

מוליטימדיה מדריך למשתמש

Copyright 2007 Hewlett-Packard ©
Development Company, L.P

Windows הוא סימן מסחרי רשום בארה"ב של
Microsoft Corporation.

המידע הנכלל במסמך זה נתון לשינויים ללא הודעה
מוקדמת. האחריות הבלעדית למוצרים ולשירותים
של HP מפורטת במפורש בכתב האחריות הנלווה
למוצרים ולשירותים אלו. אין להבין מתוך הכתוב
לעיל כי תחול על המוצר אחריות נוספת כלשהי.
חברת HP לא תישא באחריות לשגיאות טכניות או
לשגיאות עריכה או להשמטות הכלולות במסמך זה.

מהדורה ראשונה: יולי 2007

מק"ט: 446625-BB1

הודעה אודות המוצר

מדריך זה למשתמש מתאר את המאפיינים הנפוצים ברוב הדגמים. ייתכן שחלק מהמאפיינים לא יהיו זמינים במחשב שלך.

תוכן העניינים

1 שימוש בחומרת מולטימדיה

1	שימוש במאפייני השמע
2	שימוש בשקע כניסת שמע (מיקרופון)
2	שימוש בשקע יציאת שמע (אוזניות)
3	כוונן עוצמת הקול
5	שימוש במאפייני הווידאו
5	שימוש ביציאת הצג החיצוני
6	שימוש בשקע יציאת S-Video
7	שימוש בכונן אופטי
7	זיהוי הכונן האופטי המותקן
7	הכנסת דיסק אופטי (תקליטור או DVD)
8	הסרת דיסק אופטי (תקליטור או DVD)
8	מגש הדיסק נפתח
8	כאשר מגש הדיסק אינו נפתח
10	שימוש במקשים החמים של פעילויות המדיה

2 עבודה עם תוכנות מולטימדיה

12	הפעלת תוכנות מולטימדיה המותקנות מראש
12	התקנת תוכנות מולטימדיה מתוך תקליטור
12	שימוש בתוכנות מולטימדיה
13	מניעת שיבושים בזמן הפעלה
14	שינוי הגדרות מדינה/אזור של DVD
14	הקפדה על ההזהרה בנושא זכויות יוצרים

15	אינדקס
----	--------

שימוש בחומרת מולטימדיה 1

שימוש במאפייני השמע

האיור והטבלה שלהלן מתארים את מאפייני השמע של המחשב.



תיאור	רכיב
להפקת צילי המחשב.	(1) רמקולים (2)
לחיבור אביזרים אופציונליים, כגון רמקולים סטריאופוניים, אוזניות מסוגים שונים או שמע טלוויזיה.	(2) שקע יציאת שמע (אוזניות)
לחיבור אוזניות או מיקרופון אופציונליים למחשב.	(3) שקע כניסת שמע (מיקרופון)
הקש fn+pg dn כדי להחליש את עוצמת הקול של הרמקול.	(4) מקש חם להחלשת עוצמת הקול
הקש fn+pg up כדי להגביר את עוצמת הקול של הרמקול.	(5) מקש חם להגברת עוצמת הקול
הקש fn+home כדי להשתיק ולשחזר את צילי הרמקול.	(6) מקש חם להשתקת עוצמת הקול
להקלטת צלילים.	(7) מיקרופון פנימי

שימוש בשקע כניסת שמע (מיקרופון)

המחשב מצויד בשקע למיקרופון סטריאופוני (דו-ערוצי) שתומך במיקרופון במערך סטריאופוני אופציונלי או במיקרופון לאוזן אחת. שימוש בתוכנה להקלטת צלילים עם מיקרופונים חיצוניים מאפשר ביצוע הקלטות סטריאופוניות.

בעת חיבור מיקרופון לשקע המיקרופון, השתמש במיקרופון עם תקע 3.5 מ"מ.

שימוש בשקע יציאת שמע (אוזניות)

⚠ אזהרה! לצמצום הסיכון לפגיעה בגוף, כוונן את עוצמת הקול לפני הרכבת האוזניות (מכל סוג). לקבלת מידע נוסף בנושא בטיחות, עיין בסעיף *Regulatory, Safety and Environmental Notices* (הודעות תקינה, בטיחות וסביבה).

⚠ זהירות: כדי למנוע נזק אפשרי להתקן חיצוני, אל תחבר לשקע האוזניות מחבר של ערוץ שמע יחיד (המיועד לאוזן אחת).

נוסף על חיבור אוזניות, שקע האוזניות משמש גם לחיבור פונקציית יציאת השמע של התקן שמע, כגון רמקולים עם מקור מתח חיצוני או מערכת סטריאו.

בעת חיבור התקן לשקע האוזניות, השתמש בתקע סטריאו 3.5 מ"מ בלבד.

כאשר התקן מחובר לשקע האוזניות, הרמקולים מושבתים.

כוונון עוצמת הקול

באפשרותך לכוון את עוצמת הקול באמצעות אחד מהפקדים הבאים:

- לחצני עוצמת קול במחשב:
 - כדי להשתיק או לשחזר את עוצמת הקול, לחץ על **fn+home** (1).
 - להגברת עוצמת הקול, לחץ על **fn+pg up** (2).
 - להחלשת עוצמת הקול, לחץ על **fn+pg dn** (3).

הערה: צליל הנקישה שנשמע מלחצן עוצמת הקול תוכנן על-ידי היצרן. באפשרותך לבטל את הצליל באמצעות תוכנית השירות Setup Utility (f10).



● בקרת עוצמה של Windows®:

א. לחץ על סמל ה-**Volume** (עוצמה) באזור ההודעות, בקצה הימני או השמאלי של שורת המשימות.

ב. הגבר או החלש את עוצמת הקול על-ידי הזזת המחווון כלפי מעלה או כלפי מטה. לחץ על הסמל **Mute** (השתק) כדי להשתיק את עוצמת הקול לחלוטין.

- לחלופין -

א. לחץ לחיצה ימנית על סמל **Volume** (עוצמה) באזור ההודעות ולאחר מכן לחץ על **Open Volume Mixer** (פתח מערבול עוצמה).

ב. בעמודה Speakers (רמקולים), הגבר או החלש את עוצמת הקול על-ידי גרירת המחווון למעלה או למטה. כמו כן, באפשרותך להשתיק את עוצמת הקול על-ידי לחיצה על הסמל **Mute** (השתק).

אם הסמל של Volume (עוצמה) לא מופיע באזור ההודעות, פעל לפי השלבים הבאים כדי להוסיפו:

א. לחץ לחיצה ימנית באזור ההודעות ולאחר מכן לחץ על **Properties** (מאפיינים).

ב. לחץ על הכרטיסייה **Notification Area** (אזור ההודעות).

ג. תחת System icons (סמלי מערכת), בחר בתיבת הסימון **Volume** (עוצמה).

ד. לחץ על **OK** (אישור).

- פקד עוצמת הקול של תוכניות:

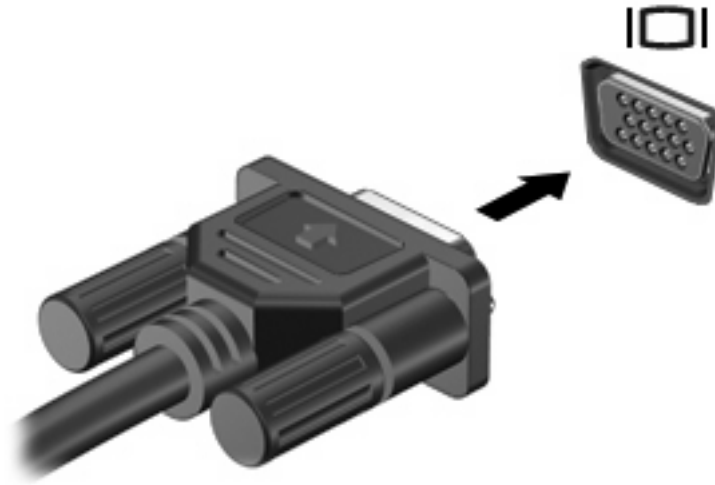
תוכניות מסוימות מאפשרות לבצע כוונן של עוצמת הקול מתוך התוכנית עצמה.

שימוש במאפייני הווידאו

שימוש ביציאת הצג החיצוני

יציאת הצג החיצוני משמשת לחיבור התקן תצוגה חיצוני למחשב, כגון צג חיצוני או מקרן.

▲ כדי לחבר התקן תצוגה, חבר את כבל ההתקן ליציאת הצג החיצוני.



הערה: אם לא מוצגת תמונה בהתקן תצוגה חיצוני שחובר כהלכה, הקש **fn+f4** כדי להעביר את התמונה להתקן. הקשה חוזרת ונשנית על **fn+f4** מחליפה את תמונת המסך בין תצוגת המחשב וההתקן.

שימוש בשקע יציאת S-Video

שקע יציאת ה-S-Video בעל 7 הפינים מחבר את המחשב להתקן S-Video אופציונלי, כגון טלוויזיה, מכשיר וידאו, מצלמת וידאו, מטול עילי או כרטיס לכידת וידאו.

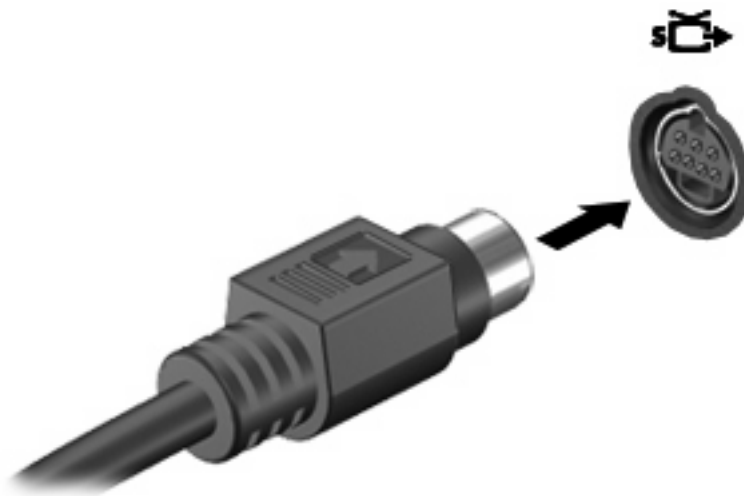
כדי לשדר אותות וידאו באמצעות שקע יציאת ה-S-Video, תזדקק לכבל S-Video, שניתן להשיגו ברוב החנויות למוצרי חשמל. אם הנך משלב פונקציות של שמע ווידאו, כגון הקרנת סרט DVD במחשב והצגתו בטלוויזיה, תזדקק גם לכבל שמע סטנדרטי, הזמין ברוב החנויות למוצרי חשמל, שיתחבר לשקע האוזניות.

המחשב יכול לתמוך בהתקן S-Video אחד המחובר לשקע יציאת ה-S-Video, ובזמנית גם בתצוגת תמונה על צג המחשב או על כל צג חיצוני נתמך אחר.

הערה: חיבור מסוג S-Video מספק איכות תמונה טובה יותר מאשר חיבור composite-video.

לחיבור התקן וידאו לשקע יציאת S-Video:

1. חבר קצה אחד של כבל ה-S-Video לשקע יציאת ה-S-Video של המחשב.



2. חבר את הקצה השני של הכבל להתקן הווידאו, בהתאם להוראות שבמדריך למשתמש המצורף להתקן.

3. לחץ על המקשים **fn+f4** כדי להעביר את התמונה בין התקני התצוגה המחוברים למחשב.

שימוש בכונן אופטי

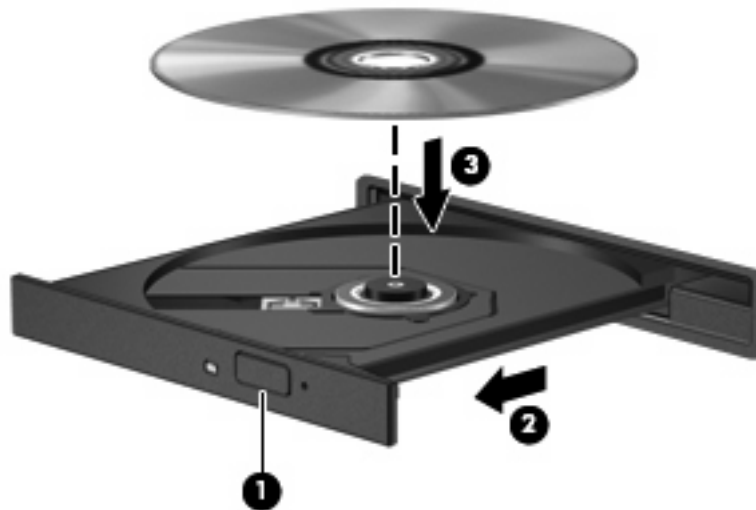
בהתאם לסוג הכונן האופטי ולתוכנה המותקנת במחשבך, הכונן האופטי מפעיל, מעתיק ויוצר תקליטורים או תקליטורי DVD.

זיהוי הכונן האופטי המותקן

▲ בחר **Start** (התחל) < **Computer** (מחשב).

הכנסת דיסק אופטי (תקליטור או DVD)

1. הפעל את המחשב.
 2. לחץ על לחצן השחרור (1) בלוח הקדמי של הכונן כדי לשחרר את מגש הדיסק.
 3. משוך החוצה את המגש (2).
 4. אחוז בדיסק בקצותיו מבלי לגעת בפני הדיסק ומקם את הדיסק מעל ציר המגש.
-
- הערה:** אם המגש לא נפתח עד הסוף, הטה את הדיסק בזהירות כדי למקמו מעל הציר.
5. בעדינות לחץ על הדיסק (3) כלפי מטה על ציר המגש עד שהדיסק יתייצב במקומו בנקישה.



6. סגור את מגש הדיסק.

הערה: השהיה קצרה לאחר הכנסת הדיסק היא תופעה רגילה. אם טרם בחרת נגן מדיה, תיפתח תיבת דו-שיח של AutoPlay (הפעלה אוטומטית). בתיבת הדו-שיח תתבקש לבחור כיצד ברצונך להשתמש בתוכן המדיה.

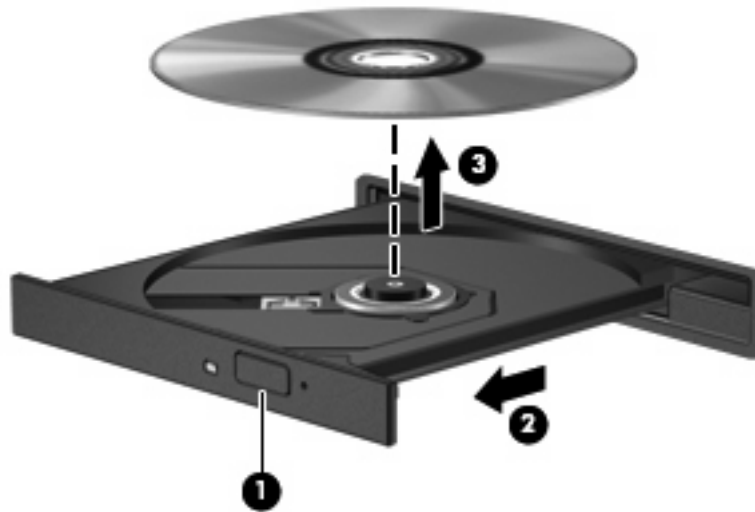
הסרת דיסק אופטי (תקליטור או DVD)

קיימות שתי דרכים להסרת דיסק, בהתאם לאופן שבו נפתח מגש הדיסק.

מגש הדיסק נפתח

1. לחץ על לחצן השחרור (1) בלוח הקדמי של הכונן כדי לשחרר את מגש הדיסק ולאחר מכן משוך בעדינות את המגש כלפי חוץ (2) עד שייעצר.
2. הסר את הדיסק (3) מהמגש על-ידי לחיצה קלה על הציר בעודך מרים את קצוות הדיסק. אחוז בדיסק בקצותיו והימנע מלגעת בפני הדיסק.

הערה: אם המגש לא נפתח עד הסוף, הטה את הדיסק בזווית בעת הסרתו מהכונן.



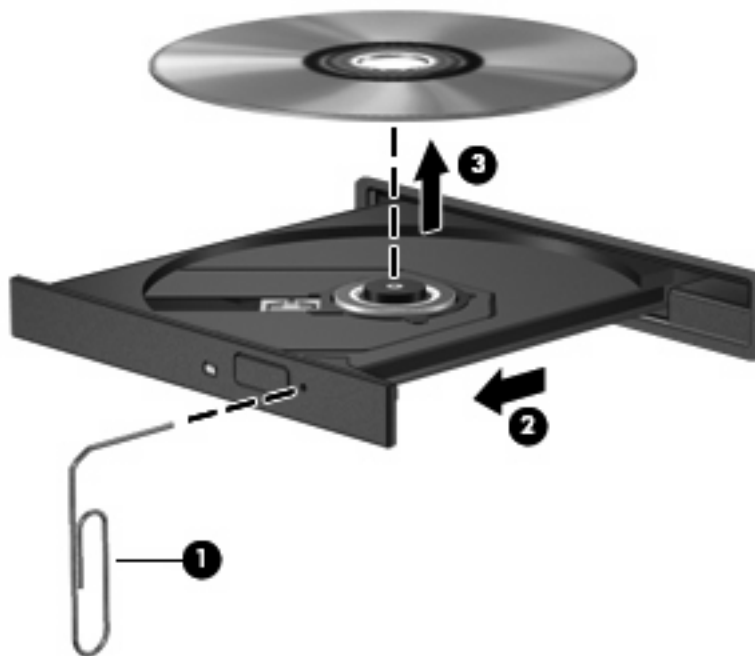
3. סגור את מגש הדיסק והכנס את הדיסק לאריזת מגן.

כאשר מגש הדיסק אינו נפתח

1. הכנס קצה של מהדק נייר (1) לחריר השחרור בלוח הקדמי של הכונן.
2. לחץ על מהדק הנייר בעדינות עד לשחרור המגש ולאחר מכן משוך את המגש כלפי חוץ (2) עד שייעצר.

3. הסר את הדיסק (3) מהמגש על-ידי לחיצה קלה על הציר בעודך מרים את קצוות הדיסק. אחוז בדיסק בקצותיו והימנע מלגעת בפני הדיסק.

הערה: אם המגש לא נפתח עד הסוף, הטה את הדיסק בזהירות בעת הסרתו מהכונן.



4. סגור את מגש הדיסק והכנס את הדיסק לאריזת מגן.

שימוש במקשים החמים של פעילויות המדיה

מקש חם של פעילויות מדיה הוא שילוב של המקש **fn** (1) ומקש פונקציה.

- כאשר תקליטור שמע או DVD אינו מופעל, הקש **fn+f9** (2) כדי להפעיל את התקליטור.
- כאשר תקליטור שמע או DVD מופעל, השתמש במקשים החמים הבאים:
 - כדי להשהות או לחדש הפעלה של תקליטור, הקש **fn+f9** (2).
 - כדי לעצור את הפעלת התקליטור, הקש **fn+f10** (3).
 - כדי להפעיל את הרצועה הקודמת בתקליטור שמע או הפרק הקודם ב-DVD, הקש **fn+f11** (4).
 - כדי להפעיל את הרצועה הבאה בתקליטור שמע או הפרק הבא ב-DVD, הקש **fn+f12** (5).




2 עבודה עם תוכנות מולטימדיה

המחשב כולל תוכנות מולטימדיה מותקנות מראש. דגמי מחשב מסוימים כוללים גם תוכנות מולטימדיה נוספות על-גבי דיסק אופטי.

בהתאם לתוכנות ולחומרה הכלולים במחשב, עשויה להיות תמיכה עבור משימות המולטימדיה הבאות:

- הפעלת מדיה דיגיטלית, לרבות תקליטורי שמע ווידאו, תקליטורי DVD של שמע ווידאו ורדיו באמצעות האינטרנט
- יצירה או העתקה של תקליטורי נתונים
- יצירה, עריכה וצריבה של תקליטורי שמע
- יצירה, עריכה וצריבה של וידאו או סרט לתקליטור DVD או תקליטור וידאו


זהירות: כדי למנוע אובדן מידע או נזק לדיסק, הקפד לפעול לפי ההנחיות הבאות: 

לפני כתיבה לדיסק, חבר את המחשב למקור מתח חיצוני מהימן. אל תבצע כתיבה לדיסק כאשר המחשב פועל באמצעות מתח סוללות.

לפני כתיבה לדיסק, סגור את כל התוכניות הפתוחות מלבד תוכנת הדיסקים שבה אתה משתמש.

אין להעתיק ישירות מדיסק מקור לדיסק יעד או מכונן רשת לדיסק יעד. במקום זאת, בצע העתקה מדיסק מקור או כונן רשת לכונן הקשיח במחשב ולאחר מכן העתק את התוכן מהכונן הקשיח לדיסק היעד.

אין להשתמש במקלדת המחשב או להזיז את המחשב בזמן שהמחשב כותב לדיסק. תהליך הכתיבה רגיש לתנודות.

הערה:  לקבלת מידע אודות השימוש בתוכנות הכלולות במחשב, עיין בהוראות של יצרן התוכנה, שעשויות להיות מסופקות על-גבי תקליטור, כקבצים של עזרה מקוונת, או באתר האינטרנט של יצרן התוכנה.

הפעלת תוכנות מולטימדיה המותקנות מראש


1. בחר **Start** (התחל) < **All Programs** (כל התוכניות).
2. לחץ על התוכנית שברצונך להפעיל.

התקנת תוכנות מולטימדיה מתוך תקליטור

1. הכנס את התקליטור לכונן האופטי.
2. כאשר אשף ההתקנה נפתח, פעל בהתאם להוראות שעל-גבי המסך.
3. הפעל מחדש את המחשב, אם תתבקש לעשות זאת.

שימוש בתוכנות מולטימדיה

1. בחר **Start** (התחל) < **All Programs** (כל התוכניות) ולאחר מכן פתח את תוכנית המולטימדיה שבה ברצונך להשתמש. לדוגמה, אם ברצונך להשתמש ב-Windows Media Player כדי להפעיל תקליטור שמע, לחץ על **Windows Media Player**.

 **הערה:** ייתכן שחלק מהתוכניות ממוקמות בתיקיות משנה.

2. הכנס את תקליטור המדיה, כגון תקליטור שמע, לכונן האופטי.
 3. פעל לפי ההוראות שעל-גבי המסך.
- לחלופין -

1. הכנס את תקליטור המדיה, כגון תקליטור שמע, לכונן האופטי. נפתחת תיבת הדו-שיח AutoPlay (הפעלה אוטומטית).
2. לחץ על משימת מולטימדיה מרשימת המשימות.

מניעת שיבושים בזמן הפעלה

לצמצום האפשרות לשיבושים במהלך ההפעלה:

- שמור את העבודה וסגור את כל התוכניות הפתוחות לפני שתפעיל תקליטור או DVD.
 - אל תחבר ואל תנתק חומרה בעת הפעלת תקליטור.
- אל תפעיל Hibernation (מצב שינה) או Sleep (שינה) בעת הפעלת תקליטור. אחרת, ייתכן שתקבל הודעת אזהרה השואלת אם ברצונך להמשיך. אם ההודעה מוצגת, לחץ על **No (לא)**. לאחר לחיצה על No (לא), ייתכן שהמחשב יתנהג באחת מהדרכים הבאות:
- ייתכן שההפעלה תחודש.
 - לחלופין -
 - ייתכן שחלון ההפעלה בתוכנית המולטימדיה ייסגר. כדי לחזור להפעלה של התקליטור או ה-DVD, לחץ על לחצן **Play (הפעלה)** בתוכנית המולטימדיה כדי להפעיל מחדש את הדיסק. במקרים נדירים, ייתכן שיהיה עליך לצאת מהתוכנית ולהפעילה מחדש.

שינוי הגדרות מדינה/אזור של DVD

רוב תקליטורי ה-DVD, הכוללים קבצים המעוגנים בזכויות יוצרים, כוללים גם קודים של מדינה/אזור. הקודים של המדינה/אזור מסייעים להגן על זכויות יוצרים בכל העולם.

באפשרותך להפעיל DVD הכולל קוד מדינה/אזור רק אם קוד המדינה/אזור שעל ה-DVD תואם להגדרות המדינה/אזור בכונן ה-DVD.

△ **זהירות:** ניתן לשנות את הגדרות המדינה/אזור בכונן ה-DVD חמש פעמים בלבד.


הגדרת המדינה/אזור שתבחר בפעם החמישית תהפוך להגדרת המדינה/אזור הקבועה של כונן ה-DVD.

מספר שינויי הקוד של מדינה/אזור שנתר מוצג בכרטיסייה DVD Region (מדינה/אזור DVD).

לשינוי ההגדרות באמצעות מערכת ההפעלה:

1. בחר **Start** (התחל) < **Computer** (מחשב) < **System properties** (מאפייני מערכת).

2. בחלונת הימנית, לחץ על **Device Manager** (מנהל ההתקנים).

 **הערה:** Windows כולל את המאפיין User Account Control (בקרת חשבון משתמש) לשיפור האבטחה של המחשב. ייתכן שתבקש לאשר או להקליד סיסמה למשימות כגון התקנת יישומים, הפעלת כלי שירות או שינוי הגדרות Windows. עיין בעזרה המקוונת של Windows לקבלת פרטים נוספים.

3. לחץ על הסימן "+" שליד **DVD/CD-ROM drives** (כונני תקליטורים/DVD).

4. לחץ לחיצה ימנית על כונן ה-DVD שעבורו ברצונך לשנות את הגדרות האזור ולאחר מכן לחץ על **Properties** (מאפיינים).

5. בצע את השינויים הרצויים בכרטיסייה **DVD Region** (אזור DVD).

6. לחץ על **OK** (אישור).

הקפדה על הזהרה בנושא זכויות יוצרים

לפי חוק זכויות יוצרים, זוהי עבירה על החוק ליצור עותקים לא מורשים של חומרים המעוגנים בזכויות יוצרים, לרבות תוכנות מחשב, סרטים, תוכניות רדיו והקלטות קול. אין להשתמש במחשב זה למטרות מסוג זה.

