

# 硬件参考指南 - dc7800 系列超小型台式机

## HP Compaq 商用 PC

© Copyright 2007 Hewlett-Packard Development Company, L.P. 本文档中包含的信息如有更改，恕不另行通知。

Microsoft、Windows 和 Windows Vista 是 Microsoft Corporation 在美国和/或其它国家/地区的商标或注册商标。

随 HP 产品和服务附带的明示保修声明中阐明了此类产品和服务的全部保修服务。本文档中的内容不应视为构成任何附加保修条款。HP 对本文档中出现的技术错误、编辑错误或遗漏不承担任何责任。

本文档包含的所有权信息受版权法保护。事先未经 Hewlett-Packard Company 书面许可，不得复印、复制本文档的任何部分或将其翻译成其他语言。

硬件参考指南

dc7800 超小型台式机型

第 1 版（2007 年 7 月）

文档部件号：451124-AA1

## 关于本手册

本指南提供有关升级此型号计算机的基本信息。

- △ **警告！** 以这种方式出现的文字表示如果不按照指示操作，可能会造成人身伤害或带来生命危险。
  - △ **注意：** 以这种方式出现的文字表示如果不按照指示操作，可能会损坏设备或丢失信息。
  - 📖 **注：** 以这种方式出现的文字提供重要的补充信息。
-



# 目录

## 1 产品功能

标准配置功能部件 .....	1
前面板组件 .....	2
背面板组件 .....	2
键盘 .....	3
使用 Windows 徽标键 .....	4
序列号的位置 .....	5
从台式机配置改为立式机配置 .....	5

## 2 硬件升级

维修特性 .....	7
警告和注意 .....	7
卸下计算机检修面板 .....	7
卸下和重新装上前面板 .....	8
卸下空闲挡板 .....	10
安装附加内存 .....	12
SODIMM .....	12
DDR2-SDRAM SODIMM .....	12
在 SODIMM 插槽中安装 .....	13
安装 SODIMM .....	14
升级硬盘驱动器 .....	16
更换光驱 .....	20
卸下已有的光驱 .....	20
准备新光驱 .....	22
安装新光驱 .....	23
安装和卸下端口盖 .....	25

## 附录 A 规格

## 附录 B 更换电池

## 附录 C 安全锁装置

安装安全锁 .....	31
缆锁 .....	31
挂锁 .....	32
HP 商用 PC 安全保护锁 .....	33

## 附录 D 静电释放

防止静电损坏 .....	35
接地方法 .....	35

**附录 E 计算机操作准则、日常维护与装运准备工作**

计算机操作准则与日常维护维护 .....	36
光驱注意事项 .....	37
操作 .....	37
清洁 .....	37
安全 .....	37
装运准备 .....	37

<b>索引 .....</b>	<b>38</b>
-----------------	-----------

# 1 产品功能

## 标准配置功能部件

HP Compaq 超小型台式机配备的功能部件因型号而异。要得到计算机所安装硬件和软件的完整列表，请运行诊断实用程序（仅某些计算机机型附带该程序）。有关使用实用程序的说明，请参阅 *故障排除指南*。

图 1-1 超小型台式机



## 前面板组件

驱动器配置可能因机型而异。

图 1-2 前面板组件

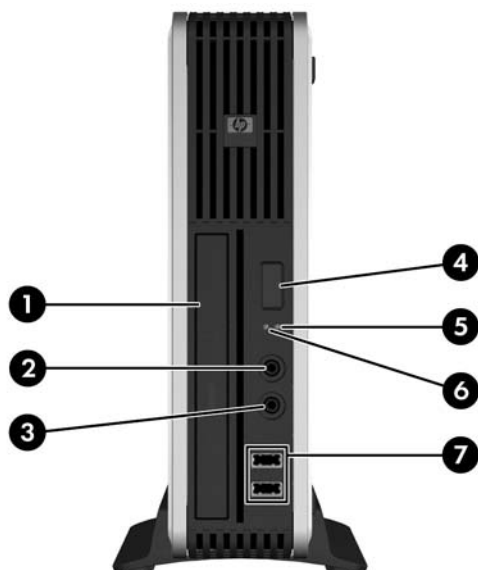


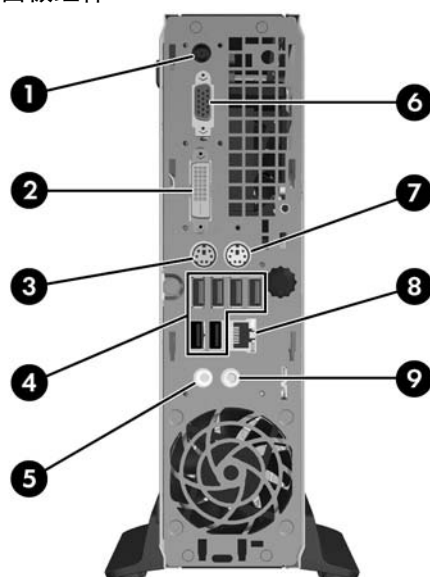
表 1-1 前面板组件

1	光驱	5	系统电源 LED 指示灯
2	耳机连接器	6	硬盘驱动器活动指示灯
3	麦克风连接器	7	USB（通用串行总线）端口
4	双重状态电源按钮		

**注：** 光驱可以是 DVD-ROM 驱动器、DVD-CDRW 组合驱动器或者 SuperMulti LightScribe 驱动器。

## 背面板组件

图 1-3 背面板组件





**表 1-2 背面板组件**

1	电源线连接器	6		VGA 显示器连接器 (蓝色)
2	 数字视频接口 (DVI-D) 显示器连接器 (白色)	7		PS/2 鼠标连接器 (绿色)
3	 PS/2 键盘连接器 (紫色)	8		RJ-45 网络连接器
4	 通用串行总线 (USB) (6)	9		线路输入音频连接器 (蓝色)
5	 线路输出连接器 用于有源音频设备 (绿色)			

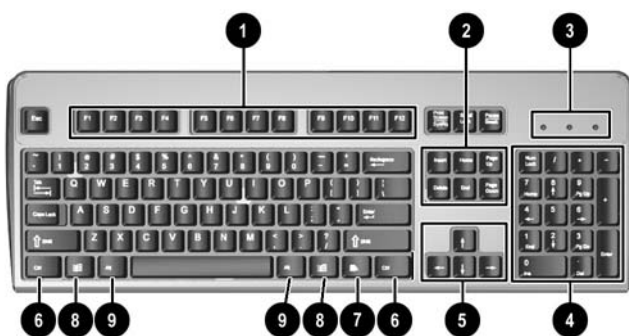
**注：** 连接器的排列方式和数量可能因机型而异。

可在音频驱动器的控制面板中将线路输入音频连接器调整作为麦克风连接器。

DVI-D 连接器仅适用于 DVI 显示器。无法改装用于模拟输入类型的显示器。

## 键盘

**图 1-4 键盘组件**



**表 1-3 键盘组件**

1	功能键	根据使用的软件应用程序执行特殊的功能。
2	编辑键	包括下列按键：Insert、Home、Page Up、Delete、End 和 Page Down 键。
3	状态指示灯	指示计算机和键盘设置的状态 (Num Lock、Caps Lock 和 Scroll Lock 键)。
4	数字键	类似于计算器小键盘。
5	箭头键	用于浏览文档或网站。使用键盘上的这些键可以上下或左右移动，而不必使用鼠标。
6	Ctrl 键	与其它键结合使用，它们的作用取决于您使用的应用程序软件。
7	应用程序键 <sup>1</sup>	(类似于鼠标右键) 用于在 Microsoft Office 应用程序中打开弹出式菜单。也可以在其它软件应用程序中执行其它功能。
8	Windows 徽标键 <sup>1</sup>	用于打开 Microsoft Windows 中的 Start (开始) 菜单。与其它键结合使用可以执行其它功能。
9	Alt 键	与其它键结合使用，它们的作用取决于您使用的应用程序软件。

<sup>1</sup> 这些按键仅在某些国家/地区可用。

## 使用 Windows 徽标键

将 Windows 徽标键与其它键结合使用，可以执行 Windows 操作系统的某些功能。要识别 Windows 徽标键，请参阅“[第 3 页的键盘](#)”。

**表 1-4 Windows 徽标键的功能**

在 Microsoft Windows XP 和 Microsoft Windows Vista 中，以下 Windows 徽标键功能均可用。	
Windows 徽标键	显示或隐藏 Start（开始）菜单
Windows 徽标键 + d 键	显示桌面
Windows 徽标键 + m 键	将所有打开的应用程序最小化
Shift 键 + Windows 徽标键 + m 键	撤消将所有打开的应用程序最小化的操作
Windows 徽标键 + e 键	启动 My Computer（我的电脑）
Windows 徽标键 + f 键	启动 Find Document（查找文档）
Windows 徽标键 + Ctrl 键 + f 键	启动 Find Computer（查找计算机）
Windows 徽标键 + F1 键	启动 Windows 帮助
Windows 徽标键 + l 键	如果已连接至网络域，则可以锁定计算机；如果未连接至网络域，则可以切换用户
Windows 徽标键 + r 键	启动 Run（运行）对话框
Windows 徽标键 + u 键	启动 Utility Manager（实用程序管理器）
Windows 徽标键 + Tab 键	依次选择任务栏按钮 (Windows XP) 使用 Windows Flip 3-D 依次选择任务栏上的程序 (Windows Vista)
除了上述 Windows 徽标键的功能，在 Microsoft Windows Vista 中还可以使用下列功能。	
Ctrl + Windows 徽标键 + Tab 键	通过 Windows Flip 3-D 使用箭头键依次选择任务栏上的程序
Windows 徽标键 + 空格键	将所有小工具显示在前面，并选择 Windows 边栏
Windows 徽标键 + g 键	依次选择边栏小工具
Windows 徽标键 + u 键	启动 Ease of Access Center（轻松访问中心）
Windows 徽标键 + x 键	启动 Windows Mobility Center（Windows 移动中心）
Windows 徽标键 + 任何数字键	启动位于数字对应位置上的快速启动快捷键（例如 Windows 徽标键 + 1 将启动 Quick Launch（快速启动）菜单中的第一个快捷键）

## 序列号的位置

每台计算机均有一个唯一的序列号和产品 ID，当计算机采用立式机配置时，它们位于计算机的顶部。向客户服务部门寻求帮助时，应提供这些号码。

图 1-5 序列号和产品 ID 的位置



## 从台式机配置改为立式机配置

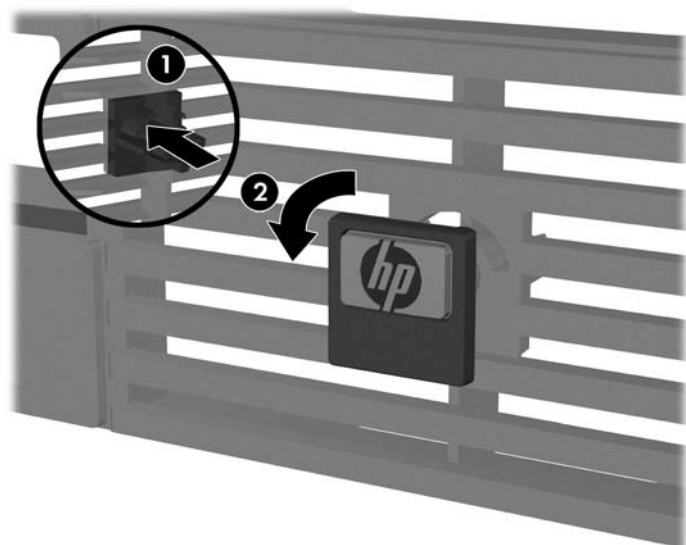
1. 卸下/解除防止打开计算机机盖的所有安全保护装置。
2. 从计算机中取出所有可移动介质，例如光盘。
3. 通过操作系统正常关闭计算机，然后关闭所有外接设备。
4. 从电源插座中拔出电源线插头，并断开所有外接设备。

△ **注意：** 无论是否处于开机状态，只要将系统连接到有电的交流电源插座，主板始终会带有电压。必须断开电源线才能避免对计算机的内部组件造成损坏。

5. 如果计算机放在底座上，则从底座上卸下计算机，并将计算机放倒。
6. 卸下检修面板。
7. 卸下前面板。
8. 在徽标铭牌的背面，向下按“梯架”以从挡板上卸下徽标铭牌 (1)。

9. 旋转铭牌 90 度 (2)，然后将徽标铭牌压回挡板。

图 1-6 旋转 HP 徽标铭牌



10. 重新装上前面板。
11. 重新装上检修面板。
12. 将计算机稳固地放入底座。

图 1-7 将计算机放到底座上



13. 重新连接外接设备，将电源线插头插入电源插座，并打开计算机。
14. 锁定所有在拆卸计算机机盖或检修面板时解除的安全保护装置。

要从立式机配置更改为台式机配置，请反向执行以上步骤。

**注：** 可从 HP 购买用于将计算机固定到墙上、桌子或旋转支架上的快速释放安装支架。

---

## 2 硬件升级

### 维修特性

本计算机具有便于进行升级和维护的特性。本章中介绍的大多数安装步骤都不需要使用任何工具。

### 警告和注意

在进行升级之前，请务必认真阅读本指南中所有相应的说明、注意和警告。

- △ **警告！** 为减少电击、灼热表面或火灾造成人身伤害或设备损坏的危险，请执行以下操作：

从电源插座中拔出电源线插头，并等到系统内部组件冷却后再去触摸。

请勿将电信或电话连接器插入网络接口控制器 (NIC) 插口。

务必使用电源线的接地插头。接地插头具有重要的安全保护功能。

请将电源线插头插入随手可及的接地电源插座中。

为减少严重伤害的危险，请阅读 *安全与舒适操作指南*。该指南向计算机用户介绍工作站的正确安装信息、使用时的正确姿势以及应注意的卫生保健与工作习惯。它还提供了有关电气和机械方面的重要安全信息。该指南可以从 <http://www.hp.com/ergo> 网站上获取。

- △ **注意：** 静电可能会损坏计算机或可选设备的电子组件。在开始以下步骤之前，请确保先触摸接地的金属物体以释放静电。有关详细信息，请参阅附录 D “[第 35 页的静电释放](#)”。

在计算机接通交流电源后，主板始终带电。打开计算机外壳之前，必须先断开电源线插头与电源的连接，以防止对内部组件造成损坏。

---

### 卸下计算机检修面板

要访问内部组件，您必须卸下检修面板：

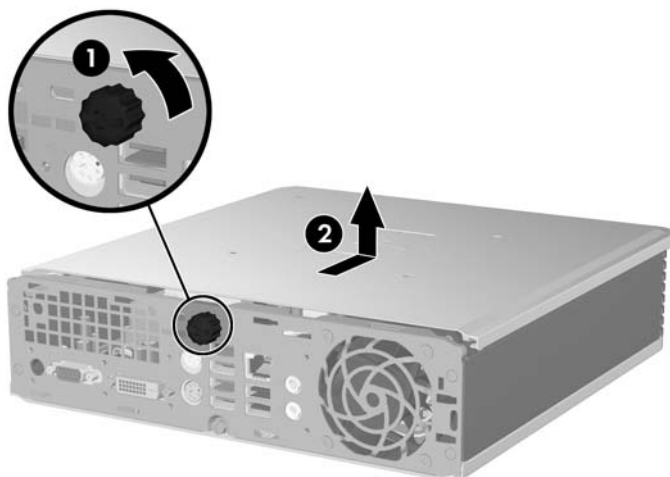
1. 卸下/解除防止打开计算机机盖的所有安全保护装置。
2. 从计算机中取出所有可移动介质，例如光盘。
3. 通过操作系统正常关闭计算机，然后关闭所有外接设备。
4. 从电源插座中拔出电源线插头，并断开所有外接设备。

- △ **注意：** 无论是否处于开机状态，只要将系统连接到有电的交流电源插座，主板始终会带有电压。必须断开电源线才能避免对计算机的内部组件造成损坏。
- 

5. 如果计算机放在底座上，则从底座上卸下计算机，并将计算机放倒。

6. 松开计算机背面的指旋螺钉 (1)，向计算机正面滑动检修面板，再向上提起，使其脱离计算机 (2)。

图 2-1 卸下计算机检修面板



重新装上计算机检修面板，方法是将面板与计算机机箱对齐，然后将其向后滑到机箱上。拧紧指旋螺钉以固定检修面板。

## 卸下和重新装上前面板

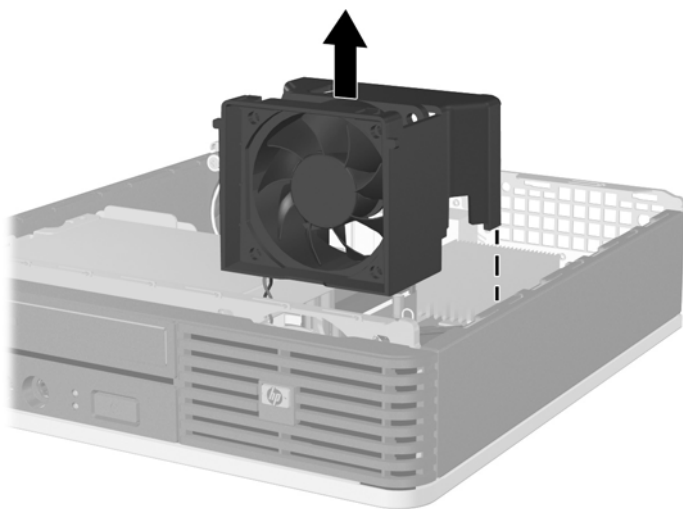
1. 卸下/解除防止打开计算机机盖的所有安全保护装置。
2. 从计算机中取出所有可移动介质，例如光盘。
3. 通过操作系统正常关闭计算机，然后关闭所有外接设备。
4. 从电源插座中拔出电源线插头，并断开所有外接设备。

△ **注意：** 无论是否处于开机状态，只要将系统连接到有电的交流电源插座，主板始终会带有电压。必须断开电源线才能避免对计算机的内部组件造成损坏。

5. 如果计算机放在底座上，则从底座上卸下计算机，并将计算机放倒。
6. 卸下计算机检修面板。

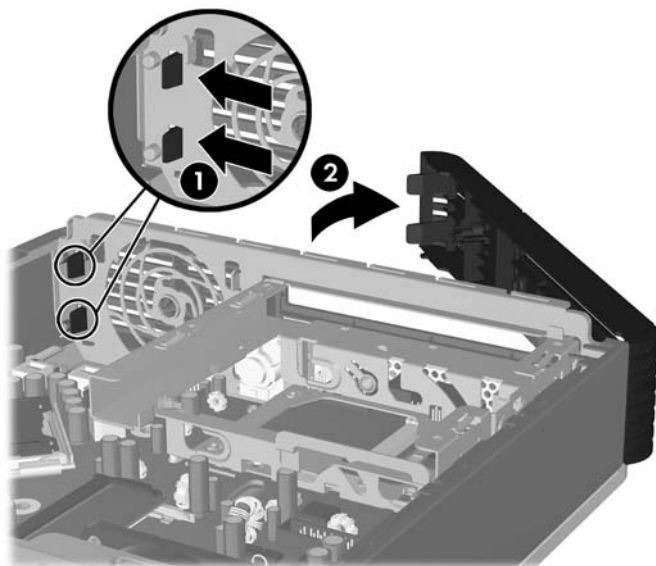
7. 提起风扇防护罩，并将其放到光驱的顶部以访问前面板释放卡舌。无需断开风扇电缆与主板的连接。

图 2-2 提起风扇防护罩



8. 向计算机的右侧按挡板内侧的两个释放卡舌 (1)，并从右向左旋转挡板 (2)。

图 2-3 卸下前面板

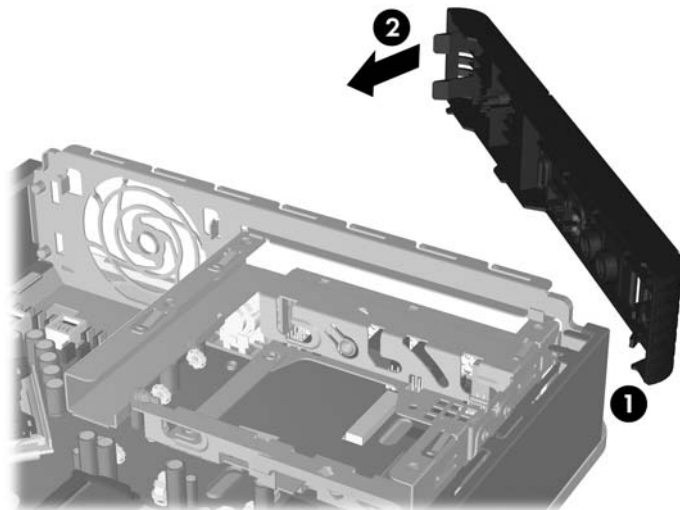


9. 重新装上风扇防护罩。

要重新装上前面板，请执行以下操作：

1. 将面板左侧的挂钩滑入机箱上的插槽 (1)，然后将面板的右侧按到机箱上，并使锁定器卡入到位 (2)。

图 2-4 重新装上前面板



2. 重新装上检修面板。
3. 如果计算机原来放在底座上，请重新装上底座。
4. 重新连接计算机电源线，然后打开计算机。
5. 锁定所有在拆卸检修面板时解除的安全保护装置。

## 卸下空闲挡板

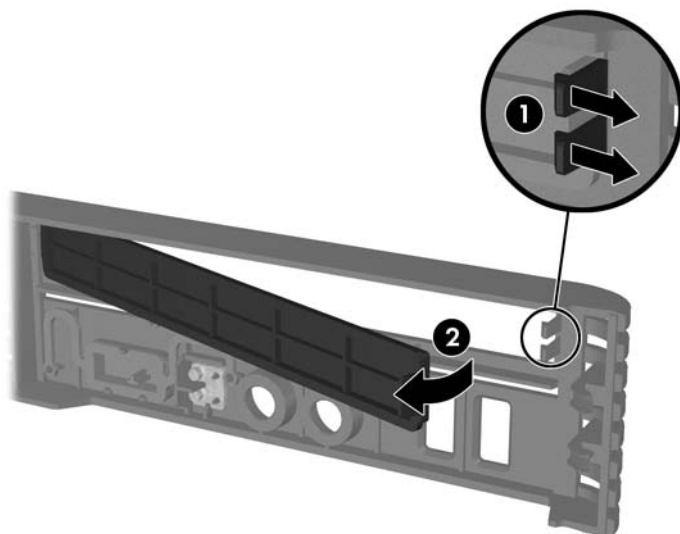
某些机型配有遮盖外接驱动器托架的空闲挡板，在安装驱动器之前需要先将挡板卸下。要卸下空闲挡板，请执行以下操作：

1. 卸下前面板。



2. 向面板右外沿按压将空闲挡板卡入到位的两个固定卡舌 (1)，然后将空闲挡板向内侧拉，以将其卸下 (2)。

图 2-5 卸下空闲挡板



## 安装附加内存

随计算机提供的内存是双倍数据速率 2 同步动态随机存取内存 (DDR2-SDRAM) 小型双列直插式内存模块 (SODIMM)。

### SODIMM

主板上的内存插槽最多可以插入两个符合行业标准的 SODIMM。这些内存插槽中至少已预装了一个 SODIMM。要获得最大的内存支持，最多可以在主板上安装 4GB 的内存。

### DDR2-SDRAM SODIMM

为了使系统正常运行，SODIMMs 必须为：

- 行业标准的 200 针
- 无缓冲区且符合 PC2-5300 667 MHz 或 PC2-6400 800 MHz 标准
- 1.8 伏 DDR2-SDRAM SODIMM


DDR2-SDRAM SODIMM 还必须：

- 支持 CAS 等待时间 5（符合 DDR2 667 Mhz 标准）（5-5-5 计时）和 CAS 等待时间 6（符合 DDR2 800 Mhz 标准）（6-6-6 计时）
- 包含联合电子设备工程委员会 (JEDEC) 法定的规范

此外，计算机应支持：

- 512Mbit 和 1Gbit 非 ECC 内存技术
- 单面或双面 SODIMM
- 由 x8 和 x16 部件构成的 SODIMM；不支持由 x4 SDRAM 构成的 SODIMM

---

 **注：** 如果安装了不支持的 SODIMM，系统将不能正常运行。

---

有关如何确定特定计算机的处理器总线频率的信息，请参阅 *计算机设置 (F10) 实用程序指南*。

## 在 SODIMM 插槽中安装

主板上有两个 SODIMM 插槽，每个通道一个插槽。这些插槽分别标有 DIMM1 和 DIMM3。DIMM1 插槽在内存通道 A 中工作。DIMM3 插槽在内存通道 B 中工作。

图 2-6 SODIMM 插槽位置

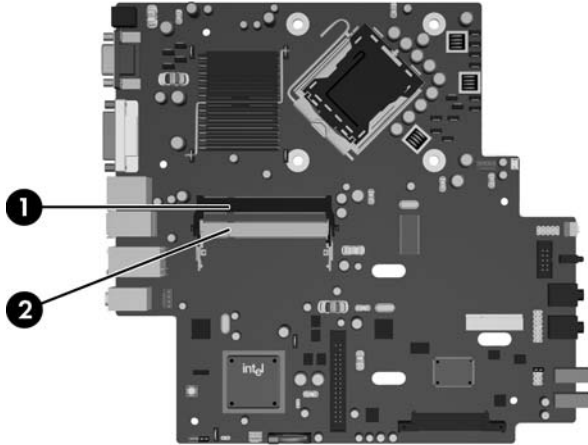


表 2-1 SODIMM 插槽位置

编号	说明	插槽颜色
1	SODIMM1 插槽，通道 A	黑色
2	SODIMM3 插槽，通道 B	白色

**注：** 一个 SODIMM 必须占据黑色的 DIMM1 插槽。否则，系统将显示表示内存模块必须安装在黑色插槽中的开机自测错误信息。

根据 SODIMM 的安装方式，系统将自动按单通道模式、双通道模式或柔性模式运行。

- 如果仅在一个通道中的 SODIMM 插槽中进行安装，则系统将在单通道模式下运行。
- 如果通道 A 中的 SODIMM 的内存容量与通道 B 中的 SODIMM 的内存容量相等，则系统将在性能更高的双通道模式下运行。
- 如果通道 A 中的 SODIMM 的内存容量与通道 B 中的 SODIMM 的内存容量不相等，则系统将在柔性模式下运行。在柔性模式下，安装了少量内存的通道表明内存总量分配给双通道，而其余数量的内存分配给单通道。如果其中一个通道拥有的内存比另一个通道多，则将较大的内存容量分配给通道 A。
- 在任何模式下，最大运行速率均取决于系统中速率最低的 SODIMM。

## 安装 SODIMM

- △ **注意：** 在添加或卸下内存模块之前必须断开电源线。无论是否处于开机状态，只要将计算机连接到有电的交流电源插座，内存模块始终会带电。在带电情况下添加或卸下内存模块可能会对内存模块或主板造成不可修复的损坏。

内存模块插槽具有镀金接点。在升级内存时，请务必使用具有镀金接点的内存模块，以防止因不相容的金属相互接触而造成的腐蚀和（或）氧化。

静电会损坏计算机或可选插卡的电子组件。在开始以下步骤之前，请确保先触摸接地的金属物体以释放静电。有关详细信息，请参阅附录 D “[第 35 页的静电释放](#)”。

取放内存模块时，请小心不要触及任何触点。否则，可能会损坏模块。

1. 卸下/解除防止打开计算机机盖的所有安全保护装置。
2. 从计算机中取出所有可移动介质，例如光盘。
3. 通过操作系统正常关闭计算机，然后关闭所有外接设备。
4. 从电源插座中拔出电源线插头，并断开所有外接设备。

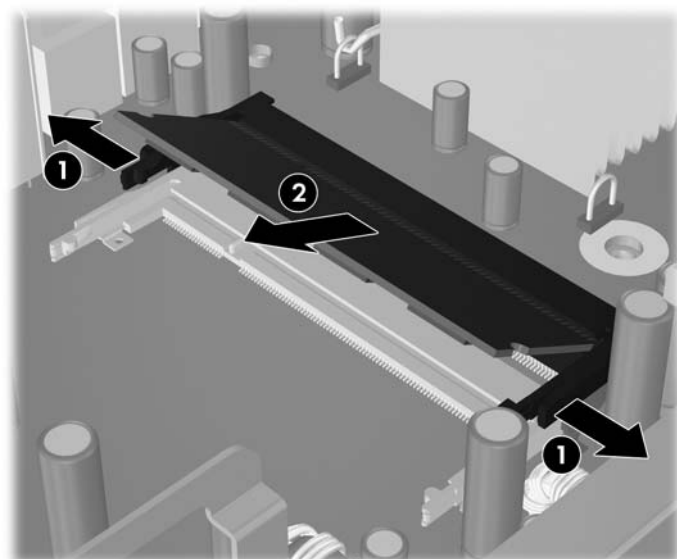
- △ **注意：** 在添加或卸下内存模块之前必须断开电源线，并等待大约 30 秒以使电量耗尽。无论是否处于开机状态，只要将计算机连接到有电的交流电源插座，内存模块始终会带电。在带电情况下添加或卸下内存模块可能会对内存模块或主板造成不可修复的损坏。

5. 如果计算机放在底座上，则从底座上卸下计算机，并将计算机放倒。
6. 卸下计算机检修面板。
7. 找到主板上的内存模块插槽。

△ **警告！** 为了减少由灼热表面造成人身伤害的危险，请在内部系统组件散热后再去触摸。

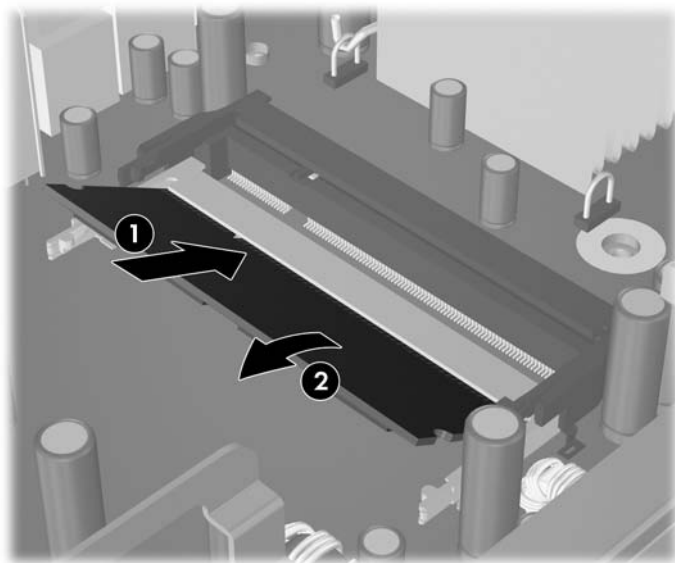
8. 如果要添加第二个 SODIMM，请从顶部的 DIMM1 插槽中卸下 SODIMM，以访问底部的 DIMM3 插槽。向外推动 SODIMM 两侧的两个锁定器 (1)，然后将 SODIMM 拉出插槽 (2)。

图 2-7 取出 SODIMM



9. 以大约 30° 角将新 SODIMM 滑入插槽 (1)，然后向下按 SODIMM (2) 以使锁定器锁定到位。

图 2-8 安装 SODIMM



---

**注：** 内存模块只能以一种方式安装。将模块上的凹槽与内存插槽上的卡舌对准。  
一个 SODIMM 必须占据黑色 DIMM1（顶部）插槽。

---

10. 如果已卸下 SODIMM，请重新将其装到 DIMM1 插槽中。
11. 重新装上检修面板。
12. 如果计算机原来放在底座上，请重新装上底座。
13. 重新连接计算机电源线，然后打开计算机。
14. 锁定所有在拆卸计算机机盖或检修面板时解除的安全保护装置。

打开计算机时，计算机会自动识别添加的内存。

## 升级硬盘驱动器

**注：** 超小型台式机仅支持 2.5 英寸串行 ATA (SATA) 内置硬盘驱动器；不支持并行 ATA (PATA) 内置硬盘驱动器。

在卸下旧硬盘驱动器之前，务必先对其中的数据进行备份，以便将数据移到新硬盘驱动器中。此外，如果要更换主硬盘驱动器，请确保您已创建了恢复光盘集，以恢复操作系统、软件驱动程序和计算机预装的所有软件应用程序。如果您还没有此光盘集，请选择 **Start (开始) > HP Backup and Recovery (HP 备份和恢复)** 立即创建它。

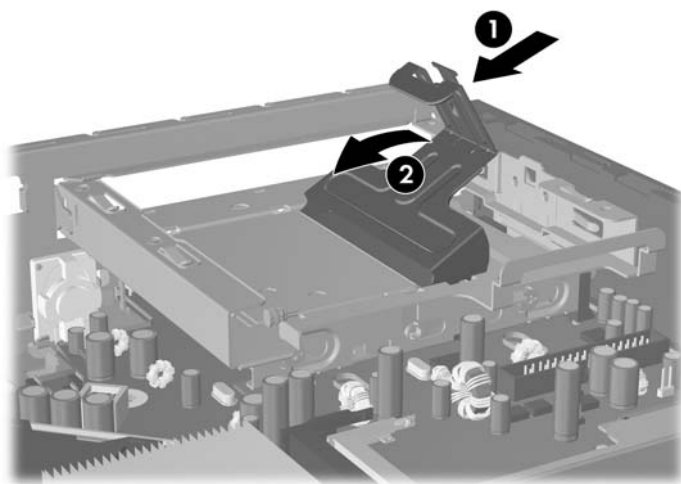
2.5 英寸的硬盘驱动器装在光驱下方的托架中。

1. 卸下/解除防止打开计算机机盖的所有安全保护装置。
2. 从计算机中取出所有可移动介质，例如光盘。
3. 通过操作系统正常关闭计算机，然后关闭所有外接设备。
4. 从电源插座中拔出电源线插头，并断开所有外接设备。

**注意：** 无论是否处于开机状态，只要将系统连接到有电的交流电源插座，主板始终会带有电压。必须断开电源线才能避免对计算机的内部组件造成损坏。

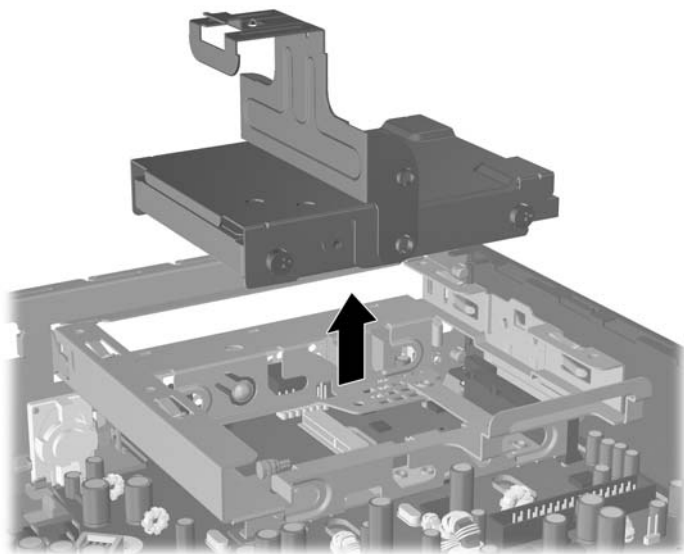
5. 如果计算机放在底座上，则从底座上卸下计算机，并将计算机放倒。
6. 卸下计算机检修面板。
7. 卸下光驱。有关说明，请参阅“[第 20 页的卸下已有的光驱](#)”。
8. 按住硬盘驱动器托架左侧的释放锁定器 (1)，然后将托架手柄旋转到右边 (2)。

**图 2-9** 解除对硬盘驱动器托架的锁定



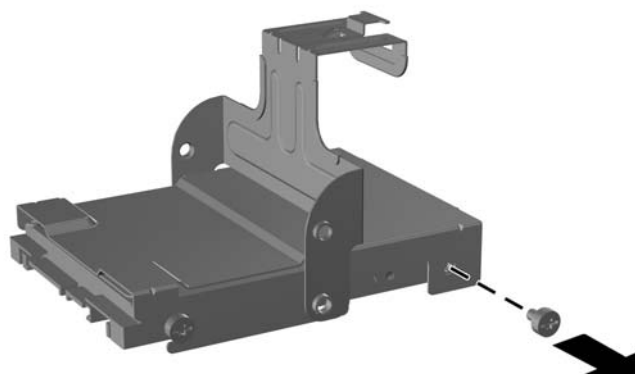
9. 垂直向上提起硬盘驱动器托架，并将其提出机箱。

图 2-10 卸下硬盘驱动器托架



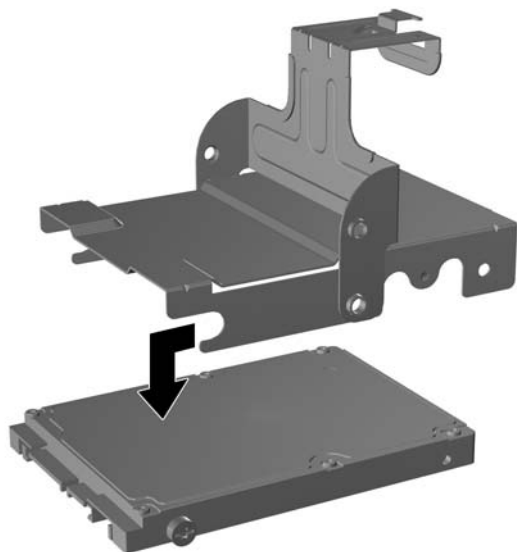
10. 要从托架上卸下硬盘驱动器，请卸下托架左前方的导向螺钉。

图 2-11 卸下硬盘驱动器导向螺钉



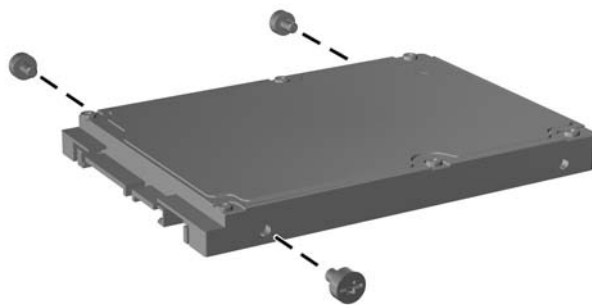
11. 向后滑动托架并卸下硬盘驱动器。

图 2-12 卸下硬盘驱动器



12. 将旧驱动器上剩下的三个导向螺钉（两个在右侧，一个在左后方）装到新驱动器上。

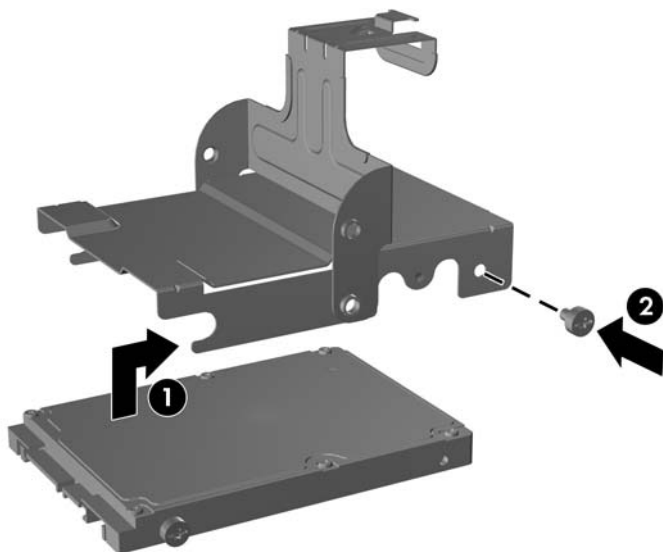
图 2-13 转移导向螺钉





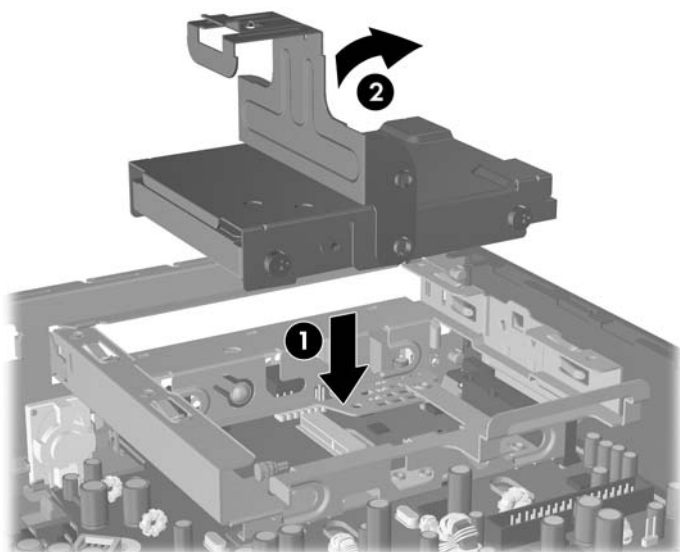
13. 将导向螺钉对准托架上的插槽，并将新硬盘驱动器滑入托架 (1)，然后重新装上托架左前方的导向螺钉，以将驱动器固定到托架上 (2)。

图 2-14 在托架中安装硬盘驱动器



14. 要将硬盘驱动器托架放回机箱，请将导向螺钉对准驱动器托架上的插槽，并垂直向下把托架放入驱动器托架 (1)，然后向下按托架上的手柄使其完全到达底部 (2)，以使驱动器正确固定并锁定到位。

图 2-15 安装硬盘驱动器托架



15. 重新装上计算机检修面板。
16. 如果计算机原来放在底座上，请重新装上底座。
17. 重新连接计算机电源线，然后打开计算机。
18. 锁定所有在拆卸计算机机盖或检修面板时解除的安全保护装置。

**注：** 无需配置 SATA 硬盘驱动器，下次打开计算机时计算机将自动识别该驱动器。

更换硬盘驱动器后，请使用您在最初安装计算机时创建的恢复光盘集来恢复操作系统、软件驱动程序和计算机预装的所有软件应用程序。恢复过程结束后，请重新安装在更换硬盘驱动器之前备份的所有个人文件。

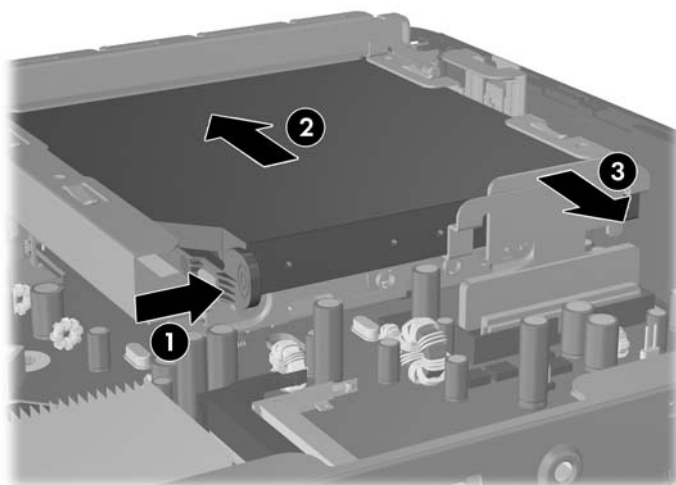
## 更换光驱

光驱可以是 DVD-ROM 驱动器、DVD-CDRW 组合驱动器或者 SuperMulti LightScribe 驱动器。

### 卸下已有的光驱

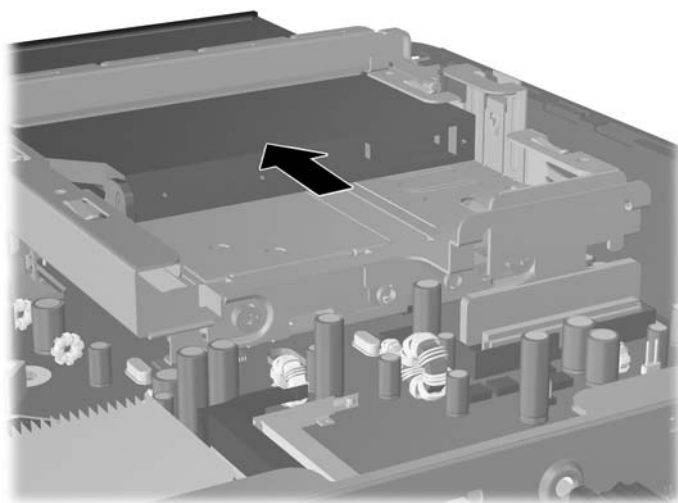
1. 卸下/解除防止打开计算机机盖的所有安全保护装置。
  2. 从计算机中取出所有可移动介质，例如光盘。
  3. 通过操作系统正常关闭计算机，然后关闭所有外接设备。
  4. 从电源插座中拔出电源线插头，并断开所有外接设备。
- △ **注意：** 无论是否处于开机状态，只要将系统连接到有电的交流电源插座，主板始终会带有电压。必须断开电源线才能避免对计算机的内部组件造成损坏。
5. 如果计算机放在底座上，则从底座上卸下计算机，并将计算机放倒。
  6. 卸下计算机检修面板。
  7. 向光驱的中心推动光驱右后方的绿色释放锁定器 (1)，并将光驱向前滑动大约 6 毫米 (1/4 英寸) (2)，然后断开驱动器背面的电缆连接 (3)。

图 2-16 解开光驱



8. 经由前面板，将驱动器完全滑出托架。

图 2-17 卸下光驱

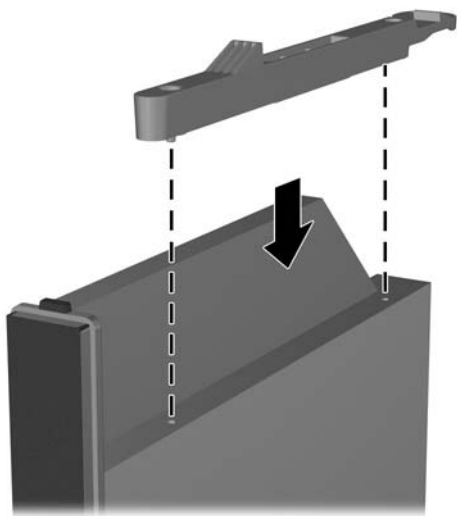


## 准备新光驱

在使用新光驱之前，必须连接释放锁定器。

1. 剥下释放锁定器上的覆盖粘带。
2. 如果不让释放锁定器碰到光驱，请小心将释放锁定器上的小孔对准光驱一侧的插针。确保释放锁定器的方向正确无误。
3. 将光驱正面插针插入释放锁定器一端的小孔，然后用力按压。
4. 插入第二个插针，然后用力按整个释放锁定器，以使锁定器牢固固定在光驱上。

图 2-18 对准释放锁定器

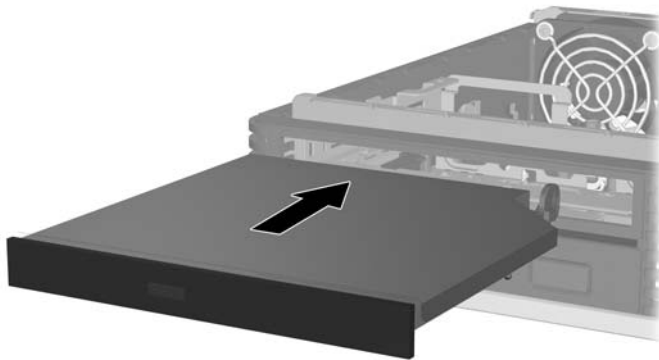


## 安装新光驱

**注：** 如果要在之前没装有驱动器的托架中安装光驱，必须先卸下检修面板和遮盖托架开口的空闲挡板，然后再继续操作。请遵守“[第 7 页的卸下计算机检修面板](#)”和“[第 10 页的卸下空闲挡板](#)”中的步骤。

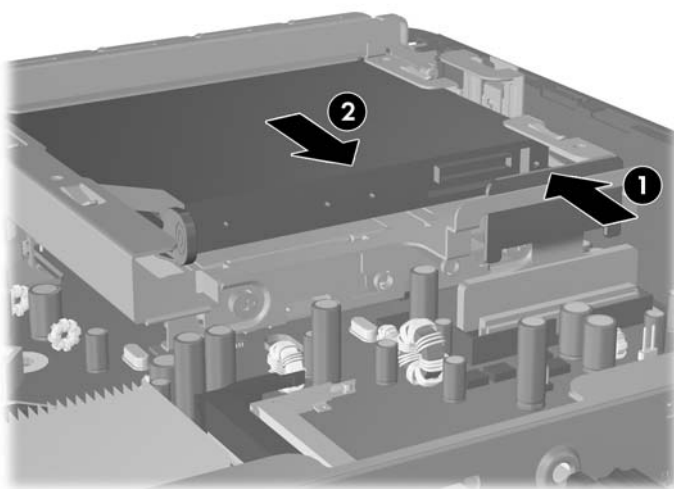
1. 将释放锁定器附到新光驱上。请参阅 [第 22 页的准备新光驱](#)。
2. 将光驱对准前面板中的开口。确保首先插入光驱后部，并且释放锁定器在光驱的内侧。
3. 经由前面板将光驱滑回计算机。然而，请不要将其完全滑入直至锁定为止。请使其停留离完全插入锁定位置大约有 6 毫米（1/4 英寸）远的地方，以留出空间连接电缆。

**图 2-19** 插入光驱



4. 将电缆连接到光驱的背面 (1)，然后继续将驱动器滑入托架，以使它锁定到位 (2)。

**图 2-20** 连接电缆并将驱动器锁定到位



5. 重新装上检修面板。
6. 如果计算机原来放在底座上，请重新装上底座。

7. 重新连接计算机电源线，然后打开计算机。
8. 锁定所有在拆卸计算机机盖或检修面板时解除的安全保护装置。

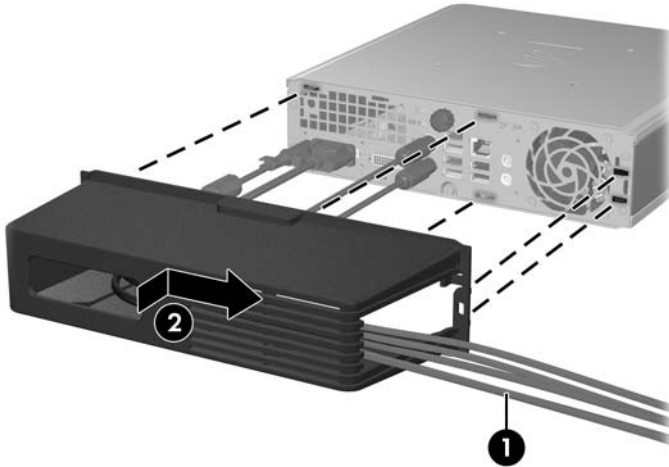
## 安装和卸下端口盖

可选的背面端口盖可用于计算机。

要安装端口盖，请执行以下操作：

1. 将电缆穿过端口盖底部的孔 (1)，并连接电缆到计算机上的背面端口。
2. 将端口盖上的挂钩插入机箱背面的插槽，然后向右滑动端口盖，以将其固定到位 (2)。

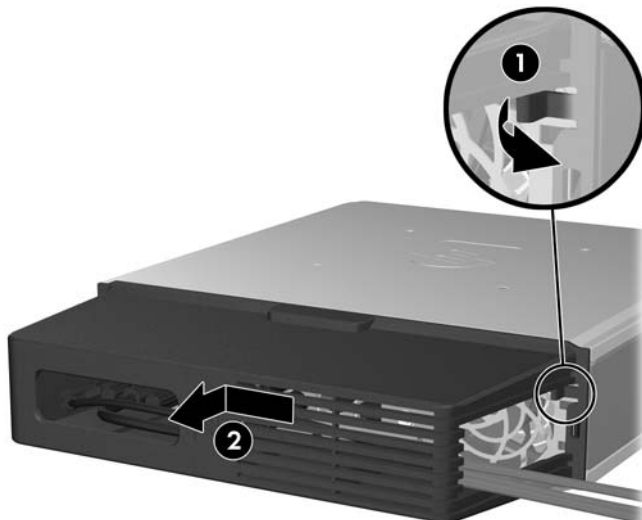
图 2-21 安装端口盖



**注：** 为了安全起见，您可以将缆锁选件安装到锁定端口盖和固定计算机的机箱上。请参见[第 31 页的 安装安全锁](#)。

使用端口盖开口内侧的固定杆来将端口盖固定到位。要卸下端口盖，请朝端口盖开口的方向往回拉固定杆 (1)，然后向左滑动端口盖，并将其滑出计算机 (2)。

图 2-22 卸下端口盖



# A 规格

表 A-1 规格

<b>台式机尺寸</b> （处于台式摆放位置）		
高度	6.6 厘米	2.60 英寸
宽度	25.1 厘米	9.90 英寸
厚度	25.4 厘米	10.00 英寸
（如果计算机配备了端口安全防护支架，厚度将增加）		
<b>约重</b>	3.15 千克	6.95 磅
<b>承重</b> （台式放置最大分布负荷）	35 千克	77 磅
<b>温度范围</b> （相关数值会因海拔高度的增加而变化）		
工作状态	10° 到 35° C	50° 到 95° F
非工作状态	-30° 到 60° C	-22° 到 140° F
<b>注：</b> 在超出海平面 3,000 米（10,000 英尺）的高度内，且没有阳光长时间直射的情况下，每升高 300 米（1,000 英尺）工作温度便会降低 1.0°C。最大改变率为 10° C (50° F)/小时。温度变化的上限会受到所装选件的类型和数目的限制。		
<b>相对湿度</b> （无冷凝）		
工作状态（28° C (82.4° F) 最大湿球温度）	10-90%	
非工作状态（38.7° C (101.66° F) 最大湿球温度）	5-95%	
<b>最大海拔高度</b> （未加压）		
工作状态	3,048 米	10,000 英尺
非工作状态	9,144 米	30,000 英尺
<b>机械振动</b> （11 ms 1/2 正弦振动脉冲）		
工作状态	5 高斯	
非工作状态	20 高斯	
<b>振动</b> （随机，高斯标称值）		
工作状态（10 到 300 赫兹）	.25	
非工作状态（10 到 500 赫兹）	.50	
<b>电源</b>		
工作电压范围 <sup>1</sup>	90-264 VAC	
额定电压范围 <sup>1</sup>	100-240 VAC	
额定线路频率	50-60 赫兹	
<b>输出功率</b>	135 W	



**表 A-1 规格 (续)**

<b>额定输入电流 (最大值) <sup>1</sup></b>	100 伏交流电压下 为 2.2 安培	200 伏交流电压下 为 1.1 安培
<b>热量耗散</b>		
最大值	139 千卡/小时	550 BTU/小时
典型值 (空闲)	56 千卡/小时	222 BTU/小时

<sup>1</sup> 此系统使用有源功率因数校正的外接电源。这样一来，在欧盟各个国家/地区中使用本系统时就可以符合 CE 标志的要求。有源功率因数校正的电源的另一优势是无需使用输入电压范围选择开关。

## B 更换电池

计算机附带的电池可向实时时钟供电。更换电池时，请使用与计算机上原来安装的电池类型相同的电池。计算机上附带了一个 3 伏锂币电池。

- △ **警告！** 计算机内装有内置的二氧化锰锂电池。如果该电池使用不当，可能会引起火灾和灼伤。为减少人身伤害的危险，请注意以下事项：

请勿尝试给电池重新充电。

请勿将电池暴露在温度高于 60°C (140°F) 的环境中。

请勿拆卸、碾压、刺穿电池、使电池外部触点短路，或将其投入火中或水中。

只能使用专供本产品使用的 HP 备件来更换电池。

- △ **注意：** 更换电池前，请务必备份计算机的 CMOS 设置。取出或更换计算机中的电池时，CMOS 设置将被清除。有关备份 CMOS 设置的信息，请参阅 *计算机设置 (F10) 实用程序指南*。

静电可能会损坏计算机或可选设备的电子组件。在开始以下步骤之前，请确保先触摸接地的金属物体以释放静电。

- 🔌 **注：** 将计算机连到墙上有电的交流电源插座上，可以延长锂电池的使用时间。只有当计算机没有连通交流电源时，才会使用锂电池。

HP 鼓励用户回收旧电子硬件、HP 原装打印墨盒以及充电电池。有关回收计划的详细信息，请访问 <http://www.hp.com/recycle>。

1. 卸下/解除防止打开计算机机盖的所有安全保护装置。
2. 从计算机中取出所有可移动介质，例如光盘。
3. 通过操作系统正常关闭计算机，然后关闭所有外接设备。
4. 从电源插座中拔出电源线插头，并断开所有外接设备。

- △ **注意：** 无论是否处于开机状态，只要将系统连接到有电的交流电源插座，主板始终会带有电压。必须断开电源线才能避免对计算机的内部组件造成损坏。

5. 如果计算机放在底座上，则从底座上卸下计算机，并将计算机放倒。
6. 卸下计算机检修面板。
7. 找到主板上的电池和电池座。

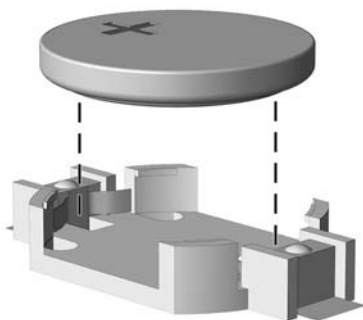
- 🔌 **注：** 在某些计算机机型上，有可能需要卸下某个内部组件才能够接触到电池。

8. 根据主板上电池座的类型，按照以下说明更换电池。

### 类型 1

- a. 从电池座中取出电池。

图 B-1 取出锂币电池（类型 1）

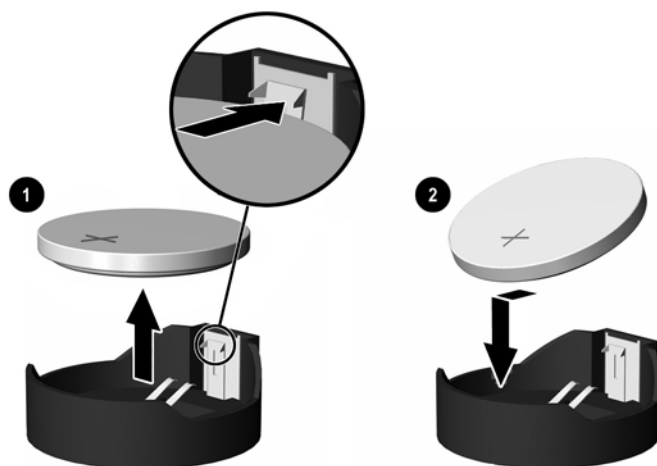


- b. 将更换的电池正极朝上，推至相应的位置。电池座会自动将电池固定到适当的位置上。

### 类型 2

- a. 要松开电池座中的电池，请压紧延伸到电池一侧上缘的金属夹钳。电池弹起后，将其取出 (1)。
- b. 要装入新电池，请将更换电池的一侧推入电池座的口内，正极朝上。将另一侧向下推，直到金属夹钳卡住电池另一侧的上缘 (2)。

图 B-2 取出与重新装上锂币电池（类型 2）

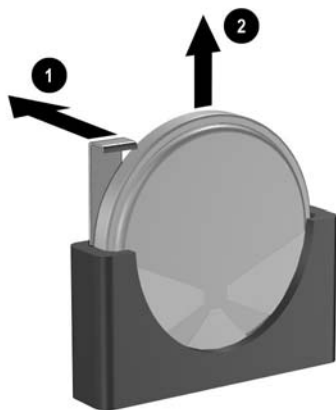


### 类型 3


- a. 向后拉动将电池固定到位的固定夹 (1)，并取出电池 (2)。

- b. 装入新电池并将固定夹放回到位。

**图 B-3** 取出锂币电池（类型 3）



---

 **注：** 电池更换完毕后，请执行以下步骤完成此过程。

---

9. 重新装上检修面板。
10. 如果计算机原来放在底座上，请重新装上底座。
11. 重新连接计算机电源线，然后打开计算机。
12. 使用计算机设置实用程序重置日期和时间、密码以及所有特殊的系统设置。有关详细信息，请参阅 *计算机设置 (F10) 实用程序指南*。
13. 锁定所有在拆卸计算机机盖或检修面板时解除的安全保护装置。

## C 安全锁装置

 **注：** 有关数据安全保护功能的信息，请参阅 *计算机设置 (F10) 实用程序指南*、*台式机管理指南* 以及 [www.hp.com](http://www.hp.com) 网站上的 *HP ProtectTools Security Manager Guide*（HP ProtectTools 安全管理器指南）（仅限某些机型）。

以下部分以及后面各页上显示的安全锁可用于保证计算机的安全。

### 安装安全锁

#### 缆锁

计算机的背面有两个缆锁插槽。没有端口盖时，应当使用指旋螺钉旁边的插槽。已安装端口盖时，应当使用靠右侧的插槽。

**图 C-1** 没有端口盖时安装缆锁



**图 C-2** 已安装端口盖时安装缆锁



## 挂锁

图 C-3 安装挂锁



## HP 商用 PC 安全保护锁

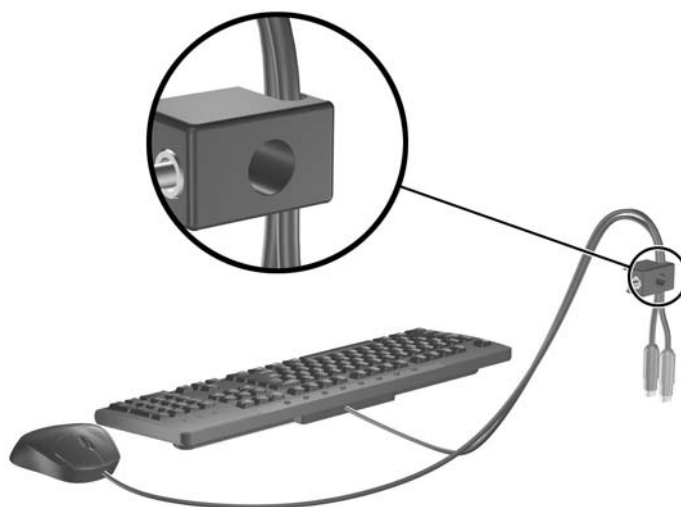
1. 将安全保护缆锁系在固定的物体上。

图 C-4 将缆锁固定在稳固的物体上



2. 将键盘和鼠标的缆锁穿过钳锁。

图 C-5 穿插键盘和鼠标的缆锁



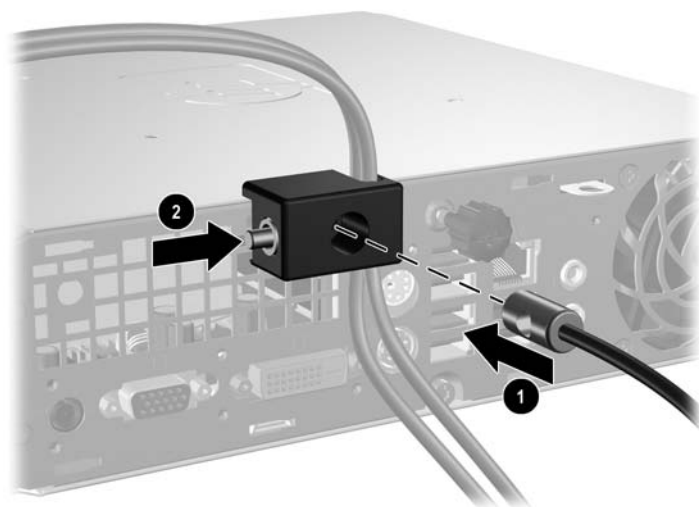
3. 使用附带的螺钉将钳锁固定到机箱上。

图 C-6 将钳锁固定到机箱上



4. 将安全保护缆锁一端的插头插入钳锁中 (1)，然后按 (2) 所示方向推按钮以锁上钳锁。使用附带的钥匙可以打开该锁。

图 C-7 锁上钳锁





# D 静电释放

手指或其它导体所释放的静电可能会损坏主板或其它对静电敏感的设备。由静电造成的损坏可能会缩短设备的预期使用寿命。

## 防止静电损坏

为防止静电损坏，请您遵守以下安全防范措施：

- 将产品装入防静电包装中，以免在运输和存储过程中直接用手接触产品。
- 将对静电敏感的部件运抵不受静电影响的工作区之前，请将它们放在各自的包装中进行保管。
- 先将部件放置在接地表面上，然后再将其从包装中取出。
- 请勿触摸插针、导线或电路。
- 在触摸对静电敏感的组件或装置时，一定要采取适当的接地措施。

## 接地方法

有几种接地方法供您选择。在取放或安装对静电敏感的部件时，您可以使用以下一种或多种接地方法：

- 您可以使用腕带，然后通过接地线与接地的工作场所或计算机机箱相连。腕带必须能够灵活伸缩，并且接地线至少有 1 兆欧姆 +/-10% 的电阻。要达到接地目的，佩戴时请将腕带紧贴皮肤。
- 在站立的工作场合内，请使用脚跟带、脚趾带或靴带。当您站在导电地板或耗散地板垫上时，请在双脚上系上带子。
- 请使用导电的现场维修工具。
- 配合使用防静电的折叠工作垫和便携式现场维修工具包。

如果您没有以上建议使用的设备来执行适当的接地操作，请与 HP 授权代理商、经销商或服务供应商联系。

---

 **注：** 有关静电的详细信息，请与 HP 授权代理商、经销商或服务供应商联系。

---

# E 计算机操作准则、日常维护与装运准备工作

## 计算机操作准则与日常维护

请遵循以下准则正确安装和维护计算机和显示器：

- 不要将计算机放在过于潮湿、阳光直射、过热或过冷的环境中。
- 请在稳固、平整的表面上使用计算机。另外，还应该在计算机的各个通风面以及显示器的上方留出 10.2 厘米（4 英寸）的空隙，以便通风。
- 请勿阻塞通风孔或进气孔，以免阻碍空气流入计算机中。在键盘支撑脚撑开的情况下，不要将键盘直接抵在台式计算机的前面，因为这样也会阻碍空气流通。
- 请勿在卸下计算机检修面板的情况下使用计算机。
- 请勿将计算机相互叠放在一起或使计算机相距太近，以免它们受对流气体或预热气流的影响。
- 如果计算机需要在单独的机箱内工作，则必须在该机箱上提供进气孔和通风孔，并且上述相同的操作准则也适用。
- 使计算机和键盘远离各种液体。
- 请勿使用任何类型的材料遮盖显示器上的通风槽。
- 安装或启用操作系统或其它软件中的电源管理功能，包括睡眠状态。
- 请先关闭计算机，然后再进行以下任何操作：
  - 根据需要用柔软的湿布擦拭计算机表面。使用清洁用品可能会导致表面涂层褪色或损坏。
  - 有时您还需要清洁计算机的所有通风孔。细绒、灰尘及其它异物也能阻塞通风孔，阻碍空气流动。

# 光驱注意事项

在使用或清洁光驱时，请务必遵循以下准则。

## 操作

- 请不要在使用期间移动驱动器。这样做可能会导致读取时出错。
- 避免将驱动器放在温度突变的环境中，因为驱动器内部可能会有水汽凝结。如果在使用驱动器时温度突然发生变化，请至少等待一个小时之后再关闭电源。如果您立即使用驱动器，可能会导致读取时出错。
- 避免将驱动器放置在湿度过大、温度过高或过低、机械振动或阳光直射的环境中。

## 清洁

- 使用柔软的干布或用温和清洁剂溶液稍稍蘸湿的软布来清洁面板和控件。请勿将清洁剂直接喷在驱动器上。
- 避免使用任何有可能损坏表面涂层的溶剂，例如酒精或苯。


## 安全

如果驱动器中掉进任何物体或液体，请立即拔下计算机的电源插头，并请 HP 授权的服务提供商来检查。


## 装运准备

在准备装运计算机时，请遵循以下建议：

1. 先将硬盘驱动器中的文件备份到 PD 盘、盒式磁带、CD 或软盘上。请确保备份介质在存储或运输途中不会受到电磁脉冲的影响。

 **注：** 关闭系统电源之后，硬盘驱动器将自动锁定。

2. 取出并妥善保管所有可移动介质。
3. 将一张空白软盘插入软盘驱动器中，以便在运输途中对驱动器进行保护。不要使用存储了数据或打算存储数据的软盘。
4. 关闭计算机和外部设备。
5. 依次从电源插座和计算机上拔下电源线插头。
6. 断开系统组件和外部设备的电源，然后断开它们与计算机的连接。

 **注：** 在装运计算机之前，请确保所有的电路板都插接正确，并牢固地固定在电路板插槽中。

7. 将系统组件和外部设备装入原来的包装盒或类似的包装材料中，填入足够的填充材料以起到保护作用。

# 索引

- A**
  - 安全保护
    - HP 商用 PC 安全保护锁 33
    - 挂锁 32
    - 缆锁 31
  - 安装
    - SODIMM 12, 14
    - 安全锁 31
    - 电池 28
    - 端口盖 25
    - 光驱 23
    - 内存模块 12, 14
    - 硬盘驱动器 16
  - 安装准则 7
- B**
  - 背面板组件 3
- C**
  - CD-ROM 驱动器
    - 光驱 2
  - 产品 ID 的位置 5
- D**
  - DVD-ROM 驱动器
    - 光驱 2
  - DVI-D 显示器连接器 3
  - 电源
    - 按钮 2
    - 电源线连接器 3
    - 工作电压范围 26
  - 端口
    - 背面 3
    - 前面 2
  - 端口盖 25
- E**
  - 耳机连接器 2
- G**
  - 更换电池 28
  - 挂锁 32
- 光驱
  - 安装 23
  - 连接释放锁定器 22
  - 清洁 37
  - 位置 2
  - 卸下 20
  - 注意事项 37
  - 准则 37
- 规格
  - SODIMM 12
  - 计算机 26
- J**
  - 计算机
    - 安全锁 31
    - 操作准则 36
    - 从台式机改为立式机 5
    - 功能部件 1
    - 规格 26
    - 装运准备工作 37
  - 检修面板
    - 锁定和解除锁定 31
    - 卸下 7
  - 键盘
    - 连接器 3
    - 组件 3
  - 解除检修面板锁定 31
  - 静电释放, 防止损坏 35
- L**
  - LED 指示灯, 系统电源 2
  - 缆锁 31
  - 立式机配置 5
  - 连接器
    - DVI-D 显示器 3
    - PS/2 键盘 3
    - PS/2 鼠标 3
    - RJ-45 3
    - VGA 显示器 3
    - 电源线 3
    - 耳机 2
    - 麦克风 2
  - 音频线路输出 3
  - 音频线路输入 3
- 螺钉
  - 装到硬盘驱动器上 18
- M**
  - 麦克风连接器 2
  - 面板, 卸下 8
- N**
  - 内部组件, 接触 7
  - 内存模块
    - 安装 12
    - 规格 12
- Q**
  - 前面板
    - 卸下和重新装回 8
    - 卸下空闲挡板 10
  - 前面板组件 2
  - 驱动器
    - 安装光驱 23
    - 升级硬盘驱动器 16
    - 卸下光驱 20
    - 转移硬盘驱动器螺钉 18
- R**
  - RJ-45 连接器 3
- S**
  - SODIMM
    - 安装 12
    - 规格 12
  - 释放锁定器
    - 连接光驱 22
  - 鼠标, 连接器 3
  - 锁
    - HP 商用 PC 安全保护锁 33
    - 挂锁 32
    - 缆锁 31
- T**
  - 通风准则 36

## U

USB 端口

背面板 3

前面板 2

## V

VGA 显示器连接器 3

## W

Windows 徽标键

功能 4

位置 3

## X

系统电源 LED 指示灯 2

显示器, 连接 3

线路输出连接器 3

线路输入连接器 3

卸下

电池 28

端口盖 25

光驱 20

检修面板 7

空闲挡板 10

前面板 8

硬盘驱动器 16

序列号的位置 5

## Y

音频连接器 2

应用程序键 3

硬盘驱动器

活动指示灯 2

升级 16

## Z

装运准备工作 37

状态指示灯 3

准则, 计算机操作 36

组件

背面板 2

键盘 3

前面板 2