

# Referenční příručka k hardwaru

## Řada HP Compaq dx7400 – modely Microtower

© Copyright 2007 Hewlett-Packard  
Development Company, L.P. Informace  
uvedené v této příručce se mohou změnit  
bez předchozího upozornění.

Microsoft, Windows a Windows Vista jsou  
ochranné známky nebo registrované  
ochranné známky společnosti Microsoft  
Corporation v USA a dalších zemích.

Jediná záruka k produktům a službám HP je  
určena záručními podmínkami přiloženými k  
těmto produktům a službám. Žádné ze zde  
uvedených informací nemohou být  
považovány za základ pro vznik jakékoli  
další záruky. Společnost HP není  
zodpovědná za technické nebo redakční  
chyby ani za opomenutí vyskytující se v  
tomto dokumentu.

Tento dokument obsahuje informace, které  
jsou vlastnictvím společnosti HP a jsou  
chráněné zákony na ochranu autorských  
práv. Žádnou část tohoto dokumentu není  
povoleno kopírovat, reprodukovat nebo  
přeložit do jiného jazyka bez předchozího  
písemného souhlasu společnosti Hewlett-  
Packard.

#### **Referenční příručka k hardwaru**

Řada HP Compaq dx7400 – modely  
Microtower

První vydání (červenec 2007)

Číslo dokumentu: 448660-221

## O této příručce

V této příručce jsou uvedeny základní informace týkající se vylepšení tohoto modelu počítače.

- ⚠ **VAROVÁNÍ!** Text označený tímto způsobem znamená, že nerespektování uvedených pokynů může ve svém důsledku vést ke zranění nebo k ohrožení života.
- ⚠ **UPOZORNĚNÍ:** Text označený tímto symbolem informuje, že nerespektování uvedených pokynů může vést k poškození zařízení nebo ke ztrátě dat.
- 📝 **POZNÁMKA:** Text označený tímto způsobem představuje důležité doplňující informace.



---

# Obsah

## 1 Vlastnosti produktu

Funkce standardní konfigurace .....	1
Servisní postupy .....	1
Klávesnice .....	2
Použití klávesy s logem Windows .....	3
Varování a upozornění .....	4

## 2 Inovace hardwaru

Sejmutí přístupového a předního panelu počítače .....	5
Odebrání záslepky 5,25" jednotky .....	7
Odebrání záslepky 3,5" jednotky .....	8
Instalace přídavné paměti .....	9
Paměťové moduly DIMM .....	9
Paměťové moduly DIMM typu DDR2-SDRAM .....	9
Instalace paměťových modulů DIMM .....	10
Instalace rozšiřovací karty .....	12
Výměna či inovace jednotky .....	14
Vyhledání pozice jednotek .....	14
Připojení jednotek k systémové desce .....	15
Vyjmutí 5,25" optické jednotky .....	16
Vyjmutí 3,5" čtečky mediálních karet či disketové jednotky .....	17
Vyjmutí 3,5" pevného disku .....	18
Instalace bezpečnostního zámku .....	19

## Dodatek A Specifikace

## Dodatek B Výměna baterie

## Dodatek C Pokyny k práci s počítačem, běžná péče o počítač a příprava k přepravě

Pokyny k práci s počítačem a běžná péče .....	24
Bezpečnostní opatření při používání optické jednotky .....	25
Provoz .....	25
Čištění .....	25
Bezpečnost .....	25
Příprava k přepravě .....	25

## Dodatek D Elektrostatický výboj

Ochrana před poškozením statickou elektřinou .....	26
Metody uzemnění .....	26

Rejstřík .....	27
----------------	----



---


# 1 Vlastnosti produktu

## Funkce standardní konfigurace

Obrázek 1-1 Řada HP Compaq dx7400 Microtower



---

 **POZNÁMKA:** Výše zobrazená konfigurace jednotek se může od vašeho modelu lišit.

Výše uvedený obrázek se může od vašeho modelu lišit.

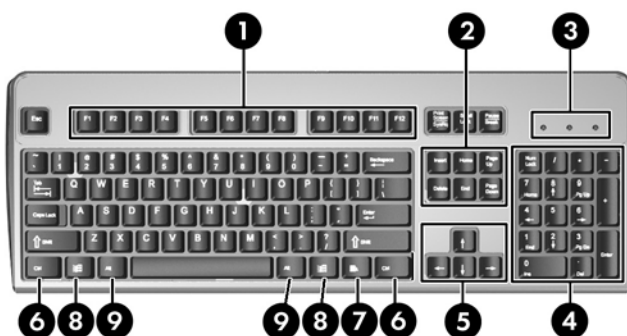
---

## Servisní postupy

Počítač typu Microtower je vybaven prvky, které usnadňují jeho rozšiřování a opravu. K většině instalačních postupů popsaných v této kapitole budete potřebovat křížový šroubovák T-15.

# Klávesnice

Obrázek 1-2 Součásti klávesnice



Tabulka 1-1 Součásti klávesnice

1	Funkční klávesy	Provádí speciální funkce v závislosti na používaných softwarových aplikacích.
2	Klávesy úprav	Jsou to tyto klávesy: Insert, Home, Page Up, Delete, End a Page Down.
3	Indikátory stavu	Označují stav počítače a nastavení klávesnice (Num Lock, Caps Lock a Scroll Lock).
4	Číselné klávesy	Fungují jako tlačítka kalkulačky.
5	Klávesy se šípkami	Slouží k navigaci v rámci dokumentu nebo webové stránky. Tyto klávesy umožňují přesouvat kurzor vlevo, vpravo, nahoru a dolů bez pomoci myši.
6	Klávesy Ctrl	Používají se v kombinaci s dalšími klávesami. Jejich funkce závisí na právě používané softwarové aplikaci.
7	Klávesa aplikace <sup>1</sup>	Používá se (stejně jako pravé tlačítko myši) k otevření místních nabídek v aplikacích Microsoft Office. V jiných aplikacích může mít jiné funkce.
8	Klávesy s logem Windows <sup>1</sup>	V systému Microsoft Windows slouží k otevření nabídky Start. V kombinaci s dalšími klávesami mají další funkce.
9	Klávesy Alt	Používají se v kombinaci s dalšími klávesami. Jejich funkce závisí na právě používané softwarové aplikaci.

<sup>1</sup> Klávesy, které jsou k dispozici pouze v určitých geografických oblastech.



## Použití klávesy s logem Windows

Pomocí klávesy s logem Windows v kombinaci s dalšími klávesami můžete provádět některé funkce dostupné v operačním systému Windows. Informace o umístění a vzhledu klávesy s logem Windows naleznete v části [Klávesnice na stránce 2](#).

**Tabulka 1-2 Funkce klávesy s logem Windows**

Následující funkce klávesy s logem Windows jsou k dispozici v systémech Microsoft Windows XP a Microsoft Windows Vista	
Klávesa s logem Windows	Zobrazí nebo skryje nabídku Start.
Klávesa s logem Windows + <b>d</b>	Zobrazí pracovní plochu.
Klávesa s logem Windows + <b>m</b>	Minimalizuje všechny spuštěné aplikace.
<b>Shift</b> + klávesa s logem Windows + <b>m</b>	Vrátí zpět akci Minimalizovat vše.
Klávesa s logem Windows + <b>e</b>	Spustí aplikaci Tento počítač.
Klávesa s logem Windows + <b>f</b>	Spustí nástroj Vyhledávání souborů a složek.
Klávesa s logem Windows + <b>Ctrl</b> + <b>f</b>	Spustí aplikaci Hledat počítače.
Klávesa s logem Windows + <b>F1</b>	Spustí nápovědu pro systém Windows.
Klávesa s logem Windows + <b>l</b>	Uzamkne počítač, pokud jste připojeni k síťové doméně, nebo vám umožní přepnout uživatele, pokud k síťové doméně připojeni nejste.
Klávesa s logem Windows + <b>r</b>	Otevře dialogové okno Spustit.
Klávesa s logem Windows + <b>e</b>	Spustí nástroj Správce nástrojů.
Klávesa s logem Windows + <b>Pause/Break</b> :	Otevře dialogové okno Vlastnosti systému.
Klávesa s logem Windows + <b>Tab</b>	Prochází mezi tlačítka hlavního panelu (Windows XP).  Prochází mezi programy na hlavním panelu pomocí funkce Windows Flip 3-D (Windows Vista).
Kromě výše popsaných funkcí klávesy s logem Windows jsou v systému Microsoft Windows Vista k dispozici následující funkce této klávesy.	
<b>Ctrl</b> + Klávesa s logem Windows + <b>Tab</b>	Pomocí kurzorových kláves lze procházet mezi programy na hlavním panelu pomocí funkce Windows Flip 3-D.
Klávesa s logem Windows + <b>Mezerník</b>	Přenesou všechny miniaplikace do popředí a vybere boční panel systému Windows.
Klávesa s logem Windows + <b>g</b>	Prochází miniaplikacemi bočního panelu.
Klávesa s logem Windows + <b>u</b>	Otevře Centrum usnadnění přístupu.
Klávesa s logem Windows + <b>x</b>	Otevře Centrum nastavení mobilních zařízení.
Klávesa s logem Windows + <b>Libovolná číselná klávesa</b>	Spustí zástupce z panelu Snadné spuštění, jehož pozice odpovídá číslu (např. klávesa s logem Windows + 1 spustí prvního zástupce z panelu Snadné spuštění).

## Varování a upozornění

Před instalací rozšiřovacích součástí do počítače si pečlivě přečtěte příslušné pokyny, upozornění a varování v této příručce.

- 
- ⚠ **VAROVÁNÍ!** Riziko úrazu elektrickým proudem, rotujícími ventilátory a popálením a riziko vzniku požáru snížíte následujícím způsobem:

Odpojte napájecí kabel od elektrické sítě a počkejte, až vnitřní součásti systému vychladnou.

Nezapojujte do zásuvek řadiče síťového rozhraní (NIC) konektory telefonních kabelů.

Neodpojujte zemnicí kolík napájecího kabelu. Zemnicí kolík je důležitý bezpečnostní prvek.

Napájecí kabel připojujte pouze k uzemněné a vždy volně přístupné síťové zásuvce.

V zájmu snížení rizika vážného zranění si přečtěte *Příručku bezpečnosti a pohodlné obsluhy*. Popisuje správné nastavení pracovní stanice, správné držení těla a zdravotní a pracovní návyky pro uživatele počítačů a obsahuje důležité informace o bezpečném používání elektrických a mechanických zařízení.

- ⚠ **UPOZORNĚNÍ:** Statická elektřina může způsobit poškození elektronických součástí počítače nebo jeho doplňků. Před prováděním následujících postupů se proto dotkněte uzemněného kovového předmětu. Odstraní tak elektrostatický náboj.

Pokud je počítač připojen ke zdroji střídavého proudu, je systémová deska neustále pod napětím. Před otevřením počítače proto odpojte napájecí kabel od zdroje napětí; předejdete tak poškození vnitřních součástí.

---

## 2 Inovace hardwaru

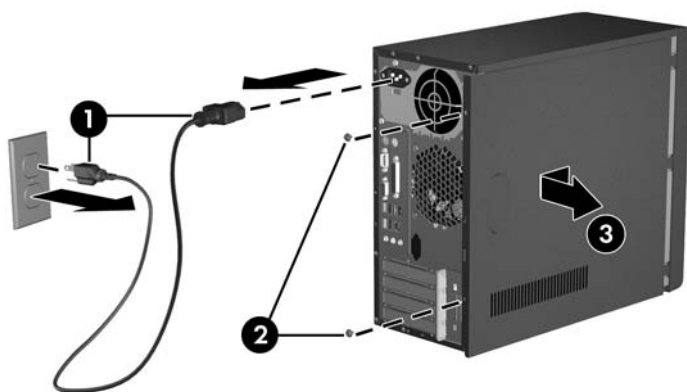
### Sejmutí přístupového a předního panelu počítače

1. Odstraňte/odpojte veškerá bezpečnostní zařízení, která brání otevření počítače.
2. Vyměňte z počítače všechna vyměnitelná média, jako jsou diskety nebo kompaktní disky.
3. Pomocí operačního systému počítač řádně vypněte a potom vypněte všechna externí zařízení.
4. Vypojte napájecí kabel ze zásuvky a z počítače (1) a odpojte všechna externí zařízení.

**VAROVÁNÍ!** Pokud je počítač připojen ke zdroji střídavého proudu, je systémová deska neustále pod napětím. Riziko úrazu elektrickým proudem nebo popálením snížíte, odpojíte-li napájecí kabel od elektrické sítě a počkáte, až vnitřní součásti systému vychladnou.

5. Odšroubujte dva šroubky, které přichycují přístupový kryt ke skříni počítače (2).
6. Posuňte přístupový kryt o cca 1,3 cm dozadu a poté jej nadzdvihněte směrem od jednotky (3) a sejměte.

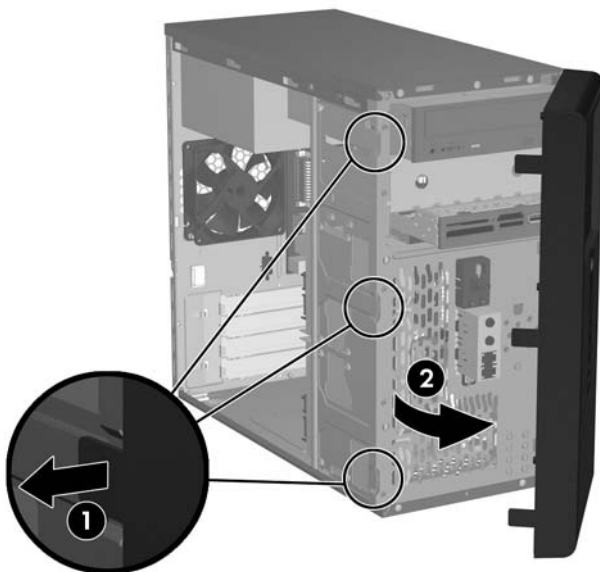
**Obrázek 2-1** Odpojení napájecího kabelu a sejmutí přístupového krytu



**POZNÁMKA:** Přístupový panel nasadíte zpět obrácením kroků pro odstranění.

7. Chcete-li sejmout čelní panel, zatáhněte za všechny tři výstupky na jeho levé straně (1) a pak vytočte nejdříve levou a potom pravou stranu čelního panelu z rámu (2).

**Obrázek 2-2** Vyjmutí čelního panelu



**POZNÁMKA:** Při nasazování předního panelu zpět zasuňte tři háčky na pravé straně panelu do čtverhranných otvorů v rámu a poté panelem pohybujte tak, aby západky na třech výstupcích na jeho levé straně zapadly do příslušných otvorů v rámu.

## Odebrání záslepky 5,25" jednotky

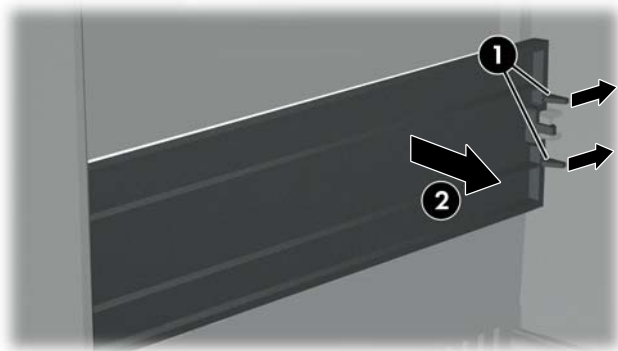
Jestliže byl počítač dodán bez jednotky v 5,25" pozici, bude tato pozice zakrytá záslepkou. Chcete-li na tuto pozici vložit jednotku, musíte nejprve odstranit zásleпку.

1. Odstraňte/odpojte veškerá bezpečnostní zařízení, která brání otevření počítače.
2. Vyměňte z počítače všechna vyměnitelná média, jako jsou diskety nebo kompaktní disky.
3. Pomocí operačního systému počítač řádně vypněte a potom vypněte všechna externí zařízení.
4. Vypojte napájecí kabel ze zásuvky a z počítače a odpojte všechna externí zařízení.

**VAROVÁNÍ!** Pokud je počítač připojen ke zdroji střídavého proudu, je systémová deska neustále pod napětím. Riziko úrazu elektrickým proudem nebo popálením snížíte, odpojíte-li napájecí kabel od elektrické sítě a počkáte, až vnitřní součásti systému vychladnou.

5. Sejměte kryt počítače a přední panel. Viz část [Sejmutí přístupového a předního panelu počítače na stránce 5](#).
6. Čelem k vnitřní straně předního panelu stiskněte dva upevňující výstupky napravo směrem k vnější hraně panelu (1) a zatáhnutím záslepky dovnitř ji odstraňte (2).

**Obrázek 2-3** Odebrání záslepky 5,25" pozice



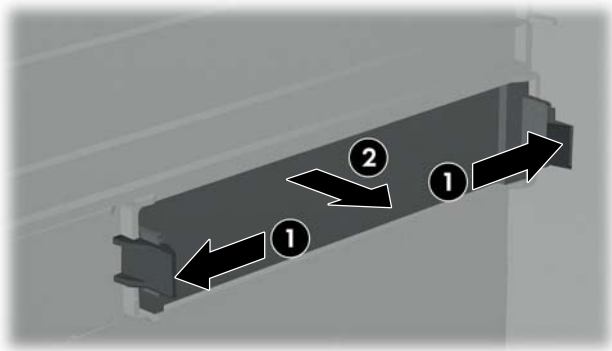
**POZNÁMKA:** Při vkládání 5,25" záslepky vložte její levou stranu do dvou upevňujících otvorů na levé straně předního krytu a potom zaklapněte pravou část záslepky na místo.

## Odebrání záslepky 3,5" jednotky

Jestliže byl počítač dodán bez zařízení v 3,5" pozici, bude tato pozice zakrytá záslepkou. Chcete-li na tuto pozici nainstalovat zařízení, musíte nejprve odstranit zásleпку.

1. Odstraňte/odpojte veškerá bezpečnostní zařízení, která brání otevření počítače.
  2. Vyjměte z počítače všechna vyměnitelná média, jako jsou diskety nebo kompaktní disky.
  3. Pomocí operačního systému počítač řádně vypněte a potom vypněte všechna externí zařízení.
  4. Vypojte napájecí kabel ze zásuvky a z počítače a odpojte všechna externí zařízení.
- 
- ⚠ **VAROVÁNÍ!** Pokud je počítač připojen ke zdroji střídavého proudu, je systémová deska neustále pod napětím. Riziko úrazu elektrickým proudem nebo popálením snížíte, odpojíte-li napájecí kabel od elektrické sítě a počkáte, až vnitřní součásti systému vychladnou.
- 
5. Sejměte kryt počítače a přední panel. Viz část [Sejmutí přístupového a předního panelu počítače na stránce 5](#).
  6. Čelem k vnitřní straně předního panelu stiskněte dva upevňující výstupky na obou stranách zálepky (1) a zatáhnutím záslepky dovnitř ji odstraňte (2).

**Obrázek 2-4** Odebrání záslepky 3,5" pozice



---

📝 **POZNÁMKA:** Při vkládání 3,5" záslepky ji zasuňte zevnitř předního krytu, dokud nezapadne na místo.

---

## Instalace přídatné paměti

Počítač je dodáván s paměťovými moduly DIMM (Dual Inline Memory Module) typu DDR2-SDRAM (Double Data Rate 2 – Synchronous Dynamic Random Access Memory).

### Paměťové moduly DIMM

Paměťové zásuvky na systémové desce mohou být osazeny až čtyřmi standardními paměťovými moduly DIMM. Tyto zásuvky jsou již osazeny nejméně jedním předinstalovaným modulem DIMM. Zásuvky jsou označeny jako DIMM1, DIMM2, DIMM3 a DIMM4. Chcete-li využít maximální podporovanou velikost paměti, můžete systémovou desku osadit až 4 GB paměti (4x 1 GB).

### Paměťové moduly DIMM typu DDR2-SDRAM

Podmínky pro správné fungování paměťových modulů DIMM typu DDR2-SDRAM:

- standardní modul, 240 kolíků,
- moduly bez vyrovnávací paměti, kompatibilní s typem PC2-5300 s frekvencí 667 MHz nebo PC2-6400 s frekvencí 800 MHz,
- paměťové moduly DIMM typu DDR2-SDRAM pro napětí 1,8 V.


Další požadavky na moduly DIMM typu DDR2-SDRAM:

- podpora čekací doby CAS 4 (CL=4) pro moduly kompatibilní s typy PC2-5300 s frekvencí 667 MHz a PC2-6400 s frekvencí 800 MHz,
- uvedení povinné informace SPD stanovené organizací JEDEC.

Další podporované typy paměťových modulů:

- paměťové technologie 256 Mb, 512 Mb a 1 Gb bez funkce ECC,
- jednostranné a oboustranné moduly DIMM,
- moduly DIMM se zařízeními x8 a x16 DDR; moduly DIMM s pamětí SDRAM x4 nejsou podporovány.

---

 **POZNÁMKA:** Pokud nainstalujete nepodporované moduly DIMM, počítač nebude možné spustit.

---

## Instalace paměťových modulů DIMM

- △ **UPOZORNĚNÍ:** Odpojte napájecí kabel a před přidáváním nebo odebíráním paměťových modulů počkejte přibližně 30 vteřin, než se napětí vybije. Dokud je počítač připojen k aktivní zásuvce se střídavým napětím, zůstávají pod napětím i paměťové moduly, a to bez ohledu na to, zda je počítač zapnutý či vypnutý. Přidáním nebo odstraněním paměťových modulů v době, kdy je systém pod proudem, můžete paměťové moduly nebo systémovou desku nenapravitelně poškodit. Pokud na systémové desce svítí indikátor, je stále ještě přítomné napětí.

Zásuvky pro paměťové moduly mají pozlacené kontakty. Při rozšiřování paměti je důležité použít paměťové moduly s pozlacenými kontakty, aby nedošlo ke korozi nebo oxidaci způsobené stykem dvou různých nekompatibilních kovů.

Statická elektřina může způsobit poškození elektronických součástí počítače nebo přídatných karet. Před prováděním následujících postupů se proto dotkněte uzemněného kovového předmětu. Odstraní tak elektrostatický náboj.

Při manipulaci s paměťovými moduly se nedotýkejte vodivých kontaktů. Mohlo by dojít k poškození modulu.

1. Odstraňte/odpojte veškerá bezpečnostní zařízení, která brání otevření počítače.
2. Vyjměte z počítače všechna vyměnitelná média, jako jsou diskety nebo kompaktní disky.
3. Pomocí operačního systému počítač řádně vypněte a potom vypněte všechna externí zařízení.
4. Vypojte napájecí kabel ze zásuvky a z počítače a odpojte všechna externí zařízení.

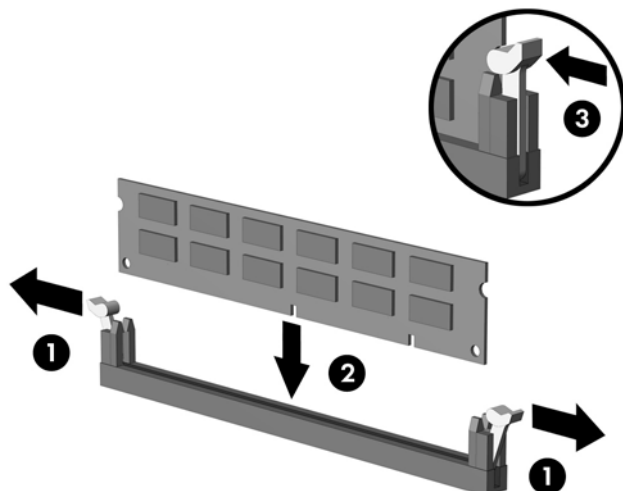
- △ **VAROVÁNÍ!** Odpojte napájecí kabel a před přidáváním nebo odebíráním paměťových modulů počkejte přibližně 30 vteřin, než se napětí vybije. Dokud je počítač připojen k aktivní zásuvce se střídavým napětím, zůstávají pod napětím i paměťové moduly, a to bez ohledu na to, zda je počítač zapnutý či vypnutý. Přidáním nebo odstraněním paměťových modulů v době, kdy je systém pod napětím, můžete paměťové moduly nebo systémovou desku nenapravitelně poškodit.


5. Odstraňte kryt počítače.
6. Vyhledejte zásuvky paměťových modulů na systémové desce.



7. Otevřete obě západky zásuvky paměťového modulu (1) a zasuňte paměťový modul do zásuvky (2).

**Obrázek 2-5** Instalace paměťového modulu DIMM



 **POZNÁMKA:** Paměťový modul lze zasunout pouze jedním způsobem. V modulu je zářez, který musí odpovídat výstupku paměťové zásuvky.

8. Zatlačte modul do zásuvky tak, aby byl zcela zasunut a řádně usazen. Zkontrolujte, zda jsou západky zavřené (3).
9. Nasadte kryt počítače zpět.
10. Znovu k počítači připojte napájecí kabel a počítač zapněte. Počítač by měl při dalším zapnutí přídavnou paměť automaticky rozpoznat.

## Instalace rozšiřovací karty

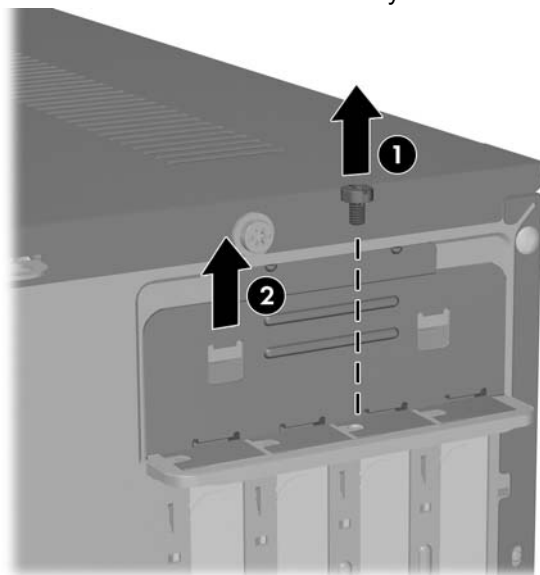
Počítač je vybaven jedním standardním rozšiřujícím slotem PCI, do kterého lze umístit rozšiřovací kartu o délce až 17,46 cm. Počítač je také vybaven jedním rozšiřujícím slotem PCI Express x1 a jedním rozšiřujícím slotem PCI Express x16.

1. Odstraňte/odpojte veškerá bezpečnostní zařízení, která brání otevření počítače.
2. Vyjměte z počítače všechna vyměnitelná média, jako jsou diskety nebo kompaktní disky.
3. Pomocí operačního systému počítač řádně vypněte a potom vypněte všechna externí zařízení.
4. Vypojte napájecí kabel ze zásuvky a z počítače a odpojte všechna externí zařízení.

**VAROVÁNÍ!** Pokud je počítač připojen ke zdroji střídavého proudu, je systémová deska neustále pod napětím. Riziko úrazu elektrickým proudem nebo popálením snížíte, odpojíte-li napájecí kabel od elektrické sítě a počkáte, až vnitřní součásti systému vychladnou.

5. Sejměte přístupový kryt a položte počítač na bok tak, aby směřoval otvorem s přístupem k součástkám nahoru.
6. Na zadní straně počítače odšroubujte šroubek, který přidrží zámek krytu slotu (1), a posunutím směrem nahoru vytáhněte zámek krytu slotu z počítače (2).

**Obrázek 2-6** Uvolnění zámku krytů slotů

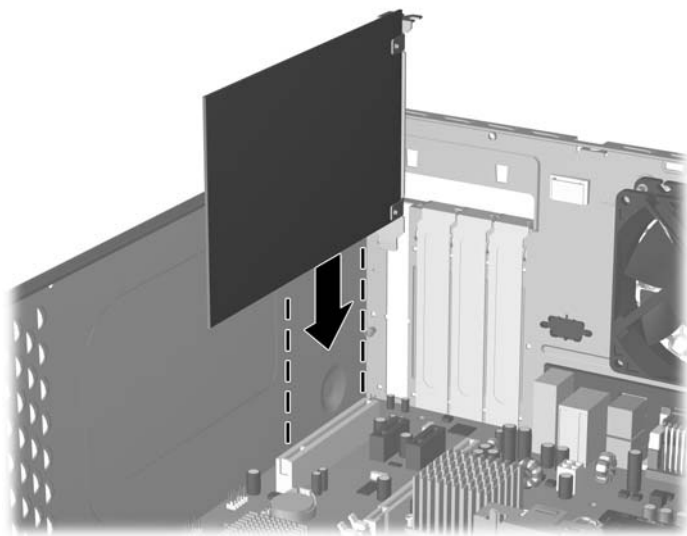


7. Jestliže rozšiřující kartu instalujete poprvé, musíte nejprve pomocí plochého šroubováku odstranit kovový kryt příslušného rozšiřujícího slotu na zadní straně. Nezapomeňte odstranit kryt rozšiřujícího slotu, do něhož instalujete danou kartu.


Odstranitelný kryt	Typ rozšiřující karty
Horní kryt	PCI Express x16
Druhý kryt	PCI Express x1
Třetí kryt	PCI Express x1
Spodní kryt	PCI

8. Přidržte rozšiřující kartu těsně nad rozšiřující zásuvkou na systémové desce a poté ji posuňte k zadní části rámu tak, aby spodní část konzoly karty zapadla do malého slotu v rámu. Zatlačte kartu přímo do rozšiřovací zásuvky na systémové desce.

**Obrázek 2-7** Instalace rozšiřovací karty




---


 **POZNÁMKA:** Při instalaci zatlačte na rozšiřovací kartu dostatečně silně, aby došlo ke správnému usazení celého konektoru ve slotu.

---

9. Přidržte konzolu rozšiřující karty proti skříni a současně posouvejte zámek krytu slotu dolů ke konzolám rozšiřujících karet a krytům slotů. Jakmile zapadnou na místo, zašroubujte šroub, který zajišťuje zámek krytu zásuvky.
10. Připojte k nainstalované kartě potřebné externí kabely. Je-li třeba, připojte vnitřní kabely k systémové desce.
11. Nasadte zpět přístupový kryt počítače a připojte napájecí kabel.

---

 **POZNÁMKA:** Chcete-li rozšiřující kartu vyjmout, obraťte instalační postup.

 **UPOZORNĚNÍ:** Po vyjmutí rozšiřovací karty je nutné nainstalovat novou kartu nebo kryt rozšiřovacího slotu, aby bylo zajištěno správné chlazení vnitřních komponent počítače během provozu.


---

## Výměna či inovace jednotky

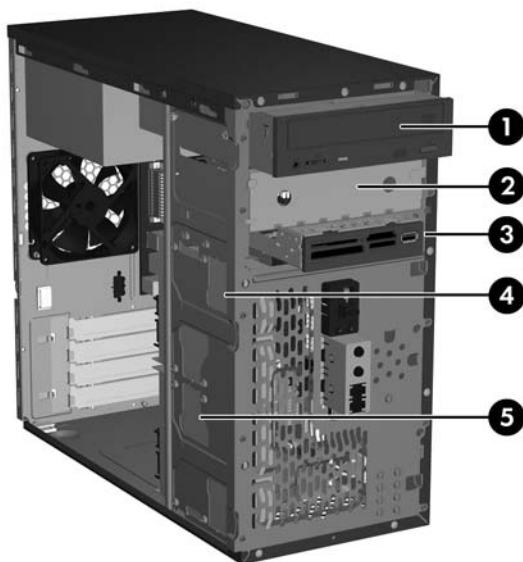
Počítač podporuje až pět jednotek, které mohou být nainstalovány v různých konfiguracích.

Tato část popisuje postup při výměně nebo inovaci úložných jednotek. K manipulaci s vodicími a přičytnými šrouby na jednotce je nutný křížový šroubovák T-15.

### Vyhledání pozice jednotek

 **POZNÁMKA:** Níže zobrazená konfigurace jednotek se může od vašeho modelu lišit.

**Obrázek 2-8** Pozice pro jednotky



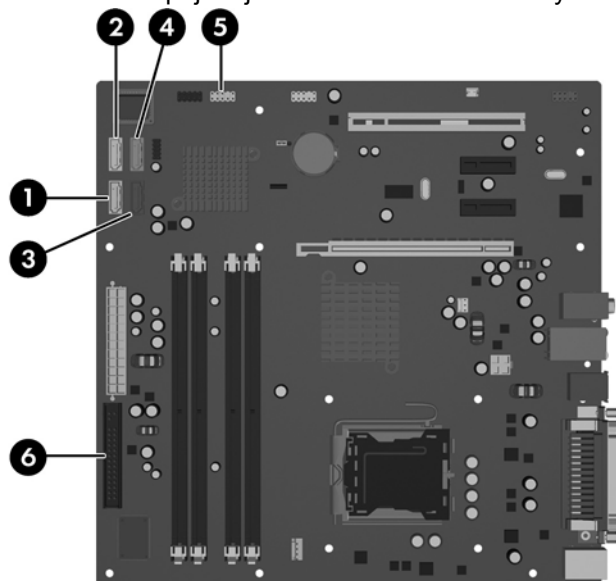
- |   |   |
|---|---|
| 1 | Externí pozice pro 5,25" optickou jednotku s poloviční výškou   |
| 2 | Externí pozice pro 5,25" volitelnou jednotku s poloviční výškou   |
| 3 | Externí pozice pro 3,5" pozici pro externí volitelnou jednotku (na obrázku je čtečka mediálních karet) <sup>1</sup> |
| 4 | Interní pozice pro volitelnou 3,5" jednotku sekundárního pevného disku  |
| 5 | Interní pozice pro volitelnou 3,5" jednotku primárního pevného disku  |

<sup>1</sup> Externí pozice pro 3,5" jednotku může obsahovat disketovou jednotku nebo čtečku mediálních karet.

## Připojení jednotek k systémové desce

Při zapojování jednotek do základní desky postupujte podle pokynů na obrázku a v tabulce níže.

**Obrázek 2-9** Zapojení jednotek do základní desky



Konfigurace jednotek:	Konektory na základní desce
1 pevný disk	primární pevný disk: (1) SATA 1
1 optická jednotka	optická jednotka: (2) SATA 2
1 pevný disk	primární pevný disk: (1) SATA 1
2 optické jednotky	první optická jednotka: (2) SATA 2 druhá optická jednotka: (4) SATA 4
2 pevné disky	primární pevný disk: (1) SATA 1
0 optických jednotek	sekundární pevný disk: (2) SATA 2
2 pevné disky	primární pevný disk: (1) SATA 1
1 optická jednotka	sekundární pevný disk: (3) SATA 3 optická jednotka: (2) SATA 2
2 pevné disky	primární pevný disk: (1) SATA 1
2 optické jednotky	sekundární pevný disk: (3) SATA 3 první optická jednotka: (2) SATA 2 druhá optická jednotka: (4) SATA 4
čtečka mediálních karet	(5) konektor USB (bílý)
disketová jednotka	(6) konektor FDD (černý)

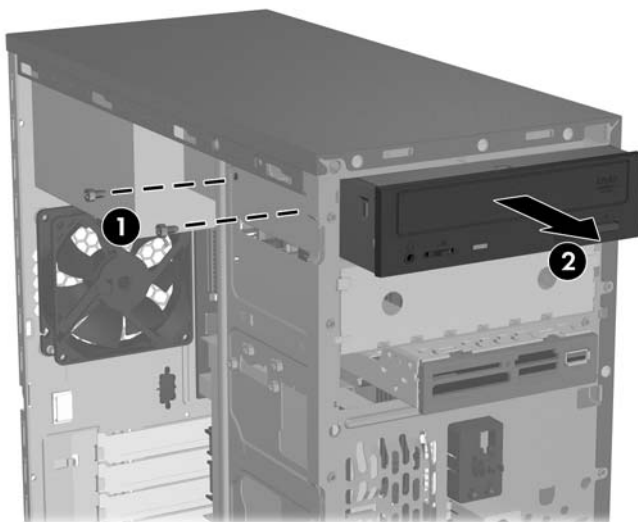
## Vyjmutí 5,25" optické jednotky

1. Odstraňte/odpojte veškerá bezpečnostní zařízení, která brání otevření počítače.
2. Vyjměte z počítače všechna vyměnitelná média, jako jsou diskety nebo kompaktní disky.
3. Pomocí operačního systému počítač řádně vypněte a potom vypněte všechna externí zařízení.
4. Vypojte napájecí kabel ze zásuvky a z počítače a odpojte všechna externí zařízení.

⚠ **VAROVÁNÍ!** Pokud je počítač připojen ke zdroji střídavého proudu, je systémová deska neustále pod napětím. Riziko úrazu elektrickým proudem nebo popálením snížíte, odpojíte-li napájecí kabel od elektrické sítě a počkáte, až vnitřní součásti systému vychladnou.

5. Sejměte kryt počítače a přední panel. Viz část [Sejmutí přístupového a předního panelu počítače na stránce 5](#).
6. Odpojte napájecí a datové kabely ze zadní strany jednotky.
7. Odšroubujte dva přichytné šrouby, kterými je jednotka přichycená do pozice (1), a poté jednotku vysuňte směrem dopředu ven z pozice (2).

**Obrázek 2-10** Vyjmutí externí 5,25" jednotky



Chcete-li jednotku nainstalovat, obraťte pořadí kroků při odebrání. Nezapomeňte připevnit vodící šroub dopředu na pravou stranu nové jednotky. Vodící šroub zajišťuje jednotku na místě.

📝 **POZNÁMKA:** Pokud instalujete jednotku do spodní 5,25" pozice, odstraňte kovový kryt jednotky zatlačením na stříbrný výstupek v levé části skříně směrem dovnitř a poté kryt vytáhněte přední částí skříně ven.

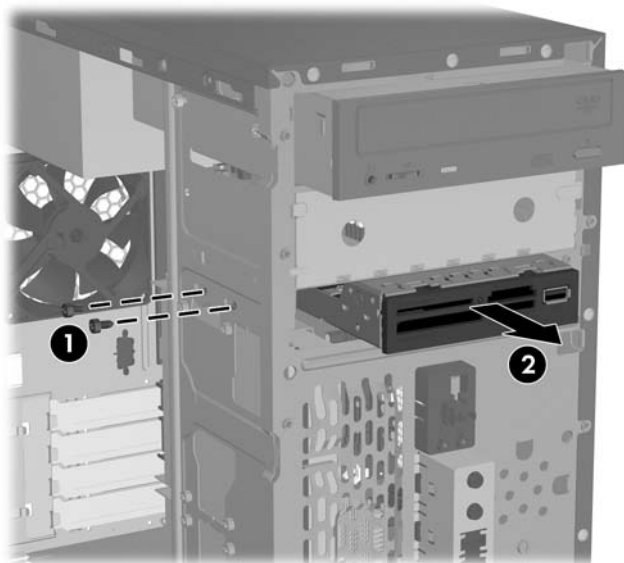
V přední části skříně za panelem se nachází celkem osm náhradních vodících a přichytných šroubů. Jedná se o čtyři šrouby se standardním závitem 6-32 a čtyři šrouby s metrickým závitem M3. Standardní šrouby se používají pro upevnění pevných disků a jsou stříbrné. Pro upevnění všech ostatních diskových jednotek se používají metrické šrouby v černém provedení. Při instalaci jednotky použijte šrouby odpovídajícího typu.

## Vyjmutí 3,5" čtečky mediálních karet či disketové jednotky

Do externí pozice pro 3,5" jednotky je možné umístit disketovou jednotku nebo čtečku mediálních karet. Postup vyjmutí je u obou zařízení stejný.

1. Odstraňte/odpojte veškerá bezpečnostní zařízení, která brání otevření počítače.
  2. Vyjměte z počítače všechna vyměnitelná média, jako jsou diskety nebo kompaktní disky.
  3. Pomocí operačního systému počítač řádně vypněte a potom vypněte všechna externí zařízení.
  4. Vypojte napájecí kabel ze zásuvky a z počítače a odpojte všechna externí zařízení.
- ⚠ **VAROVÁNÍ!** Pokud je počítač připojen ke zdroji střídavého proudu, je systémová deska neustále pod napětím. Riziko úrazu elektrickým proudem nebo popálením snižíte, odpojíte-li napájecí kabel od elektrické sítě a počkáte, až vnitřní součásti systému vychladnou.
5. Sejměte kryt počítače a přední panel. Viz část [Sejmutí přístupového a předního panelu počítače na stránce 5](#).
  6. Pokud se jedná o čtečku mediálních karet, odpojte interní kabel USB od systémové desky. Jedná-li se o disketovou jednotku, odpojte napájecí a datový kabel ze zadní strany jednotky.
  7. Odšroubujte dva přichytné šrouby, kterými je jednotka přichycená do pozice (1), a poté jednotku vysuňte směrem dopředu ven z pozice (2).

**Obrázek 2-11** Vyjmutí 3,5" zařízení (na obrázku je čtečka mediálních karet)



Chcete-li jednotku nainstalovat, obraťte pořadí kroků při odebrání. V následující tabulce naleznete odpovídající umístění přichytných a vodících šroubů.

Zařízení	Přichytné šrouby	Vodící šrouby
disketová jednotka	2 (na skříni označení "FDD")	1 (levá přední strana jednotky)
čtečka mediálních karet	2 (na skříni označení "CR")	žádné

**POZNÁMKA:** Jestliže do externí 3,5" pozice instalujete jednotku poprvé, musíte pomocí plochého šroubováku odstranit kovový kryt pozice.

V přední části skříně za panelem se nachází celkem osm náhradních vodicích a přichytných šroubů. Jedná se o čtyři šrouby se standardním závitem 6-32 a čtyři šrouby s metrickým závitem M3. Standardní šrouby se používají pro upevnění pevných disků a jsou stříbrné. Pro upevnění všech ostatních diskových jednotek se používají metrické šrouby v černém provedení. Při instalaci jednotky použijte šrouby odpovídajícího typu.

## Vyjmutí 3,5" pevného disku

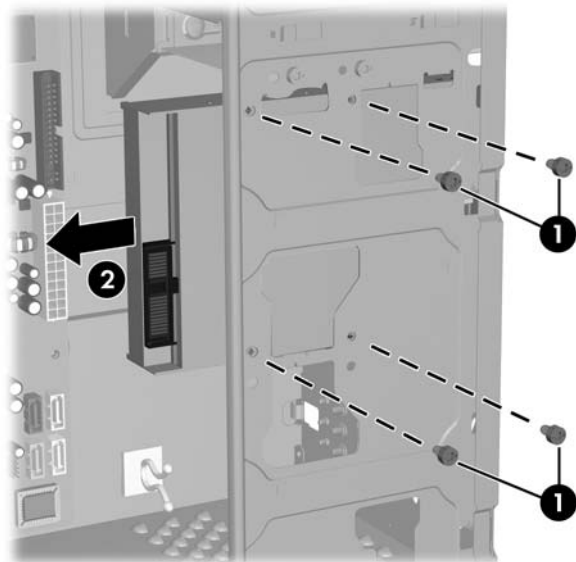
**UPOZORNĚNÍ:** Před vyjmutím pevného disku vytvořte sadu disků obnovy prostřednictvím nástroje HP Backup and Recovery Manager a zazálohujte si osobní soubory z pevného disku na externí úložné zařízení. Pokud tak neučiníte, přijdete o data. Po výměně primárního pevného disku je nutné načíst předinstalované soubory ze sady disků obnovy.

1. Odstraňte/odpojte veškerá bezpečnostní zařízení, která brání otevření počítače.
2. Vyjměte z počítače všechna vyměnitelná média, jako jsou diskety nebo kompaktní disky.
3. Pomocí operačního systému počítač řádně vypněte a potom vypněte všechna externí zařízení.
4. Vypojte napájecí kabel ze zásuvky a z počítače a odpojte všechna externí zařízení.

**VAROVÁNÍ!** Pokud je počítač připojen ke zdroji střídavého proudu, je systémová deska neustále pod napětím. Riziko úrazu elektrickým proudem nebo popálením snížíte, odpojíte-li napájecí kabel od elektrické sítě a počkáte, až vnitřní součásti systému vychladnou.

5. Sejměte kryt počítače a přední panel. Viz část [Sejmutí přístupového a předního panelu počítače na stránce 5](#).
6. Odpojte napájecí a datové kabely ze zadní strany jednotky pevného disku.
7. Odšroubujte čtyři přichytné šrouby, kterými je jednotka přichycená do pozice (1), a poté jednotku posuňte směrem dozadu a ven z pozice (2).

**Obrázek 2-12** Vyjmutí 3,5" pevného disku



**POZNÁMKA:** Chcete-li pevný disk nainstalovat, obraťte pořadí kroků při odebrání. K instalaci jednotky pevného disku do 3,5" pozice nejsou zapotřebí vodicí šrouby.




## Instalace bezpečnostního zámku

Na zadní stěnu počítače lze umístit doplňkový bezpečnostní zámek, který zajišťuje fyzické zabezpečení počítače.

**Obrázek 2-13** Instalace bezpečnostního zámku



 **POZNÁMKA:** Umístění tohoto bezpečnostního zámku se může lišit v závislosti na modelu počítače.

# A Specifikace

**Tabulka A-1** Technické údaje

<b>Rozměry počítače v poloze desktop</b>		
Výška	13,9 palce	35,3 cm
Šířka	6,89 palce	17,5 cm
Hloubka	16,38 palce	41,6 cm
<b>Přibližná hmotnost</b>	21,16 lb	9,6 kg
<b>Teplotní rozsah</b>		
Při provozu	50° až 95 °F	10° až 35 °C
Mimo provoz	-22° až 140 °F	-30° až 60 °C
<b>POZNÁMKA:</b> Provozní teplota se snižuje o 1°C na 300 m (1 000 stop) až do nadmořské výšky 3 000 m (10 000 stop), bez přímého slunečního záření. Maximální rychlost změny je 10°C/hod. Horní hranice může být omezena typem a počtem nainstalovaných volitelných součástí.		
<b>Relativní vlhkost (bez kondenzace)</b>		
Při provozu	10-90 %	
Mimo provoz (max. teplota mokrého teploměru 38,7°C)	5-95 %	
<b>Maximální nadmořská výška (bez uměle zvýšeného tlaku)</b>		
Při provozu	10 000 stop	3 048 m
Mimo provoz	30 000 stop	9 144 m
<b>Odvádění tepla</b>		
Maximální (standardní napájecí zdroj)	606,07 BTU/hod	295,76 kcal/h
Typický (nečinnost; standardní napájecí zdroj)	294,83 BTU/hod	143,88 kcal/h
<b>Zdroj napájení</b>		
<b>115 V</b>		<b>230 V</b>
Rozsah provozního napětí <sup>1</sup>	90 – 140 V AC	180 – 264 V AC
Rozsah jmenovitého napětí	100 – 127 V AC	200 – 240 V AC
Jmenovitá frekvence sítě	50-60 Hz	50-60 Hz
<b>Výstupní výkon</b>		
	300 W	
<b>Jmenovitý vstupní proud (maximální)<sup>1</sup></b>		
	7 A při 100 V AC	3,5 A při 200 V AC

<sup>1</sup> Tento systém využívá aktivní zdroj napětí s korekcí faktoru napětí. Díky tomu systém splňuje požadavky označení CE pro použití v zemích Evropské unie. Aktivní zdroj napětí s korekcí účinnosti také nevyžaduje přepínání rozsahu vstupního napětí.

## B Výměna baterie

Baterie, která je součástí počítače, napájí systémové hodiny. Při výměně použijte baterii odpovídající té, která byla v počítači nainstalována původně. Počítač je dodáván s knoflíkovou baterií s lithiovým 3voltovým článkem.

- ⚠ **VAROVÁNÍ!** Počítač obsahuje interní lithiomanganovou baterii. Při nesprávném zacházení s baterií hrozí nebezpečí popálení a poleptání. Riziko zranění je možné snížit dodržováním následujících zásad:

Nepokoušejte se baterii dobíjet.

Nevystavujte ji teplotám vyšším než 60 °C.

Nepokoušejte se baterii rozebírat, drtit, propichovat, zkratovat její kontakty nebo ji vystavovat vlivu vody nebo ohně.

Při výměně baterie používejte pouze náhradní díl společnosti HP určený pro tento výrobek.

- ⚠ **UPOZORNĚNÍ:** Před výměnou baterie je důležité vytvořit zálohu nastavení počítače v paměti CMOS. Při vyjmutí nebo výměně baterie budou nastavení v paměti CMOS vymazána. Další informace o zálohování nastavení CMOS naleznete v *Příručce k nástroji Computer Setup (F10)*.

Statická elektřina může způsobit poškození elektronických součástí počítače nebo přídatného zařízení. Před prováděním následujících postupů se proto dotkněte uzemněného kovového předmětu. Odstraní tak elektrostatický náboj.

- 📝 **POZNÁMKA:** Životnost lithiové baterie bude delší, pokud bude počítač zapojen do elektrické zásuvky. Lithiová baterie se používá pouze v případě, že počítač NENÍ připojen ke zdroji střídavého napájení.

Společnost HP podporuje recyklaci použité elektroniky, originálních tiskových kazet HP a dobíjecích baterií. Další informace o recyklačních programech naleznete na adrese <http://www.hp.com/recycle>.

1. Odstraňte/odpojte veškerá bezpečnostní zařízení, která brání otevření počítače.
2. Vyjměte z počítače všechna vyměnitelná média, jako jsou diskety nebo kompaktní disky.
3. Pomocí operačního systému počítač řádně vypněte a potom vypněte všechna externí zařízení.
4. Odpojte napájecí kabel ze zásuvky a odpojte všechna externí zařízení.

- ⚠ **VAROVÁNÍ!** Pokud je počítač připojen ke zdroji střídavého proudu, je systémová deska neustále pod napětím. Riziko úrazu elektrickým proudem nebo popálením snížíte, odpojíte-li napájecí kabel od elektrické sítě a počkáte, až vnitřní součásti systému vychladnou.

5. Odstraňte kryt počítače.
6. Na systémové desce najdete baterii a držák baterie.

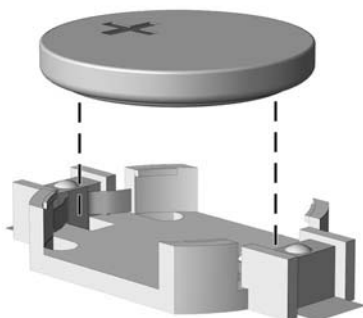
- 📝 **POZNÁMKA:** U některých modelů počítačů je k získání přístupu k baterii třeba vyjmout určitou vnitřní součást.

7. Podle následujících pokynů (v závislosti na typu držáku baterie na systémové desce) výměnu baterie dokončete.

### Typ 1

- a. Vyměňte baterii z držáku.

**Obrázek B-1** Vyjmutí knoflíkové baterie (typ 1)

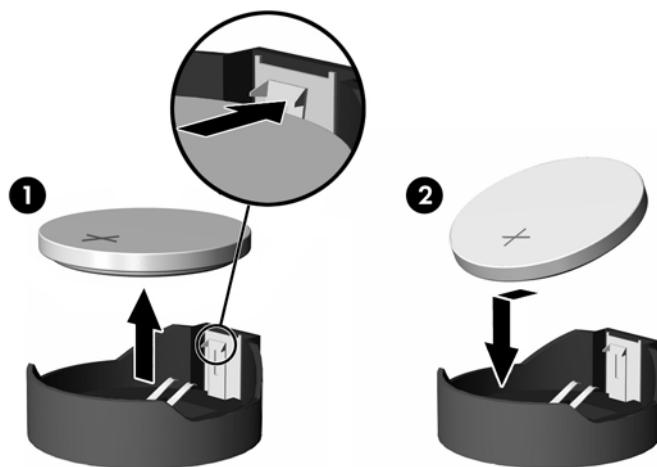


- b. Zasuňte novou baterii do držáku. Kladný pól musí být nahoře. Držák baterii automaticky zajistí ve správné poloze.

### Typ 2

- a. Uvolněte baterii z držáku stlačením kovové západky vyčnívající nad jedním okrajem baterie. Jakmile se baterie uvolní, vytáhněte ji (1).
- b. Chcete-li vložit novou baterii, zasuňte jeden její okraj pod okraj držáku. Kladný pól musí být nahoře. Zatlačte na druhý okraj baterie tak, aby západka zaklapla (2).

**Obrázek B-2** Vyjmutí a výměna knoflíkové baterie (typ 2)

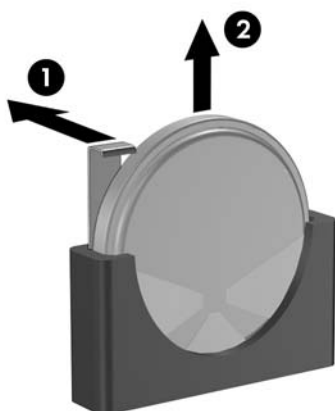


### Typ 3


- a. Odtáhněte svorku (1), která baterii zajišťuje v držáku, směrem dozadu a vyměňte baterii (2).

- b. Vložte novou baterii a znovu ji upevněte v držáku.

**Obrázek B-3** Vyjmutí knoflíkové baterie (typ 3)



---

 **POZNÁMKA:** Po výměně baterie proveďte následující kroky.

8. Nasadte kryt počítače zpět.
9. Zapojte napájecí kabel a zapněte počítač.
10. Pomocí nástroje Computer Setup znovu nastavte datum a čas, hesla a všechna speciální nastavení systému. Další informace naleznete v *Příručce k nástroji Computer Setup (F10)*.
11. Zamkněte všechna bezpečnostní zařízení, která byla při sejmutí přístupového panelu počítače odpojená.

---

# C Pokyny k práci s počítačem, běžná péče o počítač a příprava k přepravě

## Pokyny k práci s počítačem a běžná péče

Správná instalace a péče o počítač a monitor se řídí následujícími pokyny:

- Chraňte počítač před nadměrnou vlhkostí, přímým slunečním světlem a extrémním teplem nebo chladem.
- Počítač musí stát na pevné rovné ploše. Na všech stranách počítače s otvory pro ventilaci a nad monitorem ponechejte nejméně 10,2 cm volného prostoru, aby bylo zajištěno dostatečné proudění vzduchu.
- Nebraňte proudění vzduchu do počítače blokováním vzduchových otvorů. Neumísťujte klávesnici s vysunutými nožkami přímo před čelní část počítače v konfiguraci desktop, protože byste tím také omezili proudění vzduchu.
- Nikdy nepracujte s počítačem, který má odstraněný kryt nebo boční panel.
- Neskládejte počítače na sebe ani je neumísťujte vedle sebe natolik blízko, aby v prostoru mezi nimi proudil zahřátý vzduch z jejich ventilačního systému.
- Pokud má být počítač umístěn do samostatné přihrádky, musí mít přihrádka ventilační otvory pro přívod a odvod vzduchu a musí být dodrženy stejné provozní pokyny, které jsou uvedeny výše.
- Zabraňte vniknutí tekutin do počítače a klávesnice.
- Nezakrývejte ničím větrací otvory monitoru.
- V operačním systému nainstalujte nebo zapněte funkce řízení spotřeby nebo jiný software, včetně úsporného režimu.
- Před prováděním následujících činností počítač vždy vypněte:
  - Pokud chcete otřít vnější povrch počítače, použijte měkkou, navlhčenou prachovku. Při použití čisticích prostředků může dojít k poškození barvy nebo povrchu.
  - Občas vyčistěte všechny větrací otvory na všech stranách počítače. Vlákna, prach a jiné nečistoty je mohou zablokovat a omezit proudění vzduchu.

# Bezpečnostní opatření při používání optické jednotky

Při provozu nebo čištění optické jednotky dodržujte následující pravidla:

## Provoz

- Za provozu jednotkou nehýbejte. Mohlo by dojít k chybě při čtení.
- Nevystavujte jednotku náhlým změnám teploty, protože by uvnitř jednotky mohlo docházet ke kondenzaci vodní páry. Dojde-li při provozu jednotky k náhlé změně teploty, vyčkejte před vypnutím napájení alespoň jednu hodinu. Budete-li pracovat s jednotkou bezprostředně po změně teploty, může dojít k chybě při čtení.
- Nevystavuje jednotku vysokým teplotám nebo vlhkosti, mechanickým vibracím ani přímému slunečnímu světlu.

## Čištění

- Panel a ovládací prvky čistěte suchou měkkou prachovkou nebo měkkou prachovkou mírně navlhčenou ve slabém saponátovém roztoku. Nikdy nestříkejte čisticí roztoky přímo na jednotku.
- Nepoužívejte žádná rozpouštědla, jako je líh nebo benzen. Mohlo by dojít k poškození povrchu.


## Bezpečnost

Dostane-li se do jednotky cizí předmět nebo tekutina, ihned vypněte počítač a nechte jej zkontrolovat u autorizovaného poskytovatele služeb společnosti HP.


## Příprava k přepravě

Při přípravě počítače k přepravě postupujte podle těchto pokynů:

1. Soubory z pevného disku zálohujte na disky PD, páskové kazety, disky CD nebo diskety. Záložní médium nesmí být během skladování nebo přepravy vystaveno elektrickým ani magnetickým impulsům.

 **POZNÁMKA:** Pevný disk se při vypnutí napájení systému automaticky zablokuje.

2. Vyměňte a uschovejte veškerá vyměnitelná média.
3. Vložte do disketové jednotky prázdnou disketu. Tím jednotku ochráníte během přepravy. Použijte disketu, na které nejsou uložena data.
4. Vypněte počítač a externí zařízení.
5. Odpojte napájecí kabel z elektrické zásuvky a potom od počítače.
6. Odpojte součásti systému a externí zařízení od zdrojů napájení a potom od počítače.

 **POZNÁMKA:** Před přepravou počítače zkontrolujte, zda jsou všechny desky řádně usazeny a zajištěny ve slotech.

7. Zabalte součásti systému a externí zařízení do původních nebo podobných obalů a dostatečným množstvím výplňového materiálu je zabezpečte před nárazy.

---

## D Elektrostatický výboj

Elektrostatický výboj způsobený dotykem ruky nebo jiného vodiče může poškodit systémové desky nebo jiná zařízení citlivá na statickou elektřinu. Takové poškození může snížit životnost zařízení.

### Ochrana před poškozením statickou elektřinou

Poškození statickou elektřinou můžete předejít dodržováním následujících pokynů:

- Při přepravě a skladování uchovávejte součásti citlivé na statickou elektřinu v antistatických obalech a nedotýkejte se jich.
- Součásti uchovávejte v antistatických obalech až do vybalení na pracovištích s antistatickou ochranou.
- Před vybalením z antistatických obalů položte součásti na uzemněný povrch.
- Nedotýkejte se kolíků, vodičů ani obvodů.
- Při manipulaci se součástmi buďte vždy řádně uzemněni.


### Metody uzemnění

Existuje několik metod uzemnění. Při manipulaci se součástmi citlivými na statickou elektřinu nebo jejich instalaci použijte některé z následujících postupů:

- Použijte pásek na zápěstí spojený uzemňovacím kabelem s uzemněnou pracovní stanicí nebo počítačovou skříní. Zápěstní pásy jsou pružné řemínky, jejichž zemnicí kabely mají minimální odpor 1 megaohm  $\pm$  10 %. Správného uzemnění dosáhnete nošením pásku přímo na kůži.
- Na pracovištích, kde se většinou stojí a chodí, použijte speciální pásy na kotníky, chodidla či boty. Pokud stojíte na vodivé podlaze nebo rozptylovacích podložkách, použijte antistatické pásy na obou nohou.
- Používejte vodivé pracovní nástroje.
- Používejte přenosnou sadu nástrojů se skládací podložkou pro rozptýlení elektrostatického náboje.

Nemáte-li k dispozici žádný z uvedených nástrojů pro řádné uzemnění, obraťte se na autorizovaného prodejce nebo poskytovatele služeb společnosti HP.

---

 **POZNÁMKA:** Další informace související se statickou elektřinou můžete získat u autorizovaného prodejce nebo poskytovatele služeb společnosti HP.

---



# Rejstřík

## B

bezpečnostní opatření, používání optické jednotky 25  
bezpečnostní zámek, instalace 19

## Č

čelní panel  
instalace 6  
sejmutí 5  
čtečka mediálních karet  
instalace 17  
sejmutí 17

## D

disketová jednotka  
instalace 17  
sejmutí 17

## E

elektrostatický výboj, ochrana před poškozením 26

## I

instalace 12  
3,5" pevný disk 18  
5,25" optická jednotka 16  
baterie 21  
bezpečnostní zámek 19  
čelní panel 6  
čtečka mediálních karet 17  
disketová jednotka 17  
karta PCI Express 12  
kryt počítače 5  
paměťové moduly DIMM 9, 10  
paměťový modul 9, 10  
rozšiřovací karta 12  
rozšiřovací karta PCI 12  
záslepka 3,5" jednotky 8  
záslepka 5,25" jednotky 7

## K

klávesa s logem Windows 3  
klávesnice  
součásti 2  
kryt počítače  
instalace 5  
sejmutí 5

## O

optická jednotka  
bezpečnostní opatření 25  
instalace 16  
sejmutí 16

## P

paměťové moduly DIMM  
instalace 9, 10  
kapacita 9  
paměťový modul 9  
technické údaje 9  
paměťový modul  
instalace 9, 10  
kapacita 9  
technické údaje 9  
pevný disk, 3,5"  
instalace 18  
sejmutí 18  
počítač  
funkce 1  
provozní pokyny 24  
pokyny, k práci s počítačem 24  
pokyny k větrání 24  
pozice jednotek 14  
připojení jednotek k systémové desce 15  
příprava k přepravě 25

## R

rozšiřovací karta, instalace 12

## S

sejmutí  
3,5" pevný disk 18  
5,25" optická jednotka 16

baterie 21

čelní panel 5  
čtečka mediálních karet 17  
disketová jednotka 17  
kryt počítače 5  
záslepka 3,5" jednotky 8  
záslepka 5,25" jednotky 7  
servisní postupy 1  
specifikace počítač 20

## T

technické údaje  
paměťové moduly DIMM 9  
paměťový modul 9

## U

upozornění 4

## V

varování 4  
výměna baterie 21

## Z

záslepka, instalace  
3,5" 8  
5,25" 7  
záslepka, odstranění  
3,5" 8  
5,25" 7  
zdroj napájení 20