

# Hardwarevejledning – dc7800-serien Ultra-Slim Desktop HP Compaq Business PC

© Copyright 2007 Hewlett-Packard  
Development Company, L.P. Oplysningerne  
heri kan blive ændret uden varsel.

Microsoft, Windows og Windows Vista er  
enten varemærker eller registrerede  
varemærker tilhørende Microsoft  
Corporation i USA og/eller andre lande.

De eneste garantier for HP-produkter og -  
tjenester er angivet i de udtrykkelige  
garantierklæringer, som følger med de  
enkelte produkter og tjenester. Intet heri må  
fortolkes som udgørende en yderligere  
garanti. HP er ikke erstatningspligtig i tilfælde  
af tekniske unøjagtigheder, typografiske fejl  
eller manglende oplysninger i denne  
vejledning.

Dette dokument indeholder beskyttede  
oplysninger, som er underlagt lovene om  
ophavsret. Ingen del af dette dokument må  
fotokopieres, reproduceres eller oversættes  
til et andet sprog uden forudgående skriftligt  
samtykke fra Hewlett-Packard Company.

Hardwarevejledning

dc7800 Ultra-Slim Desktop Model

Første udgave (juli 2007)

Dokumentets bestillingsnr.: 451124-081

## Om denne vejledning

Denne vejledning indeholder grundlæggende oplysninger om opgradering af denne computermode.

- ⚠ **ADVARSEL!** Tekst, der er fremhævet på denne måde, angiver, at hvis du ikke følger vejledningen, kan det medføre personskaade eller dødsfald.
- ⚠ **FORSIGTIG:** Tekst, der er fremhævet på denne måde, angiver, at hvis du ikke følger vejledningen, kan det medføre beskadigelse af udstyr eller tab af data.
- 📝 **BEMÆRK:** Tekst, der er fremhævet på denne måde, giver dig vigtige supplerende oplysninger.



---

# Indholdsfortegnelse

## 1 Produkttegenskaber

Standardkonfigurationsegenskaber .....	1
Komponenter på frontpanelet .....	2
Komponenter på bagpanel .....	2
Tastatur .....	3
Brug af Windows-logotasten .....	5
Serienummerets placering .....	6
Ændring fra desktop- til tower-konfiguration .....	6

## 2 Hardwareopgraderinger

Brugervenlige funktioner .....	8
Advarsler og forholdsregler .....	8
Afmontering af computerens adgangspanel .....	8
Afmontering og genmontering af frontpanelet .....	9
Afmontering af en dækplade .....	11
Installation af ekstra hukommelse .....	13
SODIMM-moduler .....	13
DDR2-SDRAM SODIMM-moduler .....	13
Udfyldning af SODIMM-stik .....	14
Installation af SODIMM-moduler .....	15
Opgradering af harddisken .....	18
Isætning af det optiske drev .....	23
Udtagning af det eksisterende optiske drev .....	23
Klargøring af det nye optiske drev .....	25
Installation af det nye optiske drev .....	26
Installation og afmontering af et portdæksel .....	28

## Tillæg A Specifikationer

## Tillæg B Udskiftning af batteriet

## Tillæg C Sikkerhedslås

Installation af en sikkerhedslås .....	34
Kabellås .....	34
Hængelås .....	35
Sikkerhedslås til HP Business PC .....	36

## Tillæg D Elektrostatisk afladning

Forebyggelse af elektrostatiske skader .....	38
Forskellige former for jordforbindelse .....	38

**Tillæg E Retningslinier for brug af computeren, rutinevedligeholdelse og klargøring til flytning**

Retningslinier for brug af computeren og rutine-vedligeholdelse .....	39
Forholdsregler i forbindelse med optiske drev .....	40
Drift .....	40
Rengøring .....	40
Sikkerhed .....	40
Klargøring til flytning .....	40

<b>Indeks .....</b>	<b>41</b>
---------------------	-----------

---

# 1 Produktegenskaber

## Standardkonfigurationsegenskaber

Funktionerne på computeren HP Compaq Ultra-Slim Desktop kan variere afhængigt af modellen. En komplet oversigt over hardware og software, der er installeret på computeren, finder du ved at køre diagnosticeringsprogrammet (leveres kun med nogle computermodeller). Vejledning i brug af programmet finder du i *Vejledning til fejlfinding*.

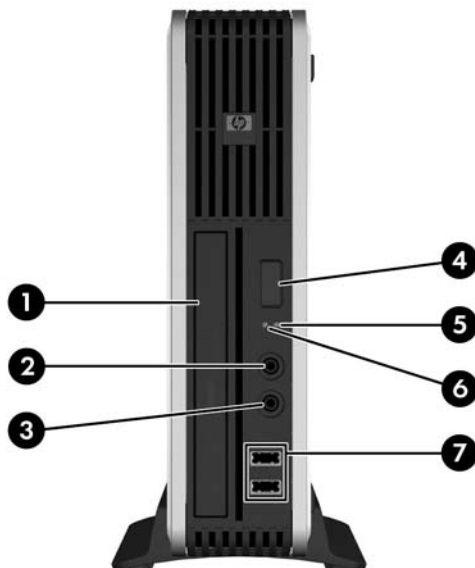
**Figur 1-1** Ultra-Slim Desktop



## Komponenter på frontpanelet

Drevkonfigurationen kan variere, afhængigt af modellen.

Figur 1-2 Komponenter på frontpanelet



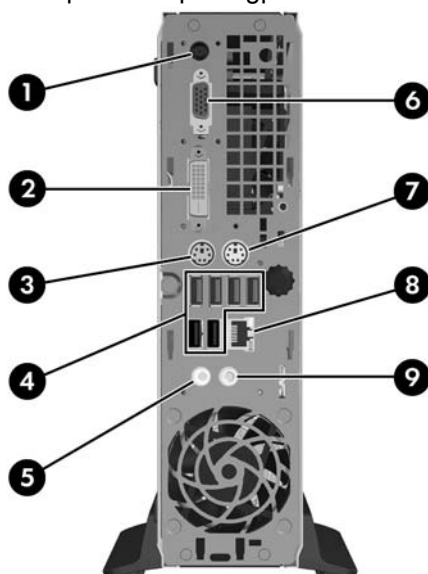
Tabel 1-1 Komponenter på frontpanelet

1	Optical Drive (Optisk drev)	5	Lysdiode for strømforsyning
2	Hovedtelefonstik	6	Lysdioden for aktivitet på harddisken
3	Mikrofonstik	7	USB-porte (Universal Serial Bus)
4	Afbryderknop med dobbelt funktion		

**BEMÆRK:** Et optisk drev er et dvd-rom-drev, et dvd-cdrw-Combodrev eller et SuperMulti LightScribe-drev.







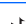

## Komponenter på bagpanel

Figur 1-3 Komponenter på bagpanel





**Tabel 1-2 Komponenter på bagpanel**

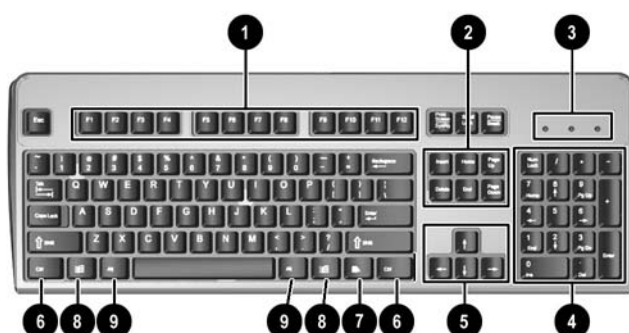
1	Stik til netledning	6		VGA-skærmstik (blå)
2	 Skærmstik til DVI-D (Digital Video Interface) (hvid)	7		PS/2-musestik (grøn)
3	 PS/2-tastaturstik (lilla)	8		RJ-45-netværksstik
4	 USB (Universal Serial Bus) (6)	9		Linieindgangsstik til lyd (blå)
5	 Udgangsstik til lydenheder (grøn)			

**BEMÆRK:** Placeringen og antallet af stik varierer fra model til model.

Linieindgangsstik til lyd kan omprogrammeres til mikrofonstik i lydrevets kontrolpanel.

DVI-D-stikket fungerer kun sammen med DVI-skærme. Det kan ikke tilpasses, så det understøtter skærme med analog indgang.

## Tastatur

**Figur 1-4** Tastaturkomponenter**Tabel 1-3** Tastaturkomponenter

1	Funktionstaster	Udfører specielle funktioner afhængigt af det program, der anvendes.
2	Redigeringstaster	Omfatter følgende: Insert, Home, Pg Up, Delete, End og Pg Dn.
3	Statuslysdioder	Viser status for computerens eller tastaturets indstillinger (num lock, caps lock og scroll lock).
4	Numeriske taster	Fungerer som på en regnemaskine.
5	Piletaster	Bruges til at navigere gennem et dokument eller et website. Med disse taster kan du flytte mod venstre og højre, op og ned ved hjælp af tastaturet i stedet for med musen.
6	Ctrl-tast	Bruges sammen med en anden tast. Funktionen afhænger af hvilke programmer, der er åbne.
7	Programtast <sup>1</sup>	Bruges (ligesom højre museknap) til at åbne pop-up-mener i et Microsoft Office-program. Kan have andre funktioner i andre programmer.
8	Windows Logo-taster <sup>1</sup>	Bruges til at åbne menuen Start i Microsoft Windows. Bruges sammen med andre taster til at udføre andre funktioner.

**Tabel 1-3 Tastaturkomponenter (fortsat)**

---

9	Alt-taster	Bruges sammen med en anden tast. Funktionen afhænger af hvilke programmer, der er åbne.
---	------------	---

---

<sup>1</sup> Taster, der kun er til rådighed i visse geografiske områder.

## Brug af Windows-logotasten

Brug Windows-tasten sammen med andre taster til at udføre funktioner, der er tilgængelige i Windows operativsystemet. Se [Tastatur på side 3](#) for at finde Windows-tasten.

**Tabel 1-4 Windows-tast-funktioner**

Følgende Windows-tast-funktioner er tilgængelige i Microsoft Windows XP og Microsoft Windows Vista.	
Windows-logotast	Viser eller skjuler menuen Start
Windows-tast + d	Viser skrivebordet
Windows-tast + m	Minimerer alle åbne programmer
Skift + Windows-tast + m	Fortryder Minimer alle
Windows-tast + e	Starter Denne computer
Windows-tast + f	Starter søgning efter dokument
Windows-tast + Ctrl + f	Starter søgning efter computer
Windows-tast + F1	Starter Windows Hjælp
Windows-tast + l	Låser computeren, hvis den er tilsluttet et netværksdomæne, eller giver dig mulighed for at angive en anden bruger, hvis du ikke er tilsluttet et netværksdomæne.
Windows-tast + r	Viser dialogboksen Kør
Windows-tast + u	Starter Utility Manager
Windows-tast + Tabulator	Gennemgang af knapperne på proceslinien (Windows XP)  Gennemgang af programmer på proceslinien ved hjælp af Windows Flip 3-D (Windows Vista)
Udover de ovenfor beskrevne Windows-tast-funktioner er følgende funktioner også tilgængelige i Microsoft Windows Vista.	
Ctrl + Windows-tast + Tabulator	Brug piletasterne til en gennemgang af programmerne på proceslinien ved hjælp af Windows Flip 3-D
Windows-tasten + Mellemløstast	Kald alle gadgets frem foran og vælg Windows Sidebar
Windows-tast + g	Gennemgang af Sidebar-gadgets
Windows-tast + u	Starter Ease of Access Center (let adgang)
Windows-tast + x	Starter Windows Mobility Center (bærbartcenter)
Windows-tast + vilkårlig taltast	Starter den Quick Launch-genvej, der befinder sig på placeringen, der svarer til tallet (for eksempel starter Windows-tasten + 1 den første genvej i Quick Launch-menuen)

## Serienummerets placering

Alle computere har et entydigt serienummer og et produkt-id, der er placeret øverst på computeren, når der er tale om tower-konfigurationen. Opbevar disse numre, så de er ved hånden, når du kontakter kundeservice for at få hjælp.

**Figur 1-5** Placering af serienummer og produkt-id

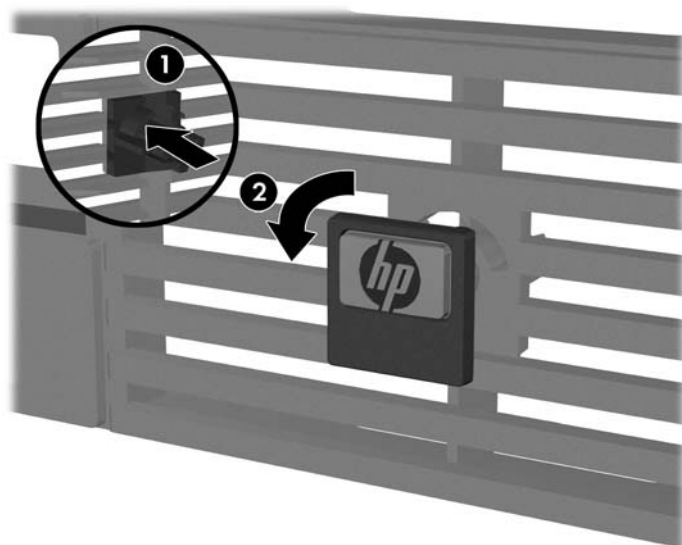


## Ændring fra desktop- til tower-konfiguration

1. Fjern/frigør alle sikkerhedsanordninger, der forhindrer åbning af computeren.
  2. Fjern alle flytbare medier, f.eks. cd'er, fra computeren.
  3. Luk computeren korrekt via operativsystemet, og sluk derefter eventuelle tilsluttede enheder.
  4. Træk netledningen ud af stikket, og afbryd alle eksterne enheder.
- △ **FORSIGTIG:** Uanset om computeren er tændt eller slukket, vil der altid være spænding på systemkortet, så længe systemet er tilsluttet en tændt stikkontakt med vekselstrøm. Netledningen skal tages ud af stikkontakten, for at forhindre beskadigelse af computerens interne komponenter.
5. Hvis computeren er monteret på en fod, skal computeren afmonteres og lægges ned.
  6. Fjern adgangspanelet.
  7. Afmonter frontpanelet.
  8. På bagsiden af logopladen trykker du ned på "trinnet" for at fjerne logopladen fra dækladen (1).

9. Drej pladen 90 grader (2) og tryk dernæst logopladen tilbage i dækpladen.

**Figur 1-6** Drejning af HP logopladen




10. Sæt frontpanelet på plads igen.
11. Sæt adgangspanelet på igen.
12. Sæt computeren godt ned i foden.

**Figur 1-7** Placering af computeren i foden



13. Tilslut det eksterne udstyr igen, sæt netledningen i stikket og tænd for computeren.
14. Lås alle sikkerhedsanordninger, som blev åbnet, da computerdækslet eller adgangspanelet blev afmonteret.

Følg de foregående trin for at skifte fra tower- til desktop-konfigurationen.

 **BEMÆRK:** Du kan få et valgfrit Quick Release-monteringsbeslag hos HP til montering af computeren på en væg, et bord eller en svingarm.

---

## 2 Hardwareopgraderinger

### Brugervenlige funktioner

Computeren indeholder funktioner, der gør den nem at opgradere og vedligeholde. De fleste fremgangsmåder for installation, der er beskrevet i dette kapitel, kræver ikke brug af værktøj.

### Advarsler og forholdsregler

Før du udfører opgraderinger, skal du nøje læse vejledningen samt de gældende forholdsregler og advarsler i denne brugervejledning.

- △ **ADVARSEL!** Følg nedenstående forholdsregler for at mindske risikoen for personskade eller beskadigelse af udstyret pga. elektrisk stød, varme overflader eller brand:

Træk netledningen ud af stikkontakten, og lad de interne systemkomponenter køle af, inden du rører ved dem.

Sæt ikke telekommunikations- eller telefonstik i stikkene til netværkscontrolleren (NIC).

Benyt altid jordforbindelsesstikket. Jordforbindelsesstikket har en vigtig sikkerhedsmæssig funktion.

Netledningen skal tilkobles en lettilgængelig stikkontakt med jordforbindelse.

Læs *Vejledning i sikkerhed og komfort* for at mindske risikoen for alvorlige personskader. Her beskrives korrekt opsætning af arbejdsstationen, kropsholdning og sunde arbejdsvaner for computerbrugere, og du får vigtige sikkerhedsoplysninger om elektriske og mekaniske komponenter. Vejledningen kan du finde på internettet på adressen <http://www.hp.com/ergo>.

- △ **FORSIGTIG:** Statisk elektricitet kan beskadige de elektriske komponenter i computeren eller ekstraudstyret. Inden du begynder på disse procedurer, skal du sikre dig, at du er afladet for statisk elektricitet ved at røre ved en metalgenstand med jordforbindelse. Yderligere oplysninger finder du i appendiks D [Elektrostatisk afladning på side 38](#).

Når computeren er tilsluttet en stikkontakt, er der altid spænding på systemkortet. Netledningen skal tages ud af stikkontakten, inden computeren åbnes, for at forhindre beskadigelse af de interne komponenter.

---

### Afmontering af computerens adgangspanel

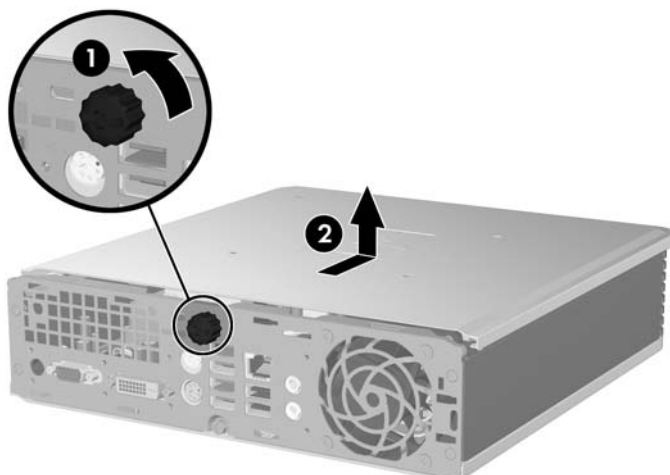
Afmontér adgangspanelet for at få adgang til interne komponenter:

1. Fjern/frigør alle sikkerhedsanordninger, der forhindrer åbning af computeren.
2. Fjern alle flytbare medier, f.eks. cd'er, fra computeren.
3. Luk computeren korrekt via operativsystemet, og sluk derefter eventuelle tilsluttede enheder.
4. Træk netledningen ud af stikket, og afbryd alle eksterne enheder.

△ **FORSIGTIG:** Uanset om computeren er tændt eller slukket, vil der altid være spænding på systemkortet, så længe systemet er tilsluttet en tændt stikkontakt med vekselstrøm. Netledningen skal tages ud af stikkontakten, for at forhindre beskadigelse af computerens interne komponenter.

5. Hvis computeren er monteret på en fod, skal computeren afmonteres og lægges ned.
6. Løsn fingerskruen bag på computeren (1), skub adgangspanelet mod computerens forside og løft det derefter af (2).

**Figur 2-1** Afmontering af computerens adgangspanel



Montér computerens adgangspanel igen ved at justere panelet, så det passer på computerkabinettet, og skub det derefter mod bagsiden. Tilspænd fingerskruen for at fastgøre adgangspanelet.

## Afmontering og genmontering af frontpanelet

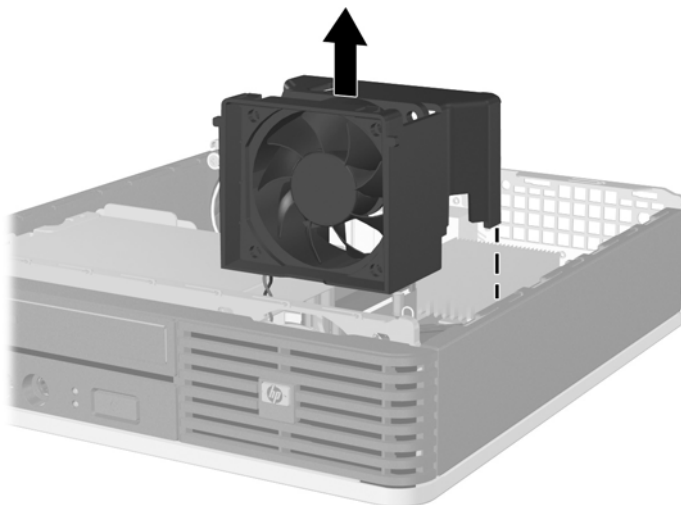
1. Fjern/frigør alle sikkerhedsanordninger, der forhindrer åbning af computeren.
2. Fjern alle flytbare medier, f.eks. cd'er, fra computeren.
3. Luk computeren korrekt via operativsystemet, og sluk derefter eventuelle tilsluttede enheder.
4. Træk netledningen ud af stikket, og afbryd alle eksterne enheder.

△ **FORSIGTIG:** Uanset om computeren er tændt eller slukket, vil der altid være spænding på systemkortet, så længe systemet er tilsluttet en tændt stikkontakt med vekselstrøm. Netledningen skal tages ud af stikkontakten, for at forhindre beskadigelse af computerens interne komponenter.

5. Hvis computeren er monteret på en fod, skal computeren afmonteres og lægges ned.
6. Fjern computerens adgangspanel.

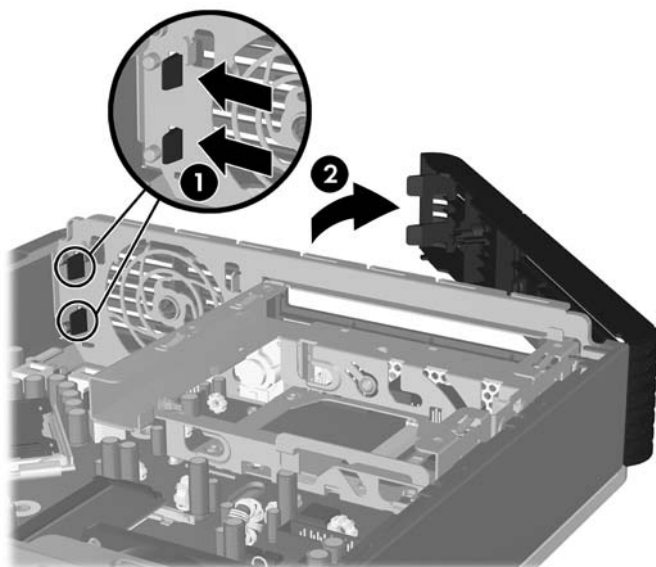
7. Løft ventilatorenheden op og anbring den ovenpå det optiske drev for at få adgang til udløsertapperne på frontpanelet. Det er ikke nødvendigt at koble ventilatorkablet fra systemkortet.

**Figur 2-2** Løftning af ventilatorenheden



8. Tryk de to udløsertapper på indersiden af dækpladen mod computerens højre side (1) og drej dækpladen af fra højre mod venstre (2).

**Figur 2-3** Afmontering af frontpanelet



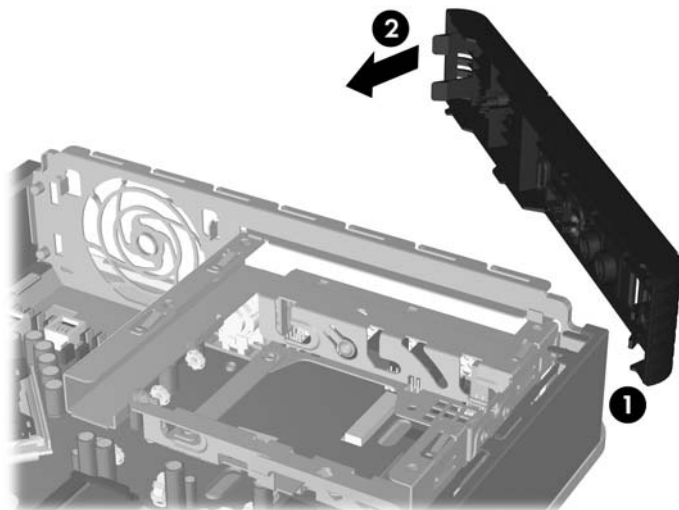
9. Genmontering af ventilatorenheden.



Sådan genmonteres frontpanelet:

1. Skub krogene på venstre side af dækpladen ind i de to holdere på kabinettet (1), pres derefter højre side af dækpladen ind på kabinettet, så låsene klikker på plads (2).

**Figur 2-4** Genmontering af frontpladen



2. Sæt adgangspanelet på igen.
3. Hvis computeren var monteret på en fod, monteres den igen.
4. Tilslut netledningen igen, og tænd for computeren.
5. Lås alle sikkerhedsanordninger, som blev deaktiveret, da adgangspanelet blev afmonteret.

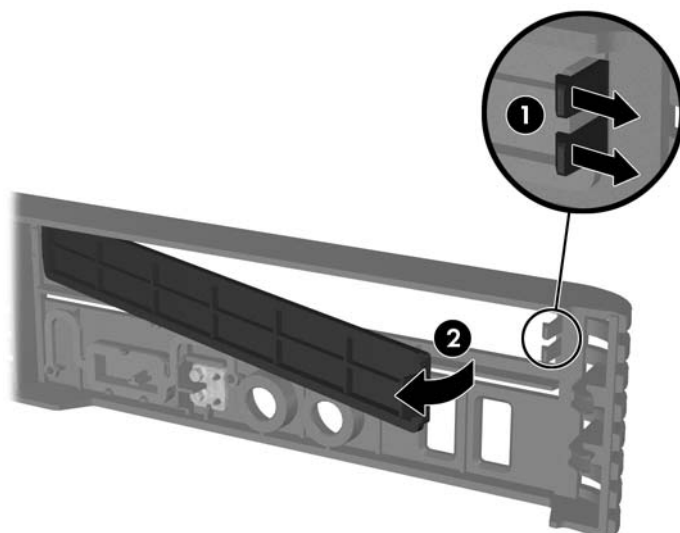
## Afmontering af en dækplade

På nogle modeller er der en dækplade, der dækker det eksterne drevrum, som skal fjernes, før et drev installeres. Sådan fjerner du en dækplade:

1. Afmontér frontpanelet.

2. Skub de to holdetapper, der holder dækpladen på plads, mod den ydre højre kant af dækpladen (1) og træk dækpladen indad for at afmontere den (2).

**Figur 2-5** Afmontering af en dækplade



## Installation af ekstra hukommelse

Computeren leveres med SODIMM-moduler (small outline dual inline memory modules) med DDR2-SDRAM-hukommelse (Double Data Rate 2 Synchronous Dynamic Random Access Memory).

### SODIMM-moduler

Der kan sættes op til to SODIMM-moduler i hukommelsesstikkene på systemkortet. Der er mindst ét forudinstalleret SODIMM-modul i disse hukommelsesstik. For at opnå maksimal hukommelsesunderstøttelse kan der sættes op til 4 GB hukommelse i systemkortet.

### DDR2-SDRAM SODIMM-moduler

For at sikre korrekt systemdrift skal SODIMM-modulerne have følgende specifikationer:

- Industristandard med 200-ben
- PC2-5300 667 MHz-kompatible eller PC2-6400 800 MHz-kompatible (uden buffer)
- 1,8 volt DDR2-SDRAM SODIMM-moduler


DDR2-SDRAM SODIMM-modulerne skal også:

- Understøtte CAS-ventetid 5 DDR2 667 MHz (5-5-5 timing) og CAS-ventetid 6 DDR2 800 MHz (6-6-6 timing)
- Indeholde den obligatoriske JEDEC-specifikation (Joint Electronic Device Engineering Council)

Desuden understøtter computeren:

- 512 Mbit og 1 Gbit ikke-ECC hukommelsesteknologi
- Enkeltsidede og dobbeltsidede SODIMM-moduler
- SODIMM-moduler, der er sammensat med x8 og x16 DDR-enheder. SODIMM-moduler, der er sammensat med x4 SDRAM, understøttes ikke

---

 **BEMÆRK:** Systemet fungerer ikke korrekt, hvis du installerer SODIMM-moduler, der ikke er understøttet.

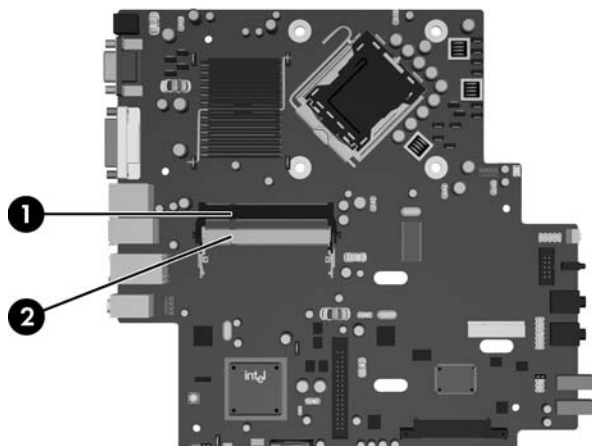
---

Du kan finde flere oplysninger om, hvordan du finder busfrekvensen for processoren på en bestemt computer i *Vejledning til hjælpeprogrammet Computer Setup (Computeropsætning) (F10)*.

## Udfyldning af SODIMM-stik

Systemkortet indeholder to SODIMM-stik, med ét stik pr. kanal. Stikkene er mærket DIMM1 og DIMM3. DIMM1-stikket bruger hukommelseskanal A. DIMM3-stikket bruger hukommelseskanal B.

Figur 2-6 SODIMM-stikplaceringer



Tabel 2-1 SODIMM-stikplaceringer

Enhed	Beskrivelse	Stikfarve
1	SODIMM1-stik, kanal A	Sort
2	SODIMM3-stik, kanal B	Hvid

**BEMÆRK:** Der skal sidde et SODIMM-modul i det sorte DIMM1-stik. I modsat fald vil der blive vist en POST-fejlmeddelelse om, at der skal være installeret et hukommelsesmodul i det sorte stik.

Systemet kører automatisk i enkanalstilstand, tokanalstilstand eller fleksibel-tilstand, afhængigt af hvordan SODIMM-modulerne er installeret.

- Systemet kører i enkeltkanalstilstand, hvis SODIMM-stikkene kun er udfyldt i én kanal.
- Systemet vil fungere med højere ydelse i tokanalstilstand, hvis hukommelseskapaciteten på SODIMM-modulet i kanal A svarer til hukommelseskapaciteten på SODIMM-modulet i kanal B.
- Systemet kører i fleksibel-tilstand, hvis den samlede hukommelseskapacitet for SODIMM-modulerne i kanal A svarer til den samlede hukommelseskapacitet for SODIMM-modulerne i kanal B. I fleksibel-tilstand beskriver den kanal udfyldt med den mindste mængde hukommelse den samlede mængde hukommelse, som tildeles to kanaler, og den resterende mængde tildeles til en kanal. Hvis en af kanalerne får mere hukommelse end den anden, bør den største tildeles kanal A.
- I enhver tilstand bestemmes den maksimale driftshastighed af det langsomste SODIMM-modul i systemet.

## Installation af SODIMM-moduler

- △ **FORSIGTIG:** Du skal frakoble netledningen, inden du tilføjer eller udtager hukommelsesmoduler. Uanset om computeren er tændt eller slukket, vil der altid være spænding på hukommelsesmodulerne, så længe computeren er tilsluttet en tændt stikkontakt med vekselstrøm. Hvis du tilføjer eller udtager hukommelsesmoduler, mens der stadig er spænding på systemet, kan det forårsage uoprettelig skade på hukommelsesmodulerne eller systemkortet.

Stikkene på hukommelsesmodulerne har forgyldte metalkontakter. Det er vigtigt, at du bruger hukommelsesmoduler med forgyldte metalkontakter ved opgradering af hukommelsen for at undgå rust og/eller oxydering som følge af, at inkompatible metaller berører hinanden.

Statisk elektricitet kan beskadige de elektroniske komponenter i computeren eller udvidelseskortene. Inden du begynder på disse procedurer, skal du sikre dig, at du er afladet for statisk elektricitet ved at røre ved en metalgenstand med jordforbindelse. Yderligere oplysninger finder du i appendiks D [Elektrostatisk afladning på side 38](#).

Undgå at berøre kontakterne, når du håndterer et hukommelsesmodul. Dette kan beskadige modulet.

1. Fjern/frigør alle sikkerhedsanordninger, der forhindrer åbning af computeren.
2. Fjern alle flytbare medier, f.eks. cd'er, fra computeren.
3. Luk computeren korrekt via operativsystemet, og sluk derefter eventuelle tilsluttede enheder.
4. Træk netledningen ud af stikket, og afbryd alle eksterne enheder.

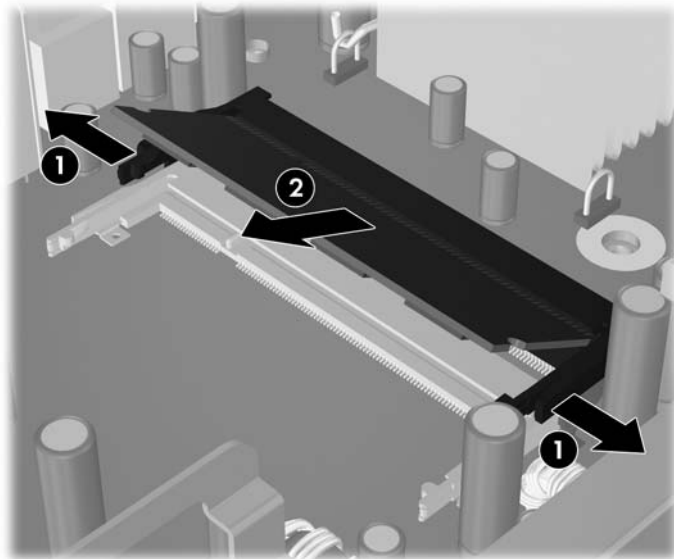
- △ **FORSIGTIG:** Du skal frakoble strømkablet og vente cirka 30 sekunder på at strømmen er drænet, før du tilføjer eller fjerner hukommelsesblokke. Uanset om computeren er tændt eller slukket, vil der altid være spænding på hukommelsesmodulerne, så længe computeren er tilsluttet en tændt stikkontakt med vekselstrøm. Hvis du tilføjer eller udtager hukommelsesmoduler, mens der stadig er spænding på systemet, kan det forårsage uoprettelig skade på hukommelsesmodulerne eller systemkortet.

5. Hvis computeren er monteret på en fod, skal computeren afmonteres og lægges ned.
6. Fjern computerens adgangspanel.
7. Find hukommelsesmodulstikkene på systemkortet.

- △ **ADVARSEL!** Lad komponenterne køle af, inden du rører dem, for at undgå at brænde dig på de varme flader.

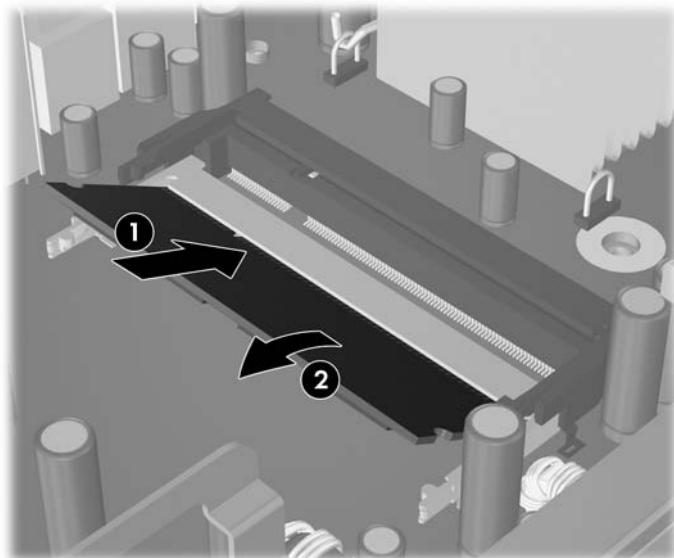
8. Når du tilføjer det andet SODIMM-modul, skal du afmontere SODIMM-modulet fra det øverste DIMM1-stik for at få adgang til det nederste DIMM3-stik. Tryk udad på de to låse på hver side af SODIMM-modulet (1), og træk derefter SODIMM-modulet ud af stikket (2).


**Figur 2-7** Afmontering af et SODIMM-modul



9. Skub det nye SODIMM-modul ind i stikket i en vinkel på omkring 30° (1) og tryk derefter SODIMM-modulet ned (2), så låsene låser det på plads.

**Figur 2-8** Installation af et SODIMM-modul



 **BEMÆRK:** Et hukommelsesmodul kan kun installeres på én måde. Placér tappen på hukommelsesstikket i rillen på modulet.


Der skal sidde et SODIMM-modul i DIMM1-stikket (det øverste).

10. Genmonter SODIMM-modulet i DIMM1-stikket, hvis det var afmonteret.
11. Sæt adgangspanelet på igen.
12. Hvis computeren var monteret på en fod, monteres den igen.

13. Tilslut netledningen igen, og tænd for computeren.
14. Lås alle sikkerhedsanordninger, som blev åbnet, da computerdækslet eller adgangspanelet blev afmonteret.

Computeren genkender automatisk de nye hukommelsesmoduler, når du tænder computeren.

## Opgradering af harddisken

 **BEMÆRK:** Ultra-Slim Desktop understøtter kun 2,5" SATA (seriel ATA) interne harddiske og ikke PATA (parallel ATA) interne harddiske.

Husk at sikkerhedskopiere data fra den gamle harddisk, før du tager den ud, så du kan overføre dataene til den nye harddisk. Hvis du udskifter den primære harddisk, skal du desuden sørge for at have oprettet et sæt gendannelsesdiske til at gendanne operativsystemet, softwaredriverne og/eller eventuelle programmer, der var forhåndsinstalleret på computeren. Hvis du ikke har dette cd-sæt, vælger du **Start > HP Backup and Recovery** (HP Administration af sikkerhedskopiering og gendannelse) og opretter sættet nu.

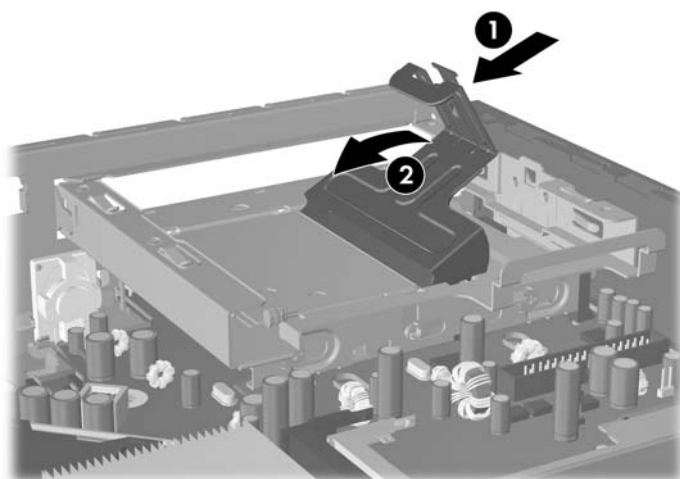
2,5"-harddisken sidder i en holder under det optiske drev.

1. Fjern/frigør alle sikkerhedsanordninger, der forhindrer åbning af computeren.
2. Fjern alle flytbare medier, f.eks. cd'er, fra computeren.
3. Luk computeren korrekt via operativsystemet, og sluk derefter eventuelle tilsluttede enheder.
4. Træk netledningen ud af stikket, og afbryd alle eksterne enheder.

△ **FORSIGTIG:** Uanset om computeren er tændt eller slukket, vil der altid være spænding på systemkortet, så længe systemet er tilsluttet en tændt stikkontakt med vekselstrøm. Netledningen skal tages ud af stikkontakten, for at forhindre beskadigelse af computerens interne komponenter.

5. Hvis computeren er monteret på en fod, skal computeren afmonteres og lægges ned.
6. Fjern computerens adgangspanel.
7. Fjern det optiske drev. Du finder vejledninger i [Udtagning af det eksisterende optiske drev på side 23](#).
8. Tryk udløserlåsen på venstre side af harddiskholderen ind (1) og drej derefter holderhåndtaget til højre (2).

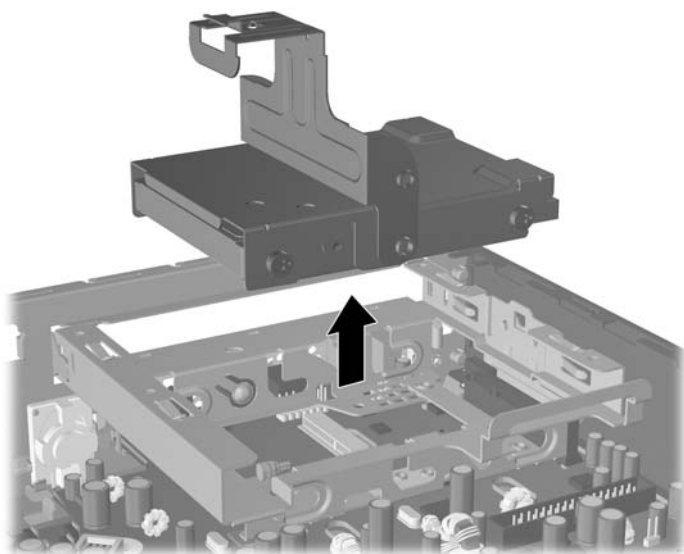
**Figur 2-9** Frigørelse af harddiskholderen





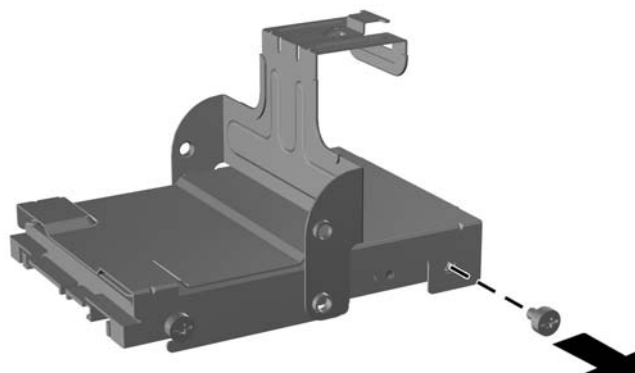
9. Løft harddiskholderen lige op og ud af kabinettet.

**Figur 2-10** Afmontering af harddiskholderen



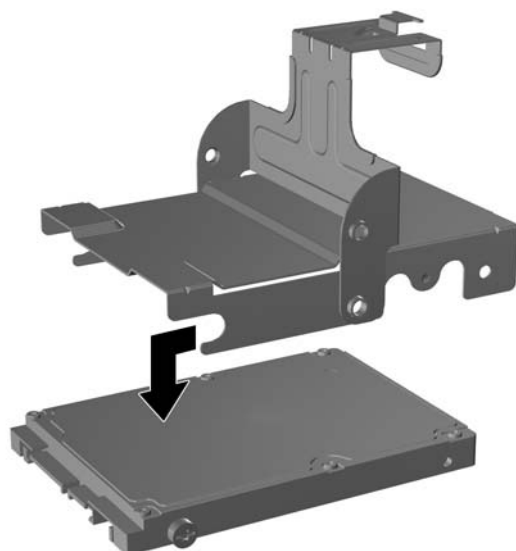
10. For at fjerne harddisken fra holderen, skal du fjerne styreskruen fra forreste venstre side af holderen.

**Figur 2-11** Fjernelse af styreskrue til harddisken



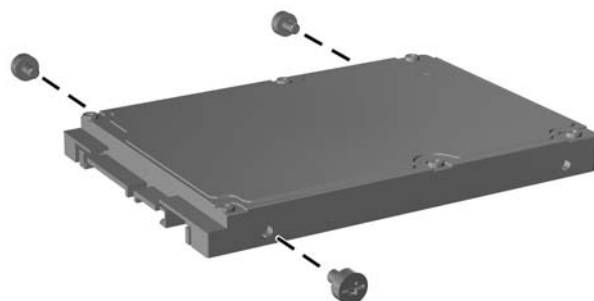
11. Skub holderen tilbage og fjern harddisken.

**Figur 2-12** Udtagning af harddisken



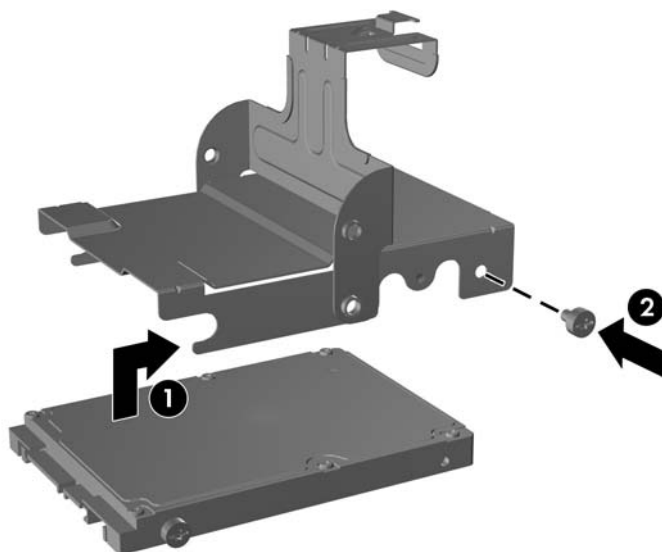
12. Skift de tre tilbageværende styreskruer (to på højre side og en bagerst til venstre) fra den gamle harddisk over i den nye.

**Figur 2-13** Flytning af styreskruer



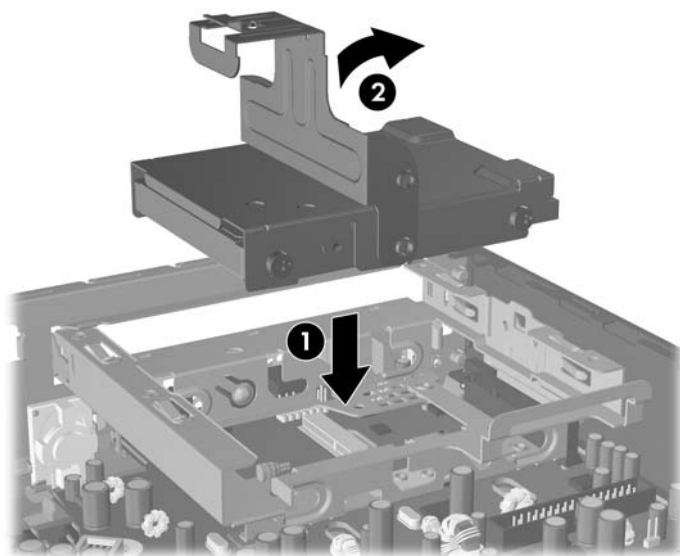
13. Anbring styreskruerne ud for stikkene på holderen og skub den nye harddisk ind i holderen (1). Skru derefter styreskruen forrest til venstre på holderen i igen, så disken sidder fast i holderen (2).

**Figur 2-14** Installation af harddisken i holderen




14. Når du skal sætte harddiskholderen tilbage i kabinettet, skal du anbringe styreskruerne ud for stikkene i drevrummet og lægge holderen lige ned i drevrummet (1). Derefter trykker du håndtaget på holderen hele vejen ned (2), så disken sidder rigtigt og er låst på plads.

**Figur 2-15** Installation af harddiskholderen



15. Sæt computerens adgangspanel på plads igen.
16. Hvis computeren var monteret på en fod, monteres den igen.
17. Tilslut netledningen igen, og tænd for computeren.
18. Lås alle sikkerhedsanordninger, som blev åbnet, da computerdækslet eller adgangspanelet blev afmonteret.

---

 **BEMÆRK:** Det er ikke nødvendigt at konfigurere SATA-harddisken, da den automatisk genkendes af computeren, når du tænder for den.

Efter udskiftning af harddisken bruger du det sæt gendannelsesdiske, du oprettede da du første gang indstillede computeren, til at gendanne operativsystemet, softwaredriverne og de softwareprogrammer, der var forhåndsinstalleret på computeren. Installer eventuelle personlige filer, som du sikkerhedskopierede, inden harddisken blev udskiftet, når gendannelsen er færdig.

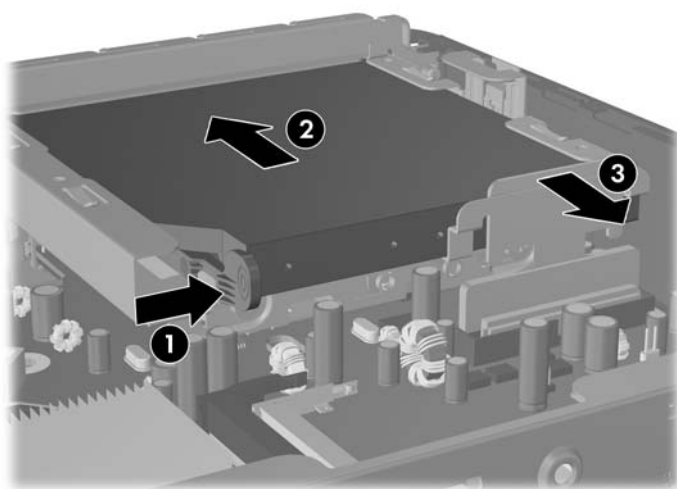
## Isætning af det optiske drev

Et optisk drev er et dvd-rom-drev, et dvd-cdrw-Combodrev eller et SuperMulti LightScribe-drev.

### Udtagning af det eksisterende optiske drev

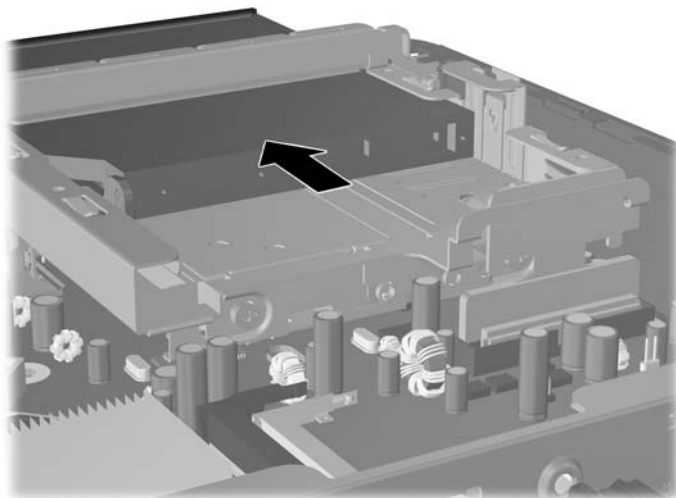
1. Fjern/frigør alle sikkerhedsanordninger, der forhindrer åbning af computeren.
  2. Fjern alle flytbare medier, f.eks. cd'er, fra computeren.
  3. Luk computeren korrekt via operativsystemet, og sluk derefter eventuelle tilsluttede enheder.
  4. Træk netledningen ud af stikket, og afbryd alle eksterne enheder.
- 
- △ **FORSIGTIG:** Uanset om computeren er tændt eller slukket, vil der altid være spænding på systemkortet, så længe systemet er tilsluttet en tændt stikkontakt med vekselstrøm. Netledningen skal tages ud af stikkontakten, for at forhindre beskadigelse af computerens interne komponenter.
5. Hvis computeren er monteret på en fod, skal computeren afmonteres og lægges ned.
  6. Fjern computerens adgangspanel.
  7. Tryk på den grønne udløserlås på bagerste højre side af det optiske drev ind mod midten af det optiske drev (1), skub det optiske drev fremad ca. 6 mm (1/4") (2), og afmonter derefter kablet på bagsiden af drevet (3).

**Figur 2-16** Udtagning af det optiske drev



8. Skub drevet hele vejen ud af drevrummet gennem frontpanelet.

**Figur 2-17** Udtagning af det optiske drev

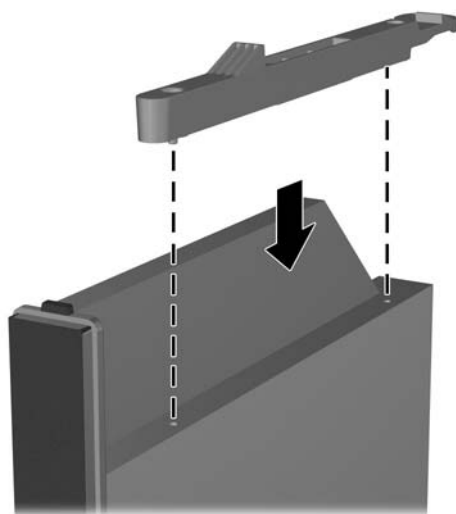


## Klargøring af det nye optiske drev


Inden det nye optiske drev kan tages i brug, skal udløserlåsen monteres.

1. Fjern bagsiden fra den selvklæbende strimmel på udløserlåsen.
2. Justér forsigtigt hullerne på udløserlåsen ud for tapperne på siden af det optiske drev, uden at lade udløserlåsen berøre det optiske drev. Sørg for at udløserlåsen vender korrekt.
3. Sæt tappen forrest på det optiske drev i hullet for enden af udløserlåsen, og tryk fast.
4. Sæt den anden tap i og tryk fast på hele udløserlåsen, så den sidder sikkert fast på det optiske drev.

**Figur 2-18** Justering af udløserlåsen

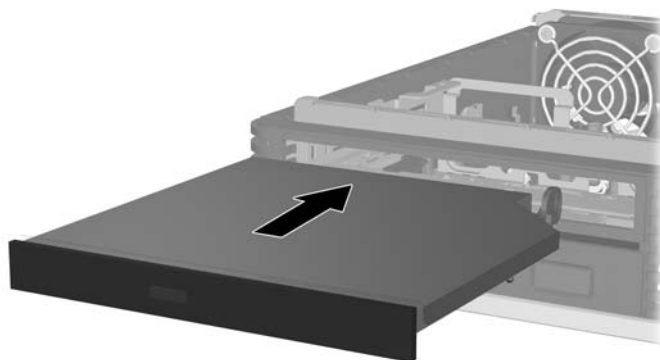


## Installation af det nye optiske drev

 **BEMÆRK:** Når du skal installere et optisk drev i et drevrum, der ikke før har indeholdt et drev, skal du fjerne adgangspanelet og dækpladen, der dækker rumåbningen, før du kan fortsætte. Følg procedureerne i afsnittene [Afmontering af computerens adgangspanel på side 8](#) og [Afmontering af en dækplade på side 11](#).

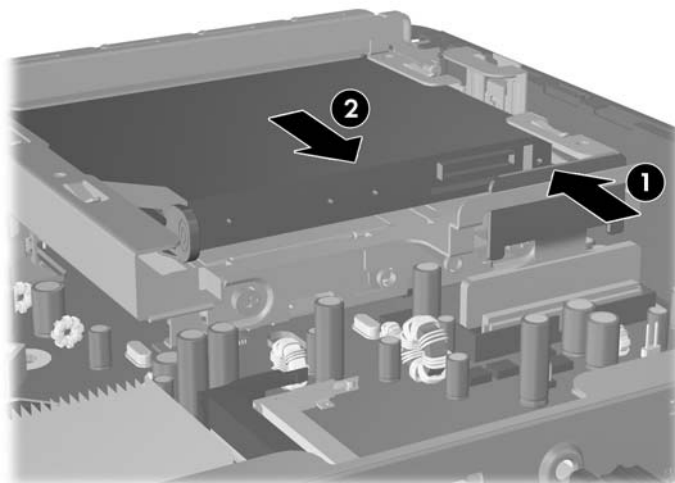
1. Sæt udløserlåsen fast på det nye optiske drev. Se yderligere oplysninger i [Klargøring af det nye optiske drev på side 25](#).
2. Justér det optiske drev, så det flugter med åbningen på frontpanelet. Sørg for at indsætte det optiske drev med bagenden først og udløserlåsen på indersiden af drevet.
3. Skub det optiske drev ind i computeren gennem frontpanelet. Men lad være med at skubbe det hele vejen ind, så det låses fast. Stands cirka 6 mm (1/4") før drevet når ind i den fuldt indførte, låste stilling, så der er plads til at forbinde kablet.

**Figur 2-19** Isætning af det optiske drev



4. Forbind kablet til bagsiden af det optiske drev (1). Skub derefter drevet resten af vejen ind i drevrummet, så det låses fast (2).

**Figur 2-20** Forbinding af kablet og fastlåsning af drevet





5. Sæt adgangspanelet på igen.
6. Hvis computeren var monteret på en fod, monteres den igen.
7. Tilslut netledningen igen, og tænd for computeren.
8. Lås alle sikkerhedsanordninger, som blev åbnet, da computerdækslet eller adgangspanelet blev afmonteret.

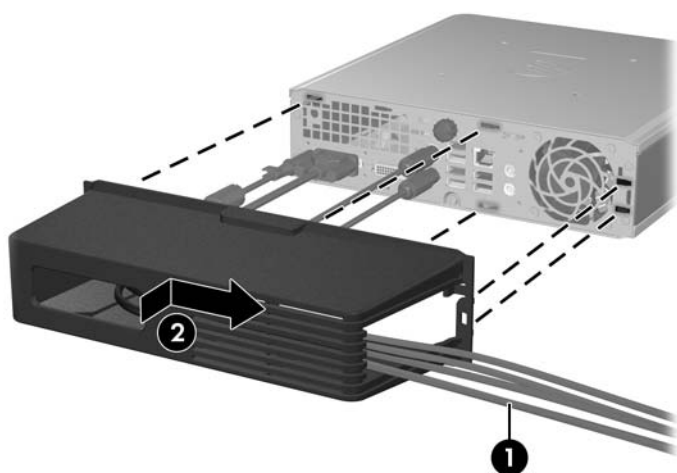
## Installation og afmontering af et portdæksel

Der findes et valgfrit bagsideportdæksel til computeren.

Sådan installerer du portdækslet:

1. Stik kablerne gennem bundhullet i portdækslet (1) og forbind kablerne til portene på bagsiden af computeren.
2. Sæt krogene på portdækslet ind i de to holdere på kabinettets bagside (1) og skub derefter dækslet til højre for at fastgøre det på sin plads (2).

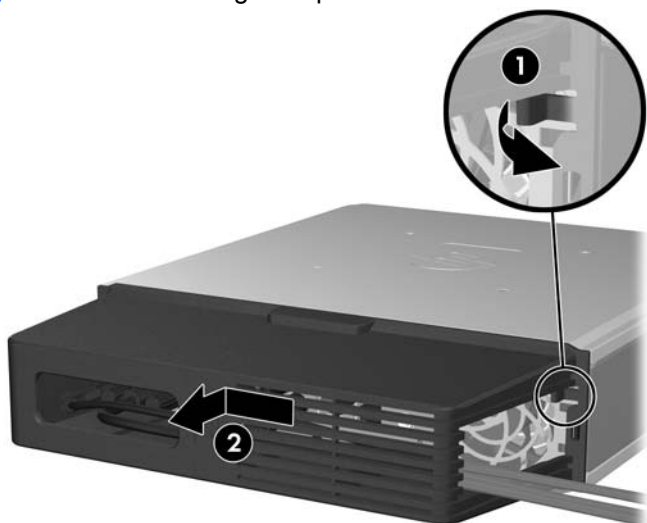
**Figur 2-21** Installation af et portdæksel



**BEMÆRK:** For at højne sikkerheden kan du installere en valgfri kabellås på kabinettet, som låser portdækslet og sikrer computeren. Se afsnittet [Installation af en sikkerhedslås på side 34](#).

Portdækslet fastgøres på sin plads ved hjælp af et dækselhåndtag lige inden for portdækselåbningen. For at fjerne portdækslet trækker du håndtaget tilbage mod portdækselåbningen (1), og derefter skubber du dækslet til venstre og væk fra computeren (2).

**Figur 2-22** Afmontering af et portdæksel



# A Specifikationer

**Tabel A-1 Specifikationer**

<b>Desktopstørrelse</b> (i desktop-position)		
Højde	6,6 cm	2,60"
Bredde	25,1 cm	9,90"
Dybde	25,4 cm	10,00"
(dybden øges, hvis computeren udstyres med et låsebeslag på portene)		
<b>Omtrentlig vægt</b>	3,15 kg	6,95 lb
<b>Understøttet vægt</b> (maksimal fordelt belastning i desktop-position)	35 kg	77 lb
<b>Temperaturområde</b> (værdierne skifter afhængigt af højden over havets overflade)		
I drift	10 - 35° C	50 - 95° F
Ikke i drift	-30 - 60° C	-22 - 140° F
<b>BEMÆRK:</b> Driftstemperaturen falder 1,0° C pr. 300 m (1.000 fod) indtil 3.000 m (10.000 fod) over havets overflade, uden vedvarende direkte sollys. Maksimal ændring pr. time: 10° C (50° F) Den øvre grænse kan være begrænset af typen og antallet af installeret tilbehør.		
<b>Relativ fugtighed</b> (ikke fortættet)		
I drift (28°C (82,4° F) maks. vådtemperatur)	10-90%	
Ikke i drift (38,7° C (101,66° F)) maks. vådtemperatur)	5-95%	
<b>Maksimal højde</b> (uden overtryk)		
I drift	3.048 m	10.000 fod
Ikke i drift	9.144 m	30.000 fod
<b>Mekanisk stød</b> (11 ms 1/2 sinus stødimpuls)		
I drift	5 Gs	
Ikke i drift	20 Gs	
<b>Vibration</b> (tilfældig, nominelle G)		
I drift (10 til 300 Hz)	0,25	
Ikke i drift (10 til 500 Hz)	0,50	
<b>Strømforsyning</b>		
Spændingsområde for drift <sup>1</sup>	90-264 V vekselstrøm	
Mærkespændingsområde <sup>1</sup>	100-240 V vekselstrøm	
Mærkefrekvens	50-60 Hz	

**Table A-1 Specifikationer (fortsat)**

<b>Udgangseffekt</b>	135 W	
<b>Indgangsstrøm</b> (maksimal) <sup>1</sup>	2,2 A ved 100 V vekselstrøm	1,1 A ved 200 V vekselstrøm
<b>Varmespredning</b>		
Maksimum	139 kg-cal/t	550 BTU/t
Typisk (inaktiv)	56 kg-cal/t	222 BTU/t

<sup>1</sup> Dette system benytter en aktiv strømfaktorkorrigeret ekstern strømforsyning. Det betyder, at systemet opfylder kravene for at opnå CE-mærkning til brug i EU. Den aktive strømfaktorkorrigerede strømforsyning har også den ekstra fordel, at den ikke kræver en vælgerkontakt til indgangsspændingsområde.

---

## B Udskiftning af batteriet

Det batteri, der følger med computeren, forsyner uret til realtid med strøm. Når batteriet udskiftes, bør der anvendes et batteri svarende til det, der er installeret i computeren. Computeren leveres med et 3 V-litiumbatteri.

- △ **ADVARSEL!** Computeren indeholder et internt litiummangandioxid-batteri. Hvis et batteri behandles forkert, kan det medføre brandfare og risiko for forbrændinger. Følg nedenstående retningslinier for at mindske risikoen for personskade:

Forsøg ikke at genoplade batteriet.

Udsæt ikke batteriet for temperaturer over 60°C.

Undgå at adskille eller mase batteriet, stikke hul på det, kortslutte dets ydre kontakter samt at udsætte det for vand eller åben ild.

Udskift kun batteriet med et HP reservebatteri til dette produkt.

- △ **FORSIGTIG:** Det er vigtigt at sikkerhedskopiere computerens CMOS-indstillinger, inden batteriet udskiftes. CMOS-indstillingerne slettes, når batteriet fjernes eller udskiftes. Du kan finde flere oplysninger om sikkerhedskopiering af CMOS-indstillingerne i *Vejledning til hjælpeprogrammet Computer Setup (computeropsætning) (F10)*.

Statisk elektricitet kan beskadige de elektroniske komponenter i computeren eller tilbehøret. Inden du begynder på disse procedurer, skal du sikre dig, at du er afladet for statisk elektricitet ved at røre ved en metalgenstand med jordforbindelse.


- 📄 **BEMÆRK:** Litiumbatteriets levetid forlænges, når computeren tilsluttes en strømførende stikkontakt med vekselstrøm. Litiumbatteriet bruges kun, når computeren IKKE er tilsluttet vekselstrøm.

HP opfordrer kunder til at indlevere brugt elektronisk hardware, originale HP printerpatroner og genopladelige batterier til genanvendelse. Yderligere oplysninger om genbrugsordninger finder du på <http://www.hp.com/recycle>

1. Fjern/deaktiver alle sikkerhedsanordninger, der forhindrer åbning af computeren.
2. Fjern alle flytbare medier, f.eks. cd'er, fra computeren.
3. Luk computeren korrekt via operativsystemet, og sluk derefter eventuelle tilsluttede enheder.
4. Træk netledningen ud af stikket, og afbryd alle eksterne enheder.

- △ **FORSIGTIG:** Uanset om computeren er tændt eller slukket, vil der altid være spænding på systemkortet, så længe systemet er tilsluttet en tændt stikkontakt med vekselstrøm. Netledningen skal tages ud af stikkontakten, for at forhindre beskadigelse af computerens interne komponenter.

5. Hvis computeren er monteret på en fod, skal computeren afmonteres og lægges ned.
6. Fjern computerens adgangspanel.
7. Find batteriet og batteriholderen på systemkortet.

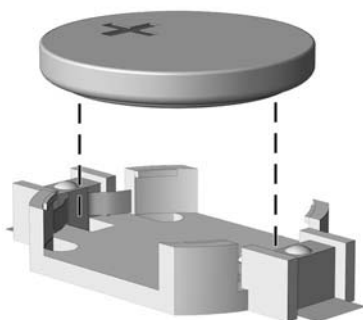
 **BEMÆRK:** På nogle computermodeller kan det være nødvendigt at udtage interne komponenter for at få adgang til batteriet.

8. Følg nedenstående vejledning for batteriudskiftning, afhængigt af typen af batteriholder på systemkortet.

#### Type 1

- a. Tag batteriet ud af holderen.

**Figur B-1** Følg nedenstående fremgangsmåde for at udtage et knapcellebatteri (Type 1)

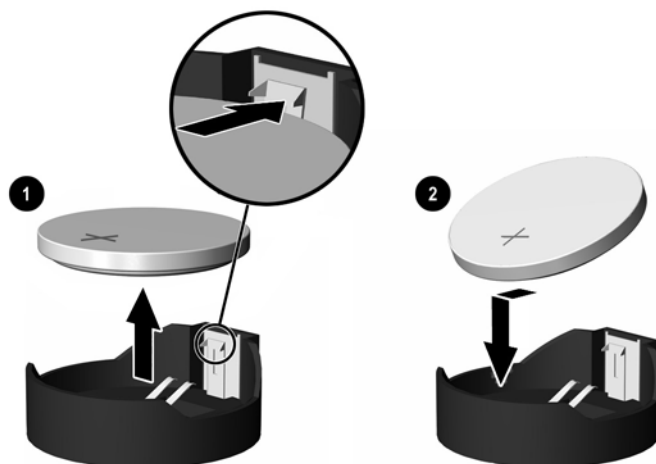


- b. Skub det nye batteri på plads med plussiden opad. Batteriholderen holder automatisk batteriet i korrekt position.

#### Type 2

- a. Klem om metalklemmen, der stikker op over batteriets kant, for at frigøre batteriet fra holderen. Tag batteriet ud (1), når det springer op.
- b. Lad den ene kant af det nye batteri glide ind under holderens kant med plussiden opad. Skub den anden kant ned (2), indtil klemmen holder fast om batteriets anden kant.

**Figur B-2** Udtagning og udskiftning af et knapcellebatteri (Type 2)

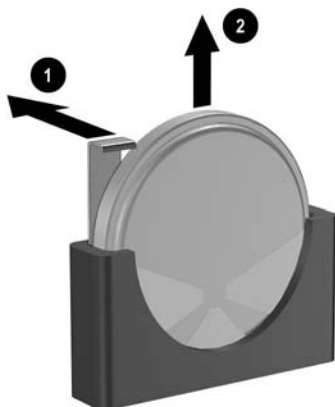


#### Type 3


- a. Træk clipsen (1), der holder batteriet på plads, bagud og løft batteriet ud (2).

- b. Sæt det nye batteri i, og sæt clipsen på plads igen.

**Figur B-3** Følg nedenstående fremgangsmåde for at udtage et knapcellebatteri (Type 3)




---

 **BEMÆRK:** Følg fremgangsmåden nedenfor, når batteriet er udskiftet.

---

9. Sæt adgangspanelet på igen.
10. Hvis computeren var monteret på en fod, monteres den igen.
11. Tilslut netledningen igen, og tænd for computeren.
12. Indstil dato og klokkeslæt, adgangskoder og andre specielle systemopsætninger i hjælpeprogrammet Computer Setup (Computeropsætning). Du kan finde flere oplysninger i *Vejledning til hjælpeprogrammet Computer Setup (Computeropsætning) (F10)*.
13. Lås alle sikkerhedsanordninger, som blev åbnet, da computerdækslet eller adgangspanelet blev afmonteret.

## C Sikkerhedslås

 **BEMÆRK:** Oplysninger om datasikkerhedsfunktioner finder du i *Vejledning til hjælpeprogrammet Computer Setup (Computeropsætning) (F10)*, i *Vejledning til desktopadministration* og i *HP ProtectTools Security Manager Guide* (ikke på alle modeller) på adressen [www.hp.com](http://www.hp.com).

Sikkerhedslåsene, der vises nedenfor og på de følgende sider, kan bruges til at sikre computeren.

### Installation af en sikkerhedslås

#### Kabellås

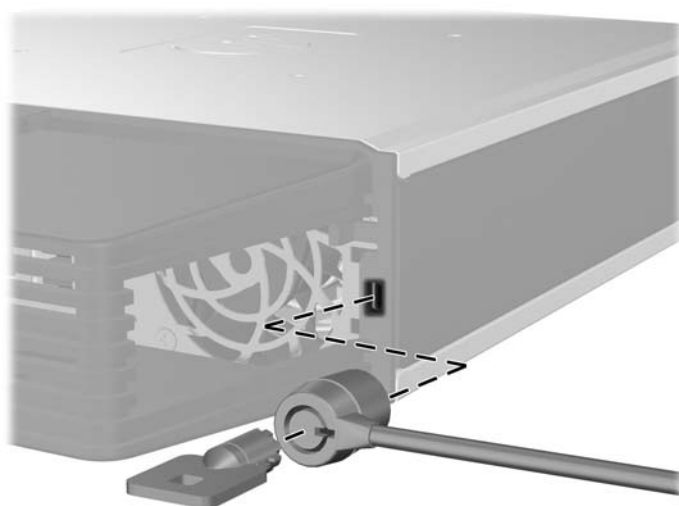
Der er to kabellåsstik på bagsiden af computeren. Stikket ved siden af fingerskruen bør anvendes, når der ikke er noget portdæksel. Stikket længst til højre bør anvendes, når der er monteret et portdæksel.

**Figur C-1** Installation af en kabellås uden portdæksel



**Figur C-2** Installation af en kabellås med portdæksel monteret





## Hængelås

Figur C-3 Installation af en lås



## Sikkerhedslås til HP Business PC

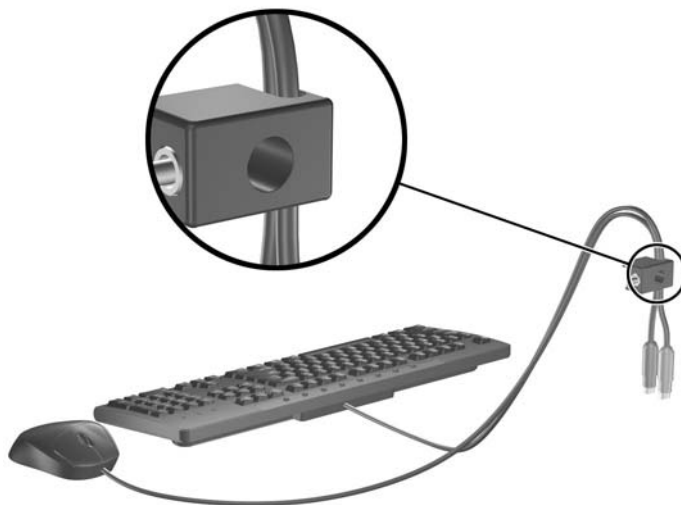
1. Fastgør sikkerhedskablet ved at vikle det rundt om en faststående genstand.

**Figur C-4** Fastgørelse af kablet til en fast genstand



2. Træk tastatur- og musekablerne gennem låsen.

**Figur C-5** Gennemtrækning af tastatur- og musekablerne



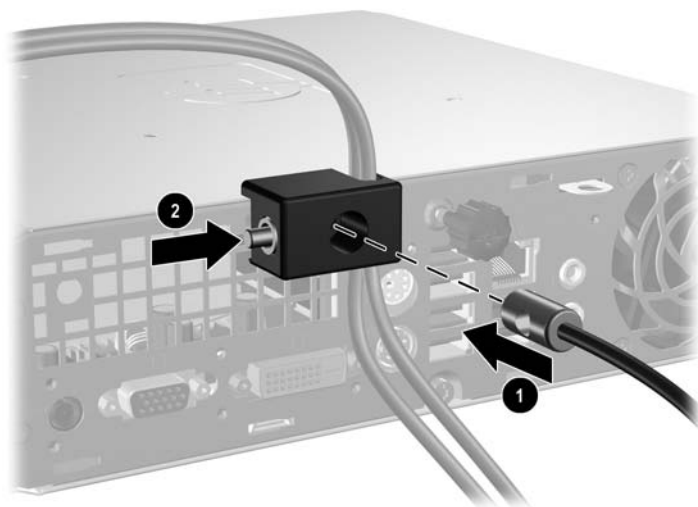
3. Skru låsen fast på kabinettet med de medfølgende skruer.

**Figur C-6** Fastgøring af låsen til kabinettet



4. Indsæt stikenden af sikkerhedskablet i låsen (1) og tryk knappen ind (2) for at aktivere låsen. Brug den medfølgende nøgle til at deaktivere låsen.

**Figur C-7** Aktivering af låsen



---

## D Elektrostatisk afladning

Elektrostatisk afladning fra en finger eller en anden leder kan beskadige systemkort eller andre enheder, der er følsomme over for statisk elektricitet. Denne type skade kan forkorte enhedens forventede levetid.

### Forebyggelse af elektrostatiske skader

Træf følgende forholdsregler for at forhindre elektrostatiske skader:

- Undgå håndkontakt ved at transportere og opbevare produkterne i en emballage, der er sikret mod statisk elektricitet.
- Lad enheder, der er følsomme over for statisk elektricitet, blive i emballagen, indtil de skal bruges på arbejdsstationen, som er sikret mod statisk elektricitet.
- Placér enhederne på en plan overflade med jordforbindelse, inden de tages ud af emballagen.
- Undgå at røre ben, ledninger og kredsløb.
- Sørg for, at du har jordforbindelse, inden du rører ved en enhed, der er følsom over for statisk elektricitet.


### Forskellige former for jordforbindelse

Du kan etablere jordforbindelse på mange forskellige måder. Anvend en eller flere af følgende metoder, når du håndterer eller installerer enheder, der er følsomme over for statisk elektricitet:

- Anvend en håndledsstrop, der er tilsluttet en jordledning til en arbejdsstation eller et computerkabinet med jordforbindelse. Håndledsstripper er fleksible og har minimum 1 megaohm +/- 10 % modstand i jordledningerne. Stroppen skal røre huden for at sikre ordentlig jordforbindelse.
- Anvend hælstripper, tåstripper eller støvlestripper, hvis du står op ved en arbejdsstation. Stripperne skal røre begge fødder, hvis du står på ledende gulve eller afledermåtter.
- Brug antistatisk værktøj.
- Brug et mobilt feltreparationskit med et sammenfoldeligt antistatisk underlag.

Hvis du ikke har det anbefalede udstyr til sikring af tilstrækkelig jordforbindelse, skal du kontakte en autoriseret HP forhandler eller tjenesteudbyder.

---

 **BEMÆRK:** Kontakt en autoriseret HP forhandler eller tjenesteudbyder for at få flere oplysninger om statisk elektricitet.

---

---

# E Retningslinier for brug af computeren, rutinevedligeholdelse og klargøring til flytning

## Retningslinier for brug af computeren og rutinevedligeholdelse

Følg nedenstående retningslinier for at konfigurere og vedligeholde computeren og skærmen korrekt:

- Undgå at udsætte computeren for fugt, direkte sollys og ekstrem varme og kulde.
- Brug kun computeren på en stabil, plan overflade. Sørg for, at der er 10,2 cm fri plads på alle sider af computeren med udluftningshuller og over skærmen for at sikre tilstrækkelig luftgennemstrømning.
- Begræns aldrig lufttilførslen til computeren ved at blokere ventilationsåbninger eller luftindtag. Anbring ikke tastaturet med fødderne nede direkte ind mod computerens forside, da det også kan hindre luftstrømmen.
- Brug aldrig computeren, hvis låget eller adgangspanelet er fjernet.
- Placér ikke flere computere oven på hinanden, og stil ikke flere computere så tæt på hinanden, at recirkuleret eller forhåndsopvarmet luft fra en computer rammer de andre.
- Hvis computeren anvendes i et lukket område, skal der sikres korrekt luftindtag og ventilation på stedet. Der gælder de samme retningslinier for brug som anført ovenfor.
- Udsæt ikke computeren og tastaturet for nogen form for væske.
- Tildæk aldrig skærmens ventilationshuller.
- Installer eller aktiver strømstyringsfunktionerne i operativsystemet eller anden software, inklusive standbytilstand.
- Sluk altid computeren, inden du udfører nedenstående handlinger:
  - Aftørring af ydersiden af computeren med en blød, fugtig klud efter behov. Brug af rengøringsmidler kan ødelægge farve eller lak.
  - Rengør lejlighedsvis ventilationshullerne på alle de sider af computeren, der har udluftning. Fug, støv og andre partikler kan blokere ventilationshullerne og hindre luftstrømmen.

# Forholdsregler i forbindelse med optiske drev

Følg nedenstående retningslinier ved brug og rengøring af det optiske drev:

## Drift

- Flyt ikke drevet, mens det er i drift, da det kan føre til fejl ved læsning af data.
- Udsæt ikke drevet for pludselige temperaturændringer, da det kan føre til kondensdannelse i enheden. Ved pludselige temperaturændringer, mens drevet er tændt, skal du vente mindst en time, inden du slukker for strømmen. Hvis du bruger enheden med det samme, kan det medføre læsefejl.
- Anbring ikke drevet et sted med høj luftfugtighed, ekstreme temperaturer, mekaniske vibrationer eller direkte sollys.

## Rengøring

- Rengør paneler og betjeningsknapper med en blød, tør klud eller en blød klud, der er fugtet med et mildt rengøringsmiddel. Sprøjt aldrig rengøringsmidler direkte på enheden.
- Undgå at bruge opløsningsmidler, f.eks. alkohol eller benzin, da de kan beskadige lakken.

## Sikkerhed

Hvis der kommer væske eller et fremmedlegeme ind i drevet, skal du straks slukke computeren og sende den til eftersyn hos en autoriseret HP-tjenesteudbyder.

## Klargøring til flytning

Følg nedenstående råd, hvis du skal forberede flytning af computeren:

1. Tag en sikkerhedskopi af alle filer på harddisken på PD-diske, båndkassetter, cd'er eller disketter. Undgå at udsætte sikkerhedskopieringsmediet for elektriske eller magnetiske impulser under transport eller opbevaring.



**BEMÆRK:** Harddisken låses automatisk, når der slukkes for strømmen.

2. Fjern og gem alle udtagede medier.
3. Sæt en tom diskette i diskettedrevet for at beskytte det under transporten. Brug ikke en diskette, der indeholder data, eller som du vil bruge til at gemme data på.
4. Sluk computeren og alle eksterne enheder.
5. Træk strømledningen ud af stikkontakten og derefter ud af computeren.
6. Afbryd strømmen til systemkomponenter og eksterne enheder, og fjern dem fra computeren.



**BEMÆRK:** Sørg for, at alle udvidelseskort sidder korrekt i udvidelsesstikkene, inden du transporterer computeren.

7. Pak systemkomponenter og eksterne enheder ned i den oprindelige emballage eller i en tilsvarende emballage med god beskyttelse.

# Indeks

## A

- Adgangspanel
  - afmontering 8
  - låsning og frigørelse 34
- Afmontering
  - adgangspanel 8
  - dækplader 11
  - frontplade 9
  - harddisk 18
  - portdæksel 28

## B

- Batteriudskiftning 31

## C

- Cd-rom-drev
  - optisk drev 2
- Computer
  - funktioner 1
  - klargøring til flytning 40
  - retningslinier for brug 39
  - sikkerhedslåse 34
  - specifikationer 29
  - ændring fra desktop til tower 6

## D

- Disk
  - flytning af skruer til harddisk 20
- Drev
  - installation af optisk drev 26
  - opgradering af harddisken 18
  - udtagning af optisk drev 23
- Dvd-rom-drev
  - optisk drev 2
- DVI-D-skærmstik 3

## E

- Elektrostatisk udladning, forebyggelse af skade 38

## F

- Fjernelse
  - batteri 31
- Frigørelse af adgangspanel 34
- Frontpanel
  - afmontering og genmontering 9
  - fjernelse af dækplader 11

## H

- Harddisk
  - aktivitetslysdioder 2
  - opgradering 18
- Hovedtelefoner, stik 2
- Hukommelsesmodul
  - installation 13
  - specifikationer 13
- Hængelås 35

## I

- Indgang 3
- Installation
  - batteri 31
  - harddisk 18
  - hukommelsesmodul 13, 15
  - optisk drev 26
  - portdæksel 28
  - sikkerhedslåse 34
  - SODIMM-moduler 13, 15
- Installationsvejledning 8
- Interne komponenter, adgang til 8

## K

- Kabellås 34
- Klargøring til flytning 40
- komponenter
  - frontpanel 2
- Komponenter
  - bagpanel 2
  - tastatur 3
- Komponenter på bagpanel 3
- Komponenter på frontpanelet 2

## L

- Lydstik 2
- Lysdioder for strømforsyning 2
- Låse
  - hængelås 35
  - kabellås 34
  - sikkerhedslås til HP Business PC 36

## M

- Mikrofonstik 2
- Mus, stik 3

## O

- Optisk drev
  - forholdsregler 40
  - installation 26
  - montering af udløserlås 25
  - placering 2
  - rengøring 40
  - udtagning 23
  - vejledning 40

## P

- Panel, afmontering 9
- Placering af produkt-id 6
- Portdæksel 28
- Porte
  - bagside 3
  - front 2
- Programtast 3

## R

- Retningslinier, computerbrug 39
- Retningslinier for ventilation 39
- RJ-45-stik 3

## S

- Serienummerets placering 6
- Sikkerhed
  - hængelås 35
  - kabellås 34
  - sikkerhedslås til HP Business PC 36

- Skruer
  - flytning til harddisk 20
- Skærm, tilslutning 3
- SODIMM-moduler
  - installation 13
  - specifikationer 13
- Specifikationer
  - computer 29
  - SODIMM-moduler 13
- Statuslysdioder 3
- Stik
  - DVI-D-skærm 3
  - hovedtelefoner 2
  - linieindgang til lyd 3
  - linieudgang til lyd 3
  - mikrofon 2
  - netledning 3
  - PS/2-mus 3
  - PS/2-tastatur 3
  - RJ-45 3
  - VGA-skærm 3
- Strøm
  - afbryder 2
  - stik 3
- Strømforsyning
  - spændingsområde for drift 29
- Strømforsyning, lysdiode 2

## T

- Tastatur
  - komponenter 3
  - stik 3
- Tower-konfiguration 6

## U

- Udgang 3
- Udløserlås
  - montering af optisk drev 25
- Udtagning
  - optisk drev 23
- USB-porte
  - bagpanel 3
  - frontpanel 2

## V

- VGA-skærmstik 3

## W

- Windows-tast
  - funktioner 5
  - placeringer 3