

Manuel de référence du matériel – Ordinateur de
bureau ultra-plat dc7800
Ordinateurs d'entreprise HP Compaq

© Copyright 2007 Hewlett-Packard
Development Company, L.P. Les
informations de ce document sont
susceptibles d'être modifiées sans préavis.

Microsoft, Windows et Windows Vista sont
des marques commerciales ou des marques
déposées de Microsoft Corporation aux
États-Unis et/ou dans d'autres pays.

Les garanties applicables aux produits et
services HP sont énoncées dans les textes
de garantie accompagnant ces produits et
services. Aucune partie du présent
document ne saurait être interprétée comme
constituant un quelconque supplément de
garantie. HP ne peut être tenu responsable
des erreurs ou omissions techniques ou de
rédaction de ce document.

Ce document contient des informations
protégées par des droits d'auteur. Aucune
partie de ce document ne peut être
photocopiée, reproduite ou traduite dans une
autre langue sans l'accord écrit préalable de
Hewlett-Packard.

Manuel de référence du matériel

Modèle de bureau ultra-plat dc7800

Première édition (juillet 2007)

Référence : 451124-051

À propos de ce livre

Ce manuel contient les informations de base nécessaires aux mises à niveau de ce modèle.

- ⚠ **AVERTISSEMENT !** Le non-respect de ces instructions expose l'utilisateur à des risques potentiellement très graves.
- ⚠ **ATTENTION :** Le non-respect de ces instructions présente des risques, tant pour le matériel que pour les informations qu'il contient.
- 📝 **REMARQUE :** Le texte ainsi défini fournit des informations importantes supplémentaires.

Sommaire

1 Caractéristiques du produit

Caractéristiques de la configuration standard	1
Éléments du panneau avant	2
Identification des éléments situés à l'arrière	3
Clavier	4
Utilisation des touches de logo Windows	5
Emplacement du numéro de série	6
Conversion du format de bureau en tour	7

2 Mises à niveau matérielles

Fonctionnalités de maintenance	9
Avertissements et précautions	9
Retrait du panneau d'accès de l'ordinateur	10
Retrait et remplacement du cache avant	11
Retrait d'un cache protecteur	13
Installation de mémoire additionnelle	14
SODIMM	14
Modules SODIMM DDR2-SDRAM	14
Supports de supports SODIMM	15
Installation de modules SODIMM	16
Mise à niveau du disque dur	19
Remplacement de l'unité optique	24
Retrait de l'unité optique existante	24
Préparation de la nouvelle unité optique	26
Installation d'une nouvelle unité optique	27
Installation et retrait d'un cache de port	29

Annexe A Caractéristiques techniques

Annexe B Remplacement de la pile

Annexe C Dispositifs de sécurité antivol

Installation d'un dispositif antivol	35
Câble antivol	35
Cadenas	36
HP Business PC Security Lock	37

Annexe D Décharges électrostatiques

Prévention des décharges électrostatiques	39
Méthodes de mise à la terre	39

Annexe E Utilisation, entretien courant et préparation au transport

Utilisation et entretien courant del'ordinateur	40
Précautions relatives à l'unité optique	41
Procédure	41
Nettoyage	41
Sécurité	41
Préparation au transport	41

Index	42
--------------------	-----------

1 Caractéristiques du produit

Caractéristiques de la configuration standard

Les caractéristiques de l'ordinateur ultra-plat HP Compaq peuvent varier en fonction du modèle. Pour obtenir une liste complète du matériel et des logiciels installés sur l'ordinateur, exécutez l'utilitaire de diagnostics (disponible sur certains modèles). Le mode d'emploi de cet utilitaire se trouve dans le *Manuel de résolution des problèmes*.

Figure 1-1 PC de bureau ultra-plat



Éléments du panneau avant

La configuration des unités peut être différente selon le modèle.

Figure 1-2 Éléments du panneau avant

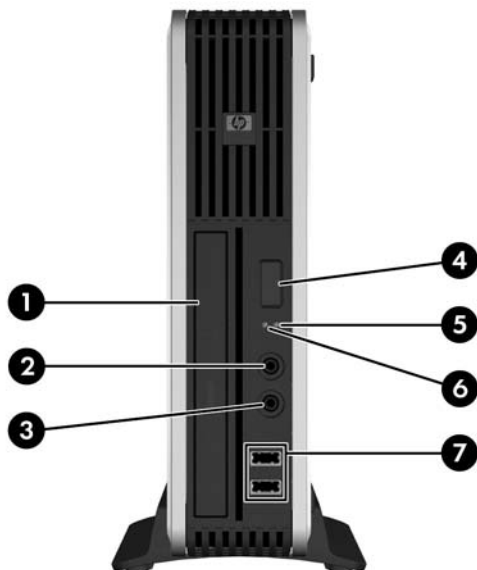


Tableau 1-1 Éléments du panneau avant

1	Unité optique	5	Voyant d'alimentation système
2	Connecteur de casque	6	Voyant d'activité du disque dur
3	Connecteur de microphone	7	Ports USB (Universal Serial Bus)
4	Bouton d'alimentation double état		

REMARQUE : Une unité optique peut être un lecteur de DVD-ROM, une unité de CD ou de DVD réinscriptible ou une unité SuperMulti LightScribe.

Identification des éléments situés à l'arrière

Figure 1-3 Éléments situés à l'arrière

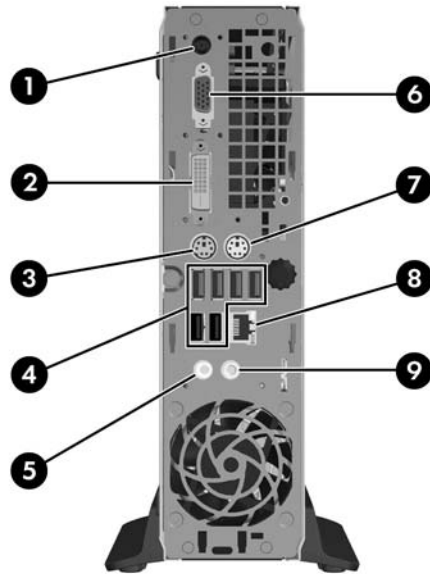


Tableau 1-2 Identification des éléments situés à l'arrière

1		Connecteur du cordon d'alimentation	6		Connecteur du moniteur VGA (bleu)
2		Connecteur de moniteur DVI-D (Digital Video Interface) (blanc)	7		Connecteur pour souris PS/2 (vert)
3		Connecteur pour clavier PS/2 (violet)	8		Connecteur réseau RJ-45
4		Connecteurs USB (6)	9		Connecteur d'entrée audio (bleu)
5		Connecteur de sortie de ligne pour périphériques audio alimentés (vert)			

REMARQUE : Le nombre et la disposition des connecteurs peuvent varier en fonction des modèles.

Le connecteur audio d'entrée peut être réattribué en tant que connecteur de microphone dans le Panneau de configuration du driver audio.

Le connecteur DVI-D en option fonctionne uniquement avec des affichages DVI. Il ne peut pas être adapté pour prendre en charge les affichages dotés d'entrées analogiques.

Clavier

Figure 1-4 Éléments du clavier

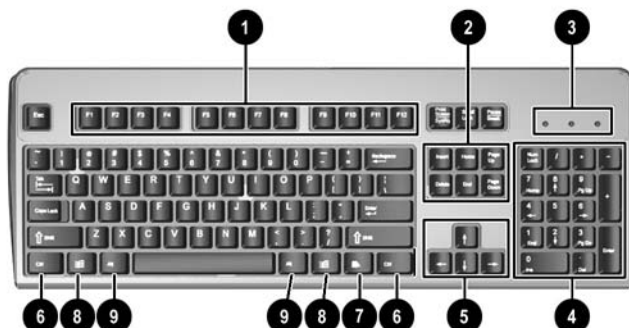


Tableau 1-3 Éléments du clavier

1	Touches de fonction	Ces touches permettent d'effectuer des fonctions spéciales, selon l'application utilisée.
2	Touches d'édition	Exemples : Inser, origine, Page précédente, Suppr, Fin et Page suivante.
3	Voyants d'état	Indiquent l'état des paramètres de l'ordinateur et du clavier (Verr num, Verr maj et Arrêt défil).
4	Touches numériques	Ces touches offrent la même fonction que le clavier numérique d'une calculatrice.
5	Touches de direction	Ces touches sont utilisées pour parcourir un document ou un site Web. Elles permettent de se déplacer vers la gauche, la droite, le haut ou le bas à l'aide du clavier plutôt que d'utiliser la souris.
6	Touche Ctrl	Utilisée en combinaison avec une autre touche ; les effets varient en fonction des applications.
7	Touche Application ¹	Utilisée (comme le bouton droit de la souris) pour ouvrir les menus contextuels dans une application Microsoft Office. D'autres fonctions peuvent lui être associées dans d'autres applications.
8	Touches de logo Windows ¹	Ces touches permettent d'ouvrir le menu Démarrer de Microsoft Windows. Utilisées avec d'autres touches pour exécuter d'autres fonctions.
9	Touche Alt	Utilisée en combinaison avec une autre touche ; les effets varient en fonction des applications.

¹ Touches disponibles dans certaines régions géographiques.

Utilisation des touches de logo Windows

La combinaison de la touche de logo Windows avec d'autres touches permet d'accomplir certaines fonctions dans le système d'exploitation Windows. Pour identifier la touche de logo Windows, reportez-vous à la section [Clavier page 4](#).

Tableau 1-4 Fonctions de la touche de logo Windows

Les fonctions de la touche de logo Windows suivantes sont disponibles dans Microsoft Windows XP et Microsoft Windows Vista.	
Touche de logo Windows	Permet d'afficher ou de dissimuler le menu Démarrer
Touche de logo Windows + d	Permet d'afficher le Bureau
Touche de logo Windows + M	Réduit toutes les applications ouvertes
Maj + Touche de logo Windows + m	Annule la réduction de toutes les applications
Touche de logo Windows + E	Permet d'exécuter le Poste de travail
Touche de logo Windows + F	Lance Rechercher : Tous
Touche de logo Windows + Ctrl + F	Lance la boîte de dialogue Rechercher : ordinateur
Touche de logo Windows + F1	Permet d'exécuter l'Aide de Windows
Touche de logo Windows + I	Permet de verrouiller l'ordinateur si vous êtes connecté à un domaine de réseau ou, dans le cas contraire, permet de passer d'un utilisateur à l'autre
Touche de logo Windows + R	Exécute la boîte de dialogue Exécuter
Touche de logo Windows + u	Exécute Utility Manager
Touche de logo Windows + Tab	Permet de basculer les boutons de la barre des tâches (Windows XP) Permet de basculer les programmes de la barre des tâches à l'aide de Windows Flip 3-D (Windows Vista)
En plus des fonctions de la touche de logo Windows décrites ci-dessus, les fonctions suivantes sont également disponibles dans Microsoft Windows Vista.	
Ctrl + Touche de logo Windows + Tab	Utilisez les touches de direction pour basculer les programmes de la barre des tâches à l'aide de Windows Flip 3-D
Touche de logo Windows + Barre espace	Placez tous les gadgets à l'avant et sélectionnez la barre latérale Windows
Touche de logo Windows + g	Permet de basculer les gadgets de la barre latérale
Touche de logo Windows + u	Permet d'exécuter les options d'ergonomie
Touche de logo Windows + x	Permet d'exécuter le Centre de mobilité Windows
Touche de logo Windows + n'importe quelle touche	Permet d'exécuter le raccourci de lancement rapide correspondant au numéro (par exemple, la touche de logo Windows + 1 lance le premier raccourci du menu de lancement rapide)

Emplacement du numéro de série

Chaque ordinateur est identifié par un numéro de série situé et un numéro d'identification de produit situés sur le haut de l'ordinateur dans une configuration tour. Ayez toujours ces numéros à portée de main lorsque vous contactez le service clientèle.

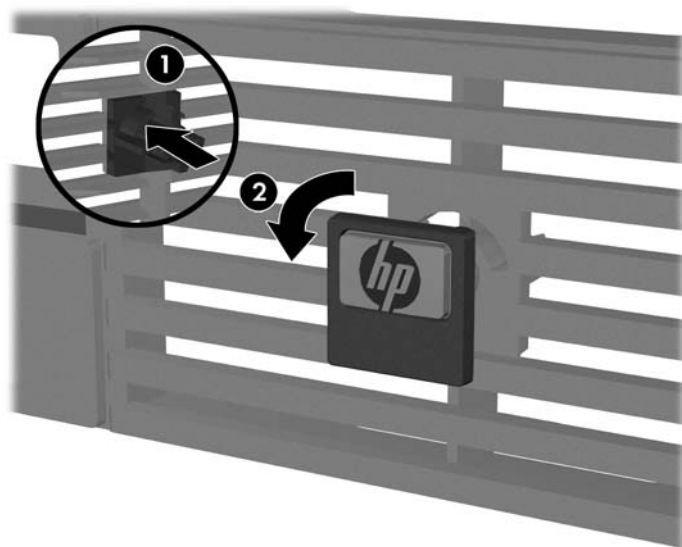
Figure 1-5 Emplacement du numéro de série et de l'ID du produit



Conversion du format de bureau en tour

1. Retirez/désengagez tout périphérique de sécurité qui entrave l'ouverture de l'ordinateur.
 2. Retirez tout support amovible, tel que disque compact, de l'ordinateur.
 3. Exécutez la procédure d'arrêt du système d'exploitation, puis mettez l'ordinateur et les périphériques externes hors tension.
 4. Retirez le cordon d'alimentation de la prise secteur et débranchez tous les périphériques externes.
- △ **ATTENTION :** Quel que soit l'état de mise sous tension, une tension est toujours présente sur la carte mère tant que l'ordinateur est branché sur une prise secteur active. Vous devez déconnecter le cordon d'alimentation pour éviter d'endommager les composants internes de l'ordinateur.
5. Si l'ordinateur est sur un socle, retirez-le de ce dernier et posez l'ordinateur sur une surface plane.
 6. Retirez le panneau d'accès.
 7. Retirez le cache avant.
 8. Sur la face arrière de la plaque de logo, appuyez sur le « taquet » pour retirer la plaque de logo du cache (1).
 9. Faites pivoter la plaque de 90 degrés (2), puis repoussez la plaque du logo dans le cache.

Figure 1-6 Rotation de la plaque de logo HP



10. Remettez le cache avant en place.
11. Remettez en place le panneau d'accès.


12. Replacez fermement l'ordinateur sur le socle.

Figure 1-7 Placement de l'ordinateur sur le socle



13. Reconnectez l'équipement externe, branchez le cordon d'alimentation sur une prise électrique, puis remettez l'ordinateur sous tension.
14. Verrouillez tout périphérique de sécurité que vous avez désengagé lors du retrait du capot ou du panneau d'accès de l'ordinateur.

Pour passer de la configuration tour à la configuration de bureau, inversez les étapes précédentes.

 **REMARQUE :** Une équerre de montage de disque dur en option est disponible auprès de HP pour monter l'ordinateur au mur, sur un bureau ou un bras articulé.

2 Mises à niveau matérielles

Fonctionnalités de maintenance

L'ordinateur possède des fonctions facilitant sa mise à niveau et son entretien. La plupart des procédures d'installation décrites dans ce chapitre ne nécessitent aucun outil.

Avertissements et précautions

Avant toute mise à niveau, suivez scrupuleusement toutes les instructions s'y rapportant et n'oubliez pas de lire les notes d'avertissement et d'attention de ce manuel.

- △ **AVERTISSEMENT !** Afin de réduire les risques de blessures ou un endommagement de l'équipement provenant de choc électrique, de surface à haute température ou d'incendie :

Déconnectez le cordon d'alimentation de la prise secteur et laissez refroidir les éléments internes du système avant de les toucher.

Ne branchez pas de connecteurs de téléphone ou de télécommunication sur les prises de carte réseau.

Utilisez toujours la fiche de terre du cordon d'alimentation. La fiche de terre est un élément de sécurité important.

Branchez le cordon d'alimentation sur une prise secteur avec conducteur de terre, accessible facilement.

Pour éviter tout risque de blessure grave, lisez le manuel *Sécurité et ergonomie du poste de travail*. Ce manuel explique comment agencer correctement un poste de travail et comment s'installer confortablement devant un ordinateur. Il contient également d'importantes informations sur la sécurité électrique et mécanique. Ce manuel est disponible sur le Web à l'adresse <http://www.hp.com/ergo>.

- △ **ATTENTION :** L'électricité statique peut endommager les composants électroniques de l'ordinateur ou de l'équipement en option. Il est conseillé de toucher un objet métallique relié à la terre avant de commencer l'installation. Reportez-vous à l'Annexe D, [Décharges électrostatiques page 39](#), pour plus d'informations.

Quand l'ordinateur est branché sur le secteur, la carte mère est sous tension. Vous devez déconnecter le cordon d'alimentation avant d'ouvrir l'ordinateur pour prévenir toute détérioration des composants internes.

Retrait du panneau d'accès de l'ordinateur

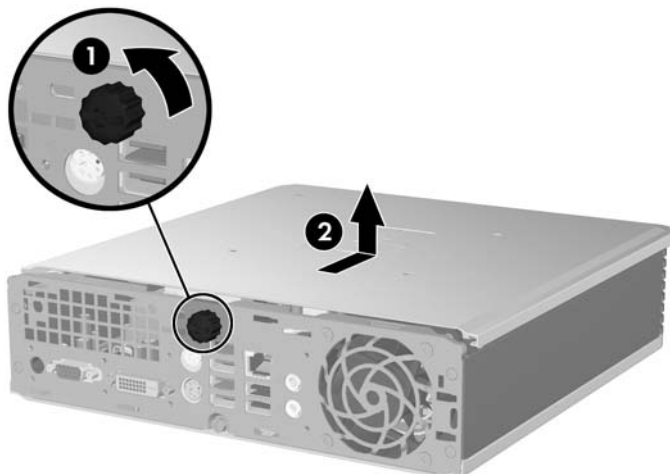
Pour accéder aux composants internes, vous devez enlever le panneau d'accès :

1. Retirez/désengagez tout périphérique de sécurité qui entrave l'ouverture de l'ordinateur.
2. Retirez tout support amovible, tel que disque compact, de l'ordinateur.
3. Exécutez la procédure d'arrêt du système d'exploitation, puis mettez l'ordinateur et les périphériques externes hors tension.
4. Retirez le cordon d'alimentation de la prise secteur et débranchez tous les périphériques externes.

△ **ATTENTION :** Quel que soit l'état de mise sous tension, une tension est toujours présente sur la carte mère tant que l'ordinateur est branché sur une prise secteur active. Vous devez déconnecter le cordon d'alimentation pour éviter d'endommager les composants internes de l'ordinateur.

5. Si l'ordinateur est sur un socle, retirez-le de ce dernier et posez l'ordinateur sur une surface plane.
6. Dévissez la vis moletée à l'arrière de l'ordinateur (1), faites glisser le panneau d'accès vers l'avant, puis retirez-le (2).

Figure 2-1 Retrait du panneau d'accès de l'ordinateur

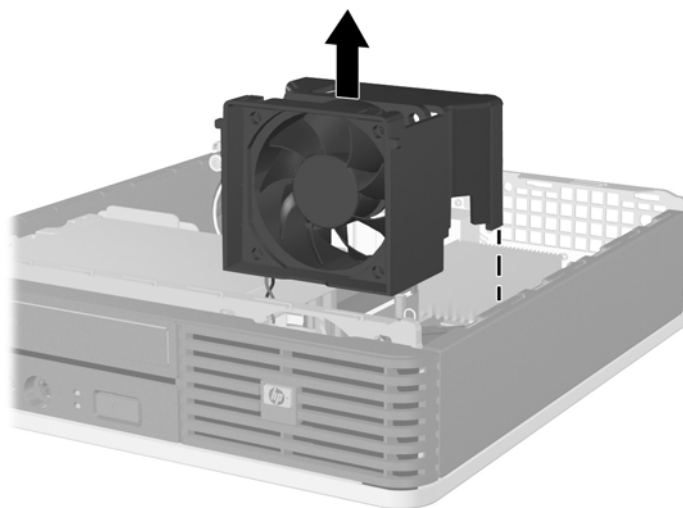


Remplacez le panneau d'accès de l'ordinateur en alignant le panneau sur le châssis, puis en le faisant glisser vers l'arrière du châssis. Serrez la vis moletée pour fixer le panneau d'accès.

Retrait et remplacement du cache avant

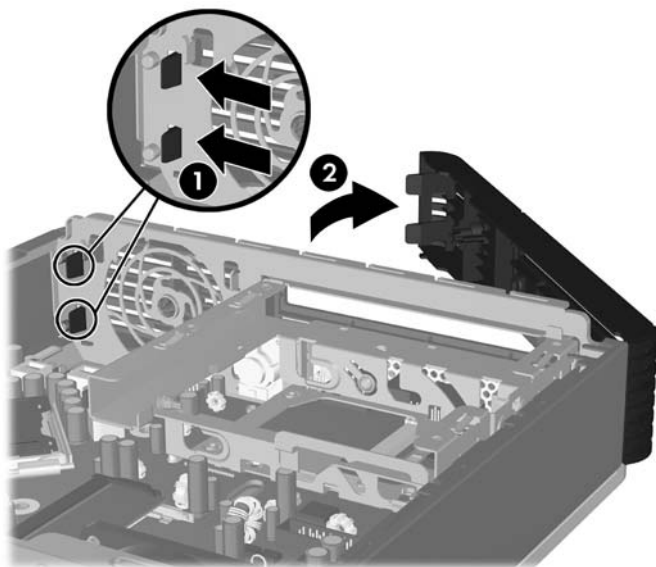
1. Retirez/désengagez tout périphérique de sécurité qui entrave l'ouverture de l'ordinateur.
 2. Retirez tout support amovible, tel que disque compact, de l'ordinateur.
 3. Exécutez la procédure d'arrêt du système d'exploitation, puis mettez l'ordinateur et les périphériques externes hors tension.
 4. Retirez le cordon d'alimentation de la prise secteur et débranchez tous les périphériques externes.
-
- △ **ATTENTION :** Quel que soit l'état de mise sous tension, une tension est toujours présente sur la carte mère tant que l'ordinateur est branché sur une prise secteur active. Vous devez déconnecter le cordon d'alimentation pour éviter d'endommager les composants internes de l'ordinateur.
-
5. Si l'ordinateur est sur un socle, retirez-le de ce dernier et posez l'ordinateur sur une surface plane.
 6. Retirez le panneau d'accès de l'ordinateur.
 7. Soulevez le bloc du ventilateur et placez-le au-dessus du lecteur optique afin d'accéder aux languettes de fixation du cache avant. Vous n'avez pas besoin de débrancher le câble de contrôle du ventilateur de la carte mère.

Figure 2-2 Manipulation du bloc du ventilateur



8. Poussez les deux languettes de fixation de l'intérieur du cache vers le côté droit de l'ordinateur (1), puis enlevez le cache en le faisant pivoter vers la droite (2).

Figure 2-3 Retrait du cache avant

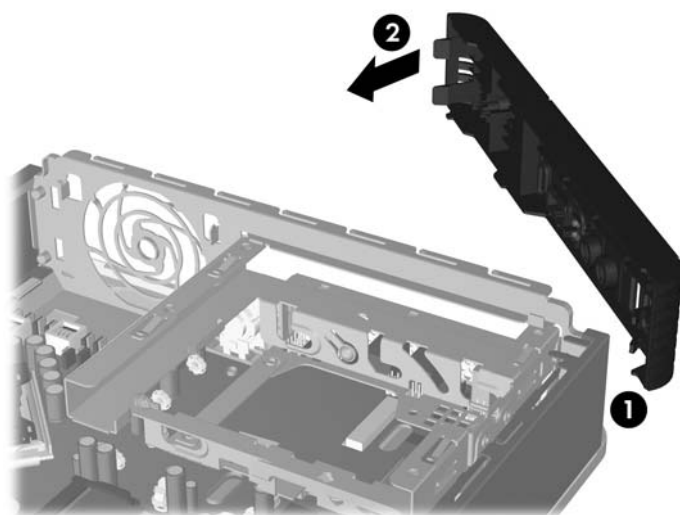


9. Remettez en place le bloc du ventilateur.

Pour remettre le cache avant en place :

1. Faites glisser les crochets situés sur le côté gauche du cache dans les fentes du châssis (1), puis appuyez sur le côté droit du cache sur le châssis afin que les loquets se mettent en place (2).

Figure 2-4 Remise en position du cache avant



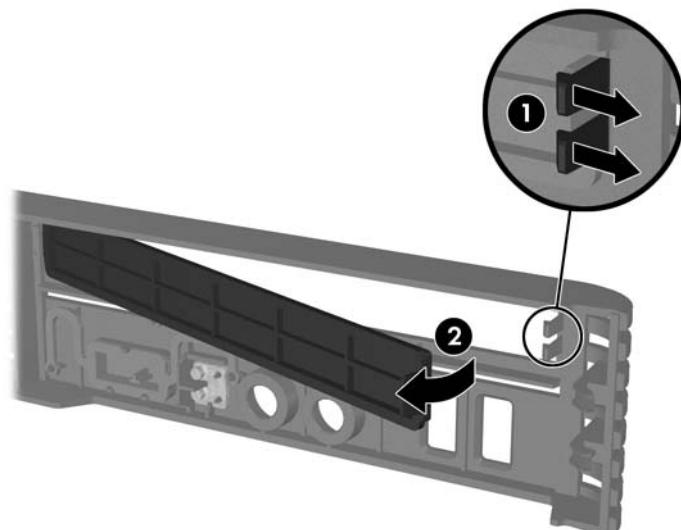
2. Remettez en place le panneau d'accès.
3. Si l'ordinateur était sur un socle, remplacez-le sur ce dernier.
4. Reconnectez le cordon d'alimentation et mettez l'ordinateur sous tension.
5. Verrouillez tout périphérique de sécurité que vous avez désengagé lors du retrait du panneau d'accès.

Retrait d'un cache protecteur

Sur certains modèles, un cache protecteur recouvrant les compartiments d'unités externes doit être retiré avant que vous ne puissiez procéder à l'installation d'une unité. Pour retirer un cache protecteur :

1. Retirez le cache avant.
2. Poussez les deux onglets de maintien du cache protecteur vers le bord droit externe du cache (1), puis tirez le cache protecteur pour l'extraire (2).

Figure 2-5 Retrait d'un cache protecteur



Installation de mémoire additionnelle

L'ordinateur est équipé de modules SODIMM DDR2-SDRAM.

SODIMM

Les supports de mémoire de la carte mère peuvent recevoir au maximum deux modules SODIMM standard. À la livraison, ces connecteurs pour module mémoire accueillent au moins un SODIMM préinstallé. Pour exploiter entièrement la prise en charge de mémoire, vous pouvez équiper la carte mère d'un maximum de 4 Go de mémoire.

Modules SODIMM DDR2-SDRAM

Pour le bon fonctionnement du système, les modules SODIMM doivent être du type suivant :


- standard à 200 broches
- sans tampon, conformes à la norme PC2-5300 667 MHz ou PC2-6400 800 MHz
- modules SODIMM DDR2-SDRAM de 1,8 volts

Les modules SODIMM DDR2-SDRAM doivent également :

- prendre en charge une latence CAS 5 DDR2 667 Mhz (rythme 5-5-5) ou une latence CAS 6 DDR2 800 Mhz (rythme 6-6-6)
- contenir les spécifications du JEDEC (Joint Electronic Device Engineering Council)

De plus l'ordinateur doit prendre en charge :

- les technologies de mémoire non-ECC à 512 Mbits et 1 Gbit
- les modules SODIMMS à une face ou deux faces
- les modules SODIMM construits avec des puces x8 et x16 DDR ; les SODIMM construits avec des puces x4 SDRAM ne sont pas pris en charge

 **REMARQUE :** Le système ne fonctionnera pas correctement si vous installez des modules SODIMM non pris en charge.

Pour plus d'informations sur la détermination des fréquences de bus processeur pour un ordinateur spécifique, reportez-vous au *Manuel de l'utilitaire Computer Setup (F10)*.

Supports de supports SODIMM

La carte mère est équipée de deux supports SODIMM, un par canal. Ceux-ci sont identifiés DIMM 1 et DIMM 3. Le support DIMM 1 correspond au canal A de mémoire ; DIMM 3 au canal B.

Figure 2-6 Emplacements du support SODIMM

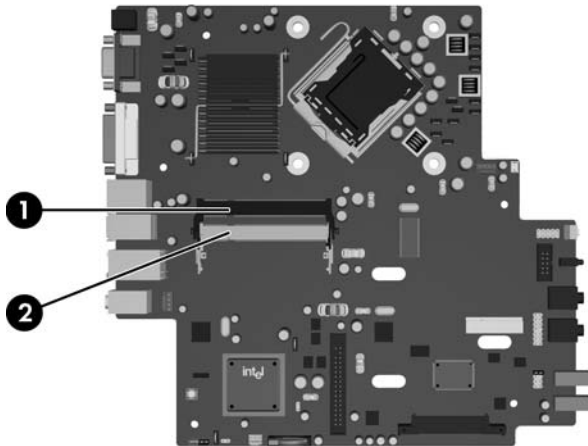


Tableau 2-1 Emplacements du support SODIMM

Repère	Description	Couleur du support
1	Support SODIMM1, canal A	Noir
2	Support SODIMM3 canal B	Blanc

REMARQUE : Un module SODIMM doit occuper le support DIMM1 noir. Sinon, le système affichera un message d'erreur indiquant qu'un module mémoire doit être installé dans le support noir.

Le système fonctionnera automatiquement en mode à un canal, à deux canaux ou flexible, en fonction de la position des modules SODIMM.

- Le système fonctionne dans le mode à un canal si les modules SODIMM sont installés dans les supports d'un même canal.
- Le système fonctionne dans le mode performant entrelacé à deux canaux si la capacité totale des modules SODIMM du canal A est égale à celle des modules du canal B.
- Le système fonctionnera en mode flexible entrelacé si la capacité totale des modules SODIMM du canal A n'est pas égale à celle des modules du canal B. En mode flexible, le canal doté de la quantité la plus faible de mémoire décrit la capacité totale de mémoire attribuée aux deux canaux et le reste est alloué à un canal unique. Si un canal dispose de plus de mémoire que l'autre, la plus grande quantité doit être attribuée au canal A.
- Dans chaque mode, le module SODIMM le plus lent du système détermine la vitesse maximum de fonctionnement.

Installation de modules SODIMM

- △ **ATTENTION :** Vous devez déconnecter le cordon d'alimentation avant d'ajouter ou de retirer des modules mémoire. Quel que soit l'état de mise sous tension, une tension est toujours fournie aux modules mémoire tant que l'ordinateur est branché sur une prise secteur active. L'ajout ou le retrait de modules mémoire alors qu'une tension est toujours présente peut endommager de manière irréversible les modules mémoire ou la carte mère.

Les supports des modules mémoire possèdent des contacts en or. Lors de la mise à niveau de la mémoire, il convient d'utiliser des modules DIMM avec des contacts en or, afin d'éviter les risques de corrosion et/ou d'oxydation pouvant résulter du contact de deux métaux incompatibles.

L'électricité statique peut endommager les composants électroniques de l'ordinateur ou des cartes en option. Il est conseillé de toucher un objet métallique relié à la terre avant de commencer l'installation. Pour plus d'informations, reportez-vous à l'Annexe D, [Décharges électrostatiques page 39](#).

Lorsque vous manipulez un module mémoire, ne touchez aucun contact, car vous risqueriez d'endommager le module.

1. Retirez/désengagez tout périphérique de sécurité qui entrave l'ouverture de l'ordinateur.
2. Retirez tout support amovible, tel que disque compact, de l'ordinateur.
3. Exécutez la procédure d'arrêt du système d'exploitation, puis mettez l'ordinateur et les périphériques externes hors tension.
4. Retirez le cordon d'alimentation de la prise secteur et débranchez tous les périphériques externes.

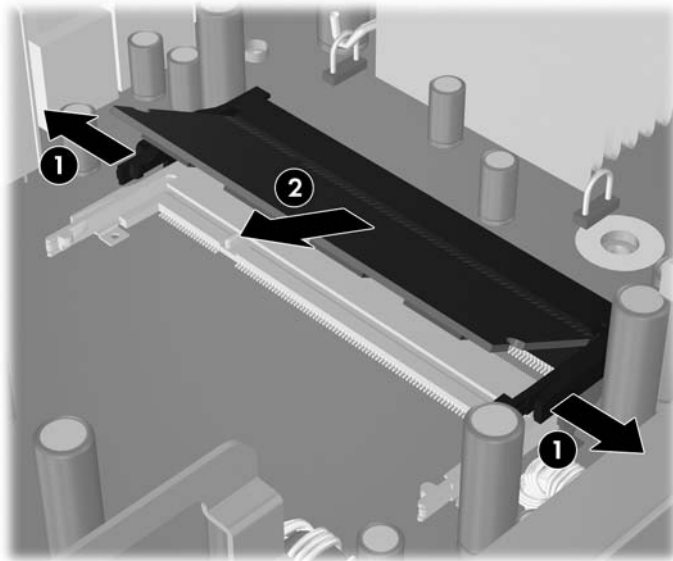
- △ **ATTENTION :** Avant d'ajouter ou de retirer des modules mémoire, vous devez déconnecter le cordon d'alimentation et attendre environ 30 secondes pour éliminer toute énergie résiduelle. Quel que soit l'état de mise sous tension, une tension est toujours fournie aux modules mémoire tant que l'ordinateur est branché sur une prise secteur active. L'ajout ou le retrait de modules mémoire alors qu'une tension est toujours présente peut endommager de manière irréversible les modules mémoire ou la carte mère.

5. Si l'ordinateur est sur un socle, retirez-le de ce dernier et posez l'ordinateur sur une surface plane.
6. Retirez le panneau d'accès de l'ordinateur.
7. Repérez les supports des modules mémoire sur la carte mère.

- △ **AVERTISSEMENT !** Afin d'éviter toute brûlure, il est conseillé de laisser refroidir les éléments internes du système avant de les toucher.

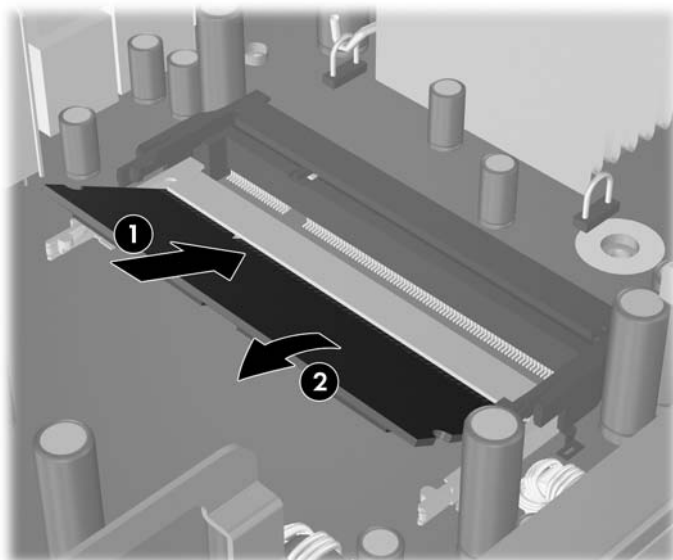
8. Si vous ajoutez un second module SODIMM, retirez le module SODIMM du support DIMM1 supérieur afin d'accéder au support DIMM3 inférieur. Appuyez et tirez sur les deux loquets de chaque côté du module SODIMM (1), puis tirez ce dernier du support (2).


Figure 2-7 Retrait d'un module SODIMM



9. Faites glisser le nouveau module SODIMM dans le support à un angle de 30° (1), puis appuyez sur le module SODIMM (2) de façon à ce que les loquets le retiennent en place.

Figure 2-8 Installation d'un module SODIMM



 **REMARQUE :** Un module mémoire ne peut être installé que dans un sens. Faites coïncider l'encoche du module avec le détrompeur du support de mémoire.


Un module SODIMM doit occuper le support DIMM1 (supérieur) noir.

10. Remplacez le module SODIMM dans le support DIMM1 si vous l'aviez retiré.
11. Remettez en place le panneau d'accès.
12. Si l'ordinateur était sur un socle, remplacez-le sur ce dernier.

13. Reconnectez le cordon d'alimentation et mettez l'ordinateur sous tension.
14. Verrouillez tout périphérique de sécurité que vous avez désengagé lors du retrait du capot ou du panneau d'accès de l'ordinateur.

L'ordinateur détecte automatiquement la mémoire ajoutée à sa prochaine mise sous tension.

Mise à niveau du disque dur

 **REMARQUE :** L'ordinateur de bureau ultra-plat prend uniquement en charge les disques durs internes SATA (Serial ATA) 2,5 pouces ; les disques durs internes PATA (Parallel ATA) ne sont pas pris en charge.

Avant de retirer l'ancien disque dur, assurez-vous de sauvegarder ses données de manière à pouvoir les transférer sur le nouveau disque. Si vous remplacez le disque dur primaire, assurez-vous de créer un jeu de disques de récupération lors de la configuration initiale de l'ordinateur afin de restaurer le système d'exploitation, les drivers de logiciel et toutes les applications qui étaient préinstallées sur l'ordinateur. Si vous ne disposez pas de ce jeu de disques, sélectionnez **Démarrer > HP Backup and Recovery** et créez-le.

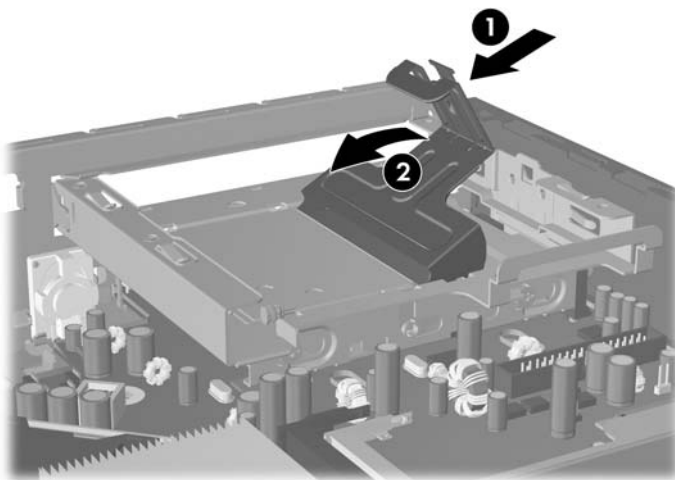
Le disque dur 2,5 pouces est logé dans un support sous l'unité optique.

1. Retirez/désengagez tout périphérique de sécurité qui entrave l'ouverture de l'ordinateur.
2. Retirez tout support amovible, tel que disque compact, de l'ordinateur.
3. Exécutez la procédure d'arrêt du système d'exploitation, puis mettez l'ordinateur et les périphériques externes hors tension.
4. Retirez le cordon d'alimentation de la prise secteur et débranchez tous les périphériques externes.

△ **ATTENTION :** Quel que soit l'état de mise sous tension, une tension est toujours présente sur la carte mère tant que l'ordinateur est branché sur une prise secteur active. Vous devez déconnecter le cordon d'alimentation pour éviter d'endommager les composants internes de l'ordinateur.

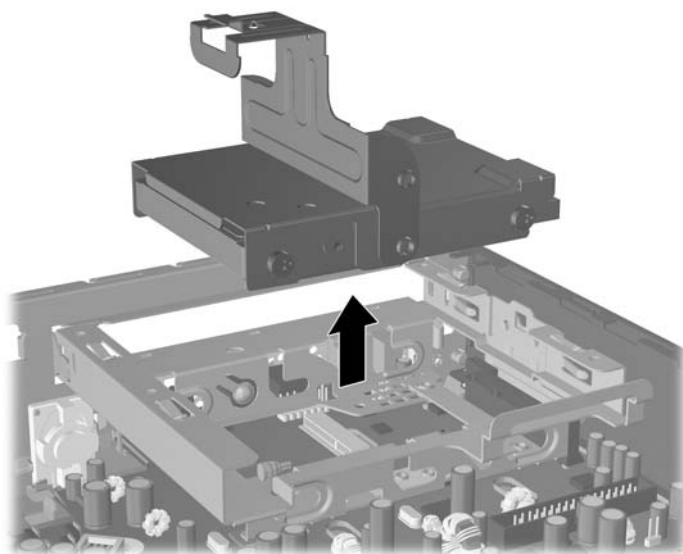
5. Si l'ordinateur est sur un socle, retirez-le de ce dernier et posez l'ordinateur sur une surface plane.
6. Retirez le panneau d'accès de l'ordinateur.
7. Retirez l'unité optique. Reportez-vous à la section [Retrait de l'unité optique existante page 24](#) pour plus d'instructions.
8. Appuyez sur le loquet de dégagement sur le côté gauche du support de disque dur (1), puis faites pivoter le levier du support vers la droite (2).

Figure 2-9 Déverrouillage du support du disque dur



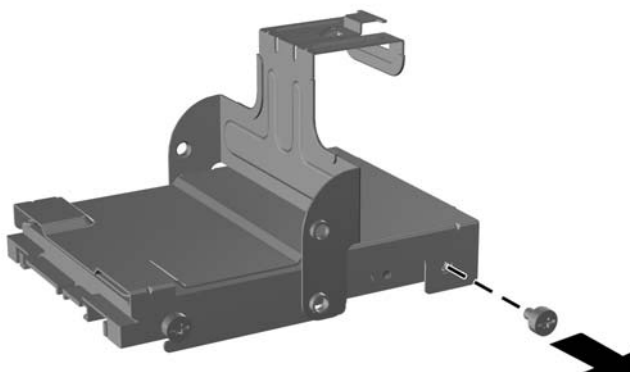
9. Soulevez le support du disque dur tout droit pour l'extraire du châssis.

Figure 2-10 Retrait du support du disque dur



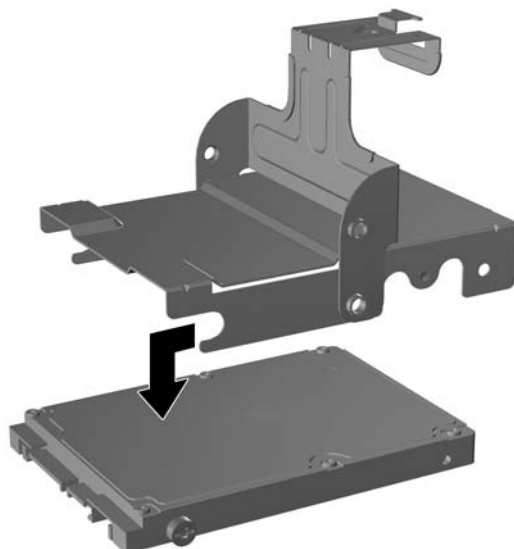
10. Pour retirer le disque dur du support, retirez la vis de guidage du côté avant gauche du support.

Figure 2-11 Retrait de la vis de guidage du disque dur



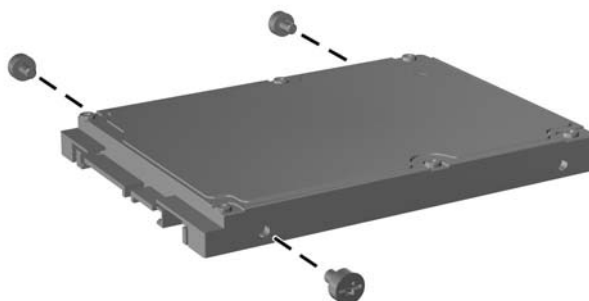
11. Faites glisser le support en arrière et retirez le disque dur.

Figure 2-12 Retrait du disque dur



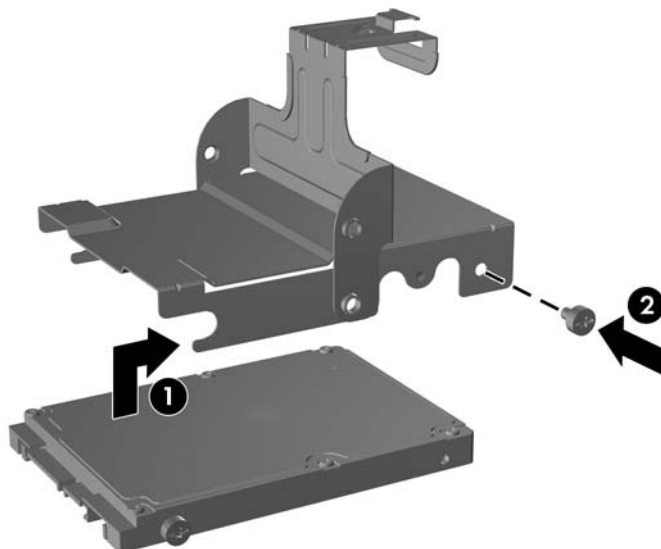
12. Transférez les trois vis de guidage restantes (deux sur la droite et une à l'arrière gauche) de l'ancienne unité vers la nouvelle.

Figure 2-13 Transfert des vis de guidage



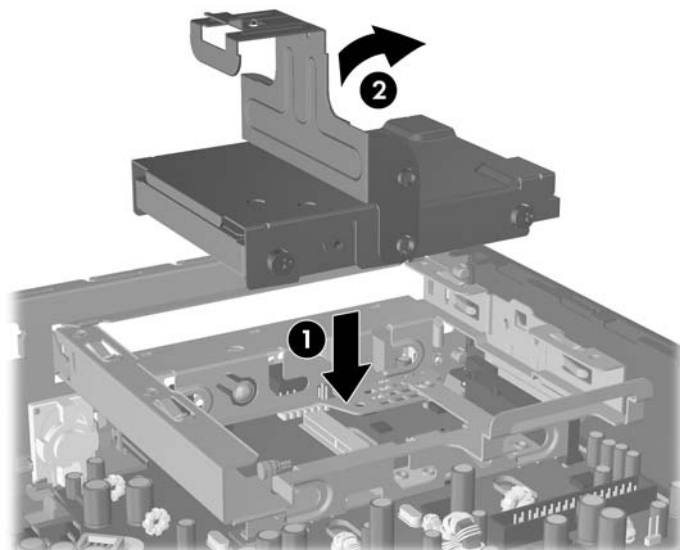
- Alignez les vis de guidage avec les connecteurs du support et glissez le nouveau disque dur dans le support (1), puis replacez la vis de guidage à l'avant gauche du support pour maintenir l'unité dans le support (2).

Figure 2-14 Installation du disque dur dans le support




- Pour remplacer le support du disque dur dans le châssis, alignez les vis de guidage avec les connecteurs du compartiment de disque, lâchez le support dans le compartiment (1), et appuyez sur le levier du support jusqu'au fond (2) de façon à ce que l'unité soit parfaitement maintenue en place.

Figure 2-15 Installation du support du disque dur



- Remettez en place le panneau d'accès de l'ordinateur.
- Si l'ordinateur était sur un socle, remplacez-le sur ce dernier.
- Reconnectez le cordon d'alimentation et mettez l'ordinateur sous tension.
- Verrouillez tout périphérique de sécurité que vous avez désengagé lors du retrait du capot ou du panneau d'accès de l'ordinateur.

 **REMARQUE :** Aucune configuration du disque dur SATA n'est requise ; l'ordinateur le reconnaît automatiquement à la prochaine mise sous tension.

Après avoir remplacé le disque dur, utilisez le jeu de disques de récupération que vous avez créé lors de la configuration initiale de l'ordinateur afin de restaurer le système d'exploitation, les drivers de logiciel et toutes les applications qui étaient préinstallées sur l'ordinateur. Une fois la restauration terminée, réinstallez tous les fichiers personnels que vous aviez sauvegardés avant de remplacer le disque dur.

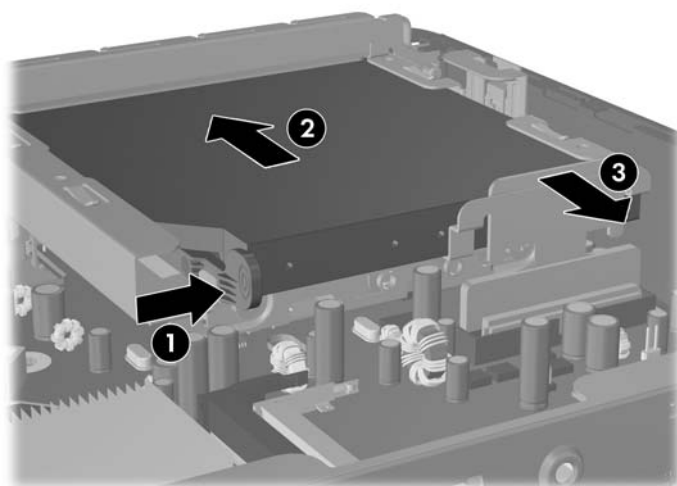
Remplacement de l'unité optique

Une unité optique peut être un lecteur de DVD-ROM, une unité de CD ou de DVD réinscriptible ou une unité SuperMulti LightScribe.

Retrait de l'unité optique existante

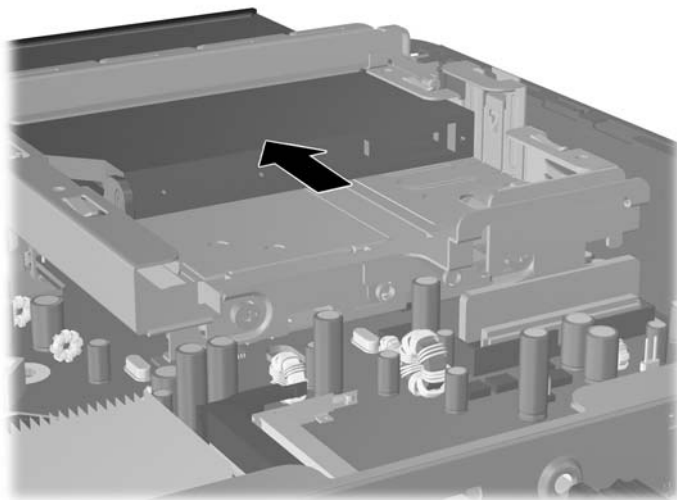
1. Retirez/désengagez tout périphérique de sécurité qui entrave l'ouverture de l'ordinateur.
 2. Retirez tout support amovible, tel que disque compact, de l'ordinateur.
 3. Exécutez la procédure d'arrêt du système d'exploitation, puis mettez l'ordinateur et les périphériques externes hors tension.
 4. Retirez le cordon d'alimentation de la prise secteur et débranchez tous les périphériques externes.
-
- △ **ATTENTION :** Quel que soit l'état de mise sous tension, une tension est toujours présente sur la carte mère tant que l'ordinateur est branché sur une prise secteur active. Vous devez déconnecter le cordon d'alimentation pour éviter d'endommager les composants internes de l'ordinateur.
-
5. Si l'ordinateur est sur un socle, retirez-le de ce dernier et posez l'ordinateur sur une surface plane.
 6. Retirez le panneau d'accès de l'ordinateur.
 7. Appuyez sur le loquet de dégagement vert à l'arrière droit de l'unité optique vers le centre de l'unité (1), faites glisser l'unité vers l'avant d'environ 6 mm (1/4 pouce) (2), puis débranchez le câble à l'arrière de l'unité (3).

Figure 2-16 Déverrouillage de l'unité optique



8. Faites glisser l'unité en dehors du compartiment à travers le cache avant.

Figure 2-17 Extraction d'une unité optique

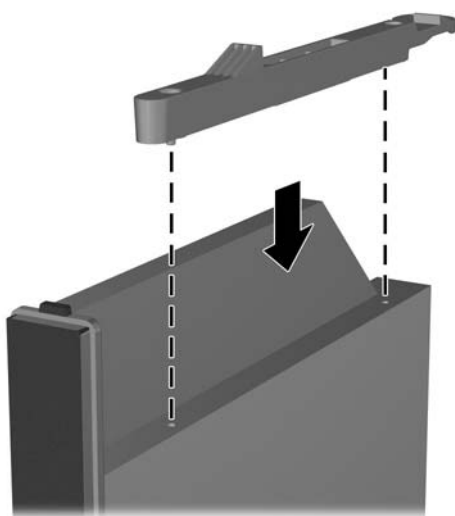


Préparation de la nouvelle unité optique


Avant de pouvoir utiliser la nouvelle unité optique, le loquet de dégagement doit être fixé.

1. Décollez la bande adhésive du loquet de dégagement.
2. Sans permettre au loquet de dégagement de toucher l'unité optique, alignez les orifices sur le loquet de dégagement en orientant les broches sur le côté de l'unité optique. Assurez-vous que le loquet de dégagement est correctement orienté.
3. Insérez la broche à l'avant de l'unité optique dans l'orifice à l'arrière du loquet de dégagement et appuyez fermement.
4. Insérez la seconde broche, puis appuyez fermement sur le loquet entier pour le fixer sur l'unité optique.

Figure 2-18 Alignement du loquet de dégagement

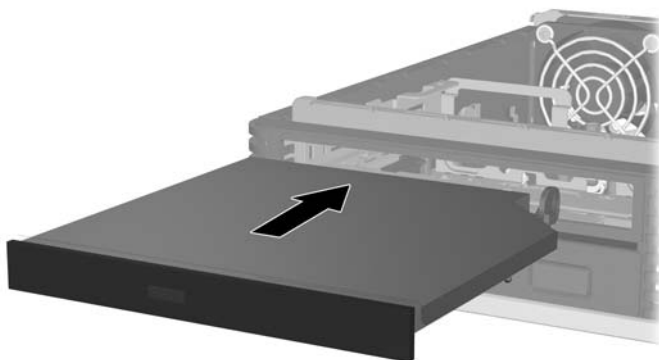


Installation d'une nouvelle unité optique

 **REMARQUE :** Si vous installez une unité optique dans un compartiment qui ne contenait pas d'unité auparavant, vous devez retirer le panneau d'accès et la cache recouvrant l'ouverture du compartiment avant de commencer. Suivez les instructions des sections [Retrait du panneau d'accès de l'ordinateur page 10](#) et [Retrait d'un cache protecteur page 13](#).

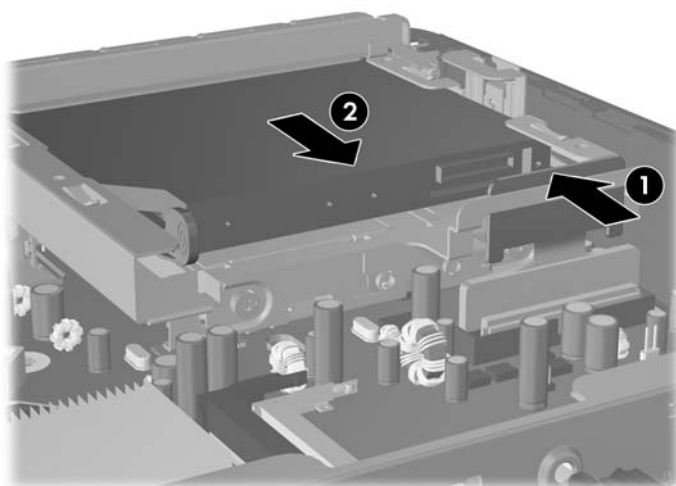
1. Attachez le loquet de dégagement à la nouvelle unité optique. Reportez-vous à la section [Préparation de la nouvelle unité optique page 26](#).
2. Alignez l'unité optique sur l'ouverture du cache avant. Assurez-vous que l'arrière de l'unité optique est insérée en premier et que le loquet de dégagement se trouve sur la face interne de l'unité.
3. Faites glisser l'unité optique dans l'ordinateur à travers le cache avant. Toutefois, ne la faites pas glisser jusqu'au bout jusqu'à ce qu'elle se verrouille. Laissez un espace d'environ 6 mm (1/4 pouce) avant l'insertion complète pour laisser de la place pour connecter le câble.

Figure 2-19 Insertion de l'unité optique



4. Branchez le câble à l'arrière de l'unité optique (1), puis faites glisser l'unité jusqu'au fond du compartiment de façon à ce qu'elle s'emboîte (2).

Figure 2-20 Connexion du câble et enclenchement de l'unité



5. Remettez en place le panneau d'accès.
6. Si l'ordinateur était sur un socle, remplacez-le sur ce dernier.
7. Reconnectez le cordon d'alimentation et mettez l'ordinateur sous tension.
8. Verrouillez tout périphérique de sécurité que vous avez désengagé lors du retrait du capot ou du panneau d'accès de l'ordinateur.

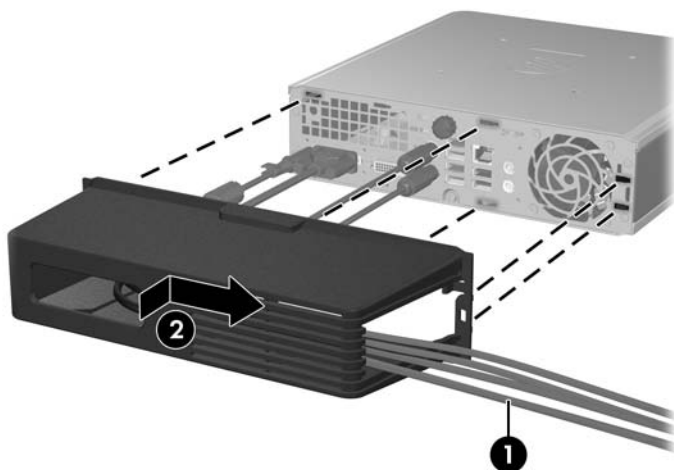
Installation et retrait d'un cache de port

Un cache de port arrière optionnel est disponible pour l'ordinateur.

Pour installer le cache de port :

1. Faites passer les câbles dans le trou inférieur du cache de port (1) et connectez-les aux ports arrière de l'ordinateur.
2. Insérez les crochets du cache de port dans les connecteurs à l'arrière du châssis, puis faites glisser le cache vers la droite pour le maintenir en place (2).

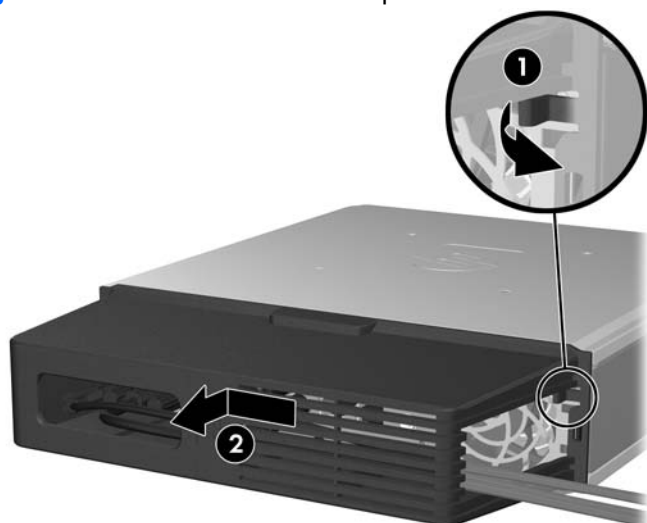
Figure 2-21 Installation d'un cache de port



REMARQUE : Pour des raisons de sécurité, il est possible d'installer un dispositif antivol en option au châssis de façon à verrouiller le cache de port et à fixer l'ordinateur. Reportez-vous à la section [Installation d'un dispositif antivol page 35](#).

Le cache de port est maintenu en place par un levier de blocage situé à l'intérieur de l'ouverture du cache. Pour supprimer le cache du port, tirez le levier en arrière vers l'ouverture du cache (1), puis faites glisser le cache vers la gauche pour l'ôter de l'ordinateur (2).

Figure 2-22 Retrait d'un cache de port



A Caractéristiques techniques

Tableau A-1 Caractéristiques techniques

Dimensions de l'ordinateur de bureau (en configuration de bureau)		
Hauteur	6,6 cm	2,60 pouces
Largeur	25,1 cm	9,90 pouces
Profondeur	25,4 cm	10,00 pouces
(augmentée si l'ordinateur est équipé d'un dispositif de sécurité pour connexions arrière)		
Poids approximatif		
	3,15 kg	6,95 lb
Poids supporté (charge maximum répartie, en configuration de bureau)		
	35 kg	77 lb
Plage de températures (valeurs susceptibles de varier en fonction de l'altitude)		
En fonctionnement	10 à 35 °C	50 à 95 °F
À l'arrêt	-30 à 60 °C	-22 à 140 °F
REMARQUE : La température de fonctionnement est réduite de 1,0 °C par tranche de 300 m (1 000 pieds) à 3 000 m (10 000 pieds) au-dessus du niveau de la mer, sans rayonnement direct du soleil. La vitesse maximum autorisée du changement de température est de 10 °C par heure. La limite supérieure peut être encore réduite par le type et le nombre d'options installées.		
Humidité relative (sans condensation)		
En fonctionnement (28 °C maxi température humide)	10-90 %	
Hors fonctionnement (bulbe humide 38,7 °C max.)	5-95 %	
Altitude maximale (sans pressurisation)		
En fonctionnement	3 048 m	10 000 pieds
À l'arrêt	9 144 m	30 000 pieds
Chocs mécaniques (impulsion semi-sinusoïdale de 11 ms)		
En fonctionnement	5 G	
À l'arrêt	20 G	
Vibrations (aléatoires, G nominaux)		
En fonctionnement (10 à 300 Hz)	0,25	
Hors fonctionnement (10 à 500 Hz)	0,50	
Alimentation		
Plage de tension de fonctionnement ¹	90-264 Vca	
Plage de tension nominale ¹	100-240 Vca	
Fréquence nominale	50-60 Hz	

Tableau A-1 Caractéristiques techniques (suite)

Puissance de sortie	135 W	
Intensité nominale d'entrée (maximum)¹	2,2 A @ 100 Vca	1,1 A @ 200 Vca
Dissipation de chaleur		
Maximale	139 kg-cal/heure	550 BTU/h
Valeur type (au repos)	56 kg-cal/heure	222 BTU/h

¹ Ce système est doté d'une alimentation active avec correction du facteur de puissance externe. Cette caractéristique permet de répondre aux normes CE pour une utilisation dans l'Union Européenne. Ce type d'alimentation offre également l'avantage de ne pas nécessiter de sélecteur de tension.

B Remplacement de la pile

La pile livrée avec l'ordinateur alimente l'horloge temps réel. Lorsque vous devez remplacer la pile, utilisez une pile équivalente à celle installée d'origine dans l'ordinateur. Votre ordinateur est livré avec une pile bouton au lithium de 3 volts.

⚠ **AVERTISSEMENT !** L'ordinateur contient une pile interne au lithium et dioxyde de manganèse. Il existe un danger d'incendie et de brûlures si la pile n'est pas manipulée correctement. Pour réduire les risques de blessure :

Ne pas tenter de recharger la pile.

Ne pas exposer la pile à des températures supérieures à 60 °C (140 °F).

Ne pas démonter, écraser, perforer ou court-circuiter les contacts externes. Ne pas jeter au feu ou dans l'eau.

Remplacer la pile uniquement avec une pile de rechange HP adaptée à ce type de produit.

⚠ **ATTENTION :** Avant de remplacer la pile, veillez à sauvegarder les paramètres CMOS de l'ordinateur. Lorsque vous retirerez la pile, les paramètres CMOS seront effacés. Pour de plus amples informations sur la sauvegarde de vos valeurs CMOS, consultez le *Manuel de l'utilitaire Computer Setup (F10)*.

L'électricité statique peut endommager les composants électroniques de l'ordinateur ou de l'équipement optionnel. Il est conseillé de toucher un objet métallique relié à la terre avant de commencer l'installation.


📝 **REMARQUE :** Vous pouvez économiser l'énergie de la pile au lithium en laissant l'ordinateur branché sur une prise secteur sous tension. L'énergie de la pile au lithium s'épuise uniquement lorsque l'ordinateur n'est PAS branché sur une prise secteur.

Hewlett-Packard encourage ses clients à recycler le matériel électronique usagé, les cartouches d'impression de marque HP et les batteries rechargeables. Pour plus d'informations sur les programmes de recyclage, consultez le site <http://www.hp.com/recycle>.

1. Retirez/désengagez tout périphérique de sécurité qui entrave l'ouverture de l'ordinateur.
2. Retirez tout support amovible, tel que disque compact, de l'ordinateur.
3. Exécutez la procédure d'arrêt du système d'exploitation, puis mettez l'ordinateur et les périphériques externes hors tension.
4. Retirez le cordon d'alimentation de la prise secteur et débranchez tous les périphériques externes.

⚠ **ATTENTION :** Quel que soit l'état de mise sous tension, une tension est toujours présente sur la carte mère tant que l'ordinateur est branché sur une prise secteur active. Vous devez déconnecter le cordon d'alimentation pour éviter d'endommager les composants internes de l'ordinateur.

5. Si l'ordinateur est sur un socle, retirez-le de ce dernier et posez l'ordinateur sur une surface plane.
6. Retirez le panneau d'accès de l'ordinateur.
7. Repérez la pile et son support sur la carte mère.

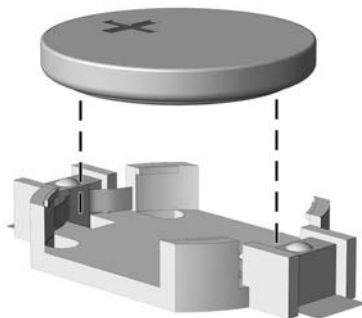
 **REMARQUE :** Sur certains modèles d'ordinateur, il peut s'avérer nécessaire de retirer un composant interne pour accéder à la pile.

8. En fonction du type de pile et de support équipant la carte mère, procédez comme suit :

Type 1

- a. Retirez la pile de son support.

Figure B-1 Retrait d'une pile bouton (type 1)

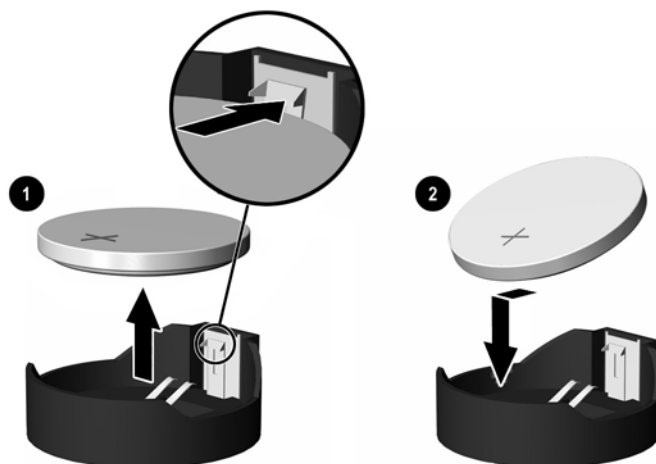


- b. Faites glisser la pile de recharge dans l'emplacement, le pôle positif tourné vers le haut. Le support maintient la pile en place automatiquement.

Type 2

- a. Pour libérer la pile de son support, appuyez sur la languette métallique qui bloque le bord de la pile. Lorsque la pile est libérée, retirez-la de son support (1).
- b. Pour installer une nouvelle pile, insérez un bord de la pile sous la lèvre du support, en veillant à orienter le pôle positif vers le haut. Appuyez sur le bord opposé jusqu'à ce que la languette s'enclenche sur la pile (2).

Figure B-2 Retrait et remplacement d'une pile bouton (Type 2)

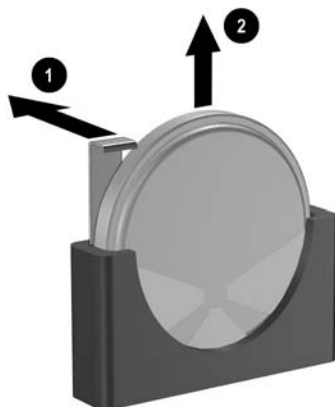



Type 3

- a. Repoussez la griffe (1) qui maintient la pile en place et retirez la pile de son support (2).

- b. Insérez la nouvelle pile et remettez la griffe en place.


Figure B-3 Retrait d'une pile bouton (type 3)



 **REMARQUE :** Une fois la nouvelle pile en place, effectuez les opérations suivantes pour terminer la procédure.

9. Remettez en place le panneau d'accès.
10. Si l'ordinateur était sur un socle, remplacez-le sur ce dernier.
11. Reconnectez le cordon d'alimentation et mettez l'ordinateur sous tension.
12. Réglez à nouveau la date et l'heure, les mots de passe et tous les paramètres spéciaux à l'aide de l'utilitaire Computer Setup. Pour plus d'informations, reportez-vous au *Manuel de l'utilitaire Computer Setup (F10)*.
13. Verrouillez tout périphérique de sécurité que vous avez désengagé lors du retrait du capot ou du panneau d'accès de l'ordinateur.

C Dispositifs de sécurité antivol

 **REMARQUE :** Pour plus d'informations sur les fonctions de sécurité des données, reportez-vous au *Manuel de l'utilitaire Computer Setup (F10)*, au *Manuel de supervision des ordinateurs de bureau*, ainsi qu'au *Manuel HP ProtectTools Security Manager* (certains modèles) sur le site www.hp.com.

Les dispositifs de sécurité illustrés ci-dessous et aux pages suivantes peuvent être utilisés pour protéger l'ordinateur contre le vol.

Installation d'un dispositif antivol

Câble antivol

Il y a deux orifices pour câble antivol à l'arrière de l'ordinateur. L'orifice près de la vis moletée doit être utilisé lorsqu'il n'y a pas de cache de port. L'orifice situé à l'extrême droite doit être utilisé lorsqu'un cache de port est installé.

Figure C-1 Installation d'un câble de sécurité sans cache de port



Figure C-2 Installation d'un câble avec un cache de port



Cadenas

Figure C-3 Installation d'un cadenas



HP Business PC Security Lock

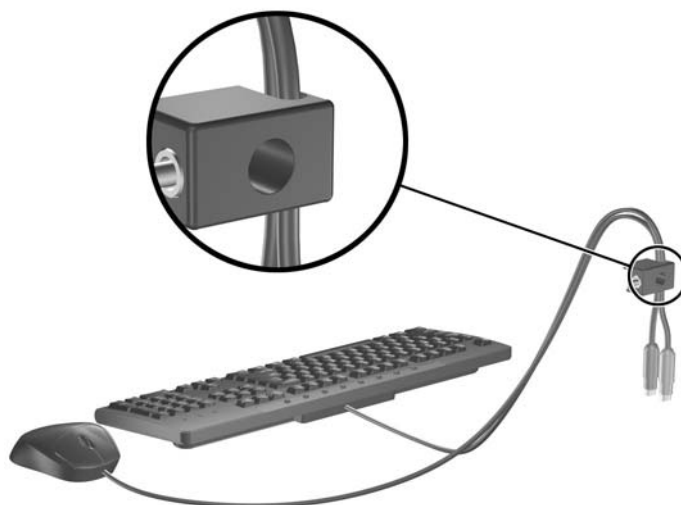
1. Attachez le câble de sécurité en l'enroulant autour d'un objet statique.

Figure C-4 Fixation du câble à un objet fixe



2. Faites passer les câbles du clavier et de la souris dans le verrou.

Figure C-5 Passage des câbles du clavier et de la souris



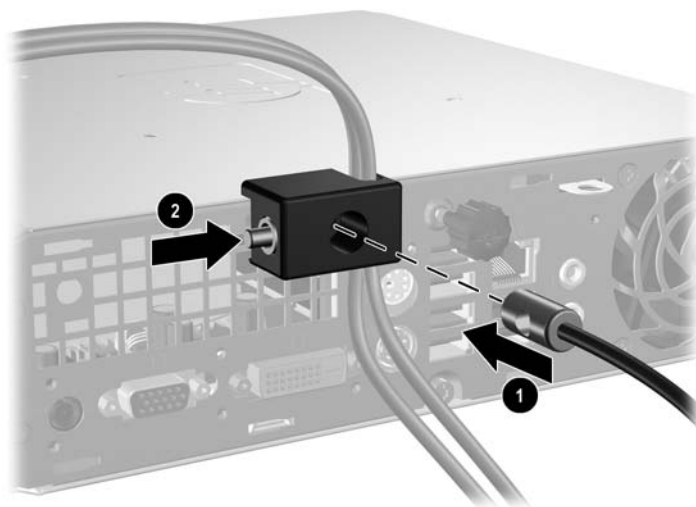
3. Vissez le verrou au châssis à l'aide de la vis fournie.

Figure C-6 Fixation du verrou sur le châssis



4. Insérez la prise du câble de sécurité dans le verrou (1) et enfoncez le bouton (2) pour fermer le verrou. Utilisez la clé fournie pour ouvrir le verrou.

Figure C-7 Fermeture du dispositif antivol



D Décharges électrostatiques

Une décharge d'électricité statique, provenant des doigts ou de tout autre conducteur, peut endommager les cartes du système ou d'autres unités sensibles à l'électricité statique. Ce type de dégât peut diminuer la durée de vie du dispositif.

Prévention des décharges électrostatiques

Afin d'éviter tout risque de dégât par l'électricité statique, prenez les précautions suivantes :


- Évitez tout contact avec les mains, en transportant et en rangeant les produits dans des emballages antistatiques.
- Laissez les éléments sensibles à l'électricité statique dans leur emballage jusqu'au moment de l'installation.
- Placez les éléments sur une surface mise à la terre, avant de les retirer de leur emballage.
- Évitez de toucher les broches, les conducteurs et les circuits.
- Veillez à toujours être relié à la terre lorsque vous touchez un élément ou un assemblage sensible à l'électricité statique.

Méthodes de mise à la terre

Il en existe plusieurs. Prenez au moins l'une des précautions suivantes lorsque vous installez ou manipulez des éléments sensibles à l'électricité statique :

- Utilisez un bracelet électrostatique relié par un cordon de terre au châssis de l'ordinateur ou à une station de travail. Les bracelets électrostatiques sont des bracelets flexibles dont les cordons ont une résistance d'au moins 1 mégohm +/- 10 %. Pour une mise à la terre optimale, veillez à maintenir le bracelet serré contre la peau.
- Utilisez les autres types de bracelets antistatiques disponibles lorsque vous travaillez debout. Portez-les à chaque pied lorsque vous vous trouvez sur des sols ou des tapis conducteurs.
- Utilisez des outils d'entretien conducteurs.
- Utilisez un kit de réparation équipé d'un tapis antistatique.

Si vous ne disposez d'aucun des équipements suggérés pour une mise à la terre correcte, contactez votre revendeur ou mainteneur agréé HP.

 **REMARQUE :** Pour plus d'informations sur l'électricité statique, adressez-vous à votre revendeur ou mainteneur agréé HP.

E Utilisation, entretien courant et préparation au transport

Utilisation et entretien courant de l'ordinateur

Les instructions suivantes doivent être suivies pour installer et entretenir convenablement l'ordinateur et son moniteur :

- Protégez l'ordinateur de l'humidité, des rayons du soleil et des températures extrêmes.
- Faites fonctionner l'ordinateur sur une surface stable et plane. Laissez un espace libre d'au moins 10 cm (4 pouces) tout autour des côtés ventilés de l'ordinateur et au-dessus du moniteur afin d'assurer une bonne aération.
- Ne réduisez jamais l'aération en bloquant les orifices d'aération ou les entrées d'air. Ne placez pas le clavier - pieds repliés - directement contre l'avant de l'ordinateur de bureau, car cela gêne également la circulation de l'air.
- Ne faites jamais fonctionner l'ordinateur lorsque le panneau d'accès est ouvert.
- N'empilez pas les ordinateurs l'un sur l'autre ou ne les placez pas l'un à côté de l'autre pour éviter de recirculer l'air chaud qu'ils évacuent.
- Si l'ordinateur doit être utilisé dans un boîtier séparé, celui-ci doit être pourvu d'orifices d'aération (aspiration et refoulement) ; les autres instructions d'utilisation énoncées ci-dessus restent d'application.
- Ne laissez pas de liquides à proximité de l'ordinateur ou du clavier.
- N'obstruez jamais les grilles d'aération du moniteur (n'y déposez aucun objet).
- Installez ou activez les fonctions d'économie d'énergie du système d'exploitation ou d'un autre logiciel, y compris les états de veille.
- Mettez l'ordinateur hors tension avant d'effectuer l'une des opérations suivantes :
 - Essuyez l'extérieur de l'ordinateur avec un chiffon doux humide. Les produits d'entretien pourraient ternir ou abîmer la finition de l'ordinateur.
 - Nettoyez de temps à autre toutes les entrées d'air de l'ordinateur. Les poussières, les matières pelucheuses et autres corps étrangers peuvent obstruer les entrées et réduire l'aération.

Précautions relatives à l'unité optique

Assurez-vous de respecter les recommandations suivantes lorsque vous utilisez ou nettoyez l'unité optique.

Procédure

- Ne déplacez pas l'unité pendant son fonctionnement car vous risqueriez de provoquer une erreur de lecture.
- N'exposez pas l'unité à des changements subits de température. Il pourrait se former de la condensation à l'intérieur de l'unité. En cas de changement brutal de la température en cours d'utilisation de l'unité, attendez au moins une heure avant de mettre l'équipement hors tension. Si vous l'utilisez immédiatement, des erreurs de lecture pourraient se produire.
- Évitez de placer l'unité dans un environnement soumis à une forte humidité, à des températures extrêmes, à des vibrations mécaniques ou aux rayons du soleil.

Nettoyage

- Nettoyez le panneau et les boutons avec un chiffon doux et sec ou légèrement humecté d'un produit détergent doux. Ne vaporisez jamais de liquides nettoyants directement sur l'unité.
- N'employez pas de dissolvants, comme l'alcool ou l'essence, qui risqueraient d'abîmer la surface.


Sécurité

Si un objet ou un liquide pénètre dans l'unité, débranchez immédiatement l'ordinateur et faites-le contrôler par un mainteneur agréé HP.


Préparation au transport

Pour préparer l'ordinateur en vue de son transport, suivez les recommandations suivantes :

1. Faites une sauvegarde des fichiers du disque dur sur des disques PD, des cartouches de bande, des CD ou des disquettes. Assurez-vous de ne pas exposer le support de sauvegarde à des impulsions électriques ou magnétiques durant le stockage ou le trajet.

 **REMARQUE :** Le disque dur se verrouille automatiquement lorsque le système est mis hors tension.

2. Retirez et stockez tous les supports amovibles.
3. Insérez une disquette vierge dans l'unité afin de la protéger durant le trajet. N'utilisez pas de disquette contenant des données ou prévue pour l'enregistrement des données.
4. Éteignez l'ordinateur et les périphériques externes.
5. Débranchez le cordon d'alimentation de la prise secteur, puis de l'ordinateur.
6. Débranchez les composants du système et les périphériques externes de leur source d'alimentation, puis de l'ordinateur.

 **REMARQUE :** Assurez-vous que toutes les cartes sont correctement fixées et verrouillées dans leurs connecteurs avant d'expédier l'ordinateur.

7. Emballez les composants du système ainsi que les périphériques externes dans leur emballage d'origine ou dans un emballage similaire suffisamment protégé.

Index

- A**
 - alimentation
 - bouton 2
 - connecteur du cordon 3
 - plage de tension de fonctionnement 30
 - alimentation système, voyant 2
 - antivol 35
- C**
 - cache, retrait 11
 - cache avant
 - retrait de caches protecteurs 13
 - retrait et remise en place 11
 - cache de port 29
 - cadenas 36
 - caractéristiques techniques ordinateur 30
 - SODIMM 14
 - clavier
 - connecteur 3
 - éléments 4
 - composants internes, accès 10
 - configuration tour 7
 - connecteur
 - casque 2
 - clavier PS/2 3
 - cordon d'alimentation 3
 - entrée audio 3
 - microphone 2
 - moniteur DVI-D 3
 - moniteur VGA 3
 - RJ-45 3
 - sortie audio 3
 - souris PS/2 3
 - connecteur d'entrée de ligne 3
 - connecteur de microphone 2
 - connecteur de moniteur DVI-D 3
 - connecteur de sortie de ligne 3
 - connecteur du casque 2
 - Connecteur du moniteur VGA 3
 - connecteur RJ-45 3
- connecteurs audio 2
- D**
 - déverrouillage du panneau d'accès 35
 - disque
 - installation d'une unité optique 27
 - mise à niveau du disque dur 19
 - retrait de l'unité optique 24
 - transfert des vis du disque dur 21
 - disque dur
 - mise à niveau 19
 - voyant d'activité 2
- E**
 - électricité statique, prévention 39
 - éléments
 - clavier 4
 - panneau arrière 3
 - panneau avant 2
 - éléments de la face arrière 3
 - éléments du panneau avant 2
- I**
 - ID du produit, emplacement 6
 - installation
 - cache de port 29
 - dispositifs de sécurité 35
 - disque dur 19
 - module mémoire 14, 16
 - pile 32
 - SODIMM 14, 16
 - unité optique 27
 - instructions d'aération 40
 - instructions pour l'installation 9
- L**
 - lecteur de CD-ROM
 - unité optique 2
 - lecteur de DVD-ROM
 - unité optique 2
- loquet de dégagement
 - fixation de l'unité optique 26
- M**
 - module mémoire
 - caractéristiques techniques 14
 - installation 14
 - moniteur, connecteur 3
- N**
 - numéro de série, emplacement 6
- O**
 - ordinateur
 - caractéristiques 1
 - caractéristiques techniques 30
 - conversion du format de bureau en tour 7
 - dispositifs de sécurité 35
 - instructions d'utilisation 40
 - préparation au transport 41
- P**
 - panneau d'accès
 - verrouillage et déverrouillage 35
 - panneau d'accès retrait 10
 - ports
 - arrière 3
 - avant 2
 - ports USB
 - panneau arrière 3
 - panneau avant 2
 - préparation au transport 41
- R**
 - remplacement de la pile 32
 - retrait
 - cache avant 11
 - cache de port 29
 - cache protecteur 13

- disque dur 19
- panneau d'accès 10
- pile 32
- unité optique 24

S

- sécurité
 - antivol 35
 - cadenas 36
 - HP Business PC Security Lock 37
- SODIMM
 - caractéristiques techniques 14
 - installation 14
- souris, connecteur 3

T

- touche Application 4
- touche de logo Windows
 - emplacements 4
 - fonctions 5

U

- unité optique
 - emplacement 2
 - fixation du loquet de dégagement 26
 - installation 27
 - instructions 41
 - nettoyage 41
 - précautions 41
 - retrait 24
- utilisation de l'ordinateur 40

V

- verrou
 - antivol 35
 - cadenas 36
 - HP Business PC Security Lock 37
- vis
 - transfert vers le disque dur 21
- voyant d'alimentation système 2
- voyants d'état 4