

Οδηγός αναφοράς υλικού

HP Compaq dx7400 Series—Μοντέλα Microtower

© Copyright 2007 Hewlett-Packard Development Company, L.P. Οι πληροφορίες που περιέχονται στο παρόν ενδέχεται να αλλάξουν χωρίς ειδοποίηση.

Οι ονομασίες Microsoft, Windows και Windows Vista είναι εμπορικά σήματα ή σήματα κατατεθέντα της Microsoft Corporation στις Ηνωμένες Πολιτείες ή/και σε άλλες χώρες.

Οι μόνες εγγυήσεις για τα προϊόντα και τις υπηρεσίες της HP περιλαμβάνονται στις ρητές δηλώσεις εγγύησης που συνοδεύουν αυτά τα προϊόντα και τις υπηρεσίες. Κανένα από τα στοιχεία που περιλαμβάνονται στο παρόν δεν δύναται να ερμηνευθεί ως πρόσθετη εγγύηση. Η HP δεν ευθύνεται για τεχνικά ή συντακτικά λάθη ή παραλείψεις στο παρόν.

Το παρόν έγγραφο περιέχει αποκλειστικές πληροφορίες που προστατεύονται από πνευματικά δικαιώματα. Δεν επιτρέπεται η δημιουργία φωτοαντιγράφων, η αναπαραγωγή ή η μετάφραση σε άλλη γλώσσα τμήματος αυτού του εγγράφου χωρίς την προηγούμενη έγγραφη συναίνεση της Hewlett-Packard Company.

Οδηγός αναφοράς υλικού

HP Compaq dx7400 Series—Μοντέλα
Microtower

Πρώτη έκδοση (Ιούλιος 2007)

Κωδικός εγγράφου: 448660-151

Πληροφορίες γι' αυτό το έντυπο

Αυτός ο οδηγός παρέχει βασικές πληροφορίες για την αναβάθμιση του συγκεκριμένου μοντέλου υπολογιστή.

- ⚠ **ΠΡΟΕΙΔ/ΣΗ!** Το κείμενο που φέρει αυτήν την ένδειξη υποδηλώνει ότι τυχόν αδυναμία συμμόρφωσης με τις οδηγίες ενδέχεται να προκαλέσει τραυματισμό ή θάνατο.
- ⚠ **ΠΡΟΣΟΧΗ** Το κείμενο που φέρει αυτήν την ένδειξη υποδηλώνει ότι τυχόν αδυναμία συμμόρφωσης με τις οδηγίες ενδέχεται να προκαλέσει βλάβη στον εξοπλισμό ή απώλεια δεδομένων.
- 📝 **ΣΗΜΕΙΩΣΗ** Το κείμενο που φέρει αυτή την ένδειξη παρέχει σημαντικές πρόσθετες πληροφορίες.

Πίνακας περιεχομένων

1 Χαρακτηριστικά προϊόντος

Χαρακτηριστικά τυπικής διαμόρφωσης	1
Δυνατότητες αναβάθμισης και επισκευής	1
Πληκτρολόγιο	2
Χρήση του πλήκτρου με το λογότυπο των Windows	3
Προειδοποιήσεις και προφυλάξεις	4

2 Αναβαθμίσεις υλικού

Αφαίρεση του καλύμματος πρόσβασης και της πρόσοψης του υπολογιστή	5
Αφαίρεση καλύμματος κενής θέσης πλαισίου 5.25"	7
Αφαίρεση καλύμματος κενής θέσης πλαισίου 3,5"	8
Εγκατάσταση πρόσθετης μνήμης	9
Μνήμες DIMM	9
DDR2-SDRAM DIMM	9
Εγκατάσταση μονάδων μνήμης DIMM	10
Εγκατάσταση κάρτας επέκτασης	12
Αντικατάσταση ή αναβάθμιση μονάδας	14
Εντοπισμός θέσεων μονάδων	14
Συνδέσεις μονάδας μητρικής κάρτας	15
Αφαίρεση μονάδας οπτικού δίσκου 5,25 ιντσών	16
Αφαίρεση συσκευής ανάγνωσης καρτών μέσων 3,5 ιντσών ή μονάδας δισκέτας	17
Αφαίρεση σκληρού δίσκου 3,5 ιντσών	18
Εγκατάσταση κλειδαριάς ασφαλείας	20

Παράρτημα Α Προδιαγραφές

Παράρτημα Β Αντικατάσταση μπαταρίας

Παράρτημα Γ Οδηγίες για τη λειτουργία, την τυπική φροντίδα και την προετοιμασία του υπολογιστή για αποστολή

Οδηγίες για τη λειτουργία και την τυπική φροντίδα του υπολογιστή	25
Προφυλάξεις για τη μονάδα οπτικού δίσκου	26
Λειτουργία	26
Καθαρισμός	26
Ασφάλεια	26
Προετοιμασία για αποστολή	26

Παράρτημα Δ Ηλεκτροστατική εκκένωση


Αποφυγή βλαβών από στατικό ηλεκτρισμό	27
Μέθοδοι γείωσης	27

1 Χαρακτηριστικά προϊόντος

Χαρακτηριστικά τυπικής διαμόρφωσης

Εικόνα 1-1 HP Compaq dx7400 Series Microtower



 **ΣΗΜΕΙΩΣΗ** Η διαμόρφωση μονάδας που απεικονίζεται παραπάνω μπορεί να διαφέρει από αυτή του υπολογιστή σας.

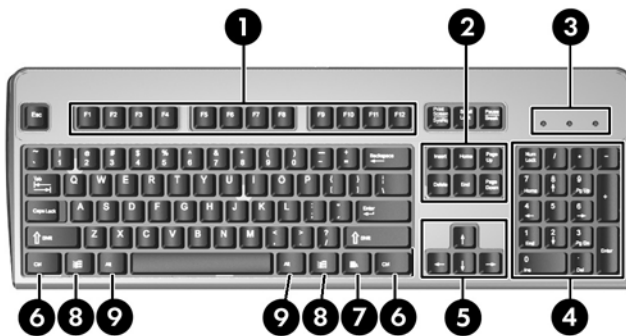
Το σχήμα που εμφανίζεται παραπάνω ενδέχεται να εμφανίζεται διαφορετικό από ότι στο μοντέλο του υπολογιστή σας.

Δυνατότητες αναβάθμισης και επισκευής

Ο υπολογιστής Microtower διαθέτει χαρακτηριστικά τα οποία διευκολύνουν την αναβάθμιση και επισκευή του. Για πολλές από τις διαδικασίες εγκατάστασης που περιγράφονται σε αυτό το κεφάλαιο απαιτείται κατσαβίδι Torx T-15.

Πληκτρολόγιο

Εικόνα 1-2 Εξαρτήματα πληκτρολογίου



Πίνακας 1-1 Εξαρτήματα πληκτρολογίου

1	Πλήκτρα λειτουργιών	Χρησιμοποιούνται για την εκτέλεση ειδικών λειτουργιών, ανάλογα με την εφαρμογή λογισμικού που χρησιμοποιείται.
2	Πλήκτρα επεξεργασίας	Περιλαμβάνονται τα εξής: Insert, Home, Page Up, Delete, End και Page Down.
3	Φωτεινές ενδείξεις κατάστασης	Δηλώνουν την κατάσταση του υπολογιστή και των ρυθμίσεων του πληκτρολογίου (Num Lock, Caps Lock και Scroll Lock).
4	Αριθμητικά πλήκτρα	Λειτουργούν όπως το πληκτρολόγιο μιας αριθμομηχανής.
5	Πλήκτρα βέλους	Χρησιμοποιούνται για την περιήγηση σε ένα έγγραφο ή μια τοποθεσία web. Αυτά τα πλήκτρα επιτρέπουν τη μετακίνηση προς τα αριστερά, δεξιά, πάνω και κάτω, με χρήση του πληκτρολογίου αντί του ποντικού.
6	Πλήκτρα Ctrl	Χρησιμοποιούνται σε συνδυασμό με άλλα πλήκτρα. Η εκτελούμενη ενέργεια εξαρτάται από την εφαρμογή που χρησιμοποιείτε.
7	Πλήκτρο εφαρμογών ¹	Χρησιμοποιείται (όπως και το δεξί πλήκτρο του ποντικού) για να ανοίξει αναδυόμενα μενού σε εφαρμογές του Microsoft Office. Ενδέχεται να εκτελεί διαφορετικές λειτουργίες σε άλλες εφαρμογές λογισμικού.
8	Πλήκτρα με το λογότυπο των Windows ¹	Χρησιμοποιούνται για να ανοίξουν το μενού «Έναρξη» των Microsoft Windows. Χρησιμοποιούνται σε συνδυασμό με άλλα πλήκτρα για την εκτέλεση άλλων λειτουργιών.
9	Πλήκτρα Alt	Χρησιμοποιούνται σε συνδυασμό με άλλα πλήκτρα. Η εκτελούμενη ενέργεια εξαρτάται από την εφαρμογή που χρησιμοποιείτε.

¹ Τα πλήκτρα αυτά είναι διαθέσιμα σε ορισμένες γεωγραφικές περιοχές.

Χρήση του πλήκτρου με το λογότυπο των Windows

Χρησιμοποιήστε το πλήκτρο με το λογότυπο των Windows σε συνδυασμό με άλλα πλήκτρα για να εκτελέσετε συγκεκριμένες λειτουργίες που διατίθενται στο λειτουργικό σύστημα των Windows. Ανατρέξτε στην ενότητα [Πληκτρολόγιο στη σελίδα 2](#) για αναγνώριση του πλήκτρου με το λογότυπο των Windows.

Πίνακας 1-2 Λειτουργίες του πλήκτρου με το λογότυπο των Windows

Οι ακόλουθες λειτουργίες του πλήκτρου με το λογότυπο των Windows είναι διαθέσιμες στα Microsoft Windows XP και Microsoft Windows Vista.

Πλήκτρο με το λογότυπο των Windows	Εμφανίζει ή αποκρύπτει το μενού «Έναρξη»
Πλήκτρο με το λογότυπο των Windows + d	Εμφανίζει την επιφάνεια εργασίας
Πλήκτρο με το λογότυπο των Windows + m	Ελαχιστοποιεί όλες τις ανοικτές εφαρμογές
Shift + πλήκτρο με το λογότυπο των Windows + m	Αναιρεί τη λειτουργία «Ελαχιστοποίηση όλων»
Πλήκτρο με το λογότυπο των Windows + e	Ενεργοποιεί την εφαρμογή «Ο Υπολογιστής μου»
Πλήκτρο με το λογότυπο των Windows + f	Πραγματοποιεί εκκίνηση της λειτουργίας «Εύρεση αρχείου»
Πλήκτρο με το λογότυπο των Windows + Ctrl + f	Πραγματοποιεί εκκίνηση της λειτουργίας «Εύρεση υπολογιστή»
Πλήκτρο με το λογότυπο των Windows + F1	Εκκινεί τη «Βοήθεια» των Windows
Πλήκτρο με το λογότυπο των Windows + l	Εάν είστε συνδεδεμένοι σε έναν τομέα δικτύου, κλειδώνει τον υπολογιστή. Αν δεν είστε, παρέχει δυνατότητα εναλλαγής χρηστών
Πλήκτρο με το λογότυπο των Windows + r	Ανοίγει το παράθυρο διαλόγου «Εκτέλεση»
Πλήκτρο με το λογότυπο των Windows + u	Πραγματοποιεί εκκίνηση της λειτουργίας «Διαχείριση βοηθητικών προγραμμάτων»
Πλήκτρο με το λογότυπο των Windows + Pause/Break	Εκκινεί το πλαίσιο διαλόγου για τις Ιδιότητες συστήματος
Πλήκτρο με το λογότυπο των Windows + Tab	Κυκλική κίνηση στα κουμπιά της γραμμής εργασιών (Windows XP) Κυκλική κίνηση σε προγράμματα στη γραμμή εργασιών με χρήση του Windows Flip 3-D (Windows Vista)
Επιπρόσθετα στις λειτουργίες του πλήκτρου με το λογότυπο των Windows, οι ακόλουθες λειτουργίες είναι επίσης διαθέσιμες στα Microsoft Windows Vista.	
Ctrl + Πλήκτρο με το λογότυπο των Windows + Tab	Χρησιμοποιήστε τα πλήκτρα βέλους για να κινηθείτε κυκλικά στα προγράμματα στη γραμμή εργασιών με χρήση του Windows Flip 3-D
Πλήκτρο με το λογότυπο των Windows + πλήκτρο διαστήματος	Φέρνει όλες τις μικροεφαρμογές στο προσκήνιο και επιλέγει την πλευρική εργαλειοθήκη των Windows.
Πλήκτρο με το λογότυπο των Windows + g	Κυκλική μετακίνηση στις μικροεφαρμογές της πλευρικής εργαλειοθήκης
Πλήκτρο με το λογότυπο των Windows + u	Εκκινεί το Κέντρο Διευκόλυνσης Πρόσβασης
Πλήκτρο με το λογότυπο των Windows + x	Εκκινεί το Κέντρο φορητότητας των Windows
Πλήκτρο με το λογότυπο των Windows + οποιοδήποτε αριθμητικό πλήκτρο	Εκκινεί τη συντόμευση γρήγορης εκκίνησης που βρίσκεται στη θέση που αντιστοιχεί στον αριθμό (για παράδειγμα, το πλήκτρο με το λογότυπο των Windows + 1 εκκινεί την πρώτη συντόμευση στο μενού γρήγορης εκκίνησης)

Προειδοποιήσεις και προφυλάξεις

Πριν πραγματοποιήσετε οποιαδήποτε αναβάθμιση, διαβάστε προσεκτικά όλες τις σχετικές οδηγίες, προφυλάξεις και προειδοποιήσεις αυτού του οδηγού.

- ⚠ **ΠΡΟΕΙΔ/ΣΗ!** Για να μειώσετε τον κίνδυνο προσωπικού τραυματισμού από ηλεκτροπληξία, περιστρεφόμενους ανεμιστήρες, θερμές επιφάνειες ή/και ανάφλεξη:

Αποσυνδέστε το καλώδιο τροφοδοσίας από την πρίζα και αφήστε τα εσωτερικά εξαρτήματα του συστήματος να κρυσώσουν πριν τα ακουμπήσετε.

Μη συνδέετε βύσματα τηλεπικοινωνιών ή τηλεφώνου στις υποδοχές της κάρτας διασύνδεσης δικτύου (NIC).

Μην απενεργοποιείτε τη γείωση του καλωδίου τροφοδοσίας. Η γείωση είναι ένα σημαντικό χαρακτηριστικό ασφάλειας.

Συνδέστε το καλώδιο τροφοδοσίας σε μια πρίζα με γείωση, στην οποία η πρόσβαση είναι εύκολη ανά πάσα στιγμή.

Για να μειώσετε τον κίνδυνο σοβαρού τραυματισμού, διαβάστε τον *Οδηγό ασφάλειας & άνεσης*. Περιγράφει τον κατάλληλο σταθμό εργασίας, τη σωστή εγκατάσταση και στάση, καθώς και τις κατάλληλες συνήθειες για την υγεία και την εργασία και παρέχει σημαντικές πληροφορίες ασφαλείας από ηλεκτρικές και μηχανικές βλάβες.

- ⚠ **ΠΡΟΣΟΧΗ** Ο στατικός ηλεκτρισμός μπορεί να προκαλέσει βλάβη στα ηλεκτρικά εξαρτήματα του υπολογιστή ή στον προαιρετικό εξοπλισμό. Πριν ξεκινήσετε αυτές τις διαδικασίες, βεβαιωθείτε ότι έχετε αποβάλει τον στατικό ηλεκτρισμό από το σώμα σας αγγίζοντας στιγμιαία ένα γειωμένο μεταλλικό αντικείμενο.

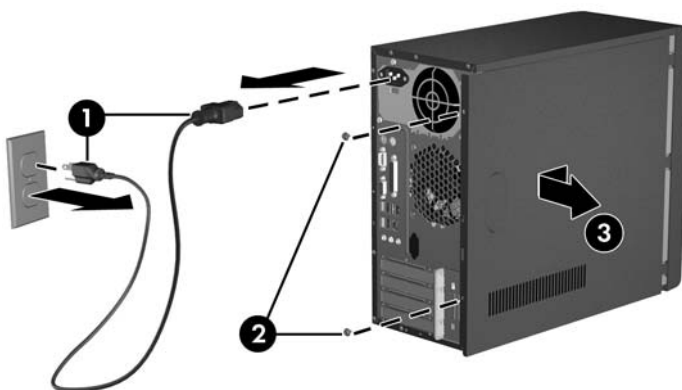
Όταν ο υπολογιστής είναι συνδεδεμένος με μια πηγή τροφοδοσίας AC, η μητρική κάρτα τροφοδοτείται πάντα με ρεύμα. Πριν ανοίξετε το κάλυμμα του υπολογιστή, πρέπει να αποσυνδέσετε το καλώδιο τροφοδοσίας από την πρίζα για να αποφύγετε βλάβες στα εσωτερικά εξαρτήματα.

2 Αναβαθμίσεις υλικού

Αφαίρεση του καλύμματος πρόσβασης και της πρόσοψης του υπολογιστή

1. Αφαιρέστε/αποσυνδέστε τυχόν συσκευές ασφαλείας που εμποδίζουν το άνοιγμα του υπολογιστή.
 2. Αφαιρέστε από τον υπολογιστή όλα τα αφαιρούμενα μέσα, όπως δισκέτες ή CD.
 3. Απενεργοποιήστε τον υπολογιστή μέσω του λειτουργικού συστήματος και, στη συνέχεια, απενεργοποιήστε τις όποιες εξωτερικές συσκευές.
 4. Αποσυνδέστε το καλώδιο τροφοδοσίας από την πρίζα και τον υπολογιστή (1) και αποσυνδέστε τυχόν εξωτερικές συσκευές.
- ⚠ ΠΡΟΕΙΔ/ΣΗ!** Όταν ο υπολογιστής είναι συνδεδεμένος με μια πηγή τροφοδοσίας AC, η μητρική κάρτα τροφοδοτείται πάντα με ρεύμα. Για να αποφύγετε τον κίνδυνο τραυματισμού από ηλεκτροπληξία ή/και επαφή με θερμές επιφάνειες, αποσυνδέστε το καλώδιο τροφοδοσίας από την πρίζα και αφήστε τα εσωτερικά τμήματα του συστήματος να κρυώσουν πριν τα ακουμπήσετε.
5. Αφαιρέστε τις δύο βίδες που ασφαλίζουν το κάλυμμα πρόσβασης στο πλαίσιο του υπολογιστή (2).
 6. Σύρετε το κάλυμμα πρόσβασης προς τα πίσω κατά 1,3 cm (1/2 ίντσα) περίπου και, στη συνέχεια, ανασηκώστε το και αφαιρέστε το από τη μονάδα (3).

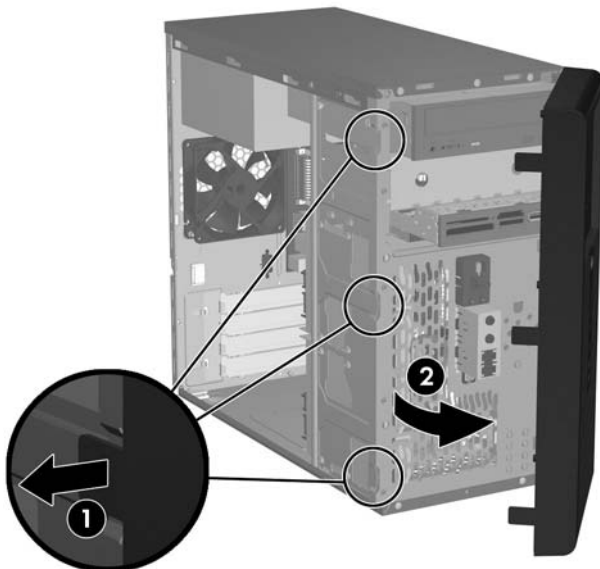
Εικόνα 2-1 Αφαίρεση του καλωδίου τροφοδοσίας και του καλύμματος πρόσβασης



📝 ΣΗΜΕΙΩΣΗ Για να επανατοποθετήσετε το κάλυμμα πρόσβασης, ακολουθήστε τα βήματα αφαίρεσης με την αντίστροφη σειρά.

7. Για να αφαιρέσετε την πρόσοψη, τραβήξτε προς τα έξω και τις τρεις προεξοχές που βρίσκονται στην αριστερή πλευρά της πρόσοψης (1) και περιστρέψτε την πρόσοψη για να την αφαιρέσετε από το πλαίσιο (2), ξεκινώντας από την αριστερή πλευρά και συνεχίζοντας με τη δεξιά.

Εικόνα 2-2 Αφαίρεση πρόσοψης



ΣΗΜΕΙΩΣΗ Για να επανατοποθετήσετε την πρόσοψη, εισάγετε τα τρία άγκιστρα της δεξιάς πλευράς της πρόσοψης στις ορθογώνιες οπές του πλαισίου και περιστρέψτε την πρόσοψη για να την τοποθετήσετε στη θέση της, έτσι ώστε οι τρεις προεξοχές στο αριστερό τμήμα της πρόσοψης να κλειδώσουν στις υποδοχές του πλαισίου.

Αφαίρεση καλύμματος κενής θέσης πλαισίου 5.25"

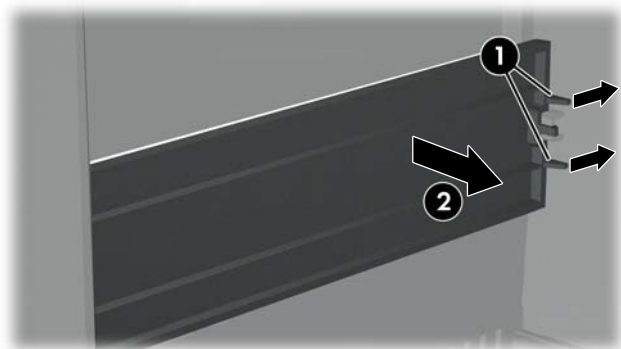
Εάν ο υπολογιστής σας δεν διαθέτει εγκατεστημένη μονάδα στην προαιρετική υποδοχή 5,25", η υποδοχή θα είναι κλεισμένη από ένα κάλυμμα κενής θέσης. Εάν θέλετε να προσθέσετε μια μονάδα στην προαιρετική υποδοχή, θα πρέπει πρώτα να αφαιρέσετε το κάλυμμα κενής θέσης.

1. Αφαιρέστε/αποσυνδέστε τυχόν συσκευές ασφαλείας που εμποδίζουν το άνοιγμα του υπολογιστή.
2. Αφαιρέστε από τον υπολογιστή όλα τα αφαιρούμενα μέσα, όπως δισκέτες ή CD.
3. Απενεργοποιήστε τον υπολογιστή μέσω του λειτουργικού συστήματος και, στη συνέχεια, απενεργοποιήστε τις όποιες εξωτερικές συσκευές.
4. Αποσυνδέστε το καλώδιο τροφοδοσίας από την πρίζα και τον υπολογιστή και αποσυνδέστε τυχόν εξωτερικές συσκευές.

⚠ ΠΡΟΕΙΔ/ΣΗ! Όταν ο υπολογιστής είναι συνδεδεμένος με μια πηγή τροφοδοσίας AC, η μητρική κάρτα τροφοδοτείται πάντα με ρεύμα. Για να αποφύγετε τον κίνδυνο τραυματισμού από ηλεκτροπληξία ή/και επαφή με θερμές επιφάνειες, αποσυνδέστε το καλώδιο τροφοδοσίας από την πρίζα και αφήστε τα εσωτερικά τμήματα του συστήματος να κρυώσουν πριν τα ακουμπήσετε.

5. Αφαιρέστε το κάλυμμα πρόσβασης και την πρόσοψη. Δείτε [Αφαίρεση του καλύμματος πρόσβασης και της πρόσοψης του υπολογιστή στη σελίδα 5](#).
6. Ενώ βλέπετε το εσωτερικό της πρόσοψης, πιέστε τις δύο προεξοχές συγκράτησης που βρίσκονται στη δεξιά πλευρά προς την εξωτερική άκρη της πρόσοψης (1) και τραβήξτε το κάλυμμα της κενής θέσης προς τα μέσα για να το αφαιρέσετε (2).

Εικόνα 2-3 Αφαίρεση καλύμματος κενής θέσης 5,25"



📝 ΣΗΜΕΙΩΣΗ Για να τοποθετήσετε ένα κάλυμμα κενής θέσης 5,25", ολισθήστε την αριστερή πλευρά του καλύμματος κενής θέσης στις δύο εσοχές συγκράτησης στην αριστερή πλευρά της πρόσοψης και στη συνέχεια κουμπώστε στη θέση της και τη δεξιά πλευρά του καλύμματος κενής θέσης.

Αφαίρεση καλύμματος κενής θέσης πλαισίου 3,5"

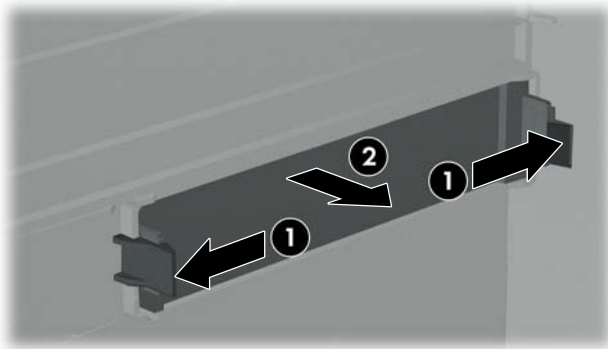
Εάν ο υπολογιστής σας δεν διαθέτει συσκευή στην υποδοχή 3,5", η υποδοχή θα είναι κλεισμένη από ένα κάλυμμα κενής θέσης. Εάν θέλετε να εγκαταστήσετε μια συσκευή στην υποδοχή 3,5", θα πρέπει πρώτα να αφαιρέσετε το κάλυμμα κενής θέσης.

1. Αφαιρέστε/αποσυνδέστε τυχόν συσκευές ασφαλείας που εμποδίζουν το άνοιγμα του υπολογιστή.
2. Αφαιρέστε από τον υπολογιστή όλα τα αφαιρούμενα μέσα, όπως δισκέτες ή CD.
3. Απενεργοποιήστε τον υπολογιστή μέσω του λειτουργικού συστήματος και, στη συνέχεια, απενεργοποιήστε τις όποιες εξωτερικές συσκευές.
4. Αποσυνδέστε το καλώδιο τροφοδοσίας από την πρίζα και τον υπολογιστή και αποσυνδέστε τυχόν εξωτερικές συσκευές.

⚠ ΠΡΟΕΙΔ/ΣΗ! Όταν ο υπολογιστής είναι συνδεδεμένος με μια πηγή τροφοδοσίας AC, η μητρική κάρτα τροφοδοτείται πάντα με ρεύμα. Για να αποφύγετε τον κίνδυνο τραυματισμού από ηλεκτροπληξία ή/και επαφή με θερμές επιφάνειες, αποσυνδέστε το καλώδιο τροφοδοσίας από την πρίζα και αφήστε τα εσωτερικά τμήματα του συστήματος να κρυώσουν πριν τα ακουμπήσετε.

5. Αφαιρέστε το κάλυμμα πρόσβασης και την πρόσοψη. Δείτε [Αφαίρεση του καλύμματος πρόσβασης και της πρόσοψης του υπολογιστή στη σελίδα 5](#).
6. Ενώ βλέπετε το εσωτερικό της πρόσοψης, πιέστε προς τα έξω τις δύο προεξοχές συγκράτησης που βρίσκονται σε κάθε πλευρά του καλύμματος κενής θέσης (1) και τραβήξτε το κάλυμμα κενής θέσης προς τα μέσα για να το αφαιρέσετε (2).

Εικόνα 2-4 Αφαίρεση καλύμματος κενής θέσης 3,5"



📝 ΣΗΜΕΙΩΣΗ Για να τοποθετήσετε ένα κάλυμμα κενής θέσης 3.5", πιέστε το προς τα μέσα από το εσωτερικό της πρόσοψης, έτσι ώστε να κουμπώσει στη θέση του.

Εγκατάσταση πρόσθετης μνήμης

Ο υπολογιστής διαθέτει μονάδες μνήμης διπλής εισόδου (DIMM) τύπου DDR2-SDRAM (Διπλή ταχύτητα δεδομένων-Σύγχρονη δυναμική μνήμη τυχαίας προσπέλασης).

Μνήμες DIMM

Οι υποδοχές μνήμης στη μητρική κάρτα μπορούν να δεχτούν έως τέσσερις τυποποιημένες μονάδες μνήμης DIMM. Αυτές οι υποδοχές μνήμης φέρουν τουλάχιστον μία προεγκατεστημένη μονάδα μνήμης DIMM. Οι υποδοχές φέρουν τις ενδείξεις DIMM1, DIMM2, DIMM3 και DIMM4. Για μέγιστη υποστήριξη μνήμης, μπορείτε να τοποθετήσετε στη μητρική κάρτα έως και 4GB (4 x 1GB).

DDR2-SDRAM DIMM

Για τη σωστή λειτουργία του συστήματος, οι μονάδες μνήμης DIMM DDR2-SDRAM πρέπει να είναι:


- τυποποιημένες μονάδες 240 ακίδων
- συμβατές με PC2-5300 677 MHz και PC2-6400 800 MHz, χωρίς προσωρινή αποθηκευτική μνήμη
- DDR2-SDRAM DIMM 1,8 V

Οι μνήμες DIMM DDR2-SDRAM πρέπει επίσης:

- να υποστηρίζουν αδράνεια CAS 4 (CL = 4) για τις συμβατές με PC2-5300 667 MHz και PC2-6400 800 MHz
- να περιέχουν τις υποχρεωτικές πληροφορίες εντοπισμού σειριακής παρουσίας (SPD) του Συμβουλίου σχεδιασμού ηλεκτρονικών συσκευών (JEDEC)

Επιπλέον, ο υπολογιστής υποστηρίζει:

- τεχνολογίες μνήμης 256 Mbit, 512 Mbit και 1 Gbit εκτός ECC
- μνήμες DIMM μίας και δύο όψεων
- μνήμες DIMM κατασκευασμένες με συσκευές DDR x8 και x16. Οι μνήμες DIMM κατασκευασμένες με SDRAM x4 δεν υποστηρίζονται

 **ΣΗΜΕΙΩΣΗ** Δεν θα πραγματοποιηθεί εκκίνηση του συστήματος, εάν εγκαταστήσετε μη υποστηριζόμενες μονάδες μνήμης DIMM.

Εγκατάσταση μονάδων μνήμης DIMM

⚠ **ΠΡΟΣΟΧΗ** Πριν προσθέσετε ή αφαιρέσετε μονάδες μνήμης, πρέπει να αποσυνδέσετε το καλώδιο τροφοδοσίας και να περιμένετε περίπου 30 δευτερόλεπτα, προκειμένου να αφαιρεθεί τυχόν ενέργεια. Ανεξάρτητα από την κατάσταση λειτουργίας, πάντα παρέχεται τάση στις μονάδες μνήμης, εφόσον ο υπολογιστής είναι συνδεδεμένος σε ενεργή πρίζα εναλλασσόμενου ρεύματος. Η προσθήκη ή αφαίρεση μονάδων μνήμης παρουσία τάσης ενδέχεται να προκαλέσει ανεπανόρθωτη ζημιά στις μονάδες μνήμης ή στη μητρική κάρτα. Αν μια φωτεινή ένδειξη στη μητρική κάρτα είναι ενεργοποιημένη, τότε υπάρχει ακόμα τάση.

Οι υποδοχές των μονάδων μνήμης έχουν επιχρυσωμένες μεταλλικές επαφές. Όταν αναβαθμίζετε τη μνήμη, είναι πολύ σημαντικό να χρησιμοποιείτε μονάδες μνήμης με επιχρυσωμένες μεταλλικές επαφές, ώστε να αποτραπεί η διάβρωση ή/και η οξείδωση που μπορεί να προέλθει από την επαφή ασύμβατων μετάλλων.

Ο στατικός ηλεκτρισμός μπορεί να προκαλέσει βλάβη στα ηλεκτρονικά εξαρτήματα του υπολογιστή ή στις προαιρετικές κάρτες. Πριν ξεκινήσετε αυτές τις διαδικασίες, βεβαιωθείτε ότι έχετε αποβάλει τον στατικό ηλεκτρισμό από το σώμα σας αγγίζοντας στιγμιαία ένα γειωμένο μεταλλικό αντικείμενο.

Όταν χειρίζεστε μια μονάδα μνήμης, πρέπει να προσέχετε να μην αγγίξετε τις επαφές. Διαφορετικά, ενδέχεται να προκληθεί βλάβη στη μονάδα.

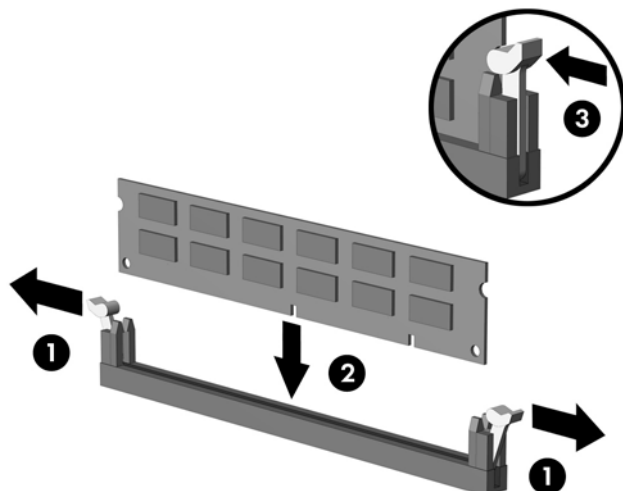
1. Αφαιρέστε/αποσυνδέστε τυχόν συσκευές ασφαλείας που εμποδίζουν το άνοιγμα του υπολογιστή.
2. Αφαιρέστε από τον υπολογιστή όλα τα αφαιρούμενα μέσα, όπως δισκέτες ή CD.
3. Απενεργοποιήστε τον υπολογιστή μέσω του λειτουργικού συστήματος και, στη συνέχεια, απενεργοποιήστε τις όποιες εξωτερικές συσκευές.
4. Αποσυνδέστε το καλώδιο τροφοδοσίας από την πρίζα και τον υπολογιστή και αποσυνδέστε τυχόν εξωτερικές συσκευές.


⚠ **ΠΡΟΕΙΔ/ΣΗ!** Πριν προσθέσετε ή αφαιρέσετε μονάδες μνήμης, πρέπει να αποσυνδέσετε το καλώδιο τροφοδοσίας και να περιμένετε περίπου 30 δευτερόλεπτα, προκειμένου να αφαιρεθεί τυχόν ενέργεια. Ανεξάρτητα από την κατάσταση λειτουργίας, πάντα παρέχεται τάση στις μονάδες μνήμης, εφόσον ο υπολογιστής είναι συνδεδεμένος σε ενεργή πρίζα εναλλασσόμενου ρεύματος. Η προσθήκη ή αφαίρεση μονάδων μνήμης παρουσία τάσης ενδέχεται να προκαλέσει ανεπανόρθωτη ζημιά στις μονάδες μνήμης ή στη μητρική κάρτα.

5. Αφαιρέστε το κάλυμμα πρόσβασης του υπολογιστή.
6. Εντοπίστε τις υποδοχές των μονάδων μνήμης στη μητρική κάρτα.

7. Ανοίξτε και τις δύο ασφάλειες της υποδοχής μονάδας μνήμης (1) και τοποθετήστε τη μονάδα μνήμης στην υποδοχή (2).

Εικόνα 2-5 Εγκατάσταση μονάδας μνήμης DIMM



 **ΣΗΜΕΙΩΣΗ** Μια μονάδα μνήμης μπορεί να εγκατασταθεί μόνο με έναν τρόπο. Ταιριάξτε την εγκατμή της μονάδας με την προεξοχή στην υποδοχή μνήμης.

8. Πιέστε τη μονάδα μέσα στην υποδοχή, φροντίζοντας να τοποθετηθεί κανονικά στη θέση της. Βεβαιωθείτε ότι οι ασφάλειες βρίσκονται στην κλειστή θέση (3).
9. Επανατοποθετήστε το κάλυμμα πρόσβασης του υπολογιστή.
10. Συνδέστε ξανά το καλώδιο τροφοδοσίας και ενεργοποιήστε τον υπολογιστή. Ο υπολογιστής θα πρέπει να αναγνωρίσει αυτόματα την πρόσθετη μνήμη, την επόμενη φορά που θα τον θέσετε σε λειτουργία.

Εγκατάσταση κάρτας επέκτασης

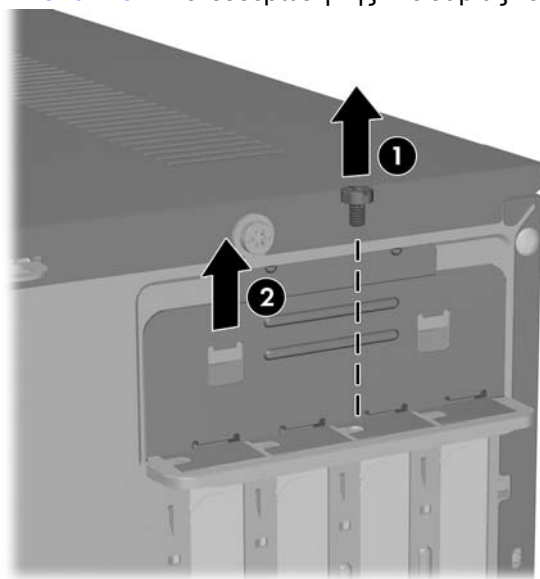
Ο υπολογιστής διαθέτει μία τυπική υποδοχή επέκτασης PCI, που μπορεί να δεχτεί κάρτα επέκτασης μήκους έως και 17,46 cm (6,875 ίντσες). Ο υπολογιστής διαθέτει επίσης δύο υποδοχές επέκτασης PCI Express x1 και μία υποδοχή επέκτασης PCI Express x16.

1. Αφαιρέστε/αποσυνδέστε τυχόν συσκευές ασφαλείας που εμποδίζουν το άνοιγμα του υπολογιστή.
2. Αφαιρέστε από τον υπολογιστή όλα τα αφαιρούμενα μέσα, όπως δισκέτες ή CD.
3. Απενεργοποιήστε τον υπολογιστή μέσω του λειτουργικού συστήματος και, στη συνέχεια, απενεργοποιήστε τις όποιες εξωτερικές συσκευές.
4. Αποσυνδέστε το καλώδιο τροφοδοσίας από την πρίζα και τον υπολογιστή και αποσυνδέστε τυχόν εξωτερικές συσκευές.

⚠ ΠΡΟΕΙΔ/ΣΗ! Όταν ο υπολογιστής είναι συνδεδεμένος με μια πηγή τροφοδοσίας AC, η μητρική κάρτα τροφοδοτείται πάντα με ρεύμα. Για να αποφύγετε τον κίνδυνο τραυματισμού από ηλεκτροπληξία ή/και επαφή με θερμές επιφάνειες, αποσυνδέστε το καλώδιο τροφοδοσίας από την πρίζα και αφήστε τα εσωτερικά τμήματα του συστήματος να κρυώσουν πριν τα ακουμπήσετε.

5. Αφαιρέστε το κάλυμμα πρόσβασης και τοποθετήστε τον υπολογιστή πλαγίως, με το άνοιγμα προς τα εσωτερικά εξαρτήματα προς τα πάνω.
6. Στην πίσω πλευρά του υπολογιστή, αφαιρέστε τη βίδα που ασφαλίζει στη θέση της την κλειδαριά του καλύμματος υποδοχής (1) και σύρετε την κλειδαριά του καλύμματος υποδοχής πάνω και εκτός των υποδοχών, έτσι ώστε να την αφαιρέσετε από τον υπολογιστή (2).

Εικόνα 2-6 Απελευθέρωση της κλειδαριάς του καλύμματος υποδοχής

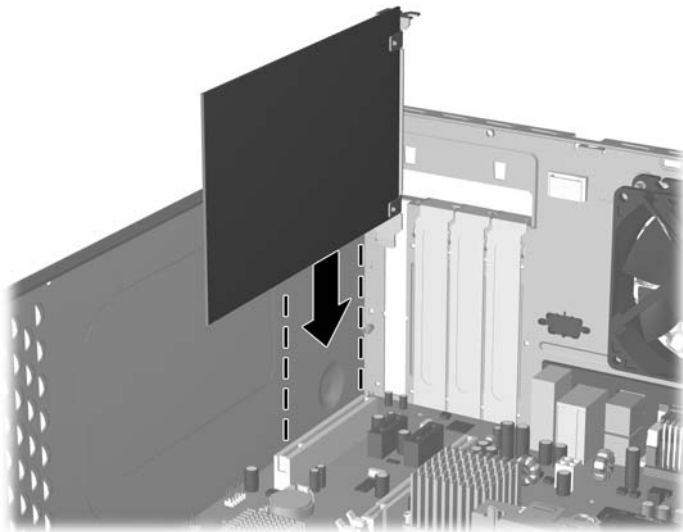



7. Εάν εγκαθιστάτε για πρώτη φορά κάρτα επέκτασης, θα πρέπει να χρησιμοποιήσετε ένα επίπεδο κατασβίδι για να βγάλετε το μεταλλικό προστατευτικό στην πίσω πλευρά του υπολογιστή, που καλύπτει την υποδοχή επέκτασης. Βεβαιωθείτε ότι αφαιρείτε το κατάλληλο προστατευτικό για την κάρτα επέκτασης που θέλετε να εγκαταστήσετε.

Αφαιρούμενο προστατευτικό	Τύπος κάρτας επέκτασης
Πάνω προστατευτικό	PCI Express x16
Δεύτερο προστατευτικό	PCI Express x1
Τρίτο προστατευτικό	PCI Express x1
Κάτω προστατευτικό	PCI


8. Κρατήστε την κάρτα επέκτασης ακριβώς πάνω από την υποδοχή επέκτασης της μητρικής κάρτας και μετακινήστε την κάρτα προς το πίσω μέρος του πλαισίου, ώστε το κάτω μέρος του βραχίονα της κάρτας να ολισθήσει μέσα στην μικρή υποδοχή του πλαισίου. Πιέστε την κάρτα προς τα κάτω στην υποδοχή επέκτασης της μητρικής κάρτας.


Εικόνα 2-7 Εγκατάσταση κάρτας επέκτασης



 **ΣΗΜΕΙΩΣΗ** Κατά την εγκατάσταση μιας κάρτας επέκτασης, πιέστε σταθερά την κάρτα ώστε ολόκληρη η επιφάνεια σύνδεσης να εφαρμόσει σωστά στην υποδοχή της κάρτας επέκτασης.

9. Πιέζοντας ελαφρά το βραχίονα της κάρτας επέκτασης πάνω στο πλαίσιο, στρώστε την κλειδαριά του καλύμματος υποδοχής προς τα κάτω, ώστε να κινηθεί προς τους βραχίονες της κάρτας επέκτασης και τα καλύμματα υποδοχής, προκειμένου να τα ασφαλίσετε στη θέση τους και επανατοποθετήσετε τη βίδα που ασφαλίζει την κλειδαριά του καλύμματος υποδοχής.
10. Εάν είναι απαραίτητο, συνδέστε την εγκατεστημένη κάρτα με εξωτερικά καλώδια. Εάν είναι απαραίτητο, συνδέστε τη μητρική κάρτα του συστήματος με τα εσωτερικά καλώδια.
11. Επανατοποθετήστε το κάλυμμα πρόσβασης του υπολογιστή και επανασυνδέστε το καλώδιο τροφοδοσίας.

 **ΣΗΜΕΙΩΣΗ** Για να αφαιρέσετε μια κάρτα επέκτασης, ακολουθήστε αντίστροφα τη διαδικασία εγκατάστασης.

 **ΠΡΟΣΟΧΗ** Μετά την αφαίρεση μιας κάρτας επέκτασης, πρέπει να την αντικαταστήσετε με μια καινούρια κάρτα ή ένα κάλυμμα υποδοχής επέκτασης, προκειμένου να διασφαλίσετε τη σωστή ψύξη των εσωτερικών εξαρτημάτων κατά τη λειτουργία.

Αντικατάσταση ή αναβάθμιση μονάδας

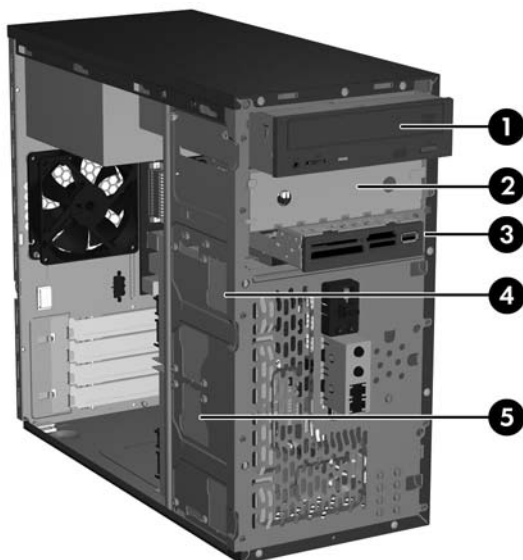
Ο υπολογιστής υποστηρίζει έως και πέντε μονάδες, οι οποίες μπορούν να εγκατασταθούν σε διάφορες διαμορφώσεις.

Η ενότητα αυτή περιγράφει τη διαδικασία αντικατάστασης ή αναβάθμισης των μονάδων αποθήκευσης. Για να αφαιρέσετε και να τοποθετήσετε τις βίδες-οδηγούς και συγκράτησης σε μια μονάδα, θα χρειαστείτε κατσαβίδι τύπου Torx T-15.

Εντοπισμός θέσεων μονάδων

ΣΗΜΕΙΩΣΗ Η διαμόρφωση μονάδας που απεικονίζεται παρακάτω μπορεί να διαφέρει από αυτή του υπολογιστή σας.

Εικόνα 2-8 Θέσεις μονάδων



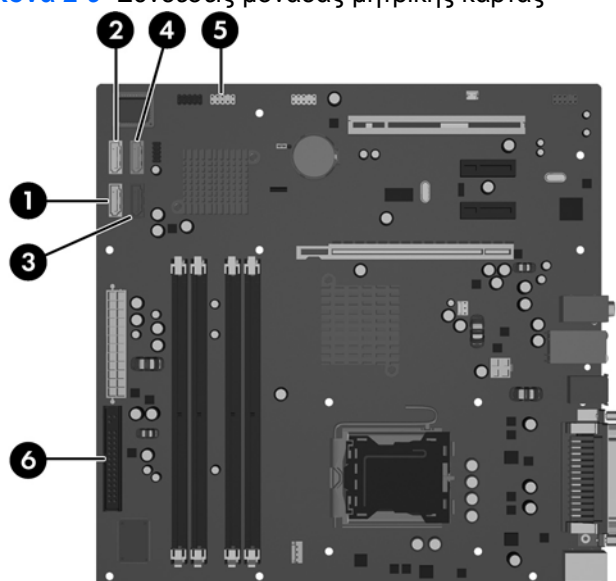
- 1 Εξωτερική υποδοχή μονάδας οπτικού δίσκου μισού ύψους 5,25 ιντσών
- 2 Εξωτερική υποδοχή προαιρετικής μονάδας μισού ύψους 5,25 ιντσών
- 3 Εξωτερική υποδοχή προαιρετικής μονάδας 3,5 ιντσών (απεικονίζεται η συσκευή ανάγνωσης καρτών μέσω)¹
- 4 Εσωτερική υποδοχή 3,5 ιντσών για προαιρετικό δευτερεύοντα σκληρό δίσκο
- 5 Εσωτερική υποδοχή 3,5 ιντσών για τον κύριο σκληρό δίσκο

¹ Στην εξωτερική υποδοχή προαιρετικού δίσκου 3,5 ιντσών τοποθετείται μονάδα δισκέτας ή συσκευή ανάγνωσης καρτών μέσω.

Συνδέσεις μονάδας μητρικής κάρτας

Ακολουθήστε τις οδηγίες που εμφανίζονται στο ακόλουθο σκίτσο και πίνακα κατά τη σύνδεση μονάδων στη μητρική κάρτα.

Εικόνα 2-9 Συνδέσεις μονάδας μητρικής κάρτας



Διαμόρφωση μονάδας	Συνδέσεις μητρικής κάρτας
1 σκληρός δίσκος	πρωτεύων σκληρός δίσκος: (1) SATA1
1 μονάδα οπτικού δίσκου	μονάδα οπτικού δίσκου: (2) SATA2
1 σκληρός δίσκος	πρωτεύων σκληρός δίσκος: (1) SATA1
2 μονάδες οπτικού δίσκου	πρώτη μονάδα οπτικού δίσκου: (2) SATA2 δεύτερη μονάδα οπτικού δίσκου: (4) SATA4
2 σκληροί δίσκοι	πρωτεύων σκληρός δίσκος: (1) SATA1
0 μονάδες οπτικού δίσκου	δευτερεύων σκληρός δίσκος: (2) SATA2
2 σκληροί δίσκοι	πρωτεύων σκληρός δίσκος: (1) SATA1
1 μονάδα οπτικού δίσκου	δευτερεύων σκληρός δίσκος: (3) SATA3 μονάδα οπτικού δίσκου: (2) SATA2
2 σκληροί δίσκοι	πρωτεύων σκληρός δίσκος: (1) SATA1
2 μονάδες οπτικού δίσκου	δευτερεύων σκληρός δίσκος: (3) SATA3 πρώτη μονάδα οπτικού δίσκου: (2) SATA2 δεύτερη μονάδα οπτικού δίσκου: (4) SATA4
συσσκευή ανάγνωσης καρτών μέσω	(5) σύνδεση USB (λευκή)
μονάδα δισκέτας	(6) σύνδεση FDD (μαύρη)

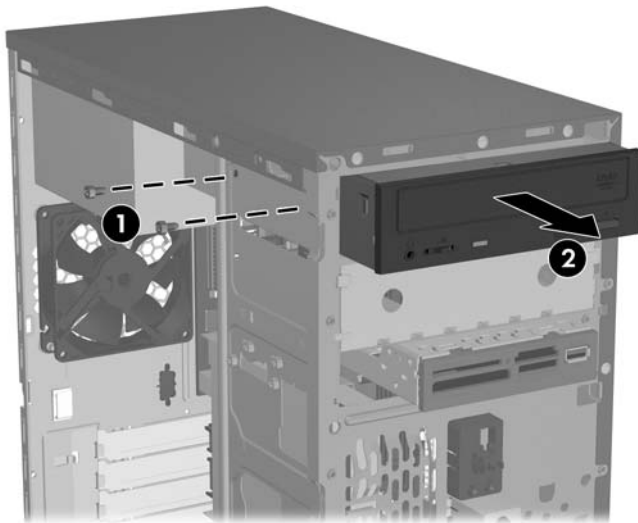
Αφαίρεση μονάδας οπτικού δίσκου 5,25 ιντσών

1. Αφαιρέστε/αποσυνδέστε τυχόν συσκευές ασφαλείας που εμποδίζουν το άνοιγμα του υπολογιστή.
2. Αφαιρέστε από τον υπολογιστή όλα τα αφαιρούμενα μέσα, όπως δισκέτες ή CD.
3. Απενεργοποιήστε τον υπολογιστή μέσω του λειτουργικού συστήματος και, στη συνέχεια, απενεργοποιήστε τις όποιες εξωτερικές συσκευές.
4. Αποσυνδέστε το καλώδιο τροφοδοσίας από την πρίζα και τον υπολογιστή και αποσυνδέστε τυχόν εξωτερικές συσκευές.

⚠ ΠΡΟΕΙΔ/ΣΗ! Όταν ο υπολογιστής είναι συνδεδεμένος με μια πηγή τροφοδοσίας AC, η μητρική κάρτα τροφοδοτείται πάντα με ρεύμα. Για να αποφύγετε τον κίνδυνο τραυματισμού από ηλεκτροπληξία ή/και επαφή με θερμές επιφάνειες, αποσυνδέστε το καλώδιο τροφοδοσίας από την πρίζα και αφήστε τα εσωτερικά τμήματα του συστήματος να κρυώσουν πριν τα ακουμπήσετε.

5. Αφαιρέστε το κάλυμμα πρόσβασης και την πρόσοψη. Δείτε [Αφαίρεση του καλύμματος πρόσβασης και της πρόσοψης του υπολογιστή στη σελίδα 5](#).
6. Αποσυνδέστε τα καλώδια τροφοδοσίας και δεδομένων από την πίσω πλευρά της μονάδας.
7. Αφαιρέστε τις δύο βίδες συγκράτησης που ασφαλίζουν τη μονάδα στην υποδοχή (1) και στη συνέχεια γλιστρήστε τη μονάδα προς τα μπροστά και έξω από την υποδοχή (2).

Εικόνα 2-10 Αφαίρεση εξωτερικής μονάδας 5,25 ιντσών



Για να εγκαταστήσετε μια μονάδα, ακολουθήστε αντίστροφα τη διαδικασία αφαίρεσης. Βεβαιωθείτε ότι τοποθετήσατε μια βίδα-οδηγό στην μπροστινή δεξιά πλευρά της νέας μονάδας. Η βίδα-οδηγός συμβάλλει στην στερέωση της μονάδας στη θέση της.

ΣΗΜΕΙΩΣΗ Εάν εγκαθιστάτε μονάδα στην κάτω υποδοχή μονάδας 5,25 ιντσών, αφαιρέστε το μεταλλικό προστατευτικό που καλύπτει την υποδοχή, πιέζοντας προς τα μέσα την ασημένια προεξοχή στην αριστερή πλευρά του πλαισίου, και στη συνέχεια τραβήξτε το προστατευτικό προς τα έξω από τη μπροστινή πλευρά του πλαισίου.

Στο μπροστινό μέρος του πλαισίου, πίσω από την πρόσοψη, υπάρχουν συνολικά οκτώ επιπλέον βίδες-οδηγοί/βίδες συγκράτησης. Οι τέσσερις έχουν τυποποιημένα σπειρώματα 6-32 και οι υπόλοιπες τέσσερις έχουν μετρικά σπειρώματα M3. Οι τυποποιημένες βίδες χρησιμοποιούνται για σκληρούς δίσκους και έχουν ασημί φινίρισμα. Οι μετρικές βίδες χρησιμοποιούνται για όλες τις άλλες μονάδες και έχουν μαύρο φινίρισμα. Βεβαιωθείτε ότι έχετε εγκαταστήσει τις κατάλληλες βίδες-οδηγούς στη μονάδα.

Αφαίρεση συσκευής ανάγνωσης καρτών μέσω 3,5 ιντσών ή μονάδας δισκέτας

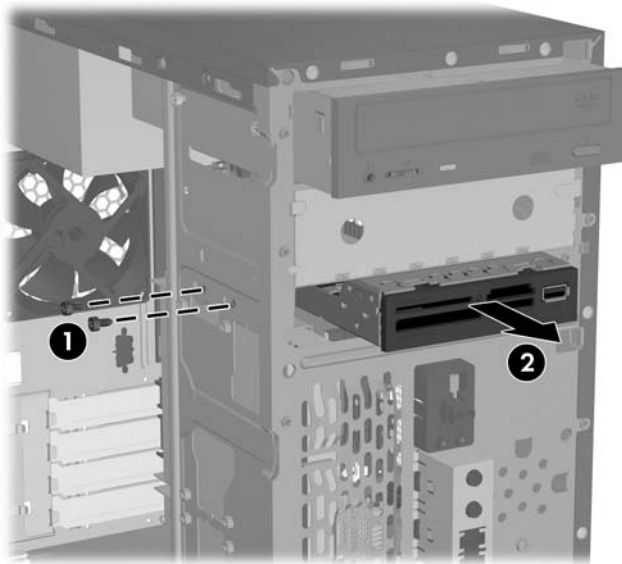
Στην εξωτερική υποδοχή μονάδας 3,5 ιντσών μπορεί να τοποθετηθεί μια μονάδα δισκέτας ή μια συσκευή ανάγνωσης καρτών μέσω 3,5 ιντσών. Η διαδικασία αφαίρεσης είναι ίδια και για τις δύο συσκευές.

1. Αφαιρέστε/αποσυνδέστε τυχόν συσκευές ασφαλείας που εμποδίζουν το άνοιγμα του υπολογιστή.
2. Αφαιρέστε από τον υπολογιστή όλα τα αφαιρούμενα μέσα, όπως δισκέτες ή CD.
3. Απενεργοποιήστε τον υπολογιστή μέσω του λειτουργικού συστήματος και, στη συνέχεια, απενεργοποιήστε τις όποιες εξωτερικές συσκευές.
4. Αποσυνδέστε το καλώδιο τροφοδοσίας από την πρίζα και τον υπολογιστή και αποσυνδέστε τυχόν εξωτερικές συσκευές.

⚠ ΠΡΟΕΙΔ/ΣΗ! Όταν ο υπολογιστής είναι συνδεδεμένος με μια πηγή τροφοδοσίας AC, η μητρική κάρτα τροφοδοτείται πάντα με ρεύμα. Για να αποφύγετε τον κίνδυνο τραυματισμού από ηλεκτροπληξία ή/και επαφή με θερμές επιφάνειες, αποσυνδέστε το καλώδιο τροφοδοσίας από την πρίζα και αφήστε τα εσωτερικά τμήματα του συστήματος να κρυώσουν πριν τα ακουμπήσετε.


5. Αφαιρέστε το κάλυμμα πρόσβασης και την πρόσοψη. Δείτε [Αφαίρεση του καλύμματος πρόσβασης και της πρόσοψης του υπολογιστή στη σελίδα 5](#).
6. Εάν πρόκειται για συσκευή ανάγνωσης καρτών μέσω 3,5 ιντσών, αποσυνδέστε το εσωτερικό καλώδιο USB από τη μητρική κάρτα. Εάν πρόκειται για μονάδα δισκέτας, αποσυνδέστε τα καλώδια τροφοδοσίας και δεδομένων από την πίσω πλευρά της μονάδας.
7. Αφαιρέστε τις δύο βίδες συγκράτησης που ασφαλίζουν τη μονάδα στην υποδοχή (1) και στη συνέχεια γλιστρήστε τη μονάδα προς τα μπροστά και έξω από την υποδοχή (2).

Εικόνα 2-11 Αφαίρεση συσκευής 3,5 ιντσών (απεικονίζεται συσκευή ανάγνωσης καρτών μέσω 3,5 ιντσών)




Για να εγκαταστήσετε μια μονάδα, ακολουθήστε αντίστροφα τη διαδικασία αφαίρεσης. Για πληροφορίες σχετικά με τη σωστή θέση των βιδών συγκράτησης και των βιδών-οδηγών, ανατρέξτε στον παρακάτω πίνακα.

Συσκευή	Βίδες συγκράτησης	Βίδες-οδηγοί
Μονάδα δισκέτας	2 (ένδειξη "FDD" στο πλαίσιο)	1 (μπροστινή αριστερή πλευρά της μονάδας)
Συσκευή ανάγνωσης καρτών μέσων	2 (ένδειξη "CR" στο πλαίσιο)	καμία


 **ΣΗΜΕΙΩΣΗ** Εάν είναι η πρώτη φορά που εγκαθιστάτε μονάδα στην εξωτερική υποδοχή μονάδας 3,5 ιντσών, χρησιμοποιήστε ένα επίπεδο κατασβίδι για να βγάλετε το μεταλλικό προστατευτικό που καλύπτει την υποδοχή.

Στο μπροστινό μέρος του πλαισίου, πίσω από την πρόσοψη, υπάρχουν συνολικά οκτώ επιπλέον βίδες-οδηγοί/βίδες συγκράτησης. Οι τέσσερις έχουν τυποποιημένα σπειρώματα 6-32 και οι υπόλοιπες τέσσερις έχουν μετρικά σπειρώματα M3. Οι τυποποιημένες βίδες χρησιμοποιούνται για σκληρούς δίσκους και έχουν ασημί φινίρισμα. Οι μετρικές βίδες χρησιμοποιούνται για όλες τις άλλες μονάδες και έχουν μαύρο φινίρισμα. Βεβαιωθείτε ότι έχετε εγκαταστήσει τις κατάλληλες βίδες-οδηγούς στη μονάδα.

Αφαίρεση σκληρού δίσκου 3,5 ιντσών

 **ΠΡΟΣΟΧΗ** Πριν αφαιρέσετε το σκληρό δίσκο, βεβαιωθείτε ότι έχετε δημιουργήσει ένα σετ δίσκων επαναφοράς μέσω του προγράμματος HP Backup and Recovery Manager και ότι έχετε κρατήσει αντίγραφα ασφαλείας των προσωπικών σας αρχείων σε εξωτερική συσκευή αποθήκευσης. Εάν δεν το κάνετε, θα υπάρξει απώλεια δεδομένων. Αφού επανατοποθετήσετε τον πρωτεύοντα σκληρό δίσκο, θα πρέπει να φορτώσετε τα αρχεία HP που ήταν εγκατεστημένα από τον κατασκευαστή, χρησιμοποιώντας το σετ δίσκων επαναφοράς.

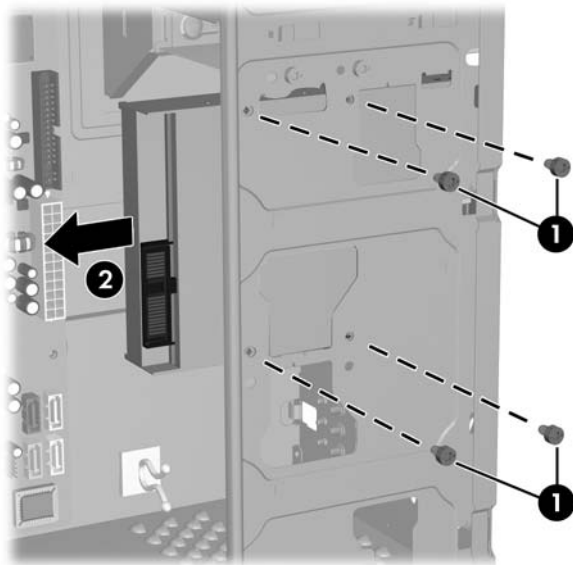
1. Αφαιρέστε/αποσυνδέστε τυχόν συσκευές ασφαλείας που εμποδίζουν το άνοιγμα του υπολογιστή.
2. Αφαιρέστε από τον υπολογιστή όλα τα αφαιρούμενα μέσα, όπως δισκέτες ή CD.
3. Απενεργοποιήστε τον υπολογιστή μέσω του λειτουργικού συστήματος και, στη συνέχεια, απενεργοποιήστε τις όποιες εξωτερικές συσκευές.
4. Αποσυνδέστε το καλώδιο τροφοδοσίας από την πρίζα και τον υπολογιστή και αποσυνδέστε τυχόν εξωτερικές συσκευές.

 **ΠΡΟΕΙΔ/ΣΗ!** Όταν ο υπολογιστής είναι συνδεδεμένος με μια πηγή τροφοδοσίας AC, η μητρική κάρτα τροφοδοτείται πάντα με ρεύμα. Για να αποφύγετε τον κίνδυνο τραυματισμού από ηλεκτροπληξία ή/και επαφή με θερμές επιφάνειες, αποσυνδέστε το καλώδιο τροφοδοσίας από την πρίζα και αφήστε τα εσωτερικά τμήματα του συστήματος να κρυώσουν πριν τα ακουμπήσετε.

5. Αφαιρέστε το κάλυμμα πρόσβασης και την πρόσοψη. Δείτε [Αφαίρεση του καλύμματος πρόσβασης και της πρόσοψης του υπολογιστή στη σελίδα 5](#).
6. Αποσυνδέστε τα καλώδια τροφοδοσίας και δεδομένων από την πίσω πλευρά του σκληρού δίσκου.

7. Αφαιρέστε τις τέσσερις βίδες συγκράτησης που ασφαλίζουν τη μονάδα στην υποδοχή (1) και στη συνέχεια σύρετε τη μονάδα προς τα πίσω και έξω από την υποδοχή (2).

Εικόνα 2-12 Αφαίρεση σκληρού δίσκου 3,5 ιντσών




ΣΗΜΕΙΩΣΗ Για να εγκαταστήσετε έναν σκληρό δίσκο, αντιστρέψτε την διαδικασία αφαίρεσης. Για τις μονάδες που τοποθετούνται σε υποδοχή σκληρού δίσκου 3,5 ιντσών, δεν απαιτούνται βίδες-οδηγοί.

Εγκατάσταση κλειδαριάς ασφαλείας

Για λόγους φυσικής προστασίας του υπολογιστή, μπορείτε να εγκαταστήσετε στην πίσω πλευρά του μια προαιρετική κλειδαριά ασφαλείας.

Εικόνα 2-13 Εγκατάσταση κλειδαριάς ασφαλείας



 **ΣΗΜΕΙΩΣΗ** Η υποδοχή της κλειδαριάς ασφαλείας μπορεί να βρίσκεται σε διαφορετικό σημείο στον υπολογιστή σας.

A Προδιαγραφές

Πίνακας A-1 Προδιαγραφές

Διαστάσεις επιτραπέζιου υπολογιστή		
Ύψος	13,9 ίντσες	35,3 cm
Πλάτος	6,89 ίντσες	17,5 cm
Βάθος	16,38 ίντσες	41,6 cm
Βάρος κατά προσέγγιση	21,16 λίβρες	9,6 kg
Εύρος θερμοκρασιών		
Σε λειτουργία	50° έως 95°F	10° έως 35°C
Εκτός λειτουργίας	-22° έως 140°F	-30° έως 60°C
ΣΗΜΕΙΩΣΗ Η ονομαστική τιμή της θερμοκρασίας λειτουργίας μειώνεται κατά 1,0°C ανά 300 m (1.000 πόδια) έως τα 3.000 m (10.000 πόδια) πάνω από τη στάθμη της θάλασσας, όταν δεν υπάρχει άμεσο ηλιακό φως. Η μέγιστη ταχύτητα μεταβολής είναι 10°C/Hr. Το ανώτατο όριο ενδέχεται να περιορίζεται από τον τύπο και τον αριθμό των προαιρετικών εξαρτημάτων που έχουν εγκατασταθεί.		
Σχετική υγρασία (χωρίς υγροποίηση)		
Σε λειτουργία	10-90%	
Εκτός λειτουργίας (μέγιστη θερμοκρασία 38,7°C)	5-95%	
Μέγιστο υψόμετρο (όχι υπό πίεση)		
Σε λειτουργία	10.000 πόδια	3.048 m
Εκτός λειτουργίας	30.000 πόδια	9.144 m
Απώλεια θερμότητας		
Μέγιστο (τυπικό PS)	606,07 BTU/ώρα	295,76 kg-cal/ώρα
Τυπικό (ανενεργός, τυπικό PS)	294,83 BTU/ώρα	143,88 kg-cal/ώρα
Παροχή ισχύος		
	115 V	230 V
Εύρος τάσης λειτουργίας ¹	90-140 VAC	180-264 VAC
Εύρος ονομαστικής τάσης	100-127 VAC	200-240 VAC
Ονομαστική συχνότητα γραμμής	50-60 Hz	50-60 Hz
Έξοδος ισχύος	300 W	
Ονομαστικό ρεύμα εισόδου (μέγιστο)¹	7A στα 100 VAC	3,5A στα 200 VAC

¹ Αυτό το σύστημα χρησιμοποιεί ένα τροφοδοτικό τάσης με ενεργή προσαρμογή ισχύος. Αυτό επιτρέπει στο σύστημα να καλύπτει τις απαιτήσεις του σήματος CE για χρήση στις χώρες της Ευρωπαϊκής Ένωσης. Το τροφοδοτικό τάσης με ενεργή προσαρμογή ισχύος διαθέτει επίσης το πλεονέκτημα πως δεν απαιτεί διακόπτη επιλογής εύρους τάσης εισόδου.

B Αντικατάσταση μπαταρίας

Η μπαταρία που συνοδεύει τον υπολογιστή, τροφοδοτεί το ρολόι πραγματικού χρόνου. Για να αντικαταστήσετε τη μπαταρία, χρησιμοποιήστε μπαταρία αντίστοιχη με αυτή που ήταν αρχικά τοποθετημένη στον υπολογιστή. Ο υπολογιστής διατίθεται με μπαταρία λιθίου 3 V τύπου κέρματος.

- ⚠ **ΠΡΟΕΙΔ/ΣΗ!** Ο υπολογιστής περιέχει μια εσωτερική μπαταρία λιθίου-διοξειδίου του μαγγανίου. Μη κατάλληλος χειρισμός της μπαταρίας μπορεί να προκαλέσει πυρκαγιά και εγκαύματα. Για να μειώσετε τον κίνδυνο τραυματισμού:

Μην επιχειρήσετε να επαναφορτίσετε τη μπαταρία.

Αποφύγετε την έκθεση σε θερμοκρασίες υψηλότερες των 60°C (140°F).

Μην αποσυναρμολογείτε την μπαταρία και αποφύγετε το βραχυκύκλωμα των εξωτερικών επαφών, την πτώση, τη διάτρηση ή την απόρριψή της σε φωτιά ή νερό.

Αντικαταστήστε τη μόνο με μπαταρία της HP σχεδιασμένη για το συγκεκριμένο προϊόν.

- ⚠ **ΠΡΟΣΟΧΗ** Πριν αντικαταστήσετε τη μπαταρία, είναι σημαντικό να κρατήσετε αντίγραφο ασφαλείας των ρυθμίσεων CMOS του υπολογιστή. Όταν αφαιρείτε ή αντικαθιστάτε τη μπαταρία, οι ρυθμίσεις CMOS διαγράφονται. Για περισσότερες πληροφορίες για τη δημιουργία αντιγράφου ασφαλείας των ρυθμίσεων CMOS ανατρέξτε στον *Οδηγό για το Βοηθητικό πρόγραμμα Computer Setup (F10)*.

Ο στατικός ηλεκτρισμός μπορεί να προκαλέσει βλάβη στα ηλεκτρονικά εξαρτήματα του υπολογιστή ή στον προαιρετικό εξοπλισμό. Πριν ξεκινήσετε αυτές τις διαδικασίες, βεβαιωθείτε ότι έχετε αποβάλει τον στατικό ηλεκτρισμό από το σώμα σας αγγίζοντας στιγμιαία ένα γειωμένο μεταλλικό αντικείμενο.

- 📝 **ΣΗΜΕΙΩΣΗ** Η διάρκεια ζωής της μπαταρίας λιθίου μπορεί να παραταθεί, αν συνδέσετε τον υπολογιστή σε ενεργή πρίζα AC. Η μπαταρία λιθίου χρησιμοποιείται μόνο όταν ο υπολογιστής ΔΕΝ τροφοδοτείται με ρεύμα AC.


Η HP προτρέπει τους πελάτες της να ανακυκλώνουν τον χρησιμοποιημένο ηλεκτρονικό εξοπλισμό, τα γνήσια δοχεία μελανιού της HP, και τις επαναφορτιζόμενες μπαταρίες. Για περισσότερες πληροφορίες σχετικά με τα προγράμματα ανακύκλωσης, επισκεφθείτε τη διεύθυνση <http://www.hp.com/recycle>.

1. Αφαιρέστε/αποσυνδέστε τυχόν συσκευές ασφαλείας που εμποδίζουν το άνοιγμα του υπολογιστή.
2. Αφαιρέστε από τον υπολογιστή όλα τα αφαιρούμενα μέσα, όπως δισκέτες ή CD.
3. Απενεργοποιήστε τον υπολογιστή μέσω του λειτουργικού συστήματος και, στη συνέχεια, απενεργοποιήστε τις όποιες εξωτερικές συσκευές.
4. Αποσυνδέστε το καλώδιο τροφοδοσίας από την πρίζα και αποσυνδέστε τυχόν εξωτερικές συσκευές.

- ⚠ **ΠΡΟΕΙΔ/ΣΗ!** Όταν ο υπολογιστής είναι συνδεδεμένος με μια πηγή τροφοδοσίας AC, η μητρική κάρτα τροφοδοτείται πάντα με ρεύμα. Για να αποφύγετε τον κίνδυνο τραυματισμού από ηλεκτροπληξία ή/και επαφή με θερμές επιφάνειες, αποσυνδέστε το καλώδιο τροφοδοσίας από την πρίζα και αφήστε τα εσωτερικά τμήματα του συστήματος να κρυώσουν πριν τα ακουμπήσετε.

5. Αφαιρέστε το κάλυμμα πρόσβασης του υπολογιστή.

6. Εντοπίστε τη μπαταρία και τη θήκη της μπαταρίας στη μητρική κάρτα.

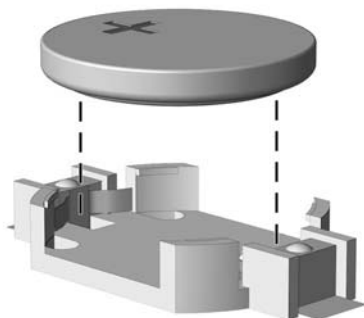
 **ΣΗΜΕΙΩΣΗ** Σε ορισμένα μοντέλα υπολογιστών, ενδέχεται να χρειαστεί να αφαιρέσετε ένα εσωτερικό εξάρτημα, προκειμένου να αποκτήσετε πρόσβαση στην μπαταρία.

7. Ακολουθήστε τις παρακάτω οδηγίες για την αντικατάσταση της μπαταρίας, ανάλογα με τον τύπο της θήκης της μπαταρίας που υπάρχει στη μητρική κάρτα.

Τύπος 1

- α. Βγάλτε τη μπαταρία από τη θήκη της.

Εικόνα B-1 Αφαίρεση μπαταρίας τύπου κέρματος (Τύπου 1)



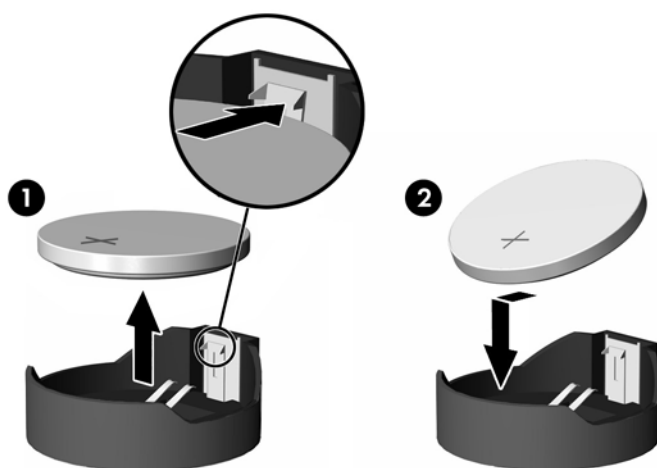
- β. Τοποθετήστε τη νέα μπαταρία στη θέση της, με το θετικό πόλο προς τα πάνω. Η θήκη της μπαταρίας ασφαλίζει αυτόματα τη μπαταρία στη σωστή θέση.

Τύπος 2

- α. Για να βγάλετε τη μπαταρία από τη θήκη της, πιέστε το μεταλλικό άγκιστρο που εξέρχει πάνω από το ένα άκρο της μπαταρίας. Όταν η μπαταρία ανασηκωθεί, αφαιρέστε τη (1).

- β. Για να τοποθετήσετε τη νέα μπαταρία, τοποθετήστε το ένα άκρο της κάτω από το χείλος της θήκης, με το θετικό πόλο προς τα πάνω. Σπρώξτε το άλλο άκρο προς τα κάτω έως ότου το άγκιστρο ασφαλίσει πάνω από το άλλο άκρο της μπαταρίας (2).

Εικόνα B-2 Αφαίρεση και αντικατάσταση μπαταρίας τύπου κέρματος (Τύπου 2)

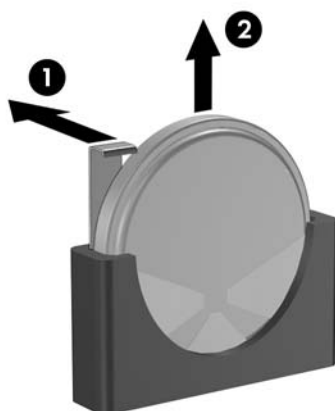



Τύπος 3

- α. Τραβήξτε προς τα πίσω το σύνδεσμο (1) που συγκρατεί την μπαταρία στη θέση της και αφαιρέστε την μπαταρία (2).

- β. Εισαγάγετε την καινούργια μπαταρία και επανατοποθετήστε το σύνδεσμο στη θέση του.

Εικόνα B-3 Αφαίρεση μπαταρίας τύπου κέρματος (Τύπου 3)



 **ΣΗΜΕΙΩΣΗ** Μετά την αντικατάσταση της μπαταρίας, ακολουθήστε τα παρακάτω βήματα για να ολοκληρώσετε τη διαδικασία.

8. Επανατοποθετήστε το κάλυμμα πρόσβασης του υπολογιστή.
9. Συνδέστε τον υπολογιστή στην πρίζα και ενεργοποιήστε τον.
10. Ρυθμίστε την ημερομηνία και την ώρα, τους κωδικούς πρόσβασης και οποιεσδήποτε ειδικές ρυθμίσεις του συστήματος, χρησιμοποιώντας το βοηθητικό πρόγραμμα Computer Setup. Ανατρέξτε στον *Οδηγό για το βοηθητικό πρόγραμμα Computer Setup (F10)*.
11. Ασφαλίστε τυχόν συσκευές ασφαλείας που αποσυνδέσατε κατά την αφαίρεση του καλύμματος πρόσβασης του υπολογιστή.

Γ Οδηγίες για τη λειτουργία, την τυπική φροντίδα και την προετοιμασία του υπολογιστή για αποστολή

Οδηγίες για τη λειτουργία και την τυπική φροντίδα του υπολογιστή

Για τη σωστή ρύθμιση και τη φροντίδα του υπολογιστή και της οθόνης, ακολουθείτε τις εξής οδηγίες:

- Ο υπολογιστής πρέπει να προφυλάσσεται από υπερβολική υγρασία, άμεσο ηλιακό φως και ακραίες θερμοκρασίες περιβάλλοντος.
- Κατά τον χειρισμό, ο υπολογιστής πρέπει να είναι τοποθετημένος σε σταθερή, επίπεδη επιφάνεια. Αφήστε ένα κενό 10,2 cm (4 ιντσών) σε όλες τις αεριζόμενες πλευρές του υπολογιστή και πάνω από την οθόνη, επιτρέποντας έτσι την απαιτούμενη ροή αέρα.
- Μην περιορίζετε την είσοδο του αέρα στο εσωτερικό του υπολογιστή φράσσοντας τις οπές εξαερισμού. Μην τοποθετείτε το πληκτρολόγιο ακριβώς μπροστά από τη μονάδα του επιτραπέζιου υπολογιστή και με κλειστές τις βάσεις στήριξης, γιατί και αυτό περιορίζει τη ροή αέρα.
- Ποτέ μην χρησιμοποιείτε τον υπολογιστή ενώ έχετε αφαιρέσει το κάλυμμα ή το πλευρικό πλαίσιο.
- Μη στοιβάζετε τον ένα υπολογιστή πάνω στον άλλο και μην τοποθετείτε τους υπολογιστές τόσο κοντά μεταξύ τους, ώστε ο καθένας να δέχεται τον ανακυκλωμένο ή προθερμασμένο αέρα του άλλου.
- Αν ο υπολογιστής πρόκειται να λειτουργήσει σε περιτοιχισμένο χώρο, ο χώρος αυτός θα πρέπει να διαθέτει κατάλληλο εξαερισμό, ενώ εξακολουθούν να ισχύουν οι ίδιες, προαναφερθείσες οδηγίες λειτουργίας.
- Αποφύγετε τη χρήση υγρών κοντά στον υπολογιστή και στο πληκτρολόγιο.
- Μην καλύπτετε τις σχισμές εξαερισμού της οθόνης με οποιουδήποτε είδους υλικό.
- Εγκαταστήστε ή ενεργοποιήστε τις λειτουργίες διαχείρισης ισχύος του λειτουργικού συστήματος ή άλλου λογισμικού, συμπεριλαμβανομένων των καταστάσεων αναμονής.
- Απενεργοποιήστε τον υπολογιστή προτού πραγματοποιήσετε οποιαδήποτε από τις ενέργειες που περιγράφονται παρακάτω:
 - Αν χρειάζεται, καθαρίστε το εξωτερικό του υπολογιστή με ένα απαλό, υγρό πανί. Η χρήση προϊόντων καθαρισμού μπορεί να καταστρέψει το χρώμα ή το φινιρίσμα.
 - Κατά περιόδους, καθαρίζετε τις οπές εξαερισμού σε όλες τις αεριζόμενες πλευρές του υπολογιστή. Χνούδι, σκόνη ή άλλα ξένα σωματίδια μπορεί να φράξουν τις οπές εξαερισμού και να περιορίζουν τη ροή του αέρα.

Προφυλάξεις για τη μονάδα οπτικού δίσκου

Κατά τη λειτουργία ή τον καθαρισμό της μονάδας οπτικού δίσκου, βεβαιωθείτε ότι τηρείτε τις παρακάτω οδηγίες.

Λειτουργία

- Μην μετακινείτε τη μονάδα κατά τη λειτουργία. Η μετακίνηση μπορεί να προκαλέσει δυσλειτουργία κατά την ανάγνωση.
- Αποφύγετε την έκθεση της μονάδας σε απότομες αλλαγές θερμοκρασίας, καθώς μπορεί να δημιουργηθεί υγρασία στο εσωτερικό της. Εάν υπάρξει απότομη μεταβολή της θερμοκρασίας ενώ η μονάδα είναι σε λειτουργία, περιμένετε τουλάχιστον μία ώρα προτού την απενεργοποιήσετε. Εάν λειτουργήσετε τη μονάδα αμέσως, μπορεί να προκληθεί δυσλειτουργία κατά την ανάγνωση.
- Αποφύγετε την τοποθέτηση της μονάδας σε θέση που είναι εκτεθειμένη σε υψηλή υγρασία, ακραίες θερμοκρασίες, μηχανικούς κραδασμούς ή άμεσο ηλιακό φως.

Καθαρισμός

- Καθαρίζετε την πρόσοψη και τους διακόπτες με απαλό, στεγνό πανί ή μαλακό πανί ελαφρά βρεγμένο με ήπιο καθαριστικό διάλυμα. Μην ψεκάζετε τη μονάδα με υγρά καθαρισμού.
- Αποφύγετε τη χρήση οποιουδήποτε τύπου διαλύτη, όπως οινόπνευμα ή βενζόλη, που μπορεί να καταστρέψει το φινίρισμα.

Ασφάλεια

Εάν κάποιο αντικείμενο ή υγρό πέσει μέσα στη μονάδα, βγάλτε αμέσως τον υπολογιστή από την πρίζα και παραδώστε τον για έλεγχο σε εξουσιοδοτημένο παροχέα τεχνικής υποστήριξης της HP.

Προετοιμασία για αποστολή

Κατά την προετοιμασία του υπολογιστή σας για αποστολή, τηρείτε τις εξής υποδείξεις:

1. Δημιουργήστε αντίγραφα ασφαλείας των αρχείων του σκληρού δίσκου σε δίσκους PD, κασέτες ταινίας, CD ή δισκέτες. Βεβαιωθείτε ότι τα αποθηκευτικά μέσα δεν εκτίθενται σε ηλεκτρικά ή μαγνητικά πεδία κατά την αποθήκευση ή τη μεταφορά τους.



ΣΗΜΕΙΩΣΗ Όταν διακόπτεται η τροφοδοσία του συστήματος, ο σκληρός δίσκος κλειδώνει αυτόματα .

2. Αφαιρέστε και αποθηκεύστε όλα τα αφαιρούμενα μέσα.
3. Τοποθετήστε μια κενή δισκέτα στη μονάδα δισκέτας για να την προστατεύσετε κατά τη μεταφορά. Μην χρησιμοποιήσετε δισκέτα στην οποία έχετε αποθηκεύσει ή σκοπεύετε να αποθηκεύσετε δεδομένα.
4. Απενεργοποιήστε τον υπολογιστή και τις εξωτερικές συσκευές.
5. Αποσυνδέστε το καλώδιο τροφοδοσίας από την πρίζα και έπειτα από τον υπολογιστή.
6. Αποσυνδέστε τα εξαρτήματα του συστήματος και τις εξωτερικές συσκευές από τις πηγές τροφοδοσίας τους και έπειτα από τον υπολογιστή.



ΣΗΜΕΙΩΣΗ Πριν την αποστολή του υπολογιστή, βεβαιωθείτε ότι όλες οι κάρτες είναι σωστά τοποθετημένες και ασφαλισμένες στις υποδοχές τους.

7. Συσκευάστε τα μέρη του συστήματος και τις εξωτερικές συσκευές στην αρχική τους συσκευασία ή σε παρόμοια συσκευασία με επαρκές υλικό για την προστασία τους.

Δ Ηλεκτροστατική εκκένωση

Η εκκένωση στατικού ηλεκτρισμού από τα δάχτυλα ή άλλους αγωγούς μπορεί να προκαλέσει βλάβη στις μητρικές κάρτες ή σε άλλες συσκευές ευαίσθητες στον στατικό ηλεκτρισμό. Βλάβες αυτού του τύπου ενδέχεται να μειώσουν την αναμενόμενη διάρκεια ζωής της συσκευής.

Αποφυγή βλαβών από στατικό ηλεκτρισμό

Για να αποφύγετε βλάβες λόγω ηλεκτροστατικής εκκένωσης, τηρείτε τις εξής προφυλάξεις:


- Αποφεύγετε την επαφή με το χέρι, μεταφέροντας και αποθηκεύοντας τα προϊόντα σε συσκευασίες, οι οποίες τα προφυλάσσουν από τον στατικό ηλεκτρισμό.
- Διατηρείτε τα εξαρτήματα που είναι ευαίσθητα στον στατικό ηλεκτρισμό στις συσκευασίες τους, μέχρι να φτάσουν σε σταθμούς εργασίας χωρίς στατικό ηλεκτρισμό.
- Πριν αφαιρέσετε την συσκευασία τους, τοποθετήστε τα εξαρτήματα σε γειωμένη επιφάνεια.
- Αποφεύγετε να ακουμπάτε τις ακίδες, τις άκρες των καλωδίων ή τα κυκλώματα.
- Όταν αγγίζετε μονάδες ή εξαρτήματα ευαίσθητα στον στατικό ηλεκτρισμό, να έχετε πάντα την κατάλληλη γείωση.

Μέθοδοι γείωσης

Υπάρχουν διάφοροι τρόποι γείωσης. Χρησιμοποιήστε έναν ή περισσότερους από τους ακόλουθους τρόπους κατά το χειρισμό ή την εγκατάσταση εξαρτημάτων ευαίσθητων στον στατικό ηλεκτρισμό:

- Χρησιμοποιήστε ένα λουράκι τυλιγμένο στον καρπό (wrist strap) το οποίο συνδέεται στο πλαίσιο του υπολογιστή ή σε ένα γειωμένο σταθμό εργασίας με ένα καλώδιο γείωσης. Τα λουράκια καρπού είναι εύκαμπτα λουριά με ελάχιστη αντίσταση στα καλώδια γείωσης 1 megohm +/- 10%. Για να παρέχεται η κατάλληλη γείωση, το λουράκι θα πρέπει να είναι σφιχτά δεμένο γύρω από το χέρι σας.
- Όταν εργάζεστε όρθιοι, χρησιμοποιείτε λουράκια για τους αστραγάλους, τα δάχτυλα των ποδιών ή τα παπούτσια. Όταν στέκεστε σε αγωγίμα πατώματα ή σε τάπητες διάχυσης ενέργειας, φορέστε τα λουράκια και στα δύο πόδια .
- Χρησιμοποιήστε αγωγίμα εργαλεία.
- Χρησιμοποιήστε ένα φορητό κιτ εργαλείων και έναν αντιστατικό τάπητα εργασίας.

Εάν δεν διαθέτετε κανένα από τα προτεινόμενα μέσα για σωστή γείωση, επικοινωνήστε με εξουσιοδοτημένο αντιπρόσωπο, μεταπωλητή ή παροχέα τεχνικής υποστήριξης της HP.

 **ΣΗΜΕΙΩΣΗ** Για περισσότερες πληροφορίες σχετικά με τον στατικό ηλεκτρισμό, επικοινωνήστε με εξουσιοδοτημένο αντιπρόσωπο, μεταπωλητή ή παροχέα τεχνικής υποστήριξης της HP.

Ευρετήριο

- A**
αντικατάσταση μπαταρίας 22
αφαίρεση
 3,5" σκληρός δίσκος 18
 κάλυμμα πρόσβασης 5
 κενή θέση πλαισίου μονάδας
 3,5" 8
 κενή θέση πλαισίου μονάδας
 5,25" 7
 μονάδα δισκέτας 17
 μονάδα οπτικού δίσκου
 5,25" 16
 μπαταρία 22
 πρόσοψη 5
 συσκευή ανάγνωσης καρτών
 μέσων 17
- Δ**
δυνατότητες αναβάθμισης και
επισκευής 1
- E**
εγκατάσταση
 12
 3,5" σκληρός δίσκος 19
 κάλυμμα πρόσβασης 5
 κάρτα επέκτασης 12
 κάρτα PCI Express 12
 κενή θέση πλαισίου μονάδας
 3,5" 8
 κενή θέση πλαισίου μονάδας
 5,25" 7
 κλειδαριά ασφαλείας 20
 μνήμες DIMM 9, 10
 μονάδα δισκέτας 17
 μονάδα μνήμης 9, 10
 μονάδα οπτικού δίσκου
 5,25" 16
 μπαταρία 22
 πρόσοψη 6
 συσκευή ανάγνωσης καρτών
 μέσων 17
 PCI, κάρτα επέκτασης 12
- H**
ηλεκτροστατική εκκένωση,
αποφυγή βλαβών 27
- Θ**
θέσεις μονάδων 14
- K**
κάλυμμα πρόσβασης
 αφαίρεση 5
 εγκατάσταση 5
κάρτα επέκτασης,
εγκατάσταση 12
κενή θέση πλαισίου, αφαίρεση
 3.5" 8
 5.25" 7
κενή θέση πλαισίου, εγκατάσταση
 5.25" 7
κενή θέση πλαισίου, εγκατάσταση
 3.5" 8
κλειδαριά ασφαλείας,
εγκατάσταση 20
- M**
μνήμες DIMM
 εγκατάσταση 9, 10
 μονάδα μνήμης 9
 προδιαγραφές 9
 χωρητικότητα 9
μονάδα δισκέτας
 αφαίρεση 17
 εγκατάσταση 17
μονάδα μνήμης
 εγκατάσταση 9, 10
 προδιαγραφές 9
 χωρητικότητα 9
μονάδα οπτικού δίσκου
 αφαίρεση 16
 εγκατάσταση 16
 προφυλάξεις 26
- O**
οδηγίες εξαερισμού 25
- οδηγίες, λειτουργία
υπολογιστή 25
- Π**
πλήκτρο με το λογότυπο
Windows 3
πληκτρολόγιο
 εξαρτήματα 2
προδιαγραφές
 μνήμες DIMM 9
 μονάδα μνήμης 9
 υπολογιστής 21
προειδοποιήσεις 4
προετοιμασία για αποστολή 26
πρόσοψη
 αφαίρεση 5
 εγκατάσταση 6
προφυλάξεις 4
προφυλάξεις, μονάδα οπτικού
 δίσκου 26
- Σ**
σκληρός δίσκος, 3,5"
 αφαίρεση 18
 εγκατάσταση 19
συνδέσεις μονάδας μητρικής
 κάρτας 15
συνδέσεις μονάδας, μητρική
 κάρτα 15
συσκευή ανάγνωσης καρτών
 μέσων
 αφαίρεση 17
 εγκατάσταση 17
- T**
τροφοδοσία 21
- Υ**
υπολογιστής
 οδηγίες για τη λειτουργία 25
 χαρακτηριστικά 1