

# Referentni priručnik za hardver

## Seriya HP Compaq dx7400 - modeli Microtower

© Copyright 2007 Hewlett-Packard  
Development Company, L.P. Ovdje  
sadržane informacije mogu se mijenjati bez  
prethodne najave.

Microsoft, Windows, i Windows Vista su ili  
zaštitni znaci ili registrirani zaštitni znaci  
tvrtke Microsoft Corporation u Sjedinjenim  
Američkim Državama i/ili ostalim državama.

Jedina jamstva za HP-ove proizvode  
navedena su u izričitim uvjetima ograničenih  
jamstava priloženima uz te proizvode i  
usluge. Ništa ovdje spomenuto ne smije se  
smatrati dodatnim jamstvom. HP nije  
odgovoran za tehničke pogreške ni pogreške  
pri uređivanju, niti za propuste sadržane u  
ovom tekstu.

Ovaj dokument sadrži patentirane  
informacije koje su zaštićene autorskim  
pravima. Ni jedan dio ovog dokumenta ne  
smije se fotokopirati, reproducirati, niti  
prevoditi na drugi jezik bez prethodnog  
pisanog odobrenja tvrtke Hewlett-Packard.

#### **Referentni priručnik za hardver**

Serija HP Compaq dx7400 - modeli  
Microtower

Prvo izdanje (srpnja 2007.)

Broj dokumenta: 448660-BC1

## O ovom priručniku

Ovaj priručnik pruža osnovne upute za nadogradnju ovog modela računala.

- ⚠ **UPOZORENJE!** Ovako obilježeni tekst ukazuje da nepridržavanje uputa može za posljedicu imati tjelesne ozljede ili gubitak života.
- ⚠ **OPREZ:** Ovako obilježeni tekst ukazuje da nepridržavanje uputa može za posljedicu imati oštećenje opreme ili gubitak podataka.
- 📝 **NAPOMENA:** Ovako obilježeni tekst sadrži važne dodatne informacije.



---

# Sadržaj

## 1 Značajke proizvoda

Uobičajene značajke konfiguracije .....	1
Značajke upotrebljivosti .....	1
Tipkovnica .....	2
Uporaba tipke s Windowsovим logotipom .....	3
Upozorenja i mjere opreza .....	4

## 2 Nadogradnje hardvera

Uklanjanje pristupne ploče računala i prednjeg štitnika .....	5
Uklanjanje praznog štitnika disketnog pogona 5,25" .....	7
Uklanjanje praznog štitnika disketnog pogona 3,5" .....	8
Ugradnja dodatne memorije .....	9
DIMM-ovi .....	9
DDR2-SDRAM DIMM-ovi .....	9
Ugradnja DIMM-ova .....	9
Ugradnja kartice za proširenje .....	11
Zamjena ili nadogradnja pogona .....	13
Otkrivanje smještaja pogona .....	13
Veze matične ploče i pogonske jedinice .....	14
Uklanjanje 5,25 inčnog optičkog pogona .....	15
Uklanjanje 3,5 inčnog čitača medijske kartice ili disketnog pogona .....	16
Uklanjanje 3,5 inčnog tvrdog diska .....	17
Ugrađivanje sigurnosne brave .....	18

## Dodatak A Tehnički podaci

## Dodatak B Zamjena baterije

## Dodatak C Smjernice za rad s računalom, redovito održavanje i priprema za isporuku

Smjernice za rad s računalom i rutinsko održavanje .....	23
Mjere opreza za optičke pogone .....	24
Rad .....	24
Čišćenje .....	24
Sigurnost .....	24
Priprema za prijevoz .....	24

## Dodatak D Elektrostatičko pražnjenje

Sprječavanje elektrostatskih oštećenja .....	25
Načini uzemljenja .....	25

## Kazalo .....



---


# 1 Značajke proizvoda

## Uobičajene značajke konfiguracije

Slika 1-1 Serija HP Compaq dx7400 Microtower



---

 **NAPOMENA:** Gore prikazana konfiguracija pogona možda je drukčija od one na vašem modelu računala.

Gore prikazana slika može izgledati drukčije od modela vašeg računala.

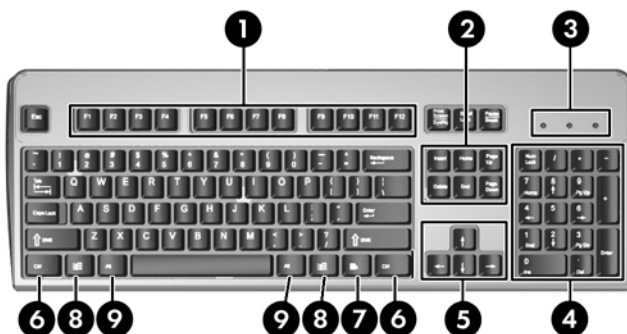
---

## Značajke upotrebljivosti

Računalo Microtower sadrži značajke koje olakšavaju nadogradnju i servis. Za većinu instalacijskih postupaka opisanih u ovom poglavlju potreban je izvijač Torx T-15.

# Tipkovnica

Slika 1-2 Dijelovi tipkovnice



Tablica 1-1 Dijelovi tipkovnice

1	Funkcijske tipke	Izvođe posebne funkcije ovisno o programu koji se koristi.
2	Tipke za uređivanje	Uključuje sljedeće: Insert (Umetni), Home (Početak), Page Up (Stranica gore), Delete (Obriši), End (Kraj) i Page Down (Stranica dolje).
3	Svjetla stanja	Upućuje na stanje računala i postavke tipkovnice (Num Lock (Zaključani brojevi), Caps Lock (Zaključana velika slova) i Scroll Lock (Zaključano pomicanje)).
4	Brojčane tipke	Radi poput tipkovnice kalkulatora.
5	Strelice	Koriste se za pomicanje kroz dokument ili web stranicu. Pomoću ovih tipki možete pomicati pokazivač lijevo, desno, gore, dolje, koristeći tipkovnicu umjesto miša.
6	Tipke Ctrl	Koriste se u kombinaciji s drugim tipkama; njihovo djelovanje ovisi o programu koji koristite.
7	Application Key (Programska tipka) <sup>1</sup>	Koristi se (kao i desni gumb miša) za otvaranje skočnih izbornika u Microsoft Office programima. Mogu izvoditi i druge funkcije u drugim programima.
8	Tipka s Windowsovim logotipom <sup>1</sup>	Koristi se za otvaranje izbornika Start u Microsoft Windowsu. Koristi se u kombinaciji s drugim tipkama za izvođenje drugih funkcija.
9	Tipke Alt	Koriste se u kombinaciji s drugim tipkama; njihovo djelovanje ovisi o softveru koji koristite.

<sup>1</sup> Tipke dostupne u odabranim zemljopisnim regijama.



## Uporaba tipke s Windowsovim logotipom

Koristite tipku s Windowsovim logotipom u kombinaciji s drugim tipkama za obavljanje određenih funkcija dostupnih u operativnom sustavu Windows. Pogledajte [Tipkovnica na stranici 2](#) da biste utvrdili koja je tipka s Windowsovim logotipom.

**Tablica 1-2 Funkcije tipke s Windowsovim logotipom**

Sljedeće funkcije tipke s Windowsovim logotipom dostupne su u operativnim sustavima Microsoft Windows XP i Microsoft Windows Vista.	
Tipka s Windowsovim logotipom	Prikazuje ili skriva izbornik Start
Tipka s Windowsovim logotipom + <b>d</b>	Prikazuje Desktop (Radnu površinu)
Tipka s Windowsovim logotipom + <b>m</b>	Smanjuje sve otvorene programe
<b>Shift</b> + tipka s Windowsovim logotipom + <b>m</b>	Poništava smanjenje programa
Tipka s Windowsovim logotipom + <b>e</b>	Pokreće My Computer (Moje računalo)
Tipka s Windowsovim logotipom + <b>f</b>	Pokreće Find document (Pretraživanje dokumenata)
Tipka s Windowsovim logotipom + <b>Ctrl</b> + <b>f</b>	Pokreće Find Computer (Pretraživanje računala)
Tipka s Windowsovim logotipom + <b>F1</b>	Pokreće Pomoć za Windows
Tipka s Windowsovim logotipom + <b>l</b>	Zaključava računalo ako ste spojeni na mrežu ili omogućuje promjenu korisnika ako niste spojeni na mrežu
Tipka s Windowsovim logotipom + <b>r</b>	Pokreće dijaloški okvir Run (Pokreni)
Tipka s Windowsovim logotipom + <b>u</b>	Pokreće Utility Manager (Upravitelja uslužnih programa)
Tipka s Windowsovim logotipom + <b>Pause/Break</b>	Pokreće dijaloški okvir Svojstva sustava
Tipka s Windowsovim logotipom + <b>Tab</b>	Kreće se ukруг po gumbima programske trake (Windows XP)  Kreće se ukруг kroz programe na programskoj traci rabeći Windows Flip 3-D (Windows Vista)
Osim gore opisanih funkcija tipke s Windowsovim logotipom, u operativnom sustavu Microsoft Windows Vista dostupne su i sljedeće funkcije.	
<b>Ctrl</b> + tipka s Windowsovim logotipom + <b>Tab</b>	Koristite tipke sa strelicama za kretanje ukруг kroz programe na programskoj traci rabeći Windows Flip 3D
Tipka s Windowsovim logotipom + <b>razmaknica</b>	Prikazuje sve programčiče i odabire bočnu traku Windowsa
Tipka s Windowsovim logotipom + <b>g</b>	Kretanje ukруг kroz programčiče na bočnoj traci
Tipka s Windowsovim logotipom + <b>u</b>	Pokreće Centar za olakšani pristup
Tipka s Windowsovim logotipom + <b>x</b>	Pokreće Centar za mobilnost sustava Windows
Tipka s Windowsovim logotipom + <b>bilo koja brojčana tipka</b>	Pokreće prečac Brzo pokretanje koji je u položaju koji odgovara broju (na primjer, tipka s Windowsovim logotipom + 1 pokreće prvi prečac na izborniku Brzo pokretanje)

## Upozorenja i mjere opreza

Prije nadogradnje pažljivo pročitajte sve važeće upute, mjere opreza i upozorenja u ovom priručniku.

- ⚠ **UPOZORENJE!** Da smanjite opasnost od tjelesnih ozljeda zbog električnog udara, vrtnje ventilatora, vrućih površina i/ili vatre:

Isključite napojni kabel iz zidne utičnice i ostavite unutarnje dijelove sustava da se dovoljno ohlade prije nego što ih dodirnete.

Nemojte uključivati telekomunikacijske ili telefonske priključke u priključnice mrežne kartice (NIC).

Nemojte onemogućavati uzemljenje na kabelu za napajanje. Utikač za uzemljenje je vrlo važna sigurnosna značajka.

Napojni kabel utaknite u uzemljenu električnu utičnicu koja je uvijek lako dostupna.

Da bi se smanjila opasnost nastanka ozbiljnih ozljeda, pročitajte *Priručnik za sigurnost i udobnost*. U njemu su opisani ispravni postupci za uporabu, položaj tijela te zdravstvene i radne navike korisnika računala, kao i važne informacije o sigurnosnim mjerama u slučaju električnih i mehaničkih kvarova.

- ⚠ **OPREZ:** Statički elektricitet može oštetiti električne dijelove računala i drugih uređaja. Prije provedbe ovih postupaka oslobodite se eventualnog statičkog naboja tako da nakratko dodirnete uzemljeni metalni predmet.

Dokle god je računalo priključeno na izvor napajanja, matična ploča će biti pod naponom. Prije otvaranja računala morate izvući kabel iz utičnice kako biste spriječili oštećivanje unutarnjih dijelova računala.

## 2 Nadogradnje hardvera

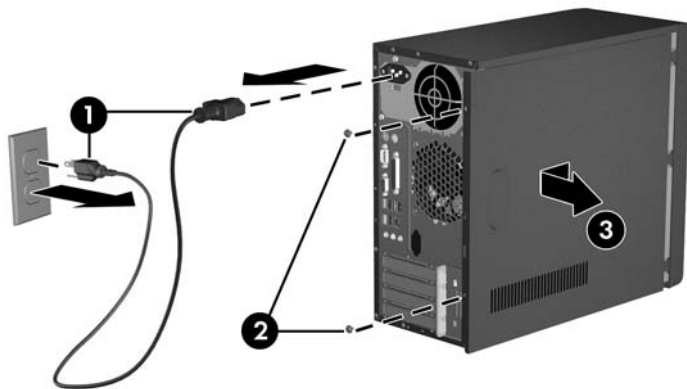
### Uklanjanje pristupne ploče računala i prednjeg štitnika.

1. Uklonite/isključite sve sigurnosne uređaje koji sprječavaju otvaranje računala.
2. Uklonite iz računala sve zamjenjive medije, poput disketa i kompaktnih diskova.
3. Pravilno isključite računalo putem operativnog sustava te zatim isključite sve vanjske uređaje.
4. Izvucite kabel za napajanje iz utičnice i iz računala (1) te odvojite sve vanjske uređaje.

**⚠ UPOZORENJE!** Dokle god je računalo priključeno na izvor napajanja, matična ploča je pod naponom. Da biste smanjili opasnost od ozljeda zbog električnog udara i/ili vrućih površina, obvezno iskopčajte kabel iz mrežne utičnice te pustite unutarnje dijelove računala da se ohlade prije nego što ih dodirnete.

5. Skinite dva vijka koji pričvršćuju pristupnu ploču na kućište računala (2).
6. Izvucite pristupnu ploču unatrag za oko 1,3 cm (1/2 inča), a zatim je podignite i odmaknite od uređaja (3).

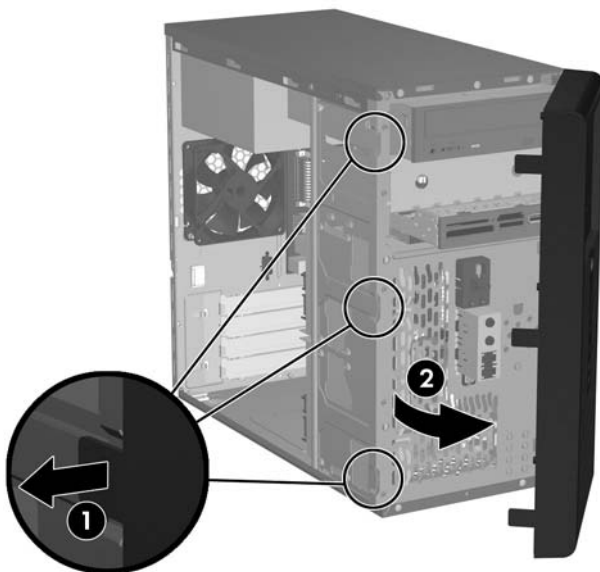
**Slika 2-1** Skidanje kabela napajanja i pristupne ploče



**📄 NAPOMENA:** Za vraćanje pristupne ploče provedite postupak na obrnuti način od vađenja.

7. Da skinete prednji štitnik, povucite prema van sva tri jezičca na lijevoj strani štitnika (1) te zatim okrenite štitnik od kućišta (2) počevši od lijeve strane prema desnoj.

**Slika 2-2** Skidanje prednjeg štitnika



**NAPOMENA:** Za zamjenu prednjeg štitnika umetnite tri kukice s desne strane štitnika u pravokutne otvore na kućištu i zakrenite štitnik na mjesto kako bi tri jezičca s lijeve strane štitnika uskočila na mjesto na kućištu.

## Uklanjanje praznog štitnika disketnog pogona 5,25"

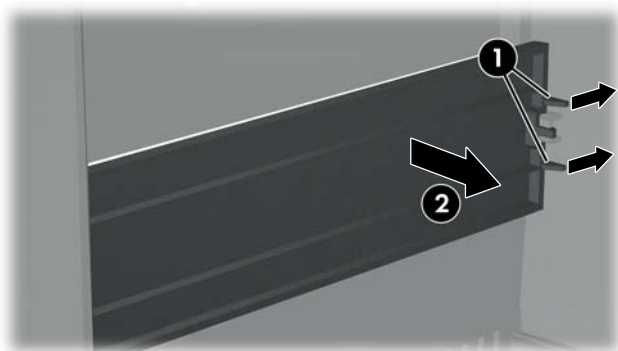
Ako računalo nije isporučeno s pogonom u ležištu od 5,25", ležište će biti zaštićeno štitnikom pogona. Prije dodavanja pogona u ležište, potrebno je skinuti štitnik pogona.

1. Uklonite/isključite sve sigurnosne uređaje koji sprječavaju otvaranje računala.
2. Uklonite iz računala sve zamjenjive medije, poput disketa i kompaktnih diskova.
3. Pravilno isključite računalo putem operativnog sustava i zatim isključite sve vanjske uređaje.
4. Izvucite kabel za napajanje iz utičnice i iz računala te odvojite sve vanjske uređaje.

**⚠ UPOZORENJE!** Dokle god je računalo priključeno na izvor napajanja, matična ploča je pod naponom. Da biste smanjili opasnost od ozljeda zbog električnog udara i/ili vrućih površina, obavezno iskopčajte kabel iz mrežne utičnice te pustite unutarnje dijelove računala da se ohlade prije nego što ih dodirnete.

5. Skinite pristupnu ploču i prednji štitnik. Pogledajte [Uklanjanje pristupne ploče računala i prednjeg štitnika. na stranici 5.](#)
6. Dok gledate u unutrašnjost prednjeg štitnika, pritisnite dva jezičca s desne strane prema vanjskom rubu štitnika (1), a zatim štitnik pogona povucite prema unutra kako biste ga skinuli (2).

**Slika 2-3** Skidanje štitnika pogona od 5,25"



**📝 NAPOMENA:** Za instaliranje štitnika disketnog pogona 5,25" lijevu stranu praznine pomaknite u dva osiguravajuća utora s lijeve strane prednjeg štitnika, a zatim desnu stranu maske utisnite na njeno mjesto na kućištu.

## Uklanjanje praznog štitnika disketnog pogona 3,5"

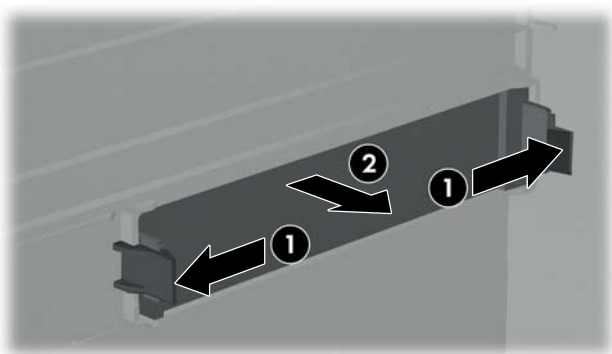
Ako računalo nije isporučeno s uređajem u ležištu pogona od 3,5", ležište će biti zaštićeno štitnikom pogona. Prije ugradnje uređaja u ležište pogona 3,5" potrebno je skinuti štitnik pogona.

1. Uklonite/isključite sve sigurnosne uređaje koji sprječavaju otvaranje računala.
2. Uklonite iz računala sve zamjenjive medije, poput disketa i kompaktnih diskova.
3. Pravilno isključite računalo putem operativnog sustava i zatim isključite sve vanjske uređaje.
4. Izvucite kabel za napajanje iz utičnice i iz računala te odvojite sve vanjske uređaje.

**⚠ UPOZORENJE!** Dokle god je računalo priključeno na izvor napajanja, matična ploča je pod naponom. Da biste smanjili opasnost od ozljeda zbog električnog udara i/ili vrućih površina, obavezno iskopčajte kabel iz mrežne utičnice te pustite unutarne dijelove računala da se ohlade prije nego što ih dodirnete.

5. Skinite pristupnu ploču i prednji štitnik. Pogledajte [Uklanjanje pristupne ploče računala i prednjeg štitnika. na stranici 5.](#)
6. Dok gledate unutrašnjost prednjeg štitnika, pritisnite prema van dva držeća jezičca sa svake strane štitnika pogona (1), a zatim štitnik pogona povucite prema unutra kako biste ga skinuli (2).

**Slika 2-4** Skidanje štitnika pogona 3,5"



**📝 NAPOMENA:** Za instaliranje štitnika disketnog pogona 3,5", pritisnite prazninu prema unutra s unutrašnje strane prednjeg štitnika, tako da sjedne na mjesto.

# Ugradnja dodatne memorije

Računalo se isporučuje s dvostrukim linijskim memorijskim modulima (DIMM) sinkrone dinamičke memorije dvostruke brzine sa slučajnim pristupom (DDR2-SDRAM).

## DIMM-ovi

Memorijski utori na matičnoj ploči mogu se popuniti s do četiri standardna DIMM modula. Ti su memorijski utori popunjeni najmanje s jednim tvornički ugrađenim DIMM-om. Utori su označeni kao DIMM1, DIMM2, DIMM3 i DIMM4. Kako biste postigli najveću memorijsku podršku, možete popuniti matičnu ploču s do 4 GB (4 x 1GB) memorije.

## DDR2-SDRAM DIMM-ovi

Za pravilni rad sustava DDR2-SDRAM DIMM moduli moraju biti:

- standardni 240-polni
- kompatibilni s memorijom unbuffered PC2-5300 667 MHz i unbuffered PC2-6400 800 MHz
- 1,8 voltni DDR2-SDRAM DIMM moduli


DDR2-SDRAM DIMM moduli moraju također:

- podržava CAS latenciju 4 (CL = 4) za kompatibilne s PC2-5300 667 MHz i PC2-6400 800 MHz
- sadržavati obvezne JEDEC SPD informacije

Računalo također podržava:

- 256-megabitnu, 512-megabitnu i 1-gigabitnu non-ECC memorijsku tehnologiju
- jednostrane i dvostrane DIMM module
- DIMM module koji koriste x8 i x16 DDR uređaje; DIMM moduli koji koriste x4 SDRAM nisu podržani

---

 **NAPOMENA:** Sustav se neće pokrenuti ako ugradite nepodržane DIMM module.

---

## Ugradnja DIMM-ova

△ **OPREZ:** Prije nego što dodate ili izvadite memorijske module, morate odvojiti kabel napajanja i pričekati najmanje 30 sekunda da nestane zaostalo napajanje. Sve dok je računalo priključeno na izvor mrežnog napajanja, memorijski moduli će biti pod naponom, bez obzira na stanje napajanja računala. Dodavanje ili vađenje memorijskih modula dok je napon prisutan, može dovesti do nepopravljivog oštećenja memorijskih modula ili matične ploče. Ako primijetite da na matičnoj ploči svijetli zeleno LED svjetlo, ploča je i dalje pod naponom.

Utičnice memorijskog modula imaju pozlaćene metalne kontakte. Prilikom nadogradnje memorije vrlo je važno koristiti memorijske module s pozlaćenim kontaktima kako ne bi došlo do korozije i/ili oksidacije izazvane međusobnim dodiranjem neuskladivih metala.

Statički elektricitet može oštetiti elektroničke dijelove računala ili dodatne kartice. Prije provedbe ovih postupaka oslobodite se eventualnog statičkog naboja tako da nakratko dodirnete uzemljeni metalni predmet.

Pri rukovanju memorijskim modulom pazite da ne dodirnete kontakte. U protivnom može doći do oštećenja modula.

---

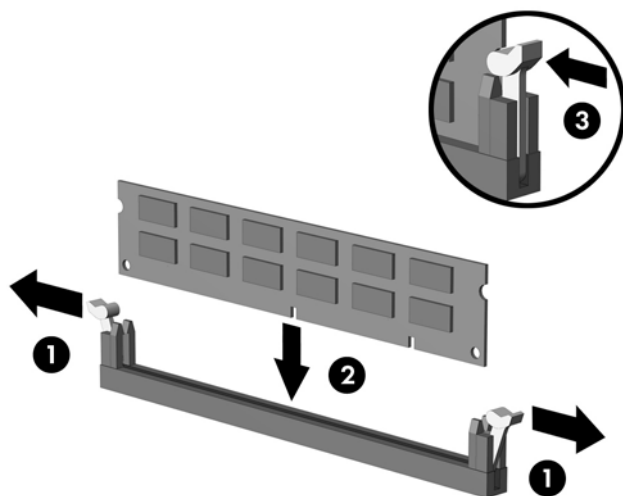
1. Uklonite/isključite sve sigurnosne uređaje koji sprječavaju otvaranje računala.
2. Uklonite iz računala sve zamjenjive medije, poput disketa i kompaktnih diskova.

3. Pravilno isključite računalo putem operativnog sustava i zatim isključite sve vanjske uređaje.
4. Izvucite kabel za napajanje iz utičnice i iz računala te odvojite sve vanjske uređaje.

**⚠ UPOZORENJE!** Prije nego što dodate ili izvadite memorijske module, morate odvojiti kabel napajanja i pričekati najmanje 30 sekunda da nestane zaostalo napajanje. Sve dok je računalo priključeno na izvor mrežnog napajanja, memorijski moduli će biti pod naponom, bez obzira je li računalo uključeno. Dodavanje ili vađenje memorijskih modula dok je napon prisutan može dovesti do nepopravljivog oštećenja memorijskih modula ili matične ploče.

5. Skinite pristupnu ploču računala.
6. Pronađite utore za memorijske module na matičnoj ploči.
7. Otvorite oba zasuna utora za memorijski modul (1) i u utor uložite memorijski modul (2).

**Slika 2-5** Ugradnja DIMM-a



**📝 NAPOMENA:** Memorijski se modul može ugraditi samo na jedan način. Zarezani dio na modulu namjestite prema jezičcu memorijskog utora.

8. Pritisnite modul u utor i provjerite je li potpuno uvučen i pravilno ugrađen. Pobrinite se da zasuni budu u zatvorenom položaju (3).
9. Vratite pristupnu ploču računala na svoje mjesto.
10. Spojite kabel napajanja i uključite računalo. Računalo mora automatski prepoznati dodatnu memoriju prilikom sljedećeg uključivanja.



## Ugradnja kartice za proširenje

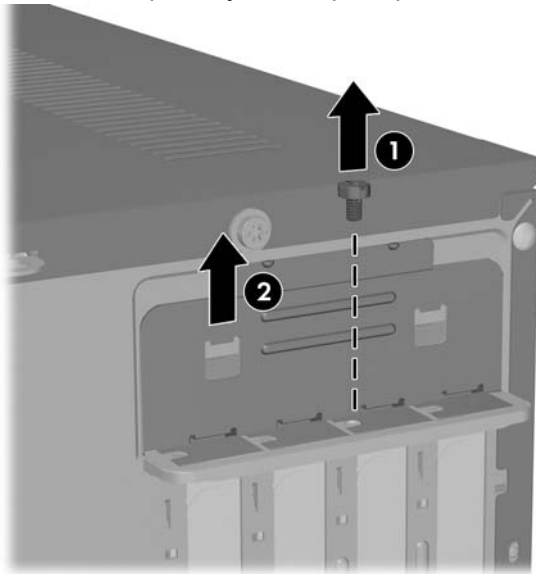
Računalo ima jedan standardni PCI utor za proširenje u koji je moguće umetnuti karticu za proširenje do 17,46 cm (6,875 inča) duljine. Računalo ima i dva utora za proširenje za PCI Express x1 i jedan za PCI Express x16.

1. Uklonite/isključite sve sigurnosne uređaje koji sprječavaju otvaranje računala.
2. Uklonite iz računala sve zamjenjive medije, poput disketa i kompaktnih diskova.
3. Pravilno isključite računalo putem operativnog sustava i zatim isključite sve vanjske uređaje.
4. Izvucite kabel za napajanje iz utičnice i iz računala te odvojite sve vanjske uređaje.

**⚠ UPOZORENJE!** Dokle god je računalo priključeno na izvor napajanja, matična ploča je pod naponom. Da biste smanjili opasnost od ozljeda zbog električnog udara i/ili vrućih površina, obavezno iskopčajte kabel iz mrežne utičnice te pustite unutarnje dijelove računala da se ohlade prije nego što ih dodirnete.

5. Skinite pristupnu ploču i računalo položite na stranu tako da su unutarnji dijelovi dostupni s gornje strane.
6. Na stražnjoj strani računala skinite vijak koji pridrži poklopac utora (1) te izvucite poklopac utora i izvadite ga iz utora kako biste ga skinuli s računala (2).

**Slika 2-6** Otpuštanje brave poklopca utora

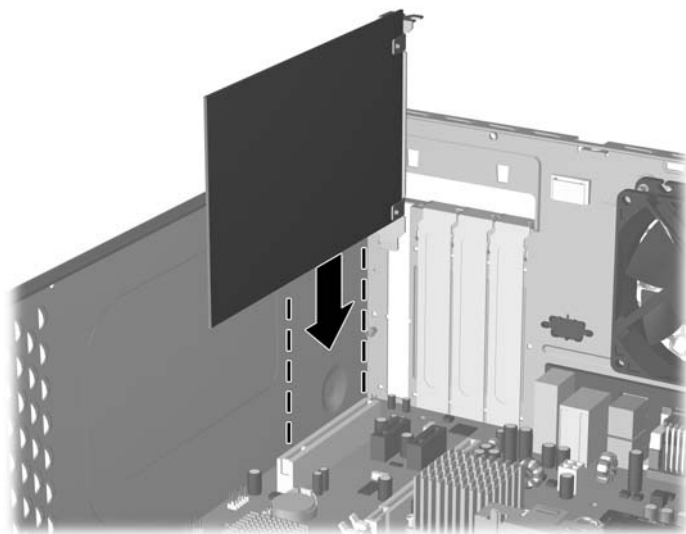





7. Ako prvi put ugrađujete karticu za proširenje, koristite ravni odvijač za izvlačenje metalne pločice na stražnjoj ploči, koja pokriva utor za proširenje. Pobrinite se da skinete pločicu koja odgovara kartici proširenja koju ugrađujete.

Skidljiva pločica	Vrsta kartice proširenja
Pločica na vrhu	Kartica PCI Express x16
Drugi štitnik	Kartica PCI Express x1
Treći štitnik	Kartica PCI Express x1
Donji štitnik	PCI

8. Karticu proširenja držite točno iznad utora za proširenje na matičnoj ploči, a zatim pomaknite karticu prema stražnjoj strani kućišta, kako bi dno nosača na kartici kliznulo u maleni utor na kućištu. Pritisnite karticu ravno prema dolje u utičnicu za proširenje na matičnoj ploči.

**Slika 2-7** Ugradnja kartice za proširenje



- 
-  **NAPOMENA:** Prilikom ugradnje kartice za proširenje čvrsto utisnite karticu tako da cijeli spojni dio pravilno sjedne u utor kartice za proširenje.
- 
9. Dok pritišćete nosač kartice proširenja uz kućište, povucite bravu poklopca utora nadolje prema nosaču kartice proširenja i poklopcima utora kako biste ih učvrstili te zatim vratite palčasti vijak koji drži bravu poklopca utora.
  10. Po potrebi povežite vanjske kablove s ugrađenom karticom. Po potrebi spojite unutarnje kablove na matičnu ploču.
  11. Zamijenite pristupnu ploču računala i ponovno spojite kabel napajanja.
- 
-  **NAPOMENA:** Za vađenje kartice proširenja, provedite obrnuti postupak od ugradnje.
-  **OPREZ:** Nakon vađenja kartice proširenja, štitnik morate zamijeniti novim ili staviti poklopac utora za proširenje, kako biste osigurali pravilno hlađenje unutarnjih dijelova tijekom rada.
-

## Zamjena ili nadogradnja pogona

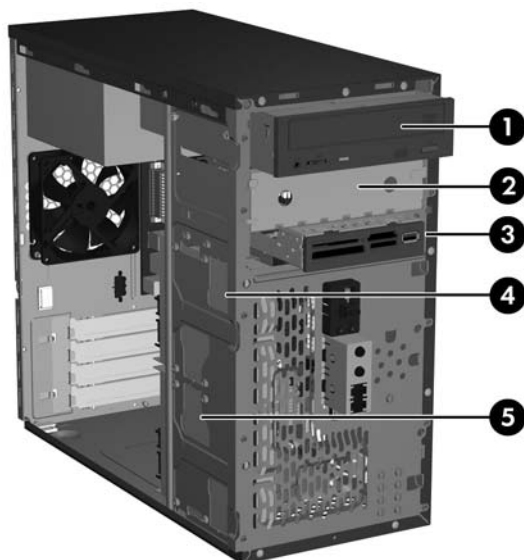
Računalo podržava do pet pogona koji mogu biti ugrađeni u različitim konfiguracijama.

U ovom odlomku je opisan postupak zamjene ili nadogradnje pogona za pohranu. Za skidanje vodećih vijaka pogona i vijaka za njegovo držanje potreban je odvijač Torx T-15.

### Otkrivanje smještaja pogona

 **NAPOMENA:** Dolje prikazana konfiguracija pogona je možda drukčija od modela vašeg računala.

**Slika 2-8** Razmještaj pogona



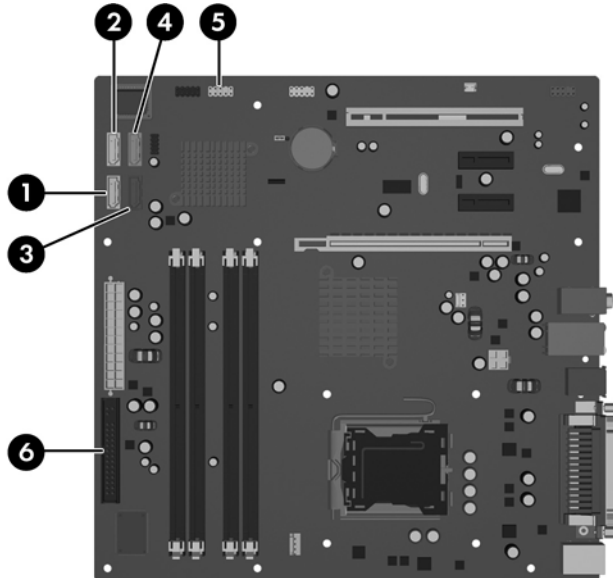
- |   |  |
|---|--|
| 1 | Ležište vanjskog 5,25 inčnog poluvisokoga optičkog pogona                              |
| 2 | Ležište vanjskog 5,25 inčnog poluvisokoga optičkog pogona                              |
| 3 | Ležište vanjskoga 3,5 inčnog pogona (prikazan je čitač medijskih kartica) <sup>1</sup> |
| 4 | Unutarnje ležište 3,5 inča za dodatni sekundarni tvrdi disk                            |
| 5 | Unutarnje ležište 3,5 inča za primarni tvrdi disk                                      |

<sup>1</sup> U ležištu za vanjski 3,5 inčni pogon može se nalaziti disketna jedinica ili čitač medijske kartice.

## Veze matične ploče i pogonske jedinice

Slijedite smjernice na donjoj slici i tablici pri povezivanju pogonskih jedinica i matične ploče.

**Slika 2-9** Veze matične ploče i pogonske jedinice



### Konfiguracija pogonske jedinice Priključnice matične ploče

1 tvrdi disk	primarni tvrdi disk: (1) SATA1
1 optički pogon	optički pogon: (2) SATA2
1 tvrdi disk	primarni tvrdi disk: (1) SATA1
2 optička pogona	prvi optički pogon: (2) SATA2 drugi optički pogon: (4) SATA4
2 tvrda diska	primarni tvrdi disk: (1) SATA1
0 optičkih pogona	sekundarni tvrdi disk: (2) SATA2
2 tvrda diska	primarni tvrdi disk: (1) SATA1
1 optički pogon	sekundarni tvrdi disk: (3) SATA3 optički pogon: (2) SATA2
2 tvrda diska	primarni tvrdi disk: (1) SATA1
2 optička pogona	sekundarni tvrdi disk: (3) SATA3 prvi optički pogon: (2) SATA2 drugi optički pogon: (4) SATA4
čitač medijskih kartica	(5) USB priključnica (bijela)
disketna jedinica	(6) FDD priključak (crni)

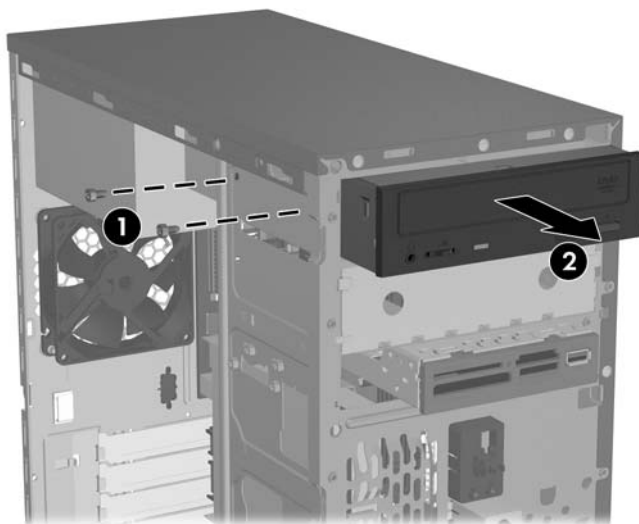
## Uklanjanje 5,25 inčnog optičkog pogona

1. Uklonite/isključite sve sigurnosne uređaje koji sprječavaju otvaranje računala.
2. Uklonite iz računala sve zamjenjive medije, poput disketa i kompaktnih diskova.
3. Pravilno isključite računalo putem operativnog sustava i zatim isključite sve vanjske uređaje.
4. Izvucite kabel za napajanje iz utičnice i iz računala te odvojite sve vanjske uređaje.

**⚠ UPOZORENJE!** Dokle god je računalo priključeno na izvor napajanja, matična ploča je pod naponom. Da biste smanjili opasnost od ozljeda zbog električnog udara i/ili vrućih površina, obavezno iskopčajte kabel iz mrežne utičnice te pustite unutarnje dijelove računala da se ohlade prije nego što ih dodirnete.

5. Skinite pristupnu ploču i prednji štitnik. Pogledajte [Uklanjanje pristupne ploče računala i prednjeg štitnika. na stranici 5.](#)
6. Odvojite kabel napajanja i kabel podataka sa stražnje strane pogona.
7. Skinite dva vijka kojima je pogon pričvršćen u ležištu (1), a zatim pogon izvucite prema naprijed i izvadite ga iz ležišta (2).

**Slika 2-10** Vađenje 5,25 inčnog vanjskog pogona



Za ugradnju pogona obrnite postupak vađenja. Uvjerite se da ste ugradili vijak za vođenje na prednjoj desnoj strani novog pogona. Vijak za vođenje osigurava pogon na mjestu.

**📝 NAPOMENA:** Ako pogon ugrađujete u ležištu za 5,25" na dnu, skinite metalni štitnik koji pokriva ležište tako da pritisnete srebrni jezičac s lijeve strane kućišta prema unutra te zatim izvucete štitnik van s prednje strane kućišta.

S prednje strane kućišta, iza štitnika nalazi se osam posebnih vijaka za vođenje i pričvršćenje. Četiri sa nestandardnim 6-32 navojima i četiri s metričkim, standardnim navojima M3. Nestandardni se vijci koriste za tvrde diskove i posebreni su. Metrički se vijci koriste za sve ostale pogone i crni su. Provjerite jeste li u pogon ugradili odgovarajuće vijke za vođenje.

## Uklanjanje 3,5 inčnog čitača medijske kartice ili disketnog pogona

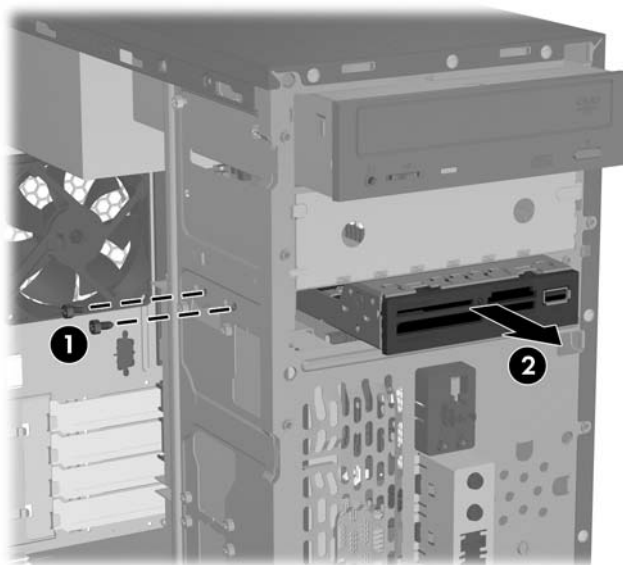
U ležištu za vanjski 3,5 inčni pogon može se nalaziti disketni pogon ili čitač medijske kartice. Postupak vađenja je jednak za oba uređaja.

1. Uklonite/isključite sve sigurnosne uređaje koji sprječavaju otvaranje računala.
2. Uklonite iz računala sve zamjenjive medije, poput disketa i kompaktnih diskova.
3. Pravilno isključite računalo putem operativnog sustava i zatim isključite sve vanjske uređaje.
4. Izvucite kabel za napajanje iz utičnice i iz računala te odvojite sve vanjske uređaje.

⚠ **UPOZORENJE!** Dokle god je računalo priključeno na izvor napajanja, matična ploča je pod naponom. Da biste smanjili opasnost od ozljeda zbog električnog udara i/ili vrućih površina, obavezno iskopčajte kabel iz mrežne utičnice te pustite unutarnje dijelove računala da se ohlade prije nego što ih dodirnete.


5. Skinite pristupnu ploču i prednji štitičnik. Pogledajte [Uklanjanje pristupne ploče računala i prednjeg štitičnika. na stranici 5.](#)
6. Ako je uređaj čitač medijskih kartica, odvojite unutarnji USB kabel od matične ploče. Ako je uređaj disketni pogon, odvojite kabel napajanja i kabele podataka sa stražnje strane pogona.
7. Skinite dva vijka kojima je pogon pričvršćen u ležištu (1), a zatim pogon izvucite prema naprijed i izvadite ga iz ležišta (2).

**Slika 2-11** Vađenje 3,5 inčnog uređaja (prikazan je čitač medijske kartice)



Za ugradnju pogona obrnite postupak vađenja. U sljedećoj tablici možete vidjeti ispravne položaje osiguravajućih vijaka i vijaka za vođenje.

Uređaj	Vijci za pričvršćenje	Vijci za vođenje
Disketni pogon	2 (na kućištu označen s "FDD")	1 (prednja lijeva strana pogona)
Čitač medijskih kartica	2 (na kućištu označen s "CR")	nema

 **NAPOMENA:** Ako prvi put ugrađujete pogon u ležište vanjskog 3,5 inčnog pogona, za izvlačenje metalne pločice koja prekriva odjeljak koristite ravni izvijač.

S prednje strane kućišta, iza štitnika nalazi se osam posebnih vijaka za vođenje i pričvršćenje. Četiri sa nestandardnim 6-32 navojima i četiri s metričkim, standardnim navojima M3. Nestandardni se vijci koriste za tvrde diskove i posebreni su. Metrički se vijci koriste za sve ostale pogone i crni su. Provjerite jeste li u pogon ugradili odgovarajuće vijke za vođenje.

## Uklanjanje 3,5 inčnog tvrdog diska

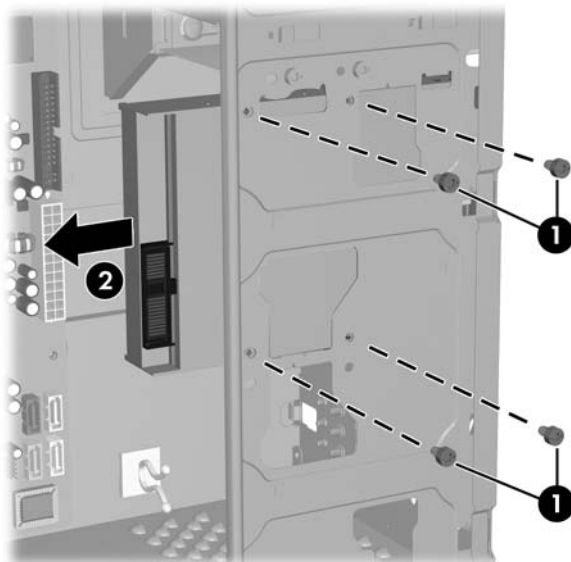
△ **OPREZ:** Pobrinite se da prije vađenja tvrdog diska pomoću alata HP Backup and Recovery (HP Upravitelj za izradu sigurnosnih kopija i oporavak) izradite Komplet za oporavak diska te da za svoje osobne datoteke sa tvrdog diska izradite sigurnosnu kopiju na vanjskom uređaju za pohranjivanje. Ako to ne učinite, podaci će biti izgubljeni. Nakon zamjene primarnoga tvrdog diska, potrebno je učitati tvornički instalirane datoteke HP-a s Paketa za oporavljanje diska.


1. Uklonite/isključite sve sigurnosne uređaje koji sprječavaju otvaranje računala.
2. Uklonite iz računala sve zamjenjive medije, poput disketa i kompaktnih diskova.
3. Pravilno isključite računalo putem operativnog sustava i zatim isključite sve vanjske uređaje.
4. Izvucite kabel za napajanje iz utičnice i iz računala te odvojite sve vanjske uređaje.

△ **UPOZORENJE!** Dokle god je računalo priključeno na izvor napajanja, matična ploča je pod naponom. Da biste smanjili opasnost od ozljeda zbog električnog udara i/ili vrućih površina, obavezno iskopčajte kabel iz mrežne utičnice te pustite unutarnje dijelove računala da se ohlade prije nego što ih dodirnete.

5. Skinite pristupnu ploču i prednji štitnik. Pogledajte [Uklanjanje pristupne ploče računala i prednjeg štitnika. na stranici 5.](#)
6. Odvojite kabel napajanja i kabel podataka sa stražnje strane tvrdog pogona.
7. Skinite četiri vijka za pričvršćenje kojima je pogon pričvršćen u ležištu (1) i zatim pogon izvucite unatrag i izvadite ga iz ležišta (2).

**Slika 2-12** Vađenje 3,5 inčnog tvrdog pogona




 **NAPOMENA:** Za ugradnju tvrdog pogona obrnite postupak vađenja. Za pogone koji su ugrađeni u odjeljak 3,5 inčnog tvrdog pogona nisu potrebni vijci za vođenje.

## Ugrađivanje sigurnosne brave

Dodatna sigurnosna brava može se ugraditi na stražnjoj ploči računala u svrhu fizičkog osiguranja računala.

**Slika 2-13** Ugrađivanje sigurnosne brave



 **NAPOMENA:** Utor sigurnosne brave na modelu vašeg računala možda se nalazi na drugom mjestu.



# A Tehnički podaci

**Tablica A-1 Tehnički podaci**

<b>Dimenzije računala u vodoravnom položaju</b>		
Visina	13,9 inča	35,3 cm
Širina	6,89 inča	17,5 cm
Dubina	16,38 inča	41,6 cm
<b>Približna težina</b>	21,16 lb	9,6 kg
<b>Raspon temperature</b>		
U tijeku rada	50° do 95°F	10° do 35°C
Kad ne radi	-22° do 140°F	-30° do 60°C
<b>NAPOMENA:</b> Radna temperatura se smanjuje za 1,0°C na 300 m (1.000 ft) do 3.000 m (10.000 ft) iznad razine mora; bez direktnog izlaganja sunčevoj svjetlosti. Maksimalni raspon promjene je 10°C/Hr. Gornju granicu može odrediti tip i broj ugrađenih dijelova.		
<b>Prosječna vlažnost (bez kondenzacije)</b>		
U tijeku rada	10-90%	
Kad ne radi (maks. 38.7°C vlažnog termometra)	5-95%	
<b>Maksimalna visina (bez tlaka)</b>		
U tijeku rada	10.000 stopa	3.048 m
Kad ne radi	30.000 stopa	9.144 m
<b>Disipacija topline</b>		
Maksimum (standardni PS)	606,07 BTU/hr	295,76 kg-cal/h
Tipični (mirovanje; standardni PS)	294,83 BTU/hr	143,88 kg-cal/h
<b>Napajanje</b>		
	<b>115 V</b>	<b>230 V</b>
Opseg radnog napona <sup>1</sup>	90-140 VAC	180-264 VAC
Nazivni raspon napona	100-127 VAC	200-240 VAC
Nazivna frekvencija mreže	50-60 Hz	50-60 Hz
<b>Izlazna snaga</b>		
	300 W	
<b>Nazivna ulazna struja (najveća)<sup>1</sup></b>		
	7A @ 100 VAC	3,5A @ 200 VAC

<sup>1</sup> Ovaj sustav koristi izvor napajanja s aktivnim ispravljanjem faktora snage. Ovo omogućuje sustavu ispunjenje zahtjeva za CE odobrenje i uporabu u zemljama Europske unije. Napajanje s aktivnim ispravljanjem faktorom snage ima i dodatnu prednost da nije potrebna preklopka za promjenu opsega ulaznog napona.

---

## B Zamjena baterije

Baterija koja se isporučuje s računalom napaja sat stvarnog vremena. Prilikom zamjene baterije koristite bateriju identičnu originalnoj bateriji ugrađenoj u računalo. S računalom se isporučuje tanka litijska baterija od 3 volta.

- ⚠ **UPOZORENJE!** Računalo sadrži unutarnju litij-mangan-dioksidnu bateriju. U slučaju nepravilnog rukovanja baterijom postoji opasnost od izbijanja požara i nastanka opeklina. Da smanjite opasnost od osobnih ozljeda:

Nemojte pokušavati puniti bateriju.

Ne izlažite je temperaturama višim od 60°C (140°F)

Nemojte je rastavljati, gnječiti, bušiti, kratko spajati vanjske kontakte niti je odlagati u vatru ili vodu.

Bateriju zamijenite samo rezervnom HP-ovom baterijom prikladnom za ovaj proizvod.

- ⚠ **OPREZ:** Prije zamjene baterije važno je napraviti sigurnosnu kopiju postavki CMOS-a računala. Kada se baterija izvadi ili zamijeni, CMOS postavke bit će obrisane. Dodatne informacije o stvaranju sigurnosne kopije postavki CMOS-a potražite u *Priručniku za uslužni program Computer Setup (F10)*.

Statički elektricitet može oštetiti elektroničke dijelove računala i drugih uređaja. Prije provedbe ovih postupaka oslobodite se eventualnog statičkog naboja tako da nakratko dodirnete uzemljeni metalni predmet.

- 📝 **NAPOMENA:** Životni vijek litijske baterije može se produljiti priključivanjem računala u zidnu električnu utičnicu. Litijska se baterija koristi samo dok računalo NIJE spojeno na električnu utičnicu.

HP preporučuje korisnicima recikliranje iskorištenih elektroničkih dijelova, HP-ovih originalnih punjenja za pisače i punjivih baterija. Detaljnije informacije o programima recikliranja potražite na <http://www.hp.com/recycle>.

1. Uklonite/isključite sve sigurnosne uređaje koji sprječavaju otvaranje računala.
2. Uklonite iz računala sve zamjenjive medije, poput disketa i kompaktnih diskova.
3. Pravilno isključite računalo putem operativnog sustava i zatim isključite sve vanjske uređaje.
4. Odvojite kabel napajanja od utičnice te odvojite sve vanjske uređaje.

- ⚠ **UPOZORENJE!** Dokle god je računalo priključeno na izvor napajanja, matična ploča je pod naponom. Da biste smanjili opasnost od ozljeda zbog električnog udara i/ili vrućih površina, obavezno iskopčajte kabel iz mrežne utičnice te pustite unutarnje dijelove računala da se ohlade prije nego što ih dodirnete.

5. Skinite pristupnu ploču računala.
6. Pronađite bateriju i držač baterije na matičnoj ploči.

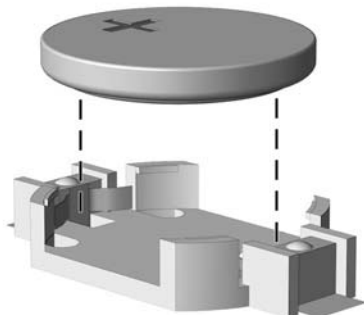
- 📝 **NAPOMENA:** Na nekim će modelima možda biti potrebno izvaditi neke unutarnje dijelove kako bi se došlo do baterije.

7. Ovisno o vrsti držača baterije na matičnoj ploči, prilikom zamjene baterije slijedite sljedeće upute.

#### Vrsta 1

- a. Podignite bateriju iz držača.

**Slika B-1** Vađenje tanke baterije (vrsta 1)

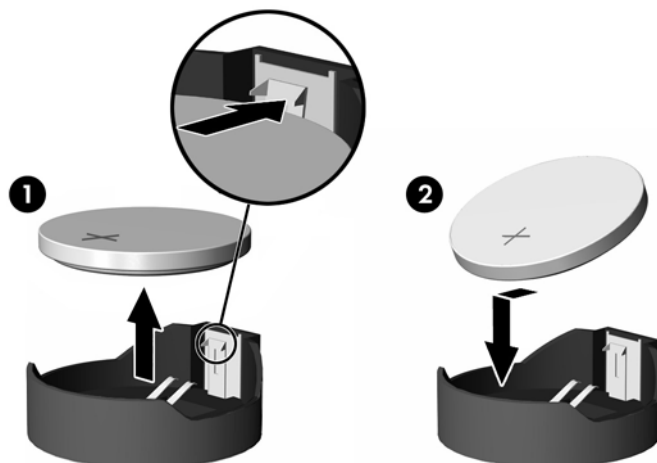


- b. Uložite zamjensku bateriju tako da strana s pozitivnim polom bude okrenuta prema gore. Držać će automatski pritisnuti bateriju na njezino mjesto.

#### Vrsta 2

- a. Za oslobađanje baterije iz držača stisnite metalne stezaljke koje se protežu jednim rubom baterije. Kada baterija iskoči, izvadite je van (1).
- b. Za umetanje nove baterije uvucite jedan rub zamjenske baterije pod rub držača, tako da je strana s pozitivnim polom okrenuta prema gore. Drugi rub pogurnite prema dolje dok stezaljke ne škljocnu preko drugog ruba baterije (2).

**Slika B-2** Vađenje i vraćanje tanke baterije (vrsta 2)

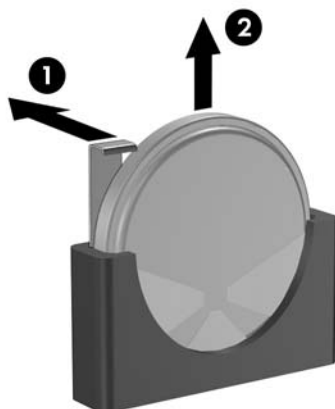


#### Vrsta 3


- a. Povucite kvačicu (1) koja drži bateriju na mjestu i izvadite bateriju (2).

- b. Umetnite novu bateriju i postavite kvačicu nazad na mjesto.

**Slika B-3** Vađenje tanke baterije (vrsta 3)



---

 **NAPOMENA:** Nakon što je baterija zamijenjena, postupak dovršite na sljedeći način.

8. Vratite pristupnu ploču računala na svoje mjesto.
9. Utaknite utikač računala i uključite ga.
10. Pomoću programa Program za postavljanje računala namjestite datum i vrijeme, lozinke i sve posebne postavke sustava. Pogledajte *Priručnik za uslužni program Computer Setup (F10)*.
11. Pričvrstite sve sigurnosne uređaje koji su bili isključeni dok je pristupna ploča bila skinuta.

---

# C Smjernice za rad s računalom, redovito održavanje i priprema za isporuku

## Smjernice za rad s računalom i rutinsko održavanje

Slijedite ove smjernice kako biste ispravno pripremili i održavali računalo i monitor:

- Računalo ne izlažite pretjeranoj vlazi, izravnoj sunčevoj svjetlosti i ekstremnim temperaturama.
- Računalo postavite na čvrstu i ravnu površinu. Sa svih strana računala na kojima postoje otvori za hlađenje i iznad monitora ostavite oko 10 cm slobodnog prostora za potreban protok zraka.
- Nemojte ograničiti strujanje zraka blokiranjem ili zaprečavanjem otvora za hlađenje na računalu. Nemojte postavljati tipkovnicu čije su nožice spuštene izravno ispred računala jer i to ograničava protok zraka.
- Nikad ne radite s računalom ako je skinut poklopac ili bočna ploča.
- Ne stavljajte računala jedno na drugo i ne smještajte ih tako blizu da se topli zrak iz njihovih sustava hlađenja miješa.
- Ako će računalo raditi u odvojenom ormaru onda na tom ormaru moraju postojati otvori za ventilaciju i dotok zraka, a sve gore navedene smjernice za rad i dalje će vrijediti.
- Tekućine držite podalje od računala i tipkovnice.
- Nemojte pokrivati otvore za ventilaciju na monitoru.
- Instalirajte ili omogućite značajke za upravljanje napajanjem u sklopu operativnog sustava ili drugog softvera, uključujući stanja mirovanja.
- Uvijek isključite računalo prije nego što:
  - Vanjski dio računala čistite prema potrebi mekom, vlažnom krpom. Korištenjem sredstva za čišćenje može se oštetiti boja ili lak.
  - Povremeno obrišete sve strane računala na kojima postoje otvori za prozračivanje. Dlačice, prašina i ostala strana tijela mogu blokirati otvore i ograničiti protok zraka.

# Mjere opreza za optičke pogone

Obvezno poštujujte sljedeće smjernice prilikom rada ili čišćenja optičkog pogona.

## Rad

- Nemojte pomicati pogon dok radi. To može izazvati probleme prilikom čitanja.
- Pogon ne izlažite naglim promjenama temperature jer može doći do kondenzacije unutar jedinice. Ako se temperatura naglo promijeni dok pogon radi, prije isključivanja napajanja pričekajte barem jedan sat. Ako pogon počnete odmah koristiti, može doći do problema prilikom čitanja.
- Pogon nemojte izlagati velikoj vlazi, ekstremnim temperaturama, mehaničkim vibracijama ili izravnoj sunčevoj svjetlosti.

## Čišćenje

- Prednji dio i kontrole čistite mekom, suhom krpom ili mekom krpom malo namočenom u blagu otopinu deterdženta. Nemojte prskati sredstvima za čišćenje izravno po uređaju.
- Nemojte koristiti razrjeđivače, poput alkohola ili benzena, jer mogu oštetiti boju.

## Sigurnost

Dospije li u pogon neki predmet ili tekućina, odmah iskopčajte računalo i odnesite ga u ovlaštenu HP-ov servisni centar na provjeru.

## Priprema za prijevoz

Tijekom pripreme računala za prijevoz pridržavajte se ovih savjeta:

1. Izradite sigurnosne kopije datoteka na disku i spremite ih na PD diskove, kazete s trakom, CD-ove ili diskete. Medije za pohranu nemojte izlagati električnim ili magnetskim impulsima dok su u pohrani ili se prevoze.



**NAPOMENA:** Tvrdi disk će se automatski blokirati kad se isključi napajanje računala.

2. Izvadite i spremite sve prenosive medije
3. U disketnu jedinicu stavite praznu disketu u svrhu zaštite pogona tijekom prijevoza. Nemojte koristiti disketu na koju ste spremili ili namjeravate spremati podatke.
4. Isključite računalo i vanjske uređaje.
5. Iskopčajte kabel napajanja iz električne utičnice, a zatim iz računala.
6. Iskopčajte dijelove sustava i vanjske uređaje iz izvora napajanja i zatim iz računala.



**NAPOMENA:** Prije prijevoza računala provjerite jesu li sve kartice ispravno ugrađene i učvršćene u utorima na matičnoj ploči.

7. Dijelove sustava i vanjske uređaje zapakirajte u originalno ili slično pakiranje, s dovoljno zaštitnog materijala.

---

# D Elektrostatičko pražnjenje

Pražnjenje statičkog elektriciteta iz prstiju ili drugih vodiča može oštetiti matičnu ploču ili ostale osjetljive uređaje. Ovakva vrsta oštećenja može smanjiti vijek trajanja uređaja.

## Sprječavanje elektrostatskih oštećenja

Elektrostatsko oštećenje možete spriječiti poštivanjem sljedećih mjera opreza:

- Proizvode što manje dirajte rukama i spremajte ih u spremnike zaštićene od elektrostatskog pražnjenja.
- Dijelove osjetljive na statički elektricitet držite u spremnicima sve dok se ne budu ugrađivali u računala bez statičkog elektriciteta.
- Dijelove postavite na uzemljenu površinu prije vađenja iz spremnika.
- Nemojte dodirivati nožice, vodiče ili elektroničke sklopove.
- Uvijek budite pravilno uzemljeni prije dodirivanja osjetljivih dijelova ili sklopova.

## Načini uzemljenja

Postoji nekoliko načina uzemljenja. Prilikom rukovanja dijelovima osjetljivima na statički elektricitet koristite neki od sljedećih postupaka:

- Koristite vrpce za zglavak koja je kabelom za uzemljenje povezana s uzemljenim računalom ili kućištem računala. Vrpce za zglavak elastične su vrpce s najmanje 1 megaomom +/- 10 posto otpora u kabelima za uzemljenje. Da bi uzemljenje bilo što bolje, vrpce zategnite da bude u što boljem dodiru s kožom.
- Koristite vrpce za petu, stopalo ili cipele u stojećim radnim stanicama. Dok stojite na vodljivim podovima ili podnim oblogama, na obje noge nosite vrpce.
- Koristite vodljive alate.
- Koristite prijenosni servisni komplet sa savitljivom radnom prostirkom za odvođenje statičkog elektriciteta.

Ako na raspolaganju nemate predloženi pribor za pravilno uzemljenje, obratite se ovlaštenom HP-ovu predstavniku, prodavaču ili serviseru.



**NAPOMENA:** Više pojedinosti o statičkom elektricitetu možete saznati od ovlaštenoga HP-ovog predstavnika, prodavača ili serviseru.

---

# Kazalo

- Č**
  - čitač medijskih kartica
    - instaliranje 16
    - uklanjanje 16
- D**
  - DIMM-ovi
    - instaliranje 9
    - kapacitet 9
    - memorijski modul 9
    - tehnički podaci 9
  - disketna jedinica
    - instaliranje 16
    - uklanjanje 16
- E**
  - elektrostatsko pražnjenje, sprječavanje oštećenja 25
- I**
  - instaliranje
    - 11
    - 3,5" tvrdi disk 17
    - 5,25" optički pogon 15
    - baterija 20
    - čitač medijskih kartica 16
    - DIMM-ovi 9
    - disketna jedinica 16
    - kartica za proširenje 11
    - memorijski modul 9
    - PCI Express kartica 11
    - PCI kartica za proširenje 11
    - prazan štitnik disketnog pogona
      - 3,5" 8
    - prazan štitnik disketnog pogona
      - 5,25" 7
    - prednji štitnik 6
    - sigurnosna brava 18
- K**
  - kartica za proširenje, ugradnja 11
- M**
  - memorijski modul
    - instaliranje 9
    - kapacitet 9
    - tehnički podaci 9
  - mjere opreza 4
  - mjere opreza, optički pogon 24
- O**
  - optički pogon
    - instaliranje 15
    - mjere opreza 24
    - uklanjanje 15
- P**
  - postavljanje
    - pristupna ploča 5
  - prazan štitnik, instaliranje
    - 3,5" 8
  - prazan štitnik, postavljanje
    - 5,25" 7
  - prazan štitnik, skidanje
    - 5,25" 7
  - prazan štitnik, uklanjanje
    - 3,5" 8
  - prednji štitnik
    - instaliranje 6
    - uklanjanje 5
  - priprema za prijevoz 24
  - pristupna ploča
    - instaliranje 5
    - uklanjanje 5
- R**
  - računalo
    - smjernice za rad s računalom 23
    - značajke 1
- S**
  - sigurnosna brava, ugrađivanje 18
  - sklop za napajanje 19
  - smjernice za rad s računalom 23
  - smjernice za ventilaciju 23
- smještaj pogona 13
- T**
  - tehnički podaci
    - DIMM-ovi 9
    - memorijski modul 9
    - računalo 19
  - Tipka s Windowsovom logotipom 3
  - tipkovnica
    - dijelovi 2
  - tvrdi disk, 3,5"
    - instaliranje 17
    - uklanjanje 17
- U**
  - uklanjanje
    - 3,5" tvrdi disk 17
    - 5,25" optički pogon 15
    - baterija 20
    - čitač medijskih kartica 16
    - disketna jedinica 16
    - prazan štitnik disketnog pogona
      - 3,5" 8
    - prazan štitnik disketnog pogona
      - 5,25" 7
    - prednji štitnik 5
    - pristupna ploča 5
  - upozorenja 4
- V**
  - veze matične ploče i pogonske jedinice 14
  - veze pogonske jedinice veze, matična ploča 14
- Z**
  - zamjena baterije 20
  - značajke upotrebljivosti 1