

Útmutató a hardver használatához – dc7800
sorozatú ultravékony asztali számítógép
HP Compaq üzleti célú számítógép

© Copyright 2007 Hewlett-Packard
Development Company, L.P. Az itt közölt
információ értesítés nélkül változhat.

A Microsoft, a Windows és a Windows Vista
név a Microsoft Corporation Amerikai
Egyesült Államokban és/vagy más
országokban bejegyzett kereskedelmi
védjegye.

A HP termékeire és szolgáltatásaira
kizárólag az adott termékhez vagy
szolgáltatáshoz mellékelt nyilatkozatokban
kifejezetten vállalt jótállás vonatkozik. Az itt
leírtak nem jelentenek további jótállást. A HP
nem vállal felelősséget a jelen
dokumentumban esetleg előforduló
technikai vagy szerkesztési hibákért és
hiányosságokért.

A jelen dokumentum szerzőjog-védelem
alatt álló, tulajdonjogban lévő információt
tartalmaz. A Hewlett-Packard Company
előzetes írásos engedélye nélkül a
dokumentum sem egészben, sem részben
nem fénymásolható, sokszorosítható vagy
fordítható le más nyelvre.

Útmutató a hardver használatához

dc7800 ultravékony asztali számítógép-típus

Első kiadás (2007. július)

A kiadvány cikkszám: 451124-211

A könyv célja

Ez az útmutató a számítógép bővítésével kapcsolatos alapvető tudnivalókat tartalmazza.

- ⚠ **FIGYELEM!** Az így megjelölt szöveg arra figyelmeztet, hogy az utasítás betartásának elmulasztása sérülést vagy halált okozhat.
- ⚠ **VIGYÁZAT!** Az így megjelölt szöveg azt jelzi, hogy az útmutatóban megadottaktól eltérő használat esetén károsodhat a készülék, vagy elveszhetnek a rajta tárolt adatok.
- 📝 **MEGJEGYZÉS:** Az így megjelölt szöveg azt jelzi, hogy a szöveg fontos kiegészítő információt nyújt.

Tartalomjegyzék

1 A termék jellemzői

Általános konfigurációs jellemzők	1
Az előlap részei	2
A hátlap részei	2
Billentyűzet	3
A Windows billentyű használata	5
A sorozatszám helye	6
Asztali elrendezés tornyossá alakítása	6

2 Hardverbővítés

A szervizeléssel kapcsolatos tudnivalók	8
Figyelmeztetés és biztonsági előírások	8
A számítógép oldallapjának eltávolítása	8
Az előlap eltávolítása és visszahelyezése	9
A takarólap eltávolítása	11
További memória behelyezése	13
SODIMM	13
DDR2-SDRAM SODIMM memóriamodulok	13
A SODIMM bővítőhelyek feltöltése	14
A SODIMM modulok behelyezése	15
A merevlemez-meghajtó cseréje	18
Az optikai meghajtó cseréje	23
A meglévő optikai meghajtó eltávolítása	23
Az új optikai meghajtó előkészítése	25
Az új optikai meghajtó beszerelése	26
Port fedelének felszerelése és eltávolítása	28

A függelék Műszaki jellemzők

B függelék Az elem cseréje

C függelék Biztonsági zár felhelyezése

A biztonsági zár felszerelése	34
Kábelzár	34
Lakat	35
Biztonsági zár HP üzleti célú számítógéphez	36

D függelék Elektrosztatikus kisülés

Az elektrosztatikus kisülés okozta károk megelőzése	38
Földelési módszerek	38

E függelék Útmutatások a számítógép üzemeltetéséhez, rendszeres karbantartásához és a szállításra történő előkészítéséhez

A számítógép üzemeltetésére és rendszeres karbantartására vonatkozó utasítások	39
Óvintézkedések optikai meghajtók használata során	40
Használat	40
Tisztítás	40
Biztonsági előírások	40
Előkészítés szállításra	40
Tárgymutató	41

1 A termék jellemzői

Általános konfigurációs jellemzők

A HP Compaq ultravékony asztali számítógép típusonként eltérő felszereltséggel kerül forgalomba. A számítógép hardver- és szoftvereszközeinek felsorolása a diagnosztikai segédprogram futtatásával érhető el (csak egyes típusokon). A segédprogram használatával kapcsolatban további útmutatást a *Hibaelhárítási útmutató* tartalmaz.

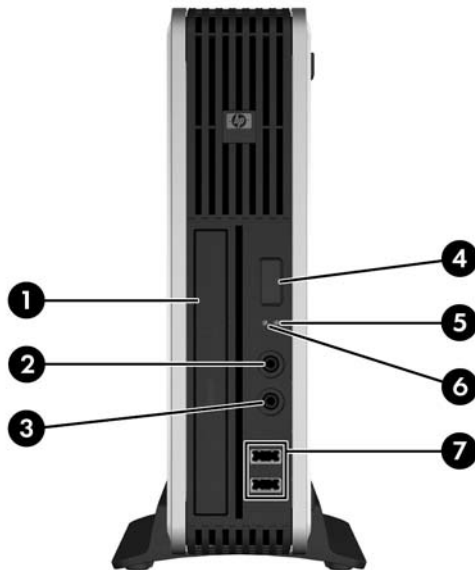
1-1 ábra Ultravékony asztali számítógép



Az előlap részei

A meghajtó-konfiguráció a típustól függően változhat.

1-2 ábra Az előlap részei



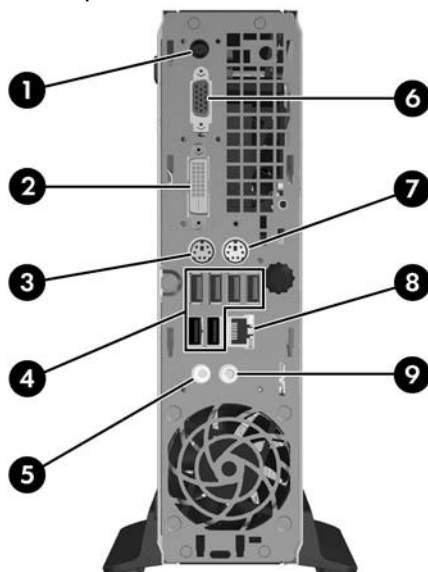
1-1 táblázat Az előlap részei

1	Optical Drive (Optikai meghajtó)	5	Tápfeszültségjelző LED
2	Fejhallgató-aljzat	6	Merevlemez-meghajtó működését jelző LED
3	Mikrofonaljzat	7	Az univerzális soros busz (USB) csatlakozói
4	Kétállású bekapcsológomb		

MEGJEGYZÉS: Optikai meghajtó a DVD-ROM, a kombinált DVD-CDRW meghajtó vagy a SuperMulti LightScribe-meghajtó.

A hátlap részei

1-3 ábra A hátlap részei



1-2 táblázat A hátlap részei

1	Tápkábel csatlakozója	6		VGA monitor csatlakozója (kék)	
2		Digital Video Interface (DVI-D) monitorcsatlakozó (fehér)	7		PS/2 egér csatlakozója (zöld)
3		PS/2 billentyűzet csatlakozója (lila)	8		RJ-45-ös hálózati csatlakozó
4		USB-port (Universal Serial Bus) (6)	9		Audioeszközök bemeneti aljzata (kék)
5		Hangkimeneti csatlakozó saját áramellátással rendelkező audioeszközökhöz (zöld)			

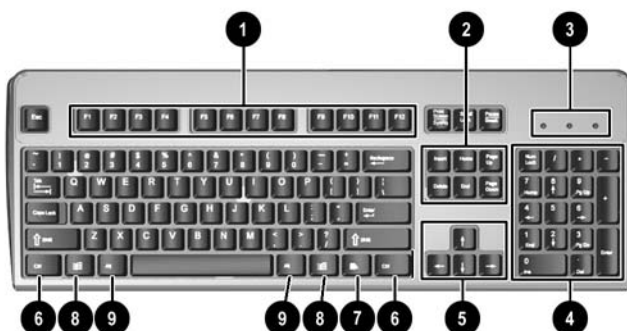
MEGJEGYZÉS: A csatlakozók száma és elrendezése típusonként eltérő lehet.

Az audioeszközök bemeneti aljzata átprogramozható mikrofonaljzattá a hangkártya illesztőprogramjának vezérlőpultján.

A DVI-D csatlakozó csak DVI-megjelenítőeszközökkel működik. Analóg bemenettel rendelkező megjelenítők támogatására nem alkalmas.

Billentyűzet

1-4 ábra A billentyűzet részei



1-3 táblázat A billentyűzet részei

1	Funkcióbillentyűk	A használt alkalmazástól függően speciális feladatokat hajtanak végre.
2	Szerkesztő billentyűk	A következő billentyűkből áll: Insert (Beszúrás), Home (Elejére), Page Up (Lapozás vissza), Delete (Törlés), End (Végére) és Page Down (Lapozás előre).
3	Állapotjelző LED-ek	A számítógép és a billentyűzet beállításainak állapotát jelzik (Num Lock, Caps Lock és Scroll Lock).
4	Számbillentyűk	A számológép billentyűihez hasonlóan működnek.
5	Nyílbillentyűk	A dokumentumok vagy weboldalak bejárásához használhatók. Ezekkel a billentyűkkel az egér használata nélkül mozoghat jobbra és balra, felfelé és lefelé.
6	Ctrl billentyűk	Más billentyűkkel együtt használhatók; hatásuk az éppen használt alkalmazástól függ.

1-3 táblázat A billentyűzet részei (folytatás)

7	Helyi menü billentyű ¹	A jobb egérgombhoz hasonlóan a Microsoft Office alkalmazások előugró menüi jeleníthetők meg vele. Más alkalmazásokban egyéb célokat is szolgálhat.
8	Windows billentyűk ¹	A Microsoft Windows Start menüjének megnyitása. Más billentyűkkel együtt használva egyéb célokra szolgál.
9	Alt billentyűk	Más billentyűkkel együtt használhatók; hatásuk az éppen használt alkalmazástól függ.

¹ Csak egyes földrajzi területeken elérhető billentyűk.

A Windows billentyű használata

A Windows billentyűt más billentyűkkel együtt lenyomva a Windows operációs rendszerben elérhető különféle feladatokat hajthat végre. A Windows billentyű helyének meghatározását a következő részben találja: [Billentyűzet, 3. oldal](#).

1-4 táblázat A Windows billentyű funkciói

A Windows billentyű következő funkciói Microsoft Windows XP és Microsoft Windows Vista rendszeren érhetőek el.	
Windows billentyű	A Start menü megjelenítése és elrejtése
Windows billentyű + d	Az Asztal megjelenítése
Windows billentyű + m	Az összes megnyitott alkalmazás kis méretűre váltása
Shift + Windows billentyű + m	A kis méretre állítás visszavonása
Windows billentyű + e	A Sajátgép indítása
Windows billentyű + f	Dokumentumok keresése
Windows billentyű + Ctrl + f	Számítógépek keresése
Windows billentyű + F1	A Windows Súgó megjelenítése
Windows billentyű + I	A számítógép zárolása, ha hálózati tartományba jelentkezett be, a felhasználó váltása, ha nem jelentkezett be hálózati tartományba.
Windows billentyű + r	A Futtatás párbeszédpanel megjelenítése
Windows billentyű + u	A Segédprogram-kezelő indítása
Windows billentyű + Tab	Váltás a Tálca gombjai között (Windows XP) Váltás a tálcán látható programok között a Windows 3D ablakváltó segítségével (Windows Vista)
A Windows billentyű fent bemutatott funkcióin felül a Microsoft Windows Vista rendszeren a következők is rendelkezésre állnak.	
Ctrl + Windows billentyű + Tab	Váltás a nyílbillentyűkkel a tálcán látható programok között a Windows 3D ablakváltó segítségével
Windows billentyű + szóköz	Minden minialkalmazás előrehozása és a Windows oldalsáv kiválasztása
Windows billentyű + g	Váltás az oldalsávon látható minialkalmazások között
Windows billentyű + u	A Kezeléstechnikai központ megnyitása
Windows billentyű + x	A Windows Mobilközpont megnyitása
Windows billentyű + bármelyik számbillentyű	A számnak megfelelő helyen lévő gyorsindító gomb használata (a Windows billentyű + 1 lenyomása például a gyorsindító menü első elemét indítja el)

A sorozatszám helye

Minden számítógép rendelkezik egy egyedi sorozatszámmal és egy termékazonosítóval, amely tornyos elrendezés esetén a számítógép burkolatának tetején található. Tartsa elérhető helyen ezeket a számokat, hogy kéznél legyenek, ha az ügyfélszolgálatról segítséget kér.

1-5 ábra A sorozatszám és a termékazonosító helye

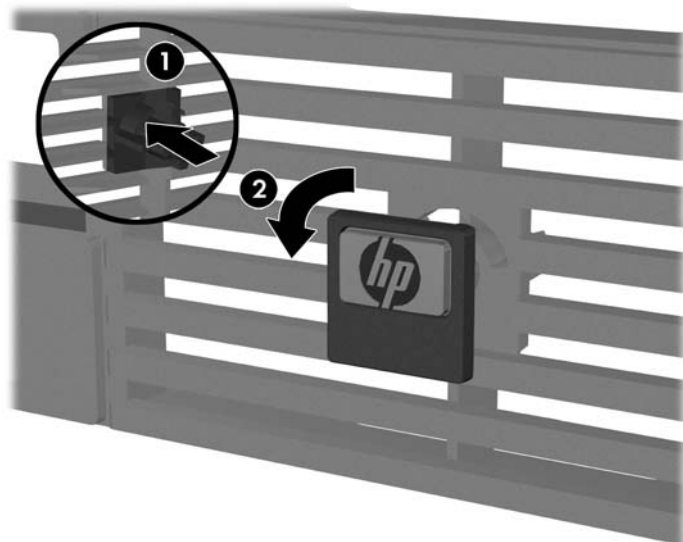


Asztali elrendezés tornyossá alakítása

1. Távolítsa el, vagy iktassa ki az összes biztonsági eszközt, amely a számítógép felnyitását akadályozza.
 2. Vegye ki a számítógépből a cserélhető adathordozókat, például a CD-eket.
 3. Állítsa le a megfelelő módon az operációs rendszert, majd kapcsolja ki a számítógépet és a külső eszközöket.
 4. Húzza ki a tápkábelt a fali aljzathoz, majd válassza le a külső eszközöket.
-
- △ **VIGYÁZAT!** Függetlenül attól, hogy a számítógép be van-e kapcsolva, az alaplap mindig feszültség alatt van, ha a rendszer működő elektromos aljzathoz csatlakozik. A számítógép felnyitása előtt húzza ki a tápvezetéket az aljzathoz, hogy megelőzze a számítógép belső alkatrészeinek károsodását.
-
5. Ha a számítógép az állványon van, vegye le róla, és fektesse el.
 6. Távolítsa el az oldallapot.
 7. Vegye le az előlapot.
 8. Vegye le a fedőlapról az emblémával ellátott lapot a lap hátulján található „gomb” benyomásával (1).

9. Fordítsa el a lapot 90 fokkal (2), majd nyomja vissza a fedőlapba.

1-6 ábra A HP emblémával ellátott lap elfordítása




10. Tegye vissza az előlapot.
11. Helyezze vissza az oldallapot.
12. Határozottan nyomja rá a számítógépet az állványra.

1-7 ábra A számítógép állványra helyezése



13. Csatlakoztassa újra a külső berendezéseket, dugja be a tápkábelt az elektromos aljzatba, és kapcsolja be a számítógépet.
14. Zárja vissza a biztonsági eszközöket, amelyeket a számítógép burkolatának vagy oldallapjának levételekor kioldott.

A torony elrendezés asztalivá alakításához hajtsa végre fordított sorrendben az előző lépéseket.

 **MEGJEGYZÉS:** A számítógépet falra, asztalra vagy kihajtható tartóra is szerelheti a HP-től beszerezhető gyorsrögzítő keret segítségével.

2 Hardverbővítés

A szervizeléssel kapcsolatos tudnivalók

A számítógép bővítése és szervizelése egyaránt könnyedén elvégezhető. A jelen fejezetben ismertett telepítési folyamatok többségéhez semmilyen eszköz nem szükséges.

Figyelmeztetés és biztonsági előírások

A különböző bővítések, cserék és frissítések végrehajtása előtt gondosan olvassa el a jelen dokumentumban található, összes vonatkozó utasítást, biztonsági előírást és figyelmeztetést.

⚠ **FIGYELEM!** Az áramütés, a forró felületek vagy tűz okozta személyi sérülések vagy károk elkerülése érdekében:

Húzza ki a tápkábelt az elektromos aljzathból, és hagyja lehűlni a belső alkatrészeket, mielőtt megérintené őket.

Ne csatlakoztasson távközlési vagy telefonos csatlakozót a hálózati kártyához.

Ne iktassa ki a hálózati tápvezeték földelését, mert a földelővilla fontos biztonsági szereppel bír.

A tápkábelt könnyen elérhető, földelt hálózati aljzathoz csatlakoztassa.

A sérülés kockázatának csökkentése érdekében olvassa el a *Biztonsági és kényelmi útmutatót*, amely bemutatja a munkaadások célszerű kialakításának módját, javaslatokat tesz a felhasználóknak a megfelelő testtartásra, tippeket ad az egészség megőrzésére és a helyes munkahelyi szokásokra, továbbá fontos tájékoztatással szolgál az elektromos és mechanikai veszélyek elhárítására. Az útmutató megtalálható a <http://www.hp.com/ergo> webhelyen.

⚠ **VIGYÁZAT!** A statikus elektromosság károsíthatja a számítógép vagy a külső eszközök elektronikus alkatrészeit. A műveletek végrehajtása előtt a statikus elektromosság kisütése érdekében érintsen meg egy földelt fémtárgyat. További tudnivalókat az D függelékben talál: [Elektrosztatikus kisülés, 38. oldal](#).

Amikor a számítógép váltakozó áramú áramforráshoz csatlakozik, az alaplap folyamatosan feszültség alatt van. A számítógép felnyitása előtt húzza ki a tápvezeték az aljzathból, hogy megelőzze a belső alkatrészek károsodását.

A számítógép oldallapjának eltávolítása

A belső részegységek eléréséhez el kell távolítani az oldallapot:

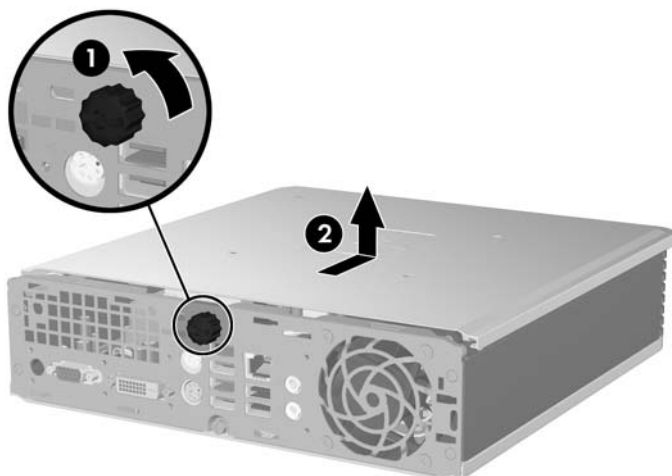
1. Távolítsa el, vagy iktassa ki az összes biztonsági eszközt, amely a számítógép felnyitását akadályozza.
2. Vegye ki a számítógépből a cserélhető adathordozókat, például a CD-eket.
3. Állítsa le a megfelelő módon az operációs rendszert, majd kapcsolja ki a számítógépet és a külső eszközöket.

4. Húzza ki a tápkábelt a fali aljzatból, majd válassza le a külső eszközöket.

△ **VIGYÁZAT!** Függetlenül attól, hogy a számítógép be van-e kapcsolva, az alaplap mindig feszültség alatt van, ha a rendszer működő elektromos aljzathoz csatlakozik. A számítógép felnyitása előtt húzza ki a tápvezetéket az aljzatból, hogy megelőzze a számítógép belső alkatrészeinek károsodását.

5. Ha a számítógép az állványon van, vegye le róla, és fektesse el.
6. Lazítsa ki a számítógép hátoldalán található gombcsavart (1), csúsztassa előre felé az oldallapot, majd emelje ki. (2).

2-1 ábra A számítógép oldallapjának eltávolítása



Az oldallapot a számítógépházhoz illesztve, majd hátracsúsztatva helyezze vissza a számítógép oldallapját. Az oldallap rögzítéséhez húzza meg a gombcsavart.

Az előlap eltávolítása és visszahelyezése

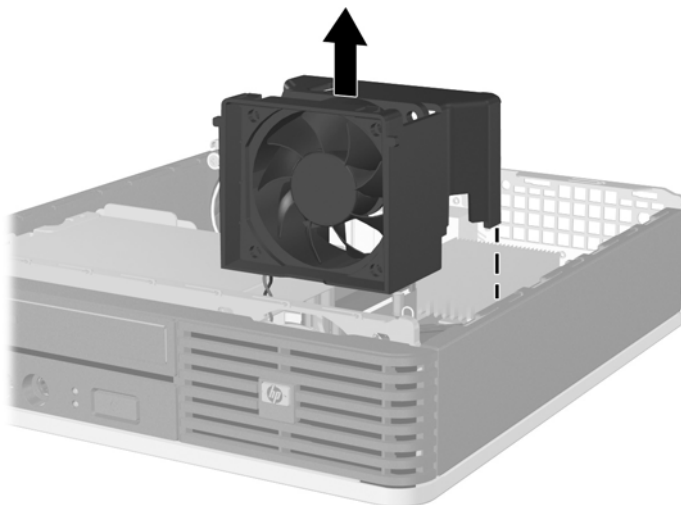
1. Távolítsa el, vagy iktassa ki az összes biztonsági eszközt, amely a számítógép felnyitását akadályozza.
2. Vegye ki a számítógépből a cserélhető adathordozókat, például a CD-eket.
3. Állítsa le a megfelelő módon az operációs rendszert, majd kapcsolja ki a számítógépet és a külső eszközöket.
4. Húzza ki a tápkábelt a fali aljzatból, majd válassza le a külső eszközöket.

△ **VIGYÁZAT!** Függetlenül attól, hogy a számítógép be van-e kapcsolva, az alaplap mindig feszültség alatt van, ha a rendszer működő elektromos aljzathoz csatlakozik. A számítógép felnyitása előtt húzza ki a tápvezetéket az aljzatból, hogy megelőzze a számítógép belső alkatrészeinek károsodását.

5. Ha a számítógép az állványon van, vegye le róla, és fektesse el.
6. Távolítsa el a számítógép oldallapját.

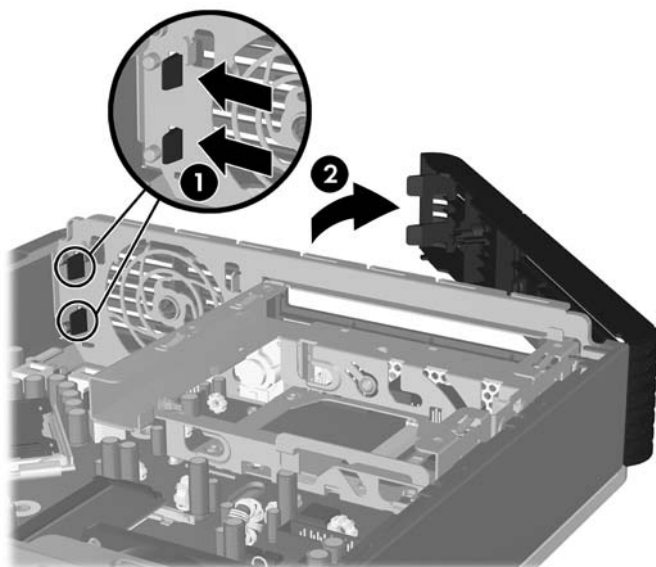
7. Emelje fel a ventilátort, és helyezze az optikai meghajtó tetejére – így hozzáférhet az előlapon található kioldófülekhez. A ventilátor kábelét nem szükséges leválasztani az alaplapról.

2-2 ábra A ventilátor kiemelése



8. Nyomja a fedőlap belső oldalán található kioldófüleket a számítógép jobb oldala felé (1), majd fordítsa ki a fedőlapot jobbról balra (2).

2-3 ábra Az előlap eltávolítása

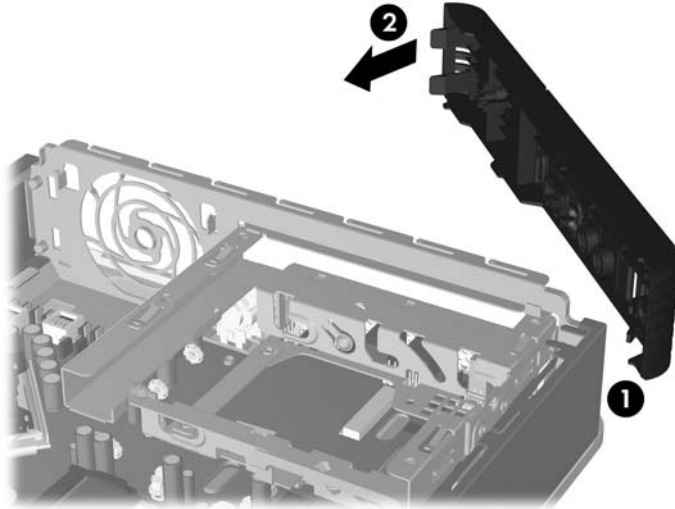


9. Helyezze vissza a ventilátort.

Az előlap visszahelyezéséhez:

1. Csúsztassa be az előlap bal oldalán található rögzítőhorgokat a ház nyílásaiba (1), majd nyomja rá az előlap jobb oldalát a házra, hogy a reteszek a helyükre kattanjanak (2).

2-4 ábra Az előlap visszahelyezése



2. Helyezze vissza az oldallapot.
3. A számítógép az állványon állt, helyezze rá vissza.
4. Dugja vissza a tápkábelt, majd kapcsolja be a számítógépet.
5. Zárja vissza a biztonsági eszközöket, amelyeket az oldallap levételekor kioldott.

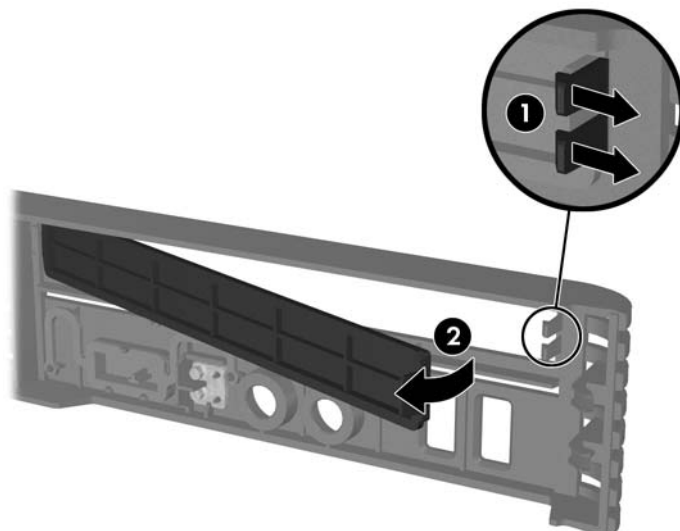
A takarólap eltávolítása

Egyes típusokon a külső meghajtórekeszt egy takarólap borítja, amelyet a meghajtó behelyezése előtt el kell távolítani. A takarólap eltávolítása:

1. Vegye le az előlapot.

2. Nyomja a takarólapot rögzítő két rögzítőfület a lap jobb külső szélé felé (1), majd befelé húzva távolítsa el a takarólapot (2).

2-5 ábra A takarólap eltávolítása



További memória behelyezése

A számítógép kétszeres adatátviteli sebességű, szinkronizált dinamikus véletlen hozzáférésű (DDR2-SDRAM), kisméretű, két lábsoros tokozású integrált áramkörököt tartalmazó (SODIMM) memóriamodulokkal kerül forgalomba.

SODIMM

Az alaplap memóriefoglalataiba maximum két szabványos SODIMM memóriamodul helyezhető. A foglalatoknak legalább az egyikében gyárilag beépített SODIMM memóriamodul található. A maximális memóriakapacitás eléréséhez akár 4 GB memóriát is elhelyezhet az alaplapon.

DDR2-SDRAM SODIMM memóriamodulok

A rendszer megfelelő működése érdekében a SODIMM modulok legyenek:


- a széles körben alkalmazott 200 érintkezős szabványnak megfelelőek,
- nem pufferealt PC2-5300 667 MHz-es vagy PC2-6400 800 MHz-es
- 1,8 V-os DDR2-SDRAM SODIMM modulok.

Emellett a DDR2-SDRAM SODIMM moduloknak:

- támogatniuk kell az 5 órajelnyi DDR2 667 Mhz CAS-késleltetést (5-5-5 időzítés) és a 6 órajelnyi DDR2 800 Mhz CAS-késleltetést (6-6-6 időzítés),
- tartalmazniuk kell a kötelező Joint Electronic Device Engineering Council (JEDEC – memóriaszabványokat felügyelő szervezet) specifikációt.

A már említetteken kívül a számítógép támogatja:

- az 512 MB-os és az 1 GB-os nem hibajavító modulokat és
- az egy és kétoldalas SODIMM modulokat.
- A 8 és a 16 DDR memóriából álló, valamint a 4 SDRAM memóriából álló SODIMM modulok nem használhatók.

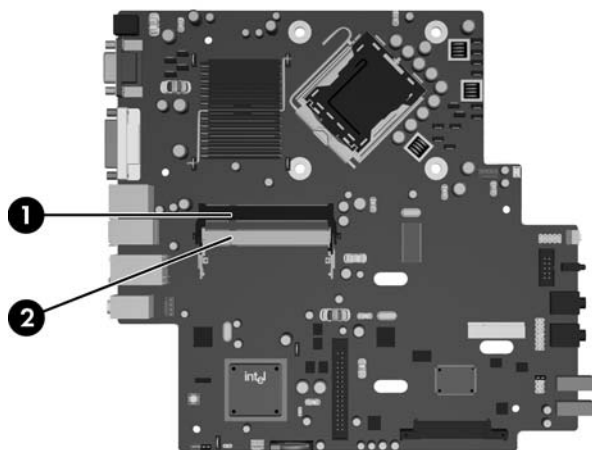
 **MEGJEGYZÉS:** A rendszer nem fog megfelelően működni, ha nem támogatott SODIMM modulokat telepít.

Adott számítógép processzorának buszfrekvenciájára vonatkozó további tudnivalók az *Útmutató a Computer Setup (F10) segédprogram használatához* című dokumentumban található.

A SODIMM bővítőhelyek feltöltése

Az alaplapon összesen két – tehát csatornánként egy – SODIMM bővítőhely található. A foglalatok címkéjén a DIMM1 és DIMM3 jelölés olvasható. A DIMM1 bővítőhely az A memóriacsatornában működik. A DIMM3 bővítőhely a B memóriacsatornában működik.

2-6 ábra A SODIMM bővítőhelyek elhelyezkedése



2-1 táblázat A SODIMM bővítőhelyek elhelyezkedése

Elem	Leírás	A bővítőhely színe
1	SODIMM1 bővítőhely, A csatorna	Fekete
2	SODIMM3 bővítőhely, B csatorna	Fehér

MEGJEGYZÉS: Egy SODIMM modult mindenképpen a fekete színű DIMM1 jelű bővítőhelybe kell helyezni. Ellenkező esetben a rendszer POST hibaüzenetet ír ki, ami jelzi, hogy a memóriamodult a fekete színű bővítőhelybe kell helyezni.

A SODIMM modulok telepítési módjától függően a rendszer automatikusan egycsatornás, kétcsatornás vagy rugalmas üzemmódban indul el.

- A rendszer egycsatornás üzemmódban működik, ha a SODIMM foglalatokból csak az egyik csatorna van feltöltve.
- A rendszer a nagyobb teljesítményű kétcsatornás üzemmódban működik, ha az A csatornában lévő SODIMM modul memóriakapacitása megegyezik a B csatornában lévő SODIMM modul memóriakapacitásával.
- A rendszer akkor működik rugalmas üzemmódban, ha az A csatornához tartozó SODIMM modul memóriakapacitása nem egyezik meg a B csatornához tartozó SODIMM modul memóriakapacitásával. Rugalmas üzemmódban a kevesebb memóriával rendelkező csatorna memóriakapacitása határozza meg a kétcsatornás üzemmódban használt memóriát, a maradék pedig egycsatornás módban működik. Ha az egyik csatornához több memória tartozik, mint a másikhoz, a nagyobbbat kell az A csatornához rendelni.
- A maximális működési sebességet valamennyi üzemmódban a rendszer leglassúbb SODIMM moduljának sebessége határozza meg.

A SODIMM modulok behelyezése

- △ **VIGYÁZAT!** A memóriamodulok behelyezése vagy eltávolítása előtt húzza ki a tápkábelt. A be- vagy kikapcsolástól függetlenül az memóriamodulok mindig kapnak áramot, ha a számítógép áram alatt lévő elektromos aljzathoz csatlakozik. Ha a rendszer áram alatt van, a memóriamodulok behelyezése vagy eltávolítása helyrehozhatatlan károkat okozhat a memóriamodulokban és az alaplapon.

A memóriamodulok foglalatai aranyozott fémérintkezőkkel rendelkeznek. A memória bővítések a különböző fémek érintkezése során esetenként kialakuló korrózió vagy oxidáció elkerülése érdekében aranyozott érintkezőjú memóriamodulokat használjon.

A sztatikus elektromosság károsíthatja a számítógép és a külső eszközök elektronikus alkatrészeit. A műveletek végrehajtása előtt a sztatikus elektromosság kisütése érdekében érintsen meg egy földelt fémtárgyat. További tudnivalókat a D függelékben talál: [Elektrosztatikus kisülés, 38. oldal](#).

A memóriamodulok kezelésekor ügyeljen arra, hogy ne érintse meg az érintkezőket, mert ez károsíthatja a modult.

1. Távolítsa el, vagy iktassa ki az összes biztonsági eszközt, amely a számítógép felnyitását akadályozza.
2. Vegye ki a számítógépből a cserélhető adathordozókat, például a CD-eket.
3. Állítsa le a megfelelő módon az operációs rendszert, majd kapcsolja ki a számítógépet és a külső eszközöket.
4. Húzza ki a tápkábelt a fali aljzathoz, majd válassza le a külső eszközöket.

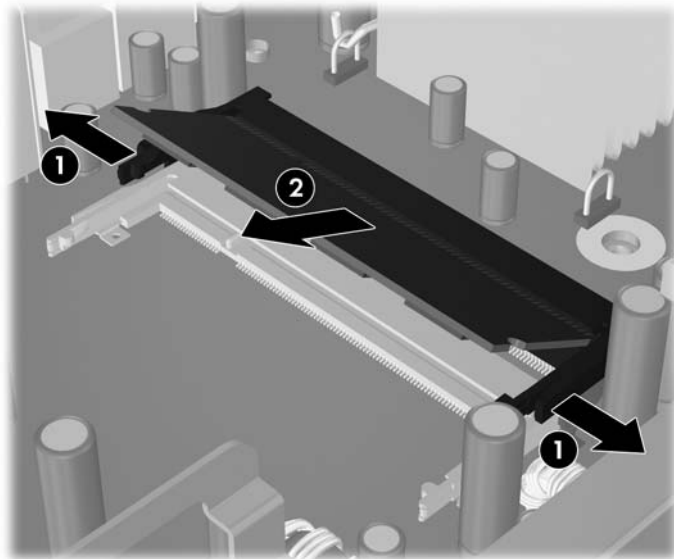
- △ **VIGYÁZAT!** A memóriamodulok behelyezése vagy eltávolítása előtt mindenképpen húzza ki a tápkábelt, és várjon körülbelül 30 másodpercet, amíg az áram megszűnik. A be- vagy kikapcsolástól függetlenül az memóriamodulok mindig kapnak áramot, ha a számítógép áram alatt lévő elektromos aljzathoz csatlakozik. Ha a rendszer áram alatt van, a memóriamodulok behelyezése vagy eltávolítása helyrehozhatatlan károkat okozhat a memóriamodulokban és az alaplapon.

5. Ha a számítógép az állványon van, vegye le róla, és fektesse el.
6. Távolítsa el a számítógép oldallapját.
7. Keresse meg az alaplapon a memóriamodul-foglalatokat.

- △ **FIGYELEM!** A személyi sérülések elkerülése érdekében hagyja lehűlni a belső alkatrészeket, mielőtt megérintené azokat.

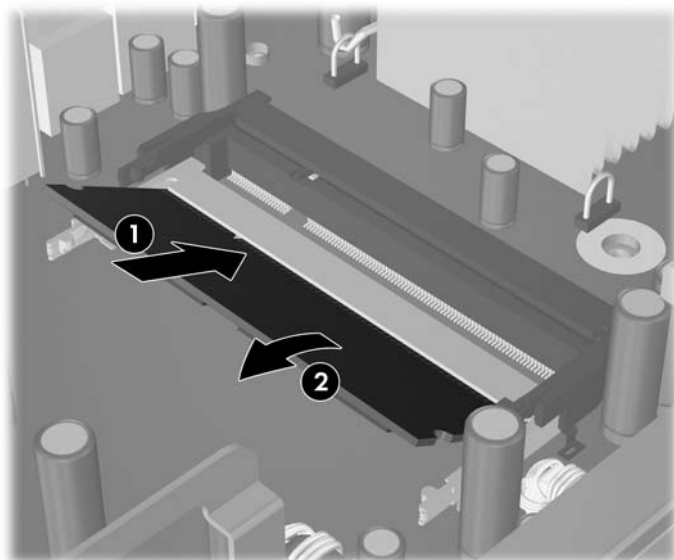
8. Második SODIMM hozzáadása esetén úgy férhet hozzá az alsó DIMM3 bővítőhelyhez, ha kiveszi a SODIMM modult a felső DIMM3 bővítőhelyből. Nyomja kifelé a SODIMM oldalain található két reteszt (1), majd húzza ki a SODIMM modult a bővítőhelyből (2).

2-7 ábra A SODIMM eltávolítása



9. Csúsztassa az új SODIMM modult a bővítőhelybe körülbelül 30 fokos szögben (1), majd nyomja le a SODIMM modult (2) úgy, hogy a reteszek helyre kerüljenek.

2-8 ábra A SODIMM behelyezése



MEGJEGYZÉS: A memóriamodul csak egyféleképpen helyezhető a foglatba: illessze a modulon lévő bevágást a bővítőhely megfelelő részéhez.

Egy SODIMM modult mindenképpen a DIMM1 jelű bővítőhelybe (fent) kell helyezni.

10. Ha kivette a SODIMM modult a DIMM1 bővítőhelyből, helyezze vissza.
11. Helyezze vissza az oldallapot.
12. A számítógép az állványon állt, helyezze rá vissza.

13. Dugja vissza a tápkábelt, majd kapcsolja be a számítógépet.
14. Zárja vissza a biztonsági eszközöket, amelyeket a számítógép burkolatának vagy oldallapjának levételekor kioldott.

A számítógép bekapcsoláskor automatikusan érzékeli az újonnan behelyezett memóriamodulokat.

A merevlemez-meghajtó cseréje

MEGJEGYZÉS: Az ultravékony asztali számítógépben csak 2,5 hüvelykes soros ATA (SATA) belső merevlemez-meghajtók használhatók; a párhuzamos ATA (PATA) meghajtók nem támogatottak.

A régi merevlemez-meghajtó eltávolítása előtt gondoskodjon a régi merevlemezen tárolt adatok biztonsági mentéséről, hogy az adatokat az új merevlemez-meghajtóra másolhassa. Az elsődleges merevlemez cseréje előtt helyreállító lemezeket kell készíteni az operációs rendszer, az illesztőprogramok és a többi alkalmazás helyreállításához, amelyek a számítógépen előre voltak telepítve. Ha még nem készítette el ezeket a lemezeket, tegye meg most a **Start > HP Backup and Recovery** (HP Biztonsági mentés és helyreállítás) parancs kiválasztásával.

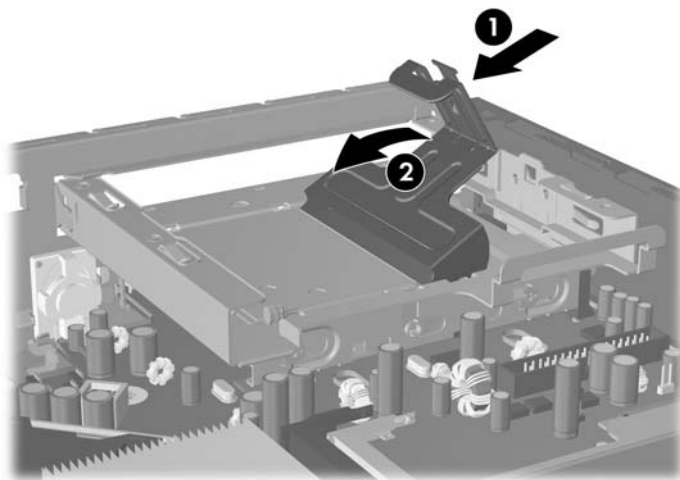
A 2,5 hüvelykes merevlemez-meghajtó az optikai meghajtó alatti tárolóban található.

1. Távolítsa el, vagy iktassa ki az összes biztonsági eszközt, amely a számítógép felnyitását akadályozza.
2. Vegye ki a számítógépből a cserélhető adathordozókat, például a CD-eket.
3. Állítsa le a megfelelő módon az operációs rendszert, majd kapcsolja ki a számítógépet és a külső eszközöket.
4. Húzza ki a tápkábelt a fali aljzatból, majd válassza le a külső eszközöket.

△ **VIGYÁZAT!** Függetlenül attól, hogy a számítógép be van-e kapcsolva, az alaplap mindig feszültség alatt van, ha a rendszer működő elektromos aljzathoz csatlakozik. A számítógép felnyitása előtt húzza ki a tápvezetékét az aljzatból, hogy megelőzze a számítógép belső alkatrészeinek károsodását.

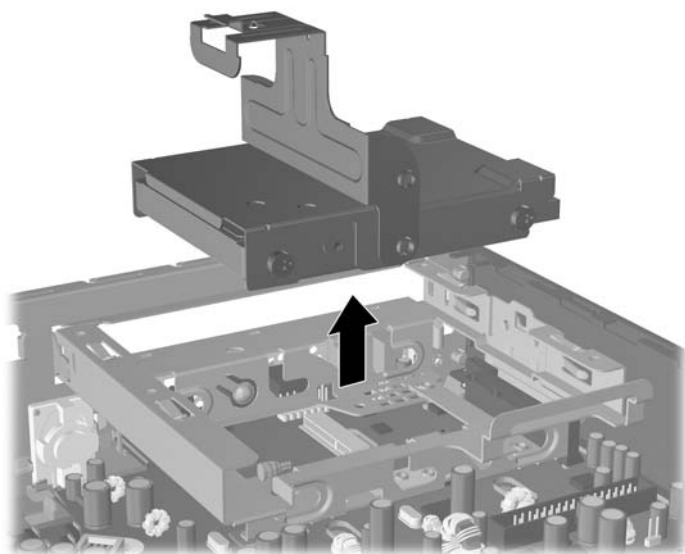
5. Ha a számítógép az állványon van, vegye le róla, és fektesse el.
6. Távolítsa el a számítógép oldallapját.
7. Távolítsa el az optikai meghajtót. További útmutatásért lásd: [A meglévő optikai meghajtó eltávolítása, 23. oldal](#).
8. Nyomja be a merevlemez tárolójának bal oldalán található kioldóreteszt (1), majd fordítsa jobbra a tároló karját (2).

2-9 ábra A merevlemez-tároló kioldása



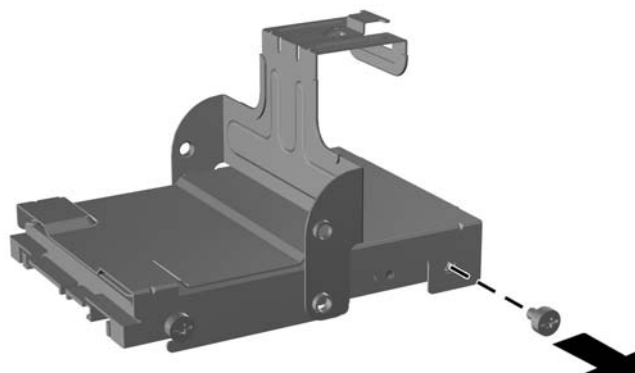
9. Húzza fel egyenesen a merevlemez tárolóját, és emelje ki a házból.

2-10 ábra A merevlemez-tároló eltávolítása



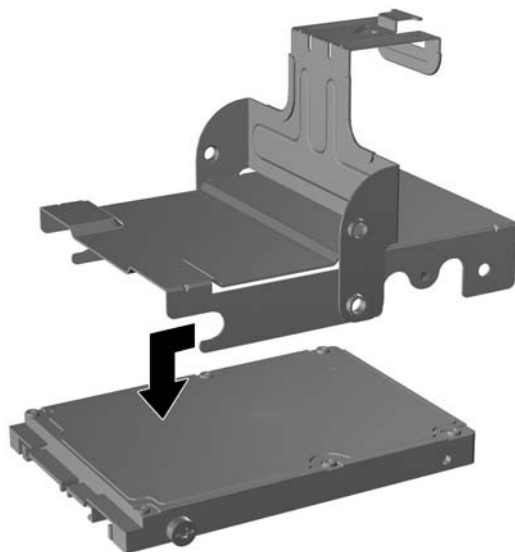
10. A merevlemez tárolóból történő kivételéhez csavarja ki a tároló bal oldalának elején található tartócsavart.

2-11 ábra A merevlemez tartócsavarjának eltávolítása



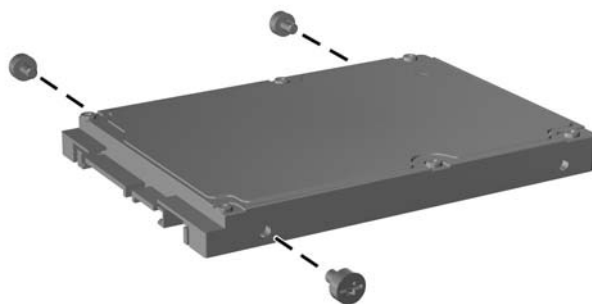
11. Csúsztassa hátra a tárolót, és távolítsa el a merevlemezt.

2-12 ábra A merevlemez-meghajtó eltávolítása



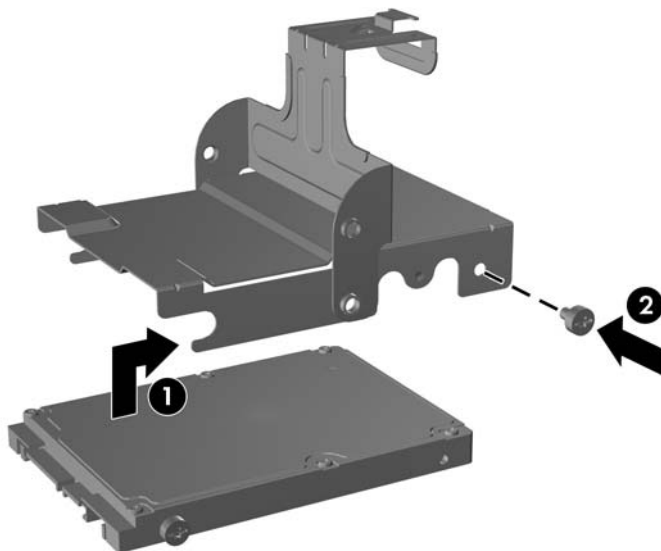
12. Tegye át a három maradék tartócsavart (kettő a jobb oldalon és egy a bal oldal hátsó részén) a régi meghajtóról az új meghajtóra.

2-13 ábra A tartócsavarok áthelyezése



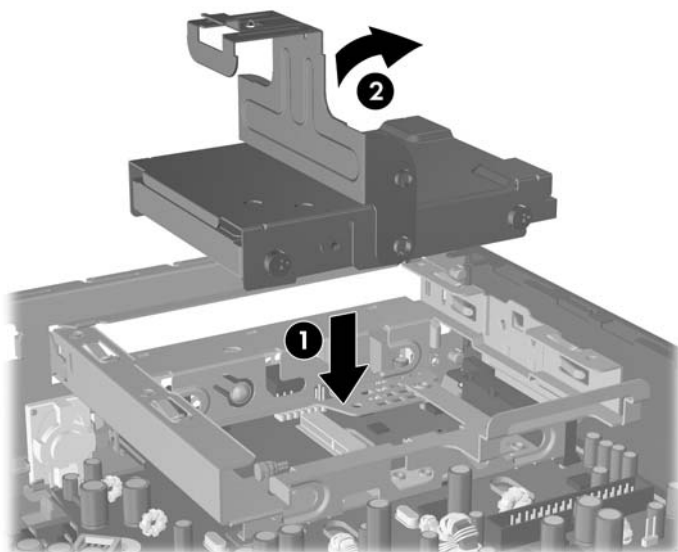
13. Illessze a tartócsavarokat a tároló nyílásaiba, és csúsztassa be az új merevlemez a tárolóba (1), majd rögzítse a meghajtót a tárolóhoz a tároló bal oldalának elején található tartócsavar becsavarásával (2).

2-14 ábra A merevlemez beszerelése a tárolóba




14. Helyezze vissza a merevlemez-tárolót a házba. Ehhez illessze a tartócsavarokat a meghajtófoglalat nyílásaihoz, engedje le egyenesen a tárolót a meghajtófoglalatba (1), majd teljesen nyomja le a tároló karját (2), hogy a meghajtó a megfelelő helyre kerüljön.

2-15 ábra A merevlemez-tároló behelyezése



15. Helyezze vissza a számítógép oldallapját.
16. A számítógép az állványon állt, helyezze rá vissza.
17. Dugja vissza a tápkábelt, majd kapcsolja be a számítógépet.
18. Zárja vissza a biztonsági eszközöket, amelyeket a számítógép burkolatának vagy oldallapjának levételekor kioldott.

 **MEGJEGYZÉS:** A SATA-meghajtót nem kell konfigurálni; a számítógép a következő bekapcsoláskor automatikusan érzékeli.

A merevlemez visszahelyezését követően használja a helyreállító lemezeket, amelyeket a számítógép első beállításakor készített az operációs rendszer, az illesztőprogramok és a többi alkalmazás helyreállításához, amelyek a számítógépen előre voltak telepítve. A visszaállítási folyamat befejeztével telepítse újra személyes fájljait, melyekről a merevlemez cseréje előtt biztonsági másolatot készített.

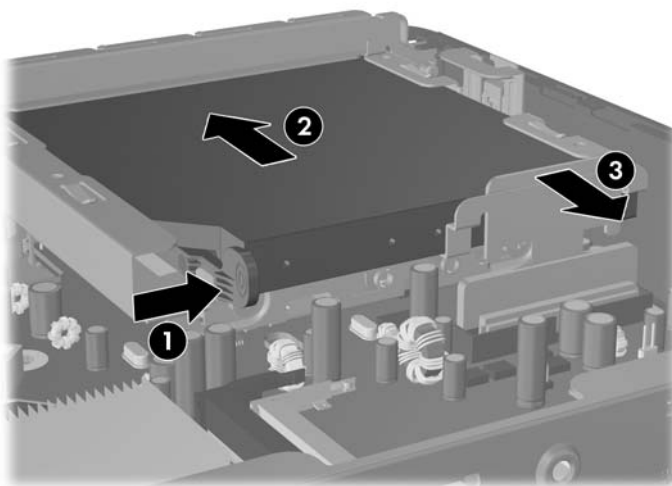
Az optikai meghajtó cseréje

Optikai meghajtó a DVD-ROM, a kombinált DVD-CDRW meghajtó vagy a SuperMulti LightScribe-meghajtó.

A meglévő optikai meghajtó eltávolítása

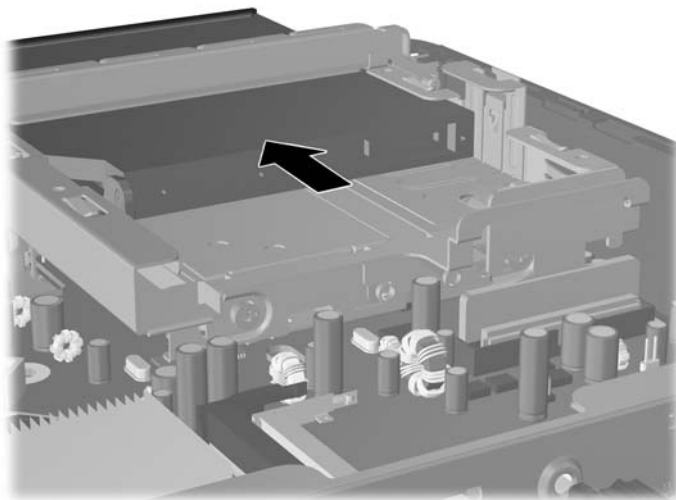
1. Távolítsa el, vagy iktassa ki az összes biztonsági eszközt, amely a számítógép felnyitását akadályozza.
 2. Vegye ki a számítógépből a cserélhető adathordozókat, például a CD-eket.
 3. Állítsa le a megfelelő módon az operációs rendszert, majd kapcsolja ki a számítógépet és a külső eszközöket.
 4. Húzza ki a tápkábelt a fali aljzatból, majd válassza le a külső eszközöket.
-
- △ **VIGYÁZAT!** Függetlenül attól, hogy a számítógép be van-e kapcsolva, az alaplap mindig feszültség alatt van, ha a rendszer működő elektromos aljzathoz csatlakozik. A számítógép felnyitása előtt húzza ki a tápvezetéket az aljzatból, hogy megelőzze a számítógép belső alkatrészeinek károsodását.
-
5. Ha a számítógép az állványon van, vegye le róla, és fektesse el.
 6. Távolítsa el a számítógép oldallapját.
 7. Nyomja az optikai meghajtó jobb oldalának hátuljánál található zöld kioldóreteszt az optikai meghajtó közepe felé (1), csúsztassa előre az optikai meghajtót körülbelül 6 mm-re (2), végül húzza ki a meghajtó hátulján található kábelt (3).

2-16 ábra Az optikai meghajtó kioldása



8. Csúsztassa ki teljesen a meghajtót a rekeszből az előlapon keresztül.

2-17 ábra Az optikai meghajtó eltávolítása

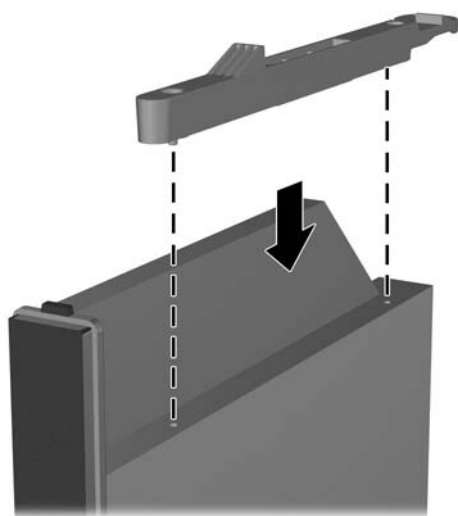


Az új optikai meghajtó előkészítése


Az optikai meghajtóra fel kell szerelni a kioldóreteszt, mielőtt használatba veszi.

1. Húzza le a ragasztót borító lapot a kioldóreteszlől.
2. Anélkül, hogy a kioldóretesz az optikai meghajtóhoz érne, óvatosan illessze a kioldóreteszen található lyukakat az optikai meghajtó oldalán lévő tüskékhez. Győződjön meg róla, hogy a kioldóretesz jó irányba áll.
3. Illessze be az optikai meghajtó elején lévő tüskét a kioldóretesz végén lévő lyukba, és nyomja meg erősen.
4. Illessze be a második tüskét, és nyomja rá a kioldóreteszt erősen, hogy biztosan rögzítse az optikai meghajtóhoz.

2-18 ábra A kioldóretesz illesztése

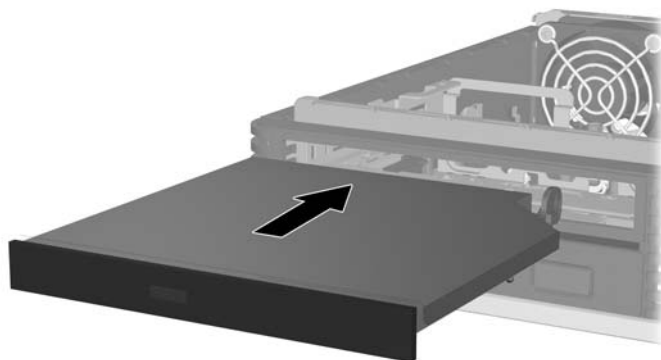


Az új optikai meghajtó beszerelése

 **MEGJEGYZÉS:** Ha olyan rekeszbe szerel be optikai meghajtót, amelyben korábban nem volt meghajtó, távolítsa el az oldallapot és a rekesz nyílását fedő takarólapot, mielőtt tovább haladna. Hajtsa végre a következőkben leírt lépéseket: [A számítógép oldallapjának eltávolítása, 8. oldal](#) és [A takarólap eltávolítása, 11. oldal](#).

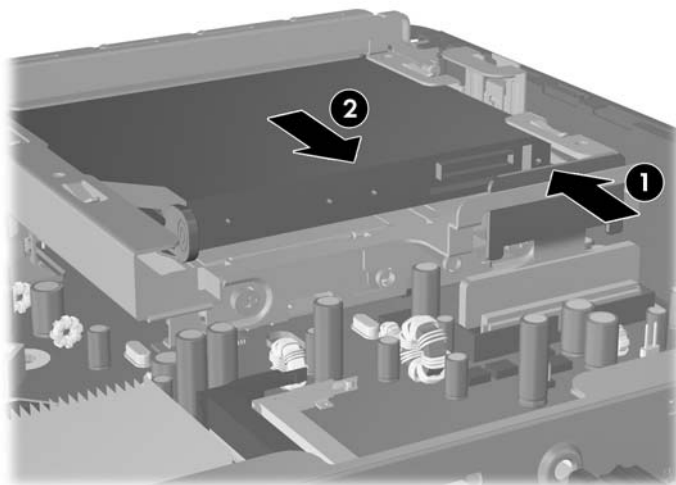
1. Csatlakoztassa a kioldóreteszt az új optikai meghajtóhoz. További útmutatásért lásd: [Az új optikai meghajtó előkészítése, 25. oldal](#).
2. Illessze az optikai meghajtót az előlap nyílásához. Először az optikai meghajtó hátoldalát helyezze be úgy, hogy a kioldóretesz a meghajtó belső oldalán legyen.
3. Csúsztassa be az optikai meghajtót a számítógépbe az előlapon keresztül, de úgy, hogy a meghajtó még ne kattanjon be a helyére. Hagyjon körülbelül 6 mm távolságot a meghajtó végleges helyéhez képest, hogy csatlakoztatni tudja a kábelt.

2-19 ábra Az optikai meghajtó behelyezése



4. Csatlakoztassa a kábelt az optikai meghajtó hátuljához (1), majd teljesen csúsztassa be a meghajtót a rekeszbe, ütközésig (2).

2-20 ábra A kábel csatlakoztatása és a meghajtó végleges helyre történő rögzítése



5. Helyezze vissza az oldallapot.
6. A számítógép az állványon állt, helyezze rá vissza.
7. Dugja vissza a tápkábelt, majd kapcsolja be a számítógépet.
8. Zárja vissza a biztonsági eszközöket, amelyeket a számítógép burkolatának vagy oldallapjának levételekor kioldott.

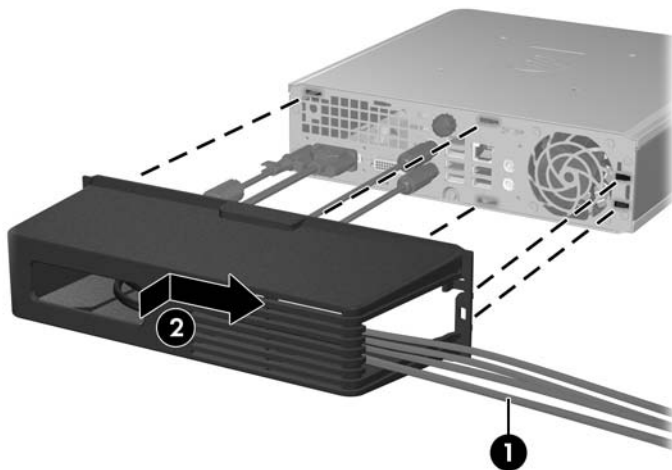
Port fedelének felszerelése és eltávolítása

A számítógéphez beszerezhető a hátsó port takarására szolgáló fedél.

A portfedél felszerelése:

1. Fűzze át a kábeleket a portfedél alsó nyílásán (1), és csatlakoztassa a kábeleket a számítógép hátulján található portokhoz.
2. Helyezze be a portfedél rögzítőhorgait a ház hátulján található nyílásokba, és a fedél jobbra csúsztatásával rögzítse azt (2).

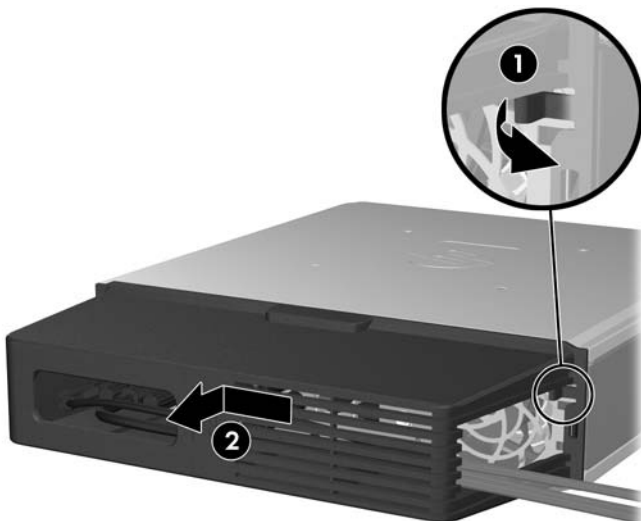
2-21 ábra Portfedél felszerelése



MEGJEGYZÉS: Lehetősége van külön megvásárolható kábelzárat helyezni a házra, amellyel a portfedél lezárható, és a számítógép lerögzíthető. Lásd: [A biztonsági zár felszerelése, 34. oldal.](#)

A portfedeleket egy a fedél nyílásának belsejénél található kar rögzíti. Ha el szeretné távolítani a portfedeleket, húzza hátra a kart a portfedél nyílása felé (1), majd csúsztassa a fedelet balra és a számítógéptől kifelé (2).

2-22 ábra Portfedél eltávolítása



A Műszaki jellemzők

A-1 táblázat Műszaki jellemzők

A számítógép méretei (asztali elrendezés esetén)

Magasság	6,6 cm	2,60 hüvelyk
Szélesség	25,1 cm	9,90 hüvelyk
Hosszúság	25,4 cm	10,00 hüvelyk

(a számítógép hosszabb, ha portbiztosító kerettel van felszerelve)

Súly (hozzávetőleges)	3,15 kg	6,95 font
------------------------------	---------	-----------

Teherbírás (maximális elosztott terhelés asztali elrendezés esetén)	35 kg	34,93 kg
--	-------	----------

Hőmérséklettartomány (az értékek a tengerszint feletti magasság növekedésével változhatnak)

Üzemi	10° C–35° C	50° F– 95° F
Üzemen kívüli	-30°–60° C	-22° F–140° F

MEGJEGYZÉS: Az üzemi hőmérséklet 300 méterenként (1000 lábanként) 1,0° C-zal csökken 3000 méteres tengerszint feletti magasságig (10 000 láb); közvetlen napfénynek nem kitéve. Maximális változás 10° C/óra (50° F/óra). A felső határt a típus és a telepített eszközök korlátozhatják.

Relatív páratartalom (nem kicsapódó)

Üzemi (wet bulb maximum 28° C)	10-90%
Üzemen kívüli (wet bulb maximum 38,7° C)	5-95%

Maximális tengerszint feletti magasság

Üzemi	3 048 m	304 800,00 cm
Üzemen kívüli	9 144 m	914 400,00 cm

Mechanikai hatás (11 ms fél szinusz impulzus)

Üzemi	5 G
Üzemen kívüli	20 G

Vibráció (véletlenszerű, névleges G)

Üzemi (10–300 Hz)	0,25
Üzemen kívüli (10–500 Hz)	0,50

Tápegység

Üzemi feszültségtartomány ¹	90-264 V váltóáram
Névleges feszültségtartomány ¹	100-240 V váltóáram
Névleges vonalfrekvencia	50–60 Hz

A-1 táblázat Műszaki jellemzők (folytatás)

Teljesítmény	135 W	
Névleges áramfelvétel (maximális)¹	2,2 A @ 100 V váltóáram	1,1 A @ 200 V váltóáram
Hőleadás		
Maximális	139 kg-cal/óra	550 BTU/óra
Átlagos (terheletlenül)	56 kg-cal/óra	222 BTU/óra

¹ A rendszer hálózatarát külső tápegységgel rendelkezik. Ennek köszönhetően teljesíti az Európai Unió országaiban használt CE jelzés követelményeit. A hálózatarát tápegységnek köszönhetően nincs szükség bemeneti feszültségváltó kapcsolóra sem.

B Az elem cseréje

A számítógépben található elem a valós idejű óra tápellátását biztosítja. Az elem cseréjekor a számítógépbe eredetileg behelyezett elemmel megegyező típusú elemet használjon. A számítógép 3 voltos lítium-gombelemmel kerül forgalomba.

- △ **FIGYELEM!** A számítógépben beépített lítium-mangándioxid elem üzemel. Helytelen kezelés esetén az elem tüzet vagy égési sérüléseket okozhat. A személyi sérülés elkerülése érdekében tartsa be a következőket:

Ne próbálja újratölteni az elemet.


Ne tegye ki 60° C-nál magasabb hőmérsékletnek.

Ne szerelje szét, ne préselje össze, ne szúrja fel, ne dobja tűzbe vagy vízbe, és ne zárja rövidre az érintkezőit.

Az elem cseréjéhez csak az adott termékhez való HP cserealkatrészt használja.

- △ **VIGYÁZAT!** Az elem cseréje előtt feltétlenül biztonsági másolatot kell készítenie a számítógép CMOS-beállításairól. Az elem eltávolításakor vagy cseréjekor a CMOS-beállítások törlődnek. A CMOS-beállítások biztonsági mentésére vonatkozó útmutatást az *Útmutató a Computer Setup (F10) segédprogram használatához* című dokumentum tartalmazza.

A sztatikus elektromosság károsíthatja a számítógép és a külső eszközök elektronikus alkatrészeit. A műveletek végrehajtása előtt a sztatikus elektromosság kisütése érdekében érintsen meg egy földelt fémtárgyat.

-  **MEGJEGYZÉS:** A lítiumelem élettartama meghosszabbítható, ha a számítógépet feszültség alatt álló fali konnektorhoz csatlakoztatja. A lítiumelem csak akkor üzemel, ha a számítógép NINCS az elektromos hálózatra csatlakoztatva.


A HP javasolja vásárlóinak, hogy hasznosítsák újra elhasznált hardvereiket, az eredeti HP nyomtatópatronokat és az újratölthető elemeket. Az újrahasznosításról további információkat talál a következő webhelyen: <http://www.hp.com/recycle>.

1. Távolítsa el, vagy iktassa ki az összes biztonsági eszközt, amely a számítógép felnyitását akadályozza.
2. Vegye ki a számítógépből a cserélhető adathordozókat, például a CD-eket.
3. Állítsa le a megfelelő módon az operációs rendszert, majd kapcsolja ki a számítógépet és a külső eszközöket.
4. Húzza ki a tápkábelt a fali aljzathoz, majd válassza le a külső eszközöket.

- △ **VIGYÁZAT!** Függetlenül attól, hogy a számítógép be van-e kapcsolva, az alaplap mindig feszültség alatt van, ha a rendszer működő elektromos aljzathoz csatlakozik. A számítógép felnyitása előtt húzza ki a tápvezetéket az aljzathoz, hogy megelőzze a számítógép belső alkatrészeinek károsodását.

5. Ha a számítógép az állványon van, vegye le róla, és fektesse el.

6. Távolítsa el a számítógép oldallapját.
7. Keresse meg az elemet és az elemtartót az alaplapon.

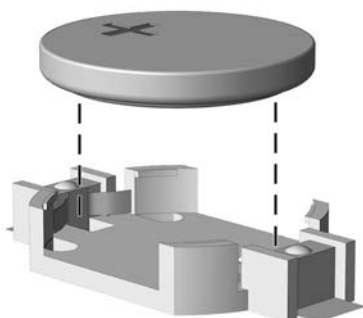
 **MEGJEGYZÉS:** Egyes típusoknál előfordulhat, hogy az elem eléréséhez el kell eltávolítani egy belső részegységet.

8. Attól függően, hogy az alaplapon milyen elemtartó található, cserélje ki az elemet az alábbi útmutatás szerint.

1. típus

- a. Emelje ki az elemet a tartóból.

B-1 ábra Gombelem eltávolítása (1. típus)

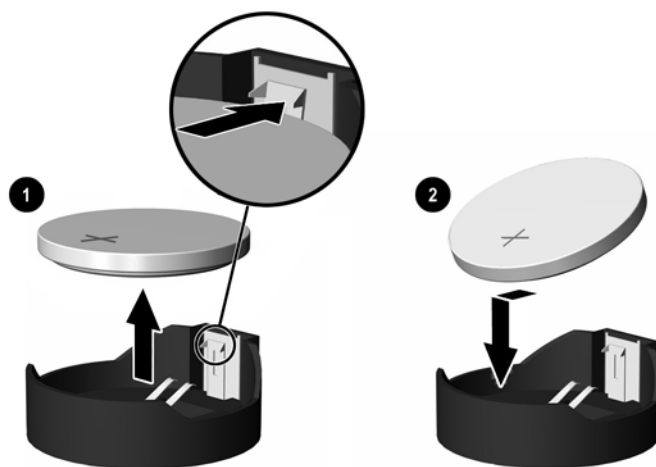


- b. Helyezze be a csereelemet a pozitív pólusával felfelé. Az elemtartó automatikusan rögzíti az elemet a megfelelő helyzetben.

2. típus

- a. Ahhoz, hogy az elemet el tudja távolítani a tartóból, nyomja össze az elem egyik szélé fölél nyúló fémkapcsot. Amikor az elem felpattan, emelje ki (1).
- b. Új elem behelyezéséhez csúsztassa az elem egyik szélét a kapocs pereme alá, pozitív pólusával felfelé. Nyomja lefelé az elem másik szélét mindaddig, amíg a kapocs rá nem pattan (2).

B-2 ábra Gombelem eltávolítása és cseréje (2. típus)

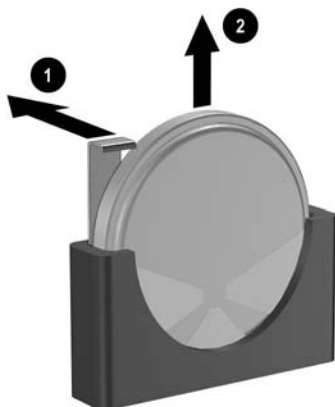



3. típus

- a. Húzza félre az elemet rögzítő pöcköt (1), majd vegye ki az elemet (2).

- b. Tegye be az új elemet, és nyomja vissza a pöcköt a helyére.

B-3 ábra Gombelem eltávolítása (3. típus)



 **MEGJEGYZÉS:** Az elem cseréjét követően az alábbi lépések végrehajtásával fejezheti be a műveletet.

9. Helyezze vissza az oldallapot.
10. A számítógép az állványon állt, helyezze rá vissza.
11. Dugja vissza a tápkábelt, majd kapcsolja be a számítógépet.
12. Állítsa be ismét az időt, a dátumot, a jelszavakat és a többi speciális rendszerbeállítást a Computer Setup segédprogram segítségével. További tudnivalókért olvassa el az *Útmutató a Computer Setup (F10) segédprogramhoz* című dokumentumot.
13. Zárja vissza a biztonsági eszközöket, amelyeket a számítógép burkolatának vagy oldallapjának levételekor kioldott.

C Biztonsági zár felhelyezése

MEGJEGYZÉS: Az adatbiztonsággal kapcsolatos tudnivalókat az *Útmutató a Computer Setup (F10) segédprogram használatához*, az *Útmutató a számítógépek felügyeletéhez*, valamint egyes modellek esetén az *Útmutató a HP ProtectTools Security Manager program használatához* című dokumentum tartalmazza. Ez utóbbi a www.hp.com webhelyen érhető el.

Az alábbiakban bemutatott biztonsági zár a számítógép rögzítésére szolgál.

A biztonsági zár felszerelése

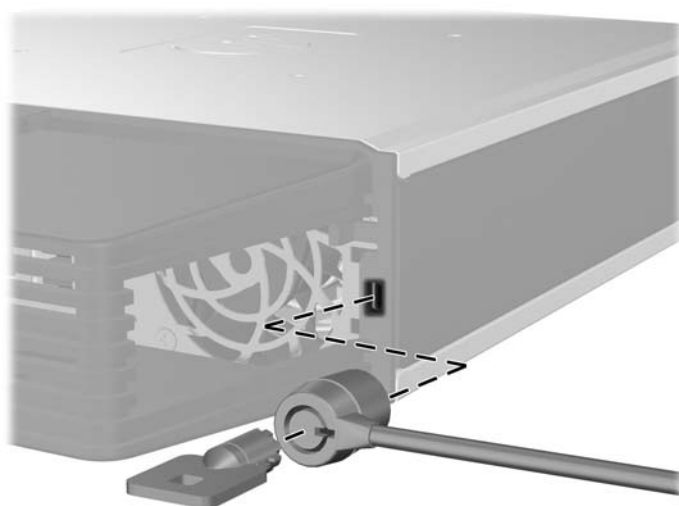
Kábelzár

Két kábelzárníylás található a számítógép hátulján. A gombcsavar melletti nyílást akkor kell használni, ha nincs portfedél. A gép jobb oldalának végében található nyílást akkor kell használni, ha fel van helyezve portfedél.

C-1 ábra A kábelzár felszerelése, ha nincs portfedél



C-2 ábra A kábelzár felszerelése, ha van portfedél



Lakat

C-3 ábra A lakat felszerelése



Biztonsági zár HP üzleti célú számítógéphez

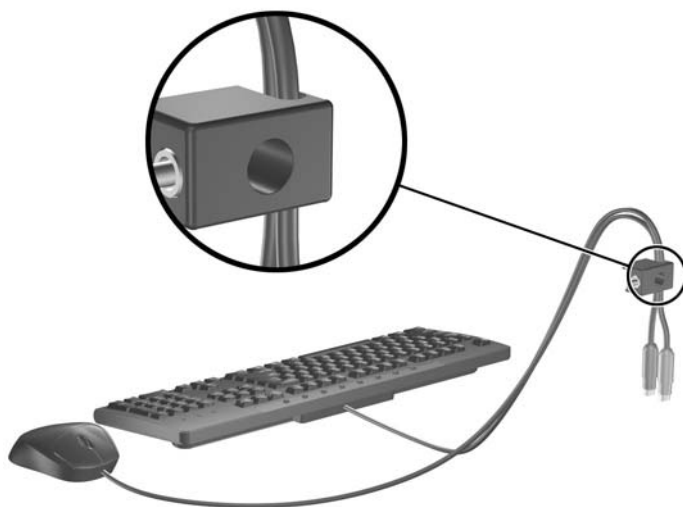
1. Rögzítse a biztonsági kábelt egy mozdulatlan tárgy körbehurkolása után.

C-4 ábra A kábel rögzítése mozdulatlan tárgyhoz



2. Fűzze be a billentyűzet és az egér kábelét a zárba.

C-5 ábra A billentyűzet és az egér kábelének befűzése



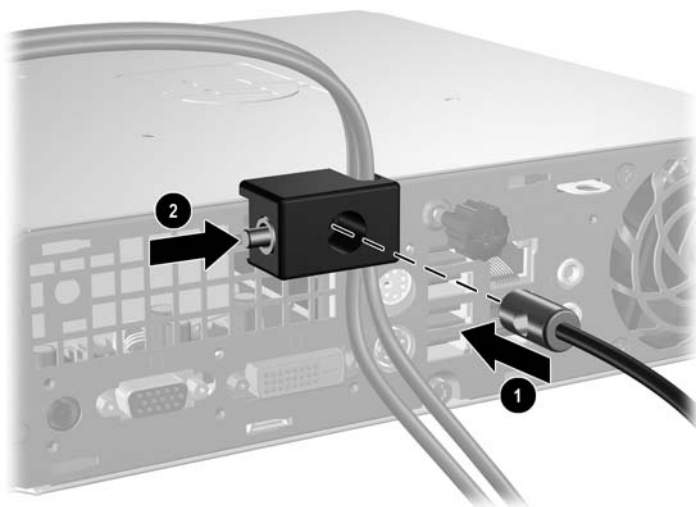
3. Rögzítse a zárat a számítógép vázához a mellékelt csavarral.

C-6 ábra A zár rögzítése a házhoz



4. Helyezze a biztonsági kábel bedugható végét a zárba (1), és a gomb benyomásával kapcsolja össze a zárat (2). A zár a mellékelt kulccsal nyitható.

C-7 ábra A zár rögzítése



D Elektrosztatikus kisülés

Az ujjon vagy egyéb vezetón felgyűlt elektrosztatikus töltések kisülése károsíthatja az alaplapot vagy a többi elektrosztatikusan érzékeny eszközt. Az ilyen károsodás csökkentheti az eszköz élettartamát.

Az elektrosztatikus kisülés okozta károk megelőzése

A sztatikus elektromosság okozta károk megelőzése érdekében tartsa be a következő óvintézkedéseket:


- Szállítsa és tárolja a termékeket antisztatikus zacskóban, és ne érjen hozzájuk kézzel.
- Az elektrosztatikusan érzékeny alkatrészeket csak a sztatikus elektromosságtól mentes munkaállomáson vegye ki a zacskóból.
- Mielőtt az alkatrészeket kiveszi a zacskóból, helyezze őket földelt felületre.
- Ne érintse meg az érintkezőket, a vezetékeket és az áramköröket.
- Az elektrosztatikusan érzékeny alkatrészek és készülékek megérintése előtt mindig földelje magát megfelelő módon.

Földelési módszerek

Számos földelési módszer létezik. Az elektrosztatikusan érzékeny alkatrészek kezelése és beépítése során használja az alábbi módszerek valamelyikét (vagy többet ezek közül):

- Használjon olyan csuklópántot, amely földelővezetéken keresztül földelt munkaállomáshoz vagy a számítógép vázához csatlakozik. A csuklópánt olyan rugalmas pánt, amelynek földelővezetékében egy legkevesebb 1 megaohm (+ 10%) nagyságú ellenállás van. A megfelelő földelés érdekében a pántot szorosan a bőrre simulva viselje.
- Álló munkavégzésre kialakított munkahelyen használjon boka-, lábujj- vagy cipőpántot. Vezető padlón vagy energiaelnyelő szőnyegen végzett munka során mindkét lábán legyen pánt.
- Vezető anyagból készült szerszámokat használjon.
- Használjon olyan hordozható szerszámkészletet, amely a sztatikus elektromosságot elnyelő összehajtogatható munkakendőt is tartalmaz.

Ha nem rendelkezik az ajánlott, és az előzőekben bemutatott földelőeszközök egyikével sem, forduljon egy hivatalos HP forgalmazóhoz, viszonteladóhoz vagy szervizhez.

 **MEGJEGYZÉS:** A sztatikus elektromossággal kapcsolatos további tudnivalókért forduljon egy hivatalos HP viszonteladóhoz, forgalmazóhoz vagy szervizhez.

E Útmutatások a számítógép üzemeltetéséhez, rendszeres karbantartásához és a szállításra történő előkészítéséhez

A számítógép üzemeltetésére és rendszeres karbantartására vonatkozó utasításokkarbantartás

A számítógép és a monitor megfelelő üzembe helyezése és karbantartása érdekében tartsa szem előtt a következőket:

- Óvja a számítógépet a túlzott páratartalomtól, a közvetlen napsugárzástól és a hőmérsékleti szélsőségektől.
- A számítógépet szilárd, sík felületen használja. A megfelelő szellőzés érdekében hagyjon körülbelül 10 cm üres helyet a számítógép szellőzőnyílásai körül, és a monitor felett.
- Ne akadályozza a számítógépház belső szellőzését a szellőzőnyílások vagy a ventilátorok lefedésével. A billentyűzetet ne helyezze behajtott támasztékkal közvetlenül a fekvő asztali számítógépház elé, mert ez is akadályozza a szellőzést.
- Ne használja a számítógépet nyitott oldallappal.
- Ne helyezze egymásra, illetve ne helyezze olyan közel egymáshoz a számítógépeket, hogy azok beszívják egymás már használt vagy felmelegített levegőjét.
- Amennyiben a számítógépet zárt szekrényben kívánja üzemeltetni, a szekrénynek rendelkeznie kell be- és kimeneti szellőzőnyílásokkal, és továbbra is be kell tartania a fenti utasításokat.
- Ne kerüljön folyadék a számítógépbe és a billentyűzetbe.
- Ne takarja le a monitor szellőzőnyílásait semmilyen anyaggal.
- Telepítse, illetve engedélyezze az operációs rendszer vagy más szoftverek energiagazdálkodási funkcióit, beleértve a készenléti üzemmódokat is.
- A következő műveletek végrehajtása előtt kapcsolja ki a számítógépet:
 - Szükség esetén törölje le a számítógép külsejét puha, nedves ruhával. A tisztítószeresek fakíthatják a készülék színét, vagy károsíthatják a felületét.
 - Időnként tisztítsa meg a számítógép összes szellőzőnyílását. A szősz, por és egyéb idegen anyagok eltorlaszolhatják a nyílásokat, és ronthatják a szellőzést.

Óvintézkedések optikai meghajtók használata során

Optikai meghajtó használata vagy tisztítása során kövesse az alábbi útmutatást.

Használat

- Használat közben ne mozgassa a meghajtót, mert ez olvasási hibát okozhat.
- Óvja a meghajtót a hirtelen hőmérsékletváltozástól, mert attól pára csapódhat le a készülék belsejében. Ha a hőmérséklet a meghajtó használata közben hirtelen megváltozik, várjon legalább egy órát, mielőtt kikapcsolja a számítógépet. Ha azonnal elkezdi használni a meghajtót, olvasási hiba történhet.
- Ne tegye a meghajtót olyan helyre, ahol magas páratartalom, hőmérsékleti szélsőség, mechanikus rezgés vagy közvetlen napsugárzás érheti.

Tisztítás

- Az előlap és a gombok tisztításához használjon puha, száraz ruhát vagy gyenge tisztítószerbe mártott nedves ruhát. Ne permetezzen tisztító folyadékot közvetlenül a számítógépre.
- Ne használjon oldószert (például alkoholt vagy benzint), mert az károsíthatja a felületet.

Biztonsági előírások

Ha bármilyen tárgy esne vagy folyadék folyna a meghajtóba, azonnal kapcsolja ki a számítógépet és vizsgálta meg hivatalos HP márkaszervizben.

Előkészítés szállításra

A számítógép szállításakor kövesse az alábbi javaslatokat:

1. Készítsen biztonsági másolatot a merevlemezen tárolt fájlokról PD (fázismódosításon alapuló rögzítési eljárással írható) lemezre, szalagra, CD-re vagy hajlékonylemezre. Vigyázzon, hogy a biztonsági másolatot tartalmazó adathordozó tárolás és szállítás közben ne kerüljön erős elektromos vagy mágneses erőtérbe.



MEGJEGYZÉS: Kikapcsoláskor a rendszer automatikusan rögzíti a merevlemez fejeit.

2. Vegye ki, és tárolja megfelelő helyen a cserélhető adathordozókat.
3. A szállítás közbeni védelem érdekében helyezzen üres lemezt a hajlékonylemez-meghajtóba. Ne használjon olyan lemezt, amely adatokat tartalmaz, vagy amelyet később használni szeretne.
4. Kapcsolja ki a számítógépet és a külső eszközöket.
5. Húzza ki a tápvezetékét a fali aljzatból, majd a számítógépből.
6. Húzza ki a rendszerösszetevők és a külső eszközök tápvezetékét a fali aljzatból, majd húzza ki kábeleiket a számítógépből.



MEGJEGYZÉS: A számítógép szállítása előtt ellenőrizze, hogy minden kártya a helyén van-e, és megfelelően rögzítve van-e az alaplapra.

7. A rendszerösszetevőket és a külső eszközöket csomagolja eredeti dobozukba, vagy használjon hasonló, megfelelő védelmet nyújtó csomagolást.

Tárgymutató

A

állapotjelző LED-ek 3
áramellátás
tápkábel csatlakozója 3

B

beépítési útmutató 8
behelyezés
elem 31
memóriamodul 13, 15
merevlemez-meghajtó 18
optikai meghajtó 26
SODIMM 15
SODIMM modulok 13
bekapcsolás
gomb 2
belső alkatrészek, hozzáférés 8
bemeneti aljzat 3
billentyűzet
csatlakozó 3
részek 3
biztonság
biztonsági zár HP üzleti célú
számítógéphez 36
kábelzár 34
lakat 35

C

CD-ROM meghajtó
optikai meghajtó 2

CS

csatlakozó
DVI-D monitor 3
fejhallgató 2
hangbemenet 3
hangkimenet 3
mikrofon 2
PS/2 billentyűzet 3
PS/2 egér 3
RJ-45 3
tápkábel 3
VGA monitor 3

csavarok
áttétel a merevlemezre 20

D

DVD-ROM meghajtó
optikai meghajtó 2
DVI-D monitorcsatlakozó 3

E

egér, csatlakozó 3
elektrosztatikus kisülés, károk
megelőzése 38
elemcsere 31
előlap
eltávolítás és
visszahelyezés 9
takarólapok eltávolítása 11
előlap részei 2
eltávolítás
elem 31
előlap 9
merevlemez-meghajtó 18
oldallap 8
optikai meghajtó 23
port fedele 28
takarólapok 11

F

fedőlap, eltávolítás 9
fejhallgató-aljzat 2
felhelyezés
biztonsági zárok 34
felszerelés
port fedele 28

H

hangcsatlakozók 2
hátlap részei 3
helyi menü billentyű 4

K

kábelzár 34
kimeneti aljzat 3

kioldóretesz
optikai meghajtó
behelyezése 25

L

lakat 35
LED, tápfeszültségjelző 2

M

meghajtó
a merevlemez-meghajtó
cseréje 18
merevlemez-meghajtó
csavarjainak áttétele 20
optikai meghajtó
beszerelése 26
optikai meghajtó
eltávolítása 23
memóriamodul
behelyezés 13
műszaki jellemzők 13
merevlemez-meghajtó
csere 18
működésjelző LED 2
mikrofonaljzat 2
monitor, csatlakoztatás 3
műszaki jellemzők
SODIMM 13
számítógép 29

O

oldallap
eltávolítás 8
zárás és nyitás 34
oldallap kinyitása 34
optikai meghajtó
behelyezés 26
elhelyezkedés 2
eltávolítás 23
kioldóretesz felhelyezése 25
óvintézkedések 40
tisztítás 40
útmutatók 40

P

- port fedele 28
- portok
 - előlap 2
 - hátlap 3

R

- részek
 - billentyűzet 3
 - előlap 2
 - hátlap 2
- RJ-45-ös csatlakozó 3

S

- SODIMM
 - behelyezés 13
 - műszaki jellemzők 13
- sorozatszám helye 6

SZ

- szállítás, előkészítés 40
- számítógép
 - asztali elrendezés tornyossá alakítása 6
 - biztonsági zárok 34
 - jellemzők 1
 - műszaki jellemzők 29
 - szállítás, előkészítés 40
 - üzemeltetési utasítások 39
- szellőzésre vonatkozó utasítások 39

T

- tápegység
 - üzemi feszültségtartomány 29
- tápfeszültségjelző LED 2
- termékazonosító helye 6
- tornyos elrendezés 6

U

- USB-portok
 - előlap 2
 - hátlap 3
- útmutatók, számítógép
 - üzemeltetése 39

V

- VGA monitor csatlakozója 3

W

- Windows billentyű
 - elhelyezkedés 4
 - funkciók 5

Z

- zárok
 - biztonsági zár HP üzleti célú számítógéphez 36
 - kábelzár 34
 - lakat 35