

Guida di riferimento hardware - Ultra-Slim Desktop  
serie dc7800  
HP Compaq Business PC

© Copyright 2007 Hewlett-Packard Development Company, L.P. Le informazioni qui contenute sono soggette a modifiche senza preavviso.

Windows e Windows Vista sono entrambi marchi o marchi registrati di Microsoft Corporation negli Stati Uniti e/o in altri Paesi.

Le uniche garanzie su prodotti e servizi HP sono definite nei certificati di garanzia allegati a prodotti e servizi. Nulla di quanto qui contenuto potrà essere interpretato nel senso della costituzione di garanzie accessorie. HP declina ogni responsabilità per errori od omissioni tecniche o editoriali contenuti nella presente guida.

Questo documento contiene informazioni proprietarie protette da copyright. Nessuna parte del documento può essere fotocopiata, riprodotta o tradotta in altra lingua senza la preventiva autorizzazione scritta di Hewlett-Packard Company.

Guida di riferimento hardware

Modello dc7800 Ultra-Slim Desktop

Prima edizione (luglio 2007)

Numero di parte del documento: 451124-061

## Informazioni su questa guida

Il presente manuale fornisce informazioni di base per l'aggiornamento del computer.

- ⚠ **AVVERTENZA!** Il testo presentato in questo modo indica che la mancata osservanza delle istruzioni potrebbe comportare lesioni fisiche o addirittura la perdita della vita.
- ⚠ **ATTENZIONE:** Il testo presentato in questo modo indica che la mancata osservanza delle relative istruzioni può causare danni alle apparecchiature o perdite di informazioni.
- 📝 **NOTA:** Il testo presentato in questo modo indica che vengono fornite importanti informazioni supplementari.



---

# Sommario

## 1 Caratteristiche del prodotto

Caratteristiche di configurazione standard .....	1
Componenti del pannello anteriore .....	2
Componenti del pannello posteriore .....	2
Tastiera .....	3
Utilizzo del tasto con il logo di Windows .....	5
Posizione del numero di serie .....	6
Cambio di configurazione da desktop a tower .....	6

## 2 Aggiornamenti hardware

Caratteristiche di gestione semplificata .....	8
Avvertenze e precauzioni .....	8
Rimozione del pannello di accesso al computer .....	8
Rimozione e rimontaggio del frontalino .....	9
Smontaggio del coperchietto .....	11
Installazione di memoria aggiuntiva .....	13
SODIMM .....	13
Moduli SODIMM DDR2-SDRAM .....	13
Zoccoli per moduli SODIMM .....	14
Installazione moduli SODIMM .....	15
Aggiornamento del disco fisso .....	18
Sostituzione dell'unità ottica .....	23
Rimozione dell'unità ottica esistente .....	23
Preparazione di una nuova unità ottica .....	25
Installazione di una nuova unità dischi ottici .....	26
Installazione e rimozione del coperchio della porta .....	28

## Appendice A Specifiche

## Appendice B Sostituzione della batteria

## Appendice C Informazioni sul dispositivo di blocco di sicurezza

Installazione del dispositivo di blocco di sicurezza .....	34
Chiusura con cavo .....	34
Lucchetto .....	35
Blocco di sicurezza PC HP Business .....	36

## Appendice D Scariche elettrostatiche

Prevenzione di danni elettrostatici .....	38
Metodi di collegamento a massa .....	38

**Appendice E Linee guida di funzionamento del computer, manutenzione ordinaria e preparazione per il trasporto**

Linee guida di funzionamento del computer e manutenzione ordinaria .....	39
Precauzioni per l'uso dell'unità ottica .....	40
Funzionamento .....	40
Pulizia .....	40
Sicurezza .....	40
Preparazione per il trasporto .....	40
<b>Indice analitico .....</b>	<b>41</b>

---

# 1 Caratteristiche del prodotto

## Caratteristiche di configurazione standard

I computer HP Compaq Ultra-Slim Desktop sono dotati di caratteristiche che possono variare a seconda dei modelli. Per un elenco completo dell'hardware e del software installati nel computer, eseguire l'utility di diagnostica (inclusa solo in alcuni modelli). Le istruzioni per l'utilizzo della utility si trovano nella *Guida alla risoluzione dei problemi*.

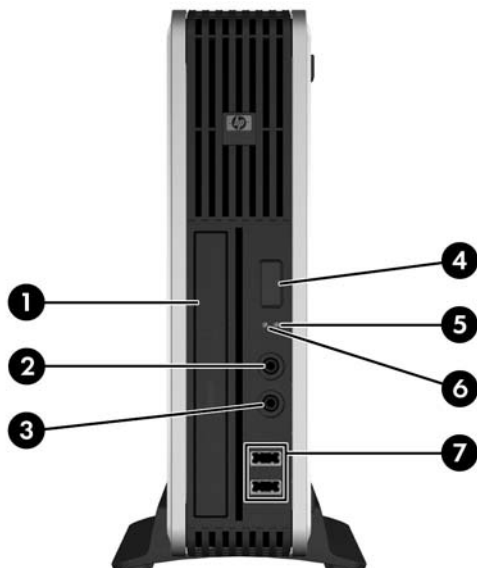
**Figura 1-1** Ultra-Slim Desktop



## Componenti del pannello anteriore

La configurazione dell'unità può variare a seconda del modello.

**Figura 1-2** Componenti del pannello anteriore



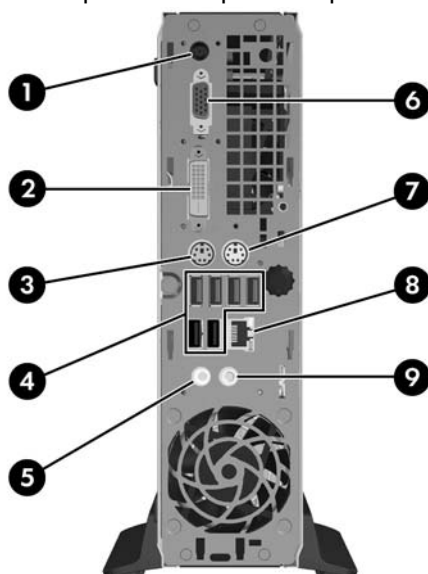
**Tabella 1-1** Componenti del pannello anteriore

1	Unità ottica	5	LED alimentazione del sistema
2	Connettore cuffie	6	Spia attività disco fisso
3	Connettore microfono	7	Porte USB (Universal Serial Bus)
4	Pulsante d'accensione a doppio stato		

**NOTA:** Un'unità ottica è un'unità DVD-ROM, DVD-CDRW o SuperMulti LightScribe.

## Componenti del pannello posteriore

**Figura 1-3** Componenti del pannello posteriore





**Tabella 1-2 Componenti del pannello posteriore**

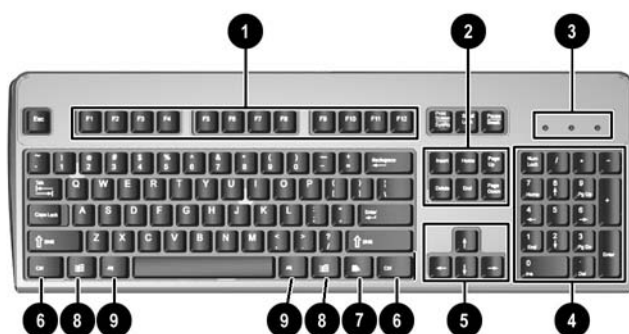
1		Connettore per il cavo d'alimentazione	6		Connettore monitor VGA (blu)
2		Connettore monitor Digital Video Interface (DVI-D) (bianco)	7		Connettore mouse PS/2 (verde)
3		Connettore tastiera PS/2 (porpora)	8		Connettore di rete RJ-45
4		Connettore USB (Universal Serial Bus) (6)	9		Connettore audio Line-in (blu)
5		Connettore line-out per dispositivi audio alimentati (verde)			

**NOTA:** La disposizione e il numero dei connettori dipendono dal modello.

Il connettore audio line-in può essere riassegnato come connettore microfono nel pannello di controllo del driver audio.

Il connettore DVI-D funziona solo con i monitor DVI e non è possibile adattarlo per supportare monitor con ingressi analogici.

## Tastiera

**Figura 1-4 Componenti della tastiera****Tabella 1-3 Componenti della tastiera**

1	Tasti funzione	Eseguono funzioni speciali, diverse a seconda dell'applicazione software in uso.
2	Tasti di modifica	Comprendono: INS, Home, Pag Su, CANC, Fine e Pag Giù.
3	Spie di stato	Indicano lo stato delle impostazioni del computer e della tastiera (BLOC NUM, BLOC MAIUSC e BLOC SCORR).
4	Tasti numerici	Funzionano come una calcolatrice.
5	Tasti freccia	Vengono utilizzati per spostarsi da una parte all'altra in un documento o in un sito web. Con essi è possibile muoversi a sinistra, a destra, in alto e in basso utilizzando la tastiera invece del mouse.
6	Tasti CTRL	Utilizzati in combinazione con un altro tasto, il loro effetto dipende dal software applicativo in uso.
7	Tasto Menu scelta rapida <sup>1</sup>	Usato (come il pulsante destro del mouse) per aprire menu a comparsa in un'applicazione di Microsoft Office. In altre applicazioni software consente di effettuare altre funzioni.

**Tabella 1-3 Componenti della tastiera (continuazione)**

8	Tasti con il logo di Windows <sup>1</sup>	Utilizzati per aprire il menu Start di Microsoft Windows. In combinazione con altri tasti consentono di effettuare altre funzioni.
9	Tasti ALT	Utilizzati in combinazione con un altro tasto, il loro effetto dipende dal software applicativo in uso.

<sup>1</sup> Tasti disponibili per determinate aree geografiche.

## Utilizzo del tasto con il logo di Windows

Utilizzare il tasto con il logo di Windows in abbinamento ad altri tasti per eseguire determinate funzioni disponibili nei sistemi operativi di Windows. Per identificare il tasto con il logo di Windows consultare [Tastiera a pagina 3](#).

**Tabella 1-4 Funzioni del tasto con il logo di Windows**

Le funzioni del tasto con il logo di Windows riportate di seguito sono disponibili nei sistemi operativi Microsoft Windows XP e Microsoft Windows Vista.	
Tasto con il logo di Windows	Visualizza o nasconde il menu Start
Tasto con il logo di Windows + <b>d</b>	Visualizza il desktop
Tasto con il logo di Windows + <b>m</b>	Riduce a icona tutte le applicazioni aperte
<b>Maiusc</b> + tasto con il logo di Windows + <b>m</b>	Annulla la riduzione a icona
Tasto con il logo di Windows + <b>e</b>	Apri Risorse del computer
Tasto con il logo di Windows + <b>f</b>	Apri Trova tutti i file
Tasto con il logo di Windows + <b>Ctrl</b> + <b>f</b>	Apri Trova computer
Tasto con il logo di Windows + <b>F1</b>	Apri la Guida in linea di Windows
Tasto con il logo di Windows + <b>l</b>	Blocca il computer se si è connessi a un dominio di rete o consente di cambiare utente se non si è connessi a nessun dominio
Tasto con il logo di Windows + <b>r</b>	Apri la finestra di dialogo Esegui
Tasto con il logo di Windows + <b>u</b>	Apri Utility Manager
Tasto con il logo di Windows + <b>Tab</b>	Seleziona uno alla volta i pulsanti sulla barra delle applicazioni (Windows XP) Seleziona uno alla volta i programmi sulla barra delle applicazioni tramite lo Scorrimento 3D (Windows Vista)
Oltre alle funzioni del tasto con il logo di Windows sopra descritte, nel sistema operativo Microsoft Windows Vista sono disponibili le funzioni riportate di seguito.	
<b>Ctrl</b> + Tasto con il logo di Windows + <b>Tab</b>	Utilizzare i tasti freccia per selezionare i programmi sulla barra delle applicazioni utilizzando lo Scorrimento 3D di Windows
Tasto con il logo di Windows + <b>barra spaziatrice</b>	Porta tutti i gadget in primo piano e seleziona Windows Sidebar
Tasto con il logo di Windows + <b>g</b>	Scorre i gadget di Sidebar
Tasto con il logo di Windows + <b>u</b>	Apri il Centro accesso facilitato
Tasto con il logo di Windows + <b>x</b>	Apri il Centro PC portatile Windows
Tasto con il logo di Windows + <b>qualsiasi tasto numerico</b>	Apri il collegamento del menu Avvio veloce che si trova nella posizione corrispondente al numero digitato (ad esempio, la combinazione tasto con il logo di Windows + 1 apre il primo collegamento nel menu Avvio veloce)

## Posizione del numero di serie

Ogni computer è dotato di un numero di serie e di un ID prodotto univoci, situati sul coperchio superiore del computer stesso quando è in configurazione tower. Tenere questi numeri a portata di mano quando si richiede l'assistenza del servizio clienti.

**Figura 1-5** Posizione numero di serie e ID prodotto

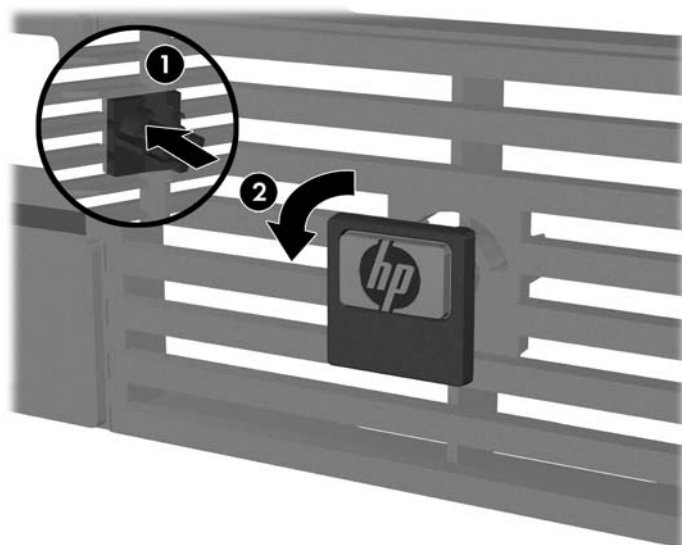


## Cambio di configurazione da desktop a tower

1. Rimuovere/sganciare gli eventuali dispositivi di sicurezza che impediscono l'apertura del computer.
  2. Estrarre dal computer tutti i supporti rimovibili, ad esempio un compact disc.
  3. Spegnerne correttamente il computer dal sistema operativo, quindi spegnere tutte le periferiche esterne.
  4. Scollegare il cavo di alimentazione dalla presa di alimentazione, nonché eventuali periferiche esterne.
- △ **ATTENZIONE:** Indipendentemente dallo stato di accensione, quando il computer è collegato a una presa CA funzionante la scheda di sistema è sempre alimentata. Scollegare il cavo d'alimentazione onde evitare danni ai componenti interni del computer.
5. Rimuovere il computer dall'eventuale supporto e adagiarlo su una superficie piana.
  6. Togliere il pannello di accesso.
  7. Rimuovere il frontalino anteriore.
  8. Premere sull'incavo posto sul retro della piastra con il logo per rimuoverla dal frontalino (1).

9. Ruotare la piastra di 90 gradi (2) e quindi reinserire la piastra con il logo sul frontalino.

**Figura 1-6** Rotazione della piastra con il logo HP




10. Riposizionare il frontalino.
11. Riposizionare il pannello di accesso.
12. Inserire saldamente il computer nella base.

**Figura 1-7** Inserire il computer nella base



13. Collegare di nuovo l'apparecchiatura esterna, inserire il cavo di alimentazione in una presa elettrica e accendere il computer.
14. Bloccare gli eventuali dispositivi di sicurezza sganciati durante la rimozione del coperchio o del pannello di accesso al computer.

Per cambiare configurazione da tower a desktop, ripetere in ordine inverso le procedure sopra descritte.

 **NOTA:** Una staffa di montaggio a rilascio rapido è disponibile presso HP per il montaggio del computer a parete, su scrivania o braccio mobile.

---

## 2 Aggiornamenti hardware

### Caratteristiche di gestione semplificata

Il computer possiede delle caratteristiche che ne rendono più facile la manutenzione e l'aggiornamento. Per la maggior parte delle procedure di installazione descritte in questo capitolo non sono necessari strumenti.

### Avvertenze e precauzioni

Prima di effettuare gli aggiornamenti, leggere attentamente le istruzioni, le precauzioni e le avvertenze applicabili contenute nella presente guida.

- ⚠ **AVVERTENZA!** Per ridurre il rischio di lesioni personali o di danni alle apparecchiature dovuti a scosse elettriche, superfici surriscaldate o incendi:

Scollegare il cavo di alimentazione dalla presa di corrente e lasciare raffreddare i componenti interni del sistema prima di toccarli.

Non collegare i connettori telefonici o per telecomunicazioni alle prese del controller di interfaccia di rete (NIC).

Non scollegare il contatto di terra del connettore del cavo di alimentazione. Il collegamento a terra è un'importante caratteristica di sicurezza.

Inserire il cavo di alimentazione in una presa di corrente collegata a massa (messa a terra) che sia facilmente accessibile in qualsiasi momento.

Per ridurre il pericolo di lesioni leggere la *Guida alla sicurezza e al comfort*, che descrive la sistemazione della workstation, la posizione e le abitudini di lavoro corrette degli operatori di computer, e contiene importanti informazioni di sicurezza elettriche e meccaniche. La guida si trova su Internet all'indirizzo <http://www.hp.com/ergo>.

- ⚠ **ATTENZIONE:** L'elettricità statica può danneggiare i componenti elettrici del computer o delle parti opzionali. Prima di iniziare queste procedure, scaricare tutta l'energia elettrostatica toccando un oggetto metallico dotato di messa a terra. Per ulteriori informazioni vedere l'Appendice D, [Scariche elettrostatiche a pagina 38](#).

Quando il computer è collegato ad una fonte d'alimentazione CA, la scheda di sistema è sempre alimentata. Prima di aprire il computer, scollegare il cavo d'alimentazione onde evitare danni ai componenti interni.

---

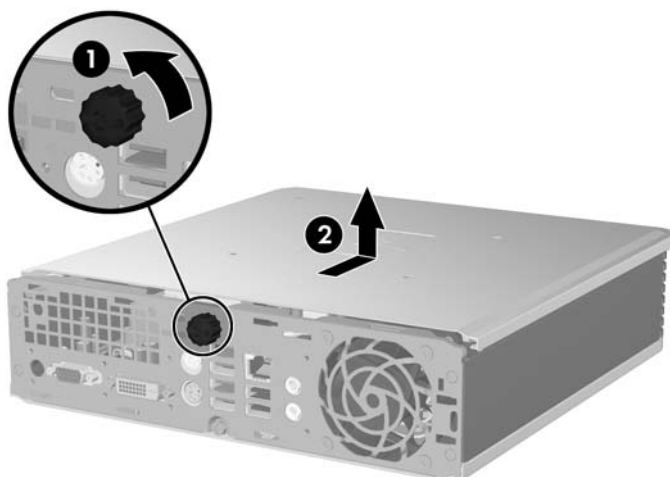
### Rimozione del pannello di accesso al computer

Per accedere ai componenti interni è necessario rimuovere il pannello di accesso:

1. Rimuovere/sganciare gli eventuali dispositivi di sicurezza che impediscono l'apertura del computer.
2. Estrarre dal computer tutti i supporti rimovibili, ad esempio un compact disc.

3. Spegner correttamente il computer dal sistema operativo, quindi spegnere tutte le periferiche esterne.
  4. Scollegare il cavo di alimentazione dalla presa di alimentazione, nonché eventuali periferiche esterne.
- △ **ATTENZIONE:** Indipendentemente dallo stato di accensione, quando il computer è collegato a una presa CA funzionante la scheda di sistema è sempre alimentata. Scollegare il cavo d'alimentazione onde evitare danni ai componenti interni del computer.
5. Rimuovere il computer dall'eventuale supporto e adagiarlo su una superficie piana.
  6. Allentare la vite a testa zigrinata sul retro del computer (1), sfilare il pannello d'accesso ed estrarlo (2).

**Figura 2-1** Rimozione del pannello di accesso al computer



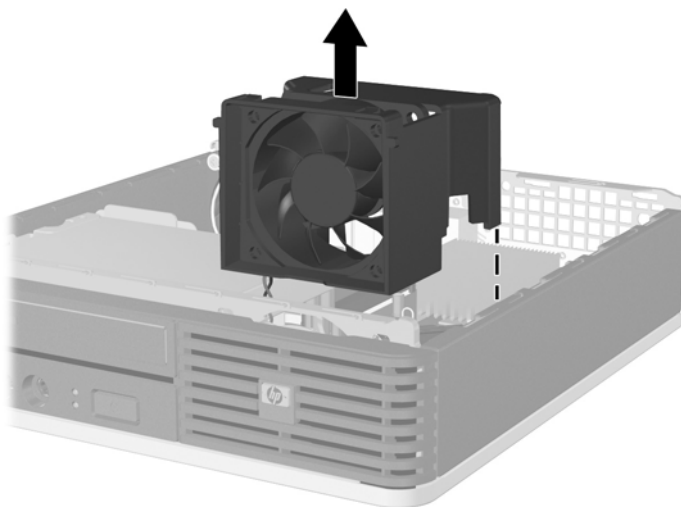
Riposizionare il pannello di accesso del computer allineandolo con lo chassis, quindi farlo scorrere sullo chassis verso la parte posteriore. Serrare la vite per fissare il pannello di accesso.

## Rimozione e rimontaggio del frontalino

1. Rimuovere/sganciare gli eventuali dispositivi di sicurezza che impediscono l'apertura del computer.
  2. Estrarre dal computer tutti i supporti rimovibili, ad esempio un compact disc.
  3. Spegner correttamente il computer dal sistema operativo, quindi spegnere tutte le periferiche esterne.
  4. Scollegare il cavo di alimentazione dalla presa di alimentazione, nonché eventuali periferiche esterne.
- △ **ATTENZIONE:** Indipendentemente dallo stato di accensione, quando il computer è collegato a una presa CA funzionante la scheda di sistema è sempre alimentata. Scollegare il cavo d'alimentazione onde evitare danni ai componenti interni del computer.
5. Rimuovere il computer dall'eventuale supporto e adagiarlo su una superficie piana.
  6. Togliere il pannello di accesso del computer.

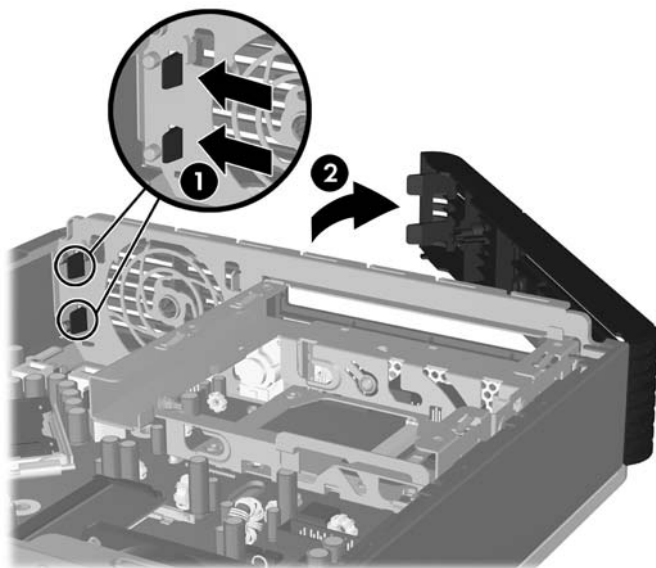
7. Sollevare la copertura protettiva della ventola e collocarla sulla parte superiore dell'unità ottica per accedere alle levette di rilascio del frontalino. Non è necessario scollegare il cavo della ventola dalla scheda di sistema.

**Figura 2-2** Sollevare la copertura della ventola



8. Premere le due linguette di rilascio all'interno del frontalino verso l'estremità destra del computer (1) e ruotare il frontalino da destra a sinistra per rimuoverlo (2).

**Figura 2-3** Smontaggio del frontalino



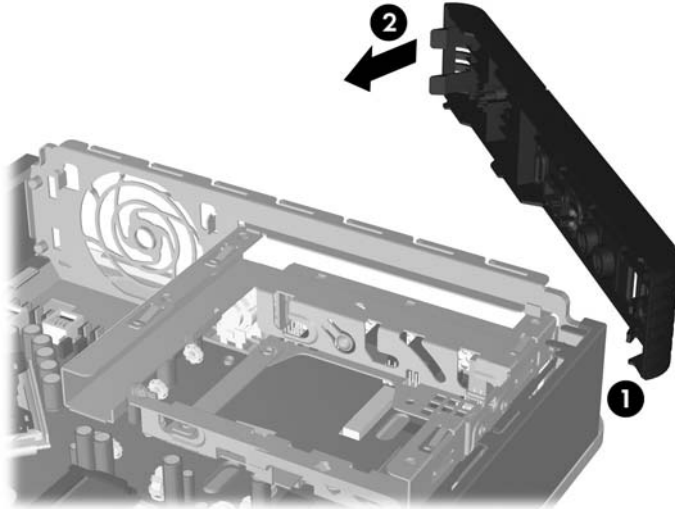
9. Riposizionare la copertura della ventola.



Per riposizionare il frontalino:

1. Far scorrere i ganci sul lato sinistro del frontalino negli slot dello chassis (1), quindi far scattare in posizione il lato destro del frontalino (2).

**Figura 2-4** Rimontaggio del frontalino



2. Riposizionare il pannello di accesso.
3. Riposizionare il computer sull'eventuale supporto.
4. Ricollegare il cavo di alimentazione e accendere il computer.
5. Bloccare gli eventuali dispositivi di sicurezza sganciati durante la rimozione del pannello di accesso.

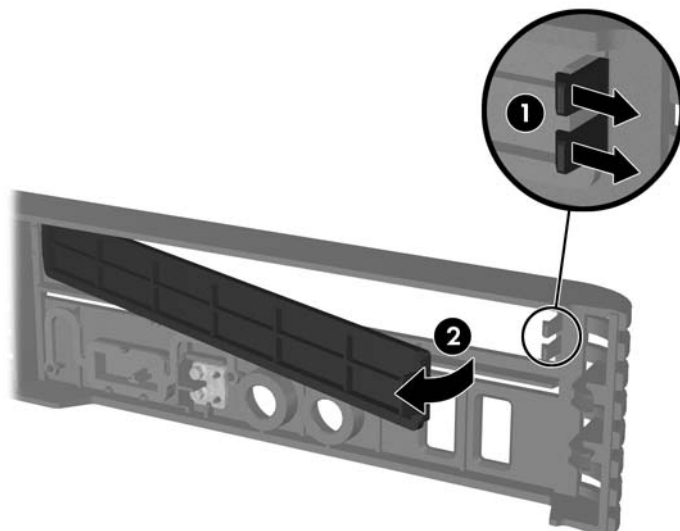
## Smontaggio del coperchietto

In alcuni modelli è presente un coperchietto che copre l'alloggiamento dell'unità esterna. Quando si installa un'unità, tale coperchietto deve essere rimosso. Per rimuovere un coperchietto:

1. Rimuovere il frontalino anteriore.

2. Premere le due linguette di fermo che bloccano il coperchietto verso l'estremità destra esterna del frontalino (1) e tirare il frontalino verso l'interno per rimuoverlo (2).

**Figura 2-5** Smontaggio del coperchietto



# Installazione di memoria aggiuntiva

Il computer è dotato di due moduli SODIMM (Small Outline Dual Inline Memory Modules) di memoria DDR2-SDRAM (Double Data Rate-Synchronous Dynamic Random Access Memory).

## SODIMM

Gli zoccoli di memoria sulla scheda di sistema possono essere popolati con moduli SODIMM (non più di due) di standard industriale. Si tratta di zoccoli di memoria contenenti almeno un modulo di memoria SODIMM preinstallato. Per ottenere il massimo supporto di memoria è possibile popolare la scheda di sistema con un massimo di 4 GB di memoria.

## Moduli SODIMM DDR2-SDRAM

Per il corretto funzionamento del sistema i moduli SODIMM devono essere:

- di standard industriale a 200 pin
- compatibili con PC2-5300 667 MHz o PC2-6400 800 MHz senza buffer
- moduli SODIMM DDR2-SDRAM a 1,8 V


I moduli SODIMM DDR2-SDRAM devono inoltre:

- supportare latenza CAS 5 DDR2 a 667 Mhz (timing 5-5-5) e latenza CAS 6 DDR2 a 800 Mhz (timing 6-6-6)
- contenere la specifica obbligatoria dello JEDEC (Joint Electronic Device Engineering Council)

Inoltre, il computer supporta:

- tecnologie di memoria non ECC da 512 Mbit e 1 Gbit
- moduli SODIMM single-sided e double-sided
- moduli SODIMM costituiti da periferiche x8 e x16; non sono supportati moduli SODIMM costituiti da SDRAM x4

---

 **NOTA:** Il sistema non funziona correttamente se si installano moduli SODIMM non supportati.

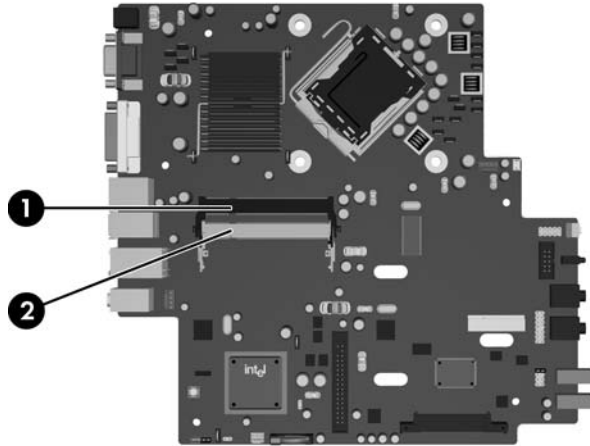
---

Per ulteriori informazioni sulla determinazione della frequenza del bus del processore di uno specifico computer, consultare la *Guida dell'utility Computer Setup (F10)*.

## Zoccoli per moduli SODIMM

Sulla scheda di sistema ci sono due zoccoli per moduli SODIMM, con uno zoccolo per canale. Gli zoccoli sono etichettati DIMM1 e DIMM3. Lo zoccolo DIMM1 funziona nel canale di memoria A. Lo zoccolo DIMM3 funziona nel canale di memoria B.

**Figura 2-6** Posizioni degli zoccoli SODIMM



**Tabella 2-1** Posizioni degli zoccoli SODIMM

Voce	Descrizione	Colore zoccolo
1	Zoccolo per modulo SODIMM1 Canale A	Nero
2	Zoccolo per modulo SODIMM3 Canale B	Bianco

**NOTA:** Un modulo SODIMM deve occupare lo zoccolo DIMM1. In caso contrario, il sistema visualizzerà un messaggio di errore POST che indica la necessità di installare un modulo di memoria nello zoccolo di colore nero.

Il sistema funziona automaticamente nelle modalità single channel, dual channel o flex, a seconda di come è stata effettuata l'installazione dei moduli SODIMM.

- Il sistema funzionerà in modalità single channel se i moduli SODIMM sono stati inseriti in un solo canale.
- Il sistema funzionerà in modalità dual channel ad elevate prestazioni solo se la capacità di memoria del modulo SODIMM nel Canale A è uguale a quella del modulo SODIMM nel Canale B.
- Il sistema funzionerà in modalità flex se la capacità di memoria dei moduli SODIMM sul Canale A non è pari alla capacità di memoria dei moduli SODIMM sul Canale B. In modalità flex, il canale popolato con la quantità di memoria inferiore descrive la quantità di memoria totale assegnata alla modalità dual channel, mentre la parte rimanente viene assegnata alla modalità single channel. Se un solo canale dispone di una quantità maggiore di memoria rispetto all'altro, la quantità maggiore dovrà essere assegnata al Canale A.
- In qualsiasi modalità, la velocità di funzionamento massima è determinata dal più lento dei moduli SODIMM presenti nel sistema.

## Installazione moduli SODIMM

- △ **ATTENZIONE:** È necessario scollegare il cavo di alimentazione prima di aggiungere o rimuovere dei moduli di memoria. Indipendentemente dallo stato di accensione, quando il computer è collegato a una presa CA funzionante i moduli di memoria sono sempre alimentati. L'aggiunta o la rimozione dei moduli di memoria quando il sistema è alimentato può causare danni irreparabili ai moduli di memoria o alla scheda di sistema.

Gli zoccoli per i moduli di memoria sono dotati di contatti dorati. Per aumentare la memoria si devono utilizzare moduli con contatti dorati per impedire la corrosione e/o l'ossidazione dovuta al contatto fra metalli incompatibili.

L'elettricità statica può danneggiare i componenti elettronici del computer o delle schede optional. Prima di iniziare queste procedure, scaricare tutta l'energia elettrostatica toccando un oggetto metallico dotato di messa a terra. Per ulteriori informazioni, vedere l'Appendice D, [Scariche elettrostatiche a pagina 38](#).

Quando si maneggiano i moduli di memoria evitare di toccarne i contatti, perché così facendo si potrebbe danneggiare il modulo.

1. Rimuovere/sganciare gli eventuali dispositivi di sicurezza che impediscono l'apertura del computer.
2. Estrarre dal computer tutti i supporti rimovibili, ad esempio un compact disc.
3. Spegnerne correttamente il computer dal sistema operativo, quindi spegnere tutte le periferiche esterne.
4. Scollegare il cavo di alimentazione dalla presa di alimentazione, nonché eventuali periferiche esterne.

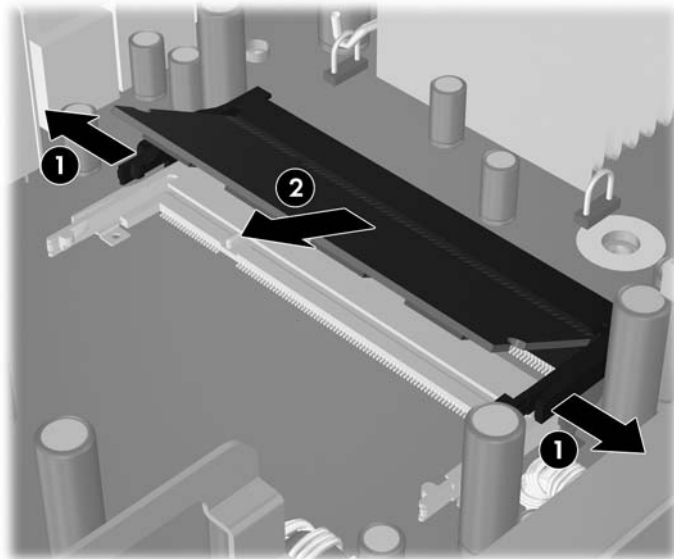
- △ **ATTENZIONE:** Prima di aggiungere o rimuovere moduli di memoria, è necessario scollegare il cavo di alimentazione e attendere circa 30 secondi per scaricare l'eventuale tensione residua. Indipendentemente dallo stato di accensione, quando il computer è collegato a una presa CA funzionante i moduli di memoria sono sempre alimentati. L'aggiunta o la rimozione dei moduli di memoria quando il sistema è alimentato può causare danni irreparabili ai moduli di memoria o alla scheda di sistema.

5. Rimuovere il computer dall'eventuale supporto e adagiarlo su una superficie piana.
6. Togliere il pannello di accesso del computer.
7. Individuare gli zoccoli dei moduli di memoria sulla scheda di sistema.

- △ **AVVERTENZA!** Per ridurre il rischio di ustioni causate dalle superfici surriscaldate, lasciare raffreddare i componenti interni del sistema prima di toccarli.

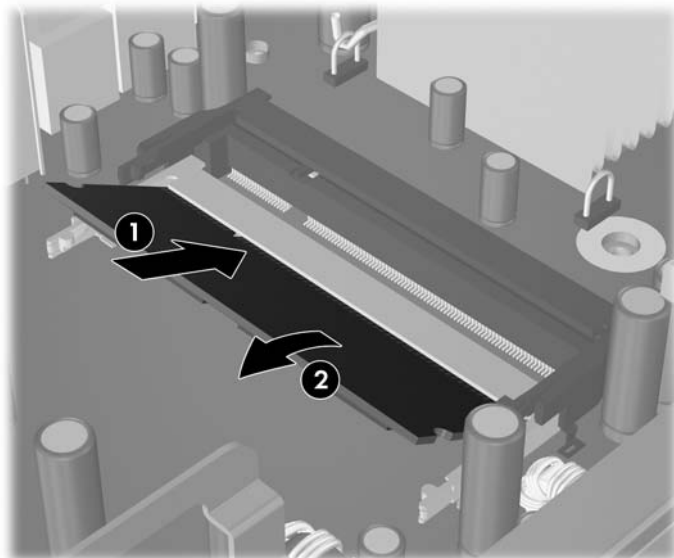
8. Se si aggiunge un secondo modulo SODIMM, rimuovere il modulo SODIMM dallo zoccolo DIMM1 superiore per accedere allo zoccolo DIMM3 inferiore. Premere in avanti i due fermi su ciascun lato del modulo SODIMM (1) ed estrarlo dallo zoccolo (2).

**Figura 2-7** Rimozione di un modulo SODIMM



9. Far scorrere il nuovo modulo SODIMM nello zoccolo a un angolo di circa 30° (1), quindi spingerlo in basso (2) in modo che i fermi scattino in sede.

**Figura 2-8** Installazione di un modulo SODIMM



**NOTA:** Un modulo di memoria può essere installato in un solo modo. Allineare la tacca del modulo con la linguetta dello zoccolo di memoria.


Un modulo SODIMM deve occupare lo zoccolo DIMM1 (superiore).

10. Riposizionare il modulo SODIMM nello zoccolo DIMM1 se era stato rimosso.
11. Riposizionare il pannello di accesso.
12. Riposizionare il computer sull'eventuale supporto.

13. Ricollegare il cavo di alimentazione e accendere il computer.
14. Bloccare gli eventuali dispositivi di sicurezza sganciati durante la rimozione del coperchio o del pannello di accesso al computer.

Il computer riconosce automaticamente la memoria aggiuntiva quando si accende il computer.

## Aggiornamento del disco fisso

 **NOTA:** Il computer Ultra-Slim Desktop supporta solo le unità disco rigido Serial ATA (SATA) interne da 2,5"; le unità disco rigido Parallel ATA (PATA) interne non sono supportate.

Verificare di aver effettuato un backup dei dati presenti sulla vecchia unità disco rigido prima di smontarla, in modo da poterli trasferire su quella nuova. Inoltre, se si sostituisce l'unità disco rigido principale, assicurarsi di aver creato un set di dischi di ripristino per ripristinare il sistema operativo, i driver e/o le applicazioni software preinstallate. Se non si dispone di questo set di CD, selezionare **Start > HP Backup and Recovery** e crearlo subito.

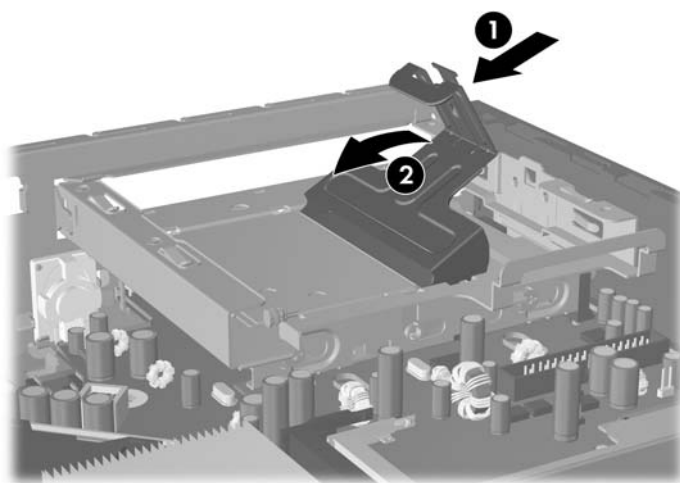
L'unità disco rigido da 2,5" è contenuta in un supporto sotto l'unità ottica.

1. Rimuovere/sganciare gli eventuali dispositivi di sicurezza che impediscono l'apertura del computer.
2. Estrarre dal computer tutti i supporti rimovibili, ad esempio un compact disc.
3. Spegnerne correttamente il computer dal sistema operativo, quindi spegnere tutte le periferiche esterne.
4. Scollegare il cavo di alimentazione dalla presa di alimentazione, nonché eventuali periferiche esterne.

△ **ATTENZIONE:** Indipendentemente dallo stato di accensione, quando il computer è collegato a una presa CA funzionante la scheda di sistema è sempre alimentata. Scollegare il cavo d'alimentazione onde evitare danni ai componenti interni del computer.

5. Rimuovere il computer dall'eventuale supporto e adagiarlo su una superficie piana.
6. Togliere il pannello di accesso del computer.
7. Rimuovere l'unità ottica. Per le istruzioni consultare [Rimozione dell'unità ottica esistente a pagina 23](#).
8. Premere la levetta di rilascio sul lato sinistro del supporto dell'unità disco rigido (1), quindi ruotarne la maniglia verso destra (2).

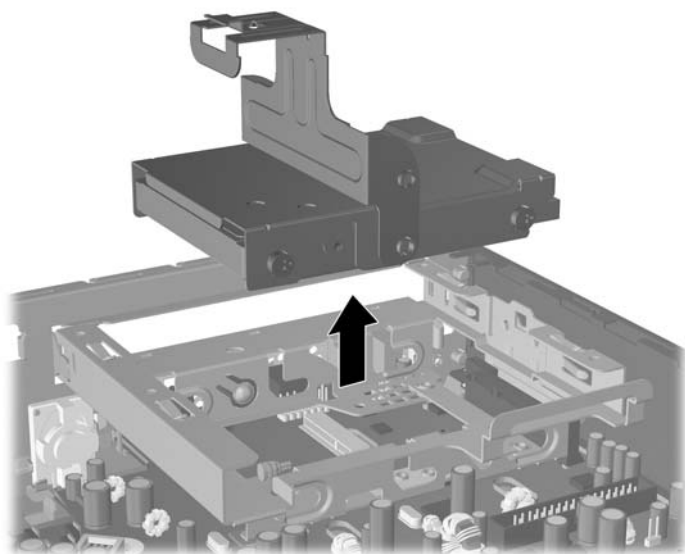
**Figura 2-9** Sblocco del supporto dell'unità disco rigido





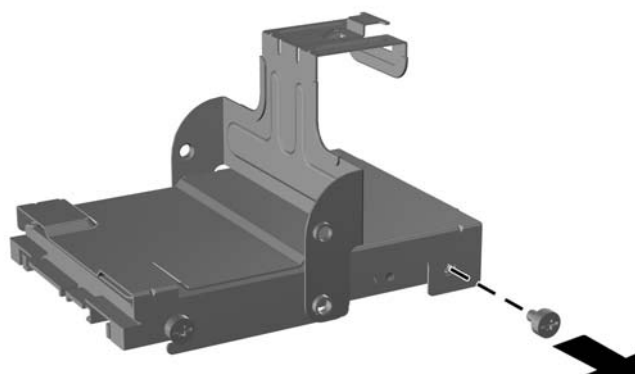
9. Scollegare il supporto dell'unità disco rigido verso l'alto per estrarlo dallo chassis.

**Figura 2-10** Smontaggio del supporto dell'unità disco rigido



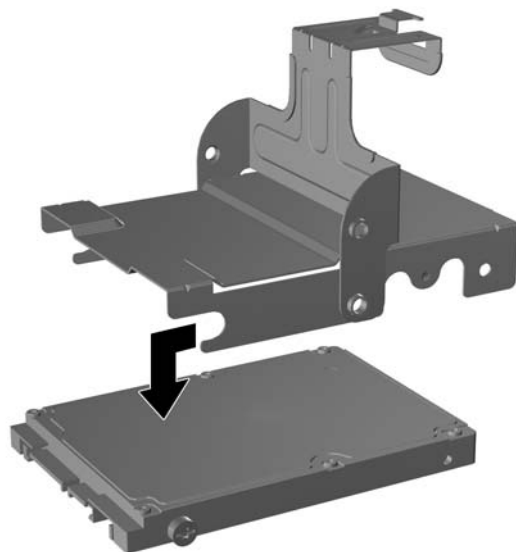
10. Per rimuovere l'unità disco rigido dal supporto, rimuovere la vite guida dal lato sinistro del supporto.

**Figura 2-11** Rimozione della vite guida dell'unità disco rigido



11. Sfilare il supporto e rimuovere l'unità disco rigido.

**Figura 2-12** Rimozione dell'unità a disco rigido



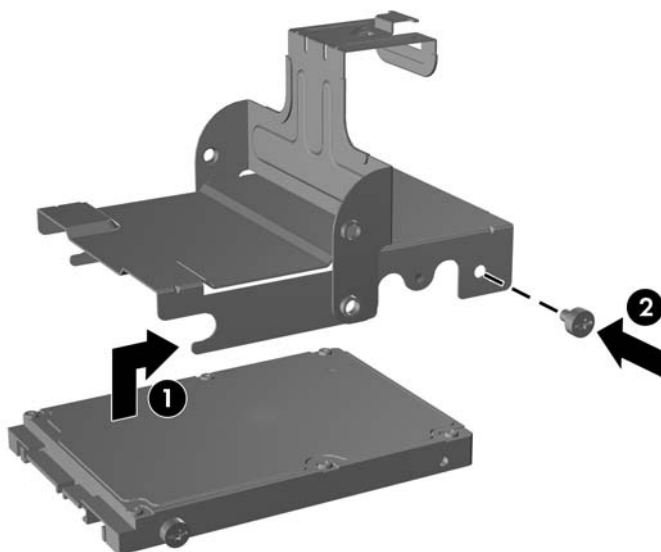
12. Trasferire le tre viti guida rimanenti (due a destra e una sul retro a sinistra) dalla vecchia unità alla nuova.

**Figura 2-13** Trasferimento delle viti guida



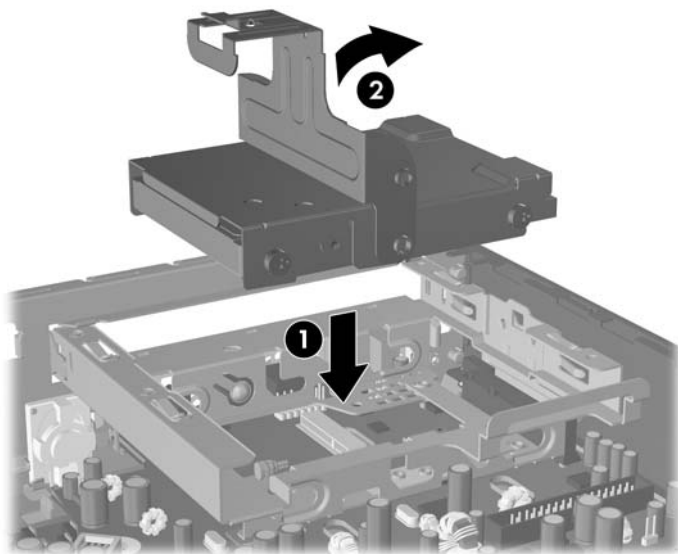
13. Allineare le viti guida posteriori agli slot sul supporto e inserirvi la nuova unità (1), quindi riposizionare la vite guida nella parte anteriore sinistra del supporto per fissare l'unità allo stesso.

**Figura 2-14** Installazione dell'unità disco rigido nel supporto




14. Per reinserire il supporto dell'unità disco rigido nello chassis, allineare le viti guida agli slot sull'alloggiamento dell'unità, inserire il supporto nell'alloggiamento (1) e premere la relativa maniglia verso il basso (2) in modo che l'unità sia correttamente posizionata e scatti in sede.

**Figura 2-15** Installazione del supporto dell'unità disco rigido



15. Riposizionare il pannello di accesso al computer.
16. Riposizionare il computer sull'eventuale supporto.
17. Ricollegare il cavo di alimentazione e accendere il computer.
18. Bloccare gli eventuali dispositivi di sicurezza sganciati durante la rimozione del coperchio o del pannello di accesso al computer.

---

 **NOTA:** Non è necessaria alcuna configurazione dell'unità disco rigido SATA, in quanto viene riconosciuta automaticamente la volta successiva in cui si accende il computer.

Dopo aver riposizionare l'unità disco rigido, utilizzare il set di dischi di ripristino creato durante la configurazione iniziale del computer per ripristinare il sistema operativo, i driver e/o le applicazioni software preinstallate. Al termine dell'operazione di ripristino reinstallare i file personali di cui era stato fatto il backup prima di sostituire il disco fisso.

---

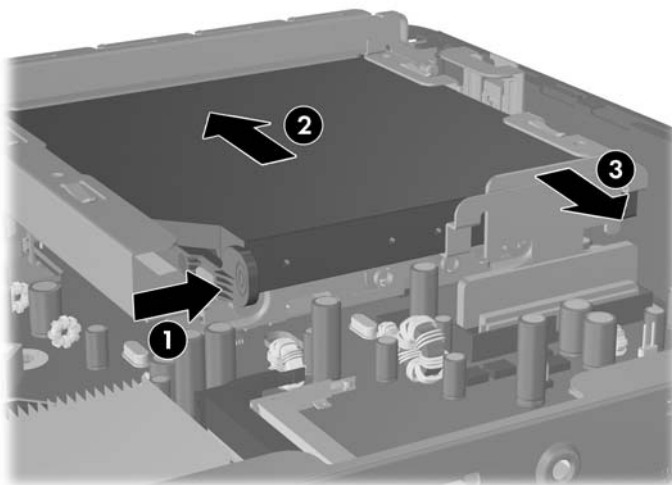
## Sostituzione dell'unità ottica

Un'unità ottica è un'unità DVD-ROM, DVD-CDRW o SuperMulti LightScribe.

### Rimozione dell'unità ottica esistente

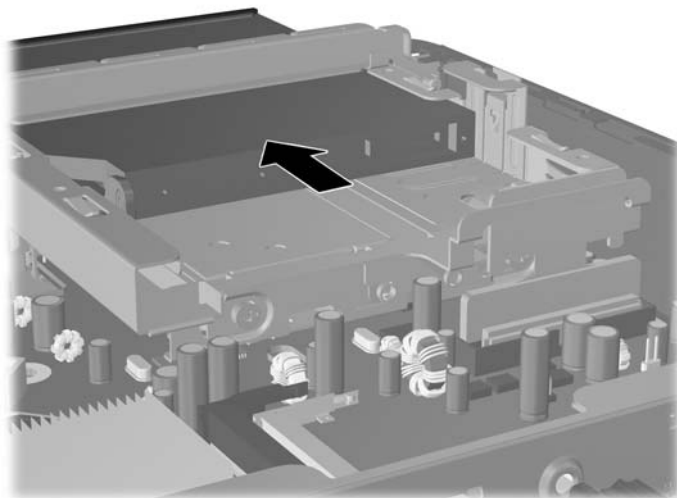
1. Rimuovere/sganciare gli eventuali dispositivi di sicurezza che impediscono l'apertura del computer.
  2. Estrarre dal computer tutti i supporti rimovibili, ad esempio un compact disc.
  3. Spegnerne correttamente il computer dal sistema operativo, quindi spegnere tutte le periferiche esterne.
  4. Scollegare il cavo di alimentazione dalla presa di alimentazione e scollegare eventuali periferiche esterne.
- 
- △ **ATTENZIONE:** Indipendentemente dallo stato di accensione, quando il computer è collegato a una presa CA funzionante la scheda di sistema è sempre alimentata. Scollegare il cavo d'alimentazione onde evitare danni ai componenti interni del computer.
- 
5. Rimuovere il computer dall'eventuale supporto e adagiarlo su una superficie piana.
  6. Togliere il pannello di accesso del computer.
  7. Premere la linguetta verde di rilascio posta sul lato destro dell'unità ottica verso il centro della stessa (1), sfilare l'unità di circa 6 mm (1/4") (2), quindi scollegare il cavo sul retro dell'unità (3).

**Figura 2-16** Sblocco dell'unità ottica



8. Sfilare l'unità dall'alloggiamento attraverso il frontalino.

**Figura 2-17** Rimozione del disco ottico

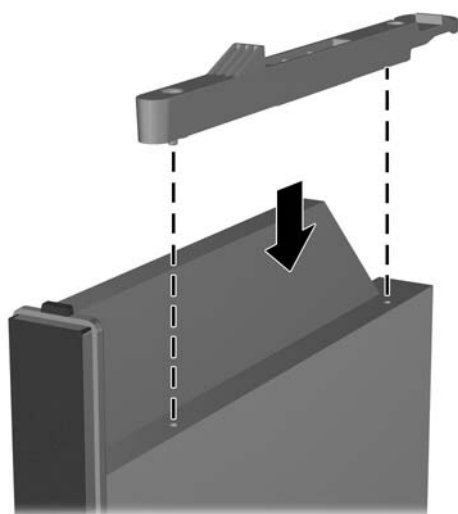


## Preparazione di una nuova unità ottica


Prima di utilizzare la nuova unità ottica è necessario fissare la levetta di rilascio.

1. Rimuovere la protezione dal retro dell'adesivo sulla levetta di rilascio.
2. Facendo in modo che la levetta di rilascio non entri in contatto con l'unità ottica, allineare attentamente i fori sulla levetta con i piedini sul lato dell'unità. Assicurarsi che la levetta di rilascio sia orientata correttamente.
3. Inserire il piedino nella parte anteriore dell'unità ottica, nel foro all'estremità della levetta e premere con decisione.
4. Inserire il secondo piedino e premere l'intera levetta con decisione per fissarla saldamente all'unità ottica.

**Figura 2-18** Allineamento della levetta di rilascio

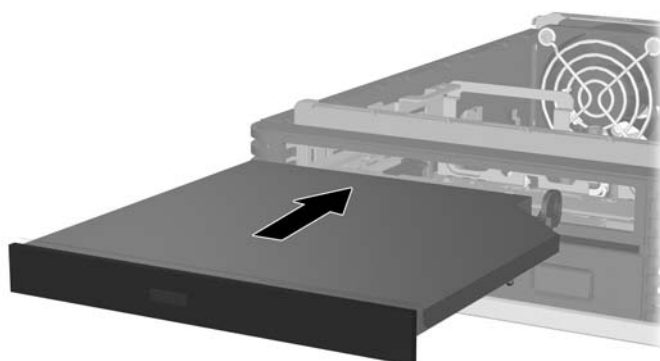


## Installazione di una nuova unità dischi ottici

 **NOTA:** Se si sta installando un'unità ottica in un alloggiamento che non conteneva in precedenza alcuna unità, rimuovere il pannello di accesso e il coperchietto dell'apertura dell'alloggiamento prima di procedere. Seguire le procedure descritte in [Rimozione del pannello di accesso al computer a pagina 8](#) e [Smontaggio del coperchietto a pagina 11](#).

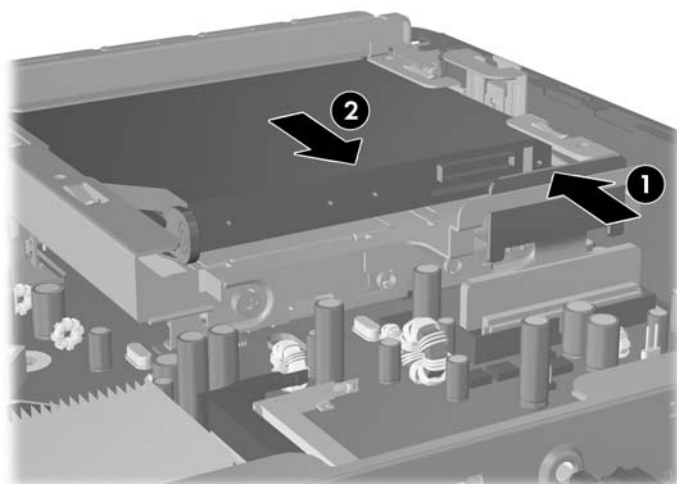
1. Collegare la levetta di rilascio alla nuova unità ottica. Refer to [Preparazione di una nuova unità ottica a pagina 25](#).
2. Allineare l'unità ottica con l'apertura nel frontalino. Accertarsi di inserire prima la parte posteriore dell'unità ottica e che la levetta di rilascio si trovi nella parte interna dell'unità.
3. Spingere l'unità ottica nel computer attraverso il frontalino. Tuttavia, non inserirla fino a bloccarla in sede, ma lasciare circa 6 mm per consentire il collegamento del cavo.

**Figura 2-19** Inserimento dell'unità ottica



4. Collegare il cavo al retro dell'unità ottica (1), quindi inserire l'unità fino a bloccarla in sede (2).

**Figura 2-20** Collegamento del cavo e blocco dell'unità in sede



5. Riposizionare il pannello di accesso.



6. Riposizionare il computer sull'eventuale supporto.
7. Ricollegare il cavo di alimentazione e accendere il computer.
8. Bloccare gli eventuali dispositivi di sicurezza sganciati durante la rimozione del coperchio o del pannello di accesso al computer.

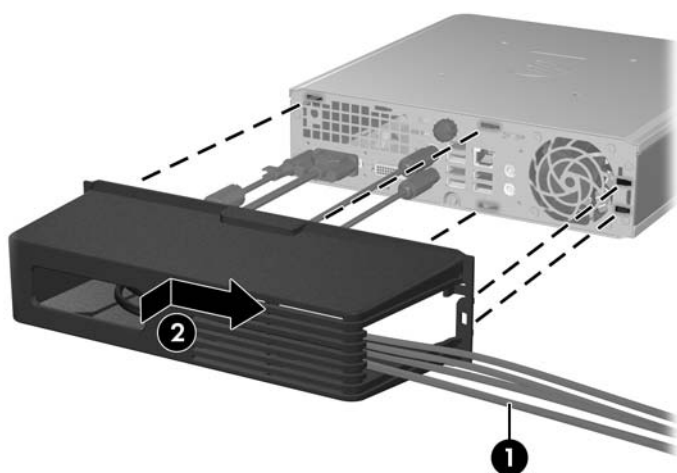
## Installazione e rimozione del coperchio della porta

È disponibile un coperchio opzionale per la porta posteriore del computer.

Per installare il coperchio della porta:

1. Far passare i cavi attraverso il foro posto in basso sul coperchio della porta (1) e collegarli alle porte posteriori del computer.
2. Inserire i ganci sul coperchio della porta negli slot sul retro dello chassis, quindi far scorrere il coperchio verso destra per bloccarlo in sede (2).

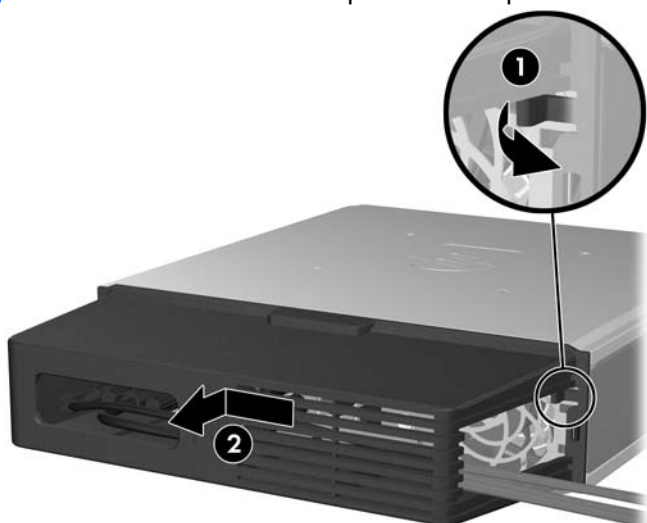
**Figura 2-21** Installazione di un coperchio della porta



**NOTA:** A scopi di sicurezza, è possibile installare una chiusura con cavo opzionale sullo chassis per bloccare il coperchio della porta e proteggere il computer. Vedere [Installazione del dispositivo di blocco di sicurezza a pagina 34](#).

Il coperchio della porta è bloccato da una levetta di fermo all'interno della relativa apertura. Per rimuovere il coperchio della porta, tirare la levetta verso l'esterno della relativa apertura (1), quindi sfilare il coperchio verso sinistra (2).

**Figura 2-22** Rimozione di un coperchio della porta



# A Specifiche

**Tabella A-1 Specifiche**

<b>Dimensioni desktop</b> (in posizione desktop)		
Altezza	6,6 cm	2,60"
Larghezza	25,1 cm	9,90"
Profondità	25,4 cm	10,00"
(questo valore aumenta se il computer è dotato di una staffa di sicurezza della porta)		
<b>Peso approssimativo</b>		
	3,15 kg	6,95 lb
<b>Peso supportato</b> (carico massimo distribuito nella posizione desktop)		
	35 kg	77 lb
<b>Intervallo di temperatura</b> (valori soggetti a cambiamento in funzione dell'altitudine s.l.m.)		
Di funzionamento	10° - 35°C	50° - 95°F
A riposo	-30° - 60°C	-22° - 140°F
<b>NOTA:</b> La temperatura di funzionamento si riduce di 1,0° C per altitudini da 300 a 3.000 m sul livello del mare, non in condizioni di luce solare diretta. La variazione massima di temperatura ammessa è di 10°C/h. Il limite superiore può essere limitato da tipo e numero di optional installati.		
<b>Umidità relativa</b> (non condensante)		
Di funzionamento (28°C max al bulbo umido)	10-90%	
A riposo (38.7°C max al bulbo umido)	5-95%	
<b>Altitudine massima</b> (senza pressurizzazione)		
Di funzionamento	3.048 m	10.000 piedi
A riposo	9.144 m	30.000 piedi
<b>Sollecitazioni meccaniche</b> (11ms 1/2 impulso sinusoidale)		
Di funzionamento	5 Gs	
A riposo	20 Gs	
<b>Vibrazioni</b> (casuali, Gs nominali)		
Di funzionamento (10-300 Hz)	.25	
A riposo (10-500 Hz)	.50	
<b>Alimentatore</b>		
Intervallo di tensione d'esercizio <sup>1</sup>	90-264 Vca	
Intervallo di tensione nominale <sup>1</sup>	100-240 Vca	
Frequenza di linea nominale	50-60 Hz	

**Tabella A-1 Specifiche (continuazione)**

<b>Potenza in uscita</b>	135 W	
<b>Corrente di ingresso nominale (massima)<sup>1</sup></b>	2,2A a 100 Vca	1,1A a 200 Vca
<b>Dissipazione termica</b>		
Massima	139 kg-cal/hr	550 BTU/hr
Tipica (a riposo)	56 kg-cal/hr	222 BTU/hr

<sup>1</sup> Questo sistema utilizza un alimentatore esterno stabilizzato automatico. In tal modo il sistema soddisfa i requisiti CE per l'uso nei paesi dell'Unione europea. L'alimentatore stabilizzato automatico presenta inoltre l'ulteriore vantaggio di non richiedere un selettore di tensione d'ingresso.

---

## B Sostituzione della batteria

La batteria in dotazione al computer alimenta l'orologio in tempo reale. Utilizzare batterie sostitutive equivalenti a quella originariamente installata sul computer, cioè batterie a bottone al litio da 3 Volt.

- △ **AVVERTENZA!** Il computer contiene una batteria interna al diossido di litio manganese. Esiste il rischio di incendio o di ustioni se la batteria non viene maneggiata correttamente. Per ridurre il rischio di lesioni fisiche:

Non tentare di ricaricare la batteria.


Non esporre le batterie a temperature superiori a 60°C.

I contatti esterni non devono essere smontati, piegati, forati, messi in cortocircuito, né gettati nel fuoco o in acqua.

Sostituire solo con ricambi HP designati per questo prodotto.

- △ **ATTENZIONE:** Prima di sostituire la batteria, è importante eseguire il backup delle impostazioni CMOS del computer. Quando la batteria viene tolta o sostituita, le impostazioni CMOS vengono cancellate. Per informazioni sul backup delle impostazioni CMOS, consultare la *Guida dell'utilità Computer Setup (F10)*.

L'elettricità statica può danneggiare i componenti elettronici del computer o delle parti opzionali. Prima di iniziare queste procedure, scaricare tutta l'energia elettrostatica toccando un oggetto metallico dotato di messa a terra.


-  **NOTA:** La durata della batteria al litio può essere prolungata collegando il computer a una presa elettrica CA. La batteria al litio viene utilizzata solo quando il computer NON è collegato all'alimentazione CA.

HP invita i clienti a riciclare l'hardware usato, le cartucce originali HP e le batterie ricaricabili. Per ulteriori informazioni relative ai programmi di riciclaggio, visitare il sito <http://www.hp.com/recycle>.

1. Rimuovere/sganciare gli eventuali dispositivi di sicurezza che impediscono l'apertura del computer.
2. Estrarre dal computer tutti i supporti rimovibili, ad esempio un compact disc.
3. Spegnerne correttamente il computer dal sistema operativo, quindi spegnere tutte le periferiche esterne.
4. Scollegare il cavo di alimentazione dalla presa di alimentazione e scollegare eventuali periferiche esterne.

- △ **ATTENZIONE:** Indipendentemente dallo stato di accensione, quando il computer è collegato a una presa CA funzionante la scheda di sistema è sempre alimentata. Scollegare il cavo d'alimentazione onde evitare danni ai componenti interni del computer.

5. Rimuovere il computer dall'eventuale supporto e adagiarlo su una superficie piana.
6. Togliere il pannello di accesso del computer.
7. Individuare la batteria e il relativo supporto sulla scheda di sistema.

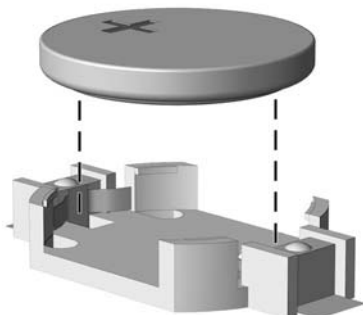
 **NOTA:** Su alcuni modelli di computer, per accedere alla batteria potrebbe essere necessario rimuovere un componente interno.

8. A seconda del tipo di supporto presente, attenersi alle istruzioni seguenti per sostituire la batteria.

#### Tipo 1

- a. Estrarre la batteria dal supporto.

**Figura B-1** Rimozione della batteria a bottone (tipo 1)

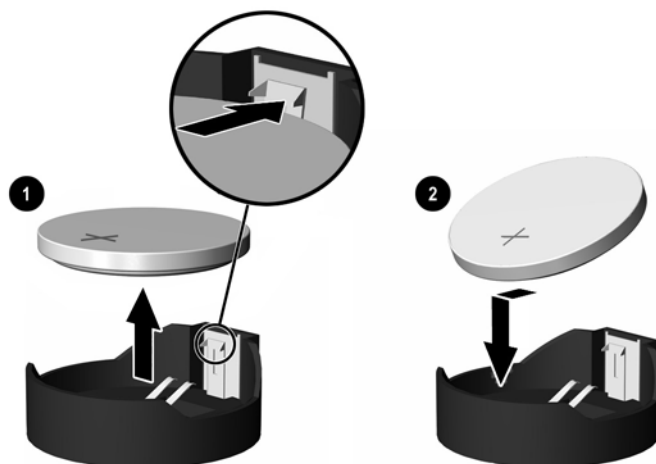


- b. Far scorrere la batteria sostitutiva in posizione, con il lato positivo rivolto verso l'alto. Il supporto fisserà automaticamente la batteria nella posizione corretta.

#### Tipo 2

- a. Per liberare la batteria dal supporto, stringere la fascetta metallica che fuoriesce da un bordo della batteria. Una volta liberata la batteria estrarla (1).
- b. Per inserire la nuova batteria far scorrere un bordo della batteria sostitutiva sotto l'aletta del portabatterie con il lato positivo rivolto verso l'alto. Spingere sull'altro bordo verso il basso finché la pinzetta non afferra l'altro bordo della batteria (2).

**Figura B-2** Rimozione e riposizionamento della batteria a bottone (tipo 2)

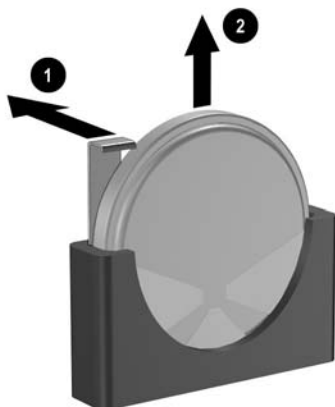



#### Tipo 3

- a. Esercitare una trazione all'indietro sul fermo (1) che trattiene in sede la batteria e togliere la batteria (2).

- b. Inserire la nuova batteria e riposizionare il fermo.


**Figura B-3** Rimozione della batteria a bottone (tipo 3)



 **NOTA:** Una volta riposizionata la batteria, procedere come segue per completare la procedura.

9. Riposizionare il pannello di accesso.
10. Riposizionare il computer sull'eventuale supporto.
11. Ricollegare il cavo di alimentazione e accendere il computer.
12. Ripristinare la data e l'ora, le password e tutte le particolari impostazioni del sistema utilizzando Computer Setup. Per ulteriori informazioni consultare la *Guida dell'utility Computer Setup (F10)*.
13. Bloccare gli eventuali dispositivi di sicurezza sganciati durante la rimozione del coperchio o del pannello di accesso al computer.

## C Informazioni sul dispositivo di blocco di sicurezza

 **NOTA:** Per informazioni sulle funzioni di sicurezza dei dati, consultare la *Guida dell'utility Computer Setup (F10)*, la *Guida di Desktop Management* e la *Guida di HP ProtectTools Security Manager* (alcuni modelli) all'indirizzo <http://www.hp.com>.

I dispositivi di blocco di sicurezza visualizzati di seguito e nelle pagine seguenti possono essere usati per fissare il computer.

### Installazione del dispositivo di blocco di sicurezza

#### Chiusura con cavo

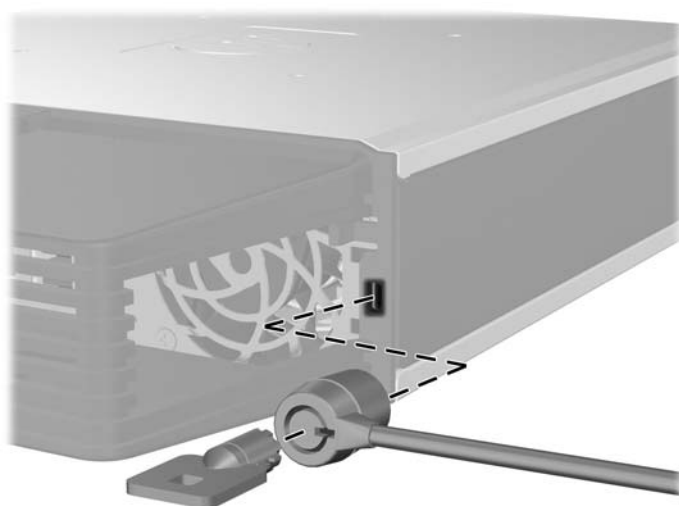
Sul retro del computer sono presenti due slot per il blocco del cavo. Lo slot accanto alla vite va utilizzato in assenza del coperchio della porta. Lo slot all'estrema destra va utilizzato con il coperchio della porta installato.

**Figura C-1** Installazione della chiusura con cavo senza coperchio della porta



**Figura C-2** Installazione di un cavo con coperchio della porta installato





## Lucchetto

Figura C-3 Installazione di un lucchetto



## Blocco di sicurezza PC HP Business

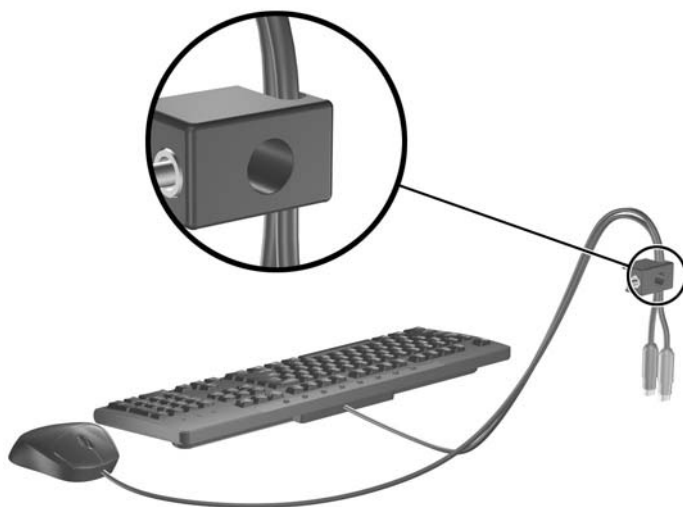
1. Fissare il cavo di sicurezza avvolgendolo attorno a un oggetto stabile.

**Figura C-4** Fissare il cavo a un oggetto stabile



2. Far passare i cavi di mouse e tastiera attraverso il fermo.

**Figura C-5** Inserimento dei cavi di tastiera e mouse nel fermo



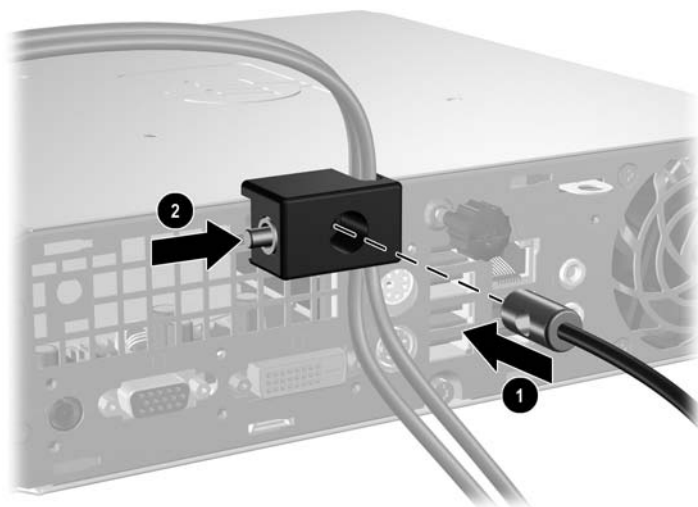
3. Avvitare il fermo allo chassis mediante la vite fornita.

**Figura C-6** Fissaggio del fermo allo chassis



4. Inserire lo spinotto del cavo di sicurezza nel fermo (1) e premere il pulsante (2) per attivare il blocco. Per disattivarlo, utilizzare la chiave fornita.

**Figura C-7** Attivazione del blocco



---

## D Scariche elettrostatiche

Una scarica di elettricità statica proveniente da un dito o da un altro conduttore potrebbe danneggiare le schede del sistema o gli altri dispositivi sensibili. Il tipo di danni derivante può ridurre la durata del dispositivo.

### Prevenzione di danni elettrostatici

Per evitare il rischio di danni causati da scariche elettrostatiche, osservare le seguenti precauzioni:

- Trasportare e riporre i prodotti in contenitori antistatici al fine di evitare il contatto con le mani.
- Conservare i componenti sensibili all'elettricità statica negli appositi contenitori, fino a quando non vengono sistemati in una postazione di lavoro priva di elettricità statica.
- Posizionare i contenitori su una superficie provvista di collegamento a terra prima di togliere i componenti.
- Evitare di toccare i piedini, i conduttori e i circuiti.
- Assicurarsi di essere sempre provvisti di un adeguato collegamento a terra prima di toccare componenti o gruppi sensibili all'elettricità statica.


### Metodi di collegamento a massa

Sono disponibili diversi metodi per assicurare un adeguato collegamento a massa. Quando si maneggiano o installano componenti sensibili all'elettricità statica, attenersi a una o più delle seguenti indicazioni:

- Indossare un bracciale collegato tramite cavo a una workstation o al telaio di un computer con collegamento a terra. Questi bracciali sono flessibili e dotati di una resistenza di minimo 1 megaohm +/- 10 percento nei cavi. Per fornire un adeguato collegamento a massa, indossare il bracciale direttamente sulla pelle.
- Indossare cavigliere o apposite calzature davanti a postazioni di lavoro verticali. Se ci si trova su pavimenti con proprietà conduttrici o dissipatrici, indossare tali protezioni su entrambi i piedi.
- Utilizzare strumenti di manutenzione conduttivi.
- Utilizzare un kit di manutenzione comprendente un tappetino di lavoro pieghevole dissipatore dell'elettricità statica.

Se non si possiede nessuna delle attrezzature consigliate per un adeguato collegamento a massa, rivolgersi al rivenditore o al servizio assistenza autorizzati HP.

---

 **NOTA:** Per ulteriori informazioni sull'elettricità statica, contattare un concessionario, un rivenditore o un servizio di assistenza autorizzati HP.

---

---

# E Linee guida di funzionamento del computer, manutenzione ordinaria e preparazione per il trasporto

## Linee guida di funzionamento del computer e manutenzione ordinaria

Seguire le linee guida per impostare adeguatamente computer e monitor e procedere alla relativa manutenzione:

- Tenere il computer lontano da umidità eccessiva, dalla luce diretta del sole, da punte estreme di calore o di freddo.
- Collocare il computer su una superficie solida e piana. Lasciare uno spazio di 10,2 cm (4 pollici) in corrispondenza di tutti i lati del computer e sopra al monitor per consentire un adeguato flusso d'aria.
- Non limitare mai il flusso d'aria all'interno del computer, ostruendo le feritoie o le prese d'aria. Non posizionare la tastiera con i piedini abbassati, direttamente contro la parte anteriore dell'unità desktop, poiché ciò potrebbe ostruire le prese d'aria.
- Non utilizzare mai il computer senza il pannello di accesso.
- Non posizionare i computer uno sull'altro né troppo vicini uno all'altro in modo che non risentano reciprocamente dell'aria di ricircolo o di preriscaldamento.
- Se il computer va collocato in un cabinet separato, quest'ultimo deve essere fornito di ventilazione d'ingresso e di scarico, e devono essere rispettate le stesse linee guida di funzionamento indicate in precedenza.
- Tenere le sostanze liquide lontane dal computer e dalla tastiera.
- Non coprire mai con alcun tipo di materiale gli slot di ventilazione sul monitor.
- Installare o abilitare dispositivi di gestione della potenza del sistema operativo o altro software, tra cui le condizioni di sospensione.
- Spegnere il computer prima di:
  - Pulire la superficie esterna del computer con un panno morbido. L'utilizzo di sostanze detergenti potrebbe scolorire o danneggiare la finitura.
  - Di tanto in tanto pulire le feritoie di ventilazione su tutti i lati del computer. Lanugine, polvere e altri corpi estranei possono bloccare le feritoie e limitare la ventilazione.

## Precauzioni per l'uso dell'unità ottica

Durante il funzionamento o la pulizia dell'unità ottica, accertarsi di osservare le seguenti direttive.

### Funzionamento

- Non spostare l'unità durante il funzionamento. Ciò potrebbe causare un malfunzionamento durante la lettura.
- Evitare di esporre l'unità a rapidi cambiamenti di temperatura, poiché all'interno dell'unità si potrebbero formare delle condense. In caso di repentini sbalzi di temperatura mentre l'unità è in funzione, attendere almeno un'ora prima di scollegare l'alimentazione. Se l'unità viene fatta operare immediatamente, il funzionamento potrebbe essere inibito durante la lettura.
- Evitare di collocare l'unità in un luogo soggetto ad umidità elevata, a temperature estreme, a vibrazioni meccaniche o alla luce diretta del sole.

### Pulizia

- Pulire il pannello e i controlli con un panno morbido asciutto o leggermente inumidito con una soluzione detergente delicata. Non spruzzare detergenti direttamente sull'unità.
- Evitare di usare qualsiasi tipo di solvente, come l'alcol o il benzene, che potrebbe danneggiare il rivestimento.

### Sicurezza


Se oggetti o liquidi dovessero penetrare nell'unità, scollegare immediatamente il computer e farlo controllare da un centro assistenza HP autorizzato.

## Preparazione per il trasporto

Durante la preparazione alla spedizione del computer, attenersi alle seguenti indicazioni:

1. Fare una copia di backup dei file dell'unità disco rigido su dischi PD, cassette, CD o dischetti. Assicurarsi che il supporto per il backup non venga esposto a impulsi elettrici o magnetici durante il processo di copia o nel trasporto.


---

 **NOTA:** L'unità disco rigido si blocca automaticamente nel momento in cui viene tolta l'alimentazione al sistema.

---

2. Rimuovere e conservare tutti i supporti rimovibili.
3. Inserire un dischetto vuoto nell'apposita unità per proteggerla durante il trasporto. Non utilizzare dischetti contenenti dati o destinati al salvataggio di dati.
4. Spegner il computer e le periferiche esterne.
5. Scollegare il cavo di alimentazione dalla presa di corrente elettrica, poi dal computer.
6. Scollegare le componenti del sistema e i dispositivi esterni dalle loro sorgenti di alimentazione, poi dal computer.

---

 **NOTA:** Prima di spedire il computer, assicurarsi che tutte le schede siano adeguatamente posizionate e fissate nei rispettivi slot.

---

7. Imballare i componenti del computer e i dispositivi esterni nelle confezioni originali o in confezioni simili, con un quantità di materiale da imballaggio sufficiente a proteggerli.

# Indice analitico

## A

- accensione
  - connettore del cavo 3
  - pulsante 2
- alimentatore
  - tensione d'esercizio,  
intervallo 29
- alimentazione del sistema, LED 2

## C

- chiusura con cavo 34
- chiusure
  - blocco di sicurezza PC HP  
Business 36
  - chiusura con cavo 34
  - lucchetto 35
- componenti
  - pannello anteriore 2
  - pannello posteriore 2
  - tastiera 3
- componenti del pannello  
anteriore 2
- componenti interni, accesso 8
- computer
  - blocchi di sicurezza 34
  - funzioni 1
  - linee guida di  
funzionamento 39
  - modifica da desktop a tower 6
  - preparazione al trasporto 40
  - specifiche 29

## connettore

- alimentazione 3
  - audio line-in 3
  - audio line-out 3
  - cuffie 2
  - DVI-D, monitor 3
  - microfono 2
  - monitor VGA 3
  - PS/2, mouse 3
  - PS/2, tastiera 3
  - RJ-45 3
- connettore cuffie 2

- connettore line-in 3
- connettore line-out 3
- connettore microfono 2
- connettore monitor VGA 3
- connettore RJ-45 3
- connettori audio 2
- coperchio porta 28

## D

- disco fisso
  - espansione 18
  - spia di attività 2
- disco ottico
  - fissaggio levetta di rilascio 25
  - indicazioni 40
  - installazione 26
  - precauzioni 40
  - pulizia 40
  - rimozione 23
  - ubicazione 2
- DVI-D, connettore monitor 3

## F

- frontalino
  - rimozione dei coperchietti 11
  - rimozione e rimontaggio 9
- frontalino, rimozione 9

## I

- ID prodotto, posizione 6
- indicazioni per l'installazione 8
- installazione
  - batteria 31
  - blocchi di sicurezza 34
  - coperchio porta 28
  - disco fisso 18
  - disco ottico 26
  - memoria, modulo 13, 15
  - SODIMM 13, 15

## L

- LED, alimentazione del sistema 2
- levetta di rilascio
  - fissaggio a unità ottica 25

- linee guida di ventilazione 39
- linee guida, funzionamento del  
computer 39
- lucchetto 35

## M

- memoria, modulo
  - installazione 13
  - specifiche 13
- monitor, connettore 3
- mouse, connettore 3

## P

- pannello d'accesso
  - blocco e sblocco 34
  - rimozione 8
- porte
  - anteriore 2
  - posteriore 3
- porte USB
  - pannello anteriore 2
  - pannello posteriore 3
- posizione del numero di serie 6
- preparazione al trasporto 40

## R

- rimozione
  - batteria 31
  - coperchietti 11
  - coperchio porta 28
  - disco fisso 18
  - disco ottico 23
  - frontalino 9
  - pannello d'accesso 8

## S

- sblocco pannelli di accesso 34
- scariche elettrostatiche,  
prevenzione danni 38
- sicurezza
  - blocco di sicurezza PC HP  
Business 36
  - chiusura con cavo 34
  - lucchetto 35

## SODIMM

installazione 13

specifiche 13

sostituzione della batteria 31

specifiche

computer 29

SODIMM 13

spie di stato 3

## T

tastiera

componenti 3

connettore 3

tasto con il logo di Windows

funzioni 5

posizioni 4

tasto menu scelta rapida 3

tower, configurazione 6

## U

unità

aggiornamento unità disco

rigido 18

installazione unità ottica 26

rimozione unità ottica 23

trasferimento viti unità disco

rigido 20

unità CD-ROM

disco ottico 2

unità DVD-ROM

disco ottico 2

## V

viti

trasferimento su unità disco

rigido 20