

Guía de Hardware – Desktop PC HP Compaq serie
dc7800 Ultra delgada
Desktop PC HP Compaq

© Copyright 2007 Hewlett-Packard Development Company, L.P. La información contenida en el presente documento está sujeta a cambios sin previo aviso.

Microsoft, Windows, y Windows Vista son marcas comerciales o marcas registradas de Microsoft Corporation en los Estados Unidos y/o en otros países.

Las únicas garantías para productos y servicios HP están establecidas en las declaraciones de garantía explícitas que acompañan a tales productos y servicios. Nada de lo que contiene este documento debe interpretarse como parte de una garantía adicional. HP no se responsabilizará por errores técnicos o editoriales ni por omisiones contenidas en el presente documento.

Este documento incluye información confidencial de propiedad protegida por las leyes de derechos de autor. Ninguna parte de este documento puede ser fotocopiada, reproducida o traducida a otro idioma sin el previo consentimiento por escrito de Hewlett-Packard Company.

Guía de Hardware

Desktop PC serie dc7800 Ultra delgada

Primera edición: julio de 2007

Número de referencia del documento:
451124-161

Acerca de esta publicación

Esta guía proporciona información básica para actualizar este modelo de computadora.

- ⚠ **¡ADVERTENCIA!** El texto presentado de esta forma indica que, si no se siguen las instrucciones, se pueden producir daños físicos o pérdida de la vida.
- ⚠ **PRECAUCIÓN:** El texto presentado de esta forma indica que, si no se siguen las instrucciones, se pueden producir daños en la computadora o pérdida de información.
- 📝 **NOTA:** El texto presentado de esta manera proporciona información importante complementaria.

Tabla de contenido

1 Recursos del producto

Recursos de la configuración estándar	1
Componentes del panel frontal	2
Componentes del panel trasero	3
Teclado	4
Utilización de la tecla del logotipo de Windows	5
Ubicación del número de serie	6
Cambio de Configuración de Desktop para Torre	7

2 Actualizaciones de hardware

Recursos para mantenimiento y servicio	9
Advertencias y precauciones	9
Extracción del panel de acceso de la computadora	10
Extracción y Reinstalación del Panel Frontal	11
Extracción de una Cubierta de Unidad	13
Instalación de Memoria Adicional	14
SODIMM	14
SODIMM DDR2-SDRAM	14
Completando Socket SODIMM	15
Instalación de SODIMM	16
Actualización de la Unidad de Disco Duro	19
Reemplazo de la unidad óptica	24
Extracción de la unidad óptica existente	24
Preparación de unidad óptica nueva	26
Instalación de la nueva unidad óptica	27
Instalación y Extracción de una Cubierta para Puerto	29

Apéndice A Especificaciones

Apéndice B Reemplazo de la batería

Apéndice C Medidas del bloqueo de seguridad

Instalación de un bloqueo de seguridad	36
Bloqueo de Cable	36
Candado	37
Bloqueo de Seguridad para HP Business PC	38

Apéndice D Descarga electrostática

Prevención de daños causados por la electricidad estática	40
Métodos de conexión a tierra	40

Apéndice E Pautas operativas de la computadora, cuidados de rutina y preparación para su envío

Pautas operativas de la computadora y cuidados de rutina	41
Precauciones para la unidad óptica	42
Funcionamiento	42
Limpieza	42
Seguridad	42
Preparación para envío	42
Índice	43

1 Recursos del producto

Recursos de la configuración estándar

La computadora HP Compaq Ultra delgada viene con recursos que pueden variar según el modelo. Para obtener un completo listado del hardware y del software instalado en la computadora, ejecute la utilidad de diagnóstico (incluida sólo en algunos modelos de computadora). Las instrucciones para uso de la utilidad se suministran en la *Guía de Solución de Problemas*.

Figura 1-1 Desktop PC Ultra delgada



Componentes del panel frontal

La configuración de la unidad puede variar según el modelo.

Figura 1-2 Componentes del Panel Frontal

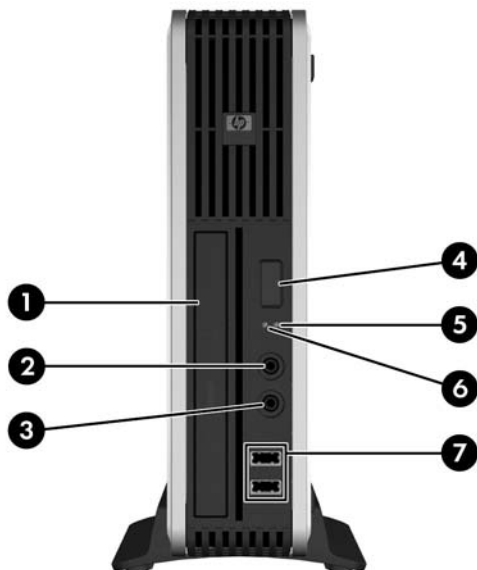


Tabla 1-1 Componentes del Panel Frontal

1	Unidad óptica	5	Luz de alimentación de sistema.
2	Conector de auriculares	6	Luz de actividad de la unidad de disco duro
3	Conector del micrófono	7	Puertos USB (Universal Serial Bus)
4	Botón de alimentación de dos estados		

NOTA: Una unidad óptica es una unidad de DVD-ROM, una unidad Combinada de DVD-CDRW, o una unidad SuperMulti LightScribe.

Componentes del panel trasero

Figura 1-3 Componentes del Panel Trasero

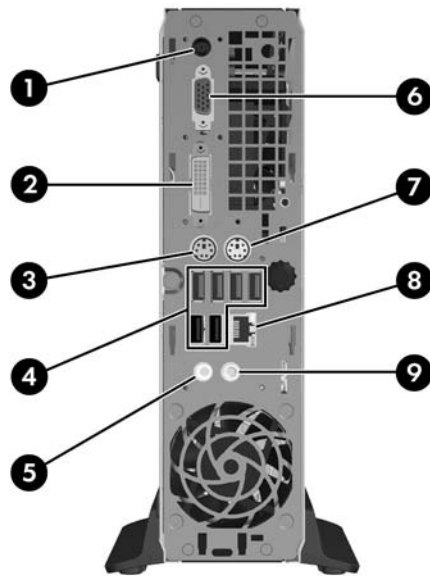


Tabla 1-2 Componentes del panel trasero

1		Conector del cable de alimentación	6		Conector para Monitor VGA (azul)
2		Conector de Interfaz de Video Digital (DVI-D) del Monitor (blanco)	7		Conector de Mouse PS/2 (verde)
3		Conector de Teclado PS/2 (morado)	8		Conector RJ-45 (red)
4		Universal Serial Bus (USB) (6)	9		Conector de Línea de Entrada de Audio (azul)
5		Conector de Línea de Salida para dispositivos de audio con alimentación independiente (verde)			

NOTA: La disposición y el número de los conectores pueden variar según el modelo.

El conector de línea de entrada de audio puede redefinirse como un conector de micrófono en el panel de control del controlador de audio.

El conector DVI-D sólo funcionará con monitores DVI. No es posible adaptarlo para admitir monitores con entradas analógicas.

Teclado

Figura 1-4 Componentes del Teclado

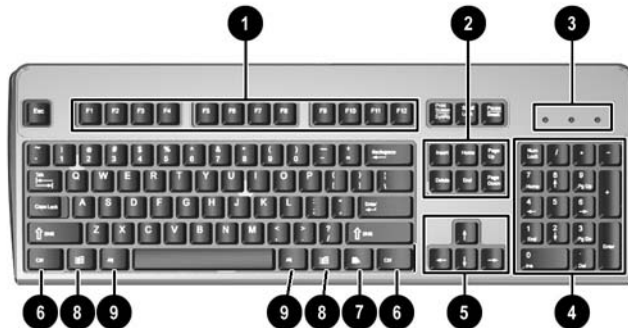


Tabla 1-3 Componentes del teclado

1	Teclas de función	Realizan funciones especiales, dependiendo de la aplicación de software en uso.
2	Teclas de edición	Incluyen lo siguiente: insert, inicio, re pág, suprimir, fin y av pág.
3	Luz de estado	Indican el estado de las configuraciones de la computadora y del teclado (bloq num, bloq mayús y bloq despl).
4	Teclas numéricas	Funcionan como el teclado de una calculadora.
5	Teclas de flecha	Se utilizan para navegar por un documento o sitio web. Estas teclas permiten desplazarse hacia la izquierda, hacia la derecha, hacia arriba o hacia abajo, utilizando el teclado en lugar del mouse.
6	Tecla ctrl	Se utiliza en combinación con otras teclas; sus efectos dependen de la aplicación de software que se esté utilizando.
7	Tecla de aplicación ¹	Se utiliza (como el botón derecho del mouse) para abrir menús emergentes en una aplicación de Microsoft Office. Puede realizar otras funciones en otras aplicaciones de software.
8	Teclas del logotipo de Windows ¹	Se utilizan para abrir el menú inicio en Microsoft Windows. Se usan en combinación con otras teclas para ejecutar otras funciones.
9	Tecla alt	Se utiliza en combinación con otras teclas; sus efectos dependen de la aplicación de software que se esté utilizando.

¹ Teclas disponibles en algunas regiones geográficas.

Utilización de la tecla del logotipo de Windows

Utilice la tecla del logotipo de Windows en combinación con otras teclas para realizar algunas funciones disponibles en el sistema operativo Windows. Consulte [Teclado en la página 4](#) para identificar la tecla del Logotipo de Windows.

Tabla 1-4 Funciones de la Tecla con el Logotipo de Windows

Las siguientes funciones de la Tecla del Logotipo de Windows están disponibles en Microsoft Windows XP y Microsoft Windows Vista.	
Tecla del logotipo de Windows	Muestra u oculta el menú inicio.
Tecla con el Logotipo de Windows + d	Muestra el escritorio.
Tecla con el Logotipo de Windows + m	Minimiza todas las aplicaciones abiertas.
Mayús + Tecla con el Logotipo de Windows + m	Deshace minimizar todo.
Tecla con el Logotipo de Windows + e	Inicia Mi PC.
Tecla con el Logotipo de Windows + f	Inicia búsqueda de documento.
Tecla con el Logotipo de Windows + Ctrl + f	Inicia búsqueda de equipos.
Tecla con el Logotipo de Windows + f1	Inicia ayuda de Windows.
Tecla con el Logotipo de Windows + l	Bloquea la computadora si está conectado a un dominio de red o le permite cambiar usuarios si no está conectado a un dominio de red.
Tecla con el Logotipo de Windows + r	Inicia el cuadro de diálogo ejecutar.
Tecla con el Logotipo de Windows + u	Inicia el administrador de utilidades.
Tecla con el Logotipo de Windows + Tab	Alterna a través de los botones de la Barra de tareas (Windows XP) Alterna a través de los programas en la Barra de tareas utilizando Windows Flip 3-D (Windows Vista)
Además de las funciones de la Tecla del Logotipo de Windows descritas anteriormente, las funciones siguientes también están disponibles en Microsoft Windows Vista.	
ctrl + Tecla del Logotipo de Windows + Tab	Utilice ls teclas de flecha para alternar a través de los programas en la Barra de tareas utilizando Windows Flip 3-D
Tecla del Logotipo de Windows + Barra espaciadora	Lleve todas las herramientas a la parte frontal y seleccione la Barra lateral de Windows
Tecla del Logotipo de Windows + g	Alterna a través de las herramientas de la Barra lateral
Tecla con el Logotipo de Windows + u	Inicia el Centro de Acceso Fácil
Tecla con el Logotipo de Windows + x	Inicia en Centro de Movilidad de Windows
Tecla con el Logotipo de Windows + cualquier tecla de número	Inicia el acceso directo de Quick Launch que está en la posición que corresponde al número (por ejemplo, la Tecla con el Logotipo de Windows + 1 inicia el primer acceso directo en el menú de Quick Launch)

Ubicación del número de serie

Cada computadora tiene un número de serie único y un número de identificación del producto, ubicados en la parte superior de la computadora cuando se utiliza en la configuración de torre. Mantenga estos números a su alcance cuando necesite asistencia y deba comunicarse con el servicio de soporte técnico.

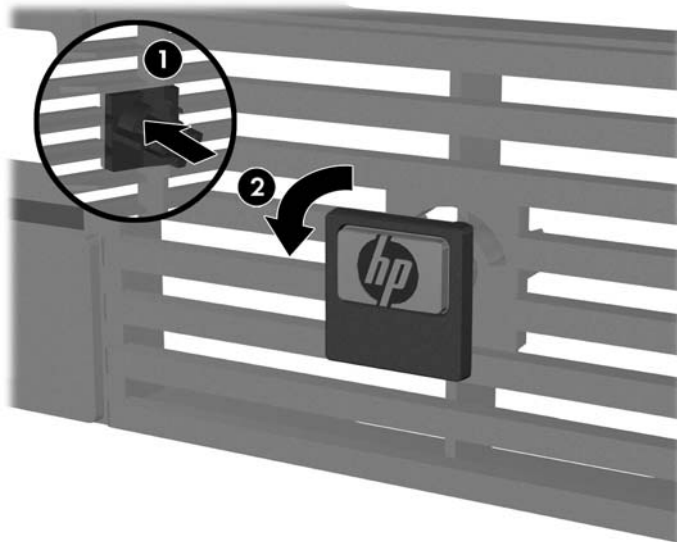
Figura 1-5 Ubicación del número de serie y de identificación del producto



Cambio de Configuración de Desktop para Torre

1. Retire/desenganche los dispositivos de seguridad que impidan la abertura de la computadora.
 2. Extraiga todos los medios extraíbles, como discos compactos, de la computadora.
 3. Apague la computadora correctamente a través del sistema operativo y luego todos los dispositivos externos.
 4. Desconecte el cable de alimentación de una toma eléctrica de CA y desconecte los dispositivos externos.
- △ **PRECAUCIÓN:** Esté encendido o no, siempre hay voltaje aplicado a la placa del sistema, si el sistema está conectado a una fuente de alimentación de CA. Debe desconectar el cable de alimentación con el fin de evitar daños a los componentes internos de la computadora.
5. Si la computadora está en una base, retire la computadora de la base y colóquela hacia abajo.
 6. Extraiga el panel de acceso.
 7. Extraiga el panel frontal.
 8. En la parte trasera de la placa del logotipo, presione el “lengüeta” para extraer la placa del logotipo del panel frontal (1).
 9. Gire la placa 90 grados (2) y luego presione la placa del logotipo de vuelta en el panel frontal.

Figura 1-6 Giro de la Placa del Logotipo HP



10. Reinstale el panel frontal.
11. Reinstale el panel de acceso.


12. Coloque la computadora firmemente en la base.

Figura 1-7 Colocación de la Computadora en la Base



13. Reconecte la computadora externo, enchufe el cable de alimentación en la toma eléctrica de CA y encienda la computadora.
14. Bloquee los dispositivos de seguridad que estén desenganchados cuando extraiga la cubierta de la computadora o el panel de acceso.

Para cambiar la configuración de torre a desktop, invierta los pasos anteriores:

 **NOTA:** Un soporte de montaje con Liberación Rápida (HP Quick Release) opcional está disponible de HP para montar la computadora en una pared, escritorio o brazo móvil.

2 Actualizaciones de hardware

Recursos para mantenimiento y servicio

Esta computadora contiene recursos que facilitan su actualización y servicio. No se necesitan herramientas para la mayoría de los procedimientos de instalación que se describen en este capítulo.

Advertencias y precauciones

Antes de realizar las actualizaciones, asegúrese de leer cuidadosamente todas las instrucciones, precauciones y advertencias aplicables en esta guía.

- △ **¡ADVERTENCIA!** Para reducir el riesgo de que ocurran lesiones corporales o daños a la computadora por choques eléctricos o por tocar superficies calientes o fuego:

Desconecte el cable de alimentación de la toma eléctrica de CA y deje enfriar los componentes internos del sistema antes de tocarlos.

No enchufe conectores de teléfono ni de telecomunicaciones en los receptáculos del controlador de interfaz de red (NIC).

No desactive el enchufe de conexión a tierra del cable de alimentación. El enchufe de conexión a tierra es una medida de seguridad muy importante.

Enchufe el cable de alimentación a una toma eléctrica de CA con conexión a tierra que pueda alcanzar fácilmente en todo momento.

Para reducir el riesgo de lesiones corporales serias, lea la *Guía de Seguridad y Ergonomía*. Esta guía describe la configuración apropiada de la workstation, la postura y los hábitos laborales y de salud recomendados para los usuarios de computadoras, y proporciona información importante sobre seguridad eléctrica y mecánica. Esta guía está ubicada en la Web en <http://www.hp.com/ergo>.

- △ **PRECAUCIÓN:** La electricidad estática puede dañar los componentes electrónicos de la computadora o los equipos opcionales. Antes de iniciar estos procedimientos, asegúrese de no estar cargado de electricidad estática tocando brevemente un objeto metálico conectado a tierra. Consulte el apéndice D [Descarga electrostática en la página 40](#) para obtener más información.

Cuando la computadora esté enchufada a una fuente de alimentación de CA, siempre se aplica voltaje a la placa del sistema. Debe desconectar el cable de alimentación de la energía antes de abrir la computadora con el fin de evitar que algún componente interno se dañe.

Extracción del panel de acceso de la computadora

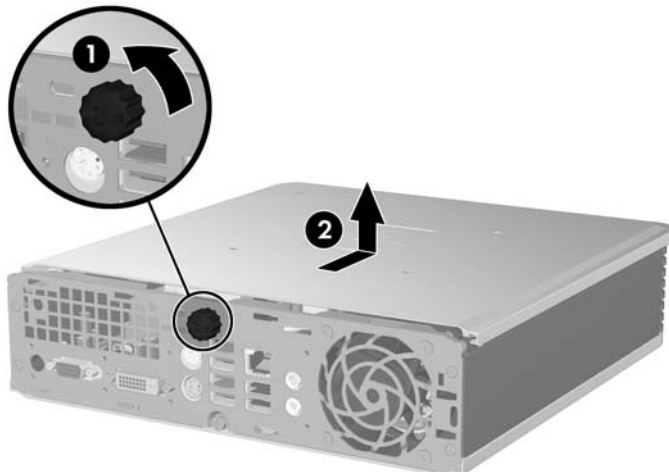
Para acceder los componentes internos, debe extraer el panel de acceso:

1. Retire/desenganche los dispositivos de seguridad que impidan la apertura de la computadora.
2. Extraiga todos los medios extraíbles, como discos compactos, de la computadora.
3. Apague la computadora correctamente a través del sistema operativo y luego todos los dispositivos externos.
4. Desconecte el cable de alimentación de una toma eléctrica de CA y desconecte los dispositivos externos.

△ **PRECAUCIÓN:** Esté encendido o no, siempre hay voltaje aplicado a la placa del sistema, si el sistema está conectado a una fuente de alimentación de CA. Debe desconectar el cable de alimentación con el fin de evitar daños a los componentes internos de la computadora.

5. Si la computadora está sobre una base, extráigala del soporte y apóyela sobre la superficie.
6. Suelte el tornillo de ajuste manual en la parte trasera de la computadora (1), deslice el panel de acceso hacia la parte frontal de la computadora, luego levántelo (2).

Figura 2-1 Extracción del panel de acceso de la computadora

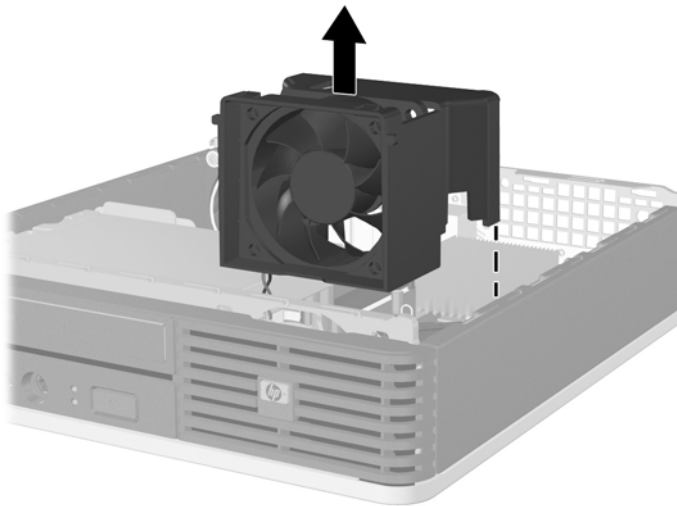


Reinstale el panel de acceso de la computadora alineando el panel con el chasis de la computadora, luego deslizándolo en el chasis hacia la parte trasera. Apriete el tornillo de apriete manual para asegurar el panel de acceso.

Extracción y Reinstalación del Panel Frontal

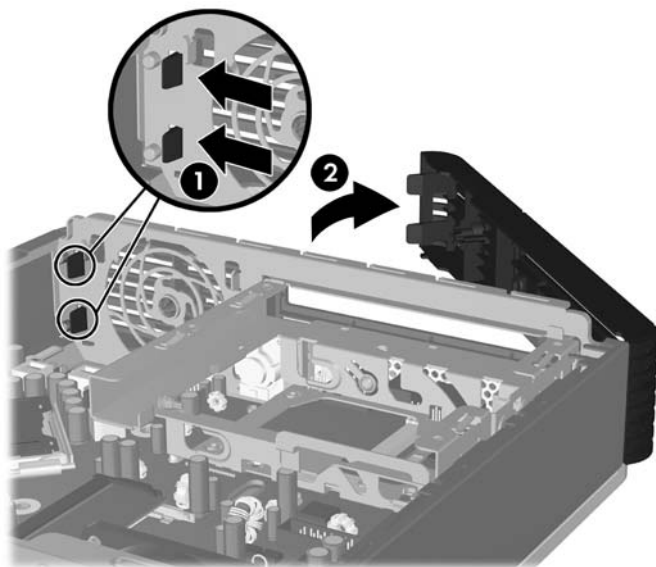
1. Retire/desenganche los dispositivos de seguridad que eviten la abertura de la computadora.
 2. Extraiga todos los medios extraíbles, como discos compactos, de la computadora.
 3. Apague la computadora correctamente a través del sistema operativo y luego todos los dispositivos externos.
 4. Desconecte el cable de alimentación de la toma eléctrica de CA y desconecte los dispositivos externos.
-
- △ **PRECAUCIÓN:** Esté encendido o no, siempre hay voltaje aplicado a la placa del sistema, si el sistema está conectado a una fuente de alimentación de CA. Debe desconectar el cable de alimentación con el fin de evitar daños a los componentes internos de la computadora.
-
5. Si la computadora está sobre una base, extráigala del soporte y apóyela sobre la superficie.
 6. Extraiga el panel de acceso de la computadora.
 7. Levante el protector del ventilador y colóquelo encima de la unidad óptica para acceder las lengüetas de liberación del panel frontal. No es necesario desconectar el cable del ventilador de la placa del sistema.

Figura 2-2 Levantamiento del Protector del Ventilador



8. Presione las dos lengüetas de liberación en la parte interna del panel frontal hacia el parte lateral derecha de la computadora (1) y gire el panel frontal de derecha a izquierda (2).

Figura 2-3 Extracción del Panel Frontal

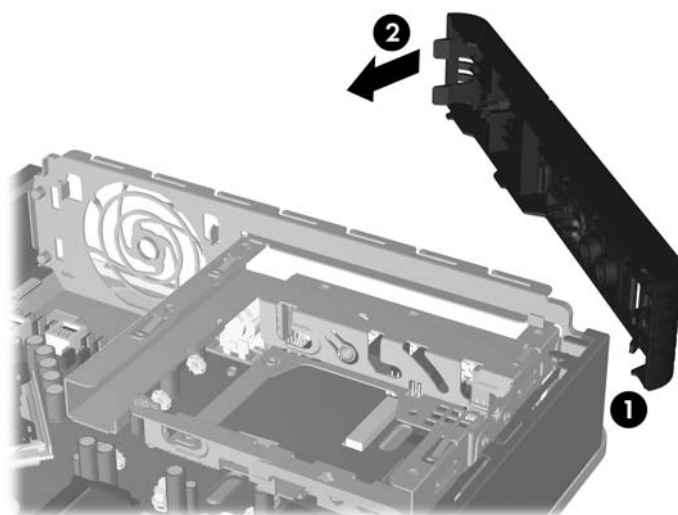


9. Reinstale el protector del ventilador.

Para reinstalar el panel frontal:

1. Deslice los ganchos en la parte lateral izquierda del panel frontal en las ranuras del chasis (1) luego presione la parte lateral derecha del panel frontal en el chasis para que se encaje en su lugar (2).

Figura 2-4 Reinstalación del Panel Frontal



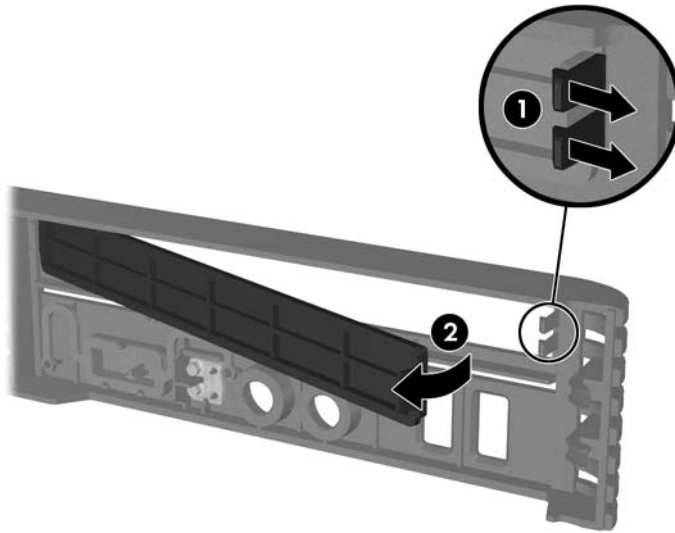
2. Reinstale el panel de acceso.
3. Si la computadora estaba sobre una base, sustituya el soporte.
4. Reconecte el cable de alimentación y encienda la computadora.
5. Bloquee todos los dispositivos de seguridad que fueron desconectados cuando el panel de acceso fue extraído.

Extracción de una Cubierta de Unidad

En algunos modelos, existe una cubierta de unidad que cubre el compartimiento para unidades externas que es necesario extraer antes de instalar una unidad. Para extraer una cubierta de unidad:

1. Extraiga el panel frontal.
2. Presione las dos lengüetas de retención que aseguran la cubierta de unidad en su lugar hacia el borde externo derecho del panel frontal (1) y tire de la cubierta de unidad hacia adentro para extraerla (2).

Figura 2-5 Extracción de una Cubierta de Unidad



Instalación de Memoria Adicional

La computadora incluye módulos compactos de memoria doble en línea de memoria de acceso aleatorio síncrona y dinámica de doble velocidad de datos (DDR-SDRAM).

SODIMM

Los socket de memoria de la placa del sistema se pueden completar con hasta dos DIMM estándares de la industria. Estos socket de memoria incluyen por lo menos un SODIMM de memoria preinstalado. Para alcanzar el soporte máximo de memoria, es posible completar la placa del sistema con hasta 4 GB de memoria.

SODIMM DDR2-SDRAM

Para obtener un funcionamiento adecuado del sistema, los SODIMM deben ser:


- 200 clavijas estándar de la industria
- compatible con PC2-5300 de 667 MHz o PC2-6400 de 800 MHz sin búfer
- SODIMM DDR2-SDRAM de 1,8 voltios

Los SODIMM DDR2-SDRAM deben también:

- admitir latencia CAS 5 DDR2 de 667 Mhz (sincronización 5-5-5) y latencia CAS 6 DDR2 de 800 Mhz (sincronización 6-6-6)
- contener la especificación obligatoria del Joint Electronic Device Engineering Council (JEDEC)

Además, la computadora admite:

- tecnologías de memoria de 512 Mbits y 1 Gbit no ECC
- SODIMM de un único o doble canal
- SODIMM contruidos con dispositivos x8 y x16; no son admitidos SODIMM contruidos con SDRAM x4

 **NOTA:** El sistema no se funcionará adecuadamente si utiliza módulos SODIMM no admitidos.

Consulte la *Guía de la Utilidad de Configuración (F10)* para obtener más informaciones acerca de cómo determinar la frecuencia de bus de procesador específica para su computadora.

Completando Socket SODIMM

Existen dos socket SODIMM en la placa del sistema, con un socket por canal. Los socket son denominados DIMM1 y DIMM3. El socket DIMM1 funciona en el canal de memoria A. El socket DIMM3 funciona en el canal de memoria B.

Figura 2-6 Ubicaciones de los Socket SODIMM

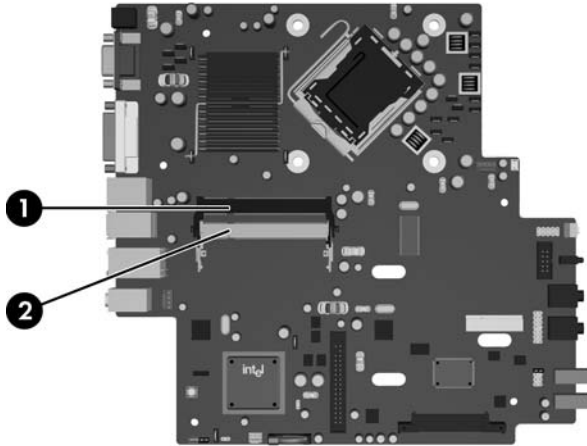


Tabla 2-1 Ubicaciones de los Socket SODIMM

Elemento	Descripción	Color del socket
1	Socket SODIMM1, Canal A	Negro
2	Socket SODIMM3, Canal B	Blanco

NOTA: Un SODIMM debe ocupar el socket DIMM1 negro. Si no, el sistema mostrará un mensaje de error POST indicando que un módulo de memoria debe instalarse en el socket negro.

El sistema funcionará automáticamente en el modo de un solo canal, modo de canal doble o el modo flex, según como los SODIMM son instalados.

- El sistema funcionará en el modo de un solo canal si los socket SODIMM son completados en un solo canal.
- El sistema funcionará en el modo de canal doble de alto rendimiento si la capacidad de memoria de los SODIMM en el Canal A es igual a la capacidad de memoria de los SODIMM en el Canal B.
- El sistema funcionará en el modo flex si la capacidad de memoria de los SODIMM en el canal A no es igual a la capacidad de memoria de los SODIMM en el canal B. En el modo flex, el canal ocupado con la menor cantidad de memoria describe la cantidad total de memoria asignada al doble canal y el resto es asignado al canal único. Si un canal posee más memoria que el otro, el que posea mayor cantidad debe asignarse al canal A.
- En cualquier modo, la velocidad de operación máxima es determinada por el SODIMM más lento en el sistema.

Instalación de SODIMM

- △ **PRECAUCIÓN:** Debe desconectar el cable de alimentación antes de agregar o extraer los módulos de memoria. Esté encendido o no, siempre hay voltaje aplicado a los módulos de memoria, si la computadora está conectada a una fuente de alimentación de CA. Agregar o extraer módulos de memoria mientras hay voltaje puede causar daños irreparables a los módulos de memoria o a la placa del sistema.

Los socket de los módulos de memoria tienen contactos metálicos dorados. Al actualizar la memoria, es importante utilizar módulos de memoria con contactos metálicos dorados para prevenir la corrosión y oxidación causado por el uso de metales incompatibles que entren en contacto.

La electricidad estática puede dañar los componentes electrónicos de la computadora o las tarjetas opcionales. Antes de iniciar estos procedimientos, asegúrese de no estar cargado de electricidad estática tocando brevemente un objeto metálico conectado a tierra. Para obtener más información, consulte el apéndice D [Descarga electrostática en la página 40](#).

Al manipular un módulo de memoria, asegúrese de no tocar ninguno de los contactos. Si lo hace, puede dañar el módulo.

1. Retire/desenganche los dispositivos de seguridad que impidan la abertura de la computadora.
2. Extraiga todos los medios extraíbles, como discos compactos, de la computadora.
3. Apague la computadora correctamente a través del sistema operativo y luego todos los dispositivos externos.
4. Desconecte el cable de alimentación de la toma eléctrica de CA y desconecte los dispositivos externos.

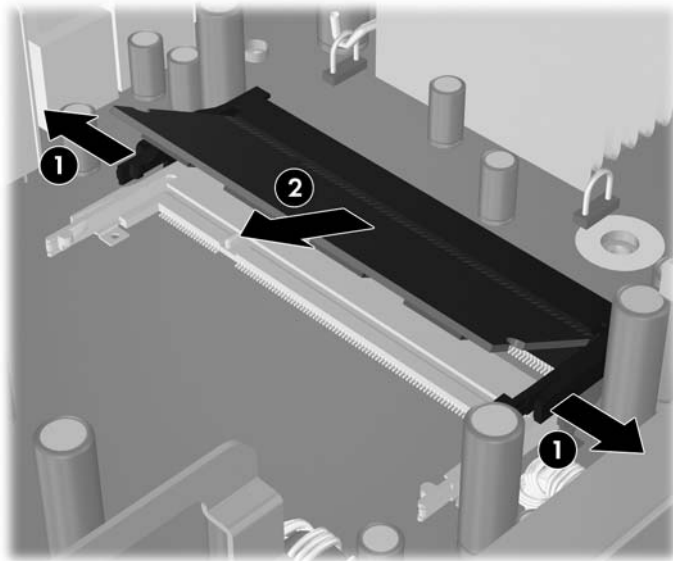
- △ **PRECAUCIÓN:** Debe desconectar el cable de alimentación y esperar aproximadamente 30 segundos para extraer la energía residual antes de agregar o extraer módulos de memoria. Esté encendida o no, siempre hay voltaje aplicado a los módulos de memoria, si la computadora está conectada a una fuente de alimentación de CA. Agregar o extraer módulos de memoria mientras hay voltaje puede causar daños irreparables a los módulos de memoria o a la placa del sistema.

5. Si la computadora está sobre una base, extráigala del soporte y apóyela sobre la superficie.
6. Extraiga el panel de acceso de la computadora.
7. Ubique los socket del módulo de memoria en la placa del sistema.

- △ **¡ADVERTENCIA!** Para reducir el riesgo de que ocurran lesiones corporales al tocar superficies calientes, permita que los componentes internos del sistema se enfrien antes de tocarlos.

8. Si está agregando un segundo SODIMM, extraiga el SODIMM del socket DIMM1 superior para acceder el socket DIMM3 inferior. Presione hacia fuera los dos retenes en cada lado del SODIMM (1) y luego extraiga el SODIMM hacia fuera del socket (2).


Figura 2-7 Extracción de un SODIMM



9. Deslice el nuevo SODIMM en el socket en aproximadamente un ángulo de 30° grados (1) luego presione el SODIMM (2) para que se encaje en su lugar.

Figura 2-8 Instalación de un SODIMM



 **NOTA:** El módulo de memoria se puede instalar de una sola manera. Haga coincidir la muesca del módulo con la lengüeta del socket de memoria.


Un SODIMM debe ocupar el socket DIMM1 (superior).

10. Reinstale el SODIMM en el socket DIMM1 si fue extraído.
11. Reinstale el panel de acceso.
12. Si la computadora estaba sobre una base, sustituya el soporte.

13. Reconecte el cable de alimentación y encienda la computadora.
14. Bloquee los dispositivos de seguridad que estén desenganchados cuando extraiga la cubierta de la computadora o el panel de acceso.

La computadora reconoce automáticamente la memoria adicional cuando la encienda.


Actualización de la Unidad de Disco Duro

 **NOTA:** La Computadora Ultra delgada admite solamente unidades de disco duro internas Serial ATA (SATA) de 2,5 pulgadas; unidades de disco duro internas parallel ATA (PATA) no son admitidas.

Antes de extraer la unidad de disco duro antigua, asegúrese de hacer copias de seguridad de los datos de la unidad de disco duro antigua para poder transferir los datos a la nueva unidad de disco duro. También, si está reemplazando la unidad de disco duro primaria, asegúrese de crear un Conjunto de Discos de Recuperación para restaurar el sistema operativo, controladores de software, y todas las aplicaciones de software que fueron preinstalados en la computadora. Si usted no posee este conjunto de CD, seleccione **Inicio > HP Backup and Recovery** y cree uno ahora.

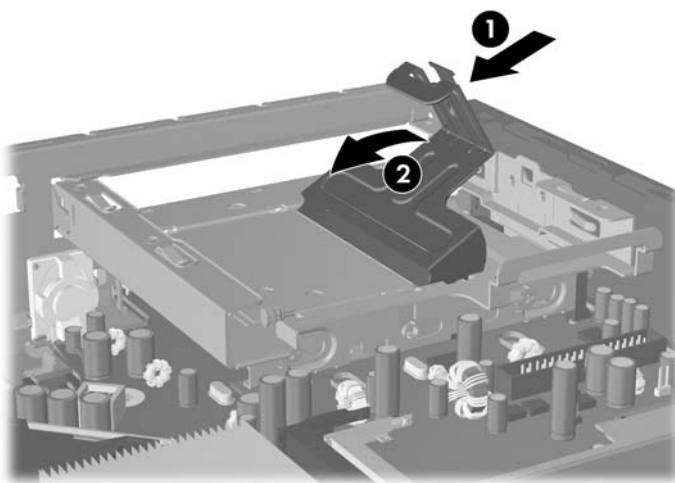
La unidad de disco duro de 2,5 pulgadas está ubicada en el transportador debajo de la unidad óptica.

1. Retire/desenganche los dispositivos de seguridad que impidan la abertura de la computadora.
2. Extraiga todos los medios extraíbles, como discos compactos, de la computadora.
3. Apague la computadora correctamente a través del sistema operativo y luego todos los dispositivos externos.
4. Desconecte el cable de alimentación de la toma eléctrica de CA y desconecte los dispositivos externos.

 **PRECAUCIÓN:** Esté encendido o no, siempre hay voltaje aplicado a la placa del sistema, si el sistema está conectado a una fuente de alimentación de CA. Debe desconectar el cable de alimentación con el fin de evitar daños a los componentes internos de la computadora.

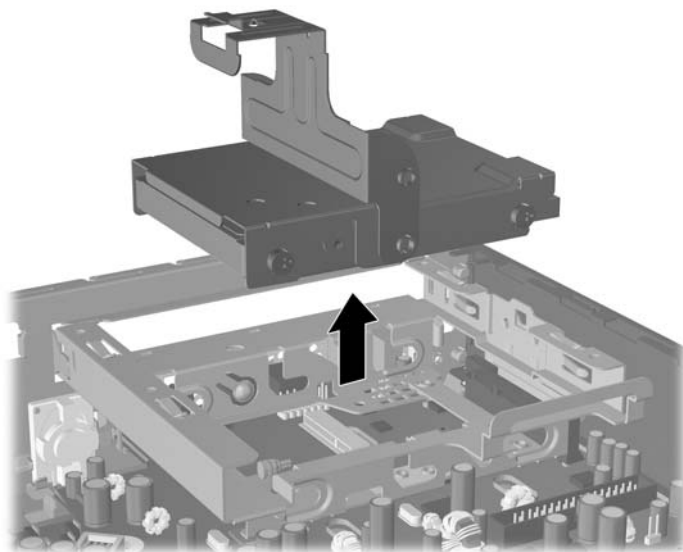
5. Si la computadora está sobre una base, extraígalas del soporte y apóyela sobre la superficie.
6. Extraiga el panel de acceso de la computadora.
7. Extraiga la unidad óptica. Consulte [Extracción de la unidad óptica existente en la página 24](#) para obtener instrucciones.
8. Presione el retén de liberación en la parte lateral del transportador de la unidad de disco duro (1) luego gire el asa del transportador hacia la derecha (2).

Figura 2-9 Desbloqueo del Transportador de la Unidad de Disco Duro



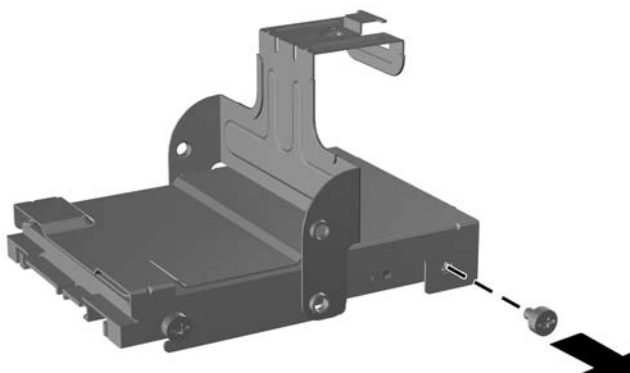
9. Levante el transportador de la unidad de disco duro hacia arriba y hacia fuera del chasis.

Figura 2-10 Extracción del Transportador de la Unidad de Disco Duro



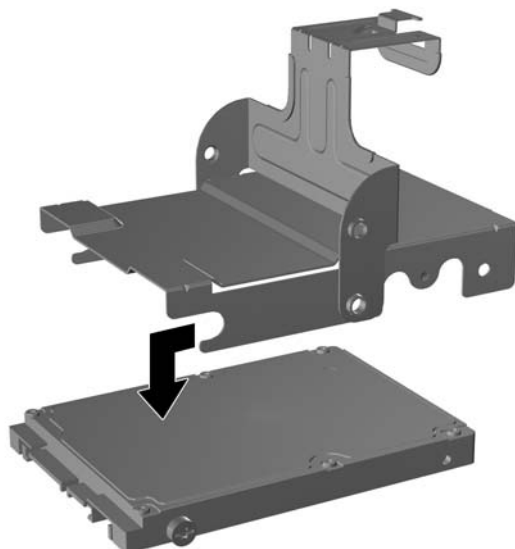
10. Para extraer la unidad de disco duro del transportador, extraiga el tornillo guía de la parte frontal lateral izquierda del transportador.

Figura 2-11 Extracción de los Tornillos Guía de la Unidad de Disco Duro



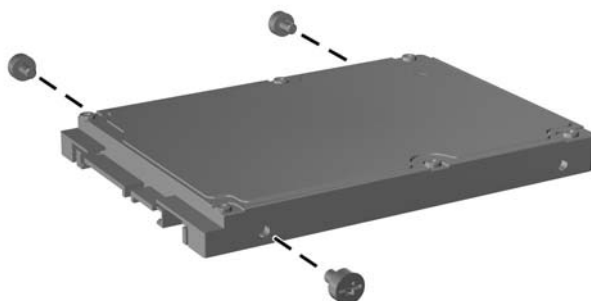
11. Deslice el transportador hacia atrás y extraiga la unidad de disco duro.

Figura 2-12 Extracción de la Unidad de Disco Duro



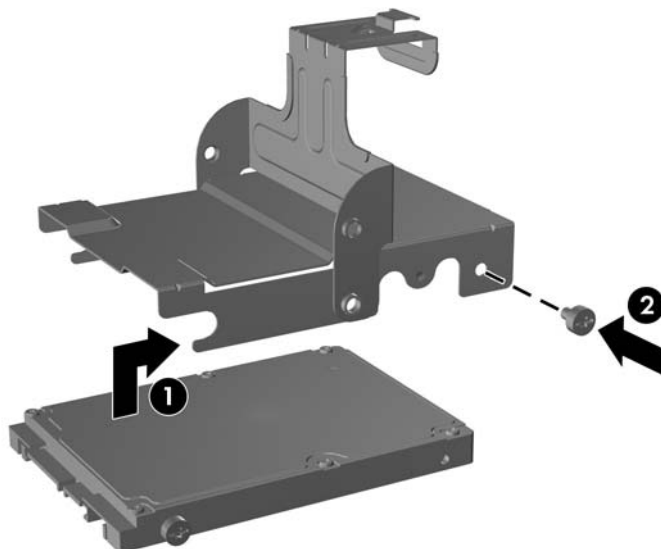
12. Transfiera los tres tornillos guía restantes (dos en la parte lateral derecha y uno en la parte trasera izquierda) de la unidad antigua a la nueva.

Figura 2-13 Transferencia de los Tornillos Guía



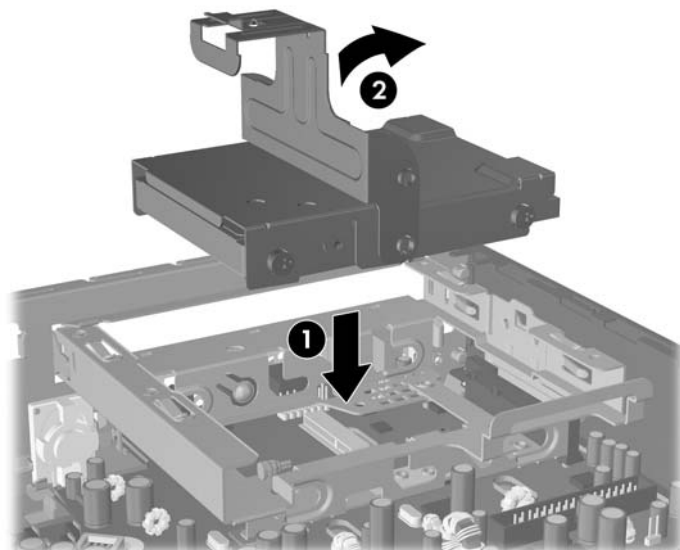
13. Alinee los tornillos guía con las ranuras del transportador y deslice la nueva unidad de disco duro en el transportador (1), luego reinstale el tornillo guía en la parte frontal izquierda del transportador para asegurar la unidad en el transportador (2).

Figura 2-14 Instalación de la Unidad de Disco Duro en el Transportador.




14. Para colocar el transportador de la unidad de disco duro de vuelta en el chasis alinee los tornillos guía con las ranuras en el compartimiento de la unidad, posicione el transportador hacia abajo en el compartimiento de la unidad (1), y presione el asa del transportador completamente hacia abajo (2) para encajar adecuadamente la unidad en su lugar.

Figura 2-15 Instalación del Transportador de la Unidad de Disco Duro



15. Reinstale el panel de acceso de la computadora.
16. Si la computadora estaba sobre una base, sustituya el soporte.
17. Reconecte el cable de alimentación y encienda la computadora.
18. Bloquee los dispositivos de seguridad que estén desenganchados cuando extraiga la cubierta de la computadora o el panel de acceso.

 **NOTA:** No es necesario configurar la unidad de disco duro SATA; la computadora la reconoce automáticamente la próxima vez que la encienda.

Después de reemplazar la unidad de disco duro, utilice el Conjunto de Discos de Recuperación que creó al configurar la computadora por primera vez, para restaurar el sistema operativo, controladores de software y todas las aplicaciones de software que fueron preinstalados en la computadora. Cuando el proceso de restauración esté completo, vuelva a instalar todos los archivos personales guardados en copias de seguridad antes de reemplazar la unidad de disco duro.

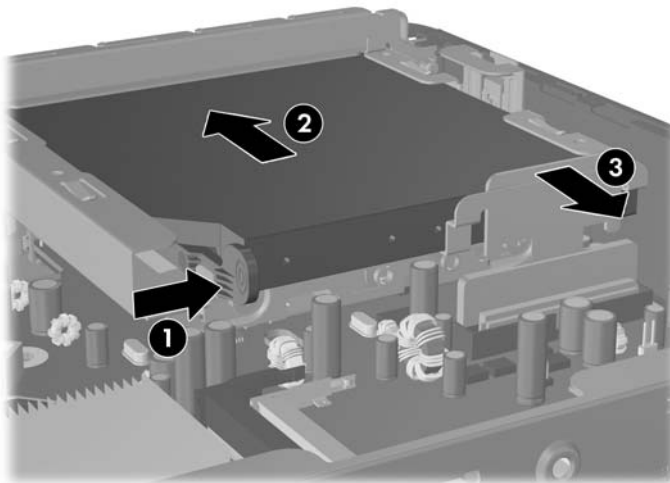
Reemplazo de la unidad óptica.

Una unidad óptica es una unidad de DVD-ROM, una unidad Combinada de DVD-CDRW, o una unidad SuperMulti LightScribe.

Extracción de la unidad óptica existente

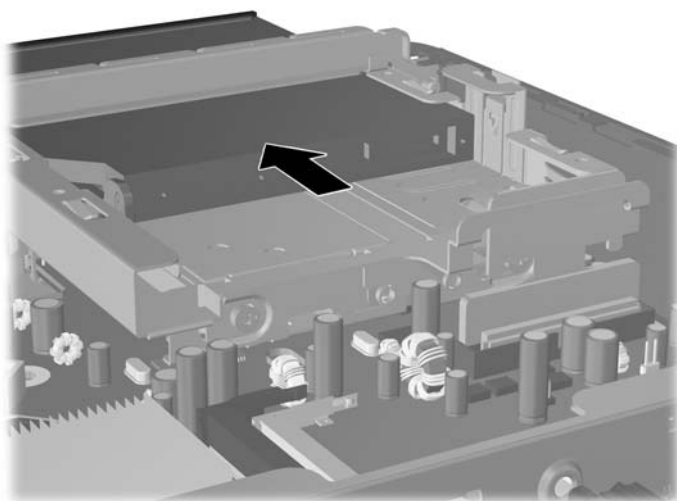
1. Retire/desenganche los dispositivos de seguridad que impidan la apertura de la computadora.
 2. Extraiga todos los medios extraíbles, como discos compactos, de la computadora.
 3. Apague la computadora correctamente a través del sistema operativo y luego todos los dispositivos externos.
 4. Desconecte el cable de alimentación de la toma eléctrica de CA y desconecte los dispositivos externos.
- △ **PRECAUCIÓN:** Esté encendido o no, siempre hay voltaje aplicado a la placa del sistema, si el sistema está conectado a una fuente de alimentación de CA. Debe desconectar el cable de alimentación con el fin de evitar daños a los componentes internos de la computadora.
5. Si la computadora está sobre una base, extráigala del soporte y apóyela sobre la superficie.
 6. Extraiga el panel de acceso de la computadora.
 7. Presione el retén de liberación verde ubicado en la parte lateral derecha de la unidad óptica hacia el centro de la unidad óptica (1), deslice la unidad óptica hacia delante aproximadamente 6 mm (1/4 de pulgada) (2), luego desconecte el cable en la parte trasera de la unidad (3).

Figura 2-16 Desconexión de la Unidad Óptica



8. Deslice la unidad completamente hacia fuera del compartimiento a través del panel frontal.

Figura 2-17 Extracción de la Unidad Óptica

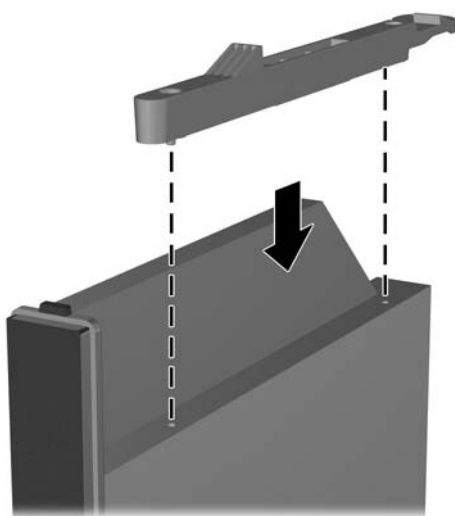


Preparación de unidad óptica nueva


Antes de poder utilizar la unidad óptica nueva, se debe agregar el pestillo de liberación.

1. Desprenda la cubierta posterior del adhesivo del pestillo de liberación.
2. Sin permitir que el pestillo de liberación toque la unidad óptica, alinee cuidadosamente los agujeros del pestillo de liberación con los ejes laterales de la unidad óptica. Asegúrese de que el pestillo de liberación esté instalado correctamente.
3. Inserte la clavija en la parte frontal de la unidad óptica en el orificio ubicado en el extremo del retén de liberación, y presione firmemente.
4. Inserte la segunda clavija, y presione firmemente todo el retén de liberación para apretar el retén con seguridad en la unidad óptica.

Figura 2-18 Alinee el Retén de Liberación

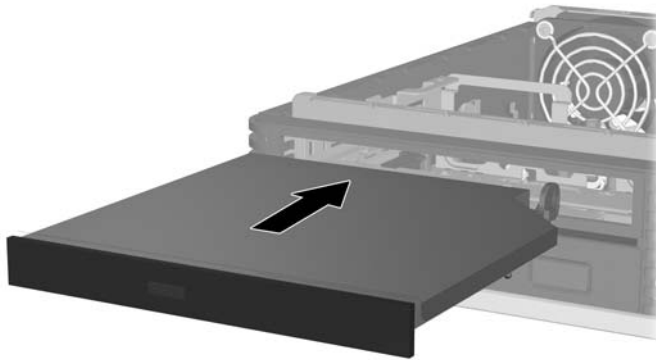


Instalación de la nueva unidad óptica

 **NOTA:** Si está instalando una unidad óptica en un compartimiento vacío, debe extraer el panel de acceso y el panel frontal que cubre la abertura del compartimiento antes de continuar. Siga las instrucciones en [Extracción del panel de acceso de la computadora en la página 10](#) y [Extracción de una Cubierta de Unidad en la página 13](#).

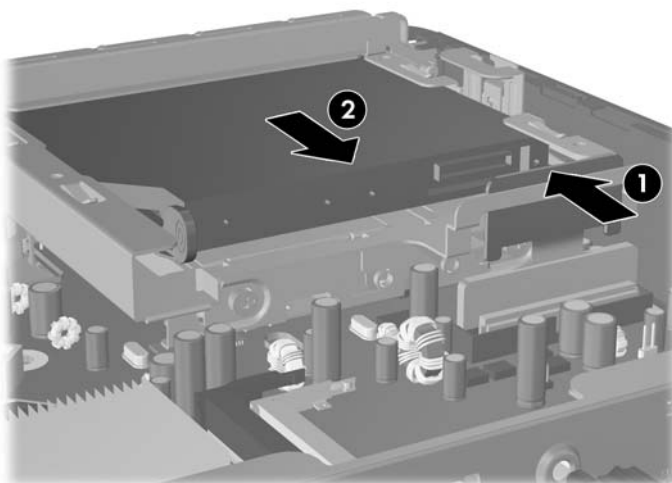
1. Acople el retén de liberación en la nueva unidad óptica. Consulte [Preparación de unidad óptica nueva en la página 26](#).
2. Alinee la unidad óptica con la abertura en el panel frontal. Asegúrese de que la parte trasera de la unidad óptica sea insertada primero y que el pestillo de liberación esté sobre el lado interior de la unidad.
3. Deslice la unidad óptica en la computadora a través del panel frontal. Sin embargo, no la deslice completamente hasta que se encaje. Déjela aproximadamente 6 mm (1/4 de pulgada) antes de que esté completamente encajada en su lugar para permitir espacio para conectar el cable.

Figura 2-19 Inserción de la Unidad Óptica



4. Conecte el cable en la parte trasera de la unidad óptica (1), luego deslice la unidad completamente en el compartimiento para que se encaje en su lugar (2).

Figura 2-20 Conexión del Cable y Bloqueo de la Unidad en su Lugar



5. Reinstale el panel de acceso.
6. Si la computadora estaba sobre una base, sustituya el soporte.
7. Reconecte el cable de alimentación y encienda la computadora.
8. Bloquee los dispositivos de seguridad que estén desenganchados cuando extraiga la cubierta de la computadora o el panel de acceso.

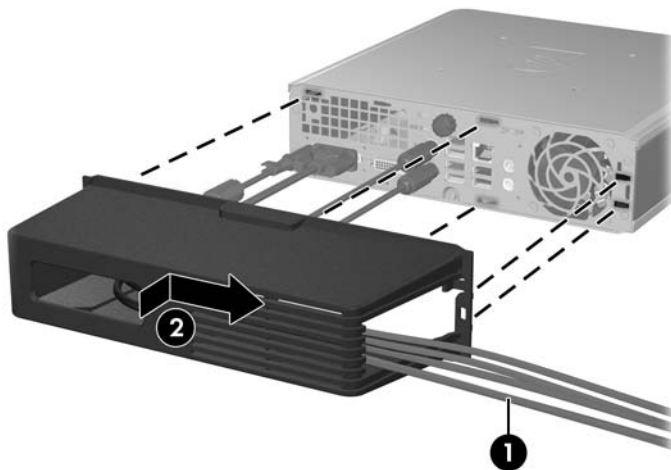
Instalación y Extracción de una Cubierta para Puerto

Una cubierta para puerto trasero opcional está disponible para la computadora.

Para instalar la cubierta para puerto:

1. Pase los cables a través del orificio inferior en la cubierta para puerto (1) y conecte los cables en los puertos traseros de la computadora.
2. Inserte los ganchos en la cubierta para puerto en las ranuras de la parte trasera del chasis, luego deslice la cubierta hacia la derecha para asegurarla en su lugar (2).

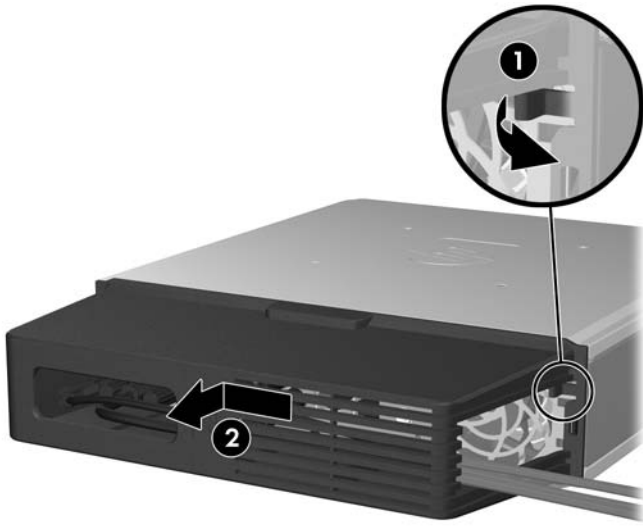
Figura 2-21 Instalación de una Cubierta para Puerto



NOTA: Por razones de seguridad, es posible instalar un bloqueo de cable opcional al chasis que bloquea la cubierta para puerto y asegura la computadora. Consulte [Instalación de un bloqueo de seguridad en la página 36](#)

La cubierta para puerto está asegurada en su lugar por una palanca de retención apenas dentro de la abertura de la cubierta para puerto. Para extraer la cubierta para puerto, tire la palanca hacia atrás en la dirección de la abertura de la cubierta para puerto (1), luego deslice la cubierta a la izquierda y hacia fuera de la computadora (2).

Figura 2-22 Extracción de una Cubierta para Puerto



A Especificaciones

Tabla A-1 Especificaciones

Dimensiones de la Desktop (en la posición de desktop)		
Altura	6,6 cm	2,6 pulgadas
Ancho	25,1 cm	9,9 pulgadas
Profundidad	25,4 cm	10 pulgadas
(la profundidad aumenta si la computadora está equipada con un soporte de seguridad de puertos)		
Peso aproximado	3,15 kg	6,95 libras
Peso soportado (carga máxima distribuida en la posición de desktop)	35 kg	77 lb
Rango de temperaturas (los valores están sujetos a cambios según la altitud respecto al nivel del mar)		
En funcionamiento	10° a 35° C	50° a 95° F
Fuera de operación	-30° a 60° C	-22° a 140° F
NOTA: La temperatura de operación disminuye 1° C por cada 300 metros (1.000 pies) hasta los 3.000 metros (10.000 pies) sobre el nivel del mar, sin luz solar directa. La velocidad máxima del cambio es de 10° C (50° F) por hora. El tipo y número de opciones instaladas pueden restringir el límite superior.		
Humedad relativa (sin condensación)		
En funcionamiento (28°C (82,4°F) máxima de bulbo húmedo)	10-90%	
Fuera de operación (38,7°C (101,66°F) máxima de bulbo húmedo)	5-95%	
Altitud máxima (sin presurizar)		
En funcionamiento	3.048 metros	10.000 pies
Fuera de operación	9.144 metros	30.000 pies
Impacto mecánico (11 ms de impulso de media onda sinusoidal)		
En funcionamiento	5 Gs	
Fuera de operación	20 Gs	
Vibración (aleatoria, nominal G)		
En funcionamiento (10 a 300 Hz)	.25	
Fuera de operación (10 a 500 Hz)	.50	
Sistema de alimentación		
Rango de voltaje de funcionamiento ¹	90-264 Vca	
Rango de voltajes nominales ¹	100-240 Vca	
Frecuencia nominal de línea	50-60 Hz	

Tabla A-1 Especificaciones (continúa)

Potencia de salida	135 W	
Corriente nominal de entrada (máxima)¹	2,2A a 100 Vca	1,1A a 200 Vca
Disipación térmica		
Máxima	139 kg cal/hr	550 BTU/hr
Normal (inactiva)	56 kg cal/hr	222 BTU/hr

¹ Este sistema utiliza una fuente de alimentación externa corregida por el factor de potencia activo. Esto permite que el sistema cumpla con los requisitos de marca CE para su uso en los países de la Unión Europea. Esta fuente de alimentación corregida por el factor de potencia activa también tiene la ventaja adicional de no requerir un interruptor selector de voltaje de entrada.

B Reemplazo de la batería

La batería que viene con la computadora suministra energía a la sincronización en tiempo real. Al reemplazar la batería, use una batería equivalente a la instalada originalmente en la computadora. La computadora viene con una batería de célula de litio de 3 voltios.

- △ **¡ADVERTENCIA!** La computadora contiene una batería interna de dióxido de litio-manganeso. Existe el riesgo de que se produzca un incendio y quemaduras si la batería no se manipula apropiadamente. Para reducir el riesgo de lesiones corporales:

No intente recargar la batería.

No la exponga a temperaturas superiores a 60°C (140°F).

No desarme, aplaste, punce ni provoque cortocircuito en los contactos externos, ni deseche la batería en el fuego o en el agua.

Reemplace la batería sólo por el repuesto HP indicado para este producto.

- △ **PRECAUCIÓN:** Antes de reemplazar la batería, es importante hacer una copia de seguridad de la configuración CMOS de la computadora. Al extraer o reemplazar la batería, se borrarán las configuraciones CMOS. Consulte la *Guía de la Utilidad de Configuración* para obtener información acerca de cómo hacer copia de seguridad de la configuración CMOS.

La electricidad estática puede dañar los componentes electrónicos de la computadora o los equipos opcionales. Antes de iniciar estos procedimientos, asegúrese de no estar cargado de electricidad estática tocando brevemente un objeto metálico conectado a tierra.

- 📄 **NOTA:** La vida útil de la batería de litio puede alargarse enchufando la computadora a la fuente de alimentación de CA. La batería de litio sólo se utiliza cuando la computadora NO está conectada a la fuente de alimentación de CA.


HP recomienda a sus clientes reciclar el hardware electrónico usado, los cartuchos de impresión HP originales y las baterías recargables. Para obtener más información sobre programas de reciclaje, visite <http://www.hp.com/recycle>.

1. Retire/desenganche los dispositivos de seguridad que eviten la abertura de la computadora.
2. Extraiga todos los medios extraíbles, como discos compactos, de la computadora.
3. Apague la computadora correctamente a través del sistema operativo y luego todos los dispositivos externos.
4. Desconecte el cable de alimentación de la toma eléctrica de CA y desconecte los dispositivos externos.

- △ **PRECAUCIÓN:** Esté encendido o no, siempre hay voltaje aplicado a la placa del sistema, si el sistema está conectado a una fuente de alimentación de CA. Debe desconectar el cable de alimentación con el fin de evitar daños a los componentes internos de la computadora.

5. Si la computadora está sobre una base, extráigala del soporte y apóyela sobre la superficie.
6. Extraiga el panel de acceso de la computadora.

7. Ubique la batería y el compartimiento para batería en la placa del sistema.

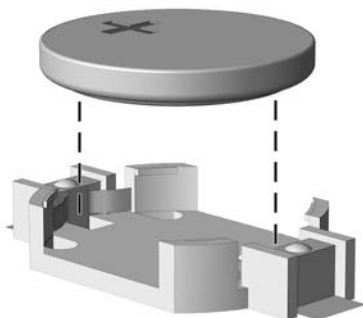
 **NOTA:** En algunos modelos de computadoras, puede ser necesario extraer un componente interno para obtener acceso a la batería.

8. Dependiendo del tipo de soporte de batería que tenga la placa del sistema, siga las siguientes instrucciones para reemplazar la batería.

Tipo 1

- a. Levante la batería para extraerla de su compartimiento.

Figura B-1 Extracción de una batería plana (Tipo 1)

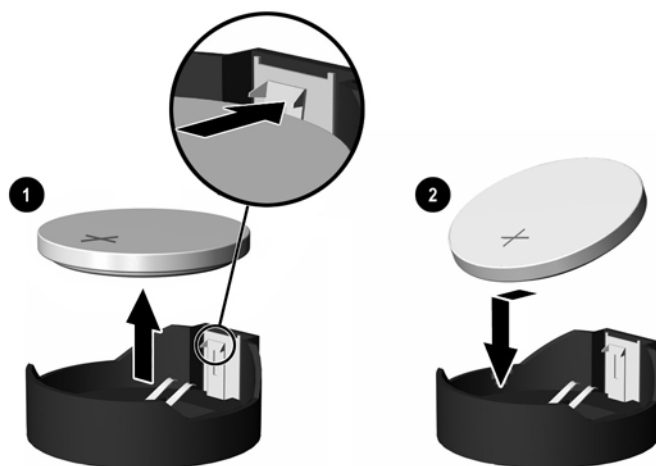


- b. Deslice la batería de reemplazo hasta la posición adecuada, con el lado positivo hacia arriba. El compartimiento para batería fija la batería en la posición adecuada de forma automática.

Tipo 2

- a. Para extraer la batería de su compartimiento, apriete la abrazadera de metal que se extiende por sobre uno de los bordes de la batería. Saque la batería cuando ésta se desprenda del soporte (1).
- b. Para insertar la batería nueva, deslice un borde de la batería de reemplazo bajo el borde del soporte de batería con el lado positivo hacia arriba. Presione uno de los bordes hacia abajo hasta que la abrazadera se ajuste sobre el otro borde de la batería (2).

Figura B-2 Extracción y reemplazo de una batería plana (Tipo 2)

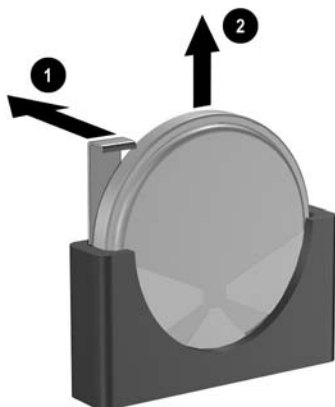



Tipo 3

- a. Jale hacia atrás la pinza (1) que mantiene la batería en su lugar y extraiga la batería (2).

- b. Inserte la nueva batería y coloque el clip nuevamente en su lugar.


Figura B-3 Extracción de una batería plana (tipo 3)



 **NOTA:** Después de cambiar la batería, siga los pasos que se describen a continuación para completar este procedimiento.

9. Reinstale el panel de acceso.
10. Si la computadora estaba sobre una base, sustituya el soporte.
11. Reconecte el cable de alimentación y encienda la computadora.
12. Restablezca la fecha y la hora, sus contraseñas y cualquier configuración especial del sistema, a través de la Utilidad de Configuración. Para obtener más información, consulte la *Guía de Utilidad de Configuración (F10)*.
13. Bloquee los dispositivos de seguridad que estén desenganchados cuando extraiga la cubierta de la computadora o el panel de acceso.

C Medidas del bloqueo de seguridad

 **NOTA:** Para obtener información acerca de los recursos de seguridad de datos, consulte la *Guía de la Utilidad de Configuración (f10)* la *Guía de Administración de Desktop*, y la *Guía HP ProtectTools Security Manager* (algunos modelos) en www.hp.com.

Los bloqueos de seguridad que se exhiben a continuación se pueden utilizar para asegurar la computadora.

Instalación de un bloqueo de seguridad

Bloqueo de Cable

Existen dos ranuras para bloqueo de cable en la parte trasera de la computadora. La ranura junto al tornillo de apriete manual debe utilizarse cuando no existe una cubierta para puerto. La ranura ubicada en el extremo derecho debe utilizarse cuando está instalada una cubierta para puerto.

Figura C-1 Instalación de una Bloqueo de Cable sin Cubierta para Puerto



Figura C-2 Instalación con un Cable con una Cubierta para Puerto Instalada



Candado

Figura C-3 Instalación de un candado



Bloqueo de Seguridad para HP Business PC

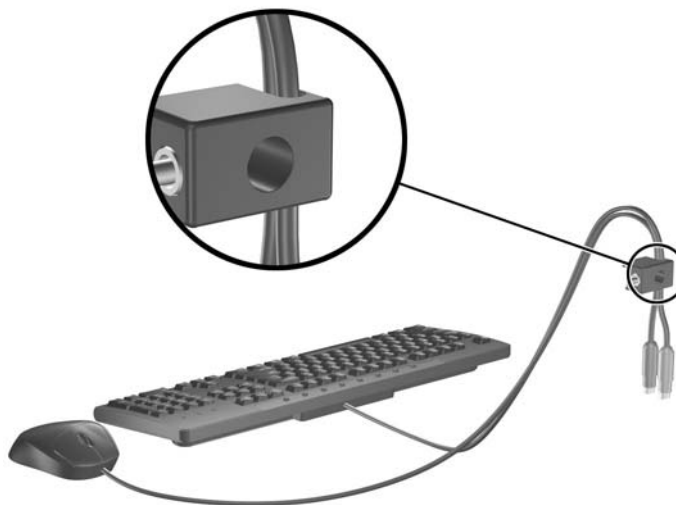
1. Apriete el cable de seguridad al enrollarlo alrededor de un objeto fijo.

Figura C-4 Acoplado del Cable a un Objeto Fijo



2. Pase los cables del teclado y del mouse a través del bloqueo.

Figura C-5 Enroscado de los Cables del Teclado y del Mouse



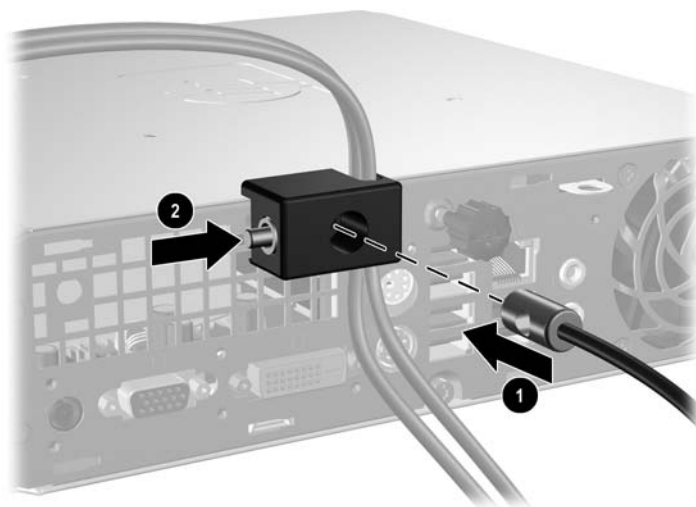
3. Atornille el bloqueo al chasis utilizando el tornillo suministrado.

Figura C-6 Acoplado del Bloqueo al Chasis



4. Inserte el extremo del cable de seguridad en el bloqueo (1) y presione el botón (2) para activar el bloqueo. Utilice la llave suministrada para desactivar el bloqueo.

Figura C-7 Activación del Bloqueo



D Descarga electrostática

Una descarga de electricidad estática proveniente de los dedos u otros conductores puede dañar las placas del sistema o los demás dispositivos sensibles a la estática. Este tipo de daño puede reducir el ciclo de vida útil del dispositivo.

Prevención de daños causados por la electricidad estática

Para evitar daños causados por la electricidad estática, tenga en cuenta las siguientes precauciones:


- Evite el contacto manual realizando el transporte y almacenamiento de los productos en contenedores protegidos contra la electricidad estática.
- Mantenga los componentes sensibles a la electrostática en sus estuches hasta que lleguen a estaciones de trabajo libres de electricidad estática.
- Coloque los componentes sobre una superficie con conexión a tierra antes de sacarlos de los estuches.
- Evite tocar las patas, cables y circuitos eléctricos.
- Asegúrese de siempre establecer una conexión a tierra adecuada cuando toque algún componente o ensamblado sensible a la electricidad estática.

Métodos de conexión a tierra

Existen varios métodos de conexión a tierra. Utilice uno o más de los siguientes métodos cuando manipule o instale piezas sensibles a la electrostática:

- Utilice una muñequera conectada con un cable a una estación de trabajo o chasis de computadora que disponga de conexión a tierra. Las muñequeras son bandas flexibles con un mínimo de 1 Megaohmio +/-10 por ciento de resistencia en los cables de conexión a tierra. Para proporcionar una conexión a tierra adecuada, ajuste la correa para que la muñequera quede sujeta firmemente en la piel.
- Utilice bandas antiestáticas en los talones, los dedos de los pies o las botas cuando esté en las estaciones de trabajo. Utilice las correas en ambos pies cuando esté parado sobre pisos conductores o alfombras disipadoras.
- Utilice herramientas de servicio conductoras.
- Utilice un kit de servicio portátil que cuente con un tapete plegable para disipar la electrostática.

Si no posee ninguno de los equipos sugeridos para una conexión a tierra adecuada, póngase en contacto con el distribuidor, revendedor o proveedor de servicios autorizado de HP.

 **NOTA:** Para obtener más información acerca de la electricidad estática, póngase en contacto con el distribuidor, revendedor o proveedor de servicios autorizado de HP.

E Pautas operativas de la computadora, cuidados de rutina y preparación para su envío

Pautas operativas de la computadora y cuidados de rutina

Siga estas pautas para instalar y cuidar apropiadamente de la computadora y el monitor:

- Mantenga la computadora alejada de lugares con humedad excesiva, bajo la luz solar directa y las temperaturas extremas, tanto calientes como frías.
- Ponga en funcionamiento la computadora sobre una superficie estable y nivelada. Deje un espacio de 10,2 cm (4 pulgadas) en todos los orificios de ventilación de la computadora y en la parte superior del monitor, para permitir la ventilación necesaria.
- Nunca obstruya el flujo de aire dentro de la computadora al bloquear los orificios de ventilación y entradas de aire. No coloque el teclado, con los soportes del mismo replegados, directamente contra la parte frontal de la unidad de escritorio, ya que puede restringir la circulación de aire.
- Nunca encienda la computadora sin el panel de acceso.
- No apile las computadoras una encima del otro ni coloque las computadoras tan próximos entre sí que recirculen el aire uno al otro o que circulen aire precalentado.
- Si la computadora va a ser utilizada dentro de un gabinete separado, es necesario que dicho gabinete tenga ventilación de entrada y de salida y se deben seguir las mismas pautas operativas listadas anteriormente.
- Evite que cualquier líquido entre en contacto con la computadora o el teclado.
- Nunca cubra las ranuras de ventilación del monitor con ningún tipo de material.
- Instale o active las funciones de administración de energía del sistema operativo o de otro software, incluyendo los estados de suspensión.
- Apague la computadora antes de realizar una de las siguientes actividades:
 - Limpie la parte externa de la computadora con un paño suave y húmedo, cuando sea necesario. El uso de productos de limpieza puede desteñir o dañar el acabado de la superficie.
 - Limpie de vez en cuando los conductos de ventilación de todos los lados de la computadora. Las pelusas, polvo y otros elementos extraños pueden obstruir estos conductos y limitar la ventilación.

Precauciones para la unidad óptica

Asegúrese de poner atención a las siguientes pautas cuando opere o limpie la unidad óptica.

Funcionamiento

- No mueva la unidad mientras esté en funcionamiento. Esto puede causar fallas durante la lectura.
- Evite exponer la unidad a cambios repentinos de temperatura, ya que puede formarse condensación dentro de la unidad. Si la temperatura cambia repentinamente mientras la unidad está encendida, espere por lo menos una hora antes de desconectarla. Si opera la unidad inmediatamente, puede producirse un mal funcionamiento durante la lectura.
- No coloque la unidad en un lugar con elevada humedad, temperaturas extremas, vibraciones mecánicas o bajo luz solar directa.

Limpieza

- Limpie el panel y los controles con un paño suave y seco o ligeramente humedecido con una solución de detergente suave. Nunca rocíe líquidos de limpieza directamente sobre la unidad.
- Evite utilizar cualquier tipo de solvente, como alcohol o benceno, que puedan dañar el acabado.

Seguridad

Si cualquier objeto o líquido cae al interior de la unidad, desconecte inmediatamente la computadora y llévela al proveedor de servicio autorizado de HP para que la revise.

Preparación para envío

Siga estas sugerencias al preparar la computadora para el envío:

1. Haga copias de seguridad de los archivos de la unidad de disco duro en discos PD, cartuchos de cinta, CD, o disquetes. Asegúrese de que los materiales que contienen las copias de seguridad no queden expuestos a impulsos eléctricos o magnéticos durante su almacenamiento o envío.



NOTA: La unidad de disco duro se bloquea automáticamente cuando se apaga la alimentación del sistema.

2. Restaure y almacene todos los medios extraíbles.
3. Inserte un disquete vacío en la unidad de disquete para proteger la unidad mientras está en tránsito. No use un disquete en el que haya almacenado datos o tenga planificado hacerlo.
4. Apague la computadora y todos los dispositivos externos.
5. Desconecte el cable de alimentación de la toma eléctrica de CA y luego desconéctelo de la computadora.
6. Desconecte los componentes del sistema y los dispositivos externos de sus respectivas fuentes de alimentación y luego desconéctelos de la computadora.



NOTA: Asegúrese de que todas las placas estén ajustadas adecuadamente y firmes en las ranuras para placas antes de transportar la computadora.

7. Empaque los componentes del sistema y los dispositivos externos en sus cajas de embalaje original o en medios similares con suficiente material de embalaje para protegerlos.

Índice

A

- alimentación
 - botón 2
 - conector de cable 3

B

- bloqueo de cable 36
- bloqueos
 - bloqueo de cable 36
 - Bloqueo de Seguridad para HP Business PC 38
- candado 37

C

- candado 37
- componentes
 - panel frontal 2
 - panel trasero 3
 - teclado 4
- componentes del panel frontal 2
- componentes del panel trasero 3
- componentes internos,
 - acceso 10
- computadora
 - bloqueos de seguridad 36
 - cambio de una configuración de desktop para torre 7
 - especificaciones 31
 - instrucciones de operación 41
 - preparación para el envío 42
 - recursos 1
- conector
 - auriculares 2
 - cable de alimentación 3
 - DVI-D del monitor 3
 - línea de entrada de audio 3
 - línea de salida de audio 3
 - micrófono 2
 - Monitor VGA 3
 - Mouse PS/2 3
 - RJ-45 3
 - Teclado PS/2 3
- conector de auriculares 2

- conector de entrada de línea 3
- conector del micrófono 2
- conector del mouse 3
- conector de salida de línea 3
- Conector DVI-D del monitor 3
- conectores de audio 2
- Conector para monitor VGA 3
- Conector RJ-45 3
- configuración de torre 7
- cubierta de puerto 29

D

- desactivación del panel de acceso 36

E

- electricidad estática, prevención de daños 40
- especificaciones
 - computadora 31
 - SODIMM 14
- extracción
 - batería 33
 - cubierta para puerto 29
 - cubiertas de unidad 13
 - panel de acceso 10
 - panel frontal 11
 - unidad de disco duro 19
 - unidad óptica 24

F

- fuentes de alimentación
 - rango de voltaje de funcionamiento 31

I

- instalación
 - batería 33
 - bloqueos de seguridad 36
 - cubierta para puerto 29
 - módulo de memoria 14, 16
 - SODIMM 14, 16
 - unidad de disco duro 19
 - unidad óptica 27

- instrucciones, operación de la computadora 41

L

- Luz, alimentación de sistema 2
- Luz de alimentación de sistema 2
- luz de estado 4

M

- módulo de memoria
 - especificaciones 14
 - instalación 14
- monitor, conexión 3

P

- panel de acceso
 - activación y desactivación 36
 - extracción 10
- panel frontal
 - extracción de cubierta de unidades 13
 - extracción y reinstalación 11
- panel frontal, extracción 11
- pautas de instalación 9
- pautas de ventilación 41
- pestillo de liberación
 - agregar unidad óptica 26
- preparación para el envío 42
- puertos
 - frontal 2
 - traseros 3
- Puertos USB
 - panel frontal 2
 - panel trasero 3

R

- reemplazo de la batería 33

S

- seguridad
 - bloqueo de cable 36
 - Bloqueo de Seguridad para HP Business PC 38
 - candado 37

SODIMM

- especificaciones 14
- instalación 14

T

- tecla de aplicación 4
- Tecla del logotipo de Windows
 - funciones 5
- Tecla del Logotipo de Windows
 - ubicaciones 4
- teclado
 - componentes 4
 - conector 3
- tornillos
 - transferencia a la unidad de disco duro 21

U

- ubicación del número de identificación del producto 6
- ubicación del número de serie 6
- unidad
 - actualización de la unidad de disco duro 19
 - extracción de unidad
 - óptica 24
 - instalación de la unidad
 - óptica 27
 - transferencia de los tornillos de la unidad de disco duro 21
- Unidad CD-ROM
 - unidad óptica 2
- unidad de disco duro
 - actualización 19
 - luz de actividad 2
- Unidad DVD-ROM
 - unidad óptica 2
- unidad óptica
 - agregar pestillo de liberación 26
 - extracción 24
 - instalación 27
 - limpieza 42
 - pautas 42
 - precauciones 42
 - ubicación 2