

Naslaggids voor de hardware - dc7800 Series
Ultra-Slim desktopcomputer
HP zakelijke personal computers

© Copyright 2007 Hewlett-Packard Development Company, L.P. De informatie in deze publicatie kan zonder voorafgaande kennisgeving worden gewijzigd.

Microsoft, Windows en Windows Vista zijn handelsmerken of geregistreerde handelsmerken van Microsoft Corporation in Verenigde Staten en/of andere landen.

De enige garanties die gelden voor HP producten en diensten zijn de garanties die worden beschreven in de garantievoorwaarden behorende bij deze producten en diensten. Geen enkel onderdeel van dit document mag als extra garantie worden opgevat. HP aanvaardt geen aansprakelijkheid voor technische fouten of redactionele fouten, drukfouten of weglatingen in deze publicatie.

De informatie in dit document valt onder het auteursrecht. Geen enkel deel van dit document mag worden gekopieerd, vermenigvuldigd of vertaald in een andere taal, zonder voorafgaande schriftelijke toestemming van Hewlett-Packard Company.

Naslaggids voor de hardware

dc7800 Ultra-Slim desktopcomputer

Eerste editie, juli 2007

Artikelnummer van document: 451124-331

Over deze handleiding

Deze handleiding bevat algemene informatie voor het upgraden van dit model computer.

- ⚠ **WAARSCHUWING!** Als u de aanwijzingen na dit kopje niet opvolgt, kan dit leiden tot persoonlijk letsel of levensgevaar.
- ⚠ **VOORZICHTIG:** Als u de aanwijzingen na dit kopje niet opvolgt, kan dit beschadiging van de apparatuur of verlies van gegevens tot gevolg hebben.
- 📝 **OPMERKING:** De tekst na dit kopje biedt belangrijke aanvullende informatie.

Inhoudsopgave

1 Voorzieningen

Voorzieningen van de standaardconfiguratie	1
Onderdelen aan de voorkant	2
Onderdelen aan de achterkant	2
Toetsenbord	3
Windows-logotoets gebruiken	5
Locatie van het serienummer	6
Desktopconfiguratie omzetten in towerconfiguratie	6

2 Hardware-upgrades

Voorzieningen voor onderhoud	8
Waarschuwingen en instructies	8
Toegangspaneel van de computer verwijderen	8
Voorpaneel verwijderen en vervangen	9
Afdekplaatje verwijderen	11
Extra geheugen installeren	13
SODIMM'S	13
DDR2-SDRAM SODIMM's	13
SODIMM-voetjes van geheugen voorzien	14
SODIMM's installeren	15
Vaste schijf vervangen	18
Optische-schijf eenheid vervangen	23
Bestaande optische-schijf eenheid verwijderen	23
Nieuwe optische-schijf eenheid voorbereiden	25
Nieuwe optische-schijf eenheid installeren	26
Afdekkapje voor poorten installeren en verwijderen	28

Bijlage A Specificaties

Bijlage B Batterij vervangen

Bijlage C Beveiligingssloten

Beveiligingssloten bevestigen	34
Kabelslot	34
Hangslot	35
Beveiligingsslot voor zakelijke personal computers	36

Bijlage D Elektrostatische ontlading

Schade door elektrostatische ontlading voorkomen	38
Aardingsmethoden	38

Bijlage E Richtlijnen voor gebruik, regelmatig onderhoud en voorbereiding voor transport	
Richtlijnen voor gebruik en regelmatig onderhoud	39
Vorzorgsmaatregelen voor optische-schijfeenheden	40
Gebruik	40
Schoonhouden	40
Veiligheid	40
Computer voorbereiden op transport	40
Index	41

1 Voorzieningen

Voorzieningen van de standaardconfiguratie

De voorzieningen van HP Compaq Ultra-Slim desktopcomputers kunnen per model verschillen. Voer het diagnostische hulpprogramma (alleen bij bepaalde computermodellen inbegrepen) uit voor een compleet overzicht van de hardware en software die op de computer is geïnstalleerd. De handleiding *Problemen oplossen* bevat instructies voor het gebruik van dit hulpprogramma.

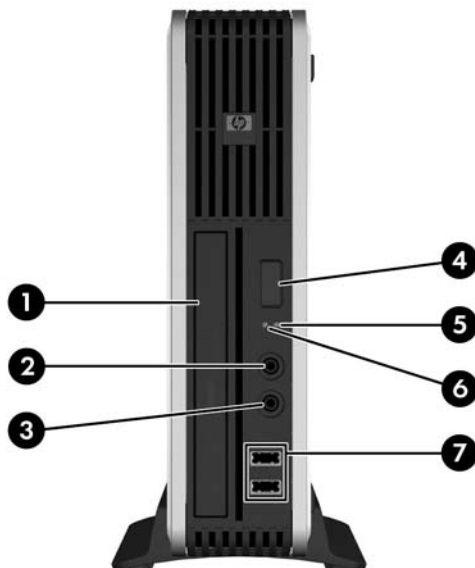
Afbeelding 1-1 Ultra-Slim desktopcomputer



Onderdelen aan de voorkant

De configuratie van de schijfeenheden kan per model verschillen.

Afbeelding 1-2 Onderdelen aan de voorkant



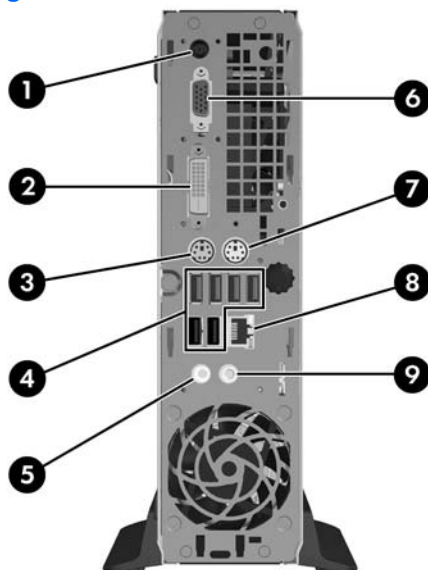
Tabel 1-1 Onderdelen aan de voorkant

1	Optische-schijfeenheid	5	Aan/uit-lampje
2	Hoofdtelefoonconnector	6	Lampje van de vaste schijf
3	Microfoonconnector	7	USB-poorten
4	Dual-State Power Button (Aan/uit-knop met twee standen)		

OPMERKING: Een optische-schijfeenheid kan een dvd-rom-drive, een dvd-cdrw-combdrive of een SuperMulti LightScribe-drive zijn.

Onderdelen aan de achterkant

Afbeelding 1-3 Onderdelen aan de achterkant



Tabel 1-2 Onderdelen aan de achterkant

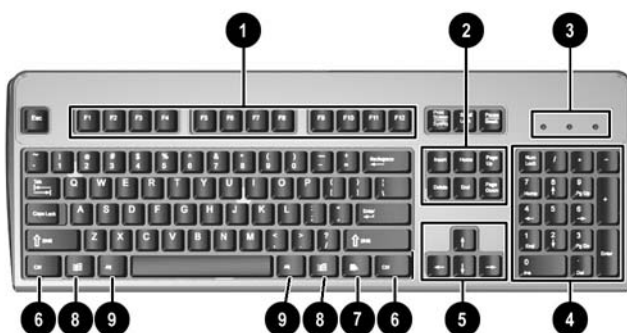
1		Netsnoerconnector	6		VGA-monitorconnector (blauw)
2		DVI-D-monitorconnector (Digital Video Interface) (wit)	7		PS/2-muisconnector (groen)
3		PS/2-toetsenbordconnector (paars)	8		RJ-45-netwerkconnector
4		USB (Universal Serial Bus) (6)	9		Audio-ingang (blauw)
5		Uitgang voor audioapparaten met voeding (groen)			

OPMERKING: Aantal en indeling van de connectoren kunnen per model verschillen.

U kunt de audio-ingang laten functioneren als microfoonconnector in het configuratiescherm van het stuurprogramma voor audio.

De DVI-D connector werkt alleen met DVI-beeldschermen. Deze kan niet worden aangepast om beeldschermen met een analoge ingang te ondersteunen.

Toetsenbord

Afbeelding 1-4 Onderdelen van het toetsenbord**Tabel 1-3 Onderdelen van het toetsenbord**

1	Functietoetsen	Met de functietoetsen kunt u speciale functies uitvoeren, afhankelijk van de gebruikte applicatie.
2	Bewerkingstoetsen	Hieronder vallen de volgende toetsen: Insert, Home, Page Up, Delete, End en Page Down.
3	Statuslampjes	Deze lampjes geven informatie over de status van de computer en de toetsenbordinstellingen (Num Lock, Caps Lock en Scroll Lock).
4	Numerieke toetsen	Deze toetsen gebruikt u net als de toetsen op een rekenmachine.
5	Pijltoetsen	De pijltoetsen worden gebruikt om te navigeren binnen documenten of websites. Met deze toetsen kunt u de aanwijzer op het scherm naar links, rechts, boven of beneden bewegen zonder dat u de muis hoeft te gebruiken.
6	Ctrl-toetsen	Deze toetsen worden in combinatie met een andere toets gebruikt. De functie is afhankelijk van de gebruikte applicatie.

Tabel 1-3 Onderdelen van het toetsenbord (vervolg)

7	Applicatietoets ¹	Wordt in Microsoft Office-applicaties gebruikt om poppupmenu's te openen (net als de rechtermuisknop). Heeft in andere applicaties mogelijk andere functies.
8	Windows-logotoetsen ¹	Met deze toetsen opent u het menu Start in Microsoft Windows. Wordt in combinatie met andere toetsen gebruikt voor andere functies.
9	Alt-toetsen	Deze toetsen worden in combinatie met een andere toets gebruikt. De functie is afhankelijk van de gebruikte applicatie.

¹ Deze toetsen zijn alleen beschikbaar in bepaalde landen.

Windows-logotoets gebruiken

U gebruikt de Windows-logotoets in combinatie met andere toetsen om bepaalde functies in Windows uit te voeren. Raadpleeg [Toetsenbord op pagina 3](#) voor meer informatie over de Windows-logotoets.

Tabel 1-4 Functies van de Windows-logotoets

De volgende functies van de Windows-logotoets zijn beschikbaar in Microsoft Windows XP en Microsoft Windows Vista.	
Windows-logotoets	Met deze toets opent of verbergt u het menu Start
Windows-logotoets + d	Met deze toetsencombinatie toont u het bureaublad
Windows-logotoets + m	Met deze toetsencombinatie minimaliseert u alle geopende applicaties.
Shift + Windows-logotoets + m	Met deze toetsencombinatie maakt u het minimaliseren van alle vensters ongedaan.
Windows-logotoets + e	Met deze toetsencombinatie start u Deze computer
Windows-logotoets + f	Met deze toetsencombinatie start u Document zoeken.
Windows-logotoets + Ctrl + f	Met deze toetsencombinatie start u Computer zoeken.
Windows-logotoets + F1	Met deze toetsencombinatie start u Windows Help
Windows-logotoets + I	Hiermee vergrendelt u de computer als u verbinding heeft met een netwerk domein. Als er geen verbinding met een netwerk domein is, kunt u hiermee op een andere gebruiker overschakelen.
Windows-logotoets + r	Met deze toetsencombinatie opent u het dialoogvenster Uitvoeren
Windows-logotoets + u	Met deze toetsencombinatie start u Hulpprogrammabeheer
Windows-logotoets + Tab	Hiermee doorloopt u de knoppen op de taakbalk (Windows XP). Hiermee doorloopt u de programma's op de taakbalk met Windows Flip 3-D (Windows Vista).
Naast de hierboven beschreven functies van de Windows-logotoets zijn in Windows Vista bovendien de volgende functies beschikbaar.	
Ctrl + Windows-logotoets + Tab	Gebruik de pijltoetsen om de programma's op de taakbalk te doorlopen met Windows Flip 3-D (Windows Vista).
Windows-logotoets + Spatiebalk	Hiermee brengt u alle gadgets naar de voorgrond en selecteert u Windows Sidebar.
Windows-logotoets + g	Hiermee doorloopt u de gadgets in de Sidebar.
Windows-logotoets + u	Hiermee opent u het Toegankelijkheidscentrum.
Windows-logotoets + x	Hiermee opent u het Windows Mobiliteitscentrum.
Windows-logotoets + willekeurige cijfertoets	Hiermee opent u de Snel starten-snelkoppeling in de positie die correspondeert met het cijfer (met Windows-logotoets + 1 opent u bijvoorbeeld de eerste snelkoppeling in het menu Snel starten).

Locatie van het serienummer

Elke computer heeft een uniek serienummer en een productidentificatie. Bij towermodellen bevinden deze nummers zich aan de bovenkant. Houd deze nummers bij de hand wanneer u contact opneemt met de klantenondersteuning.

Afbeelding 1-5 Locatie van serienummer en productidentificatienummer

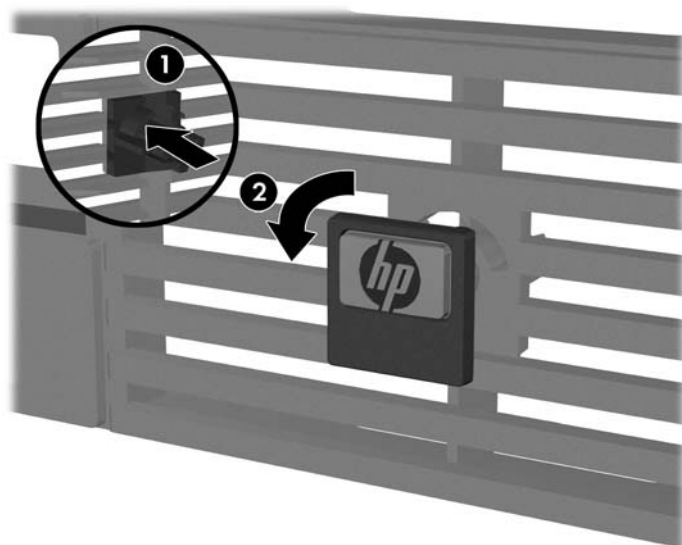


Desktopconfiguratie omzetten in towerconfiguratie

1. Zorg dat alle beveiligingsapparaten die het openen van de computer verhinderen, zijn verwijderd of ontkoppeld.
 2. Verwijder alle verwisselbare media, zoals een cd, uit de computer.
 3. Sluit de computer via het besturingssysteem af en zet vervolgens alle externe apparatuur uit.
 4. Neem de stekker uit het stopcontact en ontkoppel eventuele externe apparaten.
-
- △ **VOORZICHTIG:** Er staat altijd spanning op de systeemkaart wanneer het systeem is aangesloten op een actief stopcontact, ongeacht of het systeem is in- of uitgeschakeld. Haal de stekker van het netsnoer uit het stopcontact om schade aan de interne onderdelen van de computer te voorkomen.
-
5. Als de computer op een standaard is geplaatst, verwijdert u de computer van deze standaard en legt u de computer neer.
 6. Verwijder het toegangspaneel.
 7. Verwijder het voorpaneel.
 8. Druk aan de achterkant van het logoplaatje op het lipje om het logoplaatje van het voorpaneel te verwijderen (1).

9. Draai het plaatje 90 graden (2) en druk het logoplaatje terug in het voorpaneel.

Afbeelding 1-6 HP logoplaatje draaien




10. Plaats het voorpaneel terug.
11. Plaats het toegangspaneel van de computer terug.
12. Plaats de computer stevig in de standaard.

Afbeelding 1-7 Computer in de standaard plaatsen



13. Sluit de externe apparaten weer aan, sluit het netsnoer aan op een stopcontact en schakel de computer in.
14. Vergrendel eventuele beveiligingsapparaten die u heeft ontgrendeld bij het verwijderen van de computerkap of het toegangspaneel.

Wanneer u de towerconfiguratie weer wilt omzetten in een desktopconfiguratie, voert u de stappen hierboven in omgekeerde volgorde uit.

 **OPMERKING:** Wanneer u de computer aan een muur, bureau of beweegbare arm wilt bevestigen, is een optionele Quick Release montagebeugel verkrijgbaar bij HP.

2 Hardware-upgrades

Voorzieningen voor onderhoud

De computer beschikt over speciale voorzieningen die het uitvoeren van upgrades en onderhoud aan de computer vergemakkelijken. Voor de meeste installatieprocedures die in dit hoofdstuk worden beschreven, heeft u geen gereedschap nodig.

Waarschuwingen en instructies

Lees zorgvuldig alle instructies en waarschuwingen in deze handleiding voordat u een upgrade uitvoert.

- ⚠ **WAARSCHUWING!** U beperkt als volgt het risico van persoonlijk letsel door elektrische schokken, warme oppervlakken of brand:

Haal de stekker van het netsnoer uit het stopcontact en laat de interne systeemonderdelen afkoelen voordat u ze aanraakt.

Sluit geen telecommunicatie- of telefoonconnectoren aan op de aansluitingen van de netwerkadapter (NIC).

Gebruik altijd een geaarde netsnoerstekker. De geaarde stekker is een belangrijke veiligheidsvoorziening.

Sluit het netsnoer aan op een geaard stopcontact dat altijd gemakkelijk bereikbaar is.

Lees de *Handleiding voor veiligheid & comfort* voor informatie over het beperken van het risico van ernstig letsel. Deze handleiding bevat informatie over de juiste plaatsing van de computer, een goede zithouding, gezondheidsaspecten en gewoonten met betrekking tot het werken met de computer, alsmede belangrijke instructies met betrekking tot elektrische en mechanische veiligheid. U vindt deze handleiding op <http://www.hp.com/ergo>.

- ⚠ **VOORZICHTIG:** Een ontlading van statische elektriciteit kan de elektronische onderdelen van de computer of optionele apparatuur beschadigen. Zorg dat u niet statisch geladen bent. Raak een geaard metaal voorwerp aan voordat u deze handelingen uitvoert. Raadpleeg voor meer informatie bijlage D, [Elektrostatische ontlading op pagina 38](#).

Wanneer de computer is aangesloten op een stopcontact, wordt de systeemkaart altijd van stroom voorzien. Haal de stekker uit het stopcontact voordat u de computer opent om schade aan interne onderdelen te voorkomen.

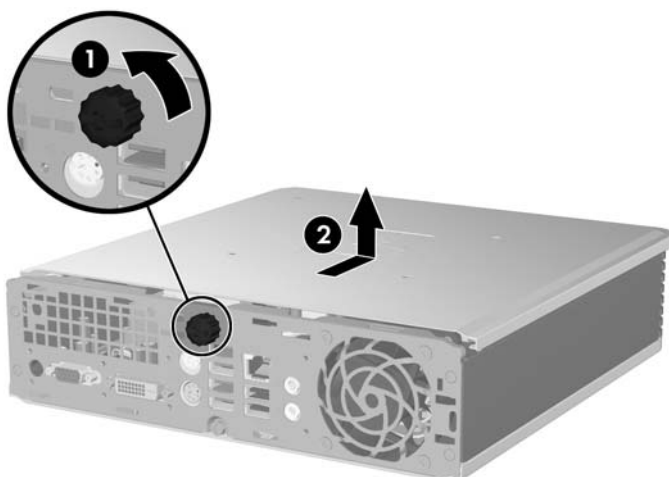
Toegangspaneel van de computer verwijderen

Als u toegang wilt krijgen tot de interne onderdelen, verwijdert u het toegangspaneel:

1. Zorg dat alle beveiligingsapparaten die het openen van de computer verhinderen, zijn verwijderd of ontkoppeld.
2. Verwijder alle verwisselbare media, zoals een cd, uit de computer.

3. Sluit de computer via het besturingssysteem af en zet vervolgens alle externe apparatuur uit.
 4. Neem de stekker uit het stopcontact en ontkoppel eventuele externe apparaten.
-
- △ **VOORZICHTIG:** Er staat altijd spanning op de systeemkaart wanneer het systeem is aangesloten op een actief stopcontact, ongeacht of het systeem is in- of uitgeschakeld. Haal de stekker van het netsnoer uit het stopcontact om schade aan de interne onderdelen van de computer te voorkomen.
-
5. Als de computer op een standaard is geplaatst, verwijdert u de computer van deze standaard en legt u de computer neer.
 6. Maak de schroef aan de achterkant van de computer (1) los, schuif het toegangspaneel naar voren en til het toegangspaneel van de computer af (2).

Afbeelding 2-1 Toegangspaneel van de computer verwijderen



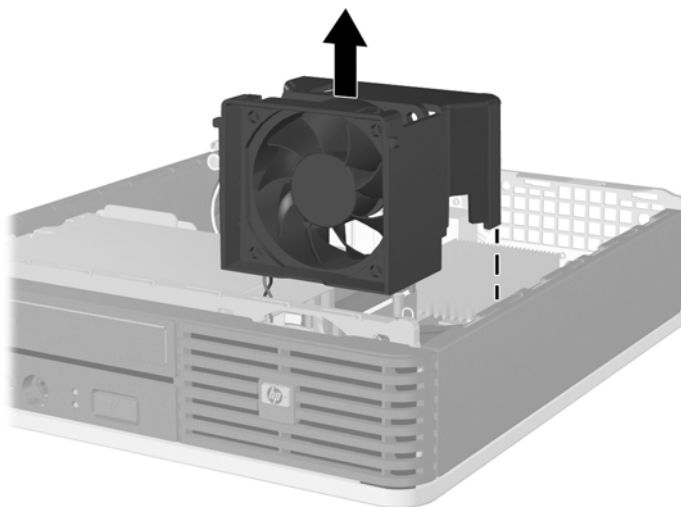
Plaats het toegangspaneel terug door dit uit te lijnen met het chassis en het vervolgens op het chassis naar achteren te schuiven. Zet het toegangspaneel vast door de duimschroef aan te draaien.

Voorpaneel verwijderen en vervangen

1. Zorg dat alle beveiligingsapparaten die het openen van de computer verhinderen, zijn verwijderd of ontkoppeld.
 2. Verwijder alle verwisselbare media, zoals een cd, uit de computer.
 3. Sluit de computer via het besturingssysteem af en zet vervolgens alle externe apparatuur uit.
 4. Neem de stekker uit het stopcontact en ontkoppel eventuele externe apparaten.
-
- △ **VOORZICHTIG:** Er staat altijd spanning op de systeemkaart wanneer het systeem is aangesloten op een actief stopcontact, ongeacht of het systeem is in- of uitgeschakeld. Haal de stekker van het netsnoer uit het stopcontact om schade aan de interne onderdelen van de computer te voorkomen.
-
5. Als de computer op een standaard is geplaatst, verwijdert u de computer van deze standaard en legt u de computer neer.
 6. Verwijder het toegangspaneel van de computer.

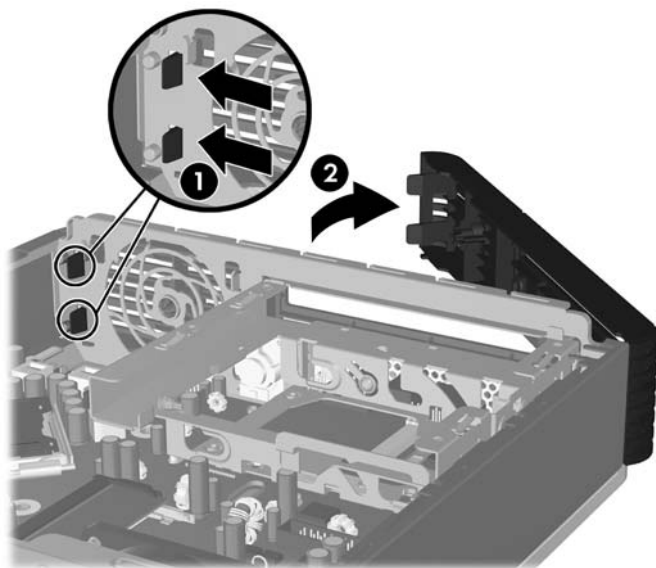
7. Til het ventilatorframe op en plaats het bovenop de optische-schijfeenheid zodat de ontgrendelingslipjes van het voorpaneel bereikbaar worden. U hoeft de ventilatorkabel niet van de systeemkaart los te koppelen.

Afbeelding 2-2 Ventilatorframe optillen



8. Druk de twee lipjes aan de binnenkant van het paneel naar rechts (1) en draai het paneel van rechts naar links er af (2).

Afbeelding 2-3 Voorpaneel verwijderen

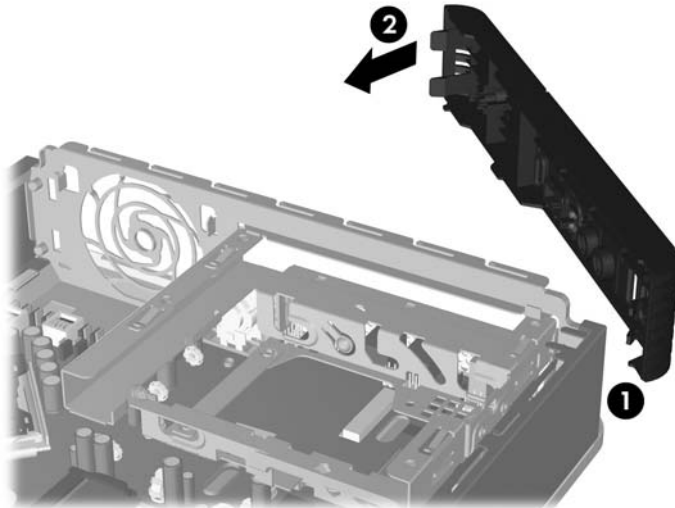


9. Plaats het ventilatorframe terug.

U plaatst als volgt het voorpaneel terug:

1. Schuif de twee haakjes aan de linkerkant van het paneel in de sleuven in het chassis (1). Druk vervolgens de rechterkant van het paneel naar het chassis zodat de vergrendeling vastklikt (2).

Afbeelding 2-4 Voorpaneel terugplaatsen



2. Plaats het toegangspaneel van de computer terug.
3. Monteer de eventuele standaard.
4. Sluit het netsnoer weer aan en zet de computer aan.
5. Vergrendel eventuele beveiligingsapparaten die u heeft ontgrendeld bij het verwijderen van het toegangspaneel.

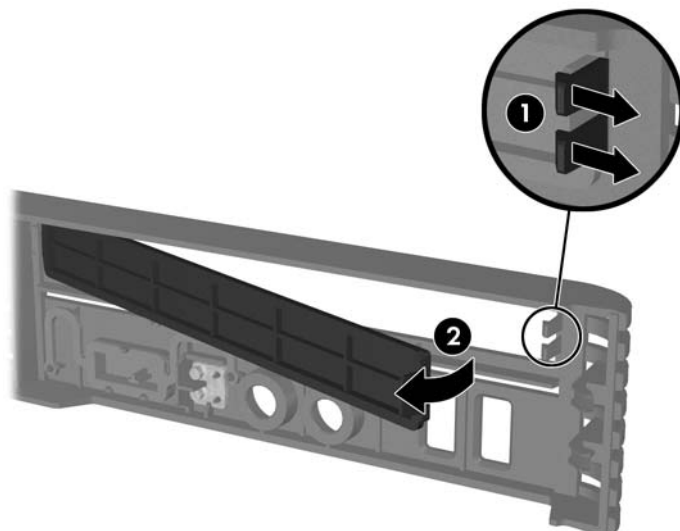
Afdekplaatje verwijderen

Bij sommige modellen wordt de externe schijfpositie bedekt door een afdekplaatje. Verwijder dit afdekplaatje voordat u een schijfeenheid installeert. U verwijdert als volgt een afdekplaatje:

1. Verwijder het voorpaneel.

2. Druk de twee lipjes die het afdekplaatje op zijn plek houden in de richting van de rechterbuitenzijde van het paneel (1) en trek het afdekplaatje naar binnen om het te verwijderen (2).

Afbeelding 2-5 Afdekplaatje verwijderen



Extra geheugen installeren

De computer wordt geleverd met DDR2-SDRAM (Double Data Rate 2 Synchronous Dynamic Random Access Memory) SODIMM's (Small Outline Dual-Inline Memory Modules).

SODIMM'S

De systeemkaart bevat geheugenmodulevoetjes voor maximaal twee industriestandaard SODIMM's. In deze voetjes bevindt zich ten minste één vooraf geïnstalleerde SODIMM. Voor een optimale geheugencapaciteit kunt u maximaal 4 GB geheugen op de systeemkaart installeren.

DDR2-SDRAM SODIMM's

Voor een correcte werking van het systeem moeten de SODIMM's aan de volgende eisen voldoen:


- industriestandaard 200-pins modules;
- ongebufferd, compatibel met PC2--5300 667 MHz of PC2-6400 800 MHz;
- 1,8 Volt DDR2-SDRAM SODIMM's

De DDR2-SDRAM SODIMM's moeten bovendien:

- CAS-latency 5 DDR2 667 Mhz (timing 5-5-5) en CAS-latency 6 DDR2 800 Mhz (timing 6-6-6) ondersteunen;
- de verplichte specificatie van de JEDEC (Joint Electronic Device Engineering Council) bevatten;

Daarnaast ondersteunt de computer:

- 512 Mbit en 1 Gbit niet-ECC-geheugen;
- enkelzijdige en dubbelzijdige SODIMM's;
- SODIMM's met x8 en x16 DDR-elementen. SODIMM's met x4 SDRAM worden niet ondersteund.

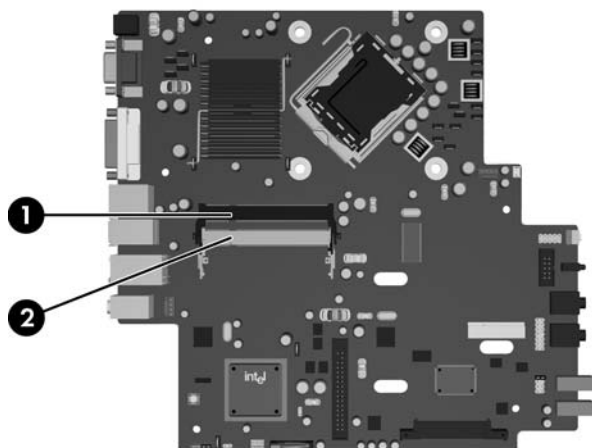
 **OPMERKING:** Het systeem functioneert niet goed wanneer er niet-ondersteunde SODIMM's zijn geïnstalleerd.

Raadpleeg voor informatie over het bepalen van de processorbusfrequentie van een specifieke computer de handleiding *Computerinstellingen*.

SODIMM-voetjes van geheugen voorzien

De systeemkaart bevat twee SODIMM-voetjes: één voetje per kanaal. De voetjes worden aangeduid met DIMM1 en DIMM3. Voetje DIMM1 werkt in geheugenkanaal A, en voetje DIMM3 werkt in geheugenkanaal B.

Afbeelding 2-6 Locatie SODIMM-voetjes



Tabel 2-1 Locatie SODIMM-voetjes

Item	Beschrijving	Kleur van voetje
1	SODIMM1-voetje, kanaal A	Zwart
2	SODIMM3-voetje, kanaal B	Wit

OPMERKING: In het zwarte DIMM1-voetje moet een SODIMM zijn geplaatst. Als dat niet het geval is, wordt een POST-foutbericht weergegeven met de melding dat een geheugenmodule in het zwarte voetje moet worden geplaatst.

Het systeem selecteert automatisch de enkelkanaalmodus, de tweekanaalmodus of de flexmodus, afhankelijk van de manier waarop de SODIMM's zijn geplaatst.

- Het systeem werkt in de enkelkanaalmodus wanneer alleen in de SODIMM-voetjes van één kanaal SODIMM's zijn geïnstalleerd.
- Het systeem werkt in de tweekanaalmodus met hogere prestaties als de geheugencapaciteit van de SODIMM in kanaal A gelijk is aan de geheugencapaciteit van de SODIMM's in kanaal B.
- Het systeem werkt in flexmodus als de totale geheugencapaciteit van de SODIMM's in kanaal A niet gelijk is aan de totale geheugencapaciteit van de SODIMM's in kanaal B. In de flexmodus bepaalt het kanaal met de kleinste hoeveelheid geheugen hoeveel geheugen wordt toegewezen aan de tweekanaalmodus. De rest wordt toegewezen aan de enkelkanaalmodus. Als één kanaal meer geheugen bevat dan het andere kanaal, moet de grootste hoeveelheid worden toegewezen aan kanaal A.
- In elke modus wordt de maximale snelheid bepaald door de traagste SODIMM in het systeem.

SODIMMs's installeren

- △ **VOORZICHTIG:** Koppel het netsnoer los voordat u geheugenmodules toevoegt of verwijdert. Er staat altijd spanning op de geheugenmodules zolang de computer is aangesloten op een actief stopcontact, ongeacht of het systeem is in- of uitgeschakeld. Het toevoegen of verwijderen van geheugenmodules terwijl er spanning op het systeem staat, kan leiden tot onherstelbare beschadiging van de geheugenmodules of de systeemkaart.

De voetjes voor geheugenmodules hebben vergulde contactpunten. Als u het geheugen uitbreidt, is het belangrijk dat u geheugenmodules met vergulde contactpunten gebruikt om corrosie en/of oxidatie ten gevolge van contact tussen onverenigbare metalen te voorkomen.

Een ontlading van statische elektriciteit kan leiden tot beschadiging van uitbreidingskaarten of andere elektronische onderdelen van de computer. Zorg dat u niet statisch geladen bent. Raak een geaard metaal voorwerp aan voordat u deze handelingen uitvoert. Raadpleeg voor meer informatie bijlage D, [Elektrostatische ontlading op pagina 38](#).

Voorkom dat u de contactpunten van een geheugenmodule aanraakt. Als de contactpunten worden aangeraakt, kan de module beschadigd raken.

1. Zorg dat alle beveiligingsapparaten die het openen van de computer verhinderen, zijn verwijderd of ontkoppeld.
2. Verwijder alle verwisselbare media, zoals een cd, uit de computer.
3. Sluit de computer via het besturingssysteem af en zet vervolgens alle externe apparatuur uit.
4. Neem de stekker uit het stopcontact en ontkoppel eventuele externe apparaten.

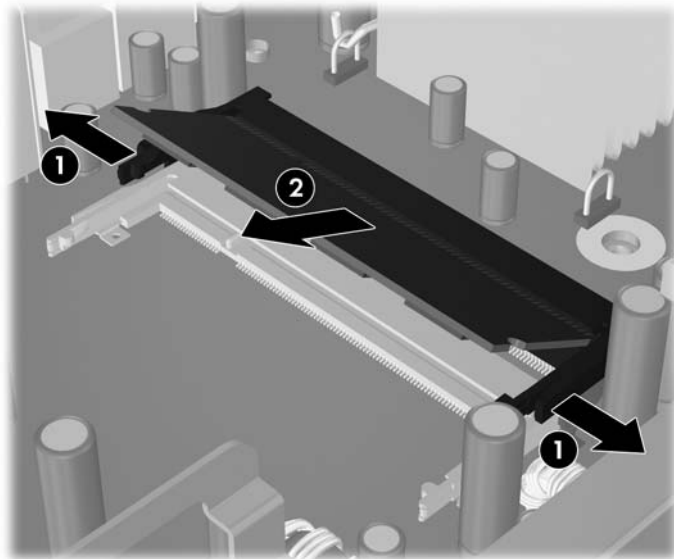
- △ **VOORZICHTIG:** Koppel het netsnoer los en wacht ongeveer 30 seconden om de spanning uit het systeem te laten wegvloeien, voordat u geheugenmodules toevoegt of verwijdert. Er staat altijd spanning op de geheugenmodules zolang de computer is aangesloten op een actief stopcontact, ongeacht of het systeem is in- of uitgeschakeld. Het toevoegen of verwijderen van geheugenmodules terwijl er spanning op het systeem staat, kan leiden tot onherstelbare beschadiging van de geheugenmodules of de systeemkaart.

5. Als de computer op een standaard is geplaatst, verwijdert u de computer van deze standaard en legt u de computer neer.
6. Verwijder het toegangspaneel van de computer.
7. Bepaal de plaats van de DIMM-voetjes op de systeemkaart.

- △ **WAARSCHUWING!** Laat de interne systeemonderdelen afkoelen voordat u ze aanraakt, omdat u anders het risico van brandwonden loopt.

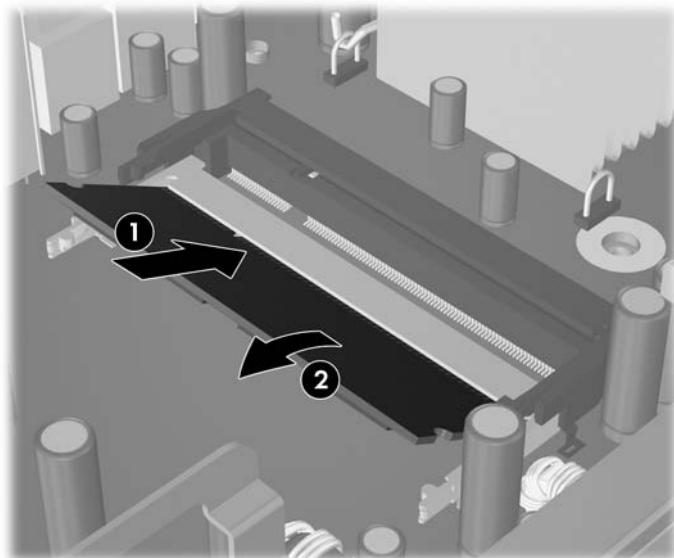
- Als u een tweede SODIMM toevoegt, verwijdert u de SODIMM uit het bovenste DIMM1-voetje zodat u bij het onderste DIMM3-voetje kunt. Druk de twee vergrendelingslipjes aan beide zijden van de SODIMM naar buiten (1) en trek de SODIMM uit het voetje (2).

Afbeelding 2-7 SODIMM verwijderen



- Schuif de nieuwe SODIMM in het voetje onder een hoek van ca. 30° (1) en druk de SODIMM omlaag (2) zodat de vergrendelingen vastklikken.

Afbeelding 2-8 SODIMM installeren



OPMERKING: Een geheugenmodule kan slechts in één stand worden geïnstalleerd. Houd de module zodanig vast dat de uitsparing in de module zich boven het lipje op het geheugenvoetje bevindt.


In het (bovenste) DIMM1-voetje moet een SODIMM zijn geplaatst.

- Plaats de SODIMM terug in het DIMM1-voetje, als u deze had verwijderd.
- Plaats het toegangspaneel van de computer terug.
- Monteer de standaard, als de computer op een standaard was geplaatst.

13. Sluit het netsnoer weer aan en zet de computer aan.
14. Vergrendel eventuele beveiligingsapparaten die u heeft ontgrendeld bij het verwijderen van de computerkap of het toegangspaneel.

Het extra geheugen wordt automatisch herkend wanneer u de computer inschakelt.


Vaste schijf vervangen

 **OPMERKING:** De Ultra-Slim desktopcomputer ondersteunt alleen 2,5-inch interne vaste schijven van het type Serial ATA (SATA). Interne vaste schijven van het type Parallel ATA (PATA) worden niet ondersteund.

Zorg ervoor dat u van tevoren een backup maakt van de gegevens op de oude vaste schijf, zodat u deze gegevens later op de nieuwe vaste schijf kunt terugplaatsen. Als u de primaire vaste schijf vervangt, maakt u eerst een set herstelschijven om het besturingssysteem, de stuurprogramma's en/of andere toepassingen te herstellen die in de fabriek op de computer waren geïnstalleerd. Als u nog geen herstelschijven heeft, selecteert u **Start > HP Backup and Recovery** om die nu te maken.

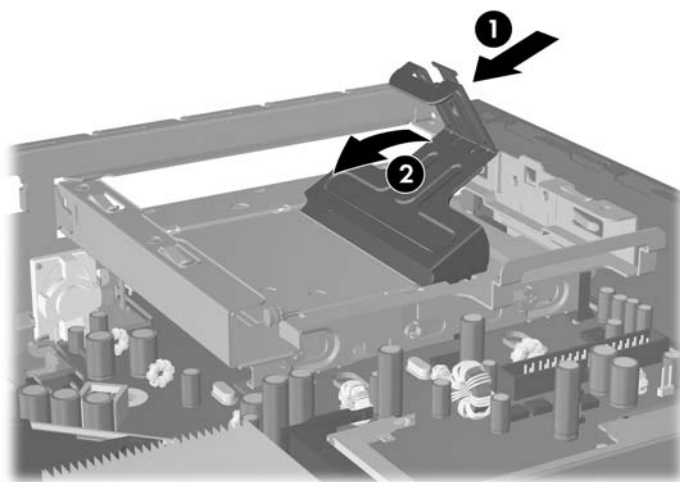
De 2,5-inch vaste schijf bevindt zich in een houder onder de optische-schijfeenheid.

1. Zorg dat alle beveiligingsapparaten die het openen van de computer verhinderen, zijn verwijderd of ontkoppeld.
2. Verwijder alle verwisselbare media, zoals een cd, uit de computer.
3. Sluit de computer via het besturingssysteem af en zet vervolgens alle externe apparatuur uit.
4. Neem de stekker uit het stopcontact en ontkoppel eventuele externe apparaten.

 **VOORZICHTIG:** Er staat altijd spanning op de systeemkaart wanneer het systeem is aangesloten op een actief stopcontact, ongeacht of het systeem is in- of uitgeschakeld. Haal de stekker van het netsnoer uit het stopcontact om schade aan de interne onderdelen van de computer te voorkomen.

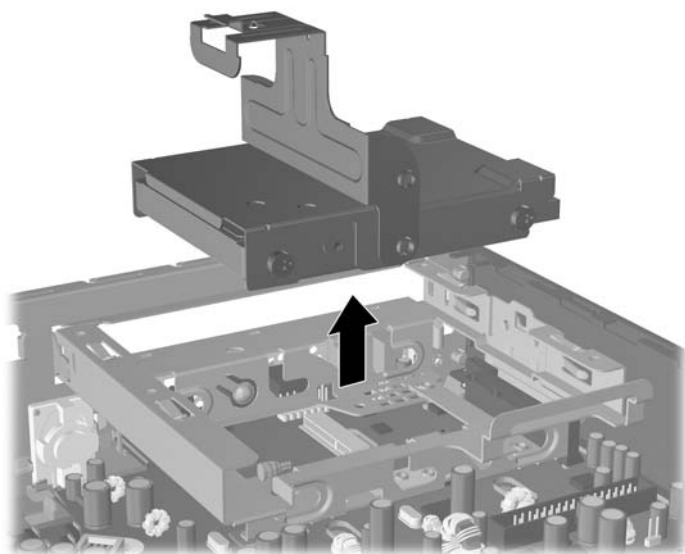
5. Als de computer op een standaard is geplaatst, verwijdert u de computer van deze standaard en legt u de computer neer.
6. Verwijder het toegangspaneel van de computer.
7. Verwijder de optische-schijfeenheid. Raadpleeg [Bestaande optische-schijfeenheid verwijderen op pagina 23](#) voor meer informatie.
8. Druk de ontgrendeling aan de linkerkant van de vaste-schijfhouder in (1) en draai de handgreep van de houder naar rechts (2).

Afbeelding 2-9 Houder van de vaste schijf ontgrendelen



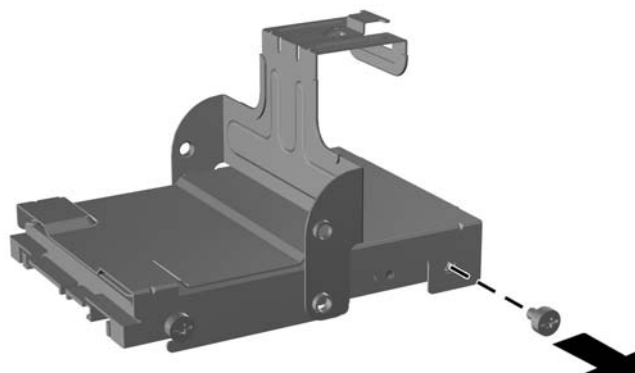
9. Til de houder van de vaste schijf recht omhoog uit het chassis.

Afbeelding 2-10 Houder van de vaste schijf verwijderen



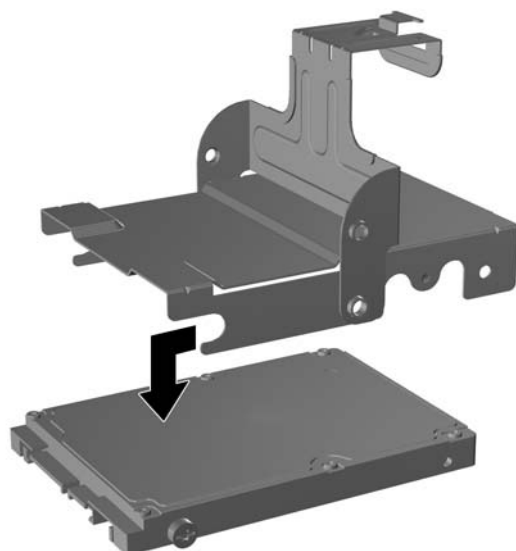
10. Verwijder de geleideschroef aan de linkervoorzijde van de houder om de vaste-schijfeenheid uit de houder te verwijderen.

Afbeelding 2-11 Geleideschroef van de vaste schijf verwijderen



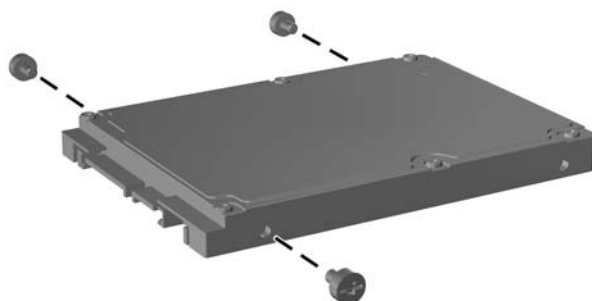
11. Schuif de houder naar achteren en verwijder de vaste schijf.

Afbeelding 2-12 Vaste schijf verwijderen



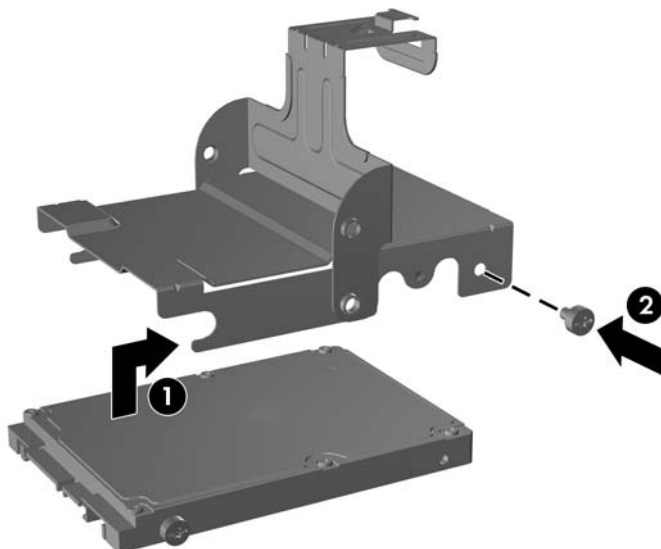
12. Zet de drie resterende geleideschroeven (twee aan de rechterkant en één links achter) over van de oude naar de nieuwe schijfeenheid.

Afbeelding 2-13 Geleideschroeven overzetten



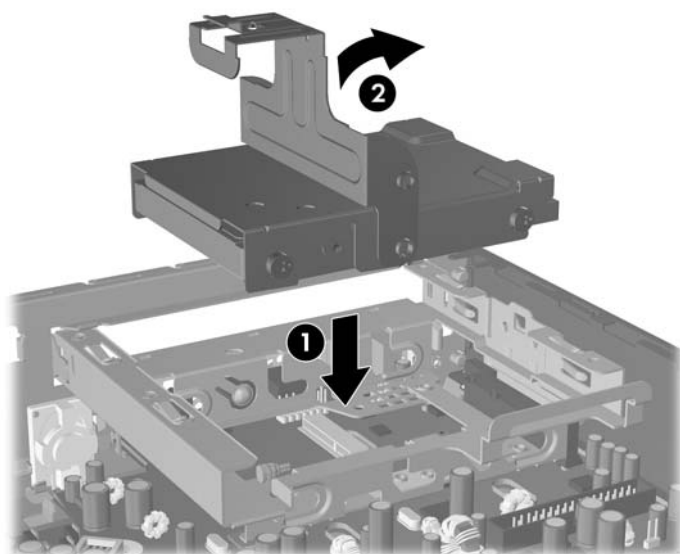
13. Zorg dat de geleideschroeven aansluiten op de sleuven in de schijfhouder en schuif de nieuwe vaste schijf in de houder (1). Bevestig vervolgens de geleideschroef aan de linkervoorzijde van de houder om de schijfeenheid vast te zetten in de houder (2).

Afbeelding 2-14 Vaste schijf in de houder installeren




14. Zorg dat de geleideschroeven aansluiten op de sleuven in de schijfpositie en laat de houder van de vaste schijf recht omlaag in de schijfpositie zakken (1). Druk de handgreep van de houder geheel naar beneden (2) tot de schijfeenheid goed op zijn plaats zit.

Afbeelding 2-15 Houder van de vaste schijf installeren



15. Plaats het toegangspaneel terug.
16. Monteer de eventuele standaard.
17. Sluit het netsnoer weer aan en zet de computer aan.
18. Vergrendel eventuele beveiligingsapparaten die u heeft ontgrendeld bij het verwijderen van de computerkap of het toegangspaneel.

 **OPMERKING:** De vaste schijf van het type SATA hoeft niet te worden geconfigureerd. Wanneer u de computer weer aanzet wordt deze automatisch herkend.

Nadat u de vaste schijf heeft vervangen, gebruikt u de herstelschijven die u heeft gemaakt bij de oorspronkelijke installatie van de computer om het besturingssysteem, de stuurprogramma's en/of andere toepassingen te herstellen die in de fabriek op de computer waren geïnstalleerd. Wanneer het herstelproces is voltooid, zet u alle persoonlijke bestanden terug waarvan u een backup heeft gemaakt voordat u de vaste schijf verving.

Optische-schijfeenheid vervangen

Een optische-schijfeenheid is een dvd-rom-drive, een dvd-cdrw-combdrive of een SuperMulti LightScribe-drive.

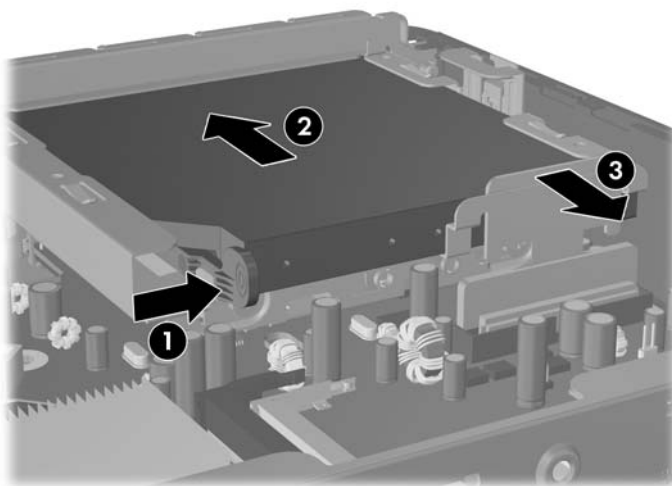
Bestaande optische-schijfeenheid verwijderen

1. Zorg dat alle beveiligingsapparaten die het openen van de computer verhinderen, zijn verwijderd of ontkoppeld.
2. Verwijder alle verwisselbare media, zoals een cd, uit de computer.
3. Sluit de computer via het besturingssysteem af en zet vervolgens alle externe apparatuur uit.
4. Neem de stekker uit het stopcontact en ontkoppel eventuele externe apparaten.

△ **VOORZICHTIG:** Er staat altijd spanning op de systeemkaart wanneer het systeem is aangesloten op een actief stopcontact, ongeacht of het systeem is in- of uitgeschakeld. Haal de stekker van het netsnoer uit het stopcontact om schade aan de interne onderdelen van de computer te voorkomen.

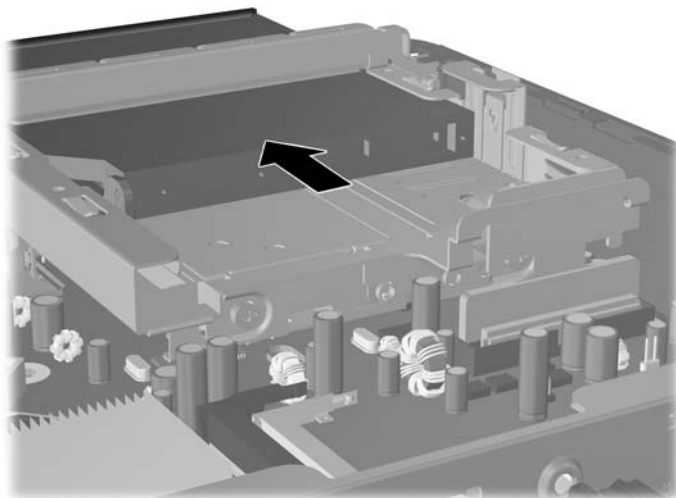
5. Als de computer op een standaard is geplaatst, verwijdert u de computer van deze standaard en legt u de computer neer.
6. Verwijder het toegangspaneel van de computer.
7. Druk de groene schijfvergrendelingsbeugel rechts achterop de optische-schijfeenheid in de richting van het midden van de optische-schijfeenheid (1), schuif de optische-schijfeenheid ca. 6 mm naar voren (2) en koppel de kabel aan de achterkant van de schijfeenheid los (3).

Afbeelding 2-16 Optische-schijfeenheid loskoppelen



- Schuif de schijfeenheid door het voorpaneel helemaal uit de schijfpositie.

Afbeelding 2-17 Optische-schijfeenheid verwijderen

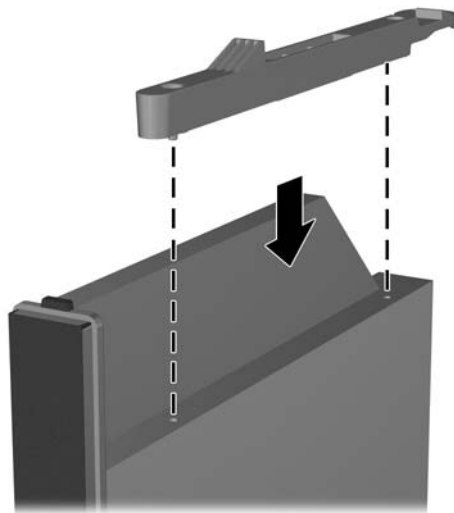


Nieuwe optische-schijfeenheid voorbereiden


Voordat u de nieuwe optische-schijfeenheid kunt gebruiken, moet de ontgrendeling worden bevestigd.

1. Verwijder het beschermfolie van de kleefzijde van de ontgrendeling.
2. Lijn de uitsparingen in de ontgrendeling uit met de pinnen aan de zijkant van de optische-schijfeenheid. Let daarbij goed op dat u de schijfeenheid niet aanraakt met de ontgrendeling. Controleer of de ontgrendeling in de juiste richting is geplaatst.
3. Plaats de pin aan de voorkant van de optische-schijfeenheid in de uitsparing aan het uiteinde van de ontgrendeling en druk deze stevig aan.
4. Plaats de tweede pin en druk de gehele ontgrendeling stevig aan tot deze stevig is bevestigd aan de optische-schijfeenheid.

Afbeelding 2-18 Ontgrendeling uitlijnen

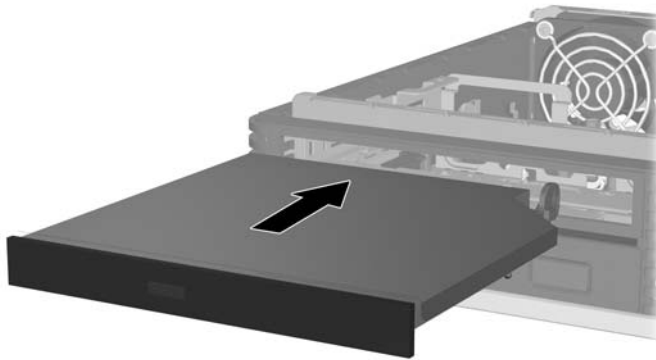


Nieuwe optische-schijfeenheid installeren

 **OPMERKING:** Als u een optische-schijfeenheid installeert in een schijfpositie waar nog niet eerder een schijfeenheid is geplaatst, verwijdert u het afdekplaatje voor de opening van de schijfpositie voordat u verder gaat. Volg de procedure die wordt beschreven in [Toegangspaneel van de computer verwijderen op pagina 8](#) en [Afdekplaatje verwijderen op pagina 11](#).

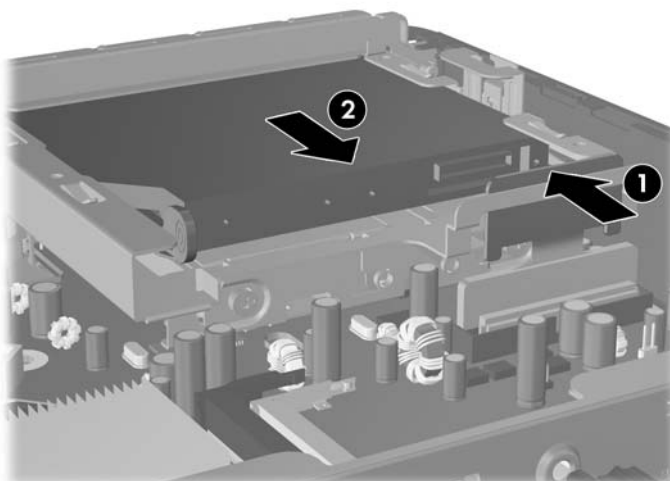
1. Bevestig de ontgrendeling aan de nieuwe optische-schijfeenheid. Raadpleeg [Nieuwe optische-schijfeenheid voorbereiden op pagina 25](#).
2. Lijn de optische-schijfeenheid uit met de opening in het voorpaneel. Zorg dat u de achterkant van de optische-schijfeenheid als eerste plaatst en dat de ontgrendeling zich aan de binnenzijde van de schijfeenheid bevindt.
3. Schuif de optische-schijfeenheid door het voorpaneel naar binnen. Schuif de eenheid echter niet meteen helemaal naar binnen tot deze vastklikt. Laat ongeveer 6 mm ruimte achterin over om de kabel te kunnen aansluiten.

Afbeelding 2-19 Optische-schijfeenheid plaatsen



4. Sluit de kabel aan op de achterkant van de optische-schijfeenheid (1) en schuif vervolgens de schijfeenheid verder de schijfpositie in totdat deze vastklikt (2).

Afbeelding 2-20 Kabel aansluiten en schijfeenheid vergrendelen



5. Plaats het toegangspaneel van de computer terug.
6. Monteer de eventuele standaard.
7. Sluit het netsnoer weer aan en zet de computer aan.
8. Vergrendel eventuele beveiligingsapparaten die u heeft ontgrendeld bij het verwijderen van de computerkap of het toegangspaneel.

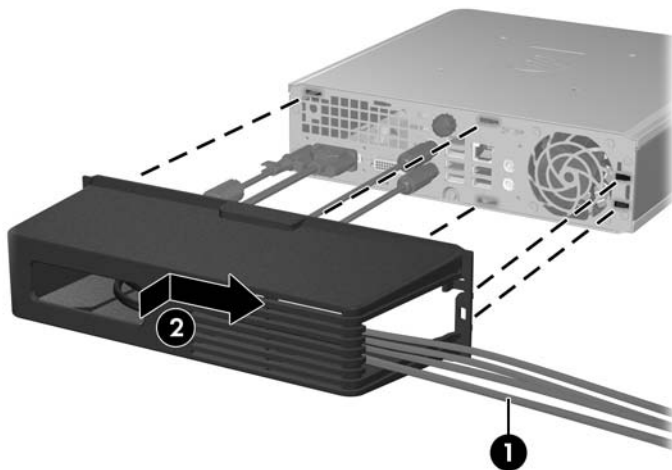
Afdekkapje voor poorten installeren en verwijderen

Voor de computer is een optioneel afdekkapje voor de achterpoorten verkrijgbaar.

U installeert als volgt het afdekkapje voor de poorten:

1. Voer de kabels door de onderste opening van het afdekkapje (1) en sluit de kabels aan op de poorten aan de achterzijde van de computer.
2. Steek de twee haakjes van het afdekkapje in de sleuven aan de achterkant van het chassis en schuif het kapje naar rechts om het vast te zetten (2).

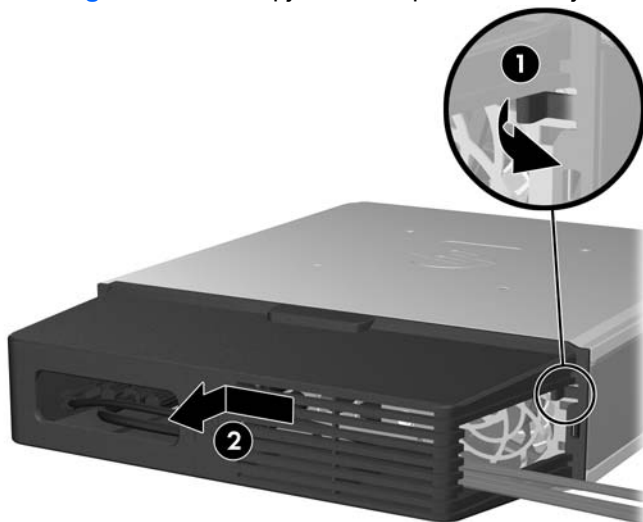
Afbeelding 2-21 Afdekkapje voor de poorten installeren



OPMERKING: Voor een betere beveiliging kunt u het optioneel verkrijgbare kabelslot aan het chassis bevestigen. Hiermee kunt u het afdekkapje voor de poorten vergrendelen en de computer vastzetten. Raadpleeg [Beveiligingssloten bevestigen op pagina 34](#).

Het afdekkapje voor de poorten wordt op zijn plaats gehouden door een vergrendelingsbeugel net binnen de opening van het afdekkapje. Als u het afdekkapje wilt verwijderen, trekt u de beugel in de richting van de opening in het afdekkapje (1) en schuift u het afdekkapje naar links van de computer.

Afbeelding 2-22 Afdekkapje voor de poorten verwijderen



A Specificaties

Tabel A-1 Specificaties

Afmetingen van de desktopcomputer (in de desktoppositie)		
Hoogte	6,6 cm	2,60 inch
Breedte	25,1 cm	9,90 inch
Diepte	25,4 cm	10,00 inch
(de diepte neemt toe wanneer de computer is voorzien van een beveiligingsbeugel voor de poorten)		
Gewicht bij benadering		
	3,15 kg	6.95 lb
Ondersteund gewicht (maximaal verdeelde belasting in desktoppositie)		
	35 kg	77 lb
Temperatuurbereik (waarden afhankelijk van hoogte boven zeespiegel)		
In bedrijf	10 tot 35 °C	50° tot 95 °F
Niet in bedrijf	-30 tot 60 °C	-22 tot 140 °F
OPMERKING: Tot 3.000 m boven zeeniveau geldt dat de maximale bedrijfstemperatuur afneemt met 1,0 °C per 300 m (zonder blootstelling aan direct zonlicht). De maximaal toegestane temperatuursverandering is 10 °C/uur. Deze limiet is mogelijk lager, afhankelijk van type en aantal van de geïnstalleerde opties.		
Relatieve luchtvochtigheid (zonder condensatie)		
In bedrijf (maximale natteboltemperatuur: 28 °C)	10-90%	
Niet in bedrijf (maximale natteboltemperatuur: 38,7 °C)	5-95%	
Maximale hoogte (buiten drukcabine)		
In bedrijf	3.048 m	10.000 ft
Niet in bedrijf	9.144 m	30.000 ft
Mechanische schokken (11 ms 1/2 sinusschokgolf)		
In bedrijf	5 G	
Niet in bedrijf	20 G	
Trillingen (willekeurig, G nominaal)		
In bedrijf (10 tot 300 Hz)	0,25	
Niet in bedrijf (10 tot 500 Hz)	0,50	
Voeding		
Bedrijfsspanning ¹	90-264 V wisselspanning	
Nominale netspanning ¹	100-240 V wisselspanning	
Nominale lijnfrequentie	50 tot 60 Hz	

Tabel A-1 Specificaties (vervolg)

Uitgangsvermogen	135 W	
Nominale ingangsstroom (maximum)¹	2,2 A bij 100 V wisselspanning	1,1 A bij 200 V wisselspanning
Warmteafgifte		
Maximaal	139 kg-cal/uur	550 BTU/uur
Normaal (niet actief)	56 kg-cal/uur	222 BTU/uur

¹ Dit systeem is voorzien van een externe voedingseenheid met actieve nominale correctie om schommelingen in de harmonische ingangsstroom te beperken. Hiermee voldoet het systeem aan de vereisten voor het CE-keurmerk voor de landen in de Europese Unie. Deze voedingseenheid heeft als extra voordeel dat er geen schakelaar voor de ingangsspanning vereist is.

B Batterij vervangen

De bij de computer geleverde batterij voorziet de real-timeklok van elektriciteit. Gebruik bij vervanging een batterij die gelijkwaardig is aan de oorspronkelijke batterij. De computer wordt geleverd met een 3-volt lithium-knoopcelbatterij.

- △ **WAARSCHUWING!** De computer bevat een lithium-mangaandioxidebatterij. Als u niet op de juiste manier omgaat met de batterij, kan er brand ontstaan en kunt u brandwonden oplopen. U kunt het risico van lichamelijk letsel als volgt beperken:

Probeer nooit de batterij op te laden.


Stel de batterij niet bloot aan temperaturen boven 60 °C.

Probeer niet de batterij uit elkaar te halen, te pletten of te doorboren. Zorg dat u geen kortsluiting veroorzaakt tussen de externe contactpunten en laat de batterij niet in aanraking komen met water of vuur.

Vervang de batterij uitsluitend door een HP batterij die voor dit product wordt aanbevolen.

- △ **VOORZICHTIG:** Het is belangrijk dat u vóór het vervangen van de batterij een backup maakt van de CMOS-instellingen van de computer. Wanneer u de batterij verwijdert of vervangt, worden de CMOS-instellingen gewist. Raadpleeg de handleiding *Computerinstellingen* voor informatie over de manier waarop u een backup van de CMOS-instellingen maakt.

Een ontlading van statische elektriciteit kan elektronische onderdelen of uitbreidingskaarten in de computer beschadigen. Zorg dat u niet statisch geladen bent. Raak geen geaard metalen voorwerp aan voordat u deze handelingen uitvoert.

-  **OPMERKING:** U verlengt de levensduur van de lithiumbatterij door de computer aan te sluiten op een stopcontact. De lithiumbatterij wordt alleen gebruikt wanneer de computer NIET is aangesloten op een stopcontact.


HP adviseert klanten gebruikte elektronische apparatuur, originele HP printcartridges en oplaadbare batterijen te recyclen. Ga voor meer informatie over recyclingprogramma's naar <http://www.hp.com/recycle>.

1. Zorg dat alle beveiligingsapparaten die het openen van de computer verhinderen, zijn verwijderd of ontkoppeld.
2. Verwijder alle verwisselbare media, zoals een cd, uit de computer.
3. Sluit de computer via het besturingssysteem af en zet vervolgens alle externe apparatuur uit.
4. Neem de stekker uit het stopcontact en ontkoppel eventuele externe apparaten.

- △ **VOORZICHTIG:** Er staat altijd spanning op de systeemkaart wanneer het systeem is aangesloten op een actief stopcontact, ongeacht of het systeem is in- of uitgeschakeld. Haal de stekker van het netsnoer uit het stopcontact om schade aan de interne onderdelen van de computer te voorkomen.

5. Als de computer op een standaard is geplaatst, verwijdert u de computer van deze standaard en legt u de computer neer.

6. Verwijder het toegangspaneel van de computer.
7. Bepaal de plaats van de batterij en de batterijhouder op de systeemkaart.

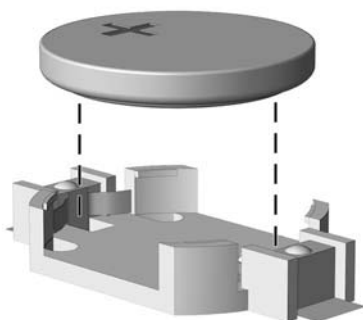
 **OPMERKING:** Bij bepaalde modellen kan het noodzakelijk zijn een intern onderdeel te verwijderen om toegang tot de batterij te krijgen.

8. Het type batterijhouder op de systeemkaart bepaalt welke van de volgende sets instructies van toepassing is voor het vervangen van de batterij.

Type 1

- a. Neem de batterij uit de houder.

Afbeelding B-1 Knopcelbatterij vervangen (type 1)

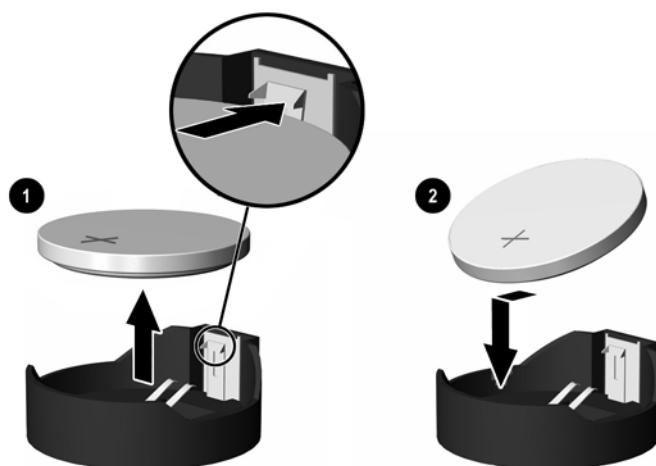


- b. Schuif de nieuwe batterij in de juiste positie met de pluspool naar boven. De batterij wordt automatisch in de juiste positie vergrendeld.

Type 2

- a. Knijp de metalen klem boven de batterij enigszins samen om de batterij te ontgrendelen. Verwijder de batterij wanneer deze omhoog komt (1).
- b. Schuif één kant van de nieuwe batterij onder het palletje van de houder, met de pluspool naar boven. Duw de andere kant van de batterij omlaag totdat de klem vastklikt (2).

Afbeelding B-2 Knopcelbatterij vervangen (type 2)

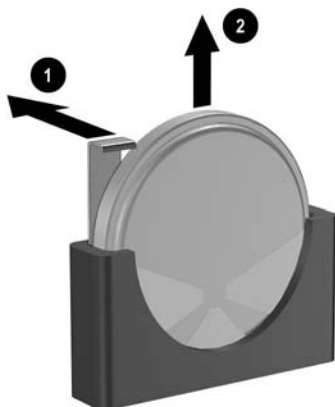



Type 3

- a. Trek de batterijklem naar achteren (1) en verwijder de batterij (2).

- b. Plaats de nieuwe batterij en breng de klem weer in de oorspronkelijke stand.


Afbeelding B-3 Knoopcelbatterij vervangen (type 3)



 **OPMERKING:** Voer na vervanging van de batterij de volgende stappen uit om de procedure te voltooien.

9. Plaats het toegangspaneel van de computer terug.
10. Monteer de eventuele standaard.
11. Sluit het netsnoer weer aan en zet de computer aan.
12. Stel de datum en tijd, uw wachtwoorden en eventuele andere speciale systeeminstellingen opnieuw in met behulp van Computer Setup (Computerinstellingen). Raadpleeg de handleiding *Computerinstellingen* voor meer informatie over Computer Setup (Computerinstellingen).
13. Vergrendel eventuele beveiligingsapparaten die u heeft ontgrendeld bij het verwijderen van de computerkap of het toegangspaneel.

C Beveiligingsloten

 **OPMERKING:** Raadpleeg voor meer informatie over beveiligingsvoorzieningen de handleiding *Computerinstellingen* en de handleiding *Overzicht desktopbeheer* en de *HP ProtectTools Security Manager Guide* (Handleiding HP ProtectTools Security Manager) (voor bepaalde modellen) op www.hp.com.

De beveiligingsapparaten hieronder en op de volgende pagina's kunnen worden gebruikt om de computer te beveiligen.

Beveiligingsloten bevestigen

Kabelslot

Aan de achterkant van de computer bevinden zich twee bevestigingspunten voor een kabelslot. Gebruik het bevestigingspunt naast de schroef wanneer u geen afdekkapje voor de poorten gebruikt. Gebruik het bevestigingspunt helemaal rechts als een afdekkapje voor de poorten is geïnstalleerd.

Afbeelding C-1 Kabelslot aanbrengen zonder afdekkapje voor poorten



Afbeelding C-2 Kabelslot aanbrengen met het afdekkapje voor poorten geplaatst



Hangslot

Afbeelding C-3 Hangslot aanbrengen



Beveiligingsslot voor zakelijke personal computers

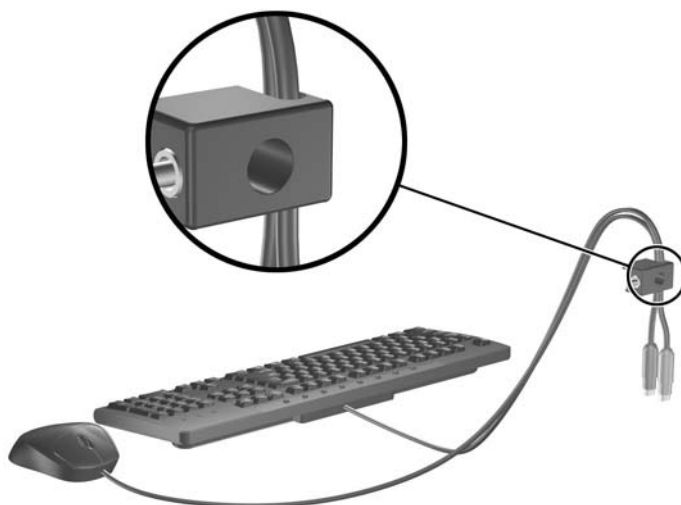
1. Bevestig de beveiligingskabel met een lus rond een stationair object.

Afbeelding C-4 Kabel bevestigen aan een vast object



2. Voer de kabels van het toetsenbord en de muis door het slot.

Afbeelding C-5 Toetsenbord- en muiskabel door het slot voeren



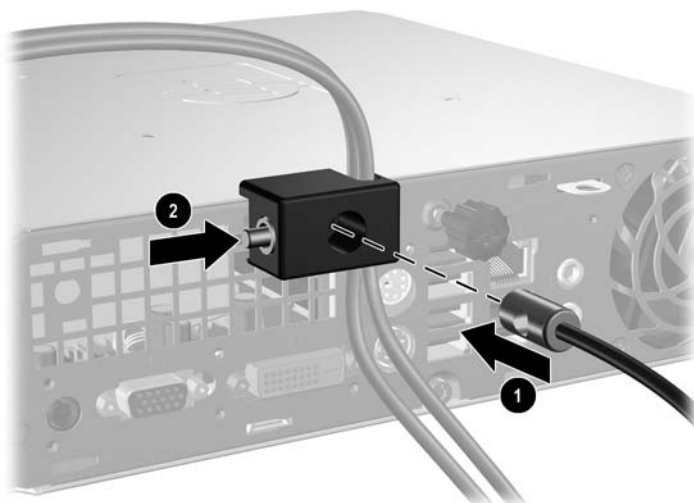
3. Bevestig het slot met de meegeleverde schroef aan het chassis.

Afbeelding C-6 Slot aan het chassis bevestigen



4. Plaats het uiteinde van de beveiligingskabel in het slot (1) en druk de knop in (2) om het slot te vergrendelen. Gebruik de meegeleverde sleutel om het slot te ontgrendelen.

Afbeelding C-7 Slot vergrendelen



D Elektrostatische ontlading

Een ontlading van statische elektriciteit via vingers of andere geleiders kan leiden tot beschadiging van de systeemkaart, uitbreidingskaarten of andere onderdelen die gevoelig zijn voor statische elektriciteit. Dit soort schade kan de levensduur van het apparaat bekorten.

Schade door elektrostatische ontlading voorkomen

Houd u aan de volgende richtlijnen om schade door ontlading van statische elektriciteit te voorkomen:


- Zorg dat u de onderdelen zo weinig mogelijk met de hand aanraakt door ze in een antistatische verpakking te vervoeren en te bewaren.
- Bewaar onderdelen die gevoelig zijn voor elektrostatische ontlading in de verpakking totdat u de onderdelen installeert.
- Leg onderdelen op een geaard oppervlak wanneer u ze uit de verpakking haalt.
- Raak nooit pinnen, voedingsdraden of circuits aan.
- Zorg dat u altijd goed bent geaard wanneer u een onderdeel aanraakt.

Aardingsmethoden

U kunt op verschillende manieren voor een juiste aarding zorgen. Pas één of meer van de volgende maatregelen toe wanneer u onderdelen hanteert of installeert die gevoelig zijn voor elektrostatische elektriciteit:

- Gebruik een polsbandje dat via een aardedraad is verbonden met een geaard werkstation of computerchassis. Polsbanden zijn flexibele bandjes met een minimumweerstand van 1 MOhm +/- 10 procent in de aardedraden. Draag het bandje dicht op de huid voor een optimale aarding.
- Gebruik hiel-, teen- of schoenbandjes wanneer u staande werkt. Draag de bandjes om beide voeten wanneer u op geleidende vloeren of dissiperende vloermatten staat.
- Gebruik geleidend gereedschap.
- Gebruik een draagbare gereedschapskist met een opvouwbare dissiperende werkmat.

Als u niet beschikt over de genoemde hulpmiddelen voor een juiste aarding, neemt u contact op met een geautoriseerde HP Business Partner.

 **OPMERKING:** Raadpleeg een HP Business Partner voor meer informatie over het omgaan met statische elektriciteit.

E Richtlijnen voor gebruik, regelmatig onderhoud en voorbereiding voor transport

Richtlijnen voor gebruik en regelmatig onderhoud

Volg deze richtlijnen om de computer en de monitor op de juiste manier te installeren en te onderhouden:

- Plaats de computer niet in zeer vochtige ruimtes en stel de computer niet bloot aan direct zonlicht of extreem hoge of lage temperaturen.
- Plaats de computer op een stevige, vlakke ondergrond. Laat voor de benodigde ventilatie aan alle geventileerde zijden van de computer en boven de monitor ruim 10 cm ruimte vrij.
- Zorg ervoor dat de ventilatieopeningen en de luchtgaten nooit geblokkeerd worden, om te voorkomen dat de luchtstroom in de computer wordt belemmerd. Plaats het toetsenbord niet met de voetjes naar beneden direct tegen de voorkant van de computer, aangezien dit de luchtstroom belemmert.
- Gebruik de computer nooit als het toegangspaneel is verwijderd.
- Plaats nooit twee computers boven op elkaar. Plaats computers niet zo dicht opeen dat de warme uitgaande luchtstroom van de ene computer door het ventilatiesysteem van de andere computer wordt aangezogen.
- Als de computer binnen een afzonderlijke behuizing wordt gebruikt, moet deze behuizing beschikken over adequate voorzieningen voor luchtaanvoer en -afvoer. Bovendien zijn de bovenvermelde richtlijnen voor het gebruik onverminderd van toepassing.
- Zorg dat de computer en het toetsenbord niet in aanraking komen met vloeistoffen.
- Dek de ventilatieopeningen van de monitor nooit af (met wat dan ook).
- Installeer of gebruik de functies voor energiebeheer van het besturingssysteem of andere software, inclusief de voorzieningen voor slaap- en standbystanden.
- Schakel de computer uit voordat u het volgende doet:
 - De buitenkant van de computer afnemen met een zachte, vochtige doek. Schoonmaakmiddelen kunnen de afwerking doen verkleuren of beschadigen.
 - Af en toe alle ventilatieopeningen van de computer reinigen. Stof, vuil en andere materialen kunnen de ventilatieopeningen blokkeren en de ventilatie belemmeren.

Vorzorgsmaatregelen voor optische-schijfeenheden

Neem de volgende richtlijnen in acht wanneer u een optische-schijfeenheid gebruikt of reinigt.

Gebruik

- Verplaats de schijfeenheid niet terwijl deze in gebruik is. Beweging kan leiden tot een storing tijdens het lezen.
- Stel de schijfeenheid niet bloot aan plotselinge temperatuurverschillen, aangezien hierdoor condensatie kan optreden. Als de temperatuur plotseling verandert terwijl de schijfeenheid in bedrijf is, wacht u ten minste één uur voordat u de computer uitschakelt. Als u de schijfeenheid te snel weer in gebruik neemt, kan er tijdens het lezen een storing optreden.
- Plaats de schijfeenheid niet in een omgeving met hoge luchtvochtigheid, extreme temperaturen, mechanische trillingen of direct zonlicht.

Schoonhouden

- Reinig het paneel en de knoppen met een zachte, droge doek of met een zachte doek die is bevochtigd met een verdunde oplossing van een mild schoonmaakmiddel. Spuit nooit schoonmaakmiddelen direct op de eenheid.
- Gebruik geen oplosmiddelen zoals alcohol of benzeen, omdat de afwerkingslaag hierdoor kan beschadigen.


Veiligheid

Als er een voorwerp of vloeistof in de opening van de schijfeenheid terechtkomt, neemt u onmiddellijk de stekker van de computer uit het stopcontact en laat u de computer nakijken door een geautoriseerde HP Business Partner.


Computer voorbereiden op transport

Ga als volgt te werk wanneer u de computer wilt voorbereiden op transport:

1. Maak een backup van de bestanden op de vaste schijf. Gebruik hiervoor PD-diskettes, tapecartridges, cd's of diskettes. Zorg ervoor dat de backupmedia tijdens opslag of transport niet worden blootgesteld aan elektrische of magnetische impulsen.

 **OPMERKING:** De vaste schijf wordt automatisch vergrendeld wanneer het systeem wordt uitgezet.

2. Verwijder alle verwisselbare media en sla deze op.
3. Plaats een lege diskette in de diskettedrive om de drive tijdens het vervoer te beschermen. Gebruik hiervoor geen diskette waarop u gegevens heeft opgeslagen of waarop u nog gegevens wilt opslaan.
4. Zet de computer en de externe apparatuur uit.
5. Neem het netsnoer uit het stopcontact en ontkoppel het snoer van de computer.
6. Koppel de systeemonderdelen en de externe apparaten los van hun voedingsbron en vervolgens van de computer.

 **OPMERKING:** Zorg ervoor dat alle uitbreidingskaarten stevig vastzitten in de uitbreidingsslots.

7. Verpak de systeemonderdelen en de externe apparatuur in de originele of een soortgelijke verpakking en gebruik voldoende opvulmateriaal om de apparatuur te beschermen.

Index

A

- Aan/uit-lampje 2
- Achterkant, onderdelen 3
- Applicatietoets 4
- Audioconnectoren 2

B

- Batterij vervangen 31
- Beveiliging
 - hangslot 35
 - Kabelslot 34
 - zakelijke personal computers, beveiligingsslot voor 36

C

- Cd-rom-drive
 - Optische-schijf eenheid 2
- Computer
 - beveiligingsslot 34
 - desktopmodel ombouwen naar een tower 6
 - richtlijnen voor gebruik 39
 - Specificaties 29
 - transport voorbereiden 40
 - voorzieningen 1

Connector

- audio-ingang 3
- Audio-uitgang 3
- DVI-D-monitor 3
- hoofdtelefoon 2
- microfoon 2
- netsnoer 3
- PS/2-muis 3
- PS/2-toetsenbord 3
- RJ-45 3
- VGA-monitor 3

D

- Dvd-rom-drive
 - Optische-schijf eenheid 2
- DVI-D-monitorconnector 3

E

- Elektrostatische ontlading voorkomen 38

G

- Geheugenmodule
 - installeren 13
 - Specificaties 13

H

- Hangslot 35
- Hoofdtelefoonconnector 2

I

- Ingang 3
- Installatierichtlijnen 8
- Installeren
 - batterij 31
 - beveiligingsslot 34
 - geheugenmodule 13, 15
 - optische-schijf eenheid 26
 - poorten, afdekkapje voor 28
 - SODIMM'S 13, 15
 - Vaste-schijf eenheid 18
- Interne onderdelen van de computer, toegang tot 8

K

- Kabelslot 34

L

- Lampje, aan/uit 2

M

- Microfoonconnector 2
- Monitorconnector 3
- Muisconnector 3

N

- Netsnoerconnector
 - locatie 2, 3

O

- Onderdelen
 - achterkant 2
 - toetsenbord 3
 - voorkant 2
- Onderdelen aan de voorkant 2
- Ontgrendelen, toegangspaneel 34
- Ontgrendeling
 - optische-schijf eenheid bevestigen 25
- Optische-schijf eenheid
 - installeren 26
 - locatie 2
 - ontgrendeling bevestigen 25
 - reinen 40
 - richtlijnen 40
 - verwijderen 23
 - voorzorgsmaatregelen 40

P

- Poorten
 - achterkant 3
 - voorkant 2
- Poorten, afdekkapje voor 28
- Productidentificatie, locatie 6

R

- Richtlijnen, computergebruik 39
- RJ-45 connector 3

S

- Schijf eenheid
 - geleideschroeven van de vaste schijf overzetten 20
 - optische-schijf eenheid installeren 26
 - optische-schijf eenheid verwijderen 23
 - vaste schijf uitbreiden 18
- Schroeven
 - overzetten op de vaste schijf 20

Serienummer, locatie 6
Sloten
 hangslot 35
 Kabelslot 34
 Zakelijke personal computers,
 beveiligingsslot voor 36

SODIMM'S
 installeren 13
 Specificaties 13
Specificaties
 computer 29
 SODIMM'S 13
Statuslampjes 3

T
Toegangspaneel
 vergrendelen en
 ontgrendelen 34
 verwijderen 8
Toetsenbord
 connector 3
 onderdelen 3
Towerconfiguratie 6
Transport voorbereiden 40

U
Uitgang 3
USB-poorten
 achterzijde 3
 voorzijde 2

V
Vaste schijf
 lampje 2
Vaste-schijfeenheid
 uitbreiden 18
Ventilatie 39
Verwijderen
 afdekplaatjes 11
 batterij 31
 optische-schijfeenheid 23
 poorten, afdekkapje voor 28
 toegangspaneel 8
 Vaste-schijfeenheid 18
 Voorpaneel 9
VGA-monitorconnector 3
Voedingseenheid
 bedrijfsspanning 29
Voorpaneel
 verwijderen, afdekplaatjes 11
 verwijderen en
 terugplaatsen 9
Voorpaneel, verwijderen 9

W
Windows-logotoetsen
 functie 5
 locaties 4