

Maskinvarehåndbok – dc7800-serien av Ultra-Slim
bordmodeller
HP Compaq forretnings-PC

© Copyright 2007 Hewlett-Packard
Development Company, L.P. Informasjonen
som gjengis i dette dokumentet, kan endres
uten forvarsel.

Microsoft, Windows og Windows Vista er
enten varemerker eller registrerte
varemerker for Microsoft Corporation i USA
og/eller andre land.

De eneste garantiene som gis for HP-
produkter og -tjenester er definert i de
eksplisitte garantierklæringene som følger
med slike produkter og tjenester. Ingen
anførsler i dette dokumentet må tolkes som
en ekstra garanti. HP skal ikke holdes
ansvarlig for tekniske feil eller redigeringsfeil
eller utelatelser i dette dokumentet.

Dette dokumentet inneholder
rettighetsbeskyttet informasjon som er
beskyttet av copyright. Uten skriftlig tillatelse
fra Hewlett-Packard Company er det ulovlig
å kopiere, reprodusere eller oversette denne
håndboken til et annet språk.

Maskinvarehåndbok

dc7800 Ultra-Slim bordmodell

Første utgave (juli 2007)

Dokumentets delenummer: 451124-091

Om denne boken

Denne håndboken inneholder grunnleggende informasjon for oppgradering av denne datamaskinmodellen.

- ⚠ **ADVARSEL:** Tekst som er markert på denne måten, angir at hvis anvisningene ikke blir fulgt, kan det føre til personskade eller livsfare.
- ⚠ **FORSIKTIG:** Tekst som er markert på denne måten, angir at hvis anvisningene ikke blir fulgt, kan det føre til skade på utstyr eller tap av data.
- 📝 **MERK:** Tekst som er merket på denne måten, inneholder viktig, supplerende informasjon.

Innhold

1 Produktegenskaper

Standard konfigurasjonsfunksjoner	1
Frontpanelkomponenter	2
Komponenter på bakpanelet	2
Tastatur	3
Bruke Windows-logotast	5
Plassering av serienummeret	6
Endre fra bordmodell til tårnkonfigurasjon	6

2 Maskinvareoppgraderinger

Serviceegenskaper	8
Advarsler og forholdsregler	8
Ta av datamaskinens tilgangspanel	8
Fjerne og sette frontpanelet på plass igjen	9
Fjerne et maskeringspanel	11
Installere ekstra minne	13
SODIMM-er	13
DDR2-SDRAM-SODIMM-er	13
Besette SODIMM-sokler	14
Installere SODIMM-er	15
Oppgradere harddisken	18
Bytte ut den optiske stasjonen	23
Fjerne den eksisterende optiske stasjonen	23
Klargjøre den nye optiske stasjonen	25
Installere en ny optisk stasjon	26
Installere og fjerne et portdeksel	28

Tillegg A Spesifikasjoner

Tillegg B Skifte batteri

Tillegg C Sikkerhetslåsfunksjoner

Installere en sikkerhetslås	34
Vaierlås	34
Hengelås	35
Sikkerhetslås for HP Business PC	36

Tillegg D Elektrostatisk utladning

Forhindre elektrostatisk skade	38
Jordingsmetoder	38

Tillegg E Retningslinjer for bruk av datamaskinen, rutinemessig vedlikehold og forberedelse til forsendelse

Retningslinjer for bruk av datamaskinen og rutinemessig vedlikehold	39
Forholdsregler for den optiske stasjonen	40
Drift	40
Rengjøring	40
Sikkerhet	40
Forberedelse for forsendelse	40

Stikkordregister	41
-------------------------------	-----------

1 Produktegenskaper

Standard konfigurasjonsfunksjoner

HP Compaq Ultra-Slim bordmodeller leveres med funksjoner som kan variere avhengig av modell. Hvis du vil ha en fullstendig oversikt over maskinvare og programvare som er installert i datamaskinen, kjører du diagnoseverktøyet (kun inkludert på enkelte modeller). Instruksjoner for bruk av dette verktøyet finner du i *Feilsøkingshåndbok*.

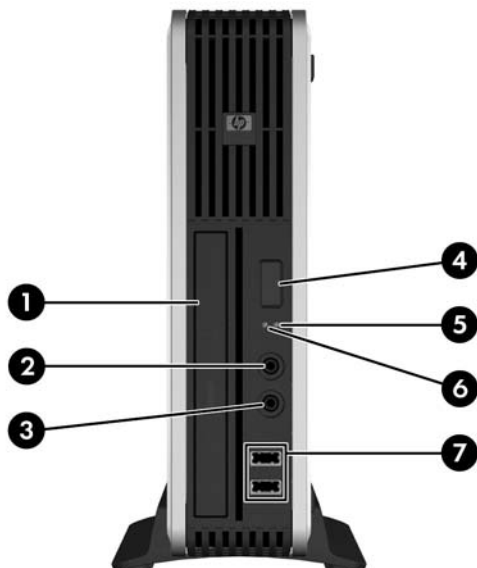
Figur 1-1 Ultra-Slim bordmodell



Frontpanelkomponenter

Stasjonskonfigurasjonen kan variere fra modell til modell.

Figur 1-2 Frontpanelkomponenter



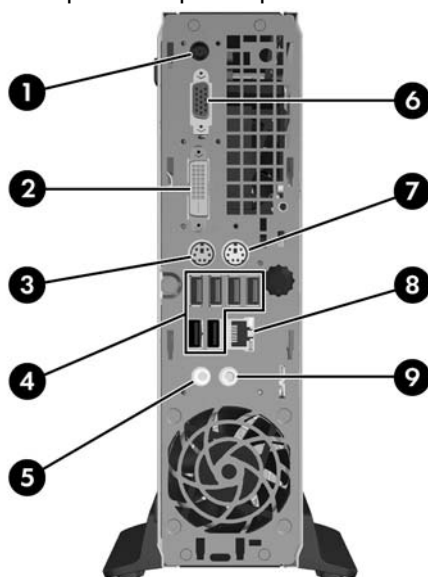
Tabell 1-1 Frontpanelkomponenter

1	Optisk stasjon	5	Systemstrømlampe
2	Hodetelefonkontakt	6	Aktivitetsslampe for harddisk
3	Mikrofonkontakt	7	USB-porter (Universal Serial Bus)
4	Strømbryter med dobbelt funksjon		









MERK: En optisk stasjon er en DVD-stasjon, en DVD-CDRW-stasjon eller en SuperMulti LightScribe-stasjon.

Komponenter på bakpanelet

Figur 1-3 Komponenter på bakpanelet



Tabell 1-2 Komponenter på bakpanelet

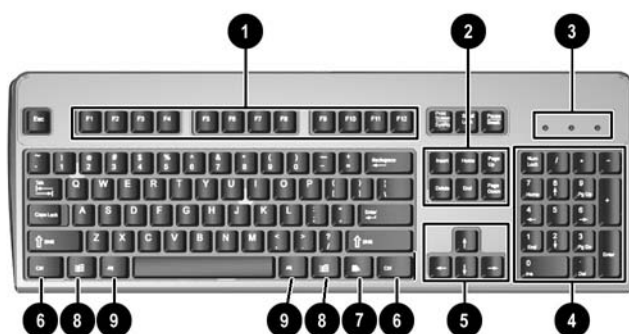
1		Strømledningskontakt	6		VGA-skjermkontakt (blå)
2		DVI-D-skjermkontakt (Digital Video Interface) (hvit)	7		PS/2-kontakt for mus (grønn)
3		PS/2-kontakt for tastatur (fiolett)	8		RJ-45-nettverkskontakt
4		USB (Universal Serial Bus) (6)	9		Linje inn-lydkontakt (blå)
5		Linje ut-kontakt for strømdrevne lydenheter (grønn)			

MERK: Rekkefølge og antall kontakter kan variere fra modell til modell.

Linje-inn-lydkontakten kan gjøres om til en mikrofonkontakt i kontrollpanelet for lyddriveren.

DVI-D-kontakten fungerer kun med DVI-skjermer. Den kan ikke brukes til skjermer med analoge innganger.

Tastatur

Figur 1-4 Komponenter på tastaturet**Tabell 1-3 Komponenter på tastaturet**

1	Funksjonstaster	Utfører spesielle funksjoner, avhengig av hvilken programvare som brukes.
2	Redigeringstaster	Omfatter disse: Insert, Home, Page Up, Delete, End og Page Down.
3	Statuslamper	Oversikt over statusen til datamaskinen og tastaturinnstillingene (NumLock, Caps Lock og Scroll Lock).
4	Tastene på talltastaturet	Fungerer som tastene på en kalkulator.
5	Piltaster	Brukes til å navigere gjennom et dokument eller et nettsted. Med disse tastene kan du bevege deg til venstre, høyre, opp og ned med tastene i stedet for med musen.
6	Ctrl-tastene	Brukes i kombinasjon med andre taster. Virkningen er avhengig av hvilken programvare som brukes.
7	Programvaretasten ¹	Brukes (på samme måte som høyre museknapp) til å åpne hjelpemenyer i Microsoft Office-programmer. Kan utføre andre funksjoner i annen programvare.

Tabell 1-3 Komponenter på tastaturet (forts.)

8	Windows-logotaster ¹	Brukes til å åpne Start-menyen i Microsoft Windows. Brukes i kombinasjon med andre taster til å utføre andre funksjoner.
9	Alt-tastene	Brukes i kombinasjon med andre taster. Virkningen er avhengig av hvilken programvare som brukes.

¹ Taster tilgjengelige i visse geografiske områder.

Bruke Windows-logotast

Du kan bruke Windows-logotasten i kombinasjon med andre taster til å utføre bestemte funksjoner som finnes i Windows-operativsystemet. Se [Tastatur på side 3](#) for å identifisere Windows-logotasten.

Tabell 1-4 Funksjoner for Windows-logotasten

Følgende funksjoner for Windows-logotasten finnes i Microsoft Windows XP og Microsoft Windows Vista.	
Windows-logotast	Viser eller skjuler Start-menyen
Windows-logotast + d	Viser skrivebordet
Windows-logotast + m	Minimerer alle åpne programmer
Shift + Windows-logotast + m	Angrer Minimer alle
Windows-logotast + e	Starter Min datamaskin
Windows-logotast + f	Starter Søk etter dokument
Windows-logotast + Ctrl + f	Starter Søk etter datamaskin
Windows-logotast + F1	Starter Windows Hjelp
Windows-logotast + I	Låser datamaskinen hvis du er koblet til et nettverksdomene, eller gir deg mulighet til å skifte brukere hvis du ikke er koblet til et nettverksdomene
Windows-logotast + r	Starter Kjør-dialogboksen
Windows-logotast + u	Starter Verktøybehandling
Windows-logotast + Tab	Tar deg med gjennom knappene på oppgavelinjen (Windows XP) Tar deg med gjennom programmer på oppgavelinjen ved hjelp av Windows Flip 3-D (Windows Vista)
I tillegg til funksjonene for Windows-logotasten beskrevet ovenfor, er følgende funksjoner tilgjengelige i Microsoft Windows Vista.	
Ctrl + Windows-logotast + Tab	Bruk piltastene til å gå gjennom programmer på oppgavelinjen ved hjelp av Windows Flip 3-D
Windows-logotast + Space	Viser alle miniprogrammer og velger Windows Sidepanel
Windows-logotast + g	Tar deg med gjennom miniprogrammer på sidepanelet
Windows-logotast + u	Åpner Hjelpemiddelsenter
Windows-logotast + x	Starter Windows Mobilitetssenter
Windows-logotast + en taltast	Åpner Hurtigstart-snarveien som svarer til tallet (Windows logo-tasten + 1 åpner for eksempel den første snarveien i Hurtigstart-menyen)

Plassering av serienummeret

Hver datamaskin har et unikt serienummer og en produkt-ID som står oppgitt øverst på datamaskinen når den brukes i tårnkonfigurasjonen. Sørg for å ha disse numrene tilgjengelige når du kontakter kundeservice for assistanse.

Figur 1-5 Plassering av serienummer og produkt-ID

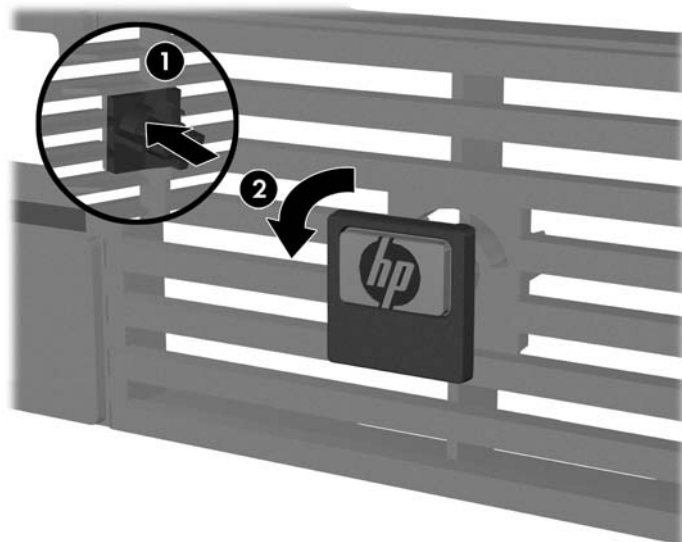


Endre fra bordmodell til tårnkonfigurasjon

1. Fjern/løsne sikkerhetsenheter som gjør at du ikke kan åpne datamaskinen.
 2. Fjern eventuelle uttakbare medier, for eksempel CD-plater, fra datamaskinen.
 3. Slå av datamaskinen riktig via operativsystemet, og slå av eventuelle eksterne enheter.
 4. Koble strømledningen fra strømuttaket og koble fra eventuelle eksterne enheter.
- △ **FORSIKTIG:** Når datamaskinen er tilkoblet et aktivt strømuttak, vil det alltid være spenning på systemkortet uavhengig av om datamaskinen er slått på eller ikke. Du må trekke ut strømledningen fra strømuttaket for å forhindre skade på de interne komponentene i datamaskinen.
5. Hvis datamaskinen står på sokkel, må du først demontere den fra sokkelen og legge den ned.
 6. Fjern tilgangspanelet.
 7. Ta bort frontpanelet.
 8. Bak på logoplaten trykker du ned "knasten" for å fjerne logoplaten fra panelet (1).

9. Roter platen 90 grader (2), og trykk logoplaten på plass igjen i panelet.

Figur 1-6 Rotere HP-logoplaten




10. Sett frontpanelet tilbake på plass.
11. Sett tilgangspanelet på plass igjen.
12. Plasser datamaskinen godt ned i sokkelen.

Figur 1-7 Plassere datamaskinen i sokkelen



13. Koble til eksternt utstyr på nytt, sett støpselet i strømuttaket, og slå datamaskinen på.
14. Lås eventuelle sikkerhetsenheter som ble løsnet da datamaskindekslet eller tilgangspanelet ble fjernet.

Hvis du vil gå fra tårnkonfigurasjon til bordmodell, utfører du trinnene ovenfor i motsatt rekkefølge.

 **MERK:** En tilleggsbrakett (Quick Release) for montering på vegg, bord eller svingarm er tilgjengelig fra HP.

2 Maskinvareoppgraderinger

Serviceegenskaper

Datamaskinen har funksjoner som gjør det enkelt å oppgradere og utføre service på den. Ingen verktøy trengs til de fleste av installasjonsprosedyrene som er beskrevet i dette kapitlet.

Advarsler og forholdsregler

Før du utfører oppgraderinger, må du være sikker på at du har lest grundig alle relevante instruksjoner, forsiktighetsregler og advarsler i denne håndboken.

- △ **ADVARSEL:** Det følgende vil redusere risikoen for personskade og skade på utstyr som følge av elektrisk støt, varme overflater eller brann:

Koble strømledningen fra strømuttaket, og la de interne systemkomponentene få avkjøles før du tar på dem.

Du må ikke koble telekommunikasjons- eller telefonkontakter inn i mottakene for nettverkskontrollerne (NIC).

Ikke deaktivert jordingspluggen i strømledningen. Jordingspluggen er en sikkerhetsmessig viktig egenskap.

Koble til strømledningen i et jordet uttak som er lett tilgjengelig til enhver tid.

Du bør lese håndboken *Sikkerhet og komfort* for å redusere risikoen for alvorlig personskade. I denne beskrives riktig oppsett av arbeidsstasjonen, riktig arbeidsstilling og helse- og arbeidsvaner for databrukere. I tillegg inneholder den viktig informasjon om elektrisk og mekanisk sikkerhet. Denne håndboken finner du på <http://www.hp.com/ergo>.

- △ **FORSIKTIG:** Statisk elektrisitet kan skade elektroniske komponenter i datamaskinen eller tilleggsutstyr. Før du begynner på disse prosedyrene, må du passe på at du har utladet eventuell statisk elektrisitet ved å berøre en jordet metallgjenstand. Se Tillegg D, [Elektrostatisk utladning på side 38](#), hvis du vil ha mer informasjon om dette.

Når datamaskinen er koblet til en vekselstrømkilde, er det alltid spenning på systemkortet. Du må trekke ut strømledningen fra strømuttaket før du åpner datamaskinen. Dette for å forhindre skade på de interne komponentene.

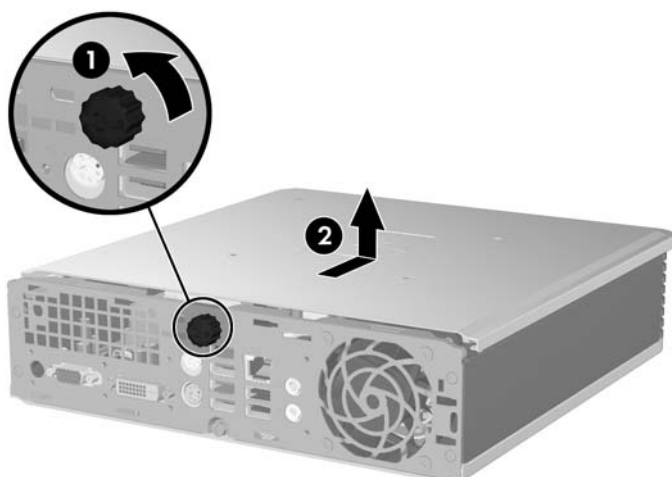
Ta av datamaskinens tilgangspanel

For å få tilgang til de interne komponentene må du ta av tilgangspanelet.

1. Fjern/løsne sikkerhetsenheter som gjør at du ikke kan åpne datamaskinen.
2. Fjern eventuelle uttakbare medier, for eksempel CD-plater, fra datamaskinen.
3. Slå av datamaskinen riktig via operativsystemet, og slå av eventuelle eksterne enheter.

4. Koble strømledningen fra strømuttaket og koble fra eventuelle eksterne enheter.
- △ **FORSIKTIG:** Når datamaskinen er tilkoblet et aktivt strømuttak, vil det alltid være spenning på systemkortet uavhengig av om datamaskinen er slått på eller ikke. Du må trekke ut strømledningen fra strømuttaket for å forhindre skade på de interne komponentene i datamaskinen.
5. Hvis datamaskinen står på sokkel, må du først demontere den fra sokkelen og legge den ned.
6. Løsne de to vingeskruene på baksiden av datamaskinen (1), skyv tilgangspanelet fremover og løft det av (2).

Figur 2-1 Ta av datamaskinens tilgangspanel.



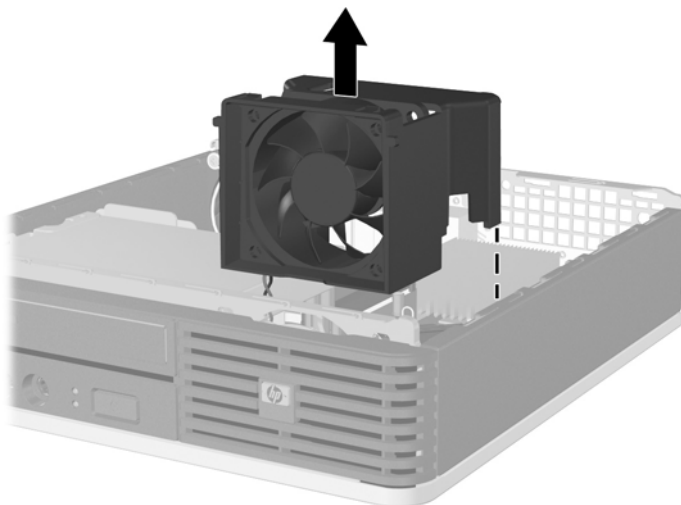
Sett tilgangspanelet tilbake på plass ved å rette inn panelet etter chassiset på datamaskinen, og skyve det bakover hele veien tilbake inn i chassiset. Trekk til vingeskruen for å feste tilgangspanelet.

Fjerne og sette frontpanelet på plass igjen

1. Fjern/løsne sikkerhetsenheter som gjør at du ikke kan åpne datamaskinen.
2. Fjern eventuelle uttakbare medier, for eksempel CD-plater, fra datamaskinen.
3. Slå av datamaskinen riktig via operativsystemet, og slå av eventuelle eksterne enheter.
4. Koble strømledningen fra strømuttaket og koble fra eventuelle eksterne enheter.
- △ **FORSIKTIG:** Når datamaskinen er tilkoblet et aktivt strømuttak, vil det alltid være spenning på systemkortet uavhengig av om datamaskinen er slått på eller ikke. Du må trekke ut strømledningen fra strømuttaket for å forhindre skade på de interne komponentene i datamaskinen.
5. Hvis datamaskinen står på sokkel, må du først demontere den fra sokkelen og legge den ned.
6. Fjern tilgangspanelet fra datamaskinen.

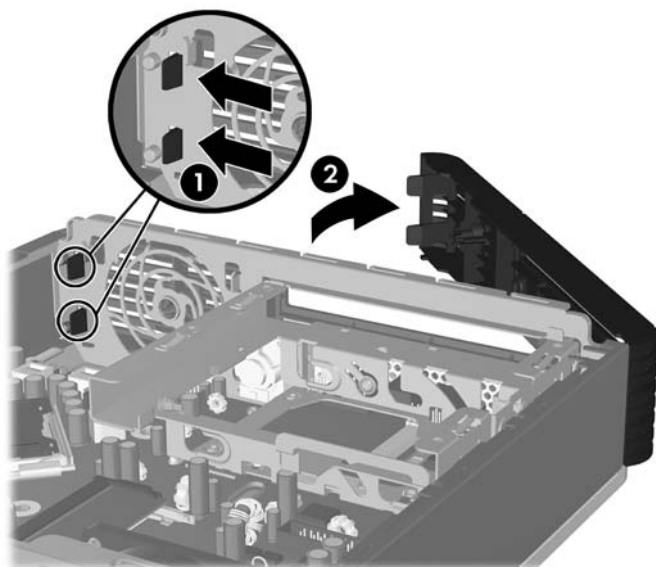
7. Løft viften opp og plasser den oppå den optiske stasjonen for å få tilgang til utløserhendlene på frontpanelet. Du trenger ikke å koble viftekabelen fra systemkortet.

Figur 2-2 Løfte viften



8. Skyv de to utløserhendlene på innsiden av panelet mot høyre side av datamaskinen (1) og vri panelet fra høyre mot venstre slik at det løsner (2).

Figur 2-3 Fjerne frontpanelet

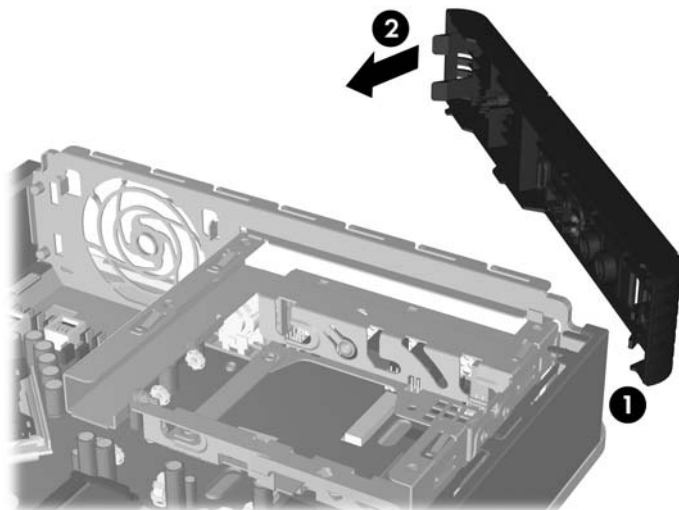


9. Sett viften på plass igjen.

Slik setter du frontpanelet på plass igjen:

1. Skyv krokene på venstre side av panelet inn i sporene på chassiset (1), og trykk høyre side av panelet mot chassiset, slik at det knepper på plass (2).

Figur 2-4 Sette frontpanelet på plass igjen



2. Sett tilgangspanelet på plass igjen.
3. Hvis datamaskinen stod på sokkel, må du montere denne igjen.
4. Koble til strømledningen igjen, og slå på datamaskinen.
5. Lås eventuelle sikkerhetsenheter som ble løsnet da tilgangspanelet ble fjernet.

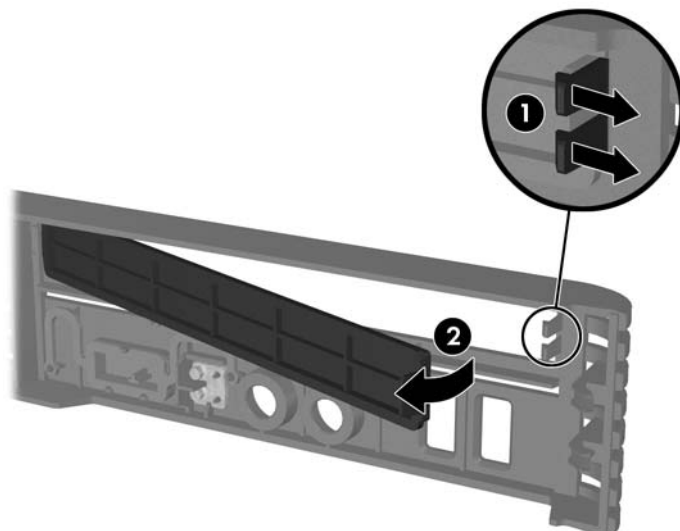
Fjerne et maskeringspanel

På enkelte modeller er det maskeringspaneler som dekker brønnene for eksterne stasjoner. Disse panelene må fjernes før det kan installeres stasjoner. Slik fjerner du et maskeringspanel:

1. Fjern frontpanelet.

2. Trykk de to festetappene som holder maskeringspanelet på plass, mot høyre ytterkant på frontpanelet (1), og trekk deretter maskeringspanelet innover for å fjerne det (2).

Figur 2-5 Fjerne et maskeringspanel



Installere ekstra minne

Datamaskinen leveres med SODIMM-er (small outline dual inline memory modules - minnemoduler med brikker på begge sider) av typen DDR2-SDRAM (double data rate 2 synchronous dynamic random access memory – bisynkront, dynamisk RAM-minne med dobbel datahastighet).

SODIMM-er

Minnesoklene på systemkortet kan oppbevare opptil to SODIMM-er av industristandard. Disse minnesoklene er besatt med minst én forhåndsinstallert minnemodul. For å oppnå maksimal minnestøtte kan du installere opptil 4 GB med ekstra minne på systemkortet.

DDR2-SDRAM-SODIMM-er

For at systemet skal fungere riktig må SODIMM-ene være:


- Industristandard 200-pinner
- Ubufrede PC2-5300 667 MHz-kompatible eller PC2-6400 800 MHz-kompatible
- 1,8 volt DDR2-SDRAM-SODIMM-er

DDR2-SDRAM-SODIMM-ene må også:

- Støtte CAS Latency 5 DDR2 667 MHz (5-5-5) og CAS latency 6 DDR2 800 MHz (6-6-6)
- Inneholde obligatorisk informasjon i henhold til spesifikasjonene fra Joint Electronic Device Engineering Council (JEDEC)

I tillegg støtter datamaskinen:

- Ikke-ECC-minneteknologier på 512 Mbit og 1 Gbit
- Enkelt- og dobbeltsidige SODIMM-er
- SODIMM-er bygd med x8 og x16 DDR-enheter, og SODIMM-er bygd med x4 SDRAM støttes ikke

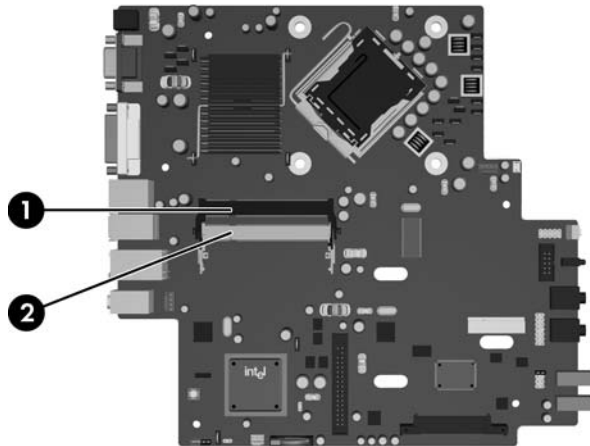
 **MERK:** Systemet vil ikke fungere normalt hvis du installerer ikke-støttede SODIMM-er.

Se *Håndbok for Computer Setup (F10) Utility* for ytterligere informasjon om hvordan du finner bussfrekvensen for prosessoren til en bestemt datamaskin.

Besette SODIMM-sokler

Det finnes to SODIMM-sokler på systemkortet, med én sokkel per kanal. Soklene er merket DIMM1 og DIMM3. DIMM1-sokkelen fungerer i minnekanal A. DIMM3-sokkelen fungerer i minnekanal B.

Figur 2-6 SODIMM-sokkelplasseringer



Tabell 2-1 SODIMM-sokkelplasseringer

Element	Beskrivelse	Sokkelfarge
1	SODIMM1-sokkel, kanal A	Svart
2	SODIMM3-sokkel, kanal B	Hvit

MERK: En SODIMM må stå i den svarte DIMM1-sokkelen. Ellers vil det vises en POST-feilmelding som indikerer at en minnemodul må installeres i den svarte sokkelen.

Systemet fungerer automatisk i enkeltkanalmodus, dobbeltkanalmodus eller fleksibel modus avhengig av hvordan SODIMM-ene er installert.

- Systemet fungerer i enkeltkanalmodus hvis SODIMM-soklene bare besettes med en kanal.
- Systemet fungerer i dobbeltkanalmodus med høyere ytelse hvis minnekapasiteten for SODIMM i kanal A er identisk med minnekapasiteten for SODIMM i kanal B.
- Systemet fungerer i fleksibel modus hvis minnekapasiteten til SODIMM i kanal A ikke er lik minnekapasiteten til SODIMM i kanal B. I fleksibel modus angir kanalen som er besatt med den minste mengden minne, den totale mengden minne som er tilordnet dobbeltkanalen. Den resterende mengden minne tilordnes enkeltkanalen. Hvis en kanal har mer minne enn en annen, skal den største mengden tilordnes kanal A.
- I alle modi bestemmes den maksimale driftshastigheten av den mest langsomme SODIMM-en i systemet.

Installere SODIMM-er

- △ **FORSIKTIG:** Før du legger til eller fjerner minnemoduler, må du koble fra strømledningen. Når datamaskinen er tilkoblet et aktivt strømuttak, vil det alltid tilføres spenning til minnemodulene uavhengig av om datamaskinen er slått på eller ikke. Hvis du legger til eller fjerner minnemoduler mens det tilføres spenning, kan dette føre til uopprettelig skade på minnemodulene eller systemkortet.

Minnemodulsoklene har kontakter med gullbelegg. Når du oppgraderer minnet, er det viktig å bruke minnemoduler med kontakter med gullbelegg for å hindre korrosjon eller oksydering som kommer av kontakt mellom ikke-kompatible metaller.

Statisk elektrisitet kan skade elektroniske komponenter i datamaskinen eller tilleggskort. Før du begynner på disse prosedyrene, må du passe på at du har utladet eventuell statisk elektrisitet ved å berøre en jordet metallgjenstand. Se Tillegg D, [Elektrostatisk utlading på side 38](#), hvis du vil vite mer om dette.

Når du håndterer minnemoduler, må du passe på å ikke ta på kontaktene. Slik berøring kan skade modulene.

1. Fjern/løsne sikkerhetsenheter som gjør at du ikke kan åpne datamaskinen.
2. Fjern eventuelle uttakbare medier, for eksempel CD-plater, fra datamaskinen.
3. Slå av datamaskinen riktig via operativsystemet, og slå av eventuelle eksterne enheter.
4. Koble strømledningen fra strømuttaket og koble fra eventuelle eksterne enheter.

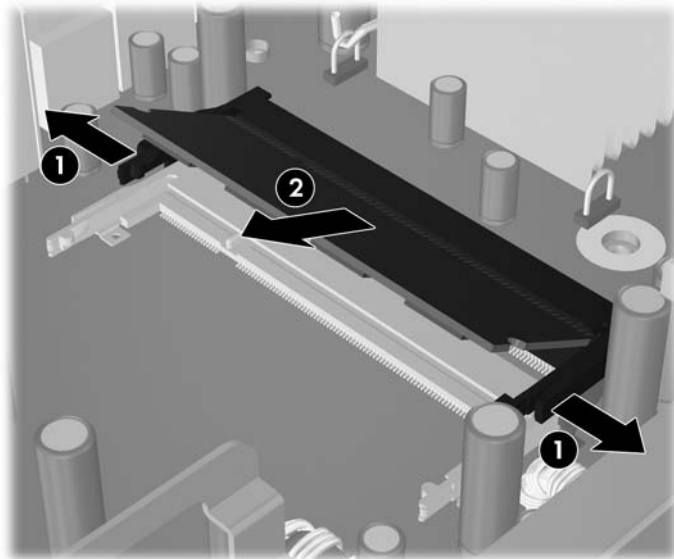
- △ **FORSIKTIG:** Du må koble fra strømledningen og vente ca. 30 sekunder på at strømmen tappes ut, før du legger til eller fjerner minnemoduler. Når datamaskinen er tilkoblet et aktivt strømuttak, vil det alltid tilføres spenning til minnemodulene uavhengig av om datamaskinen er slått på eller ikke. Hvis du legger til eller fjerner minnemoduler mens det tilføres spenning, kan dette føre til uopprettelig skade på minnemodulene eller systemkortet.

5. Hvis datamaskinen står på sokkel, må du først demontere den fra sokkelen og legge den ned.
6. Fjern tilgangspanelet fra datamaskinen.
7. Finn frem til minnemodulsoklene på systemkortet.

- △ **ADVARSEL:** Hvis du vil redusere risikoen for personskaade på grunn av varme overflater, må du la de interne systemkomponentene avkjøles før du tar på dem.

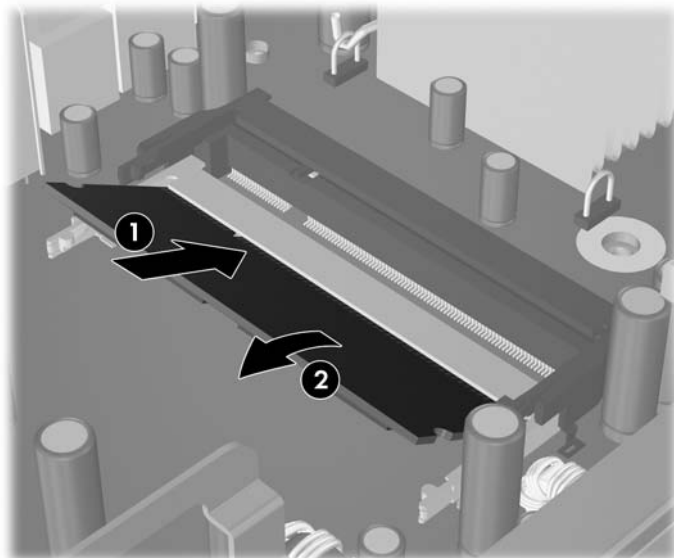
8. Hvis du skal installere en ekstra SODIMM, fjerner du SODIMM-en fra den øverste DIMM1-sokkelen for å få tilgang til den nederste DIMM3-sokkelen. Skyv de to hendlene på hver siden av SODIMM-en (1) utover, og trekk deretter SODIMM-en ut av sokkelen (2).

Figur 2-7 Fjerne en SODIMM



9. Skyv den nye SODIMM-en inn i sokkelen i cirka 30° vinkel (1), og trykk deretter SODIMM-en ned (2) slik at den låses på plass.

Figur 2-8 Installere en SODIMM



MERK: En minnemodul kan bare installeres på én måte. Sikt inn utskjæringen på modulen etter tungen på minnesokkelen.


En SODIMM må stå i DIMM1-sokkelen (øverst).

10. Sett SODIMM-en på plass igjen i DIMM1-sokkelen hvis den ble fjernet.
11. Sett tilgangspanelet på plass igjen.
12. Hvis datamaskinen stod på sokkel, må du montere denne igjen.

13. Koble til strømledningen igjen, og slå på datamaskinen.
14. Lås eventuelle sikkerhetsenheter som ble løsnet da datamaskindekslet eller tilgangspanelet ble fjernet.

Datamaskinen gjenkjenner automatisk det ekstra minnet neste gang du slår på datamaskinen.

Oppgradere harddisken

 **MERK:** Ultra-Slim-bordmodellen støtter bare 2,5 tommers interne harddisker av typen Serial ATA (SATA). Harddisker av typen parallell ATA (PATA) støttes ikke.

Forviss deg om at du har sikkerhetskopierte dataene på den gamle harddisken før du fjerner den, slik at du kan overføre dem til den nye harddisken. Hvis du skifter ut den primære harddisken, må du kontrollere at du har laget et sett med gjenopprettingsdisker til gjenoppretting av operativsystemet, programvare drivere og annen programvare som var forhåndsinstallert på datamaskinen. Hvis du ikke har et slikt CD-sett, velger du **Start > HP Backup and Recovery** og lager det nå.

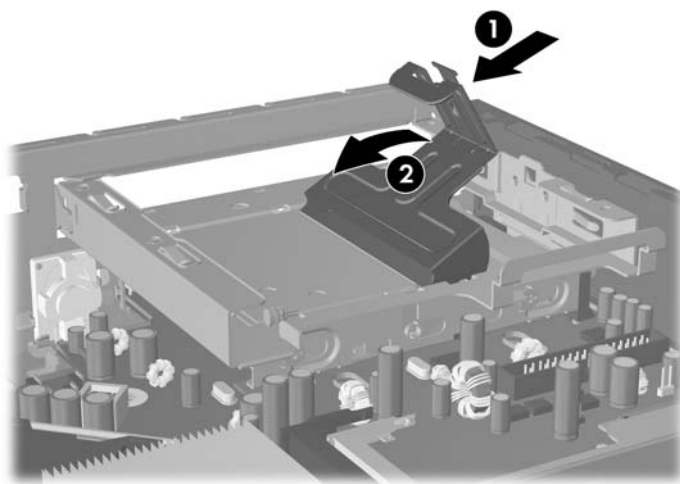
2,5-tommers harddisken sitter i en boks under den optiske stasjonen.

1. Fjern/løsne sikkerhetsenheter som gjør at du ikke kan åpne datamaskinen.
2. Fjern eventuelle uttakbare medier, for eksempel CD-plater, fra datamaskinen.
3. Slå av datamaskinen riktig via operativsystemet, og slå av eventuelle eksterne enheter.
4. Koble strømledningen fra strømuttaket og koble fra eventuelle eksterne enheter.

△ **FORSIKTIG:** Når datamaskinen er tilkoblet et aktivt strømuttak, vil det alltid være spenning på systemkortet uavhengig av om datamaskinen er slått på eller ikke. Du må trekke ut strømledningen fra strømuttaket for å forhindre skade på de interne komponentene i datamaskinen.

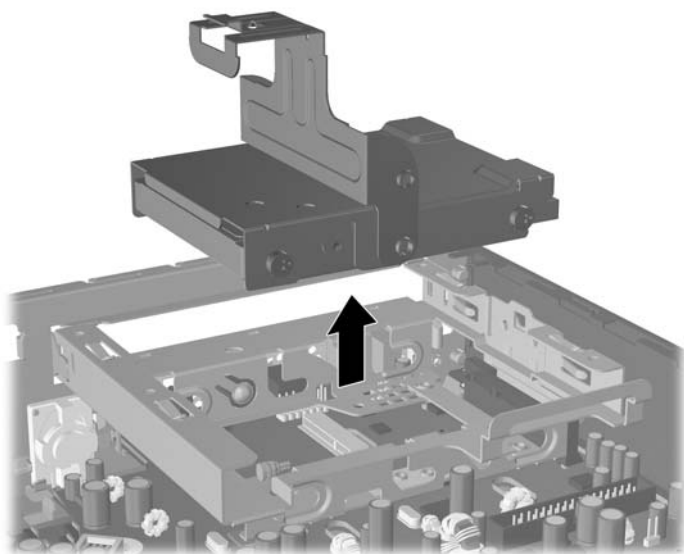
5. Hvis datamaskinen står på sokkel, må du først demontere den fra sokkelen og legge den ned.
6. Fjern tilgangspanelet fra datamaskinen.
7. Fjern den optiske stasjonen. Se [Fjerne den eksisterende optiske stasjonen på side 23](#) for anvisninger.
8. Trykk inn utløserhendelen på venstre side av harddiskboksen (1), og vri deretter bokshendelen mot høyre (2).

Figur 2-9 Låse opp harddiskboksen



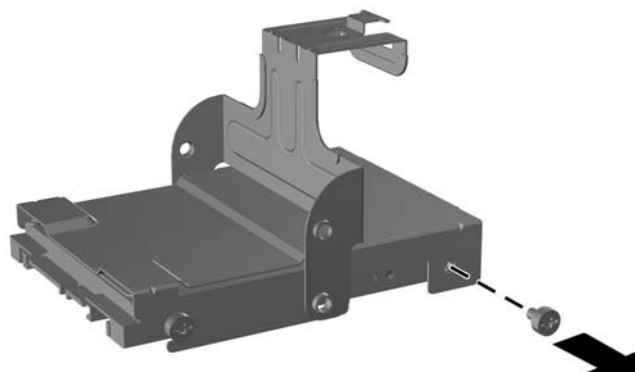
9. Løft harddiskboksen rett opp og ut av chassiset.

Figur 2-10 Fjerne harddiskboksen



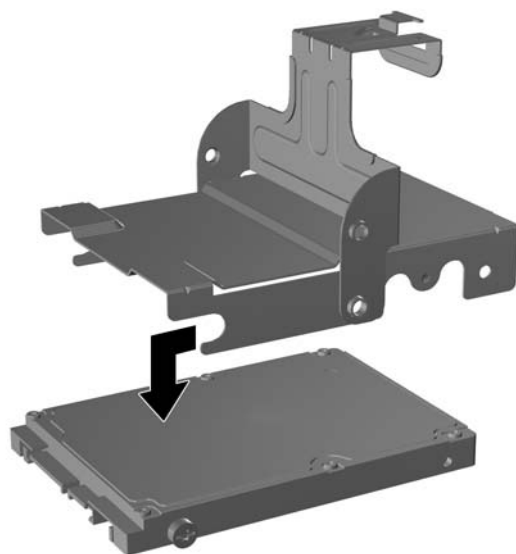
10. Når du skal fjerne harddisken fra boksen, fjerner du styreskruen til venstre på forsiden av boksen.

Figur 2-11 Fjerne styreskruen for harddisken



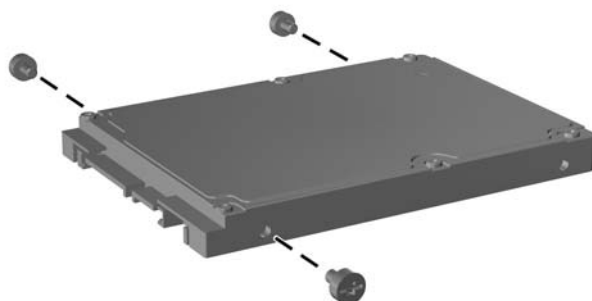
11. Skyv boksen bakover, og fjern harddisken.

Figur 2-12 Fjerne harddisken



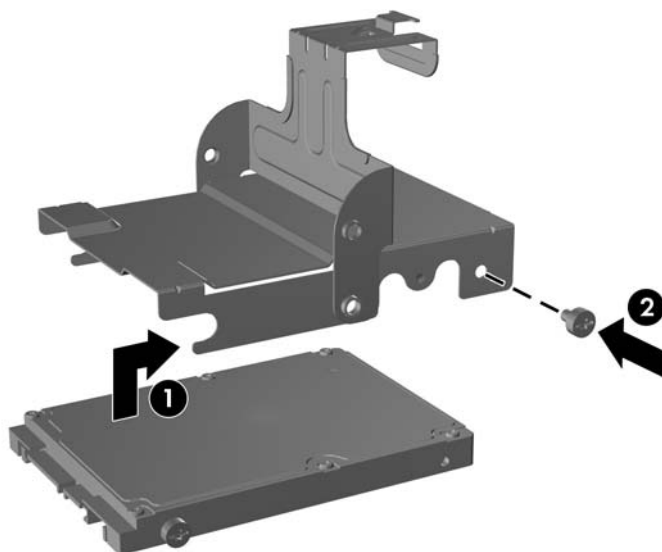
12. Overfør de tre gjenværende styreskruene (to til høyre og én bak til venstre) fra den gamle harddisken til den nye.

Figur 2-13 Overføre styreskruene



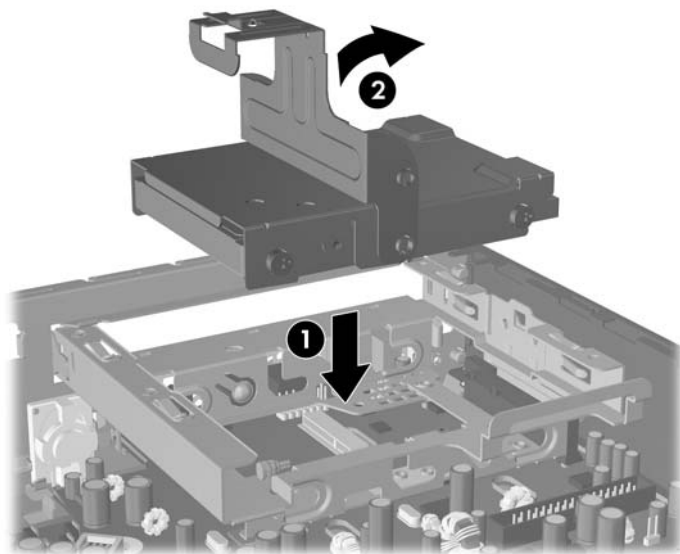
13. Plasser styreskruene på linje med sporene på boksen, og skyv den nye harddisken inn i boksen (1). Deretter setter du på igjen styreskruen fremme til venstre på boksen for å feste harddisken (2).

Figur 2-14 Installere harddisken i boksen




14. Når du skal plassere harddiskboksen tilbake i chassiset, stiller du styreskruene på linje med sporene i stasjonsbrønnen, senker boksen rett ned i brønnen (1) og trykker hendelen på boksen helt ned (2) slik at harddisken sitter godt på plass.

Figur 2-15 Installere harddiskboksen



15. Sett tilgangspanelet på plass igjen.
16. Hvis datamaskinen stod på sokkel, må du montere denne igjen.
17. Koble til strømledningen igjen, og slå på datamaskinen.
18. Lås eventuelle sikkerhetsenheter som ble løsnet da datamaskindekslet eller tilgangspanelet ble fjernet.

 **MERK:** Det er ikke nødvendig å konfigurere SATA-harddisken, datamaskinen gjenkjenner den automatisk neste gang du slår den på.

Etter at du har byttet ut harddisken, bruker du gjenopprettingssettet som du lagde første gangen du konfigurerte datamaskinen, til å gjenopprette operativsystemet, programvaredrivere og annen programvare som var forhåndsinstallert på datamaskinen. Når gjenopprettingsprosessen er fullført, reinstallerer du personlige filer som du sikkerhetskopierte før du skiftet ut harddiskstasjonen.

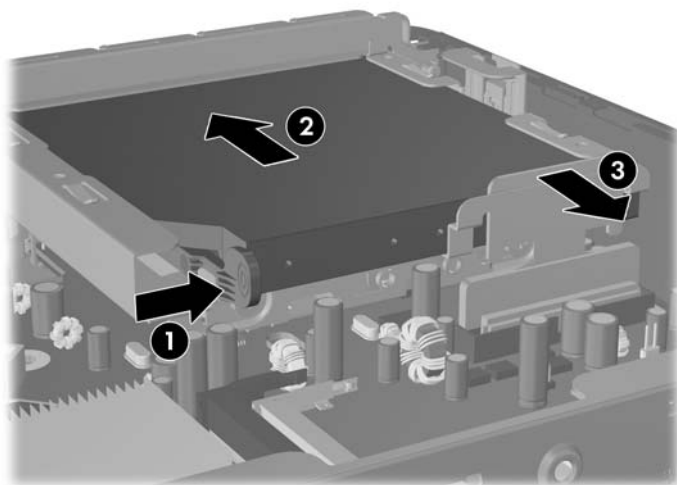
Bytte ut den optiske stasjonen

En optisk stasjon er en DVD-stasjon, en DVD-CDRW-stasjon eller en SuperMulti LightScribe-stasjon.

Fjerne den eksisterende optiske stasjonen

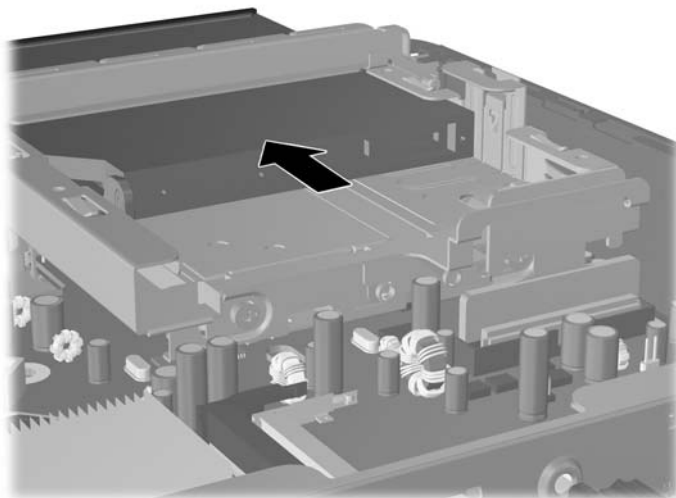
1. Fjern/løsne sikkerhetsenheter som gjør at du ikke kan åpne datamaskinen.
 2. Fjern eventuelle uttakbare medier, for eksempel CD-plater, fra datamaskinen.
 3. Slå av datamaskinen riktig via operativsystemet, og slå av eventuelle eksterne enheter.
 4. Koble strømledningen fra strømuttaket og koble fra eventuelle eksterne enheter.
- △ **FORSIKTIG:** Når datamaskinen er tilkoblet et aktivt strømuttak, vil det alltid være spenning på systemkortet uavhengig av om datamaskinen er slått på eller ikke. Du må trekke ut strømledningen fra strømuttaket for å forhindre skade på de interne komponentene i datamaskinen.
5. Hvis datamaskinen står på sokkel, må du først demontere den fra sokkelen og legge den ned.
 6. Fjern tilgangspanelet fra datamaskinen.
 7. Skyv den grønne utløserhendelen på høyre siden av den optiske stasjonen mot midten (1), skyv stasjonen cirka 6 mm forover (2), og deretter kobler du fra kabelen bak på stasjonen (3).

Figur 2-16 Koble fra den optiske stasjonen



8. Skyv stasjonen helt ut av brønnen gjennom frontpanelet.

Figur 2-17 Ta ut den optiske stasjonen

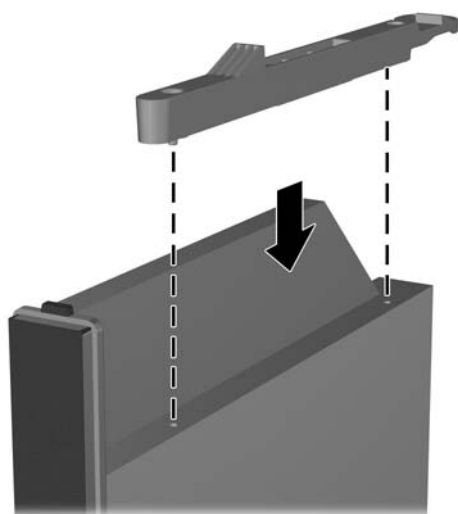


Klargjøre den nye optiske stasjonen


Før den nye optiske stasjonen kan tas i bruk, må utløserhendelen festes.

1. Trekk av det beskyttende laget på klebebåndet på utløserhendelen.
2. Vær forsiktig så klebebåndet ikke kommer i kontakt med stasjonen, og rett inn hullene på utløserhendelen med tappene på siden av den optiske stasjonen. Pass på at utløserhendelen ligger i rett retning.
3. Sett tappene foran på den optiske stasjonen inn i hullet i enden av utløserhendelen, og trykk bestemt ned.
4. Sett inn den andre tappen, og trykk hele utløserhendelen bestemt ned, slik at den festes til den optiske stasjonen.

Figur 2-18 Stille inn utløserhendelen

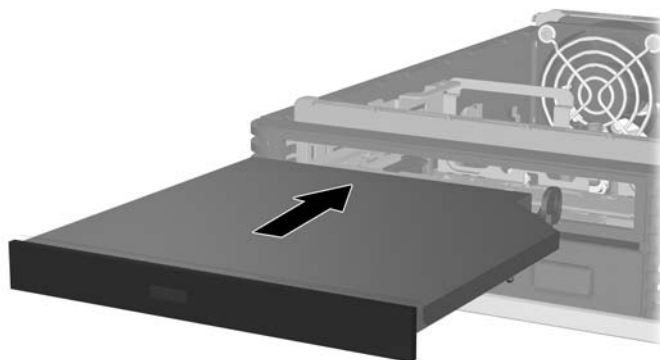


Installere en ny optisk stasjon

 **MERK:** Hvis du installerer en optisk stasjon i en brønn som tidligere ikke hadde noen stasjon installert, må du fjerne tilgangspanelet og maskeringspanelet som dekker åpningen på brønnen, før du fortsetter. Følg fremgangsmåten beskrevet i [Ta av datamaskinens tilgangspanel på side 8](#) og [Fjerne et maskeringspanel på side 11](#).

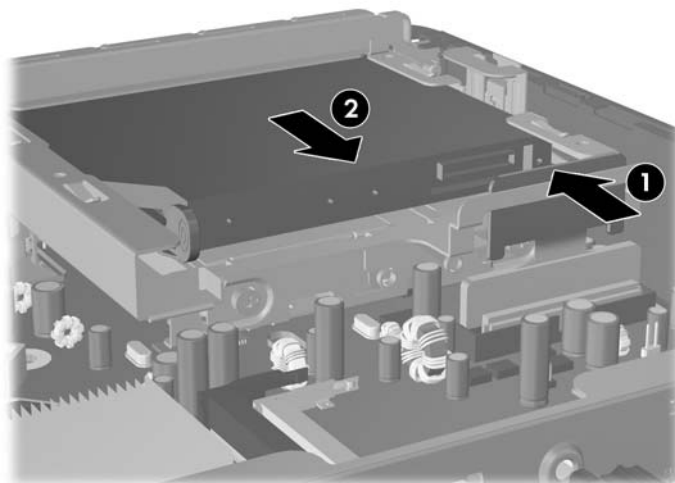
1. Fest utløserhendelen til den nye optiske stasjonen. Se [Klargjøre den nye optiske stasjonen på side 25](#).
2. Rett inn den optiske stasjonen med åpningen på frontpanelet. Påse at den bakerste delen av den optiske stasjonen settes inn først, og at utløserhendelen er plassert på innsiden av stasjonen.
3. Skyv den optiske stasjonen inn i datamaskinen gjennom frontpanelet. Skyv den imidlertid ikke helt inn slik at den låses. La den stikke ut cirka 6 mm i forhold til fullt låst posisjon, slik at det er plass til å koble til kabelen.

Figur 2-19 Sette inn den optiske stasjonen



4. Koble til kabelen bak på den optiske stasjonen (1), og deretter skyver du stasjonen helt inn i brønnen til den smekker på plass (2).

Figur 2-20 Koble til kabelen og få stasjonen i lås



5. Sett tilgangspanelet på plass igjen.
6. Hvis datamaskinen stod på sokkel, må du montere denne igjen.
7. Koble til strømledningen igjen, og slå på datamaskinen.
8. Lås eventuelle sikkerhetsenheter som ble løsnet da datamaskindekslet eller tilgangspanelet ble fjernet.

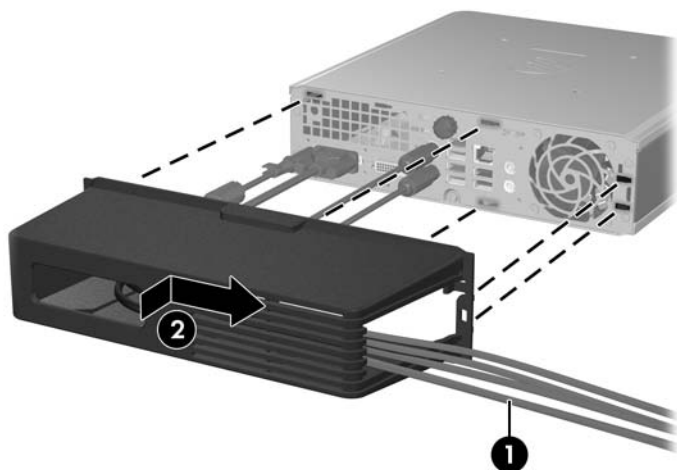
Installere og fjerne et portdeksel

Et deksel for bakre porter er tilgjengelig for datamaskinen.

Slik installerer du portdekslet:

1. Tre kablene gjennom hullet på undersiden av portdekslet (1), og koble kablene til de bakre portene på datamaskinen.
2. Sett krokene på portdekslet inn i sporene på baksiden av chassiset, og deretter skyver du dekslet mot høyre slik at det smekker på plass (2).

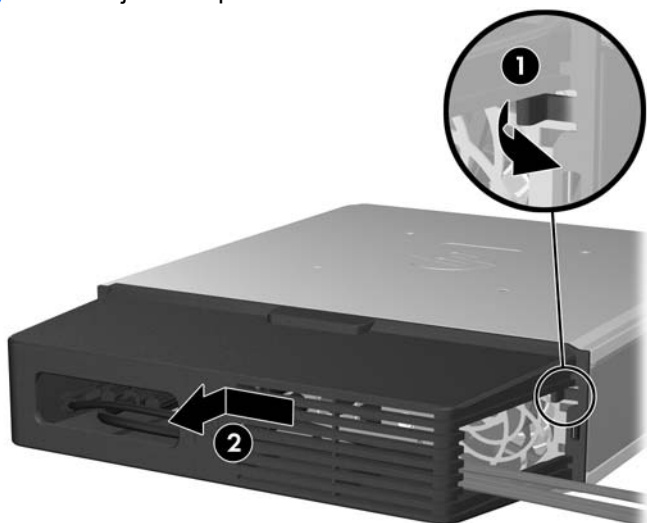
Figur 2-21 Installere et portdeksel



MERK: Av sikkerhetshensyn kan du installere en vaierlås til chassiset, som låser portdekslet og sikrer datamaskinen. Se [Installere en sikkerhetslås på side 34](#).

Portdekslet festes med en låsehendel like innenfor portdekselåpningen. Når du skal fjerne portdekslet, trekker du hendelen bakover mot åpningen (1), og deretter skyver du dekslet mot venstre og av datamaskinen (2).

Figur 2-22 Fjerne et portdeksel



A Spesifikasjoner

Tabell A-1 Spesifikasjoner

Bordmodell-mål (i bordmodellposisjon)		
Høyde	6,6 cm	2,60 tommer
Bredde	25,1 cm	9,90 tommer
Dybde	25,4 cm	10,00 tommer
(dybden øker hvis datamaskinen er utstyrt med en portsikkerhetsbrakett)		
Omtrentelig vekt		
	3,15 kg	6,95 lb
Vekt som støttes (maksimal fordelt belastning i bordmodellposisjon)		
	35 kg	77 lb
Temperaturområde (verdiene forandres med økt høyde over havet)		
Under bruk	10 til 35 °C	50 til 95 °F
Ikke i bruk	-30 til 60 °C	-22 til 140 °F
MERK: Driftstemperaturen nedsettes 1,0 °C per 300 m (1 000 fot) til 3 000 m (10 000 fot) over havflaten, uten vedvarende direkte sollys. Maksimal endringsrate er 10 °C (50 °F)/time. Øvre grense kan begrenses av type og antall installerte alternativer.		
Relativ fuktighet (ikke-kondenserende)		
I bruk (28 °C (82,4 °F) maks. våttemperatur)	10-90 %	
Ikke i bruk (38,7 °C (101,66 °F) maks. våttemperatur)	5-95 %	
Maksimum høyde over havet (uten overtrykk)		
Under bruk	3 048 m	10 000 fot
Ikke i bruk	9 144 m	30 000 fot
Mekanisk støt (11 ms 1/2 sinus sjokkpuls)		
Under bruk	5 Gs	
Ikke i bruk	20 Gs	
Vibrasjon (tilfeldig, Gs nominell)		
Ved bruk (10 til 300 Hz)	.25	
Ikke i bruk (10 til 500 Hz)	.50	
Strømforsyning		
Driftsspennning ¹	90-264 V~	
Spenningsområde ¹	100-240 V~	
Nominell linjefrekvens	50-60 Hz	
Uteffekt		
	135 W	

Tabell A-1 Spesifikasjoner (forts.)

Nominell inngangsstrøm (maksimalt) ¹	2,2 A @ 100 VAC	1,1 A @ 200 VAC
Varmeutstråling		
Maksimum	139 kg-cal/t	550 BTU/t
Vanligvis (inaktiv)	56 kg-cal/t	222 BTU/t

¹ Systemet bruker en ekstern strømtilførsel korrigert med aktiv effektfaktor. Dette gjør at maskinen oppfyller kravene for CE-merking for bruk i landene i Den europeiske union. En fordel med strømtilførsel korrigert med aktiv effektfaktor er at det ikke er nødvendig med en valgbryter for inngangsspenning.

B Skifte batteri

Batteriet som følger med datamaskinen, gir strøm til sanntidsklokken. Når du skifter ut batteriet, må du bruke samme slags batteri som opprinnelig var installert i datamaskinen. Datamaskinen leveres med et 3 volts litium myntcellebatteri.

- △ **ADVARSEL:** Datamaskinen inneholder et internt litium-mangandioksid batteri. Det er risiko for brann og forbrenninger hvis batteriet ikke behandles riktig. Slik minsker du risikoen for personskaade:

Ikke prøv å lade batteriet.

Batteriet må ikke utsettes for temperaturer over 60 °C (140 °F).

Du må ikke demontere, knuse eller stikke hull på batteriet, eller kortslutte de eksterne kontaktene, og batteriet må ikke utsettes for åpen flamme eller legges i vann.

Batteriet må bare skiftes ut med ekstrabatterier fra HP beregnet på dette produktet.

- △ **FORSIKTIG:** Før du skifter ut batteriet, er det viktig å ta en sikkerhetskopi av datamaskinens CMOS-innstillinger. Når batteriet fjernes eller skiftes ut, fjernes også CMOS-innstillingene. Se *Håndbok for Computer Setup (F10) Utility* for informasjon om sikkerhetskopiering av CMOS-innstillingene.

Statisk elektrisitet kan skade elektroniske komponenter i datamaskinen eller tilleggsutstyr. Før du begynner på disse prosedyrene, må du passe på at du har utladet eventuell statisk elektrisitet ved å berøre en jordet metallgjenstand.

- 📝 **MERK:** Du kan forlenge levetiden til litiumbatteriet ved å koble datamaskinen til strømkontakten i veggten. Litiumbatteriet er bare i bruk når datamaskinen IKKE er koblet til strømkontakten.

HP oppfordrer sine kunder til å resirkulere brukt, elektronisk maskinvare, originale HP-blekkpatroner og oppladbare batterier. Hvis du vil ha mer informasjon om resirkuleringsprogrammer, kan du gå til <http://www.hp.com/recycle>.

1. Fjern/løsne sikkerhetsenheter som gjør at du ikke kan åpne datamaskinen.
2. Fjern eventuelle uttakbare medier, for eksempel CD-plater, fra datamaskinen.
3. Slå av datamaskinen riktig via operativsystemet, og slå av eventuelle eksterne enheter.
4. Koble strømledningen fra strømuttaket og koble fra eventuelle eksterne enheter.

- △ **FORSIKTIG:** Når datamaskinen er tilkoblet et aktivt strømuttak, vil det alltid være spenning på systemkortet uavhengig av om datamaskinen er slått på eller ikke. Du må trekke ut strømledningen fra strømuttaket for å forhindre skade på de interne komponentene i datamaskinen.

5. Hvis datamaskinen står på sokkel, må du først demontere den fra sokkelen og legge den ned.
6. Fjern tilgangspanelet fra datamaskinen.
7. Finn frem til batteriet og batteriholderen på systemkortet.

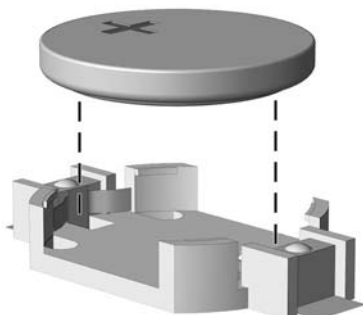
- 📝 **MERK:** På enkelte datamaskinmodeller kan det bli nødvendig å ta ut en intern komponent for å få tilgang til batteriet.

8. Avhengig av type batteriholder på systemkortet, går du frem på denne måten for å skifte ut batteriet.

Type 1

- a. Løft batteriet opp av batteriholderen.

Figur B-1 Ta ut et myntcellebatteri (type 1)

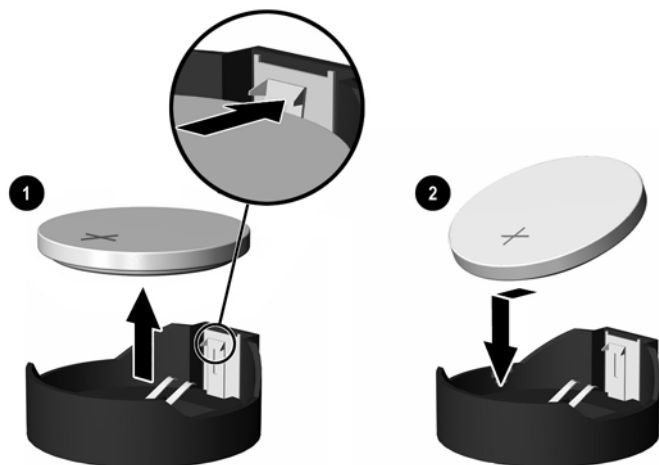


- b. Skyv det nye batteriet på plass med den positive siden opp. Batteriholderen fester automatisk batteriet i riktig posisjon.

Type 2

- a. For å løsne batteriet fra holderen klemmer du sammen metallbøylen som går ut over kanten på batteriet. Når batteriet løsner, løfter du det ut (1).
- b. For å sette inn det nye batteriet skyver du kanten på det nye batteriet under holderen med den positive siden opp. Skyv den andre kanten ned helt til bøylen smetter over den andre kanten av batteriet (2).

Figur B-2 Fjerne og skifte ut et myntcellebatteri (type 2)

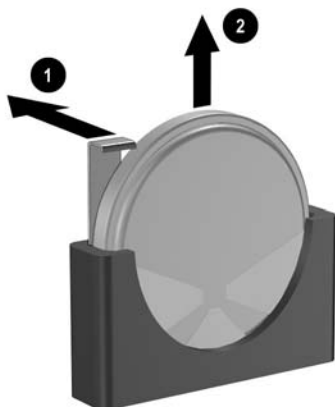



Type 3

- a. Trekk klemmen (1) som holder batteriet på plass, bakover, og fjern batteriet (2).

- b. Sett inn det nye batteriet, og sett klemmen tilbake i stilling.


Figur B-3 Ta ut et myntcellebatteri (type 3)



 **MERK:** Etter at batteriet er skiftet ut, må du gjøre følgende for fullføre denne operasjonen.

9. Sett tilgangspanelet på plass igjen.
10. Hvis datamaskinen stod på sokkel, må du montere denne igjen.
11. Koble til strømledningen igjen, og slå på datamaskinen.
12. Gjenopprett dato og klokkeslett, passordene dine og alle spesielle systeminnstillinger ved hjelp av Computer Setup. Se *Håndbok for Computer Setup (F10) Utility* hvis du ønsker mer informasjon.
13. Lås eventuelle sikkerhetsenheter som ble løsnet da datamaskindekslet eller tilgangspanelet ble fjernet.

C Sikkerhetslåsfunksjoner

 **MERK:** Du finner informasjon om datasikkerhetsfunksjoner i *Håndbok for Computer Setup (F10) Utility*, *Håndbok for administrasjon av bordmodeller* og håndboken *HP ProtectTools Security Manager* (enkelte modeller) på <http://www.hp.com>.

Sikkerhetslåsene som vises nedenfor og på de neste sidene, kan brukes til å sikre datamaskinen.

Installere en sikkerhetslås

Vaierlås

Det finnes to spor for vaierlåsen på baksiden av datamaskinen. Sporet ved siden av fingerskruen skal brukes når det ikke er satt på noe portdeksel. Sporet helt til høyre skal brukes når et portdeksel er satt på.

Figur C-1 Installere en vaierlås uten portdeksel



Figur C-2 Installere en vaierlås med et portdeksel



Hengelås

Figur C-3 Installere en hengelås



Sikkerhetslås for HP Business PC

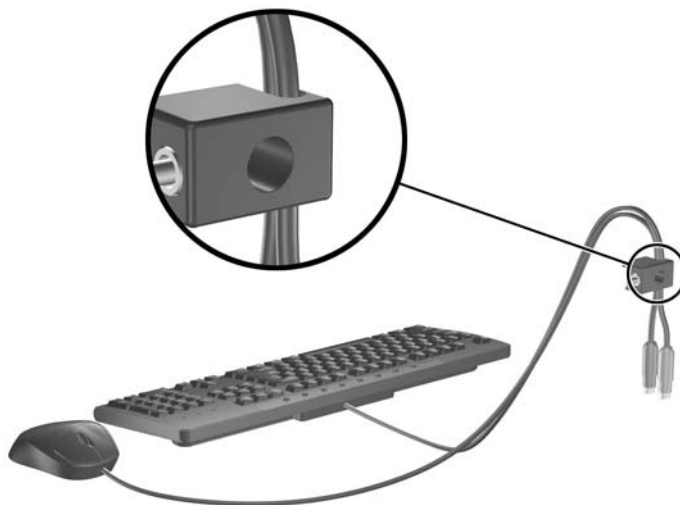
1. Fest sikkeretskabelen ved å knytte den rundt en fast gjenstand.

Figur C-4 Feste kabelen til en fast gjenstand



2. Tre kablene for tastatur og mus gjennom låsen.

Figur C-5 Feste kablene for tastatur og mus



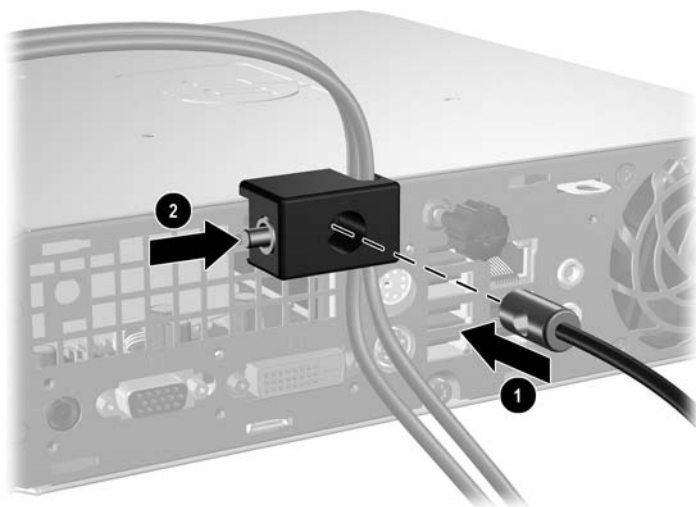
3. Skru til låsen til chassiset ved hjelp av skruen som følger med.

Figur C-6 Feste låsen til chassiset



4. Sett enden med plugg på sikkerhetskabelen inn i låsen (1), og trykk inn knappen (2) for å låse. Bruk nøkkelen som følger med for å låse opp.

Figur C-7 Låse sikkerhetskabelen



D Elektrostatisk utladning

Utladning av statisk elektrisitet fra en finger eller annen strømførende del kan skade systemkort eller andre enheter som er følsomme for statisk elektrisitet. Denne typen skade kan redusere enhetens levetid.

Forhindre elektrostatisk skade

Du forhindrer elektrostatisk skade ved å ta følgende forholdsregler:


- Unngå direkte kontakt ved å transportere og lagre produkter i statisk sikre beholdere.
- Hold de elektrostatisk følsomme delene i sine respektive beholdere til de ankommer til statisk utladede arbeidsstasjoner.
- Plasser delene på en jordet overflate før du tar dem ut av beholderne.
- Unngå å berøre poler, ledere og kretser.
- Du må alltid være skikkelig jordet når du berører statisk sensitive komponenter eller montasjer.

Jordingsmetoder

Det finnes flere måter å skaffe jording på. Bruk én eller flere av følgende metoder når du håndterer eller installerer elektrostatisk sensitive deler:

- Bruk en håndleddsstropp som er koblet til et jordet datamaskinchassis med jordingsledning. Håndleddsstropper er fleksible stropper med minimum 1 Mohm +/- 10 prosent motstand i jordingsledningene. For å oppnå ordentlig jording, må du ha stroppen tett på huden.
- Bruk hælstropper, tåstropper eller skostropper ved stående arbeidsstasjoner. Bruk stropper på begge bena når du står på ledende gulv eller på gulvmatter for statisk oppløsning.
- Bruk ledende felttjenesteverktøy.
- Bruk et bærbart felttjenestesett med sammenbrettbar arbeidsmatte som hindrer statisk elektrisitet.

Hvis du ikke har det anbefalte utstyret for riktig jording, kan du ta kontakt med en autorisert HP-forhandler eller serviceleverandør.

 **MERK:** Hvis du vil ha mer informasjon om statisk elektrisitet, kan du ta kontakt med den autoriserte HP-forhandleren eller serviceleverandøren.

E Retningslinjer for bruk av datamaskinen, rutinemessig vedlikehold og forberedelse til forsendelse

Retningslinjer for bruk av datamaskinen og rutinemessig vedlikehold

Følg disse retningslinjene for riktig installasjon og vedlikehold av datamaskinen og skjermen:

- Hold datamaskinen borte fra høy fuktighet, direkte sollys og ekstreme temperaturer.
- Plasser datamaskinen på et solid og jevnt underlag. La det være omtrent 10 cm klaring på alle ventilerte sider av datamaskinen og over skjermen for tilstrekkelig lufting.
- Luftstrømmen inn i datamaskinen må ikke begrenses ved at noen vifter eller luftinntak blokkeres. Plasser ikke tastaturet med bena slått ut helt inntil den stasjonære maskinen, fordi også dette kan hindre luftstrømmen.
- Ikke bruk datamaskinen når tilgangspanelet er fjernet.
- Datamaskinene må ikke plasseres oppå hverandre eller så nær hverandre at de utsettes for hverandres resirkulerte eller oppvarmede kjøleluft.
- Hvis datamaskinen skal brukes i et separat kabinett, må dette ha inn- og utgangsentilasjon. Retningslinjene for bruk ovenfor gjelder også her.
- Hold væsker borte fra datamaskinen og tastaturet.
- Ikke dekk til ventilasjonsåpningene på skjermen med noen type materiale.
- Installer eller aktiver strømsparingsfunksjonene til operativsystemet eller annen programvare, inkludert hvilemodi.
- Slå av datamaskinen før du gjør ett av følgende:
 - Tørk av datamaskinen utenpå med en myk, fuktig klut etter behov. Bruk av rengjøringsprodukter kan misfarge eller ødelegge overflaten.
 - Rengjør av og til lufteventilene på alle ventilerte sider av datamaskinen. Lo, støv og annet rusk kan sperre ventilene og hemme luftstrømmen.

Forholdsregler for den optiske stasjonen

Sørg for at du overholder følgende retningslinjer når du bruker eller rengjør den optiske stasjonen.

Drift

- Ikke flytt stasjonen når den er i bruk. Dette kan føre til funksjonsfeil under lesing.
- Unngå å utsette stasjonen for plutselige temperaturendringer, da det kan dannes kondens inne i enheten. Hvis temperaturen plutselig endres mens stasjonen er på, må du vente minst én time før du slår av strømmen. Hvis du bruker enheten umiddelbart, kan det føre til funksjonsfeil under lesing.
- Unngå å plassere stasjonen på et sted hvor den kan bli utsatt for høy fuktighet, ekstreme temperaturer, mekaniske vibrasjoner eller direkte sollys.

Rengjøring

- Rengjør panelet og kontrollene med en myk, tørr klut eller en myk klut som er lett fuktet med en mild rengjøringsvæske. Ikke spray rengjøringsvæske direkte på enheten.
- Unngå å bruke noen former for løsningsmiddel, for eksempel alkohol eller benzen, som kan skade overflaten.

Sikkerhet

Hvis du mister en gjenstand eller søler væske oppi stasjonen, må du umiddelbart koble fra datamaskinen og få den kontrollert av en autorisert HP-serviceleverandør.

Forberedelse for forsendelse

Følg disse anbefalingene når du forbereder datamaskinen for forsendelse:

1. Ta sikkerhetskopi av filene på harddisken til PD-disker, kassettbånd, CDer eller disketter. Sørg for at sikkerhetskopimediet ikke utsettes for elektriske eller magnetiske impulser under lagring eller flytting.



MERK: Harddisken låses automatisk når strømmen til systemet slås av.

2. Ta ut og ta vare på alle uttagbare medier.
3. Sett inn en tom diskett i diskettstasjonen for å beskytte stasjonen underveis. Ikke bruk en diskett du kan få bruk for senere.
4. Slå av datamaskinen og eventuelle eksterne enheter.
5. Trekk ut strømledningen fra kontakten og deretter fra datamaskinen.
6. Koble fra systemkomponentene og de eksterne enhetene fra de respektive strømkildene, og deretter fra datamaskinen.



MERK: Pass på at alle kort sitter ordentlig på plass og er sikret i kortposisjonene før du sender datamaskinen.

7. Pakk systemkomponentene og de eksterne enhetene i originalkartongene eller i tilsvarende emballasje med tilstrekkelig innpakningsmateriale til å beskytte dem.

Stikkordregister

C

CD-stasjon
optisk stasjon 2

D

datamaskin
bordmodell til tårn, endre 6
forberedelse til forsendelse 40
funksjoner 1
retningslinjer for bruk 39
sikkerhetslåser 34
spesifikasjoner 29
DVD-stasjon
optisk stasjon 2
DVI-D-skjermkontakt 3

E

elektrostatisk utladning, forhindre
skade 38

F

fjerne
batteri 31
frontpanel 9
harddisk 18
maskeringspaneler 11
optisk stasjon 23
portdeksel 28
tilgangspanel 8
forberedelse til forsendelse 40
frontpanel
fjerne og sette på plass
igjen 9
ta bort maskering 11

H

harddisk
oppgradere 18
overføre skruer for
harddisk 20
harddiskstasjon
aktivitetslys 2
hengelås 35
hodetelefon, kontakt 2

I

installere
batteri 31
harddisk 18
minnemodul 13, 15
optisk stasjon 26
portdeksel 28
sikkerhetslåser 34
SODIMM-er 13, 15
interne komponenter, tilgang til 8

K

komponenter
bakpanel 2
frontpanel 2
tastatur 3
komponenter på bakpanelet 3
komponenter på frontpanelet 2
kontakt
DVI-D-skjerm 3
hodetelefon 2
lyd, linje inn 3
lyd, linje ut 3
mikrofon 2
PS/2, mus 3
PS/2, tastatur 3
RJ-45 3
strømledning 3
VGA-skjerm 3

L

Lampe, systemstrøm 2
linje inn-kontakt 3
linje ut-kontakt 3
lydkontakter 2
låser
hengelås 35
sikkerhetslås for HP Business
PC 36
vaierlås 34

M

mikrofonkontakt 2

minnemodul
installere 13
spesifikasjoner 13
mus, kontakt 3

O

optisk stasjon
fjerne 23
forholdsregler 40
installere 26
plassering 2
rengjøring 40
retningslinjer 40
utløserhendel, feste 25

P

panel, fjerne 9
plassering av serienummeret 6
portdeksel 28
porter
bak 3
front 2
produkt-ID, plassering 6
programvaretasten 3

R

retningslinjer, bruk av
datamaskin 39
retningslinjer for installering 8
retningslinjer for ventilasjon 39
RJ-45-kontakt 3

S

sikkerhet
hengelås 35
sikkerhetslås for HP Business
PC 36
vaierlås 34
skifte batteri 31
skjerm, koble til 3
skruer
flytte til ny harddisk 20

- SODIMM-er
 - installere 13
 - spesifikasjoner 13
- spesifikasjoner
 - datamaskin 29
 - SODIMM-er 13
- stasjon
 - harddisk, oppgradere 18
 - optisk enhet, fjerne 23
 - optisk stasjon, installere 26
- statuslamper 3
- strømforsyning
 - driftsspenning 29
- strømledning
 - knapp 2
 - kontakt 3
- systemstrøm, lampe 2

T

- tastatur
 - komponenter 3
 - kontakt 3
- tilgangspanel
 - fjerne 8
 - låse og låse opp 34
- tilgangspanel, låse opp 34
- tårnkonfigurasjon 6

U

- USB-porter
 - bakpanel 3
 - frontpanel 2
- utløserhendel
 - optisk stasjon, feste 25

V

- vaierlås 34
- VGA-skjermkontakt 3

W

- Windows-logotast
 - funksjoner 5
- Windows-logotasten
 - plasseringer 4