

Instrukcja obsługi sprzętu — seria dc7800 w
obudowie typu ultra-slim desktop
Komputer osobisty HP Compaq Business

© Copyright 2007 Hewlett-Packard Development Company, L.P. Informacje zawarte w niniejszym dokumencie mogą zostać zmienione bez uprzedzenia.

Microsoft, Windows i Windows Vista są zastrzeżonymi znakami towarowymi lub znakami towarowymi firmy Microsoft Corporation w Stanach Zjednoczonych i/lub innych krajach/regionach.

Jedynie warunki gwarancji na produkty i usługi firmy HP są ujęte w odpowiednich informacjach o gwarancji towarzyszących tym produktom i usługom. Żadne inne zobowiązania czy postanowienia nie mogą zostać uznane za równoznaczne z udzieleniem jakichkolwiek dodatkowych gwarancji. Firma HP nie ponosi odpowiedzialności za błędy techniczne lub wydawnicze, jakie mogą wystąpić w tekście.

Niniejszy dokument zawiera prawnie zastrzeżone informacje, które są chronione prawami autorskimi. Żadna część tego dokumentu nie może być kopiowana, reprodukowana ani tłumaczona na inny język bez uprzedniej pisemnej zgody firmy Hewlett-Packard.

Instrukcja obsługi sprzętu

Model dc7800 typu ultra-slim desktop

Wydanie pierwsze (lipiec 2007)

Numer katalogowy dokumentu: 451124-241

Informacje o podręczniku

Ten podręcznik zawiera podstawowe informacje na temat rozbudowy tego modelu komputera.

- △ **OSTRZEŻENIE!** Tak oznaczane są zalecenia, których nieprzestrzeganie może doprowadzić do obrażeń ciała lub śmierci.
- △ **OSTROŻNIE:** Tak oznaczane są zalecenia, których nieprzestrzeganie może doprowadzić do uszkodzenia sprzętu lub utraty danych.
- 📝 **UWAGA:** Tak oznaczane są ważne informacje uzupełniające.

Spis treści

1 Elementy produktu

Elementy w konfiguracji standardowej	1
Elementy panelu przedniego	2
Elementy panelu tylnego	2
Stan diody	3
Korzystanie z klawisza z logo systemu Windows	5
Umieszczenie numeru seryjnego	6
Zmiana konfiguracji typu Desktop na konfigurację typu Tower	6

2 Rozbudowa komputera

Cechy komputera ułatwiające rozbudowę i serwisowanie	8
Ostrzeżenia i przestrogi	8
Zdejmowanie panelu dostępu komputera	8
Wymagowanie i zakładanie pokrywy przedniej	9
Zdejmowanie zaślepki	11
Instalowanie dodatkowej pamięci	13
Moduły SODIMM	13
Moduły SODIMM typu DDR2-SDRAM	13
Wypełnianie gniazd SODIMM	14
Instalowanie modułów SODIMM	15
Rozbudowa dysku twardego	18
Wymiana napędu optycznego	23
Wymagowanie zainstalowanego napędu optycznego	23
Przygotowanie nowego napędu optycznego	25
Instalowanie nowego napędu optycznego	26
Instalowanie i wymagowanie pokrywy portów	28

Załącznik A Specyfikacje

Załącznik B Wymiana baterii

Załącznik C Blokady zabezpieczające

Instalowanie blokady zabezpieczającej	34
Blokada kablowa	34
Kłódka	35
Blokada zabezpieczająca komputera HP Business	36

Załącznik D Wyładowania elektrostatyczne

Zapobieganie wyładowaniom elektrostatycznym	38
Metody uziemiania	38

Załącznik E Zalecenia dotyczące pracy komputera, rutynowa pielęgnacja i przygotowywanie komputera do transportu

Zalecenia dotyczące pracy komputera i rutynowapielęgnacja	39
Środki ostrożności przy obchodzeniu się z napędem optycznym	40
Obsługa	40
Czyszczenie	40
Środki bezpieczeństwa	40
Przygotowanie do transportu	40
Indeks	41

1 Elementy produktu

Elementy w konfiguracji standardowej

Elementy komputera HP Compaq typu ultra-slim desktop mogą się różnić w zależności od modelu. Pełną listę sprzętu i oprogramowania zainstalowanego w komputerze można uzyskać, uruchamiając narzędzie diagnostyczne (dołączone tylko do niektórych modeli komputera). Instrukcje dotyczące używania tego narzędzia znajdują się w *Podręczniku rozwiązywania problemów*.

Rysunek 1-1 Komputer typu ultra-slim desktop



Elementy panelu przedniego

Konfiguracja napędów różni się w zależności od modelu.

Rysunek 1-2 Elementy panelu przedniego

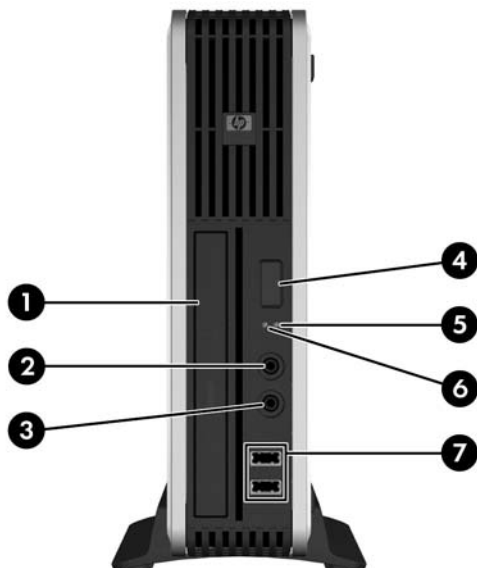


Tabela 1-1 Elementy panelu przedniego

1	Optical Drive (Napęd optyczny)	5	Dioda zasilania
2	Złącze słuchawkowe	6	Wskaźnik aktywności dysku twardego
3	Złącze mikrofonowe	7	Porty USB (Universal Serial Bus)
4	Dwufunkcyjny przycisk zasilania		

UWAGA: Dysk optyczny to dysk typu DVD-ROM, połączony napęd DVD-CDRW lub dysk SuperMulti LightScribe.

Elementy panelu tylnego

Rysunek 1-3 Elementy panelu tylnego

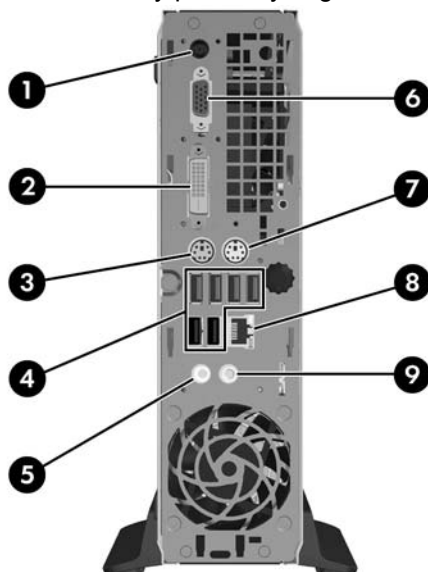







Tabela 1-2 Elementy panelu tylnego

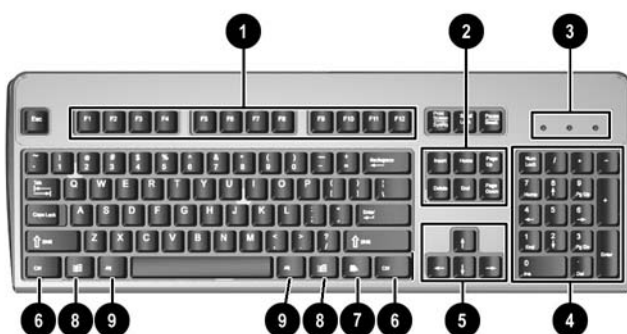
1		Gniazdo kabla zasilającego	6		Złącze monitora VGA (niebieskie)
2		Złącze monitorowe DVI-D (Digital Video Interface) (białe)	7		Złącze myszy zgodnej ze standardem PS/2 (zielone)
3		Złącze klawiatury PS/2 (purpurowe)	8		Złącze sieciowe RJ-45
4		Port USB (Universal Serial Bus) (6)	9		Wejściowe złącze audio (niebieskie)
5		Złącze wyjścia liniowego dla zasilanych urządzeń audio (zielone)			

UWAGA: Układ i liczba złączy różnią się w zależności od modelu komputera.

Złącze wejścia liniowego audio można zdefiniować jako złącze mikrofonowe w panelu sterowania sterownika dźwięku.

Złącze DVI-D obsługuje tylko monitory DVI. Nie można go przystosować do obsługi monitorów z wejściami analogowymi.

Stan diody

Rysunek 1-4 Elementy klawiatury**Tabela 1-3 Elementy klawiatury**

1	Klawisze funkcyjne	Umożliwiają wykonywanie funkcji specjalnych, które różnią się w zależności od używanej w danym momencie aplikacji.
2	Klawisze do edycji	Należą do nich następujące klawisze: insert, home, page up, delete, end oraz page down.
3	Wskaźniki stanu	Określają stan ustawień komputera i klawiatury (num lock, caps lock oraz scroll lock).
4	Klawisze numeryczne	Działają podobnie jak klawiatura kalkulatora.
5	Klawisze ze strzałkami	Służą do nawigacji w obrębie dokumentów i witryn sieci Web. Pozwalają przesuwać zawartość ekranu w lewo, w prawo, w górę i w dół za pomocą klawiatury, bez użycia myszy.
6	Klawisze ctrl	Używane w kombinacji z innymi klawiszami; efekt działania zależy od używanej aplikacji.
7	Klawisz aplikacji ¹	Służy (podobnie jak prawy przycisk myszy) do otwierania menu podręcznych w aplikacjach pakietu Microsoft Office. W innych aplikacjach może pełnić inne funkcje.

Tabela 1-3 Elementy klawiatury (ciąg dalszy)

8	Klawisze z logo systemu Windows ¹	Służą do otwierania menu Start systemu Microsoft Windows. Używane w kombinacji z innymi klawiszami umożliwiają wykonywanie innych funkcji.
9	Klawisze alt	Używane w kombinacji z innymi klawiszami; efekt działania zależy od używanej aplikacji.

¹ Klawisze dostępne w wybranych regionach geograficznych.

Korzystanie z klawisza z logo systemu Windows

Klawisz z logo systemu Windows, używany w kombinacji z innymi klawiszami, umożliwia wykonywanie określonych funkcji dostępnych w systemie operacyjnym Windows. Umieszczenie klawisza z logo systemu Windows przedstawiono w części [Stan diody na stronie 3](#).

Tabela 1-4 Funkcje klawisza z logo systemu Windows

Następujące funkcje klawisza z logo systemu Windows są dostępne w systemach Microsoft Windows XP i Microsoft Windows Vista.	
Klawisz z logo systemu Windows	Wyświetla lub ukrywa menu Start.
Klawisz z logo Windows + d	Wyświetla pulpit.
Klawisz z logo Windows + m	Minimalizuje wszystkie otwarte aplikacje.
Shift + klawisz z logo Windows + m	Cofa minimalizację wszystkich otwartych aplikacji.
Klawisz z logo Windows + e	Otwiera okno dialogowe Mój komputer.
Klawisz z logo Windows + f	Otwiera okno dialogowe Znajdź dokument.
Klawisz z logo Windows + Ctrl + f	Otwiera okno dialogowe Znajdź komputer.
Klawisz z logo Windows + f1	Uruchamia Pomoc systemu Windows.
Klawisz z logo Windows + l	Blokuje komputer podłączony do domeny sieciowej lub umożliwia przełączanie użytkowników (w przypadku komputera, który nie jest podłączony do domeny sieciowej).
Klawisz z logo Windows + r	Otwiera okno dialogowe Uruchamianie.
Klawisz z logo Windows + u	Uruchamia menedżera narzędzi.
Klawisz z logo Windows + Tab	Przełącza cyklicznie między przyciskami paska zadań (Windows XP) Przełącza cyklicznie między programami na pasku zadań za pomocą funkcji Przerzucanie okien 3W (Windows Vista)
Oprócz opisanych powyżej funkcji klawisza z logo systemu Windows w systemie Microsoft Windows Vista dostępne są również następujące funkcje.	
Ctrl + klawisz z logo Windows + Tab	Klawisze ze strzałkami umożliwiają cykliczne przełączanie między programami na pasku zadań za pomocą funkcji Przerzucanie okien 3W.
Klawisz z logo Windows + klawisz spacji	Umożliwia przesuwanie gadżetów na wierzch i wybieranie paska bocznego systemu Windows Sidebar
Klawisz z logo Windows + g	Przełącza cyklicznie między gadżetami paska bocznego.
Klawisz z logo Windows + u	Uruchamia Centrum ułatwień dostępu.
Klawisz z logo Windows + x	Uruchamia Centrum mobilności w systemie Windows.
Klawisz z logo Windows + dowolny klawisz numeryczny	Uruchamia skrót szybkiego uruchamiania zajmujący pozycję odpowiadającą cyfrze (np. klawisz z logo Windows + 1 uruchamia pierwszy skrót w menu szybkiego uruchamiania).

Umieszczenie numeru seryjnego

Każdemu komputerowi nadano unikatowy numer seryjny oraz numer identyfikacyjny produktu, które znajdują się na obudowie górnej komputera (gdy jest on ustawiony w konfiguracji typu tower). Numery te należy przygotować przed skontaktowaniem się z punktem serwisowym.

Rysunek 1-5 Położenie numeru seryjnego i numeru identyfikacyjnego produktu

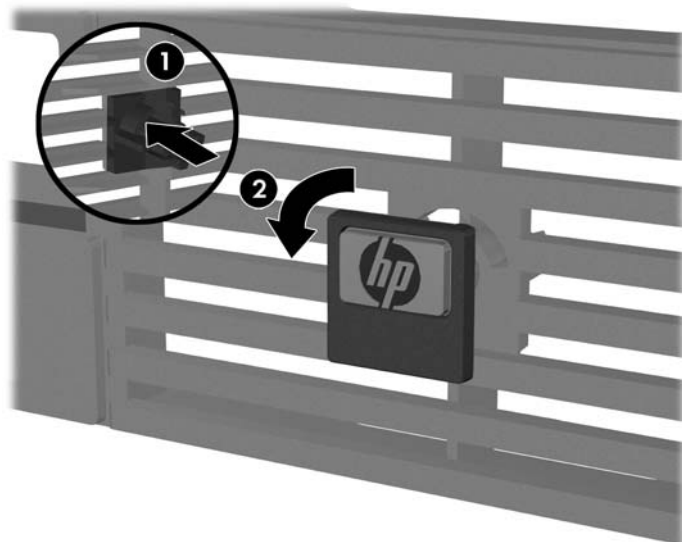


Zmiana konfiguracji typu Desktop na konfigurację typu Tower

1. Usuń/odłącz urządzenia zabezpieczające, uniemożliwiające otwieranie obudowy komputera.
2. Usuń z komputera wszystkie wymienne nośniki, takie jak dyski kompaktowe.
3. Wyłącz komputer w prawidłowy sposób (z poziomu systemu operacyjnego), a następnie wyłącz wszystkie podłączone do niego urządzenia zewnętrzne.
4. Odłącz kabel zasilający od gniazda sieci elektrycznej i odłącz wszystkie urządzenia zewnętrzne.
△ **OSTROŻNIE:** Niezależnie od tego, czy komputer jest włączony czy nie, jeśli jest on podłączony do sprawnego gniazda sieci elektrycznej, to napięcie jest dostarczane do płyty głównej. Aby zapobiec uszkodzeniu wewnętrznych elementów komputera, należy odłączyć kabel zasilający.
5. Jeśli komputer jest umieszczony na podstawie, usuń ją i połóż komputer.
6. Zdejmij panel dostępu komputera.
7. Zdejmij pokrywę przednią.
8. Aby wyjąć płytkę z logo z zaślepki (1), naciśnij wypustkę z tyłu płytki.

9. Obróć płytkę o 90 stopni (2), następnie naciśnij płytkę z logo w kierunku zaślepki.

Rysunek 1-6 Obracanie płytki z logo




10. Załóż pokrywę przednią.
11. Załóż panel dostępu komputera.
12. Umieść komputer stabilnie na podstawie.

Rysunek 1-7 Umieszczenie komputera na podstawie



13. Podłącz ponownie urządzenia zewnętrzne, podłącz kabel zasilający do gniazda sieci elektrycznej, a następnie włącz komputer.
14. Włącz urządzenia zabezpieczające, które zostały wyłączone podczas zdejmowania obudowy komputera lub panelu dostępu.

Aby zmienić konfigurację typu tower na konfigurację typu desktop, należy wykonać powyższą procedurę w odwrotnej kolejności.

 **UWAGA:** Oferowany przez firmę HP opcjonalny wspornik montażowy z szybkozamykaczem umożliwia zamontowanie komputera na ścianie, biurku lub obrotowym ramieniu.

2 Rozbudowa komputera

Cechy komputera ułatwiające rozbudowę i serwisowanie

Budowa komputera ułatwia jego rozbudowę i serwisowanie. Do przeprowadzenia większości procedur instalacyjnych opisanych w tym rozdziale nie są wymagane żadne narzędzia.

Ostrzeżenia i przestrogi

Przed przystąpieniem do rozbudowy komputera należy uważnie przeczytać wszystkie instrukcje, przestrogi i ostrzeżenia zawarte w tym podręczniku.

- △ **OSTRZEŻENIE!** Ze względu na ryzyko odniesienia obrażeń ciała lub uszkodzenia sprzętu w wyniku porażenia prądem lub kontaktu z gorącymi elementami lub ryzyko wzniesienia pożaru:

Przed dotknięciem podzespołów komputera należy odłączyć kabel zasilający od gniazda sieci elektrycznej i poczekać na obniżenie temperatury elementów wewnętrznych.

Nie należy podłączać złączy telekomunikacyjnych lub telefonicznych do gniazda karty sieciowej (NIC).

Nie wolno w żaden sposób blokować połączenia zerującego we wtyczce kabla zasilającego. Połączenie zerujące pełni bardzo ważną funkcję zabezpieczającą.

Kabel zasilający należy podłączyć do uziemionego gniazda sieci elektrycznej, znajdującego się w łatwo dostępnym miejscu.

Aby zmniejszyć ryzyko poważnych urazów, należy przeczytać *Podręcznik bezpieczeństwa i wygody pracy*. Opisano w nim prawidłową organizację pracy, pozycję przy pracy oraz zalecane sposoby pracy i ochrony zdrowia użytkowników komputerów, jak również ważne informacje na temat zasad bezpieczeństwa obsługi urządzeń elektrycznych i mechanicznych. Podręcznik jest dostępny w sieci Web pod adresem <http://www.hp.com/ergo>.

- △ **OSTROŻNIE:** Wyladowania elektrostatyczne mogą uszkodzić elektroniczne elementy komputera lub jego urządzenia dodatkowe. Przed przystąpieniem do wykonywania opisanych poniżej czynności należy pozbyć się nagromadzonych ładunków elektrostatycznych, dotykając uziemionego metalowego przedmiotu. Więcej informacji na ten temat znajduje się w dodatku D, zatytułowanym [Wyladowania elektrostatyczne na stronie 38](#).

Gdy komputer jest podłączony do źródła prądu przemiennego, napięcie jest zawsze dostarczane do płyty głównej. Aby zapobiec uszkodzeniu wewnętrznych elementów komputera, przed zdjęciem obudowy należy odłączyć kabel zasilający.

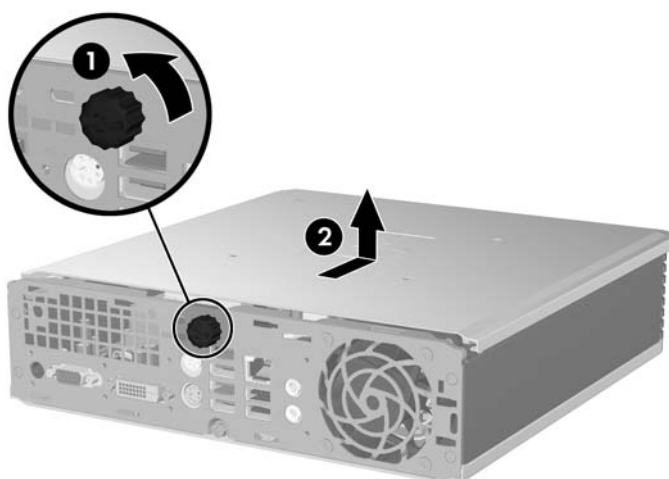
Zdejmowanie panelu dostępu komputera

Aby uzyskać dostęp do elementów wewnętrznych, należy zdjąć panel dostępu:

1. Usuń/odłącz urządzenia zabezpieczające, uniemożliwiające otwieranie obudowy komputera.
2. Usuń z komputera wszystkie wymienne nośniki, takie jak dyski CD.

3. Wyłącz komputer w prawidłowy sposób (z poziomu systemu operacyjnego), a następnie wyłącz wszystkie podłączone do niego urządzenia zewnętrzne.
 4. Odłącz kabel zasilający od gniazda sieci elektrycznej i odłącz wszystkie urządzenia zewnętrzne.
- △ **OSTROŻNIE:** Niezależnie od tego, czy komputer jest włączony czy nie, jeśli jest on podłączony do sprawnego gniazda sieci elektrycznej, to napięcie jest dostarczane do płyty głównej. Aby zapobiec uszkodzeniu wewnętrznych elementów komputera, należy odłączyć kabel zasilający.
5. Jeśli komputer jest umieszczony na podstawie, usuń ją i połóż komputer.
 6. Odkręć śrubę z tyłu komputera (1), przesun panel dostępu w kierunku przedniej części komputera, a następnie zdejmij go (2).

Rysunek 2-1 Zdejmowanie panelu dostępu komputera



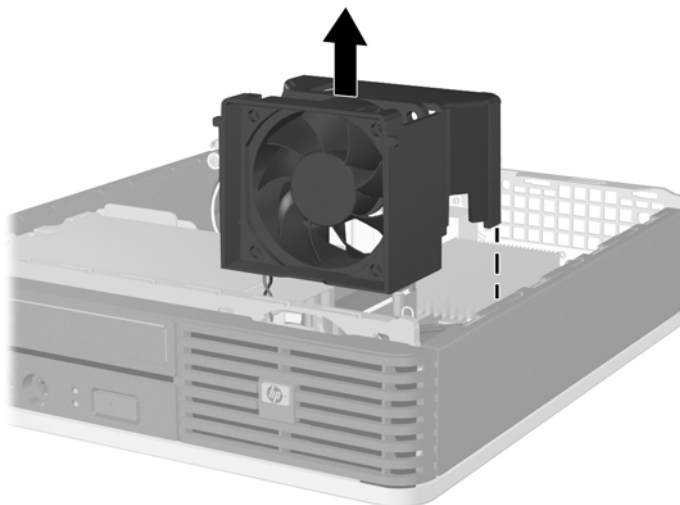
Założ panel dostępu komputera, dopasowując go do obudowy komputera, a następnie wsuwając do obudowy w kierunku jej tylnej części. Przykręć śrubę w celu przymocowania panelu dostępu.

Wyjmowanie i zakładanie pokrywy przedniej

1. Usuń/odłącz urządzenia zabezpieczające, uniemożliwiające otwieranie obudowy komputera.
 2. Usuń z komputera wszystkie wymienne nośniki, takie jak dyski kompaktowe.
 3. Wyłącz komputer w prawidłowy sposób (z poziomu systemu operacyjnego), a następnie wyłącz wszystkie podłączone do niego urządzenia zewnętrzne.
 4. Odłącz kabel zasilający od gniazda sieci elektrycznej i odłącz wszystkie urządzenia zewnętrzne.
- △ **OSTROŻNIE:** Niezależnie od tego, czy komputer jest włączony czy nie, jeśli jest on podłączony do sprawnego gniazda sieci elektrycznej, to napięcie jest dostarczane do płyty głównej. Aby zapobiec uszkodzeniu wewnętrznych elementów komputera, należy odłączyć kabel zasilający.
5. Jeśli komputer jest umieszczony na podstawie, usuń ją i połóż komputer.
 6. Zdejmij panel dostępu komputera.

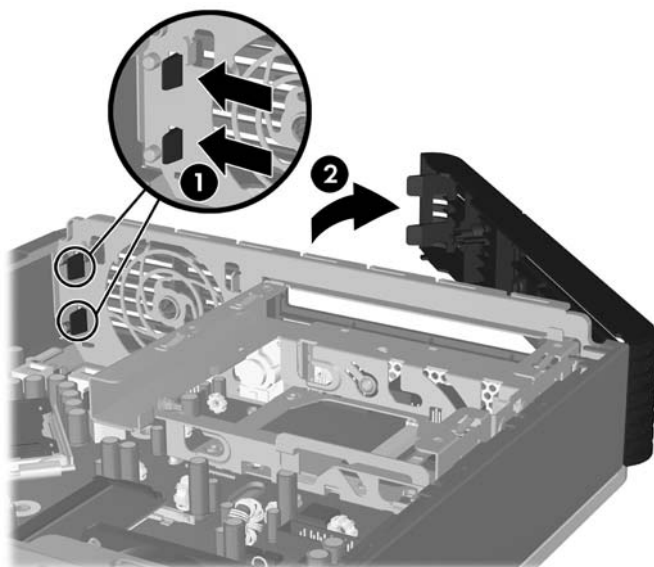
7. Podnieś tunel wentylatora i połóż go na napędzie optycznym, aby uzyskać dostęp do zatrzasków pokrywy przedniej. Nie jest konieczne odłączenie kabla wentylatora od płyty systemowej.

Rysunek 2-2 Podnoszenie tunelu wentylatora



8. Naciśnij dwa przyciski zwalniające, znajdujące się po wewnętrznej stronie pokrywy w kierunku prawej strony komputera (1) i obróć pokrywę w lewo (2).

Rysunek 2-3 Zdejmowanie pokrywy przedniej

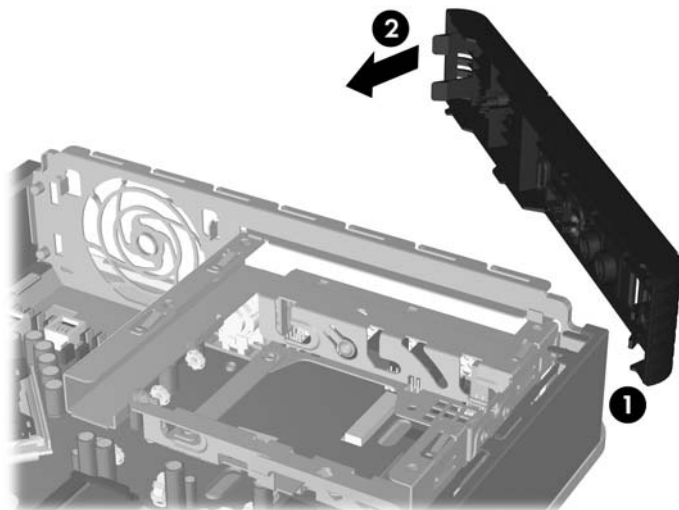


9. Zakładanie tunelu wentylatora.

Aby założyć pokrywę przednią:

1. Przesuń zaczepy znajdujące się z lewej strony pokrywy do gniazd w podstawie montażowej (1), a następnie dociśnij prawą część pokrywy do podstawy, aby zatrzasknęła się na miejscu (2).

Rysunek 2-4 Zakładanie pokrywy przedniej



2. Załóż panel dostępu komputera.
3. Umieść komputer z powrotem na podstawie, jeśli wcześniej był na niej umieszczony.
4. Podłącz kabel zasilający i włącz komputer.
5. Włącz urządzenia zabezpieczające, które zostały wyłączone podczas zdejmowania panelu dostępu.

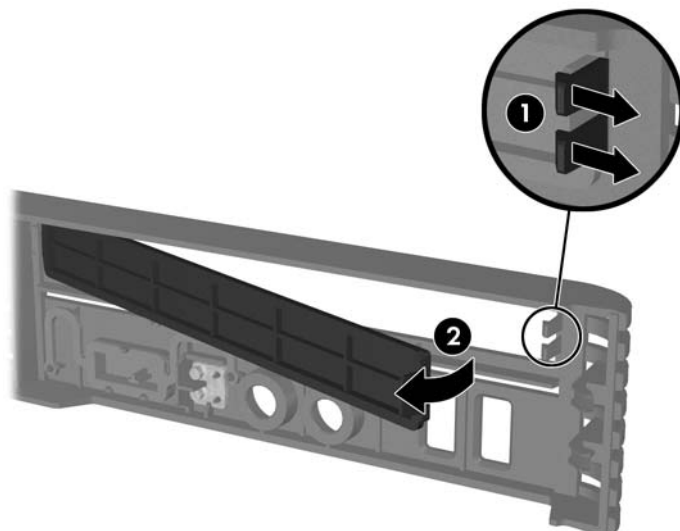
Zdejmowanie zaślepki

W niektórych modelach przed instalacją dysku należy usunąć zaślepkę osłaniającą wnękę na zewnętrzne dyski. Aby wyjąć zaślepkę:

1. Zdejmij zaślepkę przednią.

2. Wciśnij dwie wypustki mocujące podtrzymujące zaślepkę na miejscu w kierunku zewnętrznej prawej krawędzi pokrywy (1) i pociągnij zaślepkę do siebie (2).

Rysunek 2-5 Zdejmowanie zaślepki



Instalowanie dodatkowej pamięci

Komputer jest wyposażony w synchroniczną pamięć dynamiczną o dostępie swobodnym, o podwójnej szybkości przesyłania danych (DDR2-SDRAM) w modułach SODIMM.

Moduły SODIMM

W gniazdach pamięci na płycie głównej można zainstalować maksymalnie dwa standardowe moduły SODIMM. Znajduje się w nich przynajmniej jeden fabrycznie zainstalowany moduł SODIMM. Aby osiągnąć maksymalną efektywność systemu pamięci, na płycie głównej można zainstalować do 4 GB pamięci.

Moduły SODIMM typu DDR2-SDRAM

Aby system funkcjonował prawidłowo, należy używać następujących modułów SODIMM:


- wyposażonych w standardowe złącza 200-stykowe,
- niebuforowanych i zgodnych ze specyfikacją PC2-5300 667 MHz lub PC2-6400 800 MHz;
- 1,8-woltowych modułów DDR2-SDRAM SODIMM.

Moduły DDR2-SDRAM SODIMM muszą też:

- obsługiwać parametr opóźnienia CAS latencji 5 (moduły DDR2/667 MHz, taktowanie 5-5-5) lub CAS latencji 6 (moduły DDR2/800 MHz, taktowanie 6-6-6);
- zawierać obowiązujące specyfikacje opublikowane przez organizację Joint Electronic Device Engineering Council (JEDEC).

Dodatkowo komputer obsługuje:

- układy pamięci bez funkcji kontroli i korygowania błędów 512 megabitów oraz 1 gigabit,
- jednostronne i dwustronne moduły SODIMM,
- moduły SODIMM zbudowane z 8 lub 16 układów; moduły SODIMM zbudowane z 4 układów SDRAM nie są obsługiwane.

 **UWAGA:** System nie będzie działał prawidłowo, jeżeli zostaną zainstalowane nieobsługiwane moduły SODIMM.

Informacje na temat określania częstotliwości taktowania procesora danego komputera znajdują się w *Podręczniku do programu Computer Setup (F10)*.

Wypełnianie gniazd SODIMM

Na płycie głównej znajdują się dwa gniazda SODIMM (po jednym na każdy kanał). Gniazda są oznaczone jako DIMM1 i DIMM3. Gniazdo DIMM1 pracuje w kanale pamięci A. Gniazdo DIMM3 pracuje w kanale pamięci B.

Rysunek 2-6 Położenie gniazd SODIMM

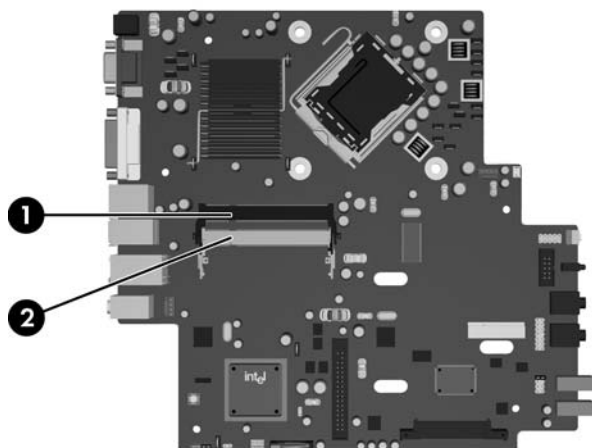


Tabela 2-1 Położenie gniazd SODIMM

Pozycja	Opis	Kolor gniazda
1	Gniazdo SODIMM1, kanał A	Czarne
2	Gniazdo SODIMM3, kanał B	Białe

UWAGA: Moduł SODIMM musi zajmować czarne gniazdo DIMM1. W przeciwnym razie system wyświetli komunikat o błędzie autotestu POST wskazujący, że moduł pamięci musi być zainstalowany w czarnym gnieździe.

System automatycznie przełącza się na pracę w trybie jednokanałowym, dwukanałowym lub mieszanym, w zależności od sposobu zainstalowania modułów SODIMM.

- System działa w trybie jednokanałowym, jeżeli gniazda SODIMM są wypełnione tylko w jednym kanale.
- Jeżeli pojemność pamięci modułu SODIMM w kanale A jest równa pojemności pamięci modułu SODIMM w kanale B, system działa w wydajniejszym trybie dwukanałowym.
- System działa w trybie mieszanym, jeśli całkowita pojemność modułów pamięci SODIMM w kanale A jest różna od całkowitej pojemności modułów pamięci SODIMM w kanale B. W trybie mieszanym kanał o mniejszej pojemności modułów pamięci określa ilość pamięci działającej w trybie dwukanałowym. Pozostała pamięć działa w trybie jednokanałowym. Jeśli jeden kanał ma więcej pamięci, większa część powinna być przypisana do kanału A.
- W każdym trybie maksymalna szybkość działania jest określona przez częstotliwość taktowania najwolniejszego modułu SODIMM w systemie.

Instalowanie modułów SODIMM

- △ **OSTROŻNIE:** Przed przystąpieniem do instalacji lub usuwania modułów pamięci należy odłączyć kabel zasilający. Niezależnie od tego, czy komputer jest włączony czy nie, jeśli jest on podłączony do sprawnego gniazda sieci elektrycznej, to napięcie jest dostarczane do modułów pamięci. Instalowanie lub usuwanie modułów pamięci przy włączonym zasilaniu może spowodować nieodwracalne uszkodzenie modułów pamięci lub płyty głównej.

Gniazda modułów pamięci mają styki pokryte złotem. Aby zapobiec korozji i/lub utlenianiu, będącym wynikiem stykania się różnych metali, do rozbudowy pamięci należy używać modułów ze stykami pokrytymi złotem.

Wyładowania elektrostatyczne mogą uszkodzić elektroniczne elementy komputera lub karty dodatkowe. Przed przystąpieniem do wykonywania opisanych poniżej czynności należy pozbyć się nagromadzonych ładunków elektrostatycznych, dotykając uziemionego metalowego przedmiotu. Więcej informacji na ten temat znajduje się w dodatku D, zatytułowanym [Wyładowania elektrostatyczne na stronie 38](#).

Instalując moduł pamięci, nie należy dotykać jego styków. W przeciwnym razie mogą one ulec uszkodzeniu.

1. Usuń/odłącz urządzenia zabezpieczające, uniemożliwiające otwieranie obudowy komputera.
2. Usuń z komputera wszystkie wymienne nośniki, takie jak dyski kompaktowe.
3. Wyłącz komputer w prawidłowy sposób (z poziomu systemu operacyjnego), a następnie wyłącz wszystkie podłączone do niego urządzenia zewnętrzne.
4. Odłącz kabel zasilający od gniazda sieci elektrycznej i odłącz wszystkie urządzenia zewnętrzne.

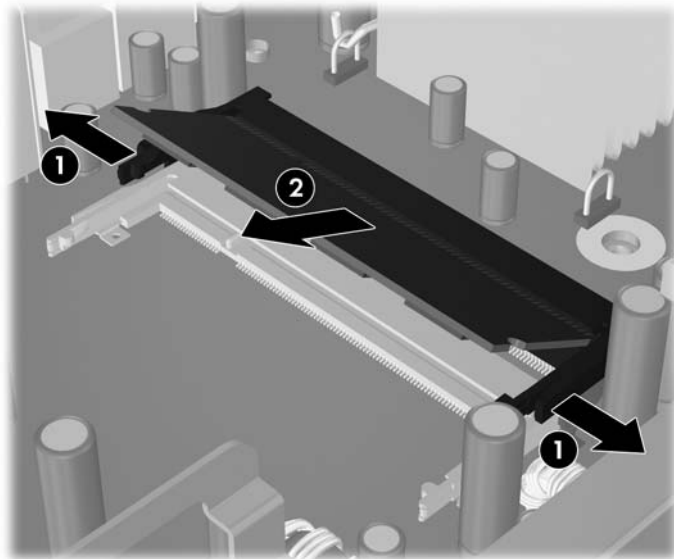
- △ **OSTROŻNIE:** Przed dodaniem lub usunięciem jakichkolwiek modułów pamięci należy odłączyć kabel zasilający i odczekać około 30 sekund, aby opróżnić system z pozostałej energii. Niezależnie od tego, czy komputer jest włączony czy nie, jeśli jest on podłączony do sprawnego gniazda sieci elektrycznej, to napięcie jest dostarczane do modułów pamięci. Instalowanie lub usuwanie modułów pamięci przy włączonym zasilaniu może spowodować nieodwracalne uszkodzenie modułów pamięci lub płyty głównej.

5. Jeśli komputer jest umieszczony na podstawie, usuń ją i połóż komputer.
6. Zdejmij panel dostępu komputera.
7. Odszukaj gniazda modułów pamięci na płycie głównej.

- △ **OSTRZEŻENIE!** Ze względu na ryzyko poparzenia, przed dotknięciem podzespołów komputera należy poczekać na obniżenie ich temperatury.

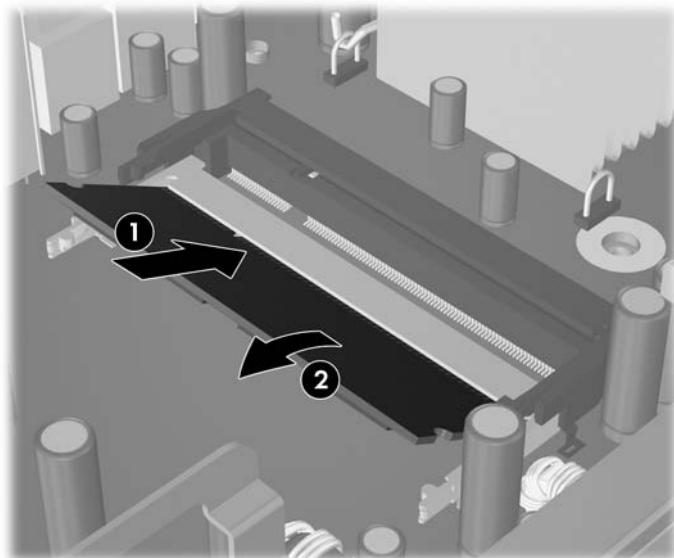
8. Jeśli dodajesz drugi moduł SODIMM, wyjmij moduł SODIMM znajdujący się w górnym gnieździe DIMM1, aby uzyskać dostęp do dolnego gniazda DIMM3. Odciągnij na zewnątrz dwa zatrzaski znajdujące się z każdej strony modułu SODIMM (1) i wyjmij moduł SODIMM z gniazda (2).

Rysunek 2-7 Wymywanie modułu SODIMM



9. Wsuń nowy moduł SODIMM do gniazda pod kątem około 30° (1), a następnie wciśnij go w dół (2), aby zatrzasknął się na miejscu.

Rysunek 2-8 Instalowanie modułu SODIMM



UWAGA: Moduły pamięci są skonstruowane w taki sposób, że możliwe jest ich zainstalowanie tylko w jednej pozycji. Należy dopasować wycięcie w module do wypustki w gnieździe pamięci.

Moduł SODIMM musi zajmować czarne (górne) gniazdo DIMM1.

10. Wyjęty moduł SODIMM włóż z powrotem do gniazda DIMM1.
11. Załóż panel dostępu komputera.
12. Umieść komputer z powrotem na podstawie, jeśli wcześniej był na niej umieszczony.

13. Podłącz kabel zasilający i włącz komputer.
14. Włącz urządzenia zabezpieczające, które zostały wyłączone podczas zdejmowania obudowy komputera lub panelu dostępu.

Komputer automatycznie rozpozna dodatkową pamięć przy następnym włączeniu.

Rozbudowa dysku twardego

UWAGA: Komputer typu ultra-slim desktop obsługuje wyłącznie wewnętrzne dyski twarde 2,5-calowe Serial ATA (SATA); wewnętrzne dyski twarde Parallel ATA (PATA) nie są obsługiwane.

Przed wyjęciem starego dysku twardego należy utworzyć kopie zapasowe zgromadzonych na nim danych, aby możliwe było ich przeniesienie na nowy dysk. Ponadto w przypadku wymiany podstawowego dysku twardego zaleca się utworzenie zestawu dysków do przywracania, aby można było odtworzyć system operacyjny, sterowniki programowe i/lub wszelkie aplikacje, które były zainstalowane fabrycznie na komputerze. Jeśli ten zestaw dysków nie został przygotowany, wybierz kolejno **Start > HP Backup and Recovery** i utwórz go teraz.

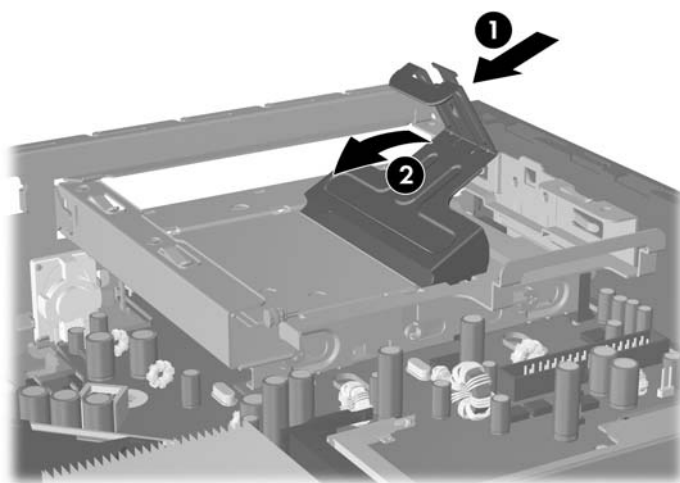
2,5-calowy dysk twardy jest umieszczony w obsadzie pod napędem optycznym.

1. Usuń/odłącz urządzenia zabezpieczające, uniemożliwiające otwieranie obudowy komputera.
2. Usuń z komputera wszystkie wymienne nośniki, takie jak dyski kompaktowe.
3. Wyłącz komputer w prawidłowy sposób (z poziomu systemu operacyjnego), a następnie wyłącz wszystkie podłączone do niego urządzenia zewnętrzne.
4. Odłącz kabel zasilający od gniazda sieci elektrycznej i odłącz wszystkie urządzenia zewnętrzne.

△ **OSTROŻNIE:** Niezależnie od tego, czy komputer jest włączony czy nie, jeśli jest on podłączony do sprawnego gniazda sieci elektrycznej, to napięcie jest dostarczane do płyty głównej. Aby zapobiec uszkodzeniu wewnętrznych elementów komputera, należy odłączyć kabel zasilający.

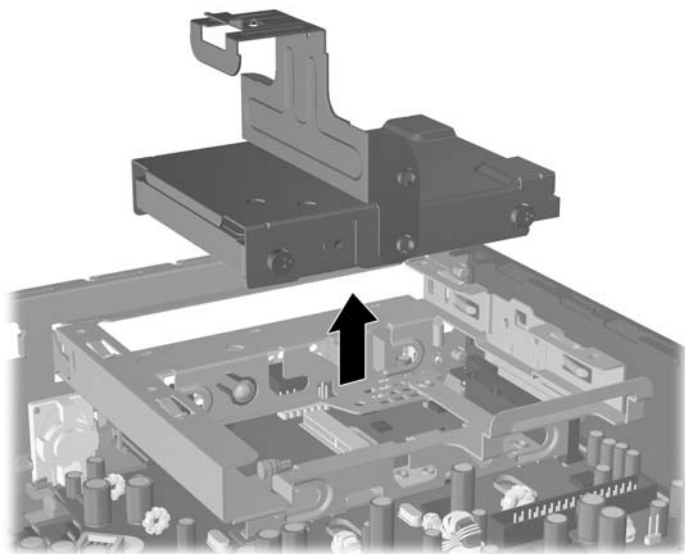
5. Jeśli komputer jest umieszczony na podstawie, usuń ją i połóż komputer.
6. Zdejmij panel dostępu komputera.
7. Wymij napęd optyczny. Aby uzyskać instrukcje, zapoznaj się z częścią [Wymijanie zainstalowanego napędu optycznego na stronie 23](#).
8. Naciśnij zatrzask z lewej strony obsady dysku twardego (1), a następnie obróć uchwyt obsady w prawo (2).

Rysunek 2-9 Odblokowanie obsady dysku twardego



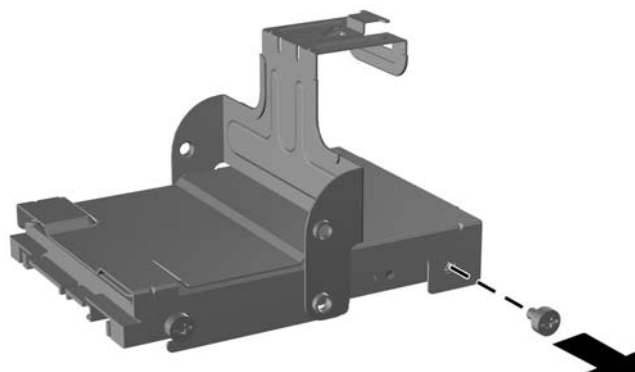
9. Podnieś obsadę dysku twardego pionowo do góry i wyjmij z podstawy.

Rysunek 2-10 Wymywanie obsady dysku twardego



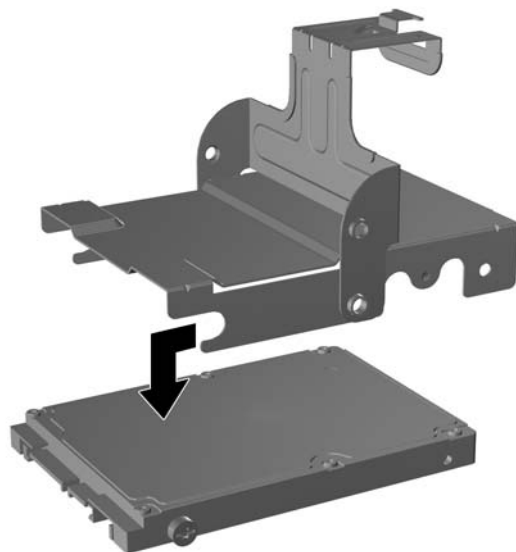
10. Aby wyjąć dysk twardy z obsady, odkręć wkręt prowadzący znajdujący się z lewej strony obsady.

Rysunek 2-11 Odkręcanie wkrętu prowadzącego dysku twardego



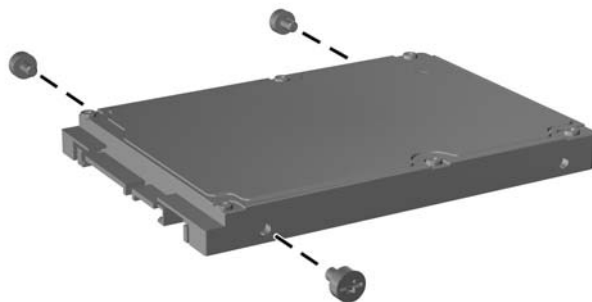
11. Przesuń obsadę do tyłu i wyjmij dysk twardy.

Rysunek 2-12 Wyjmowanie dysku twardego



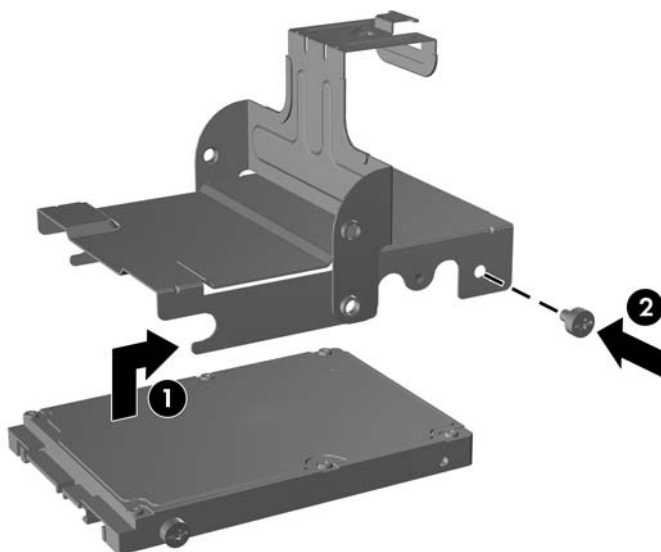
12. Przenieś trzy pozostałe wkręty prowadzące (dwa znajdujące się po prawej stronie i jeden z tyłu po lewej) ze starego do nowego dysku.

Rysunek 2-13 Przenoszenie wkrętów prowadzących



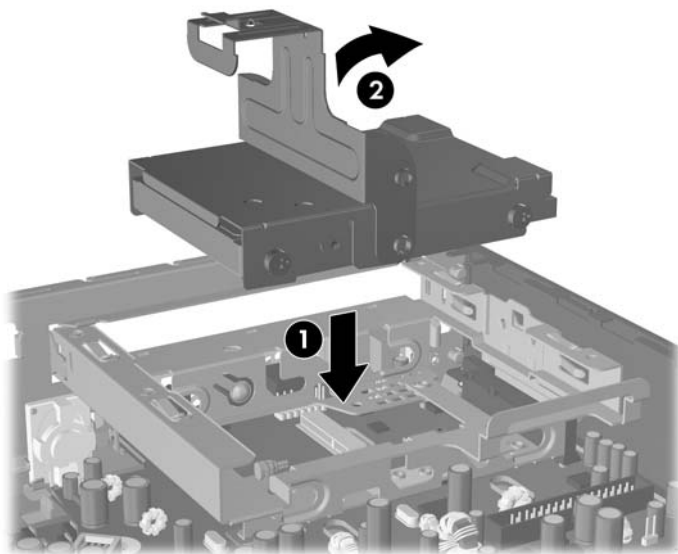
13. Wyrównaj wkręty prowadzące ze szczelinami w obsadzie i wsuń nowy dysk twardy do obsady (1), a następnie zamocuj dysk w obsadzie, wkręcając wkręt prowadzący po lewej stronie z przodu (2).

Rysunek 2-14 Instalowanie dysku twardego w obsadzie




14. Aby umieścić obsadę dysku twardego z powrotem w podstawie, wyrównaj wkręty prowadzące ze szczelinami we wnęce napędu, włóż obsadę pionowo do wnęki (1) i dociśnij uchwyt obsady w dół (2), aby dysk został prawidłowo osadzony i zablokowany na miejscu.

Rysunek 2-15 Instalowanie obsady dysku twardego



15. Załóż panel dostępu komputera.
16. Umieść komputer z powrotem na podstawie, jeśli wcześniej był na niej umieszczony.
17. Podłącz kabel zasilający i włącz komputer.
18. Włącz urządzenia zabezpieczające, które zostały wyłączone podczas zdejmowania obudowy komputera lub panelu dostępu.

 **UWAGA:** Dysk twardy SATA nie wymaga konfiguracji, komputer automatycznie rozpoznaje go przy następnym włączeniu.

Po wymianie podstawowego dysku twardego użyj zestawu dysków do przywracania utworzonego podczas początkowego konfigurowania komputera, aby odtworzyć system operacyjny, sterowniki programowe i/lub wszelkie aplikacje, które były zainstalowane fabrycznie na komputerze. Po ukończeniu procesu przywracania należy zainstalować ponownie pliki osobiste, których kopie zapasowe utworzono przed wymianą dysku twardego.

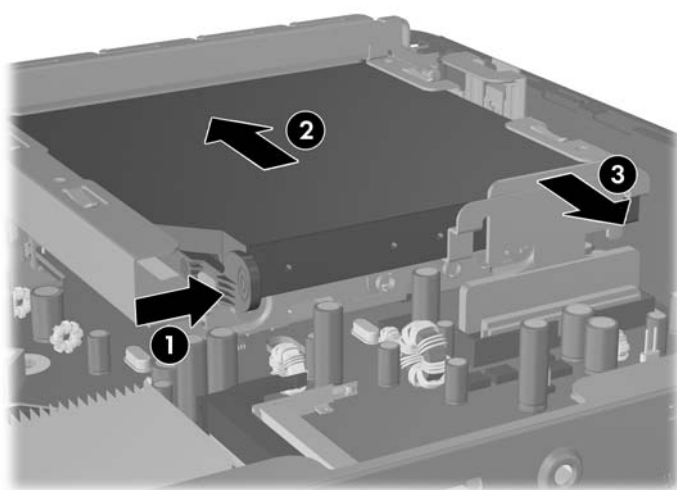
Wymiana napędu optycznego

Dysk optyczny to dysk typu DVD-ROM, połączony napęd DVD-CDRW lub dysk SuperMulti LightScribe.

Wymywanie zainstalowanego napędu optycznego

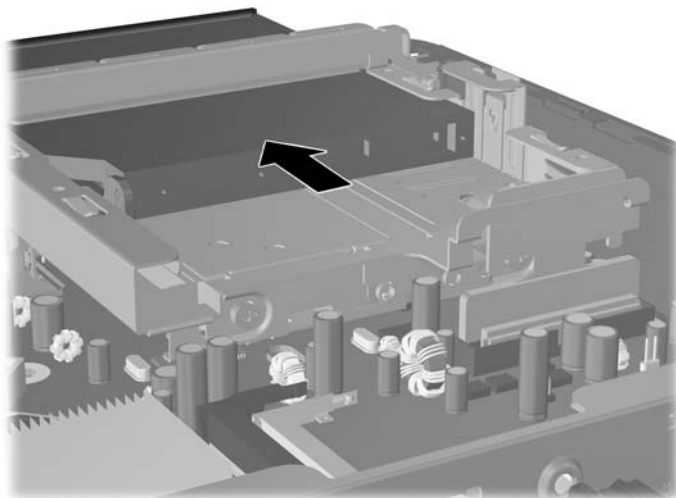
1. Usuń/odłącz urządzenia zabezpieczające, uniemożliwiające otwieranie obudowy komputera.
 2. Usuń z komputera wszystkie wymienne nośniki, takie jak dyski kompaktowe.
 3. Wyłącz komputer w prawidłowy sposób (z poziomu systemu operacyjnego), a następnie wyłącz wszystkie podłączone do niego urządzenia zewnętrzne.
 4. Odłącz kabel zasilający od gniazda sieci elektrycznej i odłącz wszystkie urządzenia zewnętrzne.
- △ **OSTROŻNIE:** Niezależnie od tego, czy komputer jest włączony czy nie, jeśli jest on podłączony do sprawnego gniazda sieci elektrycznej, to napięcie jest dostarczane do płyty głównej. Aby zapobiec uszkodzeniu wewnętrznych elementów komputera, należy odłączyć kabel zasilający.
5. Jeśli komputer jest umieszczony na podstawie, usuń ją i połóż komputer.
 6. Zdejmij panel dostępu komputera.
 7. Pchnij zielony zatrzask zwalniający po prawej stronie napędu optycznego w kierunku środka napędu (1), przesunij napęd do przodu o około 6 mm (2), a następnie odłącz kabel z tyłu napędu (3).

Rysunek 2-16 Odblokowywanie napędu optycznego



8. Wsuń napęd z wnęki przez przednią zaślepkę.

Rysunek 2-17 Wyjmowanie napędu optycznego

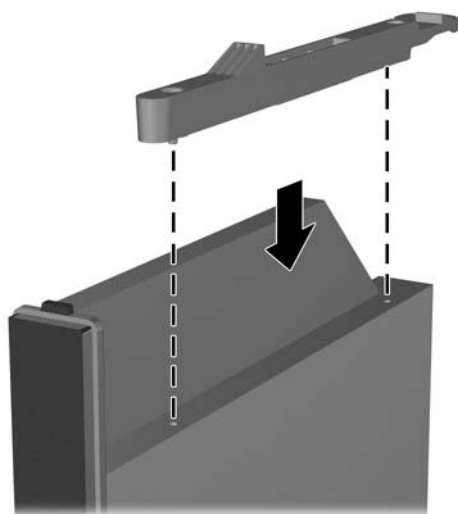


Przygotowanie nowego napędu optycznego


Przed użyciem nowego napędu optycznego, należy zamontować zatrzaski zwalniające.

1. Usuń osłonę kleju z zatrzasku zwalniającego.
2. Nie dotykając zatrzaskiem napędu optycznego, ostrożnie dopasuj otwory zatrzasku do wkrętów znajdujących się z boku napędu optycznego. Upewnij się, czy zatrzask jest prawidłowo ułożony.
3. Włóż zaczep, znajdujący się z przodu napędu optycznego, do otworu na końcu zatrzasku zwalniającego i mocno dociśnij.
4. Włóż drugi zaczep i mocno dociśnij cały zatrzask, aby przytwierdzić go do napędu optycznego.

Rysunek 2-18 Dopasowywanie zatrzasku zwalniającego

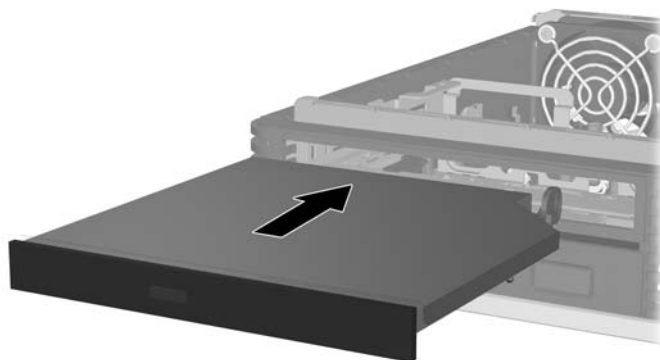


Instalowanie nowego napędu optycznego

 **UWAGA:** Jeśli instalujesz napęd optyczny we wnęce, która wcześniej była pusta, przed wszystkimi czynnościami należy usunąć panel dostępu i zaślepkę zakrywającą wnękę. Postępuj według procedur opisanych w części [Zdejmowanie panelu dostępu komputera na stronie 8](#) i [Zdejmowanie zaślepki na stronie 11](#).

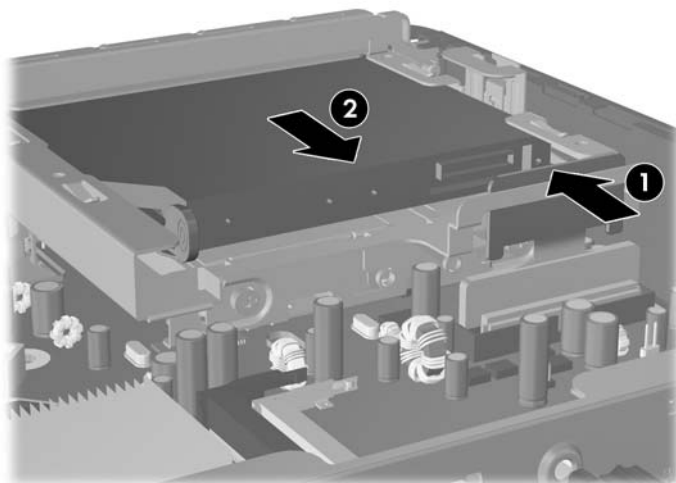
1. Zamontuj zatrzask zwalniający do nowego napędu optycznego. Zapoznaj się z częścią [Przygotowanie nowego napędu optycznego na stronie 25](#).
2. Dopasuj napęd optyczny do otworu w pokrywie przedniej. Upewnij się, że jako pierwsza wsuwana jest tylna część napędu optycznego, a zatrzask zwalniający znajduje się po wewnętrznej stronie napędu.
3. Wsuń napęd optyczny do komputera przez przednią pokrywę. Jednak nie wsuwaj go do końca, aż do zablokowania. Pozostaw około 6 mm wolnego miejsca, aby móc podłączyć kabel.

Rysunek 2-19 Wkładanie napędu optycznego



4. Podłącz kabel z tyłu napędu optycznego (1), następnie wsuń napęd całkowicie do wnęki, aby zablokować go na miejscu (2).

Rysunek 2-20 Podłączenie kabla i zablokowanie napędu na miejscu



5. Załóż panel dostępu komputera.
6. Umieść komputer z powrotem na podstawie, jeśli wcześniej był na niej umieszczony.
7. Podłącz kabel zasilający i włącz komputer.
8. Włącz urządzenia zabezpieczające, które zostały wyłączone podczas zdejmowania obudowy komputera lub panelu dostępu.

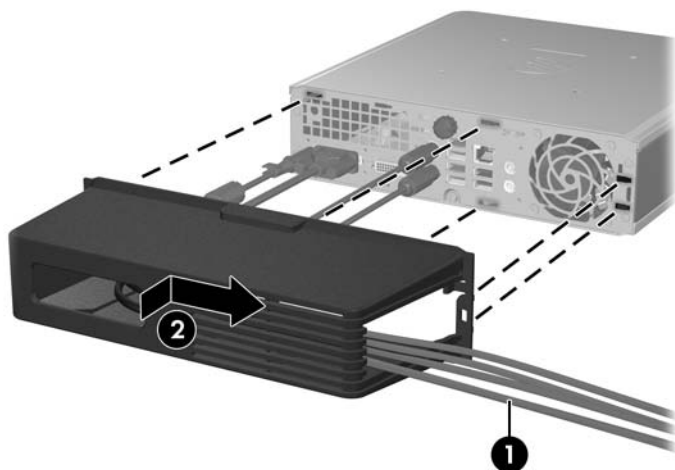
Instalowanie i wyjmowanie pokrywy portów

Istnieje możliwość zainstalowania w komputerze opcjonalnej pokrywy tylnych portów.

Aby zainstalować pokrywę portów:

1. Przewlecz kable przez otwór u dołu pokrywy portów (1) i podłącz je do tylnych portów komputera.
2. Włóż zaczepy pokrywy do szczelin z tyłu podstawy montażowej, a następnie przesunij pokrywę w prawo, aby umocować ją na miejscu (2).

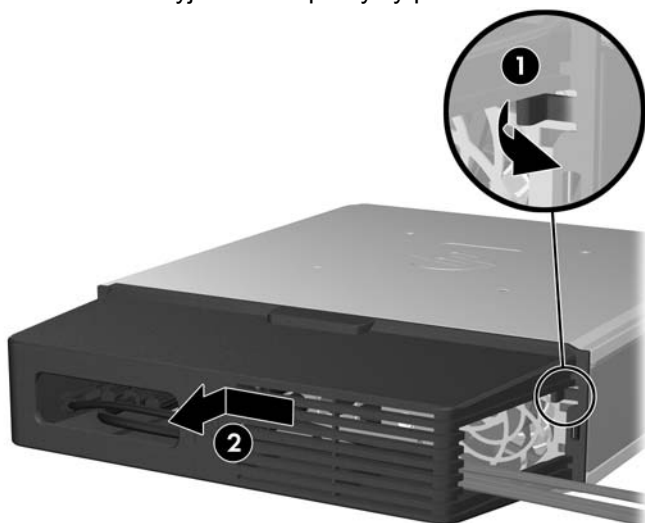
Rysunek 2-21 Instalowanie pokrywy portów



UWAGA: W celu zapewnienia bezpieczeństwa można zamontować na podstawie montażowej opcjonalną blokadę kablową, która zablokuje pokrywę portów i zabezpieczy komputer. Informacje można znaleźć w rozdziale [Instalowanie blokady zabezpieczającej na stronie 34](#).

Pokrywa portów jest zamocowana na miejscu za pomocą dźwigni mocującej tuż przy otworze pokrywy portów. Aby wyjąć pokrywę portów, należy pociągnąć dźwignię w kierunku otworu pokrywy portów (1), następnie przesunij pokrywę w lewo i wyjmij ją z komputera (2).

Rysunek 2-22 Wyjmowanie pokrywy portów



A Specyfikacje

Tabela A-1 Specyfikacje

Wymiary komputera typu desktop (w konfiguracji typu desktop)		
Wysokość	6,6 cm	2,60 cala
Szerokość	25,1 cm	9,90 cala
Głębokość	25,4 cm	10,00 cali
(głębokość jest większa, jeśli komputer jest wyposażony we wspornik zabezpieczający porty)		
Przybliżony ciężar		
	3,15 kg	6,95 funta
Utrzymywany ciężar (maksymalne rozłożone obciążenie w pozycji typu desktop)		
	35 kg	77 funtów
Zakres dopuszczalnych temperatur (może ulegać zmianie wraz ze wzrostem wysokości nad poziomem morza)		
Praca	od 10 do 35°C	od 50 do 95°F
Przechowywanie i transport	od -30 do 60°C	od -22 do 140°F
UWAGA: Wartość znamionowa temperatury pracy jest obniżana o 1,0°C na każde 300 m (1000 stóp) do wysokości 3000 m (10 000 stóp) nad poziomem morza (bez długotrwałego oddziaływania promieni słonecznych). Maksymalna szybkość zmiany temperatury wynosi 10°C (50°F)/h. Górny limit może zostać ograniczony przez rodzaj i liczbę zainstalowanych urządzeń dodatkowych.		
Wilgotność względna (bez kondensacji)		
Praca (maks. temp. termometru wilgotnego — 28°C (82,4° F))	10-90%	
Przechowywanie i transport (maks. temp. termometru wilgotnego — 38,7°C (101,66°F))	5-95%	
Maksymalna wysokość nad poziomem morza (przy ciśnieniu atmosferycznym)		
Praca	3 048 m	10 000 stóp
Przechowywanie i transport	9 144 m	30 000 stóp
Odporność na wstrząsy (11 ms, impuls wstrząsu 1/2 sinus)		
Praca	5 Gs	
Przechowywanie i transport	20 Gs	
Odporność na drgania (losowo, Gs nominalne)		
Praca (od 10 do 300 Hz)	.25	
Przechowywanie i transport (10 do 500 Hz)	.50	
Zasilacz		
Zakres napięcia roboczego ¹	90-264 V prądu przemiennego	
Zakres napięcia znamionowego ¹	100-240 V prądu przemiennego	

Tabela A-1 Specyfikacje (ciąg dalszy)

Liniowa częstotliwość znamionowa	50-60 Hz	
Moc wyjściowa	135 W	
Wartość znamionowa prądu (maks.)¹	2,2 A przy 100 V prądu przemiennego	1,1 A przy 200 V prądu przemiennego
Promieniowanie ciepła		
Maksymalne	139 kg-cal/h	550 BTU/h
Typowe (tryb uśpienia)	56 kg-cal/h	222 BTU/h

¹ System wykorzystuje zewnętrzny zasilacz z aktywną korekcją współczynnika mocy. Dzięki temu system spełnia wymagania związane z oznaczeniem CE w krajach Unii Europejskiej. Dodatkową zaletą zasilacza z aktywną korekcją współczynnika mocy jest to, że nie wymaga on przełącznika wyboru wyjściowego zakresu napięcia zasilania.

B Wymiana baterii

Bateria, w którą jest wyposażony komputer, zapewnia zasilanie zegara czasu rzeczywistego. Wymieniając baterię, należy ją zastąpić baterią równoważną do tej pierwotnie zainstalowanej w komputerze. Komputer jest wyposażony w pastylkową baterię litową o napięciu 3 V.

- △ **OSTRZEŻENIE!** W komputerze zastosowano wewnętrzną baterię litową z dwutlenkiem manganu. W przypadku nieprawidłowego obchodzenia się z baterią istnieje ryzyko pożaru lub poparzenia substancją chemiczną. Ze względu na ryzyko zranienia, należy pamiętać o następujących zaleceniach:

Nie wolno ponownie ładować baterii.

Nie należy poddawać baterii działaniu temperatur wyższych niż 60°C (140°F).

Baterii nie wolno rozbierać, zginać, przekłuwać, zwierać jej zewnętrznych kontaktów, wrzucać do wody ani ognia.

Baterię należy wymieniać tylko na baterię firmy HP odpowiednią dla tego produktu.

- △ **OSTROŻNIE:** Przed przystąpieniem do wymiany baterii należy pamiętać o wykonaniu kopii zapasowej ustawień pamięci CMOS. Wyjęcie baterii z komputera powoduje wyzerowanie ustawień pamięci CMOS. Aby uzyskać więcej informacji dotyczących tworzenia kopii zapasowych ustawień pamięci CMOS, zobacz *Podręcznik do programu Computer Setup (F10)*.


Wyładowania elektrostatyczne mogą uszkodzić elektroniczne elementy komputera lub jego urządzenia dodatkowe. Przed przystąpieniem do wykonywania opisanych poniżej czynności należy pozbyć się nagromadzonych ładunków elektrostatycznych, dotykając uziemionego metalowego przedmiotu.

- 📄 **UWAGA:** Okres eksploatacji baterii można wydłużyć, podłączając komputer do sprawnego gniazda sieci elektrycznej. Zainstalowana w komputerze bateria litowa NIE jest używana, gdy komputer jest podłączony do źródła prądu przemiennego.

Firma HP zachęca klientów do recyklingu zużytego sprzętu elektronicznego, oryginalnych kaset drukarek HP oraz akumulatorów. Więcej informacji dotyczących programów recyklingu znajduje się w witrynie <http://www.hp.com/recycle>.

1. Usuń/odłącz urządzenia zabezpieczające, uniemożliwiające otwieranie obudowy komputera.
2. Usuń z komputera wszystkie wymienne nośniki, takie jak dyski kompaktowe.
3. Wyłącz komputer w prawidłowy sposób (z poziomu systemu operacyjnego), a następnie wyłącz wszystkie podłączone do niego urządzenia zewnętrzne.
4. Odłącz kabel zasilający od gniazda sieci elektrycznej i odłącz wszystkie urządzenia zewnętrzne.
 - △ **OSTROŻNIE:** Niezależnie od tego, czy komputer jest włączony czy nie, jeśli jest on podłączony do sprawnego gniazda sieci elektrycznej, to napięcie jest dostarczane do płyty głównej. Aby zapobiec uszkodzeniu wewnętrznych elementów komputera, należy odłączyć kabel zasilający.
5. Jeśli komputer jest umieszczony na podstawie, usuń ją i połóż komputer.
6. Zdejmij panel dostępu komputera.

7. Odszukaj baterię i jej uchwyt na płycie głównej.

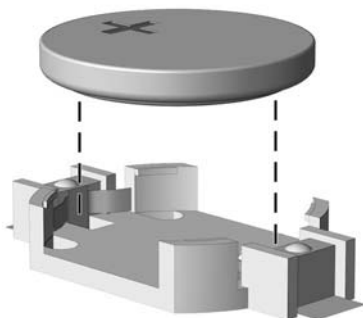
 **UWAGA:** W niektórych modelach konieczne może być wyjęcie elementu wewnętrznego, aby uzyskać dostęp do baterii.

8. W zależności od typu uchwytu baterii na płycie głównej, wykonaj poniższe czynności w celu wymiany baterii.

Typ 1

- a. Wyjmij baterię z uchwytu.

Rysunek B-1 Wyjmowanie baterii pastylkowej (typ 1)

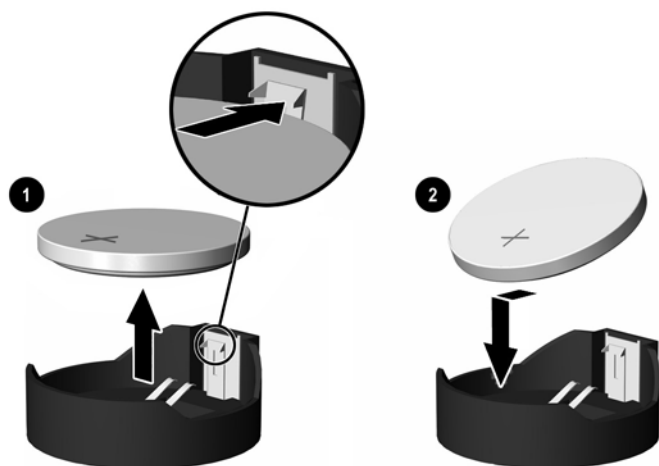


- b. Wsuń nową baterię do uchwytu, biegunem dodatnim skierowanym w górę. Uchwyt automatycznie zamocuje baterię w prawidłowej pozycji.

Typ 2

- a. Aby zwolnić baterię z uchwytu, ściśnij metalowy zacisk wystający nad krawędzią baterii. Kiedy bateria wysunie się ku górze, wyjmij ją (1).
- b. Aby zainstalować nową baterię, wsuń jej brzeg pod krawędź uchwytu, biegunem dodatnim skierowanym w górę. Naciśnij drugi brzeg baterii. Metalowy zacisk powinien wyskoczyć ponad brzeg baterii (2).

Rysunek B-2 Wyjmowanie i wkładanie baterii pastylkowej (typ 2)

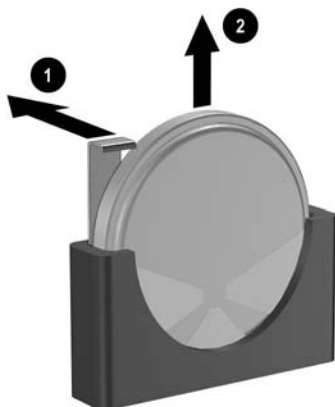



Typ 3

- a. Odciągnij zacisk (1) utrzymujący baterię na miejscu, a następnie wyjmij baterię (2).

- b. Włóż nową baterię i ustaw zacisk z powrotem na miejscu.


Rysunek B-3 Wyjmowanie baterii pastylkowej (typ 3)



 **UWAGA:** Po włożeniu baterii należy wykonać poniższe czynności w celu ukończenia procedury wymiany.

9. Załóż panel dostępu komputera.
10. Umieść komputer z powrotem na podstawie, jeśli wcześniej był na niej umieszczony.
11. Podłącz kabel zasilający i włącz komputer.
12. Za pomocą programu Computer Setup ustaw ponownie datę i godzinę, hasła oraz inne wartości ustawień systemu. Aby uzyskać więcej informacji, zapoznaj się z *Podręcznikiem do programu Computer Setup (F10)*.
13. Włącz urządzenia zabezpieczające, które zostały wyłączone podczas zdejmowania obudowy komputera lub panelu dostępu.

C Blokady zabezpieczające

 **UWAGA:** Więcej informacji na temat funkcji zabezpieczeń danych znajduje się w *Podręczniku do programu Computer Setup (F10)* oraz w *Podręczniku zarządzania komputerami typu desktop* oraz w *Podręczniku oprogramowania HP ProtectTools Security Manager* (tylko wybrane modele) w witrynie www.hp.com.

Blokady przedstawione poniżej i na następnych stronach służą do zabezpieczania komputera.

Instalowanie blokady zabezpieczającej

Blokada kablowa

Z tyłu komputera znajdują się dwa gniazda blokady kablowej. Gniazdo obok śruby powinno być używane, jeśli brak pokrywy portów. Gniazdo z prawej strony powinno być używane, gdy pokrywa portów jest zainstalowana.

Rysunek C-1 Instalowanie blokady kablowej, brak pokrywy portów



Rysunek C-2 Instalowanie blokady kablowej przy zamontowanej pokrywie portów



Kłódka

Rysunek C-3 Instalowanie kłódki



Blokada zabezpieczająca komputera HP Business

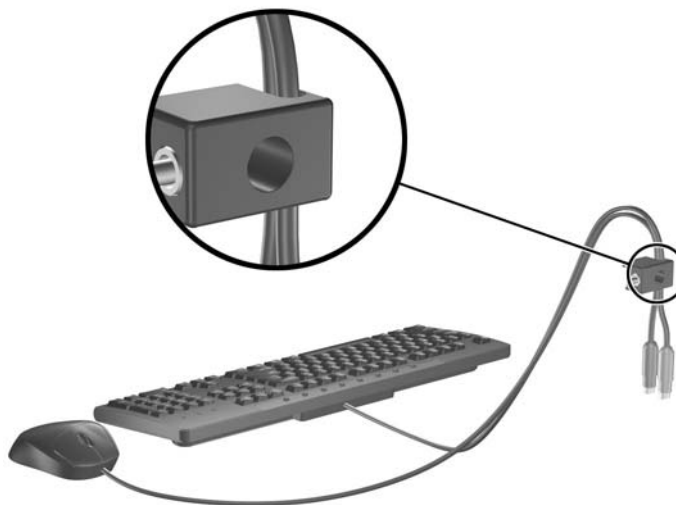
1. Przymocuj linkę zabezpieczającą, okręcając ją wokół stacjonarnego obiektu.

Rysunek C-4 Przymocowanie linki do nieruchomego obiektu



2. Przewlecz kable myszy i klawiatury przez blokadę.

Rysunek C-5 Przewlekanie kabli klawiatury i myszy



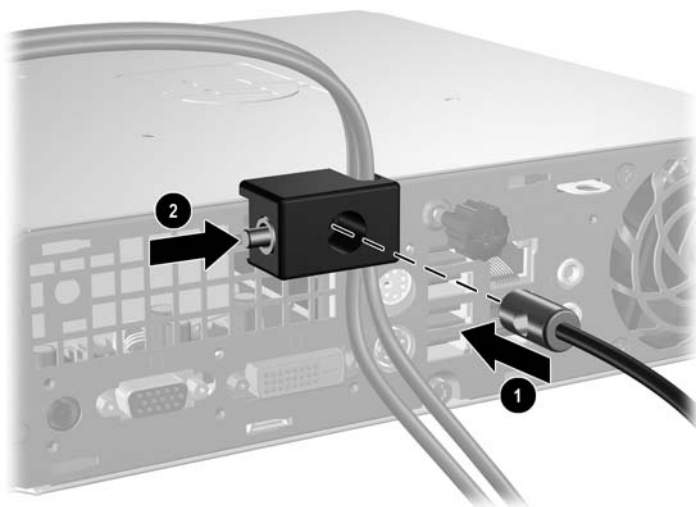
3. Przykręć blokadę do podstawy za pomocą dostarczonej śruby.

Rysunek C-6 Przymocowanie blokady do podstawy



4. Włóż wtyczkę linki zabezpieczającej do blokady (1) i wciśnij przycisk (2), aby włączyć blokadę. Aby wyłączyć blokadę, użyj dostarczonego klucza.

Rysunek C-7 Włączenie blokady



D Wyładowania elektrostatyczne

Ładunki elektrostatyczne znajdujące się na ciele człowieka lub innym przewodniku mogą doprowadzić do uszkodzenia płyty głównej lub innych czułych elementów i urządzeń. Może to spowodować ograniczenie trwałości urządzenia.

Zapobieganie wyładowaniom elektrostatycznym

Aby zapobiec uszkodzeniom spowodowanym wyładowaniami elektrostatycznymi, należy przestrzegać następujących zaleceń:


- Aby uniknąć bezpośredniego kontaktu urządzeń ze skórą, należy je przechowywać i transportować w specjalnych opakowaniach antystatycznych.
- Elementy czułe na wyładowania należy przechowywać w opakowaniach aż do momentu zainstalowania ich w stacjach roboczych zabezpieczonych przed wyładowaniami elektrostatycznymi.
- Przed wyjęciem urządzenia z opakowania należy je umieścić na uziemionej powierzchni.
- Należy unikać dotykania bolców, przewodów lub układów.
- Przed dotknięciem elementów lub układów czułych na wyładowania trzeba zawsze pamiętać o właściwym uziemieniu.

Metody uziemiania

Istnieje kilka sposobów uziemiania. Należy skorzystać z jednej z nich przed dotknięciem lub przystąpieniem do instalowania elementów czułych na wyładowania.

- Na nadgarstek należy zakładać opaskę uziemiającą połączoną przewodem uziemiającym z podstawą montażową komputera lub samą stacją roboczą. Opaski takie to elastyczne opaski uziemiające, posiadające opór minimum 1 megaoma +/- 10 procent. Prawidłowe uziemienie zapewnia opaska przylegająca do skóry.
- Podczas pracy wykonywanej na stojąco należy stosować opaski na stopy, palce u nóg lub buty. Stojąc na przewodzącej podłodze lub macie rozpraszającej, należy stosować opaski na obie stopy.
- Należy używać przewodzących narzędzi serwisowych.
- Należy używać przenośnego zestawu serwisowego wyposażonego w składaną matę rozpraszającą ładunki elektrostatyczne.

Zalecany sprzęt do uziemienia można nabyć u autoryzowanego dystrybutora, sprzedawcy lub serwisanta produktów firmy HP.

 **UWAGA:** Więcej informacji o wyładowaniach elektrostatycznych można uzyskać u autoryzowanego dystrybutora, sprzedawcy lub serwisanta produktów firmy HP.

E Zalecenia dotyczące pracy komputera, rutynowa pielęgnacja i przygotowywanie komputera do transportu

Zalecenia dotyczące pracy komputera i rutynowa pielęgnacja

Przy konfigurowaniu komputera i monitora oraz ich obsłudze należy przestrzegać poniższych zaleceń:

- Komputer należy chronić przed wilgocią, bezpośrednim oddziaływaniem światła słonecznego oraz nadmiernie wysokimi lub nadmiernie niskimi temperaturami.
- Komputer należy umieścić na stabilnej i płaskiej powierzchni. Ze wszystkich stron komputera zawierających otwory wentylacyjne oraz nad monitorem należy pozostawić co najmniej 10,2 cm wolnej przestrzeni, aby umożliwić swobodny przepływ powietrza.
- Nie wolno w żaden sposób blokować otworów wentylacyjnych ani otworów wlotowych, gdyż utrudni to swobodny przepływ powietrza. Nie należy ustawiać klawiatury z opuszczonymi stopkami bezpośrednio przed komputerem, ponieważ to również ogranicza przepływ powietrza.
- Nie wolno korzystać z komputera przy zdjętym panelu dostępu.
- Nie należy ustawiać komputerów jeden na drugim ani ustawiać ich tak blisko siebie, że mogłyby oddziaływać na siebie wzajemnie powietrzem obiegowym lub podgrzanym.
- Jeżeli komputer będzie używany w osobnej obudowie, należy zapewnić obudowie wentylację wlotową i wylotową. Nadal też mają zastosowanie wszystkie powyższe zalecenia dotyczące pracy komputera.
- Komputer i klawiaturę należy chronić przed kontaktem z płynami.
- Nie wolno zasłaniać szczelin wentylacyjnych monitora żadnym materiałem.
- Należy zainstalować lub uaktywnić funkcje zarządzania energią dostępne w systemie operacyjnym lub inne oprogramowanie, w tym stany uśpienia.
- Przed przystąpieniem do wykonywania wymienionych niżej czynności należy zawsze wyłączyć komputer.
 - Obudowę komputera należy czyścić za pomocą miękkiej i wilgotnej tkaniny. Używanie środków czyszczących może zniszczyć powierzchnię lub spowodować jej odbarwienie.
 - Od czasu do czasu należy przeczyścić otwory wentylacyjne ze wszystkich stron komputera. Niektóre rodzaje włókien, kurz i inne ciała obce mogą zablokować szczeliny wentylacyjne i ograniczyć przepływ powietrza.

Środki ostrożności przy obchodzeniu się z napędem optycznym

Podczas obsługi lub czyszczenia napędu optycznego należy przestrzegać poniższych zaleceń.

Obsługa

- Nie wolno przesuwania napędu podczas pracy. Może to spowodować błędy odczytu danych.
- Należy unikać poddawania napędu nagłym zmianom temperatur, gdyż może to powodować uszkodzenia wewnątrz urządzenia. Jeżeli napęd jest włączony, a temperatura nagle ulegnie gwałtownej zmianie, należy odczekać przynajmniej godzinę, a następnie wyłączyć zasilanie. Po natychmiastowym przystąpieniu do używania napędu mogą się pojawić problemy z odczytywaniem danych.
- Należy unikać umieszczania napędu w miejscu, gdzie będzie on narażony na dużą wilgotność, skrajne temperatury, drgania mechaniczne lub bezpośrednie działanie światła słonecznego.

Czyszczenie

- Panel przedni oraz elementy sterujące należy czyścić miękką ściereczką — suchą lub zwilżoną w roztworze łagodnego detergentu. Nie wolno bezpośrednio spryskiwać urządzenia żadnymi środkami czyszczącymi.
- Nie wolno czyścić urządzenia rozpuszczalnikami (na przykład alkoholem lub benzenem), ponieważ substancje te mogą uszkodzić powierzchnię.


Środki bezpieczeństwa

Jeżeli do napędu przedostanie się jakiś obiekt lub płyn, należy niezwłocznie odłączyć komputer od zasilania i dostarczyć go do autoryzowanego punktu serwisowego firmy HP.


Przygotowanie do transportu

Przygotowując komputer do transportu, należy postępować zgodnie z poniższymi wskazówkami:

1. Utwórz kopie zapasowe danych znajdujących się na dysku twardym. W tym celu użyj dysków PD, taśm, dysków CD lub dyskietek. Zadbaj o to, aby nośniki zawierające kopie zapasowe nie były w czasie przechowywania lub transportu poddawane działaniu impulsów elektrycznych ani magnetycznych.

 **UWAGA:** Dysk twardy jest blokowany automatycznie po wyłączeniu zasilania komputera.

2. Usuń wszystkie nośniki wymienne i umieść je w osobnym miejscu.
3. Włóż pustą dyskietkę do napędu dyskietek, aby zabezpieczyć go na czas transportu. Nie używaj dyskietki, na której są już zapisane lub będą zapisywane dane.
4. Wyłącz komputer i podłączone do niego urządzenia zewnętrzne.
5. Wyjmij wtyczkę kabla zasilającego z gniazda sieci elektrycznej, a następnie z komputera.
6. Odłącz elementy komputera i urządzenia zewnętrzne od źródła zasilania, a następnie od komputera.

 **UWAGA:** Przed transportem komputera sprawdź, czy wszystkie karty są właściwie osadzone i zamocowane w gniazdach na płycie głównej.

7. Zapakuj elementy komputera i urządzenia zewnętrzne do ich oryginalnych lub podobnych opakowań, z odpowiednią ilością materiału tłumiącego, zabezpieczającego je podczas podróży.

Indeks

B

- blokada kablowa 34
- blokady
 - blokada kablowa 34
 - Blokada zabezpieczająca komputera HP Business 36
 - kłódka 35

D

- dane techniczne
 - komputer 29
 - moduły SODIMM 13
- dioda zasilania 2
- DVD-ROM, napęd
 - napęd optyczny 2
- DVI-D, złącze monitorowe 3
- dysk twardy
 - uaktualnienie 18
 - wskaźnik aktywności 2

E

- elementy
 - klawiatura 3
 - panel przedni 2
 - panel tylny 2
- elementy wewnętrzne, uzyskiwanie dostępu 8

I

- instalowanie
 - bateria 31
 - blokady zabezpieczające 34
 - dysk twardy 18
 - moduł pamięci 13, 15
 - moduły SODIMM 13, 15
 - napęd optyczny 26
 - pokrywa portów 28

K

- klawiatura
 - elementy 3
 - złącze 3
- klawisz aplikacji 3

- klawisz z logo systemu Windows
 - funkcje 5
 - położenie 4
- kłódka 35
- komputer
 - blokady zabezpieczające 34
 - dane techniczne 29
 - funkcje 1
 - przygotowanie do transportu 40
 - zalecenia dotyczące pracy 39
 - zmiana konfiguracji z desktop na tower 6

L

- LED, zasilanie systemu 2

M

- moduł pamięci
 - dane techniczne 13
 - instalowanie 13
- moduły SODIMM
 - dane techniczne 13
 - instalowanie 13
- monitor, podłączanie 3
- mysz, złącze 3

N

- napęd
 - instalowanie napędu optycznego 26
 - przenoszenie wkrętów dysku twardego 20
 - rozbudowa dysku twardego 18
 - wyjmowanie napędu optycznego 23
- napęd CD-ROM
 - napęd optyczny 2
- napęd optyczny
 - czyszczenie 40
 - instalowanie 26

- montowanie zatrzasków zwalniających 25
- położenie 2
- środki ostrożności 40
- wskazówki 40
- wyjmowanie 23

O

- otwieranie panelu dostępu 34

P

- panel dostępu
 - wyjmowanie 8
 - zamykanie i otwieranie 34
- panel przedni, elementy 2
- panel tylny, elementy 3
- pokrywa, zdejmowanie 9
- pokrywa portów 28
- pokrywa przednia
 - wyjmowanie i zakładanie 9
 - wyjmowanie zaślepek 11
- położenie identyfikatora produktu 6
- położenie numeru seryjnego 6
- porty
 - przód 2
 - tył 3
- przygotowanie do transportu 40

R

- RJ-45, złącze 3

Ś

- śruby
 - przenoszenie do dysku twardego 20

T

- tower, konfiguracja 6

U

- USB, porty
 - panel przedni 2
 - panel tylny 3

W

- wskazówki instalacyjne 8
- wskaźniki stanu 3
- wyjmowanie
 - bateria 31
 - dysk twardy 18
 - napęd optyczny 23
 - panel dostępu 8
 - pokrywa portów 28
 - pokrywa przednia 9
 - zaśleпки napędów 11
- wyładowania elektrostatyczne,
zapobieganie uszkodzeniom 38
- wymiana baterii 31

Z

- zabezpieczenia
 - blokada kablowa 34
 - Blokada zabezpieczająca
komputera HP Business 36
 - klódka 35
- zalecenia dotyczące pracy
komputera 39
- zalecenia dotyczące
wentylacji 39
- zasilanie
 - gniazdo kabla 3
 - przycisk 2
 - zakres napięcia roboczego 29
- zatrząsk zwalniający
 - instalacja napędu
optycznego 25
- złącza audio 2
- złącze
 - kabel zasilający 3
 - klawiatura PS/2 3
 - mikrofonu 2
 - monitor DVI-D 3
 - monitor VGA 3
 - mysz PS/2 3
 - RJ-45 3
 - słuchawki 2
 - wejscie liniowe audio 3
 - wyjście liniowe audio 3
- złącze mikrofonowe 2
- złącze monitora VGA 3
- złącze słuchawkowe 2
- złącze wejściowe 3
- złącze wyjścia liniowego 3