

Ghid de referință hardware – Computer de birou
Ultra-Slim seria dc7800
PC de birou HP Compaq

© Copyright 2007 Hewlett-Packard
Development Company, L.P. Informațiile
conținute în acest document pot fi modificate
fără înștiințare prealabilă.

Microsoft, Windows și Windows Vista sunt fie
mărci comerciale, fie mărci comerciale
înregistrate ale Microsoft Corporation în
Statele Unite și/sau în alte țări.

Singurele garanții pentru produsele și
serviciile HP sunt cele stabilite expres prin
certIFICATELE DE GARANȚIE care însoțesc aceste
produse și servicii. Nimic din acest document
nu trebuie interpretat ca o garanție
suplimentară. HP nu este răspunzător pentru
nici o eroare sau omisiune tehnică sau
editorială din acest document.

Acest document conține informații patentate
care sunt protejate prin drepturile de autor.
Nici o parte din acest document nu se poate
fotocopia, reproduce sau traduce în altă
limbă fără obținerea în prealabil a acordului
scris al Hewlett-Packard Company.

Ghid de referință hardware

Modelul de computer de birou Ultra-Slim
dc7800

Prima ediție (iulie 2007)

Cod document: 451124-271

Despre acest manual

Acest ghid prezintă informații de bază despre modul în care se face upgrade la acest model de computer.

- ⚠ **AVERTISMENT!** Textul evidențiat în această manieră indică faptul că nerespectarea instrucțiunilor poate avea ca rezultat rănirea fizică sau pierderea vieții.
- ⚠ **ATENȚIE:** Textul evidențiat în această manieră indică faptul că nerespectarea instrucțiunilor poate avea ca rezultat deteriorarea echipamentului sau pierderea de informații.
- 📝 **NOTĂ:** Textul evidențiat în această manieră furnizează informații suplimentare importante.

Cuprins

1 Caracteristicile produsului

Caracteristici standard de configurație	1
Componentele de pe panoul frontal	2
Componentele de pe panoul din spate	2
Tastatură	3
Utilizarea tastei cu sigla Windows	5
Amplasarea numărului de serie	6
Schimbarea configurației din computer de birou în turn	6

2 Efectuarea de upgrade pentru sistemul hardware

Caracteristici de utilitate	8
Avertismente și atenționări	8
Scoaterea panoului de acces în computer	9
Scoaterea și înlocuirea ramei frontale	9
Scoaterea unei măști de ramă	11
Instalarea de memorie suplimentară	13
Module SODIMM	13
Modulele DDR2-SDRAM SODIMM	13
Încărcarea soclurilor SODIMM	14
Instalarea modulelor SODIMM	15
Upgrade-ul unității de disc	18
Înlocuirea unității optice	23
Scoaterea unității optice existente	23
Pregătirea noii unități optice	25
Instalarea noii unități optice	26
Instalarea și scoaterea unui capac de port	28

Anexa A Specificații

Anexa B Înlocuirea bateriei

Anexa C Dispozitivele de blocare pentru siguranță

Instalarea unui dispozitiv de blocare pentru siguranță	34
Dispozitivul de blocare cu cablu	34
Lacăt	35
Dispozitivul de blocare de siguranță pentru PC-ul de birou HP	36

Anexa D Descărcarea electrostatică

Prevenirea deteriorării electrostatice	38
Metode de împământare	38

Anexa E Indicații pentru operarea computerului, întreținerea de rutină și pregătirea transportului

Indicații pentru operarea computerului și pentru rutină	39
Întreținere	39
Precauții pentru unitatea optică	40
Funcționare	40
Curățare	40
Protecție	40
Pregătirea transportului	40
Index	41

1 Caracteristicile produsului

Caracteristici standard de configurație

Computerul de birou HP Compaq Ultra-Slim este livrat cu caracteristici care pot să difere în funcție de model. Pentru o listare completă a componentelor hardware și software instalate pe computer, executați utilitarul de diagnosticare (inclus numai pe anumite modele de computere). Instrucțiunile de utilizare a programului utilitar sunt furnizate în *Troubleshooting Guide* (Ghid de depanare).

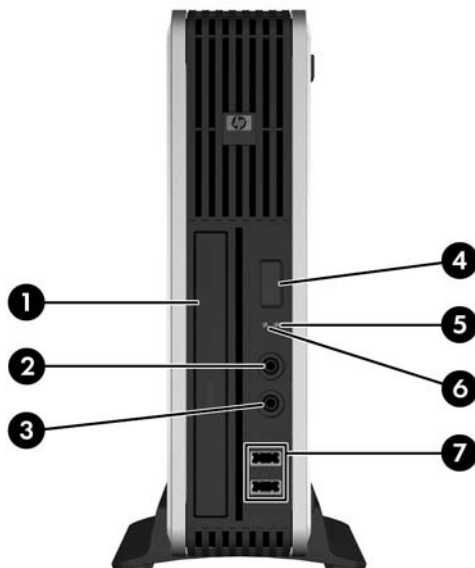
Figura 1-1 Computerul de birou Ultra-Slim



Componentele de pe panoul frontal

Configurația unității poate varia după model.

Figura 1-2 Componentele de pe panoul frontal



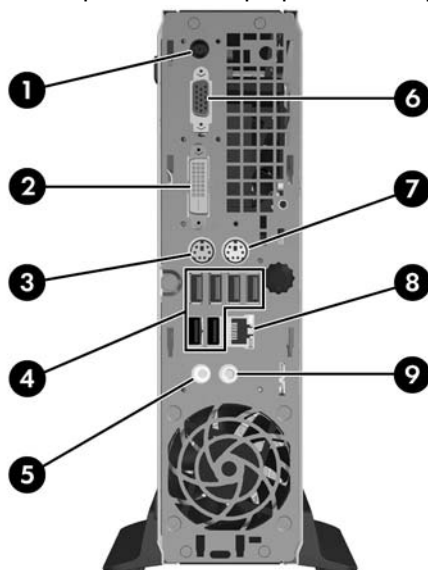
Tabelul 1-1 Componentele de pe panoul frontal

1	Optical Drive (Unitate optică)	5	LED de alimentare a sistemului
2	Conector pentru căști	6	Indicator luminos pentru activitatea unității de disc
3	Conector pentru microfon	7	Porturi USB (Universal Serial Bus)
4	Buton de alimentare cu două stări		


NOTĂ: O unitate optică este o unitate DVD-ROM, o unitate combo DVD-CDRW sau o unitate SuperMulti LightScribe.

Componentele de pe panoul din spate

Figura 1-3 Componentele de pe panoul din spate



Tabelul 1-2 Componentele de pe panoul din spate

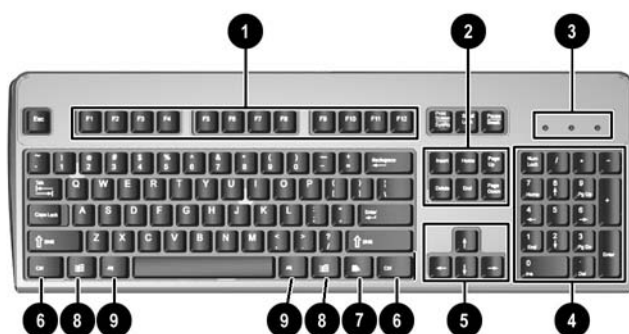
1		Conector pentru cablul de alimentare	6		Conector pentru monitor VGA (albastru)
2		Conector de monitor (DVI-D) pentru interfață video digitală (alb)	7		Conector pentru mouse PS/2 (verde)
3		Conector pentru tastatură PS/2 (violet)	8		Conector de rețea RJ-45
4		Universal Serial Bus (USB) (6)	9		Conector audio linie de intrare (albastru)
5		Conector ieșire linie pentru dispozitive audio alimentate (verde)			

NOTĂ: Aranjamentul și numărul conectorilor poate să difere în funcție de model.

Conectorului liniei de intrare audio i se poate atribui funcția de conector de microfon în panoul de control al unității audio.

Conectorul DVI-D va lucra numai cu afișaje DVI. Acesta nu se poate adapta pentru a accepta afișaje cu intrări analogice.

Tastatură

Figura 1-4 Componentele tastaturii**Tabelul 1-3 Componentele tastaturii**

1	Taste funcționale	În funcție de aplicația software utilizată, efectuează funcții speciale.
2	Taste de editare	Includ următoarele: Insert, Home, Page Up, Delete, End și Page Down.
3	Indicatoare luminoase de stare	Indică starea computerului și setările tastaturii (Num Lock, Caps Lock și Scroll Lock).
4	Taste numerice	Funcționează ca tastatura unui calculator de buzunar.
5	Taste săgeți	Se utilizează pentru navigarea în cadrul unui document sau a unui site Web. Aceste taste vă permit să vă deplasați spre stânga, spre dreapta, în sus și în jos, utilizând tastatura în locul mouse-ului.
6	Taste Ctrl	Se utilizează în combinație cu altă tastă; efectul depinde de software-ul de aplicație pe care îl utilizați.
7	Tastă de aplicație ¹	Se utilizează (ca și butonul din dreapta al mouse-ului) pentru a deschide meniuri contextuale într-o aplicație Microsoft Office. Poate să efectueze alte funcții în alte aplicații software.

Tabelul 1-3 Componentele tastaturii (Continuare)

8	Taste cu sigla Windows ¹	Se utilizează pentru deschiderea meniului Start din Microsoft Windows. Se utilizează în combinație cu alte taste pentru efectuarea altor funcții.
9	Taste Alt	Se utilizează în combinație cu altă tastă; efectul depinde de software-ul de aplicație pe care îl utilizați.

¹ Taste disponibile în anumite regiuni geografice.

Utilizarea tastei cu sigla Windows

Utilizați tasta cu sigla Windows în combinație cu alte taste pentru a efectua anumite funcții disponibile în sistemul de operare Windows. Pentru a identifica tasta cu sigla Windows, consultați [Tastatură, la pagina 3](#).

Tabelul 1-4 Funcțiile tastei cu sigla Windows

Următoarele funcții ale tastei cu sigla Windows sunt disponibile cu Microsoft Windows XP și Microsoft Windows Vista.	
Tasta cu sigla Windows	Afișează sau ascunde meniul Start
Tasta cu sigla Windows + d	Afișează spațiul de lucru
Tasta cu sigla Windows + m	Minimizează toate aplicațiile deschise
Shift + tasta cu sigla Windows + m	Anulează minimizarea generală
Tasta cu sigla Windows + e	Lansează My Computer (Computerul meu)
Tasta cu sigla Windows + f	Lansează Find Document (Găsire document)
Tasta cu sigla Windows + Ctrl + f	Lansează Find Computer (Găsire computer)
Tasta cu sigla Windows + F1	Lansează Help (Ajutor) din Windows
Tasta cu sigla Windows + l	Blochează computerul dacă sunteți conectat la un domeniu din rețea sau vă permite să comutați utilizatorii dacă nu sunteți conectat la un domeniu din rețea
Tasta cu sigla Windows + r	Lansează caseta de dialog Run (Executare)
Tasta cu sigla Windows + u	Lansează Utility Manager (Manager utilitare)
Tasta cu sigla Windows + Tab	Parcurge ciclic butoanele de pe bara de activități (Windows XP) Parcurge ciclic programele din bara de activități utilizând Windows Flip 3-D (Windows Vista)
În completare la funcțiile tastei cu sigla Windows descrise mai sus, următoarele funcții sunt disponibile în Microsoft Windows Vista.	
Ctrl + tasta cu sigla Windows + Tab	Utilizați tastele săgeți pentru a parcurge ciclic programele din bara de activități utilizând Windows Flip 3-D
Tasta cu sigla Windows + Spacebar	Aduceți în față toate accesoriile și selectați bara laterală din Windows
Tasta cu sigla Windows + g	Parcurge ciclic accesoriile din bara laterală
Tasta cu sigla Windows + u	Lansează Centrul Accesibilitate
Tasta cu sigla Windows + x	Lansează Centru de mobilitate Windows
Tasta cu sigla Windows + orice tastă numerică	Lansează comanda Lansare rapidă care este în poziția corespunzătoare numărului (de exemplu, tasta cu sigla Windows + 1 lansează prima comandă rapidă din meniul Lansare Rapidă)

Amplasarea numărului de serie

Fiecare computer are un număr unic de serie și un identificator de produs amplasate pe partea superioară a computerului, când acesta este în configurație turn. Păstrați aceste numere disponibile pentru a le utiliza când luați legătura cu centrul de asistență pentru clienți.

Figura 1-5 Amplasările pentru numărul de serie și pentru numărul de identificare a produsului

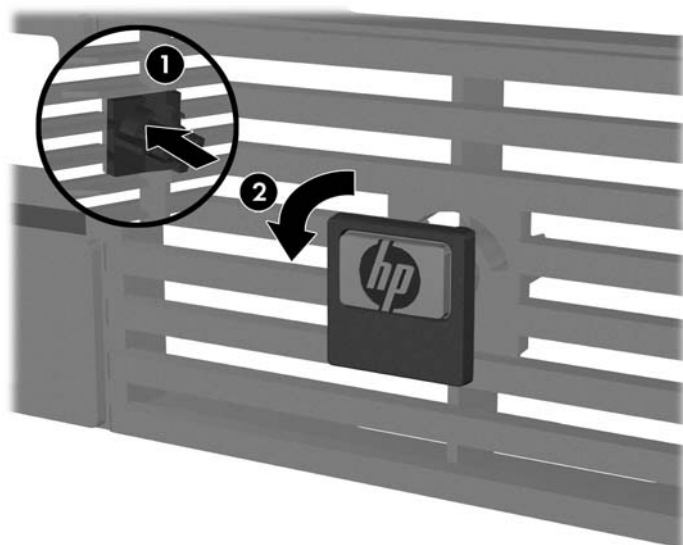


Schimbarea configurației din computer de birou în turn

1. Demontați/eliberați orice dispozitiv de securitate care împiedică deschiderea computerului.
 2. Scoateți din computer toate suporturile amovibile, precum CD-urile.
 3. Opriți computerul prin intermediul sistemului de operare, apoi opriți toate dispozitivele externe.
 4. Deconectați de la priză cablul de alimentare și deconectați toate dispozitivele externe.
- ATENȚIE:** Indiferent de starea alimentării, tensiunea este întotdeauna prezentă la placa de sistem, atâta timp cât sistemul este conectat la o priză activă de c.a. Trebuie să deconectați cablul de alimentare, pentru a evita deteriorarea componentelor interne ale computerului.
5. Dacă computerul se află pe un suport, scoateți computerul din suport și așezați-l jos.
 6. Scoateți panoul de acces.
 7. Scoateți rama frontală.
 8. Pe partea din spate a plăcuței de siglă, apăsați în jos clema pentru a scoate plăcuța de siglă din ramă (1).

9. Rotiți plăcuța cu 90 de grade (2), apoi apăsați plăcuța de siglă înapoi pe ramă.

Figura 1-6 Rotirea plăcuței cu sigla HP




10. Puneți la loc rama frontală.
11. Puneți la loc panoul de acces.
12. Puneți computerul jos în suport.

Figura 1-7 Punerea computerului în suport



13. Reconectați echipamentul extern, cuplați cablul de alimentare într-o priză de alimentare și porniți computerul.
14. Blocați orice dispozitiv de securitate care a fost eliberat când s-a demontat capacul computerului sau panoul de acces în computer.

Pentru a schimba din configurația turn în configurația de birou, parcurgeți pașii anteriori în ordine inversă.

 **NOTĂ:** Un suport opțional de montare, cu eliberare rapidă, este disponibil de la HP pentru montarea computerului pe un perete, birou sau braț rabatabil.

2 Efectuarea de upgrade pentru sistemul hardware

Caracteristici de utilitate

Computerul include caracteristici care înlesnesc activitățile de upgrade și de service. Pentru majoritatea procedurilor de instalare descrise în acest capitol nu sunt necesare nici un fel de unelte.

Avertismente și atenționări

Înainte de efectuarea operațiilor de upgrade citiți cu atenție toate instrucțiunile aplicabile, atenționările și avertismentele din acest ghid.

- ⚠ **AVERTISMENT!** Pentru a reduce riscul de vătămare corporală sau de deteriorare a echipamentului ca urmare a șocului electric, suprafețelor încinse sau focului:

Deconectați cablul de alimentare de la priza de alimentare și așteptați până când componentele interne ale sistemului se răcesc, înainte de a le atinge.

Nu cuplați conectorii de telecomunicații sau de telefon în prizele controlerului de interfață cu rețeaua (NIC).

Nu dezactivați borna de împământare a cablurilor de alimentare. Borna de împământare este o caracteristică de securitate importantă.

Conectați cablul de alimentare la o priză cu împământare, care este ușor accesibilă permanent.

Pentru a reduce riscul de rănire gravă, citiți *Safety & Comfort Guide* (Ghid pentru siguranță și confort). Acesta descrie modul corect de instalare și poziționare a stației de lucru, deprinderile corecte de lucru și aspecte privind menținerea sănătății utilizatorilor computerului și furnizează informații importante despre protecția muncii la echipamentele electrice și mecanice. Acest ghid se găsește pe Web la <http://www.hp.com/ergo>.

- ⚠ **ATENȚIE:** Electricitatea statică poate să deterioreze componentele electronice ale computerului sau echipamentele opționale. Înainte de a începe aceste proceduri, aveți grijă să vă descărcați de electricitatea statică atingând un obiect metalic legat la pământ. Pentru mai multe informații, consultați Anexa D, [Descărcarea electrostatică, la pagina 38](#).

Când computerul este conectat la o sursă de curent alternativ, la placa de sistem se aplică întotdeauna o tensiune. Înainte de a deschide computerul, pentru a împiedica orice deteriorare a componentelor interne, trebuie să deconectați cablul de alimentare de la sursa de alimentare.

Scoaterea panoului de acces în computer

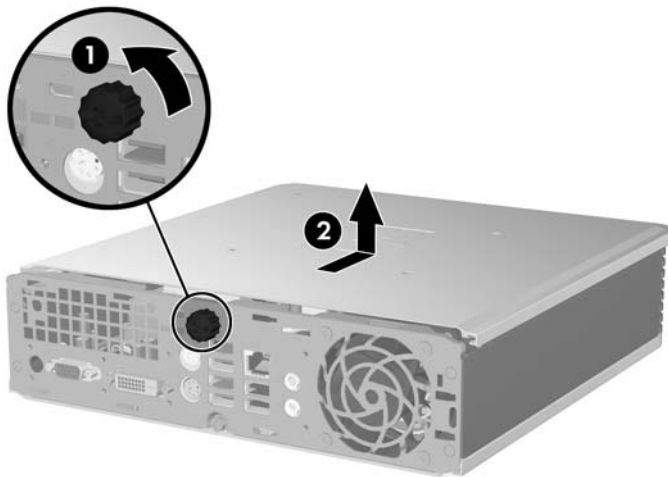
Pentru a accesa componentele interne, trebuie să scoateți panoul de acces:

1. Demontați/eliberați orice dispozitiv de securitate care împiedică deschiderea computerului.
2. Scoateți din computer toate suporturile amovibile, precum CD-urile.
3. Opriți computerul prin intermediul sistemului de operare, apoi opriți toate dispozitivele externe.
4. Deconectați de la priză cablul de alimentare și deconectați toate dispozitivele externe.

△ **ATENȚIE:** Indiferent de starea alimentării, tensiunea este întotdeauna prezentă la placa de sistem, atâta timp cât sistemul este conectat la o priză activă de c.a. Trebuie să deconectați cablul de alimentare, pentru a evita deteriorarea componentelor interne ale computerului.

5. Dacă computerul se află pe un suport, scoateți computerul din suport și așezați-l jos.
6. Desfaceți șurubul cu cap striat din partea din spate a computerului (1), glisați panoul de acces spre partea din față a computerului, apoi ridicați-l în afară (2).

Figura 2-1 Scoaterea panoului de acces în computer



Puneți la loc panoul de acces al computerului aliniind panoul cu șasiul computerului, apoi glisându-l pe șasiu spre parte din spate. Strângeți șurubul cu cap striat, pentru a asigura panoul de acces.

Scoaterea și înlocuirea ramei frontale

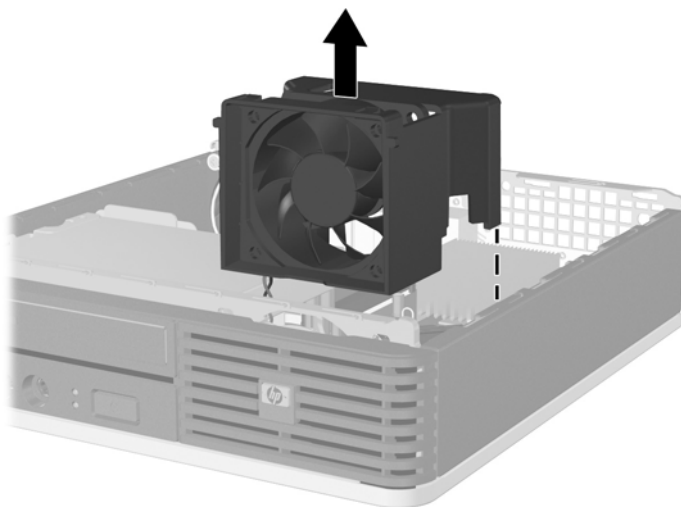
1. Demontați/eliberați orice dispozitiv de securitate care împiedică deschiderea computerului.
2. Scoateți din computer toate suporturile amovibile, precum CD-urile.
3. Opriți computerul prin intermediul sistemului de operare, apoi opriți toate dispozitivele externe.
4. Deconectați de la priză cablul de alimentare și deconectați toate dispozitivele externe.

△ **ATENȚIE:** Indiferent de starea alimentării, tensiunea este întotdeauna prezentă la placa de sistem, atâta timp cât sistemul este conectat la o priză activă de c.a. Trebuie să deconectați cablul de alimentare, pentru a evita deteriorarea componentelor interne ale computerului.

5. Dacă computerul se află pe un suport, scoateți computerul din suport și așezați-l jos.
6. Scoateți panoul de acces în computer.

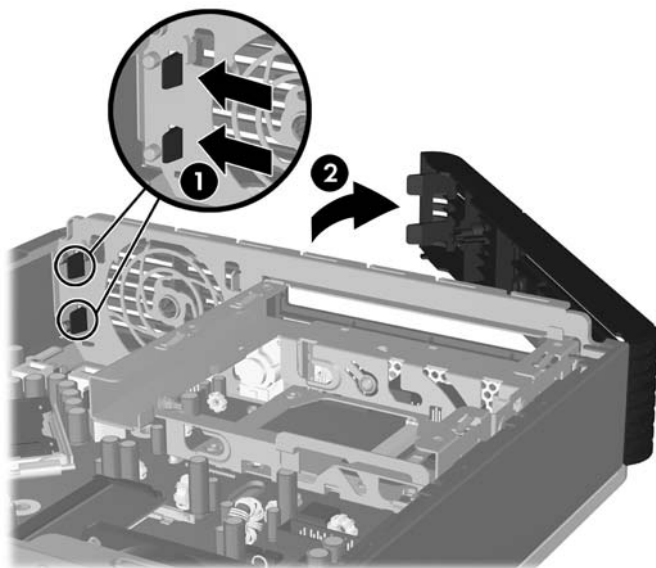
- Ridicați carcasa ventilatorului și puneți-o deasupra unității optice pentru a accesa clemele de deblocare ale ramei frontale. Nu este necesar să deconectați cablurile de ventilator de la placa de sistem.

Figura 2-2 Ridicarea carcasei ventilatorului



- Apăsați spre partea din dreapta a computerului cele două clemi de deblocare din interiorul ramei (1) și rotiți rama îndepărtând-o dinspre dreapta în stânga (2).

Figura 2-3 Scoaterea ramei frontale

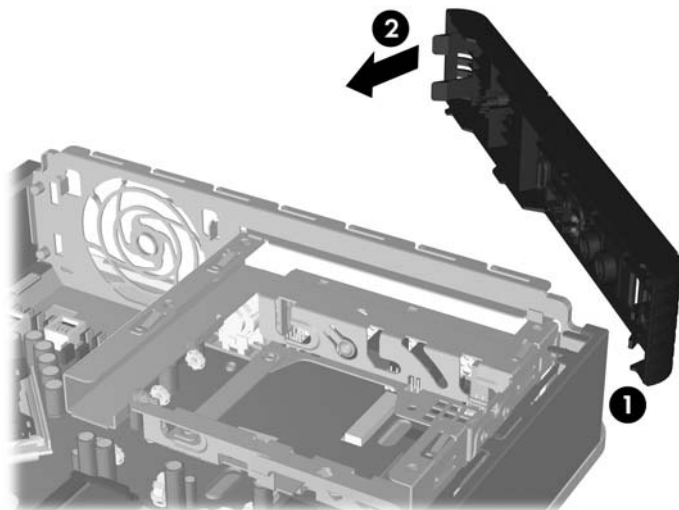


- Înlocuirea carcasei ventilatorului

Pentru a înlocui rama frontală:

1. Glisați cârligele din partea din stânga a ramei, pe sloturile de pe șasiu (1), apoi apăsați partea din dreapta a ramei pe șasiu, astfel încât siguranțele să intre pe poziție (2).

Figura 2-4 Înlocuirea ramei frontale



2. Puneți la loc panoul de acces.
3. Dacă computerul se afla pe un suport, puneți la loc suportul.
4. Reconectați cablul de alimentare și porniți computerul.
5. Blocați orice dispozitiv de securitate care a fost eliberat când s-a demontat panoul de acces.

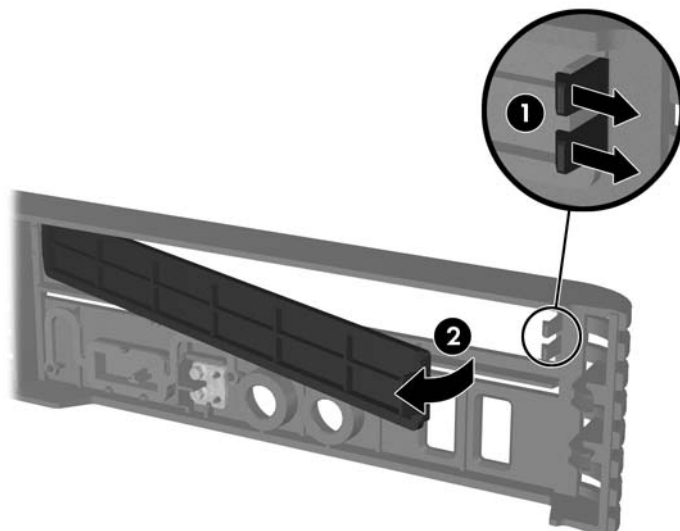
Scoaterea unei măști de ramă

Pe unele modele, există o mască de ramă care acoperă docul de unitate externă care trebuie înlăturată înainte de a instala o unitate. Pentru a scoate o mască de ramă:

1. Scoateți rama frontală.

2. Împingeți cele două proeminențe de reținere care susțin masca de ramă pe poziție spre exteriorul marginii din dreapta ramei (1) și trageți masca de ramă spre interior pentru a o scoate (2).

Figura 2-5 Scoaterea unei măști de ramă



Instalarea de memorie suplimentară

Computerul este echipat cu module de memorie SODIMM (small outline dual inline memory module) cu DDR2-SDRAM (double data rate 2 synchronous dynamic random access memory).

Module SODIMM

În soclurile de memorie de pe placa de sistem se pot așeza până la două module SODIMM de standard industrial. În aceste socluri de memorie se află instalat în prealabil cel puțin un modul SODIMM. Pentru a obține capacitatea maximă de memorie, aveți posibilitatea să instalați pe placa de sistem până la 4GO (2 x 1GO) de memorie.

Modulele DDR2-SDRAM SODIMM

Pentru funcționarea corespunzătoare a sistemului, modulele SODIMM trebuie să fie:


- standard industrial cu 200 de pini
- fără buffer, compatibile cu PC2-5300 667 MHz sau cu PC2-6400 800 MHz
- Module SODIMM DDR2-SDRAM de 1,8 V

Modulele SODIMM DDR2-SDRAM trebuie, de asemenea:

- să accepte timp de întârziere CAS de 5 DDR2 667 MHz (sincronizare 5-5-5) și timp de întârziere CAS de 6 DDR2 800 MHz (sincronizare 6-6-6)
- să conțină o specificație obligatorie Joint Electronic Device Engineering Council (JEDEC)

Suplimentar, computerul acceptă:

- tehnologii de memorie non-ECC de 512 Mbiți și 1 Gbit
- module SODIMMS cu circuite pe o parte sau pe două părți
- module SODIMM construite cu dispozitive x8 și x16; nu sunt acceptate modulele SODIMM cu SDRAM x4

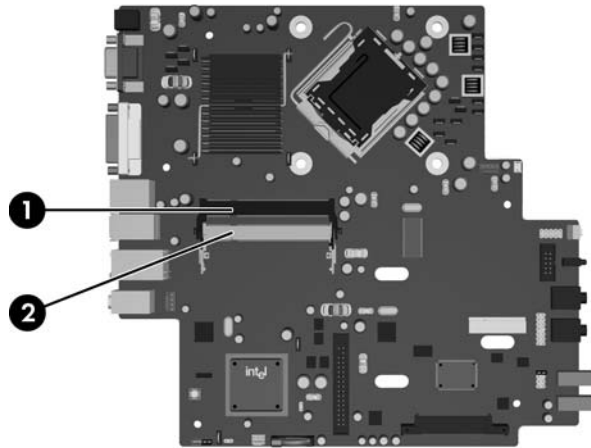
 **NOTĂ:** Sistemul nu va funcționa corespunzător dacă instalați module SODIMM neacceptate.

Pentru informații despre modul de a determina frecvența de magistrală a procesorului pentru un anumit computer, consultați *Computer Setup (F10) Utility Guide* (Ghidul programului utilitar Computer Setup (F10)).

Încărcarea soclurilor SODIMM

Pe placa de sistem există două socluri SODIMM, cu câte un soclu per canal. Soclurile sunt etichetate ca DIMM1 și DIMM3. Soclul DIMM1 funcționează în canalul de memorie A. Soclul DIMM3 funcționează în canalul de memorie B.

Figura 2-6 Amplasările soclurilor SODIMM



Tabelul 2-1 Amplasările soclurilor SODIMM

Element	Descriere	Culoare soclu
1	Soclu SODIMM1, Canal A	Negru
2	Soclu SODIMM3, Canal B	Alb

NOTĂ: Un modul SODIMM trebuie să ocupe soclu DIMM1 negru. În caz contrar, sistemul va afișa un mesaj de eroare POST care indică faptul că trebuie instalat un modul de memorie în soclu negru.

Sistemul va funcționa automat în modul cu un singur canal, în modul cu două canale sau în modul flexibil, în funcție de modul în care sunt instalate modulele SODIMM.

- Sistemul va funcționa în modul cu un singur canal dacă soclurile SODIMM sunt încărcate numai într-un canal.
- Sistemul va funcționa cu performanțe superioare în modul cu două canale dacă capacitatea de memorie a modulului SODIMM din canalul A este egală cu capacitatea de memorie a modulului SODIMM din canalul B.
- Sistemul va funcționa în modul flexibil dacă întreaga capacitate de memorie a modulelor SODIMM din Canalul A nu este egală cu capacitatea totală de memorie a modulelor SODIMM din Canalul B. În modul flexibil, canalul încărcat cu valoarea cea mai mică a memoriei descrie valoarea totală a memoriei asociate canalului dublu și cea rămasă este asociată la un singur canal. Dacă un canal va avea mai multă capacitate de memorie decât celălalt, cantitatea mai mare trebuie asociată canalului A.
- În oricare mod, viteza maximă de funcționare este determinată de cel mai lent modul SODIMM din sistem.

Instalarea modulelor SODIMM

- △ **ATENȚIE:** Trebuie să deconectați cablul de alimentare, înainte de a adăuga sau de a înlocui module de memorie. Indiferent de starea alimentării, tensiunea este întotdeauna prezentă la modulele de memorie, atâta timp cât computerul este conectat la o priză activă de c.a. Prin adăugarea sau înlocuirea modulelor de memorie în timp ce tensiunea este prezentă, se pot produce deteriorări iremediabile ale modulelor de memorie sau ale plăcii de sistem.

Soclurile modulelor de memorie au contacte metalice placate cu aur. Când faceți upgrade la memorie, este important să utilizați module de memorie cu contacte metalice placate cu aur, pentru a fi împiedicată coroziunea și/sau oxidarea care rezultă din contactul între metale incompatibile.

Electricitatea statică poate să deterioreze componentele electronice ale computerului sau plăcile opționale. Înainte de a începe aceste proceduri, aveți grijă să vă descărcați de electricitatea statică atingând un obiect metalic legat la pământ. Pentru mai multe informații, consultați Anexa D, [Descărcarea electrostatică, la pagina 38](#).

Când manevrați un modul de memorie, aveți grijă să nu atingeți contactele. În acest fel modulul se poate deteriora.

1. Demontați/eliberați orice dispozitiv de securitate care împiedică deschiderea computerului.
2. Scoateți din computer toate suporturile amovibile, precum CD-urile.
3. Opriți computerul prin intermediul sistemului de operare, apoi opriți toate dispozitivele externe.
4. Deconectați de la priză cablul de alimentare și deconectați toate dispozitivele externe.

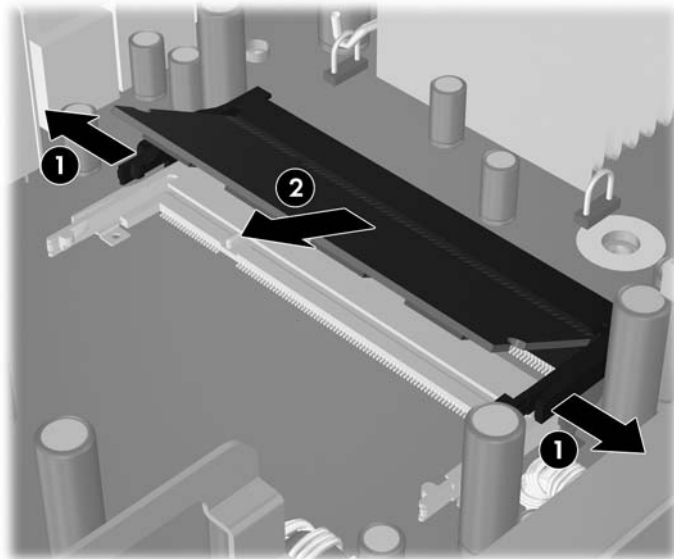
- △ **ATENȚIE:** Înainte de a adăuga sau de a scoate modulele de memorie, este necesar să deconectați cablul de alimentare și să așteptați aproximativ 30 de secunde, pentru descărcarea sarcinilor reziduale din sistem. Indiferent de starea alimentării, tensiunea este întotdeauna prezentă la modulele de memorie, atâta timp cât computerul este conectat la o priză activă de c.a. Prin adăugarea sau înlocuirea modulelor de memorie în timp ce tensiunea este prezentă, se pot produce deteriorări iremediabile ale modulelor de memorie sau ale plăcii de sistem.

5. Dacă computerul se află pe un suport, scoateți computerul din suport și așezați-l jos.
6. Scoateți panoul de acces în computer.
7. Găsiți amplasarea soclurilor pentru module de memorie pe placa de sistem.

- △ **AVERTISMENT!** Pentru a reduce riscul de vătămare corporală din cauza suprafețelor încinse, așteptați un timp până când componentele sistemului se răcesc, înainte de a le atinge.

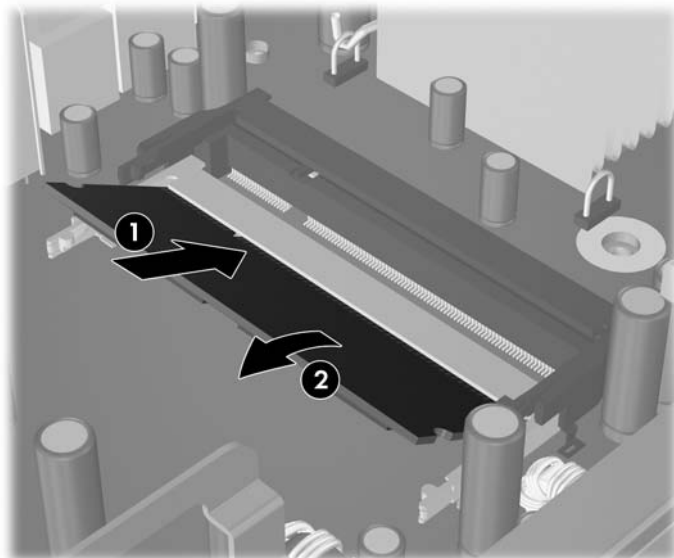
8. Dacă adăugați un al doilea modul SODIMM, îndepărtați modulul SODIMM din soclul superior DIMM1, pentru a accesa soclul inferior DIMM3. Apăsați spre afară cele două siguranțe de pe fiecare parte a modului SODIMM (1), apoi trageți modulul SODIMM afară din soclu (2).


Figura 2-7 Scoaterea unui modul SODIMM



9. Glisați noul modul SODIMM pe soclu, la un unghi de aproximativ 30° (1), apoi apăsați în jos modulul SODIMM (2), astfel încât siguranțele să se fixeze pe poziție.

Figura 2-8 Instalarea unui modul SODIMM



 **NOTĂ:** Un modul de memorie poate fi instalat într-un singur mod. Potrivii creștătura modului cu proeminența soclului de memorie.

Un modul SODIMM trebuie să ocupe soclul DIMM1 (superior).

10. Puneți la loc modulul SODIMM în soclul DIMM1, dacă a fost scos.
11. Puneți la loc panoul de acces.
12. Dacă computerul se afla pe un suport, puneți la loc suportul.

13. Reconectați cablul de alimentare și porniți computerul.
14. Blocați orice dispozitiv de securitate care a fost eliberat când s-a demontat capacul computerului sau panoul de acces în computer.

Computerul recunoaște automat memoria suplimentară la pornire.

Upgrade-ul unității de disc

NOTĂ: Computerul de birou Ultra-Slim acceptă numai unități de disc interne Serial ATA (SATA) de 2,5 inci; unitățile de disc interne paralele ATA (PATA) nu sunt acceptate.

Înainte de a scoate vechea unitate de disc, aveți grijă să faceți o copie de rezervă a datelor din vechea unitate de disc, astfel încât să fie posibilă transferarea lor pe noua unitate de disc. De asemenea, dacă înlocuiți unitatea primară de disc, asigurați-vă că ați creat un set de discuri de recuperare pentru a restaura sistemul de operare, driverul de software și orice aplicație software care a fost instalată în prealabil pe computer. Dacă nu aveți acest set de CD-uri, selectați **Start > HP Backup and Recovery** (Copiere de rezervă și recuperare HP) și creați-l acum.

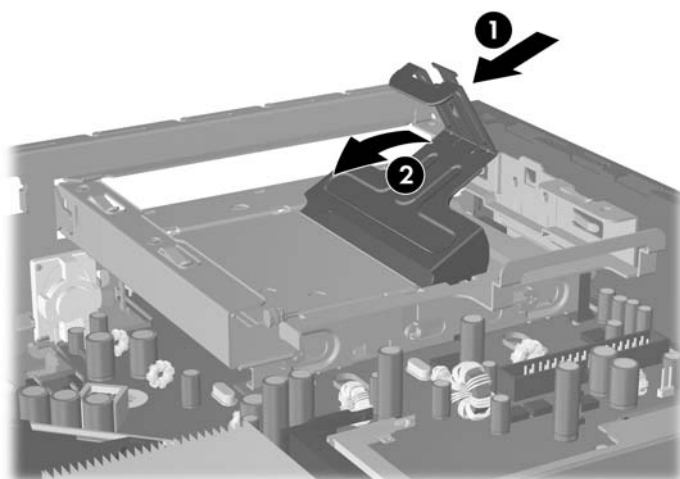
Unitatea de disc de 2,5 inci este închisă în suport, sub unitatea optică.

1. Demontați/eliberați orice dispozitiv de securitate care împiedică deschiderea computerului.
2. Scoateți din computer toate suporturile amovibile, precum CD-urile.
3. Opriti computerul prin intermediul sistemului de operare, apoi opriti toate dispozitivele externe.
4. Deconectați de la priză cablul de alimentare și deconectați toate dispozitivele externe.

△ **ATENȚIE:** Indiferent de starea alimentării, tensiunea este întotdeauna prezentă la placa de sistem, atâta timp cât sistemul este conectat la o priză activă de c.a. Trebuie să deconectați cablul de alimentare, pentru a evita deteriorarea componentelor interne ale computerului.

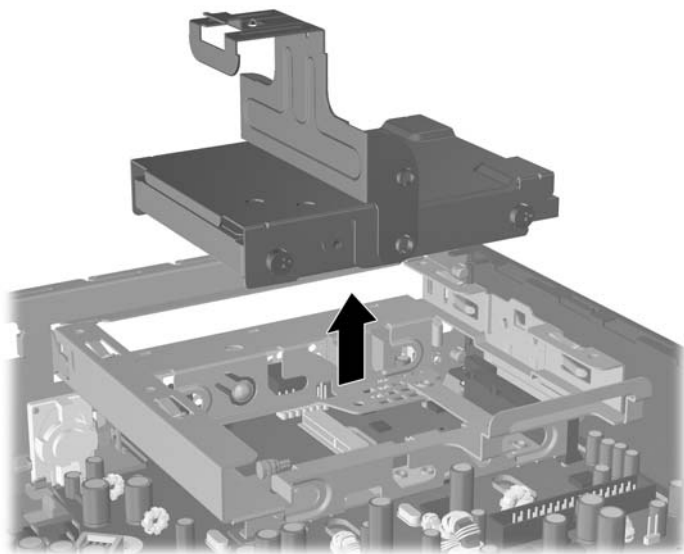
5. Dacă computerul se află pe un suport, scoateți computerul din suport și așezați-l jos.
6. Scoateți panoul de acces în computer.
7. Scoateți unitatea optică. Pentru instrucțiuni, consultați [Scoaterea unității optice existente, la pagina 23](#).
8. Apăsati dispozitivul de deblocare din partea din stânga a suportului unității de disc (1), apoi rotiți mânerul suportului spre dreapta.

Figura 2-9 Deblocarea suportului unității de disc



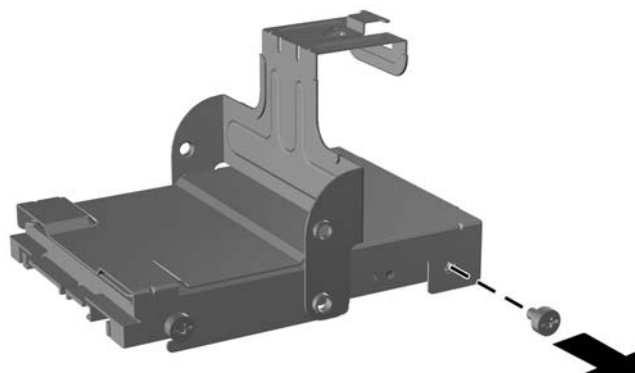
- Ridicați afară din șasiu suportul unității de disc, pe verticală.

Figura 2-10 Scoaterea suportului unității de disc



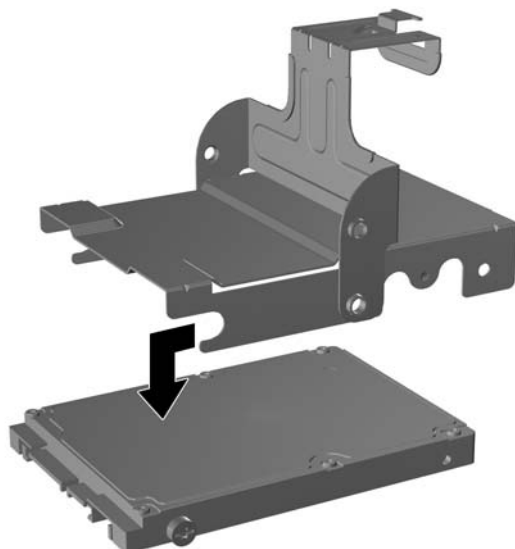
- Pentru a scoate unitatea de disc din suport, scoateți șurubul de ghidare din partea frontală stângă a suportului.

Figura 2-11 Scoaterea șurubului de ghidare la unitatea de disc



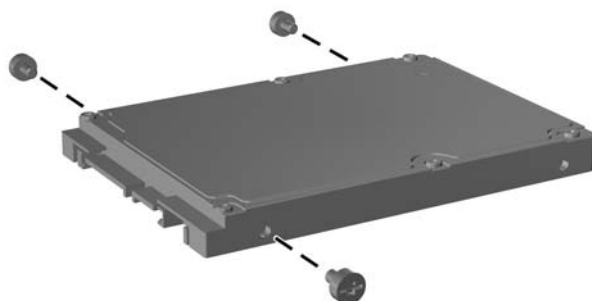
11. Glisați înapoi suportul și scoateți unitatea de disc

Figura 2-12 Scoaterea unității de disc



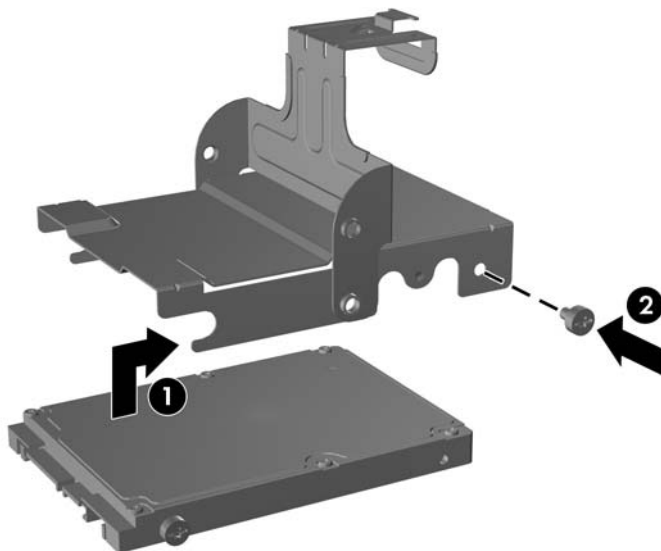
12. Transferați cele trei șuruburi de ghidare rămase (două în partea dreaptă și unul în spate - stânga) de la unitatea veche la cea nouă.

Figura 2-13 Transferarea șuruburilor de ghidare



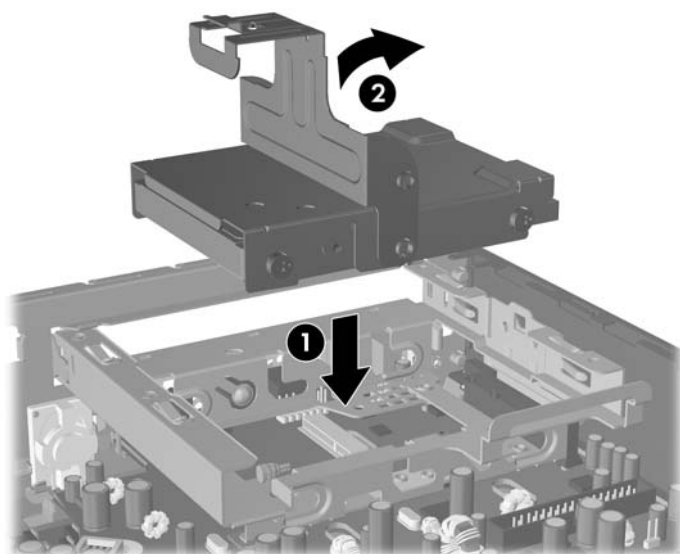
- Aliniați șuruburile de ghidare cu sloturile din suport și glisați noua unitate de disc în suport (1), apoi înlocuiți șurubul de ghidare din partea frontală stângă a suportului pentru a fixa unitatea în suport (2).

Figura 2-14 Instalarea unității de disc în suport




- Pentru a așeza suportul unității de disc în șasiu, aliniați șuruburile de ghidare cu sloturile de pe docul unității, lăsați în jos suportul în docul unității (1) și apăsați complet în jos mânerul suportului (2), astfel încât unitatea să se așeze bine și să se blocheze pe poziție.

Figura 2-15 Instalarea suportului unității de disc



- Montați la loc panoul de acces în computer.
- Dacă computerul se afla pe un suport, puneți la loc suportul.
- Reconectați cablul de alimentare și porniți computerul.
- Blocați orice dispozitiv de securitate care a fost eliberat când s-a demontat capacul computerului sau panoul de acces în computer.

 **NOTĂ:** Nu este necesară nici o configurare a unității de disc SATA; la următoarea pornire, computerul o recunoaște automat.

După ce ați înlocuit unitatea de disc, utilizați setul de discuri de recuperare pe care l-ați creat când ați instalat pentru prima dată computerul, pentru a restaura sistemul de operare, driverele de software și orice aplicație software care a fost instalată în prealabil pe computer. După finalizarea procesului de restaurare, reinstalați toate fișierele proprii pentru care ați făcut o copie de siguranță înainte de înlocuirea unității de disc.

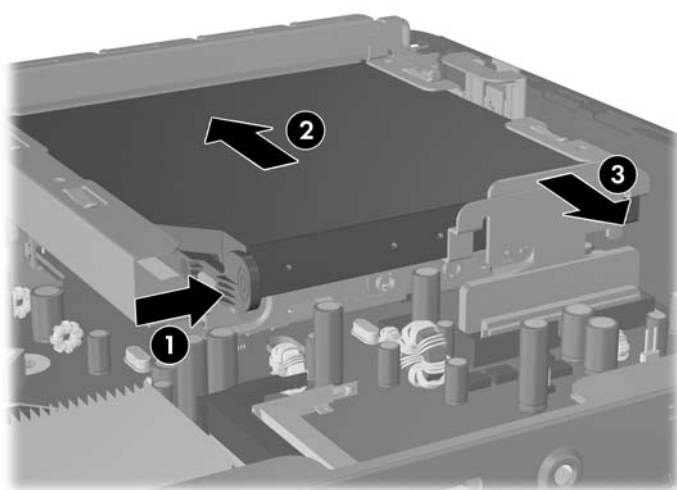
Înlocuirea unității optice

O unitate optică este o unitate DVD-ROM, o unitate combo DVD-CDRW sau o unitate SuperMulti LightScribe.

Scoaterea unității optice existente

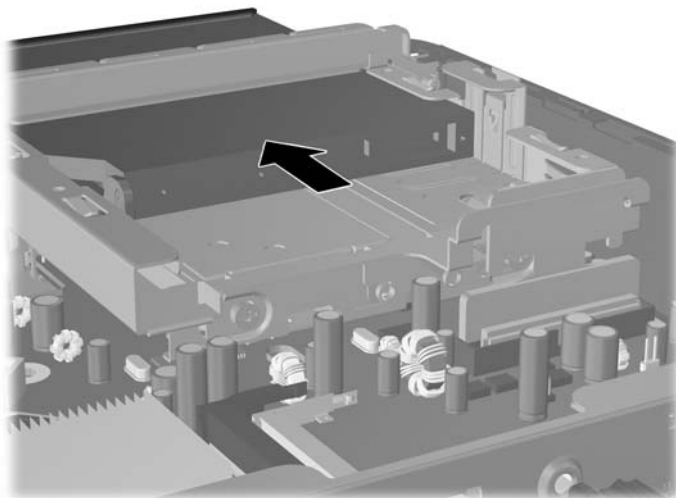
1. Demontați/eliberați orice dispozitiv de securitate care împiedică deschiderea computerului.
 2. Scoateți din computer toate suporturile amovibile, precum CD-urile.
 3. Opriți computerul prin intermediul sistemului de operare, apoi opriți toate dispozitivele externe.
 4. Deconectați de la priză cablul de alimentare și deconectați toate dispozitivele externe.
-
- △ **ATENȚIE:** Indiferent de starea alimentării, tensiunea este întotdeauna prezentă la placa de sistem, atâta timp cât sistemul este conectat la o priză activă de c.a. Trebuie să deconectați cablul de alimentare, pentru a evita deteriorarea componentelor interne ale computerului.
-
5. Dacă computerul se află pe un suport, scoateți computerul din suport și așezați-l jos.
 6. Scoateți panoul de acces în computer.
 7. Apăsați dispozitivul de deblocare verde din partea din dreapta – spate a unității optice, spre centrul acesteia (1), glisați spre înainte unitatea optică cu aproximativ 6 mm (1/4 inch) (2), apoi deconectați cablul din partea din spate a unității (3).

Figura 2-16 Eliberarea unității optice



8. Glisați unitatea de-a lungul docului, prin rama frontală.

Figura 2-17 Scoaterea unității optice

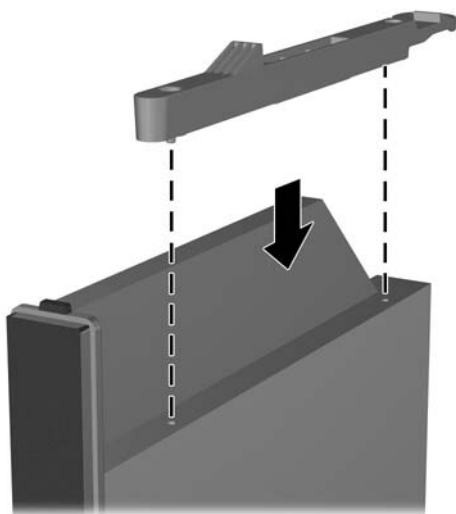


Pregătirea noii unități optice


Înainte de a fi utilizată noua unitate optică, trebuie atașat dispozitivul de deblocare.

1. Dezlipiți folia adezivă de pe dispozitivul de deblocare.
2. Fără să atingeți dispozitivul de deblocare de unitatea optică, aliniați cu grijă orificiile de pe dispozitivul de deblocare cu piciorușele de pe partea laterală a unității optice. Asigurați-vă că dispozitivul de deblocare este orientat corespunzător.
3. Introduceți piciorușul de la partea frontală a unității optice în orificiul de la capătul dispozitivului de deblocare, apoi apăsați cu fermitate.
4. Introduceți al doilea picioruș și apăsați ferm întregul dispozitiv de deblocare pentru a fixa sigur dispozitivul la unitatea optică.

Figura 2-18 Alinierea dispozitivului de deblocare

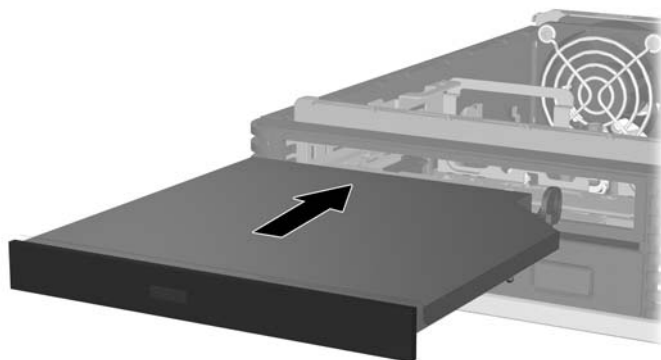


Instalarea noii unități optice

 **NOTĂ:** Dacă instalați o unitate optică într-un doc care nu a avut instalat anterior o unitate, trebuie să scoateți panoul de acces și masca de ramă care acoperă deschiderea aferentă docului, înainte de a începe. Urmați procedurile descrise în [Scoaterea panoului de acces în computer, la pagina 9](#) și [Scoaterea unei măști de ramă, la pagina 11](#).

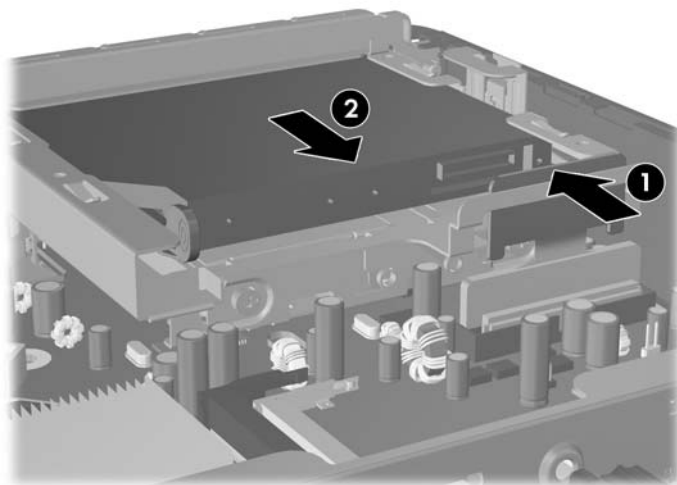
1. Atașați dispozitivul de deblocare la unitate optică nouă. Consultați [Pregătirea noii unități optice, la pagina 25](#).
2. Aliniați unitatea optică cu deschiderea din rama frontală. Asigurați-vă că partea din spate a unității optice a fost introdusă mai întâi și dispozitivul de deblocare se află pe partea interioară a unității.
3. Glisați unitatea optică în computer, prin rama frontală. Totuși, nu o glisați spre interior până la capăt, pentru a nu se bloca. Lăsați aproximativ 6 mm (1/4 inch) față de poziția de inserare completă, pentru a permite un spațiu de conectare a cablului.

Figura 2-19 Introducerea unității optice



4. Conectați cablul în partea din spate a unității optice (1), apoi glisați complet unitatea pe restul docului, astfel încât să se fixeze pe poziție(2).

Figura 2-20 Conectarea cablului și blocarea unității pe poziție



5. Puneți la loc panoul de acces.
6. Dacă computerul se afla pe un suport, puneți la loc suportul.
7. Reconectați cablul de alimentare și porniți computerul.
8. Blocați orice dispozitiv de securitate care a fost eliberat când s-a demontat capacul computerului sau panoul de acces în computer.

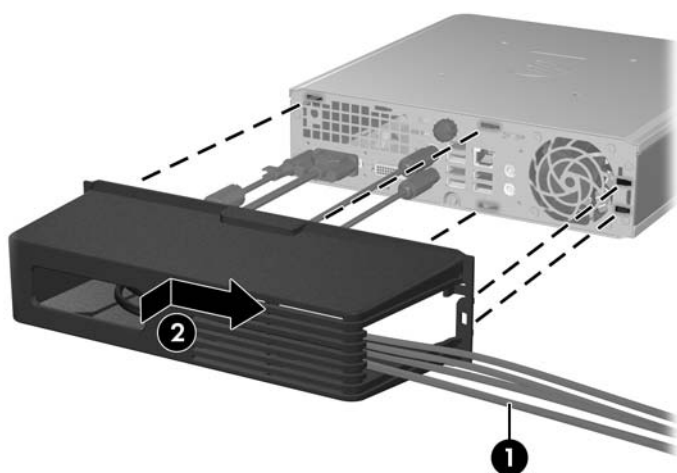
Instalarea și scoaterea unui capac de port

Capacul opțional din spatele portului este disponibil pentru computer.

Pentru instalarea capacului de port:

1. Treceți cablurile prin orificiul de jos al capacului de port (1) și conectați-le la porturile din spatele computerului.
2. Introduceți cârligele de pe capacul de port în sloturile din partea din spate a șasiului, apoi glisați capacul spre dreapta pentru a-l fixa pe poziție(2).

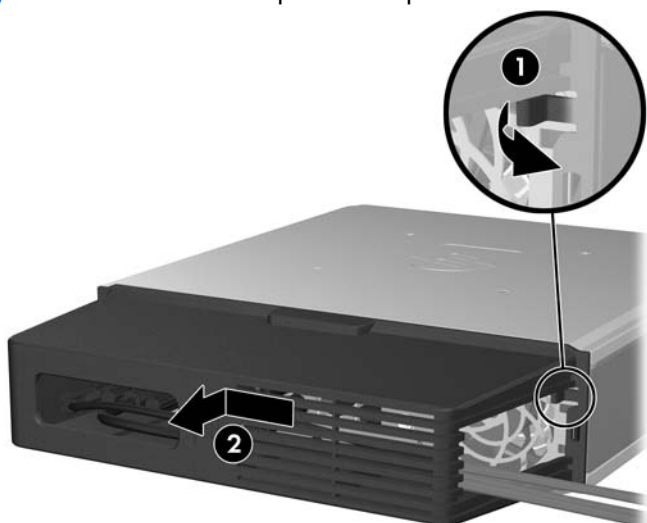
Figura 2-21 Instalarea capacului de port



NOTĂ: Din motive de securitate, puteți să instalați un dispozitiv opțional de blocare cu cablu pe șasiu, care blochează capacul de port și asigură computerul. Consultați [Instalarea unui dispozitiv de blocare pentru siguranță, la pagina 34](#).

Capacul de port este asigurat pe poziție de către o pârghie de reținere situată în deschizătura pentru capacul de port. Pentru a scoate capacul de port, trageți înapoi pârghia înspre deschizătura pentru capacul de port (1), apoi glisați spre stânga capacul și scoateți-l din computer(2).

Figura 2-22 Scoaterea capacului de port



A Specificații

Tabelul A-1 Specificații

Dimensiuni pentru birou (în poziția pentru birou)		
Înălțime	6,6 cm	2,60 in
Lățime	25,1 cm	9,90 in
Adâncime	25,4 cm	10,00 in
(adâncimea va crește în cazul în care computerul este echipat cu o consolă de securitate a porturilor)		
Greutate aproximativă	3,15 kg	6,95 lb
Greutate acceptată (încărcare maxim distribuită în poziția pentru birou)	35 kg	77 lb
Interval de temperatură (valori supuse modificării în funcție de creșterea altitudinii față de nivelul mării)		
În funcțiune	de la 10° la 35 °C	de la 50° la 95 °F
Scos din funcțiune	de la -30° la 60 °C	de la -22° la 140 °F
NOTĂ: Temperatura de funcționare se reduce cu 1° C la fiecare 300 m (1.000 picioare) până la 3.000 m (10.000 picioare) față de nivelul mării, fără acțiunea directă a luminii solare. Raportul maxim de variație este de 10°C (50° F)/h. Limita superioară poate să fie limitată de numărul și tipurile de opțiuni instalate.		
Umiditate relativă (fără condensare)		
În funcțiune (maxim 28 °C termometru umed)	10-90%	
Scos din funcțiune (maxim 38,7 °C termometru umed)	5-95%	
Altitudine maximă (nepresurizat)		
În funcțiune	3.048 m	3.048 m
Scos din funcțiune	9.144 m	9.144 m
Șoc mecanic (11 ms 1/2 șoc sinusoidal)		
În funcțiune	5 Gs	
Scos din funcțiune	20 Gs	
Vibrație (aleatoriu, Gs nominal)		
În funcțiune (10 la 300 Hz)	0,25	
Scos din funcțiune (10 la 500 Hz)	0,50	
Alimentarea cu energie		
Interval al tensiunii de funcționare ¹	90-264 V c.a.	
Interval al tensiunii nominale ¹	100-240 V c.a.	
Frecvență nominală de linie	50-60 Hz	

Tabelul A-1 Specificații (Continuare)

Putere de ieșire	135 W	
Curent nominal de intrare (maxim)¹	2.2A @ 100Vc.a.	1.1A @ 200Vc.a.
Disipare de căldură		
Maximum	139 kg-cal/h	550 BTU/h
Tipic (inactiv)	56 kg-cal/h	222 BTU/h

¹ Acest sistem utilizează o sursă externă de alimentare cu corecție a factorului de putere activă. Aceasta permite sistemului să îndeplinească cerințele de calitate ale CE pentru utilizarea în țările din Uniunea Europeană. Sursa de alimentare cu corecție a factorului de putere activă are și avantajul că nu este necesar un comutator de selectare a intervalului tensiunii de intrare.

B Înlocuirea bateriei

Bateria livrată împreună cu computerul furnizează energie pentru ceasul în timp real. Când înlocuiți bateria, utilizați o baterie echivalentă cu cea instalată inițial pe computer. Computerul se livrează cu o baterie celulară rotundă, cu litiu, cu tensiune de 3 V.

- △ **AVERTISMENT!** Computerul are o baterie internă cu dioxid de litiu-mangan. Dacă manevrarea bateriei nu se face în mod corect, există pericolul de incendiu și de a se produce arsuri. Pentru a reduce pericolul de vătămare corporală:

Nu încercați să reîncărcați bateria.

Nu o expuneți la temperaturi mai mari de 60 °C.

Nu dezasamblați, nu striviți, nu găuriți, nu scurtcircuitați contactele externe și nici nu le aruncați în foc sau în apă.

Înlocuiți bateria numai cu piese de schimb HP proiectate pentru acest produs.

- △ **ATENȚIE:** Înainte de a înlocui bateria, este important să faceți o copie de rezervă a setărilor CMOS ale computerului. Când bateria este scoasă sau înlocuită, setările CMOS se vor șterge. Pentru informații suplimentare despre efectuarea unei copii de rezervă a setărilor CMOS, consultați *Computer Setup (F10) Utility Guide* (Ghidul programului utilitar Computer Setup (F10)).

Electricitatea statică poate să deterioreze componentele electronice ale computerului sau echipamentele opționale. Înainte de a începe aceste proceduri, aveți grijă să vă descărcați de electricitatea statică atingând un obiect metalic legat la pământ.


- 📄 **NOTĂ:** Durata de viață a bateriei cu litiu se poate mări prin conectarea computerului la o priză activă de c.a. Bateria cu litiu este utilizată numai atunci când computerul NU este conectat la sursa de c.a.

HP încurajează clienții să recicleze componentele hardware electronice uzate, cartușele de imprimare HP originale și bateriile reîncărcabile. Pentru informații suplimentare despre programele de reciclare, consultați <http://www.hp.com/recycle>

1. Demontați/eliberați orice dispozitiv de securitate care împiedică deschiderea computerului.
2. Scoateți din computer toate suporturile amovibile, precum CD-urile.
3. Opriți computerul prin intermediul sistemului de operare, apoi opriți toate dispozitivele externe.
4. Deconectați de la priză cablul de alimentare și deconectați toate dispozitivele externe.

- △ **ATENȚIE:** Indiferent de starea alimentării, tensiunea este întotdeauna prezentă la placa de sistem, atâta timp cât sistemul este conectat la o priză activă de c.a. Trebuie să deconectați cablul de alimentare, pentru a evita deteriorarea componentelor interne ale computerului.

5. Dacă computerul se află pe un suport, scoateți computerul din suport și așezați-l jos.
6. Scoateți panoul de acces în computer.
7. Găsiți bateria și suportul acesteia pe placa de sistem.

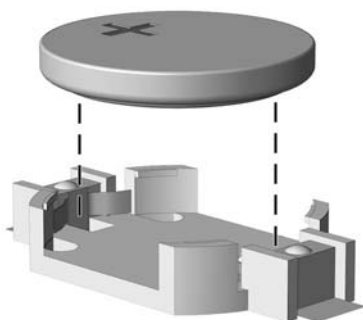
 **NOTĂ:** La unele modele de computer, este posibil să fie necesară îndepărtarea unei componente interne, pentru a avea acces la baterie.

8. În funcție de suportul bateriei de pe placa de sistem, urmați instrucțiunile de mai jos pentru a înlocui bateria.

Tipul 1

- a. Ridicați bateria de pe suport.

Figura B-1 Scoaterea unei baterii celulare rotunde (Tipul 1)



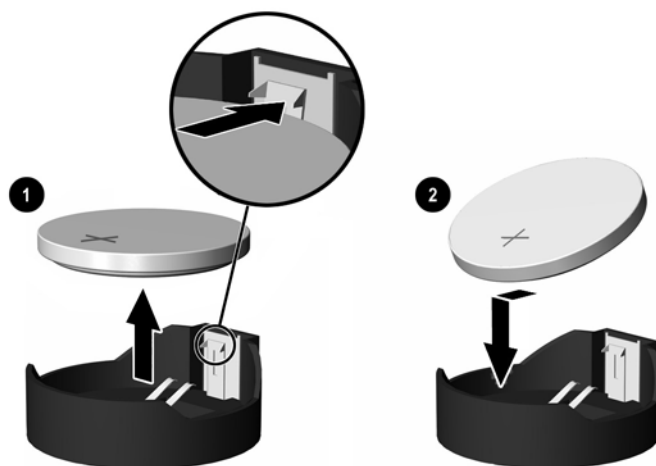
- b. Glisați pe poziție bateria nouă, cu polul „+” în partea superioară. Suportul bateriei fixează automat bateria în poziția corectă.

Tipul 2

- a. Pentru a degaja bateria din suport, strângeți clema din metal care se află deasupra marginii bateriei. Când bateria iese, scoateți-o afară (1).

- b. Pentru a introduce bateria nouă, glisați o margine a acesteia pe sub buza suportului, cu polul „+” în partea superioară. Apăsați în jos cealaltă margine până când clema prinde marginea bateriei (2).

Figura B-2 Scoaterea și înlocuirea unei baterii celulare rotunde (Tipul 2)

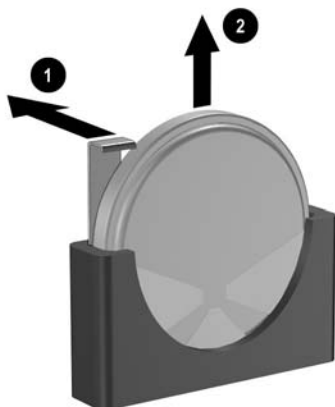



Tipul 3

- a. Trageți spre înapoi clema (1) care menține bateria pe poziție, apoi scoateți bateria (2).

- b. Introduceți bateria nouă și poziționați la loc clema.

Figura B-3 Scoaterea unei baterii celulare rotunde (Tipul 3)



 **NOTĂ:** După ce a fost înlocuită bateria, pentru a termina procedura urmați pașii de mai jos.

9. Puneți la loc panoul de acces.
10. Dacă computerul se afla pe un suport, puneți la loc suportul.
11. Reconectați cablul de alimentare și porniți computerul.
12. Fixați din nou data și ora, parolele și toate setările speciale de sistem, utilizând programul Computer Setup. Pentru informații suplimentare, consultați *Computer Setup (F10) Utility Guide* (Ghidul programului utilitar Computer Setup (F10)).
13. Blocați orice dispozitiv de securitate care a fost eliberat când s-a demontat capacul computerului sau panoul de acces în computer.

C Dispozitivele de blocare pentru siguranță

NOTĂ: Pentru informații despre caracteristici de securitate a datelor, consultați *Computer Setup (F10) Utility Guide* (Ghidul programului utilitar Computer Setup (F10)), *Desktop Management Guide* (Ghidul de gestionare a computerului), precum și *HP ProtectTools Security Manager Guide* (Ghidul managerului de securitate HP ProtectTools) (la unele modele) la <http://www.hp.com>.

Dispozitivele de siguranță afișate mai jos și pe paginile următoare se pot utiliza pentru protecția computerului.

Instalarea unui dispozitiv de blocare pentru siguranță

Dispozitivul de blocare cu cablu

Partea din spate a computerului este prevăzută cu două sloturi pentru dispozitivele de blocare cu cablu. Slotul de lângă șurubul cu cap striat trebuie utilizat atunci când nu există un capac de port. Slotul din partea extremă dreaptă trebuie utilizat atunci când este instalat un capac de port.

Figura C-1 Instalarea unui dispozitiv de blocare cu cablu, fără capac de port



Figura C-2 Instalarea unui cablu cu un capac de port montat



Lacăt

Figura C-3 Instalarea unui lacăt



Dispozitivul de blocare de siguranță pentru PC-ul de birou HP

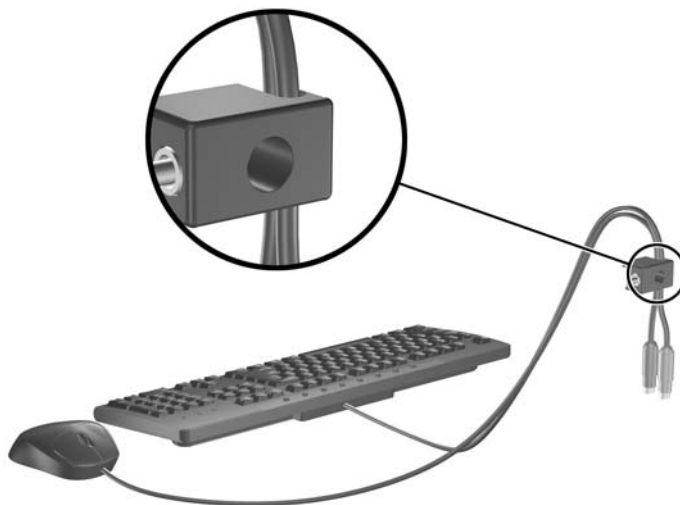
1. Fixați cablul de siguranță înfășurându-l în jurul unui obiect stabil.

Figura C-4 Fixarea cablului de un obiect fix



2. Treceți prin dispozitivul de blocare cablurile pentru mouse și tastatură.

Figura C-5 Trecerea prin dispozitivul de blocare a cablurilor pentru mouse și tastatură



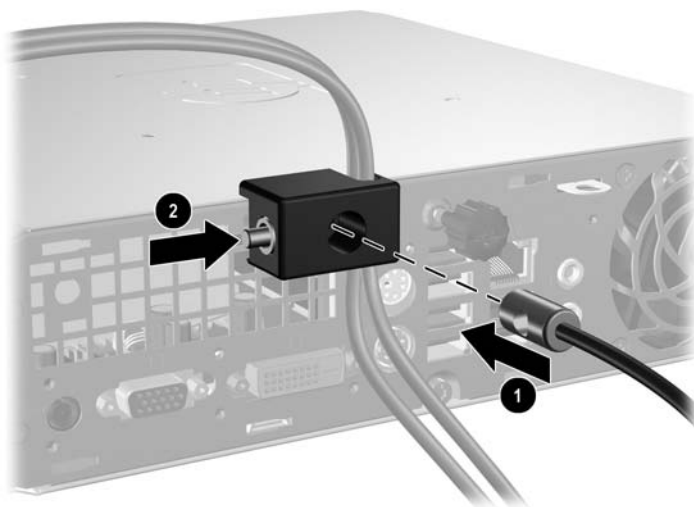
- Înșurubați dispozitivul de blocare pe șasiu utilizând șurubul prevăzut.

Figura C-6 Atașarea dispozitivului de blocare pe șasiu



- Introduceți capătul cablului de siguranță în dispozitivul de blocare (1) și împingeți înăuntru butonul (2), pentru a cupla dispozitivul. Utilizați cheia prevăzută pentru a elibera dispozitivul de blocare.

Figura C-7 Eliberarea dispozitivului de blocare



D Descărcarea electrostatică

Descărcarea electricității statice de la un deget sau de la altă parte conductoare poate să deterioreze plăcile de sistem sau alte dispozitive sensibile la electricitate statică. Acest tip de deteriorare poate să reducă durata de viață a dispozitivului.

Prevenirea deteriorării electrostatice

Pentru a preveni deteriorarea de natură electrostatică, respectați următoarele măsuri de precauție:


- Evitați atingerea cu mâna transportând și depozitând produsele în containere antistatice.
- Păstrați componentele sensibile electrostatic în containerele lor până când acestea ajung în stații de lucru fără electricitate statică.
- Puneți componentele pe o suprafață cu împământare înainte de a le scoate din containere.
- Evitați atingerea pinilor, conductorilor sau circuitelor.
- Întotdeauna trebuie să fiți legat corespunzător la pământ când atingeți o componentă sau un ansamblu cu sensibilitate electrostatică.

Metode de împământare

Există câteva metode de împământare. Utilizați una sau mai multe dintre metodele următoare în timpul manipulării sau instalării unor componente sensibile electrostatic:

- Utilizați o brățară de împământare conectată printr-un cablu de împământare la șasiul unei stații de lucru sau al unui computer. Brățările de împământare sunt benzi flexibile cu o rezistență minimă de 1 megohm +/- 10 procente în cordoanele de împământare. Pentru a asigura o împământare corespunzătoare, purtați banda pe piele.
- La stațiile de lucru verticale, utilizați benzi pentru călcâie, benzi pentru vârful picioarelor sau pentru cizme. Purtați benzile la ambele picioare când staționați pe podele conductoare sau pe covoare cu disipație.
- Utilizați unelte de lucru conductoare.
- Utilizați un echipament portabil de lucru cu un covor de lucru cu disipație electrostatică, pliant.

Dacă nu aveți nici unul dintre echipamentele menționate pentru o împământare corespunzătoare, luați legătura cu un distribuitor, revânzător, sau furnizor de servicii autorizat de HP.

 **NOTĂ:** Pentru mai multe informații despre electricitatea statică, luați legătura cu un distribuitor, revânzător sau furnizor de servicii autorizat HP.

E Indicații pentru operarea computerului, întreținerea de rutină și pregătirea transportului

Indicații pentru operarea computerului și pentru rutină întreținere

Pentru a configura și a întreține corect computerul și monitorul, urmați aceste indicații:

- Feriți computerul de umezeală excesivă, de lumina directă a soarelui și de temperaturi excesiv de ridicate sau de coborâte.
- Puneți computerul în funcțiune pe o suprafață solidă și plană. Lăsați un loc liber de 10,2 cm (4 inch) pe toate părțile ventilate ale computerului, inclusiv deasupra monitorului, pentru a permite circulația curentului de aer necesar.
- Nu limitați niciodată curentul de aer în interiorul computerului prin blocarea oricărui orificiu de aerisire sau a prizei de aer. Nu amplasați tastatura, cu picioarele acesteia în jos, direct lângă partea frontală a unității de calcul deoarece prin acesta se limitează curentul de aer.
- Nu utilizați niciodată computerul având panoul de acces scos.
- Nu stivuiți computerele unul peste altul și nu le amplasați atât de aproape unul de altul încât să fie posibilă recircularea aerului preîncălzit.
- În cazul în care computerul va funcționa în interiorul unei capsule separate, trebuie să asigurați ventilarea prin aspirarea și evacuarea aerului din capsulă, respectând în același timp indicațiile pentru operare menționate mai sus.
- Țineți lichidele la distanță față de computer și de tastatură.
- Nu acoperiți niciodată canalele de ventilație ale monitorului cu nici un tip de material.
- Instalați sau activați funcțiile de gestionare a energiei ale sistemului de operare sau ale altui software, inclusiv stările de oprire temporară.
- Închideți computerul înainte de a efectua oricare dintre activitățile descrise în continuare:
 - Ștergeți exteriorul computerului cu o cârpă moale, umedă, după cum este necesar. Utilizarea produselor de curățat poate să decoloreze sau să deterioreze stratul de finisare.
 - Curățați periodic orificiile de ventilație din toate părțile cu aerisire ale computerului. Scamele, praful și alte materiale străine pot să blocheze orificiile de ventilație și să limiteze curentul de aer.

Precauții pentru unitatea optică

Aveți grijă să respectați următoarele indicații în timpul acționării sau curățării unității optice.

Funcționare

- Nu deplasați unitatea în timpul funcționării. Aceasta poate avea drept rezultat defectarea în timpul citirii.
- Evitați să supuneți unitatea la modificări bruște de temperatură, deoarece poate să se formeze condens în interiorul unității. Dacă temperatura se modifică brusc în timp ce unitatea este pornită, așteptați cel puțin o oră înainte de a opri alimentarea. Dacă unitatea funcționează imediat, citirea poate să fie defectuoasă.
- Evitați amplasarea unității în locuri supuse la umiditate ridicată, la temperaturi extreme, la vibrații mecanice sau expuse la lumina directă a soarelui.

Curățare

- Curățați panoul și dispozitivele de comandă cu o cârpă moale și uscată sau cu o cârpă moale umezită ușor cu o soluție diluată de detergent. Nu pulverizați niciodată fluide de curățare direct pe unitate.
- Evitați utilizarea oricărui tip de solvent, cum ar fi alcool sau benzen, care pot să deterioreze stratul de finisare.

Protecție

Dacă pe unitate cade un obiect sau lichid, scoateți imediat computerul din priză și solicitați verificarea sa de către un furnizor de servicii autorizat de HP.

Pregătirea transportului

Urmați aceste sugestii când pregătiți transportarea computerului:

1. Faceți copii de rezervă ale fișierelor de pe unitatea de disc pe discuri PD, pe cartușe cu bandă, pe CD-uri sau pe dischete. Aveți grijă ca mediile pe care salvați copiile de rezervă să nu fie expuse la impulsuri electrice sau magnetice în timpul depozitării sau transportului.



NOTĂ: Unitatea de disc se blochează automat când se întrerupe alimentarea sistemului.

2. Scoateți și depozitați toate suporturile detașabile.
3. Introduceți o dischetă goală în unitatea de dischetă pentru a proteja unitatea în timpul transportului. Nu utilizați o dischetă pe care ați stocat sau pe care intenționați să stocați date.
4. Închideți computerul și dispozitivele externe.
5. Deconectați cablul de alimentare de la priză, apoi de la computer.
6. Deconectați componentele de sistem și dispozitivele externe de la sursele de alimentare, apoi de la computer.



NOTĂ: Înainte de a transporta computerul aveți grijă ca toate plăcile să fie poziționate corespunzător și să fie fixate în sloturile plăcii.

7. Ambalați componentele sistemului și dispozitivele externe în cutiile de ambalaj originale, cu suficient material de împachetare pentru a le proteja.

Index

Simboluri/Numerice

șuruburi

- transferare la unitate de disc 20

A

alimentare

- buton 2
- conector pentru cablu 3
- amplasare ID produs 6
- amplasare număr de serie 6

C

capac de port 28

componente

- panou dorsal 2
- panou frontal 2
- tastatură 3

componente de pe panoul

dorsal 3

componente de pe panoul

frontal 2

componente interne, accesare 9

computer

- caracteristici 1
- dispozitive de blocare pentru siguranță 34
- indicații pentru operare 39
- pregătire transport 40
- schimbare din configurația de computer de birou în configurația turn 6
- specificații 29

conector

- cablu de alimentare 3
- casă 2
- linie de ieșire audio 3
- linie de intrare audio 3
- microfon 2
- monitor DVI-D 3
- monitor VGA 3
- mouse PS/2 3

RJ-45 3

tastatură PS/2 3

conectori audio 2

conector ieșire linie 3

conector intrare linie 3

conector monitor DVI-D 3

conector pentru căști 2

conector pentru microfon 2

Conector pentru monitor VGA 3

conector RJ-45 3

configurație turn 6

D

deblocare panou de acces 34

descărcare electrostatică, prevenirea deteriorării 38

dispozitiv de blocare cu cablu 34

dispozitiv de deblocare

atașarea unității optice 25

dispozitive de blocare

dispozitiv de blocare cu cablu 34

dispozitiv de blocare de siguranță pentru PC-ul de birou HP 36

lacăt 35

I

indicatori luminoși de stare 3

indicații, operare computer 39

indicații de instalare 8

indicații de ventilare 39

instalare

baterie 31

capac de port 28

dispozitive de blocare pentru siguranță 34

modul de memorie 13, 15

module SODIMM 15

module SODIMMs 13

unitate de disc 18

unitate optică 26

Î

înlocuirea bateriei 31

L

lacăt 35

LED, alimentare sistem 2

LED de alimentare a sistemului 2

M

modul de memorie

instalare 13

specificații 13

module SODIMM

instalare 13

specificații 13

monitor, conectare 3

mouse, conector 3

P

panou de acces

blocare și deblocare 34

scoatere 9

porturi

frontal 2

spate 3

porturi USB

panou dorsal 3

panou frontal 2

pregătire transport 40

R

ramă, scoatere 9

ramă frontală

scoaterea măștilor 11

scoatere și înlocuire 9

S

scoatere

baterie 31

capac de port 28

măști de ramă 11

panou de acces 9

ramă frontală 9

- unitate de disc 18
- unitate optică 23
- securitate
 - dispozitiv de blocare cu cablu 34
 - dispozitiv de blocare de siguranță pentru PC-ul de birou HP 36
 - lacăt 35
- specificații
 - computer 29
 - module SODIMM 13
- sursă de alimentare
 - interval al tensiunii de funcționare 29

T

- tastatură
 - componente 3
 - conector 3
- tastă aplicație 3
- tastă cu sigla Windows
 - amplasări 4
 - funcții 5

U

- unitate
 - instalarea unității optice 26
 - scoaterea unității optice 23
 - transferare șuruburi unitate de disc 20
 - upgradare unitate de disc 18
- unitate CD-ROM
 - unitate optică 2
- unitate de disc
 - indicator luminos de activitate 2
 - upgrade 18
- unitate DVD-ROM
 - unitate optică 2
- unitate optică
 - amplasare 2
 - atașarea dispozitivului de deblocare 25
 - curățare 40
 - indicații 40
 - instalare 26
 - precauții 40
 - scoatere 23