

Referenshandbok — dc7800-serien med Ultra
Slim-bordsdator
HP Compaq Business (arbets)-dator

© Copyright 2007 Hewlett-Packard
Development Company, L.P. Informationen i
detta dokument kan ändras utan föregående
meddelande.

Microsoft, Windows och Windows Vista är
antingen varumärken eller registrerade
varumärken som tillhör Microsoft
Corporation i USA och/eller andra länder.

Det enda garantiansvar för HP-produkter och
HP-tjänster definieras i de uttryckliga
garantiavtal som medföljer sådana produkter
och tjänster. Ingenting i denna text skall
anses utgöra ytterligare garantiåtaganden.
HP ansvarar inte för tekniska fel,
redigeringsfel eller för material som
utelämnats i detta dokument.

Detta dokument innehåller information som
omfattas av lagen om upphovsrätt. Ingen del
av detta dokument får kopieras eller
reproduceras i någon form utan skriftligt
medgivande från Hewlett-Packard
Company.

Referenshandbok

dc7800 Ultra-Slim bordsdatormodell

Första upplagan (Juli 2007)

Dokumentets artikelnummer: 451124-101

Om den här boken

Denna bok innehåller grundläggande information för uppgradering av denna datormodell.

- ⚠ **VARNING:** Den här texten ger information om att allvarliga personskador eller dödsfall kan uppstå om instruktionerna inte följs.
- ⚠ **VIKTIGT:** Den här texten innehåller varningar om att utrustningen kan förstöras eller information förloras om inte instruktionerna följs.
- 📝 **OBS!** Text framhåvd på det här sättet innehåller viktig extra information.

Innehåll

1 Produktens funktioner

Standardfunktioner	1
Komponenter på frontpanelen	2
Komponenter på baksidan	2
Tangentbord	3
Använda Windows-tangenten	5
Serienumrets placering	6
Ändra en bordsdator till tower-konfiguration	6

2 Uppgraderingar av maskinvara

Servicefunktioner	8
Varnings- och Se upp!-meddelanden	8
Ta bort datorns åtkomstpanel	8
Ta bort och byta ut frontpanelen	9
Ta bort ett panelskydd	11
Installera ytterligare minne	13
SODIMMs	13
DDR2-SDRAM SODIMMs	13
Fylla på SODIMM-socklar	14
Installera SODIMM-moduler	15
Uppgradera hårddisken	18
Byta ut den optiska enheten	23
Ta bort den existerande optiska enheten	23
Preparera en ny optisk enhet	25
Installera en ny optisk enhet	26
Installera och ta bort ett portskydd	28

Bilaga A Specifikationer

Bilaga B Byta batteri

Bilaga C Säkerhetslås

Montera ett säkerhetslås	34
Kabellås	34
Tangentbordslås	35
HP Business PC Säkerhetslås	36

Bilaga D Elektrostatisk urladdning

Förhindra elektrostatiska skador	38
Jordningsmetoder	38

Bilaga E Anvisningar för användning, skötsel och förberedelser för transport av datorn

Anvisningar för användning och skötsel av datornSkötsel 39
Försiktighetsåtgärder för optiska enheter 40
 I drift 40
 Rengöring 40
 Säkerhet 40
Förberedelser för transport 40

Index 41

1 Produktens funktioner

Standardfunktioner

HP Compaq Ultra Slim-bordsdatorer levereras med funktioner som beror på vilken modell du har. Om du vill få en fullständig förteckning över maskin- och programvara som är installerad i datorn kan du köra diagnostikverktyget (inkluderat bara på vissa datormodeller). Instruktioner för hur du använder detta verktyg finns i handboken *Felsökning*.

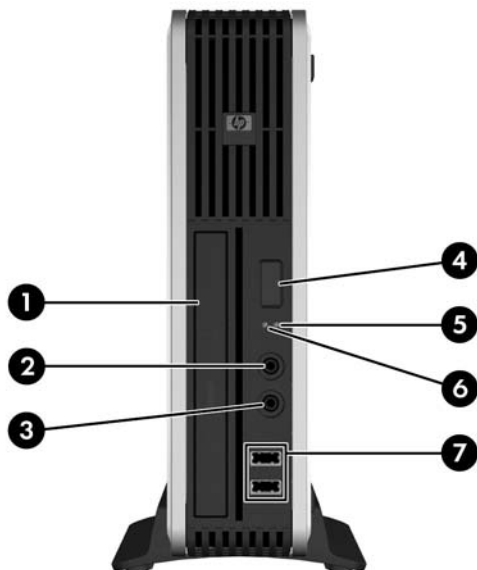
Bild 1-1 Ultra Slim-bordsdator



Komponenter på frontpanelen

Enhetskonfigurationen kan skilja sig åt något mellan olika modeller.

Bild 1-2 Komponenter på frontpanelen



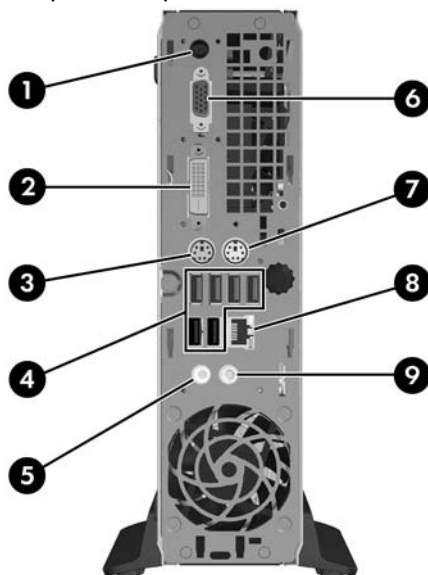
Tabell 1-1 Komponenter på frontpanelen

1	Optisk enhet	5	Systemströmlampa
2	Hörlurskontakt	6	Aktivetslampa för hårddisk
3	Mikrofonkontakt	7	USB-portar (Universal Serial Bus)
4	knapp med två lägen		

OBS! En optisk enhet är en DVD-ROM-, en DVD-CDRW Combo- eller SuperMulti LightScribe-enhet.

Komponenter på baksidan

Bild 1-3 Komponenter på baksidan



Tabell 1-2 Komponenter på baksidan

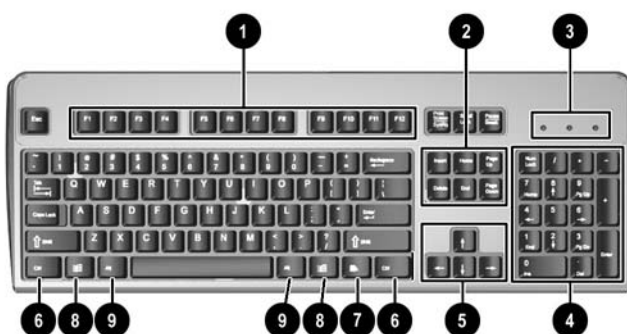
1	Anslutning för nätsladd	6		VGA-bildskärmsanslutning (blå)
2	 Digital Video Interface (DVI-D)-bildskärmsanslutning (vit)	7		PS/2 muskontakt (grön)
3	 PS/2 Tangentbordskontakt (lila)	8		RJ-45 nätverksanslutning
4	 USB (Universal Serial Bus) (6)	9		Kontakt för ljudgång (blå)
5	 kontakt för ljud ut för strömsatta ljudenheter (grön)			

OBS! Antal kontakter och dess placering kan variera beroende på modell.

Ljudgången kan omdirigeras som en mikrofonanslutning i ljudrutinens kontrollpanel.

DVI D-anslutningen fungerar bara med DVI-skärmar. Den kan inte anpassas till att stödja visning med analog insignal.

Tangentbord

Bild 1-4 Tangentbordskomponenter**Tabell 1-3** Tangentbordskomponenter

1	Funktionstanger	Utför särskilda funktioner beroende på vilket program som används.
2	Redigeringstanger	Omfatta följande: Infoga, Hem, Sida upp, Radera, Slut och Sida ned.
3	Statuslampor	Visar status för datorn och tangentbordsinställningar (Num Lock, Caps Lock och Scroll Lock).
4	Numeriskt tangentbord	Fungerar som knappsatsen på en räknare.
5	Piltanger	Används för att navigera i ett dokument eller på en webbplats. Med de här tangenterna kan du gå till vänster, till höger, uppåt och nedåt med tangentbordet i stället för med musen.
6	Ctrl-tanger	Används i kombination med någon annan tangent. Deras funktion beror på vilket program du använder.
7	Programtangent ¹	Används (som höger musknapp) för att öppna snabbmenyer i Microsoft Office-program. Kan ha andra funktioner i andra program.
8	Windows logo-tangent ¹	Används för att öppna startmenyn i Microsoft Windows. Används i kombination med andra tangenter för olika funktioner.

Tabell 1-3 Tangentbordskomponenter (fortsättning)

9	Alt-tangenter	Används i kombination med någon annan tangent. Deras funktion beror på vilket program du använder.
---	---------------	--

¹ Tangenter tillgängliga i vissa geografiska områden.

Använda Windows-tangenten

Om du använder Windows-tangenten i kombination med andra tangenter kan du utföra särskilda funktioner som finns i operativsystemet Windows. I avsnittet [Tangentbord på sidan 3](#) kan du se var Windows-tangenten finns.

Tabell 1-4 Funktioner i Windows-tangenten

Följande Windows-tangentfunktioner finns i Microsoft Windows XP och Microsoft Windows Vista.	
Windows logo-tangent	Visar eller döljer Start-menyn
Windows-tangent + d	Visar skrivbordet
Windows-tangent + m	Minimerar alla öppna program
Skift + Windows logo-tangent + m	Ångrar Minimera allt
Windows logo-tangent + e	Startar Den här datorn
Windows-tangent + f	Öppnar dialogrutan Sök alla filer
Windows logo-tangent + Ctrl + f	Öppnar dialogrutan Sök dator
Windows-tangent + F1	Startar Windows Hjälp
Windows-tangent + I	Läser datorn om du är uppkopplad mot en nätverksdomän eller ger dig möjlighet att växla användare om du inte är uppkopplad mot en nätverksdomän
Windows-tangent + r	Startar dialogrutan Kör
Windows-tangenten + u	Startar Hjälpmedelshanteraren
Windows logo-tangent + Tab	Bläddrar bland knapparna i Aktivitetsfältet (Windows XP) Bläddrar genom knapparna i Aktivitetsfältet med hjälp av Flip 3-D (Windows Vista)
Förutom de Windows-tangentfunktioner som beskrivs ovan finns följande funktioner också tillgängliga i Microsoft Windows Vista.	
Ctrl + Windows-tangenten + Tab	Använder piltangenterna för att bläddra genom program i Aktivitetsfältet med hjälp av Flip 3-D
Windows-tangenten + Blanksteg	För alla gadgetar längst fram och markerar Windows-sidofält
Windows-tangenten + g	Bläddra genom gadgetar i sidofältet
Windows-tangenten + u	Startar Hjälpmedelscenter
Windows-tangent + x	Startar Windows Mobilitetscenter
Windows-tangenten + någon sifvertangent	Startar den snabbstartsgenväg som befinner sig i den position som överensstämmer med siffran (tex. Windows-tangent + 1 startar den första genvägen snabbstartsmenyn).

Serienumrets placering

Varje dator har ett unikt serienummer och ett produkt-ID som finns på datorns ovansida i en tower-konfiguration. Ha dessa nummer tillgängliga när du ringer kundtjänst för att få hjälp.

Bild 1-5 Serienumrets och produkt ID-numrets placering



Ändra en bordsdator till tower-konfiguration

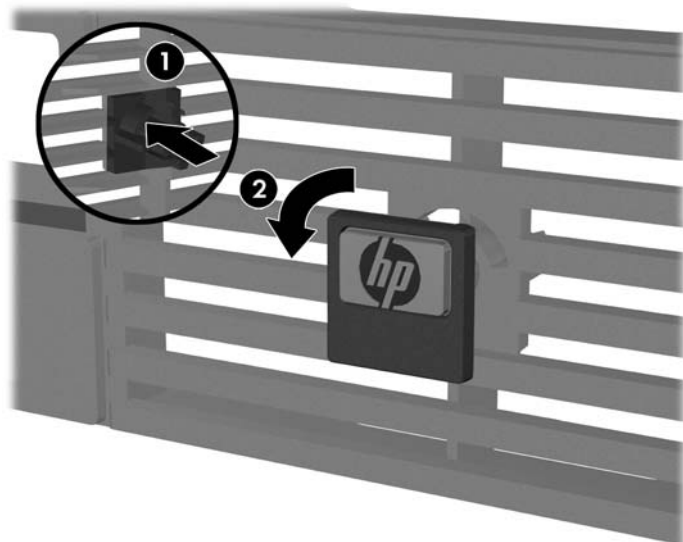
1. Ta bort/koppla bort alla säkerhetsanordningar som förhindrar att datorn öppnas.
2. Ta bort alla löstagbara media, såsom cd-skivor, från datorn.
3. Stäng av datorn på rätt sätt via operativsystemet. Stäng därefter av eventuell kringutrustning.
4. Ta ut nätsladden ur vägguttaget och koppla loss all kringutrustning.

△ **VIKTIGT:** Om datorn är ansluten till nätspänning är moderkortet alltid strömförande, oavsett om datorn är på eller avstängd. Du måste koppla loss nätsladden för att undvika att de inbyggda komponenterna skadas.

5. Ta bort datorn från stativet om den står på ett sådant och lägg den ned.
6. Ta bort datorns lock.
7. Ta bort frontpanelen.
8. På baksidan av logotypskylten trycker du ned "steget" för att ta bort logotypskylten från panelen (1).

9. Vrid plåten 90 grader (2) och tryck sedan logotypskylten bakåt in i panelen.

Bild 1-6 Rotera skylten med HP-logotypen




10. Sätt tillbaka frontpanelen.
11. Sätt tillbaka datorns lock.
12. Placera datorn försiktigt ned i stället.

Bild 1-7 Placera datorn i stället.



13. Koppla in kringutrustningen igen, sätt nätsladden i ett eluttag och sätt på datorn.
14. Lås alla de säkerhetsanordningar som kopplades bort när datorkåpan eller åtkomstpanelen togs bort.

Ändra från tower-konfiguration till bordsdatorkonfiguration genom att följa föregående steg i omvänd ordning.

 **OBS!** En extra monteringsklämma med snabbfrigöring kan erhållas från HP för montering på en vägg, ett skrivbord eller arm.

2 Uppgraderingar av maskinvara

Servicefunktioner

I den här datorn finns funktioner som underlättar service och uppgraderingar. Oftast behövs det inga verktyg för de installationsprocedurer som beskrivs i det här kapitlet.

Varnings- och Se upp!-meddelanden

Före en uppgradering bör du noga läsa igenom alla tillämpliga instruktioner, varnings- och se upp!-meddelanden som finns i den här handboken.

- ⚠ **VARNING:** Så här undviker du personskada eller skador på utrustningen från elchock, heta ytor eller brand:

Dra ut nätsladden från eluttaget och låt de inbyggda systemkomponenterna svalna innan du rör vid dem.

Du får inte sätta telekommunikations- eller telefonkabelanslutningar i nätverkskortet (NIC).

Ta aldrig bort nätkabelns jordkontakt. Det jordade uttaget är en viktig säkerhetsfunktion.

Sätt in nätsladden i ett jordat eluttag som alltid är lätt att komma åt.

I handboken *Säkerhet och arbetsmiljö* beskrivs hur du kan undvika att riskera allvarliga skador. I denna beskrivs hur arbetsstationen lämpligast ska utformas samt kroppsställning och hälso- och arbetsvanor för datoranvändare. Den ger också viktig information om elektrisk och mekanisk säkerhet. Handboken finns på <http://www.hp.com/ergo>.

- ⚠ **VIKTIGT:** Statisk elektricitet kan skada elektronikkomponenterna i datorn eller extra utrustning. Innan du påbörjar dessa procedurer ser du till att du är fri från statisk elektricitet genom att ta i ett jordat metallföremål. Mer information finns i bilaga D, [Elektrostatisk urladdning på sidan 38](#).

Om datorn är ansluten till nätspänning är moderkortet alltid strömförande. För att inte skada de inbyggda komponenterna måste du koppla loss nätsladden innan du öppnar datorn.

Ta bort datorns åtkomstpanel

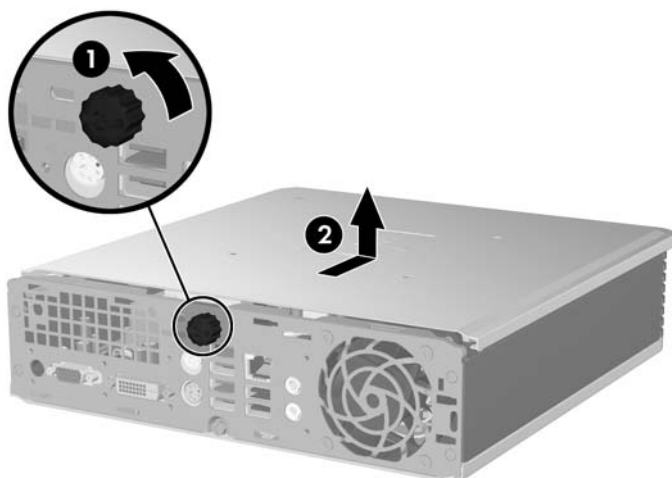
Du måste ta bort åtkomstpanelmonteringen för att komma åt interna komponenter.

1. Ta bort/koppla bort alla säkerhetsanordningar som förhindrar att datorn öppnas.
2. Ta bort alla löstagbara media, såsom cd-skivor, från datorn.
3. Stäng av datorn på rätt sätt via operativsystemet. Stäng därefter av eventuell kringutrustning.
4. Ta ut nätsladden ur vägguttaget och koppla loss all kringutrustning.

- ⚠ **VIKTIGT:** Om datorn är ansluten till nätspänning är moderkortet alltid strömförande, oavsett om datorn är på eller avstängd. Du måste koppla loss nätsladden för att undvika att de inbyggda komponenterna skadas.
-

5. Ta bort datorn från stativet om den står på ett sådant och lägg den ned.
6. Lossa tumskruven på datorns baksida (1), skjut åtkomstpanelen mot datorns framsida och lyft sedan bort den (2).

Bild 2-1 Ta bort datorns åtkomstpanel.



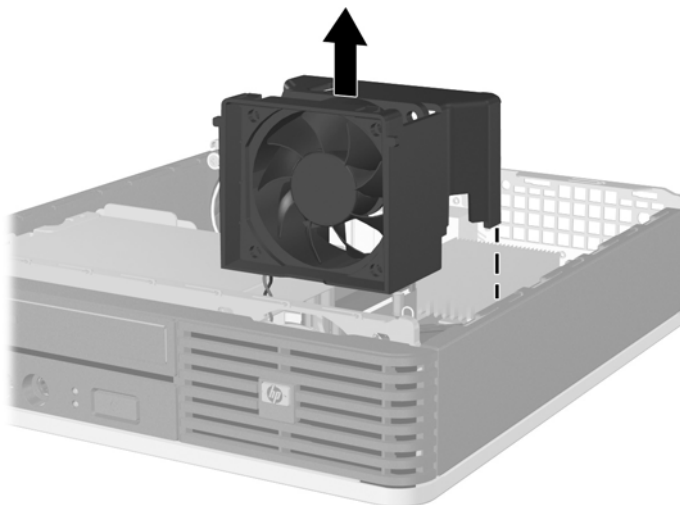
Sätt tillbaka åtkomstpanelen genom att rikta in panelen mot datorchassiet och sedan låta den glida bakåt på chassiet. Dra åt skruven för att fästa åtkomstpanelen.

Ta bort och byta ut frontpanelen

1. Ta bort/koppla bort alla säkerhetsanordningar som förhindrar att datorn öppnas.
 2. Ta bort alla löstagbara media, såsom cd-skivor, från datorn.
 3. Stäng av datorn på rätt sätt via operativsystemet. Stäng därefter av eventuell kringutrustning.
 4. Ta ut nätsladden ur vägguttaget och koppla loss all kringutrustning.
-
- △ **VIKTIGT:** Om datorn är ansluten till nätspänning är moderkortet alltid strömförande, oavsett om datorn är på eller avstängd. Du måste koppla loss nätsladden för att undvika att de inbyggda komponenterna skadas.
-
5. Ta bort datorn från stativet om den står på ett sådant och lägg den ned.
 6. Ta bort datorns åtkomstpanel.

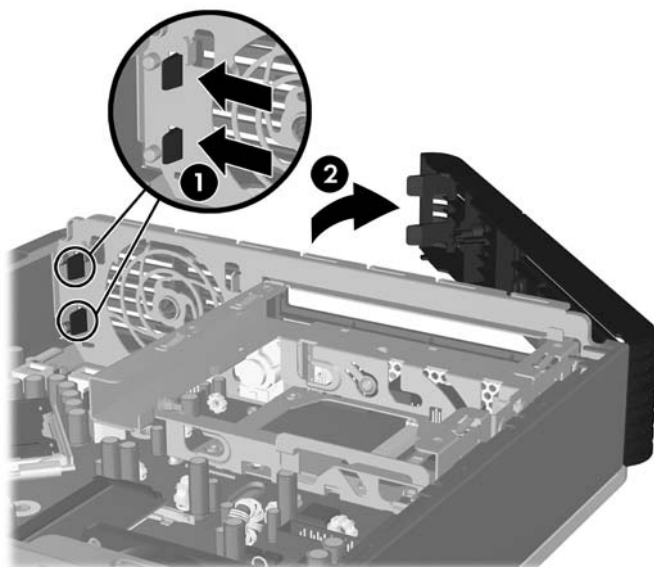
7. Lyft upp fläktenheten och placera den ovanpå den optiska enheten för att komma åt frontpanelens låshakar. Du behöver inte koppla bort flätkablarna från moderkortet.

Bild 2-2 Lyfta upp fläktenheten



8. Tryck på de båda låshakarna på insidan av panelskyddet åt höger på datorn (1) och rotera av skyddet från vänster till höger(2).

Bild 2-3 Ta bort frontpanelen.

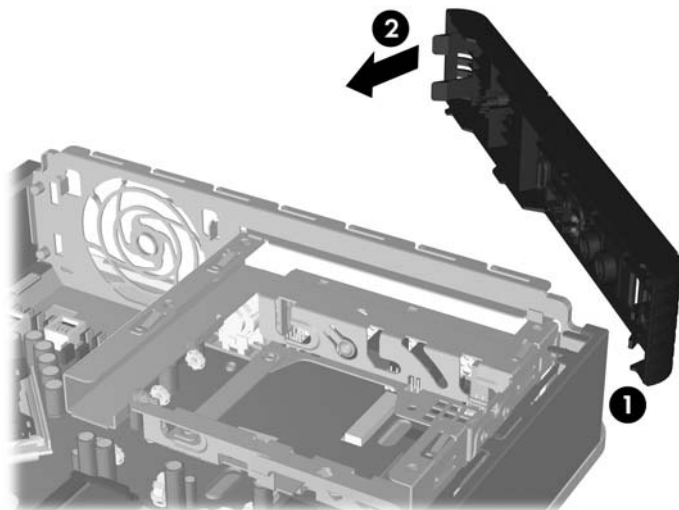


9. Byt ut fläktenheten.

Sätt tillbaka frontpanelen.

1. Sätt in hakarna på skyddets vänstra sida i respektive hål på chassiet (1) och tryck sedan skyddets högra sida på chassiet så att låshakarna snäpper på plats (2).

Bild 2-4 Sätta tillbaka frontpanelen



2. Sätt tillbaka datorns åtkomstpanel.
3. Om datorn stod på ett stativ, sätter du tillbaka det.
4. Anslut nätsladden till vägguttaget igen och starta datorn.
5. Lås alla de säkerhetsanordningar som kopplades bort när åtkomstpanelen togs bort.

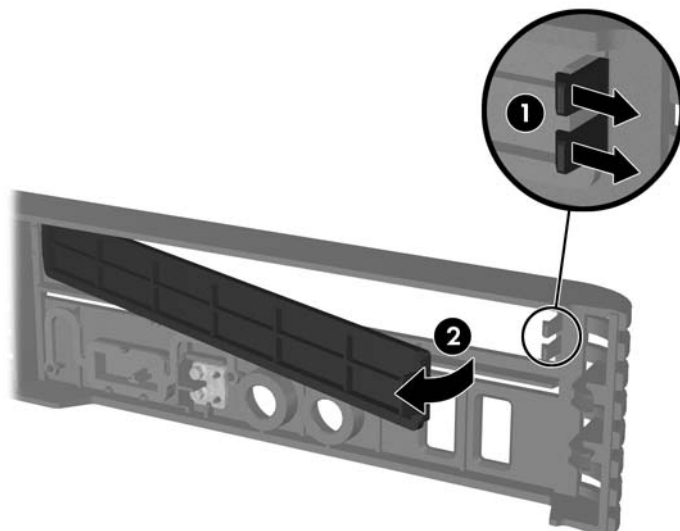
Ta bort ett panelskydd

På vissa modeller täcks den externa enhetsplatsen av skydd, som du måste ta bort innan du installerar en enhet. Så här tar du bort ett panelskydd:

1. Ta bort frontpanelen.

2. Tryck de båda flikarna som håller panelskyddet på plats ut mot frontpanelens högerkant (1), dra panelskyddet inåt och ta bort det (2).

Bild 2-5 Ta bort ett panelskydd



Installera ytterligare minne

Datorn levereras med ett DDR2-SDRAM (double data rate 2 synchronous dynamic random access memory) i SODIMMs (small outline dual inline memory modules)-moduler.

SODIMMs

Minnessocklarna på moderkortet kan förse med upp till två standardiserade SODIMMs. I minnessocklarna finns minst en förinstallerad SODIMM. För maximalt minnesstöd kan du förse moderkortet med upp till 4 GB minnesutrymme.

DDR2-SDRAM SODIMMs

För att systemet ska fungera riktigt, måste SODIMM-modulerna vara


- standardiserade 200-stifts
- obuffrade PC2-5300 667 MHz-kompatibla eller PC2-6400 800 MHz-kompatibla
- 1,8 volts DDR2-SDRAM SODIMM-moduler

DDR2-SDRAM SODIMM-modulerna måste även

- stödja CAS-latens 5 DDR2 667 MHz (5-5-5 timing) och CAS-latens 6 DDR2 800 MHz (6-6-6 timing)
- innehålla den obligatoriska specifikationsinformationen Joint Electronic Device Engineering Council (JEDEC).

Dessutom stödjer datorn

- 512 Mbit- och 1 Gbit-icke-ECC-minnesteknologier
- enkelsidiga och dubbelsidiga SODIMMS
- SODIMM-moduler konstruerade med x8- och x16-DDR-enheter; SODIMM-moduler konstruerade med x4 SDRAM stöds ej

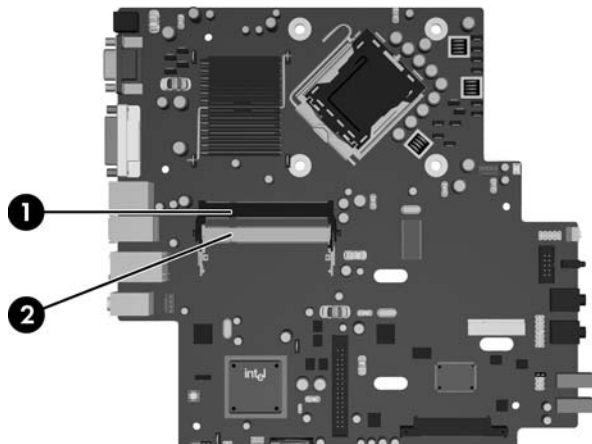
 **OBS!** Systemet fungerar inte ordentligt om du installerar SODIMM-kretsar som inte stöds.

Mer information om hur man bestämmer processorns bussfrekvens i en särskild dator finns i *Konfigureringshandboken*.

Fylla på SODIMM-socklar

Det finns två SODIMM-socklar på moderkortet, med en sockel per kanal. Socklarna kallas DIMM1 och DIMM3. DIMM1-sockeln arbetar i minneskanal A. DIMM3-sockeln arbetar i minneskanal B.

Bild 2-6 Placeringar av SODIMM-socklar



Tabell 2-1 Placeringar av SODIMM-socklar

Artikel	Beskrivning	Sockelfärg
1	SODIMM1-sockel, Kanal A	Svart
2	SODIMM3-sockel, Kanal B	Vit

OBS! Det måste finnas en SODIMM i den svarta DIMM1-sockeln. Om inte visar systemet ett POST-felmeddelande som indikerar att en minnesmodul måste installeras i den svarta sockeln.

Systemet körs automatiskt i enkanalsläge, i ett asymmetriskt tvåkanalsläge eller i flexläge beroende på hur SODIMM-moduler installeras.

- Systemet arbetar i ett enkanalsläge om minneskapacitet för SODIMM-modulerna endast placeras i en kanal.
- Systemet arbetar i tvåkanalsläge med högre kapacitet om det ena eller båda sockelparen om minneskapaciteten på SODIMM-modulerna i kanal A är densamma som minneskapaciteten på SODIMM-modulerna i kanal B.
- Systemet arbetar i flexläge om minneskapaciteten för SODIMM i kanal A inte är identisk med minneskapaciteten för SODIMM i kanal B. I flexläge är det kanalen med minst minneskapacitet som beskriver den totala mängden minne för två kanaler, och resten går till en kanal. Om en kanal har mer minne än den andra ska den större mängden tilldelas kanal A.
- I alla lägen bestäms den maximala arbetshastigheten av systemets långsammaste SODIMM.

Installera SODIMM-moduler

- △ **VIKTIGT:** Du måste koppla bort nätsladden innan du lägger till eller tar bort minnesmoduler. Om datorn är ansluten till nätspänning är minnesmodulerna alltid strömförande, oavsett om datorn är på eller avstängd. Om du lägger till eller tar bort minnesmoduler när nätspänning är ansluten, kan modulerna eller moderkortet få irreparabla skador.

Minnesmodulsocklarnas kontakter är guldpläterade. När du uppgraderar minnet är det viktigt att du använder minnesmoduler med guldpläterade kontakter för att förhindra korrosion och/eller oxidering på grund av att olika metaller används i kontakten.

Statisk elektricitet kan skada elektronikkomponenterna i datorn eller på tillvalskort. Innan du påbörjar dessa procedurer ser du till att du är fri från statisk elektricitet genom att ta i ett jordat metallföremål. Mer information finns i bilaga D, [Elektrostatisk urladdning på sidan 38](#).

Rör inte vid minnesmodulernas kontakter. Det kan skada modulen.

1. Ta bort/koppla bort alla säkerhetsanordningar som förhindrar att datorn öppnas.
2. Ta bort alla löstagbara media, såsom cd-skivor, från datorn.
3. Stäng av datorn på rätt sätt via operativsystemet. Stäng därefter av eventuell kringutrustning.
4. Ta ut nätsladden ur vägguttaget och koppla loss all kringutrustning.

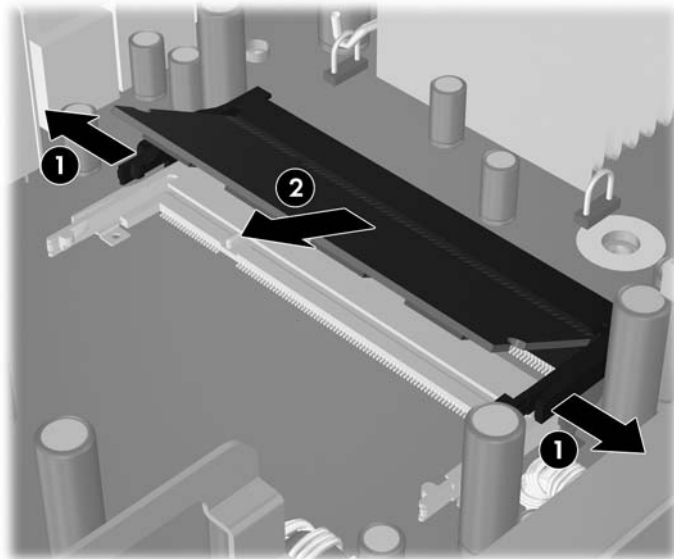
- △ **VIKTIGT:** För att inte skada moderkortet eller dess komponenter måste du koppla loss nätsladden och vänta i cirka 30 sekunder så att strömmen kopplas bort helt innan du lägger till eller tar bort minnesmoduler. Om datorn är ansluten till nätspänning är minnesmodulerna alltid strömförande, oavsett om datorn är på eller avstängd. Om du lägger till eller tar bort minnesmoduler när nätspänning är ansluten, kan modulerna eller moderkortet få irreparabla skador.

5. Ta bort datorn från stativet om den står på ett sådant och lägg den ned.
6. Ta bort datorns åtkomstpanel.
7. Leta rätt på minnessocklarna på moderkortet.

- △ **VARNING:** Minska risken för brännskador genom att låta de interna systemkomponenterna svalna innan du rör vid dem.

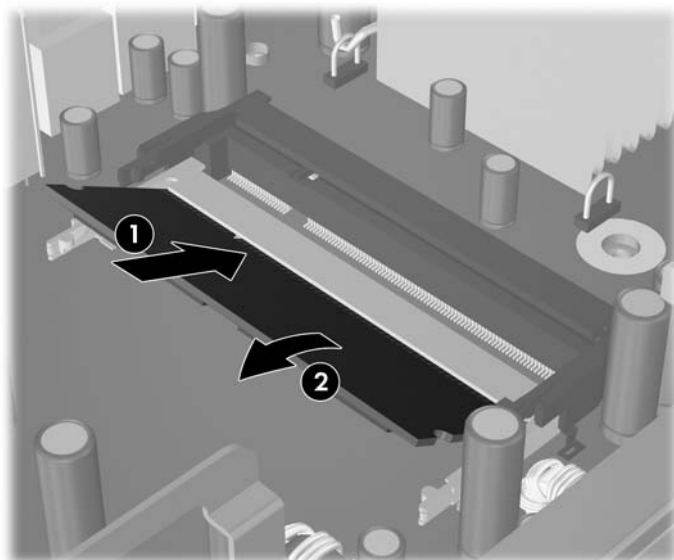
- Om du lägger till en ytterligare SODIMM måste du ta bort SODIMM-modulen från den övre DIMM1-sockeln för att komma åt den nedre DIMM3-sockeln. Tryck utåt på de två låshakarna på varje sida om SODIMM-modulen (1) och dra sedan ut SODIMM-modulen ur sockeln (2).


Bild 2-7 Ta bort en SODIMM-modul



- Skjut in den nya SODIMM-modulen i sockeln i ungefär 30° vinkel (1) och tryck sedan ned SODIMM-modulen (2) så att låshakarna låser fast den.

Bild 2-8 Installera en SODIMM



 **OBS!** En minnesmodul kan bara installeras på ett sätt. Rikta in spåret på modulen med upphöjningen i minnessockeln.


Det måste finnas en SODIMM-modul i den övre DIMM1-sockeln.

- Byt ut SODIMM-modulen i DIMM1-sockeln om den togs bort.
- Sätt tillbaka datorns lock.
- Om datorn stod på ett stativ, sätter du tillbaka det.

13. Anslut nätsladden till vägguttaget igen och starta datorn.
14. Lås alla de säkerhetsanordningar som kopplades bort när datorkåpan eller åtkomstpanelen togs bort.

Datorn känner automatiskt av extraminnet när du startar datorn.

Uppgradera hårddisken

 **OBS!** UltraSlim-bordsdatorn stödjer endast 2,5 tums interna, seriella ATA (SATA)-hårddiskar. Interna parallella ATA (PATA)-hårddiskar stöds inte.

Se till att du alltid säkerhetskopierar data på den gamla hårddisken innan den tas bort, så att du kan överföra all data till den nya hårddisken. Om du ersätter den primära hårddisken ska du se till att du har skapat en uppsättning återställningsskivor för att återställa operativsystem, drivrutiner och/eller program som var förinstallerade när du köpte datorn. Om du inte har denna skivuppsättning klickar du på **Start** > **HP Backup and Recovery** och skapar en ny.

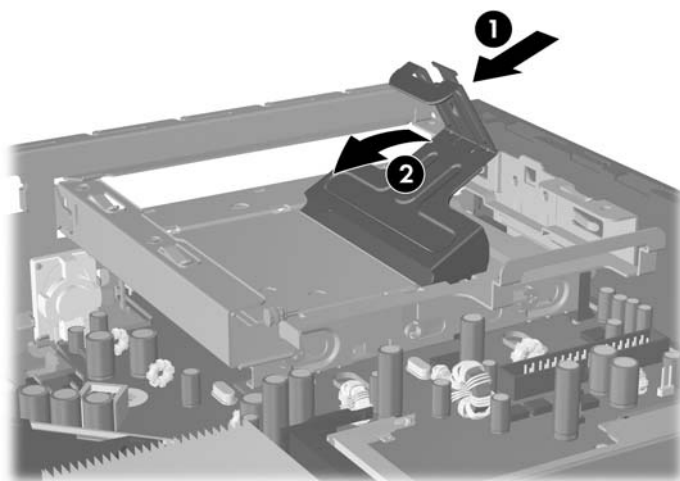
En förinstallerad 2,5-tums hårddisk är placerad i en släde under den optiska enheten.

1. Ta bort/koppla bort alla säkerhetsanordningar som förhindrar att datorn öppnas.
2. Ta bort alla löstagbara media, såsom cd-skivor, från datorn.
3. Stäng av datorn på rätt sätt via operativsystemet. Stäng därefter av eventuell kringutrustning.
4. Ta ut nätsladden ur vägguttaget och koppla loss all kringutrustning.

△ **VIKTIGT:** Om datorn är ansluten till nätspänning är moderkortet alltid strömförande, oavsett om datorn är på eller avstängd. Du måste koppla loss nätsladden för att undvika att de inbyggda komponenterna skadas.

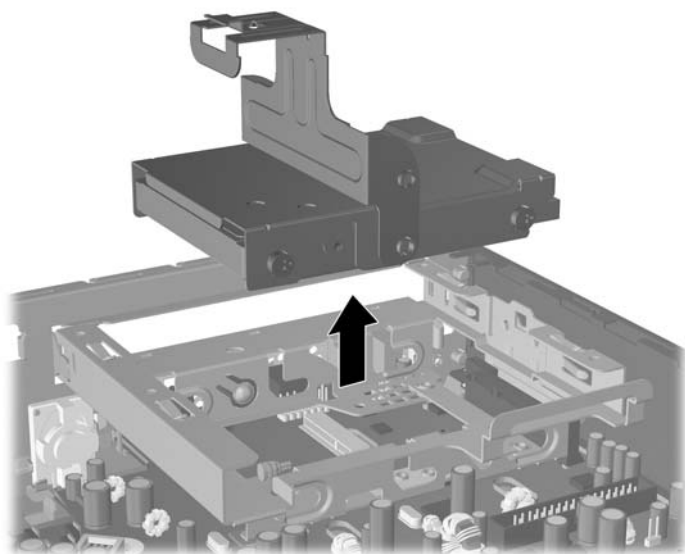
5. Ta bort datorn från stativet om den står på ett sådant och lägg den ned.
6. Ta bort datorns åtkomstpanel.
7. Ta bort den optiska enheten. Mer instruktioner finns i [Ta bort den existerande optiska enheten på sidan 23](#).
8. Tryck in låshaken på den vänstra sidan av hårddisksläden (1), rotera sedan slädeshandtaget till höger (2).

Bild 2-9 Låsa upp hårddisksläden



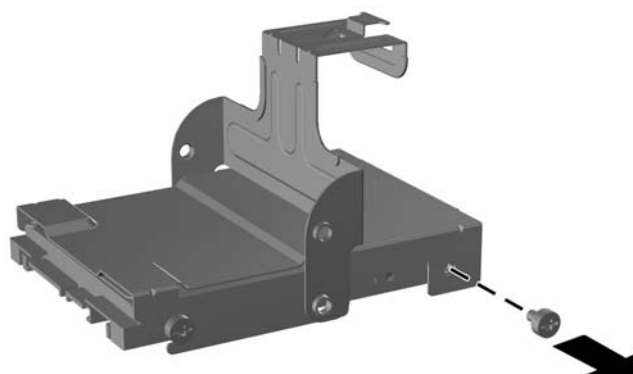
9. Lyft hårddisksläden rakt upp och ut ur chassiet.

Bild 2-10 Ta bort hårddisksläden



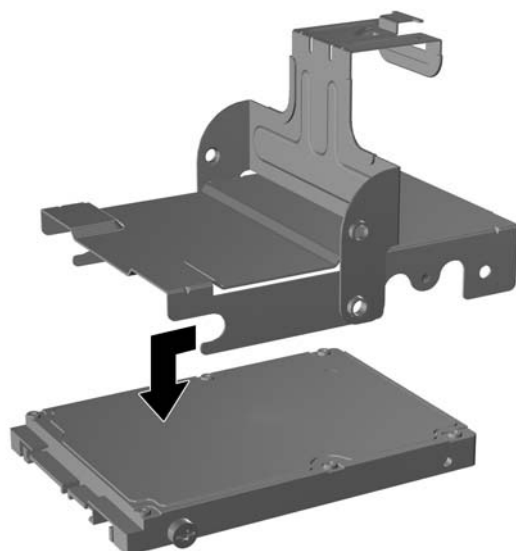
10. Ta bort hårddisken från släden, ta bort styrskraven från slädens främre vänstra sida.

Bild 2-11 Ta bort hårddiskens styrskruv



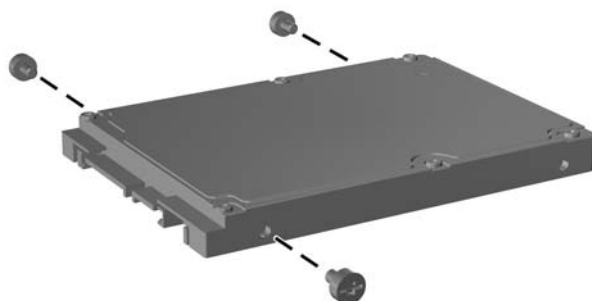
11. Skjut tillbaka släden och ta bort hårddisken.

Bild 2-12 Ta bort hårddisken.



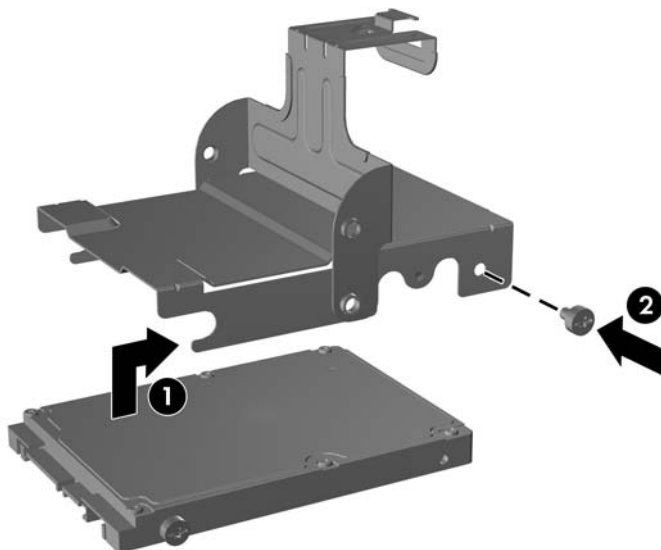
12. Ta med de tre återstående styrskruvorna (två till höger och en bak till vänster) från den gamla hårddisken till den nya hårddisken.

Bild 2-13 Flytta styrskruvorna



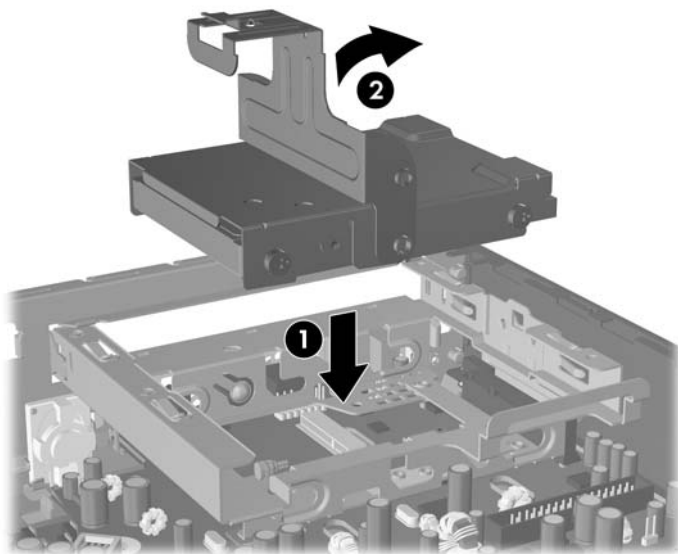
13. Rikta de bakre styrskruvarna mot spåren på släden och skjut in den nya hårddisken i släden (1), byt sedan ut styrskruven till vänster på släden för att låsa hårddisken i släden (2).

Bild 2-14 Installera hårddisken i släden




14. Du sätter tillbaka släden i chassiet genom att rikta in styrskruven mot spåren i diskplatsen. Släp släden rakt ned i diskplatsen (1) och tryck på handtaget på släden hela vägen ned (2) så att enheten sitter säkert och är låst.

Bild 2-15 Installera hårddisksläden



15. Sätt tillbaka datorns åtkomstpanel.
16. Om datorn stod på ett stativ, sätter du tillbaka det.
17. Anslut nätsladden till vägguttaget igen och starta datorn.
18. Lås alla de säkerhetsanordningar som kopplades bort när datorkåpan eller åtkomstpanelen togs bort.

 **OBS!** Det behövs ingen konfigurering av SATA-hårddisken; datorn ska automatiskt hitta den nästa gång du startar den.

Efter att du ersatt hårddisken använder du uppsättningen återställningsskivor som du skapade när du installerade datorn för första gången för att återställa operativsystem, drivrutiner och/eller program som var förinstallerade på datorn. När återställningen är klar, installerar du om dina egna filer som du säkerhetskopierade innan du började utbytet av hårddisk.

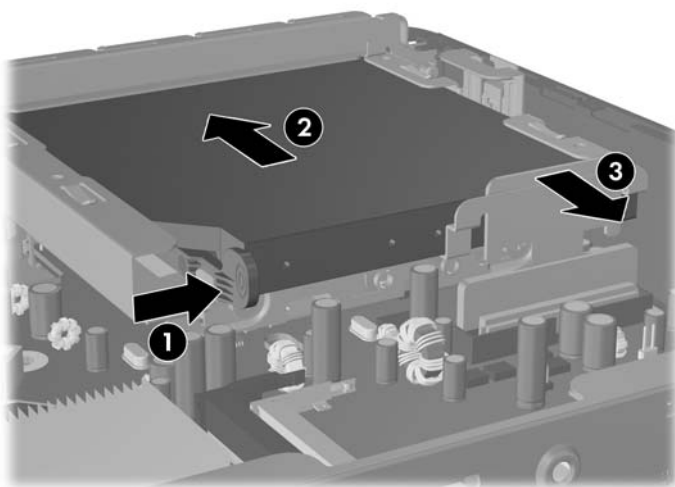
Byta ut den optiska enheten

En optisk enhet är en DVD-ROM-, en DVD-CDRW Combo- eller SuperMulti LightScribe-enhet.

Ta bort den existerande optiska enheten

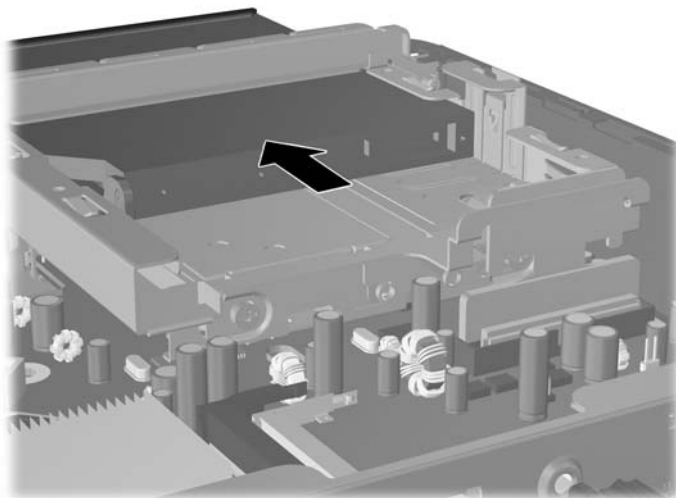
1. Ta bort/koppla bort alla säkerhetsanordningar som förhindrar att datorn öppnas.
 2. Ta bort alla löstagbara media, såsom cd-skivor, från datorn.
 3. Stäng av datorn på rätt sätt via operativsystemet. Stäng därefter av eventuell kringutrustning.
 4. Ta ut nätsladden ur vägguttaget och koppla loss all kringutrustning.
-
- △ **VIKTIGT:** Om datorn är ansluten till nätspänning är moderkortet alltid strömförande, oavsett om datorn är på eller avstängd. Du måste koppla loss nätsladden för att undvika att de inbyggda komponenterna skadas.
-
5. Ta bort datorn från stativet om den står på ett sådant och lägg den ned.
 6. Ta bort datorns åtkomstpanel.
 7. Tryck på enhetens gröna låshake på den högra sidan om den optiska enheten mot mitten av den optiska enheten (1) och skjut sedan enheten framåt cirka 6 mm (2) och koppla loss kabeln på baksidan av enheten (3).

Bild 2-16 Koppla loss den optiska enheten



8. Skjut ut enheten hela vägen ur platsen genom frontpanelen.

Bild 2-17 Ta bort den optiska enheten.

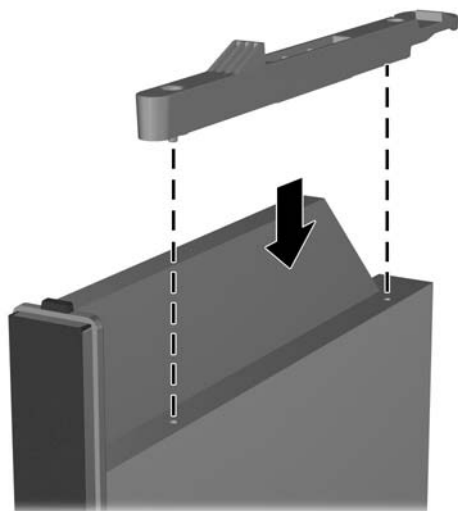


Preparera en ny optisk enhet


Innan den nya optiska enheten kan tas i bruk, måste frigöringsspärren fästas.

1. Dra bort skyddsfilmerna från den häftande sidan av spärren.
2. Utan att låta frigöringsspärren komma i kontakt med den optiska enheten justerar du sedan noggrant hålen på spärren mot stiftet på sidan av enheten. Kontrollera att frigöringsspärren är korrekt orienterad.
3. Sätt stiftet på enhetens framsida i hålet i änden av frigöringsspärren och tryck ordentligt.
4. Sätt i det andra stiftet och tryck ordentligt på hela frigöringsspärren för att fästa den säkert på den optiska enheten.

Bild 2-18 Rikta in frigöringsspärren

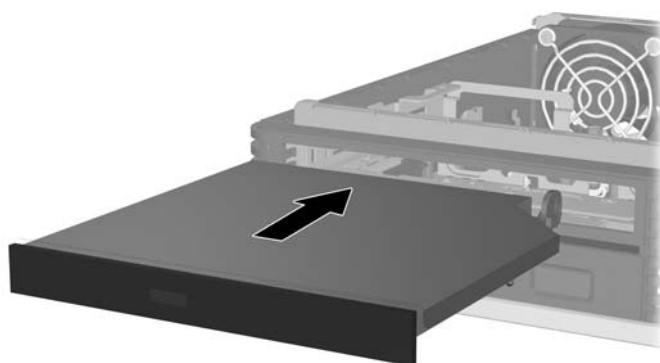


Installera en ny optisk enhet

 **OBS!** Om du installerar en optisk enhet i en plats som inte tidigare hade en enhet i sig måste du ta bort åtkomstpanelen och panelskyddet som täcker platsens öppning innan du fortsätter. Följ procedureerna i [Ta bort datorns åtkomstpanel på sidan 8](#) och [Ta bort ett panelskydd på sidan 11](#).

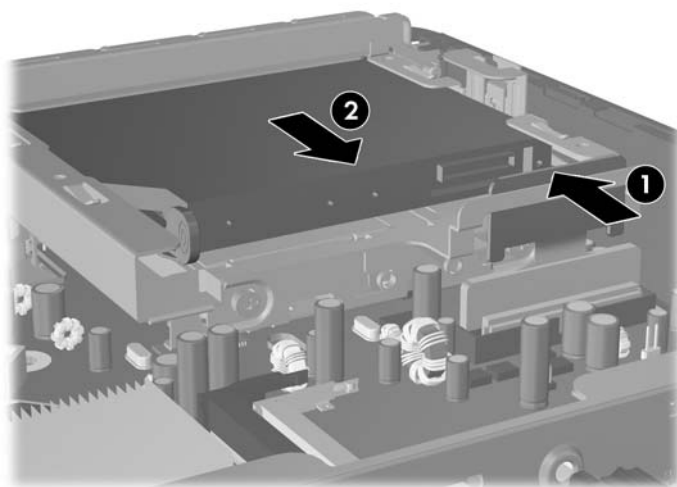
1. Fäst fästhaken på den nya optiska enheten. Se [Preparera en ny optisk enhet på sidan 25](#).
2. Rikta in den optiska enheten mot öppningen på frontpanelen. Se till att baksidan på den optiska enheten sätts in först och att frigöringsspärren befinner sig på enhetens insida.
3. Skjut in den optiska enheten i datorn genom frontpanelen. Skjut dock inte in den hela vägen tills den låser. Lämna ungefär 6 mm för att ge plats för att kunna ansluta kabeln.

Bild 2-19 Sätta i den optiska enheten



4. Anslut kabeln baktill på den optiska enheten (1) och skjut sedan enheten den återstående biten tills den låses fast (2).

Bild 2-20 Ansluta kabeln och låsa enheten på plats



5. Sätt tillbaka datorns åtkomstpanel.
6. Om datorn stod på ett stativ, sätter du tillbaka det.

7. Anslut nätsladden till vägguttaget igen och starta datorn.
8. Lås alla de säkerhetsanordningar som kopplades bort när datorkåpan eller åtkomstpanelen togs bort.

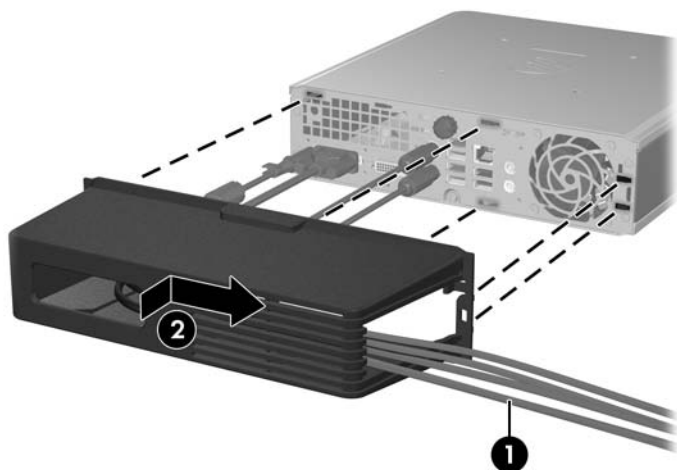
Installera och ta bort ett portskydd

Ett bakre portskydd finns som tillval för datorn.

Installera portskyddet:

1. Trä kablarna genom det nedre hålet i portskyddet (1) och anslut kablarna till de bakre portarna på datorn.
2. Sätt in hakarna på portskyddet i spåren på baksidan av chassiet och skjut sedan skyddet till höger för att låsa fast det.

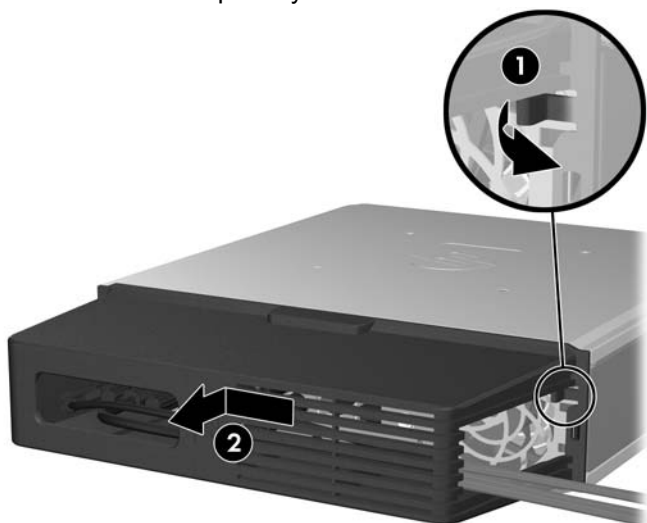
Bild 2-21 Installera ett portskydd



OBS! Av säkerhetsskäl kan du installera en ytterligare kabellås på chassiet som låser portskyddet och säkrar datorn. Mer information finns i [Montera ett säkerhetslås på sidan 34](#).

Portskyddet hålls på plats av en låshake precis innanför portskyddets öppning. Du tar bort portskyddet genom att dra låshaken mot portskyddets öppning (1), skjut sedan skyddet till vänster och ut ur datorn (2).

Bild 2-22 Ta bort ett portskydd



A Specifikationer

Tabell A-1 Specifikationer

Bordsdatorns dimensioner (i desktop-position)		
Höjd	6,6 cm	2,60 tum
Bredd	25,1 cm	9,90 tum
Djup	25,4 cm	10,00 tum
(djupet ökar om datorn är försedd med en portsäkerhetsbygel)		
Ungefärlig vikt	3,15 kg	6,95 lb
Belastning (maximal fördelad vikt i bordsdatorposition)	35 kg	77 lb
Temperaturområde (värdena beror på lufttrycket)		
I drift	10° till 35 °C	50° till 95 °F
Avstängd	-30° till 60 °C	-22° till 140 °F
OBS! Drifttemperaturen minskar med 1,0 °C per 300 m till 3 000 m över havet, utan direkt solljus. Maximal ändring av drifttemperatur är 10 °C/h. Den övre gränsen kan vara lägre pga. installerad extrautrustning.		
Relativ fuktighet (icke kondenserande)		
Användning (28 °C max våt kula)	10-90 %	
Avstängd (38,7 °C max våt kula)	5-95 %	
Maximal höjd över havet (ej tryckkabin)		
I drift	3 048 m	10 000 fot
Avstängd	9 144 m	30 000 fot
Mekaniska stötar (11 ms 1/2 sinus-chockvåg)		
I drift	5 Gs	
Avstängd	20 Gs	
Vibration (slumpmässig, Gs nominell)		
Drift (10 till 300 Hz)	.25	
Avstängd (10 till 500 hz)	.50	
Strömkälla		
Driftspänning ¹	90-264 V växelström	
Spänningsintervall ¹	100-240 V växelström	
Linjefrekvens	50-60 Hz	
Uteffekt	135 W	

Tabell A-1 Specifikationer (fortsättning)

Märkström (maximal)¹	2,2 A @ 100 V växelström	1,1 A @ 200 V växelström
Värmeutstrålning		
Maximalt	139 kcal/h	550 BTU/h
Typiskt (viloläge)	56 kcal/h	222 BTU/h

¹ Detta system använder ett externt nätaggregat med heltäckande aktiv korrektion. Detta gör att systemet uppfyller kraven för CE-märkning för användning i Europeiska Unionen. Tack vare att nätaggregatet har heltäckande aktiv korrektion behöver inget val av spänning göras manuellt, vilket är en fördel.

B Byta batteri

Batteriet som levereras med datorn ger ström åt realtidsklockan. När du byter ut batteriet måste det vara av samma typ som datorns originalbatteri. Datorn levereras med ett myntformat 3-volts litiumbatteri.

- △ **VARNING:** Datorn innehåller ett inbyggt litium-brunstensbatteri. Det finns risk för brand eller frätskador om batteriet hanteras felaktigt. Så här minskar du risken för personskador:

Försök inte att ladda upp batteriet.

Inte utsätta batteriet för högre temperaturer än 60 °C.

Ta inte isär, kläm sönder eller punktera det, kortslut inte externa kontakter och kasta det inte i vatten eller eld.

Ersätt bara batteriet med det HP-batteri som är avsett för den här produkten.

- △ **VIKTIGT:** Innan du byter batteri är det viktigt att du säkerhetskopierar datorns CMOS-inställningar. När batteriet tas bort eller bytes ut kommer CMOS-inställningarna att raderas. Mer information finns i *Konfigurationshandbok (F10)* om att säkerhetskopiera CMOS-inställningar.

Statisk elektricitet kan skada elektronikkomponenterna i datorn eller extrautrustningen. Innan du påbörjar dessa procedurer ser du till att du är fri från statisk elektricitet genom att ta i ett jordat metallföremål.

- 📝 **OBS!** Du kan förlänga litiumbatteriets livslängd genom att ansluta datorn till ett vägguttag. Litiumbatteriet används bara som strömförsörjning när datorn INTE är ansluten till ett vägguttag.

HP uppmanar sina kunder att lämna elektronisk maskinvara, HP:s originaltonerkassetter och uppladdningsbara batterier till återvinning. Mer information om återvinningsprogram finns i <http://www.hp.com/recycle>.

1. Ta bort/koppla bort alla säkerhetsanordningar som förhindrar att datorn öppnas.
2. Ta bort alla löstagbara media, såsom cd-skivor, från datorn.
3. Stäng av datorn på rätt sätt via operativsystemet. Stäng därefter av eventuell kringutrustning.
4. Ta ut nätsladden ur vägguttaget och koppla loss all kringutrustning.

- △ **VIKTIGT:** Om datorn är ansluten till nätspänning är moderkortet alltid strömförande, oavsett om datorn är på eller avstängd. Du måste koppla loss nätsladden för att undvika att de inbyggda komponenterna skadas.

5. Ta bort datorn från stativet om den står på ett sådant och lägg den ned.
6. Ta bort datorns åtkomstpanel.
7. Leta rätt på batteriet och batterihållaren på moderkortet.

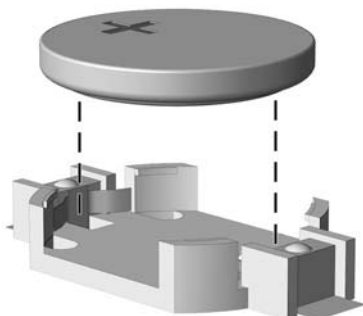
- 📝 **OBS!** På vissa modeller kan det bli nödvändigt att ta bort en inbyggd komponent för att komma åt batteriet.

8. Beroende på vilken typ av batterihållare som finns på moderkortet följer du respektive anvisningar nedan för att byta batteri.

Typ 1

- a. Lyft ut batteriet ur hållaren.

Bild B-1 Ta bort ett myntformat batteri (Typ 1)



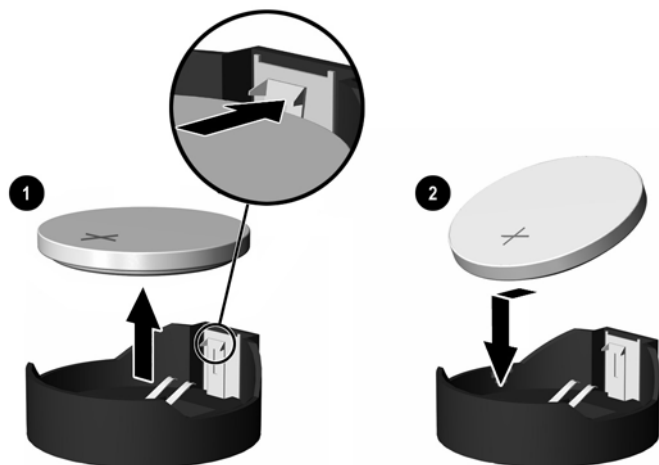
- b. Skjut in det nya batteriet på plats med pluspolen uppåt. Batterihållaren låser automatiskt batteriet i rätt position.

Typ 2

- a. Tryck på metallklämman som sticker upp på batteriets ena sida för att lossa det från hållaren. När batteriet frigjorts lyfter du bort det (1).

- b. Sätt i ett nytt batteri genom att skjuta in batteriets ena kant under hållarens klämma. Pluspolen ska vara uppåt. Tryck ner batteriets andra kant tills metallklämman låser fast batteriet (2).

Bild B-2 Ta bort och sätta i ett myntformat batteri (Typ 2).

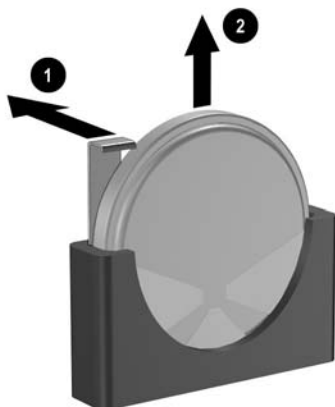



Typ 3

- a. Dra tillbaka klämman (1) som håller batteriet på plats och ta bort batteriet (2).

- b. Sätt i det nya batteriet och sätt tillbaka klämman igen.

Bild B-3 Ta bort ett myntformat batteri (Typ 3)



 **OBS!** När du har satt i ett nytt batteri, gör du på följande sätt:

9. Sätt tillbaka datorns lock.
10. Om datorn stod på ett stativ, sätter du tillbaka det.
11. Anslut nätsladden till vägguttaget igen och starta datorn.
12. Ställ in datum och klockslag, lösenord och andra eventuella inställningar med setup-programmet. Mer information finns i *Konfigurationshandbok (F10)*.
13. Lås alla de säkerhetsanordningar som kopplades bort när datorkåpan eller åtkomstpanelen togs bort.

C Säkerhetslås

 **OBS!** Mer information om datasäkerhetsfunktioner finns i *Konfigureringshandboken* och handboken *Hantera datorn* samt *HP ProtectTools Security Manager Guide* (vissa modeller) på www.hp.com.

Säkerhetslåset som visas nedan och på följande sidor kan användas för att låsa datorn.

Montera ett säkerhetslås

Kabellås

Det finns två kabellåsplatser på datorns baksida. Platsen intill tumskruven ska användas om det inte finns något portskydd. Platsen längst till höger ska användas om det finns ett portskydd.

Bild C-1 Montera ett kabellås utan portskydd



Bild C-2 Montera en kabel med ett portskydd installerat



Tangentbordslås

Bild C-3 Installera ett tangentbordslås



HP Business PC Säkerhetslås

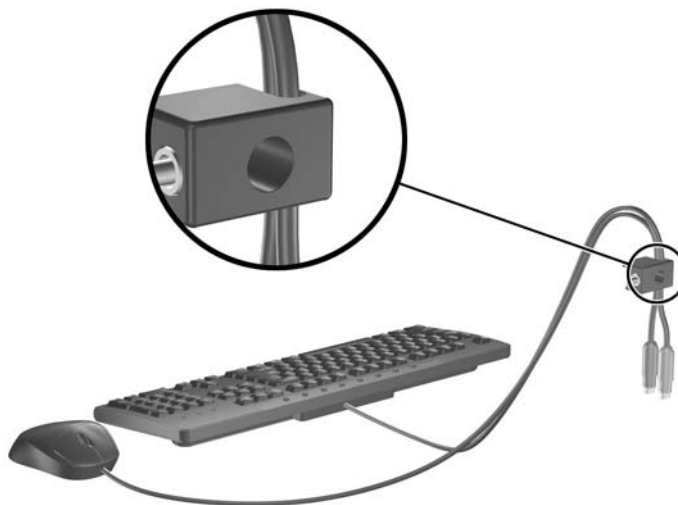
1. Fäst säkerhetskabeln genom att göra en ögla genom ett stationärt objekt.

Bild C-4 Fästa kabeln i ett fast objekt



2. Trä kablarna för mus och tangentbord genom låset.

Bild C-5 Trä kablarna för mus och tangentbord



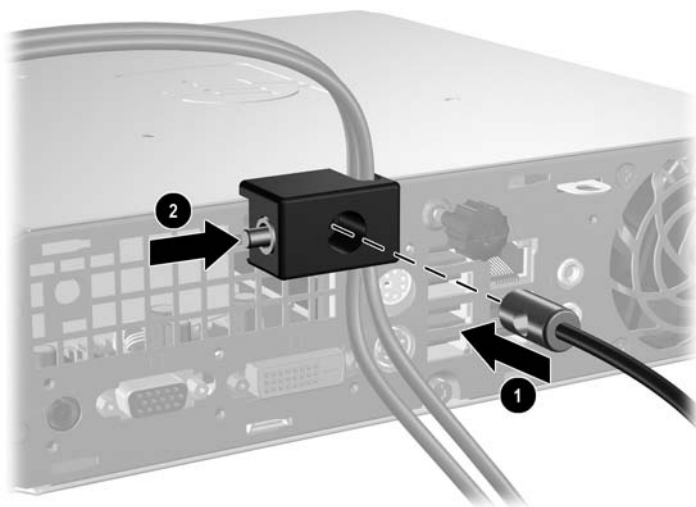
3. Skruva fast låset i chassiet med hjälp av den bifogade skruven.

Bild C-6 Skruva fast låset i chassiet



4. Sätt i pluggänden på säkerhetskabeln i låset (1) och tryck på knappen (2) för att låsa. Använd den bifogade nyckeln för att låsa upp.

Bild C-7 Låsa



D Elektrostatisk urladdning

En urladdning av statisk elektricitet från ett finger eller någon annan elektrostatisk ledare kan skada moderkortet eller andra enheter som är känsliga för statisk elektricitet. Den här typen av skada kan förkorta enhetens livslängd.

Förhindra elektrostatiska skador

Förhindra elektrostatisk skada genom att vidta följande försiktighetsåtgärder:

- Undvik handkontakt genom att transportera och förvara produkterna i elektrostatiskt säkra förpackningar.
- Förvara elektrostatiskt känsliga produkter i förpackningarna tills de ska användas på en elektrostatiskt skyddad arbetsyta.
- Placera delarna på en jordad yta innan du tar ut dem ur förpackningarna.
- Undvik att röra vid stift, ledningar och kretsar.
- Kontrollera att du är ordentligt jordad innan du rör vid en elektrostatiskt känslig komponent.

Jordningsmetoder

Det finns flera olika jordningsmetoder. Använd en eller flera av följande metoder när du hanterar eller installerar elektrostatiskt känsliga komponenter:

- Använd ett armband som är anslutet till en jordad arbetsstation eller datorns chassi via en jordningssladd. Ett jordningsarmband ska ha minst 1 megaohm +/- 10 procents motstånd till jord. För att armbandet ska fungera bär du det åtsittande direkt mot huden.
- Använd hälband, tåband eller stövelstroppar när du arbetar stående vid arbetsstationer. Använd band på båda fötterna när du står på ledande underlag.
- Använd ledande verktyg.
- Använd ett bärbart service-kit med antistatisk matta.

Om du inte har någon av de ovanstående utrustningarna för säker jordning kontaktar du en auktoriserad HP-återförsäljare.

 **OBS!** Mer information om statisk elektricitet får du via en auktoriserad HP-återförsäljare.

E Anvisningar för användning, skötsel och förberedelser för transport av datorn

Anvisningar för användning och skötsel av datorn Skötsel

Följ nedanstående anvisningar för korrekt installation och skötsel av datorn och bildskärmen:

- Se till att inte datorn utsätts för mycket hög luftfuktighet, direkt solljus eller mycket höga/låga temperaturer.
- Datorn ska stå på ett stadigt underlag när den används. Kontrollera att det finns cirka 10 cm utrymme runt datorns alla sidor med ventilationshål och ovanför bildskärmen för att luftcirkulationen ska bli tillräcklig.
- Hindra aldrig luftströmmen in i datorn genom att blockera någon ventil eller något luftintag. Placera inte tangentbordet (med nedfällda ben) direkt mot bordsdatorns framsida eftersom det också hindrar luftcirkulationen.
- Använd aldrig datorn med åtkomstpanelen borttagen.
- Stapla inte datorn ovanpå eller så nära intill andra datorer att den utsätts för det varma luftflödet från övriga datorer.
- Om datorn ska användas inne i en separat serverlåda måste fullgod ventilation garanteras och driftsanvisningarna ovan följas.
- Se till att inga vätskor kan komma in i dator eller tangentbord.
- Täpp aldrig till bildskärmens ventilationshål på något sätt.
- Installera eller aktivera strömsparfunktioner i operativsystemet eller annan programvara, inklusive vilolägen.
- Stäng av datorn innan du gör något av följande:
 - Torka av datorns utsida med en mjuk fuktad trasa. Använd inte rengöringsmedel som kan missfärga eller skada datorns yta.
 - Av och till bör samtliga lufthål på datorn rengöras. Ludd och annat kan blockera in- eller utgående luft så att kylningen blir otillräcklig.

Försiktighetsåtgärder för optiska enheter

Följ nedanstående anvisningar när du använder eller rengör en optisk enhet.

I drift

- Flytta inte enheten när den används. Det kan orsaka fel vid läsning.
- Undvik att utsätta enheten för plötsliga temperaturändringar eftersom kondens kan uppstå inuti enheten. Om temperaturen plötsligt ändras när enheten är på väntar du minst en timme innan du slår av strömmen. Om du använder den omedelbart kan fel uppstå vid läsning.
- Undvik att placera enheten så att den utsätts för hög luftfuktighet, mycket höga/låga temperaturer, mekaniska vibrationer eller direkt solljus.

Rengöring

- Torka av panelen och kontrollerna med en mjuk, torr trasa eller en mjuk trasa lätt fuktad med mild tvättmedelslösning. Spreja aldrig någon rengöringsvätska på enheten.
- Undvik alla typer av lösningsmedel, t ex alkohol och bensin eftersom de kan skada ytan.

Säkerhet

Om vätska eller något föremål faller in i enheten drar du omedelbart ur nätkontakten och låter datorn undersökas av en auktoriserad HP-servicegivare.

Förberedelser för transport

Följ nedanstående instruktioner när du förbereder datorn för transport:

1. Säkerhetskopiera hårddiskens filer till PD-skivor, bandkassetter, cd-skivor eller disketter. Se till att inte lagringsmedia med säkerhetskopiorna utsätts för elektriska eller magnetiska fält när de lagras eller transporteras.



OBS! Hårddisken låses automatiskt när datorn stängs av.

2. Ta bort och förvara alla löstagbara media.
3. Sätt in en tom diskett i diskettenheten för att skydda enheten under transporten. Använd inte en diskett där du har sparat, eller tänker spara data.
4. Stäng av datorn och all kringutrustning.
5. Dra ut nätsladden ur vägguttaget och därefter ur datorn.
6. Dra ut nätsladdar från alla systemkomponenter och externa enheter och koppla sedan loss dem från datorn.



OBS! Se till att alla kort sitter fast i sina kortplatser innan datorn transporteras.

7. Packa systemkomponenter och externa enheter i respektive originalförpackning eller liknande så att de är tillräckligt skyddade.

Index

A

anvisningar, användning av datorn 39

B

bildskärm, anslutning 3
byta batteri 31

C

CD ROM-spelare
optisk enhet 2

D

dator
anvisningar för användning 39
funktioner 1
förberedelser för transport 40
specifikationer 29
säkerhetslås 34
ändra från bordsdator till minitower 6
drivenhet
installera en optisk enhet 26
ta bort en optisk enhet 23
uppdatera hårddisk 18
DVD ROM-enhet
optisk enhet 2
DVI D-bildskärmsanslutning 3

E

elektrostatisk urladdning, förhindra skada 38
enhet
flytta hårddiskens styrskrivar 20

F

frigöringsspärr
fästa en optisk enhet 25
frontpanel
ta bort och byta ut 9
ta bort panelskydd 11
förberedelser för transport 40

H

hårddisk
aktivitetslampa 2
uppdatera 18
hörlurskontakt 2

I

inre komponenter, komma åt 8
installationsanvisningar 8
installera
batteri 31
hårddisk 18
minnesmodul 13, 15
optisk enhet 26
portskydd 28
SODIMMs 13, 15
säkerhetslås 34

K

kabellås 34
komponenter
baksida 2
frontpanelen 2
tangentsbord 3
komponenter på baksidan 3
komponenter på frontpanelen 2
kontakt
DVI D-bildskärm 3
hörlurar 2
ljudingång 3
ljudutgång 3
mikrofon 2
nätsladd 3
PS/2-mus 3
PS/2-tangentsbord 3
RJ-45 3
VGA-bildskärm 3
kontakt för ljud in 3
kontakt för ljud ut 3

L

lampa, systemström 2
ljudkontakter 2

låsa

HP Business PC
Säkerhetslås 36
kabellås 34
tangentsbordslås 35
låsa upp åtkomstpanel 34

M

mikrofonkontakt 2
minnesmodul
installera 13
specifikationer 13
mus, kontakt 3

N

nät-
kabelns kontakt 3
knapp 2

O

optisk enhet
anvisningar 40
fästa frigöringsspärr 25
försiktighetsåtgärder 40
installera 26
placering 2
rengöring 40
ta bort 23

P

panel, ta bort 9
portar
bak 3
front 2
portskydd 28
produkt ID-placering 6
programtangents 3

R

RJ-45-kontakt 3

S

serienumrets placering 6

- skruvar
 - flytta till hårddisken 20
- SODIMMs
 - installera 13
 - specifikationer 13
- specifikationer
 - dator 29
 - SODIMMs 13
- statuslampor 3
- strömkälla
 - driftspänning 29
- systemströmlampa 2
- säkerhet
 - HP Business PC
 - Säkerhetslås 36
 - kabellås 34
 - tangentbordslås 35

T

- ta bort
 - batteri 31
 - frontpanel 9
 - hårddisk 18
 - optisk enhet 23
 - panelskydd 11
 - portskydd 28
 - åtkomstpanel 8
- tangentbord
 - komponenter 3
 - kontakt 3
- tangentbordslås 35
- tower-konfiguration 6

U

- USB-portar
 - baksida 3
 - frontpanelen 2

V

- ventilationsanvisningar 39
- VGA-bildskärmskontakt 3

W

- Windows logo-tangent
 - funktioner 5
 - placering 3

A

- åtkomstpanel
 - låsa och låsa upp 34
 - ta bort 8