

Referenshandbok

HP Compaq dx7400-serien Microtower-modeller

© Copyright 2007 Hewlett-Packard
Development Company, L.P. Informationen i
detta dokument kan ändras utan föregående
meddelande.

Microsoft, Windows och Windows Vista är
antingen varumärken eller registrerade
varumärken som tillhör Microsoft
Corporation i USA och/eller andra länder.

Det enda garantiansvar för HP-produkter och
HP-tjänster definieras i de uttryckliga
garantiavtal som medföljer sådana produkter
och tjänster. Ingenting i denna text skall
anses utgöra ytterligare garantiåtaganden.
HP ansvarar inte för tekniska fel,
redigeringsfel eller för material som
utelämnats i detta dokument.

Detta dokument innehåller information som
omfattas av lagen om upphovsrätt. Ingen del
av detta dokument får kopieras eller
reproduceras i någon form utan skriftligt
medgivande från Hewlett-Packard
Company.

Referenshandbok

HP Compaq dx7400-serien Microtower-
modeller

Första upplagan (Juli 2007)

Dokumentets artikelnummer: 448660-101

Om den här boken

Denna bok innehåller grundläggande information för uppgradering av denna datormodell.

- ⚠ **VARNING:** Den här texten ger information om att allvarliga personskador eller dödsfall kan uppstå om instruktionerna inte följs.
- ⚠ **VIKTIGT:** Den här texten innehåller varningar om att utrustningen kan förstöras eller information förloras om inte instruktionerna följs.
- 📝 **OBS!** Text framhävd på det här sättet innehåller viktig extra information.

Innehåll

1 Produktens funktioner

| | |
|---|---|
| Standardfunktioner | 1 |
| Servicefunktioner | 1 |
| Tangentbord | 2 |
| Använda Windows-tangenten | 3 |
| Varnings- och Se upp!-meddelanden | 4 |

2 Uppgraderingar av maskinvara

| | |
|---|----|
| Ta bort åtkomstpanelen och frontpanelen | 5 |
| Ta bort ett 5,25-tums panelskydd | 7 |
| Ta bort ett 3,5-tums panelskydd | 8 |
| Installera ytterligare minne | 9 |
| DIMM | 9 |
| DDR2-SDRAM DIMMs | 9 |
| Installera DIMM-moduler | 9 |
| Installera ett expansionskort | 11 |
| Byta ut eller uppgradera en enhet | 13 |
| Hitta enheternas placeringar | 13 |
| Moderkortets enhetsanslutningar | 14 |
| Ta bort en 5,25-tums optisk enhet | 15 |
| Ta bort en 3,5-tums mediekortläsare eller en diskettenhet | 16 |
| Ta bort en 3,5-tums hårddisk | 17 |
| Montera ett säkerhetslås | 18 |

Bilaga A Specifikationer

Bilaga B Byta batteri

Bilaga C Anvisningar för användning, skötsel och förberedelser för transport av datorn

| | |
|--|----|
| Anvisningar för användning och skötsel av datorn | 23 |
| Försiktighetsåtgärder för optiska enheter | 24 |
| I drift | 24 |
| Rengöring | 24 |
| Säkerhet | 24 |
| Förberedelser för transport | 24 |

Bilaga D Elektrostatisk urladdning

| | |
|--|----|
| Förhindra elektrostatiska skador | 25 |
| Jordningsmetoder | 25 |


| | |
|-------------|----|
| Index | 26 |
|-------------|----|

1 Produktens funktioner

Standardfunktioner

Bild 1-1 HP Compaq dx7400-serien Microtower



 **OBS!** Enhetskonfigurationen som visas ovan kan skilja sig från din datormodell.

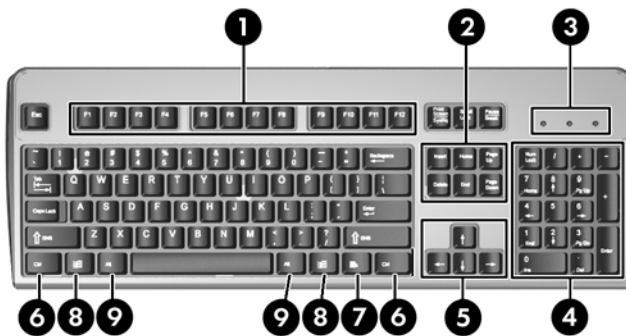
Ovanstående illustration kan skilja sig från din datormodell.

Servicefunktioner

I microtower-datorn finns funktioner som underlättar service och uppgraderingar. En skruvmejsel av typen Torx T-15 behövs för flera av de installationsprocedurer som beskrivs i det här kapitlet.

Tangentbord

Bild 1-2 Tangentbordskomponenter



Tabell 1-1 Tangentbordskomponenter

| | | |
|---|-----------------------------------|--|
| 1 | Funktionstangenter | Utför särskilda funktioner beroende på vilket program som används. |
| 2 | Redigeringstangenter | Omfattar följande: Insert, Home, Page Up, Delete, End och Page Down [Infoga, Hem, Sida upp, Radera, Slut och Sida ned]. |
| 3 | Statuslampor | Visar status för datorn och tangentbordsinställningar (Num Lock, Caps Lock och Scroll Lock). |
| 4 | Numeriskt tangentbord | Fungerar som knappsatsen på en räknare. |
| 5 | Piltangenter | Används för att navigera i ett dokument eller på en webbplats. Med de här tangenterna kan du gå till vänster, till höger, uppåt och nedåt med tangentbordet i stället för med musen. |
| 6 | Ctrl-tangenter | Används i kombination med någon annan tangent. Deras funktion beror på vilket program du använder. |
| 7 | Programtangenter ¹ | Används (som höger musknapp) för att öppna snabbmenyer i Microsoft Office-program. Kan ha andra funktioner i andra program. |
| 8 | Windows logo-tangent ¹ | Används för att öppna startmenyn i Microsoft Windows. Används i kombination med andra tangenter för olika funktioner. |
| 9 | Alt-tangenter | Används i kombination med någon annan tangent. Deras funktion beror på vilket program du använder. |

¹ Tangenter tillgängliga i vissa geografiska områden.

Använda Windows-tangenten

Om du använder Windows logo-tangent i kombination med andra tangenter kan du utföra särskilda funktioner som finns i operativsystemet Windows. I avsnittet [Tangentbord på sidan 2](#) kan du se var Windows logo-tangenten finns.

Tabell 1-2 Funktioner i Windows-tangenten

| Följande Windows-tangentfunktioner finns i Microsoft Windows XP och Microsoft Windows Vista. | |
|--|---|
| Windows logo-tangent | Visar eller döljer Start-menyn |
| Windows logo-tangent + d | Visar skrivbordet |
| Windows logo-tangent + m | Minimerar alla öppna program |
| Skift + Windows logo-tangent + m | Ängrar Minimera allt |
| Windows logo-tangent + e | Startar Den här datorn |
| Windows logo-tangent + f | Öppnar dialogrutan Sök alla filer |
| Windows logo-tangent + Ctrl + f | Öppnar dialogrutan Sök dator |
| Windows logo-tangent + F1 | Startar Windows Hjälp |
| Windows logo-tangent + l | Låser datorn om du är uppkopplad mot en nätverksdomän, eller ger dig möjlighet att växla användare om du inte är uppkopplad mot en nätverksdomän |
| Windows logo-tangent + r | Startar dialogrutan Kör |
| Windows logo-tangent + u | Startar Hjälpmedelshanteraren |
| Windows-tangenten + Pause/Break | Startar dialogrutan Systemegenskaper |
| Windows logo-tangent + Tab | Bläddrar bland knapparna i Aktivitetsfältet (Windows XP) Bläddrar genom knapparna i Aktivitetsfältet med hjälp av Flip 3-D (Windows Vista) |
| Förutom de Windows-tangentfunktioner som beskrivs ovan finns följande funktioner också tillgängliga i Microsoft Windows Vista. | |
| Ctrl + Windows-tangenten + Tab | Använder piltangenterna för att bläddra genom program i Aktivitetsfältet med hjälp av Flip 3-D |
| Windows-tangenten + Blanksteg | För alla gadgetar längst fram och markerar Windows-sidofält |
| Windows-tangenten + g | Bläddra genom gadgetar i sidofältet |
| Windows-tangenten + u | Startar Hjälpmedelscenter |
| Windows-tangent + x | Startar Windows Mobilitetscenter |
| Windows-tangenten + någon sifvertangent | Startar den snabbstartsgenväg som befinner sig i den position som överensstämmer med siffran (tex. Windows-tangent + 1 startar den första genvägen snabbstartsmenyn). |

Varnings- och Se upp!-meddelanden

Före en uppgradering bör du noga läsa igenom alla tillämpliga instruktioner, varnings- och se upp!-meddelanden som finns i den här handboken.

-
- ⚠ **VARNING:** Så här undviker du personskada från elchock, roterande fläktblad, heta ytor och/eller brand:

Dra ut nätsladden från vägguttaget och låt de inbyggda systemkomponenterna svalna innan du rör vid dem.

Du får inte sätta telekommunikations- eller telefonkabelanslutningar i nätverkskortet (NIC).

Ta aldrig bort nätkabelns jordkontakt. Det jordade uttaget är en viktig säkerhetsfunktion.

Sätt in nätsladden i ett jordat eluttag som alltid är lätt att komma åt.

I handboken *Säkerhet och arbetsmiljö* beskrivs hur du kan undvika att riskera allvarliga skador. I denna beskrivs hur arbetsstationen lämpligast ska utformas samt kroppsställning och hälso- och arbetsvanor för datoranvändare. Den ger också viktig information om elektrisk och mekanisk säkerhet.

- ⚠ **VIKTIGT:** Statisk elektricitet kan skada elektronikkomponenterna i datorn eller extra utrustning. Innan du påbörjar dessa procedurer ser du till att du är fri från statisk elektricitet genom att ta i ett jordat metallföremål.

Om datorn är ansluten till nätspänning är moderkortet alltid strömförande. För att inte skada de inbyggda komponenterna måste du koppla loss nätsladden innan du öppnar datorn.

2 Uppgraderingar av maskinvara

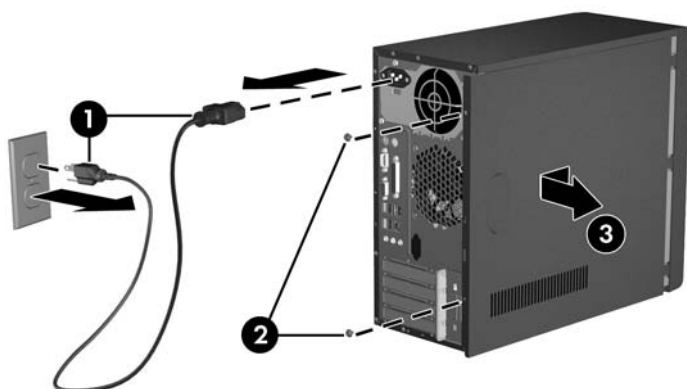
Ta bort åtkomstpanelen och frontpanelen

1. Ta bort/koppla bort alla säkerhetsanordningar som förhindrar att datorn öppnas.
2. Ta bort alla löstagbara media, såsom disketter eller cd-skivor, från datorn.
3. Stäng av datorn på rätt sätt via operativsystemet. Stäng därefter av eventuell kringutrustning.
4. Ta ut nätsladden från strömuttaget och datorn (1) och koppla bort all extern utrustning.

⚠ VARNING: Om datorn är ansluten till nätspänning är moderkortet alltid strömförande. För att minska risken för personskada på grund av elektrisk stöt och/eller varma ytor måste du ta ut nätsladden från vägguttaget och låta de interna systemkomponenterna svalna innan du rör vid dem.

5. Ta bort de två skruvarna som fäster åtkomstpanelen i datorns chassi (2).
6. Dra panelen bakåt ungefär 1,5 cm, lyft upp den och ta bort den från enheten (3).

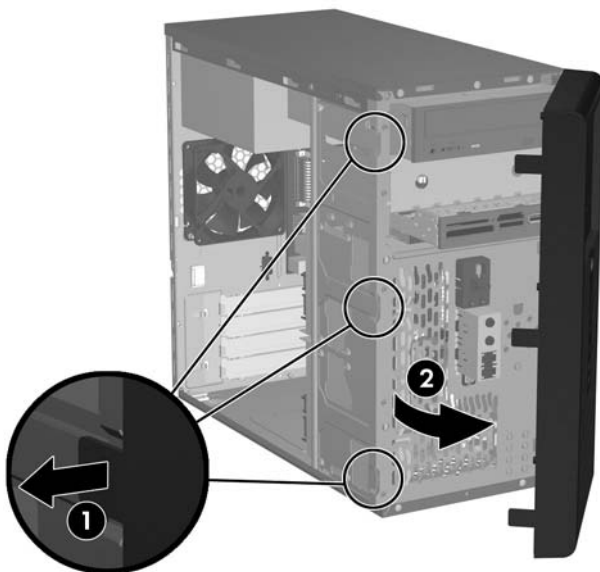
Bild 2-1 Ta bort nätsladden och åtkomstpanelen



📄 OBS! Sätt tillbaka åtkomstpanelen genom att utföra borttagningsåtgärderna omvänt.

7. För att ta bort frontpanelen drar du ut alla tre flikarna på frontpanelens vänstra sida (1) och vrider panelen så att den lossnar från chassit (2), först vänstra sidan och sedan den högra.

Bild 2-2 Ta bort frontpanelen.



OBS! När du ska sätta tillbaka frontpanelen sätter du in de tre hakarna på panelens högersida i de rektangulära hålen i chassit och vrider sedan frontpanelen på plats så att de tre flikarna på panelens vänstersida låser fast i chassit.

Ta bort ett 5,25-tums panelskydd

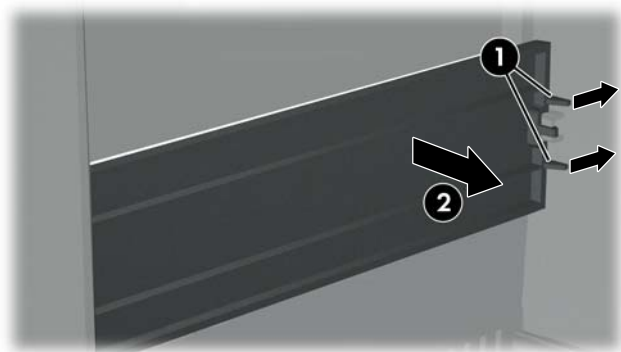
Om datorn inte levererades med en enhet i 5,25-tumsplatsen, kan denna vara täckt av en skyddspanel. Om du lägger en enhet till denna plats, måste du först ta bort skyddspanelen.

1. Ta bort/koppla bort alla säkerhetsanordningar som förhindrar att datorn öppnas.
2. Ta bort alla löstagbara media, såsom disketter eller cd-skivor, från datorn.
3. Stäng av datorn på rätt sätt via operativsystemet. Stäng därefter av eventuell kringutrustning.
4. Koppla bort nätsladden från nätuttaget och datorn, och koppla sedan bort eventuella externa enheter.

⚠ VARNING: Om datorn är ansluten till nätspänning är moderkortet alltid strömförande. För att minska risken för personskada på grund av elektrisk stöt och/eller varma ytor måste du ta ut nätsladden från vägguttaget och låta de interna systemkomponenterna svalna innan du rör vid dem.

5. Ta bort åtkomstpanelen och frontpanelen. Se [Ta bort åtkomstpanelen och frontpanelen på sidan 5](#).
6. Vänd insidan av frontpanelen mot dig, tryck de båda flikarna som håller panelskyddet på plats ut mot frontpanelens ytterkant (1), dra panelskyddet inåt och ta bort det (2).

Bild 2-3 Ta bort ett 5,25-tums panelskydd



📝 OBS! Så här installerar du ett 5,25 tums panelskydd. Sätt in de båda hakarna på skyddets vänstra sida i respektive hål på frontpanelens vänstra sida och tryck sedan in skyddets högra sida på plats.

Ta bort ett 3,5-tums panelskydd

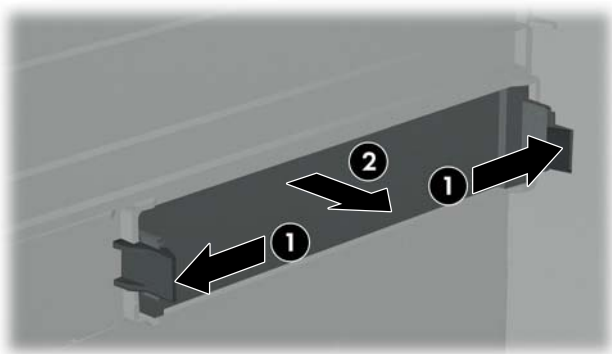
Om datorn inte levererades med en enhet i 3,5-tumsplatsen, kan denna vara täckt av en skyddspanel. Om du installerar en enhet på denna plats, måste du först ta bort skyddspanelen.

1. Ta bort/koppla bort alla säkerhetsanordningar som förhindrar att datorn öppnas.
2. Ta bort alla löstagbara media, såsom disketter eller cd-skivor, från datorn.
3. Stäng av datorn på rätt sätt via operativsystemet. Stäng därefter av eventuell kringutrustning.
4. Koppla bort nätsladden från nätuttaget och datorn, och koppla sedan bort eventuella externa enheter.

⚠ VARNING: Om datorn är ansluten till nätspänning är moderkortet alltid strömförande. För att minska risken för personskada på grund av elektrisk stöt och/eller varma ytor måste du ta ut nätsladden från vägguttaget och låta de interna systemkomponenterna svalna innan du rör vid dem.

5. Ta bort åtkomstpanelen och frontpanelen. Se [Ta bort åtkomstpanelen och frontpanelen på sidan 5](#).
6. Vänd insidan av frontpanelen mot dig, tryck ut de båda flikarna som håller panelskyddet på plats (1), dra panelskyddet inåt och ta bort det (2).

Bild 2-4 Ta bort ett 3,5-tums panelskydd



📝 OBS! När du installerar ett 3,5-tums panelskydd, trycker du det inåt från frontpanelens insida tills det snäpps fast.

Installera ytterligare minne

Datorn levereras med ett DDR2-SDRAM (double data rate 2 synchronous dynamic random access memory) i DIMM (dual inline memory modules)-moduler.

DIMM

Minnessocklarna på moderkortet kan förse med upp till fyra standardiserade DIMM. I minnessocklarna finns minst en förinstallerad DIMM. Uttagen är märkta DIMM1, DIMM2, DIMM3 och DIMM4. För maximalt minnesstöd kan du förse moderkortet med upp till 4 GB (4 x 1 Gb) minnesutrymme.

DDR2-SDRAM DIMMs

För att systemet ska fungera riktigt, måste DDR2-SDRAM DIMM-modulerna vara:


- standardiserade 240-stifts
- obuffrade PC2-5300 667 MHz-kompatibla och obuffrade PC2-6400 800 Mhz-kompatibla
- 1,8 volts DDR2-SDRAM DIMM-moduler

DDR2-SDRAM DIMM-modulerna måste även

- stödja CAS-latens 4 (CL = 4) för PC2-5300 667 MHz-kompatibla och PC2-6400 800 MHz
- innehålla obligatorisk JEDEC SPD-information

Dessutom stödjer datorn

- 256 Mbit-, 512 Mbit och 1 Gbit-icke-ECC-minnesteknologier
- enkelsidiga och dubbelsidiga DIMMs
- DIMM konstruerade med x8- och x16-DDR-enheter; DIMM konstruerade med x4 SDRAM stöds ej

 **OBS!** Systemet startar inte om du installerar ej understödda DIMM.

Installera DIMM-moduler

△ **VIKTIGT:** För att inte skada moderkortet eller dess komponenter måste du koppla loss nätsladden och vänta i cirka 30 sekunder så att strömmen kopplas bort helt innan du lägger till eller tar bort minnesmoduler. Om datorn är ansluten till nätspänning är minnesmodulerna alltid strömförande, oavsett om datorn är på eller avstängd. Om du lägger till eller tar bort minnesmoduler när nätspänning är ansluten, kan modulerna eller moderkortet få irreparabla skador. Om en lampa lyser på moderkortet är kortet fortfarande strömförande.

Minnesmodulsocklarnas kontakter är guldpläterade. När du uppgraderar minnet är det viktigt att du använder minnesmoduler med guldpläterade kontakter för att förhindra korrosion och/eller oxidering på grund av att olika metaller används i kontakten.

Statisk elektricitet kan skada elektronikkomponenterna i datorn eller på tillvalskort. Innan du påbörjar dessa procedurer ser du till att du är fri från statisk elektricitet genom att ta i ett jordat metallföremål.

Rör inte vid minnesmodulernas kontakter. Det kan skada modulen.

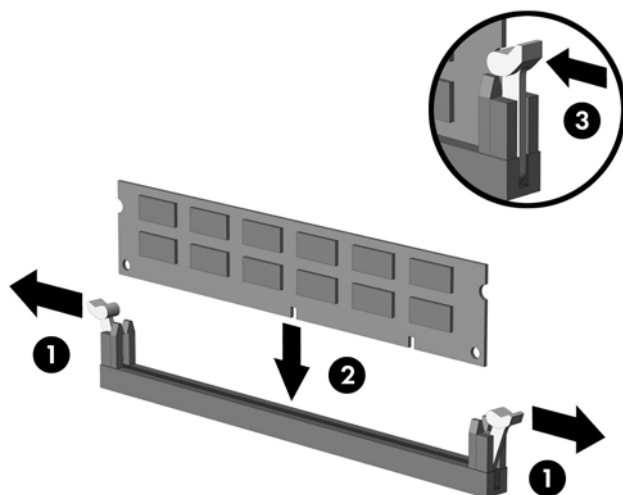
1. Ta bort/koppla bort alla säkerhetsanordningar som förhindrar att datorn öppnas.
2. Ta bort alla löstagbara media, såsom disketter eller cd-skivor, från datorn.
3. Stäng av datorn på rätt sätt via operativsystemet. Stäng därefter av eventuell kringutrustning.

4. Koppla bort nätsladden från nätuttaget och datorn, och koppla sedan bort eventuella externa enheter.

⚠ VARNING: För att inte skada moderkortet eller dess komponenter måste du koppla loss nätsladden och vänta i cirka 30 sekunder så att strömmen kopplas bort helt innan du lägger till eller tar bort minnesmoduler. Om datorn är ansluten till nätspänning är minnesmodulerna alltid strömförande, oavsett om datorn är på eller avstängd. Om du lägger till eller tar bort minnesmoduler när nätspänning är ansluten, kan modulerna eller moderkortet få irreparabla skador.

5. Ta bort datorns åtkomstpanel.
6. Leta rätt på minnessocklarna på moderkortet.
7. Öppna sockelns båda hakar (1) och tryck in minnesmodulen i sockeln (2).

Bild 2-5 Installera en DIMM



📄 OBS! En minnesmodul kan bara installeras på ett sätt. Rikta in spåret på modulen med upphöjningen i minnessockeln.

8. Tryck ner modulen i sockeln. Kontrollera att den är helt inne och sitter fast ordentligt. Se till att hakarna är låsta (3).
9. Sätt tillbaka datorns åtkomstpanel.
10. Anslut nätsladden till vägguttaget igen och starta datorn. Datorn ska känna av den nya minnesmodulen automatiskt nästa gång du startar den.

Installera ett expansionskort

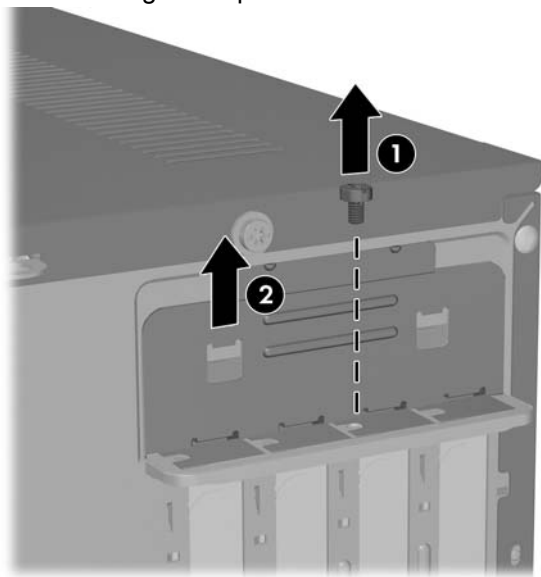
Datorn har en PCI-expansionsplats som standardutrustning och som rymmer ett expansionskort som är upp till 17,46 cm långt. I datorn finns också två PCI Express x-kortplatser och en PCI Express x16-kortplats.

1. Ta bort/koppla bort alla säkerhetsanordningar som förhindrar att datorn öppnas.
2. Ta bort alla löstagbara media, såsom disketter eller cd-skivor, från datorn.
3. Stäng av datorn på rätt sätt via operativsystemet. Stäng därefter av eventuell kringutrustning.
4. Koppla bort nätsladden från nätuttaget och datorn, och koppla sedan bort eventuella externa enheter.

⚠ VARNING: Om datorn är ansluten till nätspänning är moderkortet alltid strömförande. För att minska risken för personskada på grund av elektrisk stöt och/eller varma ytor måste du ta ut nätsladden från vägguttaget och låta de interna systemkomponenterna svalna innan du rör vid dem.

5. Ta bort åtkomstpanelen och lägg datorn på sidan med öppningen till inbyggda delar riktad uppåt.
6. På datorns baksida tar du av skruven som håller fast låsplåten (1) och skjuter låsplåten upp och bort från hållarna för att ta bort den från datorn (2).

Bild 2-6 Frigöra låsplåten

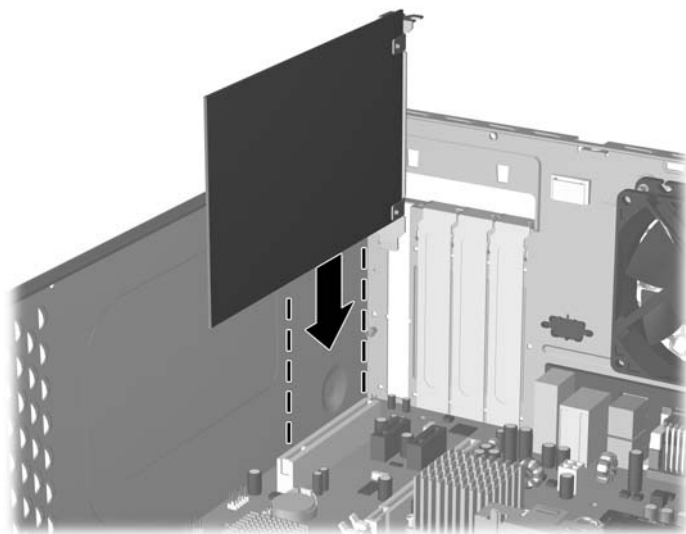





7. Om du installerar ett expansionskort för första gången, måste du använda en platt skruvmejsel för att trycka ut metallskyddet på baksidan som täcker expansionskortplatsen. Kontrollera att du tar bort tillhörande skydd för det expansionskort du installerar.

| Löstagbart skydd | Expansionskortstyp |
|------------------|--------------------|
| Översta skyddet | PCI Express x16 |
| Andra skyddet | PCI Express x1 |
| Tredje skyddet | PCI Express x1 |
| Undre skyddet | PCI |

8. Håll expansionskortet över önskad tom kortplats på moderkortet och flytta sedan kortet mot chassits baksida så att nedersidan av kortplåten glider in i den lilla öppningen på chassits baksida. Tryck kortet rakt ner i sockeln på moderkortet.

Bild 2-7 Installera ett expansionskort



-
-  **OBS!** När du installerar ett expansionskort måste du trycka fast det riktigt så att hela kontakten sitter ordentligt i sockeln.
-
9. Medan du håller expansionskortbygeln mot chassit, skjuter du ned skyddsplåtens lås mot expansionskortbyglarna och skyddsplåtarna så att de låses fast och sätter sedan tillbaka skruven som håller skyddsplåtens lås på plats.
 10. Anslut vid behov externa kablar till det installerade kortet. Anslut vid behov interna kablar till moderkortet.
 11. Sätt tillbaka åtkomstpanelen och koppla in nätsladden igen.
-
-  **OBS!** Utför installationsproceduren åt andra hållet för att ta bort ett expansionskort.
-  **VIKTIGT:** När du har tagit bort ett expansionskort, måste du ersätta det med antingen ett nytt kort eller en skyddsplåt för att kylningen av datorns inre komponenter ska fungera.
-

Byta ut eller uppgradera en enhet

I datorn finns plats för upp till fem enheter som kan installeras i olika konfigurationer.

Det här avsnittet beskriver proceduren för att byta ut och uppgradera lagringsenheterna. Du behöver en T-15-stjärnskruvmejsel för att skruva av och på styrskruvarna och fästskruvorna på enheterna.

Hitta enheternas placeringar


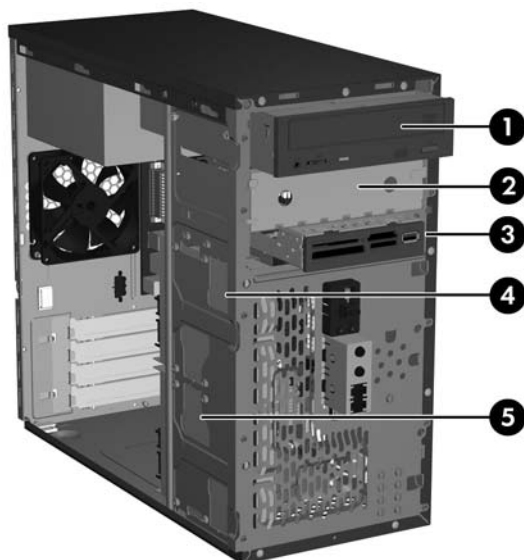
 **OBS!** Enhetskonfigurationen som visas nedan kan skilja sig från din datormodell.

Bild 2-8 Enheternas placeringar



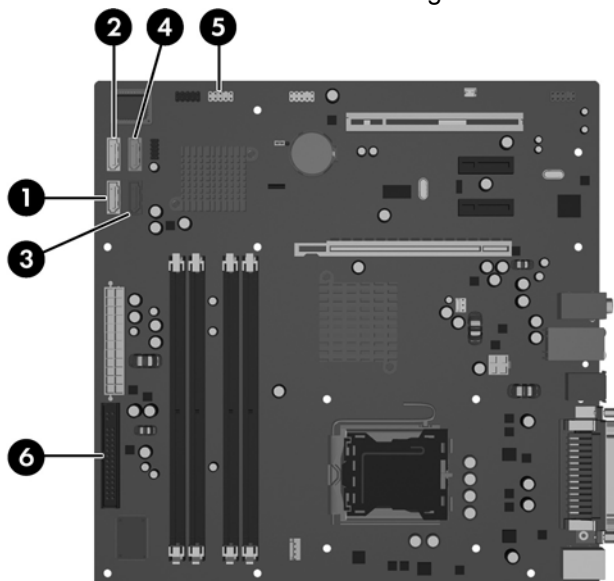
- | | |
|---|---|
| 1 | Extern optisk 5,25-tumsenhetsplats i halvhöjd |
| 2 | Extern 5,25-tumsenhetsplats i halvhöjd |
| 3 | Extra 3,5-tums extern enhetsplats (på bilden visas en mediekortläsare) ¹ |
| 4 | Intern 3,5-tums intern hårddiskplats för en extra hårddisk |
| 5 | Intern 3,5-tums plats för primär hårddisk |

¹ Den extra externa 3,5-tumsenhetsplatsen kan konfigureras med en diskettenhet eller en mediekortläsare.

Moderkortets enhetsanslutningar

Anslut enheter till moderkortet enligt riktlinjerna i figurerna och tabellen nedan.

Bild 2-9 Moderkortets enhetsanslutningar



| Enhetskonfiguration | Moderkortsanslutningar |
|---------------------|---|
| 1 hårddisk | primär hårddisk: (1) SATA1 |
| 1 optisk enhet | optisk enhet: (2) SATA2 |
| 1 hårddisk | primär hårddisk: (1) SATA1 |
| 2 optiska enheter | första optiska enheten: (2) SATA2 andra optiska enheten: (4) SATA4 |
| 2 hårddiskar | primär hårddisk: (1) SATA1 |
| 0 optiska enheter | sekundär hårddisk: (2) SATA2 |
| 2 hårddiskar | primär hårddisk: (1) SATA1 |
| 1 optisk enhet | sekundär hårddisk: (3) SATA3 optisk enhet: (2) SATA2 |
| 2 hårddiskar | primär hårddisk: (1) SATA1 |
| 2 optiska enheter | sekundär hårddisk: (3) SATA3 första optiska enheten: (2) SATA2 andra optiska enheten: (4) SATA4 |
| mediekortläsare | (5) USB-anslutning (vit) |
| diskettenhet | (6) FDD-anslutning (svart) |

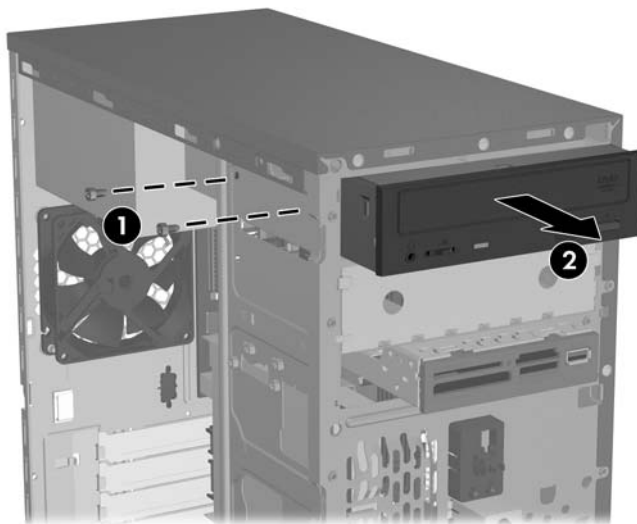
Ta bort en 5,25-tums optisk enhet

1. Ta bort/koppla bort alla säkerhetsanordningar som förhindrar att datorn öppnas.
2. Ta bort alla löstagbara media, såsom disketter eller cd-skivor, från datorn.
3. Stäng av datorn på rätt sätt via operativsystemet. Stäng därefter av eventuell kringutrustning.
4. Koppla bort nätsladden från nätuttaget och datorn, och koppla sedan bort eventuella externa enheter.

⚠ VARNING: Om datorn är ansluten till nätspänning är moderkortet alltid strömförande. För att minska risken för personskada på grund av elektrisk stöt och/eller varma ytor måste du ta ut nätsladden från vägguttaget och låta de interna systemkomponenterna svalna innan du rör vid dem.

5. Ta bort åtkomstpanelen och frontpanelen. Se [Ta bort åtkomstpanelen och frontpanelen på sidan 5](#).
6. Lossa ström- och datakablar från enhetens baksida.
7. Ta bort de två fästskruvarna som håller fast enheten i platsen (1) och dra sedan enheten framåt och ut ur platsen (2).

Bild 2-10 Ta bort en extern 5,25-tumsenhet



Installera en enhet genom att utföra borttagningsproceduren omvänt. Se till att installera en styrskruv på den främre högra sidan på en ny enhet. Styrskraven hjälper till att hålla enheten på plats.

📝 OBS! Om du installerar en enhet i den nedre 5,25-tumsenhetsplatsen tar du bort metallskyddet som täcker platsen genom att trycka inåt på den silverfärgade fliken på chassits vänstra sida och därefter dra ut skyddet från chassits framsida.

Det finns totalt åtta extra styr-/fästskruvar på chassits framsida bakom frontpanelen. Fyra har 6-32 standardgängor och fyra metriska M3-gängor. Standardskruvarna används för hårddiskar och är blanka. De metriska skruvarna används för alla övriga enheter och är svarta. Se till att använda rätt styrskrivar i enheten.

Ta bort en 3,5-tums mediekortläsare eller en diskettenhet

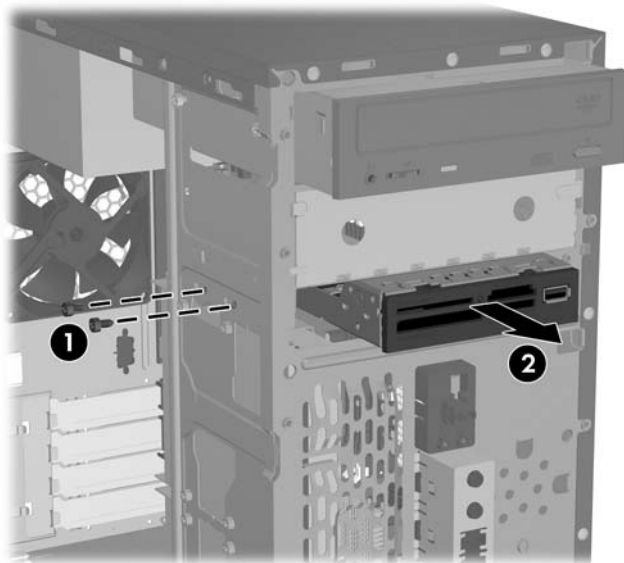
Den externa 3,5-tumsenhetsplatsen rymmer en diskettenhet eller mediekortläsare. Borttagningsproceduren är samma för båda enheterna.

1. Ta bort/koppla bort alla säkerhetsanordningar som förhindrar att datorn öppnas.
2. Ta bort alla löstagbara media, såsom disketter eller cd-skivor, från datorn.
3. Stäng av datorn på rätt sätt via operativsystemet. Stäng därefter av eventuell kringutrustning.
4. Koppla bort nätsladden från nätuttaget och datorn, och koppla sedan bort eventuella externa enheter.

⚠ **VARNING:** Om datorn är ansluten till nätspänning är moderkortet alltid strömförande. För att minska risken för personskada på grund av elektrisk stöt och/eller varma ytor måste du ta ut nätsladden från vägguttaget och låta de interna systemkomponenterna svalna innan du rör vid dem.


5. Ta bort åtkomstpanelen och frontpanelen. Se [Ta bort åtkomstpanelen och frontpanelen på sidan 5](#).
6. Om enheten är en mediekortläsare lossar du den interna USB-kabeln från moderkortet. Koppla bort alla ström- och datakablar från baksidan av enheten om det är en diskettenhet.
7. Avlägsna de två fästskruvarna som fäster enheten på platsen (1). För därefter enheten framåt och ut ur platsen (2).

Bild 2-11 Ta bort en 3,5-tumsenhet (bilden visar en mediekortläsare)



Installera en enhet genom att utföra borttagningsproceduren omvänt. De korrekta placeringarna för fäst- och styrskruvar finns i följande tabell.

| Enhet | Fästskruvar | Styrskruvar |
|-------------------|----------------------------|------------------------------------|
| Diskettenhet | 2 (märkt "FDD" på chassit) | 1 (främre vänster sida av enheten) |
| Media Card-läsare | 2 (märkt "CR" på chassit) | ingen |

 **OBS!** Om du installerar en enhet i den externa 3,5-tumsplatsen för första gången, måste du använda en platt skruvmejsel för att trycka ut metallskyddet som täcker platsen.

Det finns totalt åtta extra styr-/fästskruvar på chassits framsida bakom frontpanelen. Fyra har 6-32 standardgångor och fyra metrisk M3-gångor. Standardskruvarna används för hårddiskar och är blanka. De metriska skruvarna används för alla övriga enheter och är svarta. Se till att använda rätt styrskrivar i enheten.

Ta bort en 3,5-tums hårddisk

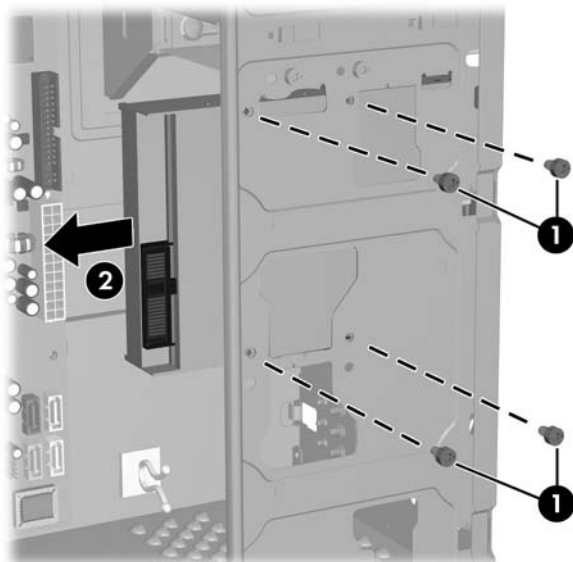
△ **VIKTIGT:** Kontrollera att du skapar en uppsättning återställningsdiskar via HP Backup and Recovery Manager och säkerhetskopierar dina personliga filer på hårddisken till en extern lagringsenhet innan du tar bort hårddisken. Om du inte gör det förlorar du data. När du bytt ut den primära hårddisken måste du läsa in de fabriksinstallerade filerna från HP via uppsättningen återställningsdiskar.


1. Ta bort/koppla bort alla säkerhetsanordningar som förhindrar att datorn öppnas.
2. Ta bort alla löstagbara media, såsom disketter eller cd-skivor, från datorn.
3. Stäng av datorn på rätt sätt via operativsystemet. Stäng därefter av eventuell kringutrustning.
4. Koppla bort nätsladden från nätuttaget och datorn, och koppla sedan bort eventuella externa enheter.

△ **VARNING:** Om datorn är ansluten till nätspänning är moderkortet alltid strömförande. För att minska risken för personskada på grund av elektrisk stöt och/eller varma ytor måste du ta ut nätsladden från vägguttaget och låta de interna systemkomponenterna svalna innan du rör vid dem.

5. Ta bort åtkomstpanelen och frontpanelen. Se [Ta bort åtkomstpanelen och frontpanelen på sidan 5](#).
6. Lossa ström- och datakablarna från hårddiskens baksida.
7. Avlägsna de fyra fästskruvarna som fäster enheten i platsen (1). För därefter enheten bakåt och ut ur platsen (2).

Bild 2-12 Ta bort en 3,5-tums hårddisk




 **OBS!** Installera en hårddisk genom att utföra borttagningsproceduren omvänt. Enheter installerade i 3,5-tumshårddiskplatsen behöver inga styrskrivar.

Montera ett säkerhetslås

Ett extra säkerhetslås kan installeras på datorns baksida för att ge fysisk datasäkerhet.

Bild 2-13 Montera ett säkerhetslås



 **OBS!** Platsen för säkerhetslåset kan finnas på annat ställe på din datormodell.

A Specifikationer

Tabell A-1 Specifikationer

| Bordsdatorns mått | | |
|---|-----------------------|--------------------------|
| Höjd | 13,9 tum | 35,3 cm |
| Bredd | 6,89 tum | 17,5 cm |
| Djup | 16,38 tum | 41,6 cm |
| Ungefärlig vikt | | |
| | 21,16 lb | 9,6 kg |
| Temperaturområde | | |
| I drift | 50° till 95 °F | 10° till 35 °C |
| Avstängd | -22° till 140 °F | -30° till 60 °C |
| OBS! Drifttemperaturen minskar med 1,0 °C per 300 m till 3000 m över havet, utan direkt solljus. Maximal ändring av drifttemperatur är 10 °C/h. Den övre gränsen kan vara lägre pga installerad extrautrustning. | | |
| Relativ fuktighet (icke kondenserande) | | |
| I drift | 10-90% | |
| Avstängd (38,7 °C max våt kula) | 5-95% | |
| Maximal höjd över havet (ej tryckkabin) | | |
| I drift | 10 000 fot | 3 048 m |
| Avstängd | 30 000 fot | 9 144 m |
| Värmeutstrålning | | |
| Maximum (standard PS) | 606,07 BTU/h | 295,76 kcal/h |
| Typiskt (viloläge, standard PS) | 294,83 BTU/h | 143,88 kcal/h |
| Strömkälla | | |
| | 115 V | 230 V |
| Driftspänning ¹ | 90-140 V växelström | 180-264 V växelström |
| Spänningsintervall | 100-127 V växelström | 200-240 V växelström |
| Linjefrekvens | 50-60 Hz | 50-60 Hz |
| Uteffekt | | |
| | 300 W | |
| Märkström (maximal)¹ | | |
| | 7A @ 100 V växelström | 3,5 A @ 200 V växelström |

¹ Detta system använder ett nätaggat med heltäckande aktiv korrektion. Detta gör att systemet uppfyller kraven för CE-märkning för användning i Europeiska Unionen. Tack vare att nätaggatet har heltäckande aktiv korrektion behöver inget val av spänning göras manuellt, vilket är en fördel.

B Byta batteri

Batteriet som levereras med datorn ger ström åt realtidsklockan. När du byter ut batteriet måste det vara av samma typ som datorns originalbatteri. Datorn levereras med ett myntformat 3-volts litiumbatteri.

- ⚠ **VARNING:** Datorn innehåller ett inbyggt litium-brunstensbatteri. Det finns risk för brand eller frätskador om batteriet hanteras felaktigt. Så här minskar du risken för personskador:

Försök inte att ladda upp batteriet.

Utsätt inte batteriet för högre temperaturer än 60° C.

Ta inte isär, kläm sönder eller punktera det, kortslut inte externa kontakter och kasta det inte i vatten eller eld.

Ersätt bara batteriet med det HP-batteri som är avsett för den här produkten.

- ⚠ **VIKTIGT:** Innan du byter batteri är det viktigt att du säkerhetskopierar datorns CMOS-inställningar. När batteriet tas bort eller bytes ut kommer CMOS-inställningarna att raderas. Mer information finns i *Konfigureringshandbok (F10)* om att säkerhetskopiera CMOS-inställningar.

Statisk elektricitet kan skada elektronikkomponenterna i datorn eller extrautrustningen. Innan du påbörjar dessa procedurer ser du till att du är fri från statisk elektricitet genom att ta i ett jordat metallföremål.

- 📝 **OBS!** Du kan förlänga litiumbatteriets livslängd genom att ansluta datorn till ett vägguttag. Litiumbatteriet används bara som strömförsörjning när datorn INTE är ansluten till ett vägguttag.

HP uppmanar sina kunder att lämna elektronisk maskinvara, HP:s originaltonerkassetter och uppladdningsbara batterier till återvinning. Mer information om återvinningsprogram finns i <http://www.hp.com/recycle>.

1. Ta bort/koppla bort alla säkerhetsanordningar som förhindrar att datorn öppnas.
2. Ta bort alla löstagbara media, såsom disketter eller cd-skivor, från datorn.
3. Stäng av datorn på rätt sätt via operativsystemet. Stäng därefter av eventuell kringutrustning.
4. Ta ut nätsladden ur vägguttaget och koppla loss all kringutrustning.

- ⚠ **VARNING:** Om datorn är ansluten till nätspänning är moderkortet alltid strömförande. För att minska risken för personskada på grund av elektrisk stöt och/eller varma ytor måste du ta ut nätsladden från vägguttaget och låta de interna systemkomponenterna svalna innan du rör vid dem.

5. Ta bort datorns åtkomstpanel.
6. Leta rätt på batteriet och batterihållaren på moderkortet.

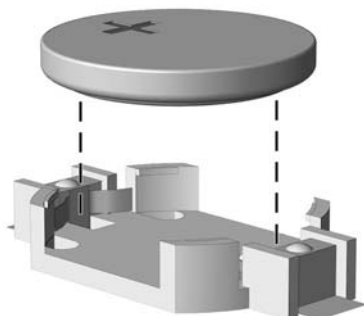
- 📝 **OBS!** På vissa modeller kan det bli nödvändigt att ta bort en inbyggd komponent för att komma åt batteriet.

7. Beroende på vilken typ av batterihållare som finns på moderkortet följer du respektive anvisningar nedan för att byta batteri.

Typ 1

- a. Lyft ut batteriet ur hållaren.

Bild B-1 Ta bort ett myntformat batteri (Typ 1)

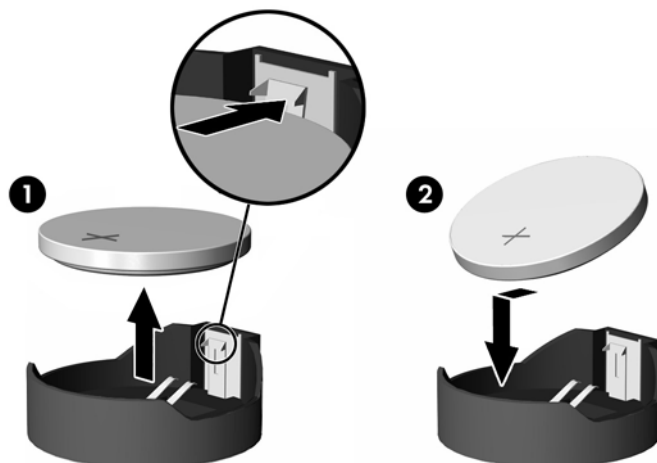


- b. Skjut in det nya batteriet på plats med pluspolen uppåt. Batterihållaren låser automatiskt batteriet i rätt position.

Typ 2

- a. Tryck på metallklämman som sticker upp på batteriets ena sida för att lossa det från hållaren. När batteriet frigjorts lyfter du bort det (1).
- b. Sätt i ett nytt batteri genom att skjuta in batteriets ena kant under hållarens klämma. Pluspolen ska vara uppåt. Tryck ner batteriets andra kant tills metallklämman låser fast batteriet (2).

Bild B-2 Ta bort och sätta i ett myntformat batteri (Typ 2).

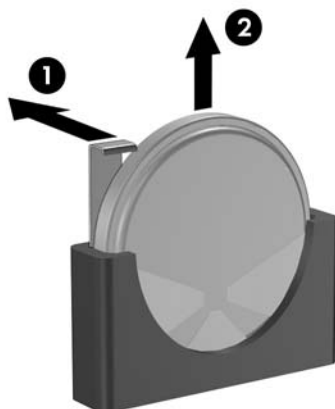



Typ 3

- a. Dra tillbaka klämman (1) som håller batteriet på plats och ta bort batteriet (2).

- b. Sätt i det nya batteriet och sätt tillbaka klämman igen.

Bild B-3 Ta bort ett myntformat batteri (Typ 3)



 **OBS!** När du har satt i ett nytt batteri, gör du på följande sätt:

8. Sätt tillbaka datorns åtkomstpanel.
9. Anslut datorn till vägguttaget och starta den.
10. Ställ in datum och klockslag, lösenord och andra eventuella inställningar med setup-programmet. Mer information finns i *Konfigureringshandbok (F10)*.
11. Lås alla de säkerhetsanordningar som kopplades bort när åtkomstpanelen togs bort.

C Anvisningar för användning, skötsel och förberedelser för transport av datorn

Anvisningar för användning och skötsel av datorn

Följ nedanstående anvisningar för korrekt installation och skötsel av datorn och bildskärmen:

- Se till att inte datorn utsätts för mycket hög luftfuktighet, direkt solljus eller mycket höga/låga temperaturer.
- Datorn ska stå på ett stadigt underlag när den används. Kontrollera att det finns cirka 10 cm utrymme runt datorns alla sidor med ventilationshål och ovanför bildskärmen för att luftcirkulationen ska bli tillräcklig.
- Hindra aldrig luftströmmen in i datorn genom att blockera någon ventil eller något luftintag. Placera inte tangentbordet (med nedfällda ben) direkt mot bordsdatorns framsida eftersom det också hindrar luftcirkulationen.
- Använd aldrig datorn med kåpa eller sidoplåt borttagna.
- Stapla inte datorn ovanpå eller så nära intill andra datorer att den utsätts för det varma luftflödet från övriga datorer.
- Om datorn ska användas inne i en separat serverlåda måste fullgod ventilation garanteras och driftsanvisningarna ovan följas.
- Se till att inga vätskor kan komma in i dator eller tangentbord.
- Täpp aldrig till bildskärmens ventilationshål på något sätt.
- Installera eller aktivera strömsparfunktioner i operativsystemet eller annan programvara, inklusive vilolägen.
- Stäng av datorn innan du gör något av följande:
 - Torka av datorns utsida med en mjuk fuktad trasa. Använd inte rengöringsmedel som kan missfärga eller skada datorns yta.
 - Av och till bör samtliga lufthål på datorn rengöras. Ludd och annat kan blockera in- eller utgående luft så att kylningen blir otillräcklig.

Försiktighetsåtgärder för optiska enheter

Följ nedanstående anvisningar när du använder eller rengör en optisk enhet.

I drift

- Flytta inte enheten när den används. Det kan orsaka fel vid läsning.
- Undvik att utsätta enheten för plötsliga temperaturändringar eftersom kondens kan uppstå inuti enheten. Om temperaturen plötsligt ändras när enheten är på väntar du minst en timme innan du slår av strömmen. Om du använder den omedelbart kan fel uppstå vid läsning.
- Undvik att placera enheten så att den utsätts för hög luftfuktighet, mycket höga/låga temperaturer, mekaniska vibrationer eller direkt solljus.

Rengöring

- Torka av panelen och kontrollerna med en mjuk, torr trasa eller en mjuk trasa lätt fuktad med mild tvättmedelslösning. Spreja aldrig någon rengöringsvätska på enheten.
- Undvik alla typer av lösningsmedel, t ex alkohol och bensin eftersom de kan skada ytan.

Säkerhet

Om vätska eller något föremål faller in i enheten drar du omedelbart ur nätkontakten och låter datorn undersökas av en auktoriserad HP-servicegivare.

Förberedelser för transport

Följ nedanstående instruktioner när du förbereder datorn för transport:

1. Säkerhetskopiera hårddiskens filer till PD-skivor, bandkassetter, cd-skivor eller disketter. Se till att inte lagringsmedia med säkerhetskopiorna utsätts för elektriska eller magnetiska fält när de lagras eller transporteras.



OBS! Hårddisken låses automatiskt när datorn stängs av.

2. Ta bort och förvara alla löstagbara media.
3. Sätt in en tom diskett i diskettenheten för att skydda enheten under transporten. Använd inte en diskett där du har sparad, eller tänker spara data.
4. Stäng av datorn och all kringutrustning.
5. Dra ut nätsladden ur vägguttaget och därefter ur datorn.
6. Dra ut nätsladdar från alla systemkomponenter och externa enheter och koppla sedan loss dem från datorn.



OBS! Se till att alla kort sitter fast i sina kortplatser innan datorn transporteras.

7. Packa systemkomponenter och externa enheter i respektive originalförpackning eller liknande så att de är tillräckligt skyddade.

D Elektrostatisk urladdning

En urladdning av statisk elektricitet från ett finger eller någon annan elektrostatisk ledare kan skada moderkortet eller andra enheter som är känsliga för statisk elektricitet. Den här typen av skada kan förkorta enhetens livslängd.

Förhindra elektrostatiska skador

Förhindra elektrostatisk skada genom att vidta följande försiktighetsåtgärder:

- Undvik handkontakt genom att transportera och förvara produkterna i elektrostatiskt säkra förpackningar.
- Förvara elektrostatiskt känsliga produkter i förpackningarna tills de ska användas på en elektrostatiskt skyddad arbetsyta.
- Placera delarna på en jordad yta innan du tar ut dem ur förpackningarna.
- Undvik att röra vid stift, ledningar och kretsar.
- Kontrollera att du är ordentligt jordad innan du rör vid en elektrostatiskt känslig komponent.

Jordningsmetoder

Det finns flera olika jordningsmetoder. Använd en eller flera av följande metoder när du hanterar eller installerar elektrostatiskt känsliga komponenter:

- Använd ett armband som är anslutet till en jordad arbetsstation eller datorns chassi via en jordningssladd. Ett jordningsarmband ska ha minst 1 megaohm +/- 10 procents motstånd till jord. För att armbandet ska fungera bär du det åtsittande direkt mot huden.
- Använd hälband, tåband eller stövelstroppar när du arbetar stående vid arbetsstationer. Använd band på båda fötterna när du står på ledande underlag.
- Använd ledande verktyg.
- Använd ett bärbart service-kit med antistatisk matta.

Om du inte har någon av de ovanstående utrustningarna för säker jordning kontaktar du en auktoriserad HP-återförsäljare.

 **OBS!** Mer information om statisk elektricitet får du via en auktoriserad HP-återförsäljare.

Index

- A**
anvisningar, användning av datorn 23
- B**
byta batteri 20
- D**
dator
 anvisningar för användning 23
 funktioner 1
DIMM
 installera 9
 kapacitet 9
 minnesmodul 9
 specifikationer 9
diskettenhet
 installera 16
 ta bort 16
- E**
elektrostatisk urladdning, förhindra skada 25
enheternas placeringar 13
enhetsanslutningar, moderkort 14
expansionskort, installera 11
- F**
frontpanel
 installera 6
 ta bort 5
förberedelser för transport 24
- H**
hårddisk, 3,5-tum
 installera 17
 ta bort 17
- I**
installera
 11
 3,5-tums hårddisk 17
- 3,5-tumsskyddspanel på frontpanelen 8
5,25 tums optisk enhet 15
5,25-tumsskyddspanel på frontpanelen 7
batteri 20
DIMM 9
diskettenhet 16
expansionskort 11
frontpanel 6
mediekortläsare 16
minnesmodul 9
PCI-expansionskort 11
PCI Express-kort 11
säkerhetslås 18
åtkomstpanel 5
- M**
mediekortläsare
 installera 16
 ta bort 16
minnesmodul
 installera 9
 kapacitet 9
 specifikationer 9
moderkortets
 enhetsanslutningar 14
- O**
optiska enheter, försiktighetsåtgärder 24
optisk enhet
 försiktighetsåtgärder 24
 installera 15
 ta bort 15
- P**
panelskydd, sätta på plats
 3.5" 8
 5.25" 7
panelskydd, ta bort
 3.5" 8
 5.25" 7
- S**
servicefunktioner 1
se upp 4
specifikationer
 dator 19
 DIMM 9
 minnesmodul 9
strömkälla 19
säkerhetslås, montera 18
- T**
ta bort
 3,5-tums hårddisk 17
 3,5-tumsskyddspanel på frontpanelen 8
 5,25 tums optisk enhet 15
 5,25-tumsskyddspanel på frontpanelen 7
 batteri 20
 diskettenhet 16
 frontpanel 5
 mediekortläsare 16
 åtkomstpanel 5
tangentbord
 komponenter 2
- V**
varningar 4
ventilationsanvisningar 23
- W**
Windows logo-tangent 3
- Å**
åtkomstpanel
 installera 5
 ta bort 5