

คู่มืออ้างอิงฮาร์ดแวร์ — dc7800 Series Ultra-Slim
Desktop
HP Compaq Business PC

© Copyright 2007 Hewlett-Packard
Development Company, L.P. ข้อมูลที่ประกอบ
ในที่นี้อาจเปลี่ยนแปลง ได้โดยไม่ต้องแจ้งให้ทราบ

Microsoft, Windows และ Windows Vista เป็น
เครื่องหมายการค้าหรือเครื่องหมายการค้าจดทะเบียน
ของ Microsoft Corporation ในสหรัฐอเมริกาและ
หรือประเทศ/พื้นที่อื่น

การรับประกันของผลิตภัณฑ์และบริการของ HP จะ
ปรากฏอยู่ในประกาศการรับประกันอย่างชัดเจนที่จัด
ส่งให้พร้อมกับผลิตภัณฑ์และบริการดังกล่าวเท่านั้น
ข้อความในที่นี่จะไม่ผลเป็นการรับประกันเพิ่มเติม
ใดๆ ทั้งสิ้น HP จะไม่รับผิดชอบต่อความผิดพลาด
หรือการขาดหายของข้อมูลด้านเทคนิคหรือเนื้อหา
ของเอกสารนี้

เอกสารนี้ประกอบไปด้วยข้อมูลเฉพาะซึ่งได้รับการ
คุ้มครองโดยลิขสิทธิ์ ห้ามนำเอกสารนี้ และบางส่วน
ของเอกสารนี้ ไปทำการถ่ายเอกสาร ทำซ้ำ หรือแปล
ไปเป็นภาษาอื่นๆ โดยไม่ได้รับอนุญาตจาก Hewlett-
Packard Company

คู่มืออ้างอิงฮาร์ดแวร์

dc7800 รุ่น Ultra-Slim Desktop

พิมพ์ครั้งแรก (มิถุนายน 2007)

หมายเลขเอกสาร: 451124-281

เกี่ยวกับคู่มือนี้

คู่มือนี้เป็นข้อมูลทั่วไปเกี่ยวกับการอัปเดตเครื่องคอมพิวเตอร์รุ่นนี้

-
- △ **คำเตือน!** ข้อความในลักษณะนี้หมายถึงการไม่ปฏิบัติตามอาจเป็นผลให้เกิดการบาดเจ็บหรือเสียชีวิต
 - △ **ข้อควรระวัง:** ข้อความในลักษณะนี้หมายถึงการไม่ปฏิบัติตามอาจเป็นผลให้เกิดความเสียหายต่ออุปกรณ์หรือสูญเสียข้อมูล
 - ☞ **หมายเหตุ:** ข้อความที่ปรากฏในลักษณะนี้หมายถึงข้อมูลเพิ่มเติมที่สำคัญ
-

สารบัญ

1 คุณสมบัติของผลิตภัณฑ์

คุณสมบัติของระบบมาตรฐาน	1
ส่วนประกอบที่แผงด้านหน้า	2
ส่วนประกอบที่แผงด้านหลัง	2
เป็นพิมพ์	3
การใช้ปุ่มโลโก้ของ Windows	4
ตำแหน่งของซีเรียลนัมเบอร์	5
การเปลี่ยนจากเดสก์ทอปเป็นการจัดวางแบบทาวเวอร์	5

2 การอัปเดตฮาร์ดแวร์

คุณสมบัติในการซ่อมบำรุง	7
คำเตือนและข้อควรระวัง	7
การถอดแผงปิดเครื่องคอมพิวเตอร์	7
การถอดและการใส่แผงด้านหน้า	8
การถอดฝาปิดในแผงด้านหน้า	10
การติดตั้งหน่วยความจำเพิ่มเติม	12
SODIMM	12
DDR2-SDRAM SODIMMs	12
การบรรจุซ็อกเก็ต SODIMM	13
Installing SODIMMs	14
การอัปเดตฮาร์ดไดรฟ์	16
การเปลี่ยนไดรฟ์ฮาร์ดดิสก์	21
การถอดไดรฟ์ฮาร์ดดิสก์ตัวเก่าออก	21
การเตรียมไดรฟ์ฮาร์ดดิสก์ใหม่	23
การติดตั้งไดรฟ์ฮาร์ดดิสก์ใหม่	24
การติดตั้งและการถอดฝาปิดพอร์ต	26

ภาคผนวก A รายละเอียดผลิตภัณฑ์

ภาคผนวก B การเปลี่ยนแบตเตอรี่

ภาคผนวก C การใช้ลิ้นจี้รักษาความปลอดภัย

การติดตั้งลิ้นจี้รักษาความปลอดภัย	32
ตัวลิ้นจี้สายเคเบิล	32
กุญแจลิ้นจี้	33
HP Business PC Security Lock	34

ภาคผนวก D การคายประจุไฟฟ้าสถิต

การป้องกันความเสียหายจากการคายประจุไฟฟ้าสถิต	36
วิธีการลงกราวด์	36

ภาคผนวก E คู่มือการใช้งานคอมพิวเตอร์ การดูแลรักษาเครื่องและการเตรียมการขนย้าย

คู่มือการใช้งานคอมพิวเตอร์ และการดูแลรักษาเครื่องเป็นประจำการดูแลรักษา	37
ข้อควรระวังสำหรับ ไดรฟ์ฮาร์ดดิสก์	38
การทำงาน	38
การทำความสะอาด	38
ความปลอดภัย	38
การเตรียมการขนย้าย	38
ดัชนี	39

1 คุณสมบัติของผลิตภัณฑ์

คุณสมบัติของระบบมาตรฐาน

คอมพิวเตอร์ HP Compaq Ultra-Slim Desktop อาจมีคุณสมบัติแตกต่างกันไปในแต่ละรุ่น สำหรับรายละเอียดของฮาร์ดแวร์และซอฟต์แวร์ที่ติดตั้งในระบบ โปรดอ่านคู่มือการใช้งานที่แนบมา (จัดส่งพร้อมกับคอมพิวเตอร์บางรุ่นเท่านั้น) คำแนะนำเกี่ยวกับการใช้ผลิตภัณฑ์นี้จะอยู่ใน *คู่มือการแก้ไขปัญหา*

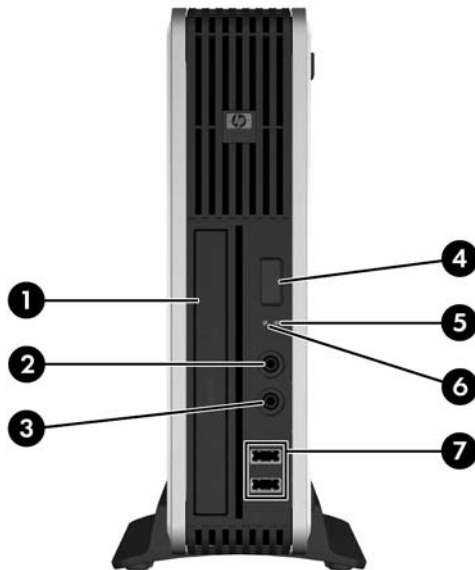
ภาพ 1-1 Ultra-Slim Desktop



ส่วนประกอบที่แผงด้านหน้า

ลักษณะการจัดวางไดรฟ์อาจต่างกันไปในแต่ละรุ่น

ภาพ 1-2 ส่วนประกอบที่แผงด้านหน้า



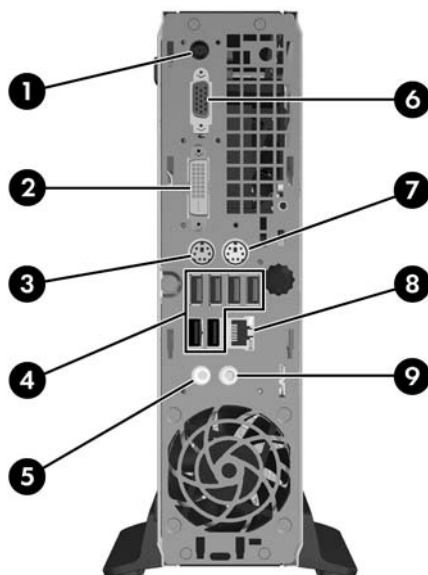
ตาราง 1-1 ส่วนประกอบที่แผงด้านหน้า

1	ไดรฟ์ออปติคัล	5	ไฟสถานะเปิดเครื่อง
2	ช่องเสียบหูฟัง	6	ไฟแสดงสถานะการทำงานของฮาร์ดไดรฟ์
3	ช่องเสียบไมโครโฟน	7	พอร์ต USB (Universal Serial Bus)
4	ไฟสถานะเปิดเครื่องแบบสองสถานะ		









หมายเหตุ: ไดรฟ์ออปติคัล คือ ไดรฟ์ DVD-ROM, ไดรฟ์ DVD-CDRW Combo หรือ SuperMulti LightScribe

ส่วนประกอบที่แผงด้านหลัง

ภาพ 1-3 ส่วนประกอบที่แผงด้านหลัง



ตาราง 1-2 ส่วนประกอบที่แผงด้านหลัง

1	ช่องเสียบสายไฟ	6		ช่องเสียบจอภาพ VGA (สีน้ำเงิน)
2	 ช่องเสียบจอภาพ Digital Video Interface (DVI-D) (สีขาว)	7		ช่องเสียบเมาส์ PS/2 (เขียว)
3	 ช่องเสียบแป้นพิมพ์ PS/2 (ม่วง)	8		ช่องเสียบเน็ตเวิร์ก RJ-45
4	 ช่องเสียบ USB (6)	9		ช่องเสียบสัญญาณเสียงเข้า (น้ำเงิน)
5	 ช่องเสียบสัญญาณเสียงออก สำหรับอุปกรณ์เสียงที่ใช้ไฟ (เขียว)			

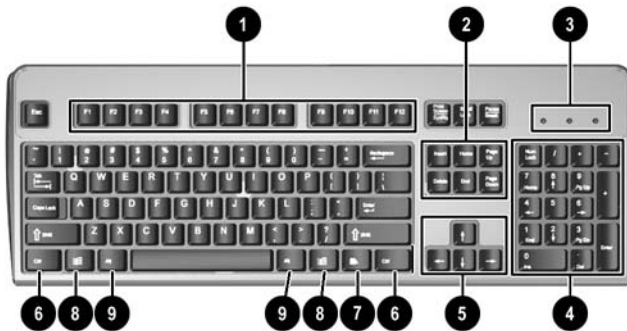
หมายเหตุ: ตำแหน่งและจำนวนของช่องเสียบอาจต่างกันไปในแต่ละรุ่น

ช่องเสียบสัญญาณเสียงเข้าทำหน้าที่เป็นช่องเสียบไมโครโฟนในแผงควบคุมของไดรวเวอร์ระบบเสียง

ช่องเสียบ DVI-D จะใช้ได้กับจอ DVI เท่านั้น ไม่สามารถนำมาใช้เพื่อรองรับสัญญาณเข้าแบบอนาล็อก

แป้นพิมพ์

ภาพ 1-4 ส่วนประกอบของแป้นพิมพ์



ตาราง 1-3 ส่วนประกอบของแป้นพิมพ์

1	ปุ่มฟังก์ชัน	ทำหน้าที่พิเศษต่างๆ โดยขึ้นอยู่กับแอปพลิเคชันที่ใช้
2	ปุ่มการแก้ไข	รวมถึงปุ่มต่อไปนี้: Insert, Home, Page Up, Delete, End และ Page Down
3	ไฟแสดงสถานะ	แสดงสถานะของการตั้งค่าคอมพิวเตอร์และการตั้งค่าแป้นพิมพ์ (NumLock, Caps Lock และ Scroll Lock)
4	ปุ่มตัวเลข	ทำงานเหมือนกับปุ่มบนเครื่องคิดเลข
5	ปุ่มลูกศร	ใช้ค้นหาเอกสารหรือเว็บไซต์ ปุ่มเหล่านี้ใช้สำหรับเคลื่อนไปทางซ้าย ขวา บน และล่าง แทนการใช้เมาส์
6	ปุ่ม Ctrl	ใช้ร่วมกับปุ่มอื่น โดยจะมีผลต่างกันไปในแอปพลิเคชันต่างๆ ที่คุณใช้
7	ปุ่มแอปพลิเคชัน ¹	ใช้ (เหมือนปุ่มขวาของเมาส์) เปิดเมนูป๊อปอัพในแอปพลิเคชันของ Microsoft Office อาจใช้เรียกฟังก์ชันอื่นในแอปพลิเคชันอื่นๆ
8	ปุ่มโลโก้ Windows ¹	ใช้เปิดเมนู Start ใน Microsoft Windows ใช้ร่วมกับปุ่มอื่นเพื่อเรียกฟังก์ชันต่างๆ
9	ปุ่ม Alt	ใช้ร่วมกับปุ่มอื่น โดยจะมีผลต่างกันไปในแอปพลิเคชันต่างๆ ที่คุณใช้

¹ มีให้เฉพาะในบางพื้นที่เท่านั้น

การใช้ปุ่มโลโก้ของ Windows

ใช้ปุ่มโลโก้ Windows ร่วมกับปุ่มอื่นๆ เพื่อใช้ฟังก์ชันที่มีให้ในระบบปฏิบัติการของ Windows โปรดดู [เป็นพิมพ์ในหน้า 3](#) เพื่อระบบปุ่มโลโก้ Windows

ตาราง 1-4 ฟังก์ชันของปุ่มโลโก้ Windows

การทำงานของปุ่มโลโก้ Windows Logo ต่อไปนี้มีใช้ใน Microsoft Windows XP และ Microsoft Windows Vista	
ปุ่มโลโก้ Windows	แสดงหรือซ่อนเมนู Start
ปุ่มโลโก้ Windows + d	แสดงเดสก์ทอป
ปุ่มโลโก้ Windows + m	ย่อขนาดแอปพลิเคชันทั้งหมดที่เปิดอยู่
Shift + ปุ่มโลโก้ Windows + m	ยกเลิกการย่อขนาดแอปพลิเคชันทั้งหมด
ปุ่มโลโก้ Windows + e	เปิดโปรแกรม My Computer
ปุ่มโลโก้ Windows + f	เริ่มคำสั่ง Find Document
ปุ่มโลโก้ Windows + Ctrl + f	เริ่มคำสั่ง Find Computer
ปุ่มโลโก้ Windows + F1	เปิดวิธีใช้ Windows
ปุ่มโลโก้ Windows + l	ทำการล็อกคอมพิวเตอร์ของคุณได้ หากคอมพิวเตอร์เชื่อมต่อกับโดเมนของเน็ตเวิร์ก หรือเปลี่ยนชื่อผู้ใช้งานได้ หากคอมพิวเตอร์ไม่ได้เชื่อมต่อกับโดเมนของเน็ตเวิร์ก
ปุ่มโลโก้ Windows + r	เปิดไดอะล็อกบ็อกซ์ Run
ปุ่มโลโก้ Windows + u	เริ่มคำสั่ง Utility Manager
ปุ่มโลโก้ Windows + Tab	หมุนเวียนไปตามปุ่มทาสก์บาร์ (Windows XP) หมุนเวียนไปตามโปรแกรมบนทาสก์บาร์โดยการใช้ Windows Flip 3-D (Windows Vista)
นอกจากนี้การทำงานของปุ่มโลโก้ Windows ที่อธิบายไว้ข้างต้น การทำงานต่อไปนี้อาจใช้ได้กับ Microsoft Windows Vista	
Ctrl + ปุ่มโลโก้ Windows + Tab	ใช้ปุ่มลูกศรเพื่อหมุนเวียนไปตามโปรแกรมบนทาสก์บาร์โดยการใช้ Windows Flip 3-D
ปุ่มโลโก้ Windows + Spacebar	นำ gadget ทั้งหมดไปไว้ด้านหน้าและเลือก Windows Sidebar
ปุ่มโลโก้ Windows + g	หมุนเวียนตาม Sidebar gadget
ปุ่มโลโก้ Windows + u	เปิด Ease of Access Center
ปุ่มโลโก้ Windows + x	เปิด Windows Mobility Center
ปุ่มโลโก้ Windows + ปุ่มใดก็ได้	เปิดทางลัด Quick Launch ที่อยู่ในตำแหน่งที่ตรงกับตัวเลข (เช่น ปุ่มโลโก้ Windows + 1 จะเปิดทางลัดแรกในเมนู Quick Launch)

ตำแหน่งของซีเรียลนัมเบอร์

คอมพิวเตอร์แต่ละเครื่องจะมีซีเรียลนัมเบอร์เฉพาะเครื่องและ ID ของผลิตภัณฑ์ระบุไว้ที่ด้านบนของคอมพิวเตอร์เมื่อจัดวางแบบทาวเวอร์ โปรดเก็บหมายเลขเหล่านี้ไว้เพื่อใช้เมื่อต้องการติดต่อขอรับความช่วยเหลือจากฝ่ายบริการลูกค้า

ภาพ 1-5 ตำแหน่งซีเรียลนัมเบอร์และหมายเลข ID ของผลิตภัณฑ์



การเปลี่ยนจากเดสก์ทอปเป็นการจัดวางแบบทาวเวอร์

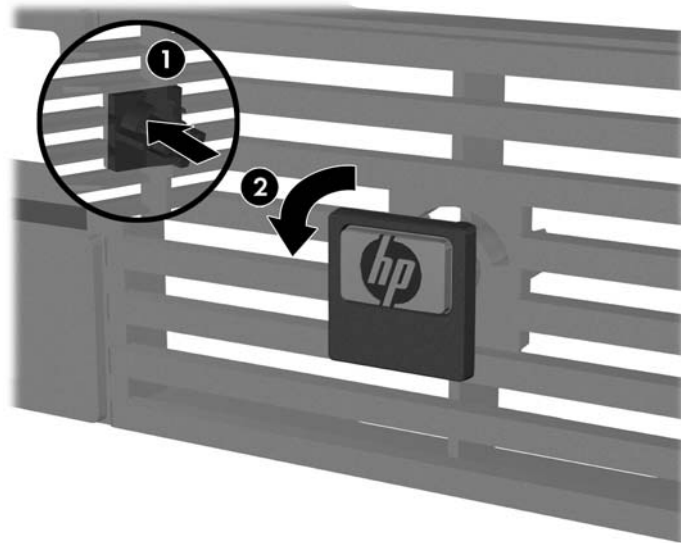
1. ย้ายออก/คลายอุปกรณ์ความปลอดภัยที่ล็อกไว้เพื่อไม่ให้เปิดเครื่องคอมพิวเตอร์
2. ถอดสล็อตที่ถอดออกได้ทั้งหมด เช่น คอมแพคตดิสก์ ออกจากคอมพิวเตอร์
3. ปิดคอมพิวเตอร์ให้เหมาะสมผ่านระบบปฏิบัติการ ก่อนปิดอุปกรณ์ภายนอก
4. ถอดสายไฟออกจากปลั๊กไฟและอุปกรณ์ภายนอกออกก่อน

△ **ข้อควรระวัง:** ไม่ว่าสถานะของเครื่องจะเปิดอยู่หรือไม่ก็ตาม จะมีกระแสไฟฟ้าอยู่ในเมนบอร์ดตราบเท่าที่เครื่องยังต่ออยู่กับเต้ารับไฟฟ้า AC คุณต้องถอดสายไฟออกเพื่อป้องกันไม่ให้ส่วนประกอบที่อยู่ภายในคอมพิวเตอร์ชำรุดเสียหาย

5. ในกรณีที่เครื่องคอมพิวเตอร์วางตั้งอยู่ ให้ยกเครื่องคอมพิวเตอร์จากขาตั้งและวางคอมพิวเตอร์ลง
6. ถอดแผงปิดเครื่องคอมพิวเตอร์
7. ถอดแผงด้านหน้า
8. ที่ด้านหลังของแผงโลโก้ ให้กดที่ “step” เพื่อถอดแผงโลโก้ออกจากฝาปิด (1)

9. หมุนแผ่นโลหะ 90 องศา (2) จากนั้นกดแผงโลโก้กลับมาที่ฝาปิด

ภาพ 1-6 การหมุนแผงโลโก้ของ HP



10. ใส่แผงด้านหน้า

11. ใส่แผงปิดเครื่องคอมพิวเตอร์เข้าที่

12. วางคอมพิวเตอร์ลงขาตั้งให้แน่น


ภาพ 1-7 การวางคอมพิวเตอร์บนขาตั้ง



13. เชื่อมต่ออุปกรณ์ภายนอก เสียบปลั๊กไฟ แล้วเปิดเครื่องคอมพิวเตอร์

14. ล้ออุปกรณ์ความปลอดภัยที่ถูกปลดออกเมื่อนำฝาครอบคอมพิวเตอร์หรือแผงปิดออกไป

ในการเปลี่ยนการจัดวางเครื่องแบบทาวเวอร์เป็นแบบเดสก์ท็อป ให้ดำเนินการย้อนขั้นตอนข้างต้น

 **หมายเหตุ:** โครม Quick Release ที่เป็นอุปกรณ์เสริมสามารถซื้อได้จาก HP สำหรับการติดตั้งคอมพิวเตอร์เข้ากับกำแพง โต๊ะ หรือ สวิตช์อาร์ม

2 การอัปเดตฮาร์ดแวร์

คุณสมบัติในการซ่อมบำรุง

คอมพิวเตอร์เครื่องนี้มีคุณสมบัติต่างๆ ที่ทำให้ง่ายต่อการอัปเดตและการซ่อมบำรุง ขั้นตอนการติดตั้งส่วนใหญ่ที่อธิบายไว้ในบทนี้สามารถกระทำได้โดยไม่จำเป็นต้องอาศัยเครื่องมือใดๆ

คำเตือนและข้อควรระวัง

ก่อนที่จะลงมืออัปเดตอุปกรณ์ โปรดอ่านคำแนะนำ ข้อควรระวัง และคำเตือนในคู่มือนี้อย่างละเอียด

- △ **คำเตือน!** เพื่อลดความเสี่ยงต่อการบาดเจ็บหรือความเสียหายต่ออุปกรณ์จากไฟฟ้าลัดวงจร พื้นผิวที่ร้อน หรือไฟไหม้:

ถอดสายไฟออกจากเต้าเสียบและโปรตรอให้ส่วนประกอบภายในเย็นลงก่อนที่จะสัมผัส

อย่าเสียบสายโทรคมนาคมหรือสายโทรศัพท์เข้ากับช่องเสียบของคอนโทรลเลอร์อินเทอร์เน็ตเฟชของเน็ตเวิร์ก (NIC)

อย่าถอดปลั๊กไฟที่ต่อสายดิน ปลั๊กดังกล่าวนี้มีคุณสมบัติเพื่อความปลอดภัยที่สำคัญ

เสียบปลั๊กไฟเข้ากับเต้ารับไฟฟ้าที่ต่อสายดิน และสามารถเข้าถึงได้ง่าย

เพื่อลดความเสี่ยงต่อการบาดเจ็บสาหัส โปรดอ่าน *คู่มือเพื่อความปลอดภัยและความปลอดภัย* คู่มือดังกล่าวจะให้รายละเอียดเกี่ยวกับการติดตั้งเครื่องเวิร์กสเตชันอย่างเหมาะสม รวมถึงทำนึ่ง พฤติกรรมที่เกี่ยวข้องกับสุขภาพและการทำงานสำหรับผู้ใช้คอมพิวเตอร์ และให้ข้อมูลที่สำคัญเกี่ยวกับมาตรการรักษาความปลอดภัยด้านไฟฟ้าและเครื่องกล คู่มือนี้อยู่ที่เว็บ

<http://www.hp.com/ergo>

- △ **ข้อควรระวัง:** ไฟฟ้าสถิตอาจทำให้ส่วนประกอบไฟฟ้าของคอมพิวเตอร์หรืออุปกรณ์เสริมชำรุดเสียหายได้ ก่อนที่จะเริ่มต้นกระบวนการเหล่านี้ โปรดตรวจสอบว่าคุณได้คายประจุไฟฟ้าสถิตด้วยการสัมผัสวัตถุที่เป็นโลหะและมีการลงกราวด์ โปรดดูข้อมูลเพิ่มเติมในภาคผนวก D [การคายประจุไฟฟ้าสถิต ในหน้า 36](#)

เมื่อต่อสายไฟกับเครื่องคอมพิวเตอร์ แหล่งจ่ายไฟจะมีแรงดันไฟฟ้าสำหรับเมนบอร์ดอยู่ตลอดเวลา คุณต้องถอดสายไฟออกจากเต้าเสียบก่อนที่จะเปิดฝาเครื่องคอมพิวเตอร์เพื่อป้องกันความเสียหายกับส่วนประกอบภายในเครื่อง

การถอดแวงปิดเครื่องคอมพิวเตอร์

เพื่อเข้าถึงส่วนประกอบภายใน คุณจะต้องถอดแวงปิด:

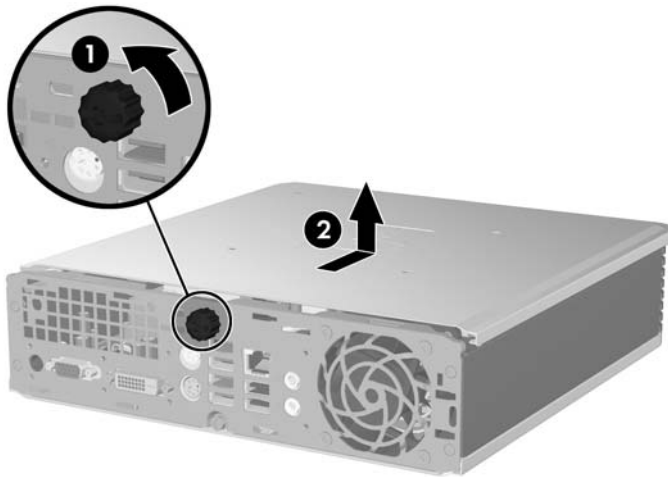
1. ย้ายออก/คลายอุปกรณ์ความปลอดภัยที่ล็อกไว้เพื่อไม่ให้เปิดเครื่องคอมพิวเตอร์
2. ถอดสล็อตที่ถอดออกได้ทั้งหมด เช่น คอมแพคดิสก์ ออกจากคอมพิวเตอร์
3. ปิดคอมพิวเตอร์ให้เหมาะสมผ่านระบบปฏิบัติการ ก่อนปิดอุปกรณ์ภายนอก
4. ถอดสายไฟออกจากปลั๊กไฟและอุปกรณ์ภายนอกออกก่อน

- △ **ข้อควรระวัง:** ไม่ว่าสถานะของเครื่องจะเปิดอยู่หรือไม่ก็ตาม จะมีกระแสไฟฟ้าอยู่ในเมนบอร์ดตราบเท่าที่เครื่องยังต่ออยู่กับเต้ารับไฟฟ้า AC คุณต้องถอดสายไฟออกเพื่อป้องกันไม่ให้ส่วนประกอบที่อยู่ภายในคอมพิวเตอร์ชำรุดเสียหาย

5. ในกรณีที่เครื่องคอมพิวเตอร์วางตั้งอยู่ ให้ยกเครื่องคอมพิวเตอร์ออกจากขาตั้งและวางคอมพิวเตอร์ลง

6. คลายสกรูที่ด้านหลังเครื่องคอมพิวเตอร์ (1) เลื่อนแผงปิดไปทางด้านหน้าของเครื่องคอมพิวเตอร์ แล้วยกออก (2)

ภาพ 2-1 การถอดแผงปิดเครื่องคอมพิวเตอร์



ใส่แผงปิดเครื่องคืนเข้าที่ โดยการกะตำแหน่งยึดของแผงปิดเครื่องให้ตรงกับโครงเครื่อง จากนั้นเลื่อนแผงปิดโครงเครื่องเข้าที่ด้านหลัง ชันสกรูเพื่อยึดแผงปิดเครื่อง

การถอดและการใส่แผงด้านหน้า

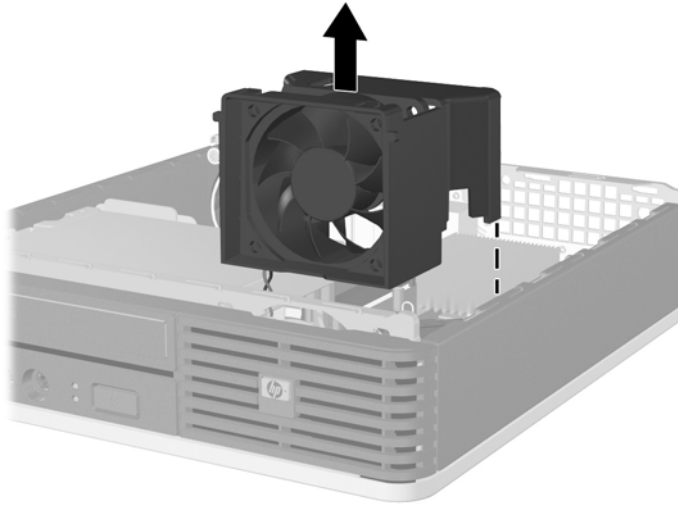
1. ย้ายออก/คลายอุปกรณ์ความปลอดภัยที่ล็อกไว้เพื่อไม่ให้เปิดเครื่องคอมพิวเตอร์
2. ถอดสื่อกที่ถอดออกได้ทั้งหมด เช่น คอมแพคดิสก์ ออกจากคอมพิวเตอร์
3. ปิดคอมพิวเตอร์ให้เหมาะสมผ่านระบบปฏิบัติการ ก่อนปิดอุปกรณ์ภายนอก
4. ถอดสายไฟออกจากปลั๊กไฟและอุปกรณ์ภายนอกออกก่อน

△ **ข้อควรระวัง:** ไม่ว่าสถานะของเครื่องจะเปิดอยู่หรือไม่ก็ตาม จะมีกระแสไฟฟ้าอยู่ในเมนบอร์ดตราบเท่าที่เครื่องยังต่ออยู่กับเต้ารับไฟฟ้า AC คุณต้องถอดสายไฟออกเพื่อป้องกันไม่ให้ส่วนประกอบที่อยู่ภายในคอมพิวเตอร์ชำรุดเสียหาย

5. ในกรณีที่เครื่องคอมพิวเตอร์วางตั้งอยู่ ให้ยกเครื่องคอมพิวเตอร์ออกจากขาตั้งและวางคอมพิวเตอร์ลง
6. ถอดแผงปิดเครื่องคอมพิวเตอร์

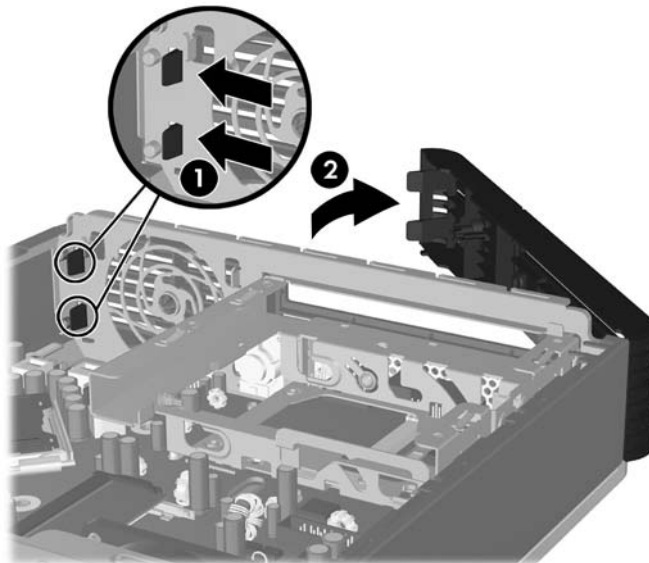
- ยกกระบ้งพัดลมขึ้นและวางที่ด้านบนของไดรฟ์ฮาร์ดดิสก์เพื่อเข้าถึงแท็บคลายฝาปิดด้านหน้า คุณไม่จำเป็นต้องถอดสายเชื่อมต่อพัดลมออกจากเมนบอร์ด

ภาพ 2-2 การยกกระบ้งพัดลม



- กดแท็บคลายสองตัวที่ด้านในของฝาปิดให้ดันไปทางด้านขวาของคอมพิวเตอร์ (1) และหมุนฝาปิดจากขวาไปซ้าย (2)

ภาพ 2-3 การถอดแผงด้านหน้า

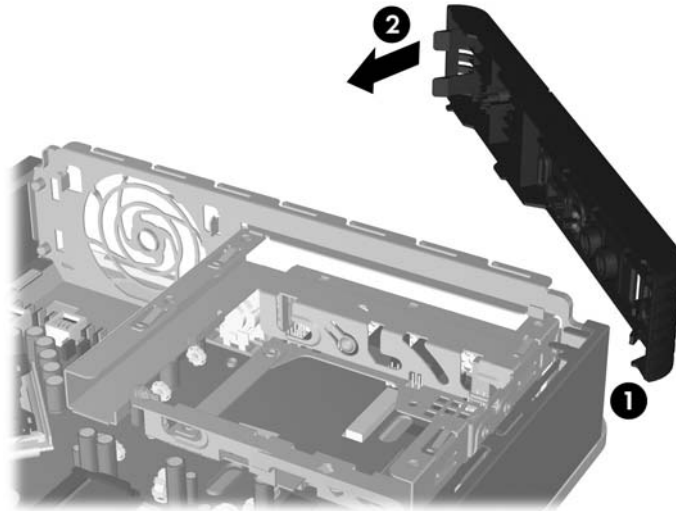


- เปลี่ยนกระบ้งพัดลม

ในการเปลี่ยนแผงด้านหน้า:

1. เลื่อนตะขอที่ด้านซ้ายของแผง ลงในสล๊อตของโครงเครื่อง (1) จากนั้นกดด้านขวาของฝาปิดลงบนโครงเครื่องโดยให้สลักล็อกเข้าที่ (2)

ภาพ 2-4 การใส่แผงด้านหน้ากลับเข้าที่เดิม



2. ใส่แผงปิดเครื่องคอมพิวเตอร์เข้าที่
3. ในกรณีที่เครื่องคอมพิวเตอร์วางตั้งอยู่ ให้เปลี่ยนขาตั้ง
4. เสียบสายไฟอีกครั้งและเปิดคอมพิวเตอร์
5. ล้ออุปกรณ์รักษาความปลอดภัยที่ถูกปลดออกอีกครั้งเมื่อถอดแผงปิดออก

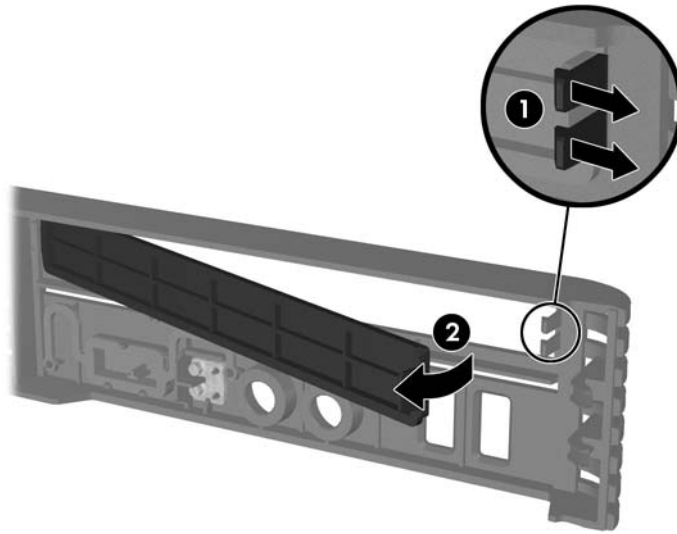
การถอดฝาปิดในแผงด้านหน้า

ในบางรุ่นมีฝาครอบช่องปิดไตรฟภายนอกที่ต้องถอดออกก่อนการติดตั้งไตรฟ ในการถอดฝาปิดแผงด้านหน้า:

1. ถอดแผงด้านหน้า

2. ดันแท็บยึดทั้งสองตัวที่ยึดฝาปิดด้านหน้าออกจากขอบทางขวาด้านนอกของฝาปิด (1) และดึงฝาปิดด้านหน้าเข้าหาตัวเพื่อถอดออก (2)

ภาพ 2-5 การถอดฝาปิดในแผงด้านหน้า



การติดตั้งหน่วยความจำเพิ่มเติม

เครื่องคอมพิวเตอร์ของคุณติดตั้งหน่วยความจำ double data rate 2 synchronous dynamic random access memory (DDR2-SDRAM) แบบ small outline dual inline memory modules (SODIMMs)

SODIMM

ซ็อกเก็ตหน่วยความจำบนเมนบอร์ดสามารถใช้กับ SODIMM มาตรฐานสองตัว สล็อตหน่วยความจำเหล่านี้จะมีหน่วยความจำ SODIMM ติดตั้งไว้อย่างน้อยหนึ่งชุด หากต้องการใช้จำนวนหน่วยความจำสูงสุดเท่าที่ระบบสนับสนุน คุณสามารถใส่หน่วยความจำที่มีขนาดสูงถึง 4 กิกะไบต์บนเมนบอร์ดได้

DDR2-SDRAM SODIMMs

เพื่อให้ระบบทำงานได้อย่างเหมาะสม จะต้องใช้ SODIMMs แบบ:


- industry-standard 200-pin
- เป็นไปตามรูปแบบ PC2-5300 667 เมกะเฮิร์ตซ์ หรือ PC2-6400 800 เมกะเฮิร์ตซ์ แบบไม่มีบัฟเฟอร์
- DDR2-SDRAM SODIMMs ขนาด 1.8 โวลต์

DDR2-SDRAM SODIMMs ยังต้องเป็นแบบ:

- รองรับ CAS latency 5 DDR2 667 Mhz (5-5-5 timing) และ CAS latency 6 DDR2 800 Mhz (6-6-6 timing)
- จะต้องระบุข้อมูลจำเพาะของ Joint Electronic Device Engineering Council (JEDEC)

นอกจากนั้น คอมพิวเตอร์ต้องรองรับ:

- เทคโนโลยีหน่วยความจำที่ไม่ใช่ ECC ขนาด 512Mbit และ 1Gbit
- single-sided and double-sided SODIMMs
- SODIMMs ที่สร้างจากอุปกรณ์ x8 และ x16 ไม่รองรับ SODIMMs ที่สร้างจากอุปกรณ์ x4 SDRAM

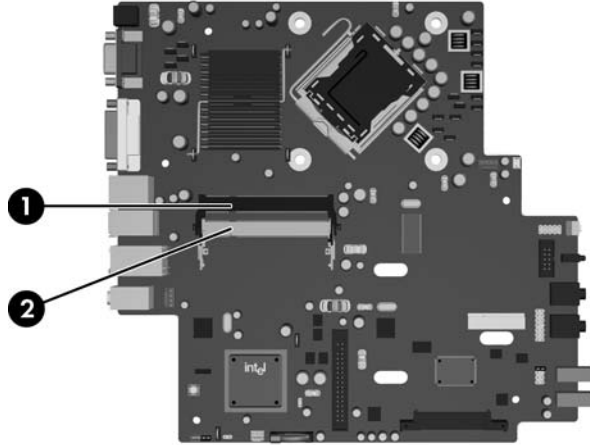
 **หมายเหตุ:** ระบบจะทำงานไม่ถูกต้องหากใช้ SODIMMs ที่ไม่สนับสนุน

โปรดดู *คู่มือยูนิตการตั้งค่าคอมพิวเตอร์ (F10)* สำหรับข้อมูลเกี่ยวกับวิธีกำหนดความเร็วบั๊สของโปรเซสเซอร์สำหรับเครื่องคอมพิวเตอร์

การบรรจุซ็อกเก็ต SODIMM

มีซ็อกเก็ต SODIMM ทั้งหมดสองซ็อกเก็ต บนเมนบอร์ด หนึ่งซ็อกเก็ตต่อแชนเนล ซ็อกเก็ตดังกล่าวจะระบุว่าเป็น DIMM1 และ DIMM3 ซ็อกเก็ต DIMM1 ทำงานในแชนเนลหน่วยความจำ A ซ็อกเก็ต DIMM3 ทำงานในแชนเนลหน่วยความจำ B

ภาพ 2-6 ตำแหน่งของซ็อกเก็ต SODIMM



ตาราง 2-1 ตำแหน่งของซ็อกเก็ต SODIMM

รายการ	คำอธิบาย	สีของซ็อกเก็ต
1	ซ็อกเก็ต SODIMM1, แชนเนล A	สีดำ
2	ซ็อกเก็ต SODIMM3, แชนเนล B	สีขาว

หมายเหตุ: SODIMM ต้องอยู่ในซ็อกเก็ต DIMM1 สีดำ มิฉะนั้น ระบบจะแสดงข้อความแสดงข้อผิดพลาดของ POST ว่าโมดูลหน่วยความจำต้องถูกติดตั้งไว้ในซ็อกเก็ตสีดำแล้ว

ระบบจะทำงานในโหมดแชนเนลเดียวหรือโหมดแชนเนลคู่หรือโหมดเฟลิกซ์โดยอัตโนมัติขึ้นอยู่กับลักษณะการติดตั้งของ SODIMMs

- ระบบจะทำงานในโหมดแชนเนลเดียวหากบรรจุ SODIMMs ในซ็อกเก็ตเพียงแชนเนลเดียว
- ระบบจะทำงานในโหมดสองแชนเนลประสิทธิภาพสูงหากความจุหน่วยความจำของ SODIMM ในแชนเนล A เท่ากับความจุหน่วยความจำของ SODIMM ในแชนเนล B
- ระบบจะทำงานในโหมดเฟลิกซ์ หากความจุหน่วยความจำของ SODIMM ในแชนเนล A ไม่เท่ากับความจุหน่วยความจำของ SODIMM ในแชนเนล B แชนเนลในโหมดเฟลิกซ์ที่มีจำนวนหน่วยความจำขั้นต่ำบรรจุอยู่ จะแสดงรายละเอียดจำนวนหน่วยความจำทั้งหมดที่ถูกกำหนดในสองแชนเนลและจำนวนที่เหลือได้กำหนดในแชนเนลเดียว หากหนึ่งแชนเนลจะมีหน่วยความจำมากกว่าอื่นๆ จำนวนใหญ่กว่าจะถูกกำหนดลงในแชนเนล A
- ไม่ว่าในโหมดใด ความเร็วสูงสุดในการทำงานจะถูกกำหนดด้วย SODIMM ที่ช้าที่สุดในระบบ

Installing SODIMMs

- △ **ข้อควรระวัง:** คุณต้องถอดสายไฟก่อนที่จะเพิ่มหรือนำโมดูลหน่วยความจำออก ไม่ว่าจะสถานะของเครื่องจะเปิดอยู่หรือไม่ก็ตาม จะมีกระแสไฟฟ้าอยู่ในโมดูลหน่วยความจำตราบเท่าที่เครื่องคอมพิวเตอร์ยังต่ออยู่กับเต้ารับไฟฟ้า AC การเพิ่มหรือการนำโมดูลหน่วยความจำออกในขณะที่ยังมีกระแสไฟฟ้าอยู่อาจจะทำให้เกิดความเสียหายที่แก้ไขไม่ได้ในโมดูลหน่วยความจำหรือเมนบอร์ด

ช็อกเกิดของโมดูลหน่วยความจำมีหน้าสัมผัสเป็นทองคำ ดังนั้น เมื่ออัปเดตหน่วยความจำ คุณจะต้องใช้โมดูลหน่วยความจำที่มีหน้าสัมผัสเป็นทองคำเช่นเดียวกัน เพื่อป้องกันการกัดกร่อนและ/หรือการเกิดสนิมจากการใช้หน้าสัมผัสโลหะที่เข้ากันไม่ได้

ไฟฟ้าสถิตอาจทำให้ส่วนประกอบอิเล็กทรอนิกส์ของคอมพิวเตอร์หรือการ์ดเสริมชำรุดเสียหายได้ ก่อนที่จะเริ่มต้นกระบวนการเหล่านี้ โปรดตรวจสอบว่าคุณได้คายประจุไฟฟ้าสถิตด้วยการสัมผัสวัตถุที่เป็นโลหะและมีการลงกราวด์ สำหรับข้อมูลเพิ่มเติม อ้างอิงจากภาคผนวก D [การคายประจุไฟฟ้าสถิต ในหน้า 36](#)

เมื่อทำงานกับโมดูลหน่วยความจำ โปรดใช้ความระมัดระวังไม่ให้สัมผัสกับหน้าสัมผัสใดๆ การทำเช่นนั้นอาจทำให้โมดูลชำรุดเสียหายได้

1. ถอดออก/คลายอุปกรณ์ความปลอดภัยที่ห้ามเปิดเครื่องคอมพิวเตอร์
2. ถอดสื่อกับถอดออกได้ทั้งหมด เช่น คอมแพคดิสก์ ออกจากคอมพิวเตอร์
3. ปิดคอมพิวเตอร์ให้เหมาะสมผ่านระบบปฏิบัติการ ก่อนปิดอุปกรณ์ภายนอก
4. ถอดสายไฟออกจากปลั๊กไฟและอุปกรณ์ภายนอกออกก่อน

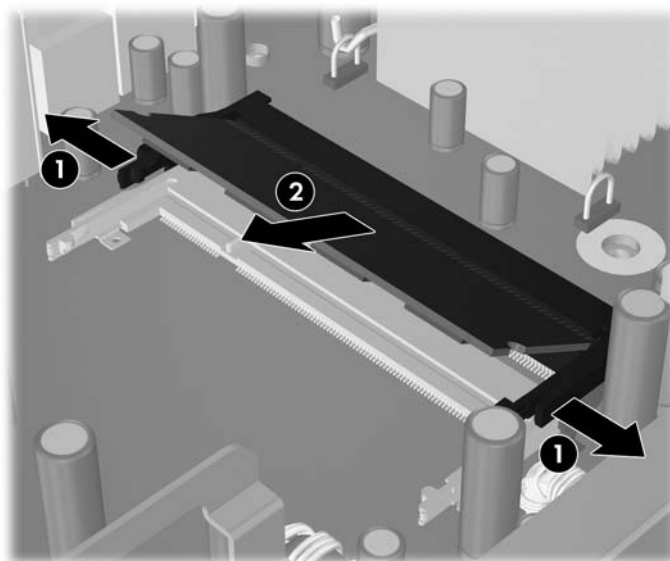
- △ **ข้อควรระวัง:** คุณต้องถอดปลั๊กออกก่อนและรอประมาณ 30 วินาทีเพื่อรอให้กระแสไฟฟ้าหมดไปก่อนที่จะทำการเพิ่มหรือถอดโมดูลหน่วยความจำ ไม่ว่าจะสถานะของเครื่องจะเปิดอยู่หรือไม่ก็ตาม จะมีกระแสไฟฟ้าอยู่ในโมดูลหน่วยความจำตราบเท่าที่เครื่องคอมพิวเตอร์ยังต่ออยู่กับเต้ารับไฟฟ้า AC การเพิ่มหรือการนำโมดูลหน่วยความจำออกในขณะที่ยังมีกระแสไฟฟ้าอยู่อาจจะทำให้เกิดความเสียหายที่แก้ไขไม่ได้ในโมดูลหน่วยความจำหรือเมนบอร์ด

5. ในกรณีที่เครื่องคอมพิวเตอร์วางตั้งอยู่ ถอดเครื่องคอมพิวเตอร์จากขาตั้งและวางคอมพิวเตอร์ลง
6. ถอดแผงปิดเครื่องคอมพิวเตอร์
7. ค้นหาช็อกเกิดของโมดูลหน่วยความจำบนเมนบอร์ด

△ **คำเตือน!** ในการลดความเสี่ยงต่อการบาดเจ็บจากพื้นผิวที่ร้อน โปรดรอให้ส่วนประกอบภายในเย็นลงก่อนที่จะสัมผัส

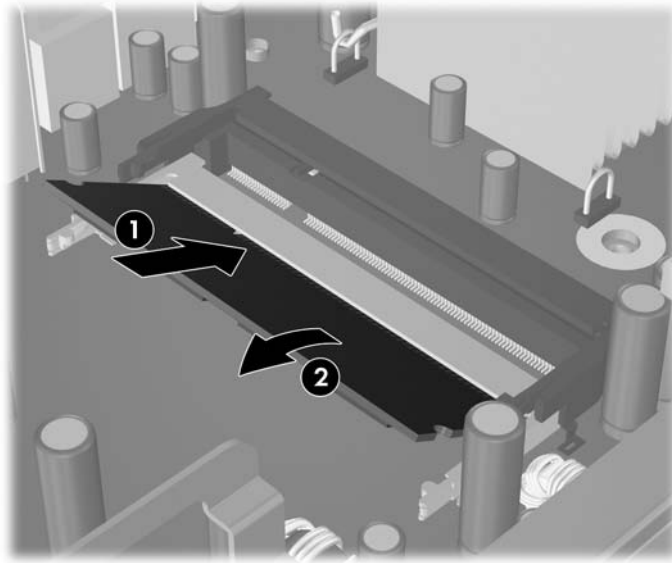
8. หากคุณทำการเพิ่ม SODIMM ที่สอง ให้ถอด SODIMM จากด้านบนของช็อกเกิด DIMM1 เพื่อเข้าถึงด้านล่างของช็อกเกิด DIMM3 กดสลักออกแต่ละข้างของ SODIMM (1) แล้วดึง SODIMM ออกจากช็อกเกิด (2)

ภาพ 2-7 การถอด SODIMM



9. เลื่อน SODIMM ใหม่ลงในซ็อกเก็ตประมาณ 30 องศา (1) แล้วกด SODIMM ลง (2) โดยให้สลักล็อกเข้าที่

ภาพ 2-8 Installing a SODIMM



หมายเหตุ: คุณสามารถติดตั้งหน่วยความจำได้เพียงวิธีเดียวเท่านั้น จัดให้รอยบากบนโมดูลตรงกับแถบบนซ็อกเก็ตหน่วยความจำ

SODIMM ต้องอยู่ในซ็อกเก็ต DIMM1 (บน)

10. เปลี่ยน SODIMM ในซ็อกเก็ต DIMM1 หากได้นำออกไปแล้ว
11. ใส่แผงปิดเครื่องคอมพิวเตอร์เข้าที่
12. ในกรณีที่เครื่องคอมพิวเตอร์วางตั้งอยู่ ให้เปลี่ยนขาตั้ง
13. เสียบสายไฟอีกครั้งและเปิดคอมพิวเตอร์
14. ล้ออุปกรณ์ความปลอดภัยที่ถูกปลดออกเมื่อได้นำฝาครอบคอมพิวเตอร์หรือแผงปิดออกไป

คอมพิวเตอร์จะรับรู้หน่วยความจำเพิ่มเติมโดยอัตโนมัติเมื่อคุณเปิดเครื่อง

การอัปเดตฮาร์ดไดรฟ์

- หมายเหตุ: คอมพิวเตอร์ Ultra-Slim Desktop สนับสนุนเฉพาะฮาร์ดไดรฟ์ภายในแบบ Serial ATA (SATA) ขนาด 2.5 นิ้ว ส่วนฮาร์ดไดรฟ์ภายในแบบ Parallel ATA (PATA) ไม่ได้รับการสนับสนุน

ก่อนที่คุณจะนำฮาร์ดไดรฟ์ตัวเก่าออก อย่าลืมสำรองข้อมูลที่เก็บไว้บนฮาร์ดไดรฟ์ตัวเก่า เพื่อให้คุณสามารถโอนย้ายข้อมูลดังกล่าวลงบนฮาร์ดไดรฟ์ตัวใหม่ นอกจากนี้ หากคุณสามารถเปลี่ยนฮาร์ดไดรฟ์หลัก ให้ตรวจสอบดูให้แน่ใจว่าได้สร้างชุดแผ่นดิสก์สำหรับการเรียนคืนเพื่อเรียกคืนระบบปฏิบัติการ ซอฟต์แวร์ไดรเวอร์ และแอปพลิเคชันซอฟต์แวร์ต่างๆ ที่ติดตั้งในเครื่องคอมพิวเตอร์มาก่อนล่วงหน้า หากคุณไม่มีชุดซีดีนี้ ให้เลือก **Start > HP Backup and Recovery** และสร้างเดิยวนี้

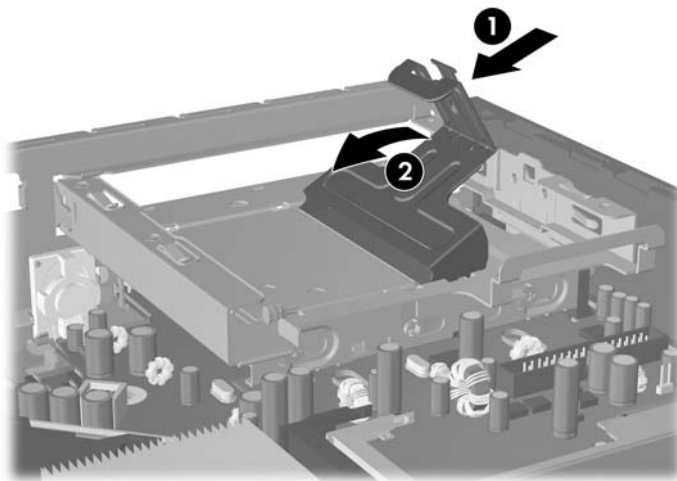
ฮาร์ดไดรฟ์ขนาด 2.5 นิ้วอยู่ในโครงเหล็กใต้ไดรฟ์ออปติคัล

1. ถอดออก/คลายอุปกรณ์ความปลอดภัยที่ห้ามเปิดเครื่องคอมพิวเตอร์
2. ถอดสื่อกับถอดออกได้ทั้งหมด เช่น คอมแพคดิสก์ ออกจากคอมพิวเตอร์
3. ปิดคอมพิวเตอร์ให้เหมาะสมผ่านระบบปฏิบัติการ ก่อนปิดอุปกรณ์ภายนอก
4. ถอดสายไฟออกจากปลั๊กไฟและอุปกรณ์ภายนอกออกก่อน

△ **ข้อควรระวัง:** ไม่ว่าสถานะของเครื่องจะเปิดอยู่หรือไม่ก็ตาม จะมีกระแสไฟฟ้าอยู่ในเมนบอร์ดทราบเท่าที่เครื่องยังต่ออยู่กับเต้ารับไฟฟ้า AC คุณต้องถอดสายไฟออกเพื่อป้องกันไม่ให้ส่วนประกอบที่อยู่ภายในคอมพิวเตอร์ชำรุดเสียหาย

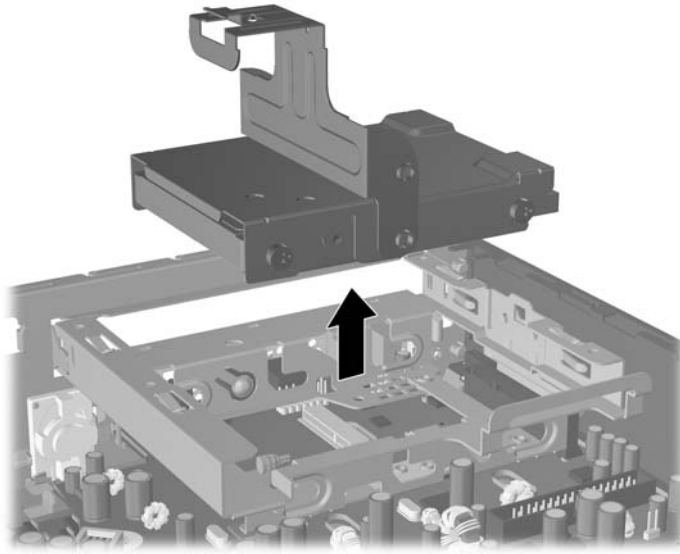
5. ในกรณีที่เครื่องคอมพิวเตอร์วางตั้งอยู่ ให้ยกเครื่องคอมพิวเตอร์จากขาตั้งและวางคอมพิวเตอร์ลง
6. ถอดแผงปิดเครื่องคอมพิวเตอร์
7. ถอดไดรฟ์ออปติคัล โปรดดูคำแนะนำใน [การถอดไดรฟ์ออปติคัลตัวเก่าออก ในหน้า 21](#)
8. กดในสลักภายในที่ด้านข้างซ้ายของโครงเหล็กฮาร์ดไดรฟ์ จากนั้นให้หมุนที่จับโครงเหล็กไปด้านขวา (2)

ภาพ 2-9 การปลดล็อกโครงเหล็กฮาร์ดไดรฟ์



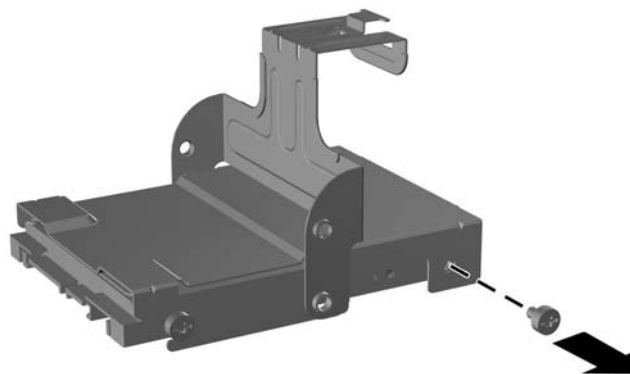
9. ยกโครงเหล็กของฮาร์ดไดรฟ์ขึ้นตรงๆ และนำออกจากโครงเครื่อง

ภาพ 2-10 การถอดโครงเหล็กฮาร์ดไดรฟ์



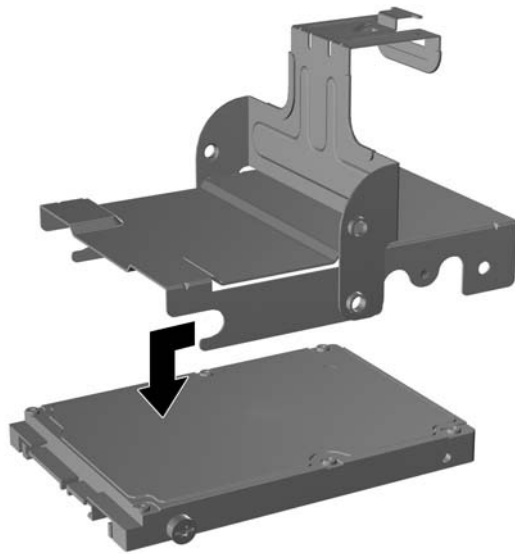
10. ในการถอดฮาร์ดไดรฟ์ออกจากโครงเหล็ก ให้ถอดสกรูนำจากด้านหน้าทางด้านซ้ายของโครงเหล็ก

ภาพ 2-11 การถอดสกรูนำของฮาร์ดไดรฟ์



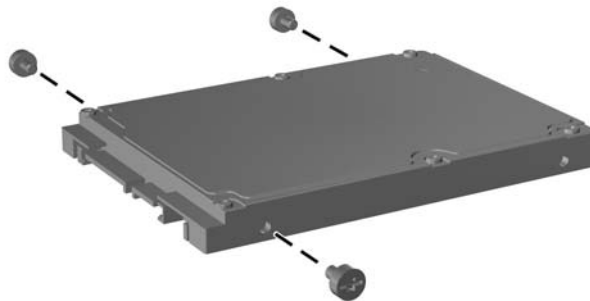
11. เลื่อนโครงเหล็กกลับและถอดฮาร์ดไดรฟ์ออก

ภาพ 2-12 การถอดฮาร์ดไดรฟ์



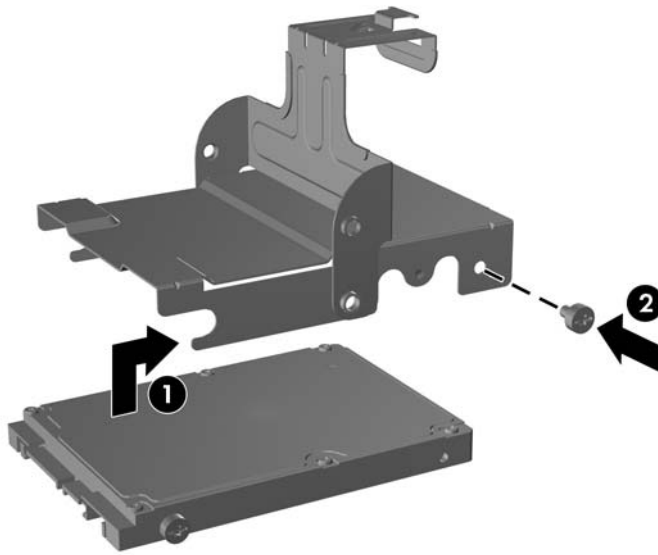
12. เปลี่ยนสกรูนำที่เหลื้อยู่สามตัว (สองตัวที่ด้านขวาและอีกหนึ่งตัวที่ด้านหลังทางซ้าย) จากไดรฟ์ตัวเก่าและนำมาติดตั้งไว้ในไดรฟ์ตัวใหม่

ภาพ 2-13 การใส่สกรูฮาร์ดไดรฟ์



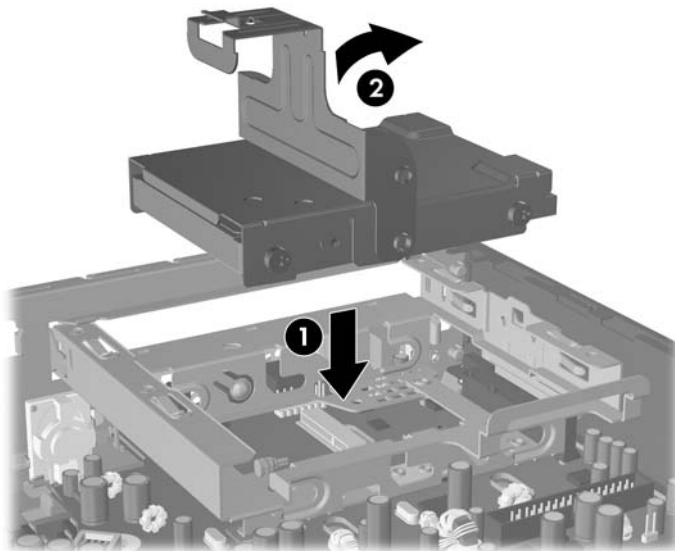
13. กะให้สกรูตัวนำให้ตรงกับสล๊อตบนโครงเหล็กและเลื่อนฮาร์ดไดรฟ์ใหม่ลงในโครงเหล็ก (1) แล้วเปลี่ยนสกรูนำบนด้านหน้าทางซ้ายของโครงเหล็กเพื่อยึดไดรฟ์ในโครงเหล็ก (2)

ภาพ 2-14 การติดตั้งฮาร์ดไดรฟ์ในโครงเหล็ก




14. ในการวางโครงเหล็กฮาร์ดไดรฟ์กลับไปในโครงเครื่อง ให้กะสกรูนำให้ตรงกับสล๊อตบนช่องใส่ไดรฟ์ แล้วปล่อยโครงเหล็กลงไปช่องใส่ไดรฟ์ตรงๆ (1) และกดที่จับบนโครงเหล็กให้ลง (2) โดยให้ไดรฟ์ติดตั้งและล็อกเข้าที่อย่างถูกต้อง

ภาพ 2-15 การติดตั้งโครงเหล็กฮาร์ดไดรฟ์



15. ใส่แผงปิดเครื่องคอมพิวเตอร์กลับคืน
16. ในกรณีที่เครื่องคอมพิวเตอร์วางตั้งอยู่ ให้เปลี่ยนขาตั้ง
17. เสียบสายไฟอีกครั้งและเปิดคอมพิวเตอร์
18. ล้ออุปกรณ์ความปลอดภัยที่ถูกปลดออกเมื่อนำฝาครอบคอมพิวเตอร์หรือแผงปิดออกไป

 **หมายเหตุ:** ไม่จำเป็นต้องกำหนดค่าฮาร์ดไดรฟ์ SATA เพราะคอมพิวเตอร์จะรับรู้ไดรฟ์ดังกล่าวโดยอัตโนมัติในครั้งต่อไปที่คุณเปิดเครื่อง

หลังจากทำการเปลี่ยนฮาร์ดไดรฟ์ ให้ใช้ชุดแผ่นดิสก์สำหรับการเรียนถิ่นที่คุณได้สร้างไว้เมื่อคุณตั้งค่าคอมพิวเตอร์เป็นครั้งแรกเพื่อเรียกคืนระบบปฏิบัติการ ซอฟต์แวร์ไดรเวอร์ และแอปพลิเคชันซอฟต์แวร์ต่างๆ ที่ติดตั้งในเครื่องคอมพิวเตอร์มาก่อนล่วงหน้า เมื่อขั้นตอนกู้คืนเสร็จสมบูรณ์ ให้ลงไฟล์ส่วนตัวที่คุณสำรองไว้ก่อนที่จะเปลี่ยนฮาร์ดไดรฟ์

การเปลี่ยนไดรฟ์ออปติคัล

ไดรฟ์ออปติคัล คือ ไดรฟ์ DVD-ROM, ไดรฟ์ DVD-CDRW Combo หรือ SuperMulti LightScribe

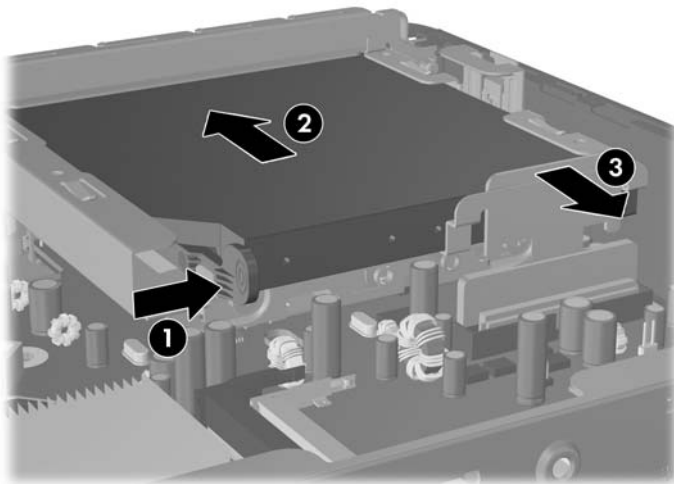
การถอดไดรฟ์ออปติคัลตัวเก่าออก

1. ถอดออก/คลายอุปกรณ์ความปลอดภัยที่ห้ามเปิดเครื่องคอมพิวเตอร์
2. ถอดสล็อตที่ถอดออกได้ทั้งหมด เช่น คอมแพคดิสก์ ออกจากคอมพิวเตอร์
3. ปิดคอมพิวเตอร์ให้เหมาะสมผ่านระบบปฏิบัติการ ก่อนปิดอุปกรณ์ภายนอก
4. ถอดสายไฟออกจากปลั๊กไฟและอุปกรณ์ภายนอกออกก่อน

△ **ข้อควรระวัง:** ไม่ว่าสถานะของเครื่องจะเปิดอยู่หรือไม่ก็ตาม จะมีกระแสไฟฟ้าอยู่ในเมนบอร์ดทราบเท่าที่เครื่องยังต่อกับเต้ารับไฟฟ้า AC คุณต้องถอดสายไฟออกเพื่อป้องกันไม่ให้ส่วนประกอบที่อยู่ภายในคอมพิวเตอร์ชำรุดเสียหาย

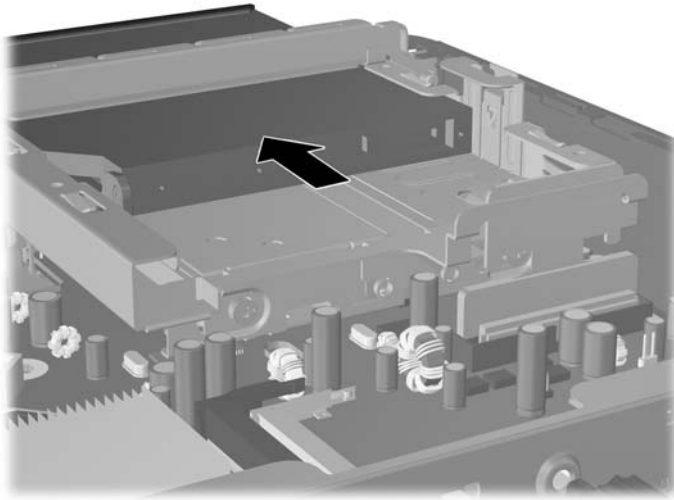
5. ในกรณีที่เครื่องคอมพิวเตอร์วางตั้งอยู่ ให้ยกเครื่องคอมพิวเตอร์จากขาตั้งและวางคอมพิวเตอร์ลง
6. ถอดแผงปิดเครื่องคอมพิวเตอร์
7. กดสลักคลายสี่เหลี่ยมทางขวาทางด้านหลังของไดรฟ์ออปติคัลไปยังกึ่งกลางของไดรฟ์ออปติคัล (1) ให้เลื่อนไดรฟ์ออปติคัลไปด้านหน้าประมาณ 6 มม. (1/4 นิ้ว) (2) แล้วถอดสายเคเบิลที่ด้านหลังของไดรฟ์ออก (3)

ภาพ 2-16 การคลายไดรฟ์ออปติคัล



8. เลื่อนไดรฟ์ออกจากช่องใส่แผ่นฟลอปปีด้านหน้า

ภาพ 2-17 การถอดไดรฟ์ออกปด็คัล

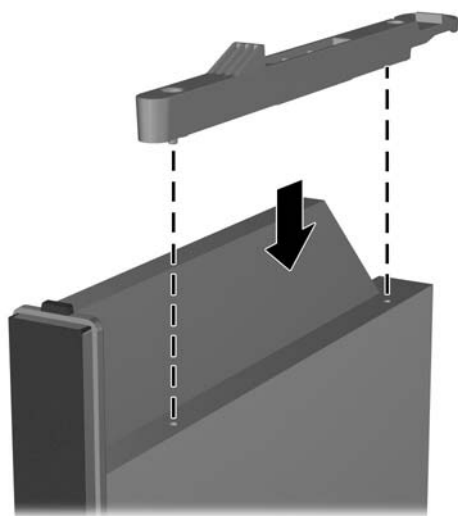


การเตรียมไดรฟ์อปติคัลใหม่

ก่อนที่คุณจะใช้ไดรฟ์อปติคัลใหม่ คุณต้องใส่สลักกลายก่อน

1. ลอกกาวที่ยึดติดบนสลักกลายออก
2. กระจกของรูที่อยู่บนสลักกลายให้ตรงกับขาเชื่อมต่อที่อยู่ด้านข้างของ ไดรฟ์อปติคัลด้วยความระมัดระวังเพื่อไม่ให้สลักกลายโดนไดรฟ์อปติคัล ตรวจสอบว่า สลักกลายอยู่ในแนวที่ถูกต้องหรือไม่
3. ใส่ขาเชื่อมต่อที่ด้านหน้าของไดรฟ์อปติคัลลงในรูที่ปลายสุดของสลักกลาย และกดจนแน่น
4. ใส่ขาเชื่อมต่อตัวที่สอง และกดสลักกลายลง ไปทั้งสลักเพื่อยึดกับ ไดรฟ์อปติคัลให้แน่น

ภาพ 2-18 การวางระยะสลักกลาย

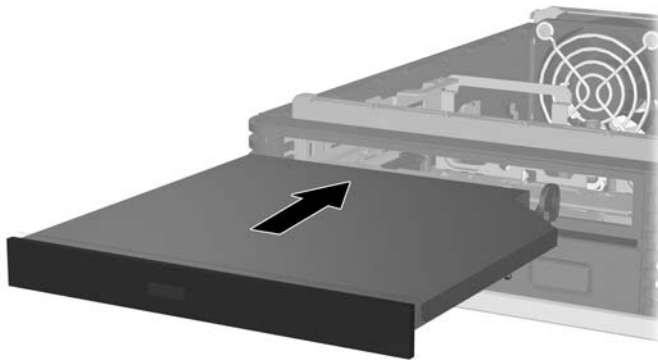


การติดตั้งไดรฟ์ออปติคัลใหม่

หมายเหตุ: หากต้องการติดตั้งไดรฟ์ออปติคัลลงในช่องใส่ที่ไม่มีไดรฟ์อยู่ คุณจะต้องถอดแผงปิดและฝาปิดที่ปิดส่วนที่เปิดของใส่ก่อนจะดำเนินการต่อ ปฏิบัติตามขั้นตอนที่อธิบายไว้ใน [การถอดแผงปิดเครื่องคอมพิวเตอร์ ในหน้า 7](#) และ [การถอดฝาปิดในแผงด้านหน้า ในหน้า 10](#)

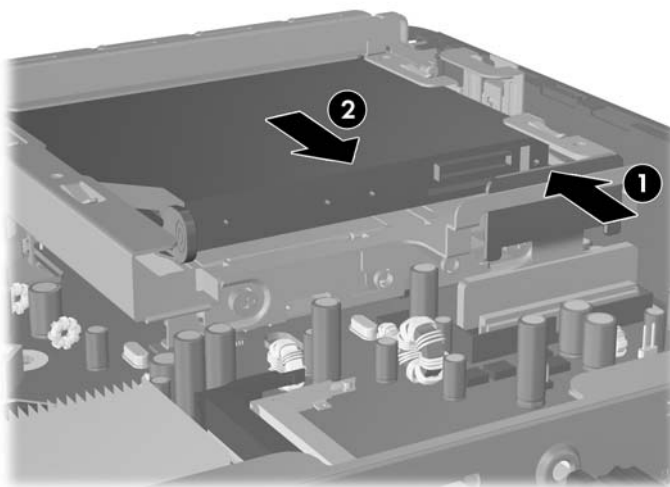
1. ใส่สลักกลายไปที่ไดรฟ์ออปติคัลใหม่ โปรดดูที่ [การเตรียมไดรฟ์ออปติคัลใหม่ ในหน้า 23](#)
2. วางไดรฟ์ออปติคัลให้อยู่ในแนวเดียวกับแผงปิดด้านหน้า ตรวจสอบให้แน่ใจว่า ได้ใส่ด้านหลังของไดรฟ์ออปติคัลเข้าไปก่อน และสลักกลายอยู่ที่ด้านในของไดรฟ์
3. เลื่อนไดรฟ์ออปติคัลเข้าไปในเครื่องคอมพิวเตอร์ผ่านแผงด้านหน้า อย่างไรก็ตาม อย่าเลื่อนไดรฟ์จนกระทั่งล็อกเข้าที่ที่ระยะห่างสั้นๆ ประมาณ 6 มม. (1/4 นิ้ว) ของตำแหน่งที่ล็อกอย่างแน่นหนาเพื่อให้มีพื้นที่ในการเชื่อมต่อสายเคเบิล

ภาพ 2-19 การใส่ไดรฟ์ออปติคัล



4. เชื่อมต่อสายเคเบิลไปที่ด้านหลังของไดรฟ์ออปติคัล (1) แล้วเลื่อน ไดรฟ์ที่เหลือเข้าไปช่องใส่โดยที่ไดรฟ์ได้ล็อกเข้าที่ (2)

ภาพ 2-20 การเชื่อมต่อสายเคเบิลและการล็อกไดรฟ์ให้เข้าที่



5. ใส่แผงปิดเครื่องคอมพิวเตอร์เข้าที่
6. ในกรณีที่เครื่องคอมพิวเตอร์วางตั้งอยู่ ให้เปลี่ยนขาตั้ง

7. เสียบสายไฟอีกครั้งและเปิดคอมพิวเตอร์
8. ล้ออุปกรณ์ความปลอดภัยที่ถูกปลดออกเมื่อได้นำฝาครอบคอมพิวเตอร์หรือแผงปิดออกไป

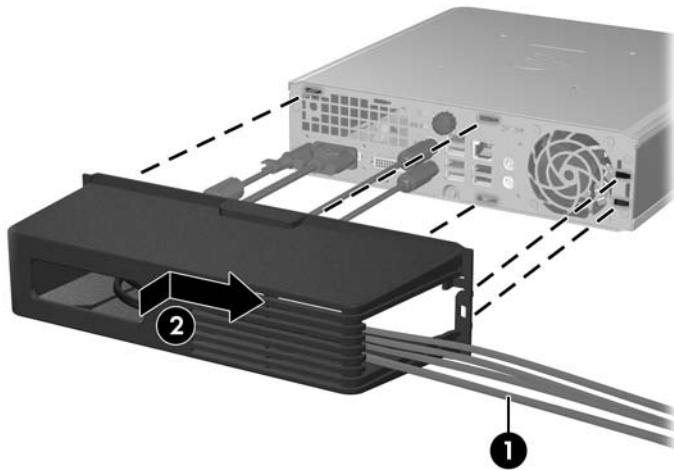
การติดตั้งและการถอดฝาปิดพอร์ต

ฝาปิดพอร์ตด้านหลังเสริมมาให้เลือกสำหรับเครื่องคอมพิวเตอร์

การติดตั้งฝาปิดพอร์ต:

1. สอดสายเคเบิลผ่านรูด้านล่างบนฝาปิดพอร์ต (1) และต่อสายเคเบิลไปที่พอร์ตด้านหลังของคอมพิวเตอร์
2. เกี่ยวตะขอที่ฝาปิดพอร์ตลงในสล๊อตที่ด้านหลังของโครงเครื่อง (1) จากนั้นเลื่อนฝาปิดไปทางขวาเพื่อให้ยึดเข้าที่ (2)

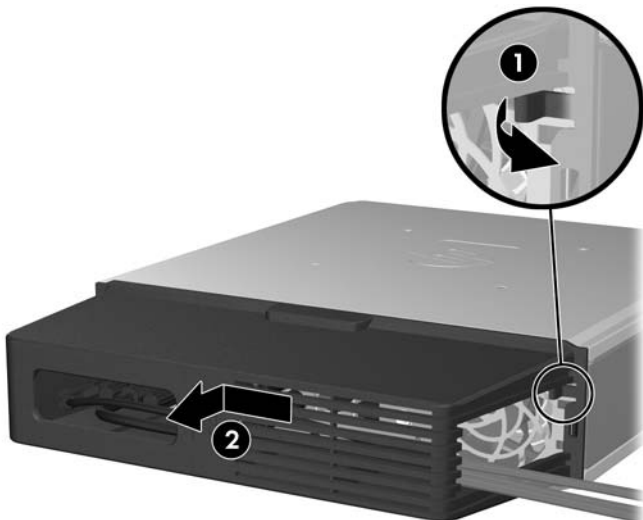
ภาพ 2-21 การติดตั้งฝาปิดพอร์ต



หมายเหตุ: เพื่อจุดประสงค์ด้านความปลอดภัย คุณสามารถติดตั้งล๊อคสายเคเบิลที่เป็นอุปกรณ์เสริมลงโครงเครื่องที่ล๊อคฝาปิดพอร์ตและยึดกับคอมพิวเตอร์ โปรดดู [การติดตั้งล๊อครักษาความปลอดภัย ในหน้า 32](#)

ฝาปิดพอร์ตที่ยึดเข้าที่ด้วยแกนยึดพอดกับด้านในของฝาปิดพอร์ต ในการถอดฝาปิดพอร์ต ให้ดึงแกนไปทางด้านหลังของฝาปิดพอร์ต (1) แล้วเลื่อนฝาปิดไปทางซ้ายและถอดออกจากคอมพิวเตอร์ (2)

ภาพ 2-22 การถอดฝาปิดพอร์ต



A รายละเอียดผลิตภัณฑ์

ตาราง A-1 รายละเอียดผลิตภัณฑ์

ขนาดแบบเดสก์ท็อป (จัดวางแบบเดสก์ท็อป)		
ความสูง	6.6 ซม.	2.60 นิ้ว
ความกว้าง	25.1 ซม.	9.90 นิ้ว
ความหนา	25.4 ซม.	10.00 นิ้ว
(ความลึกจะเพิ่มขึ้นในกรณีที่มีการติดตั้งโครงรักษาความปลอดภัยสำหรับพอร์ตของคอมพิวเตอร์)		
น้ำหนักโดยประมาณ	3.15 กก.	6.95 ปอนด์
น้ำหนักที่รองรับได้ (น้ำหนักแบบกระจายสูงสุดเมื่อจัดวางแบบเดสก์ท็อป)	35 กก.	34.93 กก.
ช่วงอุณหภูมิ (ค่าอาจเปลี่ยนแปลงไปตามความสูงเหนือระดับน้ำทะเลที่เพิ่มขึ้น)		
ขณะทำงาน	10° - 35°C	50° - 95°F
ขณะไม่ทำงาน	-30° - 60°C	-22° - 140°F
หมายเหตุ: อุณหภูมิขณะทำงานอยู่ที่ 1.0 องศาเซลเซียสต่อ 300 เมตร (1,000 ฟุต) ถึง 3,000 เมตร (10,000 ฟุต) เหนือระดับน้ำทะเล ไม่ได้รับแสงแดดเป็นระยะต่อเนื่อง อัตราการเปลี่ยนแปลงสูงสุดอยู่ที่ 10 C (50 F)/ชั่วโมง ระดับสูงสุดอาจขึ้นอยู่กับประเภทและจำนวนของอุปกรณ์เสริมที่ติดตั้ง		
ความชื้นสัมพัทธ์ (ไอน้ำไม่กลั่นตัว)		
ขณะใช้งาน (28°C (82.4°F) ของปรอทวัดความชื้นสูงสุด)	10-90%	
ขณะไม่ทำงาน (38.7°C (101.66°F) ของปรอทวัดความชื้นสูงสุด)	5-95%	
ระดับความสูงสูงสุด (ไม่มีการปรับความดัน)		
ขณะทำงาน	3,048 ม.	304,800.00 ซม.
ขณะไม่ทำงาน	9,144 ม.	914,400.00 ซม.
ความทนต่อแรงกระแทก (11 ms 1/2 sine shock pulse)		
ขณะทำงาน	5 Gs	
ขณะไม่ทำงาน	20 Gs	
แรงสั่นสะเทือน (สัม, Gs ปกติ)		
ขณะทำงาน (10 ถึง 300 Hz)	.25	
ขณะไม่ทำงาน (10 ถึง 500 Hz)	.50	
แหล่งจ่ายไฟ		
ช่วงแรงดันไฟฟ้าขณะทำงาน ¹	90-264 VAC	
ช่วงแรงดันไฟฟ้าที่ปรับระดับ ¹	100-240 VAC	
ความถี่ที่ปรับระดับของสาย	50-60 Hz	
กำลังไฟออก		
	135 วัตต์	

ตาราง A-1 รายละเอียดผลิตภัณฑ์ (ต่อ)

กระแสไฟเข้าที่ปรับระดับ (สูงสุด) ¹	2.2A @ 100VAC	1.1A @ 200VAC
การกระจายความร้อน		
สูงสุด	139 กิโลแคลอรี/ชม.	550 บีทียู/ชม.
ปกติ (ว่าง)	56 kg-cal/hr	222 บีทียู/ชม.

¹ ระบบนี้ใช้แหล่งจ่ายไฟภายนอกที่มีการปรับระดับ ซึ่งทำให้ระบบคอมพิวเตอร์นี้ผ่านข้อกำหนดสำหรับเครื่องหมาย CE ที่ใช้ในประเทศ/พื้นที่ต่างๆ ในสหภาพยุโรป แหล่งจ่ายไฟที่มีการปรับระดับยังมีประโยชน์เพิ่มเติมเพราะไม่จำเป็นต้องใช้กับสวิตช์เลือกระดับแรงดันขาเข้า

B การเปลี่ยนแบตเตอรี่

แบตเตอรี่ที่มาพร้อมกับเครื่องคอมพิวเตอร์ของคุณจะทำให้หน้าพิกภายในเครื่องทำงาน เมื่อเปลี่ยนแบตเตอรี่ โปรดใช้แบตเตอรี่ที่เทียบเท่ากับแบตเตอรี่เดิมที่ติดตั้งไว้ในเครื่องคอมพิวเตอร์ เครื่องคอมพิวเตอร์ของคุณได้รับการติดตั้งแบตเตอรี่ลิเทียมแบบเหรียญ แรงดัน 3 โวลต์

- ⚠ **คำเตือน!** คอมพิวเตอร์นี้บรรจุแบตเตอรี่ลิเทียมแมงกานีสไดออกไซด์ ไว้ภายใน ซึ่งมีความเสี่ยงต่อการลุกไหม้หากไม่ได้ติดตั้งใช้งานอย่างเหมาะสม เพื่อลดความเสี่ยงต่อการบาดเจ็บ:

ห้ามพยายามชาร์จแบตเตอรี่ซ้ำ

อย่าให้แบตเตอรี่อยู่ในอุณหภูมิสูงกว่า 60°C (140°F)

อย่าถอดชิ้นส่วน ทบ เจาะ ลัดวงจรภายนอก หรือวางในบริเวณใกล้ไฟหรือน้ำ

เปลี่ยนแบตเตอรี่โดยใช้ช่องใส่ของ HP ที่กำหนดไว้สำหรับผลิตภัณฑ์นี้เท่านั้น

- ⚠ **ข้อควรระวัง:** ก่อนเปลี่ยนแบตเตอรี่ คุณต้องสำรองข้อมูลการตั้งค่า CMOS ของคอมพิวเตอร์เอาไว้ก่อน เมื่อถอดหรือเปลี่ยนแบตเตอรี่ ค่าใน CMOS จะถูกลบทั้งหมด โปรดดูรายละเอียดเกี่ยวกับการสำรองข้อมูล CMOS ใน *คู่มือปฏิบัติการตั้งค่าคอมพิวเตอร์ (F10)*

ไฟฟ้าสถิตอาจทำให้ส่วนประกอบอิเล็กทรอนิกส์ของคอมพิวเตอร์หรือการ์ดเสริมชำรุดเสียหายได้ ก่อนที่จะเริ่มต้นกระบวนการเหล่านี้ โปรดตรวจสอบว่าคุณได้คายประจุไฟฟ้าสถิตด้วยการสัมผัสวัตถุที่เป็นโลหะและมีการลงกราวด์

- 📖 **หมายเหตุ:** คุณสามารถยืดอายุการใช้งานแบตเตอรี่ลิเทียมได้ด้วยการเสียบปลั๊กคอมพิวเตอร์เข้ากับช่องรับไฟ AC แทน ใช้แบตเตอรี่ลิเทียมเฉพาะเมื่อไม่ได้ต่อคอมพิวเตอร์เข้ากับช่องรับไฟ AC

HP ขอแนะนำลูกค้าให้ทำการรีไซเคิลฮาร์ดแวร์อิเล็กทรอนิกส์ที่ใช้แล้ว ตลับหมึกพิมพ์ดั้งเดิมของ HP และแบตเตอรี่ที่ชำรุดใหม่ได้ สำหรับข้อมูลเพิ่มเติมเกี่ยวกับโครงการรีไซเคิล โปรดดูที่ <http://www.hp.com/recycle>

1. ถอดออก/คลายอุปกรณ์ความปลอดภัยที่ห้ามเปิดเครื่องคอมพิวเตอร์
2. ถอดสล็อตที่ถอดออกได้ทั้งหมด เช่น คอมแพคดิสก์ ออกจากคอมพิวเตอร์
3. ปิดคอมพิวเตอร์ให้เหมาะสมผ่านระบบปฏิบัติการ ก่อนปิดอุปกรณ์ภายนอก
4. ถอดสายไฟออกจากปลั๊กไฟและอุปกรณ์ภายนอกออกก่อน

- ⚠ **ข้อควรระวัง:** ไม่ว่าสถานะของเครื่องจะเปิดอยู่หรือไม่ก็ตาม จะมีกระแสไฟฟ้าอยู่ในเมนบอร์ดตราบเท่าที่เครื่องยังต่ออยู่กับเต้ารับไฟฟ้า AC คุณต้องถอดสายไฟออกเพื่อป้องกันไม่ให้ส่วนประกอบที่อยู่ภายในคอมพิวเตอร์ชำรุดเสียหาย

5. ในกรณีที่เครื่องคอมพิวเตอร์วางตั้งอยู่ ให้ยกเครื่องคอมพิวเตอร์จากขาตั้งและวางคอมพิวเตอร์ลง
6. ถอดแผงปิดเครื่องคอมพิวเตอร์
7. หาดำแหน่งของแบตเตอรี่และที่ใส่แบตเตอรี่บนเมนบอร์ด

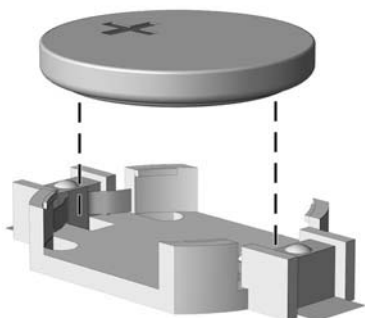
📖 **หมายเหตุ:** ในคอมพิวเตอร์บางรุ่น อาจจำเป็นต้องถอดส่วนประกอบภายในออกเพื่อจะได้เข้าถึงแบตเตอรี่

8. ปฏิบัติตามขั้นตอนต่อไปนี้จะเสร็จสมบูรณ์เพื่อเปลี่ยนแบตเตอรี่ ทั้งนี้ขึ้นอยู่กับประเภทของที่ใส่แบตเตอรี่บนเมนบอร์ด

ประเภท 1

- a. ยกแบตเตอรี่ออกจากที่ใส่แบตเตอรี่

ภาพ B-1 การถอดแบตเตอรี่แบบเหรียญ (ประเภท 1)

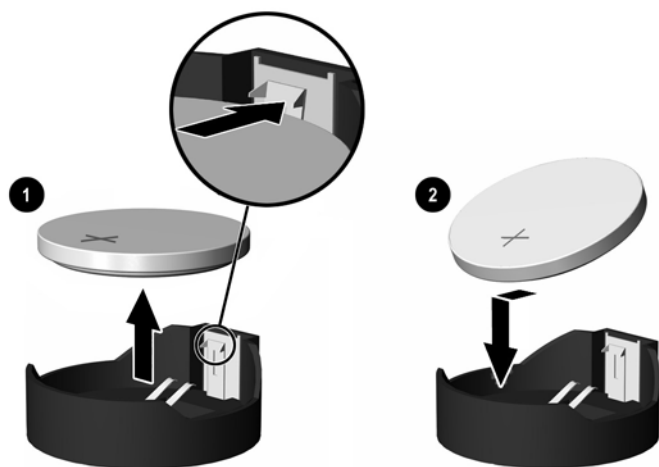


- b. เลื่อนแบตเตอรี่สำหรับเปลี่ยนให้เข้าที่ โดยให้ขั้วบวกอยู่ด้านบน ที่ใส่แบตเตอรี่จะยึดแบตเตอรี่ไว้ในตำแหน่งที่เหมาะสมให้โดยอัตโนมัติ

ประเภท 2

- a. ในการถอดแบตเตอรี่ออกจากที่ใส่ ให้บีบคลิปโลหะที่ยึดโพล์ขบด้านหนึ่งของแบตเตอรี่เอาไว้ เมื่อแบตเตอรี่หลุดออกจากที่ใส่ ให้ดึงแบตเตอรี่ออก (1)
- b. ในการใส่แบตเตอรี่ใหม่ ให้เลื่อนขอบของแบตเตอรี่ใหม่ให้อยู่ใต้ขอบของที่ใส่ โดยให้ขั้วบวกอยู่ด้านบน ดันขอบอีกด้านของแบตเตอรี่ลงจนขาโลหะปิดลงบนขอบอีกด้านของแบตเตอรี่ (2)

ภาพ B-2 การถอดและการเปลี่ยนแบตเตอรี่แบบเหรียญ (ประเภท 2)

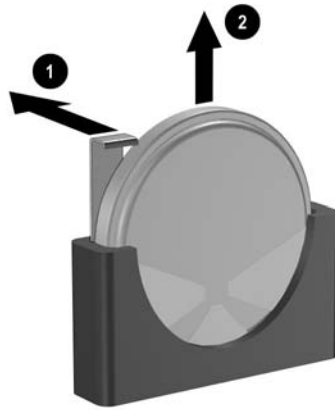


ประเภท 3

- a. ้งางคลิปหนีบ (1) ที่ยึดแบตเตอรี่ และถอดแบตเตอรี่ออก (2)

b. ใส่แบตเตอรี่ใหม่ลงไปและปรับกลับกลับมาให้อยู่ในตำแหน่งเดิม

ภาพ B-3 การถอดแบตเตอรี่แบบเหรียญ (ประเภท 3)



หมายเหตุ: หลังจากเปลี่ยนแบตเตอรี่แล้ว ให้ใช้ขั้นตอนต่อไปนี้เพื่อให้ขั้นตอนนี้เสร็จสมบูรณ์

9. ใส่แผงปิดเครื่องคอมพิวเตอร์เข้าที่
10. ในกรณีที่เครื่องคอมพิวเตอร์วางตั้งอยู่ ให้เปลี่ยนขาตั้ง
11. เสียบสายไฟอีกครั้งและเปิดคอมพิวเตอร์
12. ตั้งค่าวันที่และเวลา รหัสผ่าน และการตั้งค่าอื่นๆ ของระบบโดยใช้โปรแกรมการตั้งค่าคอมพิวเตอร์ โปรดดูรายละเอียดเพิ่มเติมใน *คู่มือยูลิตีการตั้งค่าคอมพิวเตอร์ (F10)*
13. ล้อคอุปกรณ์ความปลอดภัยที่ถูกปลดออกเมื่อนำฝาครอบคอมพิวเตอร์หรือแผงปิดออกไป

C การใช้ลือรักษาความปลอดภัย

หมายเหตุ: สำหรับรายละเอียดเพิ่มเติมเกี่ยวกับข้อมูลคุณสมบัติด้านความปลอดภัย โปรดดูใน คู่มือยูทิลิตี้การตั้งค่าคอมพิวเตอร์ (F10) และ คู่มือการจัดการเดสก์ท็อป และ HP ProtectTools Security Manager Guide (บางรุ่น) ที่ <http://www.hp.com>

ลือรักษาความปลอดภัยที่แสดงไว้ด้านล่างและในหน้าถัดไปจะใช้เพื่อลือคอมพิวเตอร์

การติดตั้งลือรักษาความปลอดภัย

ตัวลือสายเคเบิล

มีลือลือสายเคเบิลที่ด้านหลังของคอมพิวเตอร์ ลือที่อยู่ที่ติดกับสกรูควรรใช้เมื่อไม่มีฝาปิดพอร์ต ลือที่อยู่มุมขวาสุดควรรใช้เมื่อติดตั้งฝาปิดพอร์ตแล้ว

ภาพ C-1 การติดตั้งตัวลือสายเคเบิลโดยที่ไม่มีฝาปิดพอร์ต



ภาพ C-2 การติดตั้งสายเคเบิลที่ติดตั้งฝาปิดพอร์ตไว้แล้ว



กุญแจล็อก

ภาพ C-3 การติดตั้งกุญแจล็อก



HP Business PC Security Lock

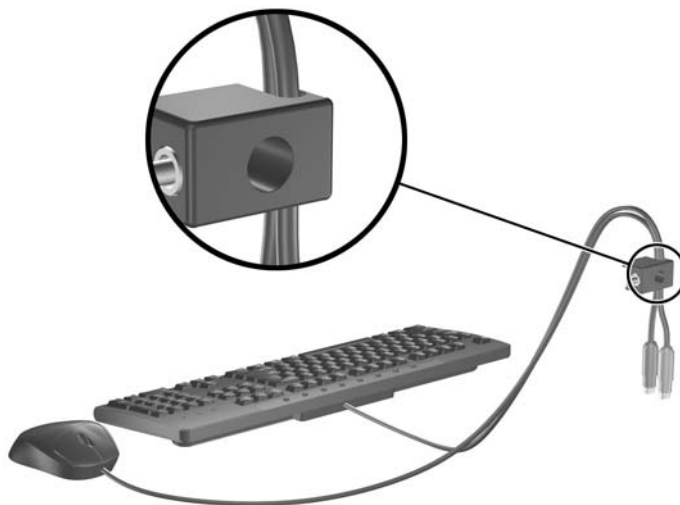
1. ยึดสายสำหรับระบบรักษาความปลอดภัยโดยรัดไว้กับเครื่องใช้ในสำนักงาน

ภาพ C-4 การยึดสายเคเบิลไว้กับวัตถุที่แน่นอน



2. สอดสายเคเบิลของแป้นพิมพ์และเมาส์ไว้ในล็อก

ภาพ C-5 การสอดสายเคเบิลของแป้นพิมพ์และเมาส์



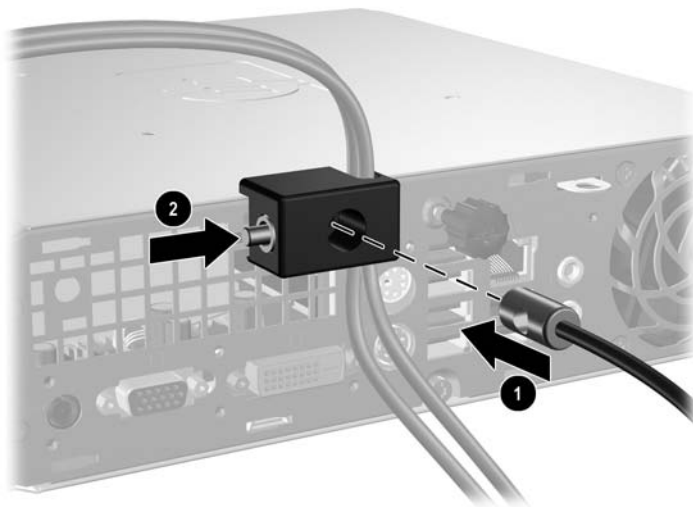
3. ชั้นสกรูที่มีให้เพื่อยึดล็อกเข้ากับโครงเครื่อง

ภาพ C-6 การใส่ล็อกกับเครื่องโครงเครื่อง



4. สอดปลายแท่งเหล็กลงในล็อก (1) และดันปุ่ม (2) เพื่อยึดล็อกเข้ากับ ไขกุญแจที่มีให้เพื่อคลายล็อก

ภาพ C-7 การปรับตัวล็อก



D การคายประจุไฟฟ้าสถิต

ประจุไฟฟ้าสถิตจากนิ้วมือหรือสื่อนำไฟฟ้าต่างๆ อาจทำความเสียหายให้กับเมนบอร์ดหรือชิ้นส่วนอื่นๆ ที่ไวต่อไฟฟ้าสถิต ความเสียหายประเภทนี้อาจลดอายุการใช้งานของอุปกรณ์ลง

การป้องกันความเสียหายจากการคายประจุไฟฟ้าสถิต

เพื่อป้องกันความเสียหายจากประจุไฟฟ้าสถิต ให้ปฏิบัติตามข้อควรระวังดังต่อไปนี้:


- หลีกเลี่ยงการใช้มือสัมผัส ขนย้ายและเก็บผลิตภัณฑ์ในที่เก็บที่ป้องกันไฟฟ้าสถิต
- เก็บชิ้นส่วนที่ไวต่อไฟฟ้าสถิตไว้ในหีบห่อของชิ้นส่วนเหล่านั้น จนกว่าชิ้นส่วนเหล่านั้นจะอยู่ในพื้นที่ทำงานที่ไม่มีไฟฟ้าสถิต
- วางชิ้นส่วนบนพื้นผิวที่มีการลงกราวด์ก่อนที่จะนำออกจากภาชนะที่เก็บ
- หลีกเลี่ยงการสัมผัสขา ชั่ว หรือวงจรถองอุปกรณ์
- มีการลงกราวด์อย่างเหมาะสมทุกครั้ง เมื่อสัมผัสอุปกรณ์หรือชิ้นส่วนที่ไวต่อไฟฟ้าสถิต

วิธีการลงกราวด์

วิธีการลงกราวด์นั้นมีหลายวิธี เมื่อใช้งานหรือติดตั้งชิ้นส่วนที่ไวต่อไฟฟ้าสถิต โปรดใช้วิธีการอย่างใดอย่างหนึ่งต่อไปนี้:

- ใช้สายรัดข้อมือที่เชื่อมต่อทางสายกราวด์กับโครงเครื่องของคอมพิวเตอร์ สายรัดข้อมือเป็นสายรัดที่ยืดหยุ่นได้ซึ่งมีแรงต้านอย่างน้อย 1 megohm +/- 10 เปอร์เซ็นต์ในสายกราวด์ เพื่อการลงกราวด์ที่เหมาะสม ควรสวมสายรัดให้แนบกับผิวหนัง
- ใช้สายรัดข้อเท้า นิ้วเท้า หรือรองเท้าในพื้นที่ทำงานแบบยืน สวมสายรัดข้อเท้าทั้งสองข้างเมื่อยืนบนพื้นพื้นนำไฟฟ้าหรือแผ่นรองพื้นที่มีการกระจายกระแสไฟฟ้า
- ใช้เครื่องมือสนามที่มีการนำไฟฟ้า
- ใช้ชุดข้อมอบ้างแบบพกพาพร้อมแผ่นรองพื้นที่มีการกระจายกระแสไฟฟ้าแบบพับได้

หากไม่มีอุปกรณ์ที่แนะนำข้างต้นในการลงกราวด์ โปรดติดต่อตัวแทนจำหน่าย ผู้ขายปลีก หรือศูนย์บริการที่ได้รับการแต่งตั้งของ HP

 **หมายเหตุ:** สำหรับข้อมูลเพิ่มเติมเกี่ยวกับไฟฟ้าสถิต โปรดติดต่อตัวแทนจำหน่าย ผู้ขายปลีก หรือศูนย์บริการที่ได้รับการแต่งตั้งของ HP

E คู่มือการใช้งานคอมพิวเตอร์ การดูแลรักษาเครื่อง และการเตรียมการขนย้าย

คู่มือการใช้งานคอมพิวเตอร์ และการดูแลรักษาเครื่องเป็นประจำการดูแลรักษา

ปฏิบัติตามคำแนะนำเหล่านี้เพื่อการตั้งค่าและการดูแลรักษาคอมพิวเตอร์และจอคอมพิวเตอร์อย่างเหมาะสม:

- ไม่วางเครื่องคอมพิวเตอร์ไว้ในบริเวณที่มีความชื้นสูง การสัมผัสแสงแดดโดยตรง หลีกเลี่ยงอุณหภูมิที่ร้อนจัดหรือเย็นจัด
- วางเครื่องคอมพิวเตอร์บนพื้นผิวที่ราบเรียบและแข็งแรง เว้นพื้นที่ว่างประมาณ 10.2 ซม. (4 นิ้ว) ทุกด้านที่มีทางระบายอากาศของเครื่องคอมพิวเตอร์และด้านบนของจอภาพเพื่อให้อากาศถ่ายเทได้สะดวก
- ไม่กีดขวางการระบายอากาศเข้าเครื่องคอมพิวเตอร์โดยการบังช่องระบายอากาศและช่องอากาศเข้า ไม่วางเป็นพิมพ์โดยพิบขาของเป็นพิมพ์ไว้ด้านหน้าของเครื่องคอมพิวเตอร์เดสก์ทอปโดยตรง เนื่องจากจะเป็นการขวางทางระบายอากาศเช่นกัน
- ไม่ใช่เครื่องคอมพิวเตอร์ในขณะที่ถอดแฉงปิดออก
- ห้ามตั้งคอมพิวเตอร์ซ้อนทับบนคอมพิวเตอร์แต่ละตัวหรือวางคอมพิวเตอร์ไว้ใกล้กันจนกระทั่งเครื่องคอมพิวเตอร์สัมผัสกับอากาศที่หมุนเวียนหรืออากาศที่ออกมาจากตัวเครื่องของอีกเครื่องหนึ่ง
- หากต้องใช้คอมพิวเตอร์ภายในบริเวณที่แยกกันอย่างชัดเจน ต้องมีส่วนที่ใช้ระบายอากาศเข้าและออกภายในบริเวณนั้น และจะต้องปฏิบัติตามคำแนะนำในการใช้งานเหมือนกับที่ปรากฏข้างต้น
- หลีกเลี่ยงการนำของเหลวมาตั้งไว้บริเวณเครื่องคอมพิวเตอร์และเป็นพิมพ์
- ห้ามวางสิ่งของใดปิดกั้นช่องระบายบนจอคอมพิวเตอร์
- ติดตั้งหรือเปิดใช้ฟังก์ชันการจัดการด้านพลังงานของระบบปฏิบัติการหรือซอฟต์แวร์อื่น รวมถึงสภาวะพักการทำงาน
- ปิดเครื่องคอมพิวเตอร์ก่อนที่คุณจะทำสิ่งต่างๆ ต่อไปนี้:
 - เช็ดด้านนอกของเครื่องคอมพิวเตอร์ด้วยผ้านุ่มชื้นหมาดๆ ตามความจำเป็น การใช้อุปกรณ์ทำความสะอาดอาจทำให้สื่คอมพิวเตอร์ซีดจางหรือทำลายสื่คอมพิวเตอร์
 - ทำความสะอาดช่องระบายอากาศของเครื่องคอมพิวเตอร์ด้านที่มีช่องระบายทั้งหมดเป็นครั้งคราว สำลี ฝุ่นและวัตถุแปลกปลอมอื่นๆ อาจปิดกั้นช่องระบายและจำกัดการหมุนเวียนของอากาศ

ข้อควรระวังสำหรับไดรฟ์อปติคัล

โปรดปฏิบัติตามคำแนะนำต่อไปนี้ขณะใช้งานหรือทำความสะอาดไดรฟ์อปติคัล

การทำงาน

- อย่าถอดไดรฟ์ในขณะที่ไดรฟ์ทำงาน เพราะอาจทำให้ไดรฟ์ทำงานผิดปกติในขณะที่กำลังอ่านข้อมูล
- หลีกเลี่ยงไม่ให้ไดรฟ์สัมผัสกับอุณหภูมิที่สูงหรือต่ำมากๆ เพราะภาวะความชื้นอาจเกิดขึ้นภายในไดรฟ์ หากอุณหภูมิเปลี่ยนแปลงกะทันหันในขณะที่ใช้ไดรฟ์ ให้รออย่างน้อย 1 ชั่วโมงก่อนปิดเครื่อง หากคุณใช้ไดรฟ์ทันที อาจเกิดข้อผิดพลาดเมื่อไดรฟ์อ่านข้อมูล
- หลีกเลี่ยงการวางไดรฟ์ไว้ในบริเวณที่มีความชื้นสูง ที่ๆ อุณหภูมิเปลี่ยนแปลงอย่างรวดเร็ว ในบริเวณที่มีการสั่นของเครื่องจักรกล หรือสัมผัสกับแสงแดดโดยตรง

การทำความสะอาด

- ทำความสะอาดบริเวณแผงและปุ่มควบคุมด้วยผ้านุ่มและแห้ง หรือผ้านุ่มที่พรมน้ำยาทำความสะอาดอย่างอ่อน ห้ามฉีดพ่นน้ำยาทำความสะอาดที่แผงหรือปุ่มควบคุมโดยตรง
- หลีกเลี่ยงการใช้สารละลายไอโซลเวนต์ เช่น แอลกอฮอล์หรือเบนซิน ที่อาจทำลายพื้นผิวด้านหน้า


ความปลอดภัย

หากมีวัตถุหรือของเหลวหกใส่ไดรฟ์ ให้ถอดปลั๊กเครื่องคอมพิวเตอร์ และให้ผู้ให้บริการที่ได้รับอนุญาตของ HP ตรวจสอบระบบทันที


การเตรียมการขนย้าย

ปฏิบัติตามคำแนะนำต่อไปนี้ในการเตรียมการขนย้ายเครื่องคอมพิวเตอร์:

1. สำรองข้อมูลในฮาร์ดไดรฟ์ ในแผ่นดิสก์ PD เทป แผ่นซีดี หรือ แผ่นดิสก์ ตรวจสอบให้แน่ใจว่า สื่อที่ใช้สำรองข้อมูลไม่ได้สัมผัสกับสื่อไฟฟ้าหรือแม่เหล็กในขณะที่จัดเก็บหรือขนย้าย

 **หมายเหตุ:** ฮาร์ดไดรฟ์จะล็อคโดยอัตโนมัติเมื่อคุณปิดเครื่อง

2. ถอดและเก็บสื่อที่ถอดเข้าออกได้ทั้งหมด
3. ใส่แผ่นดิสก์เปล่าลงในดิสเก็ตไดรฟ์เพื่อป้องกันไดรฟ์ในขณะที่ขนย้าย ห้ามใช้แผ่นดิสก์ที่คุณได้ใช้จัดเก็บข้อมูลหรือวางแผนว่าจะใช้จัดเก็บข้อมูล
4. ปิดคอมพิวเตอร์และอุปกรณ์ภายนอก
5. ถอดสายไฟออกจากเต้ารับไฟฟ้าและออกจากคอมพิวเตอร์
6. ถอดส่วนประกอบของเครื่องและอุปกรณ์ภายนอกออกจากแหล่งจ่ายไฟ จากนั้นถอดสายออกจากเครื่องคอมพิวเตอร์

 **หมายเหตุ:** ดูให้แน่ใจว่า บอร์ดทั้งหมดอยู่กับที่และยึดอยู่ในสล๊อตของบอร์ดก่อนขนย้ายคอมพิวเตอร์

7. บรรจุส่วนประกอบของระบบและอุปกรณ์ภายนอกไว้ในหีบห่อเดิมของอุปกรณ์เหล่านั้นหรือหีบห่อที่คล้ายกัน โดยมีวัสดุกันการกระแทก

ดัชนี

S

SODIMM

- การติดตั้ง 12
- รายละเอียดผลิตภัณฑ์ 12

ก

การคายประจุไฟฟ้าสถิต, การป้องกันความเสียหาย 36

การจัดวางเครื่องแบบทาวเวอร์ 5

การติดตั้ง

- SODIMM 12, 14
- ฝาปิดพอร์ต 26
- ลือครักษาความปลอดภัย 32
- ฮาร์ดไดรฟ์ 16
- แบตเตอรี่ 29
- โมดูลหน่วยความจำ 12, 14
- ไดรฟ์ออปติคัล 24

การถอด

- ฝาปิดพอร์ต 26
- ฝาปิดในแผงด้านหน้า 10
- ฮาร์ดไดรฟ์ 16
- แบตเตอรี่ 29
- แผงด้านหน้า 8
- แผงปิดเครื่องคอมพิวเตอร์ 7
- ไดรฟ์ออปติคัล 21

การปลดล๊อคแผงปิดด้านข้าง 32

การรักษาความปลอดภัย

- HP Business PC Security Lock 34
 - กุญแจล๊อค 33
 - ตัวล๊อคสายเคเบิล 32
- การเตรียมการขนย้าย 38
- การเปลี่ยนแบตเตอรี่ 29
- กุญแจล๊อค 33

ค

คอมพิวเตอร์

- การเตรียมการขนย้าย 38
- การเปลี่ยนจากแบบเดสก์ทอปเป็นแบบทาวเวอร์ 5
- คุณสมบัติ 1
- คู่มือการใช้งาน 37

- รายละเอียดผลิตภัณฑ์ 27
- ลือครักษาความปลอดภัย 32
- คำแนะนำเกี่ยวกับการระบายอากาศ 37
- คำแนะนำในการติดตั้ง 7
- คู่มือ, ระบบปฏิบัติการคอมพิวเตอร์ 37

จ

จอภาพ, การเชื่อมต่อ 3

ช

ช่องเสียบ

- RJ-45 3
- จอภาพ DVI-D 3
- จอภาพ VGA 3
- สัญญาณเสียงออก 3
- สัญญาณเสียงเข้า 3
- สายไฟ 3
- หูฟัง 2
- เมาส์ PS/2 3
- แป้นพิมพ์ PS/2 3
- ไมโครโฟน 2

- ช่องเสียบ RJ-45 3
- ช่องเสียบจอภาพ DVI-D 3
- ช่องเสียบจอภาพ VGA 3
- ช่องเสียบสัญญาณเข้า 3
- ช่องเสียบสัญญาณเสียง 2
- ช่องเสียบสัญญาณเสียงออก 3
- ช่องเสียบหูฟัง 2
- ช่องเสียบไมโครโฟน 2

ด

ไดรฟ์

- การติดตั้งไดรฟ์ออปติคัล 24
- การถอดไดรฟ์ออปติคัล 21
- การอัพเกรดฮาร์ดไดรฟ์ 16
- การใส่สกรูฮาร์ดไดรฟ์ 18

ไดรฟ์ซีดีรอม

- ไดรฟ์ออปติคัล 2

ไดรฟ์ดีวีดีรอม

- ไดรฟ์ออปติคัล 2

ไดรฟ์ออปติคัล

- การติดตั้ง 24
- การถอด 21

- การทำความสะอาด 38
- การใส่สลักคลาย 23
- ข้อควรระวัง 38
- คำแนะนำ 38
- ตำแหน่ง 2

ต

- ตัวล๊อคสายเคเบิล 32
- ตำแหน่งของซีเรียลนัมเบอร์ 5

ท

ที่ตั้งหมายเลขผลิตภัณฑ์ 5

ป

- ปุ่มแอปพลิเคชัน 3
- ปุ่มโลโก้ Windows
- ตำแหน่ง 3
- ฟังก์ชัน 4
- แป้นพิมพ์
- ช่องเสียบ 3
- ส่วนประกอบ 3

ผ

แผงด้านหน้า

- การถอดฝาปิด 10
- การถอดและการใส่คืนที่ 8
- แผงปิดเครื่องคอมพิวเตอร์
- การถอด 7
- การล๊อคและการปลดล๊อค 32

ฝ

- ฝาปิด, การถอด 8
- ฝาปิดพอร์ต 26

พ

พอร์ต

- ด้านหน้า 2
- ด้านหลัง 3
- พอร์ต USB
- แผงด้านหน้า 2
- แผงด้านหลัง 3
- เพาเวอร์
- ช่องเสียบสายไฟ 3
- ปุ่ม 2

ฟ

- ไฟ, สถานะเปิดเครื่อง 2
- ไฟสถานะเปิดเครื่อง 2
- ไฟแสดงสถานะ 3

ม

- เมาส์, ช่องเสียบ 3
- โมดูลหน่วยความจำ
 - การติดตั้ง 12
 - รายละเอียดผลิตภัณฑ์ 12

ร

- รายละเอียดผลิตภัณฑ์
 - SODIMM 12
 - คอมพิวเตอร์ 27

ล

- ล็อก
 - HP Business PC Security Lock 34
 - กุญแจล็อก 33
 - ตัวล็อกสายเคเบิล 32

ส

- สกรู
 - การใส่ในฮาร์ดไดรฟ์ 18
- สลักกลาย
 - การใส่ไดรฟ์ออปติคัล 23
- ส่วนประกอบ
 - เป็นพิมพ์ 3
 - แผงด้านหน้า 2
 - แผงด้านหลัง 2
- ส่วนประกอบที่แผงด้านหน้า 2
- ส่วนประกอบที่แผงด้านหลัง 3
- ส่วนประกอบภายใน, การเข้าถึง 7

ท

- แหล่งจ่ายไฟ
 - ช่วงแรงดันไฟฟ้าขณะทำงาน 27

ฮ

- ฮาร์ดไดรฟ์
 - การอัปเดต 16
 - ไฟแสดงสถานะทำงาน 2