



HP Officejet K7100



Start
入门
開始
시작
入門
Memulai
เริ่มต้น

© 2007 Hewlett-Packard Development Company, L.P.

www.hp.com

Terdaftar di Departemen Perdagangan dan Perindustrian No. 0089/1.824.51

Printed on recycled paper

Imprimé sur papier recyclé

Printed in Singapore

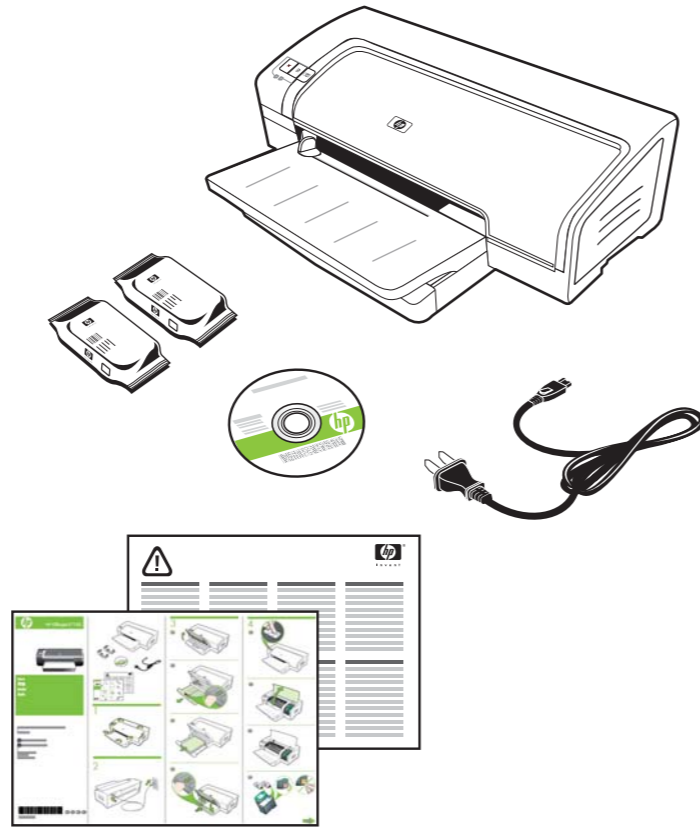
新加坡印刷

싱가포르에서 인쇄

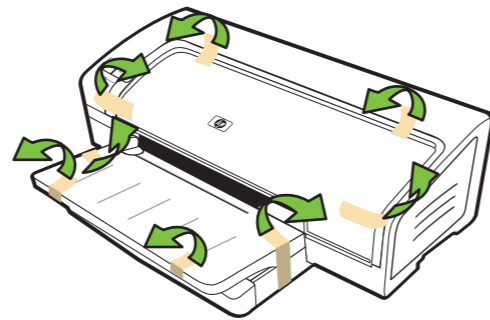


EN ZHCN JA KO
ZHTW ID TH

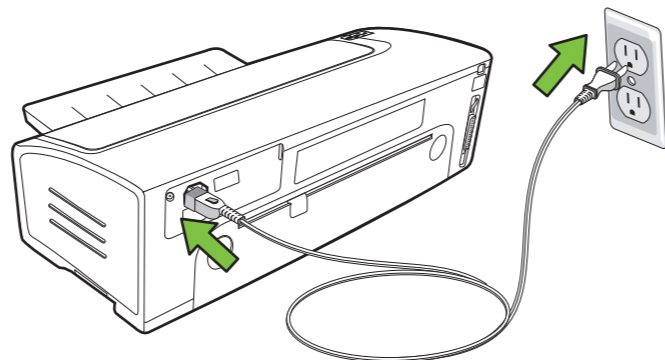
CB041-90006



1

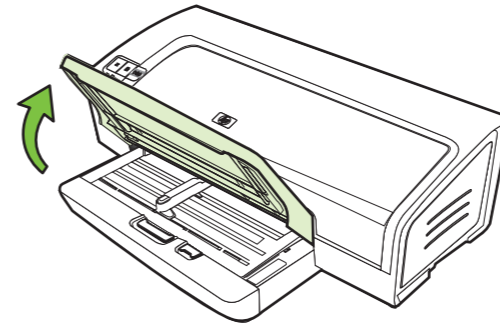


2

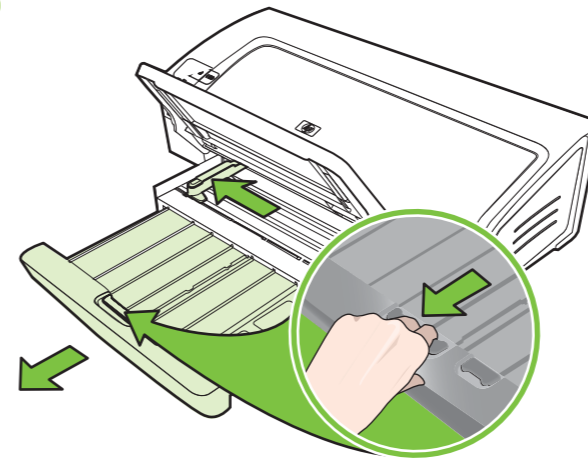


3

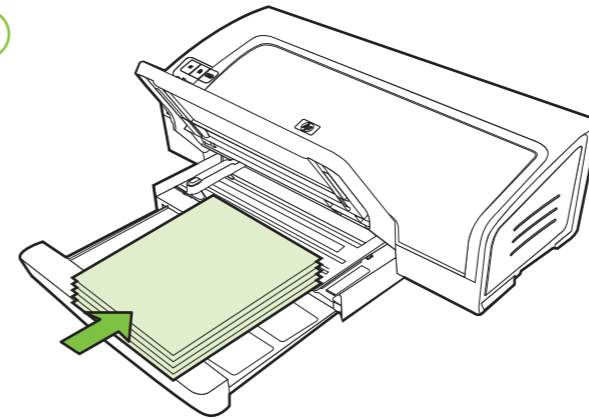
3a



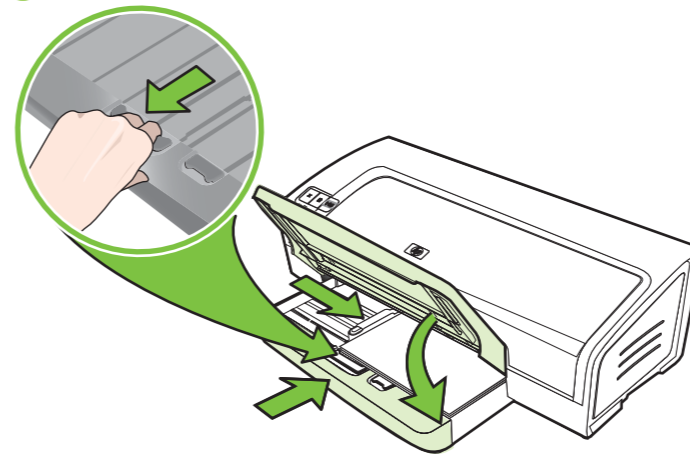
3b



3c

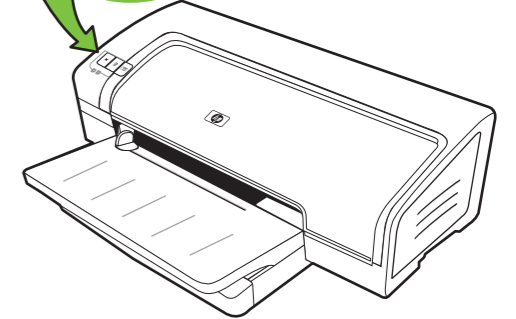


3d

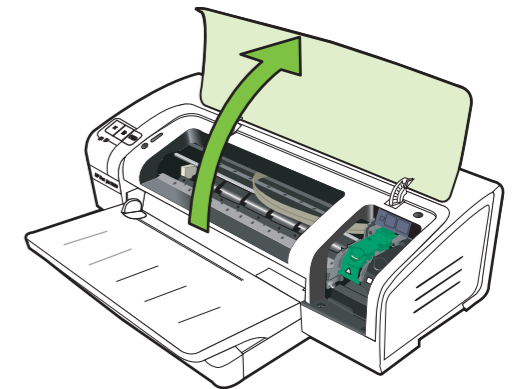


4

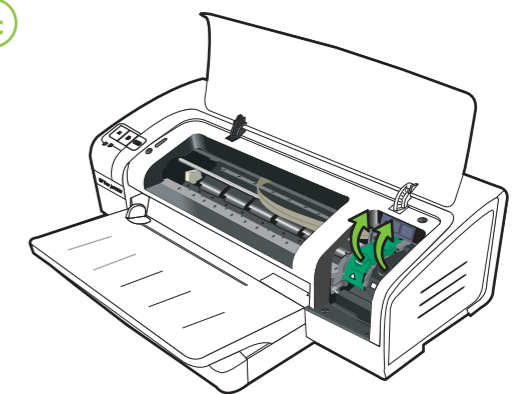
4a



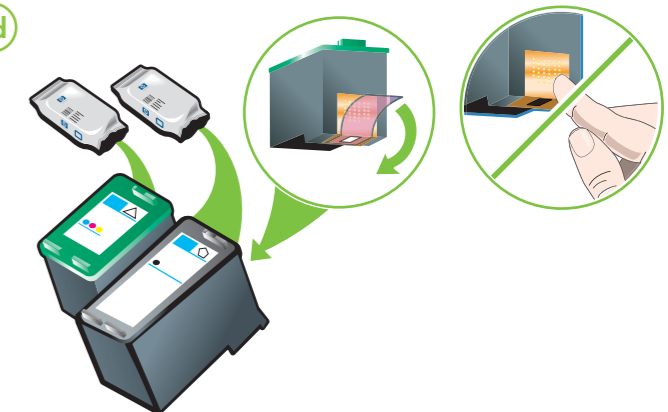
4b



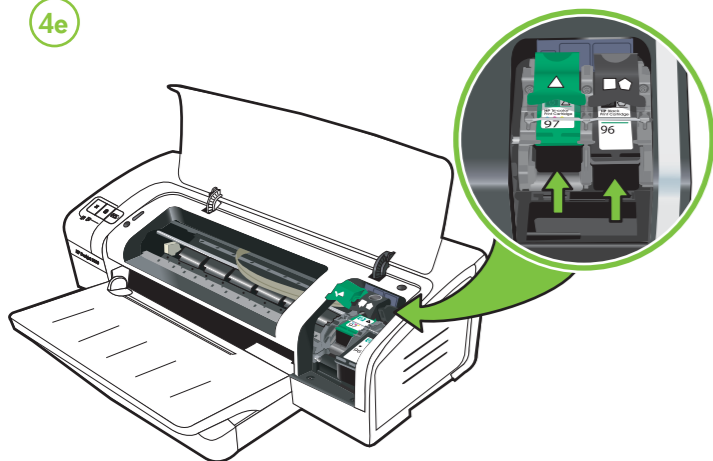
4c



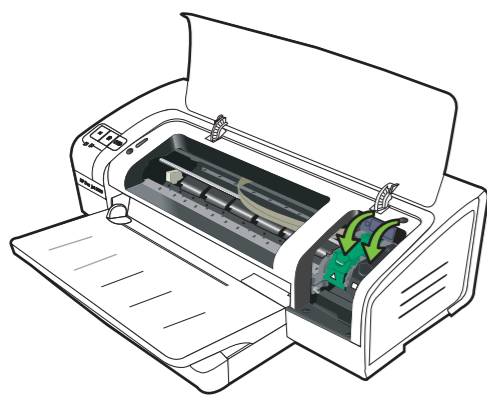
4d



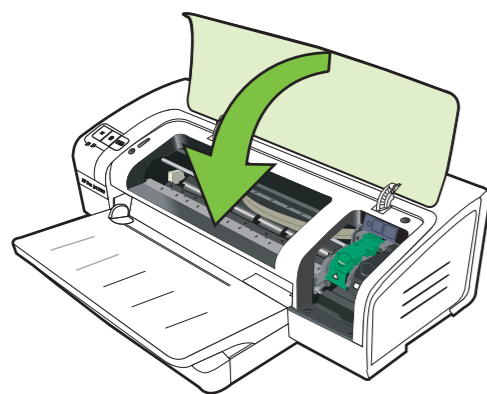
4e



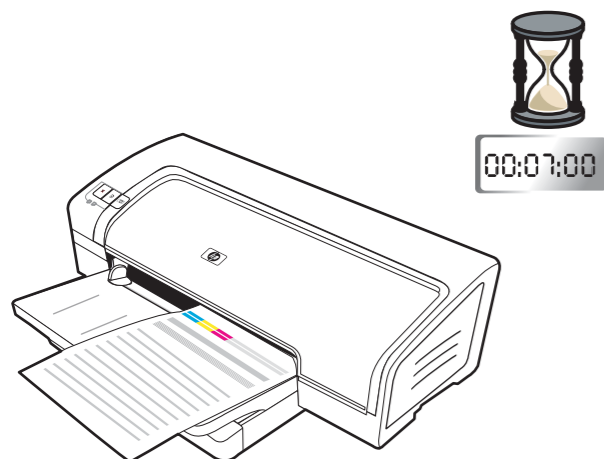
4f



4g

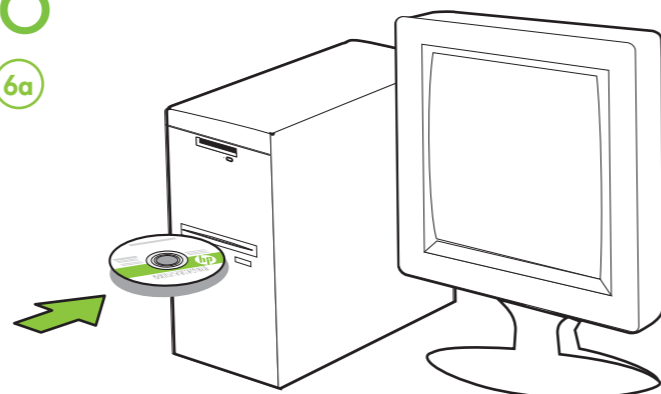


5

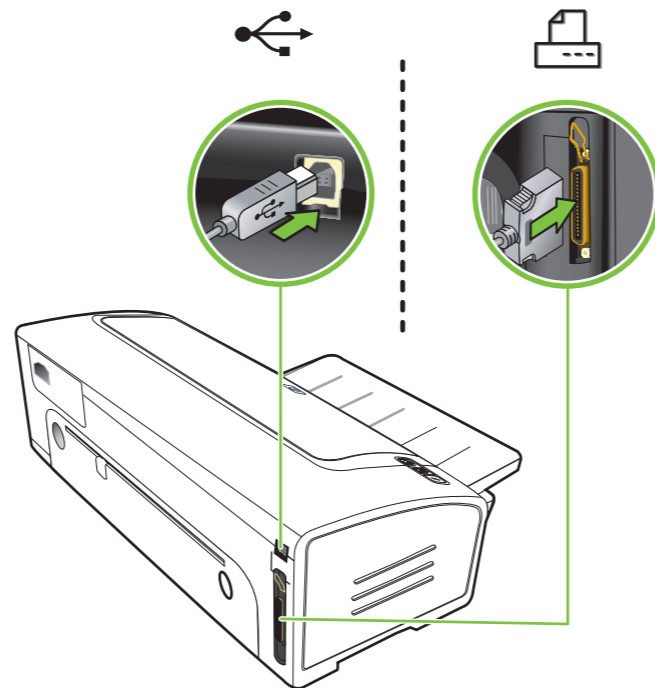


6

6a



6b



Additional information

See the electronic User Guide on the CD-ROM that came with the device or visit www.hp.com/support for more information on the following topics:

- Troubleshooting information
- Important safety notices and regulatory information
- Detailed user instructions

Note: Ink from the cartridges is used in the printing process in a number of different ways, including in the initialization process, which prepares the device and cartridges for printing, and in printhead servicing, which keeps print nozzles clear and ink flowing smoothly. In addition, some residual ink is left in the cartridge after it is used. For more information see www.hp.com/go/inkusage.

附加信息

有关以下主题的详细信息，请参阅设备所附带的光盘中的电子版用户指南，或者访问 www.hp.com/support：

- 疑难排解信息
- 重要安全通告和管制信息
- 详细的用户说明

注：在打印过程中，墨盒中的墨水有多种使用方式，包括在初始化过程和打印头维修中，前者准备进行打印的设备和墨盒，后者保持打印喷嘴畅通和墨水流动平稳。此外，墨盒在使用后会有一些残留墨水。有关详情，请访问 www.hp.com/go/inkusage。

その他の情報

以下の項目の詳細については、付属 CD に収録されているユーザーガイドか www.hp.com/support を参照してください。

- トラブルシューティング情報
- 安全上の注意や規制情報
- 詳しい操作方法

注記：カートリッジのインクは印刷だけでなく、印刷前にプリンタとカートリッジを準備するための初期化や、プリントノズルを清掃してインクの流れをスムーズにするプリントヘッドのメンテナンスにも使用されます。また、使用済みのカートリッジにインクが残留することがあります。詳細については、www.hp.com/go/inkusage を参照してください。

추가 정보

다음 주제에 대한 자세한 정보는 장치와 함께 제공된 CD-ROM 의 전자 사용자 설명서를 참조하거나 www.hp.com/support 를 방문하십시오.

- 문제 해결 정보
- 중요 안전 사항 및 규정 정보
- 자세한 사용자 지침서

주: 카트리지의 잉크는 인쇄하기 위해 장치 및 카트리지를 준비하는 초기화 작업 및 프린트 노즐 청소 및 부드러운 잉크 흐름을 유지시켜주는 프린트 헤드 서비스를 포함하여 다양한 방식으로 인쇄 작업에 사용됩니다. 또한 사용된 후에도 카트리지에 잉크 여분이 남아 있습니다. 자세한 내용은 www.hp.com/go/inkusage 를 참조하십시오.



其他資料

有關下列主題的詳細說明，請參考裝置隨附光碟上的電子版「使用手冊」，或瀏覽 www.hp.com/support 網站：

- 疑難排解
- 重大的安全及法規資料
- 詳細的使用方式

注：匣中的墨水在列印程序中有各種不同的用途，包括準備裝置及墨水匣進行列印前的初始化作業，以及使印字頭噴嘴清潔無阻塞的印字頭維護作業。此外，墨水匣使用後也會有些墨水殘留。詳細的說明，請瀏覽 www.hp.com/go/inkusage 網站。

Informasi tambahan

Lihat Panduan Pengguna pada CD-ROM yang menyertai perangkat atau kunjungi www.hp.com/support untuk informasi lebih lanjut mengenai topik berikut ini:

- Informasi pemecahan masalah
- Informasi penting mengenai keselamatan dan informasi peraturan
- Petunjuk pengguna secara terperinci

Catatan: Tinta dari kartrid digunakan dalam proses pencetakan dengan berbagai cara, termasuk proses inialisasi, yang mempersiapkan perangkat dan kartrid untuk mencetak, dan saat menservis kepala cetak, yang menjaga agar ujung semprot tetap bersih dan tinta mengalir dengan lancar. Selain itu, sebagian tinta tertinggal dalam kartrid setelah digunakan. Untuk informasi lebih lanjut, lihat www.hp.com/go/inkusage.

ข้อมูลเพิ่มเติม

ดูข้อมูลเพิ่มเติมเกี่ยวกับหัวข้อต่อไปนี้ในคู่มือสำหรับผู้ใช้งาน

อิเล็กทรอนิกส์ในแผ่นซีดีที่มาพร้อมกับอุปกรณ์ หรือเยี่ยมชมเว็บไซต์ www.hp.com/support

- ข้อมูลเกี่ยวกับวิธีการแก้ไขปัญหาเบื้องต้น
- คำประกาศเกี่ยวกับความปลอดภัยที่สำคัญและข้อมูลเกี่ยวกับข้อบังคับ
- คำแนะนำสำหรับผู้ผู้ใช้โดยละเอียด

หมายเหตุ: หมึกจากตลับบรรจุหมึกจะถูกใช้ในกระบวนการพิมพ์แตกต่างกันไป รวมถึงในกระบวนการเริ่มต้นการทำงาน ซึ่งจะเตรียมอุปกรณ์และตลับบรรจุหมึกให้พร้อมสำหรับการพิมพ์ และในการดูแลรักษาหัวพิมพ์ ซึ่งจะช่วยให้หัวฉีดหมึกสะอาดและหมึกไหลอย่างต่อเนื่อง นอกจากนี้ ยังมีหมึกส่วนที่เหลือค้างอยู่ในตลับบรรจุหมึกหลังจากใช้งานแล้วด้วย หากต้องการข้อมูลเพิ่มเติม โปรดดูที่ www.hp.com/go/inkusage