

HP SATA DVD RW Optical Drive

Istruzioni di installazione

per server HP ProLiant ML



Panoramica

HP SATA DVD RW Optical Drive fornisce una soluzione di lettura/scrittura per server HP ProLiant ML. Questa unità dispone di un'interfaccia SATA ed è in grado di leggere e scrivere su supporti sia CD che DVD. Per ulteriori informazioni su questo prodotto e per ottenere i driver e le immagini della ROM flash più aggiornati è possibile visitare il sito Web HP all'indirizzo <http://www.hp.com>.

Anche se è in grado di leggere e scrivere su dischi audio e video, l'unità DVD RW SATA è progettata per la memorizzazione dei dati.

Caratteristiche

L'unità DVD RW SATA presenta le seguenti caratteristiche:

- Interfaccia SATA
- Lettura di supporti CD e DVD
- Scrittura su supporti CD e DVD scrivibili

Installazione dell'unità

⚠ ATTENZIONE: Per evitare danni ai componenti elettrici, collegare procedura di installazione. Una messa adeguatamente a terra il server prima di iniziare qualsiasi a terra errata può provocare scariche elettrostatiche.

Per istruzioni dettagliate sull'esecuzione di queste attività, consultare la documentazione per l'utente fornita con il server.

Per installare l'unità DVD RW SATA:

1. Arrestare il sistema operativo secondo le istruzioni del sistema in uso.
2. Spegnerne il server.
3. Spegnerne tutte le periferiche.
4. Rimuovere il cavo di alimentazione dalla presa, quindi dal server e da tutte le periferiche.
5. Rimuovere i componenti che impediscono l'accesso agli alloggiamenti delle unità rimovibili.

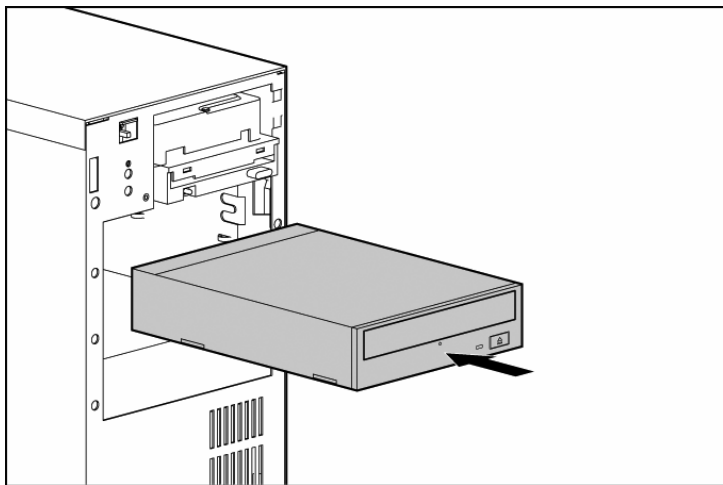
© Copyright 2007 Hewlett-Packard Development Company, L.P.

Le informazioni contenute in questo documento sono soggette a modifiche senza preavviso. Le uniche garanzie relative a prodotti e servizi HP sono definite nelle dichiarazioni esplicite di garanzia che accompagnano tali prodotti e servizi. Niente di quanto contenuto nel presente documento può essere interpretato come ulteriore garanzia. HP declina qualsiasi responsabilità per eventuali omissioni o errori tecnici o editoriali contenuti nel presente documento.

Microsoft e Windows sono marchi registrati di Microsoft Corporation negli Stati Uniti.

Numero di parte 453282-061
Prima edizione (luglio 2007)

6. Posizionare l'unità sulle apposite guide e farla scorrere nel relativo alloggiamento.



7. Collegare il cavo dati SATA al server, quindi al connettore SATA sul retro dell'unità.
8. Collegare il cavo di alimentazione al connettore di alimentazione SATA sul retro dell'unità, utilizzando il cavo di alimentazione SATA fornito, se necessario.
9. Reinstallare tutti i componenti rimossi dal server durante la procedura di installazione.
10. Ricollegare tutte le periferiche al server.
11. Collegare il cavo di alimentazione al server, quindi a una presa di corrente collegata a terra.
12. Accendere il server.

Software per la scrittura su supporti DVD

Per la scrittura di dati su supporti CD e DVD è necessario disporre di una soluzione software compatibile con il sistema operativo in uso. Nel kit dell'unità DVD RW SATA è incluso il software Roxio Dual Installer for Easy Media Creator/Digital Media Plus (EMC/DMP), compatibile con i sistemi operativi Microsoft® Windows®.

Per installare Roxio Dual Installer for EMC/DMP:

1. Inserire il CD di Roxio nell'unità.
2. Seguire le istruzioni visualizzate per completare l'installazione.

Se la finestra di installazione non viene visualizzata automaticamente, effettuare le seguenti operazioni:

1. Selezionare **Start>Esegui**.
2. Digitare `d:\setup` (dove d corrisponde alla lettera dell'unità appropriata).
3. Fare clic su **OK**.
4. Seguire le istruzioni visualizzate per completare l'installazione.

Apparecchiature di classe B

Queste apparecchiature sono testate e sono risultate conformi ai limiti stabiliti per i dispositivi digitali di classe B di cui alla Parte 15 delle norme FCC. Tali limiti sono stati stabiliti per garantire una ragionevole protezione contro le interferenze dannose quando l'apparecchiatura è installata in ambienti residenziali. Tale apparecchiatura genera, utilizza e può emettere onde radio e, se installata e utilizzata in modo non conforme alle istruzioni, può generare interferenze dannose alle comunicazioni radio. Non esiste tuttavia alcuna garanzia che tali interferenze non si verifichino in una specifica installazione. Se l'apparecchiatura causa interferenze dannose alla ricezione dei segnali radio o televisivi, rilevabili spegnendo e accendendo l'apparecchiatura stessa, l'utilizzatore può provare a eliminare le interferenze adottando le seguenti misure:

- Riorientare o riposizionare l'antenna di ricezione.
- Aumentare la distanza tra l'apparecchiatura e il ricevitore.
- Collegare l'apparecchiatura a una presa appartenente a un circuito diverso da quello a cui è collegato il ricevitore.
- Per assistenza, rivolgersi al rivenditore o a un tecnico radio-TV esperto.

Modifiche

La FCC prescrive che l'utente venga informato del fatto che qualsiasi modifica o cambiamento apportato al dispositivo, non espressamente approvato da Hewlett-Packard Corporation, può invalidare il diritto di utilizzarlo.

Dichiarazione di conformità per prodotti con il logo FCC (solo Stati Uniti)

Questo dispositivo è conforme alla Parte 15 delle norme FCC. Il funzionamento è soggetto alle due condizioni seguenti: (1) questo dispositivo non può causare interferenze dannose e (2) questo dispositivo deve essere in grado di accettare qualsiasi interferenza in ingresso, comprese quelle che possono causarne un funzionamento non corretto.

Per domande relative al prodotto, contattare HP tramite posta elettronica o telefonicamente:

- Hewlett-Packard Company
P. O. Box 692000, Mail Stop 530113
Houston, Texas 77269-2000
- 1-800-HP-INVENT (1-800-474-6836). Per consentire un continuo miglioramento della qualità, è possibile che le chiamate vengano registrate o monitorate.

Per domande relative alla dichiarazione FCC, contattare HP tramite posta elettronica o telefonicamente:

- Hewlett-Packard Company
P. O. Box 692000, Mail Stop 510101
Houston, Texas 77269-2000
- 1-281-514-3333

Per identificare questo prodotto, fare riferimento al numero parte, al numero di serie o al numero di modello riportato sull'apparecchiatura.

Avviso per il Canada (Avis Canadien)

This Class B digital apparatus meets all requirements of the Canadian Interference-Causing Equipment Regulations.

Cet appareil numérique de la classe B respecte toutes les exigences du Règlement sur le matériel brouilleur du Canada.

Avviso relativo alla normativa dell'Unione europea

Il presente prodotto è conforme alle seguenti direttive UE:

- Direttiva 2006/95/EC - Bassa tensione
- Direttiva 2004/108/EC - Compatibilità elettromagnetica

L'adeguamento a queste direttive sottintende la conformità agli standard europei armonizzati (norme europea) elencati nella dichiarazione di conformità UE emessa da Hewlett-Packard per questo prodotto o famiglia di prodotti.

La conformità è indicata dal seguente marchio riportato sul prodotto:



Il marchio è valido per prodotti non destinati alle telecomunicazioni e prodotti per telecomunicazioni con standard armonizzati in base alla normativa UE (ad esempio, Bluetooth).



Il marchio è valido per prodotti per telecomunicazioni non armonizzati in base alla normativa UE.

*Numero autorità notificata (utilizzato solo se applicabile; fare riferimento all'etichetta del prodotto)

Hewlett-Packard GmbH, HQ-TRE, Herrenberger Strasse
140, 71034 Boeblingen, Germania

Norme Classe B per il Giappone

この装置は、情報処理装置等電波障害自主規制協会 (VCCI) の基準に基づくクラス B 情報技術装置です。この装置は家庭環境で使用することを目的としていますが、この装置がラジオやテレビジョン受信機に近接して使用されると、受信障害を引き起こすことがあります。
取扱説明書に従って正しい取り扱いをしてください。

Norme Classe B per la Corea

B급 기기 (가정용 정보통신기기)

이 기기는 가정용으로 전자파적합등록을 한 기기로서
주거지역에서는 물론 모든지역에서 사용할 수 있습니다.