

Uživatelská příručka

LCD monitor vp15

LCD monitor vp17

LCD monitor vp19

LCD monitor FP1707

LCD monitor WF1907

LCD monitor w1907

LCD monitor w2007

LCD monitor w2207

LCD monitor w2408

Jediné záruky poskytované společností HP na produkty a služby jsou výslovná prohlášení o záruce, která doprovázejí dané produkty a služby. Nic ze zde uvedeného nemůže být chápáno tak, že by zakládalo dodatečnou záruku. Společnost HP není zodpovědná za technické nebo redakční chyby nebo opomenutí, které tento dokument obsahuje.

Společnost HP nepřebírá žádnou zodpovědnost za používání nebo spolehlivost svého softwaru v zařízeních, které není poskytováno společností HP.

Tento dokument obsahuje informace chráněné autorským právem. Žádná část tohoto dokumentu nesmí být bez předchozího písemného souhlasu společnosti HP kopírována, reprodukována ani překládána do jiného jazyka.

Hewlett-Packard Company
10955 Tantau Avenue
Cupertino, California 95014-0770
USA

Copyright © 2006–2007 Hewlett-Packard Development Company, L.P.

Microsoft a Windows jsou registrované ochranné známky společnosti Microsoft Corporation. Adobe a Acrobat jsou ochranné známky společnosti Adobe Systems Incorporated.

ENERGY STAR a logo ENERGY STAR jsou registrované známky agentury United States Environmental Protection Agency.

Bluetooth je ochranná známka vlastněná jejím majitelem a je používána společností Hewlett-Packard na základě licence.

Společnost HP podporuje využívání technologie v souladu se zákonem a neschvaluje ani nepodporuje použití svých produktů k jiným účelům než těm, které jsou povoleny autorským právem.

Informace v tomto dokumentu mohou být bez upozornění změněny.

Konvence značení

Následující část popisuje konvence značení použité v tomto dokumentu.

Poznámky, upozornění a varování

V této příručce mohou být bloky textu doprovázeny ikonou. Tyto bloky tvoří poznámky, upozornění a varování a jejich použití je následující:



VAROVÁNÍ: Značí, že nesplnění pokynů může způsobit zranění nebo ohrožení života.



UPOZORNĚNÍ: Značí, že nesplnění pokynů může způsobit poškození zařízení nebo ztrátu informací.



POZNÁMKA: Uvádí další informace.

Konvence značení	iii
Poznámky, upozornění a varování	iii
1 Vlastnosti produktu	
LCD monitory společnosti HP	1-1
Vlastnosti	1-1
Konstrukce podstavce	1-2
2 Bezpečnostní pokyny a údržba	
Důležité bezpečnostní informace	2-1
Bezpečnostní upozornění	2-1
Pokyny pro údržbu	2-2
Čistění monitoru	2-2
3 Instalace monitoru	
Rozbalení monitoru	3-1
Instalace monitoru	3-1
Instalace na pracovní plochu	3-1
Rozložení monitoru s dvouosým kloubem	3-2
Sestavení konzolového podstavce monitoru	3-3
Sestavení sloupového podstavce monitoru	3-3
Montáž monitoru na zed' (Držák není součástí dodávky)	3-3
Příprava monitoru s dvouosým kloubem k upevnění na zed'.	3-4
Příprava monitoru s konzolovým podstavcem k upevnění na zed'.	3-4
Příprava monitoru se sloupovým podstavcem k upevnění na zed'.	3-5
Opětovná montáž stojanu a základny k monitoru.	3-6
Připojení kabelu VGA (analogového) a kabelu DVI-D (digitálního).	3-6
Postup připojení kabelu VGA	3-6
Postup připojení kabelu DVI-D	3-6
Připojení kabelu HDMI	3-6
Připojení zvukového kabelu	3-7
Připojení kabelu rozbočovače USB.	3-7
Připojení zařízení USB k monitoru	3-7
Připojení napájecího kabelu.	3-8
Kabelové příchytky	3-9
Úprava sklonu.	3-10
Nastavení natočení (pouze vybrané modely).	3-11
Nastavení výšky (pouze vybrané modely)	3-11
Otočení monitoru (pouze vybrané modely)	3-12
Čidlo okolního světla (pouze vybrané modely).	3-13
Úložný prostor pro klávesnici	3-13

4 Používání monitoru

Disk CD se softwarem a nástroji	4-1
Instalace ovladačů	4-1
Stažení aktualizovaných ovladačů z Internetu	4-1
Použití funkce Automatické nastavení	4-2
Software My Display	4-3
Ovládací prvky na čelním panelu	4-3
Používání nabídky OSD (Onscreen Display)	4-3
Položky nabídky OSD	4-4
Volba konektorů vstupního videosignálu	4-7
Identifikace stavu monitoru	4-7
Úprava kvality zobrazení	4-7
Optimalizace analogového videa	4-8
Funkce úsporného režimu	4-8
Funkce HDCP (High-Bandwidth Digital Content Protection)	4-8

5 Příprava monitoru k přepravě

Demontáž podstavce monitoru	5-1
Demontáž konzolového podstavce monitoru	5-1
Demontáž sloupového podstavce monitoru	5-2
Složení monitoru s dvousým kloubem	5-3

A Řešení potíží

Řešení běžných problémů	A-1
Podpora na webu hp.com	A-2
Příprava před telefonátem do střediska technické podpory	A-2
Nalezení štítku produktu	A-2

B Technické parametry

LCD monitory společnosti HP	B-1
Přednastavené režimy zobrazení	B-6
Kvalita LCD monitoru a zásady týkající se pixelů	B-9
Požadavky na napájecí kabel	B-9

C Směrnice

Směrnice komise FCC	C-1
Úpravy	C-1
Kabely	C-1
Prohlášení o shodě pro výrobky označené logem FCC, pouze USA	C-1
Likvidace materiálů	C-2
Kanadská směrnice	C-2
Avis Canadien	C-2
Směrnice Evropské unie	C-2
Likvidace odpadů ze zařízení domácími uživateli v zemích Evropské unie	C-2
Směrnice pro Japonsko	C-3
Japonská směrnice týkající se napájecího kabelu	C-3
Japonské prohlášení o obsahu materiálu	C-3
Korejská směrnice	C-3
Shoda s EPA Energy Star®	C-3
Recyklační program společnosti HP	C-3

LCD monitory společnosti HP

LCD (liquid crystal display) monitory společnosti HP jsou vybaveny displejem s aktivní maticí a transistory TFT (thin-film transistor). Tato příručka je určena pro následující modely:

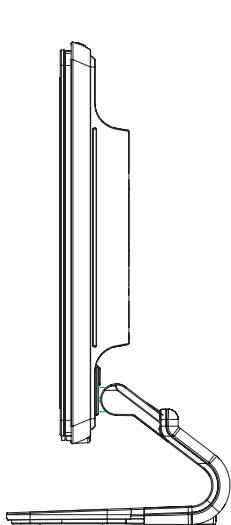
- LCD monitor vp15
- LCD monitor vp17
- LCD monitor vp19
- LCD monitor FP1707
- LCD monitor WF1907
- LCD monitor w1907
- LCD monitor w2007
- LCD monitor w2207
- LCD monitor w2408

Vlastnosti

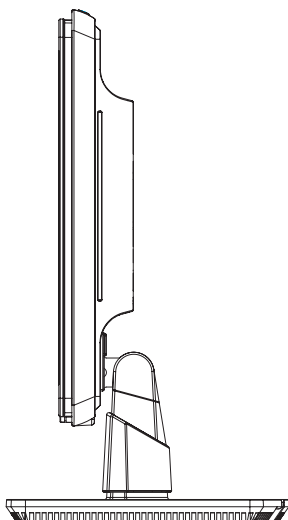
- Displej s velkou úhlopříčkou a širokým pozorovacím úhlem
- Optimální rozlišení:
 - vp15: 1024 × 768 při 60 Hz
 - vp17, vp19 a FP1707: 1280 × 1024 při 60 Hz
 - WF1907 a w1907: 1440 × 900 při 60 Hz
 - w2007 a w2207: 1680 × 1050 při 60 Hz
 - w2408: 1920 × 1200 při 60 Hza celoobrazovkový režim pro nižší rozlišení
- Podporované vstupy video:
 - Analogový signál VGA
 - Digitální signál DVI (pouze vybrané modely)
 - Rozhraní HDMI (High-definition multimedia interface) (pouze vybrané modely)
- Krátká doba odezvy, která nabízí lepší podmínky pro hry a grafiku
- Snadné sledování v sedě i ve stoje nebo při přesunu od jedné strany monitoru ke druhé
- Nastavení úhlu naklopení
- Nastavení výšky (pouze vybrané modely)
- Otočení obrazu pro zobrazení na šířku nebo na výšku (pouze vybrané modely)
- Odnímatelný podstavec a montážní díry podle standardu VESA (Video Electronics Standards Association) umožňující různé způsoby uchycení včetně montáže na zed'
- Slot pro bezpečnostní zámeček Kensington (zabezpečovací kabel je prodáván samostatně)
- Funkce Plug and Play, pokud je podporována počítačem
- Nabídka OSD (On-screen display) usnadňující nastavení a optimalizaci obrazu (k dispozici v angličtině, zjednodušené čínštině, francouzštině, němčině, italštině, španělštině, holandštině nebo japonštině)

- Otočný monitor nabízející větší možnost pohybu (pouze vybrané modely)
- Vestavěné stereofonní reproduktory směřující dopředu nebo dozadu (v závislosti na modelu)
- Porty USB 2.0 (Universal Serial Bus) pro připojení zařízení USB (pouze vybrané modely, dva nebo čtyři porty)
- Čidlo okolního světla (pouze vybrané modely)
- Úložný prostor pro klávesnici (pouze vybrané modely)
- Úsporný režim snižující spotřebu energie
- Rychlé zobrazení nastavení
- Disk CD obsahuje (pouze vybrané modely):
 - Ovladače (pouze vybrané modely)
 - Software pro automatické nastavení
 - Software My Display (pouze vybrané modely)
 - Dokumenty
 - Adobe® Acrobat® Reader
- Různé konstrukce podstavce monitoru

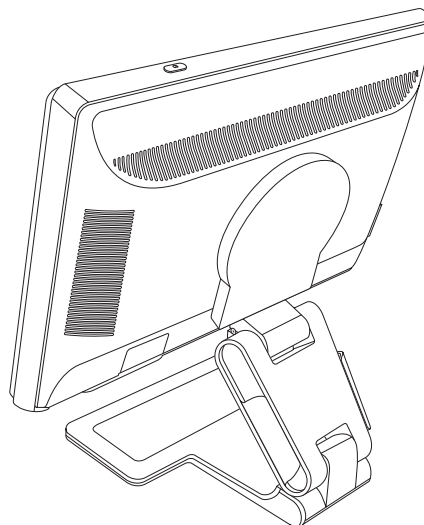
Konstrukce podstavce



Konzolový podstavec



Sloupový podstavec



Podstavec s dvouosým kloubem

Bezpečnostní pokyny a údržba

Důležité bezpečnostní informace

Napájecí kabel je určen k použití s monitorem. Chcete-li použít jiný kabel, používejte pouze zdroj proudu a připojení kompatibilní s tímto monitorem.



VAROVÁNÍ: Monitor, počítač i ostatní zařízení zapojujte vždy k uzemněné elektrické zásuvce. Neodpojujte uzemnění napájecího kabelu, snížíte tím riziko úrazu elektrickým proudem nebo poškození zařízení. Zemnicí kolík je důležitá bezpečnostní součást.



VAROVÁNÍ: V zájmu vlastní bezpečnosti zkontrolujte, zda uzemněná zásuvka, do které připojujete napájecí kabel, je snadno dostupná uživateli monitoru a je umístěna co nejbližší zařízení. Chcete-li zařízení odpojit od elektrické sítě, uchopte pevně zástrčku a odpojte ji ze zásuvky. Nikdy netahejte za kabel.



UPOZORNĚNÍ: V zájmu ochrany monitoru a počítače připojujte všechny napájecí kabely počítače a jeho periferií (jako jsou například monitor, tiskárna nebo skener) k zařízení s přepětovou ochranou, například k rozbočovací zásuvce s přepětovou ochranou nebo k nepřerušitelnému zdroji napájení (UPS).

Ne všechny rozbočovací zásuvky mají přepětovou ochranu. Zásuvky musejí být speciálně označeny, že touto schopností disponují. Používejte rozbočovací zásuvku, jejíž výrobce nabízí výměnu poškozených komponent, takže vám vymění zařízení v případě, že přepětová ochrana selže.

Bezpečnostní upozornění

- Používejte pouze napájecí zdroj a připojení kompatibilní s tímto monitorem, viz výrobní štítek monitoru.
- Zkontrolujte, zda celkový proud všech produktů připojených k zásuvce nepřekračuje maximální jmenovitý proud zásuvky a zda celkový odběr proudu produktů připojených k napájecímu kabelu nepřekračuje jmenovitý proud napájecího kabelu. Jmenovitý proud zařízení (A) je uveden na výrobním štítku.
- Instalujte monitor poblíž snadno dostupné napájecí zásuvky. Chcete-li monitor odpojit, pevně uchopte zástrčku a vytáhněte ji ze zásuvky. Nikdy neodpojujte monitor tahem za kabel.
- Zabráňte tomu, aby cokoli leželo na kabelu. Nešlapejte na kabel.

Pokyny pro údržbu

Chcete-li zlepšit funkčnost monitoru a prodloužit jeho životnost, dodržujte následující pokyny:

- Neotvírejte kryt monitoru a nepokoušejte se výrobek sami opravit. Pokud monitor nefunguje správně, případně upadl na zem či byl poškozen, kontaktujte autorizovaného prodejce, specializovaného prodejce nebo poskytovatele servisu produktů Hewlett-Packard.
- Nastavujte pouze ovládací prvky, které jsou popsány v provozních pokynech.
- Pokud monitor nepoužíváte, vypněte jej. Vypínáním v době nečinnosti a používáním spořiče obrazovky lze podstatně zvýšit předpokládanou životnost monitoru.
- Zajistěte, aby se monitor nacházel v dobře větraném místě, chraňte jej před nadměrným světlem, teplem a vlhkostí.
- Štěrbiny a otvory v krytu jsou určeny pro ventilaci. Tyto otvory nesmějí být zakryty nebo ucpány. Nikdy nezasouvejte žádné předměty do štěrbin krytu ani do jiných otvorů.
- Před čišťením odpojte monitor z napájecí zásuvky. Nepoužívejte tekuté čističe ani aerosoly.
- Zajistěte, aby nedošlo k pádu monitoru. Neumísťujte jej na nestabilní plochu.
- Při odebrání podstavce monitoru je třeba položit monitor displejem dolů na měkký povrch tak, aby se nepoškrábal, neušpinil nebo nerozbil.

Čištění monitoru

Monitor je vysoce kvalitní optické zařízení, které vyžaduje při čištění zvláštní péči. Při čištění monitoru postupujte následujícím způsobem:

1. Vypněte počítač a monitor.
2. Před čištěním odpojte monitor z napájecí zásuvky.



UPOZORNĚNÍ: K čištění displeje a krytu nepoužívejte benzol, ředidlo, čpavek ani žádnou těkavou látku. Tyto chemikálie mohou monitor poškodit. Nepoužívejte tekuté ani aerosolové čističe. K čištění displeje LCD nikdy nepoužívejte vodu.

3. Otřete displej suchým, měkkým a čistým hadříkem.
Je-li třeba displej důkladněji vyčistit, použijte antistatický čistič obrazovek.
4. Otřete prach z krytu monitoru. Pro čištění krytu použijte navlhčený hadřík.
Je-li třeba kryt důkladněji vyčistit, použijte čistý hadřík navlhčený isopropylalkoholem.
5. Zapojte monitor do zásuvky.
6. Zapněte monitor a počítač.

Rozbalení monitoru

1. Rozbalte monitor. Ověřte, že balení obsahuje všechny součásti. Původní krabici uložte.
2. Vypněte počítač i ostatní připojená zařízení.
3. Rozhodněte, zda monitor bude postaven na pracovní ploše nebo upevněn na zeď. Další informace naleznete v části „Instalace monitoru“.
4. Připravte rovnou plochu, na které sestavíte monitor. Možná budete potřebovat rovný, měkký a chráněný povrch, na který během přípravy k instalaci položíte monitor displejem dolů.
5. K přípravě monitoru pro montáž na zeď budete potřebovat křížový šroubovák. K uchycení některých kabelů možná budete potřebovat plochý šroubovák.

Instalace monitoru

Monitor lze umístit na pracovní plochu nebo jej upevnit na zeď. Umístěte monitor na vhodné, dobře větrané místo v blízkosti počítače.

Pokud bude monitor umístěn na:

- Pracovní plochu nebo stůl, další informace naleznete v části „Instalace na pracovní plochu“.
- Zeď, pohyblivé rameno nebo jinak pevně spojen s podložkou, další informace naleznete v části „Montáž monitoru na zeď (Držák není součástí dodávky)“.

Po instalaci monitoru k němu připojte všechny kabely.

Instalace na pracovní plochu

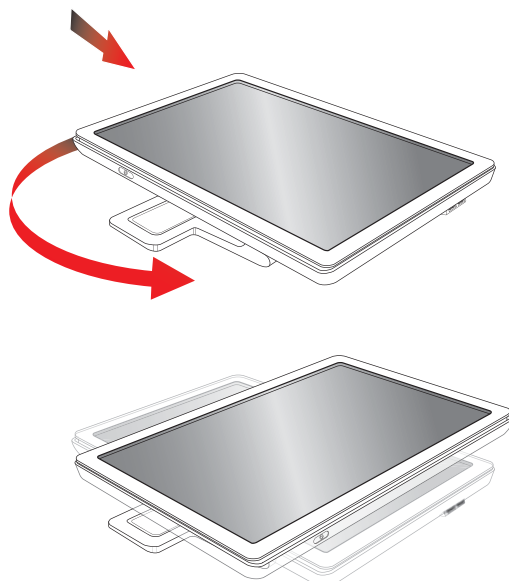
Postupujte podle pokynů pro daný typ monitoru.

Rozložení monitoru s dvouosým kloubem

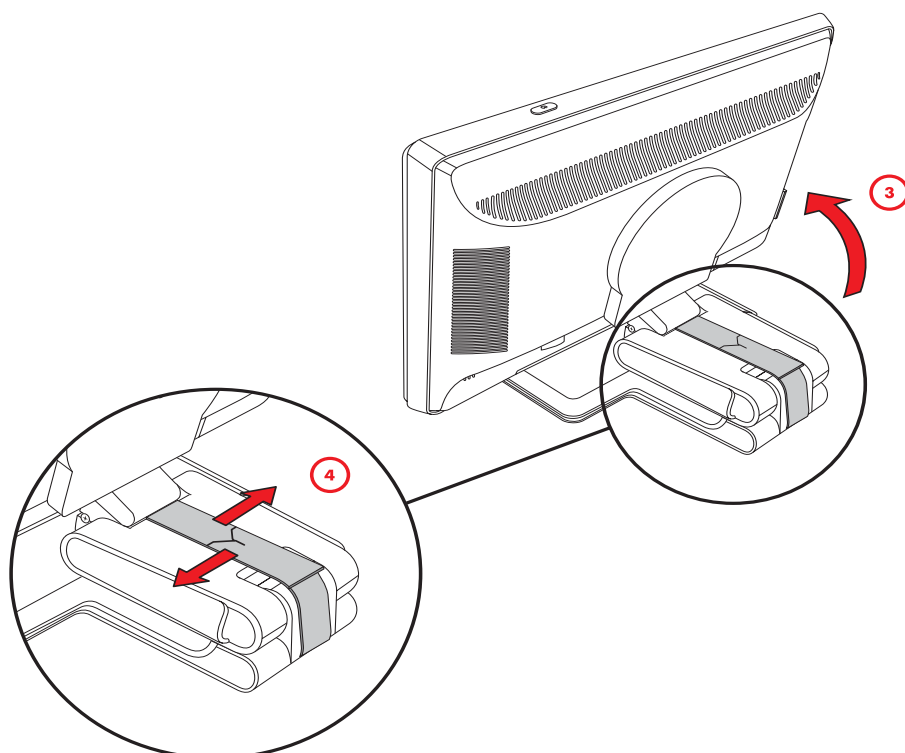


VAROVÁNÍ: Po prvním vyjmutí z krabice nepokládejte monitor s dvouosým kloubem displejem dolů. Kloub se může vypružit a způsobit vážné zranění.

1. Dokud je monitor ještě ve složeném stavu, položte jej displejem nahoru na rovný povrch.
2. Otočte displej do polohy na šířku (podle obrázku budete stát proti monitoru ve směru rovné šipky).



3. Přidržte podstavec monitoru a vyklopte panel s displejem nahoru. Uchopte jej za horní okraj, nedotýkejte se displeje ani na něj netlačte (3).

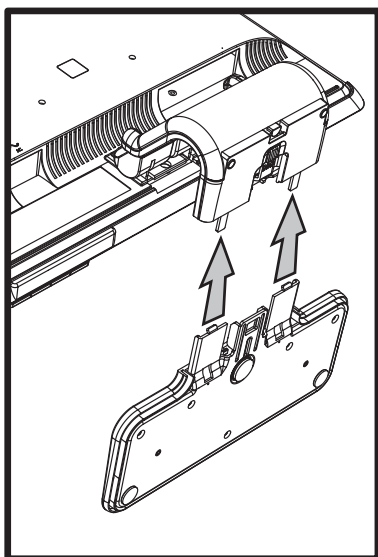


4. Odstraňte přepravní pásek (nepřestříhňte jej) (4).
5. Uložte přepravní pásek na bezpečné místo pro případ, že byste chtěli monitor přemístit.
6. Nastavte výšku kloubu tak, abyste dosáhli vhodného úhlu pohledu.

Sestavení konzolového podstavce monitoru

UPOZORNĚNÍ: Displej je křehký. Nedotýkejte se displeje LCD ani jej nevystavujte tlaku. Můžete jej tím poškodit.

1. Položte monitor displejem dolů na rovný, měkký a chráněný povrch.
2. Zarovnejte základnu monitoru s podstavcem.
3. Zasuňte podstavec do těla monitoru tak, aby zaklapl na místo. Ověřte, že je podstavec bezpečně uchycen na místě.

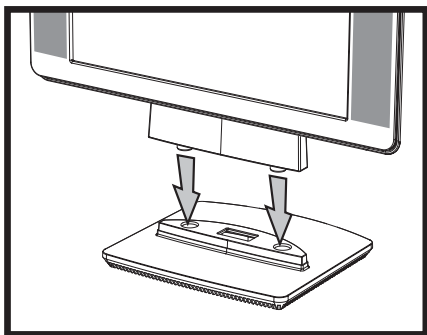


Připojení konzolového podstavce monitoru

4. Zvedněte monitor do vzpřímené polohy a umístěte jej na rovný, stabilní povrch.

Sestavení sloupového podstavce monitoru

1. Umístěte podstavec monitoru na rovný, stabilní povrch.
2. Zvedněte monitor a zarovnejte základnu monitoru s podstavcem.
3. Zasuňte monitor dolů tak, aby podstavec zaklapl na místo. Ověřte, že je podstavec bezpečně uchycen.



Připojení sloupového podstavce monitoru

Montáž monitoru na zeď (Držák není součástí dodávky)

Před upevněním monitoru na zeď, pohyblivé rameno nebo jiným pevným uchycením je třeba demontovat základnu monitoru a podstavec. Budete potřebovat křížový šroubovák. Před zahájením práce si přečtěte následující upozornění a varování.

VAROVÁNÍ: Aby se snížilo riziko zranění osob nebo poškození zařízení, před uchycením monitoru ověřte, že držák pro upevnění na zeď je instalován a zajištěn vyhovujícím způsobem. Podle pokynů dodaných s držákem pro upevnění na zeď ověřte, že držák je vhodný k uchycení daného monitoru.

Příprava monitoru s dvousým kloubem k upevnění na zeď

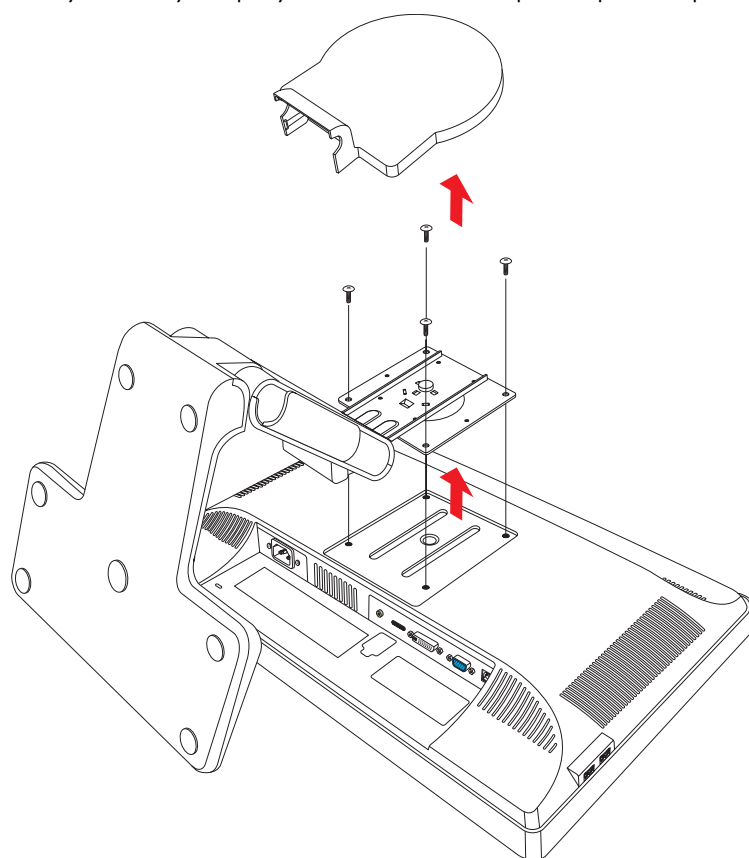


VAROVÁNÍ: Monitor s dvousým kloubem nepokládejte displejem dolů, pokud je zajištěn přepravním páskem. Kloub se může vypružit a způsobit vážné zranění.

1. Odpojte od monitoru všechny kabely (napájení, obraz, zvuk).
2. Opatrně položte monitor displejem dolů na rovný, měkký povrch. Aby bylo zaručeno, že monitor leží na podložce celou plochou, možná bude třeba prodloužit kloub a naklopit monitor dozadu.
3. Konečky prstů sejměte kryt VESA v zadní části monitoru.
4. Vyšroubujte všechny čtyři šroubky z držáku VESA.
5. Uložte demontované části (kryt, šroubky a podstavec) pro pozdější použití.
6. Postupujte podle pokynů dodaných s držákem a ověřte, že monitor je bezpečně uchycen.

Čtveřice montážních otvorů na zadní straně monitoru splňuje standard VESA pro uchycení plochých monitorů. 15palcový monitor používá standardní rozteč 75 mm, ostatní modely používají standardní rozteč 100 mm.

Čtveřici otvorů lze využít k uchycení pohyblivého ramene nebo jiného způsobu upevnění.



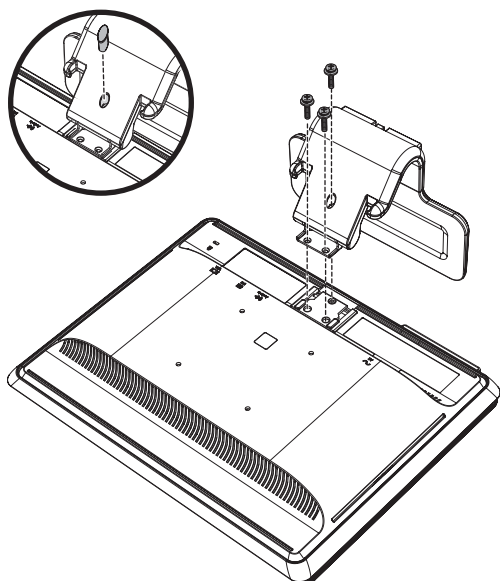
Příprava monitoru s konzolovým podstavcem k upevnění na zeď

1. Odpojte od monitoru všechny kabely (napájení, obraz, zvuk).
2. Odejměte podstavec monitoru. Další informace naleznete v části „Demontáž podstavce monitoru“. Položte panel monitoru displejem dolů na rovný, měkký povrch.
3. Po demontáži podstavce vyjměte gumovou záslepku v základně monitoru. Pod gumovou záslepkou uvidíte šroubek, další dva šroubky se nacházejí na panelu monitoru.
4. Vyšroubujte všechny tři šroubky.
5. Demontujte základnu od monitoru.
6. Uložte demontované části (gumovou záslepku, šroubky a podstavec) pro pozdější použití.

7. Postupujte podle pokynů dodaných s držákem a ověřte, že monitor je bezpečně uchycen.

Čtveřice montážních otvorů na zadní straně monitoru splňuje standard VESA pro uchycení plochých monitorů. Monitor vp15 používá standardní rozteč 75 mm, ostatní modely používají standardní rozteč 100 mm.

Čtveřici otvorů lze využít k uchycení pohyblivého ramene nebo jiného způsobu upevnění.

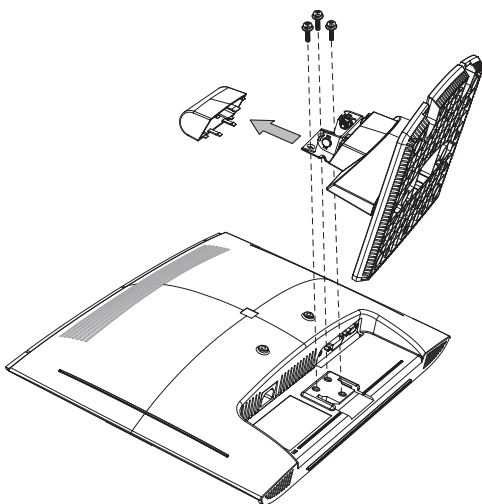


Příprava monitoru se sloupovým podstavcem k upevnění na zeď

1. Odpojte od monitoru všechny kabely (napájení, obraz, zvuk).
2. Položte monitor displejem dolů na rovný, měkký povrch a demontujte podstavec monitoru. Další informace naleznete v části „Demontáž podstavce monitoru“.
3. Sejměte kryt kloubu a odložte jej stranou. Tím odkryjete tři šroubky a kloub.
4. Přidržte podstavec, aby neupadl, vyšroubujte šroubek umístěný nejbliž kloubu a potom vyšroubujte i zbývající dva šroubky. V případě potřeby nastavte podstavec tak, aby byly všechny tři šroubky přístupné.
5. Vysuňte podstavec z panelu monitoru.
6. Uložte demontované části (šroubky, kryt kloubu, podstavec a základnu) pro pozdější použití.
7. Postupujte podle pokynů dodaných s držákem a ověřte, že monitor je bezpečně uchycen.

Čtveřice montážních otvorů na zadní straně monitoru splňuje standard VESA pro uchycení plochých monitorů. Monitor vp15 používá standardní rozteč 75 mm, ostatní modely používají standardní rozteč 100 mm.

Čtveřici otvorů lze využít k uchycení pohyblivého ramene nebo jiného způsobu upevnění.

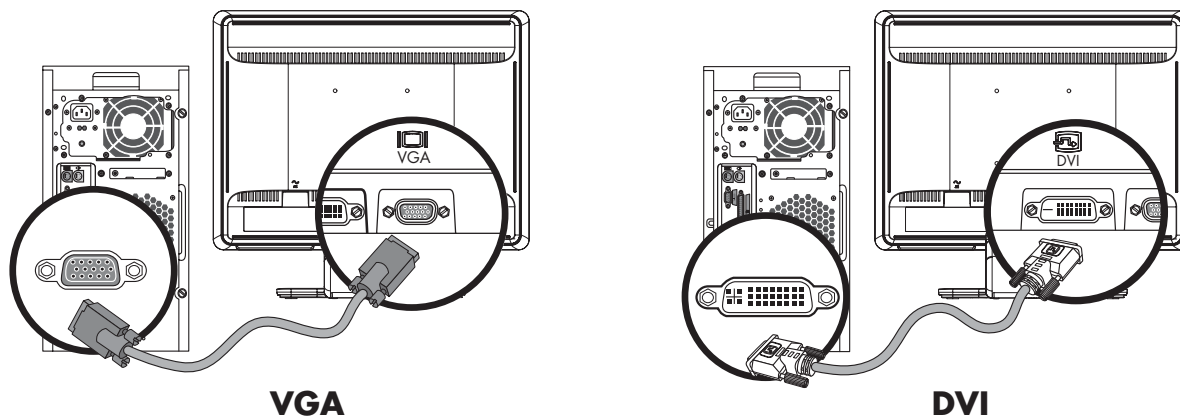


Opětovná montáž stojanu a základny k monitoru

1. Demontujte držák k uchycení na stěnu.
2. Postupujte podle předchozích pokynů v opačném pořadí.

Připojení kabelu VGA (analogového) a kabelu DVI-D (digitálního)

Použijte kabel VGA nebo kabel DVI-D (dodáván s vybranými modely). Pro použití DVI musí být počítač vybaven grafickou kartou kompatibilní s DVI. Konektory se nacházejí na zadní straně monitoru. Ověřte, že počítač i monitor jsou vypnuté a odpojené ze zásuvky.



Připojení kabelu VGA nebo DVI-D – umístění konektorů se může lišit

Postup připojení kabelu VGA

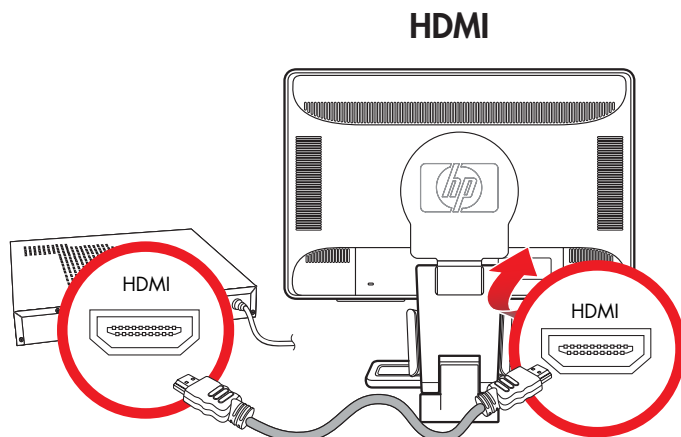
Připojte jeden konec obrazového kabelu VGA do zadní části monitoru a potom druhý konec do konektoru videa VGA v počítači.

Postup připojení kabelu DVI-D

Připojte jeden konec obrazového kabelu DVI-D do zadní části monitoru a potom druhý konec do konektoru videa DVI-D v počítači. Pro použití kabelu DVI musí být počítač vybaven grafickou kartou kompatibilní s DVI. Konektor a kabel DVI-D jsou k dispozici pouze pro vybrané modely.

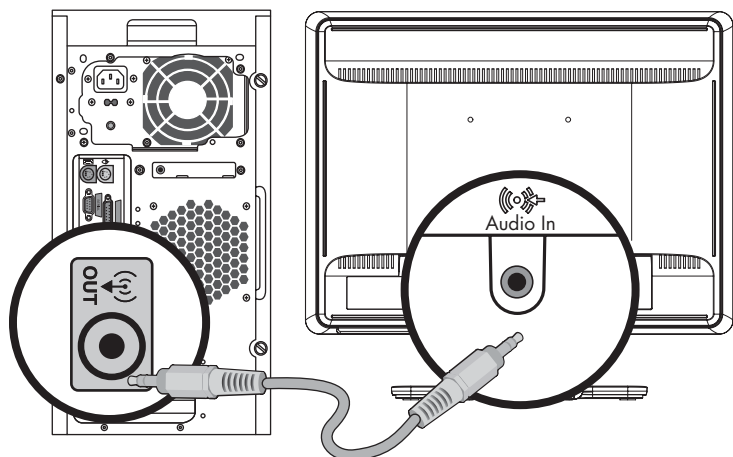
Připojení kabelu HDMI

Připojte jeden konec obrazového kabelu HDMI (pouze vybrané modely) do zadní části monitoru a potom druhý konec k libovolnému kompatibilnímu digitálnímu audiovizuálnímu zařízení, například přijímači digitální televize, přehrávači DVD nebo digitálnímu televizoru.



Připojení zvukového kabelu

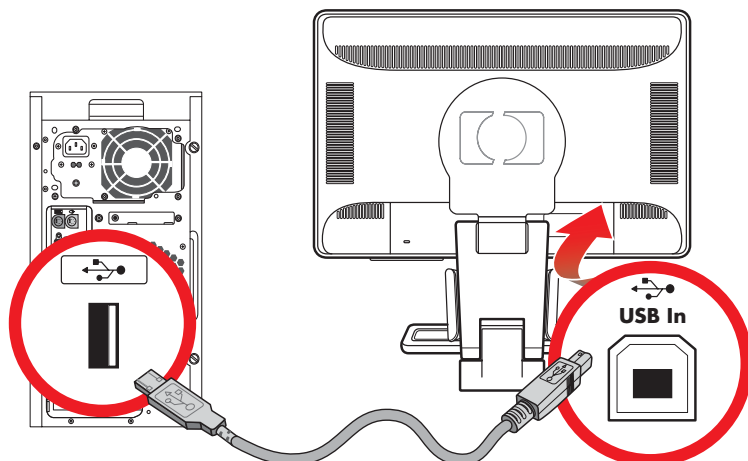
Připojte vestavěné reproduktory v monitoru k počítači pomocí zvukového kabelu, viz následující obrázek.



Připojení zvukových kabelů – umístění konektorů se může lišit

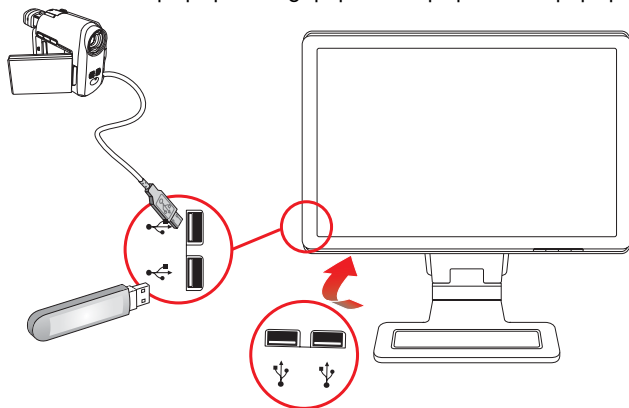
Připojení kabelu rozbočovače USB

Připojte kabel rozbočovače USB z počítače do vstupního konektoru USB na monitoru (rozbočovačem USB jsou vybaveny pouze vybrané modely). Tím zapnete porty USB 2.0 na monitoru.



Připojení zařízení USB k monitoru

K monitoru lze připojit dvě nebo čtyři zařízení USB (pouze vybrané modely), například jednotku USB flash nebo digitální videokameru. Toto připojení funguje pouze v případě, že je připojen kabel rozbočovače USB z počítače do monitoru.



Připojení napájecího kabelu

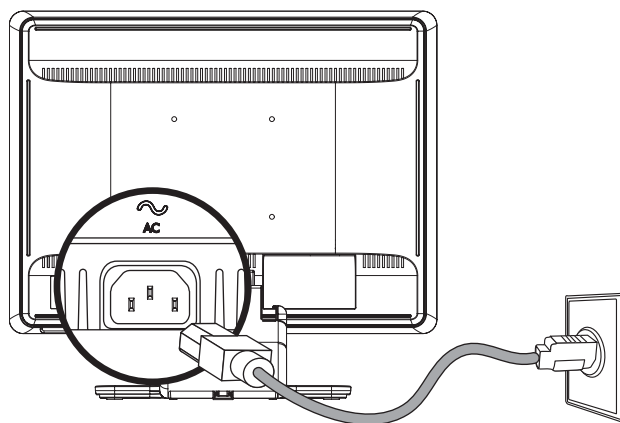
1. Přečtěte si následující varování.



VAROVÁNÍ: Abyste snížili riziko úrazu elektrickým proudem nebo poškození zařízení:

- Neodpojujte uzemnění napájecího kabelu. Zemnicí kolík je důležitá bezpečnostní součást. Připojte napájecí kabel k uzemněné elektrické zásuvce.
- Zkontrolujte, zda uzemněná zásuvka, do které připojujete napájecí kabel, je snadno dostupná uživateli monitoru a je umístěna co nejbližší zařízení. Napájecí kabel by měl být veden tak, aby byla malá pravděpodobnost, že se po něm bude šlapat nebo že bude přiskřípnut.
- Na napájecí kabel ani na ostatní kabely nic nestavte ani neumísťujte. Uspořádejte je tak, aby na ně nikdo nemohl šlápnout ani o ně zakopnout. Nikdy netahejte za žádný kabel.

Další informace naleznete v části „Požadavky na napájecí kabel“ v Dodatku B.



Připojení napájecího kabelu

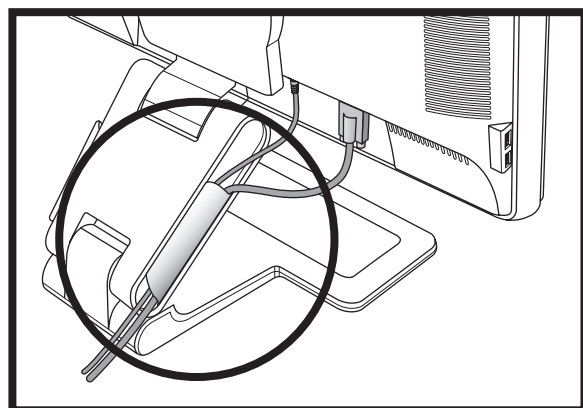
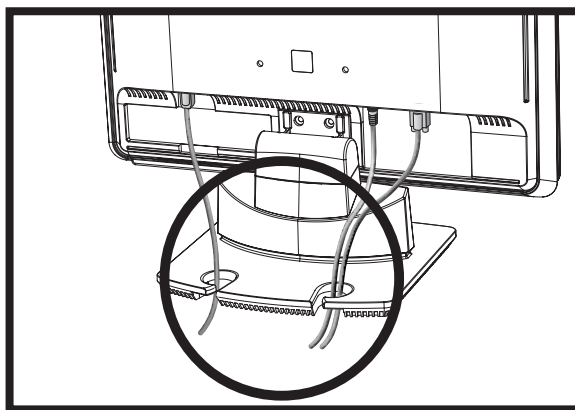
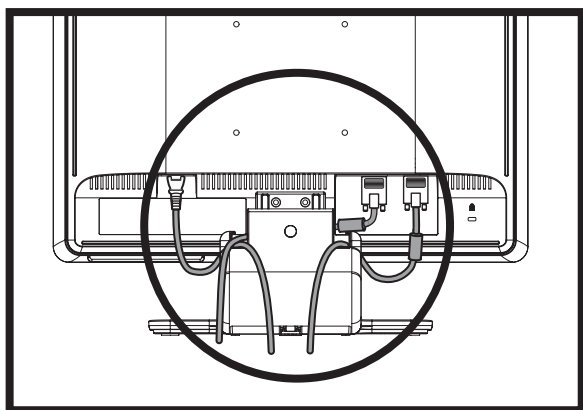
2. Připojte napájecí kabel jedním koncem do monitoru a druhý konec zapojte do uzemněné zásuvky.

Kabelové přichytky

LCD monitory společnosti HP mají po obou stranách háčky nebo kabelovody sloužící k uspořádání kabelů. Kabely lze snadno zajistit a skrýt tak, aby nebyly viditelné při pohledu zepředu.



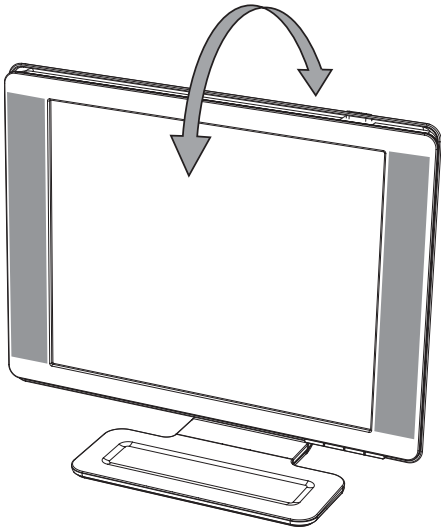
POZNÁMKA: Pokud je monitor vybaven funkcí otočení, ověřte, že všechny kabely jsou dostatečně volné, aby se neodpojily tahem při otočení monitoru.



Úprava sklonu

Optimální kvalitu zobrazení zajistíte nastavením sklonu displeje podle následujícího postupu:

1. Otočte monitor displejem k sobě a přidržte podstavec, aby se při změně sklonu monitor nepřevrátil.
2. Sklon upravte pohybem horního okraje monitoru směrem k sobě nebo od sebe. Nedotýkejte se přitom displeje.

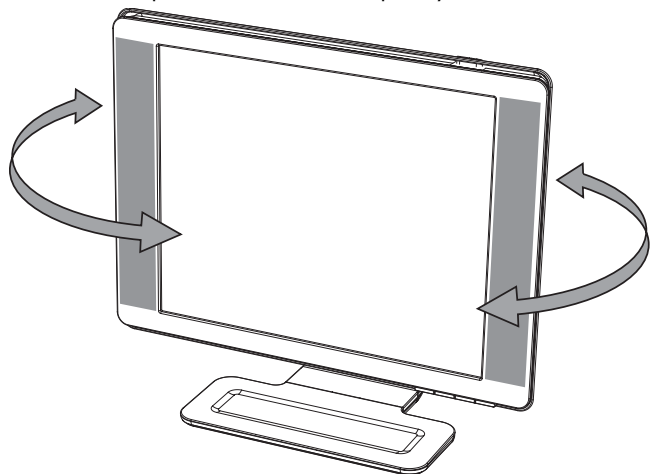


UPOZORNĚNÍ: Monitor s dvouosým kloubem se může převrátit dozadu, pokud je kloub zcela natažen a monitor je příliš nakloněn dozadu.



Nastavení natočení (pouze vybrané modely)

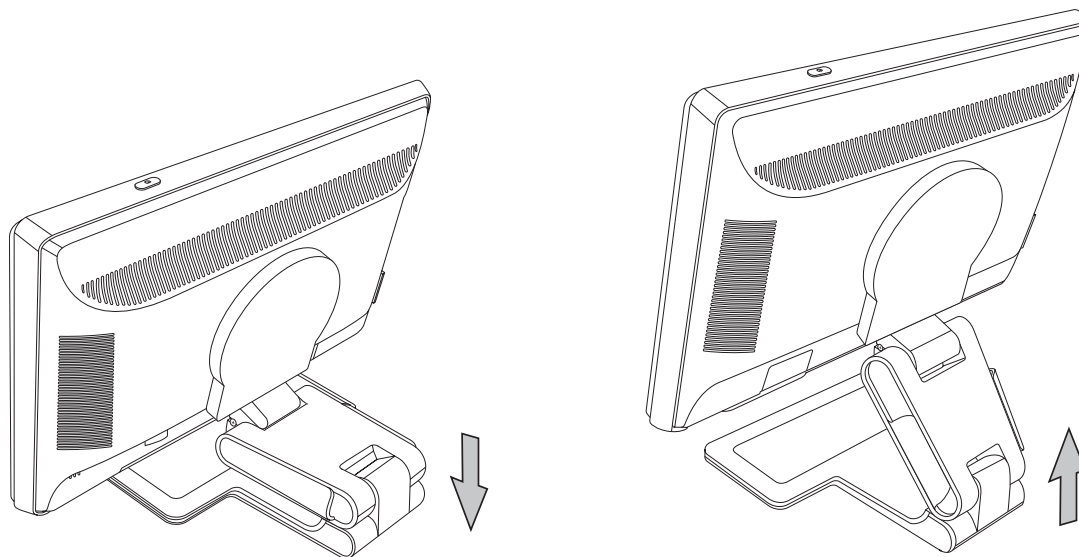
LCD monitor společnosti HP umožňuje díky funkci natočení větší možnost pohybu.



UPOZORNĚNÍ: Při natáčení nebo změně sklonu monitoru se nedotýkejte displeje LCD ani jej nevystavujte tlaku, mohlo by dojít k jeho poškození.

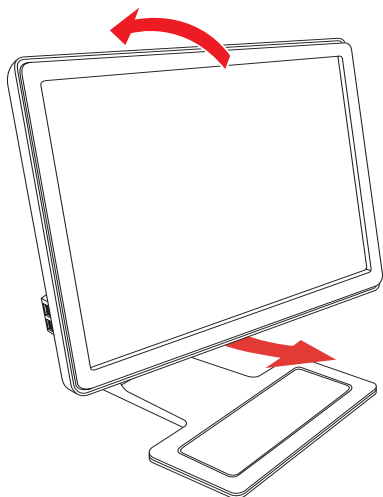
Nastavení výšky (pouze vybrané modely)

Monitor s dvousým kloubem lze snadno posouvat nahoru a dolů zvedáním nebo sklápěním kloubu.



Otočení monitoru (pouze vybrané modely)

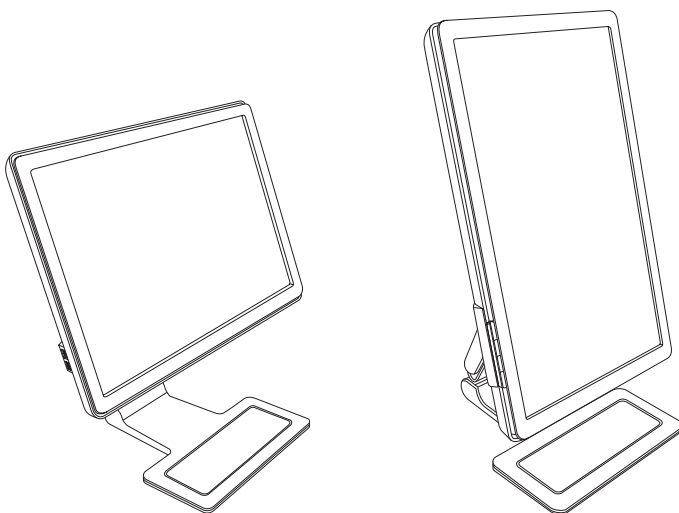
1. Čelem k monitoru přidržíte podstavec a monitor přitážením za jeho dolní okraj směrem k sobě nakloňte dozadu o 10 až 30 stupňů.



UPOZORNĚNÍ: První krok je důležitý – monitor s dvousým kloubem může poškrábat povrch základny, pokud není monitor před otočením dostatečně nakloněn dozadu.

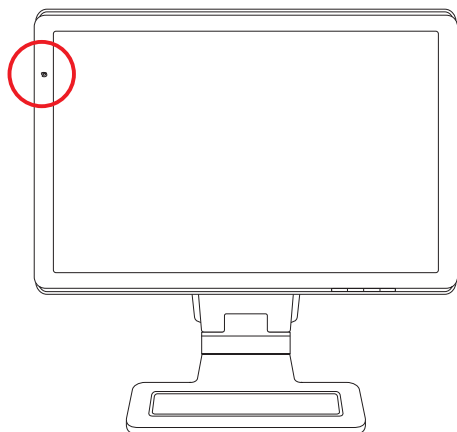


2. Pokud je monitor v poloze na šířku, nakloňte jej dozadu a otočte jím ve směru hodinových ručiček do polohy na výšku. Pokud je v poloze na výšku, nakloňte jej dozadu a otočte jím proti směru hodinových ručiček do polohy na šířku.



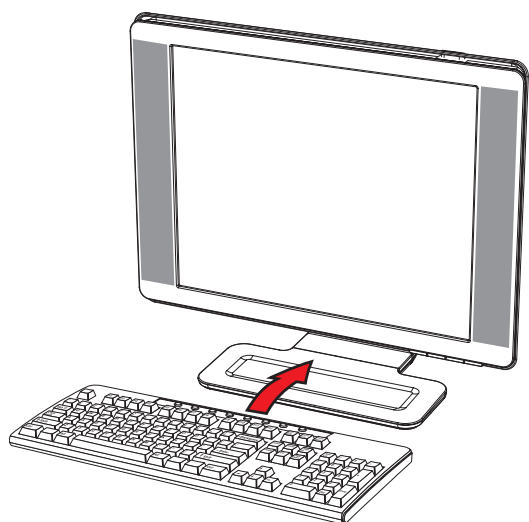
Čidlo okolního světla (pouze vybrané modely)

Integrované světelné čidlo, které je umístěno vlevo na přední straně monitoru, nastavuje míru podsvícení displeje LCD v závislosti na aktuálním okolním osvětlení. Ve výchozím nastavení je čidlo okolního světla zapnuto. Čidlo lze ručně zapnout nebo vypnout pomocí funkce Image Control (Ovládání obrazu) v hlavní nabídce OSD. Pokud v nabídce OSD upravíte nastavení funkcí Quick View (Rychlé zobrazení), Brightness (Jas), Contrast (Kontrast) nebo sRGB, světelné čidlo se automaticky vypne.



Úložný prostor pro klávesnici

Pokud potřebujete na pracovní ploše více místa a právě nepoužíváte klávesnici, uložte ji pod monitor (pouze vybrané modely).



Disk CD se softwarem a nástroji

Disk CD dodaný s monitorem obsahuje ovladače a software, který lze nainstalovat do počítače.

Instalace ovladačů

Pokud se rozhodnete aktualizovat ovladače, lze nainstalovat soubory ovladače monitoru INF a ICM z disku CD (pouze vybrané modely) nebo je stáhnout z Internetu.

Instalace softwaru ovladače monitoru z disku CD:

1. Vložte disk CD do jednotky CD počítače. Zobrazí se nabídka disku CD.
2. Vyberte jazyk.
3. Klepněte na položku **Install Monitor Driver Software (Instalace softwaru ovladače monitoru)**.
4. Postupujte podle pokynů na obrazovce.
5. Restartujte počítač.
6. Ověřte, že v ovládacím panelu Nastavení zobrazení je uvedeno správné rozlišení a obnovovací frekvence. Další informace naleznete v dokumentaci operačního systému Windows.



POZNÁMKA: V případě chyby instalace možná bude třeba nainstalovat digitálně podepsané ovladače monitoru (soubory INF nebo ICM) ručně z disku CD. Další informace naleznete v „Souboru čtěte softwaru“ ovladače na disku CD (pouze v angličtině).

Stážení aktualizovaných ovladačů z Internetu

Postup stažení nejnovější verze ovladačů a softwaru z webu HP Support:

1. Přejděte na adresu: **<http://www.hp.com/support>**
2. Vyberte zemi nebo oblast.
3. Vyberte možnost **Stážení ovladačů a softwaru**.
4. Zadejte číslo modelu monitoru. Zobrazí se stránky stažení softwaru pro monitor.
5. Stáhněte a nainstalujte soubory ovladače a softwaru podle pokynů na stránkách pro stažení.
6. Ověřte, že systém splňuje požadavky.

Použití funkce Automatické nastavení

Výkon displeje lze snadno optimalizovat pro vstup VGA pomocí tlačítka Auto/Select (Automaticky/Vybrat) na monitoru a softwaru s testovacím obrazcem pro automatické nastavení na přiloženém disku CD.

Nepoužívejte tento postup, pokud monitor používá vstup DVI nebo HDMI (pouze vybrané modely). Pokud monitor používá vstup VGA, může tento postup opravit následující nedostatky kvality obrazu:

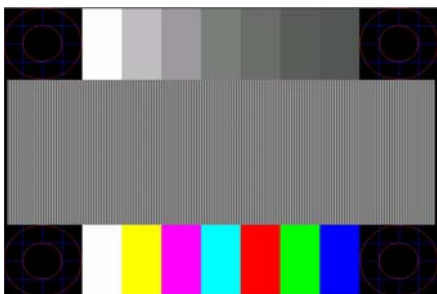
- Neostrý nebo nejasný obraz
- Duchy, pruhy, efekty stínů
- Nepatrné vertikální proužky
- Tenké horizontální čáry při posuvu
- Obraz mimo střed



UPOZORNĚNÍ: Na monitorech zobrazujících na displeji po delší časový úsek stále stejný statický obraz může dojít k trvalému uchování tohoto obrazu. Trvalému uchování obrazu na displeji monitoru předejdete použitím spořiče obrazovky nebo vypnutím monitoru, pokud není používán delší dobu.

Postup použití funkce automatického nastavení:

1. Před nastavením nechte monitor zahřát po dobu 20 minut.
2. Stiskněte tlačítka Auto/Select (Automaticky/Vybrat) na čelním panelu monitoru.
 - Můžete také stisknout tlačítka Menu (Nabídka) a potom v nabídce OSD postupně vybrat možnosti **Image Control (Ovládání obrazu)** a **Auto Adjustment (Automatické nastavení)**. Další informace naleznete v části „Úprava kvality zobrazení“ v této kapitole.
 - Pokud není výsledek uspokojivý, pokračujte dále podle postupu.
3. Vložte disk CD do jednotky CD počítače. Zobrazí se nabídka disku CD.
4. Vyberte jazyk.
5. Vyberte možnost **Open Auto-Adjustment Software (Spustit software pro automatické nastavení)**.
6. Zobrazí se testovací obrazec nastavení.



Testovací obrazec automatického nastavení

7. Stabilního obrazce uprostřed displeje dosáhnete stisknutím tlačítka Auto/Select (Automaticky/Vybrat) na čelním panelu monitoru.

Software My Display

Pomocí programu My Display (k dispozici pouze u vybraných modelů) zvolíte nastavení optimálního zobrazení. Lze vybrat nastavení pro hry, filmy, úpravy fotografií nebo práci s dokumenty a tabulkami. Program My Display také poskytuje snadný způsob nastavení zobrazení, jako je jas, barva nebo kontrast.





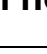
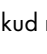
Postup instalace softwaru:

1. Vložte disk CD do jednotky CD počítače. Zobrazí se nabídka disku CD.
2. Vyberte jazyk.
3. Klepněte na položku **Install My Display Software (Instalace softwaru My Display)** (k dispozici pouze u vybraných modelů).
4. Postupujte podle pokynů na obrazovce.
5. Restartujte počítač.

Další informace naleznete v elektronické Nápovědě, která je součástí softwaru.

Ovládací prvky na čelním panelu

Ovládací tlačítka jsou umístěna na čelním panelu:

Ikona	Popis
	Power (Napájení) Zapíná monitor, přepíná do úsporného režimu nebo režimu spánku.
	Menu (Nabídka) Otevře, vybere nebo ukončí nabídku OSD.
	Upraví úroveň hlasitosti.
	Otevře nabídku Quick View (Rychlé zobrazení), ve které lze rychle upravit nastavení pro hry, video, fotografie nebo text.
-	Přejde zpět v nabídce OSD nebo sníží nastavovanou hodnotu.
+	Přejde vpřed v nabídce OSD nebo zvýší nastavovanou hodnotu.
	Auto (Automaticky) Automaticky nastaví displej na ideální hodnoty.
	Select (Vybrat) Přejde na vybranou možnost.

Používání nabídky OSD (Onscreen Display)



POZNÁMKA: Nastavení lze měnit pomocí softwaru My Display (pouze vybrané modely) nebo ovládacích tlačítek na čelním panelu.

1. Pokud není monitor zapnutý, zapněte jej stisknutím tlačítka napájení na monitoru.
2. Nabídku OSD zobrazíte stisknutím tlačítka Menu (Nabídka). Zobrazí se hlavní nabídka OSD.
3. Nabídkou nebo podnabídkou lze procházet směrem nahoru stisknutím tlačítka + (Plus) nebo směrem dolů stisknutím tlačítka - (Mínus). Tlačítka jsou umístěna na čelním panelu monitoru. Zvýrazněnou funkci vyberte stisknutím tlačítka Auto/Select (Automaticky/Vybrat).

Při posunu dolů přejde výběr z poslední možnosti v nabídce na první možnost nahoře. Při posunu nahoru přejde výběr z první možnosti v nabídce na poslední možnost dole.

4. Hodnotu vybrané položky na stupnici změníte pomocí tlačítek + a -.
5. Vyberte možnost **Save and Return (Uložit a vrátit se)**.
Pokud nechcete nastavení uložit, vyberte v podnabídce možnost **Cancel (Zrušit)** a v hlavní nabídce možnost **Exit (Konec)**.
6. Stisknutím tlačítka Menu (Nabídka) ukončíte nabídku OSD.



























POZNÁMKA: Pokud je zobrazena nabídka a pokud se nedotknete tlačítek déle než 30 sekund (nastavení z výroby), úpravy a nastavení jsou uloženy a nabídka se uzavře.








Položky nabídky OSD

V následující tabulce je seznam položek nabídky OSD (On-Screen Display) a popis jejich funkce. Po změně položky nabídky OSD (pokud to nabídka umožňuje) lze vybrat možnosti:

- **Cancel (Zrušit)** – návrat do nabídky předchozí úrovně.
- **Save and Return (Uložit a vrátit se)** – uložení všech změn a návrat do hlavní nabídky OSD. Tato možnost je k dispozici pouze pokud dojde ke změně nastavení položky.
- **Reset (Obnovit)** – návrat k předchozímu nastavení.

Ikona	Možnosti hlavní nabídky	Možnosti podnabídky	Popis
	Switch Video Input (Přepnout videosignál)(pouze vybrané modely)		Přepne zdroj videosignálu, pokud je monitor připojen ke dvěma aktivním a platným zdrojům videosignálu.
	Brightness (Jas)		Upraví úroveň jasu displeje.
	Contrast (Kontrast)		Upraví úroveň kontrastu displeje.
	Image Control (Ovládání obrazu)		Upraví obraz na displeji. Dále zapíná nebo vypíná čidlo okolního světla (pouze vybrané modely).
		Auto-adjustment (Automatické nastavení)	Automaticky nastaví obraz na displeji (pouze vstup VGA).
		Horizontal Position (Vodorovná pozice)	Nastaví horizontální polohu obrazu (pouze vstup VGA).
		Vertical Position (Svislá pozice)	Nastaví vertikální polohu obrazu (pouze vstup VGA).
		Custom Scaling (Vlastní měřítko) (pouze vybrané modely)	<p>Vybere metodu formátování zobrazených informací na monitoru.</p> <p>Možnosti:</p> <p><i>Fill to Screen (Vyplnit displej)</i> – Obraz vyplní celý displej a může být zdeformovaný nebo protáhlý z důvodu neproporcionálního škálování výšky a šířky.</p> <p><i>Fill to Aspect Ratio (Vyplnit v poměru zobrazení)</i> – Velikost obrazu je upravena tak, aby obraz vyplnil displej při zachování svých proporcí.</p>
		Sharpness (Zaostření) (pouze vybrané modely)	<p>Na stupnici od 1 do 5 upraví obraz na displeji tak, aby byl ostřejší nebo jemnější.</p> <p>POZNÁMKA: Pokud je vybrána nabídka přímého vlastního měřítka, možnost měřítka i funkce ostrosti jsou vypnuty.</p>
		Ambient Light Sensor (Čidlo okolního světla) (pouze vybrané modely)	<p>Nastaví jas displeje v závislosti na okolním světle. Čidlo je umístěno vlevo na přední straně monitoru.</p> <p>Ve výchozím nastavení je čidlo zapnuto. Pokud v nabídce OSD upravíte nastavení funkcí Quick View (Rychlé zobrazení), Brightness (Jas), Contrast (Kontrast) nebo sRGB, čidlo okolního světla se automaticky vypne.</p>
		Clock (Frekvence)	Minimalizuje svislé proužky viditelné na pozadí displeje. Úprava frekvence také změní vodorovný obraz na displeji (pouze vstup VGA).
		Clock Phase (Posun frekvence)	Nastaví zaostření displeje. Toto nastavení umožňuje odstranit vodorovný šum a vyjasnit nebo zaostřit zobrazení textu (pouze vstup VGA).

Ikona	Možnosti hlavní nabídky	Možnosti podnabídky	Popis (Pokračování)
	Color (Barva)	9300 K 6500 K	Vybere barevnou teplotu displeje. Z výroby je v závislosti na modelu nastavena hodnota 6500 K nebo Custom Color (Vlastní barvy). Změní na mírně namodralou bílou. Změní na mírně načervenalou bílou.
		Custom Colour (Vlastní barvy) sRGB	Vybere a nastaví vlastní hodnoty barev: R – Nastaví vlastní úroveň červené barvy. G – Nastaví vlastní úroveň zelené barvy. B – Nastaví vlastní úroveň modré barvy. Přizpůsobí barvy displeje podle barevných standardů používaných v průmyslu technologie obrazu.
	Quick View (Rychlé zobrazení)	Movie (Film) Photo (Fotografie) Gaming (Hry) Text Custom (Vlastní)	Vybere zobrazovací režim. Vybere režim filmu. Vybere režim fotografií. Vybere režim her. Vybere režim textu. Jsou uloženy hodnoty nastavení jasu, kontrastu a barev v některé z možností Rychlého zobrazení.
	Language (Jazyk)		Vybere jazyk zobrazení nabídky OSD. Z výroby je nastavena hodnota English (angličtina).
	Management (Správa)	Volume (Hlasitost)	Nastaví funkce správy napájení monitoru. Upraví úroveň hlasitosti.
	OSD Control (Ovládání OSD)		Nastaví pozici nabídky OSD na displeji. <i>Horizontal OSD Position (Vodorovná pozice OSD)</i> – Posune pozici zobrazení nabídky OSD do levé nebo pravé části displeje. Z výroby je nastavena hodnota 50.  <i>Vertical OSD Position (Svislá pozice OSD)</i> – Posune pozici zobrazení nabídky OSD do horní nebo dolní části displeje. Z výroby je nastavena hodnota 50.  <i>OSD Transparency (Průhlednost OSD)</i> – Umožní zobrazit informace na displeji skryté za nabídkou OSD.  <i>OSD Timeout (Časový limit OSD)</i> – Nastaví čas v sekundách, po který je nabídka OSD zobrazena po posledním stisknutí tlačítka. Z výroby je nastavena hodnota 30 sekund. 
	Power Saver (Úsporný režim)		Zapne funkci úspory energie (další informace naleznete v části „Funkce úsporného režimu“ na straně 9). Možnosti: On (Zapnuto) Off (Vypnuto) Z výroby je nastavena hodnota On (Zapnuto).
	Mode Display (Zobrazení režimu)		Zobrazí na displeji informace o rozlišení, obnovovací frekvenci a frekvenci při každém vyvolání hlavní nabídky OSD. Možnosti: On (Zapnuto) Off (Vypnuto) Z výroby je v závislosti na modelu nastavena hodnota On (Zapnuto) nebo Off (Vypnuto).

Ikona	Možnosti hlavní nabídky	Možnosti podnabídky	Popis (Pokračování)
		Power-On Status Display (Zobrazení stavu zapnutí)	Zobrazí provozní stav monitoru při každém jeho zapnutí. Možnost umístění zobrazení provozního stavu: <i>Top (Nahoře)</i> <i>Middle (Uprostřed)</i> <i>Bottom (Dole)</i> <i>Off (Vypnuto)</i> Z výroby je v závislosti na modelu nastavena hodnota Top (Nahoře) nebo Off (Vypnuto).
		DDC/CI Support (Podpora DDC/CI)	Umožňuje ovládat z počítače některé funkce z nabídky OSD, například jas, kontrast nebo barevnou teplotu. Možnosti: <i>On (Zapnuto)</i> <i>Off (Vypnuto)</i> Z výroby je nastavena hodnota On (Zapnuto).
		Bezel Power LED (Kontrolka zapnutí na čelním rámečku) (pouze vybrané modely)	Zapne nebo vypne kontrolku (LED) ve vypínači. Pokud je vypnuta, nebude svítit v žádném případě.
		Sleep Timer (Časovač pro automatické vypnutí)	Možnosti nastavení časovače: <i>Set Current Time (Nastavit aktuální čas)</i> – Nastaví aktuální čas v hodinách a minutách. <i>Set Sleep Time (Nastavit čas automatického vypnutí)</i> – Nastaví čas, ve kterém má být monitor přepnut do režimu spánku. <i>Set On Time (Nastavit čas automatického zapnutí)</i> – Nastaví čas, ve kterém má být monitor probuzen z režimu spánku. <i>Timer (Časovač)</i> – Zapne nebo vypne funkci časovače pro automatické vypnutí; výchozí nastavení je Off (Vypnuto). <i>Sleep Now (Okamžitý režim spánku)</i> – Okamžitě přepne monitor do režimu spánku.
		Default Video Input (Výchozí videosignál)	Vybere výchozí videosignál, pokud je monitor připojen ke dvěma aktivním a platným zdrojům videosignálu. Výchozí hodnota je DVI. Změna nastavení se projeví až po restartu počítače.
	Information (Informace)	Current Settings (Aktuální nastavení) Recommended Settings (Doporučená nastavení) Serial Number (Výrobní číslo) Version (Verze) Backlight Hours (Hodin podsvícení) Service Support (Služby podpory)	Vybere a zobrazí důležité informace o monitoru. Zobrazí aktuální režim videosignálu. Zobrazí doporučený režim zobrazení a obnovovací frekvenci monitoru. Zobrazí výrobní číslo monitoru. Výrobní číslo je potřeba v případě kontaktu se střediskem technické kontroly společnosti HP. Zobrazí verzi firmwaru monitoru. Zobrazí celkový počet hodin činnosti podsvícení. Služby podpory naleznete na webu: http://www.hp.com/support
	Factory Reset (Výrobní nastavení)		Obnoví nastavení hodnot z výroby.

Volba konektorů vstupního videosignálu

Vstupní konektory jsou:

- Konektor VGA (analogový)
- Konektor DVI-D (digitální) – u vybraných modelů
- Konektor HDMI – u vybraných modelů

Monitor automaticky určí, na které vstupy přichází platný videosignál, a zobrazí příslušný obraz.

Lze připojit kabel VGA, kabel DVI-D nebo oba. Pokud jsou připojeny oba kabely, jako výchozí vstup je vybrán DVI. Místo kabelu DVI-D může být připojen kabel HDMI. Vstupní signál lze přepnout pomocí možnosti **Switch Video Input (Přepnout videosignál)** v nabídce OSD.

Identifikace stavu monitoru

V následujících případech se na monitoru zobrazí zvláštní zprávy o stavu monitoru:

- **Input Signal Out of Range (Vstupní signál je mimo rozsah)** – Označuje, že monitor nepodporuje videosignál grafické karty, protože rozlišení nebo obnovovací frekvence jsou nastaveny na vyšší hodnotu, než jakou podporuje monitor.
Změňte nastavení grafické karty na nižší rozlišení nebo obnovovací frekvenci. Restartujte počítač, aby se projevilo nové nastavení.
- **Monitor Going to Sleep (Monitor přechází do režimu spánku)** – Označuje, že displej monitoru přechází do režimu spánku. Reprodukory jsou v režimu spánku vypnuté.
- **Check Video Cable (Zkontrolujte obrazový kabel)** – Označuje, že vstupní kabel není správně připojen k počítači nebo monitoru.
- **OSD Lock-out (Uzamčení nabídky OSD)** – Nabídku OSD lze vypnout nebo zapnout stisknutím a přidržením tlačítka Menu (Nabídka) na předním panelu po dobu 10 sekund. Pokud je nabídka OSD uzamčena, zobrazí se na 10 vteřin varovná zpráva OSD Lock-out (Uzamčení nabídky OSD).
Pokud je nabídka OSD uzamčena, odemknete ji stisknutím a přidržením tlačítka Menu (Nabídka) na 10 sekund.
Pokud je nabídka OSD odemčena, zamknete ji stisknutím a přidržením tlačítka Menu (Nabídka) na 10 sekund.
- **No Input Signal (Žádný videosignál)** – Označuje, že nepřichází videosignál z počítače do konektorů vstupního videosignálu monitoru. Ověřte, že počítač nebo jiný zdroj videosignálu není vypnutý nebo v úsporném režimu.
- **Auto Adjustment in Progress (Probíhá automatické nastavení)** – Označuje, že je aktivována funkce automatického nastavení. Další informace naleznete v části „Úprava kvality zobrazení“ v této kapitole.

Úprava kvality zobrazení

Funkce automatického nastavení automaticky vyladí kvalitu obrazu pro velikost displeje, pozici, frekvenci a posun při zobrazení každého nového režimu videosignálu. Přesnějšího nastavení vstupu VGA lze dosáhnout pomocí softwaru pro automatické nastavení z disku CD. Další informace naleznete v části „Použití funkce Automatické nastavení“ v této kapitole.

Pokud chcete dosáhnout dalšího zlepšení kvality obrazu, použijte možnosti monitoru Clock (Frekvence) a Clock Phase (Posun frekvence), kterými lze doladit obraz. Další informace naleznete v části „Optimalizace analogového videa“ v této kapitole.

Optimalizace analogového videa

Monitor je vybaven pokročilou elektronikou, která mu umožňuje plnit funkci standardního analogového monitoru. Pomocí dvou možností z nabídky OSD jej lze nastavit tak, aby dosáhl kvalitního zobrazení:

- **Clock (Frekvence)** – Zvětšením nebo zmenšením hodnoty minimalizujete vislé proužky viditelné na pozadí displeje.
- **Clock Phase (Posun frekvence)** – Zvětšením nebo zmenšením hodnoty minimalizujete zkreslení nebo chvění obrazu.

Tyto možnosti použijte pouze v případě, že funkce automatického nastavení nezaručí uspokojivý obraz na monitoru v analogovém režimu.

Chcete-li dosáhnout nejlepších výsledků:

1. Před nastavením nechte monitor zahřát po dobu 20 minut.
2. Spust' te software s testovacím obrazcem dodaný na disku CD.
3. Vyvolejte nabídku OSD a vyberte možnost **Image Control (Ovládání obrazu)**.
4. Nejdříve správně nastavte hlavní hodnotu Clock (Frekvence), protože nastavení hodnoty Clock Phase (Posun frekvence) závisí na nastavení frekvence.

Pokud dojde ke zkreslení obrazu při změně hodnot Clock (Frekvence) a Clock Phase (Posun frekvence), pokračujte v jejich nastavování, dokud zkreslení nezmizí.

Pokud chcete obnovit výrobní nastavení, vyvolejte nabídku OSD, vyberte možnost **Factory Reset (Výrobní nastavení)** a potom možnost **Yes (Ano)**.

Funkce úsporného režimu

Pokud se monitor nachází v běžném pracovním režimu, kontrolka napájení svítí světle modře nebo zeleně (v závislosti na modelu) a monitor spotřebovává běžný objem energie. Další informace o spotřebě energie naleznete v části „Technické parametry“ (Dodatek B).

Monitor také podporuje úsporný režim, který je řízen počítačem. Pokud se monitor nachází v režimu omezené spotřeby, displej je prázdný, podsvícení je vypnuto a kontrolka napájení svítí žlutě. Monitor spotřebovává minimum energie. Když je monitor probuzen, před jeho přepnutím do běžného provozního režimu proběhne krátká zahřívací fáze. Úsporný režim je aktivován v případě, že monitor nerozpozná horizontální synchronní signál nebo vertikální synchronní signál. Tato funkce je aktivní pouze v případě, že je spuštěna funkce úsporného režimu v počítači.

Pokyny pro nastavení funkcí úspory energie (někdy označované jako funkce řízení spotřeby) naleznete v dokumentaci k počítači.



POZNÁMKA: Funkce úspory energie funguje pouze v případě, že je monitor připojen k počítači, který podporuje funkce řízení spotřeby.

Funkce HDCP (High-Bandwidth Digital Content Protection)

Pokud monitor podporuje funkci HDCP, může přijímat obraz s velkým rozlišením. Obraz s velkým rozlišením je k dispozici v řadě zdrojů, například zařízeních HD-DVD nebo Blu-Ray nebo v pozemním nebo kabelovém vysílání HDTV. Pokud monitor nepodporuje funkci HDCP, může být při přehrávání chráněného obrazu s velkým rozlišením zobrazen černý displej nebo obraz v nižším rozlišení. Pokud chcete zobrazit chráněný obsah, je třeba, aby grafická karta počítače i monitor podporovaly funkci HDCP.

Příprava monitoru k přepravě

Ušchovejte původní krabici ve vhodném skladovacím prostoru. Možná jej budete potřebovat později při přemístění nebo přepravě monitoru. Při přepravě LCD monitoru společnosti HP možná bude třeba demontovat podstavec.

Demontáž podstavce monitoru

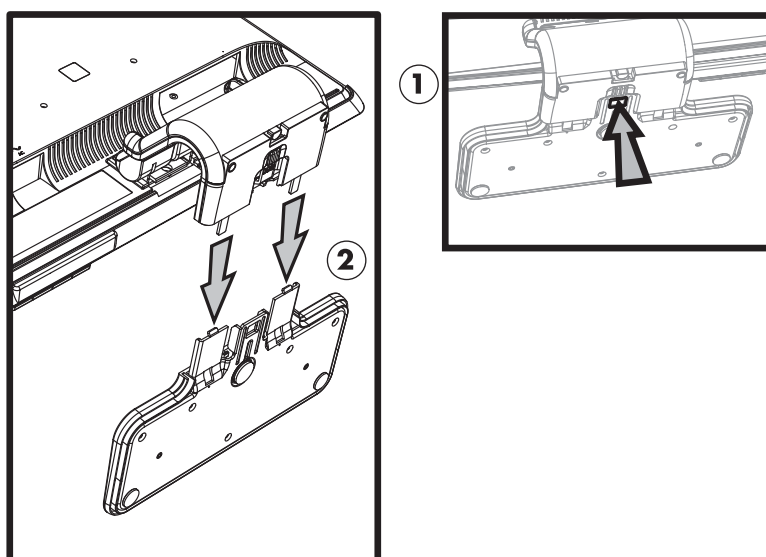
VAROVÁNÍ: Nedemontujte podstavec od monitoru, pokud je monitor postaven ve vzpřímené poloze. V případě, že je monitor postaven ve vzpřímené poloze, může při pokusu o demontáž podstavce dojít ke zranění uživatele.

VAROVÁNÍ: Před rozebíráním nebo sklopením monitoru vypněte přívod proudu a odpojte všechny kabely (napájení, obraz, zvuk). Chcete-li zařízení odpojit od elektrické sítě, uchopte pevně zástrčku a odpojte ji z napájecí zásuvky. Nikdy netahejte za kabel.

UPOZORNĚNÍ: Displej je křehký. Položte monitoru displejem dolů na rovný, měkký povrch tak, aby se nepoškrábal, neušpinil nebo nerozbil. Nevystavujte displej LCD tlaku. Můžete jej tím poškodit.

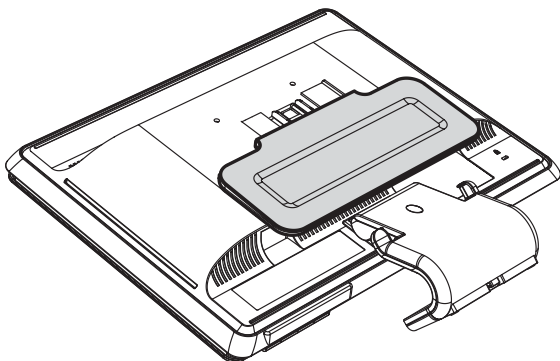
Demontáž konzolového podstavce monitoru

1. Odpojte od monitoru všechny kabely (napájení, obraz, zvuk).
2. Položte monitor displejem dolů na rovný, měkký a chráněný povrch.
3. Stiskněte středovou západku (1) a demontujte podstavec od monitoru (2).



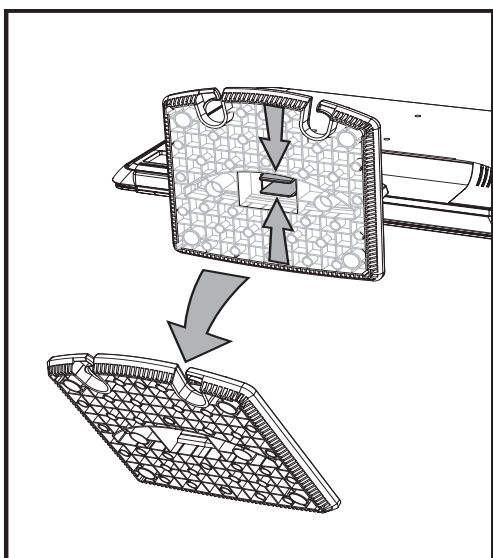
Demontáž konzolového podstavce monitoru

4. Sklopte krk monitoru dolů a vložte monitor i podstavec do původní krabice.



Demontáž sloupového podstavce monitoru

1. Odpojte od monitoru všechny kabely (napájení, obraz, zvuk).
2. Položte monitor displejem dolů na rovný, měkký a chráněný povrch.
3. Jednou rukou stiskněte západky k sobě a druhou rukou zatáhněte za podstavec směrem od monitoru a demontujte jej.

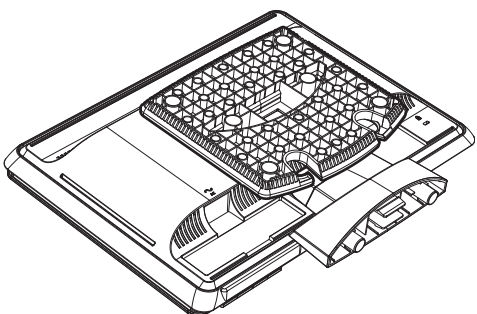


Demontáž sloupového podstavce monitoru



VAROVÁNÍ: Při připojování podstavce dávejte pozor, abyste si neskřípli nebo nepoškrábali prsty.

4. Vložte monitor i podstavec do původní krabice.



Složení monitoru s dvouosým kloubem

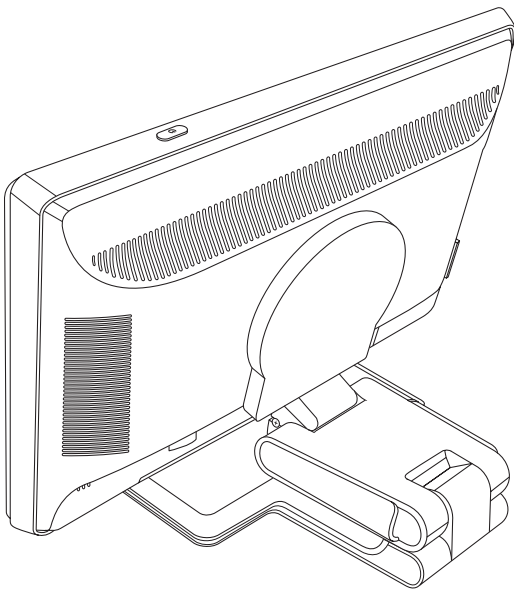
Tento podstavec monitoru není třeba při přepravě demontovat. Složte monitor s dvouosým kloubem do původní přepravní polohy.



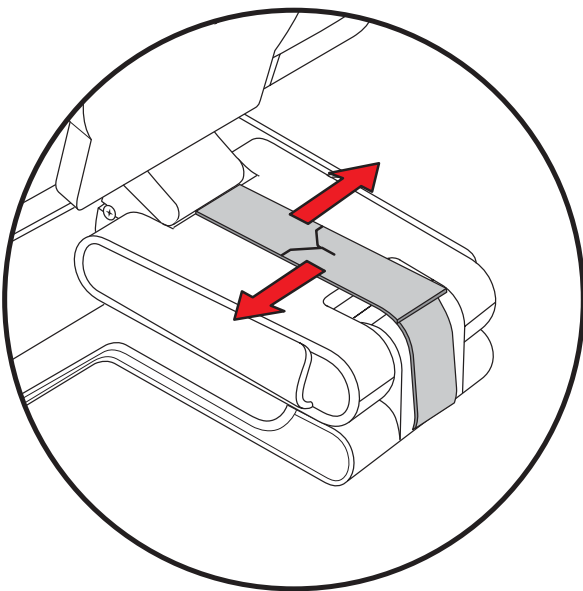
VAROVÁNÍ: Monitor s dvouosým kloubem při skládání nepokládejte displejem dolů. Kloub podstavce se může vypružit a způsobit uživateli vážné zranění.

1. Natočte monitor do vodorovné polohy bez naklopení.
2. Stlačte monitor až dolů, dokud se kloub zcela nesloží.

Displej monitoru by měl stále být svisle kolmo k podložce, abyste měli přístup ke kloubu.

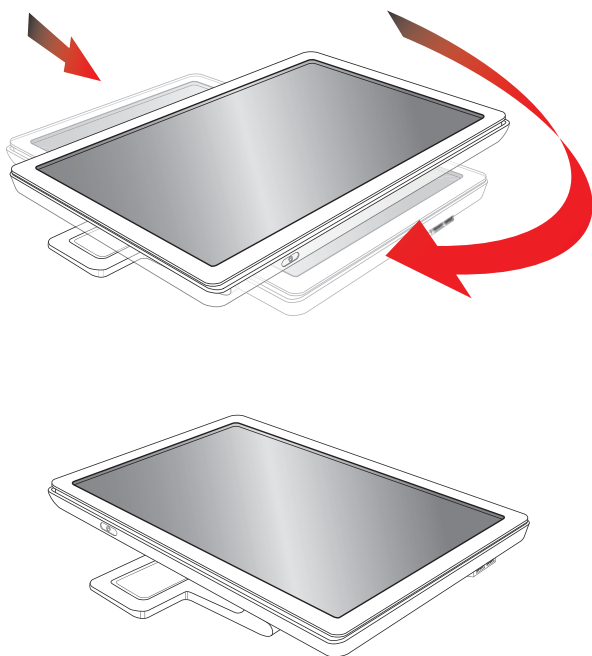


3. Oviňte kolem podstavce přepravní pásek, pevně jej utáhněte a spojte jej zasunutím jeho konců do štěrbin.



4. Složte displej monitoru dolů, vodorovně s podložkou.

5. Natočte monitor do polohy na výšku (podle obrázku budete stát proti monitoru ve směru rovné šipky).



6. Vložte složený monitor displejem nahoru do původní přepravní krabice.

Řešení běžných problémů

V následující tabulce je uveden seznam možných problémů, jejichž možných příčin a doporučených řešení:

Problém	Řešení
Kontrolka zapnutí (LED) nesvítí.	Ověřte, zda je zapnuto tlačítko napájení a zda je napájecí kabel správně připojen k uzemněné zásuvce a k monitoru. Zkontrolujte, zda je možnost Bezel Power LED (Kontrolka zapnutí na čelním rámečku) nastavena na hodnotu Off (Vypnuto) . Pokud ano, nastavte ji na hodnotu On (Zapnuto) .
Displej je prázdný.	Připojte napájecí kabel. Zapněte napájení. Připojte správně obrazový kabel. Další informace naleznete v části „Instalace monitoru“. Stisknutím libovolné klávesy na klávesnici nebo posunutím myši vypněte funkci zatemnění displeje.
Při zobrazení obsahu s vysokým rozlišením je displej černý nebo používá nižší rozlišení.	Zkontrolujte, zda monitor i počítač podporují systém HDCP. Další informace naleznete na adrese „Funkce HDCP (High-Bandwidth Digital Content Protection)“. http://www.hp.com/support
Obraz se zdá být rozmazaný, nejasný nebo příliš tmavý.	Stiskněte tlačítko Auto/Select (Automaticky/Vybrat) na čelním panelu monitoru. Pokud tento postup nezlepšil obraz, stisknutím tlačítka Menu (Nabídka) zobrazte nabídku OSD a nastavte hodnoty kontrastu a jasu podle potřeby.
Obraz na obrazovce není uprostřed.	Stisknutím tlačítka Menu (Nabídka) zobrazte nabídku OSD. Vodorovnou či svislou pozici obrazu nastavte pomocí možností Image Control (Ovládání obrazu) a potom Horizontal Position (Vodorovná pozice) nebo Vertical Position (Svislá pozice) .
Na displeji je zobrazena zpráva Check Video Cable (Zkontrolujte obrazový kabel).	Připojte kabel monitoru signálu VGA do konektoru VGA v počítači nebo připojte kabel monitoru signálu DVI-D do konektoru DVI v počítači. Zkontrolujte, že při připojení obrazového kabelu je počítač vypnutý.
Na displeji je zobrazena zpráva Input Signal Out of Range (Vstupní signál je mimo rozsah).	Restartujte počítač v Nouzovém režimu. Změňte nastavení na povolené hodnoty (viz tabulka v části „Přednastavené režimy zobrazení“ v Dodatku B). Restartujte počítač, aby se projevilo nové nastavení.
Obraz je rozmazaný a objevují se duchy a stíny.	Upravte nastavení kontrastu a jasu. Ověřte, zda nepoužíváte prodlužovací kabel nebo přepínač. Doporučujeme monitor připojit přímo k výstupnímu konektoru grafické karty na zadní straně počítače. U vstupu VGA může tento problém odstranit funkce automatického nastavení.
Nelze nastavit optimální rozlišení monitoru.	Ověřte, zda grafická karta podporuje optimální rozlišení. Ověřte, zda je nainstalován nejnovější podporovaný ovladač grafické karty. Pro systémy HP a Compaq lze stáhnout nejnovější grafické ovladače pro váš systém na adrese: http://www.hp.com/support Ovladače pro jiné systémy naleznete na webu výrobce grafické karty.

Problém	Řešení (Pokračování)
Nefunguje funkce Plug and Play	Aby mohla funkce Plug and Play monitoru správně fungovat, je třeba počítač a grafická karta s podporou technologie Plug and Play. Konzultujte záležitost s výrobcem počítače. Zkontrolujte obrazový kabel monitoru a ověřte, zda není žádný pin ohnutý. Ověřte, že jsou nainstalovány ovladače monitoru společnosti HP. Další informace naleznete v části „Instalace ovladačů“. Ovladače monitoru společnosti HP jsou dostupné také na webu: http://www.hp.com/support
Obraz se chvěje, bliká, případně je zvlněný.	Přesuňte elektrická zařízení, která by mohla způsobovat rušení, co nejdále od monitoru. Použijte nejvyšší obnovovací frekvenci, kterou monitor v použitém rozlišení zvládá.
Monitor se stále nachází v režimu spánku (svítí oranžová kontrolka).	Tlačítko pro zapnutí počítače by mělo být v poloze zapnuto. Grafická karta počítače by měla být pevně usazena v příslušném slotu. Ověřte, že je obrazový kabel správně připojen k počítači. Zkontrolujte obrazový kabel monitoru a ověřte, zda není žádný pin ohnutý. Ověřte, že je počítač zapnutý: Stiskněte klávesu Caps Lock a sledujte kontrolku Caps Lock, kterou je vybavena většina klávesnic. Kontrolka by se měla po stisku klávesy Caps Lock rozsvítit nebo zhasnout.
Nefungují porty rozhraní USB 2.0.	Ověřte, že je kabel rozbočovače USB dobře připojen k monitoru i k počítači.

Podpora na webu hp.com

Předtím, než se obrátíte na odborný servis, využijte technickou podporu na webu: <http://www.hp.com/support>

Vyberte zemi nebo oblast a potom přejděte pomocí odkazů na podporu pro daný monitor.

Příprava před telefonátem do střediska technické podpory

Pokud nedokážete problém vyřešit pomocí tipů k řešení problémů v této části, zkuste zatelefonovat do střediska technické podpory. Kontaktní informace střediska technické podpory naleznete v tištěné dokumentaci dodané s monitorem. Dříve než zavoláte, připravte si následující informace:

- Číslo modelu monitoru (uvedeno na štítku umístěném na zadní straně monitoru)
- Sériové číslo monitoru (uvedeno na štítku umístěném na zadní straně monitoru nebo v nabídce OSD v části Information (Informace))
- Datum zakoupení na prodejním dokladu
- Podmínky, za kterých potíže nastaly
- Zobrazené chybové zprávy
- Konfiguraci hardwaru
- Název a verzi používaného hardwaru a softwaru

Nalezení štítku produktu

Štítek produktu na monitoru obsahuje číslo výrobku a sériové číslo. Možná budete tato čísla potřebovat, pokud budete se společností HP řešit problém s monitorem.

Štítek produktu se nachází na zadní straně monitoru.

Technické parametry

Všechny specifikace představují typické specifikace poskytované výrobcí komponent společnosti HP, skutečné parametry se mohou lišit (mohou být lepší i horší).

LCD monitory společnosti HP

Úprava povrchu: Polarizátor s antireflexní vrstvou a tvrdým povrchem (pouze vybrané modely)

Vstupní konektory:

- 15 pinový konektor VGA typu D
- 24 pinový konektor DVI-D typu D (pouze vybrané modely)
- Konektor HDMI (pouze vybrané modely)

Specifikace

model vp15

Typ displeje:	displej LCD s tranzistory TFT a aktivní maticí
Velikost displeje:	38,1 cm (15")
Viditelná velikost obrazu:	38,1 cm (úhlopříčka 15")
Sklon:	-5° až +25°
Maximální hmotnost (vybaleno):	3,1 kg
Rozměry (včetně podstavce) (v x š x h):	354 x 405 x 195 mm
Maximální rozlišení:	1024 × 768 při 75 Hz (analogový režim)
Optimální rozlišení:	1024 × 768 při 60 Hz (analogový režim)
Režim textu:	720 x 400
Rozteč bodů:	0,297 x 0,297 mm
Horizontální frekvence (analogový režim):	24 až 63 kHz
Vertikální obnovovací frekvence (analogový režim):	50 až 76 Hz
Požadavky na okolní prostředí	
Teplota (bez ohledu na nadmořskou výšku)	
Provozní teplota:	41° až 95° F, 5° až 35° C
Skladovací teplota:	-29° až 140° F, -20° až 60° C
Relativní vlhkost:	20 až 80 %
Zdroj napájení:	100–240 V [~] při 50/60 Hz
Příkon:	max. 31 W
Příkon v režimu spánku:	typicky <2 W

Specifikace (Pokračování)**model vp17**

Typ displeje:	displej LCD s tranzistory TFT a aktivní maticí
Velikost displeje:	43,2 cm (17")
Viditelná velikost obrazu:	43,2 cm (úhlopříčka 17")
Sklon:	-5° až +25°
Maximální hmotnost (vybaleno):	5,3 kg
Rozměry (včetně podstavce) (v x š x h):	398 x 440 x 184 mm
Maximální rozlišení:	1280 × 1024 při 75 Hz (analogový režim)
Optimální rozlišení:	1280 × 1024 při 60 Hz (analogový režim)
Režim textu:	720 x 400
Rozteč bodů:	0,264 x 0,264 mm
Horizontální frekvence (analogový režim):	24 až 83 kHz
Vertikální obnovovací frekvence (analogový režim):	50 až 76 Hz
Požadavky na okolní prostředí	
Teplota (bez ohledu na nadmořskou výšku)	
Provozní teplota:	41° až 95° F, 5° až 35° C
Skladovací teplota:	-29° až 140° F, -20° až 60° C
Relativní vlhkost:	20 až 80 %
Zdroj napájení:	100–240 V [~] při 50/60 Hz
Příkon:	max. 45 W
Příkon v režimu spánku:	typicky <2 W

model vp19

Typ displeje:	displej LCD s tranzistory TFT a aktivní maticí
Velikost displeje:	48,3 cm (19")
Viditelná velikost obrazu:	48,3 cm (úhlopříčka 19")
Sklon:	-5° až +25°
Maximální hmotnost (vybaleno):	5,3 kg
Rozměry (včetně podstavce) (v x š x h):	427 x 484 x 184 mm
Maximální rozlišení:	1280 × 1024 při 75 Hz (analogový režim)
Optimální rozlišení:	1280 × 1024 při 60 Hz (analogový režim)
Režim textu:	720 x 400
Rozteč bodů:	0,294 x 0,294 mm
Horizontální frekvence (analogový režim):	24 až 83 kHz
Vertikální obnovovací frekvence (analogový režim):	50 až 76 Hz
Požadavky na okolní prostředí	
Teplota (bez ohledu na nadmořskou výšku)	
Provozní teplota:	41° až 95° F, 5° až 35° C
Skladovací teplota:	-29° až 140° F, -20° až 60° C
Relativní vlhkost:	20 až 80 %
Zdroj napájení:	100–240 V [~] při 50/60 Hz
Příkon:	max. 47 W
Příkon v režimu spánku:	typicky <2 W

Specifikace (Pokračování)**model FP1707**

Typ displeje:	displej LCD s tranzistory TFT a aktivní maticí
Velikost displeje:	43,2 cm (17")
Viditelná velikost obrazu:	43,2 cm (úhlopříčka 17")
Sklon:	-5° až +25°
Maximální hmotnost (vybaleno):	4,6 kg
Rozměry (včetně podstavce) (v x š x h):	392 x 441 x 207 mm
Maximální rozlišení:	1280 x 1024 při 75 Hz (analogový režim)
Optimální rozlišení:	1280 x 1024 při 60 Hz (analogový režim)
Režim textu:	720 x 400
Rozteč bodů:	0,264 x 0,264 mm
Horizontální frekvence (analogový režim):	24 až 83 kHz
Vertikální obnovovací frekvence (analogový režim):	50 až 76 Hz
Požadavky na okolní prostředí	
Teplota (bez ohledu na nadmořskou výšku)	
Provozní teplota:	41° až 95° F, 5° až 35° C
Skladovací teplota:	-29° až 140° F, -20° až 60° C
Relativní vlhkost:	20 až 80 %
Zdroj napájení:	100–240 V [~] při 50/60 Hz
Příkon:	max. 45 W
Příkon v režimu spánku:	typicky <2 W

model WF1907

Typ displeje:	displej LCD s tranzistory TFT a aktivní maticí
Velikost displeje:	48,3 cm (19")
Viditelná velikost obrazu:	48,3 cm (úhlopříčka 19")
Sklon:	-5° až +25°
Maximální hmotnost (vybaleno):	4,9 kg
Rozměry (včetně podstavce) (v x š x h):	374 x 511 x 207 mm
Maximální rozlišení:	1440 x 900 při 60 Hz (analogový režim)
Optimální rozlišení:	1440 x 900 při 60 Hz (analogový režim)
Režim textu:	720 x 400
Rozteč bodů:	0,294 x 0,294 mm
Horizontální frekvence (analogový režim):	24 až 83 kHz
Vertikální obnovovací frekvence (analogový režim):	50 až 76 Hz
Požadavky na okolní prostředí	
Teplota (bez ohledu na nadmořskou výšku)	
Provozní teplota:	41° až 95° F, 5° až 35° C
Skladovací teplota:	-29° až 140° F, -20° až 60° C
Relativní vlhkost:	20 až 80 %
Zdroj napájení:	100–240 V [~] při 50/60 Hz
Příkon:	max. 49 W
Příkon v režimu spánku:	typicky <2 W

Specifikace (Pokračování)**model w1907**

Typ displeje:	displej LCD s tranzistory TFT a aktivní maticí
Velikost displeje:	48,3 cm (19")
Viditelná velikost obrazu:	48,3 cm (úhlopříčka 19")
Sklon:	-5° až +25°
Maximální hmotnost (vybaleno):	5,0 kg
Rozměry (včetně podstavce) (v x š x h):	380 x 454 x 185 mm
Maximální rozlišení:	1440 x 900 při 60 Hz (analogový režim)
Optimální rozlišení:	1440 x 900 při 60 Hz (analogový režim)
Režim textu:	720 x 400
Rozteč bodů:	0,283 x 0,284 mm
Horizontální frekvence (analogový režim):	24 až 83 kHz
Vertikální obnovovací frekvence (analogový režim):	50 až 76 Hz
Požadavky na okolní prostředí	
Teplota (bez ohledu na nadmořskou výšku)	
Provozní teplota:	41° až 95° F, 5° až 35° C
Skladovací teplota:	-29° až 140° F, -20° až 60° C
Relativní vlhkost:	20 až 80 %
Zdroj napájení:	100–240 V [~] při 50/60 Hz
Příkon:	max. 49 W
Příkon v režimu spánku:	typicky <2 W

model w2007

Typ displeje:	displej LCD s tranzistory TFT a aktivní maticí
Velikost displeje:	50,8 cm (20")
Viditelná velikost obrazu:	50,8 cm (úhlopříčka 20")
Sklon:	-5° až +25°
Maximální hmotnost (vybaleno):	6,0 kg
Rozměry (včetně podstavce) (v x š x h):	397 x 490 x 184 mm
Maximální rozlišení:	1680 x 1050 při 60 Hz (analogový režim)
Optimální rozlišení:	1680 x 1050 při 60 Hz (analogový režim)
Režim textu:	720 x 400
Rozteč bodů:	0,282 x 0,282 mm
Horizontální frekvence (analogový režim):	24 až 83 kHz
Vertikální obnovovací frekvence (analogový režim):	55 až 76 Hz
Požadavky na okolní prostředí	
Teplota (bez ohledu na nadmořskou výšku)	
Provozní teplota:	41° až 95° F, 5° až 35° C
Skladovací teplota:	-29° až 140° F, -20° až 60° C
Relativní vlhkost:	20 až 80 %
Zdroj napájení:	100–240 V [~] při 50/60 Hz
Příkon:	max. 52 W
Příkon v režimu spánku:	typicky <2 W

Specifikace (Pokračování)**model w2207**

Typ displeje:	displej LCD s tranzistory TFT a aktivní maticí
Velikost displeje:	55,9 cm (22")
Viditelná velikost obrazu:	55,9 cm (úhlopříčka 22")
Sklon:	-5° až +25°
Maximální hmotnost (vybaleno):	9,0 kg
Rozměry (v x š x h)	
(nejvyšší pozice):	481 x 523 x 289 mm
(nejnižší pozice):	371 x 523 x 289 mm
Maximální rozlišení:	1680 × 1050 při 60 Hz (analogový režim)
Optimální rozlišení:	1680 × 1050 při 60 Hz (analogový režim)
Režim textu:	720 x 400
Rozteč bodů:	0,282 x 0,282 mm
Horizontální frekvence (analogový režim):	24 až 83 kHz
Vertikální obnovovací frekvence (analogový režim):	50 až 76 Hz
Požadavky na okolní prostředí	
Teplota (bez ohledu na nadmořskou výšku)	
Provozní teplota:	41° až 95° F, 5° až 35° C
Skladovací teplota:	-29° až 140° F, -20° až 60° C
Relativní vlhkost:	20 až 80 %
Zdroj napájení:	100–240 V [~] při 50/60 Hz
Příkon:	max. 65 W
Příkon v režimu spánku:	typicky <2 W

model w2408

Typ displeje:	displej LCD s tranzistory TFT a aktivní maticí
Velikost displeje:	61,0 cm (24")
Viditelná velikost obrazu:	61,0 cm (úhlopříčka 24")
Sklon:	-5° až +25°
Maximální hmotnost (vybaleno):	9,8 kg
Rozměry (v x š x h)	
(nejvyšší pozice):	500 x 586 x 289 mm
(nejnižší pozice):	415 x 586 x 289 mm
Maximální rozlišení:	1920 × 1200 při 60 Hz (analogový režim)
Optimální rozlišení:	1920 × 1200 při 60 Hz (analogový režim)
Režim textu:	720 x 400
Rozteč bodů:	0,282 x 0,282 mm
Horizontální frekvence (analogový režim):	24 až 94 kHz
Vertikální obnovovací frekvence (analogový režim):	48 až 85 Hz
Požadavky na okolní prostředí	
Teplota (bez ohledu na nadmořskou výšku)	
Provozní teplota:	41° až 95° F, 5° až 35° C
Skladovací teplota:	-29° až 140° F, -20° až 60° C
Relativní vlhkost:	20 až 80 %
Zdroj napájení:	100–240 V [~] při 50/60 Hz
Příkon:	max. 130 W
Příkon v režimu spánku:	typicky <2 W

Přednastavené režimy zobrazení

Monitor automaticky rozezná řadu přednastavených režimů zobrazení videosignálů, které budou na displeji zobrazeny uprostřed a ve správné velikosti. Následující režimy jsou nastaveny výrobcem. Jedná se o většinu nejběžněji používaných rozlišení displeje:

- vp15 podporuje přednastavené režimy 1 až 11
- vp17, vp19 a FP1707 podporují přednastavené režimy 1 až 15

Režimy zobrazení nastavené výrobcem – vp15, vp17, vp19, FP1707

Režim	Rozlišení	Horizontální frekvence (kHz)	Vertikální frekvence (Hz)
1	640 x 480	31.4	59.9
2	640 x 480	37.8	72.8
3	640 x 480	37.5	75.0
4	720 x 400	31.4	70.0
5	800 x 600	37.8	60.3
6	800 x 600	48.0	72.1
7	800 x 600	46.8	75.0
8	832 x 624	49.7	74.5
9	1024 x 768	48.3	60.0
10	1024 x 768	56.4	70.0
11	1024 x 768	60.0	75.0
12	1152 x 870	68.6	75.0
13	1152 x 900	71.7	76.1
14	1280 x 1024	63.9	60.2
15	1280 x 1024	79.9	75.0

- WF1907 a w1907 podporují přednastavené režimy 1 až 16

Režimy zobrazení nastavené výrobcem – WF1907, w1907

Režim	Rozlišení	Horizontální frekvence (kHz)	Vertikální frekvence (Hz)
1	640 x 480	31.5	59.9
2	640 x 480	37.5	75.0
3	720 x 400	31.5	70.0
4	800 x 600	37.9	60.3
5	800 x 600	46.9	75.0
6	832 x 624	49.7	74.5
7	1024 x 768	48.4	60.0
8	1024 x 768	60.0	75.0
9	1152 x 720	44.9	60.0
10	1152 x 870	68.7	75.1
11	1152 x 900	61.8	65.9

Režimy zobrazení nastavené výrobcem – WF1907, w1907 (Pokračování)

Režim	Rozlišení	Horizontální frekvence (kHz)	Vertikální frekvence (Hz)
12	1280 x 768	47.4	60.0
13	1280 x 960	60.0	60.0
14	1280 x 1024	63.9	60.0
15	1280 x 1024	79.9	75.0
16	1440 x 900	55.9	59.9

■ w2007 podporuje přednastavené režimy 1 až 18

Režimy zobrazení nastavené výrobcem – w2007

Režim	Rozlišení	Horizontální frekvence (kHz)	Vertikální frekvence (Hz)
1	640 x 480	31.4	59.9
2	640 x 480	37.5	75.0
3	720 x 400	31.5	70.0
4	800 x 600	37.9	60.3
5	800 x 600	46.8	75.0
6	832 x 624	49.7	74.5
7	1024 x 768	48.3	60.0
8	1024 x 768	60.0	75.0
9	1024 x 768	68.6	85.0
10	1152 x 720	44.8	60.0
11	1152 x 870	68.7	75.0
12	1152 x 900	61.8	65.9
13	1280 x 768	47.4	76.1
14	1280 x 960	60.0	60.0
15	1280 x 1024	63.9	60.0
16	1280 x 1024	79.9	75.0
17	1440 x 900	59.9	59.9
18	1680 x 1050	65.2	60.0

■ w2207 podporuje přednastavené režimy 1 až 18

Režimy zobrazení nastavené výrobcem – w2207

Režim	Rozlišení	Horizontální frekvence (kHz)	Vertikální frekvence (Hz)
1	640 x 480	31.4	59.9
2	640 x 480	37.5	75.0
3	720 x 400	31.5	70.0
4	800 x 600	37.9	60.3

Režimy zobrazení nastavené výrobcem – w2207 (Pokračování)

Režim	Rozlišení	Horizontální frekvence (kHz)	Vertikální frekvence (Hz)
5	800 x 600	46.9	75.0
6	832 x 624	49.7	74.5
7	1024 x 768	48.4	60.0
8	1024 x 768	60.0	75.0
9	1152 x 720	44.8	60.0
10	1152 x 870	68.7	75.1
11	1152 x 900	61.8	65.9
12	1280 x 768	47.4	60.0
13	1280 x 960	60.0	60.0
14	1280 x 1024	63.9	60.0
15	1280 x 1024	79.9	75.0
16	1440 x 900	55.9	59.9
17	1600 x 1000	61.6	60.0
18	1680 x 1050	65.3	60.0

■ w2408 podporuje přednastavené režimy 1 až 24

Režimy zobrazení nastavené výrobcem – w2408

Režim	Rozlišení	Horizontální frekvence (kHz)	Vertikální frekvence (Hz)
1	640 x 480	31.5	59.9
2	640 x 480	37.5	75.0
3	720 x 400	31.5	70.0
4	800 x 600	37.9	60.3
5	800 x 600	46.9	75.0
6	832 x 624	49.7	74.5
7	1024 x 768	48.4	60.0
8	1024 x 768	60.0	75.0
9	1152 x 720	44.8	60.0
10	1152 x 870	68.7	75.1
11	1152 x 900	61.8	65.9
12	1280 x 768	47.4	60.0
13	1280 x 960	60.0	60.0
14	1280 x 1024	63.9	60.0
15	1280 x 1024	79.9	75.0
16	1440 x 900	55.9	59.9
17	1440 x 900	70.6	75.0

Režimy zobrazení nastavené výrobcem – w2408 (Pokračování)

Režim	Rozlišení	Horizontální frekvence (kHz)	Vertikální frekvence (Hz)
18	1600 x 1000	61.6	60.0
19	1680 x 1050	65.3	60.0
20	1600 x 1200	75.0	60.0
21	1600 x 1200	93.8	75.0
22	1920 x 1080	67.2	60.0
23	1920 x 1200	74.0	60.0
24	1920 x 1200	74.6	60.0

Kvalita LCD monitoru a zásady týkající se pixelů

LCD monitor společnosti HP používá vysoce přesnou technologii a je vyroben podle vysokých standardů, aby bylo možno zaručit bezproblémový provoz. Přesto je možné, že displej bude mít kosmetické nedostatky, které vypadají jako malé světlé nebo tmavé body. Tato vlastnost je stejná u všech displejů LCD používaných v produktech dodávaných všemi prodejci a není specifická pro LCD monitor společnosti HP. Tyto nedokonalosti jsou způsobeny jedním nebo více vadnými pixely či subpixely.

- Pixel se skládá z jednoho červeného, jednoho zeleného a jednoho modrého subpixelu.
- Celý vadný pixel je vždy rozsvícen (světlý bod na tmavém pozadí) nebo vždy zhasnut (tmavý bod na světlém pozadí). První druh je viditelnější.
- Vadný subpixel (bodová vada) je méně viditelný než celý vadný pixel, je malý a viditelný pouze na určitém pozadí.

Chcete-li vyhledat vadné pixely, je vhodné monitor pozorovat v normálních provozních podmínkách a v normálním provozním režimu při podporovaném rozlišení a obnovovací frekvenci ze vzdálenosti přibližně 50 cm.

Dá se očekávat, že za určitou dobu dojde ke zlepšení schopností průmyslu vyrábět displeje s méně kosmetickými vadami a v souladu s vylepšeními dojde i k úpravě pokynů.

Další informace o LCD monitorech od společnosti HP naleznete na webu společnosti HP: <http://www.hp.com/support>

Požadavky na napájecí kabel

Napájecí zdroj monitoru je vybaven funkcí ALS (Automatic Line Switching). Tato funkce umožňuje provoz monitoru při vstupních napětích v rozsahu 100–240 V_~, 50/60 Hz, 1,5 A.

Souprava napájecího kabelu (ohebný kabel a zástrčka do zdi) dodaná s monitorem splňuje požadavky pro použití v zemi/oblasti, kde bylo vybavení zakoupeno.

Pokud potřebujete získat napájecí kabel pro jinou zemi/oblast, je třeba koupit napájecí kabel, který je schválen pro použití v dané zemi/oblasti.

Napájecí kabel musí odpovídat výrobku a mít jmenovité napětí a proud takových hodnot, jaké jsou uvedeny na výrobním štítku produktu. Jmenovité napětí a proud kabelu by měly být vyšší, než napětí a proud, které jsou uvedeny na produktu. Dále je třeba, aby průřez kabelu byl přinejmenším 0,75 mm nebo 18AWG a délka kabelu musí být 1,5 m až 3,6 m. Máte-li otázky ohledně typu napájecího kabelu, obraťte se na autorizovaného poskytovatele servisu produktů HP.

Napájecí kabel by měl být veden tak, aby byla malá pravděpodobnost, že se po něm bude šlapat nebo že bude přiskřípnut. Zvláštní pozornost by měla být věnována zástrčce, elektrické zásuvce a místu, kde kabel vychází z produktu.

Směrnice komise FCC

Zařízení bylo testováno a bylo ověřeno, že podle části 15 pravidel FCC vyhovuje omezením pro digitální zařízení třídy B. Tato omezení jsou navržena tak, aby poskytovala dostatečnou ochranu proti rušivému vyzařování při instalaci v domácnosti. Toto zařízení vytváří, používá a může vyzařovat vysokofrekvenční energii. Není-li nainstalováno a používáno přesně podle návodu, může rušit radiokomunikační techniku. Výrobce nezaručuje, že k rušení nedojde při konkrétní instalaci. Pokud je zařízení příčinou rušení příjmu rádia nebo televize, což lze zjistit sledováním vlivu zapnutí a vypnutí zařízení, můžete se pokusit o zamezení rušení pomocí následujících opatření:

- Přesměrujte nebo přemístěte přijímací anténu.
- Zvyšte vzdálenost mezi zařízením a přijímačem.
- Připojte zařízení do zásuvky v jiném elektrickém okruhu, než je zapojen přijímač.
- Poradte se s prodejcem nebo se zkušeným rádiovým či televizním technikem.

Úpravy

Komise FCC upozorňuje uživatele, že všechny změny či úpravy provedené na tomto zařízení, které nejsou výslovně schváleny společností Hewlett-Packard Company, mohou vést ke ztrátě oprávnění k užívání tohoto zařízení.

Kabely

Připojení k tomuto zařízení musí být provedeno prostřednictvím stíněných kabelů s metalickým krytem konektoru RFI/EMI, aby byl zajištěn soulad s pravidly a směrnici komise FCC.

Prohlášení o shodě pro výrobky označené logem FCC, pouze USA

Toto zařízení splňuje požadavky části 15 pravidel FCC. Provoz je omezen následujícími dvěma podmínkami: (1) zařízení nesmí způsobovat škodlivé rušení a (2) zařízení musí být odolné vůči veškerému okolnímu rušení včetně takového, které může vyvolat nežádoucí účinky.

Máte-li dotazy týkající se vašeho výrobku, kontaktujte nás na adrese:

Hewlett-Packard Company
P. O. Box 692000, Mail Stop 530113
Houston, Texas 77269-2000

Nebo

Telefonicky: 1-800-474-6836

Máte-li dotazy týkající se tohoto prohlášení FCC, kontaktujte nás na adrese:

Hewlett-Packard Company
P. O. Box 692000, Mail Stop 510101
Houston, Texas 77269-2000

Nebo

Telefonicky: 1-281-514-3333

Pro identifikaci produktu uveďte objednávací, sériové nebo modelové číslo nacházející se na produktu.

Likvidace materiálů

Tento výrobek společnosti HP obsahuje rtuť ve fluorescenční lampě v obrazovce LCD a je možné, že bude nutné zvláštní zacházení s výrobkem při jeho likvidaci:

Likvidace tohoto materiálu může být regulována s ohledem na životní prostředí. Informace o likvidaci a recyklaci získáte na místním úřadě nebo se obraťte na sdružení Electronic Industries Alliance (EIA) (<http://www.eiae.org>).

Kanadská směrnice

Toto digitální zařízení třídy B vyhovuje všem požadavkům předpisu Canadian Interference-Causing Equipment Regulations.

Avis Canadien

Cet appareil numérique de la classe B respecte toutes les exigences du Règlement sur le matériel brouilleur du Canada

Směrnice Evropské unie

Tento produkt vyhovuje následujícím směrnícím EU:

- Low Voltage Directive 2006/95/EC
- EMC Directive 89/336/EEC

Splnění těchto směrnic znamená shodu s platnými harmonizovanými evropskými standardy (evropskými normami), které jsou uvedeny v Prohlášení o shodě v zemích EU vydaném společností Hewlett-Packard pro tento produkt nebo skupinu produktů.

Toto splnění je indikuje následující označení, umístěné na produktu:



Toto značení je platné pro produkty mimo oblast telekomunikací a pro telekomunikační produkty harmonizované s EU (zařízení Bluetooth).

Toto značení je platné pro telekomunikační produkty neharmonizované s EU.
*Ohlášené číslo výrobku (je-li použito – viz štítek produktu).

Hewlett-Packard GmbH, HQ-TRE, Herrenberger Strasse 140, 71034 Böblingen, Germany

Likvidace odpadů ze zařízení domácími uživateli v zemích Evropské unie



Tento symbol na produktu nebo na obalu označuje, že tento produkt nesmí být likvidován spolu s ostatním domácím odpadem. Namísto toho máte odpovědnost za jeho likvidaci předáním do příslušného sběrného bodu pro recyklaci odpadu z elektrických a elektronických zařízení. Oddělený sběr a recyklace odpadů ze zařízení v okamžiku likvidace pomůže ušetřit přírodní zdroje a zajistit recyklaci způsobem, který chrání lidské zdraví a životní prostředí. Další informace o tom, kde lze odevzdat odpad ze zařízení k recyklaci, získáte na místním (městském) úřadě, u společnosti zabývající se svozem odpadu, nebo v obchodu, kde jste produkt zakoupili.

Směrnice pro Japonsko

この装置は、情報処理装置等電波障害自主規制協議会（VCCI）の基準に基づくクラスB情報技術装置です。この装置は、家庭環境で使用することを目的としていますが、この装置がラジオやテレビジョン受信機に近接して使用されると、受信障害を引き起こすことがあります。
取扱説明書に従って正しい取り扱いをして下さい。

Japonská směrnice týkající se napájecího kabelu

製品には、同梱された電源コードをお使い下さい。
同梱された電源コードは、他の製品では使用出来ません。

Japonské prohlášení o obsahu materiálu

Japonský regulační požadavek, definovaný ve specifikaci JIS-C-0950, 2005, požaduje, aby výrobci poskytli Prohlášení o obsahu materiálu pro určité kategorie elektronických výrobků, uvedených do prodeje po 1. červenci 2006. Prohlášení o materiálu JIS-C-0950 k tomuto produktu naleznete na adrese www.hp.com/go/jisc0950.

2005年、日本における製品含有表示方法、JISC0950が公示されました。
製造事業者は、2006年7月1日以降に販売される電気・電子機器の特定化学物質の含有に付きまして情報提供を義務付けられました。製品の部材表示に付きましては、www.hp.com/go/jisc0950を参照してください。

Korejská směrnice

B급 기기 (가정용 정보통신기기)

이 기기는 가정용으로 전자파적합등록을 한 기기로서
주거지역에서는 물론 모든 지역에서 사용할 수 있습니다.

Shoda s EPA ENERGY STAR®

Produkty označené logem ENERGY STAR® na obalu odpovídají pokynům ENERGY STAR® agentury U.S. Environmental Protection Agency pro energetickou efektivitu.

Produkty s označením ENERGY STAR® jsou navrženy tak, aby spotřebovávaly méně energie, pomáhaly šetřit peníze a chránily životní prostředí.

ENERGY STAR® je registrovanou ochrannou známkou, jejímž vlastníkem je vláda USA.



Recyklační program společnosti HP

Společnost HP nabízí programy vrácení produktů na konci životnosti pro hardware společnosti HP a dalších výrobců v mnoha zeměpisných oblastech.

Podmínky a dostupnost těchto programů se liší podle konkrétní oblasti z důvodu rozdílnosti regulačních požadavků a místní poptávky zákazníků. Informace o recyklačním programu společnosti HP naleznete na webu společnosti HP na adrese: <http://www.hp.com/recycle>

The Table of Toxic and Hazardous Substances/Elements and their Content

as required by China's
Management Methods for Controlling Pollution by Electronic Information Products

Part Name	Toxic and Hazardous Substances and Elements					
	Lead (Pb)	Mercury (Hg)	Cadmium (Cd)	Hexavalent Chromium (Cr(VI))	Polybrominated biphenyls (PBB)	Polybrominated diphenyl ethers (PBDE)
Liquid Crystal Display Panel	X	X	O	O	O	O
Chassis/Other	X	O	O	O	O	O

O: Indicates that this toxic or hazardous substance contained in all of the homogeneous materials for this part is below the limit requirement in SJ/T11363-2006.

X: Indicates that this toxic or hazardous substance contained in at least one of the homogeneous materials used for this part is above the limit requirement in SJ/T11363-2006.

All parts named in this table with an "X" are in compliance with the European Union's RoHS Legislation – "Directive 2002/95/EC of the European Parliament and of the Council of 27 January 2003 on the restriction of the use of certain hazardous substances in electrical and electronic equipment".

Note: The referenced Environmental Protection Use Period Marking was determined according to normal operating use conditions of the product such as temperature and humidity.

产品中有毒有害物质或元素的名称及含量
根据中国《电子信息产品污染控制管理办法》

部件名称	有毒有害物质或元素					
	铅 (Pb)	汞 (Hg)	镉 (Cd)	六价铬 (Cr(VI))	多溴联苯 (PBB)	多溴二苯醚 (PBDE)
液晶显示屏	X	X	O	O	O	O
机箱/其他	X	O	O	O	O	O

O: 表示该有毒有害物质在该部件所有均质材料中的含量均在SJ/T11363-2006 标准规定的限量要求以下。

X: 表示该有毒有害物质至少在该部件的某一均质材料中的含量超出SJ/T11363-2006 标准规定的限量要求。

表中标有 "X" 的所有部件都符合欧盟 RoHS 法规

"欧洲议会和欧盟理事会 2003 年 1 月 27 日关于电子电器设备中限制使用某些有害物质的 2002/95/EC 号指令"

注：环保使用期限的参考标识取决于产品正常工作的温度和湿度等条件

Sériové číslo: 440143-223