

Drev

Brugervejledning

© Copyright 2007 Hewlett-Packard
Development Company, L.P.

Windows er et amerikansk-registreret
varemærke tilhørende Microsoft
Corporation.

Oplysningerne indeholdt heri kan ændres
uden varsel. De eneste garantier for HP's
produkter og serviceydelser er angivet i de
udtrykkelige garantierklæringer, der følger
med sådanne produkter og serviceydelser.
Intet heri må fortolkes som udgørende en
yderligere garanti. HP er ikke
erstatningspligtig i tilfælde af tekniske
unøjagtigheder eller typografiske fejl eller
manglende oplysninger i denne vejledning.

Tredje udgave: November 2007

Første udgave: April 2007

Dokumentets bestillingsnummer:
438935-083

Produktbemærkning

Denne brugervejledning beskriver funktioner, der er fælles for de fleste modeller. Nogle funktioner er muligvis ikke tilgængelige på din computer.

Indholdsfortegnelse

1 Identifikation af installerede drev

2 Håndtering af drev

3 Brug af det optiske drev

Indsættelse af en optisk disk	5
Udtagning af en optisk disk, når der køres på batteri eller ekstern strøm	6
Udtagning af en optisk disk, når der ikke er strøm på computeren	7

4 Forbedring af harddiskens ydelse

Brug af Diskdefragmentering	8
Brug af Diskoprydning	8


5 Genmontering af harddisken

Indeks	12
--------------	----

1 Identifikation af installerede drev

Hvis du vil se de drivere, der er installeret på computeren, skal du vælge **Start > Computer**.

På modeller med en sekundær harddisk (drev D), bliver det optiske drev til drev E. Det næste drev, der føjes til systemet, f.eks. et nyt USB-drev, tildeles næste tilgængelige drevbogstav.

 **BEMÆRK:** Windows® indeholder funktionen Brugerkontokontrol til forbedring af sikkerheden på din computer. Du bliver muligvis bedt om tilladelse eller adgangskode til handlinger, f.eks. installation af programmer, kørsel af hjælpeprogrammer eller ændring af Windows-indstillinger. Yderligere oplysninger findes i online-hjælpen til Windows.

2 Håndtering af drev

Drev er skrøbelige computerkomponenter, som skal håndteres varsomt. Læs følgende advarsler, før du håndterer drev. Yderligere forsigtighedsregler er indeholdt i de procedurer, de gælder for.

△ **FORSIGTIG:** Hvis du vil mindske risikoen for beskadigelse af computeren eller et drev, eller risikoen for at miste data, skal du overholde følgende forholdsregler:

Skift til slumretilstand, og lad skærmen blive tom, før du flytter en computer eller ekstern harddisk fra ét sted til et andet.

Før du håndterer et drev, skal du sørge for at aflade statisk elektricitet ved at berøre den umalede metaloverflade på drevet.

Undlad at berøre drevtilslutningsstikkene på et udtageligt drev eller på computeren.

Håndter drevet forsigtigt. Pas på ikke at tabe et drev eller placere genstande på det.

Inden du fjerner eller indsætter en harddisk, skal du lukke computeren ned. Hvis du er i tvivl om, hvorvidt computeren er slukket, i slumretilstand eller i dvaletilstand, kan du tænde for den og derefter lukke den ned via operativsystemet.

Undlad at bruge overdreven kraft, når du sætter et drev i en harddiskplads.

Undlad at bruge tastaturet eller flytte computeren, mens det optiske drev skriver til en disk. Skriveprocessen er følsom over for vibrationer.

Når et batteri er den eneste strømkilde, skal du sørge for, at det er tilstrækkeligt opladet, inden der skrives til medier.

Undgå at udsætte et drev for ekstreme temperaturer eller ekstrem luftfugtighed.

Undgå at udsætte et drev for væsker. Undlad at sprøjte rengøringsmidler på drevet.

Fjern medier fra et drev, før du fjerner drevet fra drevpladsen eller rejser med, sender eller opbevarer et drev.

Hvis du skal sende et drev med posten, skal du pakke det i bobleplast eller anden egnet, beskyttende emballage, og pakken skal mærkes "FORSIGTIG!".

Undgå at udsætte et drev for magnetfelter. Sikkerhedsudstyr med magnetfelter omfatter de metaldetektorer, du går igennem i lufthavne, samt sikkerhedsstave. Lufthavnssikkerhedsudstyr, som anvendes til kontrol af håndbagage, f.eks. transportbånd, anvender røntgenstråler i stedet for magnetisme og beskadiger derfor ikke et drev.

3 Brug af det optiske drev

Et optisk drev, f.eks. et dvd-rom-drev, understøtter optiske diske (cd'er og dvd'er). Disse diske anvendes til at lagre eller transportere data og til at afspille musik og film. Dvd'er har en større lagerkapacitet end cd'er.

Optiske drev kan læse fra optiske medier, og udvalgte modeller kan skrive til optiske medier, som beskrevet i følgende tabel.

Optisk drevtype	Læse cd- og dvd-rom-medier	Skrive til cd-rw-medier	Skrive til dvd±rw/r-medier	Skrive til dvd+r dl-medier	Skrive mærkat til LightScribe cd eller dvd ±rw/r	Skrive til dvd-ram-medier	Læse Blu-ray dvd-rom-medier	Skrive til hd-dvd-medier
Dvd-rom-drev	Ja	Nej	Nej	Nej	Nej	Nej	Nej	Nej
Hd-dvd-r med SuperMulti dvd+/-r/rw Double Layer	Ja	Ja	Ja	Ja	Nej	Ja	Nej	Ja
Hd-dvd-rom med SuperMulti dvd±r/rw Double Layer	Ja	Ja	Ja	Ja	Nej	Ja	Nej	Nej
Dvd±rw/e og cd-rw Combo Drive	Ja	Ja	Ja	Nej	Nej	Nej	Nej	Nej
Dvd±rw/r og cd-rw Combo Drive med DL-understøttelse (Double-Layer)	Ja	Ja	Ja	Ja	Nej	Ja	Nej	Nej
LightScribe dvd±rw/r og cd-rw kombinations-drev med DL-	Ja	Ja	Ja	Ja	Ja	Ja	Nej	Nej

Optisk drevtype	Læse cd- og dvd-rom-medier	Skrive til cd-rw-medier	Skrive til dvd±rw/r-medier	Skrive til dvd+r dl-medier	Skrive mærkat til LightScribe cd eller dvd ±rw/r	Skrive til dvd-ram-medier	Læse Blu-ray dvd-rom-medier	Skrive til hd-dvd-medier
understøttelse (Double-Layer)								
Blu-ray disk-rom med SuperMulti dvd±r/rw Double Layer	Ja	Ja	Ja	Ja	Nej	Ja	Ja	Nej

BEMÆRK: Nogle af de optiske drev, der er angivet, understøttes muligvis ikke af din computer. De viste drev er ikke nødvendigvis alle de understøttede optiske drev.


△ **FORSIGTIG:** Hvis du vil forhindre eventuel lyd- og videoforringelse eller tab af oplysninger, lyd- eller videoafspilningsfunktioner, skal du undlade at starte slumre- eller dvaletilstand under læsning af eller skrivning til en cd eller dvd.

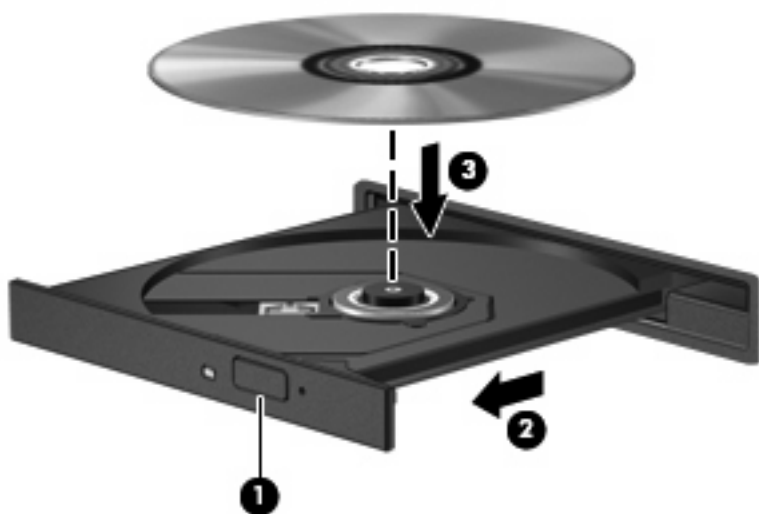
Hvis du vil forhindre tab af data, skal du undlade at starte slumre- eller dvaletilstand, når du skriver til en cd eller dvd.

Hvis slumre- eller dvaletilstand startes ved et uheld under afspilning af en disk, kan det resultere i følgende:


- Afspilningen afbrydes muligvis.
- Du vil eventuelt se en advarselsmeddelelse, hvor du bliver spurgt, om du vil fortsætte. Hvis meddelelsen vises, skal du klikke på **Nej**.
- Det kan være nødvendigt at genstarte cd'en eller dvd'en for at genoptage afspilning af lyd og video.

Indsættelse af en optisk disk

1. Tænd computeren.
 2. Tryk på udløserknappen (1) på kanten af drevet for at åbne medieskuffen.
 3. Træk skuffen ud (2).
 4. Hold i kanten af disken for at undgå at berøre overfladen, og anbring disken over hullet i skuffen, med mærkaten opad.
-
-  **BEMÆRK:** Hvis skuffen ikke er helt ude, kan du forsigtigt tippe disken for at anbringe den over spindlen i skuffen.
-
5. Tryk forsigtigt disken (3) ned over spindlen i skuffen, indtil den falder på plads.



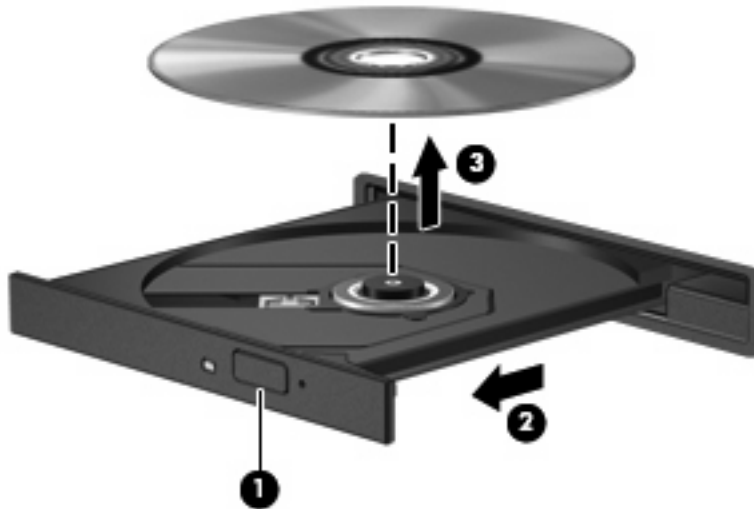
6. Luk medieskuffen.

 **BEMÆRK:** Når du har sat en disk i, er der normalt en kort pause. Hvis du ikke har valgt en medieafspiller, åbnes dialogboksen AutoPlay. Du bliver bedt om at vælge, hvordan du vil bruge medieindholdet.

Udtagning af en optisk disk, når der køres på batteri eller ekstern strøm

1. Tryk på udløserknappen (1) på kanten af drevet for at åbne medieskuffen, og træk derefter forsigtigt skuffen ud (2), indtil den stopper.
2. Fjern disken (3) fra skuffen ved at trykke forsigtigt ned på spindlen, mens du trækker disken op ved at holde fast i kanten. Hold altid i kanterne af disken og pas på, du ikke berører overfladerne.


 **BEMÆRK:** Hvis skuffen ikke er helt ude, kan du forsigtigt tippe disken lidt for at få den ud.

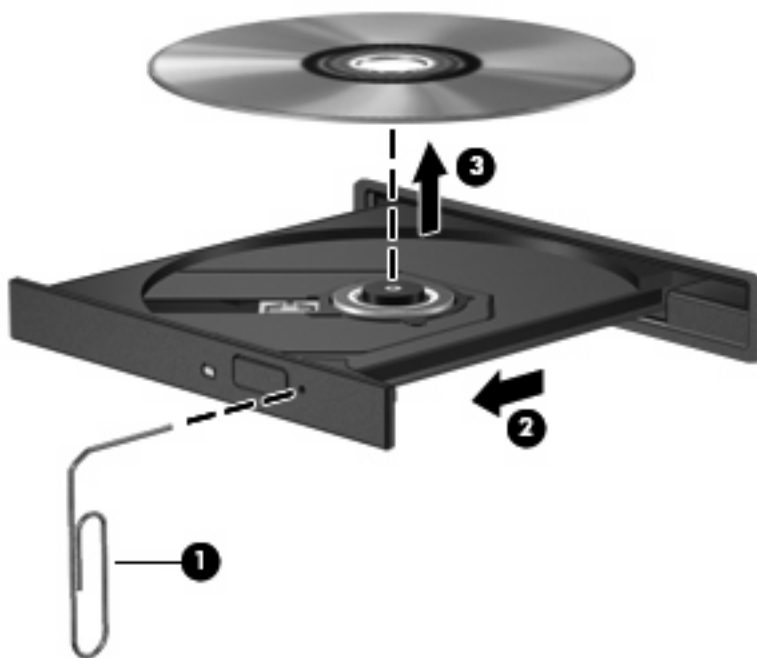


3. Luk medieskuffen, og anbring disken i et beskyttende hylster.

Udtagning af en optisk disk, når der ikke er strøm på computeren

1. Sæt spidsen af en papirclips (1) ind i udløserhullet foran på kanten af drevet.
2. Tryk forsigtigt papirclipsen ind, indtil skuffen åbnes, og træk derefter skuffen ud (2), indtil den stopper.
3. Fjern disken (3) fra skuffen ved at trykke forsigtigt ned på spindlen, mens du trækker disken op ved at holde fast i kanten. Hold altid i kanterne af disken og pas på, du ikke rører overfladerne.

 **BEMÆRK:** Hvis skuffen ikke er helt ude, kan du forsigtigt tippe disken lidt for at få den ud.



4. Luk medieskuffen, og anbring disken i et beskyttende hylster.


4 Forbedring af harddiskens ydelse

Brug af Diskdefragmentering

Når du bruger computeren, bliver filerne på harddisken efterhånden fragmenterede. Diskdefragmentering samler de fragmenterede filer og mapper på harddisken, så systemet kan køre mere effektivt.

Sådan kører du Diskdefragmentering:

1. Vælg **Start > Alle programmer > Tilbehør > Systemværktøjer > Diskdefragmentering**.
2. Klik på **Defragmenter nu**.

 **BEMÆRK:** Windows® indeholder funktionen Brugerkontrollen til forbedring af sikkerheden på din computer. Du bliver muligvis bedt om tilladelse eller adgangskode til handlinger, f.eks. installation af programmer, kørsel af hjælpeprogrammer eller ændring af Windows-indstillinger. Yderligere oplysninger findes i online-hjælpen til Windows.

Du kan finde yderligere oplysninger online i Diskdefragmenteringshjælp.


Brug af Diskoprydning

Diskoprydning undersøger harddisken for unødvendige filer, som du uden risiko kan slette og derved frigøre diskplads samt hjælpe computeren til at køre mere effektivt.


Sådan kører du Diskoprydning:

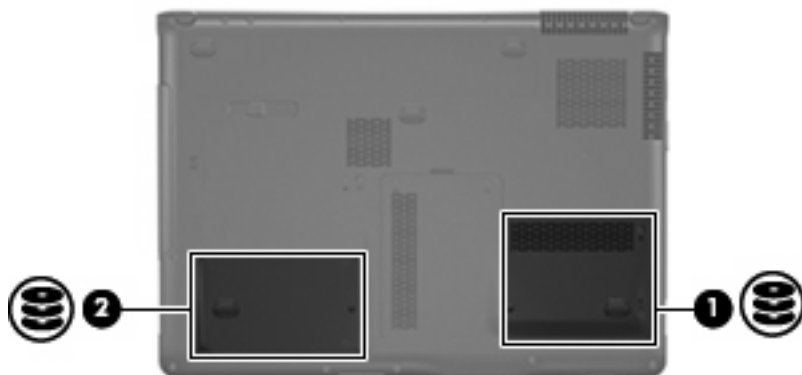
1. Vælg **Start > Alle programmer > Tilbehør > Systemværktøjer > Diskoprydning**.
2. Følg anvisningerne på skærmen.

5 Genmontering af harddisken

 **BEMÆRK:** Computeren kan se en anelse anderledes ud end den, der er vist i illustrationerne i dette kapitel.

Følgende illustration viser det primære harddiskrum (1) og det sekundære harddiskrum (2) (kun udvalgte modeller).

 **BEMÆRK:** Det primære harddiskrum er markeret med tallet 1. Hvis computeren er udstyret med et sekundært harddiskrum, markeres rummet med tallet 2 på indersiden af harddiskrummet. Et sekundært harddiskrum kan være tomt eller indeholde en sekundær harddisk.



△ **FORSIGTIG:** Sådan forebygges, at systemet ikke svarer, samt at data går tabt:

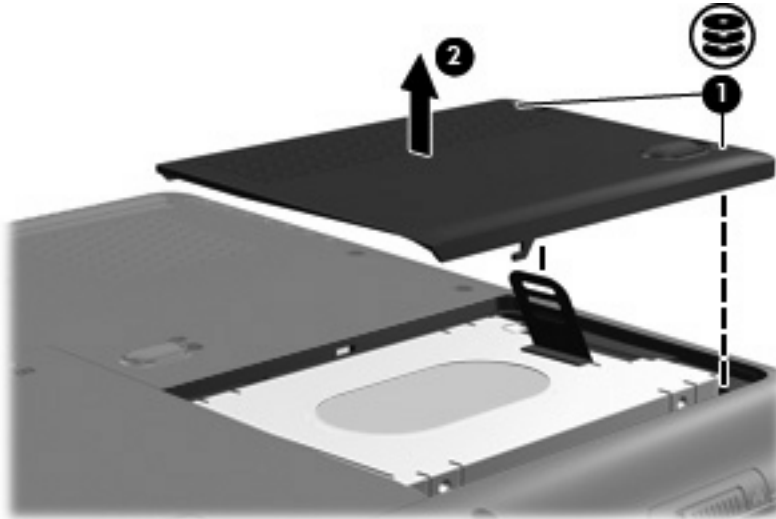
Luk computeren ned, før du fjerner harddisken fra harddiskpladsen. Tag ikke harddisken ud, mens computeren er tændt, i slumre- eller dvaletilstand.

Hvis du er i tvivl om, hvorvidt computeren er slukket eller i dvaletilstand, kan du tænde for den ved at trykke på tænd/sluk-knappen. Luk derefter computeren ned via operativsystemet.

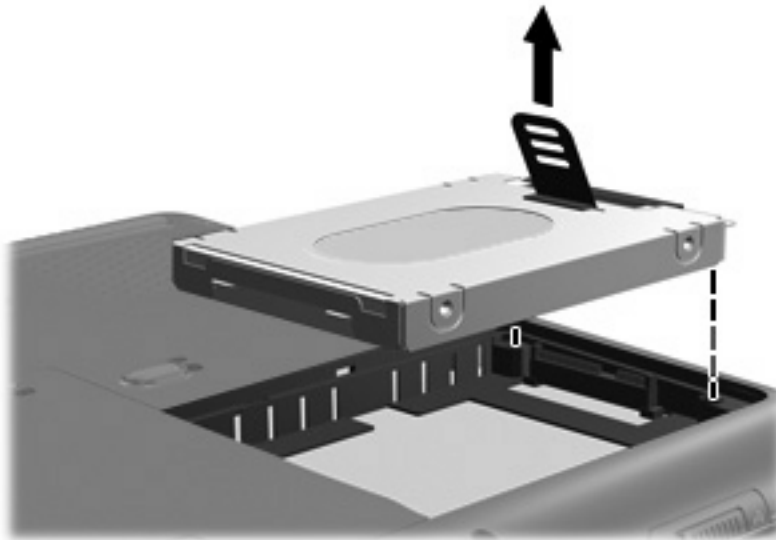
Sådan fjernes harddisken:

1. Gem dataene.
2. Luk computeren ned, og luk skærmen.
Hvis du er i tvivl om, hvorvidt computeren er slukket eller i dvaletilstand, kan du tænde for den ved at trykke på tænd/sluk-knappen. Luk derefter computeren ned via operativsystemet.
3. Afbryd alle eksterne enheder, som er tilsluttet computeren.
4. Tag strømstikket ud af stikkontakten.
5. Læg computeren med undersiden opad på en jævn overflade.

6. Tag batteriet ud af computeren.
7. Vend computeren om, så harddiskpladsen vender mod dig. Løsn de 2 skruer (1) i dækslet til harddisken.
8. Løft dækslet til harddisken væk fra computeren (2).

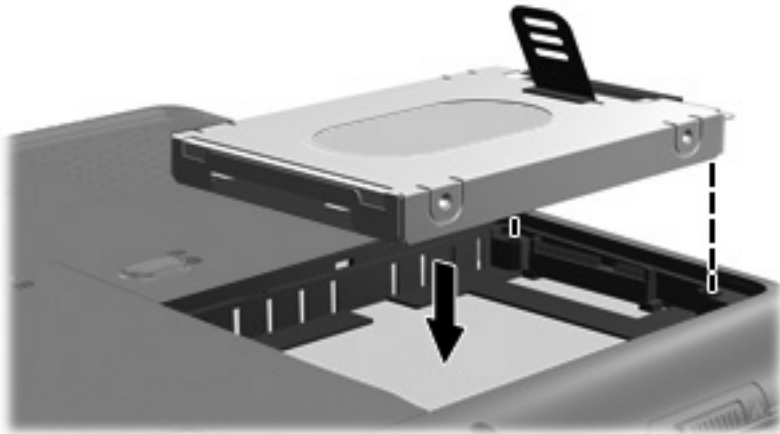


9. Træk harddisken op, og løft derefter harddisken væk fra computeren.

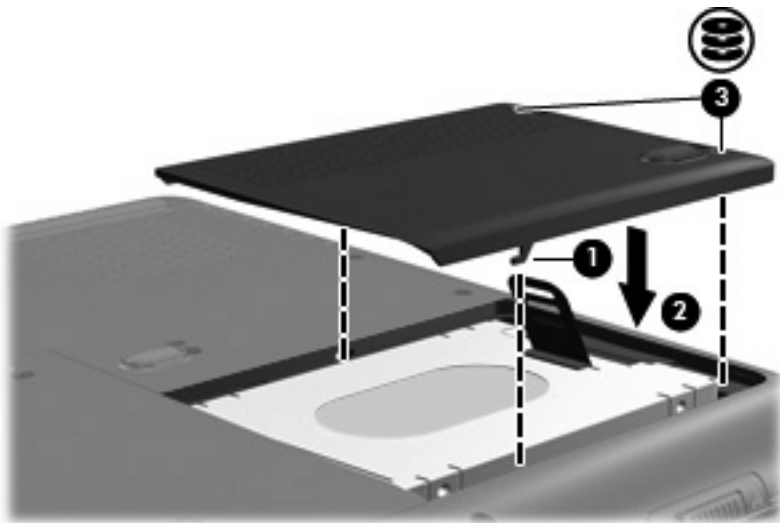


Sådan installeres en harddisk:

1. Indsæt harddisken i harddiskrummet, og tryk forsigtigt harddisken ned, indtil den klikker på plads.



2. Ret tapperne (1) på dækslet til harddisken ind i forhold til indhakkene på computeren.
3. Luk dækslet (2).
4. Spænd skruerne på dækslet til harddisken (3).



Indeks

C

- Cd
 - isætte 5
 - udtage, med strømmen tændt 6
 - udtage, uden strøm 7
- Cd-drev 3

D

- Diskdefragmenteringssoftware 8
- Diskoprydningssoftware 8
- Diskydelse 8
- Drev
 - harddisk 9, 11
 - optisk drev 3
 - vedligeholdelse af 2
 - Se også harddisk, optisk drev
- Dvd
 - indsætte 5
 - udtage, med strømmen tændt 6
 - udtage, uden strøm 7
- Dvd-drev 3

H

- Harddisk
 - fjerne 9
 - installere 11
 - udskifte 9

L

- Lufthavnssikkerhedsudstyr 2

O

- Optisk disk
 - indsætte 5
 - udtage, med strømmen tændt 6
 - udtage, uden strøm 7
- Optisk drev 3

S

- Software
 - diskdefragmentering 8
 - diskoprydning 8

V

- Vedligeholdelse
 - diskdefragmentering 8
 - diskoprydning 8

