

Disker og stasjoner

Brukerhåndbok

© Copyright 2007 Hewlett-Packard
Development Company, L.P.

Windows er et registrert varemerke for
Microsoft Corporation i USA.

Informasjonen i dette dokumentet kan
endres uten varsel. De eneste garantiene for
HP-produktene og -tjenestene er uttrykkelig
angitt i garantierklæringene som følger med
disse produktene og tjenestene. Ingenting i
dette dokumentet kan tolkes som en
tilleggsgaranti. HP er ikke
erstatningsansvarlig for tekniske eller andre
typer feil eller utelatelser i dette dokumentet.

Tredje utgave: November 2007

Første utgave: April 2007

Delenummer for dokument: 438935-093

Produktmerknad

Denne brukerhåndboken beskriver funksjoner som finnes på de fleste modeller. Det kan være at noen funksjoner ikke er tilgjengelige på din datamaskin.

Innhold

1 Plassering av installerte stasjoner

2 Håndtere stasjoner

3 Bruke en optisk stasjon

Sette inn en optisk plate	5
Ta ut en optisk plate når du bruker batteri eller ekstern strøm	6
Ta ut en optisk plate når datamaskinen ikke har noen strømkilde	7

4 Forbedre harddiskytelsen

Bruke Diskdefragmentering	8
Bruke Diskoppyrdding	8


5 Bytte ut harddisken

Stikkordregister	12
------------------------	----

1 Plassering av installerte stasjoner

Velg **Start > Datamaskin** for å vise stasjonene som er installert på datamaskinen.

På modeller med en sekundær harddisk (stasjon D) blir den optiske stasjonen stasjon E. Den neste stasjonen som legges til systemet, for eksempel en ny USB-enhet, vil bli tildelt den neste tilgjengelige stasjonsbokstaven.

 **MERK:** Windows® inneholder funksjonen Brukerkontroll, som forbedrer sikkerheten for datamaskinen. Du kan bli bedt om å gi tillatelse til eller angi passord for enkelte oppgaver, for eksempel installering av programmer, bruk av verktøy eller endring av Windows-innstillinger. Du finner mer informasjon i Hjelp for Windows.

2 Håndtere stasjoner

Disker og stasjoner må behandles forsiktig. Les disse retningslinjene før du håndterer stasjoner. Andre retningslinjer er beskrevet i de respektive fremgangsmåtene.

△ **FORSIKTIG:** Ta hensyn til disse forholdsreglene for å redusere faren for skader på datamaskinen, diskene og stasjoner, og dermed hindre tap av informasjon:

Før du flytter maskinen eller en ekstern harddisk fra ett sted til et annet, må du sette maskinen i hvilemodus og vente til skjermen blir svart.

Før du håndterer disken eller stasjonen, bør du berøre den umalte metalloverflaten på stasjonen for å lade ut eventuell statisk elektrisitet.

Ikke berør kontaktpinnene på en flyttbar stasjon eller på datamaskinen.

Disker og stasjoner må håndteres forsiktig. Sørg for at du ikke slipper dem ned eller plasserer noe oppå dem.

Slå av maskinen før du tar ut eller setter inn harddisken. Hvis du ikke er sikker på om maskinen er avslått eller i hvilemodus eller dvalemodus, slår du på maskinen og slår den av igjen ved hjelp av kommandoene i operativsystemet.

Ikke bruk makt når du setter disken eller stasjonen inn i stasjonssporet.

Ikke bruk tastaturet eller flytt datamaskinen mens den optiske stasjonen skriver til en plate. Skriveprosessen er følsom for vibrasjoner.

Hvis batteriet er den eneste strømkilden som brukes, må du passe på at batteriet er tilstrekkelig ladet før du skriver til medier.

Ikke utsett stasjoner eller diskene for ekstrem fuktighet eller ekstreme temperaturer.

Ikke utsett diskene og stasjonene for væske. Ikke spray rengjøringsmidler på diskene og stasjoner.

Ta ut mediet fra en stasjon før du tar stasjonen ut av stasjonsbrønnen, eller før du skal reise med, transportere eller oppbevare en stasjon.

Hvis du må sende en disk eller stasjon med post, pakker du den i bobleplast eller tilsvarende beskyttende emballasje, og merker den FRAGILE, FORSIKTIG eller lignende.

Ikke utsett disken eller stasjonen for magnetiske felt. Blant sikkerhetsutstyr som har magnetiske felt, er sikkerhetsporter og håndskannere som brukes på flyplasser. Sikkerhetsutstyr som kontrollerer håndbagasje, vanligvis ved hjelp av et transportbelte, bruker oftest røntgenstråler i stedet for magnetisme. Røntgenstråler skader ikke harddisker.

3 Bruke en optisk stasjon

En optisk stasjon, for eksempel en DVD-ROM-stasjon, støtter optiske plater (CD-er og DVD-er). Disse platene kan oppbevare eller transportere informasjon og spille av musikk og filmer. DVD-er har større lagringskapasitet enn CD-er.

Optiske stasjoner kan lese fra og noen modeller kan skrive til optiske medier, som beskrevet i tabellen nedenfor.

Optisk stasjons- type	Lese CD- og DVD- ROM- medier	Skrive til CD-RW- medier	Skrive til DVD±RW/ R-medier	Skrive til DVD+R DL-medier	Skrive etiketter på LightScribe CD eller DVD±RW/R	Skrive til DVD- RAM- medier	Lese Blu- ray DVD- ROM- medier	Skrive til HD- DVD-medier
DVD-ROM- stasjon	Ja	Nei	Nei	Nei	Nei	Nei	Nei	Nei
HD DVD-R med dobbeltlags SuperMulti DVD+/-R/ RW	Ja	Ja	Ja	Ja	Nei	Ja	Nei	Ja
HD-DVD ROM med dobbeltlags SuperMulti DVD±R/ RW	Ja	Ja	Ja	Ja	Nei	Ja	Nei	Nei
DVD±RW/ R- og CD- RW- kombistasj on	Ja	Ja	Ja	Nei	Nei	Nei	Nei	Nei
DVD±RW/ R- og CD- RW- kombistasj on med støtte for dobbeltlag	Ja	Ja	Ja	Ja	Nei	Ja	Nei	Nei
Kombinert LightScribe DVD±RW/ R- og CD- RW-stasjon	Ja	Ja	Ja	Ja	Ja	Ja	Nei	Nei

Optisk stasjons- type	Lese CD- og DVD- ROM- medier	Skrive til CD-RW- medier	Skrive til DVD±RW/ R-medier	Skrive til DVD+R DL-medier	Skrive etiketter på LightScribe CD eller DVD±RW/R	Skrive til DVD- RAM- medier	Lese Blu- ray DVD- ROM- medier	Skrive til HD- DVD-medier
med tolagsstøtte								
Blu-ray Disc med dobbeltlags SuperMulti DVD±R/ RW	Ja	Ja	Ja	Ja	Nei	Ja	Ja	Nei

MERK: Enkelte av de oppførte optiske stasjonene støttes kanskje ikke av datamaskinen. De oppførte stasjonene er ikke nødvendigvis en komplett liste over optiske stasjoner som støttes.

△ **FORSIKTIG:** Hvis du vil forhindre redusert kvalitet på lyd og bilde, tap av informasjon eller at avspillingen stopper helt, bør du ikke starte hvile- eller dvalemodus mens du leser fra eller skriver til en CD eller en DVD.


Hvis du vil unngå å miste data, bør du unngå å starte hvilemodus eller dvalemodus mens maskinen skriver til en CD eller DVD.

Hvis hvilemodus eller dvalemodus startes under avspilling av en plate, kan du oppleve ett av følgende:

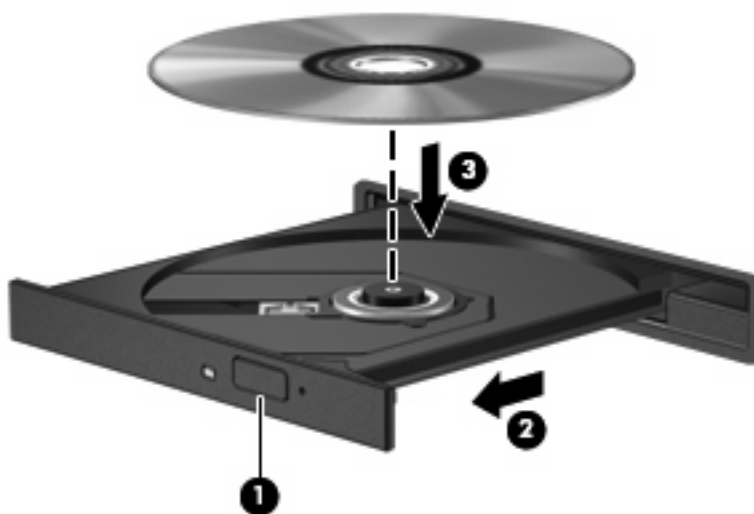
- Avspillingen kan bli avbrutt.
- Du får kanskje en advarsel med spørsmål om du vil fortsette. Hvis denne meldingen vises, klikker du på **Nei**.
- Du må kanskje starte avspillingen av lyd eller video fra en CD eller DVD på nytt.

Sette inn en optisk plate


1. Slå på maskinen.
2. Trykk på utløserknappen (1) på dekslet for å løse ut skuffen.
3. Dra ut skuffen (2).
4. Hold platen i kantene slik at du ikke tar på overflatene, og plasser platen over spindelen med etikettsiden opp.

 **MERK:** Hvis skuffen ikke er trukket helt ut, vipper du forsiktig på platen for å plassere den over spindelen.

5. Trykk platen (3) forsiktig ned på spindelen til den klikker på plass.




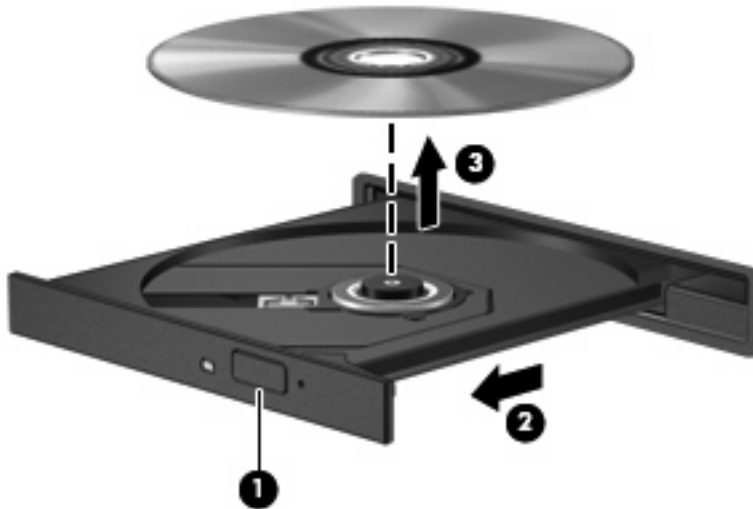
6. Lukk skuffen.

 **MERK:** Når du har satt inn en plate, er det vanlig at det oppstår en kort pause. Hvis du ikke har valgt en mediespiller, åpnes det en Autokjør-dialogboks. Du blir bedt om å velge hva du vil gjøre med medieinnholdet.

Ta ut en optisk plate når du bruker batteri eller ekstern strøm

1. Trykk på utløserknappen (1) på dekslet for å løse ut skuffen, og trekk deretter skuffen forsiktig ut (2) til den stopper.
2. Ta ut platen (3) fra skuffen ved å trykke forsiktig på spindelen samtidig som du løfter ytterkantene på platen. Hold i kantene på platen, og unngå å ta på overflatene.


 **MERK:** Hvis skuffen ikke er trukket helt ut, vipper du forsiktig på platen når du tar den ut.

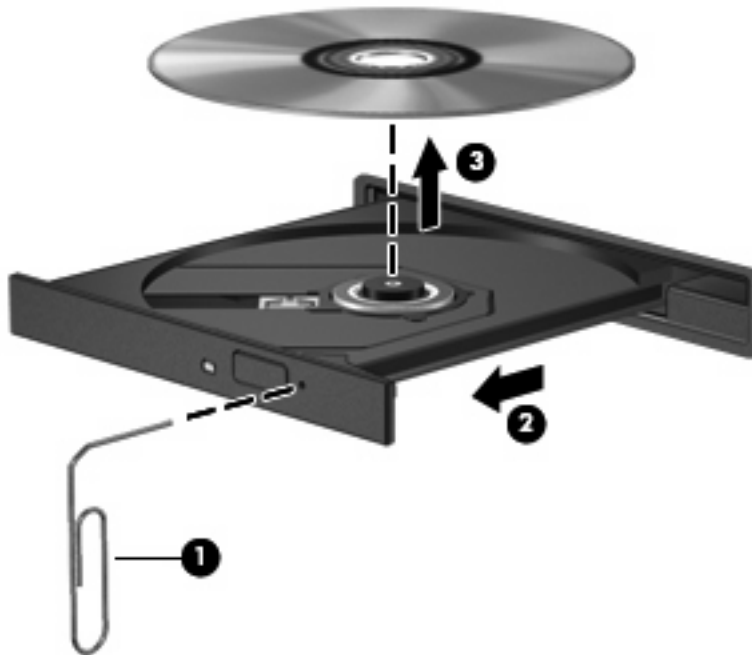


3. Lukk skuffen, og legg platen i omslaget.

Ta ut en optisk plate når datamaskinen ikke har noen strømkilde

1. Stikk spissen av en binders inn i utløseren (1) på frontdekslet av maskinen.
2. Trykk forsiktig på bindersen til skuffen løses ut, og trekk ut skuffen (2) til den stopper.
3. Ta ut platen (3) fra skuffen ved å trykke forsiktig på spindelen samtidig som du løfter ytterkantene på platen. Hold i kantene på platen, og unngå å ta på overflatene.

 **MERK:** Hvis skuffen ikke er trukket helt ut, vipper du forsiktig på platen når du tar den ut.



4. Lukk skuffen, og legg platen i omslaget.

4 Forbedre harddiskytelsen

Bruke Diskdefragmentering

Når du bruker datamaskinen, blir filene på harddisken etter hvert fragmentert. Diskdefragmentering samler fragmenterte filer og mapper på harddisken, slik at systemet kan kjøre mer effektivt.

Slik kjører du Diskdefragmentering:

1. Velg **Start > Alle Programmer > Tilbehør > Systemverktøy > Diskdefragmentering**.
2. Klikk på **Defragmenter nå**.



MERK: Windows® inneholder funksjonen Brukerkontroll, som forbedrer sikkerheten for datamaskinen. Du kan bli bedt om å gi tillatelse til eller angi passord for enkelte oppgaver, for eksempel installering av programmer, bruk av verktøy eller endring av Windows-innstillinger. Du finner mer informasjon i Hjelp for Windows.

Hvis du vil ha mer informasjon, kan du bruke hjelpen for Diskdefragmentering.


Bruke Diskoppydding

Diskoppydding søker gjennom harddisken etter overflødige filer du trygt kan slette for å frigjøre plass på harddisken, slik at datamaskinen fungerer mer effektivt.


Slik kjører du Diskoppydding:

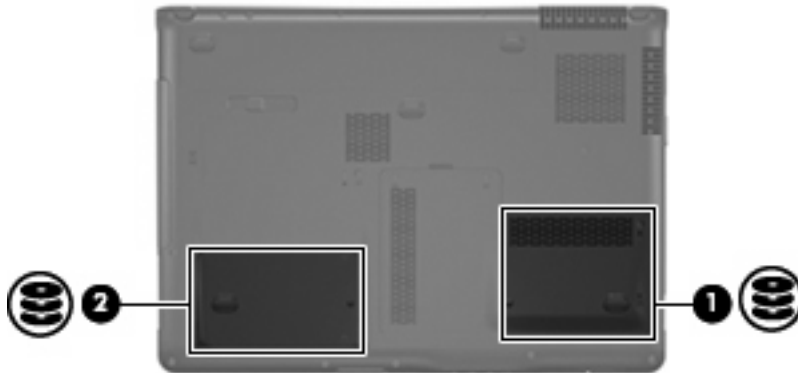
1. Velg **Start > Alle Programmer > Tilbehør > Systemverktøy > Diskoppydding**.
2. Følg instruksjonene på skjermen.


5 Bytte ut harddisken

 **MERK:** Utseendet på datamaskinen din kan avvike litt fra illustrasjonene i dette kapitlet.

Illustrasjonen nedenfor viser plasseringen av den primære harddiskbrønnen **(1)** og den sekundære harddiskbrønnen **(2)** (kun på enkelte modeller).

 **MERK:** Den primære harddiskbrønnen er merket med tallet 1. Hvis datamaskinen er utstyrt med en sekundær harddiskbrønn, er brønnen merket med tallet 2 på innsiden av harddiskbrønnen. En sekundær harddiskbrønn kan være tom eller inneholde en sekundær harddisk.



 **FORSIKTIG:** Slik unngår du tap av informasjon eller et system som ikke reagerer:

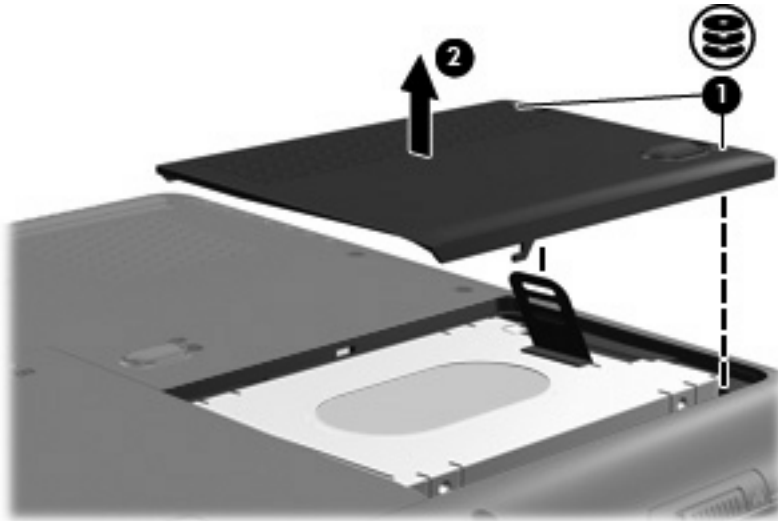
Slå av datamaskinen før du tar harddisken ut av harddiskrommet. Ikke ta ut harddisken mens datamaskinen er på, i hvilemodus eller i dvalemodus.

Hvis du er usikker på om datamaskinen er av eller i dvalemodus, trykker du på av/på-knappen for å slå på maskinen. Deretter slår du av datamaskinen ved hjelp av operativsystemet.

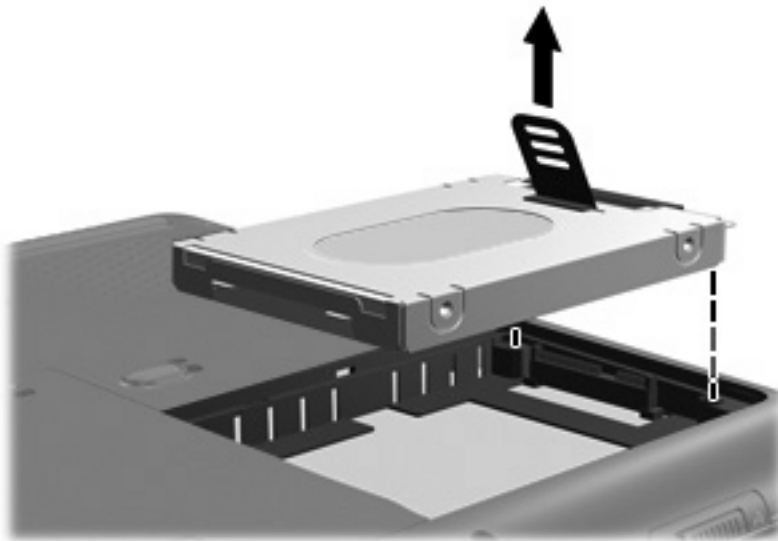
Slik tar du ut harddisken:

1. Lagre arbeidet ditt.
2. Slå av maskinen og lukk skjermen.
Hvis du ikke er sikker på om datamaskinen er av eller i dvalemodus, trykker du på av/på-knappen for å slå på maskinen. Deretter slår du av maskinen via operativsystemet.
3. Koble fra alle eksterne enheter som er koblet til maskinen.
4. Koble strømledningen fra stikkontakten.
5. Snu maskinen opp-ned på en plan overflate.

6. Ta batteriet ut av datamaskinen.
7. Snu harddiskrommet mot deg, og løsne de to skruene på harddiskdekslet (1).
8. Fjern harddiskdekslet fra datamaskinen (2).

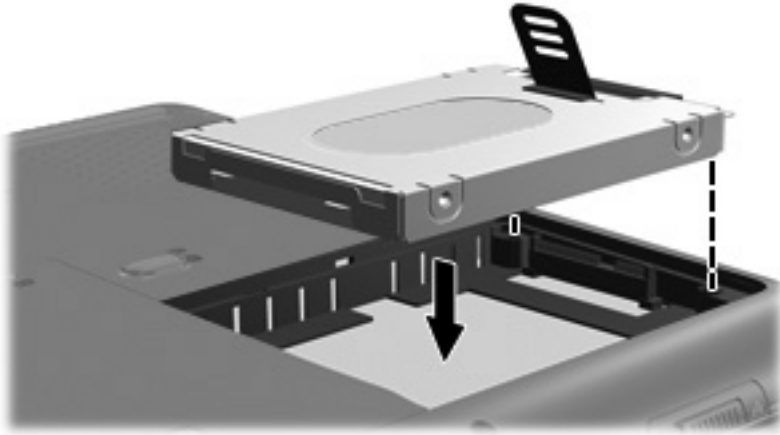


9. Trekk harddiskhendelen opp, og løft deretter harddisken ut av datamaskinen.

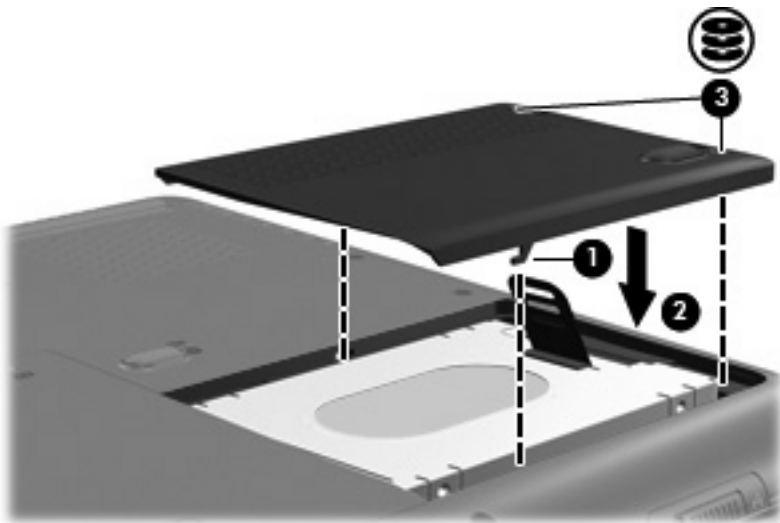


Slik setter du inn harddisken:

1. Sett harddisken inn i harddiskstasjonen, og trykk harddisken forsiktig ned til den klikker på plass.



2. Plasser tappene (1) på harddiskdekslet i sporene på maskinen.
3. Lukk dekslet (2).
4. Skru fast skruene (3) i harddiskdekslet.



Stikkordregister

C

CD

- sette inn 5
- ta ut, med strøm 6
- ta ut, uten strøm 7

CD-stasjon 3

D

disker og stasjoner

- harddisk 9, 11
- håndtere 2
- optisk stasjon 3

Se også harddisk, optisk stasjon

diskytelse 8

DVD

- sette inn 5
- ta ut, med strøm 6
- ta ut, uten strøm 7

DVD-stasjon 3

F

flypassikkerhetsutstyr 2

H

harddisk

- bytte ut 9
- fjerne 9
- sette inn 11

O

optisk plate

- sette inn 5
- ta ut, med strøm 6
- ta ut, uten strøm 7

optisk stasjon 3

P

programvare

- diskdefragmentering 8
- diskoppyrdding 8

programvare for

diskdefragmentering 8

programvare for

diskoppyrdding 8

V

vedlikehold

diskdefragmentering 8

diskoppyrdding 8

