

Sürücüler

Kullanıcı Kılavuzu

© Telif Hakkı 2007 Hewlett-Packard
Development Company, L.P.

Windows, Microsoft Corporation
kuruluşunun ABD'de tescilli ticari markasıdır.

Bu belgede yer alan bilgiler önceden haber
verilmeksizin deęiştirilebilir. HP ürünleri ve
hizmetlerine ilişkin garantiler, bu ürünler ve
hizmetlerle birlikte gelen açık garanti
beyanlarında belirtilmiştir. Bu belgede yer
alan hiçbir şey ek garanti oluşturacak
şeklinde yorumlanmamalıdır. HP, işbu
belgede yer alan teknik hatalardan veya
yazım hatalarından ya da eksikliklerden
sorumlu tutulamaz.

Üçüncü Basım: Kasım 2007

Birinci Basım: Nisan 2007

Belge Parça Numarası: 438935-143

Ürünle ilgili not

Bu kullanım kılavuzunda, modellerin çoğunda ortak olan özellikler açıklanmaktadır. Bazı özellikler bilgisayarınızda kullanılamayabilir.

İçindekiler

1 Yüklü sürücülerini belirleme

2 Sürücülerini tutma

3 Optik disk sürücüsünü kullanma

Optik disk yerleştirme	5
Pille veya harici güçle çalışırken bir optik diski çıkarma	6
Bilgisayarda güç olmadığına bir optik diski çıkarma	7

4 Sabit sürücü performansını artırma

Disk Birleştiricisi'ni Kullanma	8
Disk Temizleme'yi Kullanma	8


5 Sabit disk sürücüsünü değiştirme

Dizin	12
-------------	----

1 Yüklü sürücülerini belirleme

Bilgisayarda takılı sürücülerini görüntülemek için **Başlat > Bilgisayar'**ı tıkladın.

İkincil sabit sürücüsü olan modellerde (D sürücüsü), optik sürücü E sürücüsü olur. Yeni bir USB sürücüsü gibi sisteme eklenen yeni bir sürücüye bir sonraki kullanılabilir sürücü harfi atanır.

 **NOT:** Bilgisayarınızın güvenliğini arttırmak için Windows®'da Kullanıcı Hesabı Denetimi özelliği bulunmaktadır. Uygulama yükleme, yardımcı programları çalıştırma veya Windows ayarlarını değiştirme gibi görevler için izniniz veya parolanız istenebilir. Daha fazla bilgi için Windows çevrimiçi Yardımı'na bakın.

2 Sürücülerini tutma

Sürücüler, dikkatle tutulması gereken hassas bilgisayar bileşenleridir. Sürücülerini tutmadan önce aşağıdaki noktaları dikkate alın. Diğer önlemler ilgili yordamlara eklenmiştir.

△ **DİKKAT:** Bilgisayarın veya sürücülerin zarar görmesi ya da veri kaybı riskini azaltmak için aşağıdaki önlemleri alın:

Bir bilgisayarı veya harici sabit sürücüyü bir yerden bir başka yere taşımadan önce Sleep (Uyku) modunu başlatın ve ekranın temizlenmesini bekleyin.

Sürücüyü tutmadan önce, sürücünün boyasız metal yüzeyine dokunarak statik elektriği boşaltın.

Çıkarılabilir sürücünün veya bilgisayarın üzerindeki konektör pinlerine dokunmayın.

Sürücüyü dikkatli tutun; düşürmeyin veya üzerine öge koymayın.

Bir sabit sürücüyü çıkarmadan veya takmadan önce bilgisayarı kapatın. Bilgisayarınızın kapalı mı yoksa Uyku Durumunda mı olduğundan emin değilseniz, bilgisayarı açın ve işletim sisteminden kapatın.

Sürücüyü sürücü yuvasına yerleştirirken fazla zorlamayın.

Optik sürücü diske yazarken, bilgisayar klavyesini kullanmayın veya bilgisayarı yerinden oynatmayın. Yazma işlemi titreşime duyarlıdır.

Pil tek güç kaynağıysa, bir ortama yazdırmadan önce pil şarjının yeterli olduğundan emin olun.

Sürücüyü aşırı ısıca veya neme maruz bırakmayın.

Sürücüyü sıvı dökülmesini engelleyin. Sürücüyü temizleme ürünleri püskürtmeyin.

Ortamı, sürücü yuvasından çıkarmadan, yolculukta yanınıza almadan, başka bir yere taşımadan veya depolama amaçlı olarak bir yere yerleştirmeden önce, sürücüde bulunan ortamı çıkarın.

Sürücü postayla gönderilecekse, sürücüyü köpüklü bir pakete veya başka bir uygun koruyucu pakete koyun ve üzerine "KIRILIR" yazın.

Sürücüyü manyetik alanlara maruz bırakmayın. Havaalanlarındaki içinden geçilmesi gereken güvenlik aygıtları ve güvenlik çubukları dahil manyetik alanları olan güvenlik aygıtları. Valiz ve çantaları kontrol eden taşıyıcı bant türünden havaalanı güvenlik aygıtları, genellikle manyetik alan yerine sabit disk sürücüsüne hasar vermeyen röntgen ışınları kullanır.

3 Optik disk sürücüsü kullanma

DVD-ROM sürücüsü gibi bir optik disk sürücüsü de CD ve DVD gibi optik disk sürücülerini destekler. Bu diskler, bilgileri depolar veya aktarır, müzik çalar ve film oynatır. CD'lerle karşılaştırıldığında DVD'ler daha yüksek depolama kapasitesine sahiptir.

Aşağıdaki tabloda belirtildiği üzere optik sürücüler optik ortamdan okuyabilir ve belirli modellerde optik ortama yazabilir.

Optik sürücü türü	CD ve DVD-ROM ortamı okuma	CD-RW ortamına yazma	DVD±RW/R ortamına yazma	DVD+R DL ortamına yazma	LightScribe CD veya DVD±RW/R ortamına yazma	DVD-RAM ortamına yazma	Blu-ray DVD-ROM ortamını okuma	HD DVD ortamına yazma
DVD-ROM Sürücüsü	Evet	Hayır	Hayır	Hayır	Hayır	Hayır	Hayır	Hayır
Çift Katmanlı SuperMulti DVD+/-R/RW özellikli HD DVD	Evet	Evet	Evet	Evet	Hayır	Evet	Hayır	Evet
Çift Katmanlı SuperMulti DVD±R/RW özellikli HD-DVD ROM	Evet	Evet	Evet	Evet	Hayır	Evet	Hayır	Hayır
DVD±RW/R ve CD-RW Combo Sürücü	Evet	Evet	Evet	Hayır	Hayır	Hayır	Hayır	Hayır
Çift Katman destekli DVD±RW/R ve CD-RW Combo Sürücü	Evet	Evet	Evet	Evet	Hayır	Evet	Hayır	Hayır
Çift Katman destekli LightScribe DVD±RW/R ve CD-RW Combo Sürücü	Evet	Evet	Evet	Evet	Evet	Evet	Hayır	Hayır

Optik sürücü türü	CD ve DVD-ROM ortamı okuma	CD-RW ortamına yazma	DVD±RW/R ortamına yazma	DVD+R DL ortamına yazma	LightScribe CD veya DVD±RW/R ortamına yazma	DVD-RAM ortamına yazma	Blu-ray DVD-ROM ortamını okuma	HD DVD ortamına yazma
Çift Katmanlı SuperMulti DVD±R/RW özellikli Blu-ray Disc ROM	Evet	Evet	Evet	Evet	Hayır	Evet	Evet	Hayır

NOT: Listelenen bazı optik sürücüler bilgisayarınız tarafından desteklenmeyebilir. Listelenen sürücülerin tümü bilgisayarınız tarafından desteklenmeyebilir.

△ **DİKKAT:** Olası ses ve görüntü bozulmalarını, bilgi kaybını, ses çalma veya görüntü gösterme işlevlerindeki kayıpları engellemek için CD'ye veya DVD'ye yazarken veya bunlardan okurken Uyku ve Hazırda Bekletme modunu başlatmayın.


Bilgi kaybını engellemek için, CD veya DVD'ye yazarken Uyku veya Hazırda Bekletme modunu başlatmayın.

Bir disk yürütülürken Uyku veya Hazırda Bekletme modu başlatılırsa aşağıdaki davranışlarla karşılaşabilirsiniz:

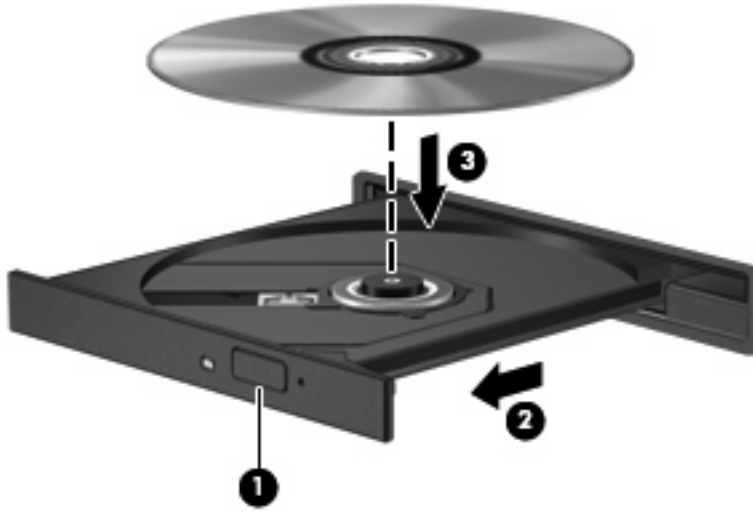
- Çalma veya oynatma işlemi kesilebilir.
- Devam etmek isteyip istemediğinizi soran bir uyarı mesajı görebilirsiniz. Bu mesaj görüntülenirse **No** (Hayır) seçeneğini belirleyin.
- Ses çalma ve video oynatma işlemine kaldığınız yerden devam etmek için CD veya DVD'yi yeniden başlatmanız gerekebilir.

Optik disk yerleřtirme


1. Bilgisayarı açın.
2. Ortam tepsisini serbest bırakmak için sürücü tepsisindeki serbest bırakma düğmesine (1) basın.
3. Tepsiyi dışarı çekin (2).
4. Diski, düz yüzeylerine dokunmadan kenarlarından tutun ve disk etiketli tarafı yukarı gelecek şekilde tepsi göbeğinin üzerine getirin.

 **NOT:** Tepsiye tamamen erişilemiyorsa, disk eğik tutarak göbeğın üzerine getirin.

5. Diski (3) yerine oturana dek hafifçe tepsi göbeğine bastırın.




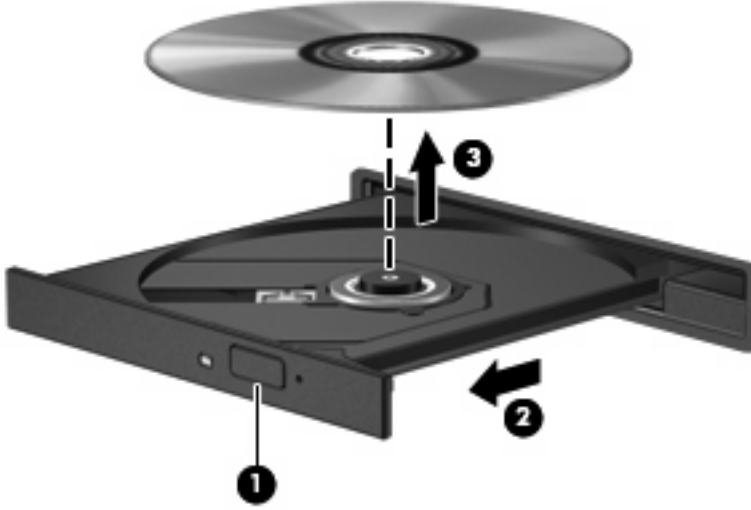
6. Ortam tepsisini kapatın.

 **NOT:** Disk takıldıktan sonra kısa bir duraklama süresinin geçmesi normaldir. Bir ortam oynatıcısı seçmediyseniz, Otomatik Kullan iletişim kutusu açılır. Ortam içeriğini nasıl kullanmak istediğiniz sorulur.

Pille veya harici güçle çalışırken bir optik disk çıkarma

1. Ortam tepsisini serbest bırakmak için sürücü çerçevesi üzerindeki sürücü serbest bırakma düğmesine (1) basın ve tepsiyi (2) hafifçe dışarı çekin.
2. Dış kenarlarını kaldırırken göbeğine hafifçe bastırarak disk (3) tepsideen çıkarın. Diski kenarlarından tutun ve düz yüzeylerine dokunmayın.


 **NOT:** Tepsiye tamamen erişilemiyorsa, disk eğik tutarak çıkarın.

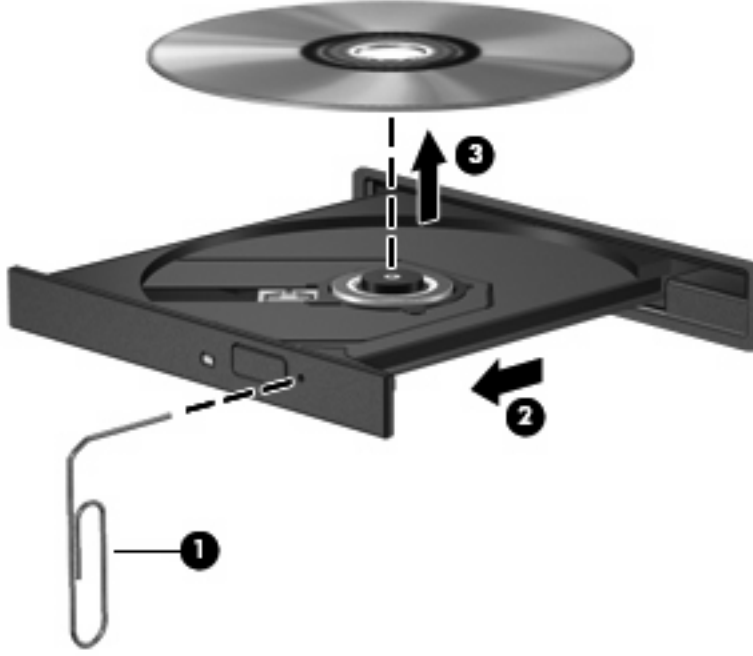


3. Ortam tepsisini kapatıp disk koruyucu kutusuna yerleştirin.

Bilgisayarda güç olmadığında bir optik diski çıkarma

1. Sürücünün ön çerçevesindeki çıkarma deliğine düzleştirdiğiniz bir atacı (1) sokun.
2. Tepsi açılana kadar atacı hafifçe bastırın ve sonra tepsiyi (2) durana kadar dışarı çekin.
3. Dış kenarlarını kaldırırken göbeğine hafifçe bastırarak diski (3) tepside çıkarın. Diski kenarlarından tutun ve düz yüzeylerine dokunmayın.

 **NOT:** Tepsiye tamamen erişilemiyorsa, diski eğik tutarak çıkarın.



4. Ortam tepsisini kapatıp diski koruyucu kutusuna yerleştirin.


4 Sabit sürücü performansını artırma

Disk Birleřtiricisi'ni Kullanma

Bilgisayar kullanıldıkça, sabit sürücüdeki dosyalar parçalanır. Disk Birleřtiricisi, sabit sürücüdeki parçalanmış dosyaları ve klasörleri birleřtirerek sistemin daha verimli çalıřmasını sağlar.

Disk Birleřtiricisi'ni çalıřtırmak için:

1. **Başlat > Tüm Programlar > Donatılar > Sistem Araçları > Disk Birleřtiricisi'**ni seçin.
2. **Şimdi birleřtir'**i tıklatın.

 **NOT:** Bilgisayarınızın güvenliğini arttırmak için Windows®'da Kullanıcı Hesabı Denetimi özelliđi bulunmaktadır. Uygulama yükleme, yardımcı programları çalıřtırma veya Windows ayarlarını deđiřtirme gibi görevler için izniniz veya parolanız istenebilir. Daha fazla bilgi için Windows çevrimiçi Yardımı'na bakın.

Daha fazla bilgi için, Disk Birleřtiricisi çevrimiçi Yardımı'na eriřin.

Disk Temizleme'yi Kullanma

Disk Temizleme, disk alanı boşaltmak için güvenli şekilde silebileceđiniz gereksiz dosyaları sabit sürücüde arar ve bilgisayarın daha verimli çalıřmasına yardımcı olur.

Disk Temizleme'yi çalıřtırmak için:

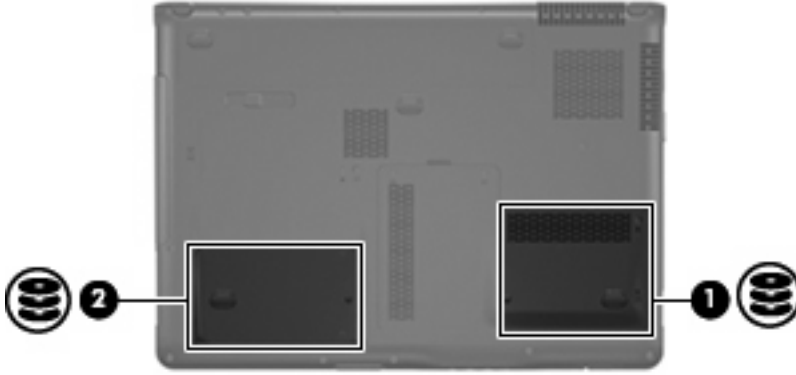
1. **Başlat > Tüm Programlar > Donatılar > Sistem Araçları > Disk Temizleme'**yi seçin.
2. Ekranda görüntülenen yönergeleri izleyin.

5 Sabit disk sürücüsünü deęiřtirme

NOT: Bilgisayarınız bu bölümdeki resimlerden biraz farklı görünebilir.

Ařaęıdaki resimde birincil sabit sürücü yuvası (1) ve ikincil sabit sürücü yuvası (2) (yalnızca belirli modellerde) belirtilmektedir.

NOT: Birincil sabit sürücü yuvası 1 ile iřaretlenmiřtir. Bilgisayarınızda ikincil bir sabit sürücü yuvası varsa, yuva sabit sürücü bölmesinin içinde 2 ile iřaretlenmiřtir. İkincil sabit sürücü yuvası boş veya ikincil sabit sürücüyü barındırıyor olabilir.



Δ DİKKAT: Bilgi kaybını ve sistemin yanıt vermemesini önlemek için:

Sabit disk sürücüyü yuvasından çıkarmadan önce bilgisayarı kapatın. Sabit disk sürücüsünü bilgisayar açıkken, Uyku durumunda veya Hazırda Bekletme modundayken çıkarmayın.

Bilgisayarın kapalı mı, yoksa Hazırda Bekletme modunda mı olduğundan emin değilseniz güç düğmesine basarak bilgisayarı açın. Ardından bilgisayarı iřletim sisteminden kapatın.

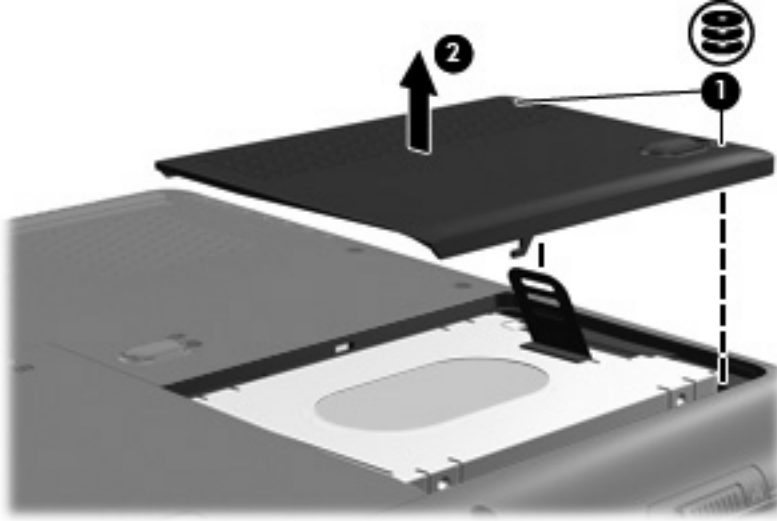
Sabit disk sürücüsünü çıkartmak için:

1. Çalışmanızı kaydedin.
2. Bilgisayar oturumunu ve ekranı kapatın.

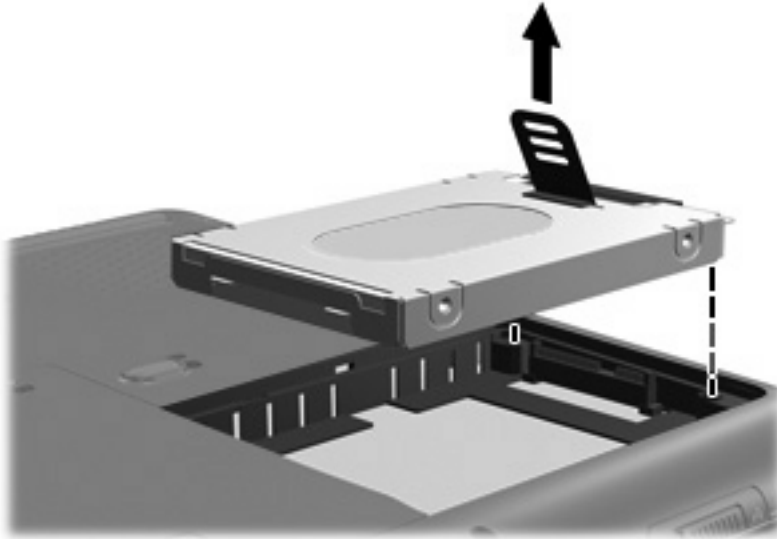
Bilgisayarın kapalı mı yoksa Hazırda Bekletme modunda mı olduğundan emin değilseniz, güç düğmesine basıp bilgisayarı açın. Ardından bilgisayarı iřletim sisteminden kapatın.

3. Bilgisayara baęlı olan tüm harici aygıtların baęlantısını kesin.
4. Güç kablosunu AC prizinden çıkarın.
5. Bilgisayarı düz bir yüzeyde ters çevirin.

6. Pili bilgisayardan çıkarın.
7. Sabit sürücü yuvası size bakacak şekilde, sabit sürücü kapağının 2 vidasını (1) gevşetin.
8. Sabit sürücü kapağını bilgisayardan kaldırıp çıkarın (2).

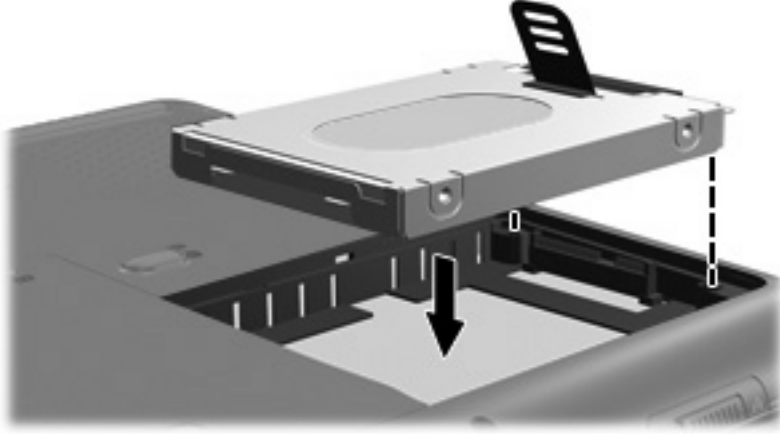


9. Sabit disk sürücüsü kulağını yukarı çekip sabit sürücüyü bilgisayardan dışarı doğru çekin.

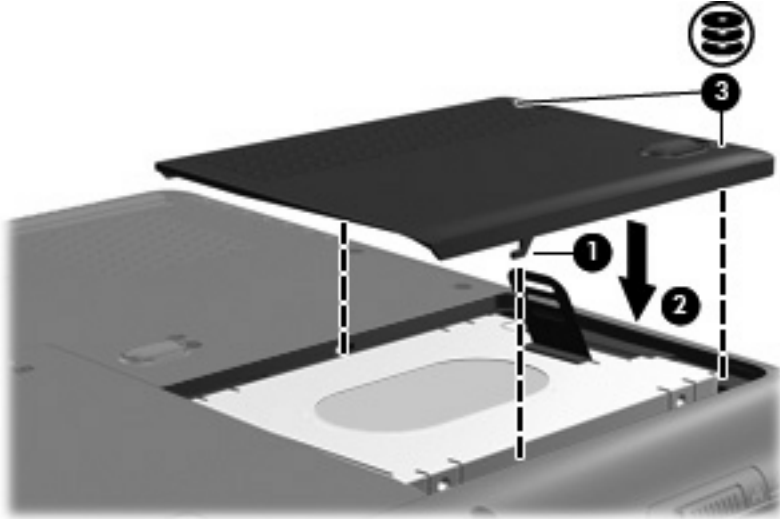


Sabit disk sürücüsü takmak için:

1. Sabit sürücüyü sabit sürücü yuvasına yerleştirin ve yerine yerleşinceye kadar hafifçe aşağı doğru bastırın.



2. Sabit sürücü kapağındaki şeritleri (1) bilgisayardaki çentiklerle hizalayın.
3. Kapağı kapatın (2).
4. Sabit sürücü kapak vidasını sıkın (3).



Dizin

B

bakım

- disk Birleřtiricisi 8
- disk Temizleme 8

C

CD

- çıkarma, güç varken 6
- çıkarma, güç yokken 7
- yerleřtirme 5

CD sürücüsü 3

D

disk Birleřtiricisi yazılımı 8

disk performansı 8

disk Temizleme yazılımı 8

DVD

- çıkarma, güç varken 6
- çıkarma, güç yokken 7
- yerleřtirme 5

DVD sürücüsü 3

H

havaalanı güvenlik aygıtları 2

O

optik disk

- çıkarma, güç varken 6
- çıkarma, güç yokken 7
- yerleřtirme 5

optik disk sürücüsü 3

S

sabit disk sürücüsü

- çıkartma 9
- deęiřtirme 9
- yükleme 11

sürücüler

- bakımı 2

optik disk sürücüsü 3

sabit disk sürücüsü 9, 11

Ayrıca bkz sabit disk sürücüsü,
optik disk sürücüsü

Y

yazılım

disk Birleřtiricisi 8

disk Temizleme 8

