

Napędy

Instrukcja obsługi

© Copyright 2007 Hewlett-Packard
Development Company, L.P.

Windows jest zastrzeżonym znakiem
towarowym firmy Microsoft Corporation,
zarejestrowanym w USA.

Informacje zawarte w niniejszym
dokumencie mogą zostać zmienione bez
powiadomienia. Jedyne warunki gwarancji
na produkty i usługi firmy HP są ujęte
w odpowiednich informacjach o gwarancji
towarzyszących tym produktom i usługom.
Żadne z podanych tu informacji nie powinny
być uznawane za jakiegokolwiek gwarancje
dodatkowe. Firma HP nie ponosi
odpowiedzialności za błędy techniczne lub
wydawnicze ani pominięcia, jakie mogą
wystąpić w tekście.

Wydanie trzecie: listopad 2007 r.

Wydanie pierwsze: kwiecień 2007 r.

Numer katalogowy dokumentu: 438935-243

Uwagi dotyczące produktu

W niniejszej instrukcji obsługi opisano funkcje występujące w większości modeli. Niektóre funkcje mogą nie być dostępne w danym komputerze.

Spis treści

1 Położenie zainstalowanych napędów

2 Obsługa napędów

3 Korzystanie z napędu optycznego

Wkładanie dysku optycznego	5
Wyjmowanie dysku optycznego przy dostępnym zasilaniu komputera z baterii lub zewnętrznego źródła zasilania	6
Wyjmowanie dysku optycznego przy niedostępnym zasilaniu	7

4 Zwiększanie wydajności dysku twardego

Korzystanie z programu Defragmentator dysków	8
Korzystanie z programu Oczyszczanie dysku	8


5 Wymiana dysku twardego

Indeks	12
--------------	----

1 Położenie zainstalowanych napędów

Aby wyświetlić napędy zainstalowane w komputerze, wybierz kolejno **Start > Komputer**.

W modelach z drugim dyskiem twardym (dysk D) napęd optyczny jest oznaczony jako dysk E. Do kolejnego dysku dodanego do systemu, takiego jak nowe urządzenie cyfrowe lub napęd USB, zostanie przypisana kolejna dostępna litera alfabetu.

 **UWAGA:** W systemie Windows® jest dostępna funkcja Kontrola konta użytkownika, która podnosi poziom zabezpieczeń komputera. Wykonanie pewnych zadań, takich jak instalowanie aplikacji, uruchamianie narzędzi czy zmienianie ustawień systemu Windows, może wymagać specjalnego uprawnienia lub podania hasła. Więcej informacji na ten temat znajduje się w pomocy systemu Windows.

2 Obsługa napędów

Napędy to bardzo delikatne elementy komputera, z którymi należy postępować ostrożnie. Przed rozpoczęciem korzystania z napędów należy zapoznać się z poniższymi przestrogami. Dodatkowe przestrogi zawarte są w poszczególnych procedurach.

△ **OSTROŻNIE:** Aby zmniejszyć ryzyko uszkodzenia komputera i napędu oraz utraty danych, należy stosować następujące środki ostrożności:

Przed przeniesieniem komputera lub zewnętrznego dysku twardego do innej lokalizacji należy zainicjować stan uśpienia i poczekać na wygaszenie ekranu.

Przed rozpoczęciem obsługi napędu należy rozładować elektryczność statyczną, dotykając jego niemalowanej powierzchni metalowej.

Nie należy dotykać styków złączy w napędzie wymiennym ani w komputerze.

Z napędem należy postępować ostrożnie; nie wolno go upuszczać ani umieszczać na nim żadnych przedmiotów.

Przed wyjęciem dysku twardego z wnęki lub włożeniem go do wnęki należy wyłączyć komputer. W przypadku wątpliwości, czy komputer jest wyłączony, czy też znajduje się w stanie uśpienia, należy go włączyć, a następnie wyłączyć za pomocą odpowiedniej funkcji systemu operacyjnego.

Podczas wkładania napędu do wnęki nie należy używać zbyt dużej siły.

W czasie zapisywania danych na dysk przez napęd optyczny nie należy korzystać z klawiatury ani przesuwania komputera. Wibracje mają wpływ na proces zapisu.

Jeśli jedynym źródłem zasilania komputera jest bateria, przed przystąpieniem do zapisywania na nośniku należy upewnić się, że jest ona naładowana do wystarczającego poziomu.

Należy unikać wystawiania napędu na działanie ekstremalnych temperatur bądź wilgoci.

Należy unikać wystawiania napędu na działanie cieczy. Nie należy spryskiwać napędu żadnymi środkami czyszczącymi.

Przed wyjęciem napędu z wnęki bądź rozpoczęciem transportu, wysyłki lub przechowywania należy wyjąć z niego nośnik.

Jeżeli konieczne jest przesłanie napędu pocztą, należy włożyć go do opakowania z folią bąbelkową lub do innego opakowania zabezpieczającego i opatrzyć opakowanie napisem „OSTROŻNIE”.

Należy unikać umieszczania napędu w pobliżu urządzeń wytwarzających pole magnetyczne. Do wytwarzających pole magnetyczne urządzeń należą bramki bezpieczeństwa znajdujące się na lotniskach oraz ręczne wykrywacze metali. Stosowane na lotniskach urządzenia sprawdzające bagaż podręczny, np. taśmy transportowe, korzystają z promieni Roentgena, które są nieszkodliwe dla napędów.

3 Korzystanie z napędu optycznego

Napęd optyczny, taki jak napęd DVD-ROM, obsługuje dyski optyczne (CD i DVD). Tego rodzaju dysków używa się do przechowywania lub przenoszenia informacji oraz odtwarzania muzyki i filmów. Dyski DVD są bardziej pojemne niż dyski CD.

W poniższej tabeli opisano, w jaki sposób komputer odczytuje dane z dysków optycznych oraz które modele mogą na nich zapisywać dane.

Rodzaj napędu optycznego	Odczyt nośników CD i DVD-ROM	Zapis na nośnikach CD-RW	Zapis na nośnikach DVD±RW/R	Zapis na nośnikach DVD+R DL	Zapis etykiet na nośnikach LightScribe CD lub DVD ±RW/R	Zapis na nośnikach DVD-RAM	Odczyt nośników DVD-ROM Blu-ray	Zapis na nośnikach HD DVD
Napęd DVD-ROM	Tak	Nie	Nie	Nie	Nie	Nie	Nie	Nie
HD DVD-R z obsługą standardu SuperMulti DVD+/-R/RW Double Layer	Tak	Tak	Tak	Tak	Nie	Tak	Nie	Tak
HD-DVD ROM z obsługą standardu SuperMulti DVD±R/RW Double Layer	Tak	Tak	Tak	Tak	Nie	Tak	Nie	Nie
Połączony napęd DVD ±RW/R i CD-RW	Tak	Tak	Tak	Nie	Nie	Nie	Nie	Nie
Połączony napęd DVD ±RW/R i CD-RW z obsługą standardu Double-Layer	Tak	Tak	Tak	Tak	Nie	Tak	Nie	Nie
Połączony napęd LightScribe	Tak	Tak	Tak	Tak	Tak	Tak	Nie	Nie

Rodzaj napędu optycznego	Odczyt nośników CD i DVD-ROM	Zapis na nośnikach CD-RW	Zapis na nośnikach DVD±RW/R	Zapis na nośnikach DVD +R DL	Zapis etykiet na nośnikach LightScribe CD lub DVD ±RW/R	Zapis na nośnikach DVD-RAM	Odczyt nośników DVD-ROM Blu-ray	Zapis na nośnikach HD DVD
DVD±RW/R i CD-RW z obsługą standardu Double-Layer								
Blu-ray Disc ROM z obsługą standardu SuperMulti DVD±R/RW Double-Layer	Tak	Tak	Tak	Tak	Nie	Tak	Tak	Nie

UWAGA: Niektóre z wymienionych napędów optycznych mogą nie być obsługiwane przez komputer. Wymienione napędy mogą nie być jedynymi obsługiwanymi napędami optycznymi.

△ **OSTROŻNIE:** Aby zapobiec obniżeniu jakości dźwięku i obrazu wideo, utracie informacji lub przerwaniu odtwarzania audio lub wideo, nie należy uruchamiać stanu uśpienia ani hibernacji podczas odczytu lub zapisu na dyskach CD i DVD.


Aby zapobiec utracie danych, nie należy inicjować stanu uśpienia ani hibernacji podczas zapisywania na dysku CD lub DVD.

Jeżeli stan uśpienia lub hibernacji zostanie przypadkowo uruchomiony podczas odtwarzania dysku:

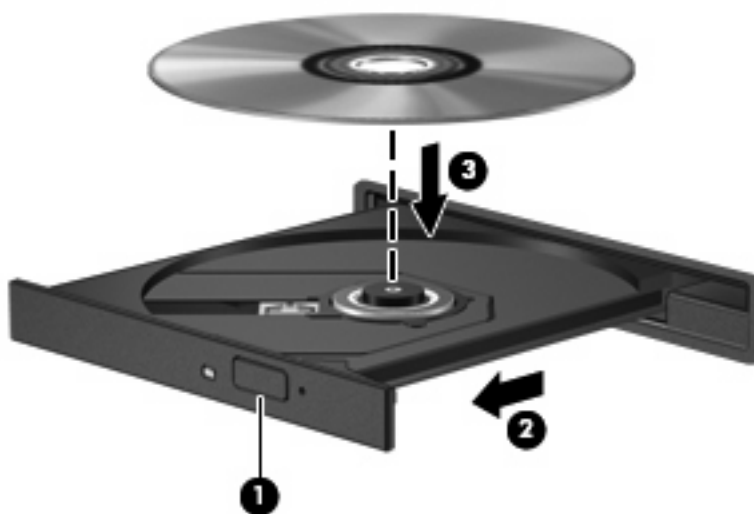
- Odtwarzanie może zostać przerwane.
- Może pojawić się komunikat ostrzegawczy z pytaniem, czy kontynuować. Jeżeli komunikat ten zostanie wyświetlony, należy kliknąć przycisk **Nie**.
- Do wznowienia odtwarzania dźwięku i obrazu konieczne może być ponowne uruchomienie odtwarzania dysku CD lub DVD.

Wkładanie dysku optycznego


1. Włącz komputer.
2. Naciśnij przycisk zwalniający (1) na przedniej ścianie napędu, aby odblokować tacę nośnika.
3. Wyciągnij tacę (2).
4. Chwyć dysk za krawędzie, aby uniknąć dotykania jego powierzchni, a następnie umieść go na trzpieniu etykietą do góry.

 **UWAGA:** Jeśli taca nośnika nie jest całkowicie wysunięta, ostrożnie nachyl dysk pod takim kątem, aby możliwe było umieszczenie go na trzpieniu.

5. Delikatnie naciskaj dysk (3) na trzpieniu, aż wskoczy na miejsce.




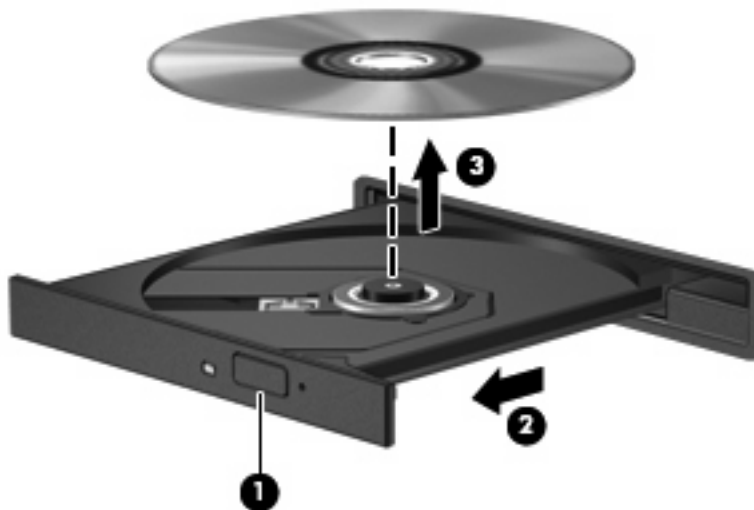
6. Zamknij tacę nośnika.

 **UWAGA:** Krótka przerwa po włożeniu dysku jest normalnym zjawiskiem. Jeżeli nie wybrano odtwarzacza multimedialnego, zostanie wyświetlone okno dialogowe Autoodtwarzanie. Następnie zostanie wyświetlony monit o wybór czynności związanej z zawartością nośnika.

Wyjmowanie dysku optycznego przy dostępnym zasilaniu komputera z baterii lub zewnętrznego źródła zasilania

1. Naciśnij przycisk zwalniający (1) na przedniej ściance napędu, aby odblokować tacę nośnika, a następnie delikatnie wyciągaj tacę (2), aż się zatrzyma.
2. Zdejmij dysk z tacy (3), delikatnie naciskając trzpień i jednocześnie unosząc zewnętrzne krawędzie dysku. Chwytaj dysk za krawędzie, nie za jego powierzchnię.


 **UWAGA:** Jeśli taca nośnika nie jest całkowicie wysunięta, ostrożnie nachyl dysk podczas wyjmowania.



3. Zamknij tacę nośnika i włóż dysk do pudełka.

Wyjmowanie dysku optycznego przy niedostępnym zasilaniu

1. Wsuń końcówkę spinacza biurowego (1) do otworu zwalniania na przedniej ściance napędu.
2. Naciskaj delikatnie spinacz aż do momentu wysunięcia tacy, a następnie wyciągnij ją (2), aż się zatrzyma.
3. Zdejmij dysk z tacy (3), delikatnie naciskając trzpień i jednocześnie unosząc zewnętrzne krawędzie dysku. Chwytaj dysk za krawędzie, nie za jego powierzchnię.

 **UWAGA:** Jeśli taca nośnika nie jest całkowicie wysunięta, ostrożnie nachyl dysk podczas wyjmowania.



4. Zamknij tacę nośnika i włóż dysk do pudełka.


4 Zwiększanie wydajności dysku twardego

Korzystanie z programu Defragmentator dysków

Podczas korzystania z komputera pliki na dysku twardym ulegają fragmentacji. Program Defragmentator dysków konsoliduje pofragmentowane pliki i foldery w celu utrzymania wydajności działania systemu.

Aby uruchomić program Defragmentator dysków:

1. Wybierz przycisk **Start > Wszystkie programy > Akcesoria > Narzędzia systemowe > Defragmentator dysków**.
2. Kliknij przycisk **Defragmentuj teraz**.

 **UWAGA:** W systemie Windows® dostępna jest funkcja Kontrola konta użytkownika, która podnosi poziom zabezpieczeń komputera. Wykonanie pewnych zadań, takich jak instalowanie aplikacji, uruchamianie narzędzi czy zmienianie ustawień systemu Windows, może wymagać posiadania specjalnego uprawnienia lub podania hasła. Więcej informacji na ten temat znajduje się w pomocy systemu Windows.

Więcej informacji można znaleźć w Pomocy online programu Defragmentator dysków.


Korzystanie z programu Oczyszczanie dysku

Program Oczyszczanie dysku przeszukuje dysk twardy po kątem niepotrzebnych plików, które można bezpiecznie usunąć w celu zwolnienia miejsca i umożliwienia wydajniejszej pracy komputera.


Aby uruchomić program Oczyszczanie dysku:

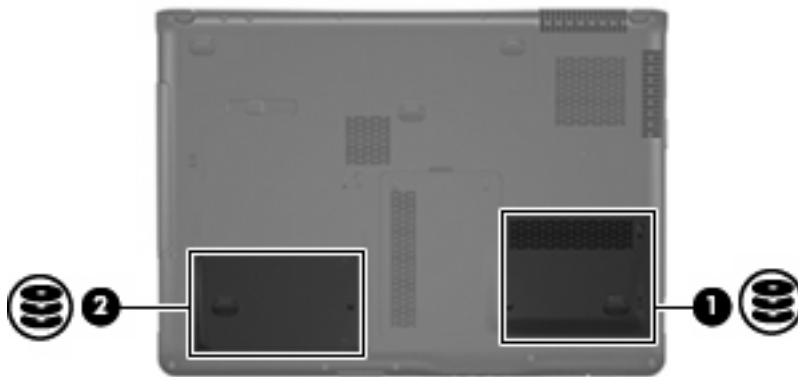
1. Wybierz przycisk **Start > Wszystkie programy > Akcesoria > Narzędzia systemowe > Oczyszczanie dysku**.
2. Postępuj zgodnie z instrukcjami wyświetlanymi na ekranie.


5 Wymiana dysku twardego

 **UWAGA:** Używany komputer może się nieznacznie różnić od komputera pokazanego na ilustracjach w tym rozdziale.

Na poniższej ilustracji przedstawiono położenie wnęki pierwszego **(1)** i drugiego dysku twardego **(2)** (tylko wybrane modele).

 **UWAGA:** Wnęka pierwszego dysku twardego jest oznaczona cyfrą 1. Jeśli w komputerze jest wnęka drugiego dysku twardego, wewnątrz komory dysku widnieje oznaczająca go cyfra 2. Wnęka drugiego dysku twardego może być pusta lub może się w niej znajdować dysk.



 **OSTROŻNIE:** Aby zapobiec utracie informacji lub zawieszeniu systemu:

Przed wyjęciem dysku twardego z wnęki należy wyłączyć komputer. Nie wolno wyjmować dysku twardego, gdy komputer jest włączony lub znajduje się w stanie uśpienia czy hibernacji.

W przypadku wątpliwości, czy komputer jest wyłączony, czy też znajduje się w stanie hibernacji, należy go włączyć, naciskając przycisk zasilania. Następnie należy wyłączyć komputer za pomocą odpowiedniej funkcji systemu operacyjnego.

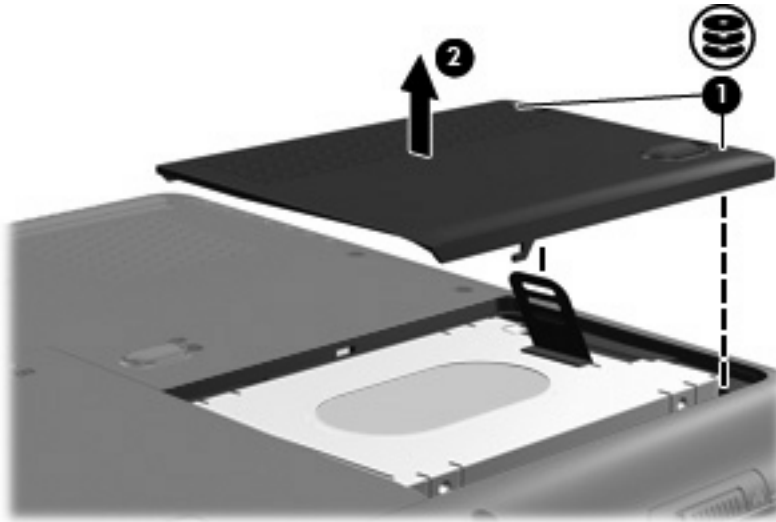
Aby wyjąć dysk twardy:

1. Zapisz swoją pracę.
2. Wyłącz komputer i zamknij pokrywę z wyświetlaczem.

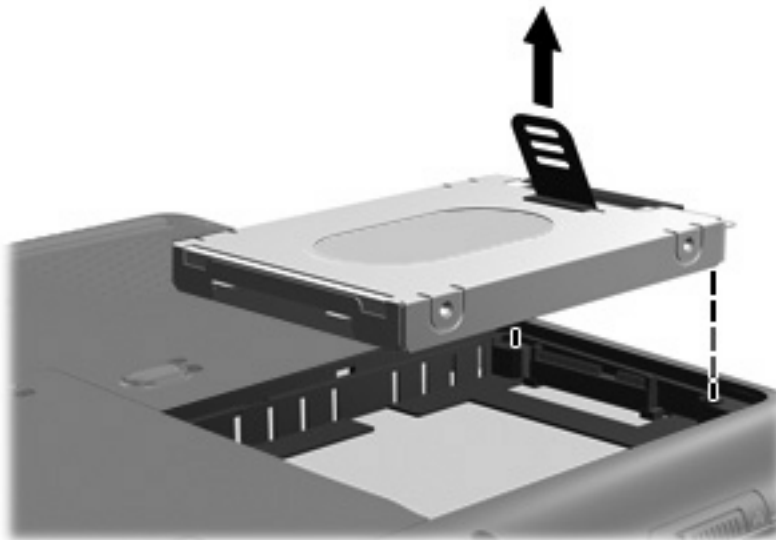
W przypadku wątpliwości, czy komputer jest wyłączony, czy też znajduje się w stanie hibernacji, należy go włączyć, naciskając przycisk zasilania. Następnie należy wyłączyć komputer za pomocą odpowiedniej funkcji systemu operacyjnego.

3. Odłącz wszystkie urządzenia zewnętrzne podłączone do komputera.
4. Odłącz kabel zasilający z gniazda sieci elektrycznej.

5. Połóż komputer spodem do góry na płaskiej powierzchni.
6. Wyjmij baterię.
7. Z wnęką dysku skierowaną w swoją stronę obluźnij 2 śruby pokrywy dysku twardego (1).
8. Podnieś pokrywę dysku twardego i zdejmij ją z komputera (2).

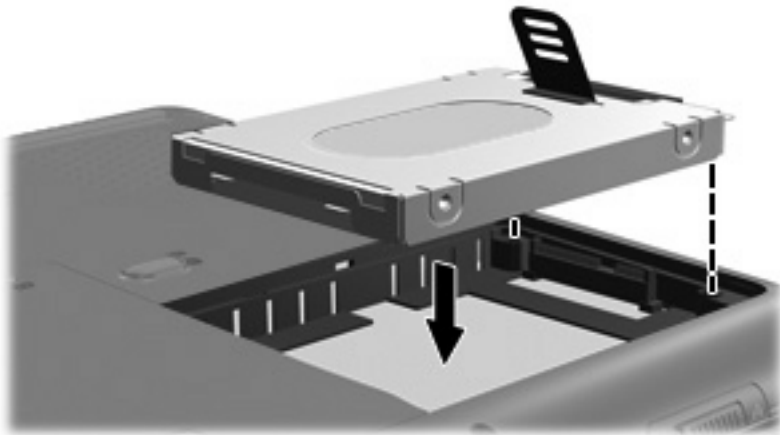


9. Podnieś klapkę dysku twardego, a następnie wyjmij dysk z komputera.

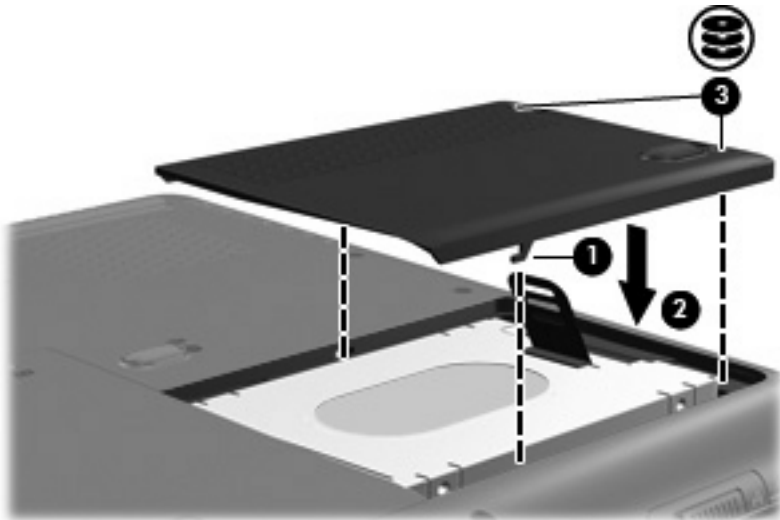


Aby zainstalować dysk twardy:

1. Włóż dysk twardy do wnętrza dysku twardego, a następnie delikatnie dociśnij go, aż zaskoczy na miejsce.



2. Wyrównaj wypustki na pokrywie dysku twardego (1) z otworami w komputerze.
3. Zamknij pokrywę (2).
4. Dokręć śruby pokrywy dysku twardego (3).



Indeks

D

- dysk CD
 - wkładanie 5
 - wyjmowanie, przy dostępnym zasilaniu 6
 - wyjmowanie, przy niedostępnym zasilaniu 7
- dysk DVD
 - wkładanie 5
 - wyjmowanie, przy dostępnym zasilaniu 6
 - wyjmowanie, przy niedostępnym zasilaniu 7
- dysk optyczny
 - wkładanie 5
 - wyjmowanie, przy dostępnym zasilaniu 6
 - wyjmowanie, przy niedostępnym zasilaniu 7
- dysk twardy
 - instalowanie 11
 - wyjmowanie 9
 - wymiana 9

K

- konserwacja
 - Defragmentator dysków 8
 - Oczyszczanie dysku 8

N

- napęd CD 3
- napęd DVD 3
- napęd optyczny 3
- napędy
 - dysk twardy 9, 11
 - napęd optyczny 3
 - obsługa 2
- Patrz także* dysk twardy, napęd optyczny

O

- oprogramowanie
 - Defragmentator dysków 8
 - Oczyszczanie dysku 8

P

- program Defragmentator dysków 8
- program Oczyszczanie dysku 8

U

- urządzenia sprawdzające na lotniskach 2

W

- wydajność dysku 8

