

# Multimedia

## Brukerhåndbok

© Copyright 2007 Hewlett-Packard  
Development Company, L.P.

Windows er et registrert varemerke for  
Microsoft Corporation i USA.

Informasjonen i dette dokumentet kan  
endres uten varsel. De eneste garantiene for  
HP-produktene og -tjenestene er uttrykkelig  
angitt i garantierklæringene som følger med  
disse produktene og tjenestene. Ingenting i  
dette dokumentet kan tolkes som en  
tilleggsgaranti. HP er ikke  
erstatningsansvarlig for tekniske eller andre  
typer feil eller utelatelser i dette dokumentet.

Første utgave: November 2007

Delenummer for dokument: 460854-091

## Produktmerknad

Denne brukerhåndboken beskriver funksjoner som er felles for de fleste modellene. Noen funksjoner er kanskje ikke tilgjengelige på datamaskinen.



---

# Innhold

## 1 Bruke multimediemaskinvare

Bruke lydfunksjonene .....	1
Viktige lydinnstillinger .....	2
Bruke lydingangen (mikrofonkontakten) .....	3
Bruke lydutgangen (hodetelefonkontakten) .....	3
Justere volumet .....	4
Bruke Quick Launch-knappene .....	6
Bruke videofunksjonene .....	7
Bruke kontakten for ekstern skjerm .....	7
Bruke S-Video-utgangen (kun på enkelte modeller) .....	8
Bruke webkameraet (kun på enkelte modeller) .....	9
Justere egenskaper for webkamera .....	10
Bruke optiske stasjoner .....	11
Finne den installerte optiske stasjonen .....	11
Sette inn en optisk plate (CD eller DVD) .....	11
Ta ut en optisk plate når du bruker batteri eller ekstern strøm .....	12
Ta ut en optisk plate når datamaskinen ikke har noen strømkilde .....	13
Bruke medieaktivitetsfunksjonene .....	14
Bruke direktetastene for medieavspilling .....	14
Bruke medieaktivitetsknappene (kun på enkelte modeller) .....	15
Forrige/spol tilbake-knapp .....	15
Spill av/pause-knapp .....	15
Neste/spol forover-knapp .....	16
Stopp-knapp .....	16

## 2 Arbeide med multimedieprogramvare

Åpne forhåndsinstallert multimedieprogramvare .....	18
Installere multimedieprogramvaren fra plate .....	18
Bruke multimedieprogramvare .....	19
Forhindre avbrudd i avspillingen .....	20
Endre soneinnstillinger for DVD .....	21
Om opphavsrett .....	21

Stikkordregister .....	22
------------------------	----



# 1 Bruke multimediemaskinvare

## Bruke lydfunksjonene

Illustrasjonen og tabellen nedenfor beskriver lydfunksjonene på maskinen.

 **MERK:** Utseendet på maskinen din kan avvike litt fra illustrasjonen i denne delen.



Komponent	Beskrivelse
(1) Interne mikrofoner (2) (kun på enkelte modeller)	For opptak av lyd. <b>MERK:</b> Hvis det står et mikrofonikon ved siden av hver mikrofonåpning, betyr det at datamaskinen har interne mikrofoner.
(2) Høytalere (2)	For avspilling av lyd.
(3) Lydinngang (mikrofonkontakt)	Her kan du eventuelt koble til en hodesettmikrofon, stereomikrofon eller monomikrofon.
(4) Lydutgang (hodetelefonkontakt) (to kontakter kun på enkelte modeller)	Brukes for å koble til eventuelle stereohøytalere, hodetelefoner, øreplugger, hodesett eller fjernsynslyd.

Komponent	Beskrivelse
(5) Lyddempingsknapp	Demper og gjenoppretter datamaskinlyden.
(6) Volumrulleområde	Justerer høyttalervolumet. Skyv fingeren mot venstre for å redusere volumet og til høyre for å øke volumet. Du kan også tappe på minustegnet på rulleområdet for å redusere volumet, eller på plusstegnet på rulleområdet for å øke volumet.

## Viktige lydinnstillinger

Følg disse retningslinjene for å få best mulig resultat når du kobler en lyd- eller videoenhet, for eksempel en HDTV, til HDMI-porten på datamaskinen.

- Bruk QuickPlay som programvare.
- Angi S/PDIF (Sony/Philips Digital Interface) som standard lydavspillingsenhet.

Ellers kan det tenkes du bare hører lyd gjennom datamaskinens høyttalere, ikke gjennom lyd- eller videoenheten.

Følg denne fremgangsmåten for å angi S/PDIF som standard lydavspillingsenhet.

1. Velg **Start > Kontrollpanel > Maskinvare og lyd > Lyd**-ikonet.
2. Velg kategorien **Avspilling**.
3. Velg **S/PDIF-grensesnitt > Bruk standard**, og klikk deretter på **OK**.
4. Start QuickPlay (eller start det på nytt hvis det allerede kjører), og du skal kunne høre lyd på enheten.



## Bruke lydinngangen (mikrofonkontakten)

Datamaskinen er utstyrt med en stereomikrofonkontakt (to kanaler) som støtter en stereo- eller monomikrofon (tilleggsutstyr). Ved hjelp av lydinnspillingsprogramvare og eksterne mikrofoner kan du gjøre opptak i stereo.

Når du kobler til en mikrofon i mikrofonkontakten, må du bruke en mikrofon som har en 3,5 mm plugg.

## Bruke lydutgangen (hodetelefonkontakten)

- △ **ADVARSEL:** Skru ned lydstyrken før du tar på deg hodetelefonene, ørepluggene eller hodesettet, slik at du ikke risikerer å skade hørselen. Se *Opplysninger om forskrifter, sikkerhet og miljø* hvis du ønsker mer informasjon om sikkerhet.
- △ **FORSIKTIG:** For å forhindre mulig skade på en ekstern enhet, må du ikke plugge en énkanskontakt (mono) i hodetelefonkontakten.

Du kan også bruke hodetelefonkontakten til å koble til lyd fra lydenheter, for eksempel høyttalere med ekstern strømforsyning eller et stereosystem.


Pass på å bruke en 3,5 mm stereoplugg når du kobler en enhet til hodetelefonkontakten.

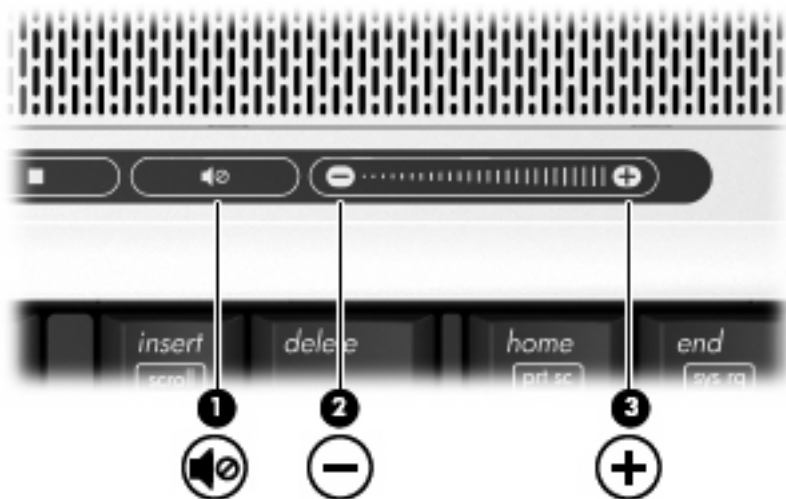
Når du kobler en enhet til hodetelefonkontakten, slås høyttalerne av.

## Justere volumet

Du kan justere volumet ved hjelp av følgende kontroller:

- Volumknappene på maskinen:
  - Trykk på dempeknappen **(1)** hvis du vil dempe eller gjenopprette lydstyrken.
  - Trykk på volumreduksjonsknappen **(2)** hvis du vil redusere lydstyrken.
  - Trykk på volumøkingsknappen **(3)** hvis du vil øke lydstyrken.

 **MERK:** Tappelyden fra volumknappen aktiveres på fabrikken. Du kan deaktivere lyden i Setup-programmet (f10).



- Windows® volumkontroll:
  - a. Klikk på **Volum**-ikonet i systemstatusfeltet helt til høyre på oppgavelinjen i Windows.
  - b. Dra glidebryteren opp eller ned for å justere lydvolument. Klikk på **Demp**-ikonet hvis du vil dempe volumet.

– eller –

- a. Høyreklikk på **Volum**-ikonet i systemstatusfeltet, og klikk på **Open Volume Mixer** (Åpne volummikser).
- b. I Enhet-kolonnen kan du øke eller redusere lydvolument ved å flytte glidebryteren opp eller ned. Du kan også dempe volumet ved å klikke på **Demp**-ikonet.

Hvis Volum-ikonet ikke vises i systemstatusfeltet, følger du denne fremgangsmåten for å vise det:

- a. Høyreklikk i systemstatusfeltet, og klikk deretter på **Egenskaper**.
  - b. Klikk på kategorien **Systemstatusfelt**.
  - c. Under Systemikoner merker du av for **Volum**.
  - d. Klikk på **OK**.
- Volumkontroll i programmer:

Lydvolumet kan også justeres fra enkelte programmer.


## Bruke Quick Launch-knappene

Funksjonene for medieknappen (1) og DVD-knappen (kun på enkelte modeller) (2) varierer fra modell til modell og den installerte programvaren. Med disse knappene kan du vise DVD-filmer, høre på musikk og vise bilder.



Når du trykker på medieknappen, startes QuickPlay (Hurtigavspilling) eller DVDPlay (DVD-avspilling).

Hvis du trykker på DVD-knappen, startes DVD-avspillingsfunksjonen i QuickPlay-programmet.

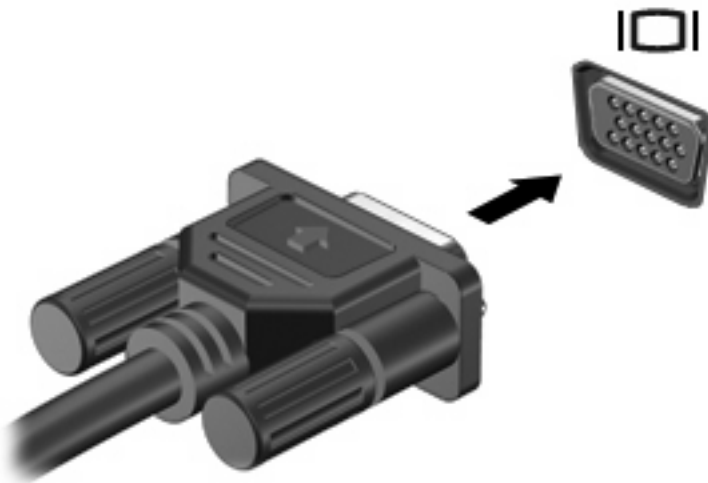
 **MERK:** Hvis datamaskinen er konfigurert slik at det kreves et påloggingspassord, kan du bli bedt om å logge på Windows. QuickPlay (Hurtigavspilling) eller DVDPlay (DVD-avspilling) startes etter at du har logget deg på. Du finner mer informasjon i hjelpen for QuickPlay (Hurtigavspilling) eller DVDPlay (DVD-avspilling).

# Bruke videofunksjonene

## Bruke kontakten for ekstern skjerm

Du kan bruke kontakten for ekstern skjerm til å koble en ekstern bildeenhet, for eksempel en ekstern skjerm eller en projektor til datamaskinen.

- ▲ Når du skal koble til en bildeenhet, kobler du bildeenhetens kabel til kontakten for ekstern skjerm.



**MERK:** Hvis bildet ikke vises på den eksterne bildeenheten etter at du har koblet den til, trykker du på **fn+f4** for å overføre bildet til enheten. Når du trykker på **fn+f4** gjentatte ganger, veksler skjermbildet mellom datamaskinen og enheten.


## Bruke S-Video-utgangen (kun på enkelte modeller)

S-Video-ut-kontakten med 7 pinner brukes til å koble datamaskinen til en eventuell S-Video-enhet, for eksempel fjernsyn, videospiller, videokamera, overheadprojektor eller videooptakskort.

Hvis du vil overføre videosignaler gjennom S-Video-ut-kontakten, trenger du en S-Video-kabel, som fås hos de fleste elektronikkforhandlere. Hvis du kombinerer lyd- og videofunksjoner, for eksempel spiller av en DVD-film på datamaskinen og viser den på fjernsynet, trenger du også en vanlig lyd-kabel, som fås hos de fleste elektronikkforhandlere, for tilkobling til hodetelefonkontakten.

Datamaskinen støtter en S-Video-enhet som kobles til S-Video-ut-kontakten samtidig som den støtter et bilde på datamaskinens skjerm eller på en ekstern skjerm.

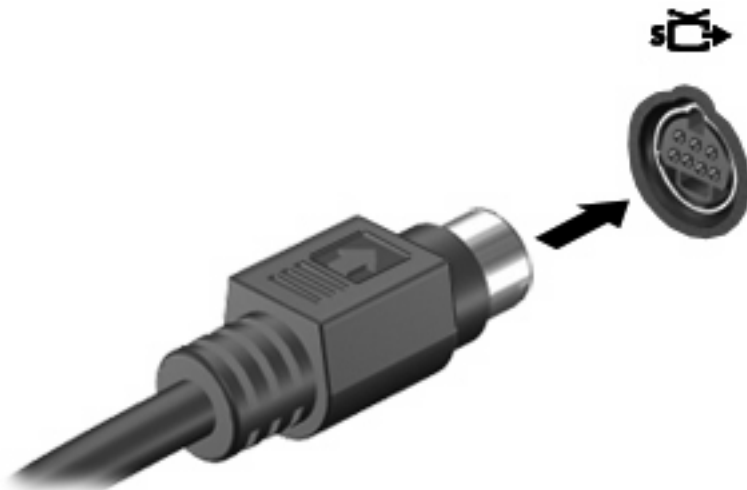
---

 **MERK:** S-Video-tilkobling gir et bilde med høyere kvalitet enn en komposittvideotilkobling.


---

Slik kobler du en videoenhet til S-Video-ut-kontakten:

1. Plugg den ene enden av S-Video-kabelen i S-Video-ut-kontakten på datamaskinen.



---

 **MERK:** Hvis S-Video-ut-kontakten på datamaskinen ikke er tilgjengelig fordi datamaskinen er forankret i en eventuell forankringsenhet, kobler du S-Video-kabelen til S-Video-ut-kontakten på forankringsenheten.


---

2. Plugg den andre enden av kabelen i videoenheten som angitt i brukerveiledningen til enheten.
3. Trykk på tastene **fn+f4** for å veksle mellom visning på forskjellige skjermer som er koblet til datamaskinen.

## Bruke webkameraet (kun på enkelte modeller)

Datamaskinen har et integrert webkamera som finnes øverst på skjermen. Du åpner webkameraet og CyberLink YouCam-programvaren ved å velge **Start > Alle programmer > CyberLink YouCam > YouCam**.

---

 **MERK:** Første gang du åpner programvaren for webkameraet, kan du oppleve en kort forsinkelse mens programvaren startes.


---

Hvis du ønsker mer informasjon om å bruke webkameraet, kan du gå til HP-nettstedet på <http://www.hp.com/support>. Velg språk, og søk etter `notebook webcam`.

Når du bruker YouCam som standard programvare for webkamera, kan du eksperimentere med følgende funksjoner:

- Videoopptak og avspilling av webkameravideo – Du kan også sende videoen via e-post eller laste den opp til YouTube ved hjelp av ikonet i programvaregrensesnittet.
- Streaming-video – Når du åpner programmet for direktemeldinger, viser YouCam en flytende verktøylinje der du kan legge til grafikkeffekter.
- Spesialeffekter – Legg til rammer, filtre og uttrykksikoner i øyeblikksbilder og videoer.
- Øyeblikksbilder – Ta enkeltbilder eller "seriefotografer" øyeblikksbilder i rask rekkefølge.
- Koble til – Send bilder via e-post ved hjelp av ikonet i programvaregrensesnittet.

---


 **MERK:** Hvis du vil ha informasjon om hvordan du bruker programvare som er utviklet for bruk med det integrerte kameraet, kan du se i hjelpen for programvaren.

---

Kameralampen (1) tennes når videoprogramvaren bruker kameraet (2).



Følg disse retningslinjene når du bruker webkameraet, for å få best mulig ytelse:

- Kontroller at du har den nyeste versjonen av et direktemeldingsprogram før du starter en videosamtale.
  - Webkameraet virker kanskje ikke som det skal over enkelte nettverksbrannmurer. Hvis du har problemer med å vise eller sende video til noen på et annet LAN eller utenfor nettverksbrannmuren, deaktiverer du brannmuren midlertidig.
- 
-  **MERK:** I enkelte tilfeller kan brannmurer blokkere tilgangen til Internett-spill, påvirke deling av skrivere eller filer i et nettverk eller blokkere autoriserte e-postvedlegg. Du kan løse problemet midlertidig ved å deaktivere brannmuren, utføre oppgaven du ønsker å utføre, og deretter aktivere brannmuren igjen. Hvis du vil ha en permanent løsning på problemet, må du konfigurere brannmuren på nytt.
- 
- Så sant det er mulig, bør du plassere sterke lyskilder bak kameraet og utenfor bildeområdet.

## Justere egenskaper for webkamera

Du kan justere følgende egenskaper for webkameraet:

- **Brightness (Lysstyrke)** – Styrer hvor mye lys det blir i bildet. En høyere innstilling for lysstyrke gir et lysere bilde, en lavere innstilling gir et mørkere bilde.
- **Contrast (Kontrast)** – Styrer forskjellen mellom lysere og mørkere områder i bildet. En høyere kontrastinnstilling gjør forskjellene mer markante. En lavere innstilling beholder mer av originalens dynamiske skala, men gir et flatere bilde.
- **Hue (Nyanse)** – Styrer fargeaspektet som skiller det fra en annen farge (det som gjør en farge rød, grønn eller blå). Nyanse er forskjellig fra metning, som måler intensiteten i nyanse.
- **Saturation (Metning)** – Styrer fargestyrken i det ferdige bildet. En høyere innstilling for metning gir et mer fargesterkt bilde, en lavere innstilling gir et mer avstemt bilde.
- **Sharpness (Skarphet)** – Styrer definisjonen av kantene i bildet. En høyere innstilling for skarphet gir et mer definert bilde, en lavere innstilling gir et mykere bilde.
- **Gamma** – Styrer kontrasten mellom gråtonene eller midttonene i et bilde. Ved å justere gammainnstillingen for et bilde kan du endre lysstyrkeverdiene for det midtre området av gråtonene uten at skygger og høylys endres dramatisk. En lav gammainnstilling får grått til å se svart ut, og gjør mørke farger enda mørkere.
- **Baklyskompensering** – Kompenserer i tilfeller der et motiv med mye bakgrunnslys ellers ville blitt ødelagt av overeksponering eller silhuett.

Egenskapsdialogboksen er tilgjengelig fra forskjellige programmer som bruker det integrerte kameraet, vanligvis fra en konfigurasjons-, innstillings- eller egenskapsmeny.



# Bruke optiske stasjoner


Avhengig av hvilken type optisk stasjon og programvare som er installert på datamaskinen, kan du bruke den optiske stasjonen til å spille av, kopiere og lage CD-er eller DVD-er.

## Finne den installerte optiske stasjonen

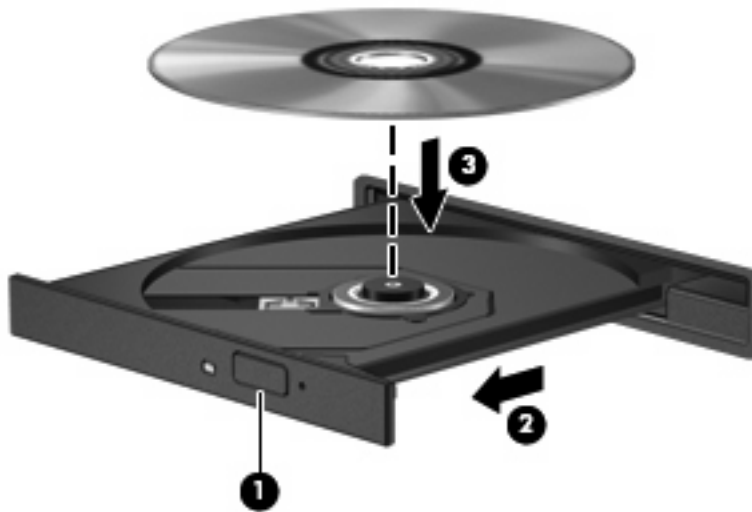
- ▲ Velg **Start > Datamaskin**.

## Sette inn en optisk plate (CD eller DVD)


1. Slå på maskinen.
2. Trykk på utløserknappen (1) på dekslet for å løse ut skuffen.
3. Dra ut skuffen (2).
4. Hold platen i kantene slik at du ikke tar på overflatene, og plasser platen over spindelen med etikettsiden opp.

 **MERK:** Hvis skuffen ikke er trukket helt ut, vipper du forsiktig på platen for å plassere den over spindelen.

5. Trykk platen (3) forsiktig ned på spindelen til den klikker på plass.




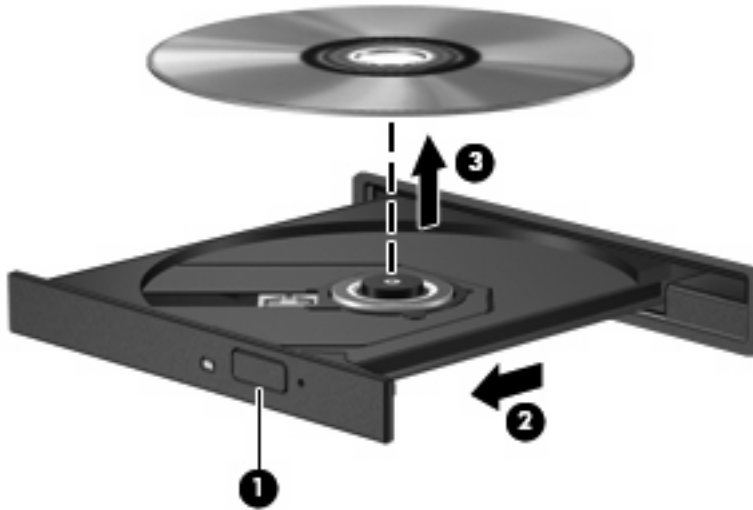
6. Lukk skuffen.

 **MERK:** Når du har satt inn en plate, er det vanlig at det oppstår en kort pause. Hvis du ikke har valgt en mediespiller, åpnes det en Autokjør-dialogboks. Du blir bedt om å velge hva du vil gjøre med medieinnholdet.

## Ta ut en optisk plate når du bruker batteri eller ekstern strøm

1. Trykk på utløserknappen (1) på dekslet for å løse ut skuffen, og trekk deretter skuffen forsiktig ut (2) til den stopper.
2. Ta ut platen (3) fra skuffen ved å trykke forsiktig på spindelen samtidig som du løfter ytterkantene på platen. Hold i kantene på platen, og unngå å ta på overflatene.


 **MERK:** Hvis skuffen ikke er trukket helt ut, vipper du forsiktig på platen når du tar den ut.

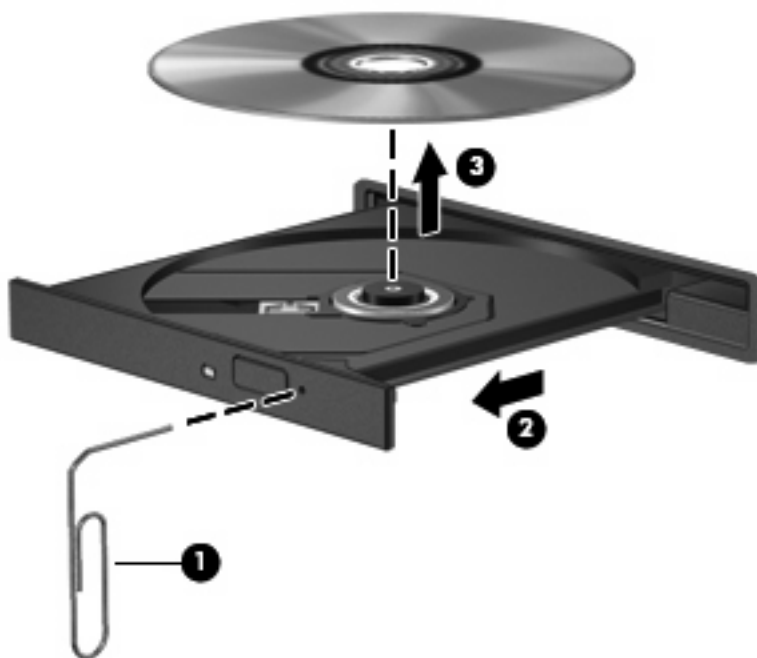


3. Lukk skuffen, og legg platen i omslaget.

## Ta ut en optisk plate når datamaskinen ikke har noen strømkilde

1. Stikk spissen av en binders inn i utløseren (1) på frontdekslet av maskinen.
2. Trykk forsiktig på bindersen til skuffen løses ut, og trekk ut skuffen (2) til den stopper.
3. Ta ut platen (3) fra skuffen ved å trykke forsiktig på spindelen samtidig som du løfter ytterkantene på platen. Hold i kantene på platen, og unngå å ta på overflatene.

 **MERK:** Hvis skuffen ikke er trukket helt ut, vipper du forsiktig på platen når du tar den ut.



4. Lukk skuffen, og legg platen i omslaget.

## Bruke medieaktivitetsfunksjonene

Direktetastene for medieaktivitet og medieaktivitetsknappene (kun enkelte modeller) kan brukes til å styre avspillingen av en musikk-CD eller en DVD i den optiske stasjonen.


### Bruke direktetastene for medieavspilling

En direktetast for medieavspilling er en kombinasjon av **fn**-tasten **(1)** og en funksjonstast.

- Hvis en lyd-CD eller DVD ikke spilles av, trykker du på **fn+f9 (2)** for å spille av platen.
- Når en lyd-CD eller DVD spilles av, bruker du følgende direktetaster:
  - Hvis du vil ta en pause i eller gjenoppta avspillingen av platen, trykker du på **fn+f9 (2)**.
  - Hvis du vil stoppe platen, trykker du på **fn+f10 (3)**.
  - Hvis du vil spille av forrige spor på en lyd-CD eller forrige sekvens på en DVD, trykker du på **fn+f11 (4)**.
  - Hvis du vil spille av neste spor på en lyd-CD eller neste sekvens på en DVD, trykker du på **fn+f12 (5)**.

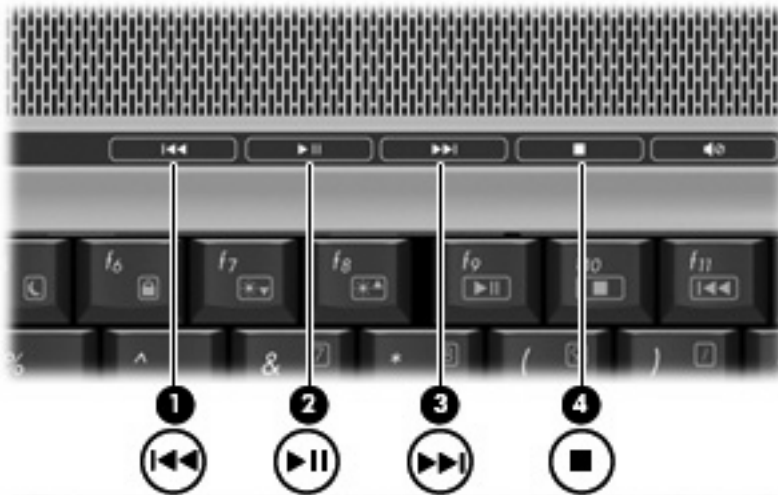


## Bruke medieaktivitetsknappene (kun på enkelte modeller)

 **MERK:** Tappelyden fra medieaktivitetsknappene aktiveres på fabrikken. Du kan deaktivere lyden i Setup-programmet (f10).

Illustrasjonen og tabellen nedenfor beskriver funksjonene til medieaktivitetsknappene.

- Forrige/spol tilbake-knapp (1).
- Spill av/pause-knapp (2).
- Neste/spol forover-knapp (3).
- Stopp-knapp (4).



### Forrige/spol tilbake-knapp

Mediestatus	Knapp	Funksjon
Spiller av	Forrige/spol tilbake-knapp	Spiller av et tidligere spor eller kapittel.
Spiller av	fn + forrige/spol tilbake-knapp	Spoler tilbake avspillingen.

### Spill av/pause-knapp

Mediestatus	Knapp	Funksjon
Spiller ikke av	Spill av/pause-knapp	Spiller av mediet.
Spiller av	Spill av/pause-knapp	Stanser avspillingen midlertidig.

## Neste/spol forover-knapp

Mediestatus	Knapp	Funksjon
Spiller av	Neste/spol forover-knapp	Spiller av det neste sporet eller kapitlet.
Spiller av	fn + neste/spol forover-knapp	Spoler avspillingen forover.

## Stopp-knapp

Mediestatus	Knapp	Funksjon
Spiller av	Stopp-knapp	Stopper avspillingen.

---

## 2 Arbeide med multimedieprogramvare

Datamaskinen inneholder forhåndsinstallert multimedieprogramvare. Noen datamaskinmodeller leveres også med ekstra multimedieprogramvare på en optisk plate.

Avhengig av maskinvaren og programvaren som fulgte med datamaskinen, kan det hende at følgende multimedieoppgaver støttes:

- Avspilling av digitale medier, inkludert lyd- og video-CDer, lyd- og video-DVDer og Internett-radio.
- Oppretting eller kopiering av data-CDer.
- Oppretting, redigering og brenning av lyd-CDer.
- Oppretting, redigering og brenning av video eller film på en DVD eller video-CD.

---

△ **FORSIKTIG:** Ta hensyn til disse forholdsreglene for å forhindre tap av informasjon eller skade på plater:

Koble maskinen til en pålitelig strømkilde før du skriver til en plate. Ikke skriv til en plate mens maskinen kjører på batteristrøm.

Lukk alle åpne programmer unntatt plateprogramvaren du bruker, før du skriver til platen.

Ikke kopier direkte fra én plate til en annen, eller fra en nettverksstasjon til en plate. I stedet kopierer du først fra kildeplaten eller nettverksstasjonen til harddisken på maskinen. Deretter kopierer du fra harddisken til målplaten.

Ikke flytt maskinen eller bruk tastaturet mens du skriver til en plate. Skriveprosessen er følsom for vibrasjoner.

📖 **MERK:** Du finner informasjon om programvaren som følger med datamaskinen, i dokumentasjonen til programvareprodusenten. Den finner du enten på programvare-CD-en, i elektroniske hjelpefiler eller på programvareprodusentens nettsted.

---

## Åpne forhåndsinstallert multimedieprogramvare

1. Velg **Start > Alle programmer**.
2. Klikk på programmet du vil åpne.

## Installere multimedieprogramvaren fra plate

1. Sett platen inn i den optiske stasjonen.
2. Når veiviseren åpnes, følger du instruksjonene på skjermen.
3. Start datamaskinen på nytt hvis du blir bedt om å gjøre det.



## Bruke multimedieprogramvare

1. Velg **Start > Alle programmer**, og velg deretter multimedieprogrammet du vil bruke. Hvis du for eksempel vil bruke QuickPlay til å spille av en lyd-CD, klikker du på **QuickPlay**.



**MERK:** Noen programmer ligger kanskje i undermapper.

---

2. Sett inn medieplaten, for eksempel en lyd-CD, i den optiske stasjonen.
3. Følg instruksjonene som vises på skjermen.

– eller –

1. Sett inn medieplaten, for eksempel en lyd-CD, i den optiske stasjonen. En Autokjør-dialogboks åpnes.
2. Følg instruksjonene som vises på skjermen.

## Forhindre avbrudd i avspillingen

Slik reduserer du risikoen for avbrudd i avspillingen:

- Lagre arbeidet ditt og lukk alle åpne programmer før du starter avspillingen av en CD eller en DVD.
- Ikke koble til eller koble fra maskinvare mens du spiller av en plate.

Ikke start dvale- eller hvilemodus mens du spiller av en plate. Det kan føre til at du får en advarsel med spørsmål om du vil fortsette. Hvis denne meldingen vises, klikker du på **Nei**. Når du har klikket på Nei, kan ett av følgende skje:

- Avspillingen kan fortsette.

– eller –

- Avspillingsvinduet i multimedieprogrammet kan bli lukket. Klikk på **Play** (Avspilling) i multimedieprogrammet for å starte CD- eller DVD-platen på nytt. I sjeldne tilfeller må du avslutte programmet og starte det på nytt.

## Endre soneinnstillinger for DVD

De fleste DVD-er som har innhold som er beskyttet av opphavsrett, har også sonekoder. Sonekodene beskytter opphavsretten internasjonalt.

En DVD med sonekode kan bare spilles av hvis sonekoden på DVD-en er den samme som soneinnstillingen for DVD-stasjonen.


△ **FORSIKTIG:** Du kan kun endre soneinnstillingen for DVD-stasjonen 5 ganger.

Soneinnstillingen du velger den femte gangen, blir den permanente soneinnstillingen for DVD-stasjonen.

Antallet soneendringer du har igjen vises i kategorien DVD-region.

Slik endrer du innstillingene via operativsystemet:

1. Velg **Start > Datamaskin > Systemegenskaper**.
2. Klikk på **Enhetsbehandling** i den venstre ruten.

 **MERK:** Windows omfatter funksjonen Brukerkontroll, som forbedrer sikkerheten for datamaskinen. Du kan bli bedt om å gi tillatelse eller angi passord for oppgaver som å installere programmer, kjøre verktøy eller endre Windows-innstillinger. Du finner mer informasjon i hjelpen for Windows.

3. Klikk på plusstegnet (+) ved siden av **DVD/CD-ROM-stasjoner**.
4. Høyreklikk på DVD-stasjonen du vil endre soneinnstillingen for. Deretter klikker du på **Egenskaper**.
5. Gjør de ønskede endringene i kategorien **DVD-region**.
6. Klikk på **OK**.

## Om opphavsrett

Det er forbudt å lage uautoriserte kopier av materiale som er beskyttet av opphavsrett, inkludert dataprogrammer, filmer, fjernsynssendinger og lydopptak. Ikke bruk denne datamaskinen til slike formål.

# Stikkordregister

- C**  
CD  
beskytte 17  
sette inn 11  
skrive til 17  
spille av 20  
ta ut, med strøm 12  
ta ut, uten strøm 13
- D**  
DVD  
beskytte 17  
endre soneinnstillinger 21  
sette inn 11  
skrive til 17  
spille av 20  
ta ut, med strøm 12  
ta ut, uten strøm 13  
DVD-knapp 6  
DVD-sonekoder 21
- F**  
forhindre avbrudd i  
avspillingen 20
- H**  
hodetelefoner 1  
høytalere 1
- I**  
intern mikrofon, plassering 1
- K**  
knapper  
DVD 6  
forrige/spol tilbake 15  
medie- 6  
neste/spol forover 15  
spill av/pause 15  
stopp 15
- kontakter  
ekstern skjerm 7  
lydinngang (mikrofon) 1, 3  
lydutgang (hodetelefon) 1  
lydutgang (hodetelefoner) 3  
S-Video-utgang 8  
kontakt for ekstern skjerm 7
- L**  
lydfunksjoner 1  
lydinngang (mikrofonkontakt) 1, 3  
lydinnstillinger 2  
lydutgang  
(hodetelefonkontakt) 1, 3
- M**  
medieaktivitetsknapper 15  
medieavspilling, direktetaster 14  
medieknapp 6  
mikrofon, intern 1  
mikrofoner som støttes 3  
multimedieprogramvare  
beskrivelse 17  
bruke 19
- O**  
opphavsrett 21  
optisk plate  
sette inn 11  
skrive til 17  
ta ut, med strøm 12  
ta ut, uten strøm 13  
optisk stasjon  
beskytte 17  
spille av 20
- P**  
programmer  
bruke 19  
multimedie- 17  
programvare  
bruke 19  
multimedie- 17  
projektor, koble til 7
- Q**  
Quick Launch-knapper 6  
QuickPlay 6
- S**  
skjerm, koble til 7  
sonekoder, DVD 21  
S-Video-utgang 8
- T**  
TV 3
- V**  
videospiller 3  
volum, justere 4
- W**  
webkamera  
egenskaper 10  
plassering 9
- Ø**  
øreplugg 1

