

# Çoklu Ortam Kullanım Kılavuzu

© Telif Hakkı 2007 Hewlett-Packard  
Development Company, L.P.

Windows; Microsoft Corporation  
kuruluşunun ABD'de tescilli ticari markasıdır.

Bu belgede yer alan bilgiler önceden haber  
verilmeksizin deęiştirilebilir. HP ürünleri ve  
hizmetlerine ilişkin garantiler, bu ürünler ve  
hizmetlerle birlikte gelen açık garanti  
beyanlarında belirtilmiştir. Bu belgede yer  
alan hiçbir şey ek garanti oluşturacak  
şeklinde yorumlanmamalıdır. HP, işbu  
belgede yer alan teknik hatalardan veya  
yazım hatalarından ya da eksikliklerden  
sorumlu tutulamaz.

Birinci Basım: Kasım 2007

Belge Parça Numarası: 460854-141

## Ürünle ilgili not

Bu kullanım kılavuzu modellerin çoğunda ortak olan özellikleri açıklar. Bazı özellikler bilgisayarınızda kullanılamayabilir.



# İçindekiler

## 1 Çoklu ortam donanımını kullanma

Ses özelliklerini kullanma .....	1
Önemli ses ayarları .....	2
Ses giriş (mikrofon) yakını kullanma .....	3
Ses çıkış (kulaklık) yakını kullanma .....	3
Ses düzeyini ayarlama .....	4
Hızlı Başlatma düğmelerini kullanma .....	6
Görüntü özelliklerini kullanma .....	7
Harici monitör bağlantı noktasını kullanma .....	7
S-Video çıkış yakını kullanma (yalnızca belirli modellerde) .....	8
Web kamerası kullanma (yalnızca belirli modellerde) .....	9
Web kamerası özelliklerini ayarlama .....	10
Optik disk sürücüsünü kullanma .....	11
Yüklü optik disk sürücüsünü tanımlama .....	11
Optik diski yerleştirme (CD veya DVD) .....	11
Pille veya harici güçle çalışırken bir optik diski çıkarma .....	12
Bilgisayarda güç olmadığına bir optik diski çıkarma .....	13
Ortam etkinliği işlevlerini kullanma .....	14
Ortam etkinliği kısayol tuşlarını kullanma .....	14
Ortam etkinliği düğmelerini kullanma (yalnızca belirli modellerde) .....	15
Önceki/geri sar düğmesi .....	15
Yürüt/duraklat düğmesi .....	15
Sonraki/hızlı ileri sar düğmesi .....	16
Durdur düğmesi .....	16

## 2 Çoklu ortam yazılımıyla çalışma

Önceden yüklenen çoklu ortam yazılımını açma .....	18
Çoklu ortam yazılımını diskten yükleme .....	18
Çoklu ortam yazılımını kullanma .....	19
Çalma/oyunlatma bozulmalarını önleme .....	20
DVD bölge ayarlarını değiştirme .....	21
Telif hakkı uyarısına uygun hareket etme .....	21

Dizin .....	22
-------------	----



# 1 Çoklu ortam donanımını kullanma

## Ses özelliklerini kullanma

Aşağıdaki resimde ve tabloda bilgisayarın ses özellikleri açıklanmıştır.

**NOT:** Bilgisayarınız bu bölümdeki resimden biraz farklı görünebilir.



Bileşen	Açıklama
(1) Dahili mikrofonlar (2) (yalnızca belirli modellerde)	Ses kaydeder. <b>NOT:</b> Mikrofon deliklerinin yanındaki mikrofon simgesi bilgisayarınızda dahili mikrofon olduğunu gösterir.
(2) Hoparlörler (2)	Ses çıkarır.
(3) Ses giriş (mikrofon) jakı	İsteğe bağlı bir bilgisayar kulaklıklı mikrofonu, stereo mikrofon veya mono mikrofon bağlanır.
(4) Ses-çıkış (kulaklık) (ikinci jak yalnızca belirli modellerde bulunur)	İsteğe bağlı elektrik sağlayan stereo hoparlörlere, kulaklıklara, kulakiçi kulaklıklara, mikrofonlu kulaklıklara veya televizyon çıkışına bağlanır.

Bileşen	Açıklama
(5) Sesi kapatma düğmesi	Bilgisayar sesini kapatıp geri yükler.
(6) Ses düzeyi kaydırma alanı	Hoparlör ses düzeyini ayarlar. Sesi alçaltmak için parmağınızı sola, yükseltmek için de sağa kaydırın. Sesi alçaltmak için kaydırma bölgesindeki eksi işarete veya yükseltmek için artı işarete dokunabilirsiniz.

## Önemli ses ayarları

En iyi sonuçlar için bilgisayarınızın HDMI bağlantı noktasına yüksek tanımlı televizyon gibi bir ses veya video aygıtı bağladığınızda aşağıdaki yönergeleri izleyin:

- Uygulama olarak QuickPlay yazılımını kullanın.
- Varsayılan ses dinleme aygıtı olarak S/PDIF (Sony/Philips Digital Interface) seçeneğini ayarlayın.

Aksi takdirde ses veya video aygıtı yerine sesi yalnızca bilgisayarınızın hoparlöründen duyabilirsiniz.

Varsayılan ses dinleme aygıtı olarak S/PDIF (Sony/Philips Digital Interface) seçeneğini ayarlamak için şu adımları izleyin:

1. **Başlat > Denetim Masası > Donanım ve Ses > Ses** simgesini seçin.
2. **Kayıttan yürüt** sekmesini seçin.
3. **S/PDIF Interface > Varsayılan Yap'**ı seçin ve ardından **Tamam'**ı tıkkatın.
4. QuickPlay uygulamasını başlatın (çalışıyorsa kapatıp açıp) ve aygıttan sesi duyabilirsiniz.



## Ses giriş (mikrofon) jakını kullanma

Bilgisayarda, isteğe bağlı stereo düzenli veya mono mikrofonu destekleyen bir stereo (çift kanallı) mikrofon jakı bulunur. Ses kayıt yazılımını harici mikrofonlarla kullanmak stereo kayıt yapılmasını sağlar.

Mikrofonu mikrofon jakına bağlarken 3,5 mm fişli bir mikrofon kullanın.

## Ses çıkış (kulaklık) jakını kullanma

△ **UYARI!** Zarar görme riskini azaltmak için, kulaklıkları, kulakiçi kulaklıkları veya mikrofonlu kulaklığı takmadan önce sesi ayarlayın. Ek güvenlik bilgileri için *Yasal Bildirim'e*, *Güvenlik Bildirimi'ne* ve *Çevre Bildirimi'ne* bakın.

△ **DİKKAT:** Harici aygıtın hasar görme olasılığını önlemek için, kulaklık jakına tek bir ses kanalı (mono) konektörü takmayın.

Kulaklık jakı, kulaklık bağlamaya ek olarak harici güç kaynağına takılı hoparlörler veya bir stereo sistem gibi sesli aygıtların ses çıkış işlevini bağlamak için de kullanılır.


Bir aygıtı kulaklık jakına bağlarken 3,5 mm stereo fişli bir kulaklık kullanın.

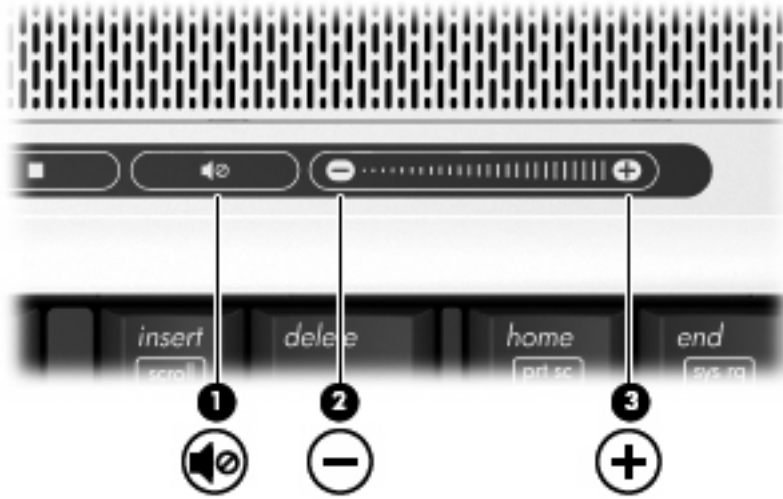
Aygıt kulaklık jakına bağlı olduğunda hoparlörler devre dışı kalır.

## Ses düzeyini ayarlama

Aşağıdaki denetim birimlerini kullanarak ses düzeyini ayarlayabilirsiniz:

- Bilgisayarın ses düzeyi düğmeleri:
  - Sesi kapatmak veya açmak için sessiz düğmesine basın **(1)**.
  - Sesi azaltmak için ses kısma düğmesine basın **(2)**.
  - Sesi yükseltmek için ses açma düğmesine basın **(3)**.

 **NOT:** Ses düzeyi düğmesine dokunulduğunda çıkan ses fabrikada etkinleştirilmiştir. Sesi, Setup Yardımcı programında (f10) devre dışı bırakabilirsiniz.



- Windows® ses düzeyi denetimi:
  - a. Görev çubuğunun en sağında yer alan bildirim alanındaki **Ses Düzeyi** simgesini tıklatın.
  - b. Kaydırma çubuğunu yukarıya veya aşağıya sürükleyerek ses düzeyini yükseltin veya alçaltın. Sesi kapatmak için **Sessiz** simgesini tıklatın.– veya –
  - a. Bildirim alanındaki **Ses** simgesini sağ tıklatın ve **Open Volume Mixer** (Ses Karıştırıcısını Aç) öğesini tıklatın.
  - b. Aygıt sütununda kaydırıcıyı yukarı veya aşağı doğru hareket ettirerek ses düzeyini artırın veya azaltın. Sesi, **Sessiz** simgesini tıklatarak da kapatabilirsiniz.

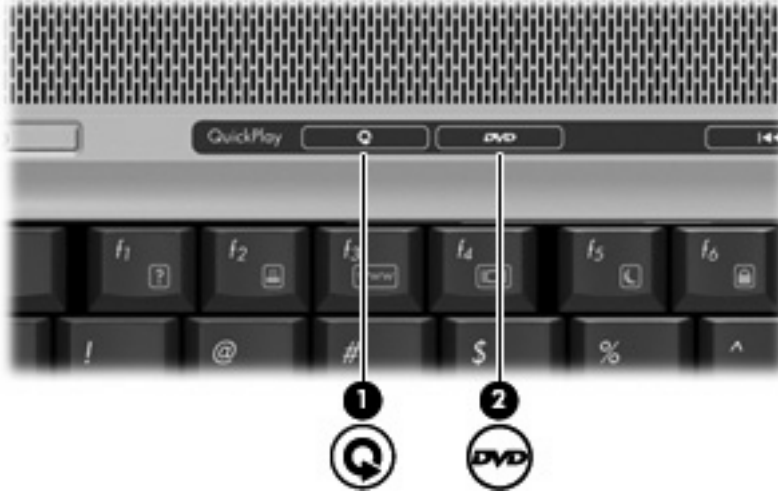
Ses Ayarı simgesi bildirim alanında görüntülenmiyorsa, simgeyi bildirim alanına yerleştirmek için şu adımları izleyin:

- a. Bildirim alanını sağ tıklatın ve **Özellikler**'i tıklatın.
  - b. **Bildirim Alanı** sekmesini tıklatın.
  - c. Sistem simgeleri altından, **Ses Ayarı** onay kutusunu işaretleyin.
  - d. **Tamam**'ı tıklatın.
- Program ses denetimi:

Ses düzeyi bazı programların içinden ayarlanabilir.

## Hızlı Başlatma düğmelerini kullanma

Ortam düğmesi (1) ve DVD düğmesi (yalnızca belirli modellerde) (2) işlevleri, yüklü olan yazılımlara bağlı olarak farklılık gösterir. Bu düğmelerle DVD film izleyebilir, müzik dinleyebilir ve resim görüntüleyebilirsiniz.



Ortam düğmesine basmak QuickPlay programını veya DVDPlay programını başlatır.

DVD düğmesine basılması QuickPlay programının DVD oynatma özelliğini başlatır.

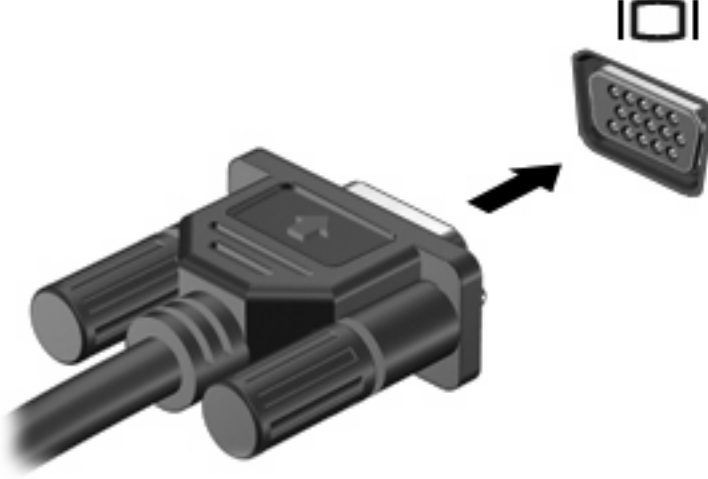
**NOT:** Bilgisayar oturum açma parolası gerektirecek şekilde ayarlandıysa, Windows'da oturum açmanız istenebilir. Oturum açıldıktan sonra QuickPlay veya DVDPlay açılır. Daha fazla bilgi için QuickPlay veya DVDPlay çevrimiçi Yardım'a başvurun.

# Görüntü özelliklerini kullanma

## Harici monitör bağlantı noktasını kullanma

Harici monitör bağlantı noktası, harici monitör veya projektör gibi harici bir görüntüleme aygıtını bilgisayara bağlar.

- ▲ Görüntüleme aygıtı bağlamak için aygıt kablosunu harici monitör bağlantı noktasına takın.



**NOT:** Doğru bağlanmış bir harici görüntüleme aygıtı görüntü vermiyorsa, görüntüyü aygıtı aktarmak için **fn+f4** kısayol tuşuna basmayı deneyin. **fn+f4** tuşlarına arka arkaya basmak, ekran görüntüsünün bilgisayar ekranıyla aygıt arasında değişmesini sağlar.

## S-Video çıkış jakını kullanma (yalnızca belirli modellerde)

7 iğneli S-Video çıkış jakı bilgisayarı televizyon, VCR, kamera, projektör veya video yakalama kartı gibi isteğe bağlı bir S-Video aygıtına bağlar.

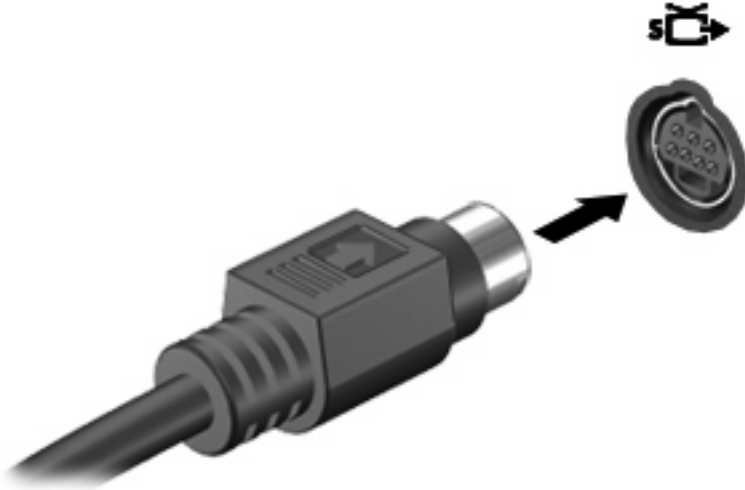
S-Video çıkış jakı ile video sinyallerini iletmek için, çoğu elektronik eşya satıcılarında bulunabilen bir S-Video kablosuna ihtiyacınız vardır. Bilgisayarınızda bir DVD film oynatma ve bunu televizyonda görüntüleme gibi ses ve video işlevlerini birleştiriyorsanız ayrıca kulaklık jakına bağlamak için yine birçok elektronik mağazasında bulunabilen standart bir ses kablosuna da ihtiyacınız vardır.

Bilgisayarınız, görüntünün bilgisayar ekranında veya diğer desteklenen harici bir ekranda aynı anda görünümünü desteklerken S-Video çıkış jakına bağlı bir adet S-Video aygıtını destekleyebilir.

**NOT:** S-Video bağlantısı, bileşik video bağlantısından daha yüksek kaliteli bir görüntü sunar.

Bir video aygıtını S-Video çıkış jakına bağlamak için:

1. S-Video kablosunun bir ucunu bilgisayardaki S-Video çıkış jakına takın.



**NOT:** Bilgisayardaki S-Video çıkış jakı, bilgisayar isteğe bağlı bir yerleştirme aygıtına yerleştirilmiş olduğu için erişilemiyorsa S-Video kablosunu, yerleştirme aygıtındaki S-Video çıkış jakına bağlayın.

2. Kablonun diğer ucunu aygıtla birlikte gelen kullanıcı kılavuzunda belirtildiği şekilde video aygıtına takın.
3. Bilgisayara bağlı görüntü aygıtları arasında görüntü geçişi yapmak için **fn+f4** tuşlarına basın.

## Web kamerası kullanma (yalnızca belirli modellerde)

Bilgisayar ekranının üstünde bulunan tümleşik bir web kamerasına sahiptir. Web kamerası ile CyberLink YouCam yazılımına erişmek için **Başlat > Tüm Programlar > CyberLink YouCam > YouCam** seçeneğini belirleyin.

**NOT:** Web kamerası yazılımına ilk defa erişiyorsanız, yazılım yüklenirken biraz gecikme yaşayabilirsiniz.

Web kamerasını kullanma hakkında daha fazla bilgi için, <http://www.hp.com/support> adresindeki HP Web sitesini ziyaret edin. Dilinizi seçerek *dizüstü bilgisayar web kamerası*'ni aratın.

Varsayılan web kamerası yazılımı olarak YouCam'i kullanmak aşağıdaki özelliklerden yararlanmanızı sağlar:


- Video – Web kamerası video kaydı ve video izleme. Videolarınızı ayrıca yazılım arabirimindeki simgeyi kullanarak e-posta ile gönderebilir veya YouTube sitesine yükleyebilirsiniz.
- Streaming video (video yayını) – Anlık ileti programını açtığınızda YouCam grafik efektler eklemenizi sağlayan ayrıca bir araç çubuğu gösterir.
- Special effects (Özel efektler) – Yakaladığınız görüntü ve videolarınıza çerçeve, filtre ve yüz ifadeleri ekleyin.
- Snapshots (Fotoğraf çekimleri) – Tek bir kare yakalayın veya hızlıca art arda web kamerası görüntüleri "yakalayın".
- Connect (Bağlantı) – Yazılım arabirimindeki simgeyi kullanarak fotoğraf ve videolarınızı e-posta ile gönderin.

**NOT:** Tümleşik kamerayla kullanmak üzere tasarlanan yazılımları kullanmak hakkında daha fazla bilgi için, söz konusu yazılımın çevrimiçi Yardım'ına bakın.

Video yazılımı kameraya **(2)** erişirken kamera ışığı **(1)** yanar.



Web kamerasının kullanımı sırasında en iyi performans için aşağıdaki yönergeleri izleyin:

- Video görüşmesi başlatmadan önce anlık ileti programının son sürümünü edindiğinizden emin olun.
  - Bazı ağ güvenlik duvarları arasında web kamerası düzgün çalışmayabilir. Videoları görüntüleme veya aynı LAN üzerindeki ya da ağ güvenlik duvarınız dışındaki başkalarına gönderme ile ilgili sorunlar yaşıyorsanız, geçici olarak güvenlik duvarını devre dışı bırakın.
- 
-  **NOT:** Bazı durumlarda, güvenlik duvarı Internet oyunlarına erişimi engelleyebilir, ağdaki yazıcı veya dosya paylaşımını kesintiye uğratabilir veya yetkili e-posta eklerini engelleyebilir. Sorunu geçici olarak çözmek için güvenlik duvarını devre dışı bırakın, gerçekleştirmek istediğiniz görevi gerçekleştirin ve ardından güvenlik duvarını yeniden etkinleştirin. Sorunu kalıcı olarak çözmek için güvenlik duvarını yeniden yapılandırın.
- 
- Mümkün olduğu her zaman parlak ışık kaynağını kameranın arkasına ve resim alanının dışına alın.

## Web kamerası özelliklerini ayarlama

Aşağıdaki web kamerası özelliklerini ayarlayabilirsiniz:

- Brightness (Parlaklık) – Görüntüye katılan ışık miktarını denetler. Parlaklık ayarının yükseltilmesi, daha parlak bir görüntü oluşturur; parlaklık ayarının azaltılması, daha karanlık bir görüntü oluşturur.
- Contrast (Kontrast) – Görüntüdeki açık ve koyu alanlar arasındaki farkları denetler. Kontrast ayarı yükseltildiğinde, görüntü yoğunlaşır; kontrast ayarının azaltılması, orijinal bilgilerin dinamik aralığını daha fazla korur, ancak daha donuk bir görüntü oluşturur.
- Hue (Ton) – Rengi diğer renkten ayıran yanını denetler (rengin kırmızı, yeşil veya mavi olması). Ton, tonun yoğunluğunu ölçen doygunluktan farklıdır.
- Saturation (Doygunluk) – Son görüntüde rengin gücünü denetler. Doygunluk ayarının yükseltilmesi, daha belirgin bir görüntü oluşturur; doygunluk ayarının azaltılması, daha soluk bir görüntü oluşturur.
- Sharpness (Netlik) – Görüntüde kenarların tanımını denetler. Netlik ayarının yükseltilmesi, daha vurgulu bir görüntü oluşturur; netlik ayarının azaltılması, daha yumuşak bir görüntü oluşturur.
- Gamma (Gama) – Görüntünün orta tonlarını veya orta düzey grilerini etkileyen karşıtlığı denetler. Bir görüntünün gama ayarı, gölgeleri ve vurguları fazla değiştirmeden gri tonların orta aralığının parlaklık değerlerini değiştirmenize olanak verir. Düşük gama ayarı grilerin siyah görünmesine ve koyu renklerin daha da koyu görünmesine neden olur.
- BackLight Comp (Arka Plan Işını Dengeleme) – Nesnenin parlaklık veya gölge nedeniyle görülmemesine neden olabilecek aşırı miktardaki arka plan ışığını dengeler.

Özellikler iletişim kutusuna, tümleşik kamerayı kullanan çeşitli programlardan, genellikle yapılandırma, ayarlar veya özellikler menüsünden erişilebilir.



## Optik disk sürücüsünü kullanma

Optik sürücü, bilgisayarınızda yüklü yazılım ve optik sürücünün türüne bağlı olarak CD veya DVD'leri oynatmanıza, kopyalamanıza veya oluşturmanıza olanak sağlar.

### Yüklü optik disk sürücüsünü tanımlama

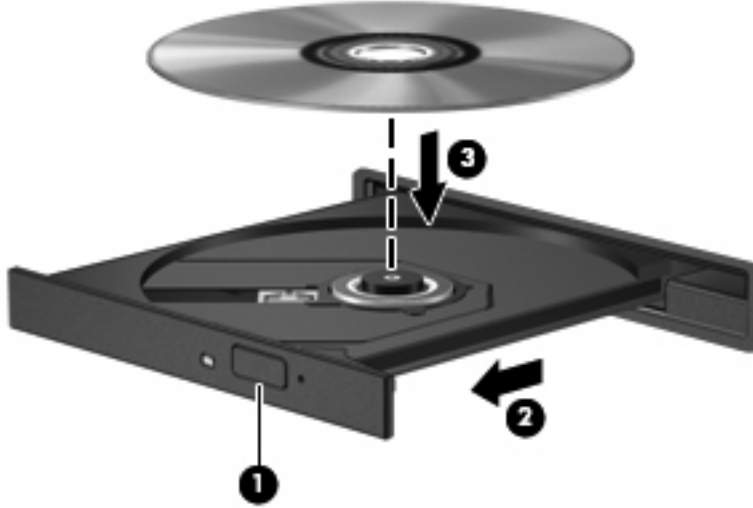
▲ **Başlat > Bilgisayarım**'ı seçin.

### Optik diski yerleştirme (CD veya DVD)


1. Bilgisayarı açın.
2. Disk tepsisinin çıkması için sürücü tepsisindeki açma düğmesine **(1)** basın.
3. Tepsiyi dışarı çekin **(2)**.
4. Diski, düz yüzeylerine dokunmadan kenarlarından tutun ve diski etiketli tarafı yukarı gelecek şekilde tepsi göbeğinin üzerine getirin.

 **NOT:** Tepsiye tamamen erişilemiyorsa, diski eğik tutarak göbeğin üzerine getirin.

5. Diski **(3)** yerine oturana dek hafifçe tepsi göbeğine bastırın.




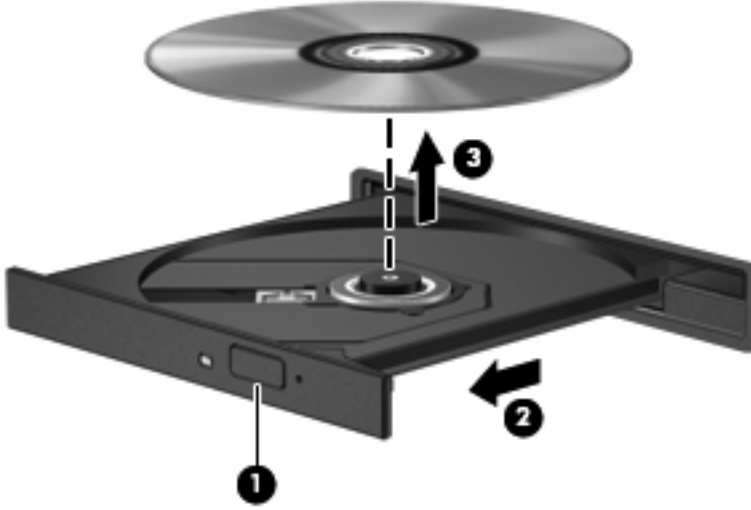
6. Disk tepsisini kapatın.

 **NOT:** Disk takıldıktan sonra kısa bir duraklama süresinin geçmesi normaldir. Bir ortam oynatıcısı seçmediyseniz, Otomatik Kullan iletişim kutusu açılır. Ortam içeriğini nasıl kullanmak istediğiniz sorulur.

## Pille veya harici güçle çalışırken bir optik diski çıkarma

1. Ortam tepsisini serbest bırakmak için sürücü çerçevesi üzerindeki sürücü serbest bırakma düğmesine **(1)** basın ve tepsiyi **(2)** hafifçe dışarı çekin.
2. Dış kenarlarını kaldırırken göbeğine hafifçe bastırarak diski **(3)** tepside çıkarın. Diski kenarlarından tutun ve düz yüzeylerine dokunmayın.


 **NOT:** Tepsiye tamamen erişilemiyorsa, diski eğik tutarak çıkarın.

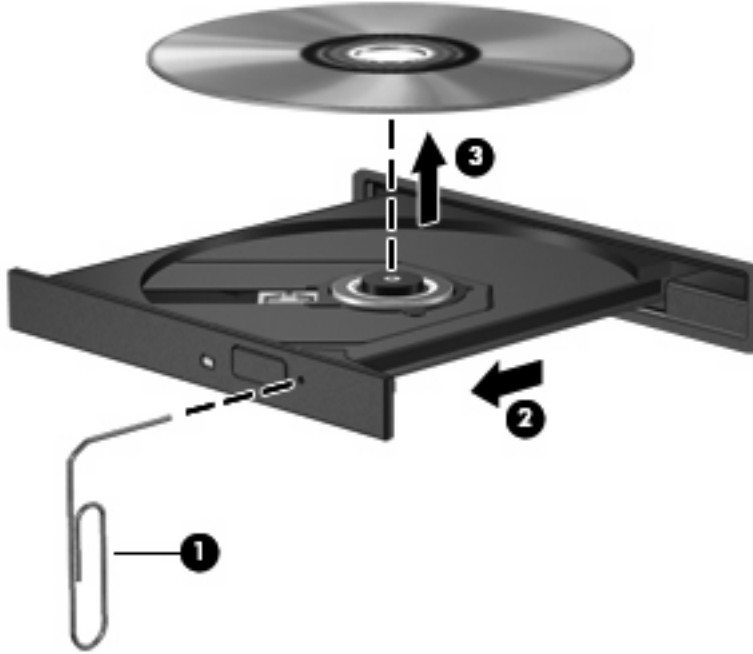


3. Ortam tepsisini kapatıp diski koruyucu kutusuna yerleştirin.

## Bilgisayarda güç olmadığında bir optik diski çıkarma

1. Sürücünün ön çerçevesindeki çıkarma deliğine düzleştirdiğiniz bir atacı (1) sokun.
2. Tepsi açılana kadar atacı hafifçe bastırın ve sonra tepsiyi (2) durana kadar dışarı çekin.
3. Dış kenarlarını kaldırırken göbeğine hafifçe bastırarak diski (3) tepside çıkarın. Diski kenarlarından tutun ve düz yüzeylerine dokunmayın.

 **NOT:** Tepsie tamamen erişilemiyorsa, diski eğik tutarak çıkarın.



4. Ortam tepsisini kapatıp diski koruyucu kutusuna yerleştirin.

## Ortam etkinliđi işlevlerini kullanma

Ortam etkinliđi kısayolları ve ortam etkinliđi düğmeleri (yalnızca belirli modellerde) optik sürücüye yerleştirilen ses CD'sinin veya DVD'nin yürütülmesini denetler.

### Ortam etkinliđi kısayol tuşlarını kullanma

Ortam etkinliđi kısayolu **fn** tuşu **(1)** ve bir işlev tuşunun birleşiminden oluşur.

- Bir ses CD'si veya DVD yürütülmediđi sırada, diski yürütmek için **fn+f9 (2)** tuşlarına basın.
- Bir ses CD'si veya DVD yürütülürken aşağıdaki kısayol tuşlarını kullanın:
  - Diskin yürütülmesini duraklatmak veya sürdürmek için **fn+f9 (2)** tuşlarına basın.
  - Diski durdurmak için **fn+f10 (3)** tuşlarına basın.
  - Ses CD'sinin veya DVD'nin önceki parçasını ya da bölümünü yürütmek için, **fn+f11 (4)** tuşlarına basın.
  - Ses CD'sinin veya DVD'nin sonraki parçasını ya da bölümünü yürütmek için, **fn+f12 (5)** tuşlarına basın.

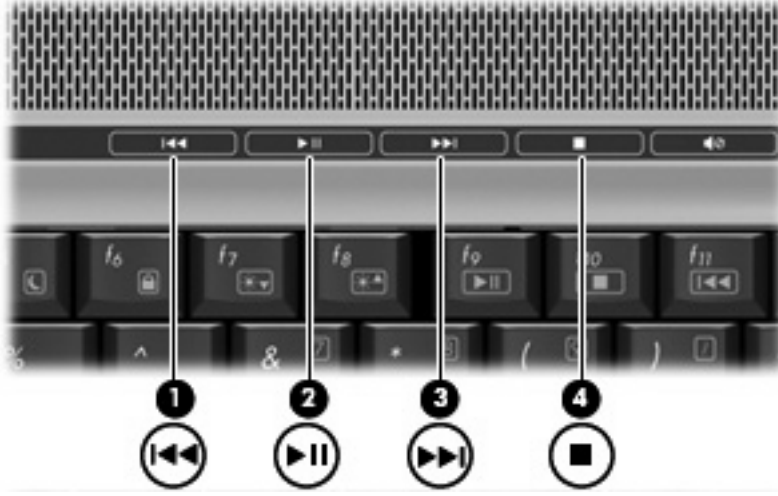


## Ortam etkinliđi düğmelerini kullanma (yalnızca belirli modellerde)

**NOT:** Ortam etkinlik düğmelerinin çıkardığı vurma sesleri fabrikada etkinleştirilmiştir. Sesi Setup Yardımcı Programı'ndan (f10) devre dışı bırakabilirsiniz.

Aşağıdaki resim ve başlıklarda ortam etkinliđi düğmelerinin işlevleri açıklanmıştır.

- Önceki/geri sar düğmesi (1)
- Yürüt/duraklat düğmesi (2)
- Sonraki/hızlı ileri sar düğmesi (3)
- Durdur düğmesi (4)



### Önceki/geri sar düğmesi

Ortam durumu	Düğme	İşlev
Yürütme	Önceki/geri sar düğmesi	Önceki parçayı veya bölümü çalar.
Yürütme	fn + önceki/geri sar düğmesi	Çalma/oynatmayı geri sarar.

### Yürüt/duraklat düğmesi

Ortam durumu	Düğme	İşlev
Yürütülmüyor	Yürüt/duraklat düğmesi	Ortamı yürütür.
Yürütme	Yürüt/duraklat düğmesi	Çalma/oynatmayı duraklatır.

## Sonraki/hızlı ileri sar düğmesi

Ortam durumu	Düğme	İşlev
Yürütme	Sonraki/hızlı ileri sar düğmesi	Sonraki parçayı veya bölümü çalar veya oynatır.
Yürütme	fn + sonraki/hızlı ileri sar düğmesi	Çalma/oynatmayı hızlı ileri sarar.

## Durdur düğmesi

Ortam durumu	Düğme	İşlev
Yürütme	Durdur düğmesi	Çalma/oynatmayı durdurur.

## 2 Çoklu ortam yazılımıyla çalışma

Çoklu ortam yazılımı bilgisayara önceden yüklenmiş olarak gelir. Bazı modeller, bir optik disk sürücüsünde ek çoklu ortam yazılımlarıyla birlikte gelebilir.

Bilgisayarın içerdiği donanım ve yazılımlara bağlı olarak, aşağıdaki çoklu ortam görevleri desteklenebilir:

- Ses ve video CD'leri, ses ve video DVD'leri de dahil dijital ortamları yürütme ve Internet radyosu çalma.
- Veri CD'leri oluşturma veya kopyalama.
- Ses CD'leri oluşturma, düzenleme ve yazdırma.
- Videoyu ya da filmi DVD veya video CD'sinde oluşturma, düzenleme ve yazdırma.

△ **DİKKAT:** Bilgi kaybını veya diskin hasar görmesini önlemek için aşağıdaki yönergeleri izleyin:

Diske yazmadan önce, bilgisayarı güvenilir bir harici güç kaynağına bağlayın. Bilgisayar pil gücüyle çalışıyorsa diske yazmayın.

Diske yazmadan önce, kullandığınız yazılım dışındaki açık tüm programları kapatın.

Kaynak diskten hedef diske veya ağ sürücüsünden hedef sürücüye doğrudan kopyalama yapmayın. Bunun yerine, bir kaynak diskten veya ağ sürücüsünden sabit disk sürücünüze kopyalayın ve sonra sabit disk sürücünüzden hedef diske kopyalayın.

Bilgisayar diske yazarken, bilgisayar klavyesini kullanmayın veya bilgisayarı yerinden oynatmayın. Yazma işlemi titreşime duyarlıdır.

📖 **NOT:** Bilgisayarla birlikte gelen yazılımı kullanma hakkında bilgi için disk üzerinde, çevrimiçi Yardım dosyaları olarak veya üreticinin Web sitesinde yer alabilen üreticinin yönergelerine bakın.

## Önceden yüklenen çoklu ortam yazılımını açma

1. **Başlat > Tüm Programlar'**ı seçin.
2. Açmak istediğiniz programı tıklatın.


## Çoklu ortam yazılımını diskten yükleme

1. Diski optik sürücüye takın.
2. Yükleme sihirbazı açıldığında ekrandaki yönergeleri izleyin.
3. İstenirse bilgisayarı yeniden başlatın.



## Çoklu ortam yazılımını kullanma

1. **Başlat > Tüm Programlar**'ı ve kullanmak istediğiniz çoklu ortam programını seçin. Örneğin, QuickPlay'i kullanarak bir ses CD'sini çalmak istiyorsanız, **QuickPlay**'i tıklayın.

 **NOT:** Bazı programlar alt klasörlerde bulunabilir.

---

2. Ortam diskini (ses CD'si gibi) optik disk sürücüsüne yerleştirin.
3. Ekranda görüntülenen yönergeleri izleyin.

– veya –

1. Ortam diskini (ses CD'si gibi) optik disk sürücüsüne yerleştirin. Otomatik Kullan iletişim kutusu görüntülenir.
2. Ekranda görüntülenen yönergeleri izleyin.

## Çalma/oynatma bozulmalarını önleme

Çalma/oynatma bozulma olasılığını azaltmak için:

- Bir CD veya DVD'yi yürütmeden önce çalışmalarınızı kaydedin ve tüm açık programları kapatın.
- Disk çalarken herhangi bir donanım takmayın veya çıkarmayın.

Disk çalarken Hazırda Bekletme veya Uyku modunu başlatmayın. Aksi takdirde, devam etmek isteyip istemediğinizi soran bir uyarı mesajı görüntülenebilir. Bu mesaj görüntülenirse **Hayır** seçeneğini belirleyin. Hayır'ı tıklattıktan sonra aşağıdakiler olabilir:

- Çalma veya oynatma sürdürülebilir.

– veya –

- Çoklu ortam programındaki çalma/oynatma düğmesi kapanabilir. CD veya DVD'yi oynatmaya geri dönmek için multimedya programınızdaki **Çal/Oynat** düğmesini tıklatın ve diski yeniden başlatın. Nadir bazı durumlarda programdan çıkıp yeniden başlatmanız gerekebilir.

## DVD bölge ayarlarını deęiřtirme

Telif hakkına sahip dosyalar içeren birçok DVD aynı zamanda bölge kodlarını da içerir. Bölge kodları, telif haklarının dünya çapında korunmasına yardımcı olur.

Bölge kodu olan DVD'yi oynatabilmek için, DVD'deki bölge kodunun DVD sürücünüzün bölge ayarıyla eşleşmesi gerekir.

△ **DİKKAT:** DVD sürücünüzün bölge ayarı yalnızca 5 kez deęiřtirilebilir.

Beşinci kez seçtiğiniz ülke/bölge ayarı, DVD sürücüsünde kalıcı bölge ayarı haline gelir.

Kalan bölge deęiřikliği sayısı DVD Region (DVD Bölgesi) sekmesinde görüntülenir.

Ayarları işletim sisteminden deęiřtirmek için:

1. **Başlat > Bilgisayar > Sistem özellikleri**'ni seçin.
2. Sol bölmede, **Aygıt Yöneticisi** seçeneğini tıklatın.

📌 **NOT:** Windows, bilgisayarınızın güvenliğini artırmak için Kullanıcı Hesabı Denetimi özellięi içermektedir. Uygulama yükleme, yardımcı program çalıştırma veya Windows ayarlarını deęiřtirme gibi görevler için izniniz veya parola girmeniz istenebilir. Daha fazla bilgi için, Windows çevrimiçi Yardımı'na bakın.

3. **DVD/CD-ROM sürücülerini** seçeneğinin yanındaki "+" işaretini tıklatın.
4. Bölge ayarlarını deęiřtirmek istediğiniz DVD sürücüsünü sağ tıklatın ve ardından **Özellikler** seçeneğini tıklatın.
5. **DVD Bölgesi** sekmesinde istediğiniz deęiřiklikleri yapın.
6. **Tamam** seçeneğini tıklatın.

## Telif hakkı uyarısına uygun hareket etme

Bilgisayar programları, filmler, yayınlar ve ses kayıtları da dahil olmak üzere telif hakkıyla korunan malzemelerin izinsiz kopyalarını çıkarmak, geçerli telif hakkı yasaları çerçevesinde suç olarak kabul edilir. Bu bilgisayar bu tür amaçlar doğrultusunda kullanılmamalıdır.

# Dizin

## B

bağlantı noktaları  
harici monitör 7  
bölge kodları, DVD 21

## C

CD  
çıkarma, güç varken 12  
çıkarma, güç yokken 13  
koruma 17  
yazma 17  
yerleştirme 11  
yürütme 20

## Ç

çalma/oyunatma koruması 20  
çoklu ortam yazılımı  
açıklaması 17  
kullanma 19

## D

dahili mikrofon, belirleme 1  
düğmeler  
durdur 15  
DVD 6  
ortam 6  
önceki/geri sar 15  
sonraki/hızlı ileri sar 15  
yürüt/duraklat 15  
DVD  
bölge ayarını değiştirme 21  
çıkarma, güç varken 12  
çıkarma, güç yokken 13  
koruma 17  
yazma 17  
yerleştirme 11  
yürütme 20  
DVD bölge ayarları 21  
DVD düğmesi 6

## E

ekran, bağlama 7

## H

harici ekran bağlantı noktası 7  
Hızlı Başlatma düğmeleri 6  
hoparlörler 1

## J

jaklar  
S-Video çıkışı 8  
ses çıkışı (kulaklık) 1, 3  
ses giriş (mikrofon) 1, 3

## K

kulakiçi kulaklıklar 1  
kulaklıklar 1

## M

mikrofon, dahili 1  
mikrofonlar, desteklenen 3

## O

optik disk  
çıkarma, güç varken 12  
çıkarma, güç yokken 13  
yazma 17  
yerleştirme 11  
optik disk sürücüsü  
koruma 17  
yürütme 20  
ortam düğmesi 6  
ortam etkinliği düğmeleri 15  
ortam etkinliği kısayol tuşları 14

## P

programlar  
çoklu ortam 17  
kullanma 19  
projektör, bağlama 7

## Q

QuickPlay 6

## S

S-Video çıkışı jakı 8  
ses ayarları 2  
ses çıkışı (kulaklık) jakı 1, 3  
ses düzeyi, ayarlama 4  
ses giriş (mikrofon) jakı 1, 3  
ses özellikleri 1

## T

teelif hakkı uyarısı 21  
TV 3

## V

VCR 3

## W

web kamerası  
özellikler 10  
tanımlama 9

## Y

yazılım  
çoklu ortam 17  
kullanma 19

