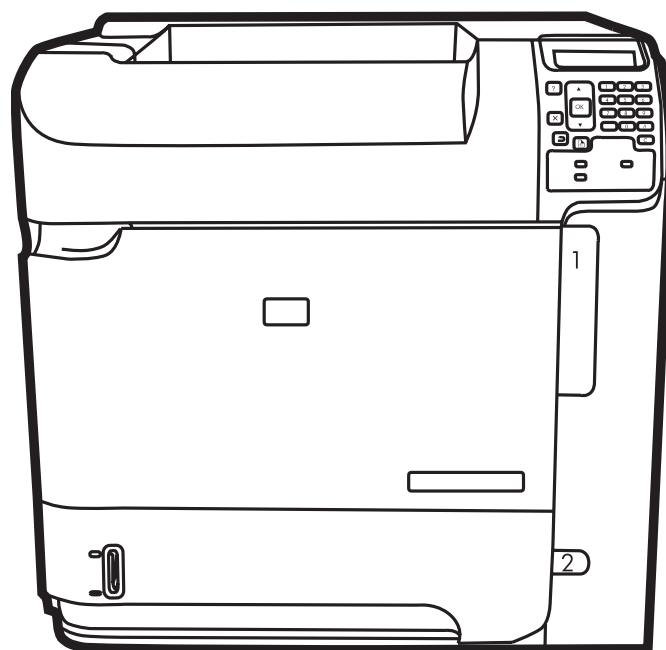


Εκτυπωτές HP LaserJet σειρές P4010 και P4510

Οδηγός Χρήσης





Εκτυπωτές HP LaserJet σειρές P4010 και  
P4510  
Οδηγός Χρήσης



## Πνευματικά δικαιώματα και άδεια χρήσης

© 2017 Copyright HP Development Company, L.P.

Απαγορεύεται η αναπαραγωγή, η προσαρμογή ή η μετάφραση χωρίς προηγούμενη γραπτή άδεια, με εξαίρεση τα όσα επιτρέπονται από τους νόμους περί πνευματικών δικαιωμάτων.

Οι πληροφορίες που περιέχονται στο παρόν μπορεί να αλλάξουν χωρίς προειδοποίηση.

Οι μόνες εγγυήσεις που παρέχονται για τα προϊόντα και τις υπηρεσίες της HP ορίζονται στις ρητές δηλώσεις εγγύησης που συνοδεύουν τα εν λόγω προϊόντα και τις υπηρεσίες. Κανένα στοιχείο του παρόντος δεν πρέπει να θεωρηθεί ότι αποτελεί πρόσθετη εγγύηση. Η HP δεν φέρει ευθύνη για τεχνικά ή συντακτικά σφάλματα ή παραλήψεις του παρόντος.

Edition 1, 9/2017

## Εμπορικά σήματα

Οι ονομασίες Adobe®, Acrobat® και PostScript® είναι εμπορικά σήματα της Adobe Systems Incorporated.

Τα Microsoft®, Windows® και Windows®XP είναι σήματα κατατεθέντα στις Η.Π.Α. της Microsoft Corporation.

Το Windows Vista® είναι σήμα κατατεθέν ή εμπορικό σήμα της Microsoft Corporation στις Η.Π.Α. και/ή σε άλλες χώρες/περιοχές.

Το UNIX® είναι σήμα κατατεθέν της The Open Group.

Η ονομασία ENERGY STAR και το σήμα ENERGY STAR είναι σήματα κατατεθέντα στις Η.Π.Α.

---

# Πίνακας περιεχομένων

## 1 Βασικά χαρακτηριστικά του προϊόντος

Σύγκριση προϊόντων .....	2
Μοντέλα HP LaserJet P4014 .....	2
Μοντέλα HP LaserJet P4015 .....	3
Μοντέλα HP LaserJet P4515 .....	4
Σύγκριση δυνατοτήτων .....	6
Επισκόπηση προϊόντος .....	8
Πρόσοψη .....	8
Πίσω όψη .....	8
Θύρες διασύνδεσης .....	9
Θέση ετικέτας αριθμού μοντέλου και σειράς .....	9

## 2 Πίνακας ελέγχου

Διάταξη του πίνακα ελέγχου .....	12
Χρήση των μενού πίνακα ελέγχου .....	14
Για να χρησιμοποιήσετε τα μενού .....	14
Μενού Show Me How (Επίδειξη Χειρισμού) .....	15
Μενού Retrieve Job (Ανάκτηση εργασίας) .....	16
Μενού Information (Πληροφορίες) .....	17
Μενού Paper Handling (Διαχείριση χαρτιού) .....	18
Μενού Configure Device (Διαμόρφωση συσκευής) .....	19
Υπομενού Printing (Εκτύπωση) .....	19
Υπομενού Print Quality (Ποιότητα εκτύπωσης) .....	22
Υπομενού System Setup (Ρύθμιση συστήματος) .....	26
Υπομενού Stapler Stacker (Εξάρτημα συρραφής/στοίβαξης) .....	30
Υπομενού MBM-5 (Εξάρτημα γραμματοκιβωτίου πολλαπλών θηκών) .....	30
Υπομενού I/O (Είσοδος/Εξοδος) .....	31
Υπομενού Resets (Επαναφορές) .....	38
Μενού Diagnostics (Διαγνωστικός έλεγχος) .....	40
Μενού Service (Σέρβις) .....	42

## 3 Λογισμικό για Windows

Υποστηριζόμενα λειτουργικά συστήματα Windows .....	44
Προγράμματα οδήγησης εκτυπωτή των Windows που υποστηρίζονται .....	45

HP Universal Print Driver (UPD) .....	46
Τρόποι λειτουργίας εγκατάστασης του UPD .....	46
Επιλέξτε το κατάλληλο πρόγραμμα οδήγησης εκτυπωτή για τα Windows .....	47
Προτεραιότητα ρυθμίσεων εκτύπωσης .....	48
Αλλαγή ρυθμίσεων προγράμματος οδήγησης εκτυπωτή στα Windows .....	49
Τύποι εγκατάστασης λογισμικού στα Windows .....	50
Κατάργηση λογισμικού στα Windows .....	51
Υποστηριζόμενα βοηθητικά προγράμματα για τα Windows .....	52
HP Web Jetadmin .....	52
Ενσωματωμένος διακομιστής Web .....	52
HP Easy Printer Care .....	52
Λογισμικό για άλλα λειτουργικά συστήματα .....	54

#### 4 Χρήση του προϊόντος με Macintosh

Λογισμικό για Macintosh .....	56
Λειτουργικά συστήματα που υποστηρίζονται για Macintosh .....	56
Προγράμματα οδήγησης εκτυπωτή των Windows που υποστηρίζονται .....	56
Αφαίρεση του λογισμικού από λειτουργικά συστήματα Macintosh .....	56
Προτεραιότητα ρυθμίσεων εκτύπωσης για Macintosh .....	56
Αλλαγή ρυθμίσεων προγράμματος οδήγησης εκτυπωτή για Macintosh .....	57
Λογισμικό για υπολογιστές Macintosh .....	58
HP Printer Utility .....	58
Ανοίξτε την εφαρμογή HP Printer Utility .....	58
Δυνατότητες του HP Printer Utility .....	58
Υποστηριζόμενα βοηθητικά προγράμματα για τα Macintosh .....	59
Ενσωματωμένος διακομιστής Web .....	59
Χρήση των δυνατοτήτων του προγράμματος οδήγησης εκτυπωτή Macintosh .....	61
Εκτύπωση .....	61
Δημιουργία και χρήση προρρυθμίσεων εκτύπωσης σε Macintosh .....	61
Αλλαγή μεγέθους εγγράφων ή εκτύπωση σε μη τυποποιημένο μέγεθος χαρτιού .....	61
Εκτύπωση εξωφύλλου .....	62
Χρήση υδατογραφημάτων .....	62
Εκτύπωση πολλών σελίδων σε ένα φύλλο χαρτί με Macintosh .....	62
Εκτύπωση και στις δύο όψεις της σελίδας (εκτύπωση διπλής όψης) .....	63
Ρύθμιση των επιλογών συρραφής .....	64
Αποθήκευση εργασιών .....	64
Χρήση του μενού Services (Υπηρεσίες) .....	65

#### 5 Συνδεσιμότητα

Σύνδεση USB .....	68
Σύνδεση του καλωδίου USB .....	68
Ρύθμιση δικτύου .....	69

Supported network protocols (Υποστηριζόμενα πρωτόκολλα δικτύου) .....	69
Διαμόρφωση του προϊόντος δικτύου .....	70
Προβολή ή αλλαγή ρυθμίσεων δικτύου .....	70
Ορισμός ή αλλαγή του κωδικού πρόσβασης δικτύου .....	70
Μη αυτόματη ρύθμιση των παραμέτρων TCP/IP του IPv4 από τον πίνακα ελέγχου .....	71
Μη αυτόματη ρύθμιση των παραμέτρων TCP/IP του IPv6 από τον πίνακα ελέγχου .....	72
Απενεργοποίηση πρωτοκόλλων δικτύων (προαιρετική) .....	72
Απενεργοποίηση IPX/SPX, AppleTalk ή DLC/LLC .....	73
Ρυθμίσεις ταχύτητας σύνδεσης και αμφίδρομης λειτουργίας .....	73

## 6 Χαρτί και μέσα εκτύπωσης

Κατανόηση της χρήσης χαρτιού και μέσων εκτύπωσης .....	76
Υποστηριζόμενα μεγέθη χαρτιού και μέσων εκτύπωσης .....	77
Προσαρμοσμένα μεγέθη χαρτιού .....	79
Υποστηριζόμενοι τύποι χαρτιού και μέσων εκτύπωσης .....	80
Υποστηριζόμενοι τύποι χαρτιού για τις επιλογές εισόδου .....	80
Υποστηριζόμενοι τύποι χαρτιού για τις επιλογές εξόδου .....	80
Χωρητικότητα δίσκων και θηκών .....	82
Οδηγίες ειδικού χαρτιού ή μέσων εκτύπωσης .....	83
Τοποθέτηση μέσου εκτύπωσης στους δίσκους .....	84
Προσανατολισμός χαρτιού για τοποθέτηση στους δίσκους .....	84
Τοποθέτηση επιστολόχαρτου, προτυπωμένου ή προτρυπημένου χαρτιού .....	84
Τοποθέτηση φακέλων .....	84
Τοποθέτηση μέσου εκτύπωσης στο Δίσκο 1 .....	85
Τοποθέτηση μέσου εκτύπωσης στο Δίσκο 2 ή σε έναν προαιρετικό δίσκο 500 φύλλων .....	86
Τοποθέτηση μέσου εκτύπωσης σε έναν προαιρετικό δίσκο 1.500 φύλλων .....	88
Ρύθμιση δίσκων .....	91
Ρύθμιση δίσκου κατά την τοποθέτηση χαρτιού .....	91
Ρύθμιση δίσκου σύμφωνα με τις ρυθμίσεις μιας εκτύπωσης .....	91
Διαμόρφωση ενός δίσκου με χρήση του μενού Paper Handling (Διαχείριση χαρτιού) .....	92
Επιλογή χαρτιού κατά προέλευση, τύπο ή μέγεθος .....	92
Προέλευση .....	92
Τύπος και μέγεθος .....	92
Χρήση των επιλογών εξόδου χαρτιού .....	94
Εκτύπωση στην επάνω (τυπική) θήκη εξόδου .....	94
Εκτύπωση στην πίσω θήκη εξόδου .....	94
Εκτύπωση στο προαιρετικό εξάρτημα στοίβαξης ή συρραφής/στοίβαξης .....	95
Εκτύπωση στο εξάρτημα γραμματοκιβωτίου 5 θηκών .....	95

## 7 Χρήση των δυνατοτήτων του προϊόντος

Ρυθμίσεις οικονομίας .....	98
----------------------------	----

EconoMode .....	98
Αναβολή αναμονής .....	98
Ορισμός αναβολής αναμονής .....	98
Απενεργοποίηση ή ενεργοποίηση του τρόπου λειτουργίας αναμονής .....	99
Ωρα αφύπνισης .....	99
Ρύθμιση της ώρας αφύπνισης .....	99
Συρραφή εγγράφων .....	101
Χρήση των δυνατοτήτων αποθήκευσης εργασιών .....	102
Δημιουργία μιας αποθηκευμένης εργασίας .....	102
Εκτύπωση μιας αποθηκευμένης εργασίας .....	103
Διαγραφή μιας αποθηκευμένης εργασίας .....	103

## 8 Εργασίες εκτύπωσης

Ακύρωση μιας εργασίας εκτύπωσης .....	106
Σταματήστε την τρέχουσα εργασία εκτύπωσης από τον πίνακα ελέγχου .....	106
Σταματήστε την τρέχουσα εργασία εκτύπωσης από το πρόγραμμα λογισμικού .....	106
Χρήση των δυνατοτήτων του προγράμματος οδήγησης εκτυπωτή για Windows .....	107
Άνοιγμα του προγράμματος οδήγησης εκτυπωτή .....	107
Χρήση συντομεύσεων εκτύπωσης .....	107
Ρύθμιση επιλογών χαρτιού και ποιότητας .....	107
Ρύθμιση εφέ εγγράφων .....	108
Ρύθμιση επιλογών φινιρίσματος εγγράφου .....	108
Ρύθμιση επιλογών εξόδου προϊόντος .....	109
Ρύθμιση επιλογών αποθήκευσης εργασιών .....	109
Λήψη πληροφοριών υποστήριξης και κατάστασης προϊόντος .....	110
Ρύθμιση επιλογών εκτύπωσης για προχωρημένους .....	111

## 9 Διαχείριση και συντήρηση του προϊόντος

Εκτύπωση των σελίδων πληροφοριών και επίδειξης χειρισμού .....	114
Χρήση του λογισμικού HP Easy Printer Care .....	116
Ανοίξτε το λογισμικό HP Easy Printer Care .....	116
ενότητες λογισμικού HP Easy Printer Care .....	116
Χρήση του ενσωματωμένου διακομιστή Web .....	119
Πρόσβαση στον ενσωματωμένο διακομιστή Web μέσω μιας σύνδεσης δικτύου .....	119
Ενόητες ενσωματωμένου διακομιστή Web .....	120
Χρήση του λογισμικού HP Web Jetadmin .....	122
Χρήση δυνατοτήτων ασφαλείας .....	123
Ασφάλεια IP .....	123
Ασφάλεια ενσωματωμένου διακομιστή Web .....	123
Ασφάλεια αποθηκευμένων εργασιών .....	123
Κλείδωμα των μενού πίνακα ελέγχου .....	124
Κλείδωμα του περιβλήματος μορφοποιητή .....	125
Διαχείριση αναλωσίμων .....	126



Αποθήκευση της κασέτας .....	126
Πολιτική της HP για κασέτες γραφίτη εκτός HP .....	126
Ανοικτή γραμμή και τοποθεσία Web της HP για την απάτη .....	126
Διάρκεια ζωής αναλωσίμων .....	126
Αντικατάσταση αναλωσίμων και εξαρτημάτων .....	127
Οδηγίες αντικατάστασης αναλωσίμων .....	127
Αντικατάσταση της κεφαλής εκτύπωσης .....	127
Τοποθέτηση κλιπ συρραφής .....	129
Εκτέλεση προληπτικής συντήρησης .....	130
Μηδενισμός του μετρητή κιτ συντήρησης .....	131
Εγκατάσταση μνήμης, εσωτερικών συσκευών USB και εξωτερικών καρτών διακομιστή εκτυπώσεων .....	132
Επισκόπηση .....	132
Εγκατάσταση μνήμης .....	132
Εγκατάσταση μνήμης στο προϊόν .....	132
Έλεγχος εγκατάστασης της DIMM .....	136
Αποθήκευση πόρων (μόνιμοι πόροι) .....	137
Ενεργοποίηση της μνήμης σε περιβάλλον Windows .....	137
Εγκατάσταση εσωτερικών συσκευών USB .....	138
Εγκατάσταση καρτών διακομιστή εκτυπώσεων HP Jetdirect .....	140
Τοποθέτηση μιας κάρτας διακομιστή εκτυπώσεων HP Jetdirect .....	140
Αφαίρεση μιας κάρτας διακομιστή εκτυπώσεων HP Jetdirect .....	142
Καθαρισμός του προϊόντος .....	143
Εξωτερικός καθαρισμός .....	143
Καθαρισμός της διαδρομής του χαρτιού .....	143
Αναβάθμιση του υλικολογισμικού .....	144
Προσδιορισμός της τρέχουσας έκδοσης υλικολογισμικού .....	144
Λήψη του νέου υλικολογισμικού από την Ιστοσελίδα της HP .....	144
Μεταφορά του νέου υλικολογισμικού στο προϊόν .....	144
Χρήση FTP για φόρτωμα υλικολογισμικού μέσω προγράμματος περιήγησης .....	145
Χρήση FTP για αναβάθμιση υλικολογισμικού με σύνδεση σε δίκτυο .....	145
Χρήση του HP Web Jetadmin για αναβάθμιση του υλικολογισμικού .....	146
Χρήση εντολών των Microsoft Windows για αναβάθμιση του υλικολογισμικού .....	147
Αναβάθμιση του υλικολογισμικού Jetdirect .....	147

## 10 Επίλυση προβλημάτων

Επίλυση γενικών προβλημάτων .....	150
Λίστα ελέγχου εντοπισμού και επισκευής βλαβών .....	150
Παράγοντες που επηρεάζουν την απόδοση του προϊόντος .....	151
Επαναφορά εργοστασιακών ρυθμίσεων .....	153
Ερμηνεία των μηνυμάτων πίνακα ελέγχου .....	154
Τύποι μηνυμάτων πίνακα ελέγχου .....	154

Μηνύματα πίνακα ελέγχου .....	154
Εμπλοκές .....	177
Συνήθεις αιτίες εμπλοκών χαρτιού .....	177
Θέσεις εμπλοκών .....	178
Αποκατάσταση εμπλοκών .....	179
Αποκατάσταση εμπλοκών στις περιοχές επάνω καπακιού και κασέτας εκτύπωσης .....	179
Αποκατάσταση εμπλοκών από το προαιρετικό εξάρτημα τροφοδοσίας φακέλων .....	181
Αποκατάσταση εμπλοκών από τους δίσκους .....	182
Αποκατάσταση εμπλοκών στο Δίσκο 1 .....	182
Αποκατάσταση εμπλοκών στο Δίσκο 2 ή στον προαιρετικό δίσκο 500 φύλλων .....	183
Αποκατάσταση εμπλοκών στον προαιρετικό δίσκο 1.500 φύλλων .....	184
Αποκατάσταση εμπλοκών στο προαιρετικό εξάρτημα εκτύπωσης διπλής όψης .....	186
Αποκατάσταση εμπλοκών στην περιοχή της διάταξης έψησης .....	187
Αποκατάσταση εμπλοκών στις περιοχές εξόδου .....	191
Αποκατάσταση εμπλοκών στην πίσω θήκη εξόδου .....	191
Αποκατάσταση εμπλοκών στο προαιρετικό εξάρτημα στοίβαξης ή συρραφής/στοίβαξης .....	192
Αποκατάσταση εμπλοκών στο προαιρετικό εξάρτημα γραμματοκιβωτίου 5 θηκών .....	195
Αποκατάσταση εμπλοκών .....	196
Διόρθωση προβλημάτων ποιότητας εκτύπωσης .....	198
Προβλήματα στην ποιότητα εκτύπωσης που σχετίζονται με το χαρτί .....	198
Προβλήματα στην ποιότητα εκτύπωσης που σχετίζονται με το περιβάλλον .....	198
Προβλήματα στην ποιότητα εκτύπωσης που σχετίζονται με εμπλοκές χαρτιού .....	199
Παραδείγματα ελαττωμάτων στην εικόνα .....	199
Επίλυση προβλημάτων απόδοσης .....	205
Επίλυση προβλημάτων συνδεσιμότητας .....	206
Επίλυση προβλημάτων απευθείας σύνδεσης .....	206
Επίλυση προβλημάτων δικτύου .....	206
Αντιμετώπιση κοινών προβλημάτων στα Windows .....	208
Επίλυση κοινών προβλημάτων για Macintosh .....	209
Επίλυση προβλημάτων σε Linux .....	212

## Παράρτημα Α Αναλώσιμα και εξαρτήματα

Παραγγελία ανταλλακτικών, εξαρτημάτων και αναλωσίμων .....	214
Απευθείας παραγγελία από την HP .....	214
Παραγγελία μέσω των υπηρεσιών παροχής σέρβις ή υποστήριξης .....	214
Απευθείας παραγγελία μέσω του λογισμικού HP Easy Printer Care .....	214
Κωδικοί ειδών .....	215

Εξαρτήματα διαχείρισης χαρτιού .....	215
Κεφαλές εκτύπωσης .....	216
Κιτ συντήρησης .....	216
Μνήμη .....	216
Καλώδια και διασυνδέσεις .....	217
Χαρτί .....	217

## Παράρτημα Β Σέρβις και τεχνική υποστήριξη

Δήλωση περιορισμένης εγγύησης της Hewlett-Packard .....	221
Δήλωση περιορισμένης εγγύησης κασετών εκτύπωσης .....	223
Εγγύηση σέρβις για επισκευή από τον πελάτη .....	224
Υποστήριξη πελατών .....	225
Συμβόλαια σέρβις της HP .....	226
Συμβόλαια επί τόπου εξυπηρέτησης .....	226
Επί τόπου εξυπηρέτηση την επόμενη ημέρα .....	226
Εβδομαδιαία (μαζική) επί τόπου εξυπηρέτηση .....	226
Επανασυσκευασία της συσκευής .....	226
Εκτεταμένη εγγύηση .....	227

## Παράρτημα Γ Προδιαγραφές

Προδιαγραφές συσκευής .....	230
Ηλεκτρικές προδιαγραφές .....	231
Προδιαγραφές εκπομπών θορύβου .....	232
Περιβάλλον λειτουργίας .....	233

## Παράρτημα Δ Πληροφορίες σχετικά με κανονισμούς

Κανονισμοί FCC .....	236
Πρόγραμμα περιβαλλοντικής επιστασίας προϊόντων .....	237
Προστασία του περιβάλλοντος .....	237
Προστασία από το όζον .....	237
Κατανάλωση ισχύος .....	237
Κατανάλωση γραφίτη .....	237
Χρήση χαρτιού .....	237
Πλαστικά .....	237
Αναλώσιμα εκτύπωσης HP LaserJet .....	237
Οδηγίες επιστροφής και ανακύκλωσης .....	238
Ηνωμένες Πολιτείες και Πουέρτο Ρίκο .....	238
Πολλαπλές επιστροφές (περισσότερες από μία κασέτες) .....	238
Μεμονωμένες επιστροφές .....	238
Αποστολή .....	238
Επιστροφές εκτός Η.Π.Α. ....	238
Χαρτί .....	239
Περιορισμοί υλικών .....	239

Απόρριψη αποβλήτων εξοπλισμού από οικιακούς χρήστες στην Ευρωπαϊκή Ένωση ...	239
Χημικές ουσίες .....	240
Φύλλο Δεδομένων Ασφαλείας Υλικού (MSDS) .....	240
Για περισσότερες πληροφορίες .....	240
Δήλωση συμμόρφωσης .....	241
Δήλωση συμμόρφωσης .....	241
Δηλώσεις σχετικά με την ασφάλεια .....	242
Ασφάλεια laser .....	242
Καναδικοί κανονισμοί DOC .....	242
Δήλωση VCCI (Ιαπωνία) .....	242
Δήλωση για το καλώδιο τροφοδοσίας (Ιαπωνία) .....	242
Δήλωση EMI (Κορέα) .....	242
Δήλωση laser (Φινλανδία) .....	242
Πίνακας ουσιών (Κίνα) .....	244

<b>Ευρετήριο .....</b>	<b>245</b>
------------------------	------------

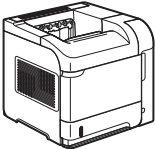
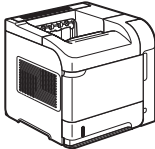
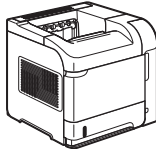
---

# 1 Βασικά χαρακτηριστικά του προϊόντος

- Σύγκριση προϊόντων
- Σύγκριση δυνατοτήτων
- Επισκόπηση προϊόντος

# Σύγκριση προϊόντων

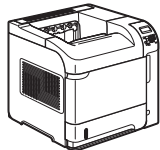
## Μοντέλα HP LaserJet P4014

Εκτυπωτής HP LaserJet P4014 CB506A	HP LaserJet P4014n εκτυπωτής CB507A	HP LaserJet P4014dn CB512A
		
<ul style="list-style-type: none"><li>• Εκτυπώνει έως 45 σελίδες ανά λεπτό (ppm) σε χαρτί μεγέθους Letter και 43 ppm σε χαρτί μεγέθους A4</li><li>• Διαθέτει 96 megabyte (MB) μνήμης τυχαίας προσπέλασης (RAM). Δυνατότητα επέκτασης έως 608 MB.</li><li>• Κασέτα εκτύπωσης HP, με ονομαστική τιμή εκτύπωσης έως 10.000 σελίδων</li><li>• Ο δίσκος 1 χωρά έως 100 φύλλα</li><li>• Ο δίσκος 2 χωρά έως 500 φύλλα</li><li>• Θήκη εξόδου 500 φύλλων με την εμπρός όψη προς τα κάτω</li><li>• Θήκη εξόδου 100 φύλλων με την εμπρός όψη προς τα επάνω</li><li>• Οθόνη γραφικών πίνακα ελέγχου 4 γραμμών</li><li>• Θύρα USB 2.0 υψηλής ταχύτητας</li><li>• Υποδοχή βελτιωμένης εισόδου/εξόδου (EIO)</li><li>• Μία ελεύθερη υποδοχή διπλού εν σειρά στοιχείου μνήμης (DIMM)</li></ul>	<p>Διαθέτει τις ίδιες δυνατότητες με τον εκτυπωτή HP LaserJet P4014, συν τα ακόλουθα:</p> <ul style="list-style-type: none"><li>• Δικτύωση ενσωματωμένου HP Jetdirect</li><li>• Διαθέτει μνήμη RAM 128 MB. Δυνατότητα επέκτασης έως 640 MB.</li></ul>	<p>Διαθέτει τις ίδιες δυνατότητες με τον εκτυπωτή HP LaserJet P4014n, συν τα ακόλουθα:</p> <ul style="list-style-type: none"><li>• Εξάρτημα εκτύπωσης διπλής όψης, για αυτόματη εκτύπωση και στις δύο όψεις.</li></ul>

## Μοντέλα HP LaserJet P4015

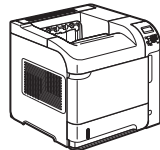
HP LaserJet P4015n  
εκτυπωτής

CB509A



HP LaserJet P4015dn  
εκτυπωτής

CB526A



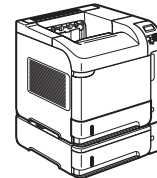
HP LaserJet P4015tn  
εκτυπωτής

CB510A



HP LaserJet P4015x  
εκτυπωτής

CB511A



- Εκτυπώνει έως 52 σελίδες ανά λεπτό (ppm) σε χαρτί μεγέθους Letter και 50 ppm σε χαρτί μεγέθους A4
  - Δικτύωση ενσωματωμένου HP Jetdirect
  - Διαθέτει 128 megabyte (MB) μνήμης τυχαίας προσπέλασης (RAM). Δυνατότητα επέκτασης έως 640 MB.
  - Κασέτα εκτύπωσης HP, με ονομαστική τιμή εκτύπωσης έως 10.000 σελίδων
  - Ο δίσκος 1 χωρά έως 100 φύλλα
  - Ο δίσκος 2 χωρά έως 500 φύλλα
  - Θήκη εξόδου 500 φύλλων με την εμπρός όψη προς τα κάτω
  - Θήκη εξόδου 100 φύλλων με την εμπρός όψη προς τα επάνω
  - Οθόνη γραφικών πίνακα ελέγχου 4 γραμμών
  - Αριθμητικό πληκτρολόγιο
  - Θύρα USB 2.0 υψηλής ταχύτητας
  - Υποδοχή βελτιωμένης εισόδου/εξόδου (EIO)
  - Μία ελεύθερη υποδοχή διπλού εν σειρά στοιχείου μνήμης (DIMM)
- Διαθέτει τις ίδιες δυνατότητες με τον εκτυπωτή HP LaserJet P4015n, συν τα ακόλουθα:
- Εξάρτημα εκτύπωσης διπλής όψης, για εκτύπωση και στις δύο όψεις
- Διαθέτει τις ίδιες δυνατότητες με τον εκτυπωτή HP LaserJet P4015n, συν τα ακόλουθα:
- Ένα πρόσθετο δίσκο εισόδου 500 φύλλων (Δίσκος 3)
- Διαθέτει τις ίδιες δυνατότητες με τον εκτυπωτή HP LaserJet P4015n, συν τα ακόλουθα:
- Ένα πρόσθετο δίσκο εισόδου 500 φύλλων (Δίσκος 3)
  - Εξάρτημα εκτύπωσης διπλής όψης, για εκτύπωση και στις δύο όψεις

## Μοντέλα HP LaserJet P4515

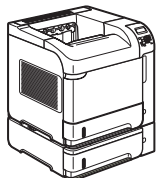
HP LaserJet P4515n  
εκτυπωτής

CB514A



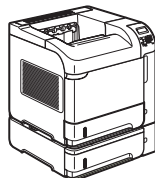
HP LaserJet P4515tn  
εκτυπωτής

CB515A



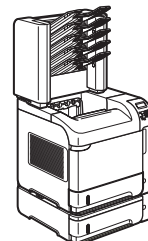
HP LaserJet P4515x  
εκτυπωτής

CB516A



HP LaserJet P4515xm  
εκτυπωτής

CB517A



- Εκτυπώνει έως 62 σελίδες ανά λεπτό (ppm) σε χαρτί μεγέθους Letter και 60 ppm σε χαρτί μεγέθους A4

- Δικτύωση ενσωματωμένου HP Jetdirect

- Διαθέτει 128 megabyte (MB) μνήμης τυχαίας προσπέλασης (RAM). Δυνατότητα επέκτασης έως 640 MB.

- Κασέτα εκτύπωσης HP, με ονομαστική τιμή εκτύπωσης έως 10.000 σελίδων

- Ο δίσκος 1 χωρά έως 100 φύλλα

- Ο δίσκος 2 χωρά έως 500 φύλλα

- Θήκη εξόδου 500 φύλλων με την εμπρός όψη προς τα κάτω

- Θήκη εξόδου 100 φύλλων με την εμπρός όψη προς τα επάνω

- Οθόνη γραφικών πίνακα ελέγχου 4 γραμμών

- Αριθμητικό πληκτρολόγιο

- Θύρα USB 2.0 υψηλής ταχύτητας

Διαθέτει τις ίδιες δυνατότητες με τον εκτυπωτή HP LaserJet P4515n, συν τα ακόλουθα:

- Ένα πρόσθετο δίσκο εισόδου 500 φύλλων (Δίσκος 3)

Διαθέτει τις ίδιες δυνατότητες με τον εκτυπωτή HP LaserJet P4515n, συν τα ακόλουθα:

- Ένα πρόσθετο δίσκο εισόδου 500 φύλλων (Δίσκος 3)
- Εξάρτημα εκτύπωσης διπλής όψης, για εκτύπωση και στις δύο όψεις

Διαθέτει τις ίδιες δυνατότητες με τον εκτυπωτή HP LaserJet P4515n, συν τα ακόλουθα:

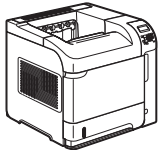
- Ένα πρόσθετο δίσκο εισόδου 500 φύλλων (Δίσκος 3)
- Εξάρτημα εκτύπωσης διπλής όψης, για εκτύπωση και στις δύο όψεις
- Ένα εξάρτημα γραμματοκιβωτίου 5 θηκών, 500 φύλλων, για κατανομή των εργασιών



---

HP LaserJet P4515n  
εκτυπωτής

CB514A



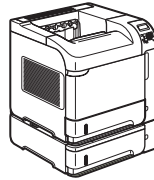
HP LaserJet P4515tn  
εκτυπωτής

CB515A



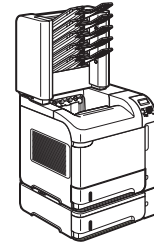
HP LaserJet P4515x  
εκτυπωτής

CB516A



HP LaserJet P4515xm  
εκτυπωτής

CB517A



- 
- Υποδοχή βελτιωμένης εισόδου/εξόδου (EIO)
  - Μία ελεύθερη υποδοχή διπλού εν σειρά στοιχείου μνήμης (DIMM)
-

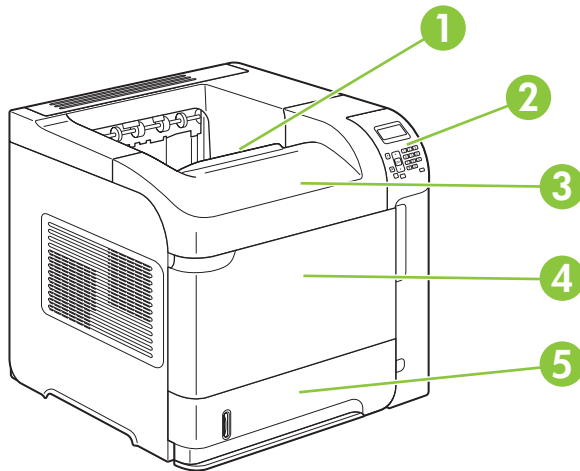
# Σύγκριση δυνατοτήτων

Χαρακτηριστικό	Περιγραφή
Απόδοση	<ul style="list-style-type: none"><li>Επεξεργαστής 540 MHz</li></ul>
Περιβάλλον εργασίας χρήστη	<ul style="list-style-type: none"><li>Βοήθεια πίνακα ελέγχου</li><li>Οθόνη γραφικών 4 γραμμών με αριθμητικό πληκτρολόγιο. (Το πληκτρολόγιο δεν περιλαμβάνεται στα μοντέλα HP LaserJet P4014).</li><li>Λογισμικό HP Easy Printer Care (ένα εργαλείο κατάστασης και επίλυσης προβλημάτων με βάση το Web)</li><li>Προγράμματα οδήγησης εκτυπωτή για Windows® και Macintosh</li><li>Ενσωματωμένος διακομιστής Web για την προσπέλαση υποστήριξης και την παραγγελία αναλωσίμων (μόνον για μοντέλα που συνδέονται σε δίκτυο)</li></ul>
Προγράμματα οδήγησης εκτυπωτή	<ul style="list-style-type: none"><li>Πρόγραμμα οδήγησης εκτύπωσης γενικής χρήσης HP PCL 5 για Windows (HP UPD PCL 5)</li><li>HP PCL 6</li><li>Πρόγραμμα οδήγησης εκτύπωσης γενικής χρήσης εξομίσωσης postscript της HP (HP UPD PS)</li></ul>
Ανάλυση	<ul style="list-style-type: none"><li>FastRes 1200 — αποδίδει ποιότητα εκτύπωσης 1200 dpi, για γρήγορη εκτύπωση επαγγελματικών κειμένων και γραφικών υψηλής ποιότητας</li><li>ProRes 1200—αποδίδει ανάλυση εκτύπωσης 1200 dpi για βέλτιστη ποιότητα σε σκίτσα και εικόνες γραφικών.</li><li>600 dpi: παρέχει την ταχύτερη εκτύπωση</li></ul>
Δυνατότητες αποθήκευσης	<ul style="list-style-type: none"><li>Γραμματοσειρές, φόρμες και άλλες μακροεντολές</li><li>Διατήρηση εργασίας</li></ul>
Γραμματοσειρές	<ul style="list-style-type: none"><li>Διατίθενται 103 εσωτερικές γραμματοσειρές με δυνατότητα κλιμάκωσης για το PCL και 93 για το HP UPD εξομίσωσης postscript</li><li>80 γραμματοσειρές οθόνης TrueType συμβατές με τη συσκευή, διαθέσιμες μαζί με την εφαρμογή λογισμικού</li><li>Μπορεί να γίνει προσθήκη επιπλέον γραμματοσειρών μέσω USB</li></ul>
Εξαρτήματα	<ul style="list-style-type: none"><li>Δίσκος εισόδου HP 500 φύλλων (έως τέσσερις επιπλέον δίσκοι)</li><li>Δίσκος εισόδου υψηλής χωρητικότητας HP 1.500 φύλλων</li><li>Εξάρτημα τροφοδοσίας φακέλων HP LaserJet 75 φύλλων</li><li>Βάση εκτυπωτή HP LaserJet</li><li>Εξάρτημα αυτόματης εκτύπωσης διπλής όψης HP LaserJet, για εκτύπωση και στις δύο όψεις</li><li>Εξάρτημα στοιβαξης HP LaserJet 500 φύλλων</li><li>Εξάρτημα συρραφής/στοίβαξης HP LaserJet 500 φύλλων</li><li>Εξάρτημα γραμματοκιβωτίου 5 θηκών HP LaserJet 500 φύλλων</li></ul> <p><b>ΣΗΜΕΙΩΣΗ</b> Κάθε μοντέλο μπορεί να δεχτεί έως τέσσερις προαιρετικούς δίσκους εισόδου 500 φύλλων ή έως τρεις δίσκους εισόδου 500 φύλλων και έναν δίσκο εισόδου υψηλής χωρητικότητας 1.500 φύλλων. Εάν έχει τοποθετηθεί ένας δίσκος εισόδου υψηλής χωρητικότητας 1.500 φύλλων, θα πρέπει πάντα να βρίσκεται κάτω από τους άλλους δίσκους.</p>

Χαρακτηριστικό	Περιγραφή
<b>Συνδεσιμότητα</b>	<ul style="list-style-type: none"> <li>Υποδοχή USB 2.0 υψηλής ταχύτητας</li> <li>Ενσωματωμένος διακομιστής εκτύπωσης HP Jetdirect πλήρων δυνατοτήτων (προαιρετικός για τον εκτυπωτή HP LaserJet P4014) με IPv4, IPv6 και Ασφάλεια IP.</li> <li>Λογισμικό HP Web Jetadmin</li> <li>Υποδοχή βελτιωμένης εισόδου/εξόδου (EIO)</li> </ul>
<b>Αναλώσιμα</b>	<ul style="list-style-type: none"> <li>Η σελίδα κατάστασης αναλωσίμων περιλαμβάνει πληροφορίες για τη στάθμη του γραφίτη, τον αριθμό των σελίδων που έχουν εκτυπωθεί και τον αριθμό των σελίδων που μπορούν ακόμα να εκτυπωθούν, κατά προσέγγιση.</li> <li>Το προϊόν ελέγχει για γνήσιες κασέτες εκτύπωσης HP κατά την τοποθέτηση.</li> <li>Δυνατότητες παραγγελίας αναλωσίμων μέσω Διαδικτύου (με χρήση του HP Easy Printer Care)</li> </ul>
<b>Υποστηριζόμενα λειτουργικά συστήματα</b>	<ul style="list-style-type: none"> <li>Microsoft® Windows® 2000, Windows® XP και Windows Vista™</li> <li>Macintosh OS X, V10.2.8 , V10.3, V10.4, V10.5 και νεότερες εκδόσεις</li> <li>Novell NetWare</li> <li>Unix®</li> <li>Linux</li> </ul>
<b>Ευκολίες χρήσης για άτομα με ειδικές ανάγκες</b>	<ul style="list-style-type: none"> <li>Ο ηλεκτρονικός οδηγός χρήσης είναι συμβατός με προγράμματα ανάγνωσης κειμένου από την οθόνη.</li> <li>Η κασέτα γραφίτη μπορεί να τοποθετηθεί και να αφαιρεθεί με το ένα χέρι.</li> <li>Όλες οι θύρες και τα καλύμματα μπορούν να ανοίξουν με το ένα χέρι.</li> <li>Το χαρτί μπορεί να τοποθετηθεί στο Δίσκο 1 με το ένα χέρι.</li> </ul>

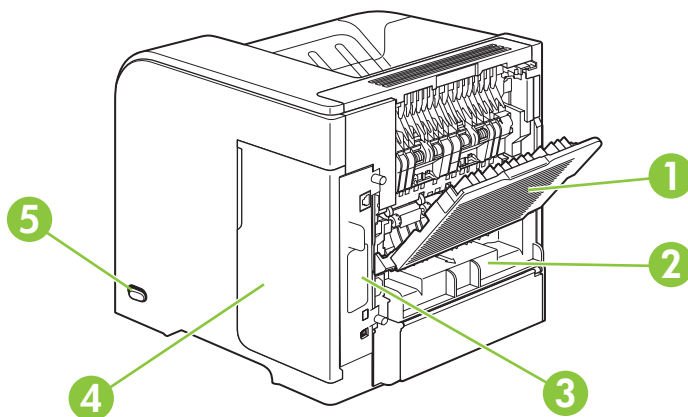
# Επισκόπηση προϊόντος

## Πρόσψη



1	Επάνω δίσκος εξόδου
2	Πίνακας ελέγχου
3	Επάνω καπάκι (παρέχει πρόσβαση στην κασέτα εκτύπωσης)
4	Δίσκος 1 (τραβήξτε για να ανοίξετε)
5	Δίσκος 2

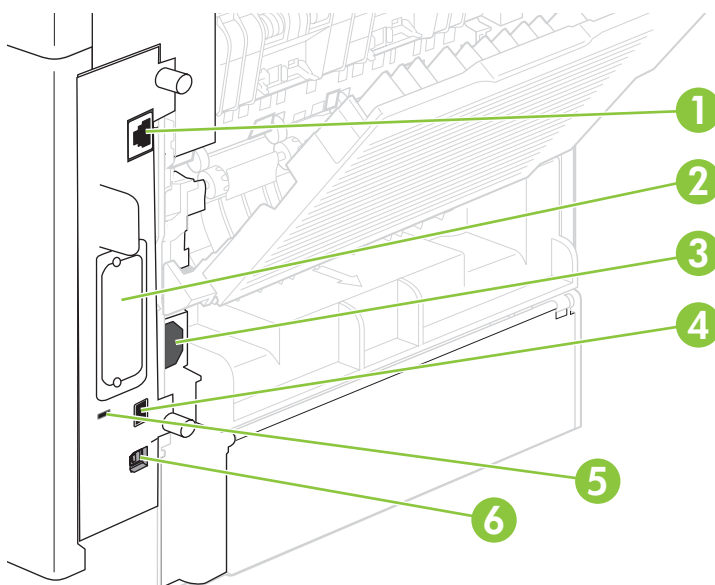
## Πίσω όψη



1	Πίσω θήκη εξόδου (τραβήξτε για να ανοίξετε)
---	---

2	Κάλυμμα εξαρτήματος εκτύπωσης διπλής όψης (αφαιρέστε το για να τοποθετήσετε το εξάρτημα εκτύπωσης διπλής όψης)
3	Θύρες διασύνδεσης
4	Δεξιό κάλυμμα (παρέχει πρόσβαση στην υποδοχή DIMM)
5	Διακόπτης λειτουργίας

## Θύρες διασύνδεσης



1	Σύνδεση δικτύου RJ.45 (δεν διατίθεται στον εκτυπωτή HP LaserJet P4014)
2	Υποδοχή EIO
3	Σύνδεση καλωδίου τροφοδοσίας
4	Σύνδεση USB κεντρικού υπολογιστή, για την προσθήκη γραμματοσειρών και άλλων λύσεων τρίτων (αυτή η σύνδεση ενδέχεται να έχει αφαιρούμενο κάλυμμα)
5	Υποδοχή για κλείδωμα ασφαλείας τύπου καλωδίου
6	Σύνδεση USB 2.0 υψηλής ταχύτητας, για απευθείας σύνδεση σε υπολογιστή

## Θέση ετικέτας αριθμού μοντέλου και σειράς

Η ετικέτα που περιέχει τους αριθμούς μοντέλου και σειράς βρίσκεται στο εσωτερικό του επάνω καπακιού.



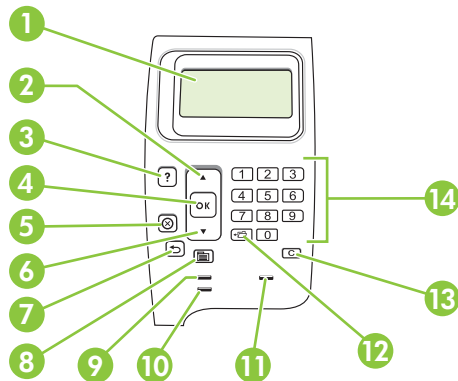
---

## 2 Πίνακας ελέγχου

- [Διάταξη του πίνακα ελέγχου](#)
- [Χρήση των μενού πίνακα ελέγχου](#)
- [Μενού Show Me How \(Επίδειξη Χειρισμού\)](#)
- [Μενού Retrieve Job \(Ανάκτηση εργασίας\)](#)
- [Μενού Information \(Πληροφορίες\)](#)
- [Μενού Paper Handling \(Διαχείριση χαρτιού\)](#)
- [Μενού Configure Device \(Διαμόρφωση συσκευής\)](#)
- [Μενού Diagnostics \(Διαγνωστικός έλεγχος\)](#)
- [Μενού Service \(Σέρβις\)](#)



## Διάταξη του πίνακα ελέγχου

Χρησιμοποιήστε τον πίνακα ελέγχου για να λάβετε πληροφορίες κατάστασης του προϊόντος και των εργασιών και να διαμορφώσετε το προϊόν.



Αριθμός	Κουμπί ή ενδεικτική λυχνία	Λειτουργία
1	Οθόνη του πίνακα ελέγχου	Προβάλλει πληροφορίες κατάστασης, μενού, πληροφορίες βοήθειας και μηνύματα σφάλματος
2	▲ Επάνω βέλος	Μεταβαίνει στο προηγούμενο στοιχείο της λίστας ή αυξάνει την τιμή των αριθμητικών στοιχείων
3	? Κουμπί βοήθειας	Παρέχει πληροφορίες σχετικά με το μήνυμα στην οθόνη του πίνακα ελέγχου
4	Κουμπί OK	<ul style="list-style-type: none"> <li>Αποθηκεύει την επιλεγμένη τιμή ενός στοιχείου</li> <li>Εκτελεί την ενέργεια που σχετίζεται με το στοιχείο που είναι τονισμένο στην οθόνη του πίνακα ελέγχου</li> <li>Εκκαθαρίζει μια κατάσταση σφάλματος, όταν αυτή μπορεί να εκκαθαριστεί</li> </ul>
5	⊗ Κουμπί διακοπής	Ακυρώνει την τρέχουσα εργασία εκτύπωσης και αποβάλλει τις σελίδες από το προϊόν
6	▼ Κάτω βέλος	Μεταβαίνει στο επόμενο στοιχείο της λίστας ή μειώνει την τιμή των αριθμητικών στοιχείων
7	↶ Βέλος επιστροφής	Επιστρέφει στο προηγούμενο επίπεδο του δέντρου μενού ή στην προηγούμενη αριθμητική καταχώριση
8	☰ Κουμπί Menu (Μενού)	<ul style="list-style-type: none"> <li>Ανοίγει και κλείνει τα μενού.</li> </ul>
9	Φωτεινή ένδειξη Ready (Ετοιμο)	<ul style="list-style-type: none"> <li><b>Αναμμένη:</b> Το προϊόν βρίσκεται σε σύνδεση και είναι έτοιμο να λάβει δεδομένα για εκτύπωση.</li> <li><b>Σβηστή:</b> Το προϊόν δεν μπορεί να λάβει δεδομένα επειδή βρίσκεται εκτός σύνδεσης (σε παύση) ή παρουσιάστηκε κάποιο σφάλμα.</li> <li><b>Αναβοσβήνει:</b> Το προϊόν περνά σε κατάσταση εκτός σύνδεσης. Το προϊόν διακόπτει την επεξεργασία της τρέχουσας εργασίας και αποβάλλει όλες τις ενεργές σελίδες από τη διαδρομή χαρτιού.</li> </ul>
10	Φωτεινή ένδειξη Data (Δεδομένα)	<ul style="list-style-type: none"> <li><b>On (Ενεργοποίηση):</b> Το προϊόν έχει δεδομένα για εκτύπωση, αλλά περιμένει να λάβει όλα τα δεδομένα.</li> <li><b>Off (Απενεργοποίηση):</b> Το προϊόν δεν έχει δεδομένα για εκτύπωση.</li> <li><b>Αναβοσβήνει:</b> Το προϊόν επεξεργάζεται ή εκτυπώνει τα δεδομένα.</li> </ul>





Αριθμός	Κουμπί ή ενδεικτική λυχνία	Λειτουργία
11	Φωτεινή ένδειξη <b>Attention</b> (Προσοχή)	<ul style="list-style-type: none"> <li>● <b>On</b> (Ενεργοποίηση): Το προϊόν αντιμετώπισε κάποιο πρόβλημα. Ανατρέξτε στην οθόνη του πίνακα ελέγχου.</li> <li>● <b>Off</b> (Απενεργοποίηση): Το προϊόν λειτουργεί χωρίς σφάλματα.</li> <li>● <b>Αναβοσβήνει</b>: Απαιτείται κάποια ενέργεια. Διαβάστε την οθόνη του πίνακα ελέγχου.</li> </ul>
12	 Φάκελος ή κουμπί STAR (Ανάκτηση πρόσβασης ασφαλούς συναλλαγής)  <b>ΣΗΜΕΙΩΣΗ</b> Αυτό το στοιχείο δεν περιλαμβάνεται στα μοντέλα HP LaserJet P4014.	Παρέχει γρήγορη πρόσβαση στο μενού <b>RETRIEVE JOB (Ανάκτηση εργασίας)</b>
13	 Κουμπί εκκαθάρισης  <b>ΣΗΜΕΙΩΣΗ</b> Αυτό το στοιχείο δεν περιλαμβάνεται στα μοντέλα HP LaserJet P4014.	Επαναφέρει τις τιμές στις προεπιλογές τους και κάνει έξοδο από την οθόνη βοήθειας
14	Αριθμητικό πληκτρολόγιο  <b>ΣΗΜΕΙΩΣΗ</b> Αυτό το στοιχείο δεν περιλαμβάνεται στα μοντέλα HP LaserJet P4014.	Εισαγωγή αριθμητικών τιμών

# Χρήση των μενού πίνακα ελέγχου

Για να έχετε πρόσβαση στα μενού του πίνακα ελέγχου, ακολουθήστε όλα τα παρακάτω βήματα.

## Για να χρησιμοποιήσετε τα μενού

1. Πατήστε **Menu (Μενού)** .
2. Πατήστε το κάτω βέλος ▼ ή το επάνω βέλος ▲ για να περιηγηθείτε στις λίστες.
3. Πατήστε **OK** για να κάνετε την κατάλληλη επιλογή.
4. Πατήστε το βέλος επιστροφής ↶ για να επιστρέψετε στο προηγούμενο επίπεδο.
5. Πατήστε **Menu (Μενού)**  για έξοδο από το μενού.
6. Πατήστε το κουμπί βοήθειας ? για να δείτε πρόσθετες πληροφορίες σχετικά με κάποιο στοιχείο.

Τα μενού που ακολουθούν είναι τα βασικά μενού.

---

Βασικά μενού

**SHOW ME HOW** (Επίδειξη χειρισμού)

**RETRIEVE JOB** (Ανάκτηση εργασίας)

**INFORMATION** (Πληροφορίες)

**PAPER HANDLING** (Διαχείριση χαρτιού)

**CONFIGURE DEVICE** (Διαμόρφωση συσκευής)

**DIAGNOSTICS** (Διαγνωστικός έλεγχος)

**SERVICE** (Συντήρηση)

---


## Μενού Show Me How (Επίδειξη Χειρισμού)

Κάθε επιλογή στο μενού **SHOW ME HOW (Επίδειξη χειρισμού)** εκτυπώνει μια σελίδα που παρέχει περισσότερες πληροφορίες.

Στοιχείο	Επεξήγηση
<b>CLEAR JAMS</b> (Αποκατάσταση εμπλοκών)	Εκτυπώνει μια σελίδα που παρουσιάζει τον τρόπο αποκατάστασης των εμπλοκών χαρτιού.
<b>LOAD TRAYS (Τοποθέτηση μέσου στους δίσκους)</b>	Εκτυπώνει μια σελίδα που παρουσιάζει τον τρόπο τοποθέτησης μέσων εκτύπωσης στους δίσκους εισόδου.
<b>LOAD SPECIAL MEDIA</b> (Τοποθέτηση ειδικού μέσου)	Εκτυπώνει μια σελίδα που παρουσιάζει τον τρόπο τοποθέτησης του ειδικού χαρτιού, όπως οι φάκελοι και το επιστολόχαρτο.
<b>PRINT ON BOTH SIDES</b> (Εκτύπωση στις δύο όψεις)	Εκτυπώνει μια σελίδα η οποία δείχνει πως να χρησιμοποιείτε τη λειτουργία εκτύπωσης διπλής όψης. <b>ΣΗΜΕΙΩΣΗ</b> Το στοιχείο μενού εκτύπωσης διπλής όψης εμφανίζεται μόνο στα μοντέλα με δυνατότητα εκτύπωσης διπλής όψης.
<b>SUPPORTED PAPER</b> (Υποστηριζόμενο χαρτί)	Εκτυπώνει μια σελίδα που παρουσιάζει τους τύπους και τα μεγέθη χαρτιού που υποστηρίζονται από το προϊόν.
<b>PRINT HELP GUIDE (Οδηγός βοήθειας για την εκτύπωση)</b>	Εκτυπώνει μια σελίδα η οποία αναφέρει συνδέσμους για περισσότερη βοήθεια στο Διαδίκτυο.

## Μενού Retrieve Job (Ανάκτηση εργασίας)

Το μενού αυτό παρέχει μια λίστα των εργασιών που είναι αποθηκευμένες στο προϊόν και πρόσβαση σε όλες τις δυνατότητες αποθήκευσης εργασιών. Μπορείτε να εκτυπώσετε ή να διαγράψετε αυτές τις εργασίες από τον πίνακα ελέγχου του προϊόντος. Αυτό το μενού εμφανίζεται όταν το προϊόν διαθέτει τουλάχιστον 80 MB βασικής μνήμης. Ανατρέξτε στην ενότητα [Χρήση των δυνατοτήτων αποθήκευσης εργασιών στη σελίδα 102](#) για περισσότερες πληροφορίες σχετικά με τη χρήση αυτού του μενού.

 **ΣΗΜΕΙΩΣΗ** Εάν σβήσετε το προϊόν, όλες οι αποθηκευμένες εργασίες διαγράφονται εκτός αν είναι εγκατεστημένος ένας προαιρετικός σκληρός δίσκος.

**ΣΗΜΕΙΩΣΗ** Πατήστε το κουμπί φακέλου  για να μεταβείτε απευθείας σε αυτό το μενού.

Στοιχείο	Υποστοιχείο	Τιμές	Επεξήγηση
USER NAME (Όνομα χρήστη)	ALL JOBS (WITH PIN) [Όλες οι εργασίες (με PIN)]	PRINT (Εκτύπωση) DELETE (Διαγραφή)	<p><b>USER NAME</b> (Όνομα χρήστη): Το όνομα του προσώπου που έστειλε την εργασία.</p> <ul style="list-style-type: none"><li><b>PRINT (Εκτύπωση):</b> Εκτύπωση της επιλεγμένης εργασίας, αφού εισάγετε το PIN.</li><li><b>COPIES</b> (Αντίγραφα): Επιλογή του αριθμού των αντιγράφων που θα εκτυπωθούν (1 έως 32000).</li><li><b>DELETE (Διαγραφή):</b> Διαγραφή της επιλεγμένης εργασίας από το προϊόν, αφού εισάγετε το PIN.</li></ul>
	ALL JOBS (NO PINS) [Όλες οι εργασίες (χωρίς PIN)]	PRINT (Εκτύπωση) DELETE ALL JOBS (Διαγραφή όλων των εργασιών)	<ul style="list-style-type: none"><li><b>PRINT (Εκτύπωση):</b> Εκτύπωση της επιλεγμένης εργασίας.</li><li><b>DELETE (Διαγραφή):</b> Διαγραφή όλων των εργασιών από το προϊόν. Το προϊόν σας ζητά να επιβεβαιώσετε την ενέργεια προτού διαγράψει τις εργασίες.</li></ul>

## Μενού Information (Πληροφορίες)

Το μενού **INFORMATION (Πληροφορίες)** περιέχει σελίδες πληροφοριών προϊόντος, που παρέχουν λεπτομέρειες σχετικά με το προϊόν και τη διαμόρφωσή του. Εκτελέστε κύλιση στη σελίδα πληροφοριών που θέλετε και, στη συνέχεια, πατήστε **OK**.

Στοιχείο	Επεξήγηση
<b>PRINT MENU MAP</b> (Εκτύπωση του χάρτη των μενού)	Εκτύπωση του χάρτη των μενού του πίνακα ελέγχου, που εμφανίζει τη διάταξη και τις τρέχουσες ρυθμίσεις των στοιχείων μενού του πίνακα ελέγχου.
<b>PRINT CONFIGURATION</b> (Διαμόρφωση εκτύπωσης)	Εκτύπωση της τρέχουσας διαμόρφωσης του προϊόντος. Εάν είναι εγκατεστημένος ένας διακομιστής εκτυπώσεων HP Jetdirect, θα εκτυπωθεί και μια σελίδα διαμόρφωσης HP Jetdirect.
<b>PRINT SUPPLIES STATUS PAGE</b> (Εκτύπωση σελίδας κατάστασης αναλωσίμων)	Εκτύπωση μιας σελίδας κατάστασης αναλωσίμων, η οποία εμφανίζει τη στάθμη των αναλωσίμων του προϊόντος, τον κατά προσέγγιση αριθμό σελίδων που απομένουν, πληροφορίες χρήσης της κασέτας, τον αριθμό σειράς, μια μέτρηση σελίδων και πληροφορίες παραγγελίας. Η σελίδα αυτή είναι διαθέσιμη μόνον αν χρησιμοποιείτε γνήσια αναλώσιμα της HP.
<b>PRINT USAGE PAGE</b> (Εκτύπωση σελίδας χρήσης)	Εκτύπωση μιας σελίδας που εμφανίζει τον αριθμό όλων των μεγεθών σελίδων που έχουν διέλθει από το προϊόν, αναφέρει αν ήταν εκτυπωμένες από τη μία ή και από τις δύο όψεις, καθώς και εμφανίζει μια μέτρηση σελίδων.
<b>PRINT FILE DIRECTORY</b> (Κατάλογος αρχείου εκτύπωσης)	Εκτύπωση ενός καταλόγου αρχείων, που εμφανίζει πληροφορίες για όλες τις εγκατεστημένες συσκευές μαζικής αποθήκευσης. Αυτό το στοιχείο εμφανίζεται μόνο αν είναι εγκατεστημένη στο προϊόν μια συσκευή μαζικής αποθήκευσης που περιέχει κάποιο αναγνωρισμένο σύστημα αρχείων.
<b>PRINT PCL FONT LIST</b> (Εκτύπωση λίστας γραμματοσειρών PCL)	Εκτύπωση μιας λίστας γραμματοσειρών PCL, που εμφανίζει όλες τις γραμματοσειρές PCL που είναι διαθέσιμες στο προϊόν εκείνη τη στιγμή.
<b>PRINT PS FONT LIST</b> (Εκτύπωση λίστας γραμματοσειρών PS)	Εκτύπωση μιας λίστας γραμματοσειρών PS, που εμφανίζει όλες τις γραμματοσειρές PS που είναι διαθέσιμες στο προϊόν εκείνη τη στιγμή.

## Μενού Paper Handling (Διαχείριση χαρτιού)

Χρησιμοποιήστε αυτό το μενού για να ορίσετε το μέγεθος και τον τύπο του χαρτιού για κάθε δίσκο. Το προϊόν χρησιμοποιεί αυτές τις πληροφορίες για να παράγει σελίδες με την καλύτερη δυνατή ποιότητα εκτύπωσης. Για περισσότερες πληροφορίες, ανατρέξτε στην ενότητα [Ρύθμιση δίσκων](#) στη σελίδα 91.

Ορισμένα από τα στοιχεία αυτού του μενού είναι επίσης διαθέσιμα στο πρόγραμμα λογισμικού ή στο πρόγραμμα οδήγησης εκτυπωτή. Οι ρυθμίσεις του προγράμματος και του προγράμματος οδήγησης του εκτυπωτή αντικαθιστούν τις ρυθμίσεις του πίνακα ελέγχου.

Στοιχείο	Τιμές	Επεξήγηση
<b>ENVELOPE FEEDER SIZE (Μέγεθος εξαρτήματος τροφοδοσίας φακέλων)</b>	Λίστα των διαθέσιμων μεγεθών χαρτιού για το εξάρτημα τροφοδοσίας φακέλων	Χρησιμοποιήστε αυτό το στοιχείο για να ορίσετε την τιμή, έτσι ώστε να αντιστοιχεί στο μέγεθος του χαρτιού που είναι τοποθετημένο εκείνη τη στιγμή στο εξάρτημα τροφοδοσίας φακέλων.
<b>ENVELOPE FEEDER TYPE (Τύπος εξαρτήματος τροφοδοσίας φακέλων)</b>	Λίστα των διαθέσιμων τύπων χαρτιού για το εξάρτημα τροφοδοσίας φακέλων	Χρησιμοποιήστε αυτό το στοιχείο για να ορίσετε την τιμή, έτσι ώστε να αντιστοιχεί στον τύπο του χαρτιού που είναι τοποθετημένο εκείνη τη στιγμή στο εξάρτημα τροφοδοσίας φακέλων.
<b>TRAY1 SIZE (Μέγεθος δίσκου 1)</b>	Λίστα των διαθέσιμων μεγεθών χαρτιού για το Δίσκο 1	<p>Χρησιμοποιήστε αυτό το στοιχείο για να ορίσετε την τιμή, έτσι ώστε να αντιστοιχεί στο μέγεθος του χαρτιού που είναι τοποθετημένο εκείνη τη στιγμή στο Δίσκο 1. Η προεπιλεγμένη ρύθμιση είναι <b>ANY SIZE (Οποιοδήποτε μέγεθος)</b>.</p> <p><b>ANY SIZE (Οποιοδήποτε μέγεθος):</b> Εάν ο τύπος και το μέγεθος για το Δίσκο 1 έχουν ρυθμιστεί σε <b>ANY</b> (Οποιοσδήποτε), το προϊόν θα λαμβάνει χαρτί πρώτα από το Δίσκο 1, εάν έχει τοποθετηθεί χαρτί στο δίσκο.</p> <p>Μέγεθος διαφορετικό από το <b>ANY SIZE (Οποιοδήποτε μέγεθος)</b>: Το προϊόν δεν λαμβάνει μέσο εκτύπωσης από αυτό το δίσκο, εκτός αν ο τύπος ή το μέγεθος μέσου για την εργασία εκτύπωσης αντιστοιχεί στον τύπο ή στο μέγεθος που είναι τοποθετημένο σε αυτό το δίσκο.</p>
<b>TRAY1 TYPE (Τύπος δίσκου 1)</b>	Λίστα των διαθέσιμων τύπων χαρτιού για το Δίσκο 1	<p>Χρησιμοποιήστε αυτό το στοιχείο για να ορίσετε την τιμή, έτσι ώστε να αντιστοιχεί στον τύπο του χαρτιού που είναι τοποθετημένο εκείνη τη στιγμή στο Δίσκο 1. Η προεπιλεγμένη ρύθμιση είναι <b>ANY TYPE (Οποιοσδήποτε τύπος)</b>.</p> <p><b>ANY TYPE (Οποιοσδήποτε τύπος):</b> Εάν ο τύπος και το μέγεθος για το Δίσκο 1 έχουν ρυθμιστεί σε <b>ANY</b> (Οποιοσδήποτε), το προϊόν θα λαμβάνει χαρτί πρώτα από το Δίσκο 1, εάν έχει τοποθετηθεί χαρτί στο δίσκο.</p> <p>Τύπος διαφορετικός από το <b>ANY TYPE (Οποιοσδήποτε τύπος)</b>: Το προϊόν δεν λαμβάνει μέσο εκτύπωσης από αυτό το δίσκο.</p>
<b>TRAY[N] SIZE (Μέγεθος δίσκου [N])</b>	Λίστα των διαθέσιμων μεγεθών χαρτιού για το Δίσκο 2 ή τους προαιρετικούς δίσκους	Ο δίσκος ανιχνεύει αυτόματα το μέγεθος του χαρτιού, με βάση τη θέση των οδηγιών στο δίσκο. Η προεπιλεγμένη ρύθμιση είναι <b>LTR</b> (letter) για μηχανισμούς των 110 V ή <b>A4</b> για μηχανισμούς των 220 V.
<b>TRAY[N] TYPE (Τύπος δίσκου [N])</b>	Λίστα των διαθέσιμων τύπων χαρτιού για το Δίσκο 2 ή τους προαιρετικούς δίσκους	Ρύθμιση της τιμής, έτσι ώστε να αντιστοιχεί στον τύπο του χαρτιού που είναι τοποθετημένος εκείνη τη στιγμή στο Δίσκο 2 ή στους προαιρετικούς δίσκους. Η προεπιλεγμένη ρύθμιση είναι <b>ANY TYPE (Οποιοσδήποτε τύπος)</b> .

# Μενού Configure Device (Διαμόρφωση συσκευής)

Χρησιμοποιήστε αυτό το μενού για να αλλάξετε τις προεπιλεγμένες ρυθμίσεις εκτύπωσης, να προσαρμόσετε την ποιότητα εκτύπωσης και να αλλάξετε τη διαμόρφωση του συστήματος και τις επιλογές εισόδου/εξόδου.

## Υπομενού Printing (Εκτύπωση)

Ορισμένα από τα στοιχεία αυτού του μενού είναι επίσης διαθέσιμα στο πρόγραμμα ή στο πρόγραμμα οδήγησης εκτυπωτή. Οι ρυθμίσεις του προγράμματος και του προγράμματος οδήγησης του εκτυπωτή αντικαθιστούν τις ρυθμίσεις του πίνακα ελέγχου. Γενικά, είναι προτιμότερο να αλλάξετε τις ρυθμίσεις αυτές από το πρόγραμμα οδήγησης του εκτυπωτή, αν έχετε αυτήν τη δυνατότητα.

Στοιχείο	Τιμές	Επεξήγηση
<b>COPIES (Αντίγραφα)</b>	1 έως 32000	<p>Ρύθμιση του προεπιλεγμένου αριθμού αντιγράφων, επιλέγοντας οποιονδήποτε αριθμό από το 1 έως το 32000. Χρησιμοποιήστε το αριθμητικό πληκτρολόγιο για να εισάγετε τον αριθμό των αντιγράφων. Για προϊόντα που δεν έχουν αριθμητικό πληκτρολόγιο, πατήστε το επάνω βέλος ▲ ή το κάτω βέλος ▼ για να επιλέξετε τον αριθμό των αντιγράφων. Η ρύθμιση αυτή ισχύει μόνο για τις εργασίες εκτύπωσης στις οποίες ο αριθμός αντιγράφων δεν προσδιορίζεται από το πρόγραμμα ή το πρόγραμμα οδήγησης εκτυπωτή, όπως ένα πρόγραμμα σε περιβάλλον UNIX ή Linux.</p> <p>Η προεπιλεγμένη ρύθμιση είναι 1.</p> <p><b>ΣΗΜΕΙΩΣΗ</b> Ο αριθμός αντιγράφων είναι προτιμότερο να ρυθμίζεται από το πρόγραμμα ή από το πρόγραμμα οδήγησης εκτυπωτή. (Οι ρυθμίσεις που γίνονται από το πρόγραμμα και το πρόγραμμα οδήγησης του εκτυπωτή αντικαθιστούν τις ρυθμίσεις του πίνακα ελέγχου.)</p>
<b>DEFAULT PAPER SIZE (Προεπιλεγμένο μέγεθος χαρτιού)</b>	Προβάλλει μια λίστα των διαθέσιμων μεγεθών χαρτιού.	<p>Ορισμός του προεπιλεγμένου μεγέθους εικόνας για χαρτί και φακέλους. Η ρύθμιση αυτή ισχύει για τις εργασίες εκτύπωσης στις οποίες το μέγεθος χαρτιού δεν προσδιορίζεται μέσα από το πρόγραμμα ή το πρόγραμμα οδήγησης εκτυπωτή. Η προεπιλεγμένη ρύθμιση είναι <b>LETTER</b>.</p>
<b>DEFAULT CUSTOM PAPER SIZE (Προεπιλεγμένο προσαρμοσμένο μέγεθος χαρτιού)</b>	<b>UNIT OF MEASURE (Μονάδα μέτρησης)</b> <b>XDIMENSION (Διάσταση X)</b> <b>YDIMENSION (Διάσταση Y)</b>	<p>Ορισμός του προεπιλεγμένου προσαρμοσμένου μεγέθους χαρτιού για το Δίσκο 1 ή για οποιονδήποτε δίσκο 500 φύλλων.</p> <p><b>UNIT OF MEASURE (Μονάδα μέτρησης):</b> Χρησιμοποιήστε αυτήν την επιλογή για να επιλέξετε τη μονάδα μέτρησης [<b>INCHES</b> (Ίντσες) ή <b>MILLIMETERS</b> (Χιλιοστά)], που θα χρησιμοποιηθεί όταν ορίζετε τα προσαρμοσμένα μεγέθη χαρτιού.</p> <p><b>XDIMENSION (Διάσταση X):</b> Χρησιμοποιήστε αυτό το στοιχείο, για να ορίσετε τη μέτρηση του πλάτους του χαρτιού (από τη μία πλευρά του δίσκου στην άλλη). Το εύρος είναι από 76 έως 216 mm (3,0 έως 8,50 ίντσες).</p> <p><b>YDIMENSION (Διάσταση Y):</b> Χρησιμοποιήστε αυτό το στοιχείο, για να ορίσετε τη μέτρηση του μήκους του χαρτιού (από την μπροστινή πλευρά του δίσκου μέχρι την πίσω πλευρά). Το εύρος είναι από 127 έως 356 mm (5,0 έως 14,0 ίντσες).</p>
<b>PAPER DESTINATION (Προορισμός χαρτιού)</b>	Προβάλλει μια λίστα των δυνατών προορισμών του χαρτιού.	<p>Διαμόρφωση του προορισμού της θήκης εξόδου του χαρτιού. Η λίστα ποικίλλει, ανάλογα με το εξάρτημα εξόδου που είναι προσαρτημένο. Η προεπιλογή είναι <b>STANDARD TOP BIN</b> (Τυπική επάνω θήκη).</p>

Στοιχείο	Τιμές	Επεξήγηση
<b>DUPLEX</b> (Εκτύπωση διπλής όψης)	<b>OFF</b> (Απενεργοποίηση) <b>ON</b> (Ενεργοποίηση)	Το στοιχείο αυτό εμφανίζεται μόνον εάν έχει εγκατασταθεί ένα προαιρετικό εξάρτημα εκτύπωσης διπλής όψης. Ορίστε την τιμή του σε <b>ON (Ενεργοποίηση)</b> για εκτύπωση και στις δύο όψεις (διπλής όψης) ή σε <b>OFF (Απενεργοποίηση)</b> για εκτύπωση στη μία όψη (μονής όψης) ενός φύλλου χαρτιού.  Η προεπιλεγμένη ρύθμιση είναι <b>OFF (Απενεργοποίηση)</b> .
<b>DUPLEX BINDING</b> (Βιβλιοδεσία διπλής όψης)	<b>LONG EDGE</b> (Μακριά πλευρά) <b>SHORT EDGE</b> (Κοντή πλευρά)	Αλλαγή της πλευράς βιβλιοδεσίας για την εκτύπωση διπλής όψης. Το στοιχείο αυτό εμφανίζεται μόνον εάν έχει εγκατασταθεί ένα προαιρετικό εξάρτημα εκτύπωσης διπλής όψης και το <b>DUPLEX (Εκτύπωση διπλής όψης)</b> έχει ρυθμιστεί σε <b>ON (Ενεργοποίηση)</b> .  Η προεπιλεγμένη ρύθμιση είναι <b>LONG EDGE (Μακριά πλευρά)</b> .
<b>OVERRIDE A4/LETTER</b> (Παράκαμψη A4/Letter)	<b>NO</b> (Όχι) <b>YES</b> (Ναι)	Επιλέξτε <b>YES (Ναι)</b> για εκτύπωση μιας εργασίας μεγέθους A4 σε χαρτί μεγέθους Letter, εάν δεν έχει τοποθετηθεί χαρτί μεγέθους A4 στο προϊόν (ή το αντίστροφο).  Η προεπιλεγμένη ρύθμιση είναι <b>YES (Ναι)</b> .
<b>MANUAL FEED</b> (Μη αυτόματη τροφοδοσία)	<b>OFF</b> (Απενεργοποίηση) <b>ON</b> (Ενεργοποίηση)	Η τροφοδοσία χαρτιού γίνεται μη αυτόματα από το Δίσκο 1 και όχι αυτόματα από κάποιο άλλο δίσκο. Εάν ισχύει η επιλογή <b>MANUAL FEED=ON</b> (Μη αυτόματη τροφοδοσία=Ενεργοποίηση) και ο Δίσκος 1 είναι κενός, η συσκευή τίθεται εκτός σύνδεσης μόλις λάβει κάποια εργασία εκτύπωσης. Η προτροπή <b>MANUALLY FEED [PAPER SIZE]</b> (Τροφοδοτήστε μη αυτόματα [Μέγεθος χαρτιού]) εμφανίζεται στην οθόνη του πίνακα ελέγχου.  Η προεπιλεγμένη ρύθμιση είναι <b>OFF (Απενεργοποίηση)</b> .
<b>COURIER FONT</b> (Γραμματοσειρά Courier)	<b>REGULAR</b> (Κανονική) <b>DARK</b> (Σκουρόχρωμο)	Επιλέγει την έκδοση της γραμματοσειράς Courier που θα χρησιμοποιείται:  <b>REGULAR (Κανονική)</b> : Η εσωτερική γραμματοσειρά Courier που είναι διαθέσιμη στα προϊόντα της σειράς HP LaserJet 4.  <b>DARK (Σκουρόχρωμο)</b> : Η εσωτερική γραμματοσειρά Courier που είναι διαθέσιμη στα προϊόντα της σειράς HP LaserJet III.  Η προεπιλεγμένη ρύθμιση είναι <b>REGULAR (Κανονική)</b> .
<b>WIDE A4</b> (Ευρύ A4)	<b>NO</b> (Όχι) <b>YES</b> (Ναι)	Αλλάζει τον αριθμό των χαρακτήρων που μπορούν να εκτυπωθούν σε μία γραμμή, σε χαρτί μεγέθους A4.  <b>NO (Όχι)</b> : Σε μία γραμμή μπορούν να εκτυπωθούν έως και 78 χαρακτήρες βήματος 10.  <b>YES (Ναι)</b> : Σε μία γραμμή μπορούν να εκτυπωθούν έως και 80 χαρακτήρες βήματος 10.  Η προεπιλεγμένη ρύθμιση είναι <b>NO (Όχι)</b> .
<b>PRINT PS ERRORS</b> (Εκτύπωση σφαλμάτων PS)	<b>OFF</b> (Απενεργοποίηση) <b>ON</b> (Ενεργοποίηση)	Καθορίζει αν θα εκτυπώνεται μια σελίδα σφάλματος PS.  <b>OFF (Απενεργοποίηση)</b> : Δεν εκτυπώνεται ποτέ σελίδα σφάλματος PS.  <b>ON (Ενεργοποίηση)</b> : Μια σελίδα σφάλματος PS εκτυπώνεται κάθε φορά που προκύπτει σφάλμα PS.  Η προεπιλεγμένη ρύθμιση είναι <b>OFF (Απενεργοποίηση)</b> .



Στοιχείο	Τιμές	Επεξήγηση
<b>PRINT PDF ERRORS</b> (Εκτύπωση σφαλμάτων PDF)	<b>OFF (Απενεργοποίηση)</b>	Καθορίζει αν θα εκτυπώνεται μια σελίδα σφάλματος PDF.
	<b>ON (Ενεργοποίηση)</b>	<b>OFF (Απενεργοποίηση):</b> Δεν εκτυπώνεται ποτέ μια σελίδα σφάλματος PDF.  <b>ON (Ενεργοποίηση):</b> Μια σελίδα σφάλματος PDF εκτυπώνεται κάθε φορά που θα προκύψει ένα σφάλμα PDF.  Η προεπιλεγμένη ρύθμιση είναι <b>OFF (Απενεργοποίηση)</b> .

Στοιχείο	Τιμές	Επεξήγηση
<b>PCL SUBMENU</b> (Υπομενού PCL)	<b>FORM LENGTH</b> (Μήκος εντύπου)	Ρυθμίζει την κατακόρυφη απόσταση από 5 έως 128 γραμμές για το προεπιλεγμένο μέγεθος χαρτιού.
	<b>ORIENTATION</b> (Προσανατολισμός)	Ρυθμίζει τον προεπιλεγμένο προσανατολισμό σελίδας σε <b>LANDSCAPE</b> (Οριζόντιος) ή <b>PORTRAIT</b> (Κατακόρυφος).  <b>ΣΗΜΕΙΩΣΗ</b> Ο προσανατολισμός της σελίδας είναι προτιμότερο να ρυθμίζεται από το πρόγραμμα ή από το πρόγραμμα οδήγησης του εκτυπωτή. (Οι ρυθμίσεις που γίνονται από το πρόγραμμα και το πρόγραμμα οδήγησης του εκτυπωτή αντικαθιστούν τις ρυθμίσεις του πίνακα ελέγχου.)
	<b>FONT SOURCE</b> (Πηγή γραμματοσειρών)	Επιλογή της προέλευσης γραμματοσειρών ως <b>INTERNAL</b> (Εσωτερική) ή <b>EIO DISK</b> (Δίσκος EIO).
	<b>FONT NUMBER</b> (Αριθμός γραμματοσειράς)	Το προϊόν εκχωρεί έναν αριθμό σε κάθε γραμματοσειρά και εμφανίζει τους αριθμούς στη Λίστα γραμματοσειρών PCL. Ο αριθμός γραμματοσειράς εμφανίζεται στη στήλη Font # της λίστας. Το εύρος είναι μεταξύ 0 και 102.
	<b>FONT PITCH</b> (Βήμα γραμματοσειράς)	Επιλογή του βήματος γραμματοσειράς. Το στοιχείο αυτό ενδέχεται να μην εμφανίζεται, ανάλογα με τη γραμματοσειρά που έχει επιλεγεί. Το εύρος είναι μεταξύ 0,44 και 99,99.
	<b>FONT POINT SIZE</b> (Μέγεθος στιγμών γραμματοσειράς)	Επιλογή του μεγέθους στιγμών της γραμματοσειράς. Το εύρος είναι μεταξύ 4,00 και 999,75. Η προεπιλογή είναι 12,00.
	<b>SYMBOL SET</b> (Σύνολο συμβόλων)	Επιλογή οποιουδήποτε από τα πολλά σύνολα συμβόλων που είναι διαθέσιμα στον πίνακα ελέγχου του προϊόντος. Ένα σύνολο συμβόλων είναι μία μοναδική ομαδοποίηση όλων των χαρακτήρων που περιλαμβάνονται σε μια γραμματοσειρά. Τα PC-8 ή PC-850 συνιστώνται για γραμμικούς χαρακτήρες.
	<b>APPEND CR TO LF</b> (Προσάρτηση CR στην LF)	Επιλέξτε <b>YES (Ναι)</b> για να προσαρτήσετε μια επιστροφή φορέα σε κάθε αλλαγή γραμμής που αντιμετωπίσει το προϊόν στις ανάστροφα συμβατές εργασίες PCL (μόνο κείμενο, χωρίς έλεγχο εργασιών). Ορισμένα περιβάλλοντα, όπως το UNIX, υποδεικνύουν την έναρξη μιας νέας γραμμής χρησιμοποιώντας μόνον τον κωδικό ελέγχου αλλαγής γραμμής. Χρησιμοποιήστε αυτή την επιλογή για να γίνεται προσάρτηση της απαιτούμενης επιστροφής φορέα σε κάθε αλλαγή γραμμής.
	<b>SUPPRESS BLANK PAGES</b> (Συγκράτηση κενών σελίδων)	Κατά τη δημιουργία του δικού σας PCL, περιλαμβάνονται πρόσθετα στοιχεία τροφοδοσίας εντύπου, τα οποία θα μπορούσαν να προκαλέσουν την εκτύπωση μιας ή περισσότερων κενών σελίδων. Επιλέξτε <b>YES (Ναι)</b> για να αγνοούνται οι τροφοδοσίες εντύπων σε περίπτωση που η σελίδα είναι κενή.
<b>MEDIA SOURCE MAPPING</b> (Αντιστοίχιση πηγών μέσου)	Επιλογή και διατήρηση των δίσκων κατά αριθμό, όταν δεν χρησιμοποιείτε το πρόγραμμα οδήγησης εκτυπωτή ή όταν το πρόγραμμα λογισμικού δεν διαθέτει δυνατότητα επιλογής δίσκου. <b>CLASSIC</b> (Κλασική): Η αρίθμηση των δίσκων βασίζεται στο HP LaserJet 4 και σε παλαιότερα μοντέλα. <b>STANDARD</b> (Τυπική): Η αρίθμηση των δίσκων βασίζεται στα νεότερα μοντέλα HP LaserJet.	

## Υπομενού Print Quality (Ποιότητα εκτύπωσης)

Ορισμένα από τα στοιχεία αυτού του μενού είναι επίσης διαθέσιμα στο πρόγραμμα ή στο πρόγραμμα οδήγησης εκτυπωτή. Οι ρυθμίσεις του προγράμματος και του προγράμματος οδήγησης του εκτυπωτή

αντικαθιστούν τις ρυθμίσεις του πίνακα ελέγχου. Γενικά, είναι προτιμότερο να αλλάζετε τις ρυθμίσεις αυτές από το πρόγραμμα οδήγησης του εκτυπωτή, αν έχετε αυτήν τη δυνατότητα.

Στοιχείο	Τιμές	Επεξήγηση
<b>SET REGISTRATION</b> (Ρύθμιση καταγραφής)	<b>PRINT TEST PAGE</b> (Εκτύπωση δοκιμαστικής σελίδας)  <b>SOURCE</b> (Προέλευση)  <b>ADJUST TRAY [N]</b> (Ρύθμιση δίσκου [N])	<p>Αλλάζει την ευθυγράμμιση των περιθωρίων ώστε να κεντράρει την εικόνα επάνω στη σελίδα από πάνω προς τα κάτω και από τα αριστερά προς τα δεξιά. Μπορείτε ακόμη να ευθυγραμμίσετε την εικόνα που εκτυπώνεται στην πλευρά εκτύπωσης με την εικόνα που εκτυπώνεται στην πίσω πλευρά. Επιτρέπει την ευθυγράμμιση στην εκτύπωση μονής και διπλής όψης.</p> <p><b>PRINT TEST PAGE (Εκτύπωση δοκιμαστικής σελίδας):</b> Εκτυπώνει μια δοκιμαστική σελίδα, η οποία εμφανίζει τις τρέχουσες ρυθμίσεις εγγραφής.</p> <p><b>SOURCE (Προέλευση):</b> Επιλέγει το δίσκο για τον οποίο θέλετε να εκτυπώσετε τη δοκιμαστική σελίδα.</p> <p><b>ADJUST TRAY [N] (Ρύθμιση δίσκου [N]):</b> Ρύθμιση της εγγραφής για το δίσκο που προσδιορίζεται, όπου [N] είναι ο αριθμός του δίσκου. Για κάθε εγκατεστημένο δίσκο εμφανίζεται μια επιλογή και η εγγραφή πρέπει να ρυθμιστεί για κάθε δίσκο.</p> <ul style="list-style-type: none"> <li>• <b>X1 SHIFT (Μετατόπιση X1):</b> Καταγραφή της εικόνας στο χαρτί από τη μια όψη στην άλλη, καθώς το χαρτί βρίσκεται στο δίσκο. Για την εκτύπωση διπλής όψης, αυτή η όψη είναι η δεύτερη (πίσω) όψη του χαρτιού.</li> <li>• <b>X2 SHIFT (Μετατόπιση X2):</b> Εγγραφή της εικόνας στο χαρτί από τη μία πλευρά στην άλλη, καθώς το χαρτί βρίσκεται στο δίσκο, για την πρώτη (μπροστινή) όψη μιας σελίδας με εκτύπωση διπλής όψης. Αυτό το στοιχείο εμφανίζεται μόνο αν το προϊόν διαθέτει ενσωματωμένο εξάρτημα εκτύπωσης διπλής όψης και το <b>DUPLEX (Εκτύπωση διπλής όψης)</b> έχει ρυθμιστεί σε <b>ON (Ενεργοποίηση)</b>. Ρυθμίστε πρώτα το στοιχείο <b>X1 SHIFT (Μετατόπιση X1)</b>.</li> <li>• <b>Y SHIFT (Μετατόπιση Y):</b> Καταγραφή της εικόνας στο χαρτί από την πάνω προς την κάτω πλευρά, καθώς το χαρτί βρίσκεται στο δίσκο.</li> </ul> <p>Η προεπιλεγμένη ρύθμιση για το <b>SOURCE (Προέλευση)</b> είναι <b>TRAY 2</b> (Δίσκος 2). Η προεπιλεγμένη ρύθμιση για το <b>ADJUST TRAY 1</b> (Ρύθμιση δίσκου 1) και το <b>ADJUST TRAY 2</b> (Ρύθμιση δίσκου 1) είναι <b>0</b>.</p>
<b>FUSER MODES (Τρόποι λειτουργίας διάταξης έψησης)</b>	Λίστα των διαθέσιμων τύπων χαρτιού	<p>Διαμορφώνει τη θέση λειτουργίας της διάταξης έψησης που αντιστοιχεί σε κάθε τύπο χαρτιού.</p> <p>Αλλάξτε τη λειτουργία της διάταξης έψησης μόνον αν αντιμετωπίζετε προβλήματα κατά την εκτύπωση σε ορισμένους τύπους χαρτιού. Μετά από την επιλογή ενός τύπου χαρτιού, μπορείτε να επιλέξετε μια λειτουργία της διάταξης έψησης που είναι διαθέσιμη για το συγκεκριμένο τύπο χαρτιού. Το προϊόν υποστηρίζει τις παρακάτω λειτουργίες:</p> <p><b>NORMAL (Κανονικό):</b> Χρησιμοποιείται για τους περισσότερους τύπους χαρτιού.</p> <p><b>LIGHT1 (Ελαφρύ 1):</b> Χρησιμοποιείται για τους περισσότερους τύπους χαρτιού.</p>

Στοιχείο	Τιμές	Επεξήγηση
		<p><b>LIGHT2 (Ελαφρύ 2):</b> Χρησιμοποιήστε αυτή τη λειτουργία αν παρουσιάζονται μέσα εκτύπωσης με πτυχές.</p> <p><b>HEAVY (Βαρύ):</b> Χρησιμοποιείται για τραχύ χαρτί.</p> <p>Η προεπιλεγμένη λειτουργία της διάταξης έψησης είναι <b>LIGHT1 (Ελαφρύ 1)</b> για όλους τους τύπους μέσων εκτύπωσης, εκτός από τις διαφάνειες (<b>LIGHT2 (Ελαφρύ 2)</b>) και το τραχύ χαρτί (<b>HEAVY (Βαρύ)</b>).</p> <p><b>ΠΡΟΣΟΧΗ</b> Μην αλλάζετε τη λειτουργία της διάταξης έψησης για τις διαφάνειες. Εάν δεν χρησιμοποιήσετε τη ρύθμιση <b>LIGHT2 (Ελαφρύ 2)</b> κατά την εκτύπωση διαφανειών, μπορεί να προκληθεί μόνιμη βλάβη στο προϊόν και στη διάταξη έψησης. Πάντα να επιλέγετε <b>Transparencies (Διαφάνειες)</b> ως τον τύπο στο πρόγραμμα οδήγησης εκτυπωτή και να ρυθμίζετε τον τύπο του δίσκου στον πίνακα ελέγχου του προϊόντος σε <b>TRANSPARENCY (Διαφάνεια)</b>.</p> <p>Όταν επιλεγεί, το <b>RESTORE MODES (Επαναφορά λειτουργιών)</b> επαναφέρει τη λειτουργία της διάταξης έψησης στην προεπιλεγμένη ρύθμιση για κάθε τύπο χαρτιού.</p>
<b>OPTIMIZE (Βελτιστοποίηση)</b>	<b>LINE DETAIL (Λεπτομέρεια γραμμής)</b>	Ενεργοποιήστε αυτή τη ρύθμιση αν αντιμετωπίζετε προβλήματα θολής εκτύπωσης ή διάσπαρτων γραμμών.
Βελτιστοποιεί ορισμένες παραμέτρους για όλες τις εργασίες αντί για (ή εκτός από) τη βελτιστοποίηση κατά τύπο χαρτιού.	<b>RESTORE OPTIMIZE (Επαναφορά βελτιστοποίησης)</b>	Χρησιμοποιήστε αυτό το στοιχείο για να επαναφέρετε όλες τις ρυθμίσεις του <b>OPTIMIZE (Βελτιστοποίηση)</b> σε <b>OFF (Απενεργοποίηση)</b> .
<b>RESOLUTION (Ανάλυση)</b>	<b>300</b> <b>600</b> <b>FASTRES 1200</b> <b>PRORES 1200</b>	<p>Επιλέξτε την ανάλυση. Για όλες τις τιμές η εκτύπωση γίνεται με την ίδια ταχύτητα.</p> <p><b>300:</b> Αποδίδει εκτύπωση πρόχειρης ποιότητας και μπορεί να χρησιμοποιηθεί για συμβατότητα με την οικογένεια προϊόντων HP LaserJet III.</p> <p><b>600:</b> Αποδίδει εκτύπωση υψηλής ποιότητας για κείμενο και μπορεί να χρησιμοποιηθεί για συμβατότητα με την οικογένεια προϊόντων HP LaserJet 4.</p> <p><b>FASTRES 1200:</b> Αποδίδει ποιότητα εκτύπωσης 1200-dpi για τη γρήγορη εκτύπωση υψηλής ποιότητας επαγγελματικών κειμένων και γραφικών.</p> <p><b>PRORES 1200:</b> Αποδίδει ποιότητα εκτύπωσης 1200-dpi για τη γρήγορη εκτύπωση υψηλής ποιότητας σκίσεων και εικόνων γραφικών.</p> <p><b>ΣΗΜΕΙΩΣΗ</b> Η αλλαγή της ανάλυσης είναι προτιμότερο να γίνεται από το πρόγραμμα ή από το πρόγραμμα οδήγησης εκτύπωσης. (Οι ρυθμίσεις που γίνονται από το πρόγραμμα και το πρόγραμμα οδήγησης του εκτυπωτή αντικαθιστούν τις ρυθμίσεις του πίνακα ελέγχου.)</p> <p>Η προεπιλεγμένη ρύθμιση είναι <b>FASTRES 1200</b>.</p>
<b>RET</b>	<b>OFF (Απενεργοποίηση)</b> <b>LIGHT (Ανοιχτόχρωμο)</b> <b>MEDIUM (Μεσαία)</b>	Χρησιμοποιήστε τη ρύθμιση Resolution Enhancement technology (REt) για να πετύχετε εκτυπώσεις με ομαλές γωνίες, καμπύλες και ακμές.

Στοιχείο	Τιμές	Επεξήγηση
	<b>DARK (Σκουρόχρωμο)</b>	<p>Η REt δεν επηρεάζει την ποιότητα εκτύπωσης όταν καθορίζεται ως ανάλυση εκτύπωσης η FastRes 1200 ή η ProRes 1200. Όλες οι άλλες αναλύσεις βελτιώνονται με χρήση της REt.</p> <p><b>ΣΗΜΕΙΩΣΗ</b> Η αλλαγή της ρύθμισης REt είναι προτιμότερο να γίνεται από το πρόγραμμα ή από το πρόγραμμα οδήγησης εκτύπωσης. (Οι ρυθμίσεις που γίνονται από το πρόγραμμα και το πρόγραμμα οδήγησης του εκτυπωτή αντικαθιστούν τις ρυθμίσεις του πίνακα ελέγχου.)</p> <p>Η προεπιλεγμένη ρύθμιση είναι <b>MEDIUM (Μεσαία)</b>.</p>
<b>ECONOMODE</b>	<b>ON (Ενεργοποίηση)</b> <b>OFF (Απενεργοποίηση)</b>	<p>Η EconoMode είναι μια δυνατότητα που επιτρέπει στο προϊόν να χρησιμοποιεί λιγότερο γραφίτη ανά σελίδα. Με την επιλογή της λειτουργίας αυτής, θα παραταθεί η διάρκεια ζωής του γραφίτη και ενδέχεται να μειωθεί το κόστος ανά σελίδα. Ωστόσο, θα μειωθεί επίσης η ποιότητα εκτύπωσης. Η εκτυπωμένη σελίδα είναι πιο αχνή αλλά αρκετή για την εκτύπωση πρόχειρων και δοκιμών.</p> <p>Η HP δεν συνιστά τη συνεχή χρήση της λειτουργίας EconoMode. Εάν χρησιμοποιείτε συνέχεια τη λειτουργία EconoMode, ο γραφίτης θα διαρκέσει περισσότερο από τα μηχανικά μέρη της κεφαλής εκτύπωσης. Εάν η ποιότητα της εκτύπωσης αρχίσει να μειώνεται κάτω από αυτές τις συνθήκες, θα πρέπει να εγκαταστήσετε μια νέα κεφαλή εκτύπωσης, ακόμα και αν εξακολουθεί να υπάρχει γραφίτης στην κεφαλή,</p> <p><b>ΣΗΜΕΙΩΣΗ</b> Η λειτουργία EconoMode είναι προτιμότερο να ενεργοποιείται ή να απενεργοποιείται από το πρόγραμμά σας ή από το πρόγραμμα οδήγησης του εκτυπωτή (Οι ρυθμίσεις που γίνονται από το πρόγραμμα και το πρόγραμμα οδήγησης του εκτυπωτή αντικαθιστούν τις ρυθμίσεις του πίνακα ελέγχου.)</p> <p>Η προεπιλεγμένη ρύθμιση είναι <b>OFF (Απενεργοποίηση)</b>.</p>
<b>TONER DENSITY (Πυκνότητα γραφίτη)</b>	<b>1 έως 5</b>	<p>Μπορείτε να κάνετε πιο ανοιχτόχρωμη ή πιο σκουρόχρωμη την εκτύπωση στη σελίδα, ρυθμίζοντας την πυκνότητα του γραφίτη. Επιλέξτε μια τιμή από <b>1</b> (ανοιχτόχρωμη εκτύπωση) έως <b>5</b> (σκουρόχρωμη εκτύπωση). Η προεπιλεγμένη τιμή <b>3</b> συνήθως παράγει τα καλύτερα αποτελέσματα.</p>
<b>AUTO CLEANING (Αυτόματος καθαρισμός)</b>	<b>OFF (Απενεργοποίηση)</b> <b>ON (Ενεργοποίηση)</b>	<p>Χρησιμοποιήστε αυτή τη δυνατότητα για να καθαρίζετε αυτόματα τη διαδρομή χαρτιού, αφού το προϊόν εκτυπώσει έναν συγκεκριμένο αριθμό σελίδων. Χρησιμοποιήστε το στοιχείο <b>CLEANING INTERVAL (Μεσοδιάστημα καθαρισμού)</b> για να ορίσετε τον αριθμό των σελίδων.</p> <p>Η προεπιλογή είναι <b>OFF (Απενεργοποίηση)</b>.</p>
<b>CLEANING INTERVAL (Μεσοδιάστημα καθαρισμού)</b>	<b>1000</b> <b>2000</b> <b>5000</b> <b>10000</b> <b>20000</b>	<p>Το στοιχείο αυτό εμφανίζεται μόνον αν το <b>AUTO CLEANING (Αυτόματος καθαρισμός)</b> είναι ενεργοποιημένο.</p> <p>Επιλογή του αριθμού των σελίδων, στις οποίες το προϊόν θα πρέπει να εκτελεί τη διαδικασία καθαρισμού.</p>

Στοιχείο	Τιμές	Επεξήγηση
<b>AUTO CLEANING SIZE</b> (Μέγεθος αυτόματου καθαρισμού)	<b>LETTER</b> <b>A4</b>	Το στοιχείο αυτό εμφανίζεται μόνον αν το <b>AUTO CLEANING (Αυτόματος καθαρισμός)</b> είναι ενεργοποιημένο.  Χρησιμοποιήστε το για να ορίσετε το μέγεθος της σελίδας καθαρισμού που παράγεται αυτόματα.
<b>CREATE CLEANING PAGE</b> (Δημιουργία σελίδας καθαρισμού)	Δεν υπάρχει τιμή προς επιλογή.	Πατήστε <b>OK</b> για να εκτυπώσετε μια σελίδα καθαρισμού (για τον καθαρισμό του γραφίτη από τη διάταξη έψησης). Ακολουθήστε τις οδηγίες που εμφανίζονται στη σελίδα καθαρισμού. Για περισσότερες πληροφορίες, ανατρέξτε στην ενότητα <a href="#">Καθαρισμός της διαδρομής του χαρτιού στη σελίδα 143</a> .
<b>PROCESS CLEANING PAGE</b> (Διαδικασία σελίδας καθαρισμού)	Δεν υπάρχει τιμή προς επιλογή.	Αυτό το στοιχείο είναι διαθέσιμο μόνο αφού έχει δημιουργηθεί μια σελίδα καθαρισμού. Ακολουθήστε τις οδηγίες που είναι τυπωμένες στη σελίδα καθαρισμού. Η διαδικασία καθαρισμού μπορεί να διαρκέσει μέχρι 2,5 λεπτά.

## Υπομενού System Setup (Ρύθμιση συστήματος)

Τα στοιχεία αυτού του μενού επηρεάζουν τη συμπεριφορά του προϊόντος. Διαμορφώστε το προϊόν ανάλογα με τις ανάγκες των εκτυπώσεών σας.

Στοιχείο	Τιμές	Επεξήγηση
<b>DATE/TIME</b> (Ημερομηνία/ώρα)	<b>DATE</b> (Ημερομηνία) <b>DATE FORMAT</b> (Μορφή ημερομηνίας) <b>TIME</b> (Ωρα) <b>TIME FORMAT</b> (Μορφή ώρας)	Διαμόρφωση των ρυθμίσεων της ημερομηνίας και της ώρας.
<b>JOB STORAGE LIMIT</b> (Όριο αποθήκευσης εργασιών)	1 έως 100	Καθορίζει τον αριθμό των εργασιών ταχείας αντιγραφής που μπορούν να αποθηκευτούν στο προϊόν.  Η προεπιλεγμένη ρύθμιση είναι <b>32</b> .
<b>JOB HELD TIMEOUT</b> (Χρονικό όριο διατήρησης εργασιών)	<b>OFF</b> (Απενεργοποίηση) <b>1 HOUR</b> (1 ώρα) <b>4 HOURS</b> (4 ώρες) <b>1 DAY</b> (1 ημέρα) <b>1 WEEK</b> (1 εβδομάδα)	Καθορίζει το χρόνο για τον οποίο διατηρούνται οι εργασίες σε αναμονή, προτού διαγραφούν αυτόματα από την ουρά εκτύπωσης.  Η προεπιλεγμένη ρύθμιση είναι <b>OFF (Απενεργοποίηση)</b> .
<b>SHOW ADDRESS</b> (Εμφάνιση διεύθυνσης)	<b>AUTO</b> (Αυτόματα) <b>OFF</b> (Απενεργοποίηση)	Καθορίζει αν η διεύθυνση IP θα εμφανίζεται στην οθόνη, όταν το προϊόν είναι συνδεδεμένο σε κάποιο δίκτυο. Εάν επιλεγεί το <b>AUTO (Αυτόματα)</b> , η διεύθυνση IP του προϊόντος εμφανίζεται μαζί με το μήνυμα <b>Ready (Έτοιμος)</b> .  Η προεπιλεγμένη ρύθμιση είναι <b>OFF (Απενεργοποίηση)</b> .

Στοιχείο	Τιμές	Επεξήγηση
<b>TRAY BEHAVIOR</b> (Συμπεριφορά δίσκου)	<b>USE REQUESTED TRAY</b> (Χρήση ζητηθέντος δίσκου)	<p>Επιλέξτε αν το προϊόν θα προσπαθήσει να λάβει χαρτί από έναν διαφορετικό δίσκο από αυτόν που επιλέξατε στο πρόγραμμα οδήγησης εκτύπωσης.</p> <ul style="list-style-type: none"> <li>● <b>EXCLUSIVELY</b> (Αποκλειστικά): Ρυθμίζει το προϊόν, έτσι ώστε να λαμβάνει μέσο εκτύπωσης μόνον από το δίσκο που επιλέξατε και όχι από κάποιον άλλο δίσκο, ακόμη και αν ο δίσκος που επιλέξατε είναι κενός.</li> <li>● <b>FIRST</b> (Πρώτος): Ρυθμίζει το προϊόν, έτσι ώστε να λαμβάνει μέσο εκτύπωσης πρώτα από το δίσκο που επιλέξατε, αλλά επιτρέπει στο προϊόν να λαμβάνει μέσο εκτύπωσης αυτόματα από κάποιον άλλο δίσκο, εάν ο δίσκος που επιλέξατε είναι κενός.</li> </ul>
	<b>MANUALLY FEED PROMPT</b> (Προτροπή μη αυτόματης τροφοδοσίας)	<p>Επιλέξτε πότε το προϊόν θα εμφανίσει ένα μήνυμα προτροπής σχετικά με τη λήψη μέσου εκτύπωσης από το Δίσκο 1, εάν η εργασία εκτύπωσης δεν αντιστοιχεί στον τύπο ή στο μέγεθος του μέσου εκτύπωσης που είναι τοποθετημένο σε οποιονδήποτε άλλο δίσκο.</p> <ul style="list-style-type: none"> <li>● <b>ALWAYS</b> (Πάντοτε): Κάντε αυτήν την επιλογή, εάν θέλετε πάντα να εμφανίζεται μήνυμα προτροπής προτού το προϊόν λάβει μέσο εκτύπωσης από το Δίσκο 1.</li> <li>● <b>UNLESS LOADED</b> (Εκτός και αν έχει τοποθετηθεί μέσο εκτύπωσης): Εμφανίζεται μήνυμα προτροπής, μόνον αν ο Δίσκος 1 είναι κενός.</li> </ul>
	<b>PS DEFER MEDIA</b> (Αποδοχή ρυθμίσεων μέσω από PS)	<p>Ελέγχει αν θα χρησιμοποιείται το μοντέλο PostScript (PS) ή διαχείρισης χαρτιού της HP για τις εργασίες εκτύπωσης. Το <b>ENABLE</b> (Ενεργοποίηση) προκαλεί την αποδοχή από το PS του μοντέλου διαχείρισης χαρτιού της HP. Το <b>DISABLE</b> (Απενεργοποίηση) χρησιμοποιεί το μοντέλο διαχείρισης χαρτιού PS.</p>
	<b>SIZE/TYPE PROMPT</b> (Προτροπή μεγέθους/τύπου)	<p>Ελέγχει αν θα εμφανίζεται το μήνυμα διαμόρφωσης του δίσκου και οι προτροπές του, κάθε φορά που ανοίγει ή κλείνει ένας δίσκος. Αυτά τα μηνύματα προτροπής σας δίνουν οδηγίες για τη ρύθμιση του τύπου ή του μεγέθους, εάν ο δίσκος έχει διαμορφωθεί για κάποιο διαφορετικό τύπο ή μέγεθος από αυτό που έχει τοποθετηθεί στο δίσκο.</p>
	<b>USE ANOTHER TRAY</b> (Χρήση κάποιου άλλου δίσκου)	<p>Ενεργοποίηση ή απενεργοποίηση του μηνύματος προτροπής για την επιλογή κάποιου άλλου δίσκου.</p>
	<b>DUPLEX BLANK PAGES</b> (Κενές σελίδες εκτύπωσης διπλής όψης)	<p>Διαμόρφωση του τρόπου με τον οποίο το προϊόν χειρίζεται τις κενές σελίδες, όταν χρησιμοποιεί το προαιρετικό εξάρτημα εκτύπωσης διπλής όψης. Επιλέξτε <b>AUTO (Αυτόματα)</b> για την ταχύτερη εκτύπωση. Επιλέξτε <b>YES (Ναι)</b> έτσι ώστε το φύλλο να περνά πάντα μέσα από το προαιρετικό εξάρτημα εκτύπωσης διπλής όψης, ακόμη και αν είναι εκτυπωμένο μόνον από τη μία όψη.</p>
	<b>TRAY 2 MODEL (Τύπος δίσκου 2)</b>	<p>Καθορίζει αν ο Δίσκος 2 είναι <b>STANDARD TRAY</b> (Τυπικός δίσκος) ή <b>CUSTOM TRAY</b> (Προσαρμοσμένος δίσκος).</p>
	<b>IMAGE ROTATION</b> (Περιστροφή εικόνας)	<p>Καθορίζει πώς γίνεται διάταξη της εικόνας στη σελίδα, από το προϊόν, όταν είναι εγκατεστημένο κάποιο εξάρτημα εξόδου.</p> <ul style="list-style-type: none"> <li>● <b>STANDARD</b> (Τυπική): Το προϊόν περιστρέφει αυτόματα την εικόνα, έτσι ώστε να μπορείτε να τοποθετείτε χαρτί πάντα με τον ίδιο τρόπο, ακόμη και αν είναι προσαρτημένο κάποιο εξάρτημα εξόδου.</li> <li>● <b>ALTERNATE</b> (Εναλλακτική): Το προϊόν δεν περιστρέφει αυτόματα την εικόνα, επομένως ενδέχεται να χρειαστεί να τοποθετήσετε χαρτί με διαφορετικό τρόπο για ορισμένους τύπους εξόδου.</li> </ul>

Στοιχείο	Τιμές	Επεξήγηση
<b>SLEEP DELAY</b> (Αναβολή αναμονής)	<b>1 MINUTE</b> (1 λεπτό)	Καθορίζει τον χρόνο που το προϊόν παραμένει αδρανές, προτού εισέλθει στον τρόπο λειτουργίας Αναμονής.  Η λειτουργία PowerSave εκτελεί τα παρακάτω: <ul style="list-style-type: none"> <li>• Ελαχιστοποιεί την ποσότητα της ενέργειας που καταναλώνει το προϊόν, όταν είναι αδρανές.</li> <li>• Μειώνει τη φθορά των ηλεκτρονικών εξαρτημάτων του προϊόντος (απενεργοποιεί το φωτισμό της οθόνης, αλλά η οθόνη παραμένει αναγνώσιμη).</li> </ul> <p>Το προϊόν εξέρχεται αυτόματα από τον τρόπο λειτουργίας Αναμονής όταν στείλετε μια εργασία εκτύπωσης, πατήσετε κάποιο κουμπί στον πίνακα ελέγχου του προϊόντος, ανοίξετε ένα δίσκο ή ανοίξετε το επάνω καπάκι.</p> <p>Η προεπιλεγμένη ρύθμιση είναι <b>30 MINUTES (30 λεπτά)</b>.</p>
	<b>15 MINUTES</b> (15 λεπτά)	
	<b>30 MINUTES</b> (30 λεπτά)	
	<b>45 MINUTES</b> (45 λεπτά)	
	<b>60 MINUTES</b> (60 λεπτά)	
	<b>90 MINUTES</b> (90 λεπτά)	
	<b>2 HOURS</b> (2 ώρες)	
<b>4 HOURS</b> (4 ώρες)		
<b>WAKE TIME</b> (Ωρα αφύπνισης)	<b>MONDAY</b> (Δευτέρα)	Καθορίζει μια ώρα "αφύπνισης" του προϊόντος, έτσι ώστε να γίνεται προθέρμανση σε καθημερινή βάση. Η προεπιλογή που ισχύει σε καθημερινή βάση είναι <b>OFF (Απενεργοποίηση)</b> . Εάν ορίσετε ώρα αφύπνισης, η HP συνιστά να ορίσετε ένα μεγάλο χρονικό διάστημα αναβολής αναμονής, έτσι ώστε το προϊόν να μην επανέλθει στον τρόπο λειτουργίας αναμονής λίγο μετά την αφύπνισή του.
	<b>TUESDAY</b> (Τρίτη)	
	<b>WEDNESDAY</b> (Τετάρτη)	
	<b>THURSDAY</b> (Πέμπτη)	
	<b>FRIDAY</b> (Παρασκευή)	
	<b>SATURDAY</b> (Σάββατο)	
	<b>SUNDAY</b> (Κυριακή)	
<b>DISPLAY BRIGHTNESS</b> (Φωτεινότητα οθόνης)	Μια τιμή από 1 έως 10	Ελέγχει τη φωτεινότητα της οθόνης του πίνακα ελέγχου. Η προεπιλεγμένη τιμή είναι <b>5</b> .
<b>PERSONALITY</b> (Προσωπικότητα)	<b>AUTO</b> (Αυτόματα)	Επιλογή της προεπιλεγμένης γλώσσας (προσωπικότητας) του προϊόντος. Οι πιθανές τιμές καθορίζονται από τις έγκυρες γλώσσες που έχουν εγκατασταθεί στο προϊόν.  Κανονικά, δεν θα πρέπει να αλλάζετε τη γλώσσα του προϊόντος. Εάν την αλλάξετε σε μια συγκεκριμένη γλώσσα προϊόντος, το προϊόν δεν μεταβαίνει αυτόματα από τη μία γλώσσα στην άλλη, εκτός αν σταλούν στο προϊόν συγκεκριμένες εντολές λογισμικού.  Η προεπιλεγμένη ρύθμιση είναι <b>AUTO (Αυτόματα)</b> .
	<b>PS</b>	
	<b>PDF</b>	
	<b>PCL SUBMENU</b> (Υπομενού PCL)	
<b>CLEARABLE WARNINGS</b> (Διαγράψιμες προειδοποιήσεις)	<b>JOB</b> (Εργασία)	Καθορίζει το χρονικό διάστημα εμφάνισης μιας παροδικής προειδοποίησης στην οθόνη πίνακα ελέγχου του προϊόντος.  <b>JOB (Εργασία)</b> : Το μήνυμα παροδικής προειδοποίησης εμφανίζεται μέχρι το τέλος της εργασίας που δημιούργησε το μήνυμα.  <b>ON (Ενεργοποίηση)</b> : Το μήνυμα παροδικής προειδοποίησης εμφανίζεται έως ότου πατήσετε το <b>OK</b> .  Η προεπιλεγμένη ρύθμιση είναι <b>JOB</b> .
	<b>ON</b> (Ενεργοποίηση)	
<b>AUTO CONTINUE</b> (Αυτόματη συνέχιση)	<b>OFF</b> (Απενεργοποίηση)	Καθορίζει τον τρόπο αντίδρασης του προϊόντος στα σφάλματα. Εάν το προϊόν βρίσκεται σε δίκτυο, πιθανότατα θα ήταν καλύτερο να θέσετε το <b>AUTO CONTINUE (Αυτόματη συνέχιση)</b> σε <b>ON (Ενεργοποίηση)</b> .
	<b>ON</b> (Ενεργοποίηση)	



Στοιχείο	Τιμές	Επεξήγηση
		<p><b>ON (Ενεργοποίηση):</b> Εάν προκύψει κάποιο σφάλμα που εμποδίζει την εκτύπωση, θα εμφανιστεί το αντίστοιχο μήνυμα στην οθόνη πίνακα ελέγχου του προϊόντος και το προϊόν θα τεθεί εκτός σύνδεσης για 10 δευτερόλεπτα, προτού επανέλθει σε σύνδεση.</p> <p><b>OFF (Απενεργοποίηση):</b> Εάν προκύψει κάποιο σφάλμα που εμποδίζει την εκτύπωση, το μήνυμα θα παραμείνει στην οθόνη πίνακα ελέγχου του προϊόντος και το προϊόν θα τεθεί εκτός σύνδεσης, έως ότου πατήσετε το <b>OK</b>.</p> <p>Η προεπιλεγμένη ρύθμιση είναι <b>ON (Ενεργοποίηση)</b>.</p>
<b>REPLACE BLACK CARTRIDGE</b> (Αντικαταστήστε την κασέτα μαύρου)	<p><b>STOP AT LOW (Διακοπή στη χαμηλή στάθμη)</b></p> <p><b>STOP AT OUT (Διακοπή όταν εξαντληθεί)</b></p> <p><b>OVERRIDE AT OUT (Παράκαμψη εξαντληθέντος αναλώσιμου)</b></p>	<p>Καθορίζει τη συμπεριφορά του προϊόντος, όταν η κασέτα εκτύπωσης έχει χαμηλή στάθμη ή έχει εξαντληθεί.</p> <p><b>STOP AT LOW (Διακοπή στη χαμηλή στάθμη):</b> Το προϊόν διακόπτει την εκτύπωση, όταν η κασέτα εκτύπωσης φτάσει στο όριο χαμηλής στάθμης. Πατήστε <b>OK</b> για να συνεχίσετε την εκτύπωση.</p> <p><b>STOP AT OUT (Διακοπή όταν εξαντληθεί):</b> Το προϊόν διακόπτει την εκτύπωση, όταν η κασέτα εκτύπωσης εξαντληθεί. Προτού μπορέσετε να συνεχίσετε την εκτύπωση, θα πρέπει να αντικαταστήσετε την κασέτα εκτύπωσης.</p> <p><b>OVERRIDE AT OUT (Παράκαμψη εξαντληθέντος αναλώσιμου):</b> Κάντε αυτήν την επιλογή για παράκαμψη του μηνύματος και συνέχιση της εκτύπωσης, αφού εξαντληθεί η κασέτα εκτύπωσης. Η HP δεν εγγυάται την ποιότητα της εκτύπωσης, εάν κάνετε αυτήν την επιλογή.</p> <p>Η προεπιλεγμένη τιμή είναι <b>OVERRIDE AT OUT (Παράκαμψη εξαντληθέντος αναλώσιμου)</b>.</p>
<b>ORDER AT</b> (Παραγγελία στις)	<b>1 TO 100 (1 ΕΩΣ 100)</b>	Καθορίζει το όριο, στο οποίο εμφανίζεται το μήνυμα <b>ORDER BLACK CARTRIDGE (Παραγγίλετε κασέτα μαύρου)</b> . Η τιμή αυτή είναι το ποσοστό, της συνολικής διάρκειας ζωής της κασέτας, που απομένει. Η προεπιλεγμένη τιμή είναι 23%.
<b>JAM RECOVERY</b> (Αποκατάσταση εμπλοκών)	<p><b>AUTO (Αυτόματα)</b></p> <p><b>OFF (Απενεργοποίηση)</b></p> <p><b>ON (Ενεργοποίηση)</b></p>	<p>Καθορίζει τη συμπεριφορά του προϊόντος, σε περίπτωση που προκύψει εμπλοκή.</p> <p><b>AUTO (Αυτόματα):</b> Το προϊόν επιλέγει αυτόματα τον καλύτερο τρόπο λειτουργίας για την αποκατάσταση εμπλοκών. Αυτή είναι η προεπιλεγμένη ρύθμιση.</p> <p><b>OFF (Απενεργοποίηση):</b> Το προϊόν δεν επανεκτυπώνει τις σελίδες μετά από εμπλοκή. Η απόδοση εκτύπωσης ενδέχεται να αυξηθεί με τη ρύθμιση αυτή.</p> <p><b>ON (Ενεργοποίηση):</b> Το προϊόν επανεκτυπώνει αυτόματα τις σελίδες μετά από την αποκατάσταση μιας εμπλοκής.</p>
<b>RAM DISK</b> (Δίσκος RAM)	<p><b>AUTO (Αυτόματα)</b></p> <p><b>OFF (Απενεργοποίηση)</b></p>	<p>Καθορίζει τον τρόπο διαμόρφωσης του δίσκου RAM.</p> <p><b>AUTO (Αυτόματα):</b> Επιτρέπει στο προϊόν να προσδιορίσει το βέλτιστο μέγεθος του δίσκου RAM, με βάση την ποσότητα της διαθέσιμης μνήμης.</p> <p><b>OFF (Απενεργοποίηση):</b> Η RAM απενεργοποιείται.</p>

Στοιχείο	Τιμές	Επεξήγηση
		<p><b>ΣΗΜΕΙΩΣΗ</b> Εάν αλλάξετε τη ρύθμιση από <b>OFF (Απενεργοποίηση)</b> σε <b>AUTO (Αυτόματα)</b>, το προϊόν εκτελεί νέα προετοιμασία αυτόματα όταν παραμείνει αδρανές.</p> <p>Η προεπιλεγμένη ρύθμιση είναι <b>AUTO (Αυτόματα)</b>.</p>
<b>LANGUAGE (Γλώσσα)</b>	<b>DEFAULT (ΠΡΟΕΠΙΛΟΓΗ)</b>  Πολλές	<p>Επιλέγει τη γλώσσα των μηνυμάτων που εμφανίζονται στην οθόνη πίνακα ελέγχου του προϊόντος.</p> <p>Η προεπιλεγμένη ρύθμιση καθορίζεται από τη χώρα/περιοχή όπου αγοράστηκε το προϊόν.</p>

## Υπομενού Stapler Stacker (Εξάρτημα συρραφής/στοίβαξης)

Το μενού αυτό εμφανίζεται μόνον όταν είναι εγκατεστημένο ένα προαιρετικό εξάρτημα συρραφής/στοίβαξης.

Στοιχείο	Τιμές	Επεξήγηση
<b>STAPLES (Κλιπ συρραφής)</b>	<b>NONE (Κανένα)</b>  <b>ONE-LEFT-ANGLED (Ένα από αριστερά)</b>	Επιλέγει αν όλες οι εργασίες θα πρέπει να συρραφτούν. Εάν επιλέξετε <b>ONE-LEFT-ANGLED (Ένα από αριστερά)</b> , γίνεται συρραφή όλων των εργασιών. Η προεπιλογή είναι <b>NONE (Κανένα)</b> .
<b>STAPLES OUT (Τα κλιπ συρραφής εξαντλήθηκαν)</b>	<b>STOP (Διακοπή)</b>  <b>CONTINUE (Συνέχιση)</b>	Επιλέγει αν θα διακοπεί ή αν θα συνεχιστεί η εκτύπωση, όταν εξαντληθούν τα κλιπ του εξαρτήματος συρραφής. Η προεπιλογή είναι <b>STOP (Διακοπή)</b> .

## Υπομενού MBM-5 (Εξάρτημα γραμματοκιβωτίου πολλαπλών θηκών)


Το μενού αυτό εμφανίζεται μόνον όταν είναι εγκατεστημένο ένα προαιρετικό εξάρτημα γραμματοκιβωτίου 5 θηκών.

Στοιχείο	Τιμές	Επεξήγηση
<b>OPERATION MODE (Τρόπος λειτουργίας)</b>	<b>MAILBOX (Γραμματοκιβώτιο)</b>  <b>STACKER (Εξάρτημα στοίβαξης)</b>  <b>JOB SEPARATOR (Διαχωριστικό εργασιών)</b>  <b>COLLATOR (Εξάρτημα ταξινόμησης)</b>	<p>Επιλέγει πώς το εξάρτημα γραμματοκιβωτίου 5 θηκών ταξινομεί τις εργασίες.</p> <p><b>MAILBOX (Γραμματοκιβώτιο):</b> Κάθε θήκη εκχωρείται σε έναν χρήστη ή σε μια ομάδα χρηστών. Αυτή είναι η προεπιλεγμένη ρύθμιση.</p> <p><b>STACKER (Εξάρτημα στοίβαξης):</b> Το προϊόν χρησιμοποιεί όλες τις θήκες για τη στοίβαξη των αντιγράφων μιας εργασίας. Οι εργασίες στέλνονται πρώτα στην κάτω θήκη και, στη συνέχεια, στην αμέσως πιο πάνω θήκη κ.ο.κ. Όταν γεμίσουν όλες οι θήκες, το προϊόν διακόπτει την εκτύπωση.</p> <p><b>JOB SEPARATOR (Διαχωριστικό εργασιών):</b> Κάθε εργασία τοποθετείται σε διαφορετική θήκη. Οι εργασίες τοποθετούνται σε μια άδεια θήκη, αρχίζοντας από την επάνω θήκη.</p> <p><b>COLLATOR (Εξάρτημα ταξινόμησης):</b> Το προϊόν ταξινομεί τα αντίγραφα των εργασιών σε διαφορετικές θήκες.</p>

## Υπομενού I/O (Είσοδος/Έξοδος)

Τα στοιχεία στο μενού I/O (Είσοδος/Έξοδος) επηρεάζουν την επικοινωνία ανάμεσα στο προϊόν και στον υπολογιστή. Εάν το προϊόν διαθέτει έναν διακομιστή εκτυπώσεων HP Jetdirect, μπορείτε να διαμορφώσετε τις βασικές παραμέτρους δικτύου με χρήση αυτού του υπομενού. Μπορείτε επίσης να διαμορφώσετε αυτές και άλλες παραμέτρους μέσω του HP Web Jetadmin ή του ενσωματωμένου διακομιστή Web.

Στοιχείο	Τιμές	Επεξήγηση
I/O TIMEOUT (Χρονικό όριο I/O)	5 έως 300	Επιλέξτε το χρονικό όριο I/O (Είσοδος/Έξοδος) σε δευτερόλεπτα.  Χρησιμοποιήστε αυτή τη ρύθμιση για να προσαρμόσετε το χρονικό όριο, ώστε να έχετε την καλύτερη δυνατή απόδοση. Εάν εμφανίζονται δεδομένα από άλλες θύρες κατά τη διάρκεια της εκτύπωσης της εργασίας σας, αυξήστε την τιμή του χρονικού ορίου.  Η προεπιλεγμένη ρύθμιση είναι <b>15</b> .
<b>EMBEDDED JETDIRECT MENU (Μενού ενσωματωμένου Jetdirect)</b>	Δείτε τον επόμενο πίνακα για μια λίστα των επιλογών.	
<b>EIO &lt;X&gt; JETDIRECT MENU (EIO &lt;X&gt; μενού Jetdirect)</b>		

 **ΣΗΜΕΙΩΣΗ** Στον ακόλουθο πίνακα, τα στοιχεία που επισημαίνονται με έναν αστερίσκο (\*) είναι οι προεπιλεγμένες ρυθμίσεις.

**Πίνακας 2-1** Μενού Embedded Jetdirect and EIO <X> Jetdirect (Ενσωματωμένο Jetdirect και EIO <X> Jetdirect)

Στοιχείο μενού	Στοιχείο υπομενού	Στοιχείο υπομενού	Τιμές και περιγραφή
TCP/IP	<b>ENABLE</b> (Ενεργοποίηση)		<b>OFF (Απενεργοποίηση):</b> Απενεργοποίηση του πρωτοκόλλου TCP/IP.  <b>ON (Ενεργοποίηση)*:</b> Ενεργοποίηση του πρωτοκόλλου TCP/IP.
	<b>HOST NAME</b> (Όνομα κεντρικού υπολογιστή)		Μια αλφαριθμητική συμβολοσειρά, έως 32 χαρακτήρες, που χρησιμοποιείται για την αναγνώριση του προϊόντος. Το όνομα αυτό περιλαμβάνεται στη σελίδα διαμόρφωσης HP Jetdirect. Το προεπιλεγμένο όνομα του κεντρικού υπολογιστή είναι NP1XXXXXX, όπου XXXXXX είναι τα τελευταία έξι ψηφία της διεύθυνσης του υλικού LAN (διεύθυνσης MAC).
	<b>IPV4 SETTINGS</b> (Ρυθμίσεις IPV4)	<b>CONFIG METHOD</b> (Μέθοδος διαμόρφωσης)	Καθορίζει τον τρόπο με τον οποίο θα διαμορφωθούν οι παράμετροι TCP/IPv4 στο διακομιστή εκτυπώσεων HP Jetdirect.  <b>BOOTP:</b> Χρησιμοποιήστε το πρωτόκολλο BootP (Bootstrap Protocol) για αυτόματη διαμόρφωση από διακομιστή BootP.  <b>DHCP*:</b> Χρησιμοποιήστε το πρωτόκολλο DHCP (Dynamic Host Configuration Protocol - πρωτόκολλο δυναμικής διαμόρφωσης κεντρικού υπολογιστή) για αυτόματη διαμόρφωση από διακομιστή DHCPv4.

**Πίνακας 2-1** Μενού Embedded Jetdirect and EIO <X> Jetdirect (Ενσωματωμένο Jetdirect και EIO <X> Jetdirect) (συνέχεια)

Στοιχείο μενού	Στοιχείο υπομενού	Στοιχείο υπομενού	Τιμές και περιγραφή
			<p><b>AUTO IP (Αυτόματη διεύθυνση IP):</b> Χρησιμοποιήστε την αυτόματη διεύθυνση IPv4 τοπικής σύνδεσης. Μια διεύθυνση της μορφής 169.254.x.x εκχωρείται αυτόματα.</p> <p><b>MANUAL (Μη αυτόματα):</b> Χρησιμοποιήστε το μενού <b>MANUAL SETTINGS (Μη αυτόματες ρυθμίσεις)</b> για διαμόρφωση των παραμέτρων TCP/IPv4.</p>
		<b>MANUAL SETTINGS (Μη αυτόματες ρυθμίσεις)</b>	<p>(Διαθέσιμο μόνον εάν το <b>CONFIG METHOD (Μέθοδος διαμόρφωσης)</b> έχει ρυθμιστεί σε <b>MANUAL (Μη αυτόματα)</b>) Διαμόρφωση παραμέτρων απευθείας από τον πίνακα ελέγχου του εκτυπωτή:</p> <p><b>IP ADDRESS (Διεύθυνση IP):</b> Η μοναδική διεύθυνση IP του εκτυπωτή, όπου n είναι μια τιμή από 0 έως 255.</p> <p><b>SUBNET MASK (Μάσκα υποδικτύου):</b> Η μάσκα υποδικτύου για τον εκτυπωτή, όπου m είναι μια τιμή από 0 έως 255.</p> <p><b>DEFAULT GATEWAY (Προεπιλεγμένη πύλη):</b> Η διεύθυνση IP της πύλης ή του δρομολογητή που χρησιμοποιείται για την επικοινωνία με άλλα δίκτυα.</p>
		<b>DEFAULT IP (Προεπιλεγμένη διεύθυνση IP)</b>	<p>Ορίστε τη διεύθυνση IP στην προεπιλεγμένη, όταν ο διακομιστής εκτυπώσεων δεν μπορεί να αποκτήσει διεύθυνση IP από το δίκτυο κατά τη διάρκεια μιας αναγκαστικής επαναδιαμόρφωσης TCP/IP (για παράδειγμα, όταν έχει γίνει μη αυτόματη διαμόρφωση για χρήση των πρωτοκόλλων BootP ή DHCP).</p> <p><b>AUTO IP (Αυτόματη διεύθυνση IP):</b> Ορίζεται μια διεύθυνση IP τοπικής σύνδεσης 169.254.x.x.</p> <p><b>LEGACY (Παλαιού τύπου):</b> Ορίζεται η διεύθυνση 192.0.0.192, όπως σε παλαιότερα προϊόντα HP Jetdirect.</p>
		<b>PRIMARY DNS (Πρωτεύον DNS)</b>	Καθορίστε τη διεύθυνση IP (n.n.n.n) ενός βασικού διακομιστή DNS.
		<b>SECONDARY DNS (Δευτερεύον DNS)</b>	Καθορίστε τη διεύθυνση IP (n.n.n.n) ενός δευτερεύοντος διακομιστή DNS (Συστήματος Ονομάτων Τομέα).
	<b>IPV6 SETTINGS (Ρυθμίσεις IPV6)</b>	<b>ENABLE (Ενεργοποίηση)</b>	<p>Χρησιμοποιήστε αυτό το στοιχείο για ενεργοποίηση ή απενεργοποίηση της λειτουργίας IPv6 στο διακομιστή εκτυπώσεων.</p> <p><b>OFF (Απενεργοποίηση)*:</b> Η λειτουργία IPv6 απενεργοποιήθηκε.</p> <p><b>ON (Ενεργοποίηση):</b> Η λειτουργία IPv6 ενεργοποιήθηκε.</p>
		<b>ADDRESS (Διεύθυνση)</b>	<p>Χρησιμοποιήστε αυτό το στοιχείο για μη αυτόματη διαμόρφωση της διεύθυνσης IPv6.</p> <p><b>MANUAL SETTINGS (Μη αυτόματες ρυθμίσεις):</b> Χρησιμοποιήστε το μενού <b>MANUAL SETTINGS (Μη αυτόματες ρυθμίσεις)</b> για ενεργοποίηση και μη αυτόματη διαμόρφωση της διεύθυνσης TCP/ IPv6.</p>

**Πίνακας 2-1** Μενού Embedded Jetdirect and EIO <X> Jetdirect (Ενσωματωμένο Jetdirect και EIO <X> Jetdirect) (συνέχεια)

Στοιχείο μενού	Στοιχείο υπομενού	Στοιχείο υπομενού	Τιμές και περιγραφή
			<p><b>ENABLE (Ενεργοποίηση):</b> Επιλέξτε αυτό το στοιχείο και επιλέξτε <b>ON (Ενεργοποίηση)</b> για ενεργοποίηση της μη αυτόματης διαμόρφωσης, ή <b>OFF (Απενεργοποίηση)</b> για απενεργοποίηση της μη αυτόματης διαμόρφωσης.</p> <p><b>ADDRESS (Διεύθυνση):</b> Χρησιμοποιήστε αυτό το στοιχείο για να πληκτρολογήσετε μία διεύθυνση κόμβου IPv6 32 δεκαεξαδικών ψηφίων που χρησιμοποιεί τη δεκαεξαδική σύνταξη με διαχωριστικό ερωτηματικό.</p>
		<b>DHCPV6 POLICY (Πολιτική DHCPV6)</b>	<p><b>ROUTE SPECIFIED (Καθορισμός από δρομολογητή):</b> Η σταθερή μέθοδος αυτόματης διαμόρφωσης που θα χρησιμοποιηθεί από το διακομιστή εκτυπώσεων καθορίζεται από έναν δρομολογητή. Ο δρομολογητής καθορίζει εάν ο διακομιστής εκτυπώσεων αποκτά τη διεύθυνσή του, τις πληροφορίες διαμόρφωσης, ή και τα δύο από διακομιστή DHCPv6.</p> <p><b>ROUTER UNAVAILABLE (Δρομολογητής μη διαθέσιμος):</b> Εάν δεν υπάρχει διαθέσιμος δρομολογητής, ο διακομιστής εκτυπώσεων θα επιχειρήσει να αποκτήσει τη σταθερή του διαμόρφωση από διακομιστή DHCPv6.</p> <p><b>ALWAYS (Πάντα):</b> Ανεξάρτητα από το εάν υπάρχει ή όχι διαθέσιμος δρομολογητής, ο διακομιστής εκτυπώσεων επιχειρεί πάντοτε να αποκτήσει τη σταθερή του διαμόρφωση από διακομιστή DHCPv6.</p>
		<b>PRIMARY DNS (Πρωτεύον DNS)</b>	Χρησιμοποιήστε αυτό το στοιχείο για να καθορίσετε διεύθυνση IPv6 για το βασικό διακομιστή DNS που θα πρέπει να χρησιμοποιεί ο διακομιστής εκτυπώσεων.
		<b>SECONDARY DNS (Δευτερεύον DNS)</b>	Χρησιμοποιήστε αυτό το στοιχείο για να καθορίσετε μια διεύθυνση IPv6 για το δευτερεύοντα διακομιστή DNS που θα πρέπει να χρησιμοποιεί ο διακομιστής εκτυπώσεων.

**Πίνακας 2-1** Μενού Embedded Jetdirect and EIO <X> Jetdirect (Ενσωματωμένο Jetdirect και EIO <X> Jetdirect) (συνέχεια)

Στοιχείο μενού	Στοιχείο υπομενού	Στοιχείο υπομενού	Τιμές και περιγραφή
	<b>PROXY SERVER</b> (Διακομιστής μεσολάβησης)		<p>Καθορίζει το διακομιστή μεσολάβησης που θα χρησιμοποιείται από τις ενσωματωμένες εφαρμογές του προϊόντος. Ο διακομιστής μεσολάβησης συνήθως χρησιμοποιείται από πελάτες δικτύου για πρόσβαση στο Internet. Αποθηκεύει προσωρινά σελίδες Web και παρέχει μια βαθμίδα ασφαλείας Διαδικτύου στους εν λόγω πελάτες.</p> <p>Για να καθορίσετε ένα διακομιστή μεσολάβησης, εισαγάγετε τη διεύθυνση IPv4 ή το έγκυρο όνομα τομέα του. Το όνομα μπορεί να περιλαμβάνει έως και 255 οκτάδες.</p> <p>Για ορισμένα δίκτυα, ενδέχεται να χρειαστεί να επικοινωνήσετε με τον πάροχο υπηρεσιών Διαδικτύου (ISP) που χρησιμοποιείτε για να μάθετε τη διεύθυνση του διακομιστή μεσολάβησης.</p>
	<b>PROXY PORT</b> (Θύρα διακομιστή μεσολάβησης)		<p>Πληκτρολογήστε τον αριθμό θύρας που χρησιμοποιείται από το διακομιστή μεσολάβησης για υποστήριξη των πελατών. Ο αριθμός θύρας προσδιορίζει τη θύρα που έχει κρατηθεί στο δίκτυό σας για τη δραστηριότητα διακομιστή μεσολάβησης και μπορεί να είναι μία τιμή από 0 έως 65535.</p>
	<b>IDLE TIMEOUT</b> (Χρονικό όριο αδράνειας)		<p><b>IDLE TIMEOUT (Χρονικό όριο αδράνειας):</b> Το χρονικό διάστημα, σε δευτερόλεπτα, μετά την έλευση του οποίου κλείνει μια ανενεργή σύνδεση TCP δεδομένων εκτύπωσης (η προεπιλεγμένη τιμή είναι 270 δευτερόλεπτα, η τιμή 0 απενεργοποιεί το χρονικό όριο).</p>
<b>IPX/SPX</b>	<b>ENABLE</b> (Ενεργοποίηση)		<p><b>OFF (Απενεργοποίηση):</b> Απενεργοποίηση του πρωτοκόλλου IPX/SPX.</p> <p><b>ON (Ενεργοποίηση)*:</b> Ενεργοποίηση του πρωτοκόλλου IPX/SPX.</p>
	<b>FRAME TYPE</b> (Τύπος πλαισίου)		<p>Επιλέγει τη ρύθμιση τύπου πλαισίου στο δίκτυό σας.</p> <p><b>AUTO (Αυτόματα):</b> Ρυθμίζει αυτόματα και περιορίζει τον τύπο πλαισίου στο πρώτο πλαίσιο που θα ανιχνευθεί.</p> <p><b>EN_8023, EN_II, EN_8022 και EN_SNAP:</b> Επιλογές τύπου πλαισίου για δίκτυα Ethernet</p>
<b>APPLETALK</b>	<b>ENABLE</b> (Ενεργοποίηση)		<p><b>OFF (Απενεργοποίηση):</b> Απενεργοποίηση του πρωτοκόλλου AppleTalk.</p> <p><b>ON (Ενεργοποίηση)*:</b> Ενεργοποίηση του πρωτοκόλλου AppleTalk.</p>
<b>DLC/LLC</b>	<b>ENABLE</b> (Ενεργοποίηση)		<p><b>OFF (Απενεργοποίηση):</b> Απενεργοποίηση του πρωτοκόλλου DLC/LLC.</p> <p><b>ON (Ενεργοποίηση)*:</b> Ενεργοποίηση του πρωτοκόλλου DLC/LLC.</p>

**Πίνακας 2-1** Μενού Embedded Jetdirect and EIO <X> Jetdirect (Ενσωματωμένο Jetdirect και EIO <X> Jetdirect) (συνέχεια)

Στοιχείο μενού	Στοιχείο υπομενού	Στοιχείο υπομενού	Τιμές και περιγραφή
SECURITY (Ασφάλεια)	PRINT SEC PAGE (Εκτύπωση σελίδας ασφαλείας)		<p><b>YES (Ναι):</b> Εκτυπώνει μια σελίδα που περιέχει τις τρέχουσες ρυθμίσεις ασφαλείας στο διακομιστή εκτυπώσεων HP Jetdirect.</p> <p><b>NO (Όχι)*:</b> Δεν εκτυπώνεται σελίδα ρυθμίσεων ασφαλείας.</p>
	SECURE WEB (Ασφάλεια Web)		<p>Για τη διαχείριση της διαμόρφωσης, προσδιορίστε εάν ο ενσωματωμένος διακομιστής web θα δέχεται επικοινωνία μόνο με το πρωτόκολλο HTTPS (Ασφαλής σύνδεση HTTP) ή και με τα δύο πρωτόκολλα HTTP και HTTPS.</p> <p><b>HTTPS Required (Υποχρεωτικό HTTPS):</b> Για ασφαλείς, κρυπτογραφημένες επικοινωνίες, αποδεκτή γίνεται μόνο η πρόσβαση με πρωτόκολλο HTTPS. Ο διακομιστής εκτυπώσεων θα εμφανίζεται ως ασφαλής τοποθεσία.</p> <p><b>HTTP/HTTPS optional (Προαιρετικό HTTPS)</b> Επιτρέπεται πρόσβαση είτε με το πρωτόκολλο HTTP είτε με το πρωτόκολλο HTTPS.</p>
	IPSEC		<p>Καθορίστε την κατάσταση της ασφαλείας IP ή του τείχους προστασίας στο διακομιστή εκτυπώσεων.</p> <p><b>KEEP (Διατήρηση):</b> Η κατάσταση ασφαλείας IP/τείχους προστασίας παραμένει η ίδια με την τρέχουσα διαμορφωμένη.</p> <p><b>DISABLE (Απενεργοποίηση):</b> Η λειτουργία ασφαλείας IP/τείχους προστασίας στο διακομιστή εκτυπώσεων είναι απενεργοποιημένη.</p>
	RESET SECURITY (Επαναφορά ασφαλείας)		<p>Προσδιορίστε αν οι τρέχουσες ρυθμίσεις ασφαλείας του διακομιστή εκτυπώσεων θα αποθηκευτούν ή θα επανέλθουν στις εργοστασιακές τους τιμές.</p> <p><b>NO (Όχι)*:</b> Οι τρέχουσες ρυθμίσεις ασφαλείας θα διατηρηθούν.</p> <p><b>YES (Ναι):</b> Οι ρυθμίσεις ασφαλείας θα επανέλθουν στις εργοστασιακές τους τιμές.</p>
DIAGNOSTICS (Διαγνωστικός έλεγχος)	EMBEDDED TESTS (Ενσωματωμένες δοκιμές)		<p>Αυτό το μενού παρέχει δοκιμές που συμβάλλουν στη διάγνωση των προβλημάτων του υλικού δικτύου ή της σύνδεσης δικτύου TCP/IP.</p> <p>Οι ενσωματωμένες δοκιμές βοηθούν στο να προσδιοριστεί αν ένα σφάλμα δικτύου είναι εσωτερικό ή εξωτερικό σε σχέση με το προϊόν. Χρησιμοποιήστε μια ενσωματωμένη δοκιμή για να ελέγξετε το υλικό και τις διαδρομές επικοινωνίας στο διακομιστή εκτυπώσεων. Αφού επιλέξετε και ενεργοποιήσετε μια δοκιμή και ρυθμίσετε το χρόνο εκτέλεσης, πρέπει να επιλέξετε <b>EXECUTE (Εκτέλεση)</b> για να ξεκινήσετε τη δοκιμή.</p> <p>Ανάλογα με το χρόνο εκτέλεσης, η επιλεγμένη δοκιμή εκτελείται συνεχώς έως ότου το προϊόν απενεργοποιηθεί ή προκύψει κάποιο σφάλμα και εκτυπωθεί μια σελίδα διαγνωστικού ελέγχου.</p>

**Πίνακας 2-1** Μενού Embedded Jetdirect and EIO <X> Jetdirect (Ενσωματωμένο Jetdirect και EIO <X> Jetdirect) (συνέχεια)

Στοιχείο μενού	Στοιχείο υπομενού	Στοιχείο υπομενού	Τιμές και περιγραφή
		<b>LAN HW TEST (Δοκιμή υλικού LAN)</b>	<p><b>ΠΡΟΣΟΧΗ</b> Εάν εκτελέσετε αυτή την ενσωματωμένη δοκιμή, η διαμόρφωση TCP/IP θα διαγραφεί.</p> <p>Η δοκιμή αυτή εκτελεί έναν εσωτερικό έλεγχο loopback. Ο εσωτερικός έλεγχος loopback θα αποστέλλει και θα λαμβάνει πακέτα μόνο στο υλικό του εσωτερικού δικτύου. Δεν υπάρχουν εξωτερικές μεταδόσεις στο δίκτυό σας.</p> <p>Επιλέξτε <b>YES (Ναι)</b> για να επιλέξετε αυτή τη δοκιμή ή <b>NO (Όχι)</b> για να μην την επιλέξετε.</p>
		<b>HTTP TEST (Δοκιμή HTTP)</b>	<p>Η δοκιμή αυτή ελέγχει τη λειτουργία του HTTP, ανακτώντας προκαθορισμένες σελίδες από το προϊόν και ελέγχει τον ενσωματωμένο διακομιστή Web.</p> <p>Επιλέξτε <b>YES (Ναι)</b> για να επιλέξετε αυτή τη δοκιμή ή <b>NO (Όχι)</b> για να μην την επιλέξετε.</p>
		<b>SNMP TEST (Δοκιμή SNMP)</b>	<p>Η δοκιμή αυτή ελέγχει τη λειτουργία των επικοινωνιών SNMP, μέσω της πρόσβασης σε προκαθορισμένα αντικείμενα SNMP στο προϊόν.</p> <p>Επιλέξτε <b>YES (Ναι)</b> για να επιλέξετε αυτή τη δοκιμή ή <b>NO (Όχι)</b> για να μην την επιλέξετε.</p>
		<b>DATA PATH TEST (Δοκιμή διαδρομής δεδομένων)</b>	<p>Η δοκιμή αυτή σας βοηθά να εντοπίσετε προβλήματα στη διαδρομή των δεδομένων και με κατεστραμμένα δεδομένα, σε ένα προϊόν με εξομοίωση HP postscript level 3. Αποστέλλει ένα προκαθορισμένο αρχείο PS στο προϊόν. Ωστόσο, η δοκιμή δεν χρησιμοποιεί χαρτί, επομένως το αρχείο δεν θα εκτυπωθεί.</p> <p>Επιλέξτε <b>YES (Ναι)</b> για να επιλέξετε αυτή τη δοκιμή ή <b>NO (Όχι)</b> για να μην την επιλέξετε.</p>
		<b>SELECT ALL TESTS (Επιλογή όλων των δοκιμών)</b>	<p>Επιλέξτε αυτό το στοιχείο για να εκτελέσετε όλες τις ενσωματωμένες δοκιμές. Επιλέξτε <b>YES (Ναι)</b> για να εκτελέσετε όλες τις δοκιμές ή <b>NO (Όχι)</b> για να μην τις εκτελέσετε.</p>
		<b>EXECUTION TIME [H] (Χρόνος εκτέλεσης [H])</b>	<p>Χρησιμοποιήστε αυτό το στοιχείο, για να καθορίσετε το χρονικό διάστημα (σε ώρες) κατά το οποίο θα εκτελείται η ενσωματωμένη δοκιμή. Μπορείτε να επιλέξετε από 1 έως 60 ώρες. Εάν επιλέξετε μηδέν (0), η δοκιμή θα εκτελείται συνέχεια, έως ότου προκύψει κάποιο σφάλμα ή απενεργοποιηθεί το προϊόν.</p> <p>Τα δεδομένα που συγκεντρώνονται από δοκιμές HTTP, SNMP και διαδρομής δεδομένων εκτυπώνονται μετά την ολοκλήρωση των δοκιμών.</p>
		<b>EXECUTE (Εκτέλεση)</b>	<p><b>NO (Όχι)*:</b> Να μη γίνει εκκίνηση των επιλεγμένων δοκιμών.</p> <p><b>YES (Ναι):</b> Να γίνει εκκίνηση των επιλεγμένων δοκιμών.</p>
	<b>PING TEST (Δοκιμή ping)</b>		<p>Αυτή η δοκιμή χρησιμοποιείται για έλεγχο των επικοινωνιών δικτύου. Η δοκιμή αυτή αποστέλλει πακέτα επιπέδου σύνδεσης σε έναν απομακρυσμένο κεντρικό υπολογιστή δικτύου και, έπειτα, περιμένει την κατάλληλη απάντηση.</p>



**Πίνακας 2-1** Μενού Embedded Jttdirect and EIO <X> Jttdirect (Ενσωματωμένο Jttdirect και EIO <X> Jttdirect) (συνέχεια)

Στοιχείο μενού	Στοιχείο υπομενού	Στοιχείο υπομενού	Τιμές και περιγραφή
		<b>DEST TYPE</b> (Τύπος προορισμού)	Καθορίστε εάν η συσκευή είναι κόμβος IPv4 ή IPv6.
		<b>DEST IPV4</b> (Προορισμός IPv4)	Πληκτρολογήστε τη διεύθυνση IPv4.
		<b>DEST IPV6</b> (Προορισμός IPv6)	Πληκτρολογήστε τη διεύθυνση IPv6.
		<b>PACKET SIZE</b> (Μέγεθος πακέτου)	Καθορίστε το μέγεθος κάθε πακέτου, σε byte, που θα σταλεί στον απομακρυσμένο κεντρικό υπολογιστή. Η ελάχιστη τιμή μεγέθους είναι 64 (προεπιλεγμένη) και η μέγιστη 2048.
		<b>TIMEOUT</b> (Χρονικό όριο)	Καθορίστε το χρονικό διάστημα, σε δευτερόλεπτα, αναμονής για απάντηση από τον απομακρυσμένο κεντρικό υπολογιστή. Η προεπιλεγμένη τιμή είναι 1 και η μέγιστη 100.
		<b>COUNT</b> (Μέτρηση)	Καθορίστε τον αριθμό των πακέτων δοκιμής ping που θα αποσταλούν για αυτή τη δοκιμή. Επιλέξτε μία τιμή από 1 έως 100. Για να ρυθμίσετε τη δοκιμή να εκτελείται διαρκώς, επιλέξτε 0.
		<b>PRINT RESULTS</b> (Εκτύπωση αποτελεσμάτων)	Εάν η δοκιμή ping δεν ρυθμιστεί σε συνεχή λειτουργία, μπορείτε να επιλέξετε να εκτυπώσετε τα αποτελέσματα της δοκιμής. Επιλέξτε <b>YES (Ναι)</b> για να εκτυπώσετε τα αποτελέσματα. Εάν επιλέξετε <b>NO (Όχι)</b> (προεπιλογή), τα αποτελέσματα δεν εκτυπώνονται.
		<b>EXECUTE</b> (Εκτέλεση)	Καθορίστε εάν θα εκκινήσει η δοκιμή ping. Επιλέξτε <b>YES (Ναι)</b> για εκκίνηση της δοκιμής ή <b>NO (Όχι)</b> για μη εκτέλεση της δοκιμής.
	<b>PING RESULTS</b> (Αποτελέσματα ping)		Χρησιμοποιήστε αυτό το στοιχείο για να προβάλετε την κατάσταση και τα αποτελέσματα της δοκιμής, χρησιμοποιώντας την οθόνη του πίνακα ελέγχου.
		<b>PACKETS SENT</b> (Σταθθέντα πακέτα)	Δείχνει τον αριθμό των πακέτων (0 - 65535) που αποστέλλονται στον απομακρυσμένο κεντρικό υπολογιστή από τη στιγμή εκκίνησης ή ολοκλήρωσης της τελευταίας δοκιμής.
		<b>PACKETS RECEIVED</b> (Ληφθέντα πακέτα)	Δείχνει τον αριθμό των πακέτων (0 - 65535) που λαμβάνονται από τον απομακρυσμένο κεντρικό υπολογιστή από τη στιγμή εκκίνησης ή ολοκλήρωσης της τελευταίας δοκιμής.
		<b>PERCENT LOST</b> (Ποσοστό απώλειας)	Δείχνει το ποσοστό των πακέτων δοκιμών ping που απεστάλησαν χωρίς απάντηση από τον απομακρυσμένο κεντρικό υπολογιστή από τη στιγμή εκκίνησης ή ολοκλήρωσης της τελευταίας δοκιμής.
		<b>RTT MIN</b> (Ελάχιστη τιμή RTT)	Δείχνει τον ελάχιστο χρόνο (RTT) που ανιχνεύθηκε, από 0 έως 4096 ms, για τη μετάδοση πακέτου και τη λήψη απόκρισης.
		<b>RTT MAX</b> (Μέγιστη τιμή RTT)	Δείχνει το μέγιστο χρόνο (RTT) που ανιχνεύθηκε, από 0 έως 4096 ms, για τη μετάδοση πακέτου και τη λήψη απόκρισης.
		<b>RTT AVERAGE</b> (Μέση τιμή RTT)	Δείχνει το μέσο χρόνο (RTT) που ανιχνεύθηκε, από 0 έως 4096 ms, για τη μετάδοση πακέτου και τη λήψη απόκρισης.

## Πίνακας 2-1 Μενού Embedded Jetdirect and EIO <X> Jetdirect (Ενσωματωμένο Jetdirect και EIO <X> Jetdirect) (συνέχεια)

Στοιχείο μενού	Στοιχείο υπομενού	Στοιχείο υπομενού	Τιμές και περιγραφή
		<b>PING IN PROGRESS</b> (Ping σε εξέλιξη)	Δείχνει εάν μια δοκιμή ping βρίσκεται σε εξέλιξη. <b>YES (Ναι)</b> : υποδεικνύει μια δοκιμή σε εξέλιξη. <b>NO (Όχι)</b> : υποδεικνύει ότι μια δοκιμή ολοκληρώθηκε ή δεν εκτελέστηκε.
		<b>REFRESH (Ανανέωση)</b>	Όταν προβάλλετε τα αποτελέσματα της δοκιμής ping, αυτό το στοιχείο ενημερώνει τα δεδομένα της δοκιμής ping με τα τρέχοντα αποτελέσματα. Επιλέξτε YES (Ναι) για να ενημερώσετε τα δεδομένα ή NO (Όχι) για να διατηρήσετε τα τρέχοντα δεδομένα. Ωστόσο, γίνεται αυτόματη ανανέωση εάν το χρονικό όριο του μενού λήξει ή εάν επιστρέψετε μη αυτόματα στο βασικό μενού.
<b>LINK SPEED (Ταχύτητα σύνδεσης)</b>			<p>Η ταχύτητα της σύνδεσης και η λειτουργία επικοινωνίας του διακομιστή εκτυπώσεων πρέπει να αντιστοιχούν στο δίκτυο. Οι διαθέσιμες ρυθμίσεις εξαρτώνται από το προϊόν και τον εγκατεστημένο διακομιστή εκτυπώσεων. Επιλέξτε μία από τις παρακάτω ρυθμίσεις διαμόρφωσης σύνδεσης:</p> <p><b>ΠΡΟΣΟΧΗ</b> Εάν αλλάξετε τη ρύθμιση σύνδεσης, ενδέχεται να χαθεί η επικοινωνία δικτύου με το διακομιστή εκτυπώσεων και τη συσκευή δικτύου.</p> <p><b>AUTO (Αυτόματα)*</b>: Ο διακομιστής εκτυπώσεων χρησιμοποιεί αυτόματη διαπραγμάτευση για να ρυθμιστεί στην υψηλότερη δυνατή ταχύτητα σύνδεσης και λειτουργία επικοινωνίας. Εάν η αυτόματη διαπραγμάτευση αποτύχει, ορίζονται οι ρυθμίσεις 100TX HALF ή 10TX HALF, ανάλογα με την ταχύτητα σύνδεσης της θύρας διανομέα/μεταγωγής. (Η επιλογή 1000T μονόδρομης λειτουργίας δεν υποστηρίζεται.)</p> <p><b>10T HALF (Μονόδρομη 10T)</b>: 10 Mbps, μονόδρομη λειτουργία.</p> <p><b>10T FULL (Αμφίδρομη 10T)</b>: 10 Mbps, αμφίδρομη λειτουργία.</p> <p><b>100TX HALF (Μονόδρομη 100TX)</b>: 100 Mbps, μονόδρομη λειτουργία.</p> <p><b>100TX FULL (Αμφίδρομη 100TX)</b>: 100 Mbps, αμφίδρομη λειτουργία.</p> <p><b>100TX AUTO (Αυτόματη 1000TX)</b>: Περιορίζει την αυτόματη διαπραγμάτευση σε μέγιστη ταχύτητα σύνδεσης 100 Mbps.</p> <p><b>1000TX FULL (Αμφίδρομη 1000TX)</b>: 1000 Mbps, αμφίδρομη λειτουργία.</p>
<b>PRINT PROTOCOLS</b> (Εκτύπωση πρωτοκόλλων)			Χρησιμοποιήστε αυτό το στοιχείο για να εκτυπώσετε μια σελίδα που παραθέτει τη διαμόρφωση των παρακάτω πρωτοκόλλων: IPX/SPX, Novell NetWare, AppleTalk, DLC/LLC.

## Υπομενού Resets (Επαναφορές)

Χρησιμοποιήστε αυτό το υπομενού για να επαναφέρετε τις ρυθμίσεις στις προεπιλογές τους και να αλλάξετε ρυθμίσεις, όπως ο τρόπος λειτουργίας Αναμονής.

Στοιχείο	Τιμές	Επεξήγηση
<b>RESTORE FACTORY SETTINGS (Επαναφορά εργοστασιακών ρυθμίσεων)</b>	Δεν υπάρχει τιμή προς επιλογή.	<p>Εκτελεί μια απλή επαναφορά και αποκαθιστά τις περισσότερες από τις εργοστασιακές (προεπιλεγμένες) και δικτυακές ρυθμίσεις. Το στοιχείο αυτό απαλείφει επίσης την προσωρινή μνήμη εισόδου για την ενεργή σύνδεση I/O (Είσοδος/Εξόδος).</p> <p><b>ΠΡΟΣΟΧΗ</b> Η επαναφορά των εργοστασιακών ρυθμίσεων κατά τη διάρκεια μιας εργασίας εκτύπωσης ακυρώνει την εργασία εκτύπωσης.</p>
<b>SLEEP MODE (Τρόπος λειτουργίας αναμονής)</b>	<b>ON (Ενεργοποίηση)</b> <b>OFF (Απενεργοποίηση)</b>	<p>Το στοιχείο αυτό ενεργοποιεί ή απενεργοποιεί τη λειτουργία "Αναμονή". Η λειτουργία Αναμονή προσφέρει τα παρακάτω πλεονεκτήματα:</p> <ul style="list-style-type: none"> <li>• Ελαχιστοποιεί την ποσότητα της ενέργειας που καταναλώνει το προϊόν, όταν είναι αδρανές.</li> <li>• Μειώνει τη φθορά των ηλεκτρονικών εξαρτημάτων του προϊόντος (απενεργοποιεί το φωτισμό της οθόνης, αλλά η οθόνη παραμένει αναγνώσιμη).</li> </ul> <p>Το προϊόν εξέρχεται αυτόματα από τον τρόπο λειτουργίας Αναμονής όταν στείλετε μια εργασία εκτύπωσης, πατήσετε κάποιο κουμπί στον πίνακα ελέγχου, ανοίξετε ένα δίσκο ή ανοίξετε το επάνω καπάκι.</p> <p>Μπορείτε να ορίσετε το χρόνο κατά τον οποίο το προϊόν παραμένει αδρανές, προτού εισέλθει στον τρόπο λειτουργίας Αναμονής.</p> <p>Η προεπιλεγμένη ρύθμιση είναι <b>ON (Ενεργοποίηση)</b>.</p>

## Μενού Diagnostics (Διαγνωστικός έλεγχος)

Οι διαχειριστές μπορούν να χρησιμοποιήσουν αυτό το υπομενού για να απομονώσουν διάφορα μέρη και να αντιμετωπίσουν προβλήματα εμπλοκής και ποιότητας της εκτύπωσης.

Στοιχείο	Τιμές	Επεξήγηση
<b>PRINT EVENT LOG</b> (Μητρώο συμβάντων εκτύπωσης)	Δεν υπάρχει τιμή προς επιλογή.	Πατήστε <b>OK</b> για να δημιουργήσετε μια λίστα με τις 50 πιο πρόσφατες καταχωρήσεις του μητρώου συμβάντων. Το εκτυπωμένο μητρώο συμβάντων παρουσιάζει τον αριθμό σφάλματος, το πλήθος των σελίδων, τον κωδικό σφάλματος και την περιγραφή ή την προσωπικότητα.
<b>SHOW EVENT LOG</b> (Προβολή μητρώου συμβάντων)	Δεν υπάρχει τιμή προς επιλογή.	Πατήστε <b>OK</b> για να ελέγξετε από τον πίνακα ελέγχου τα περιεχόμενα του μητρώου συμβάντων, που περιέχει έως και τα 50 πιο πρόσφατα συμβάντα. Πατήστε το επάνω βέλος ▲ ή το κάτω βέλος ▼ για να μετακινηθείτε μεταξύ των περιεχομένων του μητρώου συμβάντων.
<b>PAPER PATH SENSORS</b> (Αισθητήρες διαδρομής χαρτιού)	Δεν υπάρχει τιμή προς επιλογή.	Χρησιμοποιήστε αυτό το στοιχείο για δοκιμή καθενός από τους αισθητήρες στη διαδρομή χαρτιού. Πατήστε <b>OK</b> για εκκίνηση της δοκιμής και, στη συνέχεια, χρησιμοποιήστε τα μενού για να εκτυπώσετε μια εσωτερική σελίδα, όπως μια σελίδα διαμόρφωσης.
<b>PAPER PATH TEST (Δοκιμή διαδρομής χαρτιού)</b>	<b>PRINT TEST PAGE</b> (Εκτύπωση δοκιμαστικής σελίδας)	<p>Δημιουργεί μια δοκιμαστική σελίδα, η οποία είναι χρήσιμη για τη δοκιμή των δυνατοτήτων διαχείρισης χαρτιού του προϊόντος.</p> <p><b>ΣΗΜΕΙΩΣΗ</b> Ρυθμίστε τα υπόλοιπα στοιχεία προτού επιλέξετε <b>PRINT TEST PAGE (Εκτύπωση δοκιμαστικής σελίδας)</b>.</p> <p>Πατήστε <b>OK</b> για εκκίνηση της δοκιμής διαδρομής χαρτιού χρησιμοποιώντας τις ρυθμίσεις προέλευσης (δίσκο), προορισμού (θήκη εξόδου), εκτύπωσης διπλής όψης και αριθμού αντιγράφων που ορίσατε στα άλλα στοιχεία του μενού Δοκιμή διαδρομής χαρτιού.</p>
	<b>SOURCE (Προέλευση)</b>	Επιλέξτε το δίσκο που χρησιμοποιεί τη διαδρομή χαρτιού που θέλετε να υποβάλετε σε δοκιμή. Μπορείτε να επιλέξετε οποιονδήποτε από τους εγκατεστημένους δίσκους. Ενεργοποιήστε την επιλογή <b>ALL TRAYS</b> (Όλοι οι δίσκοι) για δοκιμή όλων των διαδρομών χαρτιού. (Στους επιλεγμένους δίσκους πρέπει να υπάρχει χαρτί.)
	<b>DESTINATION (Προορισμός)</b>	Επιλέξτε τη θήκη εξόδου που θα περιλαμβάνεται στη δοκιμή. Μπορείτε να επιλέξετε όλες τις θήκες.
	<b>DUPLEX (Εκτύπωση διπλής όψης)</b>	Καθορίστε αν το χαρτί θα διέρχεται από το εξάρτημα εκτύπωσης διπλής όψης κατά τη διάρκεια της δοκιμής της διαδρομής χαρτιού. Αυτό το στοιχείο μενού εμφανίζεται μόνο αν η συσκευή περιλαμβάνει ένα ενσωματωμένο εξάρτημα εκτύπωσης διπλής όψης.
	<b>COPIES (Αντίγραφα)</b>	Ορίστε τον αριθμό των φύλλων χαρτιού που χρησιμοποιούνται από κάθε δίσκο κατά τη διάρκεια της δοκιμής της διαδρομής χαρτιού.
<b>MANUAL SENSOR TEST 1</b> (Μη αυτόματη δοκιμή αισθητήρων 1)	Δεν υπάρχει τιμή προς επιλογή.	Το προσωπικό σέρβις της HP μπορεί να χρησιμοποιήσει αυτό το στοιχείο για μη αυτόματη δοκιμή ενός αισθητήρα. Εντοπίστε τον αισθητήρα στο εσωτερικό του προϊόντος και ενεργοποιήστε τον μη αυτόματα. Εάν η τιμή αλλάξει από 0 σε κάποιον άλλο αριθμό, ο αισθητήρας λειτουργεί.

Στοιχείο	Τιμές	Επεξήγηση
<b>MANUAL SENSOR TEST 2</b> (Μη αυτόματη δοκιμή αισθητήρων 2)	Δεν υπάρχει τιμή προς επιλογή.	Το στοιχείο αυτό απαριθμεί επιπλέον αισθητήρες για δοκιμή.
<b>COMPONENT TEST</b> (Δοκιμή εξαρτημάτων)	Εμφανίζεται μια λίστα των διαθέσιμων εξαρτημάτων.	<p>Το προσωπικό σέρβις της HP μπορεί να χρησιμοποιήσει αυτό το στοιχείο για τη δοκιμή διάφορων εσωτερικών εξαρτημάτων, για τον εντοπισμό της αιτίας ενός προβλήματος, όπως ο θόρυβος.</p> <p>Προτού εκκινήσετε κάποια δοκιμή, ορίστε την τιμή της συχνότητας <b>REPEAT</b> (Επανάληψη): <b>ONCE</b> (Μία φορά) ή <b>CONTINUOUS</b> (Συνεχής). Στη συνέχεια, επιλέξτε το εξάρτημα που θέλετε να δοκιμάσετε.</p> <p>Για να εντοπίσετε προβλήματα θορύβου, ακούστε προσεκτικά καθώς εκτελείτε κάθε δοκιμή.</p>
<b>PRINT/STOP TEST</b> (Εκτύπωση/διακοπή δοκιμής)	<b>STOP TIME</b> (Χρόνος διακοπής)	Καθορίστε ένα χρονικό διάστημα, σε ms, στο οποίο το προϊόν θα πρέπει να διακόψει την εκτέλεση μιας δοκιμής.

## Μενού Service (Σέρβις)

Το μενού **SERVICE** (Συντήρηση) είναι κλειδωμένο και απαιτεί έναν αριθμό PIN για πρόσβαση. Το μενού αυτό προορίζεται για χρήση από εξουσιοδοτημένο προσωπικό σέρβις.

---

## 3 Λογισμικό για Windows

- [Υποστηριζόμενα λειτουργικά συστήματα Windows](#)
- [Προγράμματα οδήγησης εκτυπωτή των Windows που υποστηρίζονται](#)
- [HP Universal Print Driver \(UPD\)](#)
- [Επιλέξτε το κατάλληλο πρόγραμμα οδήγησης εκτυπωτή για τα Windows](#)
- [Προτεραιότητα ρυθμίσεων εκτύπωσης](#)
- [Αλλαγή ρυθμίσεων προγράμματος οδήγησης εκτυπωτή στα Windows](#)
- [Τύποι εγκατάστασης λογισμικού στα Windows](#)
- [Κατάργηση λογισμικού στα Windows](#)
- [Υποστηριζόμενα βοηθητικά προγράμματα για τα Windows](#)
- [Λογισμικό για άλλα λειτουργικά συστήματα](#)

## Υποστηριζόμενα λειτουργικά συστήματα Windows

Το προϊόν υποστηρίζει τα ακόλουθα λειτουργικά συστήματα Windows:

- Windows XP (32 bit και 64 bit)
- Windows Server 2003 (32 bit και 64 bit)
- Windows 2000
- Windows Vista (32 bit και 64 bit)




## Προγράμματα οδήγησης εκτύπωτή των Windows που υποστηρίζονται

- Πρόγραμμα οδήγησης εκτύπωσης γενικής χρήσης HP PCL 5 (HP UPD PCL 5)
- HP PCL 6
- Πρόγραμμα οδήγησης εκτύπωσης γενικής χρήσης εξομοίωσης postscript της HP (HP UPD PS)

Τα προγράμματα οδήγησης του εκτυπωτή περιλαμβάνουν ηλεκτρονική Βοήθεια με οδηγίες για τις κοινές εργασίες εκτύπωσης και περιγραφή των κουμπιών, των πλαισίων ελέγχου και των αναπτυσσόμενων καταλόγων που υπάρχουν στο πρόγραμμα οδήγησης.

---

 **ΣΗΜΕΙΩΣΗ** Για περισσότερες πληροφορίες σχετικά με το UPD, ανατρέξτε στη διεύθυνση [www.hp.com/go/upd](http://www.hp.com/go/upd).

---

# HP Universal Print Driver (UPD)

Το HP Universal Print Driver (UPD) για Windows είναι ένα πρόγραμμα οδήγησης που σας παρέχει άμεση πρόσβαση σε σχεδόν όλα τα προϊόντα HP LaserJet, από οποιαδήποτε θέση, χωρίς τη λήψη ξεχωριστών προγραμμάτων οδήγησης. Βασίζεται σε δοκιμασμένη τεχνολογία προγράμματος οδήγησης εκτύπωσης της HP και έχει ελεγχθεί σχολαστικά και χρησιμοποιηθεί με πολλά προγράμματα λογισμικού. Είναι μια ισχυρή λύση που αποδίδει σταθερά σε βάθος χρόνου.

Το UPD της HP επικοινωνεί απευθείας με κάθε προϊόν της HP, συλλέγει πληροφορίες διαμόρφωσης και, στη συνέχεια, προσαρμόζει το περιβάλλον χρήσης για να προβάλλει τις μοναδικές, διαθέσιμες δυνατότητες του προϊόντος. Ενεργοποιεί αυτόματα δυνατότητες που διατίθενται για το προϊόν, όπως εκτύπωση διπλής όψης και συρραφή, έτσι ώστε να μη χρειάζεται να τις ενεργοποιήσετε μη αυτόματα.

Για περισσότερες πληροφορίες, επισκεφτείτε τη διεύθυνση [www.hp.com/go/upd](http://www.hp.com/go/upd).

## Τρόποι λειτουργίας εγκατάστασης του UPD

---

### Παραδοσιακός τρόπος λειτουργίας

- Εάν εγκαθιστάτε το πρόγραμμα οδήγησης από ένα CD για έναν μόνο υπολογιστή, χρησιμοποιήστε αυτόν το τρόπο λειτουργίας.
- Όταν εγκαθίσταται με αυτόν τον τρόπο λειτουργίας, το UPD λειτουργεί όπως τα παραδοσιακά προγράμματα οδήγησης εκτυπωτή.
- Εάν χρησιμοποιήσετε αυτόν τον τρόπο λειτουργίας, θα πρέπει να εγκαταστήσετε το UPD ξεχωριστά για κάθε υπολογιστή.

---

### Δυναμικός τρόπος λειτουργίας

- Εάν εγκαθιστάτε το πρόγραμμα οδήγησης για έναν φορητό υπολογιστή, χρησιμοποιήστε αυτόν τον τρόπο λειτουργίας, για να μπορείτε να εντοπίζετε και να εκτυπώνετε από προϊόντα της HP σε οποιαδήποτε θέση.
  - Εάν εγκαθιστάτε το UPD για μια ομάδα εργασίας, χρησιμοποιήστε αυτόν τον τρόπο λειτουργίας.
  - Για να χρησιμοποιήσετε αυτόν τον τρόπο λειτουργίας, κάντε λήψη του UPD από το Διαδίκτυο. Δείτε τη διεύθυνση [www.hp.com/go/upd](http://www.hp.com/go/upd).
-

# Επιλέξτε το κατάλληλο πρόγραμμα οδήγησης εκτυπωτή για τα Windows

Τα προγράμματα οδήγησης εκτυπωτή παρέχουν πρόσβαση στις δυνατότητες του προϊόντος και επιτρέπουν στον υπολογιστή να επικοινωνεί με το προϊόν (χρησιμοποιώντας μια γλώσσα εκτυπωτή). Ελέγξτε τις σημειώσεις εγκατάστασης και τα αρχεία readme που περιέχονται στο CD του προϊόντος για πληροφορίες σχετικά με πρόσθετο λογισμικό και γλώσσες.

## Περιγραφή προγράμματος οδήγησης HP PCL 6

- Συνιστάται για την εκτύπωση σε όλα τα περιβάλλοντα Windows
- Παρέχει την καλύτερη συνολικά ταχύτητα, ποιότητα εκτύπωσης και υποστήριξη των δυνατοτήτων του προϊόντος για τους περισσότερους χρήστες
- Αναπτύχθηκε για ευθυγράμμιση με το Windows GDI (Graphic Device Interface) για την υψηλότερη ταχύτητα σε περιβάλλοντα Windows
- Ενδέχεται να μην είναι πλήρως συμβατό με προσαρμοσμένα και άλλων κατασκευαστών προγράμματα λογισμικού που βασίζονται στο PCL 5

## Περιγραφή προγράμματος οδήγησης HP UPD PS


- Συνιστάται για εκτύπωση από προγράμματα λογισμικού Adobe® ή άλλα προγράμματα που χρησιμοποιούν πολλά γραφικά
- Παρέχει υποστήριξη για εκτύπωση με εξομοίωση postscript ή για γραμματοσειρές postscript flash

## Περιγραφή προγράμματος οδήγησης HP UPD PCL 5

- Συνιστάται για γενικές εκτυπώσεις γραφείου σε περιβάλλοντα Windows
- Συμβατό με παλαιότερες εκδόσεις του PCL και παλαιότερα προϊόντα HP LaserJet
- Η καλύτερη επιλογή για εκτύπωση από προσαρμοσμένα ή άλλων κατασκευαστών προγράμματα λογισμικού
- Η καλύτερη επιλογή για λειτουργία σε μικτά περιβάλλοντα, τα οποία απαιτούν τη ρύθμιση του προϊόντος σε PCL 5 (UNIX, Linux, mainframe)
- Σχεδιάστηκε για χρήση σε εταιρικά περιβάλλοντα Windows, για να παρέχει ένα πρόγραμμα οδήγησης για χρήση με πολλαπλά μοντέλα εκτυπωτή
- Προτιμάται για εκτύπωση σε πολλαπλά μοντέλα εκτυπωτή από έναν φορητό υπολογιστή με Windows

## Προτεραιότητα ρυθμίσεων εκτύπωσης

Οι αλλαγές στις ρυθμίσεις εκτύπωσης γίνονται κατά προτεραιότητα, ανάλογα με το πού έγιναν οι αλλαγές:

 **ΣΗΜΕΙΩΣΗ** Τα ονόματα των εντολών και των πλαισίων διαλόγου μπορεί να διαφέρουν, ανάλογα με το πρόγραμμα λογισμικού που χρησιμοποιείτε.

- **Πλαίσιο διαλόγου "Page Setup"**: Κάντε κλικ στο **Page Setup** (Ρυθμίσεις σελίδας) ή σε μια παρόμοια εντολή στο μενού **File** (Αρχείο) του προγράμματος που χρησιμοποιείτε, για να ανοίξετε αυτό το πλαίσιο διαλόγου. Οι αλλαγές που έγιναν στις ρυθμίσεις στο πρόγραμμα αυτό υπερισχύουν των αλλαγών που έγιναν οπουδήποτε αλλού.
- **Παράθυρο διαλόγου "Print"**: Κάντε κλικ στο **Print** (Εκτύπωση), στο **Print Setup** (Ρυθμίσεις εκτύπωσης) ή σε μια παρόμοια εντολή στο μενού **File** (Αρχείο) του προγράμματος που χρησιμοποιείτε, για να ανοίξετε αυτό το πλαίσιο διαλόγου. Οι αλλαγές στις ρυθμίσεις που έγιναν στο πλαίσιο διαλόγου **Print** (Εκτύπωση) έχουν μικρότερη προτεραιότητα και δεν υπερισχύουν των αλλαγών που έγιναν στο πλαίσιο διαλόγου **Page Setup** (Ρυθμίσεις σελίδας).
- **Παράθυρο διαλόγου "Printer Properties" (πρόγραμμα οδήγησης εκτυπωτή)**: Κάντε κλικ στο **Properties** (Ιδιότητες) στο πλαίσιο διαλόγου **Print** (Εκτύπωση), για να ανοίξετε το πρόγραμμα οδήγησης του εκτυπωτή. Οι αλλαγές των ρυθμίσεων που γίνονται στο πλαίσιο διαλόγου **Printer Properties** (Ιδιότητες εκτυπωτή), δεν υπερισχύουν των ρυθμίσεων που έγιναν οπουδήποτε αλλού, στο λογισμικό εκτύπωσης.
- **Προεπιλεγμένες ρυθμίσεις του προγράμματος οδήγησης εκτυπωτή**: Οι προεπιλεγμένες ρυθμίσεις του προγράμματος οδήγησης εκτυπωτή καθορίζουν τις ρυθμίσεις που θα χρησιμοποιηθούν σε όλες τις εργασίες εκτύπωσης *εκτός αν* αλλάξουν οι ρυθμίσεις στα πλαίσια διαλόγου **Page Setup** (Ρυθμίσεις σελίδας), **Print** (Εκτύπωση) ή **Printer Properties** (Ιδιότητες εκτυπωτή).
- **Ρυθμίσεις πίνακα ελέγχου εκτυπωτή**: Η αλλαγή των ρυθμίσεων στον πίνακα ελέγχου του εκτυπωτή, έχουν μικρότερη προτεραιότητα από τις αλλαγές που γίνονται οπουδήποτε αλλού.

# Αλλαγή ρυθμίσεων προγράμματος οδήγησης εκτυπωτή στα Windows

Αλλαγή των ρυθμίσεων όλων των εργασιών εκτύπωσης, έως ότου τερματιστεί το πρόγραμμα λογισμικού

1. Στο μενού **File** (Αρχείο) του προγράμματος λογισμικού, κάντε κλικ στο **Print** (Εκτύπωση).
2. Επιλέξτε το πρόγραμμα οδήγησης και στη συνέχεια κάντε κλικ στο **Properties** (Ιδιότητες) ή στο **Preferences** (Προτιμήσεις).

Τα βήματα μπορεί να διαφέρουν κατά περίπτωση. Αυτή είναι η πιο κοινή μέθοδος.

Αλλαγή των προεπιλεγμένων ρυθμίσεων για όλες τις εργασίες εκτύπωσης

1. **Windows XP και Windows Server 2003** (χρησιμοποιώντας την προεπιλεγμένη προβολή του μενού Έναρξη): Κάντε κλικ στο **Start** (Έναρξη) και, στη συνέχεια, κάντε κλικ στο **Printers and Faxes** (Εκτυπωτές και Φαξ).

ή

**Windows 2000, Windows XP και Windows Server 2003** (χρησιμοποιώντας την κλασική προβολή του μενού Έναρξη): Κάντε κλικ στο **Start** (Έναρξη), κάντε κλικ στο **Settings** (Ρυθμίσεις) και, στη συνέχεια, κάντε κλικ στο **Printers** (Εκτυπωτές).

ή

**Windows Vista:** Κάντε κλικ στο **Start** (Έναρξη), κάντε κλικ στο **Control Panel** (Πίνακας ελέγχου) και, στη συνέχεια, στην κατηγορία **Hardware and Sound** (Υλικό και ήχος) κάντε κλικ στο **Printer** (Εκτυπωτής).

2. Κάντε δεξί κλικ στο εικονίδιο του προγράμματος οδήγησης και στη συνέχεια επιλέξτε **Printing Preferences** (Προτιμήσεις εκτύπωσης).

Αλλαγή των ρυθμίσεων διαμόρφωσης του προϊόντος

1. **Windows XP και Windows Server 2003** (χρησιμοποιώντας την προεπιλεγμένη προβολή του μενού Έναρξη): Κάντε κλικ στο **Start** (Έναρξη) και, στη συνέχεια, κάντε κλικ στο **Printers and Faxes** (Εκτυπωτές και Φαξ).

ή

**Windows 2000, Windows XP και Windows Server 2003** (χρησιμοποιώντας την κλασική προβολή του μενού Έναρξη): Κάντε κλικ στο **Start** (Έναρξη), κάντε κλικ στο **Settings** (Ρυθμίσεις) και, στη συνέχεια, κάντε κλικ στο **Printers** (Εκτυπωτές).

ή

**Windows Vista:** Κάντε κλικ στο **Start** (Έναρξη), κάντε κλικ στο **Control Panel** (Πίνακας ελέγχου) και, στη συνέχεια, στην κατηγορία **Hardware and Sound** (Υλικό και ήχος) κάντε κλικ στο **Printer** (Εκτυπωτής).

2. Κάντε δεξί κλικ στο εικονίδιο του προγράμματος οδήγησης και στη συνέχεια επιλέξτε **Properties** (Ιδιότητες).
3. Κάντε κλικ στην καρτέλα **Device Settings** (Ρυθμίσεις συσκευής).

# Τύποι εγκατάστασης λογισμικού στα Windows

Μπορείτε να επιλέξετε μεταξύ των ακόλουθων τύπων εγκατάστασης λογισμικού:

- **Basic Installation (Recommended)** [Βασική εγκατάσταση (συνιστάται)]. Εγκατάσταση του ελαχίστου συνόλου προγραμμάτων οδήγησης και λογισμικού. Αυτός ο τύπος εγκατάστασης συνιστάται για εγκατάσταση σε δίκτυο.
- **Full Installation** (Πλήρης εγκατάσταση). Εγκατάσταση του πλήρους συνόλου προγραμμάτων οδήγησης και λογισμικού, συμπεριλαμβανομένων εργαλείων κατάστασης, ειδοποίησης και αντιμετώπισης προβλημάτων. Αυτός ο τύπος εγκατάστασης συνιστάται για εγκατάσταση απευθείας σύνδεσης.
- **Custom Installation** (Προσαρμοσμένη εγκατάσταση). Χρησιμοποιήστε αυτήν την επιλογή για να επιλέξετε τα προγράμματα οδήγησης που θα εγκατασταθούν και αν θα εγκατασταθούν οι εσωτερικές γραμματοσειρές. Αυτός ο τύπος εγκατάστασης συνιστάται για προχωρημένους χρήστες και διαχειριστές συστήματος.

## Κατάργηση λογισμικού στα Windows

1. Κάντε κλικ στο **Start** (Έναρξη) και, στη συνέχεια, κάντε κλικ στο **All Programs** (Όλα τα προγράμματα).
2. Κάντε κλικ στο **HP** και, στη συνέχεια, κάντε κλικ στο όνομα του προϊόντος.
3. Κάντε κλικ στην επιλογή κατάργησης της εγκατάστασης του προϊόντος και, στη συνέχεια, ακολουθήστε τις οδηγίες στην οθόνη για την κατάργηση του λογισμικού.

# Υποστηριζόμενα βοηθητικά προγράμματα για τα Windows

## HP Web Jetadmin

Το HP Web Jetadmin είναι ένα εργαλείο διαχείρισης που βασίζεται σε πρόγραμμα περιήγησης για εκτυπωτές συνδεδεμένους με HP Jetdirect στο τοπικό σας δίκτυο και θα πρέπει να εγκαθίσταται αποκλειστικά στον υπολογιστή του διαχειριστή δικτύου.

Για να κάνετε λήψη της πιο πρόσφατης έκδοσης του HP Web Jetadmin και της πιο πρόσφατης λίστας των υποστηριζόμενων συστημάτων κεντρικών υπολογιστών, επισκεφθείτε την τοποθεσία Web: [www.hp.com/go/webjetadmin](http://www.hp.com/go/webjetadmin)

Όταν εγκατασταθεί σε έναν κεντρικό διακομιστή, το HP Web Jetadmin μπορεί να προσπελαστεί από έναν πελάτη Windows μέσω ενός υποστηριζόμενου προγράμματος περιήγησης (όπως το Microsoft® Internet Explorer 4.x και το Netscape Navigator 4.x ή νεότερο), με περιήγηση στον κεντρικό υπολογιστή του HP Web Jetadmin.

## Ενσωματωμένος διακομιστής Web

Η συσκευή διαθέτει έναν ενσωματωμένο διακομιστή Web, ο οποίος παρέχει πρόσβαση σε πληροφορίες που αφορούν τις δραστηριότητες της συσκευής και του δικτύου. Αυτές οι πληροφορίες εμφανίζονται σε κάποιο πρόγραμμα περιήγησης Web, όπως τα Microsoft Internet Explorer, Netscape Navigator, Apple Safari και Firefox.

Ο ενσωματωμένος διακομιστής Web βρίσκεται στη συσκευή. Δεν είναι εγκατεστημένος σε κάποιο διακομιστή δικτύου.

Ο ενσωματωμένος διακομιστής Web παρέχει στη συσκευή ένα περιβάλλον εργασίας χρήστη, το οποίο μπορεί να χρησιμοποιηθεί από όλους όσους διαθέτουν υπολογιστή συνδεδεμένο σε δίκτυο και κάποιο τυπικό πρόγραμμα περιήγησης Web. Δεν έχει εγκατασταθεί κάποιο ειδικό λογισμικό ή αν έχει εγκατασταθεί κάποιο δεν έχει γίνει ρύθμισή του, αλλά θα πρέπει ο υπολογιστής σας να υποστηρίζει ένα πρόγραμμα περιήγησης Web. Για να έχετε πρόσβαση στον ενσωματωμένο διακομιστή Web, πληκτρολογήστε τη διεύθυνση IP της συσκευής στη γραμμή διεύθυνσης του προγράμματος περιήγησης. (Για να βρείτε τη διεύθυνση IP, εκτυπώστε μια σελίδα ρυθμίσεων. Για περισσότερες πληροφορίες σχετικά με την εκτύπωση μιας σελίδας ρυθμίσεων δείτε την ενότητα [Εκτύπωση των σελίδων πληροφοριών και επίδειξης χειρισμού στη σελίδα 114](#)).

Για πλήρη επεξήγηση των δυνατοτήτων και της λειτουργικότητας του ενσωματωμένου διακομιστή Web, δείτε την ενότητα [Χρήση του ενσωματωμένου διακομιστή Web στη σελίδα 119](#).

## HP Easy Printer Care

Το λογισμικό HP Easy Printer Care είναι ένα πρόγραμμα που μπορείτε να χρησιμοποιήσετε για τις ακόλουθες εργασίες:

- Έλεγχος της κατάστασης του προϊόντος
- Έλεγχος της κατάστασης των αναλωσίμων και χρήση της τοποθεσίας HP SureSupply για ηλεκτρονική αγορά αναλωσίμων
- Ρύθμιση προειδοποιήσεων
- Προβολή αναφορών χρήσης του προϊόντος
- Προβολή της τεκμηρίωσης του προϊόντος



- Απόκτηση πρόσβασης σε εργαλεία αντιμετώπισης προβλημάτων και συντήρησης
- Χρήση του HP Proactive Support για τακτική σάρωση του συστήματος εκτύπωσης και την αποτροπή ενδεχομένων προβλημάτων. Το HP Proactive Support μπορεί να ενημερώσει το λογισμικό, το υλικολογισμικό και τα προγράμματα οδήγησης εκτυπωτή της HP.

Μπορείτε να ανοίξετε το λογισμικό HP Easy Printer Care όταν το προϊόν είναι απευθείας συνδεδεμένο στον υπολογιστή σας ή όταν είναι συνδεδεμένο σε ένα δίκτυο.

<b>Υποστηριζόμενα λειτουργικά συστήματα</b>	<ul style="list-style-type: none"> <li>• Microsoft® Windows 2000</li> <li>• Microsoft Windows XP, Service Pack 2 (εκδόσεις Home and Professional)</li> <li>• Microsoft Windows Server 2003</li> <li>• Microsoft Windows Vista™</li> </ul>
<b>Υποστηριζόμενα προγράμματα περιήγησης</b>	<ul style="list-style-type: none"> <li>• Microsoft Internet Explorer 6.0 ή 7.0</li> </ul>

Για λήψη του λογισμικού HP Easy Printer Care, μεταβείτε στο [www.hp.com/go/easyprintercare](http://www.hp.com/go/easyprintercare). Αυτή η τοποθεσία Web παρέχει επίσης ενημερωμένες πληροφορίες σχετικά με τα υποστηριζόμενα προγράμματα περιήγησης και μια λίστα προϊόντων της HP που υποστηρίζουν το λογισμικό HP Easy Printer Care.

Για περισσότερες πληροφορίες σχετικά με τη χρήση του λογισμικού HP Easy Printer Care, δείτε [Ανοίξτε το λογισμικό HP Easy Printer Care στη σελίδα 116](#).

## Λογισμικό για άλλα λειτουργικά συστήματα

Λειτουργικό σύστημα	Λογισμικό
UNIX	Για δίκτυα HP-UX και Solaris, επισκεφθείτε την τοποθεσία Web: <a href="http://www.hp.com/support/net_printing">www.hp.com/support/net_printing</a> για να κάνετε λήψη του HP Jetdirect printer installer for UNIX (Πρόγραμμα εγκατάστασης εκτυπωτή HP Jetdirect για UNIX).
Linux	Για περισσότερες πληροφορίες, επισκεφθείτε την τοποθεσία Web: <a href="http://www.hp.com/go/linuxprinting">www.hp.com/go/linuxprinting</a> .

---

## 4 Χρήση του προϊόντος με Macintosh


- [Λογισμικό για Macintosh](#)
- [Χρήση των δυνατοτήτων του προγράμματος οδήγησης εκτυπωτή Macintosh](#)

# Λογισμικό για Macintosh

## Λειτουργικά συστήματα που υποστηρίζονται για Macintosh

Το προϊόν υποστηρίζει τα ακόλουθα λειτουργικά συστήματα Macintosh:

- Mac OS X V10.2.8, V10.3, V10.4, V10.5 και νεότερα

 **ΣΗΜΕΙΩΣΗ** Για τα Mac OS X V10.4 και νεότερα, υποστηρίζεται PPC και υπολογιστές Macintosh με επεξεργαστές Intel Core.

---

## Προγράμματα οδήγησης εκτυπωτή των Windows που υποστηρίζονται

Το πρόγραμμα εγκατάστασης της HP παρέχει αρχεία περιγραφής εκτυπωτή PostScript® (PPD), αρχεία επεκτάσεων διαλόγου εκτυπωτή (PDE), καθώς και το βοηθητικό πρόγραμμα HP Printer Utility για χρήση σε υπολογιστές Macintosh.


Τα PPD, σε συνδυασμό με τα προγράμματα οδήγησης εκτυπωτή Apple PostScript, παρέχουν πρόσβαση σε δυνατότητες της συσκευής. Χρησιμοποιήστε το πρόγραμμα οδήγησης εκτυπωτή Apple PostScript που παρέχεται μαζί με τον υπολογιστή.

## Αφαίρεση του λογισμικού από λειτουργικά συστήματα Macintosh

Για να αφαιρέσετε το λογισμικό από έναν υπολογιστή Macintosh, σύρετε τα αρχεία PPD στα Απορρίμματα.

## Προτεραιότητα ρυθμίσεων εκτύπωσης για Macintosh

Οι αλλαγές στις ρυθμίσεις εκτύπωσης γίνονται κατά προτεραιότητα, ανάλογα με το πού έγιναν οι αλλαγές:

 **ΣΗΜΕΙΩΣΗ** Τα ονόματα των εντολών και των πλαισίων διαλόγου μπορεί να διαφέρουν, ανάλογα με το πρόγραμμα λογισμικού που χρησιμοποιείτε.

---

- **Παράθυρο διαλόγου Page Setup (Διαμόρφωση σελίδας):** Για να ανοίξετε αυτό το παραθυρο διαλόγου, κάντε κλικ στο **Page Setup (Διαμόρφωση σελίδας)** ή σε μια παρόμοια εντολή στο μενού **File (Αρχείο)** του προγράμματος που χρησιμοποιείτε. Οι ρυθμίσεις που αλλάζετε εδώ ενδέχεται να υπερισχύουν των ρυθμίσεων που αλλάζετε οπουδήποτε αλλού.
- **Παράθυρο διαλόγου "Print":** Κάντε κλικ στο **Print (Εκτύπωση)**, στο **Print Setup (Ρυθμίσεις εκτύπωσης)** ή σε μια παρόμοια εντολή στο μενού **File (Αρχείο)** του προγράμματος που χρησιμοποιείτε, για να ανοίξετε αυτό το πλαίσιο διαλόγου. Οι αλλαγές στις ρυθμίσεις που έγιναν στο πλαίσιο διαλόγου **Print (Εκτύπωση)** έχουν μικρότερη προτεραιότητα και δεν υπερισχύουν των αλλαγών που έγιναν στο πλαίσιο διαλόγου **Page Setup (Ρυθμίσεις σελίδας)**.
- **Προεπιλεγμένες ρυθμίσεις του προγράμματος οδήγησης εκτυπωτή:** Οι προεπιλεγμένες ρυθμίσεις του προγράμματος οδήγησης εκτυπωτή καθορίζουν τις ρυθμίσεις που θα χρησιμοποιηθούν σε όλες τις εργασίες εκτύπωσης *εκτός αν* αλλάξουν οι ρυθμίσεις στα πλαίσια διαλόγου **Page Setup (Ρυθμίσεις σελίδας)**, **Print (Εκτύπωση)** ή **Printer Properties (Ιδιότητες εκτυπωτή)**.
- **Ρυθμίσεις πίνακα ελέγχου εκτυπωτή:** Η αλλαγή των ρυθμίσεων στον πίνακα ελέγχου του εκτυπωτή, έχουν μικρότερη προτεραιότητα από τις αλλαγές που γίνονται οπουδήποτε αλλού.

## Αλλαγή ρυθμίσεων προγράμματος οδήγησης εκτυπωτή για Macintosh

Αλλαγή των ρυθμίσεων όλων των εργασιών εκτύπωσης, έως ότου τερματιστεί το πρόγραμμα λογισμικού

1. Από το μενού **File** (Αρχείο) του προγράμματός σας, κάντε κλικ στο **Print** (Εκτύπωση).
2. Αλλάξτε τις ρυθμίσεις που θέλετε, στα διάφορα μενού.

Αλλαγή των προεπιλεγμένων ρυθμίσεων για όλες τις εργασίες εκτύπωσης

1. Από το μενού **File** (Αρχείο) του προγράμματός σας, κάντε κλικ στο **Print** (Εκτύπωση).
2. Αλλάξτε τις ρυθμίσεις που θέλετε, στα διάφορα μενού.
3. Στο μενού **Presets** (Προρρυθμίσεις), κάντε κλικ στο **Save as** (Αποθήκευση ως) και πληκτρολογήστε ένα όνομα για την προρρύθμιση.

Αυτές οι ρυθμίσεις αποθηκεύονται στο μενού **Presets** (Προρρυθμίσεις). Για να χρησιμοποιήσετε τις νέες ρυθμίσεις, κάθε φορά που ανοίγετε ένα πρόγραμμα και εκτυπώνετε θα πρέπει να επιλέγετε την αποθηκευμένη προρρύθμιση.

Αλλαγή των ρυθμίσεων διαμόρφωσης του προϊόντος

### Mac OS X V10.2.8

1. Στο Finder, στο **Go** (Μετάβαση), κάντε κλικ στο **Applications** (Εφαρμογές).
2. Ανοίξτε το **Utilities** (Βοηθητικά προγράμματα) και, στη συνέχεια, ανοίξτε το **Print Center** (Κέντρο εκτύπωσης).
3. Κάντε κλικ στην ουρά εκτύπωσης.
4. Στο μενού **Printers** (Εκτυπωτές), κάντε κλικ στο **Configure** (Διαμόρφωση).
5. Επιλέξτε το μενού **Installable Options** (Επιλογές που μπορούν να εγκατασταθούν).

**ΣΗΜΕΙΩΣΗ** Οι ρυθμίσεις παραμέτρων ίσως να μην είναι διαθέσιμες στην κλασική λειτουργία (Classic).

### Mac OS X V10.3 ή Mac OS X V10.4

1. Από το μενού Apple, κάντε κλικ στο **System Preferences** (Προτιμήσεις συστήματος) και, στη συνέχεια, στο **Print & Fax** (Εκτύπωση και φάξ).
2. Κάντε κλικ στο **Printer Setup** (Ρύθμιση εκτυπωτή).
3. Επιλέξτε το μενού **Installable Options** (Επιλογές που μπορούν να εγκατασταθούν).

### Mac OS X V10.5

1. Από το μενού Apple, κάντε κλικ στο **System Preferences** (Προτιμήσεις συστήματος) και, στη συνέχεια, στο **Print & Fax** (Εκτύπωση και φάξ).
2. Κάντε κλικ στο **Options & Supplies** (Επιλογές και αναλώσιμα).
3. Κάντε κλικ στο μενού **Driver** (Πρόγραμμα οδήγησης).
4. Επιλέξτε τη συσκευή από τη λίστα και διαμορφώστε τις εγκατεστημένες επιλογές.

## Λογισμικό για υπολογιστές Macintosh

### HP Printer Utility

Χρησιμοποιήστε το βοηθητικό πρόγραμμα HP Printer Utility για τη ρύθμιση των δυνατοτήτων του προϊόντος που δεν διατίθενται στο πρόγραμμα οδήγησης εκτυπωτή.

Μπορείτε να χρησιμοποιήσετε το βοηθητικό πρόγραμμα HP Printer Utility όταν το προϊόν χρησιμοποιεί ένα καλώδιο ενιαίου σειριακού διαύλου (USB) ή όταν είναι συνδεδεμένο σε δίκτυο TCP/IP.

### Ανοίξτε την εφαρμογή HP Printer Utility

#### Ανοίξτε το HP Printer Utility σε Mac OS X έκδοση 10.2.8

1. Ανοίξτε το Finder και κάντε κλικ στο **Applications** (Εφαρμογές).
2. Κάντε κλικ στο **Library** (Βιβλιοθήκη) και, κατόπιν, κάντε κλικ στο **Printers** (Εκτυπωτές).
3. Κάντε κλικ στην επιλογή **hp** και, κατόπιν, κάντε κλικ στην επιλογή **Utilities** (Βοηθητικά προγράμματα).
4. Κάντε διπλό κλικ στο **HP Printer Selector** (Επιλογέας εκτυπωτή HP) για να ανοίξετε τον HP Printer Selector.
5. Επιλέξτε το προϊόν που θέλετε να διαμορφώσετε και, στη συνέχεια, κάντε κλικ στο **Utility** (Βοηθητικό πρόγραμμα).

#### Άνοιγμα του βοηθητικού προγράμματος HP Printer Utility σε Mac OS X V10.3 και V10.4

1. Ανοίξτε το Finder, κάντε κλικ στο **Applications** (Εφαρμογές), κάντε κλικ στο **Utilities** (Βοηθητικά προγράμματα) και, στη συνέχεια, κάντε διπλό κλικ στο **Printer Setup Utility** (Βοηθητικό πρόγραμμα εγκατάστασης εκτυπωτή).
2. Επιλέξτε το προϊόν που θέλετε να διαμορφώσετε και, στη συνέχεια, κάντε κλικ στο **Utility** (Βοηθητικό πρόγραμμα).

#### Άνοιγμα του βοηθητικού προγράμματος HP Printer Utility σε Mac OS X V10.5

- ▲ Στο μενού **Printer** (Εκτυπωτής), κάντε κλικ στο **Printer Utility** (Βοηθητικό πρόγραμμα εκτυπωτή).
- ή
- Στο **Print Queue** (Ουρά εκτύπωσης), κάντε κλικ στο εικονίδιο **Utility** (Βοηθητικό πρόγραμμα).

### Δυνατότητες του HP Printer Utility

Το βοηθητικό πρόγραμμα HP Printer Utility αποτελείται από σελίδες που μπορείτε να ανοίξετε κάνοντας κλικ στη λίστα **Configuration Settings** (Ρυθμίσεις παραμέτρων). Ο παρακάτω πίνακας περιγράφει τις εργασίες που μπορείτε να κάνετε από αυτές τις σελίδες.

Στοιχείο	Περιγραφή
<b>Configuration Page</b> (Σελίδα ρυθμίσεων)	Εκτυπώνει μια σελίδα ρυθμίσεων.
<b>Supplies Status</b> (Κατάσταση αναλωσίμων)	Δείχνει την κατάσταση των αναλωσίμων της συσκευής και παρέχει συνδέσμους για παραγγελία αναλωσίμων από το Διαδίκτυο.

Στοιχείο	Περιγραφή
<b>HP Support (Υποστήριξη HP)</b>	Παρέχει πρόσβαση σε τεχνική βοήθεια, ηλεκτρονική παραγγελία αναλωσίμων, ηλεκτρονική εγγραφή και πληροφορίες για ανακύκλωση και επιστροφή.
<b>File Upload (Φόρτωση αρχείου)</b>	Μεταφέρει τα αρχεία από τον υπολογιστή στη συσκευή.
<b>Upload Fonts (Φόρτωση γραμματοσειρών)</b>	Μεταφέρει τα αρχεία γραμματοσειρών από τον υπολογιστή στη συσκευή.
<b>Firmware Update (Ενημέρωση υλικολογισμικού)</b>	Μεταφέρει αρχεία ενημέρωσης υλικολογισμικού από τον υπολογιστή στη συσκευή.
<b>Duplex Mode (Λειτουργία εκτύπωσης διπλής όψης)</b>	Ενεργοποιεί τη λειτουργία αυτόματης εκτύπωσης διπλής όψης.
<b>Economode Toner Density (Economode και πυκνότητα γραφίτη)</b>	Ενεργοποιεί τη ρύθμιση Economode για την εξοικονόμηση γραφίτη ή προσαρμόζει την πυκνότητα του γραφίτη.
<b>Resolution (Ανάλυση)</b>	Αλλάζει τις ρυθμίσεις ανάλυσης, συμπεριλαμβανομένης της ρύθμισης REt.
<b>Lock Resources (Κλείδωμα πόρων)</b>	Κλειδώνει και ξεκλειδώνει τα προϊόντα αποθήκευσης, όπως ο σκληρός δίσκος.
<b>Stored Jobs (Αποθηκευμένες εργασίες)</b>	Διαχειρίζεται τις εργασίες εκτύπωσης που είναι αποθηκευμένες στο σκληρό δίσκο της συσκευής.
<b>Trays Configuration (Ρύθμιση δίσκων)</b>	Αλλάζει τις προεπιλεγμένες ρυθμίσεις δίσκων.
<b>IP Settings (Ρυθμίσεις IP)</b>	Αλλάζει τις ρυθμίσεις δικτύου της συσκευής και παρέχει πρόσβαση στον ενσωματωμένο διακομιστή Διαδικτύου.
<b>Ρυθμίσεις Bonjour</b>	Παρέχει τη δυνατότητα να ενεργοποιείτε ή να απενεργοποιείτε την υποστήριξη Bonjour ή να αλλάξετε το όνομα υπηρεσίας το οποίο αναγράφεται στον κατάλογο στο δίκτυο.
<b>Additional Settings (Πρόσθετες ρυθμίσεις)</b>	Παρέχει πρόσβαση στον ενσωματωμένο διακομιστή Διαδικτύου.
<b>E-mail Alerts (Ειδοποιήσεις ηλεκτρονικών μηνυμάτων)</b>	Ρυθμίζει τη συσκευή έτσι, ώστε να στέλνει ειδοποιήσεις μέσω ηλεκτρονικού ταχυδρομείου για συγκεκριμένα συμβάντα.

## Υποστηριζόμενα βοηθητικά προγράμματα για τα Macintosh

### Ενσωματωμένος διακομιστής Web

Η συσκευή διαθέτει έναν ενσωματωμένο διακομιστή Web, ο οποίος παρέχει πρόσβαση σε πληροφορίες που αφορούν τις δραστηριότητες της συσκευής και του δικτύου. Αυτές οι πληροφορίες εμφανίζονται σε κάποιο πρόγραμμα περιήγησης Web, όπως τα Microsoft Internet Explorer, Netscape Navigator, Apple Safari και Firefox.

Ο ενσωματωμένος διακομιστής Web βρίσκεται στη συσκευή. Δεν είναι εγκατεστημένος σε κάποιο διακομιστή δικτύου.

Ο ενσωματωμένος διακομιστής Web παρέχει στη συσκευή ένα περιβάλλον εργασίας χρήστη, το οποίο μπορεί να χρησιμοποιηθεί από όλους όσους διαθέτουν υπολογιστή συνδεδεμένο σε δίκτυο και κάποιο τυπικό πρόγραμμα περιήγησης Web. Δεν έχει εγκατασταθεί κάποιο ειδικό λογισμικό ή αν έχει εγκατασταθεί κάποιο δεν έχει γίνει ρύθμισή του, αλλά θα πρέπει ο υπολογιστής σας να υποστηρίζει ένα πρόγραμμα περιήγησης Web. Για να έχετε πρόσβαση στον ενσωματωμένο διακομιστή Web, πληκτρολογήστε τη διεύθυνση IP της συσκευής στη γραμμή διεύθυνσης του προγράμματος περιήγησης. (Για να βρείτε τη διεύθυνση IP, εκτυπώστε μια σελίδα ρυθμίσεων. Για περισσότερες

πληροφορίες σχετικά με την εκτύπωση μιας σελίδας ρυθμίσεων δείτε την ενότητα [Εκτύπωση των σελίδων πληροφοριών και επίδειξης χειρισμού στη σελίδα 114](#)).

Για πλήρη επεξήγηση των δυνατοτήτων και της λειτουργικότητας του ενσωματωμένου διακομιστή Web, δείτε την ενότητα [Χρήση του ενσωματωμένου διακομιστή Web στη σελίδα 119](#).



# Χρήση των δυνατοτήτων του προγράμματος οδήγησης εκτυπωτή Macintosh

## Εκτύπωση

### Δημιουργία και χρήση προρρυθμίσεων εκτύπωσης σε Macintosh

Χρησιμοποιήστε τις προρρυθμίσεις εκτύπωσης για να αποθηκεύσετε τις τρέχουσες ρυθμίσεις του προγράμματος οδήγησης, προκειμένου να τις χρησιμοποιήσετε αργότερα.

#### Δημιουργία προρρύθμισης εκτύπωσης

1. Από το μενού **File** (Αρχείο), κάντε κλικ στο **Print** (Εκτύπωση).
2. Επιλέξτε το πρόγραμμα οδήγησης.
3. Επιλέξτε τις ρυθμίσεις εκτύπωσης.
4. Στο πλαίσιο **Presets** (Προρρυθμίσεις), κάντε κλικ στο **Save As...** (Αποθήκευση ως...) και πληκτρολογήστε ένα όνομα για την προρρύθμιση.
5. Κάντε κλικ στο **OK**.

#### Χρήση προρρυθμίσεων εκτύπωσης

1. Από το μενού **File** (Αρχείο), κάντε κλικ στο **Print** (Εκτύπωση).
2. Επιλέξτε το πρόγραμμα οδήγησης.
3. Στο πλαίσιο **Presets** (Προρρυθμίσεις), επιλέξτε την προρρύθμιση εκτύπωσης που θέλετε να χρησιμοποιήσετε.



**ΣΗΜΕΙΩΣΗ** Για να χρησιμοποιήσετε τις προεπιλεγμένες ρυθμίσεις του προγράμματος οδήγησης, επιλέξτε **Standard** (Τυπικές).

### Αλλαγή μεγέθους εγγράφων ή εκτύπωση σε μη τυποποιημένο μέγεθος χαρτιού

Μπορείτε να αλλάξετε την κλίμακα ενός εγγράφου, για να χωρέσει σε ένα διαφορετικό μέγεθος χαρτιού.

1. Από το μενού **File** (Αρχείο), κάντε κλικ στο **Print** (Εκτύπωση).
2. Ανοίξτε το μενού **Paper Handling** (Χειρισμός χαρτιού).
3. Στην περιοχή **Destination Paper Size** (Μέγεθος χαρτιού προορισμού), επιλέξτε το **Scale to fit paper size** (Προσαρμογή στο μέγεθος του χαρτιού) και, στη συνέχεια, επιλέξτε το μέγεθος από τον αναπτυσσόμενο κατάλογο.
4. Εάν θέλετε να χρησιμοποιήσετε μόνο χαρτί μικρότερου μεγέθους από το έγγραφο, επιλέξτε το **Scale down only** (Κλιμάκωση μόνον προς τα κάτω).

## Εκτύπωση εξωφύλλου

Εάν το επιθυμείτε, μπορείτε να εκτυπώσετε ένα ξεχωριστό εξώφυλλο για το έγγραφό σας, που να περιλαμβάνει ένα μήνυμα (π.χ. "Εμπιστευτικό").

1. Από το μενού **File** (Αρχείο), κάντε κλικ στο **Print** (Εκτύπωση).
2. Επιλέξτε το πρόγραμμα οδήγησης.
3. Ανοίξτε το μενού **Cover Page** (Εξώφυλλο) και, στη συνέχεια, επιλέξτε αν το εξώφυλλο θα εκτυπωθεί **Before Document** (Πριν το έγγραφο) ή **After Document** (Μετά το έγγραφο).
4. Στο μενού **Cover Page Type** (Τύπος εξωφύλλου), επιλέξτε το μήνυμα που θέλετε να εκτυπώσετε στο εξώφυλλο.



**ΣΗΜΕΙΩΣΗ** Για να τυπώσετε ένα λευκό, κενό εξώφυλλο, επιλέξτε **Standard** (Τυπικό) ως **Cover Page Type** (Τύπος εξωφύλλου).

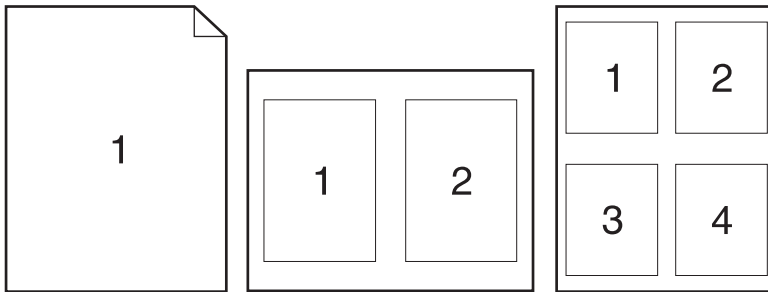
## Χρήση υδατογραφημάτων

Το υδατογράφημα είναι μια σημείωση, π.χ. "Εμπιστευτικό", η οποία εκτυπώνεται στο φόντο κάθε σελίδας του εγγράφου.

1. Από το μενού **File** (Αρχείο), κάντε κλικ στην εντολή **Print** (Εκτύπωση).
2. Ανοίξτε το μενού **Watermarks** (Υδατογραφήματα).
3. Δίπλα στο **Mode** (Τρόπος λειτουργίας), επιλέξτε τον τύπο του υδατογραφήματος που θα χρησιμοποιήσετε. Επιλέξτε το **Watermark** (Υδατογράφημα) για να εκτυπώσετε ένα ημιδιάφανο μήνυμα. Επιλέξτε το **Overlay** (Επικάλυψη) για να εκτυπώσετε ένα μήνυμα που δεν είναι διαφανές.
4. Δίπλα στο **Pages** (Σελίδες) επιλέξτε εάν το υδατογράφημα θα εκτυπωθεί σε όλες τις σελίδες ή μόνον την πρώτη σελίδα.
5. Δίπλα στο **Text** (Κείμενο) επιλέξτε ένα από τα τυπικά κείμενα ή επιλέξτε **Custom** (Προσαρμογή) και πληκτρολογήστε ένα νέο μήνυμα στο πλαίσιο.
6. Κάντε τις επιλογές για τις υπόλοιπες ρυθμίσεις.

## Εκτύπωση πολλών σελίδων σε ένα φύλλο χαρτί με Macintosh

Μπορείτε να εκτυπώσετε περισσότερες από μία σελίδα σε ένα φύλλο χαρτί. Το χαρακτηριστικό αυτό σας παρέχει έναν οικονομικό τρόπο για να κάνετε πρόχειρες εκτυπώσεις.



1. Από το μενού **File** (Αρχείο), κάντε κλικ στο **Print** (Εκτύπωση).
2. Επιλέξτε το πρόγραμμα οδήγησης.
3. Ανοίξτε το μενού **Layout** (Διάταξη).
4. Δίπλα στο **Pages per Sheet** (Σελίδες ανά φύλλο) επιλέξτε τον αριθμό των σελίδων που επιθυμείτε να τυπώσετε σε κάθε φύλλο (1, 2, 4, 6, 9, ή 16).
5. Κάντε κλικ στην επιλογή **Layout Direction** (Σειρά σελίδων) για να επιλέξετε τη σειρά και τη θέση των σελίδων στο φύλλο.
6. Δίπλα στα **Borders** (Περίγραμμα) επιλέξτε τον τύπο του περιγράμματος στο φύλλο, γύρω από κάθε σελίδα.

## Εκτύπωση και στις δύο όψεις της σελίδας (εκτύπωση διπλής όψης)

### Χρήση αυτόματης εκτύπωσης διπλής όψης

1. Τοποθετήστε σε κάποιον από τους δίσκους αρκετό χαρτί για να ολοκληρωθεί η εργασία εκτύπωσης. Εάν τοποθετείτε ειδικό χαρτί, όπως επιστολόχαρτο, τοποθετήστε το με έναν από τους παρακάτω τρόπους:
  - Για το Δίσκο 1, τοποθετήστε το επιστολόχαρτο με την εμπρός όψη προς τα επάνω και το επάνω άκρο να τροφοδοτείται στο προϊόν πρώτο.
  - Για όλους τους άλλους δίσκους, τοποθετήστε το επιστολόχαρτο με την εμπρός όψη προς τα κάτω και το επάνω άκρο στο μπροστινό μέρος του δίσκου.
2. Από το μενού **File** (Αρχείο), κάντε κλικ στο **Print** (Εκτύπωση).
3. Ανοίξτε το μενού **Layout** (Διάταξη).
4. Δίπλα στο **Two-Sided** (Διπλής όψης), επιλέξτε **Long-Edge Binding** (Βιβλιοδεσία μεγάλης πλευράς) ή **Short-Edge Binding** (Βιβλιοδεσία μικρής πλευράς).
5. Κάντε κλικ στην επιλογή **Print** (Εκτύπωση).

## Μη αυτόματη εκτύπωση διπλής όψης

1. Τοποθετήστε σε κάποιον από τους δίσκους αρκετό χαρτί για να ολοκληρωθεί η εργασία εκτύπωσης. Εάν τοποθετείτε ειδικό χαρτί, όπως επιστολόχαρτο, τοποθετήστε το με έναν από τους παρακάτω τρόπους:
  - Για το Δίσκο 1, τοποθετήστε το επιστολόχαρτο με την εμπρός όψη προς τα επάνω και το επάνω άκρο να τροφοδοτείται στο προϊόν πρώτο.
  - Για όλους τους άλλους δίσκους, τοποθετήστε το επιστολόχαρτο με την εμπρός όψη προς τα κάτω και το επάνω άκρο στο μπροστινό μέρος του δίσκου.
2. Από το μενού **File** (Αρχείο), κάντε κλικ στο **Print** (Εκτύπωση).
3. Στο μενού **Finishing** (Φινίρισμα), επιλέξτε **Manually Print on 2nd Side** (Μη αυτόματη εκτύπωση στη δεύτερη όψη).
4. Κάντε κλικ στην εντολή **Print** (Εκτύπωση). Ακολουθήστε τις οδηγίες στο αναδυόμενο παράθυρο που εμφανίζεται στην οθόνη του υπολογιστή, προτού τοποθετήσετε τη στοίβα εξόδου στο Δίσκο 1 για εκτύπωση της δεύτερης όψης.
5. Μεταβείτε στο προϊόν και αφαιρέστε το χαρτί που υπάρχει στο Δίσκο 1.
6. Τοποθετήστε την εκτυπωμένη στοίβα στο Δίσκο 1, με την εμπρός όψη προς τα επάνω και το επάνω άκρο να τροφοδοτείται στο προϊόν πρώτο. Η εκτύπωση της δεύτερης όψης *πρέπει* να γίνεται από το Δίσκο 1.
7. Εάν εμφανιστεί σχετικό μήνυμα προτροπής, πατήστε το κατάλληλο κουμπί στον πίνακα ελέγχου για να συνεχιστεί η διαδικασία.

## Ρύθμιση των επιλογών συρραφής

Εάν είναι εγκατεστημένη κάποια συσκευή τελικής επεξεργασίας που διαθέτει συρραπτικό, μπορείτε να συρράψετε έγγραφα.

1. Από το μενού **File** (Αρχείο), κάντε κλικ στο **Print** (Εκτύπωση).
2. Ανοίξτε το μενού **Finishing** (Φινίρισμα).
3. Στον αναπτυσσόμενο κατάλογο **Stapling Options** (Επιλογές συρραφής), επιλέξτε την επιλογή συρραφής που θέλετε να χρησιμοποιήσετε.

## Αποθήκευση εργασιών

Μπορείτε να αποθηκεύσετε εργασίες στο προϊόν, έτσι ώστε να μπορείτε να τις εκτυπώσετε οποιαδήποτε στιγμή. Μπορείτε να μοιράζεστε τις αποθηκευμένες εργασίες με άλλους χρήστες ή να τις κάνετε προσωπικές.

1. Από το μενού **File** (Αρχείο), κάντε κλικ στο **Print** (Εκτύπωση).
2. Ανοίξτε το μενού **Job Storage** (Αποθήκευση εργασίας).
3. Στον αναπτυσσόμενο κατάλογο **Job Storage:** (Αποθήκευση εργασίας:), επιλέξτε τον τύπο της αποθηκευμένης εργασίας.
4. Για τους τύπους αποθηκευμένης εργασίας **Stored Job** (Αποθηκευμένη εργασία), **Private Job** (Προσωπική εργασία) και **Private Stored Job** (Προσωπική αποθηκευμένη εργασία), εισαγάγετε ένα όνομα για την αποθηκευμένη εργασία στο πλαίσιο πλάι στο **Job Name:** (Όνομα εργασίας:).

Κάντε την επιλογή που θα χρησιμοποιηθεί, εάν κάποια άλλη αποθηκευμένη εργασία έχει ήδη το συγκεκριμένο όνομα.

- Η επιλογή **Use Job Name + (1 - 99)** [Χρήση ονόματος εργασίας + (1 - 99)] θα προσαρτήσει έναν μοναδικό αριθμό στο τέλος του ονόματος της εργασίας.
  - Η επιλογή **Replace Existing File** (Αντικατάσταση υπάρχοντος αρχείου) θα αντικαταστήσει την υπάρχουσα αποθηκευμένη εργασία με τη νέα.
5. Εάν επιλέξατε **Stored Job** (Αποθηκευμένη εργασία) ή **Private Job** (Προσωπική εργασία) στο βήμα 3, πληκτρολογήστε έναν τετραψήφιο αριθμό στο πλαίσιο πλάι στο **PIN To Print (0000 - 9999)** [PIN για εκτύπωση (0000 - 9999)]. Όταν κάποιος άλλος προσπαθήσει να εκτυπώσει αυτήν την εργασία, το προϊόν τον προτρέπει να εισαγάγει αυτόν τον αριθμό PIN.

## Χρήση του μενού **Services** (Υπηρεσίες)

Εάν το προϊόν είναι συνδεδεμένο σε δίκτυο, χρησιμοποιήστε το μενού **Services** (Υπηρεσίες) για να λάβετε πληροφορίες σχετικά με το προϊόν και την κατάσταση των αναλωσίμων.

1. Από το μενού **File** (Αρχείο), κάντε κλικ στο **Print** (Εκτύπωση).
2. Ανοίξτε το μενού **Services** (Υπηρεσίες).
3. Για να ανοίξετε τον ενσωματωμένο διακομιστή Web και να εκτελέσετε μια εργασία συντήρησης, κάντε τα εξής:
  - α. Επιλέξτε **Device Maintenance** (Συντήρηση συσκευής).
  - β. Επιλέξτε μια εργασία από τον αναπτυσσόμενο κατάλογο.
  - γ. Κάντε κλικ στο **Launch** (Εκκίνηση).
4. Για να μεταβείτε σε διάφορες τοποθεσίες Web υποστήριξης για αυτή τη συσκευή, κάντε τα εξής:
  - α. Επιλέξτε **Services on the Web** (Υπηρεσίες στο Web).
  - β. Επιλέξτε **Internet Services** (Υπηρεσίες Διαδικτύου) και κάντε μια επιλογή από τον αναπτυσσόμενο κατάλογο.
  - γ. Κάντε κλικ στο **Go!** (Μετάβαση).



---

## 5 Συνδεσιμότητα

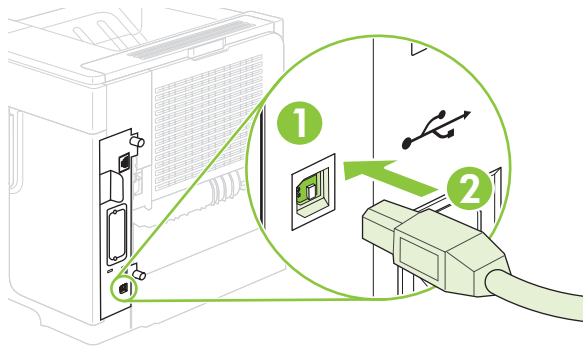
- Σύνδεση USB
- Ρύθμιση δικτύου

## Σύνδεση USB

Ο εκτυπωτής υποστηρίζει μια θύρα υψηλής ταχύτητας Hi-Speed USB 2.0. Το καλώδιο USB μπορεί να έχει μήκος το πολύ 5 μέτρα.

### Σύνδεση του καλωδίου USB

Συνδέστε το καλώδιο USB στον εκτυπωτή. Συνδέστε το άλλο άκρο του καλωδίου USB στον υπολογιστή.



1	Θύρα USB τύπου B
2	Υποδοχή USB τύπου B



# Ρύθμιση δικτύου

Ενδεχομένως να χρειαστεί να ρυθμίσετε ορισμένες παραμέτρους δικτύου στο προϊόν. Μπορείτε να ρυθμίσετε αυτές τις παραμέτρους από τον πίνακα ελέγχου, τον ενσωματωμένο διακομιστή Web ή, στα περισσότερα δίκτυα, από το λογισμικό HP Web Jetadmin.

Για την πλήρη λίστα των υποστηριζόμενων δικτύων και για οδηγίες σχετικά με τη ρύθμιση των παραμέτρων δικτύου από το λογισμικό, ανατρέξτε στον *Οδηγό διαχειριστή ενσωματωμένου διακομιστή εκτυπώσεων HP Jetdirect*. Ο οδηγός αυτός συνοδεύει τα προϊόντα στα οποία είναι εγκατεστημένος ένας ενσωματωμένος διακομιστής εκτυπώσεων HP Jetdirect.

## Supported network protocols (Υποστηριζόμενα πρωτόκολλα δικτύου)

Το προϊόν υποστηρίζει το πρωτόκολλο δικτύου TCP/IP, το πιο ευρέως χρησιμοποιούμενο και αποδεκτό πρωτόκολλο δικτύωσης. Πολλές υπηρεσίες δικτύωσης χρησιμοποιούν αυτό το πρωτόκολλο. Ο πίνακας που ακολουθούν παραθέτουν τις υποστηριζόμενες υπηρεσίες δικτύωσης και τα υποστηριζόμενα πρωτόκολλα.

**Πίνακας 5-1 Κατά την εκτύπωση**

Service name (Όνομα υπηρεσίας)	Περιγραφή
port9100 (Άμεση λειτουργία)	Printing service (Υπηρεσία εκτύπωσης)
Line printer daemon (LPD) [Πρόγραμμα παρασκήνιου εκτυπωτή γραμμών]	Printing service (Υπηρεσία εκτύπωσης)

**Πίνακας 5-2 Network device discovery (Εντοπισμός συσκευής δικτύου)**

Service name (Όνομα υπηρεσίας)	Περιγραφή
SLP (Service Location Protocol) [Πρωτόκολλο εντοπισμού υπηρεσίας]	Πρόκειται για ένα πρωτόκολλο εντοπισμού συσκευών, το οποίο χρησιμοποιείται για να εντοπίζει και να διαμορφώνει συσκευές δικτύου. Χρησιμοποιείται κυρίως από προγράμματα τα οποία βασίζονται στα λειτουργικά συστήματα της Microsoft.
Bonjour	Πρόκειται για ένα πρωτόκολλο εντοπισμού συσκευών, το οποίο χρησιμοποιείται για να εντοπίζει και να διαμορφώνει συσκευές δικτύου. Χρησιμοποιείται κυρίως από προγράμματα τα οποία βασίζονται στα λειτουργικά συστήματα Macintosh της Apple.

**Πίνακας 5-3 Messaging and management (ανταλλαγή μηνυμάτων και διαχείριση)**

Service name (Όνομα υπηρεσίας)	Περιγραφή
HTTP (Hyper Text Transfer Protocol) [Πρωτόκολλο μεταφοράς υπερκείμενου]	Επιτρέπει στα προγράμματα περιήγησης Web να επικοινωνούν με ενσωματωμένο διακομιστή Web.
EWS (embedded Web server) [ενσωματωμένος Web server]	Σας επιτρέπει να διαχειρίζεστε το προϊόν μέσω ενός προγράμματος περιήγησης Web.
SNMP (Simple Network Management Protocol) [Απλό Πρωτόκολλο Διαχείρισης Δικτύου]	Χρησιμοποιείται από εφαρμογές δικτύου για τη διαχείριση προϊόντων. Υποστηρίζονται αντικείμενα SNMP v1 και τυπικού MIB-II (Βάση πληροφοριών διαχείρισης).

## Πίνακας 5-4 IP addressing (Διευθυνσιοδότηση IP)

Service name (Όνομα υπηρεσίας)	Περιγραφή
DHCP (Dynamic Host Configuration Protocol) [Πρωτόκολλο δυναμικής διαμόρφωσης κεντρικών υπολογιστών]	Για αυτόματη εκχώρηση διεύθυνσης IP. Ο διακομιστής DHCP παρέχει στο προϊόν μια διεύθυνση IP. Γενικά, δεν απαιτείται παρέμβαση από το χρήστη για να αποκτήσει το προϊόν μια διεύθυνση IP από έναν διακομιστή DHCP.
BOOTP (Πρωτόκολλο Bootstrap)	Για αυτόματη εκχώρηση διεύθυνσης IP. Ο διακομιστής BOOTP παρέχει στο προϊόν μια διεύθυνση IP. Απαιτεί από το διαχειριστή να εισάγει τη διεύθυνση υλικού MAC ενός προϊόντος στο διακομιστή BOOTP, έτσι ώστε το προϊόν να μπορέσει να αποκτήσει μια διεύθυνση IP από το συγκεκριμένο διακομιστή.
Auto IP (Αυτόματη ρύθμιση IP)	Για αυτόματη εκχώρηση διεύθυνσης IP. Εάν δεν υπάρχει διακομιστής DHCP ή BOOTP, το προϊόν χρησιμοποιεί αυτήν την υπηρεσία για να παράγει μια μοναδική διεύθυνση IP.

## Διαμόρφωση του προϊόντος δικτύου

### Προβολή ή αλλαγή ρυθμίσεων δικτύου

Μπορείτε να χρησιμοποιήσετε τον ενσωματωμένο διακομιστή Web για να προβάλλετε ή να αλλάξετε τις ρυθμίσεις διαμόρφωσης IP.

1. Εκτυπώστε μια σελίδα διαμόρφωσης. Στη σελίδα του ενσωματωμένου Jetdirect, εντοπίστε τη διεύθυνση IP.
  - Εάν χρησιμοποιείτε IPv4, η διεύθυνση IP περιέχει μόνον ψηφία. Έχει την εξής μορφή:  
`xx.xx.xx.xx`
  - Εάν χρησιμοποιείτε IPv6, η διεύθυνση IP είναι ένας δεκαεξαδικός συνδυασμός χαρακτήρων και ψηφίων. Έχει την εξής μορφή:  
`xxxx:xxx:xxxx:xxxx:xxxx`
2. Πληκτρολογήστε τη διεύθυνση IP στη γραμμή διεύθυνσης ενός προγράμματος περιήγησης Web, για να ανοίξετε τον ενσωματωμένο διακομιστή Web.
3. Κάντε κλικ στη καρτέλα **Networking** (Δίκτυο) για να λάβετε πληροφορίες δικτύου. Μπορείτε να αλλάξετε τις ρυθμίσεις, ανάλογα με τις ανάγκες σας.

### Ορισμός ή αλλαγή του κωδικού πρόσβασης δικτύου

Χρησιμοποιήστε τον ενσωματωμένο διακομιστή Web για να ορίσετε έναν κωδικό πρόσβασης δικτύου ή να αλλάξετε τον υπάρχοντα κωδικό πρόσβασης.

1. Ανοίξτε τον ενσωματωμένο διακομιστή Web και κάντε κλικ στην καρτέλα **Settings** (Ρυθμίσεις).
2. Στο αριστερό τμήμα του παραθύρου, κάντε κλικ στο **Security** (Ασφάλεια).



**ΣΗΜΕΙΩΣΗ** Εάν προηγουμένως είχε οριστεί κωδικός πρόσβασης, θα σας ζητηθεί να τον πληκτρολογήσετε. Πληκτρολογήστε τον κωδικό πρόσβασης και, στη συνέχεια, κάντε κλικ στο **Apply** (Εφαρμογή).

3. Στην περιοχή **Device Password** (Κωδικός πρόσβασης συσκευής), πληκτρολογήστε το νέο κωδικό πρόσβασης στα πλαίσια **New Password** (Νέος κωδικός πρόσβασης) και **Verify Password** (Επαλήθευση κωδικού πρόσβασης).
4. Στο κάτω μέρος του παραθύρου, κάντε κλικ στο **Apply** (Εφαρμογή) για να αποθηκεύσετε τον κωδικό πρόσβασης.


## Μη αυτόματη ρύθμιση των παραμέτρων TCP/IP του IPv4 από τον πίνακα ελέγχου

Εκτός από τον ενσωματωμένο διακομιστή Web, μπορείτε επίσης να χρησιμοποιήσετε τα μενού του πίνακα ελέγχου για να ορίσετε τη διεύθυνση IPv4, τη μάσκα υποδικτύου και την προεπιλεγμένη πύλη.


1. Πατήστε **Menu (Μενού)** .
2. Πατήστε το κάτω βέλος ▼ για να επισημάνετε το **CONFIGURE DEVICE (Διαμόρφωση συσκευής)** και, στη συνέχεια, πατήστε **OK**.
3. Πατήστε το κάτω βέλος ▼ για να επισημάνετε το **I/O (Είσοδος/έξοδος)** και, στη συνέχεια, πατήστε **OK**.
4. Πατήστε το κάτω βέλος ▼ για να επισημάνετε το **EMBEDDED JETDIRECT MENU (Μενού ενσωματωμένου Jetdirect)** και, στη συνέχεια, πατήστε **OK**.
5. Πατήστε το κάτω βέλος ▼ για να επισημάνετε το **TCP/IP** και, στη συνέχεια, πατήστε **OK**.
6. Πατήστε το κάτω βέλος ▼ για να επισημάνετε το **IPV4 SETTINGS (Ρυθμίσεις IPV4)** και, στη συνέχεια, πατήστε **OK**.
7. Πατήστε το κάτω βέλος ▼ για να επισημάνετε το **MANUAL SETTINGS (Μη αυτόματες ρυθμίσεις)** και, στη συνέχεια, πατήστε **OK**.
8. Πατήστε το κάτω βέλος ▼ για να επισημάνετε το **IP ADDRESS (Διεύθυνση IP)** και, στη συνέχεια, πατήστε **OK**.  
ή  
Πατήστε το κάτω βέλος ▼ για να επισημάνετε το **SUBNET MASK (Μάσκα υποδικτύου)** και, στη συνέχεια, πατήστε **OK**.  
ή  
Πατήστε το κάτω βέλος ▼ για να επισημάνετε το **DEFAULT GATEWAY (Προεπιλεγμένη πύλη)** και, στη συνέχεια, πατήστε **OK**.
9. Χρησιμοποιήστε το αριθμητικό πληκτρολόγιο ή πατήστε το επάνω βέλος ▲ ή το κάτω βέλος ▼ για αύξηση ή μείωση του αριθμού του πρώτου byte της διεύθυνσης IP, της μάσκας υποδικτύου ή της προεπιλεγμένης πύλης.
10. Πατήστε **OK** για να μετακινηθείτε στην επόμενη ομάδα αριθμών. Για να μετακινηθείτε στην προηγούμενη ομάδα αριθμών, πατήστε το βέλος επιστροφής ↶.
11. Επαναλάβετε τα βήματα 9 και 10 έως ότου συμπληρώσετε τη διεύθυνση IP, τη μάσκα υποδικτύου ή την προεπιλεγμένη πύλη και, στη συνέχεια, πατήστε **OK** για να αποθηκεύσετε τη ρύθμιση.
12. Πατήστε **Menu (Μενού)**  για να επιστρέψετε στην κατάσταση **Ready (Έτοιμος)**.

## Μη αυτόματη ρύθμιση των παραμέτρων TCP/IP του IPv6 από τον πίνακα ελέγχου

Εκτός από τον ενσωματωμένο διακομιστή Web, μπορείτε επίσης να χρησιμοποιήσετε τα μενού του πίνακα ελέγχου για να ορίσετε μια διεύθυνση IPv6.

1. Πατήστε **Menu (Μενού)** .
2. Πατήστε το κάτω βέλος ▼ για να επισημάνετε το **CONFIGURE DEVICE (Διαμόρφωση συσκευής)** και, στη συνέχεια, πατήστε **OK**.
3. Πατήστε το κάτω βέλος ▼ για να επισημάνετε το **I/O (Είσοδος/έξοδος)** και, στη συνέχεια, πατήστε **OK**.
4. Πατήστε το κάτω βέλος ▼ για να επισημάνετε το **EMBEDDED JETDIRECT MENU (Μενού ενσωματωμένου Jetdirect)** και, στη συνέχεια, πατήστε **OK**.
5. Πατήστε το κάτω βέλος ▼ για να επισημάνετε το **TCP/IP** και, στη συνέχεια, πατήστε **OK**.
6. Πατήστε το κάτω βέλος ▼ για να επισημάνετε το **IPV6 SETTINGS (Ρυθμίσεις IPV6)** και, στη συνέχεια, πατήστε **OK**.
7. Πατήστε το κάτω βέλος ▼ για να επισημάνετε το **ADDRESS (Διεύθυνση)** και, στη συνέχεια, πατήστε **OK**.
8. Πατήστε το κάτω βέλος ▼ για να επισημάνετε το **MANUAL SETTINGS (Μη αυτόματες ρυθμίσεις)** και, στη συνέχεια, πατήστε **OK**.
9. Πατήστε το κάτω βέλος ▼ για να επισημάνετε το **ENABLE (Ενεργοποίηση)** και, στη συνέχεια, πατήστε **OK**.
10. Πατήστε το κάτω βέλος ▼ για να επισημάνετε το **ADDRESS (Διεύθυνση)** και, στη συνέχεια, πατήστε **OK**.
11. Χρησιμοποιήστε το αριθμητικό πληκτρολόγιο ή πατήστε το επάνω βέλος ▲ ή το κάτω βέλος ▼ για να εισάγετε τη διεύθυνση. Πατήστε **OK**.

---

 **ΣΗΜΕΙΩΣΗ** Εάν χρησιμοποιήσετε τα κουμπιά βέλους, θα πρέπει να πατήσετε **OK** αφού εισάγετε κάθε ψηφίο.

---


12. Πατήστε **Menu (Μενού)**  για να επιστρέψετε στην κατάσταση **Ready (Έτοιμος)**.



## Απενεργοποίηση πρωτοκόλλων δικτύων (προαιρετική)

Από προεπιλογή, όλα τα υποστηριζόμενα πρωτόκολλα δικτύου είναι ενεργοποιημένα. Η απενεργοποίηση των μη χρησιμοποιούμενων πρωτοκόλλων προσφέρει τα εξής πλεονεκτήματα:

- Μειώνει την κίνηση δικτύου που παράγεται από το προϊόν
- Εμποδίζει την εκτύπωση στο προϊόν από μη εξουσιοδοτημένους χρήστες
- Παρέχει μόνο τις πληροφορίες εκείνες που αφορούν το συγκεκριμένο θέμα για το οποίο εκτυπώνετε τη σελίδα ρυθμίσεων
- Επιτρέπει στον πίνακα ελέγχου του προϊόντος να εμφανίζει μηνύματα σφαλμάτων και προειδοποίησης που αφορούν το πρωτόκολλο που χρησιμοποιείται


## Απενεργοποίηση IPX/SPX, AppleTalk ή DLC/LLC


 **ΣΗΜΕΙΩΣΗ** Μην απενεργοποιείτε το IPX/SPX στα συστήματα που βασίζονται στα Windows τα οποία εκτυπώνουν μέσω IPX/SPX.

1. Πατήστε **Menu** (Μενού) .
2. Πατήστε το κάτω βέλος ▼ για να επισημάνετε το **CONFIGURE DEVICE** (Διαμόρφωση συσκευής) και, στη συνέχεια, πατήστε **OK**.
3. Πατήστε το κάτω βέλος ▼ για να επισημάνετε το **I/O** και, στη συνέχεια, πατήστε **OK**.
4. Πατήστε το κάτω βέλος ▼ για να επισημάνετε το **EMBEDDED JETDIRECT** (Ενσωματωμένο Jetdirect) και, στη συνέχεια, πατήστε **OK**.
5. Πατήστε το κάτω βέλος ▼ για να επισημάνετε το **IPX/SPX** και, στη συνέχεια, πατήστε **OK**.  
ή  
Πατήστε το κάτω βέλος ▼ για να επισημάνετε το **APPLETALK** και, στη συνέχεια, πατήστε **OK**.  
ή  
Πατήστε το κάτω βέλος ▼ για να επισημάνετε το **DLC/LLC** και, στη συνέχεια, πατήστε **OK**.
6. Πατήστε **OK** για να επιλέξετε **ENABLE** (Ενεργοποίηση).
7. Πατήστε το κάτω βέλος ▼ για να επισημάνετε το **OFF** (Απενεργοποίηση) και, στη συνέχεια, πατήστε **OK**.
8. Πατήστε **Menu** (Μενού)  για επιστροφή στην κατάσταση **Ready** (Έτοιμο).

## Ρυθμίσεις ταχύτητας σύνδεσης και αμφίδρομης λειτουργίας

Η ταχύτητα της σύνδεσης και η λειτουργία επικοινωνίας του διακομιστή εκτυπώσεων πρέπει να αντιστοιχούν στο δίκτυο. Στις περισσότερες περιπτώσεις, να αφήνετε το προϊόν στην αυτόματη λειτουργία. Εσφαλμένες αλλαγές στην ταχύτητα της σύνδεσης και στις ρυθμίσεις της αμφίδρομης λειτουργίας ενδέχεται να εμποδίσουν την επικοινωνία του προϊόντος με άλλες συσκευές του δικτύου. Εάν χρειάζεται να κάνετε αλλαγές, χρησιμοποιήστε τον πίνακα ελέγχου του προϊόντος.

 **ΣΗΜΕΙΩΣΗ** Οι αλλαγές σε αυτές τις ρυθμίσεις προκαλούν το σβήσιμο και, στη συνέχεια, το άναμμα του προϊόντος. Να κάνετε αλλαγές μόνον όταν το προϊόν είναι αδρανές.

1. Πατήστε **Menu** (Μενού) .
2. Πατήστε το κάτω βέλος ▼ για να επισημάνετε το **CONFIGURE DEVICE** (Διαμόρφωση συσκευής) και, στη συνέχεια, πατήστε **OK**.
3. Πατήστε το κάτω βέλος ▼ για να επισημάνετε το **I/O** και, στη συνέχεια, πατήστε **OK**.
4. Πατήστε το κάτω βέλος ▼ για να επισημάνετε το **EMBEDDED JETDIRECT** (Ενσωματωμένο Jetdirect) και, στη συνέχεια, πατήστε **OK**.
5. Πατήστε το κάτω βέλος ▼ για να επισημάνετε το **LINK SPEED** (Ταχύτητα σύνδεσης) και, στη συνέχεια, πατήστε **OK**.
6. Πατήστε το κάτω βέλος ▼ για να επισημάνετε μία από τις ακόλουθες επιλογές.

Ρύθμιση	Περιγραφή
<b>Auto (Αυτόματη)</b>	Το προϊόν διαμορφώνεται αυτόματα με την υψηλότερη ταχύτητα σύνδεσης και λειτουργία επικοινωνίας που επιτρέπεται στο δίκτυο.
<b>10T HALF (Μονόδρομη 10T)</b>	10 megabyte ανά δευτερόλεπτο (Mbps), μονόδρομη λειτουργία
<b>10T FULL (Αμφίδρομη 10T)</b>	10 Mbps, αμφίδρομη λειτουργία
<b>100TX HALF (Μονόδρομη 100TX)</b>	100 Mbps, μονόδρομη λειτουργία
<b>100TX FULL (Αμφίδρομη 100TX)</b>	100 Mbps, αμφίδρομη λειτουργία
<b>100TX AUTO (Αυτόματη 100TX)</b>	Περιορίζει την αυτόματη διαπραγμάτευση σε μέγιστη ταχύτητα σύνδεσης 100 Mbps
<b>1000TX FULL (Αμφίδρομη 1000TX)</b>	1000 Mbps, αμφίδρομη λειτουργία

7. Πατήστε **OK**. Το προϊόν σβήνει και, στη συνέχεια, ανάβει.

---

## 6 Χαρτί και μέσα εκτύπωσης

- Κατανόηση της χρήσης χαρτιού και μέσων εκτύπωσης
- Υποστηριζόμενα μεγέθη χαρτιού και μέσων εκτύπωσης
- Προσαρμοσμένα μεγέθη χαρτιού
- Υποστηριζόμενοι τύποι χαρτιού και μέσων εκτύπωσης
- Χωρητικότητα δίσκων και θηκών
- Οδηγίες ειδικού χαρτιού ή μέσων εκτύπωσης
- Τοποθέτηση μέσου εκτύπωσης στους δίσκους
- Ρύθμιση δίσκων
- Χρήση των επιλογών εξόδου χαρτιού

## Κατανόηση της χρήσης χαρτιού και μέσων εκτύπωσης

Αυτό το προϊόν υποστηρίζει μεγάλη ποικιλία χαρτιού και άλλων μέσων εκτύπωσης, σύμφωνα με τις οδηγίες σε αυτό τον οδηγό χρήσης. Το χαρτί ή τα μέσα εκτύπωσης τα οποία δεν πληρούν αυτές τις απαιτήσεις μπορεί να προκαλέσουν τα ακόλουθα προβλήματα:

- Κακή ποιότητα εκτύπωσης
- Αυξημένη παρουσίαση εμπλοκών
- Πρόωρη φθορά του προϊόντος, με αποτέλεσμα να απαιτείται επισκευή του

Για βέλτιστα αποτελέσματα, χρησιμοποιείτε μόνο χαρτί επωνυμίας HP και μέσα εκτύπωσης σχεδιασμένα για εκτυπωτές laserjet ή για πολλές χρήσεις. Μην χρησιμοποιείτε χαρτί ή μέσα εκτύπωσης κατασκευασμένα για εκτυπωτές έγχυσης μελάνης (inkjet). Η Hewlett-Packard Company δεν συνιστά τη χρήση άλλων επωνυμιών μέσων, επειδή η HP δεν μπορεί να ελέγξει την ποιότητά τους.


Μερικοί τύποι χαρτιού ίσως πληρούν όλες τις οδηγίες που αναφέρονται σε αυτό τον οδηγό χρήσης, ωστόσο δεν αποφέρουν ικανοποιητικά αποτελέσματα. Αυτό ενδέχεται να οφείλεται σε κακό χειρισμό, μη αποδεκτά επίπεδα θερμοκρασίας ή/και υγρασίας ή άλλες παραμέτρους, τις οποίες η Hewlett-Packard αδυνατεί να ελέγξει.

△ **ΠΡΟΣΟΧΗ** Η χρήση χαρτιού ή μέσων εκτύπωσης που δεν πληρούν τις προδιαγραφές της HP μπορεί να δημιουργήσει προβλήματα στο προϊόν, σε βαθμό που να είναι απαραίτητη η επισκευή του. Η επισκευή αυτή δεν καλύπτεται από την εγγύηση ή τα συμβόλαια συντήρησης της Hewlett-Packard.



# Υποστηριζόμενα μεγέθη χαρτιού και μέσων εκτύπωσης

Αυτό το προϊόν υποστηρίζει έναν αριθμό μεγεθών χαρτιού και προσαρμόζεται για πολλά μέσα.

 **ΣΗΜΕΙΩΣΗ** Για να επιτύχετε βέλτιστα αποτελέσματα, επιλέξτε το σωστό μέγεθος και τύπο χαρτιού στο πρόγραμμα οδήγησης εκτυπωτή πριν από την εκτύπωση.

**Πίνακας 6-1 Υποστηριζόμενα μεγέθη χαρτιού και μέσων εκτύπωσης**

Μέγεθος και διαστάσεις	Δίσκος 1	Δίσκος 2 και προαιρετικοί δίσκοι 500 φύλλων	Προαιρετικός δίσκος 1.500 φύλλων	Προαιρετικό εξάρτημα τροφοδοσίας φακέλων	Προαιρετικό εξάρτημα εκτύπωσης διπλής όψης	Εξάρτημα στοίβαξης και εξάρτημα συρραφής /στοίβαξης	Προαιρετικό εξάρτημα γραμματοκιβωτίου 5 θηκών
Letter 216 x 279 mm	✓	✓	✓	✓	✓	✓	✓
A4 210 x 297 mm	✓	✓	✓	✓	✓	✓	✓
Legal 216 x 356 mm	✓	✓	✓	✓	✓	✓	✓
Executive 184 x 267 mm	✓	✓	✓		✓	✓	✓
A5 148 x 210 mm	✓	✓	✓		✓	✓	✓
8,5 x 13 216 x 330 mm	✓	✓	✓			✓	✓
B5 (JIS) 182 x 257 mm	✓	✓	✓		✓	✓	✓
Executive (JIS) 216 x 330 mm	✓	✓	✓		✓	✓	✓
Διπλή ταχυδρομική κάρτα (JIS) 148 x 200 mm	✓						
Statement 140 x 216 mm	✓	✓				✓	✓
16K 197 x 273 mm	✓	✓			✓	✓	✓
Προσαρμοσμένο μέγεθος 76 x 127 mm έως 216 x 356 mm (3,0 x 5,0 ίντσες έως 8,5 x 14 ίντσες)	✓						

**Πίνακας 6-1 Υποστηριζόμενα μεγέθη χαρτιού και μέσων εκτύπωσης (συνέχεια)**

Μέγεθος και διαστάσεις	Δίσκος 1	Δίσκος 2 και προαιρετικοί δίσκοι 500 φύλλων	Προαιρετικός δίσκος 1.500 φύλλων	Προαιρετικό εξάρτημα τροφοδοσίας φακέλων	Προαιρετικό εξάρτημα εκτύπωσης διπλής όψης	Εξάρτημα στοίβαξης και εξάρτημα συρραφής /στοίβαξης	Προαιρετικό εξάρτημα γραμματοκιβωτίου 5 θηκών
Προσαρμοσμένο μέγεθος 148 x 210 mm έως 216 x 356 mm (5,83 x 8,27 ίντσες έως 8,5 x 14 ίντσες)	✓	✓			✓	✓	✓
Φάκελος εμπορίου #10 105 x 241 mm	✓			✓			
Φάκελος DL ISO 110 x 220 mm	✓			✓			
Φάκελος C5 ISO 162 x 229 mm	✓			✓			
Φάκελος B5 ISO 176 x 250 mm	✓			✓			
Φάκελος Monarch #7-3/4 98 x 191 mm	✓			✓			

<sup>1</sup> Δεν είναι δυνατή η συρραφή προσαρμοσμένων μεγεθών, αλλά είναι δυνατή η στοίβαξή τους στις θήκες εξόδου.

## Προσαρμοσμένα μεγέθη χαρτιού

Αυτό το προϊόν υποστηρίζει μεγάλη ποικιλία προσαρμοσμένων μεγεθών χαρτιού. Τα προσαρμοσμένα μεγέθη που υποστηρίζονται είναι μεγέθη που εμπίπτουν στις οδηγίες ελάχιστου και μέγιστου μεγέθους για το προϊόν, αλλά δεν αναγράφονται στον πίνακα με τα μεγέθη χαρτιού που υποστηρίζονται. Κατά τη χρήση ενός προσαρμοσμένου μεγέθους που υποστηρίζεται, καθορίστε το προσαρμοσμένο μέγεθος στο πρόγραμμα οδήγησης εκτύπωσης και φορτώστε το χαρτί σε δίσκο που υποστηρίζει προσαρμοσμένα μεγέθη.

## Υποστηριζόμενοι τύποι χαρτιού και μέσων εκτύπωσης

Για μια πλήρη λίστα των συγκεκριμένων χαρτιών της HP που υποστηρίζονται από αυτό το προϊόν, μεταβείτε στη διεύθυνση [www.hp.com/support/hpljp4010series](http://www.hp.com/support/hpljp4010series) ή [www.hp.com/support/hpljp4510series](http://www.hp.com/support/hpljp4510series).

### Υποστηριζόμενοι τύποι χαρτιού για τις επιλογές εισόδου

Τύπος χαρτιού (πίνακας ελέγχου)	Τύπος χαρτιού (πρόγραμμα οδήγησης εκτυπωτή)	Δίσκος 1	Δίσκος 2	Προαιρετικό ή δίσκοι 500 φύλλων	Προαιρετικό 5 δίσκος 1.500 φύλλων	Προαιρετικό εξάρτημα τροφοδοσίας φακέλων
ANY TYPE (Οποιοσδήποτε τύπος)	Unspecified (Απροσδιόριστο)	✓	✓	✓	✓	✓
PLAIN (Απλό)	Plain (Απλό)	✓	✓	✓	✓	
LIGHT 60-75 G/M2 (Ελαφρύ)	Light 60-75g (Ελαφρύ)	✓	✓	✓	✓	
CARDSTOCK >163 G/M2 (Κάρτες)	Cardstock 176-220g (Κάρτες)	✓	✓	✓		
TRANSPARENCY (Διαφάνεια)	Monochrome Laser Transparency (Διαφάνεια μονόχρωμου λέιζερ)	✓	✓	✓		
LABELS (Ετικέτες)	Labels (Ετικέτες)	✓	✓	✓		
LETTERHEAD (Εταιρικό επιστολόχαρτο)	Letterhead (Εταιρικό επιστολόχαρτο)	✓	✓	✓	✓	
PREPRINTED (Προτυπωμένο)	Preprinted (Προτυπωμένο)	✓	✓	✓	✓	
PREPUNCHED (Προτρυπημένο)	Prepunched (Προτρυπημένο)	✓	✓	✓	✓	
COLOR (Έγχρωμο)	Colored (Έγχρωμο)	✓	✓	✓	✓	
ROUGH (Τραχύ)	Rough (Τραχύ)	✓	✓	✓	✓	
BOND	Bond	✓	✓	✓	✓	
RECYCLED (Ανακυκλωμένο)	Recycled (Ανακυκλωμένο)	✓	✓	✓	✓	
ENVELOPE (Φάκελος)	Envelope (Φάκελος)	✓				✓

### Υποστηριζόμενοι τύποι χαρτιού για τις επιλογές εξόδου

Τύπος χαρτιού (πίνακας ελέγχου)	Τύπος χαρτιού (πρόγραμμα οδήγησης εκτυπωτή)	Τυπική επάνω θήκη (εκτυπωμένη ή όψη προς τα κάτω)	Πίσω θήκη (εκτυπωμένη ή όψη προς τα επάνω)	Προαιρετικό εξάρτημα εκτύπωσης διπλής όψης	Προαιρετικό εξάρτημα στοίβαξης ή συρραφής/στοίβαξης	Προαιρετικό εξάρτημα γραμματοκιβωτίου 5 θηκών
ANY TYPE (Οποιοσδήποτε τύπος)	Unspecified (Απροσδιόριστο)	✓	✓	✓	✓	✓
PLAIN (Απλό)	Plain (Απλό)	✓	✓	✓	✓	✓

Τύπος χαρτιού (πίνακας ελέγχου)	Τύπος χαρτιού (πρόγραμμα οδήγησης εκτυπωτή)	Τυπική επάνω θήκη (εκτυπωμένη ή όψη προς τα κάτω)	Πίσω θήκη (εκτυπωμένη ή όψη προς τα επάνω)	Προαιρετικό εξάρτημα εκτύπωσης διπλής όψης	Προαιρετικό εξάρτημα στοίβαξης ή συρραφής/στοίβαξης	Προαιρετικό εξάρτημα γραμματοκιβωτίου 5 θηκών
LIGHT 60-75 G/M2 (Ελαφρύ)	Light 60-75g (Ελαφρύ)	✓	✓	✓	✓	✓
CARDSTOCK >163 G/M2 (Κάρτες)	Cardstock 176-220g (Κάρτες)	✓	✓			
TRANSPARENCY (Διαφάνεια)	Monochrome Laser Transparency (Διαφάνεια μονόχρωμου λέιζερ)	✓	✓			
LABELS (Ετικέτες)	Labels (Ετικέτες)	✓	✓			
LETTERHEAD (Εταιρικό επιστολόχαρτο)	Letterhead (Εταιρικό επιστολόχαρτο)	✓	✓	✓	✓	✓
PREPRINTED (Προτυπωμένο)	Preprinted (Προτυπωμένο)	✓	✓	✓	✓	✓
PREPUNCHED (Προτρυπημένο)	Prepunched (Προτρυπημένο)	✓	✓	✓	✓	✓
COLOR (Έγχρωμο)	Colored (Έγχρωμο)	✓	✓	✓	✓	✓
ROUGH (Τραχύ)	Rough (Τραχύ)	✓	✓	✓	✓	✓
BOND (Χαρτί τύπου bond)	Bond	✓	✓	✓	✓	✓
RECYCLED (Ανακυκλωμένο)	Recycled (Ανακυκλωμένο)	✓	✓	✓	✓	✓
ENVELOPE (Φάκελος)	Envelope (Φάκελος)	✓	✓			

## Χωρητικότητα δίσκων και θηκών

Δίσκος ή θήκη	Τύπος χαρτιού	Προδιαγραφές	Ποσότητα
Δίσκος 1	Χαρτί και κάρτες	Εύρος:	Μέγιστο ύψος στοίβας: 10 mm
		60 g/m <sup>2</sup> bond έως 200 g/m <sup>2</sup> bond	Ισοδύναμη με 100 φύλλα 75 g/m <sup>2</sup> bond
	Φάκελοι	χαρτί τύπου bond ελαφρύτερο από 60 g/m <sup>2</sup> έως 90 g/m <sup>2</sup>	Έως 10 φάκελοι
	Ετικέτες	Μέγιστο πάχος 0,23 mm	Μέγιστο ύψος στοίβας: 10 mm
	Διαφάνειες	Ελάχιστο πάχος 0,13 mm	Μέγιστο ύψος στοίβας: 10 mm
Δίσκος 2 και προαιρετικοί δίσκοι 500 φύλλων	Χαρτί και κάρτες	Εύρος:	Ισοδύναμη με 500 φύλλα 75 g/m <sup>2</sup> bond
		60 g/m <sup>2</sup> bond έως 135 g/m <sup>2</sup> bond	
	Ετικέτες	Μέγιστο πάχος 0,13 mm	Μέγιστο ύψος στοίβας: 54 mm
	Διαφάνειες	Ελάχιστο πάχος 0,13 mm	Μέγιστο ύψος στοίβας: 54 mm
Προαιρετικός δίσκος 1.500 φύλλων	Χαρτί	Εύρος: 60 g/m <sup>2</sup> bond έως 135 g/m <sup>2</sup> bond	Ισοδύναμη με 1.500 φύλλα 75 g/m <sup>2</sup> bond
Προαιρετικό εξάρτημα τροφοδοσίας φακέλων	Φάκελοι	Λιγότερο από 60 g/m <sup>2</sup> bond έως 90 g/m <sup>2</sup> bond	Έως 75 φάκελοι
Τυπική επάνω θήκη	Χαρτί		Έως 500 φύλλα 75 g/m <sup>2</sup> bond
Πίσω θήκη	Χαρτί		Έως 100 φύλλα 75 g/m <sup>2</sup> bond
Προαιρετικό εξάρτημα εκτύπωσης διπλής όψης	Χαρτί	Εύρος: 60 g/m <sup>2</sup> bond έως 120 g/m <sup>2</sup> bond	
Προαιρετικό εξάρτημα στοίβαξης	Χαρτί		Έως 500 φύλλα 75 g/m <sup>2</sup> bond
Προαιρετικό εξάρτημα συρραφής/στοίβαξης	Χαρτί		Συρραφή: Έως 20 εργασίες εκτύπωσης των έως 15 σελίδων
			Στοίβαξη: Έως 500 φύλλα 75 g/m <sup>2</sup> bond
Προαιρετικό εξάρτημα γραμματοκιβωτίου 5 θηκών	Χαρτί		Έως 500 φύλλα 75 g/m <sup>2</sup> bond

## Οδηγίες ειδικού χαρτιού ή μέσων εκτύπωσης

Αυτό το προϊόν υποστηρίζει εκτύπωση σε ειδικά μέσα. Χρησιμοποιήστε τις ακόλουθες οδηγίες για να επιτύχετε ικανοποιητικά αποτελέσματα. Κατά τη χρήση ειδικού χαρτιού ή μέσων εκτύπωσης, βεβαιωθείτε ότι ορίζετε τον τύπο και το μέγεθος στο πρόγραμμα οδήγησης εκτύπωσης, για να επιτύχετε τα βέλτιστα αποτελέσματα εκτύπωσης.

- △ **ΠΡΟΣΟΧΗ** Οι εκτυπωτές HP LaserJet χρησιμοποιούν κυλίνδρους τήξης, για να κολλήσουν τα μόρια ξηρού γραφίτη στο χαρτί σε πολύ ακριβείς κουκκίδες. Το χαρτί laser της HP έχει σχεδιαστεί να αντέχει αυτή την ακραία θερμότητα. Η χρήση χαρτιού έγχυσης μελάνης (inkjet) που δεν έχει σχεδιαστεί για αυτή την τεχνολογία θα μπορούσε να καταστρέψει τον εκτυπωτή σας.

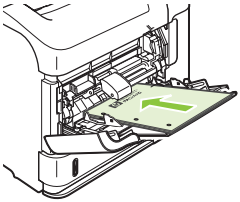
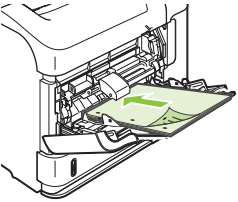
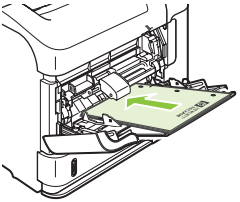
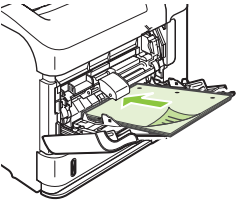
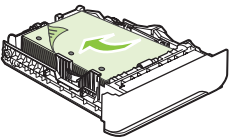
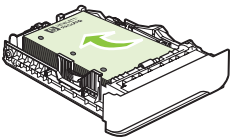
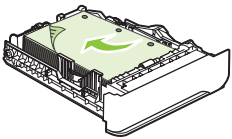
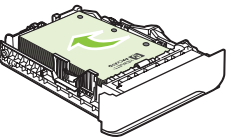
Τύπος μέσων	Ενέργειες που συνιστώνται	Ενέργειες που δεν συνιστώνται
Φάκελοι	<ul style="list-style-type: none"><li>• Αποθηκεύετε τους φακέλους σε επίπεδη θέση.</li><li>• Χρησιμοποιείτε φακέλους όπου η ένωση καλύπτει όλο το μήκος του φακέλου μέχρι τη γωνία.</li><li>• Χρησιμοποιείτε αφαιρούμενες αυτοκόλλητες ταινίες που είναι εγκεκριμένες για χρήση σε εκτυπωτές laser.</li></ul>	<ul style="list-style-type: none"><li>• Μην χρησιμοποιείτε φακέλους που είναι τσαλακωμένοι, τσακισμένοι, ενωμένοι μεταξύ τους ή κατεστραμμένοι.</li><li>• Μην χρησιμοποιείτε φακέλους με άγκιστρα, κουμπώματα, παραθυράκια ή επενδύσεις με επικάλυψη.</li><li>• Μην χρησιμοποιείτε αυτοκόλλητες κολλητικές ουσίες ή άλλα συνθετικά υλικά.</li></ul>
Ετικέτες	<ul style="list-style-type: none"><li>• Χρησιμοποιείτε μόνο ετικέτες ανάμεσα στις οποίες δεν υπάρχει εκτεθειμένο χαρτί βάσης.</li><li>• Χρησιμοποιείτε ετικέτες που διατηρούνται επίπεδες.</li><li>• Χρησιμοποιείτε μόνο ολόκληρα φύλλα ετικετών.</li></ul>	<ul style="list-style-type: none"><li>• Μην χρησιμοποιείτε ετικέτες με τσαλακώματα, φυσαλίδες ή φθορές.</li><li>• Μην εκτυπώνετε μέρη φύλλων ετικετών.</li></ul>
Διαφάνειες	<ul style="list-style-type: none"><li>• Χρησιμοποιείτε μόνο διαφάνειες που είναι εγκεκριμένες για χρήση σε εκτυπωτές laser.</li><li>• Τοποθετείτε τις διαφάνειες σε επίπεδη επιφάνεια μετά την αφαίρεσή τους από το προϊόν.</li></ul>	<ul style="list-style-type: none"><li>• Μην χρησιμοποιείτε διαφανή μέσα εκτύπωσης που δεν είναι εγκεκριμένα για εκτυπωτές laser.</li></ul>
Επιστολόχαρτα ή προτυπωμένες φόρμες	<ul style="list-style-type: none"><li>• Χρησιμοποιείτε μόνο επιστολόχαρτα ή φόρμες εγκεκριμένες για χρήση σε εκτυπωτές laser.</li></ul>	<ul style="list-style-type: none"><li>• Μην χρησιμοποιείτε υπερυψωμένα ή μεταλλικά επιστολόχαρτα.</li></ul>
Βαρύ χαρτί	<ul style="list-style-type: none"><li>• Χρησιμοποιείτε μόνο βαρύ χαρτί που είναι εγκεκριμένο για χρήση σε εκτυπωτές laser και ικανοποιεί τις προδιαγραφές βάρους για αυτό το προϊόν.</li></ul>	<ul style="list-style-type: none"><li>• Μην χρησιμοποιείτε χαρτί που είναι βαρύτερο από τις συνιστώμενες προδιαγραφές μέσων για αυτό το προϊόν, εκτός αν είναι χαρτί HP που έχει εγκριθεί για χρήση σε αυτό το προϊόν.</li></ul>
Γλασέ χαρτί ή χαρτί με επικάλυψη	<ul style="list-style-type: none"><li>• Χρησιμοποιείτε μόνο γλασέ χαρτί ή χαρτί με επικάλυψη που είναι εγκεκριμένο για χρήση σε εκτυπωτές laser.</li></ul>	<ul style="list-style-type: none"><li>• Μην χρησιμοποιείτε γλασέ χαρτί ή χαρτί με επικάλυψη που έχει σχεδιαστεί για χρήση σε προϊόντα έγχυσης μελάνης (inkjet).</li></ul>

# Τοποθέτηση μέσου εκτύπωσης στους δίσκους

## Προσανατολισμός χαρτιού για τοποθέτηση στους δίσκους

### Τοποθέτηση επιστολόχαρτου, προτυπωμένου ή προτρυπημένου χαρτιού

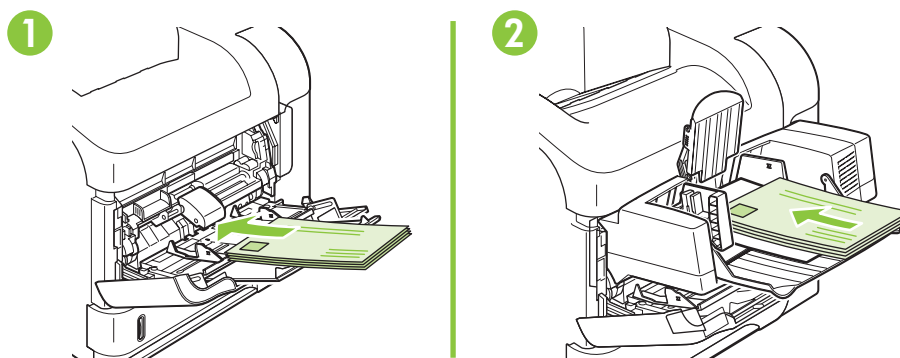
Εάν είναι εγκατεστημένο ένα εξάρτημα εκτύπωσης διπλής όψης ή ένα εξάρτημα συρραφής/στοίβαξης, το προϊόν αλλάζει τον τρόπο διάταξης των εικόνων κάθε σελίδας. Εάν χρησιμοποιείτε χαρτί που απαιτεί συγκεκριμένο προσανατολισμό, τοποθετήστε το σύμφωνα με τις πληροφορίες στον ακόλουθο πίνακα.

Δίσκος	Εκτύπωση μίας όψης, χωρίς εξάρτημα συρραφής/στοίβαξης	Εκτύπωση διπλής όψης, χωρίς εξάρτημα συρραφής/στοίβαξης	Εκτύπωση μίας όψης με το εξάρτημα συρραφής/στοίβαξης	Εκτύπωση διπλής όψης με το εξάρτημα συρραφής/στοίβαξης
Δίσκος 1	Εκτυπωμένη όψη προς τα επάνω  Επάνω άκρη προς το προϊόν 	Εκτυπωμένη όψη προς τα κάτω  Κάτω άκρη προς το προϊόν 	Εκτυπωμένη όψη προς τα επάνω  Κάτω άκρη προς το προϊόν 	Εκτυπωμένη όψη προς τα κάτω  Επάνω άκρη προς το προϊόν 
Όλοι οι άλλοι δίσκοι	Εκτυπωμένη όψη προς τα κάτω  Επάνω άκρη στο εμπρός μέρος του δίσκου 	Εκτυπωμένη όψη προς τα επάνω  Κάτω άκρη στο εμπρός μέρος του δίσκου 	Εκτυπωμένη όψη προς τα κάτω  Κάτω άκρη στο εμπρός μέρος του δίσκου 	Εκτυπωμένη όψη προς τα επάνω  Επάνω άκρη στο εμπρός μέρος του δίσκου 


### Τοποθέτηση φακέλων


Τοποθετείτε τους φακέλους στο Δίσκο 1 ή στο προαιρετικό εξάρτημα τροφοδοσίας φακέλων με την εμπρός όψη του φακέλου προς τα επάνω και την άκρη της θέσης του γραμματοσήμου να εισέρχεται πρώτη στο προϊόν.



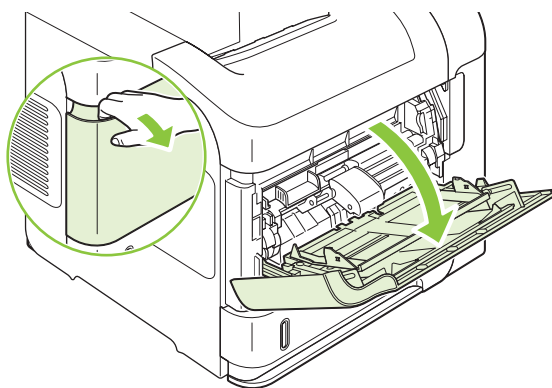


## Τοποθέτηση μέσου εκτύπωσης στο Δίσκο 1

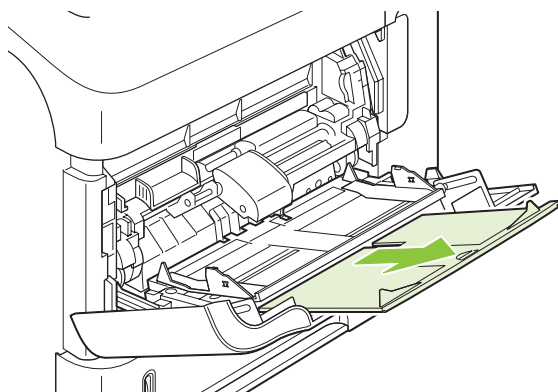
 **ΣΗΜΕΙΩΣΗ** Το προϊόν ενδέχεται να εκτυπώνει με μικρότερη ταχύτητα όταν χρησιμοποιεί το Δίσκο 1.

 **ΠΡΟΣΟΧΗ** Για να αποφευχθούν οι εμπλοκές, μην τοποθετείτε μέσο εκτύπωσης στους δίσκους, ενόσω το προϊόν εκτυπώνει. Μην ξεφυλλίζετε το χαρτί. Το ξεφύλλισμα μπορεί να προκαλέσει εμπλοκές στην τροφοδότηση.


1. Ανοίξτε το Δίσκο 1.

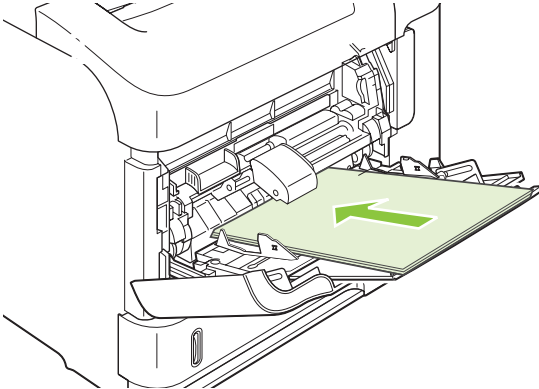


2. Τραβήξτε την προέκταση του δίσκου προς τα έξω.

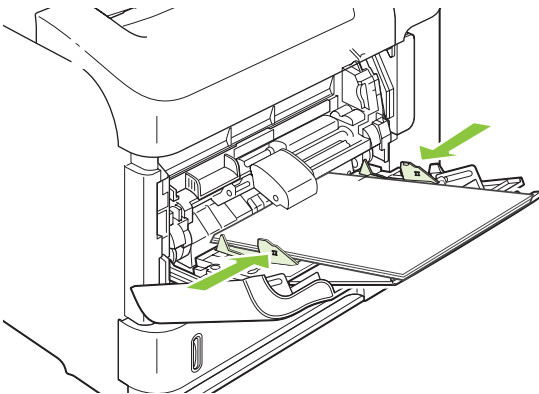


3. Τοποθετήστε το χαρτί στο δίσκο. Βεβαιωθείτε ότι το χαρτί χωρά κάτω από τις γλωττίδες και κάτω από τις ενδείξεις μέγιστου ύψους.

 **ΣΗΜΕΙΩΣΗ** Για πληροφορίες σχετικά με την τοποθέτηση χαρτιού που απαιτεί συγκεκριμένο προσανατολισμό, ανατρέξτε στην ενότητα [Προσανατολισμός χαρτιού για τοποθέτηση στους δίσκους στη σελίδα 84](#).



4. Ρυθμίστε τους πλευρικούς οδηγούς έτσι ώστε να αγγίζουν ελαφρά τη στοίβα του χαρτιού, χωρίς να το διπλώνουν.

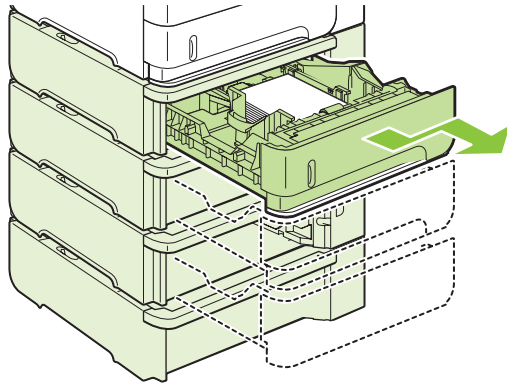


## Τοποθέτηση μέσου εκτύπωσης στο Δίσκο 2 ή σε έναν προαιρετικό δίσκο 500 φύλλων

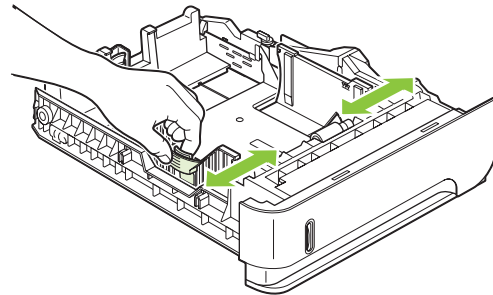
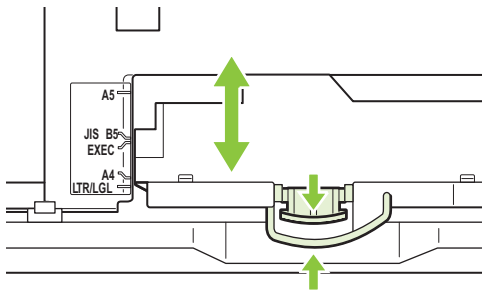
△ **ΠΡΟΣΟΧΗ** Για να αποφευχθούν οι εμπλοκές, μην τοποθετείτε μέσο εκτύπωσης στους δίσκους, ενόσω το προϊόν εκτυπώνει.

**ΠΡΟΣΟΧΗ** Μην ξεφυλλίζετε το χαρτί. Το ξεφύλλισμα μπορεί να προκαλέσει εμπλοκές στην τροφοδότηση.

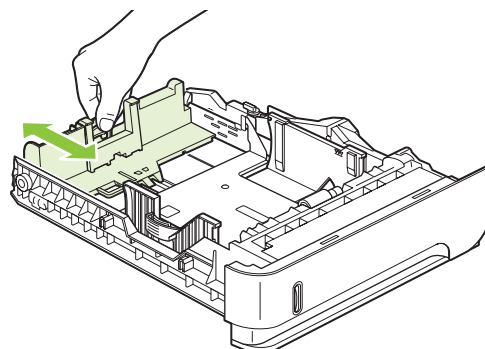
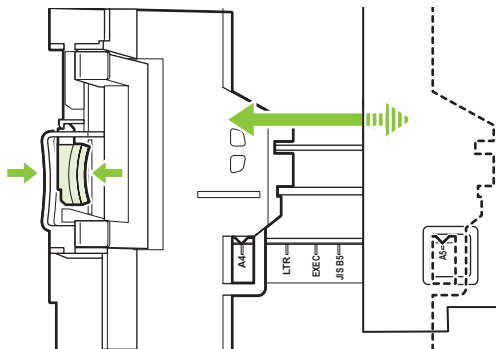
1. Τραβήξτε το δίσκο έξω και ανασηκώστε τον ελαφρά, για να τον αφαιρέσετε από το προϊόν.




2. Πιέστε το μοχλό απασφάλισης, ο οποίος βρίσκεται στον αριστερό οδηγό, και σύρετε τους πλευρικούς οδηγούς στην ένδειξη με το σωστό μέγεθος χαρτιού.

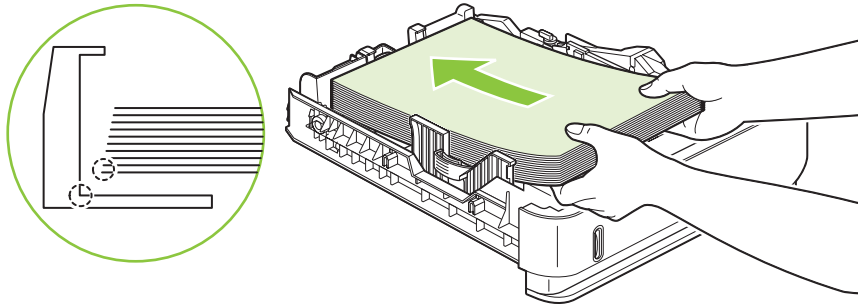


3. Πιέστε το μοχλό απασφάλισης ο οποίος βρίσκεται στον πίσω οδηγό χαρτιού και σύρετέ τον στο σωστό μέγεθος χαρτιού.

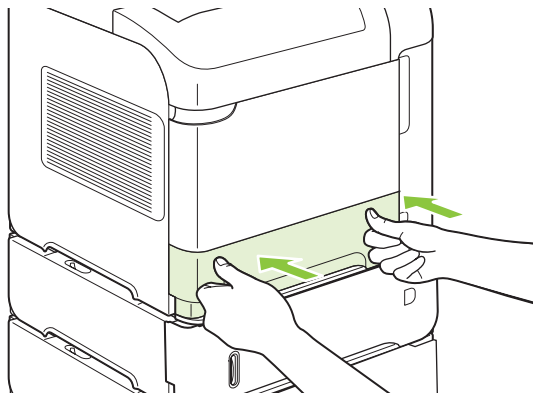


4. Τοποθετήστε το χαρτί στο δίσκο. Βεβαιωθείτε ότι η στοίβα είναι τοποθετημένη επίπεδα και στις τέσσερις γωνίες και ότι το επάνω μέρος της στοίβας βρίσκεται κάτω από τις ενδείξεις μέγιστου ύψους.

 **ΣΗΜΕΙΩΣΗ** Για πληροφορίες σχετικά με την τοποθέτηση χαρτιού που απαιτεί συγκεκριμένο προσανατολισμό, ανατρέξτε στην ενότητα [Προσανατολισμός χαρτιού για τοποθέτηση στους δίσκους στη σελίδα 84](#).




5. Σύρετε το δίσκο εντελώς μέσα στο προϊόν.



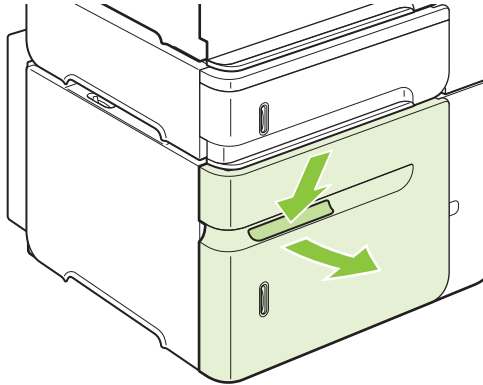
## Τοποθέτηση μέσου εκτύπωσης σε έναν προαιρετικό δίσκο 1.500 φύλλων

Ο προαιρετικός δίσκος 1.500 φύλλων ρυθμίζεται για μεγέθη Letter, A4 και Legal. Εάν οι οδηγοί του δίσκου είναι ρυθμισμένοι σωστά, το προϊόν ανιχνεύει αυτόματα ποιο μέγεθος μέσου εκτύπωσης είναι τοποθετημένο.

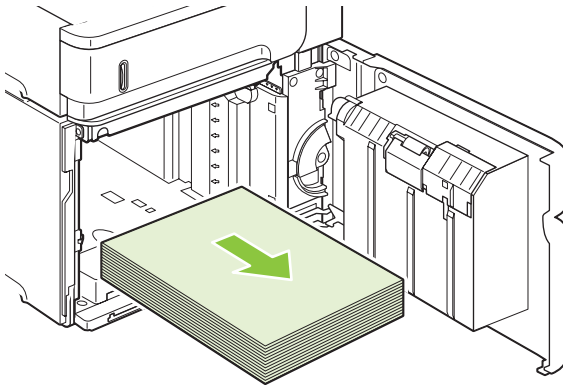
 **ΠΡΟΣΟΧΗ** Για να αποφευχθούν οι εμπλοκές, μην τοποθετείτε μέσο εκτύπωσης στους δίσκους, ενόσω το προϊόν εκτυπώνει.

**ΠΡΟΣΟΧΗ** Μην ξεφυλλίζετε το χαρτί. Το ξεφύλλισμα μπορεί να προκαλέσει εμπλοκές στην τροφοδότηση.

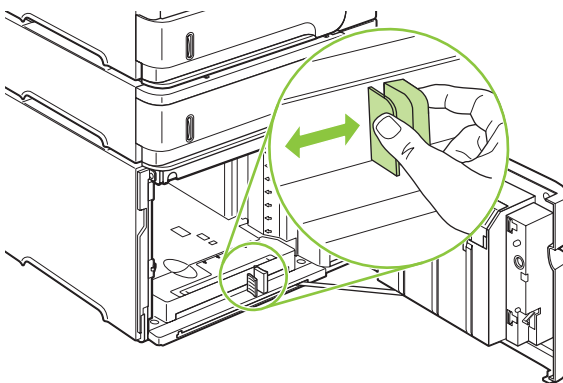
1. Πατήστε το κουμπί απελευθέρωσης και ανοίξτε τη θύρα του δίσκου 1.500 φύλλων.




2. Εάν υπάρχει χαρτί στο δίσκο, αφαιρέστε το. Όταν υπάρχει χαρτί στο δίσκο, δεν είναι δυνατή η ρύθμιση των οδηγών.

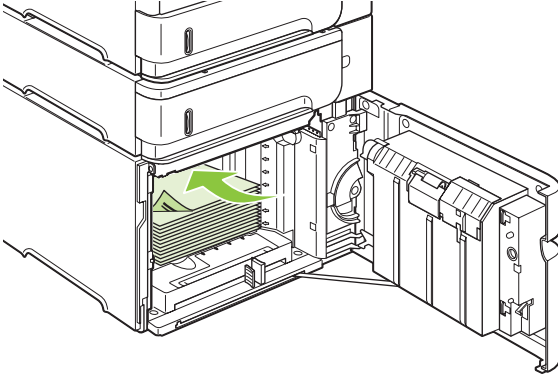


3. Πιέστε τους οδηγούς στο εμπρός μέρος του δίσκου και σύρετέ τους στο σωστό μέγεθος χαρτιού.

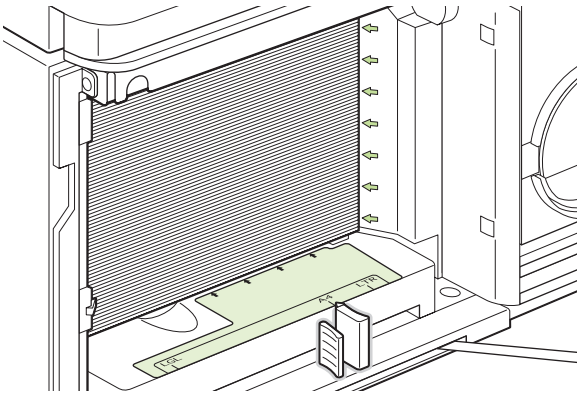


4. Τοποθετήστε το χαρτί στο δίσκο. Να τοποθετείτε ολόκληρα πακέτα τη φορά. Μην χωρίζετε τα πακέτα σε μικρότερα μέρη.

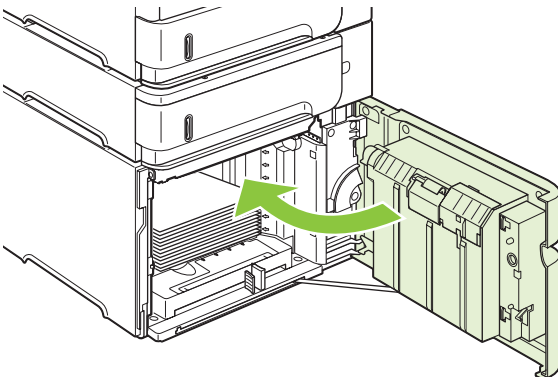
 **ΣΗΜΕΙΩΣΗ** Για πληροφορίες σχετικά με την τοποθέτηση χαρτιού που απαιτεί συγκεκριμένο προσανατολισμό, ανατρέξτε στην ενότητα [Προσανατολισμός χαρτιού για τοποθέτηση στους δίσκους στη σελίδα 84](#).



5. Βεβαιωθείτε ότι το ύψος της στοίβας δεν υπερβαίνει τις ενδείξεις μέγιστου ύψους των οδηγών και ότι η μπροστινή πλευρά της στοίβας είναι ευθυγραμμισμένη με τα βέλη.



6. Κλείστε τη θύρα του δίσκου.



## Ρύθμιση δίσκων

Το προϊόν σας προτρέπει αυτόματα να ρυθμίσετε τον τύπο και το μέγεθος ενός δίσκου στις ακόλουθες περιπτώσεις:

- Όταν τοποθετείτε χαρτί στο δίσκο
- Όταν προσδιορίζετε ένα συγκεκριμένο δίσκο ή τύπο χαρτιού για μια εργασία εκτύπωσης μέσω του προγράμματος οδήγησης εκτυπωτή ή ενός προγράμματος λογισμικού και ο δίσκος δεν έχει διαμορφωθεί σύμφωνα με τις ρυθμίσεις της εργασίας εκτύπωσης



**ΣΗΜΕΙΩΣΗ** Η προτροπή δεν εμφανίζεται αν εκτυπώνετε από το Δίσκο 1 και ο Δίσκος 1 έχει διαμορφωθεί για **ANY SIZE** (Οποιοδήποτε μέγεθος) και **ANY TYPE** (Οποιοσδήποτε τύπος).

**ΣΗΜΕΙΩΣΗ** Εάν έχετε χρησιμοποιήσει άλλα μοντέλα προϊόντων HP LaserJet, ενδέχεται να είστε εξοικειωμένοι με τη ρύθμιση του Δίσκου 1 σε τρόπο λειτουργίας **First** (Πρώτος) ή **Cassette** (Κασέτα). Σε αυτό το προϊόν, η ρύθμιση του μεγέθους του Δίσκου 1 σε **ANY SIZE** αντιστοιχεί στον τρόπο λειτουργίας **First** (Πρώτος). Η ρύθμιση του μεγέθους του Δίσκου 1 σε οποιαδήποτε τιμή διαφορετική από την **ANY SIZE** αντιστοιχεί στον τρόπο λειτουργίας **Cassette** (Κασέτα).

## Ρύθμιση δίσκου κατά την τοποθέτηση χαρτιού

1. Τοποθετήστε χαρτί στο δίσκο. Κλείστε το δίσκο, εάν χρησιμοποιείτε κάποιο δίσκο διαφορετικό από το Δίσκο 1.
2. Εμφανίζεται το μήνυμα ρύθμισης δίσκου.
3. Πατήστε **OK** για να αποδεχτείτε το μέγεθος που ανιχνεύθηκε.

ή

Πατήστε το βέλος επιστροφής ↶ για να επιλέξετε μια διαφορετική διαμόρφωση και συνεχίστε με τα ακόλουθα βήματα.

4. Για να τροποποιήσετε τη διαμόρφωση του δίσκου, πατήστε το κάτω βέλος ▼ για να επισημάνετε το σωστό μέγεθος και, στη συνέχεια, πατήστε **OK**.



**ΣΗΜΕΙΩΣΗ** Το προϊόν ανιχνεύει αυτόματα τα περισσότερα μεγέθη χαρτιού σε δίσκους διαφορετικούς από το Δίσκο 1.

5. Πατήστε το κάτω βέλος ▼ για να επισημάνετε τον σωστό τύπο και, στη συνέχεια, πατήστε **OK**.

## Ρύθμιση δίσκου σύμφωνα με τις ρυθμίσεις μιας εκτύπωσης

1. Στο πρόγραμμα λογισμικού, προσδιορίστε το δίσκο προέλευσης, το μέγεθος χαρτιού και τον τύπο χαρτιού.
2. Στείλτε την εργασία στο προϊόν.

Εάν ο δίσκος χρειάζεται διαμόρφωση, εμφανίζεται ένα μήνυμα προτροπής στην οθόνη του πίνακα ελέγχου.

3. Εάν το μέγεθος που προβάλλεται δεν είναι σωστό, πατήστε το κουμπί επιστροφής ↶. Πατήστε το κάτω βέλος ▼ για να επισημάνετε το σωστό μέγεθος ή να επισημάνετε το **CUSTOM** (Προσαρμογή).



Για να προσδιορίσετε ένα προσαρμοσμένο μέγεθος, πρώτα πατήστε το κάτω βέλος ▼ για να επισημάνετε τη σωστή μονάδα μέτρησης. Στη συνέχεια, ορίστε τις διαστάσεις X και Y,

χρησιμοποιώντας το αριθμητικό πληκτρολόγιο ή πατώντας το επάνω βέλος ▲ ή το κάτω βέλος ▼.

4. Εάν ο τύπος χαρτιού που προβάλλεται δεν είναι σωστός, πατήστε το κουμπί επιστροφής ↵ και, στη συνέχεια, πατήστε το κάτω βέλος ▼ για να επισημάνετε τον τύπο χαρτιού.

## Διαμόρφωση ενός δίσκου με χρήση του μενού Paper Handling (Διαχείριση χαρτιού)

Μπορείτε επίσης να ρυθμίσετε τον τύπο και το μέγεθος των δίσκων, χωρίς προτροπή από το προϊόν.

1. Πατήστε **Menu** (Μενού) .
2. Πατήστε το κάτω βέλος ▼ για να επισημάνετε το **PAPER HANDLING (Διαχείριση χαρτιού)** και, στη συνέχεια, πατήστε **OK**.
3. Πατήστε το κάτω βέλος ▼ για να επισημάνετε τη ρύθμιση μεγέθους ή τύπου για τον επιθυμητό δίσκο και, στη συνέχεια, πατήστε **OK**.
4. Πατήστε το κάτω βέλος ▼ για να επισημάνετε το μέγεθος ή τον τύπο. Για να προσδιορίσετε ένα προσαρμοσμένο μέγεθος, πρώτα πατήστε το κάτω βέλος ▼ για να επισημάνετε τη σωστή μονάδα μέτρησης. Στη συνέχεια, ορίστε τις διαστάσεις X και Y, χρησιμοποιώντας το αριθμητικό πληκτρολόγιο ή πατώντας το επάνω βέλος ▲ ή το κάτω βέλος ▼.
5. Πατήστε **OK** για να αποθηκεύσετε τις ρυθμίσεις.
6. Πατήστε **Menu** (Μενού) .

## Επιλογή χαρτιού κατά προέλευση, τύπο ή μέγεθος

Στο λειτουργικό σύστημα Microsoft Windows υπάρχουν τρεις ρυθμίσεις που επηρεάζουν τον τρόπο με τον οποίο το πρόγραμμα οδήγησης εκτυπωτή προσπαθεί να λάβει χαρτί από το δίσκο, όταν στέλνετε μια εργασία εκτύπωσης. Οι ρυθμίσεις *Source* (Προέλευση), *Type* (Τύπος) και *Size* (Μέγεθος) εμφανίζονται στα παράθυρα διαλόγου **Page Setup** (Διαμόρφωση σελίδας), **Print** (Εκτύπωση) ή **Print Properties** (Ιδιότητες εκτύπωσης) στα περισσότερα προγράμματα λογισμικού. Εκτός αν αλλάξετε αυτές τις ρυθμίσεις, το προϊόν επιλέγει αυτόματα ένα δίσκο βάσει των προεπιλεγμένων ρυθμίσεων.

### Προέλευση

Για εκτύπωση κατά *προέλευση*, επιλέξτε ένα συγκεκριμένο δίσκο από τον οποίο θα λαμβάνει μέσο εκτύπωσης το προϊόν. Εάν επιλέξετε κάποιο δίσκο που έχει διαμορφωθεί για έναν τύπο ή ένα μέγεθος που δεν αντιστοιχεί σε αυτούς της εργασίας εκτύπωσής σας, το προϊόν σας ζητά να τοποθετήσετε στο δίσκο τον σωστό τύπο ή μέγεθος χαρτιού για την εργασία σας, προτού αυτή εκτυπωθεί. Μόλις τοποθετήσετε το μέσο εκτύπωσης στο δίσκο, το προϊόν αρχίζει να εκτυπώνει.

### Τύπος και μέγεθος

Εκτύπωση κατά *τύπο* ή *μέγεθος* σημαίνει ότι θέλετε το προϊόν να λάβει χαρτί από το δίσκο που περιέχει το σωστό τύπο και μέγεθος χαρτιού. Η επιλογή του χαρτιού με βάση τον τύπο και όχι την προέλευσή του είναι παρόμοια με το κλειδί των δίσκων και βοηθά στην προστασία του ειδικού χαρτιού από τυχαία χρήση. Για παράδειγμα, εάν ένας δίσκος είναι διαμορφωμένος για επιστολόχαρτο και επιλέξετε απλό χαρτί, το προϊόν δεν θα λάβει επιστολόχαρτο από το συγκεκριμένο δίσκο. Αντίθετα, θα λάβει χαρτί από έναν δίσκο που περιέχει απλό χαρτί και έχει διαμορφωθεί για απλό χαρτί από τον πίνακα ελέγχου του προϊόντος.



Η επιλογή του χαρτιού με βάση τον τύπο και το μέγεθός του έχει ως αποτέλεσμα σημαντικά καλύτερη ποιότητα εκτύπωσης για τους περισσότερους τύπους χαρτιού. Η χρήση λανθασμένων ρυθμίσεων ίσως έχει ως αποτέλεσμα τη μη ικανοποιητική ποιότητα εκτύπωσης. Πάντα να εκτυπώνετε κατά τύπο για ειδικά μέσα εκτύπωσης, όπως ετικέτες ή διαφάνειες. Για φακέλους, εάν είναι δυνατό να εκτυπώνετε κατά μέγεθος.

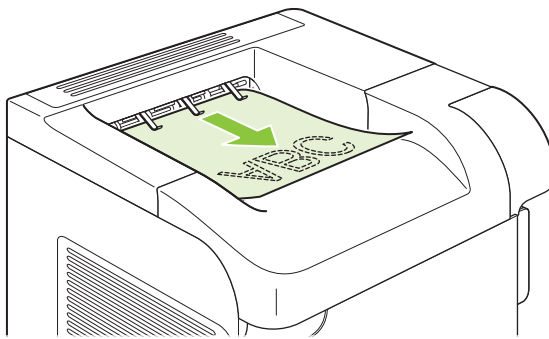
- Για εκτύπωση κατά τύπο ή μέγεθος, επιλέξτε τον τύπο ή το μέγεθος από το παράθυρο διαλόγου **Page Setup** (Διαμόρφωση Σελίδας), το παράθυρο διαλόγου **Print** (Εκτύπωση) ή το παράθυρο διαλόγου **Print Properties** (Ιδιότητες Εκτύπωσης), ανάλογα με το πρόγραμμα λογισμικού.
- Εάν εκτυπώνετε συχνά σε έναν συγκεκριμένο τύπο ή μέγεθος χαρτιού, διαμορφώστε έναν δίσκο για το συγκεκριμένο τύπο ή μέγεθος. Με αυτόν τον τρόπο, όταν επιλέγετε το συγκεκριμένο τύπο ή μέγεθος κατά την εκτύπωση μιας εργασίας, το προϊόν λαμβάνει αυτόματα χαρτί από το δίσκο που έχει διαμορφωθεί για το συγκεκριμένο τύπο ή μέγεθος.

## Χρήση των επιλογών εξόδου χαρτιού

Το προϊόν έχει τέσσερις θέσεις εξόδου: την επάνω (τυπική) θήκη εξόδου, την πίσω θήκη εξόδου, το προαιρετικό εξάρτημα στοιβαξης ή συρραφής/στοίβαξης και το προαιρετικό εξάρτημα γραμματοκιβωτίου 5 θηκών.

### Εκτύπωση στην επάνω (τυπική) θήκη εξόδου

Η επάνω θήκη εξόδου συλλέγει το χαρτί με την "καλή" όψη προς τα κάτω, με τις σελίδες στη σωστή σειρά. Για τις περισσότερες εργασίες εκτύπωσης, συμπεριλαμβανομένων των διαφανειών, θα πρέπει να χρησιμοποιείται η επάνω θήκη εξόδου. Για να χρησιμοποιήσετε την επάνω θήκη εξόδου, βεβαιωθείτε ότι η πίσω θήκη εξόδου είναι κλειστή. Για να αποφύγετε τις εμπλοκές, μην ανοίγετε και μην κλείνετε την πίσω θήκη εξόδου ενόσω το προϊόν εκτυπώνει.



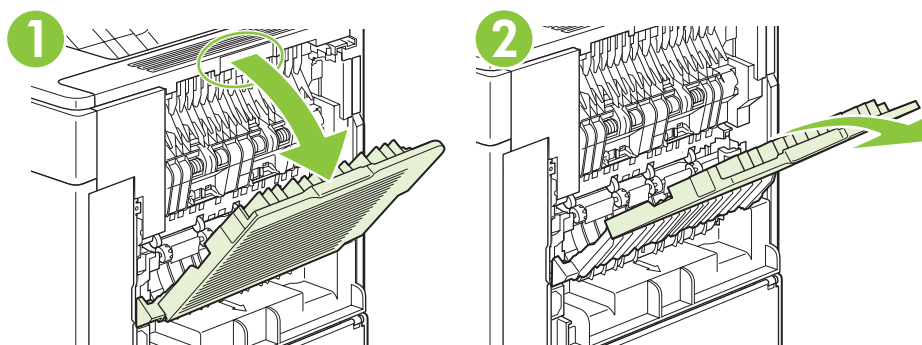
### Εκτύπωση στην πίσω θήκη εξόδου

Το προϊόν εκτυπώνει πάντα στην πίσω θήκη εξόδου, εάν είναι ανοικτή. Το χαρτί που εκτυπώνεται σε αυτή τη θήκη θα εξέλθει με την "καλή" όψη προς τα επάνω, ενώ η τελευταία σελίδα θα βρίσκεται στο επάνω μέρος (αντίστροφη σειρά).

Η εκτύπωση από το Δίσκο 1 στην πίσω θήκη εξόδου παρέχει την πιο ευθεία διαδρομή. Το άνοιγμα της πίσω θήκης εξόδου ενδέχεται να βελτιώσει την απόδοση της εκτύπωσης με τα εξής στοιχεία:

- Φάκελοι
- Ετικέτες
- Μικρό χαρτί ειδικού μεγέθους
- Καρτ-ποστάλ
- Χαρτί με βάρος μεγαλύτερο από 120 g/m<sup>2</sup> (32 lb)

Για να ανοίξετε την πίσω θήκη εξόδου, πιάστε τη λαβή που βρίσκεται στο επάνω μέρος της θήκης. Τραβήξτε τη θήκη προς τα κάτω και σύρετε την προέκταση προς τα έξω.



Το άνοιγμα της πίσω θήκης εξόδου καθιστά μη διαθέσιμο το προαιρετικό εξάρτημα εκτύπωσης διπλής όψης (εφόσον είναι εγκαταστημένο) και την επάνω θήκη εξόδου. Για να αποφύγετε τις εμπλοκές, μην ανοίγετε και μην κλείνετε την πίσω θήκη εξόδου ενόσω το προϊόν εκτυπώνει.

## Εκτύπωση στο προαιρετικό εξάρτημα στοίβαξης ή συρραφής/στοίβαξης

Το προαιρετικό εξάρτημα στοίβαξης ή το προαιρετικό εξάρτημα συρραφής/στοίβαξης χωρούν έως και 500 φύλλα χαρτιού (χαρτί 20 lb). Το εξάρτημα στοίβαξης δέχεται χαρτιά τυπικού και προσαρμοσμένου μεγέθους. Το εξάρτημα συρραφής/στοίβαξης δέχεται χαρτιά τυπικού και προσαρμοσμένου μεγέθους, αλλά μπορούν να συρραφτούν μόνον τα μεγέθη Letter, Legal και A4. Μην προσπαθήσετε να στείλετε άλλους τύπους μέσων εκτύπωσης, όπως ετικέτες ή φακέλους.

Όταν είναι εγκατεστημένο ένα εξάρτημα συρραφής/στοίβαξης, το προϊόν περιστρέφει αυτόματα τις εκτυπωμένες εικόνες κατά 180° σε όλα τα μεγέθη χαρτιού, ανεξάρτητα από το αν η εργασία συρράπτεται. Οι τύποι χαρτιού που πρέπει να εκτυπωθούν με το σωστό προσανατολισμό, όπως επιστολόχαρτο ή προτυπημένο χαρτί, χρειάζεται να τοποθετηθούν με διαφορετική κατεύθυνση. Ανατρέξτε στην ενότητα [Προσανατολισμός χαρτιού για τοποθέτηση στους δίσκους στη σελίδα 84](#).


Για εκτύπωση στο προαιρετικό εξάρτημα στοίβαξης ή συρραφής/στοίβαξης, ενεργοποιήστε την επιλογή μέσα από το πρόγραμμα, το πρόγραμμα οδήγησης του εκτυπωτή ή από τον πίνακα ελέγχου του εκτυπωτή.

Πριν να χρησιμοποιήσετε το προαιρετικό εξάρτημα στοίβαξης ή συρραφής/στοίβαξης, διασφαλίστε ότι το πρόγραμμα οδήγησης εκτυπωτή έχει ρυθμιστεί ώστε να το αναγνωρίζει. Θα χρειαστεί να κάνετε αυτήν τη ρύθμιση μόνο μία φορά. Για λεπτομέρειες, ανατρέξτε στην ηλεκτρονική Βοήθεια για το πρόγραμμα οδήγησης του εκτυπωτή.

Για περισσότερες πληροφορίες σχετικά με τη συρραφή, ανατρέξτε στην ενότητα [Συρραφή εγγράφων στη σελίδα 101](#).

## Εκτύπωση στο εξάρτημα γραμματοκιβωτίου 5 θηκών

Το προαιρετικό εξάρτημα γραμματοκιβωτίου 5 θηκών παρέχει πέντε θήκες εξόδου που μπορούν να διαμορφωθούν από τον πίνακα ελέγχου για την ταξινόμηση των εργασιών εκτύπωσης με διάφορους τρόπους.

1. Πατήστε **Menu** (Μενού) .
2. Πατήστε το κάτω βέλος ▼ για να επισημάνετε το **CONFIGURE DEVICE** (Διαμόρφωση συσκευής) και, στη συνέχεια, πατήστε **OK**.
3. Πατήστε το κάτω βέλος ▼ για να επισημάνετε το **MBM-5 CONFIGURATION** (Διαμόρφωση MBM-5) και, στη συνέχεια, πατήστε **OK**.
4. Πατήστε **OK** για να επιλέξετε το **OPERATION MODE** (Τρόπος λειτουργίας).

5. Πατήστε το κάτω βέλος ▼ για να επισημάνετε τον τρόπο με τον οποίο το εξάρτημα γραμματοκιβωτίου 5 θηκών θα ταξινομεί τις εργασίες:

---

<b>MAILBOX</b> (Γραμματοκιβώτιο)	Κάθε θήκη εκχωρείται σε έναν χρήστη ή σε μια ομάδα χρηστών. Αυτή είναι η προεπιλεγμένη ρύθμιση.
<b>STACKER</b> (Εξάρτημα στοιβαξης)	Το προϊόν χρησιμοποιεί όλες τις θήκες για τη στοιβαξη των αντιγράφων μιας εργασίας. Οι εργασίες στέλνονται πρώτα στην κάτω θήκη και, στη συνέχεια, στην αμέσως πιο πάνω θήκη κ.ο.κ. Όταν γεμίσουν όλες οι θήκες, το προϊόν διακόπτει την εκτύπωση.
<b>JOB SEPARATOR</b> (Διαχωριστικό εργασιών)	Κάθε εργασία εκτύπωσης στέλνεται σε μια διαφορετική θήκη. Οι εργασίες στέλνονται σε μια άδεια θήκη, αρχίζοντας από την επάνω θήκη και συνεχίζοντας έως την κάτω θήκη.
<b>COLLATOR</b> (Εξάρτημα ταξινόμησης)	Το προϊόν ταξινομεί τα αντίγραφα μιας μεμονωμένης εργασίας εκτύπωσης σε διαφορετικές θήκες.

---

6. Πατήστε **OK** για να κάνετε την επιλογή σας.

---

# 7 Χρήση των δυνατοτήτων του προϊόντος

- [Ρυθμίσεις οικονομίας](#)
- [Συρραφή εγγράφων](#)
- [Χρήση των δυνατοτήτων αποθήκευσης εργασιών](#)

# Ρυθμίσεις οικονομίας

## EconoMode

Το προϊόν αυτό διαθέτει μια επιλογή EconoMode, για την εκτύπωση πρόχειρων αντιγράφων εγγράφων. Με χρήση της λειτουργίας EconoMode μπορείτε να καταναλώνετε λιγότερο γραφίτη και να μειώνετε το κόστος ανά σελίδα. Ωστόσο, η χρήση της λειτουργίας EconoMode μπορεί επίσης να μειώσει την ποιότητα της εκτύπωσης.


Η HP δεν συνιστά τη συνεχή χρήση της λειτουργίας EconoMode. Εάν η λειτουργία EconoMode χρησιμοποιείται συνεχώς, ο γραφίτης ενδέχεται να διαρκέσει περισσότερο από τα μηχανικά μέρη της κασέτας εκτύπωσης. Εάν η ποιότητα της εκτύπωσης αρχίσει να μειώνεται κάτω από αυτές τις συνθήκες, θα χρειαστεί να τοποθετήσετε μια νέα κασέτα εκτύπωσης, ακόμη και αν εξακολουθεί να υπάρχει γραφίτης στην κασέτα.

Ενεργοποιήστε ή απενεργοποιήστε τη λειτουργία EconoMode με οποιονδήποτε από αυτούς τους τρόπους:


- Στον πίνακα ελέγχου του προϊόντος, επιλέξτε το μενού **CONFIGURE DEVICE (Διαμόρφωση συσκευής)** και, στη συνέχεια, επιλέξτε το υπομενού **PRINT QUALITY (Ποιότητα εκτύπωσης)**. Η λειτουργία EconoMode είναι απενεργοποιημένη ως προεπιλογή.
- Στον ενσωματωμένο διακομιστή Web, ανοίξτε την καρτέλα **Settings (Ρυθμίσεις)** και επιλέξτε **Configure Device (Διαμόρφωση συσκευής)**. Περιηγηθείτε στο υπομενού **Print Quality (Ποιότητα εκτύπωσης)**.
- Για Macintosh, στο HP Printer Utility (Βοηθητικό πρόγραμμα εκτυπωτή HP), κάντε κλικ στο **Configuration Settings (Ρυθμίσεις διαμόρφωσης)** και, στη συνέχεια, κάντε κλικ στο **Economode & Toner Density (Economode και πυκνότητα γραφίτη)**.
- Στο πρόγραμμα οδήγησης εκτυπωτή PCL των Windows, ανοίξτε την καρτέλα **Paper/Quality (Χαρτί/Ποιότητα)** και επιλέξτε **EconoMode**.


## Αναβολή αναμονής

Η προσαρμόσιμη δυνατότητα αναβολής του τρόπου λειτουργίας Αναμονής μειώνει την κατανάλωση ενέργειας, όταν το προϊόν έχει παραμείνει ανενεργό για μεγάλο χρονικό διάστημα. Μπορείτε να ορίσετε το χρονικό διάστημα προτού το προϊόν εισέλθει στον τρόπο λειτουργίας αναμονής σε πολλές τιμές.



 **ΣΗΜΕΙΩΣΗ** Όταν το προϊόν βρίσκεται σε τρόπο λειτουργίας αναμονής, η ένταση του φωτισμού της οθόνης του προϊόντος μειώνεται. Αυτός ο τρόπος λειτουργίας δεν επηρεάζει το χρόνο προθέρμανσης του προϊόντος.

## Ορισμός αναβολής αναμονής

1. Πατήστε **Menu (Μενού)** .
2. Πατήστε το κάτω βέλος ▼ για να επισημάνετε το **CONFIGURE DEVICE (Διαμόρφωση συσκευής)** και, στη συνέχεια, πατήστε **OK**.
3. Πατήστε το κάτω βέλος ▼ για να επισημάνετε το **SYSTEM SETUP (Ρύθμιση συστήματος)** και, στη συνέχεια, πατήστε **OK**.
4. Πατήστε το κάτω βέλος ▼ για να επισημάνετε το **SLEEP DELAY (Αναβολή αναμονής)** και, στη συνέχεια, πατήστε **OK**.

5. Χρησιμοποιήστε το αριθμητικό πληκτρολόγιο ή πατήστε το επάνω βέλος ▲ ή το κάτω βέλος ▼ για να επιλέξετε το κατάλληλο χρονικό διάστημα και πατήστε **OK**.
6. Πατήστε **Menu (Μενού)** .


## Απενεργοποίηση ή ενεργοποίηση του τρόπου λειτουργίας αναμονής


1. Πατήστε **Menu (Μενού)** .
2. Πατήστε το κάτω βέλος ▼ για να επισημάνετε το **CONFIGURE DEVICE (Διαμόρφωση συσκευής)** και, στη συνέχεια, πατήστε **OK**.
3. Πατήστε το κάτω βέλος ▼ για να επισημάνετε το **RESETS (Επαναφορές)** και, στη συνέχεια, πατήστε **OK**.
4. Πατήστε το κάτω βέλος ▼ για να επισημάνετε το **SLEEP MODE (Τρόπος λειτουργίας αναμονής)** και, στη συνέχεια, πατήστε **OK**.
5. Πατήστε το επάνω βέλος ▲ ή το κάτω βέλος ▼ για να επιλέξετε **ON (Ενεργοποίηση)** ή **OFF (Απενεργοποίηση)** και, στη συνέχεια, πατήστε **OK**.
6. Πατήστε **Menu (Μενού)** .

## Ωρα αφύπνισης

Η δυνατότητα ώρας αφύπνισης σας επιτρέπει να δώσετε εντολή στο προϊόν να αφυπνίζεται μια συγκεκριμένη ώρα σε επιλεγμένες ημέρες, έτσι ώστε να μην χρειάζεται να περιμένετε να γίνει προθέρμανση και βαθμονόμηση. Θα πρέπει να έχετε ενεργοποιήσει τη ρύθμιση **SLEEP MODE (Τρόπος λειτουργίας αναμονής)** για να ορίσετε την ώρα αφύπνισης.

## Ρύθμιση της ώρας αφύπνισης

1. Πατήστε **Menu (Μενού)** .
2. Πατήστε το κάτω βέλος ▼ για να επισημάνετε το **CONFIGURE DEVICE (Διαμόρφωση συσκευής)** και, στη συνέχεια, πατήστε **OK**.
3. Πατήστε το κάτω βέλος ▼ για να επισημάνετε το **SYSTEM SETUP (Ρύθμιση συστήματος)** και, στη συνέχεια, πατήστε **OK**.
4. Πατήστε το κάτω βέλος ▼ για να επισημάνετε το **WAKE TIME (Ωρα αφύπνισης)** και, στη συνέχεια, πατήστε **OK**.
5. Πατήστε το επάνω βέλος ▲ ή το κάτω βέλος ▼ για να επιλέξετε την ημέρα της εβδομάδας και, στη συνέχεια, πατήστε **OK**.
6. Πατήστε το κάτω βέλος ▼ για να επιλέξετε το **CUSTOM (Προσαρμογή)** και, στη συνέχεια, πατήστε **OK**.
7. Χρησιμοποιήστε το αριθμητικό πληκτρολόγιο ή πατήστε το επάνω βέλος ▲ ή το κάτω βέλος ▼ για να επιλέξετε την ώρα και, στη συνέχεια, πατήστε **OK**.
8. Χρησιμοποιήστε το αριθμητικό πληκτρολόγιο ή πατήστε το επάνω βέλος ▲ ή το κάτω βέλος ▼ για να επιλέξετε τα λεπτά και, στη συνέχεια, πατήστε **OK**.
9. Πατήστε το επάνω βέλος ▲ ή το κάτω βέλος ▼ για να επιλέξετε **AM (π.μ.)** ή **PM (μ.μ.)** και, στη συνέχεια, πατήστε **OK**.

10. Πατήστε **OK** για να επιλέξετε το **APPLY TO ALL DAYS** (Εφαρμογή σε όλες τις ημέρες).
11. Πατήστε το επάνω βέλος ▲ ή το κάτω βέλος ▼ για να επιλέξετε **YES** (Ναι) ή **NO** (Όχι) και, στη συνέχεια, πατήστε **OK**.
12. Εάν επιλέξετε **NO** (Όχι), πατήστε το επάνω βέλος ▲ ή το κάτω βέλος ▼ για να ορίσετε το **WAKE TIME (Ωρα αφύπνισης)** για τις υπόλοιπες ημέρες της εβδομάδας και, στη συνέχεια, πατήστε **OK** για αποδοχή κάθε επιλογής.
13. Πατήστε **Menu (Μενού)** .



## Συρραφή εγγράφων

Εάν δεν μπορείτε να επιλέξετε το εξάρτημα συρραφής από το πρόγραμμα ή από το πρόγραμμα οδήγησης εκτυπωτή, επιλέξτε το εξάρτημα συρραφής από τον πίνακα ελέγχου του προϊόντος.

Πιθανόν να χρειαστεί να διαμορφώσετε το πρόγραμμα οδήγησης του εκτυπωτή, προκειμένου να αναγνωρίσει το προαιρετικό εξάρτημα συρραφής/στοίβαξης. Θα χρειαστεί να κάνετε αυτήν τη ρύθμιση μόνο μία φορά. Για λεπτομέρειες, ανατρέξτε στην ηλεκτρονική Βοήθεια για το πρόγραμμα οδήγησης του εκτυπωτή.


### Επιλογή του εξαρτήματος συρραφής από το λογισμικό (Windows)


1. Από το μενού **File** (Αρχείο), κάντε κλικ στην εντολή **Print** (Εκτύπωση) και, κατόπιν, κάντε κλικ στην επιλογή **Properties** (Ιδιότητες).
2. Στην καρτέλα **Output** (Εκτύπωση), κάντε κλικ στην αναπτυσσόμενη λίστα κάτω από την ενότητα **Staple** (Συρραφή) και κάντε κλικ στην επιλογή **One Staple Angled** (Μία συρραφή με γωνία).

### Επιλογή του εξαρτήματος συρραφής από το λογισμικό (Macintosh)

1. Από το μενού **File** (Αρχείο), κάντε κλικ στην εντολή **Print** (Εκτύπωση) και κατόπιν επιλέξτε το στοιχείο **Finishing** (Φινίρισμα) από τις διαθέσιμες επιλογές εκτύπωσης.
2. Στο πλαίσιο διαλόγου **Output Destination** (Προορισμός εξόδου), κάντε την επιλογή **Stapler** (Εξάρτημα συρραφής).
3. Στο παράθυρο διαλόγου **Stapler** (Εξάρτημα συρραφής), επιλέξτε το στυλ του εξαρτήματος συρραφής.

### Επιλογή του εξαρτήματος συρραφής από τον πίνακα ελέγχου

1. Πατήστε **Menu** (Μενού) .
2. Πατήστε το κάτω βέλος ▼ για να επισημάνετε το **CONFIGURE DEVICE** (Διαμόρφωση συσκευής) και, στη συνέχεια, πατήστε **OK**.
3. Πατήστε το κάτω βέλος ▼ για να επισημάνετε το **STAPLER/STACKER** (Εξάρτημα συρραφής/στοίβαξης) και, στη συνέχεια, πατήστε **OK**.
4. Πατήστε το κάτω βέλος ▼ για να επισημάνετε το **STAPLES** (Κλιπ συρραφής) και, στη συνέχεια, πατήστε **OK**.
5. Πατήστε το κάτω βέλος ▼ για να επισημάνετε το **ONE-LEFT ANGLED** (Ένα από αριστερά) και, στη συνέχεια, πατήστε **OK**.

 **ΣΗΜΕΙΩΣΗ** Η επιλογή του εξαρτήματος συρραφής από τον πίνακα ελέγχου του προϊόντος αλλάζει την προεπιλεγμένη ρύθμιση σε **STAPLES** (Κλιπ συρραφής). Είναι δυνατόν να συρραφθούν όλες οι εργασίες εκτύπωσης. Ωστόσο, οι ρυθμίσεις που τροποποιούνται στο πρόγραμμα οδήγησης εκτυπωτή αντικαθιστούν τις ρυθμίσεις που τροποποιούνται στον πίνακα ελέγχου.

# Χρήση των δυνατοτήτων αποθήκευσης εργασιών

Οι ακόλουθες δυνατότητες αποθήκευσης εργασιών είναι διαθέσιμες για εργασίες εκτύπωσης:

- **Έλεγχος και διατήρηση εργασιών:** Αυτή η δυνατότητα παρέχει ένα γρήγορο και εύκολο τρόπο για την εκτύπωση και τον έλεγχο ενός αντιγράφου μιας εργασίας και, στη συνέχεια, την εκτύπωση πρόσθετων αντιγράφων.
- **Personal jobs** (Προσωπικές εργασίες): Όταν στέλνετε μια προσωπική εργασία στο προϊόν, η εργασία δεν εκτυπώνεται μέχρις ότου εισαγάγετε τον απαιτούμενο προσωπικό αριθμό αναγνώρισης (PIN) στον πίνακα ελέγχου.
- **Quick Copy jobs** (Εργασίες ταχείας αντιγραφής): Μπορείτε να εκτυπώσετε τον απαιτούμενο αριθμό αντιγράφων μιας εργασίας και, στη συνέχεια, να αποθηκεύσετε ένα αντίγραφο της εργασίας στο σκληρό δίσκο του προϊόντος. Η αποθήκευση της εργασίας σας επιτρέπει να εκτυπώσετε αργότερα πρόσθετα αντίγραφα της εργασίας.
- **Stored jobs** (Αποθηκευμένες εργασίες): Μπορείτε να αποθηκεύσετε μια εργασία όπως μια φόρμα προσωπικού, ένα χρονοδιάγραμμα ή ένα ημερολόγιο στο προϊόν και να επιτρέψετε την εκτύπωση της εργασίας από άλλους χρήστες οποιαδήποτε στιγμή. Οι αποθηκευμένες εργασίες μπορεί να προστατεύονται από ένα PIN.

△ **ΠΡΟΣΟΧΗ** Εάν σβήσετε το προϊόν, οι Εργασίες ταχείας αντιγραφής, οι Εργασίες διόρθωσης και αναμονής και οι Προσωπικές εργασίες διαγράφονται.

## Δημιουργία μιας αποθηκευμένης εργασίας

Χρησιμοποιήστε το πρόγραμμα οδήγησης εκτυπωτή για να δημιουργήσετε αποθηκευμένες εργασίες.

Windows

1. Από το μενού **File** (Αρχείο), κάντε κλικ στο **Print** (Εκτύπωση).
2. Κάντε κλικ στο **Properties** (Ιδιότητες) και, στη συνέχεια, κάντε κλικ στην καρτέλα **Job Storage** (Αποθήκευση εργασίας).
3. Επιλέξτε τη λειτουργία αποθήκευσης εργασίας που θέλετε.

Για περισσότερες πληροφορίες, ανατρέξτε στην ενότητα [Ρύθμιση επιλογών αποθήκευσης εργασιών στη σελίδα 109](#).



Macintosh


1. Από το μενού **File** (Αρχείο), κάντε κλικ στο **Print** (Εκτύπωση).
2. Ανοίξτε το μενού **Job Storage** (Αποθήκευση εργασίας).
3. Στην αναπτυσσόμενη λίστα **Job Storage:** (Αποθήκευση εργασιών), επιλέξτε τον τύπο της αποθηκευμένης εργασίας.

Για περισσότερες πληροφορίες, ανατρέξτε στην ενότητα [Αποθήκευση εργασιών στη σελίδα 64](#).

📄 **ΣΗΜΕΙΩΣΗ** Για μόνιμη αποθήκευση της εργασίας και αποτροπή διαγραφής της από το προϊόν όταν απαιτείται χώρος για κάτι άλλο, κάντε την επιλογή **Stored Job** (Αποθηκευμένη εργασία) στο πρόγραμμα οδήγησης.


## Εκτύπωση μιας αποθηκευμένης εργασίας

 **ΣΗΜΕΙΩΣΗ** Μπορείτε να πατήσετε το κουμπί φακέλου  για να μεταβείτε απευθείας στο μενού **RETRIEVE JOB (Ανάκτηση εργασίας)** και, στη συνέχεια, να αρχίσετε την ακόλουθη διαδικασία από το βήμα 3.

1. Πατήστε **Menu (Μενού)** .
2. Πατήστε το κάτω βέλος ▼ για να επισημάνετε το **RETRIEVE JOB (Ανάκτηση εργασίας)** και, στη συνέχεια, πατήστε **OK**.
3. Πατήστε το κάτω βέλος ▼ για να επισημάνετε το όνομα χρήστη σας και, στη συνέχεια, πατήστε **OK**.
4. Πατήστε το κάτω βέλος ▼ για να επισημάνετε ένα όνομα εργασίας και, στη συνέχεια, πατήστε **OK**.

Επισημάνεται το **PRINT (Εκτύπωση)**.

5. Πατήστε **OK** για να επιλέξετε το **PRINT (Εκτύπωση)**.
6. Εάν η εργασία απαιτεί PIN, χρησιμοποιήστε το αριθμητικό πληκτρολόγιο ή πατήστε το επάνω βέλος ▲ ή το κάτω βέλος ▼ για να εισάγετε το PIN και, στη συνέχεια, πατήστε **OK**.



 **ΣΗΜΕΙΩΣΗ** Εάν χρησιμοποιήσετε το επάνω βέλος ▲ ή το κάτω βέλος ▼ για να εισάγετε το PIN, πατήστε **OK** μετά από κάθε ψηφίο.


7. Χρησιμοποιήστε το αριθμητικό πληκτρολόγιο ή πατήστε το επάνω βέλος ▲ ή το κάτω βέλος ▼ για να επιλέξετε τον αριθμό των αντιγράφων.
8. Πατήστε **OK** για να εκτυπώσετε την εργασία.


## Διαγραφή μιας αποθηκευμένης εργασίας

Όταν στέλνετε μια αποθηκευμένη εργασία, το προϊόν αντικαθιστά τυχόν προηγούμενες εργασίες με το ίδιο όνομα χρήστη και εργασίας. Εάν δεν υπάρχει ήδη κάποια αποθηκευμένη εργασία με το ίδιο όνομα χρήστη και εργασίας και το προϊόν χρειάζεται επιπλέον χώρο, το προϊόν ενδέχεται να διαγράψει άλλες αποθηκευμένες εργασίες, αρχίζοντας από την παλαιότερη. Μπορείτε να αλλάξετε τον αριθμό των εργασιών που μπορούν να αποθηκευτούν από το μενού **RETRIEVE JOB (Ανάκτηση εργασίας)** στον πίνακα ελέγχου του προϊόντος.

Μια εργασία μπορεί να διαγραφεί από τον πίνακα ελέγχου, από τον ενσωματωμένο διακομιστή Web ή από το HP Web Jetadmin. Για να διαγράψετε μια εργασία από τον πίνακα ελέγχου, χρησιμοποιήστε την ακόλουθη διαδικασία:

 **ΣΗΜΕΙΩΣΗ** Μπορείτε να πατήσετε το κουμπί φακέλου  για να μεταβείτε απευθείας στο μενού **RETRIEVE JOB (Ανάκτηση εργασίας)** και, στη συνέχεια, να αρχίσετε την ακόλουθη διαδικασία από το βήμα 3.

1. Πατήστε **Menu (Μενού)** .
2. Πατήστε το κάτω βέλος ▼ για να επισημάνετε το **RETRIEVE JOB (Ανάκτηση εργασίας)** και, στη συνέχεια, πατήστε **OK**.
3. Πατήστε το κάτω βέλος ▼ για να επισημάνετε το όνομα χρήστη σας και, στη συνέχεια, πατήστε **OK**.

4. Πατήστε το κάτω βέλος ▼ για να επισημάνετε ένα όνομα εργασίας και, στη συνέχεια, πατήστε **OK**.
  5. Πατήστε το κάτω βέλος ▼ για να επισημάνετε το **DELETE (Διαγραφή)** και, στη συνέχεια, πατήστε **OK**.
  6. Εάν η εργασία απαιτεί PIN, χρησιμοποιήστε το αριθμητικό πληκτρολόγιο ή πατήστε το επάνω βέλος ▲ ή το κάτω βέλος ▼ για να εισάγετε το PIN και, στη συνέχεια, πατήστε **OK**.
- 
-  **ΣΗΜΕΙΩΣΗ** Εάν χρησιμοποιήσετε το επάνω βέλος ▲ ή το κάτω βέλος ▼ για να εισάγετε το PIN, πατήστε **OK** μετά από κάθε ψηφίο.
- 
7. Πατήστε **OK** για να επιβεβαιώσετε ότι θέλετε να διαγράψετε την εργασία.


---

## 8 Εργασίες εκτύπωσης

- [Ακύρωση μιας εργασίας εκτύπωσης](#)
- [Χρήση των δυνατοτήτων του προγράμματος οδήγησης εκτυπωτή για Windows](#)

## Ακύρωση μιας εργασίας εκτύπωσης

Μπορείτε να διακόψετε μια αίτηση για εκτύπωση, χρησιμοποιώντας τον πίνακα ελέγχου ή το πρόγραμμα λογισμικού. Για οδηγίες σχετικά με τον τρόπο διακοπής μιας αίτησης για εκτύπωση από έναν υπολογιστή δικτύου, ανατρέξτε στην ηλεκτρονική βοήθεια για το συγκεκριμένο λογισμικό δικτύου.

 **ΣΗΜΕΙΩΣΗ** Αφού ακυρώσετε μια εργασία εκτύπωσης, μπορεί να χρειαστεί κάποιος χρόνος μέχρι να διαγραφούν όλα τα δεδομένα εκτύπωσης.

### Σταματήστε την τρέχουσα εργασία εκτύπωσης από τον πίνακα ελέγχου

▲ Πατήστε το κουμπί διακοπής  στον πίνακα ελέγχου του προϊόντος.

### Σταματήστε την τρέχουσα εργασία εκτύπωσης από το πρόγραμμα λογισμικού

Όταν στείλετε την εργασία εκτύπωσης, εμφανίζεται για μικρό χρονικό διάστημα στην οθόνη ένα παράθυρο διαλόγου, το οποίο σας παρέχει την επιλογή να ακυρώσετε την εργασία εκτύπωσης.

Εάν έχετε στείλει αρκετά αιτήματα στο προϊόν μέσω του λογισμικού σας, ενδέχεται να περιμένουν σε μια ουρά εκτύπωσης [π.χ. στο Print Manager (Διαχείριση εκτυπώσεων) των Windows]. Για συγκεκριμένες οδηγίες σχετικά με την ακύρωση ενός αιτήματος εκτύπωσης από τον υπολογιστή, δείτε την τεκμηρίωση του λογισμικού.

Εάν μια εργασία εκτύπωσης περιμένει σε ουρά εκτύπωσης ή σε ένα πρόγραμμα εκτύπωσης σε ουρά, διαγράψτε την εργασία εκτύπωσης από εκεί.

**1. Windows XP και Windows Server 2003 (με χρήση της προεπιλεγμένης προβολής του μενού Έναρξης):** Κάντε κλικ στο **Start** (Έναρξη), κάντε κλικ στο **Settings** (Ρυθμίσεις) και, στη συνέχεια, κάντε κλικ στο **Printers and Faxes** (Εκτυπωτές και Φαξ).

ή

**Windows 2000, Windows XP και Windows Server 2003 (με χρήση της κλασικής προβολής του μενού Έναρξης):** Κάντε κλικ στο **Start** (Έναρξη), κάντε κλικ στο **Settings** (Ρυθμίσεις) και, στη συνέχεια, κάντε κλικ στο **Printers** (Εκτυπωτές).

ή

**Windows Vista:** Κάντε κλικ στο **Start** (Έναρξη), κάντε κλικ στο **Control Panel** (Πίνακας ελέγχου) και, στη συνέχεια, στην κατηγορία **Hardware and Sound** (Υλικό και Ήχος), κάντε κλικ στο **Printer** (Εκτυπωτής).

**2.** Στη λίστα των εκτυπωτών, κάντε διπλό κλικ στο όνομα αυτού του προϊόντος για να ανοίξετε την ουρά εκτύπωσης ή το πρόγραμμα εκτύπωσης σε ουρά.

**3.** Επιλέξτε την εργασία εκτύπωσης που θέλετε να ακυρώσετε και, στη συνέχεια, πατήστε **Delete** (Διαγραφή).

# Χρήση των δυνατοτήτων του προγράμματος οδήγησης εκτυπωτή για Windows


 **ΣΗΜΕΙΩΣΗ** Οι ακόλουθες πληροφορίες αφορούν το πρόγραμμα οδήγησης εκτυπωτή HP PCL 6.

## Άνοιγμα του προγράμματος οδήγησης εκτυπωτή

Εργασία	Απαιτούμενες ενέργειες
Άνοιγμα του προγράμματος οδήγησης εκτυπωτή	Στο μενού <b>File</b> (Αρχείο) του προγράμματος λογισμικού, κάντε κλικ στο <b>Print</b> (Εκτύπωση). Επιλέξτε τον εκτυπωτή και, στη συνέχεια, κάντε κλικ στο <b>Properties</b> (Ιδιότητες) ή στο <b>Preferences</b> (Προτιμήσεις).
Λήψη βοήθειας για οποιαδήποτε επιλογή εκτύπωσης	Κάντε κλικ στο σύμβολο ? στην επάνω δεξιά γωνία του προγράμματος οδήγησης εκτυπωτή και, στη συνέχεια, κάντε κλικ σε οποιοδήποτε στοιχείο στο πρόγραμμα οδήγησης εκτυπωτή. Εμφανίζεται ένα αναδυόμενο μήνυμα που παρέχει πληροφορίες σχετικά με το στοιχείο. Εναλλακτικά, κάντε κλικ στο <b>Help</b> (Βοήθεια) για να ανοίξετε την ηλεκτρονική Βοήθεια.

## Χρήση συντομεύσεων εκτύπωσης

Για να εκτελέσετε τις ακόλουθες εργασίες, ανοίξτε το πρόγραμμα οδήγησης εκτυπωτή και κάντε κλικ στην καρτέλα **Printing Shortcuts** (Συντομεύσεις εκτύπωσης).

 **ΣΗΜΕΙΩΣΗ** Σε παλαιότερα προγράμματα οδήγησης εκτυπωτή της HP, η δυνατότητα αυτή ονομαζόταν **Γρήγορες ρυθμίσεις**.

Εργασία	Απαιτούμενες ενέργειες
Χρήση μιας συντόμευσης εκτύπωσης	Επιλέξτε μία από τις συντομεύσεις και, στη συνέχεια, κάντε κλικ στο <b>OK</b> για να εκτυπώσετε την εργασία με τις προκαθορισμένες ρυθμίσεις.
Δημιουργία μιας προσαρμοσμένης συντόμευσης εκτύπωσης	α) Επιλέξτε ως βάση μια υπάρχουσα συντόμευση. β) Κάντε τις επιλογές εκτύπωσης για τη νέα συντόμευση. γ) Κάντε κλικ στο <b>Save As</b> (Αποθήκευση ως), πληκτρολογήστε ένα όνομα για τη συντόμευση και κάντε κλικ στο <b>OK</b> .

## Ρύθμιση επιλογών χαρτιού και ποιότητας

Για να εκτελέσετε τις ακόλουθες εργασίες, ανοίξτε το πρόγραμμα οδήγησης εκτυπωτή και κάντε κλικ στην καρτέλα **Paper/Quality** (Χαρτί/Ποιότητα).

Εργασία	Απαιτούμενες ενέργειες
Επιλογή ενός μεγέθους χαρτιού	Επιλέξτε ένα μέγεθος από τον αναπτυσσόμενο κατάλογο <b>Paper size</b> (Μέγεθος χαρτιού).
Επιλογή ενός προσαρμοσμένου μεγέθους χαρτιού	α) Κάντε κλικ στο <b>Custom</b> (Προσαρμογή). Ανοίγει το παράθυρο διαλόγου <b>Custom Paper Size</b> (Προσαρμοσμένο μέγεθος χαρτιού). β) Πληκτρολογήστε ένα όνομα για το προσαρμοσμένο μέγεθος, καθορίστε τις διαστάσεις και κάντε κλικ στο <b>OK</b> .

Εργασία	Απαιτούμενες ενέργειες
Επιλογή μιας πηγής χαρτιού	Επιλέξτε ένα δίσκο από τον αναπτυσσόμενο κατάλογο <b>Paper source</b> (Πηγή χαρτιού).
Επιλογή ενός τύπου χαρτιού	Επιλέξτε έναν τύπο από τον αναπτυσσόμενο κατάλογο <b>Paper type</b> (Τύπος χαρτιού).
Εκτύπωση εξώφυλλων σε διαφορετικό χαρτί Εκτύπωση της πρώτης ή της τελευταίας σελίδας σε διαφορετικό χαρτί	α) Στην περιοχή <b>Special pages</b> (Ειδικές σελίδες), κάντε κλικ στο <b>Covers</b> (Εξώφυλλα) ή στο <b>Print pages on different paper</b> (Εκτύπωση σελίδων σε διαφορετικό χαρτί) και, στη συνέχεια, κάντε κλικ στο <b>Settings</b> (Ρυθμίσεις). β) Κάντε την επιλογή εκτύπωσης κενού ή προτυπωμένου εμπροσθόφυλλου, οπισθόφυλλου ή και των δύο. Διαφορετικά, κάντε την επιλογή εκτύπωσης της πρώτης ή της τελευταίας σελίδας σε διαφορετικό χαρτί. γ) Κάντε τις επιλογές σας από τους αναπτυσσόμενους καταλόγους <b>Paper source</b> (Πηγή χαρτιού) και <b>Paper type</b> (Τύπος χαρτιού) και, στη συνέχεια, κάντε κλικ στο <b>Add</b> (Προσθήκη). δ) Κάντε κλικ στο <b>OK</b> .
Προσαρμογή της ανάλυσης των εκτυπωμένων εικόνων	Στην περιοχή <b>Print Quality</b> (Ποιότητα εκτύπωσης), κάντε μια επιλογή από τον αναπτυσσόμενο κατάλογο. Ανατρέξτε στην ηλεκτρονική Βοήθεια του προγράμματος οδήγησης εκτυπωτή για πληροφορίες σχετικά με καθεμία από τις διαθέσιμες επιλογές.
Επιλογή εκτύπωσης ποιότητας προχείρου	Στην περιοχή <b>Print Quality</b> (Ποιότητα εκτύπωσης), κάντε κλικ στο <b>EconoMode</b> .

## Ρύθμιση εφέ εγγράφων

Για να εκτελέσετε τις ακόλουθες εργασίες, ανοίξτε το πρόγραμμα οδήγησης εκτυπωτή και κάντε κλικ στην καρτέλα **Effects** (Εφέ).

Εργασία	Απαιτούμενες ενέργειες
Κλιμάκωση μια σελίδας, για να χωρέσει σε ένα επιλεγμένο μέγεθος χαρτιού	Κάντε κλικ στο <b>Print document on</b> (Εκτύπωση εγγράφου σε) και, στη συνέχεια, επιλέξτε ένα μέγεθος από τον αναπτυσσόμενο κατάλογο.
Κλιμάκωση μιας σελίδας σε ένα ποσοστό του πραγματικού μεγέθους της	Κάντε κλικ στο <b>% of actual size</b> (% του κανονικού μεγέθους) και, στη συνέχεια, πληκτρολογήστε το ποσοστό ή προσαρμόστε τη γραμμή κύλισης.
Εκτύπωση ενός υδατογραφήματος	α) Επιλέξτε ένα υδατογράφημα από τον αναπτυσσόμενο κατάλογο <b>Watermarks</b> (Υδατογραφήματα). β) Για να εκτυπώσετε το υδατογράφημα μόνον στην πρώτη σελίδα, κάντε κλικ στο <b>First page only</b> (Μόνον η πρώτη σελίδα). Διαφορετικά, το υδατογράφημα εκτυπώνεται σε κάθε σελίδα.
Προσθήκη ή επεξεργασία υδατογραφημάτων	α) Στην περιοχή <b>Watermarks</b> (Υδατογραφήματα), κάντε κλικ στο <b>Edit</b> (Επεξεργασία). Ανοίγει το παραθυρο διαλόγου <b>Watermark Details</b> (Ρυθμίσεις για υδατογραφήματα). β) Καθορίστε τις ρυθμίσεις για το υδατογράφημα και, στη συνέχεια, κάντε κλικ στο <b>OK</b> .

**ΣΗΜΕΙΩΣΗ** Για να είναι δυνατή αυτή η ενέργεια, το πρόγραμμα οδήγησης εκτυπωτή θα πρέπει να είναι αποθηκευμένο στον υπολογιστή σας.

## Ρύθμιση επιλογών φινιρίσματος εγγράφου


Για να εκτελέσετε τις ακόλουθες εργασίες, ανοίξτε το πρόγραμμα οδήγησης εκτυπωτή και κάντε κλικ στην καρτέλα **Finishing** (Φινίρισμα).



Εργασία	Απαιτούμενες ενέργειες
Εκτύπωση και στις δύο όψεις (duplex)	Κάντε κλικ στο <b>Print on both sides</b> (Εκτύπωση και στις δύο όψεις). Εάν πρόκειται να συρράψετε το έγγραφο στην επάνω άκρη, κάντε κλικ στο <b>Flip pages up</b> (Ξεφύλλισμα σελίδων προς τα πάνω).
Εκτύπωση ενός φυλλαδίου	α) Κάντε κλικ στο <b>Print on both sides</b> (Εκτύπωση και στις δύο όψεις). β) Στον αναπτυσσόμενο κατάλογο <b>Booklet layout</b> (Διάταξη φυλλαδίου), κάντε κλικ στο <b>Left binding</b> (Βιβλιοδεσία αριστερά) ή στο <b>Right binding</b> (Βιβλιοδεσία δεξιά). Η επιλογή <b>Pages per sheet</b> (Σελίδες ανά φύλλο) αλλάζει αυτόματα σε <b>2 pages per sheet</b> (2 σελίδες ανά φύλλο).
Εκτύπωση πολλαπλών σελίδων ανά φύλλο	α) Επιλέξτε τον αριθμό σελίδων ανά φύλλο από τον αναπτυσσόμενο κατάλογο <b>Pages per sheet</b> (Σελίδες ανά φύλλο). β) Κάντε τις σωστές επιλογές στα <b>Print page borders</b> (Εκτύπωση περιθωρίων σελίδας), <b>Page order</b> (Σειρά σελίδων) και <b>Orientation</b> (Προσανατολισμός).
Επιλογή προσανατολισμού σελίδας	α) Στην περιοχή <b>Orientation</b> (Προσανατολισμός), κάντε κλικ στο <b>Portrait</b> (Κατακόρυφος) ή στο <b>Landscape</b> (Οριζόντιος). β) Για να εκτυπώσετε την εικόνα της σελίδας ανάποδα, κάντε κλικ στο <b>Rotate by 180 degrees</b> (Περιστροφή κατά 180 μοίρες).

## Ρύθμιση επιλογών εξόδου προϊόντος

Για να εκτελέσετε τις ακόλουθες εργασίες, ανοίξτε το πρόγραμμα οδήγησης εκτυπωτή και κάντε κλικ στην καρτέλα **Output** (Έξοδος).

 **ΣΗΜΕΙΩΣΗ** Οι επιλογές που διατίθενται σε αυτήν την καρτέλα εξαρτώνται από τη συσκευή τελικής επεξεργασίας που χρησιμοποιείτε.

Εργασία	Απαιτούμενες ενέργειες
Επιλογή επιλογών συρραφής	Κάντε μια επιλογή συρραφής από τον αναπτυσσόμενο κατάλογο <b>Staple</b> (Συρραφή).
Επιλέξτε μια θήκη εξόδου	Επιλέξτε μια θήκη εξόδου από τον αναπτυσσόμενο κατάλογο <b>Bin</b> (Θήκη).

## Ρύθμιση επιλογών αποθήκευσης εργασιών

Για να εκτελέσετε τις ακόλουθες εργασίες, ανοίξτε το πρόγραμμα οδήγησης εκτυπωτή και κάντε κλικ στην καρτέλα **Job Storage** (Αποθήκευση εργασίας).

Εργασία	Απαιτούμενες ενέργειες
Εκτύπωση ενός αντιγράφου για διόρθωση, πριν από την εκτύπωση όλων των αντιγράφων	Στην περιοχή <b>Job Storage Mode</b> (Τρόπος λειτουργίας αποθήκευσης εργασιών), κάντε κλικ στο <b>Proof and Hold</b> (Διόρθωση και αναμονή). Το προϊόν εκτυπώνει μόνον το πρώτο αντίγραφο. Εμφανίζεται στον πίνακα ελέγχου ένα μήνυμα προτροπής για την εκτύπωση των υπόλοιπων αντιγράφων.
Προσωρινή αποθήκευση μιας προσωπικής εργασίας στο προϊόν και εκτύπωσή της αργότερα	α) Στην περιοχή <b>Job Storage Mode</b> (Τρόπος λειτουργίας αποθήκευσης εργασιών), κάντε κλικ στο <b>Personal Job</b> (Προσωπική εργασία). β) Στην περιοχή <b>Make Job Private</b>

Εργασία	Απαιτούμενες ενέργειες
	(Μετατροπή εργασίας σε προσωπική), εισαγάγετε έναν τετραψήφιο προσωπικό αριθμό αναγνώρισης (PIN).
Προσωρινή αποθήκευση μιας εργασίας στο προϊόν <b>ΣΗΜΕΙΩΣΗ</b> Οι εργασίες αυτές διαγράφονται όταν σβήσετε το προϊόν.	Στην περιοχή <b>Job Storage Mode</b> (Τρόπος λειτουργίας αποθήκευσης εργασιών), κάντε κλικ στο <b>Quick Copy</b> (Γρήγορη αντιγραφή). Εκτυπώνεται αμέσως ένα αντίγραφο της εργασίας, αλλά μπορείτε να εκτυπώσετε περισσότερα αντίγραφα από τον πίνακα ελέγχου του προϊόντος.
Μόνιμη αποθήκευση μιας εργασίας στο προϊόν	Στην περιοχή <b>Job Storage Mode</b> (Τρόπος λειτουργίας αποθήκευσης εργασιών), κάντε κλικ στο <b>Stored Job</b> (Αποθηκευμένη εργασία).
Μετατροπή μιας μόνιμα αποθηκευμένης εργασίας σε προσωπική, έτσι ώστε οποιοσδήποτε προσπαθήσει να την εκτυπώσει να πρέπει να παρέχει ένα PIN	α) Στην περιοχή <b>Job Storage Mode</b> (Τρόπος λειτουργίας αποθήκευσης εργασιών), κάντε κλικ στο <b>Stored Job</b> (Αποθηκευμένη εργασία). β) Στην περιοχή <b>Make Job Private</b> (Μετατροπή εργασίας σε προσωπική), κάντε κλικ στο <b>PIN to print</b> (PIN για εκτύπωση) και, στη συνέχεια, εισαγάγετε έναν τετραψήφιο προσωπικό αριθμό αναγνώρισης (PIN).
Λήψη ειδοποίησης όταν κάποιος εκτυπώνει μια αποθηκευμένη εργασία	Στην περιοχή <b>Job Notification Options</b> (Επιλογές ειδοποίησης εργασιών), κάντε κλικ στο <b>Display Job ID when printing</b> (Προβολή αναγνωριστικού εργασίας κατά την εκτύπωση).
Ορισμός του ονόματος χρήστη για μια αποθηκευμένη εργασία	Στην περιοχή <b>User Name</b> (Όνομα χρήστη), κάντε κλικ στο <b>User name</b> (Όνομα χρήστη) για να χρησιμοποιήσετε το προεπιλεγμένο όνομα χρήστη των Windows. Για να παρέχετε ένα διαφορετικό όνομα χρήστη, κάντε κλικ στο <b>Custom</b> (Προσαρμογή) και πληκτρολογήστε το όνομα.
Καθορισμός ενός ονόματος για την αποθηκευμένη εργασία	α) Στην περιοχή <b>Job Name</b> (Όνομα εργασίας), κάντε κλικ στο <b>Automatic</b> (Αυτόματα) για να χρησιμοποιήσετε το προεπιλεγμένο όνομα εργασίας. Για να καθορίσετε ένα όνομα εργασίας, κάντε κλικ στο <b>Custom</b> (Προσαρμογή) και πληκτρολογήστε το όνομα. β) Κάντε μια επιλογή από τον αναπτυσσόμενο κατάλογο <b>If job name exists</b> (Εάν υπάρχει το όνομα εργασίας). Επιλέξτε <b>Use Job Name + (1-99)</b> [Χρήση ονόματος εργασίας + (1 - 99)] για να προσθέσετε έναν αριθμό στο τέλος του υπάρχοντος ονόματος ή επιλέξτε <b>Replace Existing File</b> (Αντικατάσταση υπάρχοντος αρχείου) για να αντικαταστήσετε μια εργασία που έχει ήδη το συγκεκριμένο όνομα.

## Λήψη πληροφοριών υποστήριξης και κατάστασης προϊόντος

Για να εκτελέσετε τις ακόλουθες εργασίες, ανοίξτε το πρόγραμμα οδήγησης εκτυπωτή και κάντε κλικ στην καρτέλα **Services** (Υπηρεσίες).

Εργασία	Απαιτούμενες ενέργειες
Λήψη πληροφοριών υποστήριξης για το προϊόν και ηλεκτρονική παραγγελία αναλωσίμων	Στον αναπτυσσόμενο κατάλογο <b>Internet Services</b> (Υπηρεσίες Διαδικτύου), κάντε μια επιλογή υποστήριξης και κάντε κλικ στο <b>Go!</b> (Μετάβαση!).
Έλεγχος της κατάστασης του προϊόντος, συμπεριλαμβανομένης της στάθμης των αναλωσίμων	Κάντε κλικ στο εικονίδιο <b>Device and Supplies Status</b> (Κατάσταση συσκευής και αναλωσίμων). Ανοίγει η σελίδα <b>Device Status</b> (Κατάσταση συσκευής) του ενσωματωμένου διακομιστή Web της HP.

## Ρύθμιση επιλογών εκτύπωσης για προχωρημένους

Για να εκτελέσετε τις ακόλουθες εργασίες, ανοίξτε το πρόγραμμα οδήγησης εκτυπωτή και κάντε κλικ στην καρτέλα **Advanced** (Για προχωρημένους).

Εργασία	Απαιτούμενες ενέργειες
Επιλογή επιλογών εκτύπωσης για προχωρημένους	Σε οποιαδήποτε ενότητα, κάντε κλικ σε μια τρέχουσα ρύθμιση για να ενεργοποιήσετε έναν αναπτυσσόμενο κατάλογο, έτσι ώστε να μπορέσετε να αλλάξετε τη ρύθμιση.
Αλλαγή του αριθμού αντιγράφων που θα εκτυπωθούν <b>ΣΗΜΕΙΩΣΗ</b> Εάν το πρόγραμμα λογισμικού που χρησιμοποιείτε δεν παρέχει κάποιον τρόπο να εκτυπώσετε έναν συγκεκριμένο αριθμό αντιγράφων, μπορείτε να αλλάξετε τον αριθμό των αντιγράφων στο πρόγραμμα οδήγησης.  Η αλλαγή αυτής της ρύθμισης επηρεάζει τον αριθμό των αντιγράφων για όλες τις εργασίες εκτύπωσης. Αφού η εργασία σας εκτυπωθεί, επαναφέρετε αυτή τη ρύθμιση στην αρχική τιμή της.	Ανοίξτε την ενότητα <b>Paper/Output</b> (Χαρτί/Έξοδος) και, στη συνέχεια, εισαγάγετε τον αριθμό των αντιγράφων που θα εκτυπωθούν. Εάν επιλέξετε 2 ή περισσότερα αντίγραφα, μπορείτε να κάνετε την επιλογή να ταξινομήσετε τις σελίδες.
Τοποθέτηση επιστολόχαρτου ή προτυπωμένου χαρτιού με τον ίδιο τρόπο για κάθε εργασία, είτε εκτυπώνετε στη μία είτε και στις δύο όψεις της σελίδας	α) Ανοίξτε την ενότητα <b>Document Options</b> (Επιλογές εγγράφων) και, στη συνέχεια, ανοίξτε την ενότητα <b>Printer Features</b> (Δυνατότητες εκτυπωτή). β) Στον αναπτυσσόμενο κατάλογο <b>Alternative Letterhead Mode</b> (Εναλλακτικός τρόπος λειτουργίας επιστολόχαρτου), επιλέξτε <b>On</b> (Ενεργοποίηση). γ) Στο προϊόν, τοποθετήστε το χαρτί όπως θα κάνατε για μια εκτύπωση διπλής όψης.
Αλλαγή της σειράς με την οποία εκτυπώνονται οι σελίδες	α) Ανοίξτε την ενότητα <b>Document Options</b> (Επιλογές εγγράφων) και, στη συνέχεια, ανοίξτε την ενότητα <b>Layout Options</b> (Επιλογές διάταξης). β) Στον αναπτυσσόμενο κατάλογο <b>Page Order</b> (Σειρά σελίδων), επιλέξτε <b>Front to Back</b> (Εμπρός προς τα πίσω) για να εκτυπώσετε τις σελίδες με τη σειρά που βρίσκονται στο έγγραφο ή επιλέξτε <b>Back to Front</b> (Πίσω προς τα εμπρός) για να εκτυπώσετε τις σελίδες με την αντίστροφη σειρά.



---

## 9 Διαχείριση και συντήρηση του προϊόντος

- [Εκτύπωση των σελίδων πληροφοριών και επίδειξης χειρισμού](#)
- [Χρήση του λογισμικού HP Easy Printer Care](#)
- [Χρήση του ενσωματωμένου διακομιστή Web](#)
- [Χρήση του λογισμικού HP Web Jetadmin](#)
- [Χρήση δυνατοτήτων ασφαλείας](#)
- [Διαχείριση αναλωσίμων](#)
- [Αντικατάσταση αναλωσίμων και εξαρτημάτων](#)
- [Εγκατάσταση μνήμης, εσωτερικών συσκευών USB και εξωτερικών καρτών διακομιστή εκτυπώσεων](#)
- [Καθαρισμός του προϊόντος](#)
- [Αναβάθμιση του υλικολογισμικού](#)


# Εκτύπωση των σελίδων πληροφοριών και επίδειξης χειρισμού

Από τον πίνακα ελέγχου του προϊόντος, μπορείτε να εκτυπώσετε σελίδες πληροφοριών, οι οποίες παρέχουν λεπτομέρειες σχετικά με το προϊόν και την τρέχουσα διαμόρφωσή του. Μπορείτε επίσης να εκτυπώσετε πολλές σελίδες επίδειξης χειρισμού, οι οποίες παρουσιάζουν κοινές διαδικασίες που σχετίζονται με τη χρήση του προϊόντος.


Τύπος σελίδας	Όνομα σελίδας	Περιγραφή
Σελίδες πληροφοριών	<b>PRINT MENU MAP (Εκτύπωση του χάρτη των μενού)</b>	Εκτύπωση του χάρτη των μενού του πίνακα ελέγχου, που εμφανίζει τη διάταξη και τις τρέχουσες ρυθμίσεις των στοιχείων μενού του πίνακα ελέγχου.
	<b>PRINT CONFIGURATION (Διαμόρφωση εκτύπωσης)</b>	Εκτύπωση της τρέχουσας διαμόρφωσης του προϊόντος. Εάν υπάρχει εγκατεστημένος διακομιστής εκτύπωσης HP Jetdirect, θα εκτυπωθεί και μια σελίδα διαμόρφωσης HP Jetdirect.
	<b>PRINT SUPPLIES STATUS PAGE (Εκτύπωση σελίδας κατάστασης αναλωσίμων)</b>	Εκτύπωση μιας σελίδας κατάστασης αναλωσίμων, η οποία εμφανίζει τη στάθμη των αναλωσίμων του προϊόντος, τον κατά προσέγγιση αριθμό σελίδων που απομένουν, πληροφορίες χρήσης της κασέτας, τον αριθμό σειράς, μια μέτρηση σελίδων και πληροφορίες παραγγελίας. Η σελίδα αυτή είναι διαθέσιμη μόνο αν χρησιμοποιείτε γνήσια αναλώσιμα της HP.
	<b>PRINT USAGE PAGE (Εκτύπωση σελίδας χρήσης)</b>	Εκτύπωση μιας σελίδας που εμφανίζει τον αριθμό όλων των μεγεθών σελίδων που έχουν διέλθει από το προϊόν, αναφέρει αν ήταν εκτυπωμένες από τη μία ή και από τις δύο όψεις, καθώς και εμφανίζει μια μέτρηση σελίδων.
	<b>PRINT FILE DIRECTORY (Κατάλογος αρχείου εκτύπωσης)</b>	Εκτυπώνει έναν κατάλογο αρχείου που δείχνει πληροφορίες για όλες τις εγκατεστημένες συσκευές μαζικής αποθήκευσης. Αυτό το στοιχείο εμφανίζεται μόνο αν είναι εγκατεστημένη στο προϊόν μια συσκευή μαζικής αποθήκευσης που περιέχει κάποιο αναγνωρισμένο σύστημα αρχείων.
	<b>PRINT PCL FONT LIST (Εκτύπωση λίστας γραμματοσειρών PCL)</b>	Εκτύπωση μιας λίστας γραμματοσειρών PCL, που εμφανίζει όλες τις γραμματοσειρές PCL που είναι διαθέσιμες στο προϊόν εκείνη τη στιγμή.
	<b>PRINT PS FONT LIST (Εκτύπωση λίστας γραμματοσειρών PS)</b>	Εκτύπωση μιας λίστας γραμματοσειρών PS, που εμφανίζει όλες τις γραμματοσειρές PS που είναι διαθέσιμες στο προϊόν εκείνη τη στιγμή.

Τύπος σελίδας	Όνομα σελίδας	Περιγραφή
Σελίδες επίδειξης χειρισμού	<b>CLEAR JAMS (Αποκατάσταση εμπλοκών)</b>	Εκτυπώνει μια σελίδα που παρουσιάζει τον τρόπο αποκατάστασης των εμπλοκών χαρτιού.
	<b>LOAD TRAYS (Τοποθέτηση μέσου στους δίσκους)</b>	Εκτυπώνει μια σελίδα που παρουσιάζει τον τρόπο τοποθέτησης μέσων εκτύπωσης στους δίσκους εισόδου.
	<b>LOAD SPECIAL MEDIA (Τοποθέτηση ειδικού μέσου)</b>	Εκτυπώνει μια σελίδα που παρουσιάζει τον τρόπο τοποθέτησης του ειδικού χαρτιού, όπως οι φάκελοι και το επιστολόχαρτο.
	<b>PRINT ON BOTH SIDES (Εκτύπωση στις δύο όψεις)</b>	Εκτυπώνει μια σελίδα που παρουσιάζει τον τρόπο χρήσης της λειτουργίας εκτύπωσης δύο όψεων (διπλής όψης).
	<b>SUPPORTED PAPER (Υποστηριζόμενο χαρτί)</b>	Εκτυπώνει μια σελίδα που παρουσιάζει τους τύπους και τα μεγέθη χαρτιού που υποστηρίζονται από το προϊόν.
	<b>PRINT HELP GUIDE (Οδηγός βοήθειας για την εκτύπωση)</b>	Εκτυπώνει μια σελίδα που παρουσιάζει συνδέσεις για πρόσθετη βοήθεια στο Web.

#### Εκτύπωση των σελίδων πληροφοριών

1. Πατήστε **Menu** (Μενού) .
2. Πατήστε το κάτω βέλος ▼ για να επισημάνετε το **INFORMATION** (Πληροφορίες) και, στη συνέχεια, πατήστε **OK**.
3. Πατήστε το κάτω βέλος ▼ για να επισημάνετε την απαιτούμενη σελίδα και, στη συνέχεια, πατήστε **OK** για να την εκτυπώσετε.

#### Εκτύπωση των σελίδων επίδειξης χειρισμού

1. Πατήστε **Menu** (Μενού) .
2. Βεβαιωθείτε ότι επισημάνετε το **SHOW ME HOW** (Επίδειξη χειρισμού) και, στη συνέχεια, πατήστε **OK**.
3. Πατήστε το κάτω βέλος ▼ για να επισημάνετε την απαιτούμενη σελίδα και, στη συνέχεια, πατήστε **OK** για να την εκτυπώσετε.

# Χρήση του λογισμικού HP Easy Printer Care

## Ανοίξτε το λογισμικό HP Easy Printer Care

Χρησιμοποιήστε μία από τις ακόλουθες μεθόδους για να ανοίξετε το λογισμικό HP Easy Printer Care:

- Στο μενού **Start** (Έναρξη), επιλέξτε **Programs** (Προγράμματα), επιλέξτε **Hewlett-Packard**, επιλέξτε **HP Easy Printer Care** και, στη συνέχεια, κάντε κλικ στο **Start HP Easy Printer Care** (Έναρξη του HP Easy Printer Care).
- Στην περιοχή ειδοποιήσεων των Windows (στην κάτω δεξιά γωνία της επιφάνειας εργασίας), κάντε διπλό κλικ στο εικονίδιο HP Easy Printer Care.
- Κάντε διπλό κλικ στο εικονίδιο της επιφάνειας εργασίας.

## ενότητες λογισμικού HP Easy Printer Care

Το λογισμικό HP Easy Printer Care μπορεί να παρέχει πληροφορίες για πολλαπλά προϊόντα της HP που βρίσκονται στο δίκτυό σας, καθώς και για οποιαδήποτε προϊόντα είναι απευθείας συνδεδεμένα στον υπολογιστή σας. Ορισμένα από τα στοιχεία που υπάρχουν στον ακόλουθο πίνακα ενδέχεται να μη διατίθενται για κάθε προϊόν.

Το κουμπί Βοήθειας (?) στην επάνω δεξιά γωνία κάθε σελίδας παρέχει πιο λεπτομερείς πληροφορίες σχετικά με τις επιλογές στη συγκεκριμένη σελίδα.

Ενότητα	Επιλογές
Καρτέλα <b>Device List</b> (Λίστα συσκευών)  Αυτή είναι η πρώτη σελίδα που εμφανίζεται, όταν ανοίγετε το λογισμικό.  <b>ΣΗΜΕΙΩΣΗ</b> Για να επιστρέψετε σε αυτή τη σελίδα από οποιαδήποτε καρτέλα, κάντε κλικ στο <b>My HP Printers</b> (Οι εκτυπωτές HP μου), στην αριστερή πλευρά του παραθύρου.	<ul style="list-style-type: none"><li>• Λίστα <b>Devices</b> (Συσκευές): Προβάλλει τα προϊόντα που μπορείτε να επιλέξετε.</li><li>• <b>ΣΗΜΕΙΩΣΗ</b> Οι πληροφορίες του προϊόντος εμφανίζονται σε μορφή λίστας ή ως εικονίδια, ανάλογα με τη ρύθμιση της επιλογής <b>View as</b> (Προβολή ως).</li><li>• Οι πληροφορίες σε αυτήν τη καρτέλα περιλαμβάνουν τα τρέχοντα μηνύματα ειδοποίησης για το προϊόν.</li><li>• Εάν κάνετε κλικ σε ένα προϊόν στη λίστα, το HP Easy Printer Care ανοίγει την καρτέλα <b>Overview</b> (Επισκόπηση) για το συγκεκριμένο προϊόν.</li></ul>
<b>Compatible Printers (Συμβατοί εκτυπωτές)</b>	Παρέχει μια λίστα με όλα τα προϊόντα της HP που υποστηρίζουν το λογισμικό HP Easy Printer Care.
Παράθυρο <b>Find Other Printers</b> (Εύρεση άλλων εκτυπωτών)  Προσθήκη άλλων προϊόντων στη λίστα <b>My HP Printers</b> (Οι εκτυπωτές HP μου)	Κάντε κλικ στη σύνδεση <b>Find Other Printers</b> (Εύρεση άλλων εκτυπωτών) στη λίστα <b>Devices</b> (Συσκευές), για να ανοίξετε το παράθυρο <b>Find Other Printers</b> (Εύρεση άλλων εκτυπωτών). Το παράθυρο <b>Find Other Printers</b> (Εύρεση άλλων εκτυπωτών) παρέχει ένα βοηθητικό πρόγραμμα που εντοπίζει άλλους εκτυπωτές δικτύου, έτσι ώστε να μπορέσετε να τους προσθέσετε στη λίστα <b>My HP Printers</b> (Οι εκτυπωτές HP μου) και, στη συνέχεια, να παρακολουθείτε αυτά τα προϊόντα από τον υπολογιστή σας.




Ενότητα	Επιλογές
<p>Καρτέλα <b>Overview</b> (Επισκόπηση)</p> <p>Περιλαμβάνει βασικές πληροφορίες για την κατάσταση της συσκευής</p>	<ul style="list-style-type: none"> <li>• Ενότητα <b>Device Status</b> (Κατάσταση συσκευής): Αυτή η ενότητα προβάλλει πληροφορίες αναγνώρισης προϊόντος και την κατάσταση του προϊόντος. Υποδεικνύει συνθήκες δημιουργίας ειδοποίησης προϊόντος, όπως μια άδεια κασέτα εκτύπωσης. Αφού διορθώσετε κάποιο πρόβλημα με το προϊόν, κάντε κλικ στο κουμπί ανανέωσης  στην επάνω δεξιά γωνία του παραθύρου για να ενημερώσετε την κατάσταση.</li> <li>• Ενότητα <b>Supplies Status</b> (Κατάσταση αναλωσίμων): Προβάλλει λεπτομερείς πληροφορίες κατάστασης αναλωσίμων, όπως το ποσοστό του γραφίτη που απομένει στην κασέτα εκτύπωσης και την κατάσταση των χαρτιού εκτύπωσης που είναι τοποθετημένο σε κάθε δίσκο.</li> <li>• Σύνδεση <b>Supplies Details</b> (Λεπτομέρειες αναλωσίμων): Ανοίγει τη σελίδα κατάστασης αναλωσίμων, για να δείτε περισσότερες λεπτομερείς πληροφορίες σχετικά με τα αναλώσιμα του προϊόντος, καθώς και πληροφορίες παραγγελίας και ανακύκλωσής τους.</li> </ul>
<p>Καρτέλα <b>Support</b> (Υποστήριξη)</p> <p>Παρέχει συνδέσεις σε πληροφορίες υποστήριξης</p>	<ul style="list-style-type: none"> <li>• Ενότητα <b>Device Status</b> (Κατάσταση συσκευής): Αυτή η ενότητα προβάλλει πληροφορίες αναγνώρισης προϊόντος και την κατάσταση του προϊόντος. Υποδεικνύει συνθήκες δημιουργίας ειδοποίησης προϊόντος, όπως μια άδεια κασέτα εκτύπωσης. Αφού διορθώσετε κάποιο πρόβλημα με το προϊόν, κάντε κλικ στο κουμπί ανανέωσης  στην επάνω δεξιά γωνία του παραθύρου για να ενημερώσετε την κατάσταση.</li> <li>• Ενότητα <b>Device Management</b> (Διαχείριση συσκευής): Παρέχει συνδέσεις σε πληροφορίες σχετικά με το HP Easy Printer Care, σε ρυθμίσεις προϊόντος για προχωρημένους και σε αναφορές χρήσης του προϊόντος.</li> <li>• <b>Troubleshooting and Help</b> (Αντιμετώπιση προβλημάτων και Βοήθεια): Παρέχει συνδέσεις σε εργαλεία που μπορείτε να χρησιμοποιήσετε για την επίλυση προβλημάτων, καθώς και σε πληροφορίες υποστήριξης προϊόντος και σε ειδικούς της HP στο Διαδίκτυο.</li> </ul>
<p>Καρτέλα <b>Settings</b> (Ρυθμίσεις)</p> <p>Διαμόρφωση των ρυθμίσεων του προϊόντος, προσαρμογή των ρυθμίσεων ποιότητας εκτύπωσης και εύρεση πληροφοριών σχετικά με συγκεκριμένες δυνατότητες του προϊόντος.</p> <p><b>ΣΗΜΕΙΩΣΗ</b> Αυτή η καρτέλα δεν είναι διαθέσιμη για ορισμένα προϊόντα.</p>	<ul style="list-style-type: none"> <li>• <b>About</b> (Πληροφορίες): Παρέχει γενικές πληροφορίες σχετικά με αυτήν την καρτέλα.</li> <li>• <b>General</b> (Γενικά): Παρέχει πληροφορίες σχετικά με το προϊόν, όπως τον αριθμό μοντέλου, τον αριθμό σειράς και τις ρυθμίσεις ημερομηνίας και ώρας, εάν είναι διαθέσιμες.</li> <li>• <b>Information Pages</b> (Σελίδες πληροφοριών): Παρέχει συνδέσεις για την εκτύπωση των σελίδων πληροφοριών που είναι διαθέσιμες για το προϊόν.</li> <li>• <b>Capabilities</b> (Δυνατότητες) Παρέχει πληροφορίες σχετικά με τις δυνατότητες του προϊόντος, όπως η εκτύπωση διπλής όψης, η διαθέσιμη μνήμη και οι διαθέσιμες οντότητες εκτύπωσης. Κάντε κλικ στο <b>Change</b> (Αλλαγή) για να προσαρμόσετε τις ρυθμίσεις.</li> <li>• <b>Print Quality</b> (Ποιότητα εκτύπωσης): Παρέχει πληροφορίες σχετικά με τις ρυθμίσεις ποιότητας εκτύπωσης. Κάντε κλικ στο <b>Change</b> (Αλλαγή) για να προσαρμόσετε τις ρυθμίσεις.</li> <li>• <b>Trays / Paper</b> (Δίσκοι / Χαρτί): Παρέχει πληροφορίες σχετικά με τους δίσκους και πώς έχουν διαμορφωθεί. Κάντε κλικ στο <b>Change</b> (Αλλαγή) για να προσαρμόσετε τις ρυθμίσεις.</li> <li>• <b>Restore Defaults</b> (Επαναφορά προεπιλογών): Παρέχει ένα τρόπο επαναφοράς των ρυθμίσεων του προϊόντος στις εργοστασιακές προεπιλογές. Κάντε κλικ στο <b>Restore</b> (Επαναφορά) για επαναφορά των ρυθμίσεων στις προεπιλογές τους.</li> </ul>
<p><b>HP Proactive Support</b></p>	<p>Όταν είναι ενεργοποιημένο, το HP Proactive Support σαρώνει τακτικά το σύστημα εκτύπωσης σας, για την αναγνώριση ενδεχομένων προβλημάτων. Κάντε κλικ στη σύνδεση <b>more info</b> (Περισσότερες πληροφορίες) για να διαμορφώσετε τη</p>

Ενότητα	Επιλογές
<p><b>ΣΗΜΕΙΩΣΗ</b> Αυτό το στοιχείο είναι διαθέσιμο από τις καρτέλες <b>Overview</b> (Επισκόπηση) και <b>Support</b> (Υποστήριξη).</p>	<p>συχνότητα σάρωσης. Αυτή η σελίδα παρέχει επίσης πληροφορίες σχετικά με τις διαθέσιμες ενημερώσεις για το λογισμικό και το υλικολογισμικό του προϊόντος, καθώς και τα προγράμματα οδήγησης εκτυπωτή της HP. Μπορείτε να αποδεχτείτε ή να αρνηθείτε κάθε συνιστώμενη ενημέρωση.</p>
<p>Κουμπί <b>Supplies Ordering</b> (Παραγγελία αναλωσίμων)</p> <p>Κάντε κλικ στο κουμπί <b>Supplies Ordering</b> (Παραγγελία αναλωσίμων) σε οποιαδήποτε καρτέλα για να ανοίξετε το παράθυρο <b>Supplies Ordering</b> (Παραγγελία αναλωσίμων), το οποίο παρέχει πρόσβαση στην ηλεκτρονική παραγγελία αναλωσίμων.</p>	<ul style="list-style-type: none"> <li>Ordering list (Λίστα παραγγελιών): Προβάλλει τα αναλώσιμα που μπορείτε να παραγγείλετε για κάθε προϊόν. Για να παραγγείλετε ένα συγκεκριμένο είδος, κάντε κλικ στο πλαίσιο ελέγχου <b>Order</b> (Παραγγελία) του συγκεκριμένου είδους, στη λίστα αναλωσίμων. Μπορείτε να ταξινομήσετε τη λίστα κατά προϊόν ή κατά αναλώσιμα που χρειάζεται να παραγγείλετε το συντομότερο. Η λίστα περιέχει πληροφορίες αναλωσίμων για κάθε προϊόν που βρίσκεται στη λίστα <b>My HP Printers</b> (Οι εκτυπωτές HP μου).</li> </ul>
<p><b>ΣΗΜΕΙΩΣΗ</b> Αυτό το στοιχείο είναι διαθέσιμο από τις καρτέλες <b>Overview</b> (Επισκόπηση) και <b>Support</b> (Υποστήριξη).</p>	<ul style="list-style-type: none"> <li>Κουμπί <b>Shop Online for Supplies</b> (Ηλεκτρονική αγορά αναλωσίμων): Ανοίγει την τοποθεσία Web HP SureSupply σε ένα νέο παράθυρο του προγράμματος περιήγησης. Εάν έχετε επιλέξει το πλαίσιο ελέγχου <b>Order</b> (Παραγγελία) για οποιαδήποτε ειδη, οι πληροφορίες σχετικά με αυτά τα είδη μπορούν να μεταφερθούν στην τοποθεσία Web, όπου θα λάβετε πληροφορίες σχετικά με τις επιλογές που έχετε για την αγορά των επιλεγμένων αναλωσίμων.</li> </ul>
<p>Σύνδεση <b>Alert Settings</b> (Ρυθμίσεις ειδοποιήσεων)</p> <p><b>ΣΗΜΕΙΩΣΗ</b> Αυτό το στοιχείο είναι διαθέσιμο από τις καρτέλες <b>Overview</b> (Επισκόπηση) και <b>Support</b> (Υποστήριξη).</p>	<p>Κάντε κλικ στο <b>Alert Settings</b> (Ρυθμίσεις ειδοποιήσεων) για να ανοίξετε το παράθυρο Alert Settings (Ρυθμίσεις ειδοποιήσεων), στο οποίο μπορείτε να διαμορφώσετε τις ειδοποιήσεις για κάθε προϊόν.</p>
<p><b>ΣΗΜΕΙΩΣΗ</b> Αυτό το στοιχείο είναι διαθέσιμο από τις καρτέλες <b>Overview</b> (Επισκόπηση) και <b>Support</b> (Υποστήριξη).</p>	<ul style="list-style-type: none"> <li>Alerting is on or off (Ενεργοποίηση ή απενεργοποίηση ειδοποιήσεων): Ενεργοποιεί ή απενεργοποιεί τη δυνατότητα ειδοποιήσεων.</li> <li><b>Printer Alerts</b> (Ειδοποιήσεις εκτυπωτή): Κάντε την επιλογή λήψης ειδοποιήσεων μόνο για κρίσιμα σφάλματα ή για οποιοδήποτε σφάλμα.</li> <li><b>Job Alerts</b> (Ειδοποιήσεις εργασίας): Στα προϊόντα που τις υποστηρίζουν, μπορείτε να λαμβάνετε ειδοποιήσεις για συγκεκριμένες εργασίες εκτύπωσης.</li> </ul>
<p><b>Color Access Control</b> (Έλεγχος πρόσβασης χρώματος)</p> <p><b>ΣΗΜΕΙΩΣΗ</b> Αυτό το στοιχείο είναι διαθέσιμο μόνο στα έγχρωμα προϊόντα της HP που υποστηρίζουν τον Έλεγχο πρόσβασης χρώματος.</p> <p><b>ΣΗΜΕΙΩΣΗ</b> Αυτό το στοιχείο είναι διαθέσιμο από τις καρτέλες <b>Overview</b> (Επισκόπηση) και <b>Support</b> (Υποστήριξη).</p>	<p>Χρησιμοποιήστε αυτή τη δυνατότητα για να επιτρέψετε ή να περιορίσετε την έγχρωμη εκτύπωση.</p>

## Χρήση του ενσωματωμένου διακομιστή Web

Χρησιμοποιήστε τον ενσωματωμένο διακομιστή Web για να προβάλλετε την κατάσταση του προϊόντος και του δικτύου και για να διαχειρίζεστε τις λειτουργίες εκτύπωσης από τον υπολογιστή σας αντί από τον πίνακα ελέγχου του προϊόντος. Ακολουθούν παραδείγματα των ενεργειών που μπορείτε να εκτελέσετε με χρήση του ενσωματωμένου διακομιστή Web:

 **ΣΗΜΕΙΩΣΗ** Όταν το προϊόν είναι απευθείας συνδεδεμένο σε έναν υπολογιστή, χρησιμοποιήστε το λογισμικό HP Easy Printer Care για να προβάλλετε την κατάσταση του προϊόντος.


- Προβολή πληροφοριών κατάστασης πίνακα ελέγχου προϊόντος
- Έλεγχο της υπολειπόμενης διάρκειας ζωής όλων των αναλωσίμων και παραγγελία νέων αναλωσίμων
- Προβολή και αλλαγή ρυθμίσεων των δίσκων
- Προβολή και αλλαγή της διαμόρφωσης των μενού του πίνακα ελέγχου του προϊόντος
- Προβολή και εκτύπωση εσωτερικών σελίδων
- Λήψη ειδοποιήσεων για συμβάντα προϊόντος και αναλωσίμων
- Προβολή και αλλαγή ρυθμίσεων δικτύου
- Προβολή περιεχομένου υποστήριξης που αφορά την τρέχουσα κατάσταση του προϊόντος

Για να χρησιμοποιήσετε τον ενσωματωμένο διακομιστή Web, πρέπει να διαθέτετε Microsoft Internet Explorer 5.01 ή νεότερη έκδοση, ή Netscape 6.2 ή νεότερη έκδοση για Windows, Mac OS ή Linux (μόνο Netscape). Για HP-UX 10 και HP-UX 11 απαιτείται Netscape Navigator 4.7. Ο ενσωματωμένος διακομιστής Web λειτουργεί όταν το προϊόν είναι συνδεδεμένο σε δίκτυο που βασίζεται σε IP. Ο ενσωματωμένος διακομιστής Web δεν υποστηρίζει συνδέσεις προϊόντων που βασίζονται σε IPX. Δεν χρειάζεται να έχετε πρόσβαση στο Διαδίκτυο για να ανοίξετε και να χρησιμοποιήσετε τον ενσωματωμένο διακομιστή Web.

Όταν το προϊόν είναι συνδεδεμένο στο δίκτυο, ο ενσωματωμένος διακομιστής Web είναι αυτόματα διαθέσιμος.

## Πρόσβαση στον ενσωματωμένο διακομιστή Web μέσω μιας σύνδεσης δικτύου

- ▲ Στο πεδίο διεύθυνσης/URL ενός υποστηριζόμενου προγράμματος περιήγησης Web στον υπολογιστή σας, πληκτρολογήστε τη διεύθυνση IP ή το όνομα κεντρικού υπολογιστή του προϊόντος. Για να βρείτε τη διεύθυνση IP ή το όνομα του κεντρικού υπολογιστή, εκτυπώστε μια σελίδα διαμόρφωσης. Ανατρέξτε στην ενότητα [Εκτύπωση των σελίδων πληροφοριών και επίδειξης χειρισμού στη σελίδα 114](#).

 **ΣΗΜΕΙΩΣΗ** Μόλις ανοίξετε την ηλεκτρονική διεύθυνση URL, δημιουργήστε ένα σελιδοδείκτη, ώστε να μπορείτε να επιστρέψετε γρήγορα σε αυτήν την τοποθεσία Web.

## Ενότητες ενσωματωμένου διακομιστή Web

Καρτέλα ή ενότητα	Επιλογές
<p>Καρτέλα <b>Information</b> (Πληροφορίες)</p> <p>Παρέχει πληροφορίες για το προϊόν, την κατάσταση και τη διαμόρφωσή του</p>	<ul style="list-style-type: none"><li>• <b>Device Status</b> (Κατάσταση συσκευής): Προβάλλει την κατάσταση του προϊόντος και την υπολειπόμενη διάρκεια ζωής των αναλωσίμων της HP, όπου το 0% υποδεικνύει ότι κάποιο αναλώσιμο είναι άδειο. Αυτή η σελίδα εμφανίζει επίσης τον τύπο και το μέγεθος του χαρτιού εκτύπωσης που έχει οριστεί για κάθε δίσκο. Για να αλλάξετε τις προεπιλεγμένες ρυθμίσεις, κάντε κλικ στην επιλογή <b>Change Settings</b> (Τροποποίηση ρυθμίσεων).</li><li>• <b>Configuration page</b> (Σελίδα ρυθμίσεων): Αυτή η σελίδα δείχνει τις πληροφορίες που περιέχει η σελίδα ρυθμίσεων της συσκευής.</li><li>• <b>Supplies Status</b> (Κατάσταση αναλωσίμων): Δείχνει την υπολειπόμενη διάρκεια ζωής των αναλωσίμων HP, όπου η ένδειξη 0% υποδεικνύει ότι κάποιο αναλώσιμο έχει εξαντληθεί. Η σελίδα δείχνει επίσης τους κωδικούς παραγγελίας των αναλωσίμων. Για να παραγγείλετε καινούργια αναλώσιμα, κάντε κλικ στο <b>Shop for Supplies</b> (Αγορά αναλωσίμων) στην περιοχή <b>Other Links</b> (Άλλες συνδέσεις), στην αριστερή πλευρά του παραθύρου.</li><li>• <b>Event Log</b> (Μητρώο συμβάντων): Προβάλλει μια λίστα με όλα τα συμβάντα και τα σφάλματα του προϊόντος.</li><li>• <b>Usage page</b> (Σελίδα χρήσης): Εμφανίζει μια σύνοψη του αριθμού των σελίδων που έχει εκτυπώσει το προϊόν, ομαδοποιημένες κατά μέγεθος και τύπο.</li><li>• <b>Diagnostics page</b> (Σελίδα διαγνωστικού ελέγχου): Εμφανίζει πληροφορίες σχετικά με το προϊόν που μπορούν να φανούν χρήσιμες κατά την επίλυση προβλημάτων. Αυτές οι πληροφορίες ενδέχεται να σας ζητηθούν από έναν εξουσιοδοτημένο αντιπρόσωπο υποστήριξης της HP.</li><li>• <b>Device Information</b> (Πληροφορίες συσκευής): Εμφανίζει πληροφορίες για το όνομα δικτύου, τη διεύθυνση και το μοντέλο του προϊόντος. Για να αλλάξετε αυτές τις καταχωρίσεις, κάντε κλικ στο <b>Device Information</b> (Πληροφορίες συσκευής), στην καρτέλα <b>Settings</b> (Ρυθμίσεις).</li><li>• <b>Control Panel</b> (Πίνακας ελέγχου): Εμφανίζει μηνύματα από τον πίνακα ελέγχου, όπως <b>Ready</b> (Έτοιμο) ή <b>Sleep mode on</b> (Τρόπος λειτουργίας αναμονής ενεργοποιημένος).</li><li>• <b>Print</b> (Εκτύπωση): Σας επιτρέπει να στέλνετε εργασίες εκτύπωσης στο προϊόν.</li></ul>
<p>Καρτέλα <b>Settings</b> (Ρυθμίσεις)</p> <p>Παρέχει τη δυνατότητα διαμόρφωσης του προϊόντος από τον υπολογιστή σας</p> <p><b>ΣΗΜΕΙΩΣΗ</b> Η καρτέλα <b>Settings</b> (Ρυθμίσεις) μπορεί να προστατεύεται με κωδικό πρόσβασης. Εάν το προϊόν βρίσκεται σε δίκτυο, να συμβουλευέστε πάντα το διαχειριστή του συστήματος προτού αλλάξετε τις ρυθμίσεις σε αυτήν την καρτέλα.</p>	<ul style="list-style-type: none"><li>• <b>Configure Device</b> (Διαμόρφωση συσκευής): Σας επιτρέπει να διαμορφώνετε τις ρυθμίσεις του προϊόντος. Η σελίδα αυτή περιλαμβάνει τα συνήθη μενού που βρίσκονται στην οθόνη του πίνακα ελέγχου.</li><li>• <b>E-mail Server</b> (Διακομιστής ηλεκτρονικού ταχυδρομείου): Μόνο για δίκτυο. Χρησιμοποιείται σε συνδυασμό με τη σελίδα <b>Alerts</b> (Ειδοποιήσεις) για τη ρύθμιση των ειδοποιήσεων ηλεκτρονικού ταχυδρομείου.</li><li>• <b>Alerts</b> (Ειδοποιήσεις): Μόνο για δίκτυο. Σας επιτρέπει να κάνετε ρυθμίσεις έτσι ώστε να λαμβάνετε ειδοποιήσεις ηλεκτρονικού ταχυδρομείου, για διάφορα συμβάντα προϊόντος και αναλωσίμων.</li><li>• <b>AutoSend</b> (Αυτόματη αποστολή): Σας επιτρέπει να ρυθμίσετε το προϊόν, έτσι ώστε να στέλνει σε συγκεκριμένες διευθύνσεις ηλεκτρονικού ταχυδρομείου αυτοματοποιημένα μηνύματα που αφορούν τη διαμόρφωση του προϊόντος και τα αναλώσιμά του.</li><li>• <b>Security</b> (Ασφάλεια): Σας επιτρέπει να ορίσετε έναν κωδικό πρόσβασης (password), τον οποίο θα πρέπει να πληκτρολογείτε για να έχετε πρόσβαση στις καρτέλες <b>Settings</b> (Ρυθμίσεις) και <b>Networking</b> (Δικτύωση). Μπορείτε να ενεργοποιείτε και να απενεργοποιείτε ορισμένες δυνατότητες του ενσωματωμένου διακομιστή Web.</li></ul>


Καρτέλα ή ενότητα	Επιλογές
	<ul style="list-style-type: none"> <li>● <b>Edit Other Links</b> (Επεξεργασία άλλων συνδέσμων): Σας επιτρέπει να προσθέτετε ή να προσαρμόζετε έναν σύνδεσμο σε άλλη τοποθεσία Web. Ο σύνδεσμος αυτός θα εμφανίζεται στην περιοχή <b>Other Links</b> (Άλλοι σύνδεσμοι) σε όλες τις σελίδες του ενσωματωμένου διακομιστή Web.</li> <li>● <b>Device Information</b> (Πληροφορίες συσκευής): Σας επιτρέπει να δώσετε ένα όνομα στον προϊόν και να του εκχωρήσετε έναν μόνιμο αριθμό. Εισαγάγετε το όνομα και τη διεύθυνση ηλεκτρονικού ταχυδρομείου του βασικού υπευθύνου που θα λαμβάνει πληροφορίες σχετικά με τον εκτυπωτή.</li> <li>● <b>Language</b> (Γλώσσα): Σας επιτρέπει να ορίσετε τη γλώσσα στην οποία θα εμφανίζονται οι πληροφορίες του ενσωματωμένου Διακομιστή Web.</li> <li>● <b>Date &amp; Time</b> (Ημερομηνία &amp; Ωρα): Επιτρέπει το συγχρονισμό ώρας με ένα διακομιστή ώρας δικτύου.</li> <li>● <b>Wake Time</b> (Ωρα αφύπνισης): Σας επιτρέπει να ορίσετε ή να επεξεργαστείτε την ώρα αφύπνισης για το προϊόν.</li> </ul>
<p>Καρτέλα <b>Networking</b> (Δίκτυο)</p> <p>Σας παρέχει τη δυνατότητα να αλλάζετε τις ρυθμίσεις δικτύου από τον υπολογιστή σας</p>	<p>Οι διαχειριστές δικτύου μπορούν να χρησιμοποιούν αυτήν την καρτέλα για να ελέγχουν τις ρυθμίσεις του προϊόντος που σχετίζονται με το δίκτυο, όταν είναι συνδεδεμένο σε δίκτυο βασισμένο σε IP. Αυτή η καρτέλα δεν θα εμφανίζεται, εάν το προϊόν είναι απευθείας συνδεδεμένο σε έναν υπολογιστή ή εάν το προϊόν είναι συνδεδεμένο σε ένα δίκτυο, χωρίς να χρησιμοποιείται διακομιστής εκτυπώσεων HP Jetdirect.</p> <p><b>ΣΗΜΕΙΩΣΗ</b> Η καρτέλα <b>Networking</b> (Δικτύωση) μπορεί να προστατευθεί με έναν κωδικό πρόσβασης.</p>
<p><b>Other Links</b> (Άλλοι σύνδεσμοι)</p> <p>Περιέχει συνδέσμους οι οποίοι σας συνδέουν στο Internet</p>	<ul style="list-style-type: none"> <li>● <b>HP Instant Support™</b> (Άμεση υποστήριξη HP): Σας συνδέει με την τοποθεσία Web της HP για να μπορέσετε να βρείτε λύσεις σε τυχόν προβλήματα και απορίες σας. Η υπηρεσία αυτή αναλύει το μητρώο σφαλμάτων του προϊόντος και τις πληροφορίες διαμόρφωσης, έτσι ώστε να παρέχει πληροφορίες διάγνωσης και υποστήριξης ειδικά για το προϊόν σας.</li> <li>● <b>Shop for Supplies</b> (Αγορά αναλωσίμων): Συνδέεται στην τοποθεσία Web HP SureSupply, όπου θα λάβετε πληροφορίες σχετικά με τις επιλογές αγοράς γνήσιων αναλωσίμων HP, όπως κασέτες εκτύπωσης και χαρτί.</li> <li>● <b>Product Support</b> (Υποστήριξη προϊόντος): Συνδέεται στην τοποθεσία υποστήριξης για το προϊόν, στην οποία μπορείτε να αναζητήσετε βοήθεια σχετικά με γενικά θέματα.</li> <li>● <b>Show Me How</b> (Επίδειξη χειρισμού): Συνδέεται σε πληροφορίες που επιδεικνύουν συγκεκριμένες εργασίες του προϊόντος.</li> </ul> <p><b>ΣΗΜΕΙΩΣΗ</b> Για να χρησιμοποιήσετε αυτούς τους συνδέσμους, πρέπει να έχετε πρόσβαση στο Internet. Αν χρησιμοποιείτε σύνδεση μέσω τηλεφώνου (dial-up) και δεν συνδεθήκατε όταν εκκινήσατε τον ενσωματωμένο διακομιστή Web, πρέπει πρώτα να συνδεθείτε για να μπορέσετε να επισκεφθείτε αυτές τις τοποθεσίες Web. Μπορεί να χρειαστεί να τερματίσετε τη λειτουργία του ενσωματωμένου διακομιστή Web και να τον εκκινήσετε ξανά.</p>

## Χρήση του λογισμικού HP Web Jetadmin

Το HP Web Jetadmin είναι μια λύση λογισμικού με βάση το Web για την απομακρυσμένη εγκατάσταση, την παρακολούθηση και την αντιμετώπιση προβλημάτων περιφερειακών συνδεδεμένων σε δίκτυο. Γίνεται προληπτική διαχείριση, επιτρέποντας στους διαχειριστές δικτύου τη δυνατότητα να επιλύουν προβλήματα προτού επηρεαστούν οι χρήστες. Κάντε λήψη αυτού του δωρεάν λογισμικού βελτιωμένης διαχείρισης από τη διεύθυνση [www.hp.com/go/webjetadmin](http://www.hp.com/go/webjetadmin).

Μπορείτε να εγκαταστήσετε πρόσθετα συσκευής στο HP Web Jetadmin, για να παρέχετε υποστήριξη σε συγκεκριμένες δυνατότητες του προϊόντος. Το λογισμικό HP Web Jetadmin μπορεί να σας ειδοποιεί αυτόματα όταν είναι διαθέσιμα νέα πρόσθετα. Ακολουθήστε τις οδηγίες στη σελίδα **Product Update** (Ενημέρωση προϊόντος), για να συνδεθείτε αυτόματα στην τοποθεσία Web της HP και να εγκαταστήσετε τα τελευταία πρόσθετα συσκευής για το προϊόν σας.

---

 **ΣΗΜΕΙΩΣΗ** Τα προγράμματα περιήγησης πρέπει να επιτρέπουν Java™. Δεν υποστηρίζεται περιήγηση από υπολογιστές Apple.

---

## Χρήση δυνατοτήτων ασφαλείας

Το προϊόν υποστηρίζει πρότυπα ασφαλείας και συνιστώμενα πρωτόκολλα που σας βοηθούν σχετικά με την ασφάλεια του προϊόντος, την προστασία σημαντικών πληροφοριών στο δίκτυό σας και την απλούστευση του τρόπου με τον οποίο παρακολουθείτε και συντηρείτε το προϊόν.

Για αναλυτικές πληροφορίες σχετικά με τις λύσεις ασφαλούς απεικόνισης και εκτύπωσης της HP, επισκεφτείτε τη διεύθυνση [www.hp.com/go/secureprinting](http://www.hp.com/go/secureprinting). Η τοποθεσία παρέχει συνδέσεις σε άρθρα και έγγραφα με συνήθεις ερωτήσεις σχετικά με τις δυνατότητες ασφαλείας.

### Ασφάλεια IP

Η ασφάλεια IP (IPsec) είναι ένα σύνολο πρωτοκόλλων που ελέγχουν την κίνηση δικτύου που βασίζεται σε IP, προς και από το προϊόν. Το IPsec παρέχει έλεγχο ταυτότητας μεταξύ κεντρικών υπολογιστών, ακεραιότητα δεδομένων και κρυπτογράφηση επικοινωνίας δικτύου.

Για τα προϊόντα που είναι συνδεδεμένα στο δίκτυο και διαθέτουν διακομιστή εκτυπώσεων HP Jetdirect, μπορείτε να διαμορφώσετε το IPsec με χρήση της καρτέλας **Networking** (Δίκτυο) στον ενσωματωμένο διακομιστή Web.

### Ασφάλεια ενσωματωμένου διακομιστή Web

Μπορείτε να διαμορφώσετε τον ενσωματωμένο διακομιστή Web, έτσι ώστε η πρόσβαση στις καρτέλες **Settings** (Ρυθμίσεις) και **Networking** (Δίκτυο) να απαιτεί κωδικό πρόσβασης.

1. Ανοίξτε τον ενσωματωμένο διακομιστή Web, εισάγοντας τη διεύθυνση IP του προϊόντος στη γραμμή διεύθυνσης ενός προγράμματος περιήγησης Web.
2. Επιλέξτε την καρτέλα **Settings** (Ρυθμίσεις) και, στη συνέχεια, επιλέξτε **Security** (Ασφάλεια) από το μενού στην αριστερή πλευρά της οθόνης.
3. Στην περιοχή **Device Password** (Κωδικός πρόσβασης συσκευής), πληκτρολογήστε το νέο κωδικό πρόσβασης στα πλαίσια με τα ονόματα **New Password** (Νέος κωδικός πρόσβασης) και **Verify Password** (Επαλήθευση κωδικού πρόσβασης). Εάν έχετε ήδη ρυθμίσει κάποιον κωδικό πρόσβασης, πληκτρολογήστε τον παλιό κωδικό πρόσβασης στο πλαίσιο **Old Password** (Παλιός κωδικός πρόσβασης).
4. Κάντε κλικ στο **Apply** (Εφαρμογή).

### Ασφάλεια αποθηκευμένων εργασιών

Μπορείτε να προστατεύσετε τις εργασίες που είναι αποθηκευμένες στο προϊόν, εκχωρώντας τους ένα PIN. Οποιοσδήποτε προσπαθήσει να εκτυπώσει αυτές τις προστατευμένες εργασίες, θα πρέπει πρώτα να εισάγει το PIN στον πίνακα ελέγχου του προϊόντος.

Για περισσότερες πληροφορίες, ανατρέξτε στην ενότητα [Χρήση των δυνατοτήτων αποθήκευσης εργασιών στη σελίδα 102](#).

## Κλείδωμα των μενού πίνακα ελέγχου

Μπορείτε να κλειδώσετε διάφορα μενού στον πίνακα ελέγχου, χρησιμοποιώντας τον ενσωματωμένο διακομιστή Web.

1. Ανοίξτε τον ενσωματωμένο διακομιστή Web, εισάγοντας τη διεύθυνση IP του προϊόντος στη γραμμή διεύθυνσης ενός προγράμματος περιήγησης Web.
2. Κάντε κλικ στο **Settings** (Ρυθμίσεις) και, στη συνέχεια, κάντε κλικ στο **Security** (Ασφάλεια).
3. Κάντε κλικ στο **Configure Security Settings** (Διαμόρφωση ρυθμίσεων ασφάλειας).
4. Στην περιοχή **Control Panel Access Lock** (Κλείδωμα πρόσβασης στον πίνακα ελέγχου), επιλέξτε το επίπεδο ασφαλείας που θέλετε.

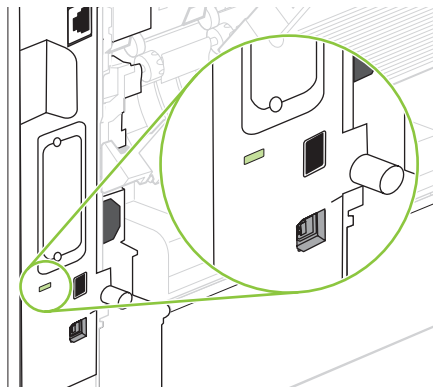
Επίπεδο ασφαλείας	Κλειδωμένα μενού
<b>Minimum (Ελάχιστο)</b>	<ul style="list-style-type: none"><li>• Το μενού <b>RETRIEVE JOB</b> (Ανάκτηση εργασίας) απαιτεί ένα PIN για πρόσβαση.</li><li>• Στο μενού <b>CONFIGURE DEVICE</b> (Διαμόρφωση συσκευής), το υπομενού <b>SYSTEM SETUP</b> (Ρύθμιση συστήματος) είναι κλειδωμένο.</li><li>• Στο μενού <b>CONFIGURE DEVICE</b> (Διαμόρφωση συσκευής), το υπομενού <b>I/O</b> (Είσοδος/έξοδος) είναι κλειδωμένο.</li><li>• Στο μενού <b>CONFIGURE DEVICE</b> (Διαμόρφωση συσκευής), το υπομενού <b>RESETS</b> (Επαναφορές) είναι κλειδωμένο.</li></ul>
<b>Moderate (Μέτριο)</b>	<ul style="list-style-type: none"><li>• Το μενού <b>RETRIEVE JOB</b> (Ανάκτηση εργασίας) απαιτεί ένα PIN για πρόσβαση.</li><li>• Το μενού <b>CONFIGURE DEVICE</b> (Διαμόρφωση συσκευής) είναι κλειδωμένο (όλα τα υπομενού).</li><li>• Το μενού <b>DIAGNOSTICS</b> (Διαγνωστικός έλεγχος) είναι κλειδωμένο.</li></ul>
<b>Intermediate (Ενδιάμεσο)</b>	<ul style="list-style-type: none"><li>• Το μενού <b>RETRIEVE JOB</b> (Ανάκτηση εργασίας) απαιτεί ένα PIN για πρόσβαση.</li><li>• Το μενού <b>PAPER HANDLING</b> (Διαχείριση χαρτιού) είναι κλειδωμένο.</li><li>• Το μενού <b>CONFIGURE DEVICE</b> (Διαμόρφωση συσκευής) είναι κλειδωμένο (όλα τα υπομενού).</li><li>• Το μενού <b>DIAGNOSTICS</b> (Διαγνωστικός έλεγχος) είναι κλειδωμένο.</li></ul>
<b>Maximum (Μέγιστο)</b>	<ul style="list-style-type: none"><li>• Το μενού <b>RETRIEVE JOB</b> (Ανάκτηση εργασίας) απαιτεί ένα PIN για πρόσβαση.</li><li>• Το μενού <b>INFORMATION</b> (Πληροφορίες) είναι κλειδωμένο.</li><li>• Το μενού <b>PAPER HANDLING</b> (Διαχείριση χαρτιού) είναι κλειδωμένο.</li><li>• Το μενού <b>CONFIGURE DEVICE</b> (Διαμόρφωση συσκευής) είναι κλειδωμένο (όλα τα υπομενού).</li><li>• Το μενού <b>DIAGNOSTICS</b> (Διαγνωστικός έλεγχος) είναι κλειδωμένο.</li></ul>

5. Κάντε κλικ στο **Apply** (Εφαρμογή).



## Κλείδωμα του περιβλήματος μορφοποιητή

Το περίβλημα του μορφοποιητή, στο πίσω μέρος του προϊόντος, διαθέτει μια υποδοχή την οποία μπορείτε να χρησιμοποιήσετε για τη σύνδεση ενός καλωδίου ασφαλείας. Το κλείδωμα του περιβλήματος μορφοποιητή DIMM αποτρέπει την αφαίρεση των DIMM και των εσωτερικών συσκευών USB από το μορφοποιητή.



## Διαχείριση αναλωσίμων

Η χρήση, η αποθήκευση και η παρακολούθηση της κασέτας εκτύπωσης βοηθά στην εξασφάλιση της υψηλής ποιότητας στην εκτύπωση.

### Αποθήκευση της κασέτας

Μην αφαιρείτε την κασέτα γραφίτη από τη συσκευασία της, παρά μόνον αν πρόκειται να τη χρησιμοποιήσετε αμέσως.

- △ **ΠΡΟΣΟΧΗ** Για να αποφύγετε την πρόκληση ζημιάς στην κασέτα γραφίτη, μην την αφήνετε εκτεθειμένη στο φως περισσότερο από λίγα λεπτά.

### Πολιτική της HP για κασέτες γραφίτη εκτός HP

Η Hewlett-Packard Company δεν συνιστά τη χρήση κασετών εκτύπωσης άλλων κατασκευαστών, καινούργιων ή ανακατασκευασμένων.

- 📄 **ΣΗΜΕΙΩΣΗ** Κάθε ζημιά η οποία προκαλείται από αναλώσιμα που δεν είναι HP δεν καλύπτεται από την εγγύηση HP και τις συμφωνίες παροχής σέρβις.

Για να εγκαταστήσετε μία νέα κεφαλή εκτύπωσης HP, δείτε [Αντικατάσταση της κεφαλής εκτύπωσης στη σελίδα 127](#). Για να ανακυκλώσετε τις χρησιμοποιημένες κεφαλές ακολουθήστε τις οδηγίες που υπάρχουν στη νέα κεφαλή.

### Ανοικτή γραμμή και τοποθεσία Web της HP για την απάτη

Όταν εγκαθιστάτε μια κασέτα γραφίτη HP και το μήνυμα του πίνακα ελέγχου αναφέρει ότι η κασέτα αυτή δεν είναι κασέτα γραφίτη της HP, καλέστε τη γραμμή συνεχούς επικοινωνίας της HP για την αντιμετώπιση της απάτης (1-877-219-3183, χωρίς χρέωση στη Βόρεια Αμερική) ή επισκεφθείτε την ηλεκτρονική διεύθυνση: [www.hp.com/go/anticounterfeit](http://www.hp.com/go/anticounterfeit). Η HP θα σας βοηθήσει να διαπιστώσετε αν η κασέτα είναι γνήσια και θα λάβει μέτρα για να λύσει το πρόβλημα.

Η κασέτα γραφίτη που αγοράσατε ενδέχεται να μην είναι γνήσια κασέτα γραφίτη της HP, αν:

- Αντιμετωπίζετε πολλά προβλήματα με την κασέτα γραφίτη.
- Η κασέτα γραφίτη δεν έχει τη συνηθισμένη όψη (για παράδειγμα, απουσιάζει η πορτοκαλί γλωπίδα έλξης ή η συσκευασία της διαφέρει από τη συσκευασία της HP).

### Διάρκεια ζωής αναλωσίμων

Για πληροφορίες σχετικά με την απόδοση συγκεκριμένων προϊόντων, ανατρέξτε στη διεύθυνση [www.hp.com/go/learnaboutsupplies](http://www.hp.com/go/learnaboutsupplies).


Για να παραγγείλετε αναλώσιμα, ανατρέξτε στην ενότητα [Αναλώσιμα και εξαρτήματα στη σελίδα 213](#).

# Αντικατάσταση αναλωσίμων και εξαρτημάτων

## Οδηγίες αντικατάστασης αναλωσίμων

Έχετε υπόψη σας τις παρακάτω οδηγίες όταν τοποθετείτε το προϊόν.

- Απαιτείται αρκετός χώρος επάνω και εμπρός από το προϊόν για την αφαίρεση των αναλωσίμων.
- Το προϊόν θα πρέπει να τοποθετηθεί σε μια επίπεδη, σταθερή επιφάνεια.

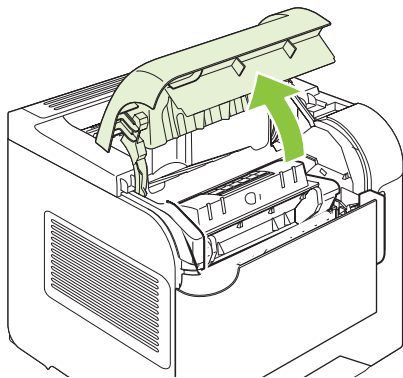
 **ΣΗΜΕΙΩΣΗ** Η Hewlett-Packard συνιστά τη χρήση αναλωσίμων HP σε αυτό το προϊόν. Η χρήση αναλωσίμων που δεν κατασκευάζονται από την HP μπορεί να προκαλέσει προβλήματα που απαιτούν συντήρηση, η οποία δεν καλύπτεται από την εγγύηση ή τα συμβόλαια συντήρησης της HP.

## Αντικατάσταση της κεφαλής εκτύπωσης

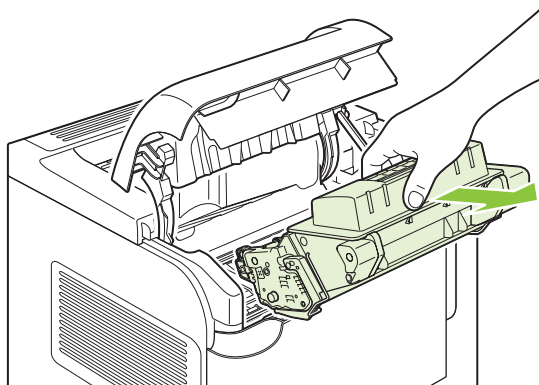
Όταν μια κασέτα εκτύπωσης πλησιάζει προς το τέλος της διάρκειας ζωής της, θα εμφανιστεί ένα μήνυμα στον πίνακα ελέγχου που θα σας συνιστά να παραγγείλετε ένα ανταλλακτικό. Το προϊόν μπορεί να συνεχίσει να εκτυπώνει με χρήση της υπάρχουσας κασέτας εκτύπωσης, έως ότου εμφανιστεί ένα μήνυμα που σας ζητά να αντικαταστήσετε την κασέτα.

Μπορείτε να συνεχίσετε την εκτύπωση με την τρέχουσα κασέτα, μέχρι η ανακατανομή του γραφίτη να σταματήσει να παρέχει αποδεκτή ποιότητα εκτύπωσης. Για ανακατανομή του γραφίτη, αφαιρέστε την κασέτα γραφίτη από τον εκτυπωτή και ανακινήστε την ελαφρά με οριζόντια φορά. Για γραφική απεικόνιση, ανατρέξτε στις οδηγίες αντικατάστασης κασέτας. Επανατοποθετήστε την κασέτα γραφίτη στον εκτυπωτή και κλείστε το κάλυμμα.

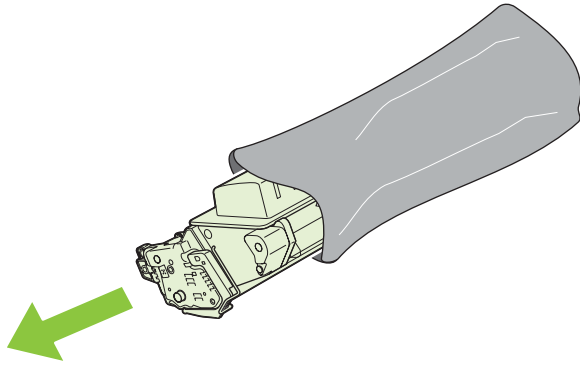
1. Ανοίξτε το επάνω καπάκι.



2. Αφαιρέστε τη χρησιμοποιημένη κασέτα εκτύπωσης από το προϊόν.

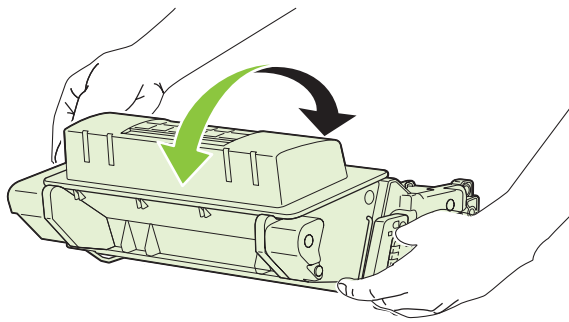


3. Αφαιρέστε την καινούργια κασέτα γραφίτη από τη συσκευασία. Τοποθετήστε τη χρησιμοποιημένη κασέτα γραφίτη στη συσκευασία για ανακύκλωση.

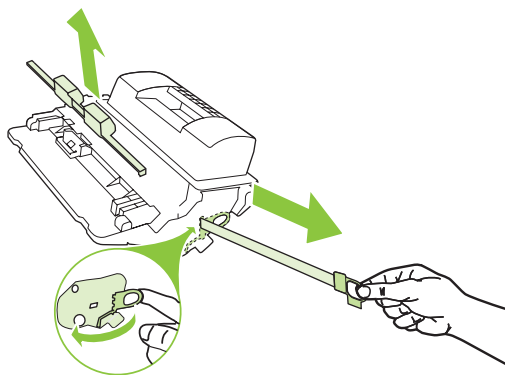


4. Πιάστε την κασέτα γραφίτη από τις δύο πλευρές της και ανακινήστε την ελαφρά για να κατανομηθεί ομοιόμορφα ο γραφίτης μέσα στην κασέτα.

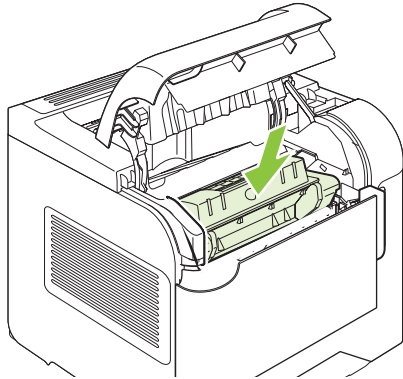
△ **ΠΡΟΣΟΧΗ** Μην αγγίζετε το κάλυμμα ή την επιφάνεια του κυλίνδρου.



5. Αφαιρέστε την ασφάλεια και την ταινία συσκευασίας από τη νέα κασέτα εκτύπωσης. Η απόρριψη της ασφάλειας και της ταινίας θα πρέπει να γίνεται σύμφωνα με τους ισχύοντες κανονισμούς.



6. Ευθυγραμμίστε την κασέτα εκτύπωσης με τις εγκοπές στο εσωτερικό του προϊόντος, ωθήστε την κασέτα εκτύπωσης προς τα μέσα έως ότου εφαρμόσει καλά και, στη συνέχεια, κλείστε το επάνω καπάκι.



Μετά από λίγο, στον πίνακα ελέγχου θα εμφανιστεί η ένδειξη **Ready**.

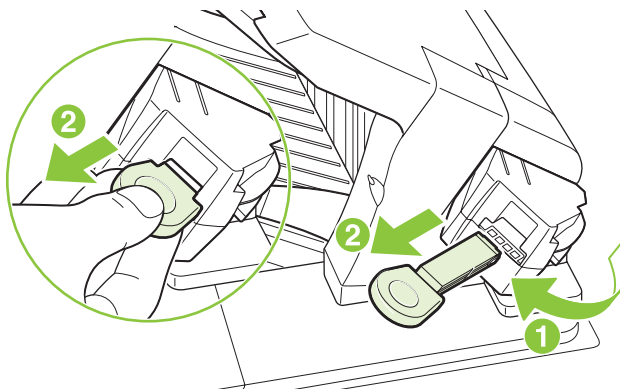
7. Η τοποθέτηση ολοκληρώθηκε. Τοποθετήστε τη χρησιμοποιημένη κασέτα γραφίτη στο κουτί της καινούργιας κασέτας. Για οδηγίες σχετικά με την ανακύκλωση, δείτε τον οδηγό ανακύκλωσης που εσωκλείεται.
8. Εάν χρησιμοποιείτε μια κασέτα εκτύπωσης που δεν κατασκευάστηκε από την HP, ελέγξτε τον πίνακα ελέγχου του προϊόντος για περαιτέρω οδηγίες.

Για περισσότερη βοήθεια, ανατρέξτε στο [www.hp.com/support/hpljp4010series](http://www.hp.com/support/hpljp4010series) ή [www.hp.com/support/hpljp4510series](http://www.hp.com/support/hpljp4510series)

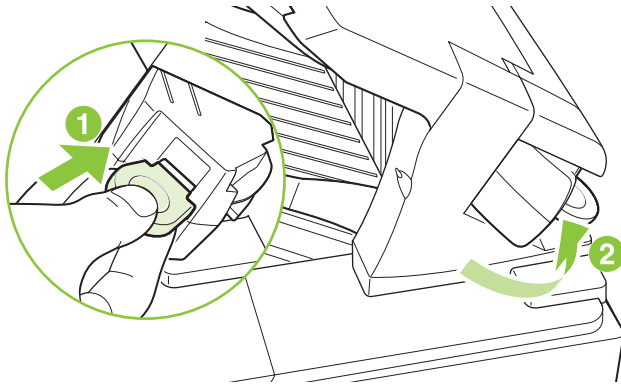
## Τοποθέτηση κλιπ συρραφής

Τοποθετήστε κλιπ συρραφής αν εμφανιστεί αντίστοιχο μήνυμα προτροπής στον πίνακα ελέγχου του προϊόντος. Εάν εξαντληθούν τα κλιπ συρραφής στο εξάρτημα συρραφής, οι εργασίες συνεχίζουν να εκτυπώνονται στο εξάρτημα συρραφής/στοίβαξης, αλλά δεν συρράπτονται.

1. Στη δεξιά πλευρά του εξαρτήματος συρραφής/στοίβαξης, στρέψτε τη μονάδα συρραφής προς το εμπρός μέρος του προϊόντος, έως ότου η μονάδα ασφαλίσει στην ανοικτή θέση. Πιάστε την μπλε λαβή της κασέτας κλιπ συρραφής και τραβήξτε την κασέτα έξω από τη μονάδα συρραφής.



2. Τοποθετήστε τη νέα κασέτα συρραφής στη μονάδα συρραφής και περιστρέψτε τη μονάδα συρραφής προς το πίσω μέρος του προϊόντος, έως ότου η μονάδα ασφαλίσει στη θέση της.



## Εκτέλεση προληπτικής συντήρησης

Για να εξασφαλίσετε την καλύτερη δυνατή απόδοση από το προϊόν, να αντικαθιστάτε ορισμένα εξαρτήματα όταν εμφανίζεται το μήνυμα **PERFORM PRINTER MAINTENANCE** (Εκτελέστε συντήρηση εκτυπωτή) στον πίνακα ελέγχου του προϊόντος.

Το μήνυμα συντήρησης εμφανίζεται μετά από την εκτύπωση 225.000 σελίδων. Μπορείτε να απαλείψετε προσωρινά το μήνυμα για περίπου 10.000 σελίδες, με τη χρήση του στοιχείου **CLEAR MAINTENANCE MESSAGE** (Απαλοιφή μηνύματος συντήρησης) στο υπομενού Resets (Μηδενισμός). Για να ελέγξετε τον αριθμό των σελίδων που εκτυπώθηκαν μετά από την τοποθέτηση των καινούργιων μερών του kit συντήρησης, εκτυπώστε μια σελίδα διαμόρφωσης ή μια σελίδα κατάστασης αναλωσίμων.

Για να παραγγείλετε το kit συντήρησης, ανατρέξτε στην ενότητα [Αναλώσιμα και εξαρτήματα στη σελίδα 213](#). Το kit περιλαμβάνει τα ακόλουθα στοιχεία:

- Διάταξη έψησης
- Κύλινδρος μεταφοράς
- Πλαστικό εξάρτημα για την αφαίρεση του παλιού κυλίνδρου μεταφοράς
- Ζευγάρι γαντιών για τον χειρισμό του νέου κυλίνδρου μεταφοράς
- Κύλινδρος δίσκου 1
- Οκτώ κύλινδροι τροφοδοσίας για τους υπόλοιπους δίσκους
- Οδηγίες εγκατάστασης


**ΣΗΜΕΙΩΣΗ** Το kit συντήρησης είναι αναλώσιμο είδος και δεν καλύπτεται από την αρχική εγγύηση του προϊόντος ούτε από τις περισσότερες επεκτάσεις εγγυήσεων. Η εγκατάσταση του kit συντήρησης αποτελεί ευθύνη του πελάτη.

Αφού εγκατασταθεί το kit συντήρησης, θα πρέπει να μηδενιστεί ο μετρητής του kit συντήρησης.

## Μηδενισμός του μετρητή ΚΙΤ συντήρησης

1. Σβήστε το προϊόν και, στη συνέχεια, ανάψτε το.
2. Όταν εμφανιστεί το **XXX MB** στην οθόνη του πίνακα ελέγχου, κρατήστε πατημένο το κουμπί **OK** έως ότου και οι τρεις λυχνίες του πίνακα ελέγχου αναβοσβήσουν μία φορά και, στη συνέχεια, παραμείνουν αναμμένες. Η διαδικασία αυτή μπορεί να διαρκέσει μέχρι 10 δευτερόλεπτα.
3. Αφήστε το κουμπί **OK** και πατήστε το επάνω βέλος **▲** για να μεταβείτε στο **NEW MAINTENANCE KIT** (Νέο ΚΙΤ συντήρησης).
4. Πατήστε **OK** για να μηδενίσετε το μετρητή του ΚΙΤ συντήρησης.

---

 **ΣΗΜΕΙΩΣΗ** Εκτελέστε αυτήν τη διαδικασία μόνον αφού εγκατασταθεί ένα ΚΙΤ συντήρησης. Μην χρησιμοποιήσετε αυτήν τη διαδικασία για να απαλείψετε προσωρινά το μήνυμα **PERFORM PRINTER MAINTENANCE** (Εκτελέστε συντήρηση εκτυπωτή).

---

# Εγκατάσταση μνήμης, εσωτερικών συσκευών USB και εξωτερικών καρτών διακομιστή εκτυπώσεων

## Επισκόπηση

Ο μορφοποιητής διαθέτει τις ακόλουθες ελεύθερες υποδοχές και θύρες, για την επέκταση των δυνατοτήτων του προϊόντος:

- Μία υποδοχή διπλού εν σειρά στοιχείου μνήμης (DIMM), για την αναβάθμιση του προϊόντος με περισσότερη μνήμη
- Δύο εσωτερικές θύρες USB, για την προσθήκη γραμματοσειρών, γλωσσών και άλλων λύσεων τρίτων
- Μιά θύρα εξωτερικής εισόδου/εξόδου (EIO), για την προσθήκη ενός εξωτερικού διακομιστή εκτυπώσεων, ενός εξωτερικού σκληρού δίσκου ή μιας παράλληλης θύρας

Εάν στο προϊόν είναι ήδη εγκατεστημένος ένας ενσωματωμένος διακομιστής εκτυπώσεων HP Jetdirect, μπορείτε να προσθέσετε μια επιπλέον συσκευή δικτύου στην υποδοχή EIO.


Για πληροφορίες σχετικά με τα συγκεκριμένα στοιχεία που διατίθενται και πληροφορίες σχετικά με την παραγγελία τους, ανατρέξτε στην ενότητα [Αναλώσιμα και εξαρτήματα στη σελίδα 213](#).

Για να διαπιστώσετε πόση μνήμη είναι εγκατεστημένη στο προϊόν ή για να διαπιστώσετε τι έχει εγκατασταθεί στις θύρες USB ή στην υποδοχή EIO, εκτυπώστε μια σελίδα διαμόρφωσης.

## Εγκατάσταση μνήμης


Ίσως θελήσετε να προσθέσετε περισσότερη μνήμη στο προϊόν, εάν εκτυπώνετε συχνά περίπλοκα γραφικά ή έγγραφα PostScript (PS) ή εάν χρησιμοποιείτε πολλές γραμματοσειρές λήψης. Η πρόσθετη μνήμη δίνει επίσης μεγαλύτερη ευελιξία στην υποστήριξη δυνατοτήτων αποθήκευσης εργασιών, όπως είναι η ταχεία αντιγραφή.

Το προϊόν αυτό υποστηρίζει την εκτύπωση αρχείων PDF όταν είναι εγκατεστημένη μνήμη 128 MB. Ωστόσο, για βέλτιστη απόδοση, αναβαθμίστε τη μνήμη σε τουλάχιστον 192 MB.

 **ΣΗΜΕΙΩΣΗ** Τα μονά εν σειρά στοιχεία μνήμης (SIMM), που χρησιμοποιούνται σε παλαιότερα προϊόντα HP LaserJet, δεν είναι συμβατά με το προϊόν.

## Εγκατάσταση μνήμης στο προϊόν

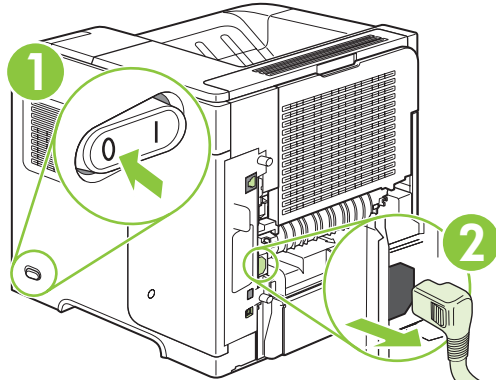
Το προϊόν αυτό διαθέτει μία υποδοχή DIMM.

 **ΠΡΟΣΟΧΗ** Ο στατικός ηλεκτρισμός μπορεί να προκαλέσει βλάβη στα στοιχεία DIMM. Κατά τον χειρισμό των DIMM, να φοράτε ένα αντιστατικό βραχιόλι ή να αγγίζετε συχνά την επιφάνεια της αντιστατικής συσκευασίας των DIMM και, στη συνέχεια, να αγγίζετε μια γυμνή μεταλλική επιφάνεια στο προϊόν.

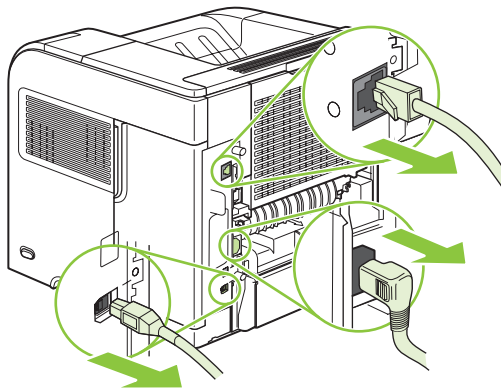


Εάν δεν το έχετε ήδη κάνει, εκτυπώστε μια σελίδα διαμόρφωσης για να διαπιστώσετε πόση μνήμη είναι εγκατεστημένη στον προϊόν προτού προσθέσετε περισσότερη μνήμη. Ανατρέξτε στην ενότητα [Εκτύπωση των σελίδων πληροφοριών και επίδειξης χειρισμού στη σελίδα 114](#).

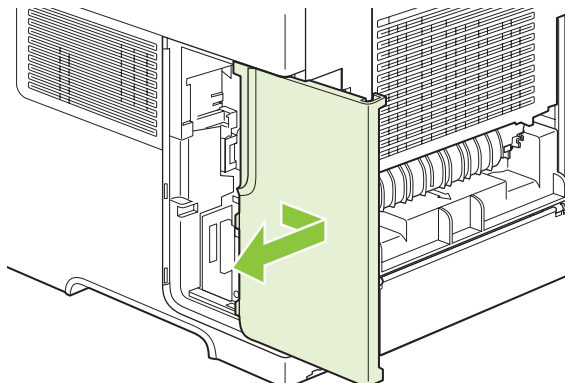
1. Μετά την εκτύπωση της σελίδας διαμόρφωσης, σβήστε το προϊόν και αποσυνδέστε το καλώδιο τροφοδοσίας.



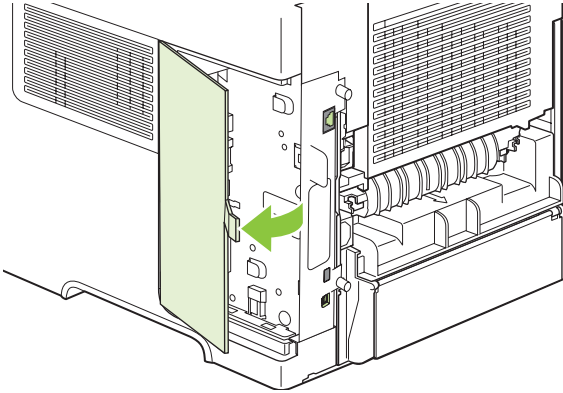
2. Αποσυνδέστε όλα τα καλώδια διασύνδεσης.



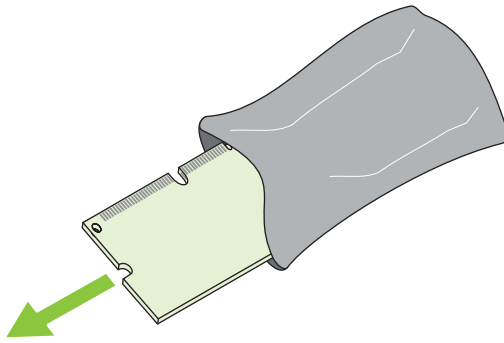
3. Αφαιρέστε το κάλυμμα της δεξιάς πλευράς, σύροντάς το προς το πίσω μέρος του προϊόντος για να το απασφαλίσετε.



4. Ανοίξτε τη θυρίδα πρόσβασης, τραβώντας τη μεταλλική γλωττίδα.

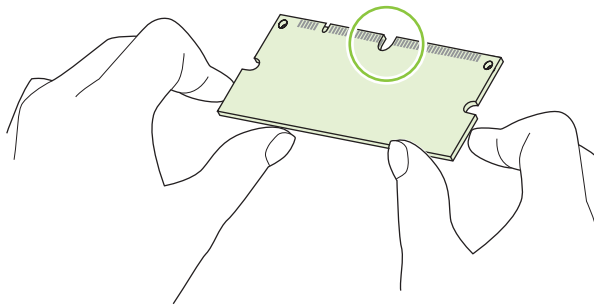


5. Αφαιρέστε το στοιχείο μνήμης DIMM από την αντιστατική συσκευασία.

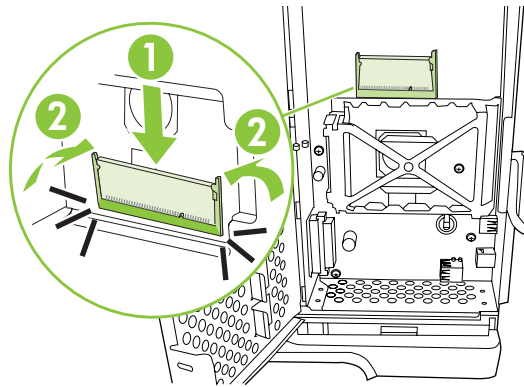



△ **ΠΡΟΣΟΧΗ** Για να μειώσετε την πιθανότητα πρόκλησης βλάβης από στατικό ηλεκτρισμό, πρέπει πάντα να φοράτε ένα περικάρπιο ηλεκτροστατικής εκφόρτισης (ESD) ή να αγγίζετε την επιφάνεια μιας αντιστατικής συσκευασίας πριν να χειριστείτε τα στοιχεία μνήμης DIMM.

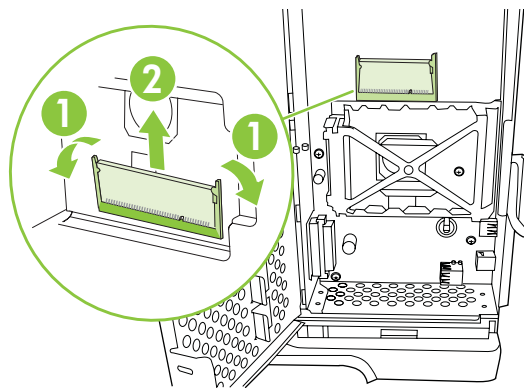
6. Κρατήστε το στοιχείο μνήμης DIMM από τις άκρες και ευθυγραμμίστε τις εγκοπές στο στοιχείο DIMM με την υποδοχή DIMM. (Οι ασφάλειες και στις δύο πλευρές της υποδοχής DIMM πρέπει να είναι ανοιχτές.)



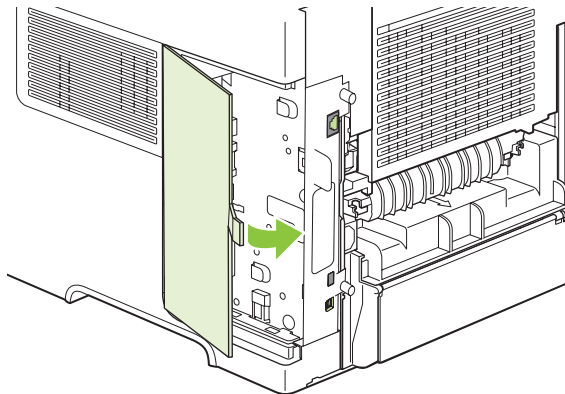
7. Πιέστε το στοιχείο μνήμης DIMM σε ευθεία μέσα στην υποδοχή και πιέστε σταθερά. Βεβαιωθείτε ότι οι ασφάλειες στις δύο πλευρές της υποδοχής DIMM τοποθετούνται στη θέση τους.



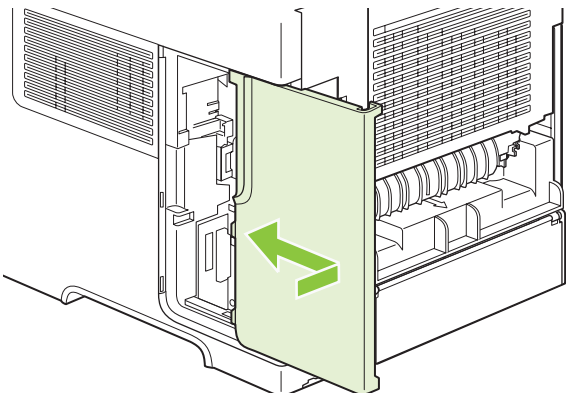
 **ΣΗΜΕΙΩΣΗ** Για να αφαιρέσετε τη μονάδα DIMM, απασφαλίστε πρώτα τις ασφάλειες.



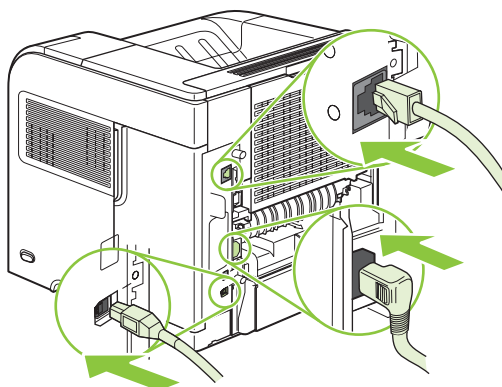
8. Κλείστε τη θυρίδα πρόσβασης και πιέστε σταθερά, μέχρι να ασφαλίσει στη θέση της.



9. Επανατοποθετήστε το κάλυμμα δεξιάς πλευράς. Ευθυγραμμίστε τις γλωττίδες στο πάνελ με τις υποδοχές του προϊόντος και ωθήστε το πάνελ προς το εμπρός μέρος του προϊόντος, έως ότου ασφαλίσει στη θέση του.



10. Επανάσυνδέστε τα καλώδια διασύνδεσης και το καλώδιο τροφοδοσίας.




11. Ανάψτε το προϊόν.

## Έλεγχος εγκατάστασης της DIMM

Μετά την εγκατάσταση της DIMM, βεβαιωθείτε ότι η εγκατάσταση ήταν επιτυχής.

1. Ανάψτε το προϊόν. Βεβαιωθείτε ότι η φωτεινή ένδειξη ετοιμότητας παραμένει αναμμένη αφού ολοκληρωθεί η διαδικασία εκκίνησης του προϊόντος. Αν εμφανιστεί κάποιο μήνυμα σφάλματος, τότε κάποιο στοιχείο μνήμης DIMM ενδέχεται να μην έχει εγκατασταθεί σωστά. Ανατρέξτε στην ενότητα [Ερμηνεία των μηνυμάτων πίνακα ελέγχου στη σελίδα 154](#).
2. Εκτυπώστε μια σελίδα διαμόρφωσης (ανατρέξτε στην ενότητα [Εκτύπωση των σελίδων πληροφοριών και επίδειξης χειρισμού στη σελίδα 114](#)).
3. Ελέγξτε την ενότητα της σελίδας διαμόρφωσης που αναφέρεται στη μνήμη και συγκρίνετέ την με τη σελίδα διαμόρφωσης που εκτυπώθηκε πριν από την εγκατάσταση της μνήμης. Εάν δεν έχει αυξηθεί η ποσότητα της μνήμης, η DIMM ενδέχεται να μην έχει εγκατασταθεί σωστά ή η DIMM ενδέχεται να είναι ελαττωματική. Επαναλάβετε τη διαδικασία εγκατάστασης. Αν είναι απαραίτητο, εγκαταστήστε μια διαφορετική DIMM.

 **ΣΗΜΕΙΩΣΗ** Εάν έχετε εγκαταστήσει κάποια γλώσσα (προσωπικότητα) προϊόντος, ελέγξτε την ενότητα "Installed Personalities and Options" (Εγκαταστημένες Προσωπικότητες και Επιλογές) της σελίδας διαμόρφωσης. Σε αυτήν την περιοχή θα πρέπει να εμφανίζεται η νέα γλώσσα του προϊόντος.


## Αποθήκευση πόρων (μόνιμοι πόροι)

Τα βοηθητικά προγράμματα ή οι εργασίες που φορτώνετε στο προϊόν μερικές φορές περιλαμβάνουν πόρους (για παράδειγμα γραμματοσειρές, μακροεντολές ή μοτίβα). Οι πόροι που έχουν επισημανθεί εσωτερικά ως μόνιμοι παραμένουν στη μνήμη του προϊόντος έως ότου το σβήσετε.

Χρησιμοποιήστε τις παρακάτω οδηγίες εάν χρησιμοποιείτε το χαρακτηριστικό της γλώσσας (PDL) για επισήμανση των μόνιμων πόρων. Για τεχνικές λεπτομέρειες, ανατρέξτε σε μια κατάλληλη πηγή αναφοράς PDL για PCL ή PS.

- Να επισημαίνετε πόρους ως μόνιμους μόνον όταν είναι απολύτως απαραίτητο να παραμείνουν στη μνήμη για όσο χρόνο το προϊόν είναι αναμμένο.
- Φροντίστε να στέλνετε μόνιμους πόρους στον προϊόν μόνο κατά την έναρξη κάποιας εργασίας εκτύπωσης και όχι ενόσω το προϊόν εκτυπώνει.

---

 **ΣΗΜΕΙΩΣΗ** Η υπερβολική χρήση μόνιμων πόρων ή η φόρτωσή τους ενόσω το προϊόν εκτυπώνει ενδέχεται να επηρεάσει την απόδοση του προϊόντος ή την ικανότητά του να εκτυπώνει περίπλοκες σελίδες.

---

## Ενεργοποίηση της μνήμης σε περιβάλλον Windows

1. **Windows XP και Windows Server 2003 (με χρήση της προεπιλεγμένης προβολής του μενού Έναρξης):** Κάντε κλικ στο **Start** (Έναρξη), κάντε κλικ στο **Settings** (Ρυθμίσεις) και, στη συνέχεια, κάντε κλικ στο **Printers and Faxes** (Εκτυπωτές και φαξ).

ή

**Windows 2000, Windows XP και Windows Server 2003 (με χρήση της κλασικής προβολής του μενού Έναρξης):** Κάντε κλικ στο **Start** (Έναρξη), κάντε κλικ στο **Settings** (Ρυθμίσεις) και, στη συνέχεια, κάντε κλικ στο **Printers** (Εκτυπωτές).

ή

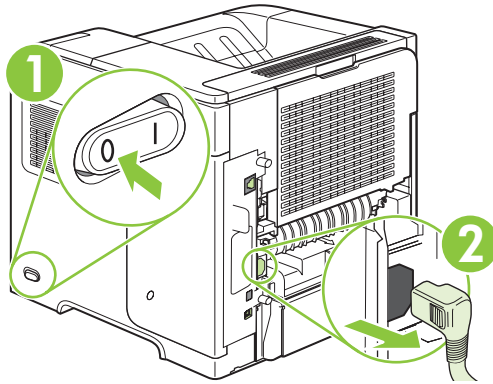
**Windows Vista:** Κάντε κλικ στο **Start** (Έναρξη), κάντε κλικ στο **Control Panel** (Πίνακας ελέγχου) και, στη συνέχεια, στην κατηγορία **Hardware and Sound** (Υλικό και Ήχος), κάντε κλικ στο **Printer** (Εκτυπωτής).

2. Κάντε δεξί κλικ στο εικονίδιο του προγράμματος οδήγησης και στη συνέχεια επιλέξτε **Properties** (Ιδιότητες).
3. Κάντε κλικ στην καρτέλα **Device Settings** (Ρυθμίσεις συσκευής).
4. Αναπτύξτε την περιοχή **Installable Options** (Δυνατότητες επιλογών για εγκατάσταση).
5. Πλάι στο **Printer Memory** (Μνήμη εκτυπωτή), επιλέξτε τη συνολική ποσότητα μνήμης που είναι εγκατεστημένη.
6. Κάντε κλικ στο **OK**.

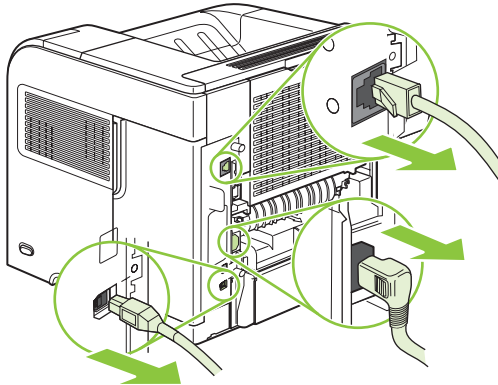
## Εγκατάσταση εσωτερικών συσκευών USB

Το προϊόν διαθέτει δύο εσωτερικές θύρες USB.

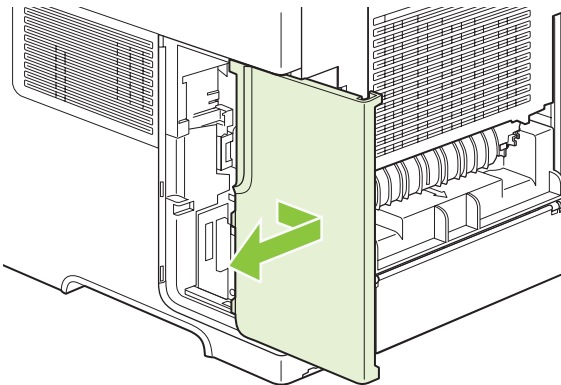
1. Σβήστε το προϊόν και αποσυνδέστε το καλώδιο τροφοδοσίας.



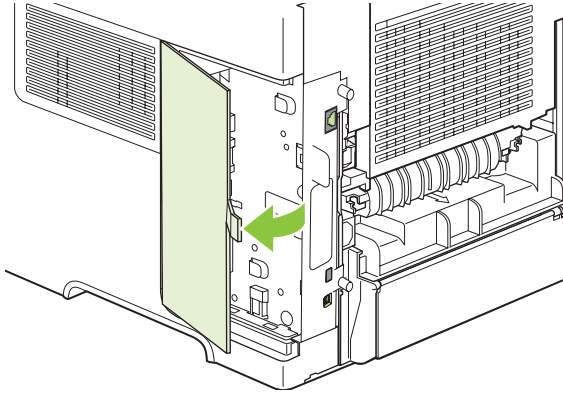
2. Αποσυνδέστε όλα τα καλώδια διασύνδεσης.



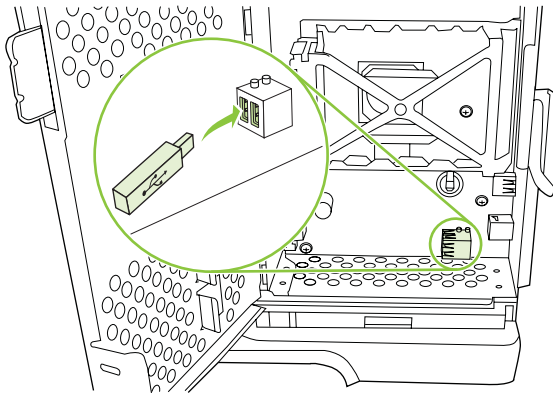
3. Αφαιρέστε το κάλυμμα της δεξιάς πλευράς, σύροντάς το προς το πίσω μέρος του προϊόντος για να το απασφαλίσετε.



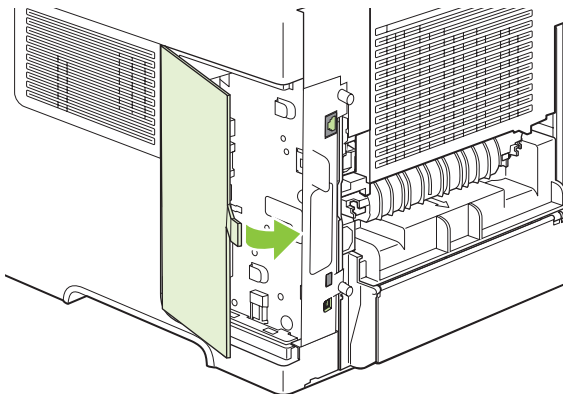
4. Ανοίξτε τη θυρίδα πρόσβασης, τραβώντας τη μεταλλική γλωττίδα.



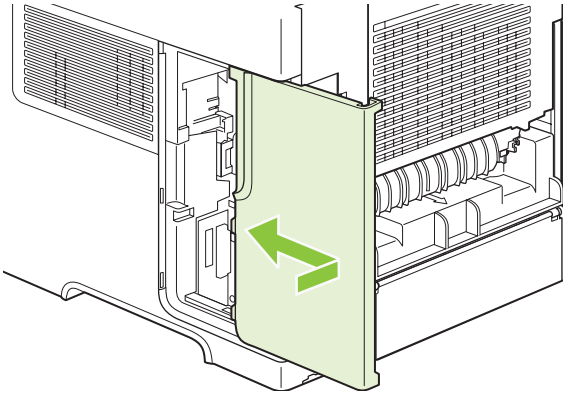
5. Εντοπίστε τις θύρες USB, κοντά στο κάτω μέρος της πλακέτας μορφοποιητή. Τοποθετήστε τη συσκευή USB σε μία από τις θύρες.



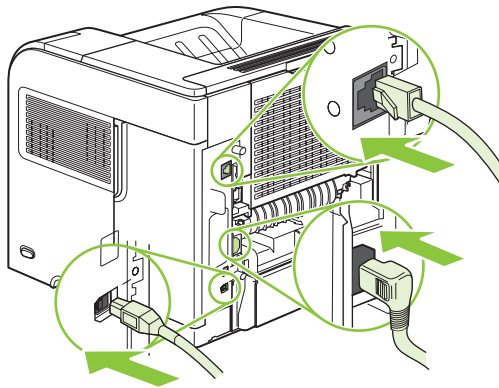
6. Κλείστε τη θύρα πρόσβασης και πιέστε σταθερά, έως ότου ασφαλίσει στη θέση της.



7. Επανατοποθετήστε το κάλυμμα δεξιάς πλευράς. Ευθυγραμμίστε τις γλωττίδες στο πάνελ με τις υποδοχές του προϊόντος και ωθήστε το πάνελ προς το εμπρός μέρος του προϊόντος, έως ότου ασφαλίσει στη θέση του.



8. Επανάσυνδέστε τα καλώδια διασύνδεσης και το καλώδιο τροφοδοσίας.



9. Ανάψτε το προϊόν.

## Εγκατάσταση καρτών διακομιστή εκτυπώσεων HP Jetdirect

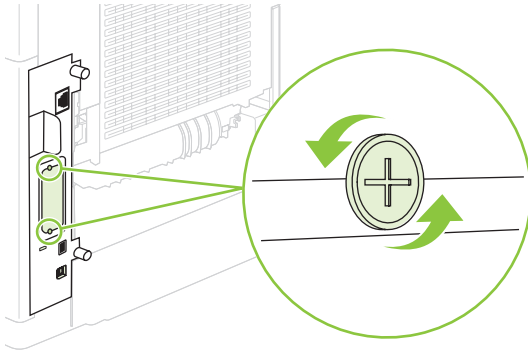
Ακολουθήστε αυτές τις διαδικασίες για να τοποθετήσετε ή να αφαιρέσετε την κάρτα EIO.


### Τοποθέτηση μιας κάρτας διακομιστή εκτυπώσεων HP Jetdirect

1. Σβήστε το προϊόν.

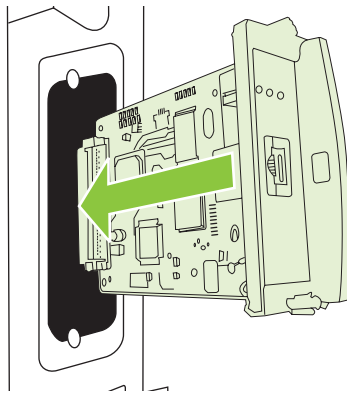


2. Αφαιρέστε τις δύο βίδες και την πλάκα κάλυψης από την υποδοχή EIO στο πίσω μέρος του προϊόντος.

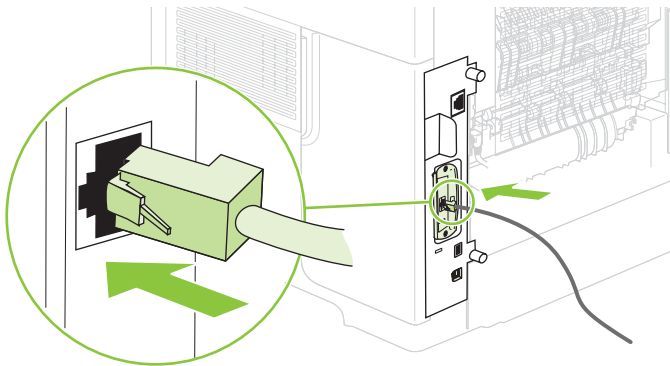


 **ΣΗΜΕΙΩΣΗ** Μην απορρίπτετε τις βίδες ή την πλάκα κάλυψης. Αποθηκεύστε τα για μελλοντική χρήση, αν αφαιρέσετε την κάρτα EIO.


3. Τοποθετήστε την κάρτα EIO στην υποδοχή EIO και σφίξτε τις βίδες.



4. Συνδέστε το καλώδιο δικτύου στην κάρτα EIO.



5. Ανάψτε το προϊόν και, στη συνέχεια, εκτυπώστε μια σελίδα διαμόρφωσης για να επιβεβαιώσετε ότι η νέα συσκευή EIO αναγνωρίζεται. Ανατρέξτε στην ενότητα [Εκτύπωση των σελίδων πληροφοριών και επίδειξης χειρισμού στη σελίδα 114](#).

 **ΣΗΜΕΙΩΣΗ** Όταν εκτυπώσετε μια σελίδα διαμόρφωσης, θα εκτυπωθεί και μια σελίδα διαμόρφωσης HP Jetdirect με πληροφορίες για τις ρυθμίσεις και την κατάσταση του δικτύου.

## Αφαίρεση μιας κάρτας διακομιστή εκτυπώσεων HP Jetdirect

1. Σβήστε το προϊόν.
2. Αποσυνδέστε το καλώδιο δικτύου από την κάρτα EIO.
3. Ξεβιδώστε τις δύο βίδες από την κάρτα EIO και κατόπιν αφαιρέστε την κάρτα EIO από την υποδοχή EIO.
4. Τοποθετήστε την πλάκα κάλυψης της υποδοχής EIO στο πίσω μέρος του προϊόντος. Εισαγάγετε και σφίξτε τις δύο βίδες.
5. Ανάψτε το προϊόν.


## Καθαρισμός του προϊόντος

Κατά τη διάρκεια της εκτύπωσης, μπορεί να συσσωρευτούν χαρτί, γραφίτης και σωματίδια σκόνης στο εσωτερικό του προϊόντος. Με την πάροδο του χρόνου, αυτά τα συσσωρευμένα σωματίδια μπορεί να προκαλέσουν προβλήματα στην ποιότητα της εκτύπωσης, όπως στίγματα ή λεκέδες γραφίτη (ανατρέξτε στην ενότητα [Διόρθωση προβλημάτων ποιότητας εκτύπωσης στη σελίδα 198](#)).


### Εξωτερικός καθαρισμός

Χρησιμοποιήστε ένα μαλακό, υγρό πανί που δεν αφήνει χνούδι για να σκουπίσετε τη σκόνη, τις βρομιές και τις κηλίδες από την εξωτερική επιφάνεια της συσκευής.

### Καθαρισμός της διαδρομής του χαρτιού

1. Πατήστε **Menu** (Μενού) .
2. Πατήστε το κάτω βέλος ▼ για να επισημάνετε το **CONFIGURE DEVICE** (Διαμόρφωση συσκευής) και, στη συνέχεια, πατήστε **OK**.
3. Πατήστε το κάτω βέλος ▼ για να επισημάνετε το **PRINT QUALITY** (Ποιότητα εκτύπωσης) και, στη συνέχεια, πατήστε **OK**.


---

 **ΣΗΜΕΙΩΣΗ** Εάν το προϊόν σας διαθέτει ένα εξάρτημα αυτόματης εκτύπωσης διπλής όψης, μεταβείτε στο βήμα 7.

---

4. Πατήστε το κάτω βέλος ▼ για να επισημάνετε το **CREATE CLEANING PAGE** (Δημιουργία σελίδας καθαρισμού) και, στη συνέχεια, πατήστε **OK**.
5. Αφαιρέστε όλο το χαρτί από το Δίσκο 1.
6. Αφαιρέστε τη σελίδα καθαρισμού από τη θήκη εξόδου και τοποθετήστε τη με την εκτυπωμένη όψη προς τα κάτω στο Δίσκο 1.

---

 **ΣΗΜΕΙΩΣΗ** Αν δεν βρίσκεστε στα μενού, πηγαίνατε στο **PRINT QUALITY**, ακολουθώντας τις προηγούμενες οδηγίες.


---

7. Στον πίνακα ελέγχου του προϊόντος, πατήστε το κάτω βέλος ▼ για να επισημάνετε το **PROCESS CLEANING PAGE** (Διαδικασία σελίδας καθαρισμού) και, στη συνέχεια, πατήστε **OK**.

## Αναβάθμιση του υλικολογισμικού

Το προϊόν αυτό διαθέτει δυνατότητα Απομακρυσμένης ενημέρωσης υλικολογισμικού (RFU). Χρησιμοποιήστε αυτές τις πληροφορίες για αναβάθμιση του υλικολογισμικού του προϊόντος.

### Προσδιορισμός της τρέχουσας έκδοσης υλικολογισμικού


1. Πατήστε το Μενού .
2. Πατήστε το κάτω βέλος ▼ για να επισημάνετε το **INFORMATION** (Πληροφορίες) και, στη συνέχεια, πατήστε **OK**.
3. Πατήστε το κάτω βέλος ▼ για να επισημάνετε το **PRINT CONFIGURATION** (Διαμόρφωση εκτύπωσης) και, στη συνέχεια, πατήστε **OK** για εκτύπωση.

Ο κωδικός ημερομηνίας βρίσκεται στη σελίδα διαμόρφωσης, στην ενότητα που ονομάζεται **Device Information** (Πληροφορίες συσκευής). Ο κωδικός ημερομηνίας του υλικολογισμικού έχει την εξής μορφή: EEEEEMMHH XX.XXX.X. Η πρώτη ομάδα αριθμών είναι η ημερομηνία, όπου EEEE αντιστοιχεί στο έτος, MM στο μήνα και HH στην ημερομηνία. Για παράδειγμα, μία ημερομηνία υλικολογισμικού που αρχίζει με 20061125 αντιστοιχεί σε 25 Νοεμβρίου, 2006.

### Λήψη του νέου υλικολογισμικού από την Ιστοσελίδα της HP


Για να βρείτε την πιο πρόσφατη αναβάθμιση υλικολογισμικού για το προϊόν, μεταβείτε στη διεύθυνση [www.hp.com/go/ljp4010series\\_software](http://www.hp.com/go/ljp4010series_software) ή [www.hp.com/go/ljp4510series\\_software](http://www.hp.com/go/ljp4510series_software). Αυτή η σελίδα παρέχει πληροφορίες για τη λήψη της νέας έκδοσης του υλικολογισμικού.

### Μεταφορά του νέου υλικολογισμικού στο προϊόν


 **ΣΗΜΕΙΩΣΗ** Το προϊόν μπορεί να κάνει λήψη ενός αρχείου ενημέρωσης .RFU όταν βρίσκεται στην κατάσταση "έτοιμο".

Ο χρόνος που απαιτείται για μια ενημέρωση εξαρτάται από το χρόνο μεταφοράς εισόδου/εξόδου, καθώς και τον χρόνο που χρειάζεται το προϊόν για να κάνει και πάλι προετοιμασία. Ο χρόνος μεταφοράς εισόδου/εξόδου εξαρτάται από πολλά πράγματα, συμπεριλαμβανομένης της ταχύτητας με την οποία ο κεντρικός υπολογιστής στέλνει την ενημέρωση. Εάν η διαδικασία απομακρυσμένης ενημέρωσης υλικολογισμικού διακοπεί προτού γίνει λήψη του υλικολογισμικού (ενόσω εμφανίζεται το **Receiving upgrade (Λήψη αναβάθμισης)** στην οθόνη του πίνακα ελέγχου), το αρχείο υλικολογισμικού θα πρέπει να σταλεί και πάλι. Εάν διακοπεί η τροφοδοσία ρεύματος κατά την ενημέρωση της επαναπρογραμματιζόμενης μνήμης DIMM (ενόσω εμφανίζεται το μήνυμα **Performing upgrade (Εκτελείται αναβάθμιση)** στην οθόνη του πίνακα ελέγχου), η ενημέρωση διακόπτεται και εμφανίζεται το μήνυμα **Resend upgrade (Στείλτε και πάλι την αναβάθμιση)** (μόνο σε Αγγλικά) στην οθόνη του πίνακα ελέγχου. Σε αυτήν την περίπτωση, θα πρέπει να στείλετε την ενημέρωση μέσω της παράλληλης θύρας. Τέλος, οποιεσδήποτε εργασίες προηγούνται της εργασίας RFU στην ουρά ολοκληρώνονται πριν από την επεξεργασία της ενημέρωσης.


## Χρήση FTP για φόρτωμα υλικολογισμικού μέσω προγράμματος περιήγησης

 **ΣΗΜΕΙΩΣΗ** Η ενημέρωση του υλικολογισμικού περιλαμβάνει μια αλλαγή στη μορφή της μη ευμετάβλητης RAM (NVRAM). Οι ρυθμίσεις στο μενού που αλλάζονται από τις ρυθμίσεις προεπιλογής ενδέχεται να επιστρέψουν στις προεπιλεγμένες και πρέπει να αλλαχθούν πάλι εάν τις θέλετε διαφορετικές από αυτές της προεπιλογής.


1. Βεβαιωθείτε ότι το πρόγραμμα περιήγησης στο Internet που χρησιμοποιείτε έχει διαμορφωθεί για την προβολή φακέλων από τοποθεσίες FTP. Οι οδηγίες αυτές είναι για τον Microsoft Internet Explorer.
  - α. Ανοίξτε το πρόγραμμα περιήγησης και κάντε κλικ στο **Tools** (Εργαλεία) και, στη συνέχεια, κάντε κλικ στο **Internet Options** (Επιλογές Internet).
  - β. Κάντε κλικ στην καρτέλα **Advanced** (Για προχωρημένους).
  - γ. Επιλέξτε το πλαίσιο που ονομάζεται **Enable folder view for FTP sites** (Ενεργοποίηση της προβολής φακέλου στις τοποθεσίες FTP).
  - δ. Κάντε κλικ στο **OK**.
2. Εκτυπώστε μία σελίδα ρυθμίσεων και σημειώστε τη διεύθυνση TCP/IP που φαίνεται στη σελίδα EIO Jetdirect.
3. Ανοίξτε ένα παράθυρο προγράμματος περιήγησης.
4. Ση γραμμή διεύθυνσης του προγράμματος περιήγησης, πληκτρολογήστε `ftp://<ΔΙΕΥΘΥΝΣΗ>`, όπου <ΔΙΕΥΘΥΝΣΗ> είναι η διεύθυνση του προϊόντος. Για παράδειγμα, εάν η διεύθυνση TCP/IP είναι 192.168.0.90, πληκτρολογήστε `ftp://192.168.0.90`.
5. Εντοπίστε το αρχείο λήψης .RFU του προϊόντος.
6. Σύρετε και ρίξτε το αρχείο .RFU στο εικονίδιο **PORT1** (ΘΥΡΑ1) στο παράθυρο του προγράμματος περιήγησης.


 **ΣΗΜΕΙΩΣΗ** Το προϊόν σβήνει και, στη συνέχεια, ανάβει αυτόματα για να ενεργοποιήσει την ενημέρωση. Όταν η διαδικασία ενημέρωσης ολοκληρωθεί, εμφανίζεται το μήνυμα **Ready (Έτοιμος)** στον πίνακα ελέγχου του προϊόντος.

## Χρήση FTP για αναβάθμιση υλικολογισμικού με σύνδεση σε δίκτυο

 **ΣΗΜΕΙΩΣΗ** Η ενημέρωση του υλικολογισμικού περιλαμβάνει μια αλλαγή στη μορφή της μη ευμετάβλητης RAM (NVRAM). Οι ρυθμίσεις στο μενού που αλλάζονται από τις ρυθμίσεις προεπιλογής ενδέχεται να επιστρέψουν στις προεπιλεγμένες και πρέπει να αλλαχθούν πάλι εάν τις θέλετε διαφορετικές από αυτές της προεπιλογής.

1. Σημειώστε τη διεύθυνση IP στη σελίδα HP Jetdirect. Η σελίδα HP Jetdirect είναι η δεύτερη που εκτυπώνεται όταν εκτυπώνετε τη σελίδα ρυθμίσεων.

 **ΣΗΜΕΙΩΣΗ** Προτού αναβαθμίσετε το υλικολογισμικό, βεβαιωθείτε ότι το προϊόν δεν βρίσκεται σε τρόπο λειτουργίας Αναμονής. Επίσης, βεβαιωθείτε ότι όλα τα μηνύματα σφάλματος έχουν διαγραφεί από την οθόνη του πίνακα ελέγχου.
2. Ανοίξτε μια γραμμή εντολών MS-DOS στον υπολογιστή σας.
3. Τύπος: `ftp TCP/IP ADDRESS>` (ftp ΔΙΕΥΘΥΝΣΗ TCP/IP). Για παράδειγμα, εάν η διεύθυνση TCP/IP είναι 192.168.0.90, πληκτρολογήστε `ftp://192.168.0.90`.

4. Πηγαίνετε στο φάκελο που είναι αποθηκευμένο το αρχείο υλικολογισμικού.
  5. Επιλέξτε **Enter** στο πληκτρολόγιο.
  6. Όταν ζητηθεί το όνομα χρήστη, πιέστε **Enter**.
  7. Όταν ζητηθεί ο κωδικός πρόσβασης, πιέστε **Enter**.
  8. Πληκτρολογήστε `bin` στη γραμμή εντολών.
  9. Πατήστε **Enter**. Το μήνυμα **200 Types set to I, Using binary mode to transfer files** (200 τύποι έχουν οριστεί σε I, χρησιμοποιώντας τη δυαδική μέθοδο για τη μεταφορά αρχείων) εμφανίζεται στο παράθυρο εντολών.
  10. Πληκτρολογήστε `put` και, στη συνέχεια, το όνομα του αρχείου. Για παράδειγμα, εάν το όνομα αρχείου είναι `LJP4015.RFU`, πληκτρολογήστε `put LJP4015.RFU`.
  11. Αρχίζει η διαδικασία λήψης και το υλικολογισμικό του προϊόντος ενημερώνεται. Αυτό μπορεί να διαρκέσει περίπου πέντε λεπτά. Αφήστε τη διαδικασία να ολοκληρωθεί, χωρίς άλλες ενέργειες από μέρους σας στο προϊόν ή στον υπολογιστή.
- 
-  **ΣΗΜΕΙΩΣΗ** Αφού επεξεργαστεί την αναβάθμιση, το προϊόν σβήνει και, στη συνέχεια, ανάβει και πάλι αυτόματα.
- 
12. Στη γραμμή εντολών, πληκτρολογήστε: `bye` για να βγείτε από την εντολή `ftp`.
  13. Στη γραμμή εντολών, πληκτρολογήστε: `exit` για να επιστρέψετε στη διασύνδεση των Windows.

## Χρήση του HP Web Jetadmin για αναβάθμιση του υλικολογισμικού


Η διαδικασία αυτή απαιτεί την εγκατάσταση του HP Web Jetadmin, έκδοση 7.0 ή νεότερη, στον υπολογιστή σας. Ολοκληρώστε τα παρακάτω βήματα για την ενημέρωση ενός προϊόντος μέσω του HP Web Jetadmin, αφού κάνετε λήψη του αρχείου `.RFU` από την τοποθεσία Web της HP.

1. Εκκινήστε το HP Web Jetadmin.
2. Ανοίξτε το φάκελο **Device Management** (Διαχείριση συσκευών) στην αναπτυσσόμενη λίστα του πίνακα **Navigation** (Περιήγηση). Περιηγηθείτε στο φάκελο **Device Lists** (Κατάλογοι συσκευών).
3. Αναπτύξτε το φάκελο **Device Lists** (Λίστες συσκευών) και επιλέξτε **All Devices** (Όλες οι συσκευές). Εντοπίστε το προϊόν στη λίστα συσκευών και, στη συνέχεια, κάντε κλικ επάνω του για να το επιλέξετε.  
  
Εάν χρειάζεται να αναβαθμίσετε το υλικολογισμικό πολλαπλών προϊόντων, επιλέξτε τα όλα, πατώντας το πλήκτρο **Ctrl** καθώς κάνετε κλικ στο όνομα κάθε προϊόντος.
4. Εντοπίστε την αναπτυσσόμενη λίστα για τα **Device Tools** (Εργαλεία συσκευών) στην άνω δεξιά γωνία του παραθύρου. Επιλέξτε **Update Printer Firmware** (Ενημέρωση υλικολογισμικού του εκτυπωτή) από την λίστα ενεργειών.
5. Εάν το όνομα του αρχείου `.RFU` δεν είναι καταχωρημένο στο πλαίσιο **All Available Images** (Όλες οι διαθέσιμες εικόνες), κάντε κλικ στο **Browse** (Περιήγηση) στο παράθυρο διαλόγου **Upload New Firmware Image** (Φόρτωση νέας εικόνας υλικολογισμικού) και περιηγηθείτε στην τοποθεσία του αρχείου `.RFU` που λάβατε από το Διαδίκτυο στην αρχή αυτής της διαδικασίας. Εάν το όνομα του αρχείου βρίσκεται στη λίστα, επιλέξτε το.

6. Κάντε κλικ **Upload** (Φόρτωση) για να μετακινήσετε το αρχείο .RFU από τον σκληρό σας δίσκο στο διακομιστή HP Web Jetadmin. Όταν ολοκληρωθεί η φόρτωση, το παράθυρο του προγράμματος περιήγησης ανανεώνεται.
7. Επιλέξτε το αρχείο .RFU από το αναπτυσσόμενο μενού **Printer Firmware Update** (Ενημέρωση υλικολογισμικού του εκτυπωτή).
8. Κάντε κλικ στο **Update Firmware** (Ενημέρωση υλικολογισμικού). Το HP Web Jetadmin στέλνει το επιλεγμένο αρχείο .RFU στο προϊόν. Ο πίνακας ελέγχου προβάλλει μηνύματα που υποδεικνύουν την πρόοδο της αναβάθμισης. Στο τέλος της διαδικασίας αναβάθμισης, ο πίνακας ελέγχου προβάλλει το μήνυμα **Ready (Έτοιμος)**.

## Χρήση εντολών των Microsoft Windows για αναβάθμιση του υλικολογισμικού

Για την αναβάθμιση του υλικολογισμικού με χρήση σύνδεσης σε δίκτυο, ακολουθήστε τις παρακάτω οδηγίες.

1. Κάντε κλικ στο **Start** (Έναρξη), κάντε κλικ στο **Run** (Εκτέλεση) και, στη συνέχεια, πληκτρολογήστε `cmd` για να ανοίξετε το παράθυρο εντολών.
  2. Πληκτρολογήστε τα ακόλουθα: `copy /b <ΟΝΟΜΑ ΑΡΧΕΙΟΥ> \\<ΟΝΟΜΑ ΥΠΟΛΟΓΙΣΤΗ> \<ΚΟΙΝΟΧΡΗΣΤΟ ΣΤΟΙΧΕΙΟ>`, όπου `<ΟΝΟΜΑ ΑΡΧΕΙΟΥ>` είναι το όνομα του αρχείου .RFU (συμπεριλαμβανομένης της διαδρομής του), `<ΟΝΟΜΑ ΥΠΟΛΟΓΙΣΤΗ>` είναι το όνομα του υπολογιστή από τον οποίο γίνεται κοινή χρήση του προϊόντος και `<ΚΟΙΝΟΧΡΗΣΤΟ ΣΤΟΙΧΕΙΟ>` είναι το όνομα κοινόχρηστου στοιχείου του προϊόντος. Για παράδειγμα: `C:\>copy /b C:\LJP4015.RFU \\ΔΙΑΚΟΜΙΣΤΗΣ\ΥΠΟΛΟΓΙΣΤΗΣ`.
- 
-  **ΣΗΜΕΙΩΣΗ** Εάν το όνομα αρχείου ή η διαδρομή περιλαμβάνει κενό, θα πρέπει να βρίσκεται μέσα σε εισαγωγικά. Για παράδειγμα, πληκτρολογήστε: `C:\>copy /b "C:\ΤΑ ΕΓΓΡΑΦΑ ΜΟΥ \LJP4015.RFU" \\ΔΙΑΚΟΜΙΣΤΗΣ\ΥΠΟΛΟΓΙΣΤΗΣ`.
- 
3. Πατήστε **Enter** στο πληκτρολόγιο. Ο πίνακας ελέγχου προβάλλει ένα μήνυμα που υποδεικνύει την πρόοδο της αναβάθμισης υλικολογισμικού. Στο τέλος της διαδικασίας αναβάθμισης, ο πίνακας ελέγχου προβάλλει το μήνυμα **Ready (Έτοιμος)**. Στην οθόνη του υπολογιστή εμφανίζεται το μήνυμα **One File Copied** (Ένα αρχείο αντιγράφηκε).

## Αναβάθμιση του υλικολογισμικού Jetdirect

Η διασύνδεση δικτύου HP Jetdirect του προϊόντος διαθέτει υλικολογισμικό που μπορεί να αναβαθμιστεί ξεχωριστά από το υλικολογισμικό του προϊόντος. Η διαδικασία αυτή απαιτεί την εγκατάσταση του HP Web Jetadmin, έκδοση 7.0 ή νεότερη, στον υπολογιστή σας. Για ενημέρωση του υλικολογισμικού HP Jetdirect με χρήση του HP Web Jetadmin, ολοκληρώστε τα παρακάτω βήματα.

1. Ανοίξτε το πρόγραμμα HP Web Jetadmin.
2. Ανοίξτε το φάκελο **Device Management** (Διαχείριση συσκευών) στην αναπτυσσόμενη λίστα του πίνακα **Navigation** (Περιήγηση). Περιηγηθείτε στο φάκελο **Device Lists** (Κατάλογοι συσκευών).
3. Επιλέξτε το προϊόν που θέλετε να ενημερώσετε.
4. Στην αναπτυσσόμενη λίστα **Device Tools** (Εργαλεία συσκευών), επιλέξτε **Jetdirect Firmware Update** (Ενημέρωση υλικολογισμικού Jetdirect).
5. Κάτω από το στοιχείο **Jetdirect firmware version** (Έκδοση υλικολογισμικού Jetdirect) είναι καταγραμμένα ο αριθμός μοντέλου HP Jetdirect και η τρέχουσα έκδοση υλικολογισμικού. Σημειώστε τα.

6. Πηγαίετε στη διεύθυνση [http://www.hp.com/go/wja\\_firmware](http://www.hp.com/go/wja_firmware).
7. Κινηθείτε διαδοχικά προς τα κάτω στη λίστα με τους αριθμούς μοντέλων και εντοπίστε τον αριθμό μοντέλου που σημειώσατε.
8. Ψάξτε για την τρέχουσα έκδοση υλικολογισμικού για το μοντέλο, και δείτε αν είναι μεταγενέστερης έκδοσης από την έκδοση που σημειώσατε. Εάν είναι, κάντε δεξί κλικ στο σύνδεσμο υλικολογισμικού, και ακολουθήστε τις οδηγίες στην ιστοσελίδα για τη λήψη του νέου αρχείου υλικολογισμικού. Το αρχείο πρέπει να αποθηκευτεί στο φάκελο <drive>:\PROGRAM FILES\HP WEB JETADMIN\DOC\PLUGINS\HPWJA\FIRMWARE\JETDIRECT στον υπολογιστή που χρησιμοποιεί το λογισμικό HP Web Jetadmin.
9. Στο HP Web Jetadmin, επιστρέψτε στην κύρια λίστα προϊόντων και επιλέξτε και πάλι τον ψηφιακό αποστολέα.
10. Στην αναπτυσσόμενη λίστα **Device Tools** (Εργαλεία συσκευών), επιλέξτε ξανά το στοιχείο **Jetdirect Firmware Update** (Ενημέρωση υλικολογισμικού Jetdirect).
11. Στη σελίδα υλικολογισμικού HP Jetdirect, η νέα έκδοση υλικολογισμικού βρίσκεται στη λίστα **Jetdirect Firmware Available on HP Web Jetadmin** (Υλικολογισμικό Jetdirect που διατίθεται στο HP Web Jetadmin). Κάντε κλικ στο **Update Firmware Now** (Ενημέρωση υλικολογισμικού τώρα) για να ενημερώσετε το υλικολογισμικό Jetdirect.



---

# 10 Επίλυση προβλημάτων

- [Επίλυση γενικών προβλημάτων](#)
- [Επαναφορά εργοστασιακών ρυθμίσεων](#)
- [Ερμηνεία των μηνυμάτων πίνακα ελέγχου](#)
- [Εμπλοκές](#)
- [Διόρθωση προβλημάτων ποιότητας εκτύπωσης](#)
- [Επίλυση προβλημάτων απόδοσης](#)
- [Επίλυση προβλημάτων συνδεσιμότητας](#)
- [Αντιμετώπιση κοινών προβλημάτων στα Windows](#)
- [Επίλυση κοινών προβλημάτων για Macintosh](#)
- [Επίλυση προβλημάτων σε Linux](#)

## Επίλυση γενικών προβλημάτων

Εάν το προϊόν δεν αποκρίνεται σωστά, ολοκληρώστε τα βήματα της ακόλουθης λίστας ελέγχου, με τη σειρά. Εάν το προϊόν παρουσιάζει πρόβλημα σε κάποιο βήμα, ακολουθήστε τις αντίστοιχες προτάσεις αντιμετώπισης προβλημάτων. Εάν κάποιο βήμα επιλύσει το πρόβλημα, μπορείτε να σταματήσετε, χωρίς να εκτελέσετε τα υπόλοιπα βήματα της λίστας ελέγχου.

### Λίστα ελέγχου εντοπισμού και επισκευής βλαβών


1. Βεβαιωθείτε ότι η φωτεινή ένδειξη Ετοιμότητας του προϊόντος είναι αναμμένη. Εάν καμία φωτεινή ένδειξη δεν είναι αναμμένη, ολοκληρώστε αυτά τα βήματα:
  - α. Ελέγξτε τις ηλεκτρικές συνδέσεις.
  - β. Ελέγξτε ότι ο διακόπτης ισχύος είναι ανοιχτός.
  - γ. Βεβαιωθείτε ότι τάση γραμμής είναι σωστή για τη διαμόρφωση τροφοδοσίας του προϊόντος. (Ανατρέξτε στην ετικέτα που βρίσκεται στο πίσω μέρος του προϊόντος για τις απαιτήσεις τάσης.) Εάν χρησιμοποιείτε πολύπριζο και η τάση του δεν είναι εντός των προδιαγραφών, συνδέστε το προϊόν απευθείας στον τοίχο. Εάν είναι ήδη συνδεδεμένο στον τοίχο, δοκιμάστε μια διαφορετική πρίζα.
  - δ. Εάν κανένα από αυτά τα μέτρα δεν επαναφέρει την ισχύ, επικοινωνήστε με την Υποστήριξη Πελατών της HP.
2. Ελέγξτε τις καλωδιώσεις.
  - α. Ελέγξτε τη σύνδεση καλωδίου μεταξύ του προϊόντος και του υπολογιστή ή της θύρας δικτύου. Βεβαιωθείτε ότι η σύνδεση είναι σταθερή.
  - β. Βεβαιωθείτε ότι το ίδιο το καλώδιο δεν είναι ελαττωματικό χρησιμοποιώντας ένα άλλο καλώδιο, εάν είναι δυνατόν.
  - γ. Ελέγξτε τη σύνδεση δικτύου. Ανατρέξτε στην ενότητα [Επίλυση προβλημάτων δικτύου στη σελίδα 206](#).
3. Δείτε αν εμφανίζονται μηνύματα στην οθόνη του πίνακα ελέγχου. Εάν εμφανίζονται οποιαδήποτε μηνύματα σφάλματος, ανατρέξτε στην ενότητα [Ερμηνεία των μηνυμάτων πίνακα ελέγχου στη σελίδα 154](#).
4. Βεβαιωθείτε ότι το χαρτί που χρησιμοποιείτε πληροί τις προδιαγραφές.
5. Εκτυπώστε μια σελίδα διαμόρφωσης. Ανατρέξτε στην ενότητα [Εκτύπωση των σελίδων πληροφοριών και επίδειξης χειρισμού στη σελίδα 114](#). Εάν το προϊόν είναι συνδεδεμένο σε δίκτυο, εκτυπώνεται και μια σελίδα HP Jetdirect.
  - α. Εάν οι σελίδες δεν εκτυπώνονται, βεβαιωθείτε ότι τουλάχιστον ένας δίσκος περιέχει χαρτί.
  - β. Εάν η σελίδα εμπλέκεται στο προϊόν, ανατρέξτε στην ενότητα [Αποκατάσταση εμπλοκών στη σελίδα 179](#).

6. Εάν η σελίδα διαμόρφωσης τυπωθεί, ελέγξτε τα ακόλουθα σημεία.
- α. Εάν η σελίδα δεν εκτυπώνεται σωστά, το πρόβλημα οφείλεται στο υλικό του προϊόντος. Επικοινωνήστε με το Τμήμα εξυπηρέτησης πελατών της HP.
  - β. Εάν η σελίδα εκτυπώνεται σωστά, το υλικό του προϊόντος λειτουργεί. Το πρόβλημα οφείλεται στον υπολογιστή που χρησιμοποιείτε, στο πρόγραμμα οδήγησης εκτυπωτή ή στο πρόγραμμα.
7. Επιλέξτε ένα από τα ακόλουθα:
- Windows:** Κάντε κλικ στο **Start** (Έναρξη), κάντε κλικ στο **Settings** (Ρυθμίσεις) και, στη συνέχεια, κάντε κλικ στο **Printers** (Εκτυπωτές) ή στο **Printers and Faxes** (Εκτυπωτές και φαξ). Κάντε διπλό κλικ στο όνομα του προϊόντος.
- ή
- Mac OS X:** Ανοίξτε το **Print Center** (Κέντρο εκτυπώσεων) ή το **Printer Setup Utility** (Βοηθητικό πρόγραμμα ρύθμισης εκτυπωτή) και κάντε διπλό κλικ στη γραμμή του προϊόντος.
8. Βεβαιωθείτε ότι έχετε εγκαταστήσει το πρόγραμμα οδήγησης εκτυπωτή για αυτό το προϊόν. Ελέγξτε το πρόγραμμα, για να βεβαιωθείτε ότι χρησιμοποιείτε το πρόγραμμα οδήγησης εκτυπωτή για αυτό το προϊόν.
9. Εκτυπώστε ένα σύντομο έγγραφο από άλλο πρόγραμμα το οποίο έχει εκτυπωθεί σωστά στο παρελθόν. Αν αυτή η λύση αποδώσει, τότε το πρόβλημα εντοπίζεται στο πρόγραμμα που χρησιμοποιείτε. Αν αυτή η λύση δεν αποδώσει (δεν εκτυπώνεται το έγγραφο) εκτελέστε τα εξής βήματα:
- α. Δοκιμάστε να εκτυπώσετε την εργασία από κάποιον άλλον υπολογιστή που έχει εγκατεστημένο το λογισμικό του προϊόντος.
  - β. Εάν έχετε συνδέσει το προϊόν στο δίκτυο, συνδέστε το απευθείας σε έναν υπολογιστή με ένα καλώδιο USB. Ανακατευθύνετε το προϊόν στη σωστή θύρα ή επανεγκαταστήστε το λογισμικό, επιλέγοντας το νέο τύπο σύνδεσης που χρησιμοποιείτε.

## Παράγοντες που επηρεάζουν την απόδοση του προϊόντος


Ο χρόνος που απαιτείται για την εκτύπωση μιας εργασίας εξαρτάται από διάφορους παράγοντες:

- Μέγιστη ταχύτητα προϊόντος, μετρούμενη σε σελίδες ανά λεπτό (ppm)
- Τη χρήση χαρτιού ειδικού τύπου (όπως διαφάνειες, βαρύ χαρτί και χαρτί μη τυποποιημένου μεγέθους)
- Χρόνος επεξεργασίας και λήψης δεδομένων από το προϊόν
- Την πολυπλοκότητα και το μέγεθος των γραφικών
- Την ταχύτητα του υπολογιστή που χρησιμοποιείτε
- Τη σύνδεση USB
- Τη ρύθμιση I/O του εκτυπωτή
- Ποσότητα μνήμης που είναι εγκατεστημένη στο προϊόν
- Το λειτουργικό σύστημα του δικτύου (αν υπάρχει) και οι ρυθμίσεις του

 **ΣΗΜΕΙΩΣΗ** Αν και η πρόσθετη μνήμη μπορεί να βελτιώσει τον τρόπο με τον οποίο το προϊόν χειρίζεται σύνθετα γραφικά και τους χρόνους λήψης, δεν θα αυξήσει τη μέγιστη ταχύτητα του προϊόντος (rpm).

## Επαναφορά εργοστασιακών ρυθμίσεων


Χρησιμοποιήστε το μενού **RESETS (Επαναφορές)** για επαναφορά των εργοστασιακών ρυθμίσεων.

1. Πατήστε **Menu** (Μενού) .
2. Πατήστε το κάτω βέλος ▼ για να επισημάνετε το **CONFIGURE DEVICE (Διαμόρφωση συσκευής)** και, στη συνέχεια, πατήστε **OK**.
3. Πατήστε το κάτω βέλος ▼ για να επισημάνετε το **RESETS (Επαναφορές)** και, στη συνέχεια, πατήστε **OK**.
4. Πατήστε το κάτω βέλος ▼ για να επισημάνετε το **RESTORE FACTORY SETTINGS (Επαναφορά εργοστασιακών ρυθμίσεων)** και, στη συνέχεια, πατήστε **OK** για επαναφορά του προϊόντος στις αρχικές εργοστασιακές ρυθμίσεις του.

# Ερμηνεία των μηνυμάτων πίνακα ελέγχου

## Τύποι μηνυμάτων πίνακα ελέγχου

Υπάρχουν τέσσερις τύποι μηνυμάτων πίνακα ελέγχου, τα οποία μπορεί να υποδεικνύουν την κατάσταση του προϊόντος ή προβλήματά του.

Τύπος μηνύματος	Περιγραφή
Μηνύματα κατάστασης	Τα μηνύματα κατάστασης απεικονίζουν την τρέχουσα κατάσταση του προϊόντος. Σας ενημερώνουν για την κανονική λειτουργία του προϊόντος και δεν απαιτούν καμία ενέργεια από μέρος σας για τη διαγραφή τους. Αλλάζουν καθώς μεταβάλλεται η κατάσταση του προϊόντος. Όταν το προϊόν είναι έτοιμο, δεν είναι απασχολημένο και δεν υπάρχουν εκκρεμή μηνύματα προειδοποίησης, το μήνυμα κατάστασης <b>Ready</b> (Ετοιμο) εμφανίζεται αν το προϊόν είναι σε σύνδεση.
Μηνύματα προειδοποίησης	Τα προειδοποιητικά μηνύματα σας ενημερώνουν για σφάλματα δεδομένων και εκτύπωσης. Αυτά τα μηνύματα συνήθως εναλλάσσονται με το μήνυμα <b>Ready</b> (Ετοιμο) ή τα μηνύματα κατάστασης και παραμένουν στην οθόνη έως ότου πατήσετε το <b>OK</b> . Μπορείτε να διαγράψετε μερικά προειδοποιητικά μηνύματα. Εάν το <b>CLEARABLE WARNINGS</b> (Διαγράψιμες προειδοποιήσεις) ρυθμιστεί σε <b>JOB</b> (Εργασία) στο μενού <b>CONFIGURE DEVICE (Διαμόρφωση συσκευής)</b> του προϊόντος, κατά την επόμενη εργασία εκτύπωσης αυτά τα μηνύματα διαγράφονται.
Μηνύματα σφαλμάτων	<p>Τα μηνύματα σφαλμάτων σας ενημερώνουν ότι πρέπει να κάνετε κάποια ενέργεια, όπως, για παράδειγμα, να προσθέσετε χαρτί ή να αποκαταστήσετε την εμπλοκή χαρτιού.</p> <p>Ορισμένα μηνύματα σφάλματος παρακάμπτονται αυτόματα. Εάν το <b>AUTO-CONTINUE</b> (Αυτόματη συνέχεια) έχει ρυθμιστεί στα μενού, το προϊόν θα συνεχίσει να λειτουργεί κανονικά αφού εμφανιστεί για 10 δευτερόλεπτα ένα μήνυμα σφάλματος που παρακάμπτεται αυτόματα.</p> <p><b>ΣΗΜΕΙΩΣΗ</b> Εάν πατηθεί κάποιο κουμπί κατά τη διάρκεια των 10 δευτερολέπτων της εμφάνισης του μηνύματος σφάλματος που παρακάμπτεται αυτόματα, η λειτουργία των κουμπιών αποκτά προτεραιότητα σε σχέση με τη δυνατότητα αυτόματης συνέχισης. Για παράδειγμα, το πάτημα του κουμπιού διακοπής  διακόπτει προσωρινά την εκτύπωση και προσφέρει την επιλογή ακύρωσης της εργασίας εκτύπωσης.</p>
Μηνύματα κρίσιμων σφαλμάτων	Τα μηνύματα κρίσιμων σφαλμάτων σας ενημερώνουν για κάποια αποτυχία του προϊόντος. Ορισμένα από αυτά τα μηνύματα μπορούν να διαγραφούν με το σβήσιμο και, στη συνέχεια, το άναμμα του προϊόντος. Αυτά τα μηνύματα δεν επηρεάζονται από τη ρύθμιση <b>AUTO-CONTINUE</b> (Αυτόματη συνέχεια). Εάν κάποιο μήνυμα κρίσιμου σφάλματος παραμένει, απαιτείται συντήρηση.

## Μηνύματα πίνακα ελέγχου

### Πίνακας 10-1 Μηνύματα πίνακα ελέγχου

Μήνυμα πίνακα ελέγχου	Περιγραφή	Συνιστώμενη ενέργεια
<b>10.94.YY REMOVE SHIPPING LOCKS FROM CARTRIDGE &lt;AREA&gt; (Αφαιρέστε τις ασφάλειες συσκευασίας από την κασέτα &lt;περιοχή&gt;)</b>  For help press ? (Για βοήθεια πατήστε ?)	Τουλάχιστον μία ασφάλεια συσκευασίας είναι ακόμη τοποθετημένη.	<ol style="list-style-type: none"><li>1. Ανοίξτε το επάνω καπάκι.</li><li>2. Τραβήξτε την ταινία και, στη συνέχεια, αφαιρέστε την κασέτα εκτύπωσης.</li><li>3. Αφαιρέστε τις πορτοκαλί γλωττίδες από την κασέτα εκτύπωσης.</li><li>4. Αφαιρέστε την πλαστική προσθήκη και το αφρώδες υλικό από την περιοχή της κασέτας εκτύπωσης.</li><li>5. Επανατοποθετήστε την κασέτα εκτύπωσης και, στη συνέχεια, κλείστε το επάνω καπάκι.</li></ol>

## Πίνακας 10-1 Μηνύματα πίνακα ελέγχου (συνέχεια)

Μήνυμα πίνακα ελέγχου	Περιγραφή	Συνιστώμενη ενέργεια
<p><b>10.XX.YY SUPPLY MEMORY ERROR (Σφάλμα μνήμης αναλωσίμων)</b></p> <p>For help press ? (Για βοήθεια πατήστε ?)</p>	<p>Προέκυψε σφάλμα σε ένα ή περισσότερα από τα αναλώσιμα του προϊόντος. Οι τιμές για τα XX και YY αναφέρονται παρακάτω:</p> <p>XX00 = η μνήμη είναι ελαττωματική</p> <p>XX01 = λείπει η μνήμη</p> <p>YY00 = κασέτα</p>	<ol style="list-style-type: none"> <li>1. Σβήστε το προϊόν και, στη συνέχεια, ανάψτε το για να διαγράψετε το μήνυμα.</li> <li>2. Εάν το μήνυμα παραμένει, επικοινωνήστε με έναν εξουσιοδοτημένο αντιπρόσωπο συντήρησης ή τεχνικής υποστήριξης της HP.</li> </ol>
<p><b>11.&lt;XX&gt; INTERNAL CLOCK ERROR (Σφάλμα εσωτερικού ρολογιού)</b></p> <p>To continue press OK (Για συνέχεια, πατήστε OK)</p>	<p>Παρουσιάστηκε σφάλμα στο ρολόι πραγματικού χρόνου.</p>	<p>Η εκτύπωση μπορεί να συνεχιστεί, αλλά θα εμφανίζεται ένα μήνυμα προτροπής κάθε φορά που ανάβετε το προϊόν. Για να επιλύσετε το πρόβλημα, επικοινωνήστε με έναν εξουσιοδοτημένο αντιπρόσωπο συντήρησης ή τεχνικής υποστήριξης της HP.</p>
<p><b>13.JJ.NT DEVICE WARNING (Προειδοποίηση συσκευής)</b></p>	<p>Η εξωτερική συσκευή έστειλε μια προειδοποίηση.</p>	<p>Δεν απαιτείται καμία ενέργεια.</p>
<p><b>13.JJ.NT JAM IN &lt;LOCATION&gt; (Εμπλοκή στο &lt;θέση&gt;)</b></p>	<p>Συνέβη εμπλοκή στη θέση που υποδεικνύεται.</p>	<p>Αφαιρέστε το χαρτί που έχει εμπλακεί από τη θέση που υποδεικνύεται.</p> <p>Αν το μήνυμα επιμένει αφού αποκατασταθούν όλες οι εμπλοκές, ενδέχεται να έχει κολλήσει ή να έχει βλάβη κάποιος αισθητήρας. Επικοινωνήστε με έναν εξουσιοδοτημένο αντιπρόσωπο συντήρησης ή τεχνικής υποστήριξης της HP.</p>
<p><b>13.JJ.NT JAM INSIDE &lt;LOCATION&gt; (Εμπλοκή μέσα στο &lt;θέση&gt;)</b></p>	<p>Συνέβη εμπλοκή στη θέση που υποδεικνύεται.</p>	<p>Αφαιρέστε το χαρτί που έχει εμπλακεί από τη θέση που υποδεικνύεται.</p> <p>Αν το μήνυμα επιμένει αφού αποκατασταθούν όλες οι εμπλοκές, ενδέχεται να έχει κολλήσει ή να έχει βλάβη κάποιος αισθητήρας. Επικοινωνήστε με έναν εξουσιοδοτημένο αντιπρόσωπο συντήρησης ή τεχνικής υποστήριξης της HP.</p>
<p><b>13.JJ.NT PAPER JAM OPEN INPUT TRAYS (Εμπλοκή χαρτιού, ανοίξτε τους δίσκους εισόδου)</b></p> <p>εναλλάσσεται με το μήνυμα</p> <p>Open all trays (Ανοίξτε όλους τους δίσκους)</p>	<p>Παρουσιάστηκε εμπλοκή σε κάποιο δίσκο εισόδου.</p>	<ol style="list-style-type: none"> <li>1. Ανοίξτε το επάνω καπάκι.</li> <li>2. Αφαιρέστε την κασέτα εκτύπωσης και τυχόν χαρτί.</li> <li>3. Τοποθετήστε πάλι την κασέτα εκτύπωσης στον εκτυπωτή και κλείστε το επάνω καπάκι.</li> <li>4. Κλείστε όλους τους δίσκους.</li> </ol>
<p><b>21 PAGE TOO COMPLEX (Υπερβολικά περίπλοκη σελίδα)</b></p> <p>For help press ? (Για βοήθεια πατήστε ?)</p> <p>εναλλάσσεται με το μήνυμα</p> <p><b>21 PAGE TOO COMPLEX (Υπερβολικά περίπλοκη σελίδα)</b></p> <p>To continue press OK (Για συνέχεια, πατήστε OK)</p>	<p>Τα δεδομένα (πυκνό κείμενο, κανόνες, διανυσματικά γραφικά ή γραφικά raster) που στάλθηκαν στο προϊόν ήταν υπερβολικά περίπλοκα.</p>	<ol style="list-style-type: none"> <li>1. Πατήστε <b>OK</b> για να εκτυπώσετε τα δεδομένα που μεταφέρθηκαν (μερικά δεδομένα ενδέχεται να χάθηκαν).</li> <li>2. Αν το μήνυμα αυτό εμφανίζεται συχνά, απλοποιήστε την εργασία εκτύπωσης ή εγκαταστήστε περισσότερη μνήμη.</li> </ol>

## Πίνακας 10-1 Μηνύματα πίνακα ελέγχου (συνέχεια)

Μήνυμα πίνακα ελέγχου	Περιγραφή	Συνιστώμενη ενέργεια
<p><b>22 EIO X BUFFER OVERFLOW</b> (Υπερχείλιση προσωρινής μνήμης στο EIO X)</p> <p>To continue press OK (Για συνέχεια, πατήστε OK)</p>	<p>Έχει σταλεί υπερβολικά μεγάλη ποσότητα δεδομένων στην κάρτα EIO που βρίσκεται στην υποδοχή που υποδεικνύεται [X]. Πιθανόν να χρησιμοποιείται ακατάλληλο πρωτόκολλο επικοινωνίας.</p> <p>Σημείωση: Το EIO 0 είναι δεσμευμένο για τον ενσωματωμένο διακομιστή εκτυπώσεων HP Jetdirect.</p>	<ol style="list-style-type: none"> <li>1. Πατήστε <b>OK</b> για να διαγράψετε το μήνυμα. (Η εργασία δεν θα εκτυπωθεί.)</li> <li>2. Ελέγξτε τη διαμόρφωση του κεντρικού υπολογιστή. Εάν το μήνυμα παραμένει, επικοινωνήστε με έναν εξουσιοδοτημένο αντιπρόσωπο συντήρησης ή τεχνικής υποστήριξης της HP.</li> </ol>
<p><b>22 EMBEDDED I/O BUFFER OVERFLOW</b> (Υπερχείλιση προσωρινής μνήμης ενσωματωμένου I/O)</p> <p>To continue press OK (Για συνέχεια, πατήστε OK)</p>	<p>Στάλθηκε υπερβολική ποσότητα δεδομένων στον εσωτερικό HP Jetdirect του προϊόντος.</p>	<p>Πατήστε <b>OK</b> για να συνεχίσετε την εκτύπωση. Μερικά δεδομένα ενδέχεται να χάθηκαν.</p>
<p><b>22 USB I/O BUFFER OVERFLOW</b> (Υπερχείλιση προσωρινής μνήμης I/O USB)</p> <p>To continue press OK (Για συνέχεια, πατήστε OK)</p>	<p>Έχει σταλεί υπερβολικά μεγάλη ποσότητα δεδομένων στη θύρα USB.</p>	<p>Πατήστε <b>OK</b> για διαγραφή του μηνύματος σφάλματος. (Η εργασία δεν θα εκτυπωθεί.)</p>
<p><b>40 EIO X BAD TRANSMISSION</b> (Κακή μετάδοση στο EIO X)</p> <p>To continue press OK (Για συνέχεια, πατήστε OK)</p>	<p>Διακόπηκε η σύνδεση ανάμεσα στο προϊόν και στην κάρτα EIO που βρίσκεται στην υποδοχή [X] που υποδεικνύεται.</p> <p>Σημείωση: Το EIO 0 είναι δεσμευμένο για τον ενσωματωμένο διακομιστή εκτυπώσεων HP Jetdirect.</p>	<p>Πατήστε <b>OK</b> για να διαγραφεί το μήνυμα σφάλματος και να συνεχιστεί η εκτύπωση.</p>
<p><b>40 EMBEDDED I/O BAD TRANSMISSION</b> (Κακή μετάδοση στο ενσωματωμένο I/O)</p> <p>To continue press OK (Για συνέχεια, πατήστε OK)</p>	<p>Διακόπηκε η σύνδεση ανάμεσα στο προϊόν και στο διακομιστή εκτυπώσεων HP Jetdirect.</p>	<p>Πατήστε <b>OK</b> για να διαγραφεί το μήνυμα σφάλματος και να συνεχιστεί η εκτύπωση.</p>
<p><b>41.3 UNEXPECTED SIZE IN TRAY</b> (Μη αναμενόμενο μέγεθος στο δίσκο)</p> <p>For help press ? (Για βοήθεια πατήστε ?)</p> <p>εναλλάσσεται με το μήνυμα</p> <p><b>LOAD TRAY XX [TYPE] [SIZE]</b> (Τοποθετήστε χαρτί [Τύπος] [Μέγεθος] στο δίσκο XX)</p> <p>To use another tray press OK (Για να χρησιμοποιήσετε έναν άλλο δίσκο, πατήστε OK)</p>	<p>Αυτό συμβαίνει συνήθως αν δύο ή περισσότερα φύλλα κολλήσουν μεταξύ τους μέσα στο προϊόν ή αν ο δίσκος δεν έχει ρυθμιστεί σωστά.</p>	<ol style="list-style-type: none"> <li>1. Γεμίστε και πάλι το δίσκο με χαρτί σωστού μεγέθους.</li> <li>2. Βεβαιωθείτε ότι το μέγεθος χαρτιού που προσδιορίστηκε στο πρόγραμμα λογισμικού, στο πρόγραμμα οδήγησης εκτυπωτή και στον πίνακα ελέγχου είναι το ίδιο.</li> <li>3. Πατήστε <b>OK</b> για να μετακινηθείτε στο <b>TRAY XX SIZE=</b> (Μέγεθος δίσκου XX=). Προσαρμόστε τη ρύθμιση μεγέθους σε ένα δίσκο, έτσι ώστε το προϊόν να χρησιμοποιήσει έναν δίσκο που περιέχει το μέγεθος που απαιτείται για την εργασία εκτύπωσης.</li> <li>4. Εάν το σφάλμα δεν ακυρωθεί, σβήστε το προϊόν και, στη συνέχεια, ανάψτε το.</li> <li>5. Εάν το μήνυμα παραμένει, επικοινωνήστε με έναν εξουσιοδοτημένο αντιπρόσωπο συντήρησης ή τεχνικής υποστήριξης της HP.</li> </ol>



## Πίνακας 10-1 Μηνύματα πίνακα ελέγχου (συνέχεια)

Μήνυμα πίνακα ελέγχου	Περιγραφή	Συνιστώμενη ενέργεια
<p><b>41.X ERROR (Σφάλμα)</b></p> <p>For help press ? (Για βοήθεια πατήστε ?)</p> <p>εναλλάσσεται με το μήνυμα</p> <p><b>41.X ERROR (Σφάλμα)</b></p> <p>To continue press OK (Για συνέχεια, πατήστε OK)</p>	<p>Συνέβη κάποιο παροδικό σφάλμα εκτύπωσης.</p>	<ol style="list-style-type: none"> <li>1. Πατήστε <b>OK</b>. Η σελίδα που περιέχει το σφάλμα θα εκτυπωθεί πάλι αυτόματα, αν είναι ενεργοποιημένη η λειτουργία αποκατάστασης εμπλοκής.</li> <li>2. Σβήστε το προϊόν και, στη συνέχεια, ανάψτε το.</li> <li>3. Εάν το μήνυμα παραμένει, επικοινωνήστε με έναν εξουσιοδοτημένο αντιπρόσωπο συντήρησης ή τεχνικής υποστήριξης της HP.</li> </ol>
<p><b>49.XXXX ERROR (Σφάλμα)</b></p> <p>To continue turn off then on (Για να συνεχίσετε, θέστε τον εκτυπωτή εκτός λειτουργίας και μετά και πάλι σε λειτουργία)</p>	<p>Συνέβη κάποιο κρίσιμο σφάλμα υλικολογισμικού.</p> <p>Το σφάλμα αυτό μπορεί να προκλήθηκε από αρκετούς εξωτερικούς παράγοντες που δεν σχετίζονται άμεσα με το υλικό ή το υλικολογισμικό του προϊόντος:</p> <ul style="list-style-type: none"> <li>• Το λειτουργικό σύστημα του υπολογιστή</li> <li>• Τη σύνδεση δικτύου</li> <li>• Το πρόγραμμα οδήγησης εκτυπωτή</li> <li>• Την εφαρμογή λογισμικού</li> <li>• Το αρχείο εγγράφου</li> </ul> <p>Για να εντοπίσετε την αιτία του προβλήματος, αναγνωρίστε τις ενέργειες που εκτελέσατε προτού προκύψει το σφάλμα.</p>	<ol style="list-style-type: none"> <li>1. Σβήστε το προϊόν, αφήστε το σβηστό για 20 λεπτά και, στη συνέχεια, ανάψτε το.</li> <li>2. Εάν μπορείτε να εντοπίσετε την αιτία του προβλήματος σε κάποιον εξωτερικό παράγοντα, προσπαθήστε να το επιλύσετε επιδιορθώνοντας το εξωτερικό στοιχείο.</li> <li>3. Εάν το μήνυμα παραμένει, επικοινωνήστε με έναν εξουσιοδοτημένο αντιπρόσωπο συντήρησης ή τεχνικής υποστήριξης της HP.</li> </ol>
<p><b>50.X Fuser Error (Σφάλμα διάταξης έψησης)</b></p> <p>For help press ? (Για βοήθεια πατήστε ?)</p>	<p>Συνέβη κάποιο σφάλμα στη διάταξη έψησης.</p>	<ol style="list-style-type: none"> <li>1. Σβήστε το προϊόν και, στη συνέχεια, ανάψτε το.</li> <li>2. Εάν το μήνυμα παραμένει, επικοινωνήστε με έναν εξουσιοδοτημένο αντιπρόσωπο συντήρησης ή τεχνικής υποστήριξης της HP.</li> </ol>
<p><b>51.XY ERROR (Σφάλμα)</b></p> <p>For help press ? (Για βοήθεια πατήστε ?)</p> <p>εναλλάσσεται με το μήνυμα</p> <p><b>51.XY ERROR (Σφάλμα)</b></p> <p>To continue turn off then on (Για να συνεχίσετε, θέστε τον εκτυπωτή εκτός λειτουργίας και μετά και πάλι σε λειτουργία)</p>	<p>Συνέβη κάποιο παροδικό σφάλμα εκτύπωσης.</p>	<ol style="list-style-type: none"> <li>1. Σβήστε το προϊόν και, στη συνέχεια, ανάψτε το.</li> <li>2. Εάν το μήνυμα παραμένει, επικοινωνήστε με έναν εξουσιοδοτημένο αντιπρόσωπο συντήρησης ή τεχνικής υποστήριξης της HP.</li> </ol>
<p><b>52.XY ERROR (Σφάλμα)</b></p> <p>For help press ? (Για βοήθεια πατήστε ?)</p> <p>εναλλάσσεται με το μήνυμα</p>	<p>Συνέβη κάποιο παροδικό σφάλμα εκτύπωσης.</p>	<ol style="list-style-type: none"> <li>1. Σβήστε το προϊόν και, στη συνέχεια, ανάψτε το.</li> <li>2. Εάν το μήνυμα παραμένει, επικοινωνήστε με έναν εξουσιοδοτημένο αντιπρόσωπο</li> </ol>

## Πίνακας 10-1 Μηνύματα πίνακα ελέγχου (συνέχεια)

Μήνυμα πίνακα ελέγχου	Περιγραφή	Συνιστώμενη ενέργεια
<b>52.XY ERROR (Σφάλμα)</b>  Το continue turn off then on (Για να συνεχίσετε, θέστε τον εκτυπωτή εκτός λειτουργίας και μετά και πάλι σε λειτουργία)		συντήρησης ή τεχνικής υποστήριξης της HP.
<b>53.XY.ZZ CHECK RAM DIMM SLOT &lt;X&gt; (Ελέγξτε την υποδοχή DIMM μνήμης RAM)</b>	Υπάρχει κάποιο πρόβλημα με τη μνήμη του προϊόντος. Το στοιχείο μνήμης DIMM που προκάλεσε το σφάλμα δεν θα χρησιμοποιηθεί.  Οι τιμές του X και του Y είναι οι εξής: <ul style="list-style-type: none"> <li>• X = τύπος DIMM, 0 = ROM, 1 = RAM</li> <li>• Y = θέση DIMM, 0 = εσωτερική μνήμη (ROM ή RAM), 1 = υποδοχή DIMM 1</li> </ul>	Εάν εμφανιστεί σχετική προτροπή, πατήστε <b>OK</b> για να συνεχίσετε.  Εάν το μήνυμα συνεχίζει να εμφανίζεται, ενδέχεται να χρειαστεί να αντικαταστήσετε το στοιχείο DIMM που υποδεικνύεται. Σβήστε το προϊόν και, στη συνέχεια, αντικαταστήστε το στοιχείο DIMM που προκάλεσε το σφάλμα.
<b>54.XX ERROR (Σφάλμα)</b>  Το continue turn off then on (Για να συνεχίσετε, θέστε τον εκτυπωτή εκτός λειτουργίας και μετά και πάλι σε λειτουργία)	Αυτό το μήνυμα σχετίζεται συνήθως με κάποιο ζήτημα αισθητήρα.	Σβήστε το προϊόν και, στη συνέχεια, ανάψτε το.  Εάν το μήνυμα παραμένει, επικοινωνήστε με έναν εξουσιοδοτημένο αντιπρόσωπο συντήρησης ή τεχνικής υποστήριξης της HP.
<b>55.XX.YY DC CONTROLLER ERROR (Σφάλμα ελεγκτή DC)</b>  For help press ? (Για βοήθεια πατήστε ?)  εναλλάσσεται με το μήνυμα  <b>55.XX.YY DC CONTROLLER ERROR (Σφάλμα ελεγκτή DC)</b>  Το continue turn off then on (Για να συνεχίσετε, θέστε τον εκτυπωτή εκτός λειτουργίας και μετά και πάλι σε λειτουργία)	Συνέβη κάποιο παροδικό σφάλμα εκτύπωσης.	<ol style="list-style-type: none"> <li>1. Σβήστε το προϊόν και, στη συνέχεια, ανάψτε το.</li> <li>2. Εάν το μήνυμα παραμένει, επικοινωνήστε με έναν εξουσιοδοτημένο αντιπρόσωπο συντήρησης ή τεχνικής υποστήριξης της HP.</li> </ol>
<b>56.&lt;XX&gt; ERROR (Σφάλμα)</b>  For help press ? (Για βοήθεια πατήστε ?)  εναλλάσσεται με το μήνυμα  <b>56.&lt;XX&gt; ERROR (Σφάλμα)</b>  Το continue turn off then on (Για να συνεχίσετε, θέστε τον εκτυπωτή εκτός λειτουργίας και μετά και πάλι σε λειτουργία)	Προέκυψε προσωρινό σφάλμα εκτύπωσης ως αποτέλεσμα εσφαλμένου αιτήματος εισόδου ή εξόδου.	<ol style="list-style-type: none"> <li>1. Σβήστε το προϊόν και, στη συνέχεια, ανάψτε το.</li> <li>2. Εάν το μήνυμα παραμένει, επικοινωνήστε με έναν εξουσιοδοτημένο αντιπρόσωπο συντήρησης ή τεχνικής υποστήριξης της HP.</li> </ol>
<b>57.&lt;XX&gt; ERROR (Σφάλμα)</b>  For help press ? (Για βοήθεια πατήστε ?)  εναλλάσσεται με το μήνυμα  <b>57.&lt;XX&gt; ERROR (Σφάλμα)</b>  Το continue turn off then on (Για να συνεχίσετε, θέστε τον εκτυπωτή εκτός	Σε έναν από τους ανεμιστήρες του προϊόντος προέκυψε ένα προσωρινό σφάλμα εκτύπωσης.	<ol style="list-style-type: none"> <li>1. Σβήστε το προϊόν και, στη συνέχεια, ανάψτε το.</li> <li>2. Εάν το μήνυμα παραμένει, επικοινωνήστε με έναν εξουσιοδοτημένο αντιπρόσωπο συντήρησης ή τεχνικής υποστήριξης της HP.</li> </ol>

## Πίνακας 10-1 Μηνύματα πίνακα ελέγχου (συνέχεια)

Μήνυμα πίνακα ελέγχου	Περιγραφή	Συνιστώμενη ενέργεια
<p><b>Λειτουργίας και μετά και πάλι σε λειτουργία)</b></p> <p><b>58.&lt;XX&gt; ERROR (Σφάλμα)</b></p> <p><b>For help press ? (Για βοήθεια πατήστε ?)</b></p> <p>εναλλάσσεται με το μήνυμα</p> <p><b>58.&lt;XX&gt; ERROR (Σφάλμα)</b></p> <p><b>To continue turn off then on (Για να συνεχίσετε, θέστε τον εκτυπωτή εκτός λειτουργίας και μετά και πάλι σε λειτουργία)</b></p>	<p>Προέκυψε σφάλμα προϊόντος, στο οποίο ανιχνεύθηκε σφάλμα ετικέτας μνήμης της κεντρικής μονάδας επεξεργασίας ή υπάρχει κάποιο πρόβλημα με τον αισθητήρα αέρα ή την ηλεκτρική τροφοδοσία.</p>	<p>Για να επιλύσετε προβλήματα στην ηλεκτρική τροφοδοσία:</p> <ol style="list-style-type: none"> <li>1. Αποσυνδέστε το προϊόν από τυχόν συσκευές UPS, πρόσθετα τροφοδοτικά ισχύος ή πολύπριζα. Συνδέστε το προϊόν σε μια πρίζα τοίχου και ελέγξτε αν έτσι λύνεται το πρόβλημα.</li> <li>2. Εάν το προϊόν είναι ήδη συνδεδεμένο σε μια πρίζα τοίχου, δοκιμάστε κάποια άλλη πηγή τροφοδοσίας στο κτίριο, η οποία είναι ανεξάρτητη από αυτή που χρησιμοποιείται.</li> </ol> <p>Ενδέχεται να χρειαστεί να εξεταστεί η τάση γραμμής και η τρέχουσα πηγή στη θέση του προϊόντος, έτσι ώστε να διασφαλιστεί ότι πληρούν τις ηλεκτρικές προδιαγραφές του προϊόντος.</p> <p>Εάν το μήνυμα παραμένει, επικοινωνήστε με έναν εξουσιοδοτημένο αντιπρόσωπο συντήρησης ή τεχνικής υποστήριξης της HP.</p>
<p><b>59.&lt;XY&gt; ERROR (Σφάλμα)</b></p> <p><b>For help press ? (Για βοήθεια πατήστε ?)</b></p> <p>εναλλάσσεται με το μήνυμα</p> <p><b>59.&lt;XY&gt; ERROR (Σφάλμα)</b></p> <p><b>To continue turn off then on (Για να συνεχίσετε, θέστε τον εκτυπωτή εκτός λειτουργίας και μετά και πάλι σε λειτουργία)</b></p>	<p>Συνέβη κάποιο παροδικό σφάλμα εκτύπωσης.</p>	<ol style="list-style-type: none"> <li>1. Σβήστε το προϊόν και, στη συνέχεια, ανάψτε το.</li> <li>2. Εάν το μήνυμα παραμένει, επικοινωνήστε με έναν εξουσιοδοτημένο αντιπρόσωπο συντήρησης ή τεχνικής υποστήριξης της HP.</li> </ol>
<p><b>60.&lt;X&gt; ERROR (Σφάλμα)</b></p>	<p>Προέκυψε κάποιο σφάλμα κατά την προσπάθεια ανύψωσης από το προϊόν του δίσκου που υποδεικνύεται από το X.</p>	<ol style="list-style-type: none"> <li>1. Ανοίξτε το δίσκο και αφαιρέστε το χαρτί.</li> <li>2. Ανοίξτε τους οδηγούς και αναζητήστε τυχόν σκισμένα κομμάτια χαρτιού ή ξένα αντικείμενα μέσα στο δίσκο.</li> <li>3. Επανατοποθετήστε το χαρτί και κλείστε το δίσκο.</li> <li>4. Σβήστε το προϊόν και, στη συνέχεια, ανάψτε το.</li> <li>5. Εάν το μήνυμα παραμένει, επικοινωνήστε με έναν εξουσιοδοτημένο αντιπρόσωπο συντήρησης ή τεχνικής υποστήριξης της HP.</li> </ol>
<p><b>62 NO SYSTEM (Δεν υπάρχει σύστημα)</b></p> <p><b>To continue turn off then on (Για να συνεχίσετε, θέστε τον εκτυπωτή εκτός λειτουργίας και μετά και πάλι σε λειτουργία)</b></p>	<p>Το μήνυμα αυτό υποδεικνύει ότι δεν βρέθηκε σύστημα. Το σύστημα λογισμικού του προϊόντος είναι κατεστραμμένο.</p>	<ol style="list-style-type: none"> <li>1. Σβήστε το προϊόν και, στη συνέχεια, ανάψτε το.</li> <li>2. Εάν το μήνυμα παραμένει, επικοινωνήστε με έναν</li> </ol>


## Πίνακας 10-1 Μηνύματα πίνακα ελέγχου (συνέχεια)

Μήνυμα πίνακα ελέγχου	Περιγραφή	Συνιστώμενη ενέργεια
Λειτουργίας και μετά και πάλι σε λειτουργία)		εξουσιοδοτημένο αντιπρόσωπο συντήρησης ή τεχνικής υποστήριξης της HP.
<b>66.XY.ZZ OUTPUT DEVICE DISCONNECTED</b> (Η συσκευή εξόδου αποσυνδέθηκε)  For help press ? (Για βοήθεια πατήστε ?)	Κάποια συσκευή εξόδου αφαιρέθηκε, ενόσω το προϊόν ήταν αναμμένο.	Για να συνεχίσετε την εκτύπωση, θα πρέπει να κάνετε ένα από τα ακόλουθα: <ul style="list-style-type: none"><li>• Επανασυνδέστε τη συσκευή εξόδου.</li><li>• Σβήστε το προϊόν και, στη συνέχεια, ανάψτε το.</li></ul> Εάν το μήνυμα παραμένει, επικοινωνήστε με έναν εξουσιοδοτημένο αντιπρόσωπο συντήρησης ή τεχνικής υποστήριξης της HP.
<b>66.XY.ZZ INPUT DEVICE ERROR</b> (Σφάλμα συσκευής εισόδου)  For help press ? (Για βοήθεια πατήστε ?)  εναλλάσσεται με το μήνυμα	Ο εξωτερικός ελεγκτής χειρισμού χαρτιού ανίχνευσε κάποιο πρόβλημα.	Ελέγξτε τα καλώδια, σβήστε το προϊόν και, στη συνέχεια, ανάψτε το.
<b>66.XY.ZZ INPUT DEVICE ERROR</b> (Σφάλμα συσκευής εισόδου)  Check cables and turn off then on (Ελέγξτε τα καλώδια, σβήστε τον εκτυπωτή και ανάψτε τον πάλι)		
<b>66.XY.ZZ INPUT DEVICE FAILURE</b> (Βλάβη συσκευής εισόδου)  For help press ? (Για βοήθεια πατήστε ?)  εναλλάσσεται με το μήνυμα	Συνέβη σφάλμα σε κάποιο εξωτερικό εξάρτημα χειρισμού χαρτιού.	<ol style="list-style-type: none"><li>1. Σβήστε το προϊόν.</li><li>2. Ελέγξτε ότι το εξάρτημα έχει εφαρμόσει και έχει συνδεθεί σωστά στο προϊόν, χωρίς να υπάρχουν κενά μεταξύ του προϊόντος και του εξαρτήματος. Εάν το εξάρτημα χρησιμοποιεί καλώδια, αποσυνδέστε τα και μετά επανασυνδέστε τα.</li><li>3. Ανάψτε το προϊόν.</li><li>4. Εάν το μήνυμα παραμένει, επικοινωνήστε με έναν εξουσιοδοτημένο αντιπρόσωπο συντήρησης ή τεχνικής υποστήριξης της HP.</li></ol>
<b>66.XY.ZZ INPUT DEVICE FAILURE</b> (Βλάβη συσκευής εισόδου)  Check cables and turn off then on (Ελέγξτε τα καλώδια, σβήστε τον εκτυπωτή και ανάψτε τον πάλι)		
<b>66.XY.ZZ OUTPUT DEVICE ERROR</b> (Σφάλμα συσκευής εξόδου)  For help press ? (Για βοήθεια πατήστε ?)  εναλλάσσεται με το μήνυμα	Ο εξωτερικός ελεγκτής χειρισμού χαρτιού ανίχνευσε κάποιο πρόβλημα.	Ελέγξτε τα καλώδια, σβήστε το προϊόν και, στη συνέχεια, ανάψτε το.
<b>66.XY.ZZ OUTPUT DEVICE ERROR</b> (Σφάλμα συσκευής εξόδου)  Check cables and turn off then on (Ελέγξτε τα καλώδια, σβήστε τον εκτυπωτή και ανάψτε τον πάλι)		

## Πίνακας 10-1 Μηνύματα πίνακα ελέγχου (συνέχεια)

Μήνυμα πίνακα ελέγχου	Περιγραφή	Συνιστώμενη ενέργεια
<p><b>66.XY.ZZ OUTPUT DEVICE FAILURE (Βλάβη συσκευής εξόδου)</b></p> <p>For help press ? (Για βοήθεια πατήστε ?)</p> <p>εναλλάσσεται με το μήνυμα</p> <p><b>66.XY.ZZ OUTPUT DEVICE FAILURE (Βλάβη συσκευής εξόδου)</b></p> <p>Turn off, check connection, turn on (Σβήστε τον εκτυπωτή, ελέγξτε τη σύνδεση και ανάψτε τον πάλι)</p>	<p>Συνέβη σφάλμα σε κάποιο εξωτερικό εξάρτημα χειρισμού χαρτιού.</p>	<ol style="list-style-type: none"> <li>1. Σβήστε το προϊόν.</li> <li>2. Ελέγξτε ότι το εξάρτημα έχει εφαρμόσει και έχει συνδεθεί σωστά στο προϊόν, χωρίς να υπάρχουν κενά μεταξύ του προϊόντος και του εξαρτήματος. Εάν το εξάρτημα χρησιμοποιεί καλώδια, αποσυνδέστε τα και μετά επανασυνδέστε τα.</li> <li>3. Ανάψτε το προϊόν.</li> <li>4. Εάν το μήνυμα παραμένει, επικοινωνήστε με έναν εξουσιοδοτημένο αντιπρόσωπο συντήρησης ή τεχνικής υποστήριξης της HP.</li> </ol>
<p><b>66.XY.ZZ SERVICE ERROR (Σφάλμα υπηρεσίας)</b></p> <p>For help press ? (Για βοήθεια πατήστε ?)</p> <p>εναλλάσσεται με το μήνυμα</p> <p><b>66.XY.ZZ SERVICE ERROR (Σφάλμα υπηρεσίας)</b></p> <p>Check cables and turn off then on (Ελέγξτε τα καλώδια, σβήστε τον εκτυπωτή και ανάψτε τον πάλι)</p>	<p>Ο εξωτερικός ελεγκτής χειρισμού χαρτιού ανίχνευσε κάποιο πρόβλημα.</p>	<p>Ελέγξτε τα καλώδια, σβήστε το προϊόν και, στη συνέχεια, ανάψτε το.</p>
<p><b>68.x PERMANENT STORAGE FULL (Μνήμη μόνιμης αποθήκευσης πλήρης)</b></p> <p>For help press ? (Για βοήθεια πατήστε ?)</p> <p>εναλλάσσεται με το μήνυμα</p> <p><b>68.x PERMANENT STORAGE FULL (Μνήμη μόνιμης αποθήκευσης πλήρης)</b></p> <p>To continue press OK (Για συνέχεια, πατήστε OK)</p>	<p>Η μνήμη μόνιμης αποθήκευσης είναι πλήρης. Κάποιες ρυθμίσεις πιθανόν να επανήλθαν στις εργοστασιακές προεπιλεγμένες τιμές τους.</p>	<ol style="list-style-type: none"> <li>1. Εάν το σφάλμα δεν ακυρωθεί, σβήστε το προϊόν και, στη συνέχεια, ανάψτε το.</li> <li>2. Εκτυπώστε μια σελίδα διαμόρφωσης και ελέγξτε τις ρυθμίσεις του προϊόντος, για να διαπιστώσετε ποιες τιμές έχουν αλλάξει.</li> <li>3. Σβήστε το προϊόν και, στη συνέχεια, πατήστε και κρατήστε πατημένο το <b>Menu</b> (Μενού)  καθώς ανάβετε πάλι το προϊόν, για να γίνει εκκαθάριση της μόνιμης αποθήκευσης.</li> <li>4. Εάν το μήνυμα παραμένει, επικοινωνήστε με έναν εξουσιοδοτημένο αντιπρόσωπο συντήρησης ή τεχνικής υποστήριξης της HP.</li> </ol>
<p><b>68.X PERMANENT STORAGE WRITE FAIL (Αποτυχία εγγραφής στη μνήμη μόνιμης αποθήκευσης)</b></p> <p>To continue press OK (Για συνέχεια, πατήστε OK)</p>	<p>Δεν επιτυγχάνεται εγγραφή από τη συσκευή αποθήκευσης. Η εκτύπωση μπορεί να συνεχιστεί, αλλά ενδέχεται να προκύψουν μη αναμενόμενες συμπεριφορές διότι συνέβη σφάλμα στη συσκευή μόνιμης αποθήκευσης.</p>	<p>Πατήστε <b>OK</b> για να συνεχίσετε.</p> <p>Εάν το σφάλμα δεν ακυρωθεί, σβήστε το προϊόν και στη συνέχεια, ανάψτε το. Εάν το μήνυμα παραμένει, επικοινωνήστε με έναν εξουσιοδοτημένο αντιπρόσωπο συντήρησης ή τεχνικής υποστήριξης της HP.</p>
<p><b>68.X STORAGE ERROR SETTINGS CHANGED (Σφάλμα αποθήκευσης, οι ρυθμίσεις άλλαξαν)</b></p>	<p>Προέκυψε κάποιο σφάλμα στη μόνιμη αποθήκευση του προϊόντος, και μία ή περισσότερες από τις ρυθμίσεις του</p>	<p>Πατήστε <b>OK</b> για να συνεχίσετε την εκτύπωση.</p>

## Πίνακας 10-1 Μηνύματα πίνακα ελέγχου (συνέχεια)

Μήνυμα πίνακα ελέγχου	Περιγραφή	Συνιστώμενη ενέργεια
<b>For help press ? (Για βοήθεια πατήστε ?)</b> εναλλάσσεται με το μήνυμα <b>68.X STORAGE ERROR SETTINGS CHANGED (Σφάλμα αποθήκευσης, οι ρυθμίσεις άλλαξαν)</b> <b>To continue press OK (Για συνέχεια, πατήστε OK)</b>	προϊόντος επανήλθαν στις εργοστασιακές προεπιλεγμένες τιμές τους.	Εκτυπώστε μια σελίδα διαμόρφωσης και ελέγξτε τις ρυθμίσεις του προϊόντος, για να διαπιστώσετε ποιες τιμές έχουν αλλάξει.  Εάν το σφάλμα δεν ακυρωθεί, σβήστε το προϊόν και, στη συνέχεια, ανάψτε το. Εάν το μήνυμα παραμένει, επικοινωνήστε με έναν εξουσιοδοτημένο αντιπρόσωπο συντήρησης ή τεχνικής υποστήριξης της HP.
<b>69.X ERROR (Σφάλμα)</b> <b>For help press ? (Για βοήθεια πατήστε ?)</b> εναλλάσσεται με το μήνυμα <b>69.X ERROR (Σφάλμα)</b> <b>To continue press OK (Για συνέχεια, πατήστε OK)</b>	Συνέβη κάποιο σφάλμα εκτύπωσης.	<ol style="list-style-type: none"><li>1. Σβήστε το προϊόν και, στη συνέχεια, ανάψτε το.</li><li>2. Εάν το μήνυμα παραμένει, επικοινωνήστε με έναν εξουσιοδοτημένο αντιπρόσωπο συντήρησης ή τεχνικής υποστήριξης της HP.</li></ol>
<b>79.XXXX ERROR (Σφάλμα)</b> <b>To continue turn off then on (Για να συνεχίσετε, θέστε τον εκτυπωτή εκτός λειτουργίας και μετά και πάλι σε λειτουργία)</b>	Το προϊόν ανίχνευσε ένα κρίσιμο σφάλμα υλικού.	<ol style="list-style-type: none"><li>1. Πατήστε το κουμπί διακοπής  για να διαγράψετε την εργασία εκτύπωσης από τη μνήμη του προϊόντος. Σβήστε το προϊόν και, στη συνέχεια, ανάψτε το.</li><li>2. Δοκιμάστε να εκτυπώσετε μια εργασία από διαφορετικό πρόγραμμα. Αν η εργασία εκτυπωθεί, επιστρέψτε στο πρώτο πρόγραμμα και δοκιμάστε να εκτυπώσετε ένα διαφορετικό αρχείο. Εάν το μήνυμα εμφανίζεται μόνο με ένα συγκεκριμένο πρόγραμμα ή με μια συγκεκριμένη εργασία εκτύπωσης, επικοινωνήστε με τον προμηθευτή του λογισμικού για βοήθεια.</li></ol> <p>Αν το μήνυμα επιμένει με διαφορετικά προγράμματα και διαφορετικές εργασίες εκτύπωσης, δοκιμάστε τα εξής βήματα.</p> <ol style="list-style-type: none"><li>1. Σβήστε το προϊόν.</li><li>2. Αποσυνδέστε όλα τα καλώδια του προϊόντος που το συνδέουν στο δίκτυο ή στον υπολογιστή.</li><li>3. Αφαιρέστε όλα τα DIMM μνήμης ή τα DIMM άλλων κατασκευαστών από το προϊόν. Στη συνέχεια, επανατοποθετήστε το DIMM μνήμης.</li><li>4. Αφαιρέστε τη συσκευή EIO από το προϊόν.</li><li>5. Ανάψτε το προϊόν.</li></ol>

## Πίνακας 10-1 Μηνύματα πίνακα ελέγχου (συνέχεια)

Μήνυμα πίνακα ελέγχου	Περιγραφή	Συνιστώμενη ενέργεια
		<p>Αν το μήνυμα δεν εμφανίζεται πλέον, ακολουθήστε τα εξής βήματα.</p> <ol style="list-style-type: none"> <li>1. Τοποθετήστε ένα κάθε φορά τα στοιχεία DIMM και τις συσκευές EIO, φροντίζοντας να σβήσετε και, στη συνέχεια, να ανάψετε το προϊόν μετά την τοποθέτηση κάθε συσκευής.</li> <li>2. Αντικαταστήστε το στοιχείο DIMM ή τη συσκευή EIO, εάν διαπιστώσετε ότι προκαλεί το σφάλμα.</li> <li>3. Επανασυνδέστε όλα τα καλώδια που συνδέουν το προϊόν στο δίκτυο ή στον υπολογιστή.</li> </ol>
8X.YYYY (Σφάλμα EIO)	Η κάρτα του εξαρτήματος EIO στην υποδοχή [X] παρουσίασε σημαντικό σφάλμα.	<ol style="list-style-type: none"> <li>1. Σβήστε το προϊόν και, στη συνέχεια, ανάψτε το.</li> <li>2. Σβήστε το προϊόν, αφαιρέστε και επανατοποθετήστε το εξάρτημα EIO που βρίσκεται στην υποδοχή [X] και, στη συνέχεια, ανάψτε το προϊόν.</li> <li>3. Σβήστε το προϊόν, αφαιρέστε το εξάρτημα EIO από την υποδοχή [X], τοποθετήστε το σε μια διαφορετική υποδοχή EIO και, στη συνέχεια, ανάψτε το προϊόν.</li> <li>4. Αντικαταστήστε το εξάρτημα EIO που βρίσκεται στην υποδοχή [X].</li> </ol>
8X.YYYY EMBEDDED JETDIRECT ERROR (Σφάλμα ενσωματωμένου Jetdirect)	Ο ενσωματωμένος διακομιστής εκτυπώσεων HP Jetdirect παρουσίασε σημαντικό σφάλμα.	<ol style="list-style-type: none"> <li>1. Σβήστε το προϊόν και, στη συνέχεια, ανάψτε το.</li> <li>2. Εάν το μήνυμα παραμένει, επικοινωνήστε με έναν εξουσιοδοτημένο αντιπρόσωπο συντήρησης ή τεχνικής υποστήριξης της HP.</li> </ol>
Access denied (Η πρόσβαση δεν επιτρέπεται)	Η λειτουργία του πίνακα ελέγχου προϊόντος που προσπαθείτε να χρησιμοποιήσετε έχει κλειδωθεί, για αποτροπή της μη εξουσιοδοτημένης πρόσβασης.	Απευθυνθείτε στο διαχειριστή του δικτύου σας.
MENUS LOCKED (Τα μενού είναι κλειδωμένα)		
ACTION NOT CURRENTLY AVAILABLE FOR TRAY X (Η ενέργεια δεν είναι διαθέσιμη στο δίσκο X)	Η εκτύπωση διπλής όψης δεν είναι διαθέσιμη όταν το μέγεθος του δίσκου έχει ρυθμιστεί σε <b>ANY SIZE</b> (Οποιοδήποτε μέγεθος) ή <b>ANY CUSTOM</b> (Οποιοδήποτε μη τυποποιημένο μέγεθος).	<p>Αλλάξτε τις ρυθμίσεις του δίσκου.</p> <ol style="list-style-type: none"> <li>1. Πατήστε <b>Menu</b> (Μενού) .</li> <li>2. Πατήστε το κάτω βέλος ▼ για να επισημάνετε το <b>PAPER HANDLING</b> (Διαχείριση χαρτιού) και, στη συνέχεια, πατήστε <b>OK</b>.</li> <li>3. Πατήστε το κάτω βέλος ▼ για να επισημάνετε τον δίσκο που</li> </ol>
Tray size cannot be ANY SIZE/ANY CUSTOM (Το μέγεθος του δίσκου δεν μπορεί να είναι ΟΠΟΙΟΔΗΠΟΤΕ ΜΕΓΕΘΟΣ/ ΟΠΟΙΟΔΗΠΟΤΕ ΜΗ ΤΥΠΟΠΟΙΗΜΕΝΟ ΜΕΓΕΘΟΣ)		

## Πίνακας 10-1 Μηνύματα πίνακα ελέγχου (συνέχεια)

Μήνυμα πίνακα ελέγχου	Περιγραφή	Συνιστώμενη ενέργεια
		προσδιορίσατε και, στη συνέχεια, πατήστε <b>OK</b> .
		<b>4.</b> Αλλάξτε τις ρυθμίσεις μεγέθους και τύπου του επιλεγμένου δίσκου.
<b>BAD DUPLEXER CONNECTION (Κακή σύνδεση με το εξάρτημα εκτύπωσης διπλής όψης)</b>  For help press ? (Για βοήθεια πατήστε ?)	Το προαιρετικό εξάρτημα εκτύπωσης διπλής όψης δεν έχει συνδεθεί σωστά με το προϊόν.	<b>1.</b> Βεβαιωθείτε ότι χρησιμοποιείτε το καλώδιο τροφοδοσίας ορθής γωνίας που περιλαμβάνεται στη συσκευασία του προϊόντος.  <b>2.</b> Δοκιμάστε να αφαιρέσετε το προαιρετικό εξάρτημα εκτύπωσης διπλής όψης και να το επανατοποθετήσετε. Κατόπιν σβήστε το προϊόν και, στη συνέχεια, ανάψτε το.
<b>BAD ENVELOPE FEEDER CONNECTION (Κακή σύνδεση με το εξάρτημα τροφοδοσίας φακέλων)</b>	Το προαιρετικό εξάρτημα τροφοδοσίας φακέλων δεν έχει συνδεθεί σωστά με το προϊόν.	Δοκιμάστε να αφαιρέσετε το προαιρετικό εξάρτημα τροφοδοσίας φακέλων και να το επανατοποθετήσετε. Κατόπιν σβήστε το προϊόν και, στη συνέχεια, ανάψτε το.
<b>BAD OPTIONAL TRAY CONNECTION (Κακή σύνδεση με τον προαιρετικό δίσκο)</b>	Κάποιος προαιρετικός δίσκος δεν έχει συνδεθεί σωστά.	Αφαιρέστε το δίσκο από το προϊόν και, στη συνέχεια, επανατοποθετήστε τον. Κατόπιν σβήστε το προϊόν και, στη συνέχεια, ανάψτε το.
<b>Canceling... (Ακύρωση...)</b>	Το προϊόν ακυρώνει μια εργασία. Το μήνυμα εμφανίζεται διαρκώς μέχρι η εργασία να διακοπεί, η διαδρομή χαρτιού να αδειάσει και τα τυχόν υπόλοιπα εισερχόμενα δεδομένα από το ανοιχτό κανάλι δεδομένων να ληφθούν και να διαγραφούν.	Δεν απαιτείται καμία ενέργεια.
<b>CANNOT DUPLEX CLOSE REAR DOOR (Δεν είναι δυνατή η εκτύπωση διπλής όψης, κλείστε την πίσω θύρα)</b>  For help press ? (Για βοήθεια πατήστε ?)	Για εκτύπωση διπλής όψης, η πίσω θύρα θα πρέπει να είναι κλειστή.	Κλείστε την πίσω θύρα.
<b>Checking paper path (Έλεγχος διαδρομής χαρτιού)</b>	Το προϊόν ελέγχει για ενδεχόμενες εμπλοκές ή χαρτί που δεν έχει αφαιρεθεί.	Δεν απαιτείται καμία ενέργεια.
<b>Checking printer (Έλεγχος εκτυπωτή)</b>	Το προϊόν ελέγχει για ενδεχόμενες εμπλοκές ή χαρτί που δεν έχει αφαιρεθεί.	Δεν απαιτείται καμία ενέργεια.
<b>CHOSEN PERSONALITY NOT AVAILABLE (Η επιλεγμένη προσωπικότητα δεν είναι διαθέσιμη)</b>  To continue press <b>OK</b> (Για συνέχεια πατήστε OK)	Το προϊόν έλαβε αίτημα για μια προσωπικότητα (γλώσσα εκτυπωτή) που δεν υπάρχει. Η εργασία εκτύπωσης ακυρώνεται.	Εκτυπώστε την εργασία χρησιμοποιώντας ένα πρόγραμμα οδήγησης εκτυπωτή για μια διαφορετική γλώσσα προϊόντος ή προσθέστε τη ζητούμενη γλώσσα στο προϊόν (εάν είναι διαθέσιμη).  Για να δείτε έναν κατάλογο με τις διαθέσιμες προσωπικότητες, εκτυπώστε μια σελίδα διαμόρφωσης
<b>CLEANING DISK &lt;X&gt; % COMPLETE (Ο καθαρισμός του δίσκου ολοκληρώθηκε κατά &lt;X&gt; %)</b>  Do not power off (Μη σβήσετε τον εκτυπωτή)  εναλλάσσεται με το μήνυμα	Γίνεται διαγραφή από τη μνήμη ή καθαρισμός της συσκευής αποθήκευσης. Μην σβήσετε τον εκτυπωτή. Οι λειτουργίες του προϊόντος δεν είναι διαθέσιμες. Αφού ολοκληρωθεί η διαδικασία, το προϊόν σβήνει και, στη συνέχεια, ανάβει αυτόματα.	Δεν απαιτείται καμία ενέργεια.



## Πίνακας 10-1 Μηνύματα πίνακα ελέγχου (συνέχεια)

Μήνυμα πίνακα ελέγχου	Περιγραφή	Συνιστώμενη ενέργεια
<b>CLEANING DISK &lt;X&gt; % COMPLETE</b> (Ο καθαρισμός του δίσκου ολοκληρώθηκε κατά <X> %)  For help press ? (Για βοήθεια πατήστε ?)		
<b>CLEANING PAGE ERROR</b> (Σφάλμα σελίδας καθαρισμού)  <b>Open rear bin</b> (Ανοίξτε την πίσω θήκη)	Προσπαθήσατε να δημιουργήσετε ή να επεξεργαστείτε μια σελίδα καθαρισμού, ενώ υπάρχει εξάρτημα εκτύπωσης διπλής όψης και η πίσω θύρα είναι κλειστή.	Ανοίξτε την πίσω θύρα εξόδου, για να ξεκινήσετε τη δημιουργία ή την επεξεργασία της σελίδας καθαρισμού.
<b>Cleaning...</b> (Καθαρισμός σε εξέλιξη...)	Το προϊόν εκτελεί αυτόματο καθαρισμό.	Δεν απαιτείται καμία ενέργεια.
<b>Clearing event log</b> (Εκκαθάριση μητρώου συμβάντων)	Το προϊόν εκκαθαρίζει το μητρώο συμβάντων.	Δεν απαιτείται καμία ενέργεια.
<b>Clearing paper path</b> (Καθαρισμός διαδρομής χαρτιού)	Το προϊόν υπέστη εμπλοκή ή άναψε και ανίχνευσε χαρτί σε λάθος θέση. Το προϊόν προσπαθεί να εξάγει αυτόματα τις σελίδες.	Περιμένετε έως ότου το προϊόν ολοκληρώσει την προσπάθεια εξαγωγής των σελίδων. Αν δεν μπορεί, θα εμφανιστεί ένα μήνυμα εμπλοκής στην οθόνη του πίνακα ελέγχου.
<b>CODE CRC ERROR SEND FULL RFU ON &lt;X&gt; PORT</b> (Σφάλμα κώδικα CRC, αποστολή πλήρους RFU στη θύρα <X>)	Προέκυψε κάποιο σφάλμα κατά τη διάρκεια μιας αναβάθμισης του υλικολογισμικού.	Επικοινωνήστε με έναν εξουσιοδοτημένο αντιπρόσωπο συντήρησης ή τεχνικής υποστήριξης της HP.
<b>CORRUPT FIRMWARE IN EXTERNAL ACCESSORY</b> (Κατεστραμμένο υλικολογισμικό σε εξωτερικό εξάρτημα)  For help press ? (Για βοήθεια πατήστε ?)	Το προϊόν ανίχνευσε κατεστραμμένο υλικολογισμικό σε ένα εξάρτημα εισόδου ή εξόδου.	Η εκτύπωση μπορεί να συνεχιστεί, αλλά ενδέχεται να προκύψουν εμπλοκές. Για οδηγίες σχετικά με την αναβάθμιση του υλικολογισμικού και τη λήψη της αναβάθμισης υλικολογισμικού, ανατρέξτε στην ενότητα <a href="#">Αναβάθμιση του υλικολογισμικού στη σελίδα 144</a> .
<b>DATA RECEIVED</b> (Έγινε λήψη δεδομένων)  To print last page press OK (Για να εκτυπώσετε την τελευταία σελίδα, πατήστε OK)  εναλλάσσεται με το μήνυμα  <μήνυμα τρέχουσας κατάστασης>	Το προϊόν περιμένει την εντολή εκτύπωσης (όπως όταν περιμένει την τροφοδοσία ενός εντύπου ή όταν η εργασία εκτύπωσης έχει διακοπεί προσωρινά).	Για να συνεχίσετε, πατήστε <b>OK</b> .
<b>DATE/TIME=YYYY/MMMM/DD HH:MM</b> (Ημερομηνία/ώρα=EEEE/MMMM/HH ΩΩ:ΛΛ)  Press OK to continue (Για να συνεχίσετε, πατήστε OK)  To skip press ⊗ (Για παράκαμψη, πατήστε)	Η τρέχουσα ημερομηνία και ώρα.	Ρυθμίστε την ημερομηνία και την ώρα ή πατήστε το κουμπί διακοπής ⊗ για παράκαμψη της ρύθμισης.
<b>Deleting...</b> (Διαγραφή...)	Το προϊόν διαγράφει μια αποθηκευμένη εργασία.	Δεν απαιτείται καμία ενέργεια.
<b>DUPLEXER ERROR REMOVE DUPLEXER</b> (Σφάλμα στο εξάρτημα εκτύπωσης διπλής όψης, αφαιρέστε το)  Install duplexer with power off (Εγκαταστήστε το εξάρτημα εκτύπωσης	Υπάρχει σφάλμα στο προαιρετικό εξάρτημα εκτύπωσης διπλής όψης.	Σβήστε το προϊόν και επανατοποθετήστε το προαιρετικό εξάρτημα εκτύπωσης διπλής όψης. (Οποιοσδήποτε εργασίες εκτύπωσης βρίσκονται στον προϊόν ενδέχεται να χαθούν).

## Πίνακας 10-1 Μηνύματα πίνακα ελέγχου (συνέχεια)

Μήνυμα πίνακα ελέγχου	Περιγραφή	Συνιστώμενη ενέργεια
<p>διπλής όψης με τον εκτυπωτή εκτός λειτουργίας)</p> <p><b>EIO &lt;X&gt; DISK NOT FUNCTIONAL (Ο δίσκος EIO &lt;X&gt; δεν λειτουργεί)</b></p> <p>For help press ? (Για βοήθεια πατήστε ?)</p>	<p>Ο δίσκος EIO στην υποδοχή X δεν λειτουργεί σωστά.</p>	<ol style="list-style-type: none"> <li>1. Σβήστε το προϊόν.</li> <li>2. Βεβαιωθείτε ότι ο δίσκος EIO έχει τοποθετηθεί σωστά και ότι έχει ασφαλίσει στη θέση του.</li> <li>3. Εάν το μήνυμα του πίνακα ελέγχου συνεχίζει να εμφανίζεται, ο προαιρετικός σκληρός δίσκος χρειάζεται να αντικατασταθεί.</li> </ol>
<p><b>EIO &lt;X&gt; DISK SPINNING UP (Ο δίσκος EIO &lt;X&gt; περιστρέφεται)</b></p> <p>εναλλάσσεται με το μήνυμα</p> <p>&lt;Μήνυμα τρέχουσας κατάστασης&gt;</p>	<p>Το εξάρτημα δίσκου στην υποδοχή EIO με αριθμό [X] είναι υπό προετοιμασία.</p>	<p>Δεν απαιτείται καμία ενέργεια.</p>
<p><b>EIO DEVICE FAILURE (Αποτυχία στη συσκευή EIO)</b></p> <p>To clear press OK (Για διαγραφή, πατήστε OK)</p>	<p>Παρουσιάστηκε αποτυχία στη συσκευή που υποδεικνύεται.</p>	<p>Για να συνεχίσετε, πατήστε OK.</p>
<p><b>EIO FILE OPERATION FAILED (Η ενέργεια αρχείου EIO απέτυχε)</b></p> <p>To clear press OK (Για διαγραφή, πατήστε OK)</p>	<p>Κάποια εντολή προσπάθησε να εκτελέσει μια μη λογική ενέργεια.</p>	<p>Για να συνεχίσετε, πατήστε OK.</p>
<p><b>EIO FILE SYSTEM IS FULL (Το σύστημα αρχείων EIO είναι πλήρες)</b></p> <p>To clear press OK (Για διαγραφή, πατήστε OK)</p>	<p>Το σύστημα αρχείων που υποδεικνύεται είναι πλήρες και δεν είναι δυνατή η εγγραφή σε αυτό.</p>	<p>Για να συνεχίσετε, πατήστε OK.</p>
<p><b>EIO IS WRITE PROTECTED (Το EIO διαθέτει προστασία εγγραφής)</b></p> <p>To clear press OK (Για διαγραφή, πατήστε OK)</p>	<p>Δεν είναι δυνατή η εγγραφή στο σύστημα αρχείων.</p>	<p>Για να συνεχίσετε, πατήστε OK.</p>
<p><b>Envelope Feeder [Type] [Size] (Εξάρτημα τροφοδοσίας φακέλων [Τύπος] [Μέγεθος])</b></p> <p>To change size or type press OK (Για να αλλάξετε το μέγεθος ή τον τύπο πατήστε OK)</p> <p>εναλλάσσεται με το μήνυμα</p> <p><b>TRAY &lt;XX&gt; [TYPE] [SIZE] (Δίσκος &lt;XX&gt; [Τύπος] [Μέγεθος])</b></p> <p>For help press ? (Για βοήθεια πατήστε ?)</p>	<p>Το τρέχον μέγεθος και ο τύπος του δίσκου.</p>	<p>Για να αποδεχτείτε το μέγεθος και τον τύπο, πατήστε το βέλος επιστροφής ↵.</p> <p>Για να αλλάξετε τις ρυθμίσεις, πατήστε OK.</p>
<p><b>ENVELOPE FEEDER EMPTY (Το εξάρτημα τροφοδοσίας φακέλων είναι άδειο)</b></p> <p>εναλλάσσεται με το μήνυμα</p>	<p>Το εξάρτημα τροφοδοσίας φακέλων είναι κενό.</p>	<p>Τοποθετήστε φακέλους στο εξάρτημα τροφοδοσίας φακέλων.</p>

## Πίνακας 10-1 Μηνύματα πίνακα ελέγχου (συνέχεια)

Μήνυμα πίνακα ελέγχου	Περιγραφή	Συνιστώμενη ενέργεια
<b>&lt;Μήνυμα τρέχουσας κατάστασης&gt;</b>		
<b>Event log empty</b> (Το μητρώο συμβάντων είναι κενό)	Προσπαθείτε να προβάλετε ένα κενό μητρώο συμβάντων με την επιλογή <b>SHOW EVENT LOG</b> (Εμφάνιση μητρώου συμβάντων) από τον πίνακα ελέγχου.	Δεν απαιτείται καμία ενέργεια.
<b>Incorrect</b> (Λάθος)	Έγινε εισαγωγή λανθασμένου αριθμού PIN.	Εισάγετε και πάλι τον αριθμό PIN.
<b>INFLATE FAILURE SEND FULL RFU ON &lt;X&gt; PORT</b> (Αποτυχία λόγω υπερχειλίσης, αποστολή πλήρους RFU στη θύρα <X>)	Προέκυψε κάποιο σφάλμα κατά τη διάρκεια μιας αναβάθμισης του υλικολογισμικού.	Επικοινωνήστε με έναν εξουσιοδοτημένο αντιπρόσωπο συντήρησης ή τεχνικής υποστήριξης της HP.
<b>Initializing</b> (Προετοιμασία)	Γίνεται προετοιμασία μεμονωμένων εργασιών.	Δεν απαιτείται καμία ενέργεια.
<b>INSERT OR CLOSE TRAY &lt;XX&gt;</b> (Τοποθετήστε ή κλείστε το δίσκο <XX>)	Ο καθορισμένος δίσκος είναι ανοιχτός ή λείπει.	Τοποθετήστε ή κλείστε το δίσκο για να συνεχιστεί η εκτύπωση.
<b>For help press ?</b> (Για βοήθεια πατήστε ?)		
<b>INSTALL BLACK CARTRIDGE</b> (Τοποθετήστε κασέτα μαύρου)	Λείπει η κασέτα εκτύπωσης και πρέπει να την τοποθετήσετε για να συνεχιστεί η εκτύπωση.	<ol style="list-style-type: none"> <li>1. Ανοίξτε το επάνω καπάκι.</li> <li>2. Τοποθετήστε την κασέτα.</li> <li>3. Κλείστε το επάνω καπάκι.</li> </ol>
<b>For help press ?</b> (Για βοήθεια πατήστε ?)		
<b>INSUFFICIENT MEMORY TO LOAD FONTS/DATA</b> (Ανεπαρκής μνήμη για τη φόρτωση γραμματοσειρών/δεδομένων)	Το προϊόν έλαβε περισσότερα δεδομένα από αυτά που χωρούν στη διαθέσιμη μνήμη του. Πιθανόν να προσπαθήσατε να μεταφέρετε πάρα πολλές μακροεντολές, γραμματοσειρές λογισμικού ή πολύπλοκα γραφικά.	<p>Πατήστε <b>OK</b> για να εκτυπώσετε τα δεδομένα που μεταφέρθηκαν (μερικά δεδομένα ενδέχεται να χάθηκαν).</p> <p>Για να επιλύσετε αυτό το πρόβλημα, απλοποιήστε την εργασία εκτύπωσης ή εγκαταστήστε πρόσθετη μνήμη.</p>
<b>For help press ?</b> (Για βοήθεια πατήστε ?)		
εναλλάσσεται με το μήνυμα		
<b>&lt;DEVICE&gt;</b> (<Συσκευή>)		
<b>To continue press OK</b> (Για συνέχεια, πατήστε OK)		
<b>INTERNAL DISK CANNOT BE WRITTEN TO</b> (Δεν είναι δυνατή η εγγραφή στον εσωτερικό δίσκο)	Δεν είναι δυνατή η εγγραφή στη συσκευή.	Για να συνεχίσετε, πατήστε <b>OK</b> .
<b>To clear press OK</b> (Για διαγραφή, πατήστε OK)		
<b>INTERNAL DISK DEVICE FAILURE</b> (Αποτυχία στην εσωτερική συσκευή δίσκου)	Παρουσιάστηκε αποτυχία στη συσκευή που υποδεικνύεται.	Για να συνεχίσετε, πατήστε <b>OK</b> .
<b>To clear press OK</b> (Για διαγραφή, πατήστε OK)		
<b>INTERNAL DISK FILE OPERATION FAILED</b> (Η ενέργεια αρχείου εσωτερικού δίσκου απέτυχε)	Κάποια εντολή προσπάθησε να εκτελέσει μια μη λογική ενέργεια.	Για να συνεχίσετε, πατήστε <b>OK</b> .
<b>To clear press OK</b> (Για διαγραφή, πατήστε OK)		
<b>INTERNAL DISK FILE SYSTEM IS FULL</b> (Το σύστημα αρχείων του εσωτερικού δίσκου είναι πλήρες)	Το σύστημα αρχείων που υποδεικνύεται είναι πλήρες και δεν είναι δυνατή η εγγραφή σε αυτό.	Για να συνεχίσετε, πατήστε <b>OK</b> .

## Πίνακας 10-1 Μηνύματα πίνακα ελέγχου (συνέχεια)

Μήνυμα πίνακα ελέγχου	Περιγραφή	Συνιστώμενη ενέργεια
<p>To clear press OK (Για διαγραφή, πατήστε OK)</p>		
<p><b>INTERNAL DISK NOT FUNCTIONAL (Ο εσωτερικός δίσκος δεν λειτουργεί)</b></p>	<p>Ο εσωτερικός δίσκος δεν λειτουργεί σωστά.</p>	<p>Επικοινωνήστε με έναν εξουσιοδοτημένο αντιπρόσωπο συντήρησης ή τεχνικής υποστήριξης της HP.</p>
<p><b>INTERNAL DISK SPINNING UP (Ο εσωτερικός δίσκος περιστρέφεται)</b></p> <p>εναλλάσσεται με το μήνυμα</p> <p>&lt;Μήνυμα τρέχουσας κατάστασης&gt;</p>	<p>Ο εσωτερικός δίσκος περιστρέφεται. Οι εργασίες που απαιτούν πρόσβαση στο δίσκο πρέπει να περιμένουν.</p>	<p>Δεν απαιτείται καμία ενέργεια.</p>
<p><b>LOAD ENVELOPE FEEDER [TYPE] [SIZE] (Τοποθετήστε χαρτί [Τύπος] [Μέγεθος] στο εξάρτημα τροφοδοσίας φακέλων)</b></p> <p>For help press ? (Για βοήθεια πατήστε ?)</p>	<p>Το εξάρτημα τροφοδοσίας φακέλων είναι κενό.</p>	<p>Τοποθετήστε μέσο εκτύπωσης στο εξάρτημα τροφοδοσίας φακέλων.</p> <p>Εάν υπάρχει ήδη χαρτί στο εξάρτημα τροφοδοσίας φακέλων, πατήστε <b>OK</b> για εκτύπωση.</p> <p>Για να χρησιμοποιήσετε έναν άλλο δίσκο, αφαιρέστε το χαρτί από το εξάρτημα τροφοδοσίας φακέλων και, στη συνέχεια, πατήστε <b>OK</b> για να συνεχίσετε.</p>
<p><b>LOAD ENVELOPE FEEDER [TYPE] [SIZE] (Τοποθετήστε χαρτί [Τύπος] [Μέγεθος] στο εξάρτημα τροφοδοσίας φακέλων)</b></p> <p>To use another tray press OK (Για να χρησιμοποιήσετε έναν άλλο δίσκο, πατήστε OK)</p> <p>εναλλάσσεται με το μήνυμα</p>	<p>Το εξάρτημα τροφοδοσίας φακέλων είναι κενό.</p>	<p>Τοποθετήστε μέσο εκτύπωσης στο εξάρτημα τροφοδοσίας φακέλων.</p> <p>Εάν υπάρχει ήδη χαρτί στο εξάρτημα τροφοδοσίας φακέλων, πατήστε <b>OK</b> για εκτύπωση.</p> <p>Για να χρησιμοποιήσετε έναν άλλο δίσκο, αφαιρέστε το χαρτί από το εξάρτημα τροφοδοσίας φακέλων και, στη συνέχεια, πατήστε <b>OK</b> για εκτύπωση.</p>
<p><b>LOAD ENVELOPE FEEDER [TYPE] [SIZE] (Τοποθετήστε χαρτί [Τύπος] [Μέγεθος] στο εξάρτημα τροφοδοσίας φακέλων)</b></p> <p>For help press ? (Για βοήθεια πατήστε ?)</p>		
<p><b>LOAD TRAY &lt;XX&gt; [TYPE] [SIZE] (Τοποθετήστε χαρτί [Τύπος] [Μέγεθος] στο δίσκο &lt;XX&gt;)</b></p> <p>For help press ? (Για βοήθεια πατήστε ?)</p>	<p>Ο δίσκος που υποδεικνύεται διαμορφώθηκε για έναν συγκεκριμένο τύπο και μέγεθος χαρτιού που απαιτείται από κάποια εργασία εκτύπωσης, αλλά ο δίσκος είναι άδειος. Όλοι οι άλλοι δίσκοι είναι επίσης άδειοι.</p>	<p>Τοποθετήστε το χαρτί που απαιτείται στο δίσκο που υποδεικνύεται.</p>
<p><b>LOAD TRAY &lt;XX&gt; [TYPE] [SIZE] (Τοποθετήστε χαρτί [Τύπος] [Μέγεθος] στο δίσκο &lt;XX&gt;)</b></p> <p>To use another tray press OK (Για να χρησιμοποιήσετε έναν άλλο δίσκο, πατήστε OK)</p> <p>εναλλάσσεται με το μήνυμα</p>	<p>Γίνεται αποστολή μιας εργασίας που απαιτεί μέσο εκτύπωσης συγκεκριμένου τύπου και μεγέθους, που όμως δεν είναι διαθέσιμο στο δίσκο που υποδεικνύεται.</p>	<p>Πατήστε <b>OK</b> για να χρησιμοποιήσετε έναν τύπο και μέγεθος που είναι διαθέσιμο σε άλλο δίσκο.</p>
<p><b>LOAD TRAY &lt;XX&gt; [TYPE] [SIZE] (Τοποθετήστε χαρτί [Τύπος] [Μέγεθος] στο δίσκο &lt;XX&gt;)</b></p> <p>For help press ? (Για βοήθεια πατήστε ?)</p>		

## Πίνακας 10-1 Μηνύματα πίνακα ελέγχου (συνέχεια)

Μήνυμα πίνακα ελέγχου	Περιγραφή	Συνιστώμενη ενέργεια
<p><b>LOAD TRAY 1 [TYPE] [SIZE]</b> (Τοποθετήστε χαρτί [Τύπος] [Μέγεθος] στο Δίσκο 1)</p> <p>Το continue press OK (Για συνέχεια, πατήστε OK)</p> <p>εναλλάσσεται με το μήνυμα</p> <p><b>LOAD TRAY 1 [TYPE] [SIZE]</b> (Τοποθετήστε χαρτί [Τύπος] [Μέγεθος] στο Δίσκο 1)</p> <p>For help press ? (Για βοήθεια πατήστε ?)</p>	<p>Ο δίσκος 1 είναι άδειος.</p>	<p>Τοποθετήστε το χαρτί που απαιτείται στο Δίσκο 1.</p> <p>Εάν το χαρτί έχει ήδη τοποθετηθεί στο Δίσκο 1, πατήστε το κουμπί βοήθειας ? και, στη συνέχεια, πατήστε OK για εκτύπωση.</p> <p>Για να χρησιμοποιήσετε έναν άλλο δίσκο, αφαιρέστε το χαρτί από το Δίσκο 1 και, στη συνέχεια, πατήστε OK για να συνεχίσετε.</p>
<p><b>LOAD TRAY 1 [TYPE] [SIZE]</b> (Τοποθετήστε χαρτί [Τύπος] [Μέγεθος] στο Δίσκο 1)</p> <p>For help press ? (Για βοήθεια πατήστε ?)</p>	<p>Ο δίσκος 1 είναι άδειος και είναι διαθέσιμοι άλλοι δίσκοι.</p>	<p>Πατήστε OK για να χρησιμοποιήσετε έναν άλλο δίσκο.</p> <p>Για να χρησιμοποιήσετε το Δίσκο 1, τοποθετήστε το απαιτούμενο χαρτί.</p> <p>Εάν το χαρτί έχει ήδη τοποθετηθεί στο Δίσκο 1, πατήστε το κουμπί βοήθειας ? και, στη συνέχεια, πατήστε OK για εκτύπωση.</p> <p>Για να χρησιμοποιήσετε έναν άλλο δίσκο, αφαιρέστε το χαρτί από το Δίσκο 1 και, στη συνέχεια, πατήστε OK για να χρησιμοποιήσετε τον άλλο δίσκο.</p>
<p><b>LOAD TRAY 1 [TYPE] [SIZE]</b> (Τοποθετήστε χαρτί [Τύπος] [Μέγεθος] στο Δίσκο 1)</p> <p>For help press ? (Για βοήθεια πατήστε ?)</p>	<p>Η προαιρετική θήκη βρίσκεται στην επάνω θέση.</p>	<p>Κατεβάστε τη θήκη.</p>
<p><b>LOWER THE &lt;BINNAME&gt; (Κατεβάστε τη &lt;Όνομα θήκης&gt;)</b></p> <p>For help press ? (Για βοήθεια πατήστε ?)</p>	<p>Η προαιρετική θήκη βρίσκεται στην επάνω θέση.</p>	<p>Κατεβάστε τη θήκη.</p>
<p><b>MANUALLY FEED [TYPE] [SIZE] (Μη αυτόματη τροφοδοσία [Τύπος] [Μέγεθος])</b></p> <p>For help press ? (Για βοήθεια πατήστε ?)</p>	<p>Το προϊόν περιμένει να τοποθετήσετε χαρτί στο Δίσκο 1, για μη αυτόματη τροφοδοσία.</p>	<p>Εάν το χαρτί έχει ήδη τοποθετηθεί στο Δίσκο 1, πατήστε το κουμπί βοήθειας ? και, στη συνέχεια, πατήστε OK για εκτύπωση.</p> <p>Για να χρησιμοποιήσετε έναν άλλο δίσκο, αφαιρέστε το χαρτί από το Δίσκο 1 και, στη συνέχεια, πατήστε OK.</p>
<p><b>MANUALLY FEED [TYPE] [SIZE] (Μη αυτόματη τροφοδοσία [Τύπος] [Μέγεθος])</b></p> <p>For help press ? (Για βοήθεια πατήστε ?)</p>	<p>Το προϊόν περιμένει να τοποθετήσετε χαρτί στο Δίσκο 1, για μη αυτόματη τροφοδοσία.</p>	<p>Τοποθετήστε το απαιτούμενο χαρτί στο Δίσκο 1 και πατήστε OK.</p>
<p><b>MANUALLY FEED [TYPE] [SIZE] (Μη αυτόματη τροφοδοσία [Τύπος] [Μέγεθος])</b></p> <p>For help press ? (Για βοήθεια πατήστε ?)</p>	<p>Το προϊόν περιμένει να τοποθετήσετε χαρτί στο Δίσκο 1, για μη αυτόματη τροφοδοσία.</p>	<p>Πατήστε OK για να χρησιμοποιήσετε έναν τύπο και μέγεθος που είναι διαθέσιμα σε άλλο δίσκο.</p>
<p><b>MANUALLY FEED [TYPE] [SIZE] (Μη αυτόματη τροφοδοσία [Τύπος] [Μέγεθος])</b></p> <p>For help press ? (Για βοήθεια πατήστε ?)</p>	<p>Το προϊόν περιμένει να τοποθετήσετε χαρτί στο Δίσκο 1, για μη αυτόματη τροφοδοσία.</p>	<p>Πατήστε OK για να χρησιμοποιήσετε έναν τύπο και μέγεθος που είναι διαθέσιμα σε άλλο δίσκο.</p>

## Πίνακας 10-1 Μηνύματα πίνακα ελέγχου (συνέχεια)

Μήνυμα πίνακα ελέγχου	Περιγραφή	Συνιστώμενη ενέργεια
<b>MANUALLY FEED [TYPE] [SIZE] (Μη αυτόματη τροφοδοσία [Τύπος] [Μέγεθος])</b>  For help press ? (Για βοήθεια πατήστε ?)		
<b>MANUALLY FEED OUTPUT STACK (Κάντε μη αυτόματη τροφοδοσία της στοίβας εξόδου)</b>  Then press OK to print second sides (Στη συνέχεια, πατήστε OK για να εκτυπώσετε τις δεύτερες όψεις)	Η πρώτη όψη μιας εργασίας μη αυτόματης εκτύπωσης διπλής όψης εκτυπώθηκε και το προϊόν περιμένει να τοποθετήσετε τη στοίβα εξόδου, για να ολοκληρώσει τη δεύτερη όψη.	<ol style="list-style-type: none"><li>1. Τοποθετήστε τη στοίβα εξόδου στο Δίσκο 1, διατηρώντας τον ίδιο προσανατολισμό, με την εκτυπωμένη όψη προς τα κάτω.</li><li>2. Για να συνεχίσετε την εκτύπωση, πατήστε <b>OK</b>.</li></ol>
<b>No job to cancel (Δεν υπάρχει εργασία για ακύρωση)</b>	Πατήθηκε το κουμπί διακοπής  , αλλά δεν υπάρχει ενεργή εργασία ή δεδομένα στη μνήμη για ακύρωση.  Το μήνυμα εμφανίζεται για περίπου 2 δευτερόλεπτα, προτού το προϊόν επιστρέψει στην κατάσταση ετοιμότητας.	Δεν απαιτείται καμία ενέργεια.
<b>NON HP SUPPLY INSTALLED (Τοποθετήθηκε αναλώσιμο που δεν είναι της HP)</b>  Economode disabled (Η λειτουργία Economode απενεργοποιήθηκε)	Το προϊόν ανίχνευσε ότι η κασέτα εκτύπωσης δεν είναι γνήσιο αναλώσιμο της HP.	Εάν πιστεύετε ότι αγοράσατε γνήσιο αναλώσιμο της HP, καλέστε την ανοικτή γραμμή της HP για αντιμετώπιση της απάτης.  Οποιαδήποτε επισκευή απαιτηθεί ως αποτέλεσμα της χρήσης αναλωσίμων που δεν προέρχονται ή δεν έχουν εγκριθεί από την HP δεν καλύπτεται από την εγγύηση του προϊόντος.  Για να συνεχίσετε την εκτύπωση, πατήστε <b>OK</b> .
<b>NON HP SUPPLY INSTALLED (Τοποθετήθηκε αναλώσιμο που δεν είναι της HP)</b>  εναλλάσσεται με το μήνυμα  For help press ? (Για βοήθεια πατήστε ?)	Το προϊόν ανίχνευσε ότι η κασέτα εκτύπωσης δεν είναι γνήσιο αναλώσιμο της HP.	Εάν πιστεύετε ότι αγοράσατε γνήσιο αναλώσιμο της HP, καλέστε την ανοικτή γραμμή της HP για αντιμετώπιση της απάτης.  Οποιαδήποτε επισκευή απαιτηθεί ως αποτέλεσμα της χρήσης αναλωσίμων που δεν προέρχονται ή δεν έχουν εγκριθεί από την HP δεν καλύπτεται από την εγγύηση του προϊόντος.  Για να συνεχίσετε την εκτύπωση, πατήστε <b>OK</b> .
<b>Output bin FULL (Η θήκη εξόδου είναι πλήρης)</b>  Remove all paper from bin (Αφαιρέστε όλο το χαρτί από τη θήκη)	Η θήκη εξόδου είναι πλήρης και η εκτύπωση δεν μπορεί να συνεχιστεί.	Αδειάστε τη θήκη για να μπορέσει να ολοκληρωθεί η τρέχουσα εργασία εκτύπωσης.
<b>Output bin FULL (Η θήκη εξόδου είναι πλήρης)</b>  Remove all paper from bin (Αφαιρέστε όλο το χαρτί από τη θήκη)  εναλλάσσεται με το μήνυμα  <Μήνυμα τρέχουσας κατάστασης>	Η θήκη εξόδου είναι πλήρης, αλλά δεν είναι απαραίτητη για την τρέχουσα εργασία εκτύπωσης.	Αδειάστε τη θήκη πριν να στείλετε μια εργασία σε αυτήν τη θήκη.

## Πίνακας 10-1 Μηνύματα πίνακα ελέγχου (συνέχεια)

Μήνυμα πίνακα ελέγχου	Περιγραφή	Συνιστώμενη ενέργεια
<p><b>PAPER WRAPPED AROUND FUSER</b> (Έχει τυλιχτεί χαρτί γύρω από τη διάταξη έψησης)</p> <p>For help press ? (Για βοήθεια πατήστε ?)</p>	<p>Προκλήθηκε εμπλοκή γιατί το χαρτί έχει τυλιχτεί γύρω από τη διάταξη έψησης.</p>	<p><b>ΠΡΟΣΟΧΗ</b> Η διάταξη έψησης μπορεί να έχει υψηλή θερμοκρασία κατά τη χρήση του προϊόντος. Περιμένετε έως ότου η διάταξη έψησης κρυώσει, προτού τη χειριστείτε.</p> <ol style="list-style-type: none"> <li>1. Σβήστε το προϊόν.</li> <li>2. Αφαιρέστε την πίσω θήκη εξόδου.</li> <li>3. Πιέστε τις μπλε γλωττίδες για να αφαιρέσετε τη διάταξη έψησης.</li> <li>4. Αφαιρέστε το χαρτί που έχει εμπλακεί.</li> <li>5. Επανατοποθετήστε τη διάταξη έψησης και την πίσω θήκη εξόδου.</li> <li>6. Ανάψτε το προϊόν.</li> </ol>
<p><b>PERFORM PRINTER MAINTENANCE</b> (Εκτελέστε συντήρηση του εκτυπωτή)</p> <p>For help press ? (Για βοήθεια πατήστε ?)</p> <p>εναλλάσσεται με το μήνυμα</p> <p>&lt;Μήνυμα τρέχουσας κατάστασης&gt;</p>	<p>Πρέπει να γίνει η τακτική συντήρηση του προϊόντος.</p>	<p>Επικοινωνήστε με τον αντιπρόσωπο σέρβις σας για να προγραμματίσετε τη συντήρηση. Συνεχίστε να εκτυπώνετε έως ότου εκτελεστεί η συντήρηση.</p>
<p><b>Performing upgrade</b> (Εκτελείται αναβάθμιση)</p>	<p>Γίνεται αναβάθμιση του υλικολογισμικού.</p>	<p>Δεν απαιτείται καμία ενέργεια.</p>
<p><b>Please wait</b> (Παρακαλώ περιμένετε)</p>	<p>Το προϊόν περνά σε κατάσταση εκτός σύνδεσης.</p>	<p>Δεν απαιτείται καμία ενέργεια.</p>
<p><b>Printing...ENGINE TEST</b> (Εκτύπωση... Δοκιμή του μηχανισμού)</p>	<p>Το προϊόν εκτυπώνει μια σελίδα δοκιμής μηχανισμού.</p>	<p>Δεν απαιτείται καμία ενέργεια.</p>
<p><b>RAM DISK DEVICE FAILURE</b> (Αποτυχία στη συσκευή δίσκου RAM)</p> <p>To clear press OK (Για διαγραφή, πατήστε OK)</p>	<p>Παρουσιάστηκε αποτυχία στη συσκευή που υποδεικνύεται.</p>	<p>Για να συνεχίσετε, πατήστε <b>OK</b>.</p>
<p><b>RAM DISK FILE SYSTEM IS FULL</b> (Το σύστημα αρχείων του δίσκου RAM είναι πλήρες)</p> <p>To clear press OK (Για διαγραφή, πατήστε OK)</p>	<p>Το σύστημα αρχείων που υποδεικνύεται είναι πλήρες και δεν είναι δυνατή η εγγραφή σε αυτό.</p>	<p>Για να συνεχίσετε, πατήστε <b>OK</b>.</p>
<p><b>RAM DISK IS WRITE PROTECTED</b> (Ο δίσκος RAM διαθέτει προστασία εγγραφής)</p> <p>To clear press OK (Για διαγραφή, πατήστε OK)</p>	<p>Δεν είναι δυνατή η εγγραφή στη συσκευή.</p>	<p>Για να συνεχίσετε, πατήστε <b>OK</b>.</p>
<p><b>RAM DISK OPERATION FAILED</b> (Η ενέργεια δίσκου RAM απέτυχε)</p> <p>To clear press OK (Για διαγραφή, πατήστε OK)</p>	<p>Κάποια εντολή προσπάθησε να εκτελέσει μια μη λογική ενέργεια.</p>	<p>Για να συνεχίσετε, πατήστε <b>OK</b>.</p>

## Πίνακας 10-1 Μηνύματα πίνακα ελέγχου (συνέχεια)

Μήνυμα πίνακα ελέγχου	Περιγραφή	Συνιστώμενη ενέργεια
<b>REINSERT DUPLEXER</b> (Επανατοποθετήστε το εξάρτημα εκτύπωσης διπλής όψης)	Το εξάρτημα εκτύπωσης διπλής όψης αφαιρέθηκε.	Τοποθετήστε πάλι το εξάρτημα εκτύπωσης διπλής όψης.
<b>REPLACE BLACK CARTRIDGE</b> (Αντικαταστήστε την κασέτα μαύρου)	Η κασέτα εκτύπωσης έχει φτάσει στο τέλος της ωφέλιμης ζωής της.	Αντικαταστήστε την κασέτα.
For help press ? (Για βοήθεια πατήστε ?)		
<b>REPLACE BLACK CARTRIDGE</b> (Αντικαταστήστε την κασέτα μαύρου)	Η κασέτα έφτασε στο όριο χαμηλής στάθμης.	Παραγγείλετε μια νέα κασέτα. Για να συνεχίσετε την εκτύπωση, πατήστε <b>OK</b> .
For help press ? (Για βοήθεια πατήστε ?)		
εναλλάσσεται με το μήνυμα		
<b>REPLACE BLACK CARTRIDGE</b> (Αντικαταστήστε την κασέτα μαύρου)		
To continue press OK (Για συνέχεια, πατήστε OK)		
<b>REPLACE STAPLE CARTRIDGE</b> (Αντικαταστήστε την κασέτα κλιπ συρραφής)	Εξαντλήθηκαν τα κλιπ στη μονάδα συρραφής.	Πατήστε <b>OK</b> για να συνεχίσετε χωρίς να γίνεται συρραφή.
To continue press OK (Για συνέχεια, πατήστε OK)		
<b>REPLACE STAPLES</b> (Αντικαταστήστε τα κλιπ συρραφής)	Εξαντλήθηκαν τα κλιπ στη μονάδα συρραφής.	Πατήστε <b>OK</b> για να συνεχίσετε χωρίς να γίνεται συρραφή.
To continue press OK (Για συνέχεια, πατήστε OK)		
<b>Request accepted please wait</b> (Το αίτημα έγινε δεκτό. Παρακαλώ περιμένετε)	Το αίτημα εκτύπωσης μιας εσωτερικής σελίδας περιμένει να εκτυπωθεί.	Περιμένετε έως ότου ολοκληρωθεί η εκτύπωση της τρέχουσας εργασίας.
<b>Restoring factory settings</b> (Επαναφορά εργοστασιακών ρυθμίσεων)	Γίνεται επαναφορά των εργοστασιακών ρυθμίσεων.	Δεν απαιτείται καμία ενέργεια.
<b>Restoring...</b> (Επαναφορά...)	Γίνεται επαναφορά των συγκεκριμένων ρυθμίσεων.	Δεν απαιτείται καμία ενέργεια.
<b>RFU LOAD ERROR SEND FULL RFU ON &lt;X&gt; PORT</b> (Σφάλμα φόρτωσης RFU, αποστολή πλήρους RFU στη θύρα <X>)	Προέκυψε κάποιο σφάλμα κατά τη διάρκεια μιας αναβάθμισης του υλικολογισμικού.	Επικοινωνήστε με έναν εξουσιοδοτημένο αντιπρόσωπο συντήρησης ή τεχνικής υποστήριξης της HP.
<b>ROM DISK DEVICE FAILURE</b> (Αποτυχία στη συσκευή του δίσκου ROM)	Παρουσιάστηκε αποτυχία στη συσκευή που υποδεικνύεται.	Για να συνεχίσετε, πατήστε <b>OK</b> .
To clear press OK (Για διαγραφή, πατήστε OK)		
<b>ROM DISK FILE OPERATION FAILED</b> (Η ενέργεια αρχείου δίσκου ROM απέτυχε)	Κάποια εντολή προσπάθησε να εκτελέσει μια μη λογική ενέργεια.	Για να συνεχίσετε, πατήστε <b>OK</b> .
To clear press OK (Για διαγραφή, πατήστε OK)		
<b>ROM DISK FILE SYSTEM IS FULL</b> (Το σύστημα αρχείων του δίσκου ROM είναι πλήρες)	Το σύστημα αρχείων που υποδεικνύεται είναι πλήρες και δεν είναι δυνατή η εγγραφή σε αυτό.	Για να συνεχίσετε, πατήστε <b>OK</b> .



## Πίνακας 10-1 Μηνύματα πίνακα ελέγχου (συνέχεια)

Μήνυμα πίνακα ελέγχου	Περιγραφή	Συνιστώμενη ενέργεια
<b>To clear press OK (Για διαγραφή, πατήστε OK)</b>		
<b>ROM DISK IS WRITE PROTECTED (Ο δίσκος ROM διαθέτει προστασία εγγραφής)</b>	Δεν είναι δυνατή η εγγραφή στη συσκευή.	Για να συνεχίσετε, πατήστε <b>OK</b> .
<b>To clear press OK (Για διαγραφή, πατήστε OK)</b>		
<b>SANITIZING DISK &lt;X&gt; % COMPLETE (Η διαγραφή από τη μνήμη του δίσκου ολοκληρώθηκε κατά &lt;X&gt; %)</b>	Γίνεται εκκαθάριση ενός σκληρού δίσκου.	Δεν απαιτείται καμία ενέργεια.
<b>Do not power off (Μη σβήσετε τον εκτυπωτή)</b>		
εναλλάσσεται με το μήνυμα		
<b>CLEANING DISK &lt;X&gt; % COMPLETE (Ο καθαρισμός του δίσκου ολοκληρώθηκε κατά &lt;X&gt; %)</b>		
<b>For help press ? (Για βοήθεια πατήστε ?)</b>		
<b>SIZE MISMATCH IN TRAY &lt;XX&gt; (Ασυμφωνία μεγέθους στο δίσκο &lt;XX&gt;)</b>	Στο δίσκο που υποδεικνύεται υπάρχει χαρτί διαφορετικού μεγέθους από αυτό που έχει διαμορφωθεί για το δίσκο.	Τοποθετήστε στο δίσκο χαρτί με το μέγεθος που διαμορφώθηκε για το δίσκο.
<b>For help press ? (Για βοήθεια πατήστε ?)</b>		Βεβαιωθείτε ότι οι οδηγοί έχουν τοποθετηθεί σωστά στο δίσκο που προσδιορίζεται. Η εκτύπωση μπορεί να συνεχιστεί από άλλους δίσκους.
εναλλάσσεται με το μήνυμα		
<b>Μήνυμα τρέχουσας κατάστασης</b>		
<b>Sleep mode on (Τρόπος λειτουργίας αναμονής ενεργοποιημένος)</b>	Το προϊόν βρίσκεται σε τρόπο λειτουργίας Αναμονής.	Δεν απαιτείται καμία ενέργεια.
<b>STAPLER LOW ON STAPLES (Στη μονάδα συρραφής υπάρχουν λίγα κλιπ συρραφής)</b>	Στην κασέτα του προαιρετικού εξαρτήματος συρραφής/στοίβαξης απομένουν λιγότερα από 70 κλιπ συρραφής. Η εκτύπωση συνεχίζεται έως ότου εξαντληθούν τα κλιπ συρραφής της κασέτας.	Αντικαταστήστε την κασέτα των κλιπ συρραφής. Για πληροφορίες σχετικά με την αντικατάσταση της κασέτας των κλιπ συρραφής, ανατρέξτε στην ενότητα <a href="#">Τοποθέτηση κλιπ συρραφής στη σελίδα 129</a> .
<b>For help press ? (Για βοήθεια πατήστε ?)</b>		
εναλλάσσεται με το μήνυμα		
<b>READY (Έτοιμο)</b>		
<b>To enter menus press OK (Για να εισέλθετε στα μενού, πατήστε OK)</b>		
<b>SUPPORTED HOST USB DEVICE DETECTED BUT INACCESSIBLE (Ανιχνεύτηκε υποστηριζόμενη συσκευή USB, αλλά δεν είναι δυνατή η πρόσβαση)</b>	Ανιχνεύτηκε μια συσκευή USB. Το προϊόν δεν υποστηρίζει λειτουργία τοποθέτησης και άμεσης λειτουργίας.	Σβήστε το προϊόν και, στη συνέχεια, ανάψτε το, χωρίς να αποσυνδέσετε τη συσκευή USB.
<b>For help press ? (Για βοήθεια πατήστε ?)</b>		
<b>TOO MANY PAGES IN JOB TO FINISH (Πάρα πολλές σελίδες στην εργασία για φινίρισμα)</b>	Η συσκευή τελικής επεξεργασίας έλαβε υπερβολικό αριθμό σελίδων για να εκτελέσει φινίρισμα. Οι σελίδες θα εξαχθούν χωρίς φινίρισμα.	Μειώστε τον αριθμό των σελίδων.
<b>For help press ? (Για βοήθεια πατήστε ?)</b>		

## Πίνακας 10-1 Μηνύματα πίνακα ελέγχου (συνέχεια)

Μήνυμα πίνακα ελέγχου	Περιγραφή	Συνιστώμενη ενέργεια
<b>TOO MANY PAGES IN JOB TO STAPLE</b> <b>(Πάρα πολλές σελίδες στην εργασία για συρραφή)</b>  <b>For help press ? (Για βοήθεια πατήστε ?)</b>	<p>Ο μέγιστος αριθμός φύλλων που μπορούν να συρραφθούν από τη μονάδα συρραφής είναι 15. Η εκτύπωση της εργασίας εκτύπωσης ολοκληρώνεται, αλλά δεν συρράπτεται.</p>	<p>Για εργασίες εκτύπωσης που έχουν περισσότερες από 15 σελίδες, συρράψτε τις μη αυτόματα.</p>
<b>TOO MANY PAGES TO BIND</b> (Πάρα πολλές σελίδες για βιβλιοδεσία)  <b>For help press ? (Για βοήθεια πατήστε ?)</b>	<p>Στάλθηκε με την εργασία υπερβολικός αριθμός σελίδων. Δεν είναι δυνατή η ολοκλήρωση της βιβλιοδεσίας.</p>	<p>Μειώστε τον αριθμό των σελίδων.</p>
<b>TOO MANY TRAYS INSTALLED</b> (Πάρα πολλοί δίσκοι εγκατεστημένοι)	<p>Εγκαταστήσατε περισσότερους προαιρετικούς δίσκους από τον αριθμό που υποστηρίζεται από το προϊόν.</p> <p>Το προϊόν μπορεί να δεχτεί έως τέσσερις προαιρετικούς δίσκους 500 φύλλων ή έναν προαιρετικό δίσκο 1.500 φύλλων και έως τρεις προαιρετικούς δίσκους 500 φύλλων, δηλαδή συνολικά τέσσερις προαιρετικούς δίσκους.</p>	<p>Αφαιρέστε έναν από τους προαιρετικούς δίσκους.</p>
<b>TRAY &lt;XX&gt; [TYPE] [SIZE] (Δίσκος &lt;XX&gt; [Τύπος] [Μέγεθος])</b>  <b>To change size or type press OK (Για να αλλάξετε το μέγεθος ή τον τύπο πατήστε OK)</b>  εναλλάσσεται με το μήνυμα  <b>TRAY &lt;XX&gt; [TYPE] [SIZE] (Δίσκος &lt;XX&gt; [Τύπος] [Μέγεθος])</b>  <b>Για να αποδεχτείτε τις ρυθμίσεις, πατήστε ↵.</b>	<p>Αυτό το μήνυμα δηλώνει την τρέχουσα διαμόρφωση τύπου και μεγέθους στο δίσκο χαρτιού και σας επιτρέπει να αλλάξετε αυτήν τη διαμόρφωση.</p>	<p>Για να αλλάξετε το μέγεθος ή τον τύπο του χαρτιού, πατήστε <b>OK</b> ενόσω εμφανίζεται το μήνυμα. Για να διαγράψετε το μήνυμα, πατήστε το βέλος επιστροφής ↵ ενόσω εμφανίζεται το μήνυμα.</p> <ul style="list-style-type: none"> <li>• Ορίστε το μέγεθος και τον τύπο σε <b>ANY (Οποιοδήποτε)</b>, εάν ο δίσκος χρησιμοποιείται συχνά για διαφορετικά μεγέθη ή τύπους.</li> <li>• Ορίστε το μέγεθος και τον τύπο σε συγκεκριμένη ρύθμιση, εάν εκτυπώνετε με μόνο έναν τύπο χαρτιού.</li> </ul>
<b>TRAY &lt;XX&gt; OPEN (Ο δίσκος &lt;XX&gt; είναι ανοικτός)</b>  <b>For help press ? (Για βοήθεια πατήστε ?)</b>  εναλλάσσεται με το μήνυμα  <b>&lt;Μήνυμα τρέχουσας κατάστασης&gt;</b>	<p>Ο δίσκος δεν μπορεί να τροφοδοτήσει με χαρτί το προϊόν επειδή ο δίσκος [X] είναι ανοικτός και θα πρέπει να είναι τον κλείσετε για να συνεχιστεί η εκτύπωση.</p>	<p>Ελέγξτε τους δίσκους και, εάν εντοπίσετε κάποιο δίσκο ανοικτό, κλείστε τον.</p>
<b>Unable to copy job (Αδύνατη η εκτύπωση πολλαπλών πρωτότυπων αντιτύπων της εργασίας)</b>  εναλλάσσεται με το μήνυμα  <b>Μήνυμα τρέχουσας κατάστασης</b>	<p>Κάποιοι βλάβες στη μνήμη ή στο σύστημα αρχείων δεν επιτρέπουν την εκτύπωση πολλαπλών πρωτότυπων αντιτύπων της εργασίας. Θα παραχθεί μόνο ένα αντίτυπο.</p>	<p>Διορθώστε το σφάλμα και μετά δοκιμάστε να αποθηκεύσετε την εργασία και πάλι.</p>
<b>Unable to store job (Αδύνατη η αποθήκευση της εργασίας)</b>  εναλλάσσεται με το μήνυμα  <b>&lt;Μήνυμα τρέχουσας κατάστασης&gt;</b>	<p>Η εργασία εκτύπωσης με το όνομα που υποδεικνύεται δεν μπορεί να αποθηκευτεί εξαιτίας προβλήματος στη μνήμη, στο δίσκο ή στη διαμόρφωση.</p>	<p>Διορθώστε το σφάλμα και μετά δοκιμάστε να αποθηκεύσετε την εργασία και πάλι.</p>
<b>UNSUPPORTED HOST USB DEVICE DETECTED (Ανιχνεύθηκε συσκευή USB που δεν υποστηρίζεται)</b>	<p>Μια συσκευή USB που δεν υποστηρίζεται τοποθετήθηκε σε μια θύρα USB.</p>	<p>Το προϊόν δεν μπορεί να χρησιμοποιήσει τη συσκευή USB. Αφαιρέστε τη συσκευή.</p>

## Πίνακας 10-1 Μηνύματα πίνακα ελέγχου (συνέχεια)

Μήνυμα πίνακα ελέγχου	Περιγραφή	Συνιστώμενη ενέργεια
<b>USB HUBS NOT FULLY SUPPORTED (Οι διανομείς USB δεν υποστηρίζονται πλήρως)</b>  For help press ? (Για βοήθεια πατήστε ?)	Το προϊόν δεν πληροί τις απαιτήσεις τροφοδοσίας του διανομέα USB.	Ορισμένες λειτουργίες ενδέχεται να μη λειτουργούν σωστά.
<b>USB STORAGE DEVICE FAILURE (Αποτυχία στη συσκευή αποθήκευσης USB)</b>  To clear press OK (Για διαγραφή, πατήστε OK)	Παρουσιάστηκε αποτυχία στη συσκευή που υποδεικνύεται.	Για να συνεχίσετε, πατήστε <b>OK</b> .
<b>USB STORAGE FILE OPERATION FAILED (Η ενέργεια αρχείου συσκευής αποθήκευσης USB απέτυχε)</b>  To clear press OK (Για διαγραφή, πατήστε OK)	Κάποια εντολή προσπάθησε να εκτελέσει μια μη λογική ενέργεια.	Για να συνεχίσετε, πατήστε <b>OK</b> .
<b>USB STORAGE FILE SYSTEM IS FULL (Το σύστημα αρχείων της συσκευής αποθήκευσης USB είναι πλήρες)</b>  To clear press OK (Για διαγραφή, πατήστε OK)	Το σύστημα αρχείων που υποδεικνύεται είναι πλήρες και δεν είναι δυνατή η εγγραφή σε αυτό.	Για να συνεχίσετε, πατήστε <b>OK</b> .
<b>USB STORAGE IS WRITE PROTECTED (Η συσκευή αποθήκευσης USB διαθέτει προστασία εγγραφής)</b>  To clear press OK (Για διαγραφή, πατήστε OK)	Δεν είναι δυνατή η εγγραφή στη συσκευή.	Για να συνεχίσετε, πατήστε <b>OK</b> .
<b>USE TRAY &lt;XX&gt; [TYPE] [SIZE] (Χρησιμοποιήστε [Τύπος] [Μέγεθος] από το δίσκο &lt;XX&gt;)</b>  Για αλλαγή, πατήστε ▲/▼.  To use press OK (Για χρήση του, πατήστε OK)	Το προϊόν δεν ανίχνευσε τον απαιτούμενο τύπο και μέγεθος χαρτιού. Το μήνυμα εμφανίζει τον πιθανότερο τύπο και μέγεθος των μέσων εκτύπωσης που είναι διαθέσιμα και το δίσκο όπου βρίσκονται.	Πατήστε <b>OK</b> για να αποδεχτείτε τις τιμές στο μήνυμα ή πατήστε το επάνω ή το κάτω βέλος ▲/▼ για να μετακινηθείτε μεταξύ των διαθέσιμων επιλογών.
<b>Wait for printer to reinitialize (Περιμένετε μέχρις ότου ο εκτυπωτής εκτελέσει νέα εγκαίνιαση)</b>	Το μήνυμα αυτό μπορεί να εμφανιστεί για διάφορους λόγους: <ul style="list-style-type: none"> <li>• Οι ρυθμίσεις δίσκου RAM άλλαξαν πριν από την επανεκκίνηση του προϊόντος.</li> <li>• Το προϊόν εκτελεί επανεκκίνηση μετά από την αλλαγή του τρόπου λειτουργίας εξωτερικής συσκευής.</li> <li>• Κάνετε έξοδο από το μενού <b>DIAGNOSTICS</b> (Διαγνωστικός έλεγχος).</li> <li>• Εγκαταστάθηκε ένα νέος μορφοποιητής σε ένα παλιό προϊόν ή ένας παλιός μορφοποιητής σε ένα νέο προϊόν.</li> </ul>	Δεν απαιτείται καμία ενέργεια.
<b>WAITING FOR TRAY &lt;XX&gt; TO LIFT (Αναμονή ανύψωσης δίσκου &lt;XX&gt;)</b>  εναλλάσσεται με το μήνυμα	Ο καθορισμένος δίσκος εκτελεί τη διαδικασία ανύψωσης του χαρτιού στο επάνω μέρος του δίσκου για σωστή τροφοδοσία.	Δεν απαιτείται καμία ενέργεια.

### Πίνακας 10-1 Μηνύματα πίνακα ελέγχου (συνέχεια)

Μήνυμα πίνακα ελέγχου	Περιγραφή	Συνιστώμενη ενέργεια
<Μήνυμα τρέχουσας κατάστασης>		
<b>WARMING UP (Γίνεται προθέρμανση)</b> εναλλάσσεται με το μήνυμα	Το προϊόν επανέρχεται από τον τρόπο λειτουργίας αναμονής. Η εκτύπωση θα συνεχιστεί μόλις επανέλθει.	Δεν απαιτείται καμία ενέργεια.
<Μήνυμα τρέχουσας κατάστασης>		

# Εμπλοκές

## Συνήθεις αιτίες εμπλοκών χαρτιού

Πολλές εμπλοκές προκαλούνται από τη χρήση χαρτιού που δεν πληροί τις προδιαγραφές της HP. Για τις πλήρεις προδιαγραφές χαρτιού για όλα τα προϊόντα HP LaserJet, ανατρέξτε στον *Οδηγό μέσων εκτύπωσης για την οικογένεια εκτυπωτών HP LaserJet*. Αυτός ο οδηγός είναι διαθέσιμος στη διεύθυνση [www.hp.com/support/ljpaperguide](http://www.hp.com/support/ljpaperguide).

Παρουσιάστηκε εμπλοκή στο προϊόν.<sup>1</sup>

Αιτία	Λύση
Το χαρτί δεν πληροί τις προδιαγραφές.	Χρησιμοποιείτε μόνον χαρτί που πληροί τις προδιαγραφές της HP. Ανατρέξτε στην ενότητα <a href="#">Χαρτί και μέσα εκτύπωσης στη σελίδα 75</a> .
Κάποιο εξάρτημα δεν έχει εγκατασταθεί σωστά.	Βεβαιωθείτε ότι όλες οι κασέτες γραφίτη, η μονάδα μεταφοράς εικόνας και η μονάδα σταθεροποιητή γραφίτη έχουν εγκατασταθεί σωστά.
Χρησιμοποιείτε χαρτί που έχει ήδη διέλθει από κάποιο προϊόν ή φωτοαντιγραφικό.	Μην χρησιμοποιείτε χαρτί στο οποίο έχει γίνει προηγουμένως εκτύπωση ή αντιγραφή.
Κάποιος δίσκος έχει τοποθετηθεί λανθασμένα.	Αφαιρέσετε το πλεόνασμα χαρτιού από το δίσκο. Βεβαιωθείτε ότι η στοιβα δεν υπερβαίνει την ένδειξη μέγιστου ύψους στοιβας στο δίσκο. Ανατρέξτε στην ενότητα <a href="#">Τοποθέτηση μέσου εκτύπωσης στους δίσκους στη σελίδα 84</a> .
Το χαρτί είναι λοξό.	Οι οδηγοί του δίσκου δεν έχουν ρυθμιστεί σωστά. Προσαρμόστε τους έτσι ώστε να συγκρατούν τη στοιβα σταθερά στη θέση της, χωρίς να τη λυγίζουν.
Τα φύλλα χαρτιού κολλούν μεταξύ τους.	Αφαιρέστε το χαρτί, λυγίστε το, περιστρέψτε το 180° ή αναποδογυρίστε το. Επανατοποθετήστε το χαρτί στο δίσκο. <b>ΣΗΜΕΙΩΣΗ</b> Μην ξεφυλλίζετε το χαρτί. Το ξεφύλλισμα μπορεί να δημιουργήσει στατικό ηλεκτρισμό. Εξαιτίας αυτού τα φύλλα χαρτιού κολλούν μεταξύ τους.
Το χαρτί αφαιρείται προτού ακουμπήσει στη θήκη εξόδου.	Επανεκκινήστε το προϊόν. Περιμένετε έως ότου η σελίδα ακουμπήσει τελείως στη θήκη εξόδου προτού την αφαιρέσετε.
Κατά τη διάρκεια της εκτύπωσης διπλής όψης, το χαρτί αφαιρέθηκε προτού εκτυπωθεί η δεύτερη όψη του εγγράφου.	Επανεκκινήστε το προϊόν και εκτυπώστε και πάλι το έγγραφο. Περιμένετε έως ότου η σελίδα ακουμπήσει τελείως στη θήκη εξόδου προτού την αφαιρέσετε.
Το χαρτί βρίσκεται σε κακή κατάσταση.	Αντικαταστήστε το χαρτί.
Οι εσωτερικοί κύλινδροι του δίσκου δεν λαμβάνουν το χαρτί.	Αφαιρέστε το επάνω φύλλο χαρτιού. Εάν το χαρτί είναι υπερβολικά βαρύ, ενδέχεται να μη λαμβάνεται από το δίσκο.
Το χαρτί έχει τραχιά ή ακανόνιστα άκρα.	Αντικαταστήστε το χαρτί.
Το χαρτί είναι διάτρητο ή ανάγλυφο.	Τα διάτρητα ή ανάγλυφα χαρτιά δεν διαχωρίζονται εύκολα. Τροφοδοτήστε τα φύλλα ανά ένα από το Δίσκο 1.
Τα αναλώσιμα του προϊόντος έφτασαν στο τέλος της ωφέλιμης ζωής τους.	Ελέγξτε τον πίνακα ελέγχου του προϊόντος για μηνύματα σχετικά με την αντικατάσταση των αναλωσίμων ή εκτυπώστε μια σελίδα κατάστασης αναλωσίμων για να ελέγξετε την υπολειπόμενη διάρκεια ζωής των αναλωσίμων. Ανατρέξτε στην ενότητα <a href="#">Εκτύπωση των σελίδων πληροφοριών και επίδειξης χειρισμού στη σελίδα 114</a> .

## Παρουσιάστηκε εμπλοκή στο προϊόν.<sup>1</sup>

### Αιτία

Το χαρτί δεν αποθηκεύτηκε σωστά.

### Λύση

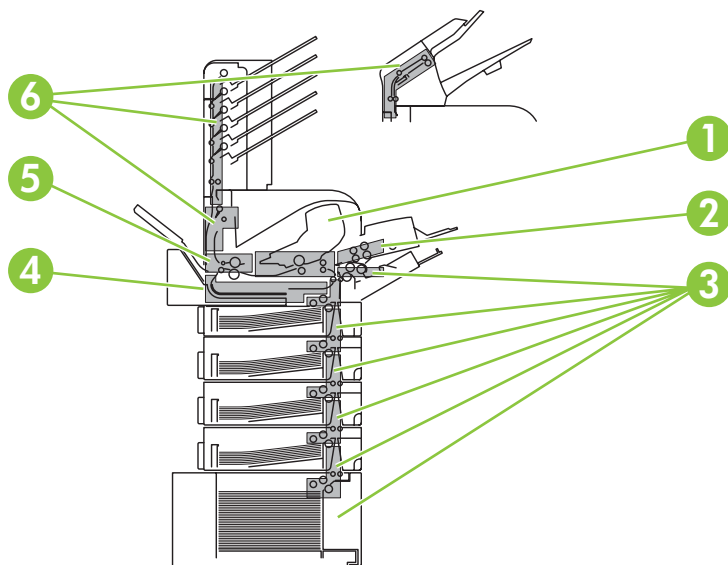
Αντικαταστήστε το χαρτί στους δίσκους. Φυλάσσετε το χαρτί στην αρχική του συσκευασία, σε χώρο με ελεγχόμενη θερμοκρασία.

<sup>1</sup> Εάν το προϊόν συνεχίζει να παρουσιάζει εμπλοκές, επικοινωνήστε με την Υποστήριξη πελατών της HP ή με τον εξουσιοδοτημένο αντιπρόσωπο σέρβις της HP.


## Θέσεις εμπλοκών

Εάν εμφανιστεί στην οθόνη του πίνακα ελέγχου ένα μήνυμα εμπλοκής, αναζητήστε το χαρτί ή το άλλο μέσο εκτύπωσης που έχει εμπλακεί στις θέσεις που υποδεικνύονται στην παρακάτω εικόνα. Στη συνέχεια, ακολουθήστε τη διαδικασία αποκατάστασης της εμπλοκής. Ενδέχεται να χρειαστεί να αναζητήσετε χαρτί και σε άλλες θέσεις εκτός από αυτές που υποδεικνύονται στο μήνυμα εμπλοκής. Εάν η θέση της εμπλοκής δεν είναι εμφανής, ελέγξτε πρώτα στην περιοχή του επάνω κατακτιού, κάτω από την κασέτα εκτύπωσης.

Όταν αποκαθιστάτε εμπλοκές, προσέξτε ιδιαίτερα να μην σκιστεί το χαρτί που έχει εμπλακεί. Εάν παραμείνει μέσα στο προϊόν κάποιο μικρό κομμάτι χαρτιού, μπορεί να προκαλέσει νέες εμπλοκές.



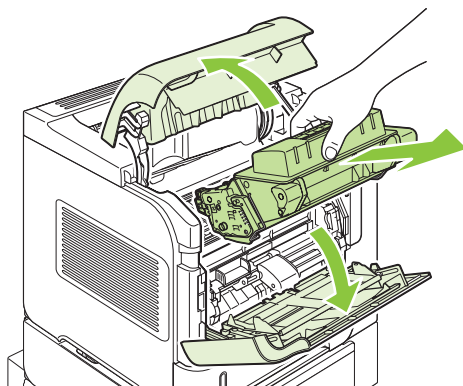
1	Περιοχές επάνω κατακτιού και κασέτας εκτύπωσης
2	Προαιρετικό εξάρτημα τροφοδοσίας φακέλων
3	Περιοχές των δίσκων (Δίσκος 1, Δίσκος 2 και προαιρετικοί δίσκοι)
4	Προαιρετικό εξάρτημα εκτύπωσης διπλής όψης
5	Περιοχή διάταξης έψησης
6	Περιοχές εξόδου (επάνω θήκη, πίσω θήκη και προαιρετικό εξάρτημα στοιβαξης, συρραφής/στοίβαξης ή γραμματοκιβωτίου 5 θηκών)

 **ΣΗΜΕΙΩΣΗ** Μετά από μια εμπλοκή ενδέχεται να παραμείνει στο εσωτερικό του προϊόντος γραφίτης και να προκαλέσει προσωρινά προβλήματα στην ποιότητα εκτύπωσης. Τα προβλήματα αυτά θα πρέπει να εξαφανιστούν μετά από την εκτύπωση μερικών σελίδων.

## Αποκατάσταση εμπλοκών

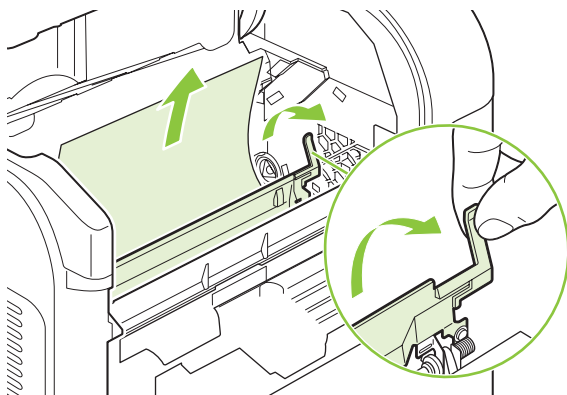
### Αποκατάσταση εμπλοκών στις περιοχές επάνω καπακιού και κασέτας εκτύπωσης

1. Ανοίξτε το επάνω καπάκι και αφαιρέστε την κασέτα εκτύπωσης.

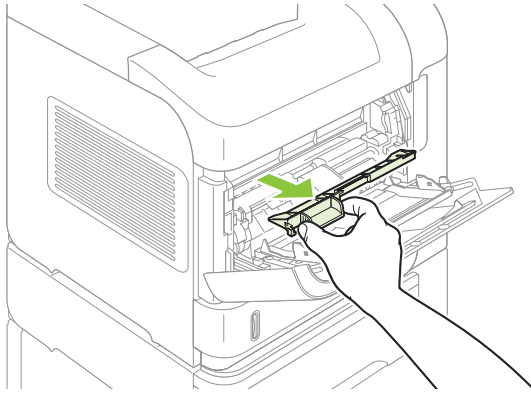


△ **ΠΡΟΣΟΧΗ** Για να αποφύγετε την πρόκληση ζημιάς στην κασέτα εκτύπωσης, μην την αφήνετε εκτεθειμένη στο φως περισσότερο από λίγα λεπτά. Καλύψτε την κεφαλή εκτύπωσης με ένα φύλλο χαρτιού ενόσω βρίσκεται έξω από το προϊόν.

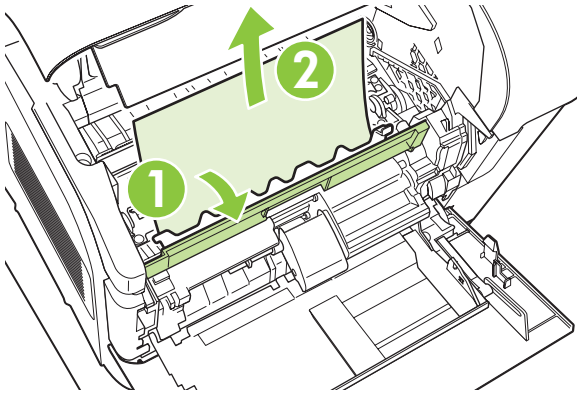
2. Ανασηκώστε την πλάκα πρόσβασης στο χαρτί, με τη βοήθεια της πράσινης λαβής. Απομακρύνετε το χαρτί που έχει εμπλακεί από το προϊόν, τραβώντας το αργά. Μην σκίσετε το χαρτί. Εάν το χαρτί δεν αφαιρείται εύκολα, δοκιμάστε να το απομακρύνετε από την περιοχή του δίσκου. Ανατρέξτε στην ενότητα [Αποκατάσταση εμπλοκών από τους δίσκους στη σελίδα 182](#).



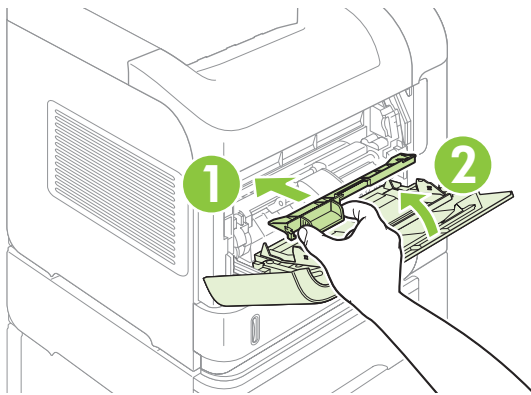
3. Ανοίξτε το δίσκο 1 και αφαιρέστε το κάλυμμα του εξαρτήματος φακέλων. Εάν υπάρχει χαρτί μέσα, αφαιρέστε το.



4. Περιστρέψτε τον οδηγό του χαρτιού για να ελέγξετε εάν υπάρχει από κάτω εμπλοκή και άλλου φύλλου χαρτιού. Εάν υπάρχει χαρτί που έχει εμπλακεί, αφαιρέστε το.

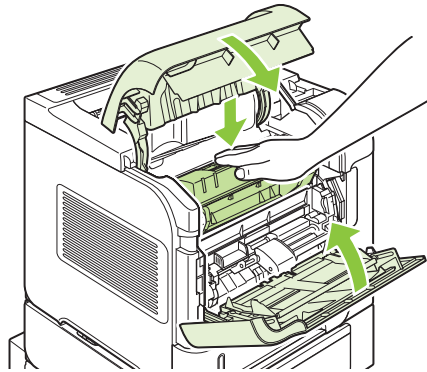


5. Επανατοποθετήστε το κάλυμμα του εξαρτήματος φακέλων και κλείστε το Δίσκο 1.





6. Επανατοποθετήστε την κασέτα εκτύπωσης και κλείστε το επάνω καπάκι.

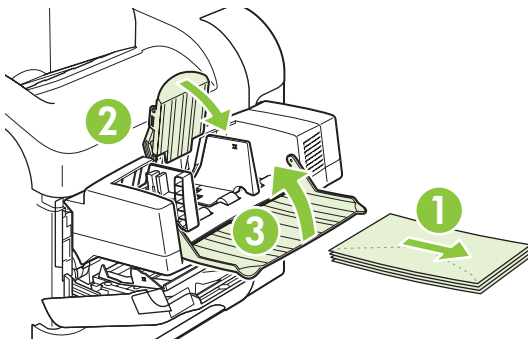


7. Εάν συνεχίσει να εμφανίζεται ένα μήνυμα εμπλοκής, εξακολουθεί να υπάρχει χαρτί που έχει εμπλακεί μέσα στο προϊόν. Αναζητήστε την εμπλοκή σε κάποια άλλη θέση. Ανατρέξτε στην ενότητα [Θέσεις εμπλοκών στη σελίδα 178](#).

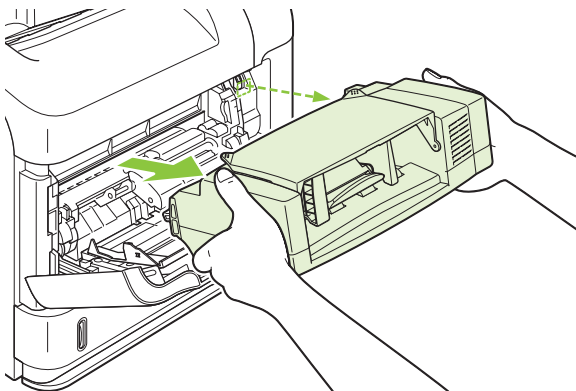
### Αποκατάσταση εμπλοκών από το προαιρετικό εξάρτημα τροφοδοσίας φακέλων

Η διαδικασία αυτή ισχύει μόνο για τις εμπλοκές που προκύπτουν όταν χρησιμοποιείτε ένα προαιρετικό εξάρτημα τροφοδοσίας φακέλων.

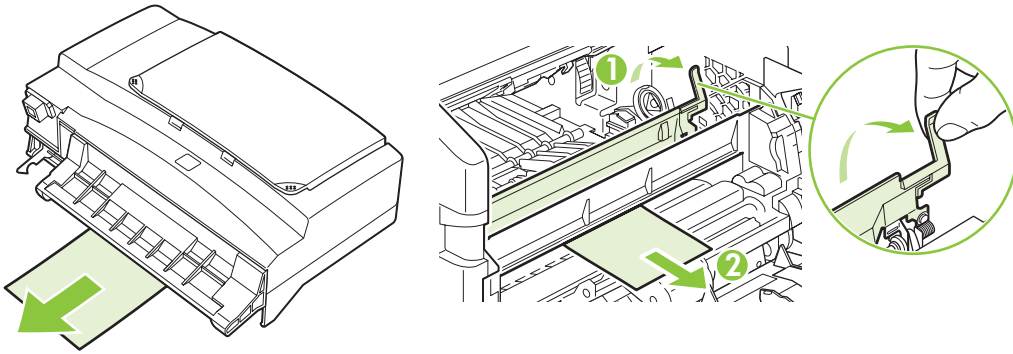
1. Αφαιρέστε τυχόν φακέλους που έχουν τοποθετηθεί στο προαιρετικό εξάρτημα τροφοδοσίας φακέλων. Χαμηλώστε το βαρίδι των φακέλων και ανασηκώστε την προέκταση του δίσκου στην κλειστή θέση.



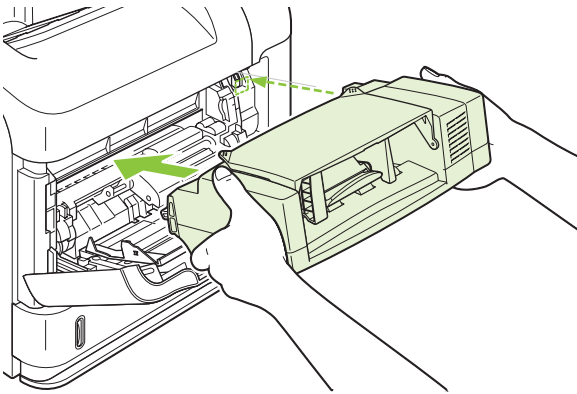
2. Πιάστε και τις δύο πλευρές του προαιρετικού εξαρτήματος τροφοδοσίας φακέλων και αφαιρέστε το από το προϊόν, τραβώντας το προσεκτικά.



3. Αφαιρέστε τυχόν φακέλους που έχουν εμπλακεί από το προαιρετικό εξάρτημα τροφοδοσίας φακέλων και από το προϊόν, τραβώντας τους αργά.



4. Επανατοποθετήστε το εξάρτημα τροφοδοσίας φακέλων.



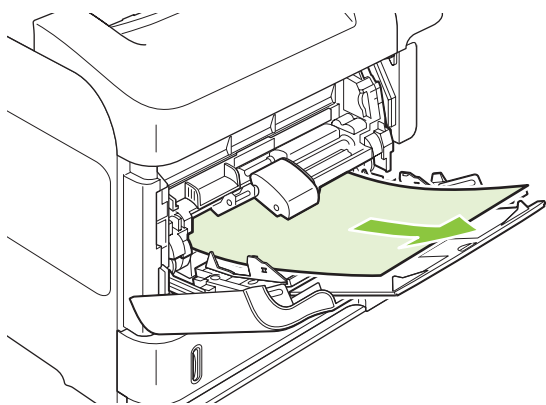
5. Πατήστε **OK** για να διαγράψετε το μήνυμα εμπλοκής.
6. Εάν συνεχίσει να εμφανίζεται ένα μήνυμα εμπλοκής, εξακολουθεί να υπάρχει φάκελος που έχει εμπλακεί μέσα στο προϊόν. Αναζητήστε την εμπλοκή σε κάποια άλλη θέση. Ανατρέξτε στην ενότητα [Θέσεις εμπλοκών στη σελίδα 178](#).
7. Επανατοποθετήστε τους φακέλους, φροντίζοντας να ωθήσετε τους φακέλους που βρίσκονται στο κάτω μέρος κάπως περισσότερο προς τα μέσα από τους φακέλους που βρίσκονται στο επάνω μέρος.

## Αποκατάσταση εμπλοκών από τους δίσκους

Χρησιμοποιήστε αυτές τις διαδικασίες για να αποκαταστήσετε εμπλοκές στους δίσκους. Ανατρέξτε επίσης στην ενότητα [Αποκατάσταση εμπλοκών από το προαιρετικό εξάρτημα τροφοδοσίας φακέλων στη σελίδα 181](#).

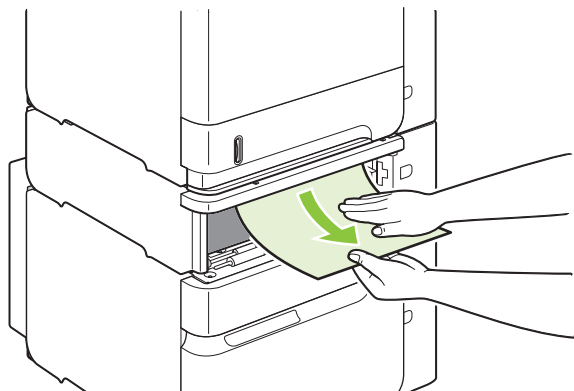
### Αποκατάσταση εμπλοκών στο Δίσκο 1

Απομακρύνετε από το προϊόν το χαρτί ή άλλο μέσο εκτύπωσης που έχει εμπλακεί, τραβώντας το αργά. Εάν ένα τμήμα του χαρτιού έχει ήδη εισέλθει στο προϊόν, ανατρέξτε στην ενότητα [Αποκατάσταση εμπλοκών στις περιοχές επάνω κατακλιού και κασέτας εκτύπωσης στη σελίδα 179](#).

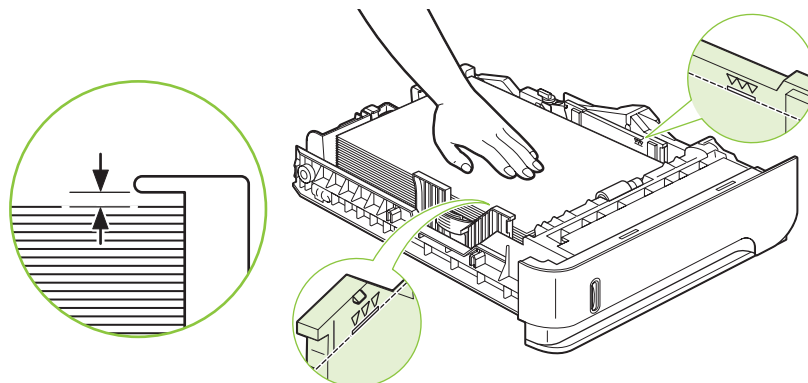


### Αποκατάσταση εμπλοκών στο Δίσκο 2 ή στον προαιρετικό δίσκο 500 φύλλων

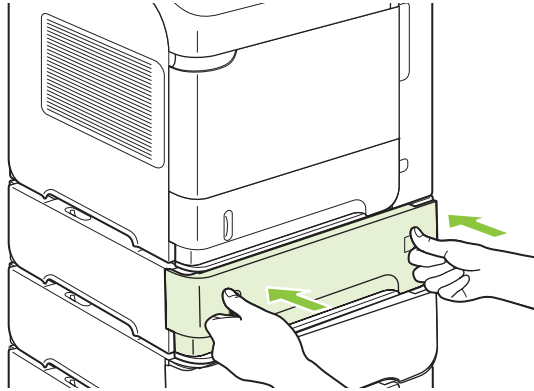
1. Σύρετε το δίσκο έξω από το προϊόν, ανασηκώστε τον ελαφρά και αφαιρέστε τυχόν κατεστραμμένο χαρτί από το δίσκο.
2. Εάν η άκρη του χαρτιού που έχει εμπλακεί είναι ορατή στην περιοχή τροφοδοσίας, τραβήξτε αργά το χαρτί προς τα κάτω και έξω από το προϊόν. (Μην τραβήξετε το χαρτί κατευθείαν προς τα έξω, γιατί θα σκιστεί.) Εάν το χαρτί δεν είναι ορατό, ελέγξτε στον επόμενο δίσκο ή στην περιοχή του επάνω καπακιού. Ανατρέξτε στην ενότητα [Αποκατάσταση εμπλοκών στις περιοχές επάνω καπακιού και κασέτας εκτύπωσης στη σελίδα 179](#).



3. Βεβαιωθείτε ότι το χαρτί είναι τοποθετημένο επίπεδο μέσα στο δίσκο και ότι οι τέσσερις γωνίες του βρίσκονται κάτω από τις ενδείξεις μέγιστου ύψους.



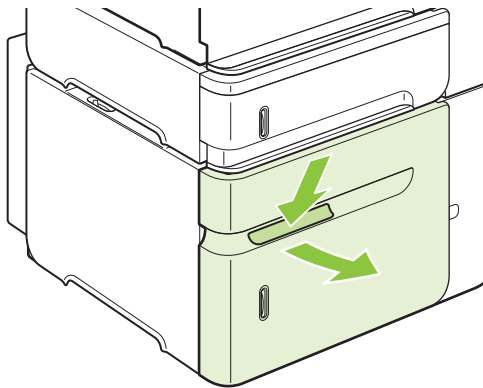
4. Σύρετε το δίσκο μέσα στο προϊόν.



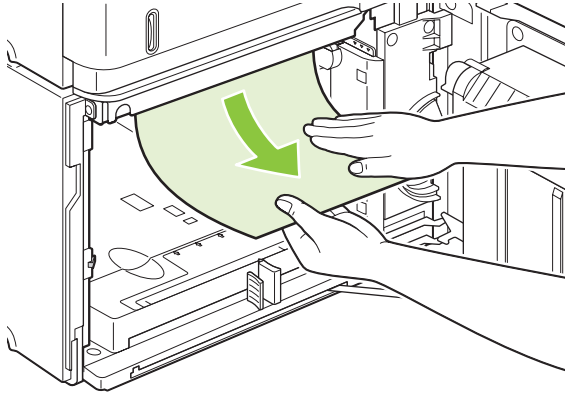
5. Πατήστε **OK** για να διαγράψετε το μήνυμα εμπλοκής.
6. Εάν συνεχίσει να εμφανίζεται ένα μήνυμα εμπλοκής, εξακολουθεί να υπάρχει φύλλο που έχει εμπλακεί μέσα στο προϊόν. Αναζητήστε την εμπλοκή σε κάποια άλλη θέση. Ανατρέξτε στην ενότητα [Θέσεις εμπλοκών στη σελίδα 178](#).

#### Αποκατάσταση εμπλοκών στον προαιρετικό δίσκο 1.500 φύλλων

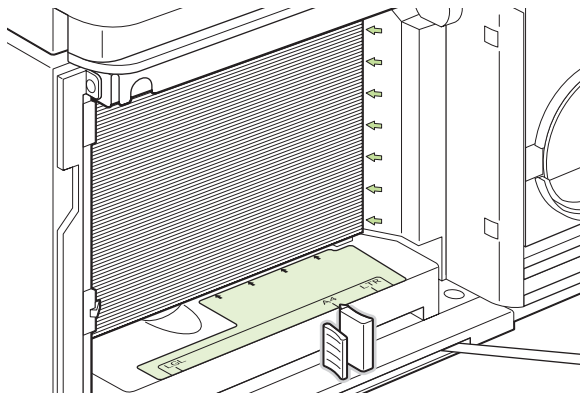
1. Ανοίξτε την εμπρός θύρα του δίσκου.



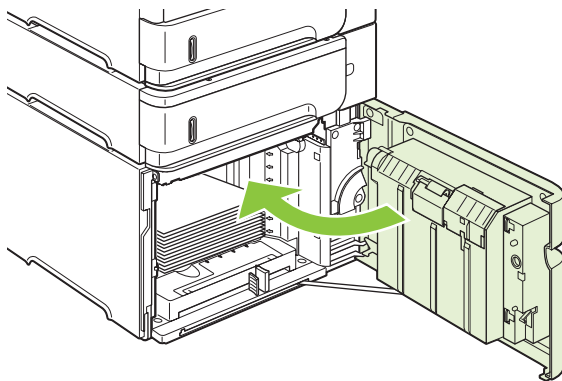
2. Εάν η άκρη του χαρτιού που έχει εμπλακεί είναι ορατή στην περιοχή τροφοδοσίας, τραβήξτε αργά το χαρτί προς τα κάτω και έξω από το προϊόν. (Μην τραβήξετε το χαρτί κατευθείαν προς τα έξω, γιατί θα σκιστεί.) Εάν το χαρτί δεν είναι ορατό, ελέγξτε στην περιοχή του επάνω καπακιού. Ανατρέξτε στην ενότητα [Αποκατάσταση εμπλοκών στις περιοχές επάνω καπακιού και κασέτας εκτύπωσης στη σελίδα 179](#).



3. Βεβαιωθείτε ότι το ύψος του χαρτιού δεν υπερβαίνει τους δείκτες πλήρωσης οι οποίοι βρίσκονται στους οδηγούς χαρτιού και ότι η εμπρός πλευρά της στοίβας είναι ευθυγραμμισμένη με τα βέλη.



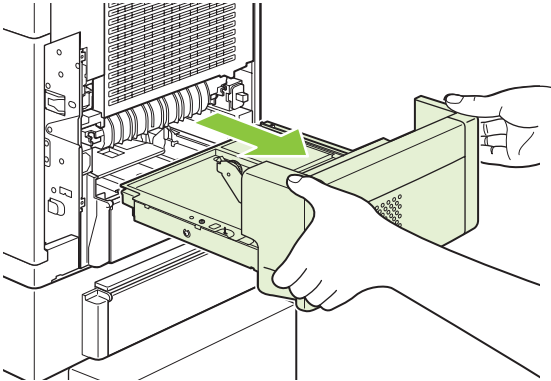
4. Κλείστε την εμπρός θύρα του δίσκου.



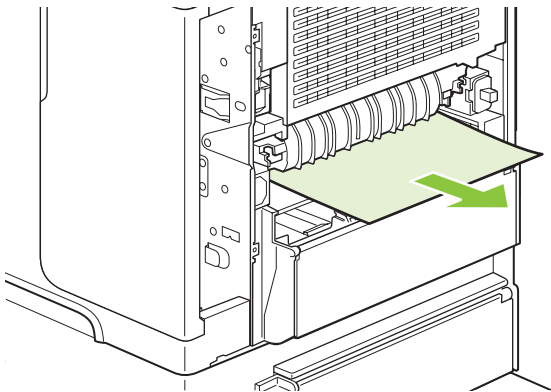
5. Πατήστε **OK** για να διαγράψετε το μήνυμα εμπλοκής.
6. Εάν συνεχίσει να εμφανίζεται ένα μήνυμα εμπλοκής, εξακολουθεί να υπάρχει φύλλο που έχει εμπλακεί μέσα στο προϊόν. Αναζητήστε τυχόν εμπλοκή χαρτιού και σε άλλο σημείο. Ανατρέξτε στην ενότητα [Θέσεις εμπλοκών στη σελίδα 178](#).

## Αποκατάσταση εμπλοκών στο προαιρετικό εξάρτημα εκτύπωσης διπλής όψης

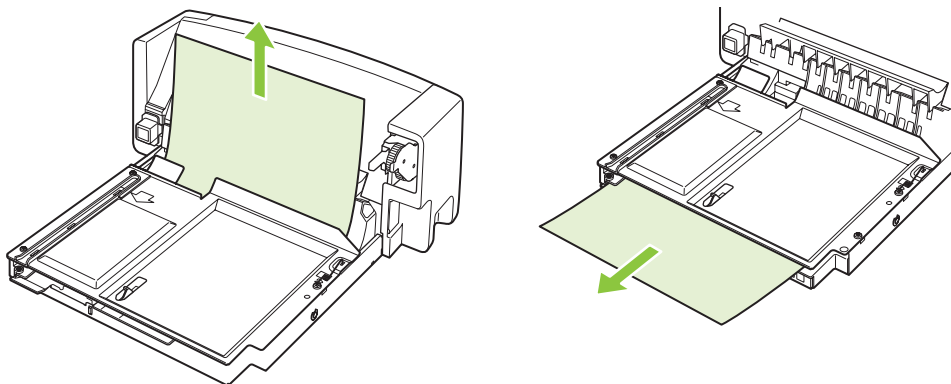
1. Ανασηκώστε το προαιρετικό εξάρτημα εκτύπωσης διπλής όψης και, στη συνέχεια, τραβήξτε το προς τα έξω για να το αφαιρέσετε.



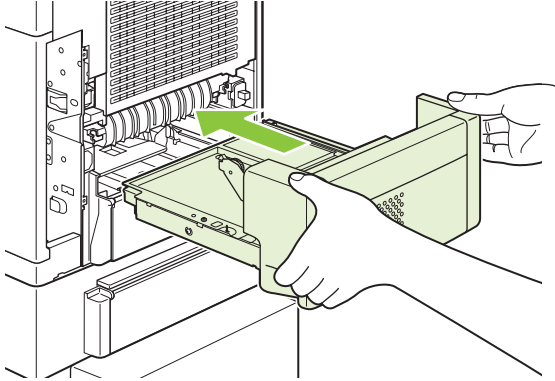
2. Αφαιρέστε τυχόν χαρτί που βρίσκεται επάνω στο Δίσκο 2. (Ενδέχεται να χρειαστεί να βάλετε το χέρι σας μέσα στο προϊόν).



3. Απομακρύνετε το χαρτί που τυχόν έχει εμπλακεί στο προαιρετικό εξάρτημα εκτύπωσης διπλής όψης, τραβώντας το αργά.



4. Τοποθετήστε το προαιρετικό εξάρτημα εκτύπωσης διπλής όψης στο προϊόν.

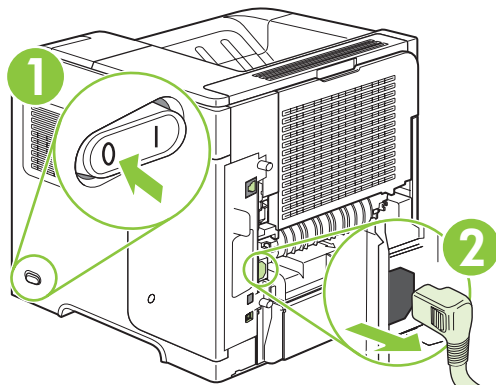


5. Εάν συνεχίσει να εμφανίζεται ένα μήνυμα εμπλοκής, εξακολουθεί να υπάρχει φύλλο που έχει εμπλακεί μέσα στο προϊόν. Αναζητήστε τυχόν εμπλοκή σε κάποια άλλη θέση. Ανατρέξτε στην ενότητα [Θέσεις εμπλοκών στη σελίδα 178](#).

### Αποκατάσταση εμπλοκών στην περιοχή της διάταξης έψησης

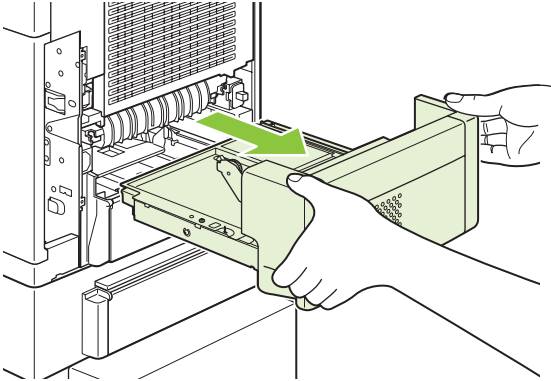
Εφαρμόστε αυτήν τη διαδικασία μόνον στις εξής περιπτώσεις:

- Το χαρτί έχει εμπλακεί στο εσωτερικό της διάταξης έψησης και δεν μπορεί να αφαιρεθεί από την περιοχή του επάνω καπακιού ή την περιοχή της πίσω εξόδου.
  - Κάποιο φύλλο χαρτιού σκίστηκε καθώς προσπαθούσατε να αποκαταστήσετε μια εμπλοκή στη διάταξη έψησης.
1. Σβήστε το προϊόν και αποσυνδέστε το καλώδιο τροφοδοσίας ρεύματος.

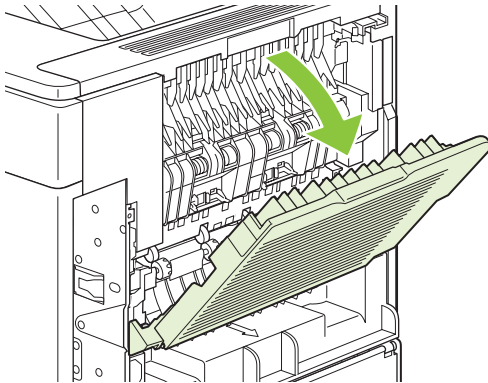


**⚠ ΠΡΟΕΙΔ/ΣΗ!** Η διάταξη έψησης έχει υψηλή θερμοκρασία. Προκειμένου να αποφύγετε τον κίνδυνο ελαφρών εγκαυμάτων, περιμένετε 30 λεπτά για να κρυώσει η διάταξη έψησης, προτού την αφαιρέσετε από το προϊόν.

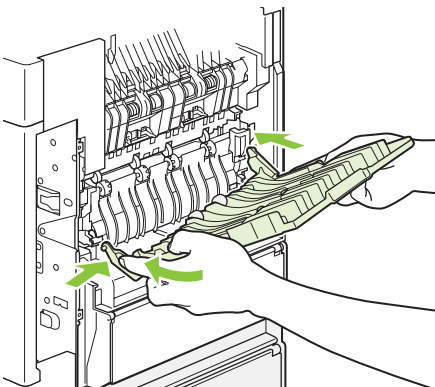
2. Περιστρέψτε το προϊόν, έτσι ώστε η πίσω όψη να είναι στραμμένη προς το μέρος σας. Εάν είναι τοποθετημένο ένα προαιρετικό εξάρτημα εκτύπωσης διπλής όψης, ανασηκώστε το και τραβήξτε το ευθεία προς τα έξω. Ακουμπήστε το κάπου.



3. Ανοίξτε την πίσω θήκη εξόδου.



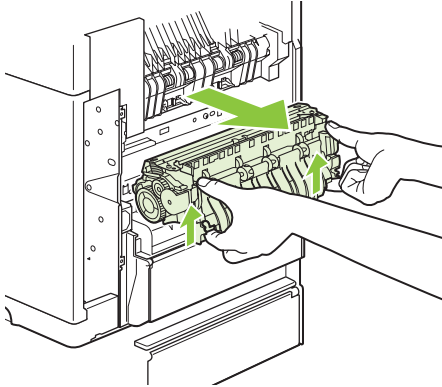
4. Αφαιρέστε την πίσω θήκη εξόδου. Βάλτε το δάκτυλό σας κοντά στην άρθρωση της αριστερής πλευράς και πιέστε σταθερά προς τα δεξιά, έως ότου ο πείρος της άρθρωσης ελευθερωθεί από την οπή του προϊόντος. Περιστρέψτε τη θήκη εξόδου προς τα έξω για να την αφαιρέσετε.



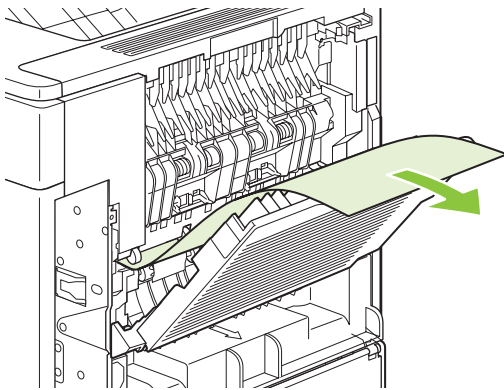


5. Εάν το χαρτί είναι ορατό, αφαιρέστε το.

Εάν το χαρτί δεν είναι ορατό, πιέστε τους δύο μπλε μοχλούς στις πλευρές της διάταξης έψησης προς τα επάνω και τραβήξτε τη διάταξη έψησης ευθεία προς τα έξω.

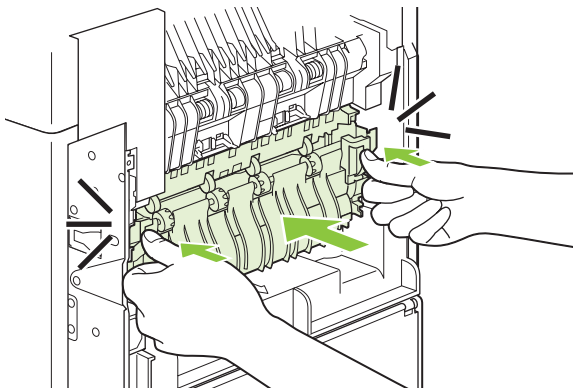


6. Αφαιρέστε το χαρτί που έχει εμπλακεί. Εάν χρειάζεται, ανασηκώστε το μαύρο πλαστικό οδηγό που βρίσκεται στο επάνω μέρος της διάταξης έψησης για να αποκτήσετε πρόσβαση στο φύλλο που έχει εμπλακεί.

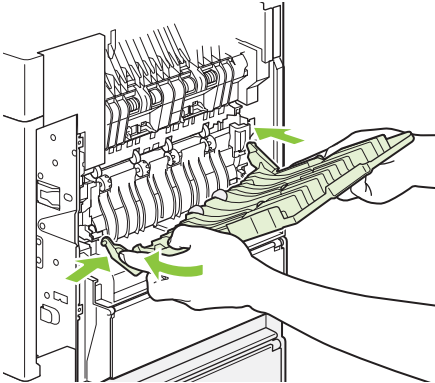


Δ **ΠΡΟΣΟΧΗ** Μην χρησιμοποιήσετε αιχμηρά ή μεταλλικά αντικείμενα για να απομακρύνετε το χαρτί από την περιοχή της διάταξης έψησης. Ενδέχεται να προκαλέσετε ζημιά στη διάταξη έψησης.

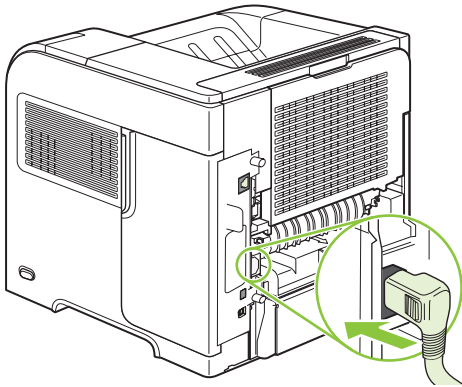
7. Ωθήστε τη διάταξη έψησης σταθερά μέσα στο προϊόν, έως ότου οι μπλε μοχλοί και στις δύο πλευρές του ασφαλισουν στη θέση τους.



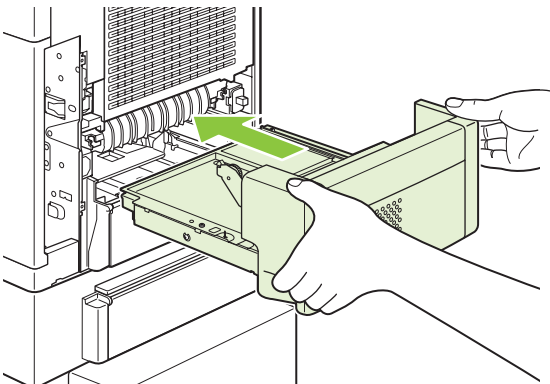
8. Επανατοποθετήστε την πίσω θήκη εξόδου. Εισαγάγετε το δεξιό πείρο της άρθρωσης στην οπή του προϊόντος. Πιέστε την αριστερή άρθρωση προς τα μέσα και σύρετέ την στην οπή του προϊόντος. Κλείστε την πίσω θήκη εξόδου.



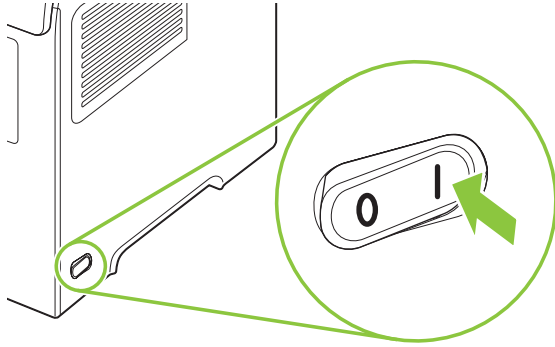
9. Συνδέστε το καλώδιο τροφοδοσίας στο προϊόν.



10. Επανατοποθετήστε το προαιρετικό εξάρτημα εκτύπωσης διπλής όψης, εάν είχε αφαιρεθεί.



11. Ανάψτε το προϊόν.



12. Εάν συνεχίσει να εμφανίζεται ένα μήνυμα εμπλοκής, εξακολουθεί να υπάρχει φύλλο που έχει εμπλακεί μέσα στο προϊόν. Αναζητήστε τυχόν εμπλοκή χαρτιού και σε άλλο σημείο. Ανατρέξτε στην ενότητα [Θέσεις εμπλοκών στη σελίδα 178](#).

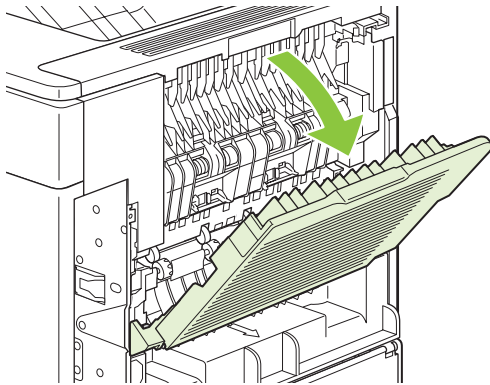
Επειδή σβήσατε το προϊόν, θα χρειαστεί να στείλετε και πάλι την εργασία εκτύπωσης μετά από την αποκατάσταση όλων των εμπλοκών.

## Αποκατάσταση εμπλοκών στις περιοχές εξόδου

Χρησιμοποιήστε αυτές τις διαδικασίες για να αποκαταστήσετε τις εμπλοκές που προκύπτουν στην πίσω θήκη εξόδου ή στο προαιρετικό εξάρτημα στοίβαξης, συρραφής/στοίβαξης ή γραμματοκιβωτίου 5 θηκών.

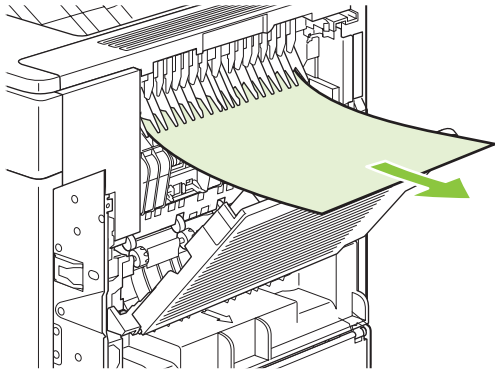
### Αποκατάσταση εμπλοκών στην πίσω θήκη εξόδου

1. Ανοίξτε την πίσω θήκη εξόδου.



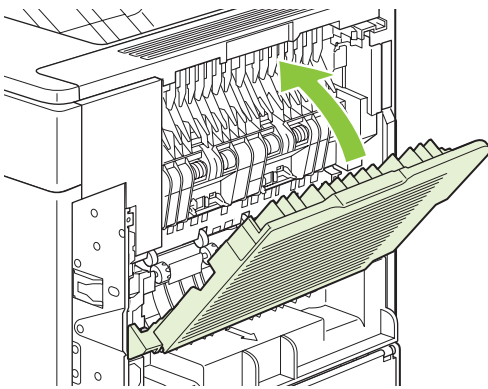
**ΣΗΜΕΙΩΣΗ** Εάν το μεγαλύτερο μέρος του χαρτιού παραμένει στο εσωτερικό του προϊόντος, ενδέχεται να είναι ευκολότερο να το αφαιρέσετε μέσω της περιοχής του επάνω καπακιού. Ανατρέξτε στην ενότητα [Αποκατάσταση εμπλοκών στις περιοχές επάνω καπακιού και κασέτας εκτύπωσης στη σελίδα 179](#).

2. Πιάστε και τις δύο πλευρές του χαρτιού και αφαιρέστε το από το προϊόν, τραβώντας το αργά. Ενδέχεται να υπάρχει γραφίτης στο φύλλο. Προσέξτε να μην χύσετε το γραφίτη επάνω σας ή μέσα στο προϊόν.



**ΣΗΜΕΙΩΣΗ** Εάν το χαρτί που έχει εμπλακεί αφαιρείται δύσκολα, δοκιμάστε να ανοίξετε το επάνω καπάκι εντελώς, ώστε να μειωθεί η πίεση πάνω στο χαρτί. Εάν το χαρτί έχει σκιστεί ή εάν εξακολουθείτε να μην μπορείτε να το αφαιρέσετε, ανατρέξτε στην ενότητα [Αποκατάσταση εμπλοκών στην περιοχή της διάταξης έψησης στη σελίδα 187](#).

3. Κλείστε την πίσω θήκη εξόδου.



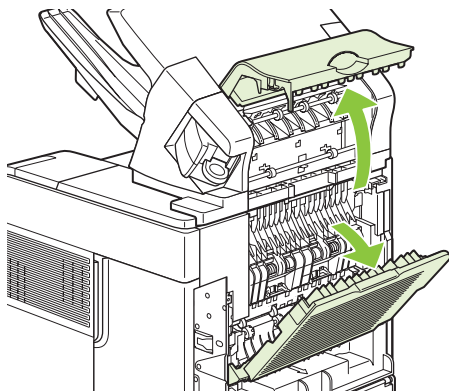
4. Εάν συνεχίσει να εμφανίζεται ένα μήνυμα εμπλοκής, εξακολουθεί να υπάρχει φύλλο που έχει εμπλακεί μέσα στο προϊόν. Αναζητήστε την εμπλοκή σε κάποια άλλη θέση. Ανατρέξτε στην ενότητα [Θέσεις εμπλοκών στη σελίδα 178](#).

### Αποκατάσταση εμπλοκών στο προαιρετικό εξάρτημα στοίβαξης ή συρραφής/στοίβαξης

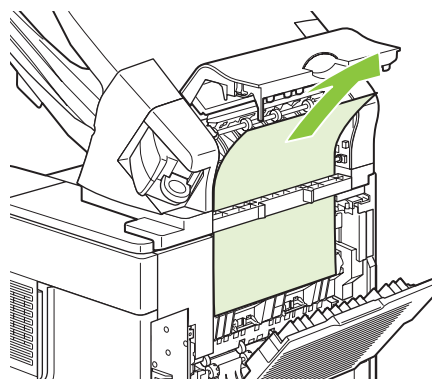
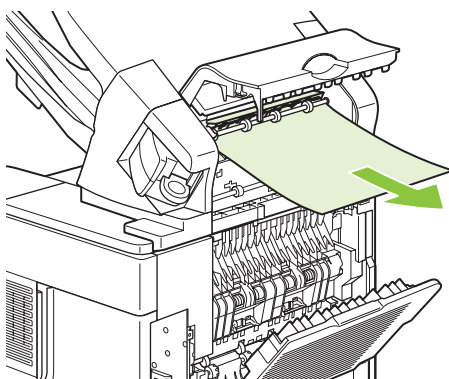
Εμπλοκές χαρτιού μπορούν να προκύψουν στο προαιρετικό εξάρτημα στοίβαξης ή στο προαιρετικό εξάρτημα συρραφής/στοίβαξης. Εμπλοκές κλιπ συρραφής μπορούν να προκύψουν μόνο στο προαιρετικό εξάρτημα συρραφής/στοίβαξης.

## Αποκατάσταση εμπλοκών χαρτιού στο προαιρετικό εξάρτημα στοίβαξης ή συρραφής/στοίβαξης

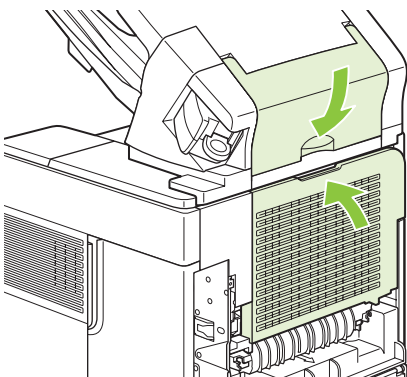
1. Στο πίσω μέρος του προϊόντος, ανοίξτε τη θύρα του εξαρτήματος στοίβαξης ή συρραφής/στοίβαξης και ανοίξτε την πίσω θήκη εξόδου.




2. Αφαιρέστε προσεκτικά τυχόν χαρτί που έχει εμπλακεί.



3. Κλείστε τη θύρα του εξαρτήματος στοίβαξης ή συρραφής/στοίβαξης και κλείστε την πίσω θήκη εξόδου.



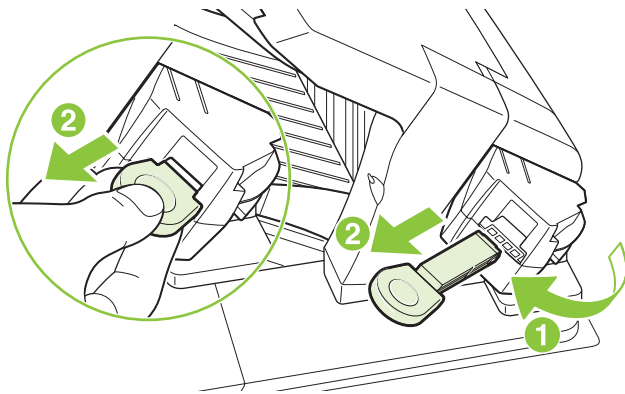
4. Εάν συνεχίσει να εμφανίζεται ένα μήνυμα εμπλοκής, εξακολουθεί να υπάρχει φύλλο που έχει εμπλακεί. Αναζητήστε το σε κάποια άλλη θέση. Ελέγξτε την πρόσοψη του εξαρτήματος και αφαιρέστε προσεκτικά τυχόν χαρτί που έχει εμπλακεί. Ανατρέξτε στην ενότητα [Θέσεις εμπλοκών στη σελίδα 178](#).

 **ΣΗΜΕΙΩΣΗ** Για να συνεχιστεί η εκτύπωση, θα πρέπει να πιέσετε τη θήκη εξόδου προς τα κάτω στην κατώτερη θέση.

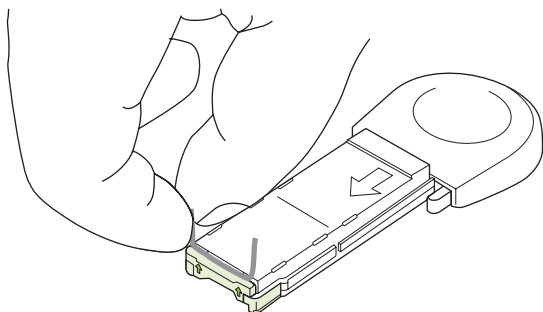
## Αποκατάσταση εμπλοκών κλιπ συρραφής στο προαιρετικό εξάρτημα συρραφής/στοίβαξης

 **ΣΗΜΕΙΩΣΗ** Αποκαταστήστε τις εμπλοκές κλιπ συρραφής όταν στην οθόνη πίνακα ελέγχου του προϊόντος εμφανιστεί το μήνυμα **JAM IN STAPLER** (Εμπλοκή στο εξάρτημα συρραφής).

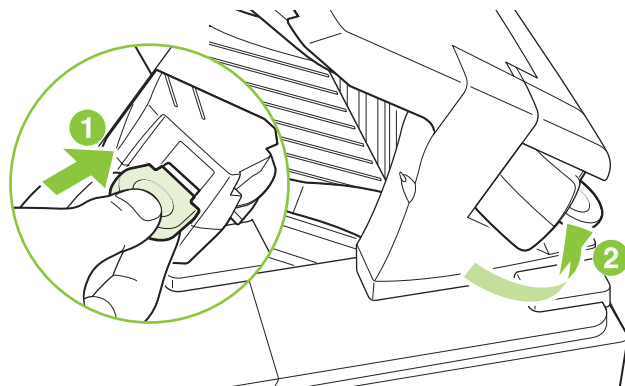
1. Στη δεξιά πλευρά του εξαρτήματος συρραφής/στοίβαξης, στρέψτε τη μονάδα συρραφής προς το εμπρός μέρος του προϊόντος, έως ότου η μονάδα ασφαλίσει στην ανοικτή θέση. Τραβήξτε προς τα έξω την μπλε κασέτα με τα κλιπ συρραφής για να την αφαιρέσετε.



2. Περιστρέψτε προς τα επάνω το πράσινο καπάκι που βρίσκεται στο άκρο της κασέτας των κλιπ συρραφής και αφαιρέστε το κλιπ συρραφής που έχει εμπλακεί.



3. Τοποθετήστε τη κασέτα των κλιπ συρραφής στη μονάδα συρραφής και περιστρέψτε τη μονάδα συρραφής προς το πίσω μέρος του προϊόντος, έως ότου η μονάδα ασφαλίσει στη θέση της.

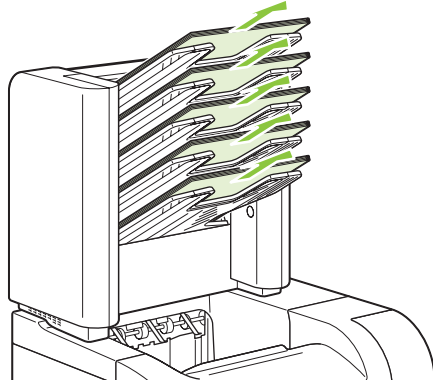


Το εξάρτημα συρραφής χρειάζεται να φορτωθεί και πάλι μετά την αποκατάσταση μιας εμπλοκής κλιπ συρραφής, επομένως τα πρώτα έγγραφα ενδέχεται να μην συρραφτούν. Εάν σταλεί μια εργασία

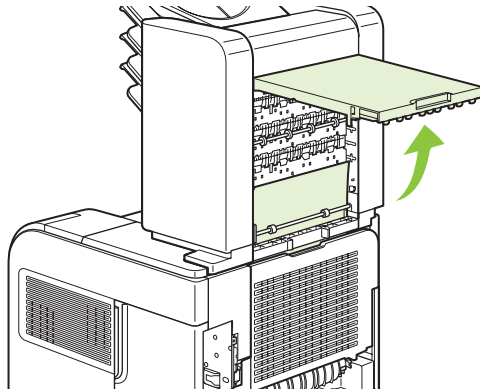
εκτύπωσης και το εξάρτημα συρραφής έχει υποστεί εμπλοκή ή έχουν εξαντληθεί τα κλιπ συρραφής του, η εργασία θα εκτυπωθεί εφόσον η διαδρομή προς τη θήκη του εξαρτήματος στοιβαξης δεν είναι φραγμένη.

### Αποκατάσταση εμπλοκών στο προαιρετικό εξάρτημα γραμματοκιβωτίου 5 θηκών

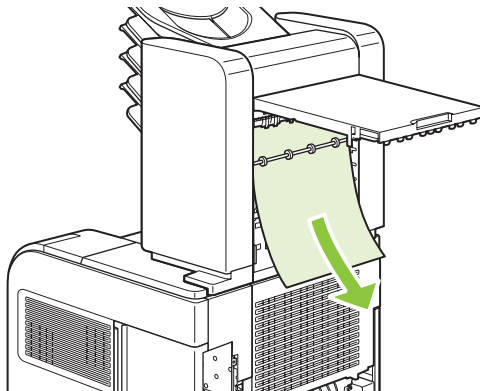
1. Αφαιρέστε τυχόν χαρτί που υπάρχει στις θήκες εξόδου.



2. Στο πίσω μέρος του εξαρτήματος γραμματοκιβωτίου 5 θηκών, ανοίξτε τη θύρα πρόσβασης στις εμπλοκές.

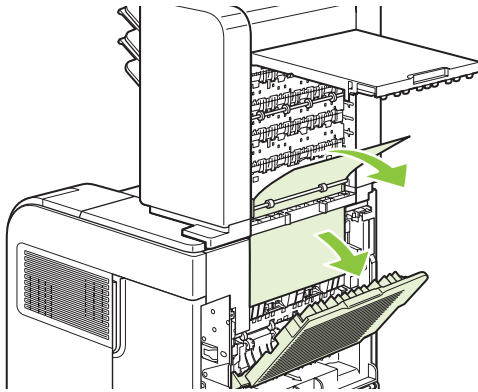


3. Εάν το χαρτί έχει εμπλακεί στο επάνω μέρος του εξαρτήματος γραμματοκιβωτίου 5 θηκών, τραβήξτε το ευθεία προς τα κάτω για να το αφαιρέσετε.

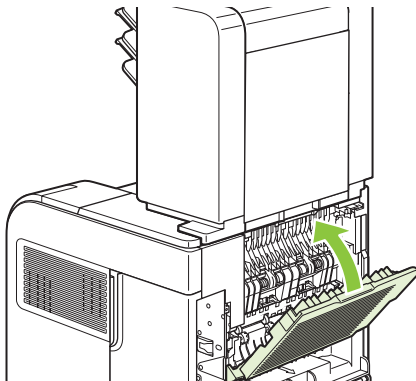




4. Εάν το χαρτί έχει εμπλακεί στο επάνω μέρος του εξαρτήματος γραμματοκιβωτίου 5 θηκών, ανοίξτε την πίσω θήκη εξόδου και, στη συνέχεια, τραβήξτε το ευθεία προς τα επάνω για να το αφαιρέσετε.




5. Κλείστε τη θύρα πρόσβασης στις εμπλοκές και την πίσω θήκη εξόδου.



## Αποκατάσταση εμπλοκών

Το προϊόν αυτό παρέχει αποκατάσταση εμπλοκών, μια δυνατότητα που μπορείτε να χρησιμοποιήσετε για την επανεκτύπωση σελίδων που υπέστησαν εμπλοκή. Οι παρακάτω επιλογές είναι διαθέσιμες:

- **AUTO (Αυτόματα)** — Το προϊόν επιχειρεί την επανεκτύπωση των σελίδων που υπέστησαν εμπλοκή, όταν υπάρχει διαθέσιμη επαρκής μνήμη.
  - **OFF (Απενεργοποίηση)** — Το προϊόν δεν επιχειρεί την επανεκτύπωση των σελίδων που υπέστησαν εμπλοκή. Επειδή δεν χρησιμοποιείται μνήμη για την αποθήκευση των πιο πρόσφατων σελίδων, η απόδοση είναι βέλτιστη.
- 
-  **ΣΗΜΕΙΩΣΗ** Όταν χρησιμοποιείτε αυτήν την επιλογή, εάν το χαρτί του προϊόντος εξαντληθεί και η εργασία εκτυπώνεται στις δύο όψεις, ενδέχεται να χαθούν μερικές σελίδες.
- 
- **ON (Ενεργοποίηση)** — Το προϊόν επανεκτυπώνει πάντα τις σελίδες που υπέστησαν εμπλοκή. Εκχωρείται πρόσθετη μνήμη, για την αποθήκευση των τελευταίων σελίδων που εκτυπώθηκαν. Αυτό ενδέχεται να προκαλέσει τη μείωση της συνολικής απόδοσης.

## Ρύθμιση της δυνατότητας αποκατάστασης εμπλοκών

1. Πατήστε **Menu** (Μενού) .
2. Πατήστε το κάτω βέλος ▼ για να επισημάνετε το **CONFIGURE DEVICE** (Διαμόρφωση συσκευής) και, στη συνέχεια, πατήστε **OK**.



3. Πατήστε το κάτω βέλος ▼ για να επισημάνετε το **SYSTEM SETUP** (Ρύθμιση συστήματος) και, στη συνέχεια, πατήστε **OK**.
4. Πατήστε το κάτω βέλος ▼ για να επισημάνετε το **JAM RECOVERY (Αποκατάσταση εμπλοκών)** και, στη συνέχεια, πατήστε **OK**.
5. Πατήστε το κάτω βέλος ▼ ή το επάνω βέλος ▲ για να επισημάνετε την κατάλληλη ρύθμιση και, στη συνέχεια, πατήστε **OK**.

## Διόρθωση προβλημάτων ποιότητας εκτύπωσης

Μπορείτε να αποτρέψετε τα περισσότερα προβλήματα στην ποιότητα εκτύπωσης, ακολουθώντας αυτές τις οδηγίες.

- Διαμορφώνετε τους δίσκους για τη σωστή ρύθμιση τύπου χαρτιού. Ανατρέξτε στην ενότητα [Ρύθμιση δίσκων στη σελίδα 91](#).
- Χρησιμοποιείτε χαρτί που πληροί τις προδιαγραφές της HP. Ανατρέξτε στην ενότητα [Χαρτί και μέσα εκτύπωσης στη σελίδα 75](#).
- Καθαρίζετε το προϊόν όποτε χρειάζεται. Ανατρέξτε στην ενότητα [Καθαρισμός της διαδρομής του χαρτιού στη σελίδα 143](#).

## Προβλήματα στην ποιότητα εκτύπωσης που σχετίζονται με το χαρτί

Ορισμένα προβλήματα στην ποιότητα εκτύπωσης οφείλονται στη χρήση χαρτιού που δεν πληροί τις προδιαγραφές της HP.

- Η επιφάνεια του χαρτιού είναι υπερβολικά λεία.
- Η περιεκτικότητα του χαρτιού σε υγρασία παρουσιάζει διακυμάνσεις, είναι υπερβολικά υψηλή ή είναι υπερβολικά χαμηλή. Χρησιμοποιήστε χαρτί από διαφορετική πηγή ή από ένα καινούργιο πακέτο.
- Ορισμένες περιοχές του χαρτιού δεν συγκρατούν το γραφίτη. Χρησιμοποιήστε χαρτί από διαφορετική πηγή ή από ένα καινούργιο πακέτο.
- Το επιστολόχαρτο που χρησιμοποιείτε έχει τυπωθεί σε τραχύ χαρτί. Χρησιμοποιήστε πιο λείο, ξηρογραφικό χαρτί. Εάν αυτό λύσει το πρόβλημά σας, ζητήστε από τον προμηθευτή του επιστολόχαρτου να χρησιμοποιεί χαρτί που πληροί τις προδιαγραφές της HP.
- Το χαρτί είναι υπερβολικά τραχύ. Χρησιμοποιήστε πιο λείο, ξηρογραφικό χαρτί.
- Το χαρτί είναι πολύ βαρύ για τη ρύθμιση τύπου χαρτιού που επιλέξατε, με αποτέλεσμα ο γραφίτης να μη σταθεροποιείται στο χαρτί.

Για τις πλήρεις προδιαγραφές χαρτιού για όλα τα προϊόντα HP LaserJet, ανατρέξτε στον *Οδηγό μέσων εκτύπωσης για την οικογένεια εκτυπωτών HP LaserJet*. Αυτός ο οδηγός είναι διαθέσιμος στη διεύθυνση [www.hp.com/support/ljpaperguide](http://www.hp.com/support/ljpaperguide).

## Προβλήματα στην ποιότητα εκτύπωσης που σχετίζονται με το περιβάλλον

Εάν το προϊόν λειτουργεί σε υπερβολικά υγρές ή σε υπερβολικά ξηρές συνθήκες, βεβαιωθείτε ότι το περιβάλλον εκτύπωσης βρίσκεται εντός των προδιαγραφών του. Ανατρέξτε στην ενότητα [Περιβάλλον λειτουργίας στη σελίδα 233](#).

## Προβλήματα στην ποιότητα εκτύπωσης που σχετίζονται με εμπλοκές χαρτιού

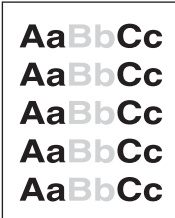

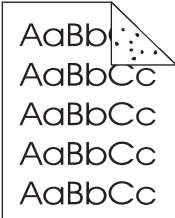
Βεβαιωθείτε ότι έχετε αφαιρέσει όλα τα φύλλα από τη διαδρομή χαρτιού. Δείτε [Αποκατάσταση εμπλοκών στη σελίδα 196](#).

- Εάν πρόσφατα παρουσιάστηκε εμπλοκή στο προϊόν, εκτυπώστε δύο με τρεις σελίδες για να καθαρίσετε τη διαδρομή χαρτιού.
- Εάν τα φύλλα δεν περνούν από τη διάταξη έψησης και προκαλούν ελαττώματα εικόνας στα επόμενα έγγραφα, εκτυπώστε δύο με τρεις σελίδες για να καθαρίσετε τη διαδρομή χαρτιού. Εάν το πρόβλημα παραμένει, εκτυπώστε μια σελίδα καθαρισμού. Ανατρέξτε στην ενότητα [Καθαρισμός της διαδρομής του χαρτιού στη σελίδα 143](#).


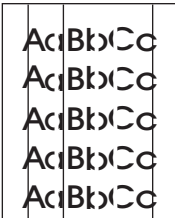


## Παραδείγματα ελαττωμάτων στην εικόνα

Τα παραδείγματα αυτά προσδιορίζουν τα πιο κοινά προβλήματα στην ποιότητα εκτύπωσης. Εάν αντιμετωπίζετε ακόμη προβλήματα, αφού δοκιμάσετε τις προτεινόμενες λύσεις, επικοινωνήστε με το τμήμα υποστήριξης πελατών της HP.

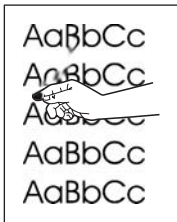
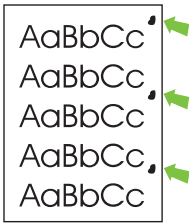
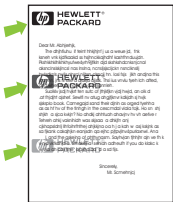
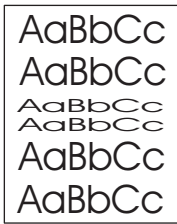
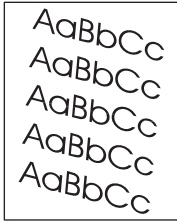
**Πίνακας 10-2 Παραδείγματα ελαττωμάτων στην εικόνα**

Πρόβλημα	Παράδειγμα εικόνας	Λύση
Αχνή εκτύπωση (μέρος της σελίδας)		<ol style="list-style-type: none"><li>1. Βεβαιωθείτε ότι η κασέτα εκτύπωσης έχει εισαχθεί εντελώς.</li><li>2. Η στάθμη του γραφίτη στην κασέτα εκτύπωσης πιθανόν να είναι χαμηλή. Αντικαταστήστε την κασέτα εκτύπωσης.</li><li>3. Το χαρτί ενδέχεται να μην πληροί τις προδιαγραφές της HP (για παράδειγμα, το χαρτί έχει υπερβολική υγρασία ή είναι υπερβολικά τραχύ). Ανατρέξτε στην ενότητα <a href="#">Χαρτί και μέσα εκτύπωσης στη σελίδα 75</a>.</li></ol>
Αχνή εκτύπωση (ολόκληρη η σελίδα)		<ol style="list-style-type: none"><li>1. Βεβαιωθείτε ότι η κασέτα εκτύπωσης έχει εισαχθεί εντελώς.</li><li>2. Βεβαιωθείτε ότι η ρύθμιση <b>ECONOMODE</b> είναι απενεργοποιημένη στον πίνακα ελέγχου και στο πρόγραμμα οδήγησης εκτυπωτή.</li><li>3. Ανοίξτε το μενού <b>CONFIGURE DEVICE</b> (Διαμόρφωση συσκευής) από τον πίνακα ελέγχου του προϊόντος. Ανοίξτε το υπομενού <b>PRINT QUALITY</b> (Ποιότητα εκτύπωσης) και αυξήστε την τιμή της ρύθμισης <b>TONER DENSITY</b> (Πυκνότητα γραφίτη). Ανατρέξτε στην ενότητα <a href="#">Υπομενού Print Quality (Ποιότητα εκτύπωσης) στη σελίδα 22</a>.</li><li>4. Δοκιμάστε να χρησιμοποιήσετε διαφορετικό τύπο χαρτιού.</li><li>5. Η κασέτα εκτύπωσης πιθανόν να είναι σχεδόν άδεια. Αντικαταστήστε την κασέτα εκτύπωσης.</li></ol>
Στίγματα		<p>Πιθανόν να εμφανιστούν στίγματα σε κάποια σελίδα, αφού αποκατασταθεί κάποια εμπλοκή.</p> <ol style="list-style-type: none"><li>1. Εκτυπώστε μερικές ακόμη σελίδες για να δείτε εάν το πρόβλημα θα διορθωθεί από μόνο του.</li><li>2. Καθαρίστε το εσωτερικό του προϊόντος και εκτυπώστε μια σελίδα καθαρισμού για να καθαρίσετε τη διάταξη έψησης. (Ανατρέξτε στην ενότητα <a href="#">Καθαρισμός της διαδρομής του χαρτιού στη σελίδα 143</a>).</li></ol>

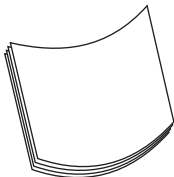
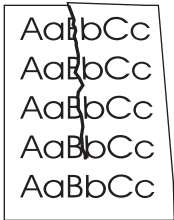
## Πίνακας 10-2 Παραδείγματα ελαττωμάτων στην εικόνα (συνέχεια)

Πρόβλημα	Παράδειγμα εικόνας	Λύση
Κενά		<ol style="list-style-type: none"> <li>3. Δοκιμάστε να χρησιμοποιήσετε διαφορετικό τύπο χαρτιού.</li> <li>4. Ελέγξτε την κασέτα εκτύπωσης για τυχόν διαρροές. Εάν υπάρχει διαρροή από την κασέτα εκτύπωσης, αντικαταστήστε την.</li> </ol>
Γραμμές		<ol style="list-style-type: none"> <li>1. Εκτυπώστε μερικές ακόμη σελίδες για να δείτε εάν το πρόβλημα θα διορθωθεί από μόνο του.</li> <li>2. Καθαρίστε το εσωτερικό του προϊόντος και εκτυπώστε μια σελίδα καθαρισμού για να καθαρίσετε τη διάταξη έψησης. (Ανατρέξτε στην ενότητα <a href="#">Καθαρισμός του προϊόντος στη σελίδα 143</a>).</li> <li>3. Αντικαταστήστε την κασέτα εκτύπωσης.</li> </ol>
Γκριζο φόντο		<ol style="list-style-type: none"> <li>1. Μην χρησιμοποιείτε χαρτί που έχει ήδη περάσει από το προϊόν.</li> <li>2. Δοκιμάστε να χρησιμοποιήσετε διαφορετικό τύπο χαρτιού.</li> <li>3. Εκτυπώστε μερικές ακόμη σελίδες για να δείτε εάν το πρόβλημα θα διορθωθεί από μόνο του.</li> <li>4. Αναποδογυρίστε το χαρτί στο δίσκο. Επίσης, δοκιμάστε να περιστρέψετε το χαρτί κατά 180°.</li> <li>5. Ανοίξτε το μενού <b>CONFIGURE DEVICE</b> (Διαμόρφωση συσκευής) από τον πίνακα ελέγχου του προϊόντος. Στο υπομενού <b>PRINT QUALITY</b> (Ποιότητα εκτύπωσης), αυξήστε την τιμή της ρύθμισης <b>TONER DENSITY</b> (Πυκνότητα γραφίτη). Ανατρέξτε στην ενότητα <a href="#">Υπομενού Print Quality (Ποιότητα εκτύπωσης) στη σελίδα 22</a>.</li> <li>6. Βεβαιωθείτε ότι πληρούνται οι προδιαγραφές περιβάλλοντος του προϊόντος. (Ανατρέξτε στην ενότητα <a href="#">Περιβάλλον λειτουργίας στη σελίδα 233</a>).</li> <li>7. Αντικαταστήστε την κασέτα εκτύπωσης.</li> </ol>
Λεκέδες από γραφίτη		<ol style="list-style-type: none"> <li>1. Εκτυπώστε μερικές ακόμη σελίδες για να δείτε εάν το πρόβλημα θα διορθωθεί από μόνο του.</li> <li>2. Δοκιμάστε να χρησιμοποιήσετε διαφορετικό τύπο χαρτιού.</li> <li>3. Βεβαιωθείτε ότι πληρούνται οι προδιαγραφές περιβάλλοντος του προϊόντος. (Ανατρέξτε στην ενότητα <a href="#">Περιβάλλον λειτουργίας στη σελίδα 233</a>).</li> <li>4. Καθαρίστε το εσωτερικό του προϊόντος και εκτυπώστε μια σελίδα καθαρισμού για να καθαρίσετε τη διάταξη έψησης. (Ανατρέξτε στην ενότητα <a href="#">Καθαρισμός του προϊόντος στη σελίδα 143</a>).</li> <li>5. Αντικαταστήστε την κασέτα εκτύπωσης.</li> </ol>

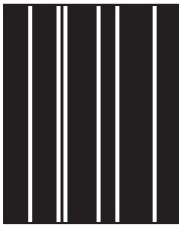
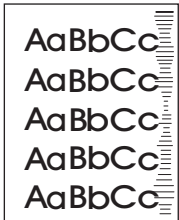
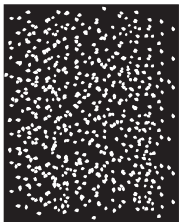
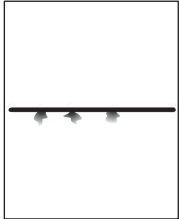
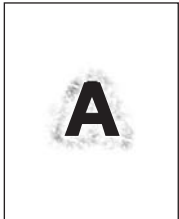
## Πίνακας 10-2 Παραδείγματα ελαττωμάτων στην εικόνα (συνέχεια)

Πρόβλημα	Παράδειγμα εικόνας	Λύση
Ασταθής γραφήτης		<p>Στην περίπτωση αυτή, με την έκφραση ασταθής γραφήτης εννοούμε το γραφίτη που μπορεί να αφαιρεθεί εύκολα από τη σελίδα.</p> <ol style="list-style-type: none"> <li>Εάν το χαρτί είναι βαρύ ή τραχύ, ανοίξτε το μενού <b>CONFIGURE DEVICE</b> (Διαμόρφωση συσκευής) από τον πίνακα ελέγχου του προϊόντος. Στο υπομενού <b>PRINT QUALITY</b> (Ποιότητα εκτύπωσης), επιλέξτε <b>FUSER MODES</b> (Τρόποι λειτουργίας διάταξης έψησης) και, στη συνέχεια, επιλέξτε τον τύπο χαρτιού που χρησιμοποιείτε. Αλλάξτε τη ρύθμιση σε <b>HIGH1</b> ή <b>HIGH2</b>, πράγμα που βοηθά στην πληρέστερη έψηση του γραφίτη επάνω στο χαρτί. (Ανατρέξτε στην ενότητα <a href="#">Υπομενού Print Quality (Ποιότητα εκτύπωσης) στη σελίδα 22</a>). Θα πρέπει επίσης να ορίσετε τον τύπο χαρτιού για το δίσκο που χρησιμοποιείτε. (Ανατρέξτε στην ενότητα <a href="#">Επιλογή χαρτιού κατά προέλευση, τύπο ή μέγεθος στη σελίδα 92</a>).</li> <li>Εάν έχετε παρατηρήσει ότι η μία όψη του χαρτιού έχει τραχύτερη υφή, δοκιμάστε να εκτυπώσετε στη λεία όψη.</li> <li>Βεβαιωθείτε ότι πληρούνται οι προδιαγραφές περιβάλλοντος του προϊόντος. (Ανατρέξτε στην ενότητα <a href="#">Περιβάλλον λειτουργίας στη σελίδα 233</a>).</li> <li>Βεβαιωθείτε ότι ο τύπος και η ποιότητα του χαρτιού πληρούν τις προδιαγραφές της HP. (Ανατρέξτε στην ενότητα <a href="#">Χαρτί και μέσα εκτύπωσης στη σελίδα 75</a>).</li> </ol>
Επανάληψη ελαττωμάτων		<ol style="list-style-type: none"> <li>Εκτυπώστε μερικές ακόμη σελίδες για να δείτε εάν το πρόβλημα θα διορθωθεί από μόνο του.</li> <li>Καθαρίστε το εσωτερικό του προϊόντος και εκτυπώστε μια σελίδα καθαρισμού για να καθαρίσετε τη διάταξη έψησης. (Ανατρέξτε στην ενότητα <a href="#">Καθαρισμός του προϊόντος στη σελίδα 143</a>).</li> <li>Ενδέχεται να χρειάζεται να αντικαταστήσετε την κασέτα εκτύπωσης.</li> </ol>
Επανάληψη εικόνας		<p>Αυτού του τύπου το ελάττωμα πιθανόν να εμφανιστεί όταν χρησιμοποιείτε προτυπωμένα έντυπα ή μεγάλη ποσότητα στενού χαρτιού.</p> <ol style="list-style-type: none"> <li>Εκτυπώστε μερικές ακόμη σελίδες για να δείτε εάν το πρόβλημα θα διορθωθεί από μόνο του.</li> <li>Βεβαιωθείτε ότι ο τύπος και η ποιότητα του χαρτιού πληρούν τις προδιαγραφές της HP. (Ανατρέξτε στην ενότητα <a href="#">Χαρτί και μέσα εκτύπωσης στη σελίδα 75</a>).</li> <li>Ενδέχεται να χρειάζεται να αντικαταστήσετε την κασέτα εκτύπωσης.</li> </ol>
Παραμορφωμένοι χαρακτήρες		<ol style="list-style-type: none"> <li>Εκτυπώστε μερικές ακόμη σελίδες για να δείτε εάν το πρόβλημα θα διορθωθεί από μόνο του.</li> <li>Βεβαιωθείτε ότι πληρούνται οι προδιαγραφές περιβάλλοντος του προϊόντος. (Ανατρέξτε στην ενότητα <a href="#">Περιβάλλον λειτουργίας στη σελίδα 233</a>).</li> </ol>
Κλίση της σελίδας		<ol style="list-style-type: none"> <li>Εκτυπώστε μερικές ακόμη σελίδες για να δείτε εάν το πρόβλημα θα διορθωθεί από μόνο του.</li> <li>Βεβαιωθείτε πως δεν υπάρχουν σκισμένα κομμάτια χαρτιού στο εσωτερικό του προϊόντος.</li> <li>Βεβαιωθείτε ότι το χαρτί έχει τοποθετηθεί σωστά και ότι έγιναν όλες οι ρυθμίσεις. (Ανατρέξτε στην ενότητα <a href="#">Τοποθέτηση μέσου εκτύπωσης στους δίσκους στη σελίδα 84</a>). Βεβαιωθείτε ότι οι οδηγίες του δίσκου δεν πιέζουν υπερβολικά ή δεν είναι υπερβολικά χαλαροί στο χαρτί.</li> </ol>


## Πίνακας 10-2 Παραδείγματα ελαττωμάτων στην εικόνα (συνέχεια)

Πρόβλημα	Παράδειγμα εικόνας	Λύση
		<ol style="list-style-type: none"> <li>Αναποδογυρίστε το χαρτί στο δίσκο. Επίσης, δοκιμάστε να περιστρέψετε το χαρτί κατά 180°.</li> <li>Βεβαιωθείτε ότι ο τύπος και η ποιότητα του χαρτιού πληρούν τις προδιαγραφές της HP. (Ανατρέξτε στην ενότητα <a href="#">Χαρτί και μέσα εκτύπωσης στη σελίδα 75</a>).</li> <li>Βεβαιωθείτε ότι πληρούνται οι προδιαγραφές περιβάλλοντος του προϊόντος. (Ανατρέξτε στην ενότητα <a href="#">Περιβάλλον λειτουργίας στη σελίδα 233</a>).</li> </ol>
Κύρτωση ή κυματισμός		<ol style="list-style-type: none"> <li>Αναποδογυρίστε το χαρτί στο δίσκο. Επίσης, δοκιμάστε να περιστρέψετε το χαρτί κατά 180°.</li> <li>Βεβαιωθείτε ότι ο τύπος και η ποιότητα του χαρτιού πληρούν τις προδιαγραφές της HP. (Ανατρέξτε στην ενότητα <a href="#">Χαρτί και μέσα εκτύπωσης στη σελίδα 75</a>).</li> <li>Βεβαιωθείτε ότι πληρούνται οι προδιαγραφές περιβάλλοντος του προϊόντος. (Ανατρέξτε στην ενότητα <a href="#">Περιβάλλον λειτουργίας στη σελίδα 233</a>).</li> <li>Δοκιμάστε να εκτυπώσετε σε άλλη θήκη εξόδου.</li> <li>Εάν το χαρτί είναι ελαφρύ και λείο, ανοίξτε το μενού <b>CONFIGURE DEVICE</b> (Διαμόρφωση συσκευής) από τον πίνακα ελέγχου του προϊόντος. Στο υπομενού <b>PRINT QUALITY</b> (Ποιότητα εκτύπωσης), επιλέξτε <b>FUSER MODES</b> (Τρόποι λειτουργίας διάταξης έψησης) και, στη συνέχεια, επιλέξτε τον τύπο χαρτιού που χρησιμοποιείτε. Αλλάξτε τη ρύθμιση σε <b>LOW</b> (Χαμηλή), για να μειωθεί η θερμότητα στη διαδικασία έψησης. (Ανατρέξτε στην ενότητα <a href="#">Υπομενού Print Quality (Ποιότητα εκτύπωσης) στη σελίδα 22</a>). Θα πρέπει επίσης να ορίσετε τον τύπο χαρτιού για το δίσκο που χρησιμοποιείτε. (Ανατρέξτε στην ενότητα <a href="#">Επιλογή χαρτιού κατά προέλευση, τύπο ή μέγεθος στη σελίδα 92</a>).</li> </ol>
Πτυχές ή τσακίσματα		<ol style="list-style-type: none"> <li>Εκτυπώστε μερικές ακόμη σελίδες για να δείτε εάν το πρόβλημα θα διορθωθεί από μόνο του.</li> <li>Βεβαιωθείτε ότι πληρούνται οι προδιαγραφές περιβάλλοντος του προϊόντος. (Ανατρέξτε στην ενότητα <a href="#">Περιβάλλον λειτουργίας στη σελίδα 233</a>).</li> <li>Αναποδογυρίστε το χαρτί στο δίσκο. Επίσης, δοκιμάστε να περιστρέψετε το χαρτί κατά 180°.</li> <li>Βεβαιωθείτε ότι το χαρτί έχει τοποθετηθεί σωστά και ότι έγιναν όλες οι ρυθμίσεις. (Ανατρέξτε στην ενότητα <a href="#">Τοποθέτηση μέσου εκτύπωσης στους δίσκους στη σελίδα 84</a>).</li> <li>Βεβαιωθείτε ότι ο τύπος και η ποιότητα του χαρτιού πληρούν τις προδιαγραφές της HP. (Ανατρέξτε στην ενότητα <a href="#">Χαρτί και μέσα εκτύπωσης στη σελίδα 75</a>).</li> <li>Εάν οι φάκελοι ζαρώνουν, δοκιμάστε να αποθηκεύετε τους φακέλους έτσι ώστε να είναι επίπεδοι.</li> <li>Εάν το χαρτί είναι ελαφρύ και λείο, ανοίξτε το μενού <b>CONFIGURE DEVICE</b> (Διαμόρφωση συσκευής) από τον πίνακα ελέγχου του προϊόντος. Στο υπομενού <b>PRINT QUALITY</b> (Ποιότητα εκτύπωσης), επιλέξτε <b>FUSER MODES</b> (Τρόποι λειτουργίας διάταξης έψησης) και, στη συνέχεια, επιλέξτε τον τύπο χαρτιού που χρησιμοποιείτε. Αλλάξτε τη ρύθμιση σε <b>LOW</b> (Χαμηλή), για να μειωθεί η θερμότητα στη διαδικασία έψησης. (Ανατρέξτε στην ενότητα <a href="#">Υπομενού Print Quality (Ποιότητα εκτύπωσης) στη σελίδα 22</a>). Θα πρέπει επίσης να ορίσετε τον τύπο χαρτιού για το δίσκο που χρησιμοποιείτε. (Ανατρέξτε στην ενότητα <a href="#">Επιλογή χαρτιού κατά προέλευση, τύπο ή μέγεθος στη σελίδα 92</a>).</li> </ol>

## Πίνακας 10-2 Παραδείγματα ελαττωμάτων στην εικόνα (συνέχεια)

Πρόβλημα	Παράδειγμα εικόνας	Λύση
Κατακόρυφες λευκές γραμμές		<ol style="list-style-type: none"> <li>1. Εκτυπώστε μερικές ακόμη σελίδες για να δείτε εάν το πρόβλημα θα διορθωθεί από μόνο του.</li> <li>2. Βεβαιωθείτε ότι ο τύπος και η ποιότητα του χαρτιού πληρούν τις προδιαγραφές της HP. (Ανατρέξτε στην ενότητα <a href="#">Χαρτί και μέσα εκτύπωσης στη σελίδα 75</a>).</li> <li>3. Αντικαταστήστε την κασέτα εκτύπωσης.</li> </ol>
Ίχνη τροχών		<p>Αυτό το ελάττωμα προκύπτει συνήθως όταν η κασέτα εκτύπωσης έχει υπερβεί κατά πολύ την ονομαστική τιμή διάρκειας ζωής της. Για παράδειγμα, μπορεί να εκτυπώνετε μια πολύ μεγάλη ποσότητα σελίδων με πολύ μικρή κάλυψη γραφίτη.</p> <ol style="list-style-type: none"> <li>1. Αντικαταστήστε την κασέτα εκτύπωσης.</li> <li>2. Μειώστε τον αριθμό των σελίδων που εκτυπώνετε με πολύ μικρή κάλυψη γραφίτη.</li> </ol>
Λευκά σημάδια σε μαύρο φόντο		<ol style="list-style-type: none"> <li>1. Εκτυπώστε μερικές ακόμη σελίδες για να δείτε εάν το πρόβλημα θα διορθωθεί από μόνο του.</li> <li>2. Βεβαιωθείτε ότι ο τύπος και η ποιότητα του χαρτιού πληρούν τις προδιαγραφές της HP. (Ανατρέξτε στην ενότητα <a href="#">Χαρτί και μέσα εκτύπωσης στη σελίδα 75</a>).</li> <li>3. Βεβαιωθείτε ότι πληρούνται οι προδιαγραφές περιβάλλοντος του προϊόντος. (Ανατρέξτε στην ενότητα <a href="#">Περιβάλλον λειτουργίας στη σελίδα 233</a>).</li> <li>4. Αντικαταστήστε την κασέτα εκτύπωσης.</li> </ol>
Διάσπαρτες γραμμές		<ol style="list-style-type: none"> <li>1. Βεβαιωθείτε ότι ο τύπος και η ποιότητα του χαρτιού πληρούν τις προδιαγραφές της HP. (Ανατρέξτε στην ενότητα <a href="#">Χαρτί και μέσα εκτύπωσης στη σελίδα 75</a>).</li> <li>2. Βεβαιωθείτε ότι πληρούνται οι προδιαγραφές περιβάλλοντος του προϊόντος. (Ανατρέξτε στην ενότητα <a href="#">Περιβάλλον λειτουργίας στη σελίδα 233</a>).</li> <li>3. Αναποδογυρίστε το χαρτί στο δίσκο. Επίσης, δοκιμάστε να περιστρέψετε το χαρτί κατά 180°.</li> <li>4. Ανοίξτε το μενού <b>CONFIGURE DEVICE</b> (Διαμόρφωση συσκευής) από τον πίνακα ελέγχου του προϊόντος. Ανοίξτε το υπομενού <b>PRINT QUALITY</b> (Ποιότητα εκτύπωσης) και αλλάξτε τη ρύθμιση <b>TONER DENSITY</b> (Πυκνότητα γραφίτη). (Ανατρέξτε στην ενότητα <a href="#">Υπομενού Print Quality (Ποιότητα εκτύπωσης) στη σελίδα 22</a>).</li> <li>5. Ανοίξτε το μενού <b>CONFIGURE DEVICE</b> (Διαμόρφωση συσκευής) από τον πίνακα ελέγχου του προϊόντος. Στο υπομενού <b>PRINT QUALITY</b> (Ποιότητα εκτύπωσης), ανοίξτε το στοιχείο <b>OPTIMIZE</b> (Βελτιστοποίηση) και ορίστε <b>LINE DETAIL=ON</b> (Λεπτομέρεια γραμμής=Ενεργοποιημένη).</li> </ol>
Θολή εκτύπωση		<ol style="list-style-type: none"> <li>1. Βεβαιωθείτε ότι ο τύπος και η ποιότητα του χαρτιού πληρούν τις προδιαγραφές της HP. (Ανατρέξτε στην ενότητα <a href="#">Χαρτί και μέσα εκτύπωσης στη σελίδα 75</a>).</li> <li>2. Βεβαιωθείτε ότι πληρούνται οι προδιαγραφές περιβάλλοντος του προϊόντος. (Ανατρέξτε στην ενότητα <a href="#">Περιβάλλον λειτουργίας στη σελίδα 233</a>).</li> <li>3. Αναποδογυρίστε το χαρτί στο δίσκο. Επίσης, δοκιμάστε να περιστρέψετε το χαρτί κατά 180°.</li> <li>4. Μην χρησιμοποιείτε χαρτί που έχει ήδη περάσει από το προϊόν.</li> <li>5. Μειώστε την πυκνότητα του γραφίτη. Ανοίξτε το μενού <b>CONFIGURE DEVICE</b> (Διαμόρφωση συσκευής) από τον πίνακα ελέγχου του προϊόντος.</li> </ol>

## Πίνακας 10-2 Παραδείγματα ελαττωμάτων στην εικόνα (συνέχεια)

Πρόβλημα	Παράδειγμα εικόνας	Λύση
		<p>Ανοίξτε το υπομενού <b>PRINT QUALITY</b> (Ποιότητα εκτύπωσης) και αλλάξτε τη ρύθμιση <b>TONER DENSITY</b> (Πυκνότητα γραφίτη). (Ανατρέξτε στην ενότητα <a href="#">Υπομενού Print Quality (Ποιότητα εκτύπωσης) στη σελίδα 22</a>).</p> <p>6. Ανοίξτε το μενού <b>CONFIGURE DEVICE</b> (Διαμόρφωση συσκευής) από τον πίνακα ελέγχου του προϊόντος. Στο υπομενού <b>PRINT QUALITY</b> (Ποιότητα εκτύπωσης), ανοίξτε το στοιχείο <b>OPTIMIZE</b> (Βελτιστοποίηση) και ορίστε <b>HIGH TRANSFER=ON</b> (Υψηλή μεταφορά=Ενεργοποιημένη). (Ανατρέξτε στην ενότητα <a href="#">Υπομενού Print Quality (Ποιότητα εκτύπωσης) στη σελίδα 22</a>).</p>
Τυχαία επανάληψη εικόνας		<p>Αν μια εικόνα, η οποία εμφανίζεται στο πάνω μέρος της σελίδας (σε αμιγές μαύρο χρώμα), επαναλαμβάνεται ξανά χαμηλότερα στη σελίδα (σε γκριζο πεδίο), ενδέχεται να μην έχει καθαριστεί πλήρως ο γραφίτης από την προηγούμενη εργασία (η επαναλαμβανόμενη εικόνα μπορεί να είναι πιο ανοιχτόχρωμη ή πιο σκουρόχρωμη από το πεδίο μέσα στο οποίο εμφανίζεται).</p> <ul style="list-style-type: none"><li>• Αλλάξτε το επίπεδο τόνου (ρύθμιση σκούρου) του πεδίου μέσα στο οποίο εμφανίζεται η επαναλαμβανόμενη εικόνα.</li><li>• Αλλάξτε τη σειρά με την οποία εκτυπώνονται οι εικόνες. Για παράδειγμα, τοποθετήστε τη φωτεινότερη εικόνα στο επάνω μέρος της σελίδας και τη σκουρότερη εικόνα χαμηλότερα στη σελίδα.</li><li>• Στο πρόγραμμα λογισμικού σας, περιστρέψτε ολόκληρη τη σελίδα κατά 180°, για να εκτυπώσετε την φωτεινότερη εικόνα πρώτα.</li><li>• Εάν το ελάττωμα παρουσιαστεί αργότερα σε κάποια εργασία εκτύπωσης, σβήστε το προϊόν για 10 λεπτά και, στη συνέχεια, ανάψτε το πάλι για να επαναληφθεί η εργασία εκτύπωσης.</li></ul>



# Επίλυση προβλημάτων απόδοσης

Πρόβλημα	Αιτία	Λύση
Οι σελίδες εκτυπώνονται αλλά είναι εντελώς κενές.	Ενδέχεται να υπάρχει ακόμη ταινία ασφαλείας στις κασέτες εκτύπωσης.	Βεβαιωθείτε ότι η ταινία ασφαλείας έχει αφαιρεθεί εντελώς από τις κασέτες εκτύπωσης.
	Το έγγραφο ενδέχεται να περιέχει κενές σελίδες.	Ελέγξτε το έγγραφο που εκτυπώνετε, για να δείτε αν εμφανίζεται περιεχόμενο σε όλες τις σελίδες.
	Το προϊόν ενδέχεται να δυσλειτουργεί.	Για να ελέγξετε το προϊόν, εκτυπώστε μια σελίδα διαμόρφωσης.
Οι σελίδες εκτυπώνονται πολύ αργά.	Οι βαρύτεροι τύποι χαρτιού μπορούν να καθυστερήσουν την εργασία εκτύπωσης.	Εκτυπώστε σε ένα διαφορετικό τύπο χαρτιού.
	Οι σύνθετες σελίδες μπορεί να εκτυπώνονται πιο αργά.	Η σωστή σταθεροποίηση του γραφίτη ενδέχεται να απαιτεί χαμηλότερη ταχύτητα εκτύπωσης, για εξασφάλιση της βέλτιστης ποιότητας εκτύπωσης.
Κάποιες σελίδες δεν εκτυπώθηκαν.	Το προϊόν ενδέχεται να μην έλκει το χαρτί σωστά.	Βεβαιωθείτε ότι το χαρτί είναι σωστά τοποθετημένο στο δίσκο.  Εάν το πρόβλημα παραμένει, ενδέχεται να χρειαστεί να εγκαταστήσετε το κιτ προληπτικής συντήρησης. Ανατρέξτε στην ενότητα <a href="#">Εκτέλεση προληπτικής συντήρησης στη σελίδα 130</a> .
	Το χαρτί εμπλέκεται στο προϊόν.	Αποκαταστήστε την εμπλοκή. Δείτε <a href="#">Εμπλοκές στη σελίδα 177</a> .
	Το καλώδιο USB ενδέχεται να είναι ελαττωματικό ή να έχει συνδεθεί λανθασμένα.	<ul style="list-style-type: none"><li>• Αποσυνδέστε το καλώδιο USB και στα δύο άκρα και επανασυνδέστε το.</li><li>• Δοκιμάστε να εκτυπώσετε κάποια εργασία που εκτυπώθηκε στο παρελθόν.</li><li>• Δοκιμάστε να χρησιμοποιήσετε ένα διαφορετικό καλώδιο USB.</li></ul>
Κάποιες άλλες συσκευές εκτελούνται στον υπολογιστή σας.	Το προϊόν ενδέχεται να μην επιτρέπει την κοινή χρήση μιας θύρας USB. Εάν έχετε συνδέσει έναν εξωτερικό σκληρό δίσκο ή ένα μεταγωγέα δικτύου στην ίδια θύρα με το προϊόν, η άλλη συσκευή μπορεί να παρεμβάλλεται. Για να συνδέσετε και να χρησιμοποιήσετε το προϊόν, θα πρέπει να αποσυνδέσετε την άλλη συσκευή ή να χρησιμοποιήσετε δύο θύρες στον υπολογιστή.	

# Επίλυση προβλημάτων συνδεσιμότητας

## Επίλυση προβλημάτων απευθείας σύνδεσης

Εάν έχετε συνδέσει το προϊόν απευθείας σε έναν υπολογιστή, ελέγξτε το καλώδιο USB.

- Βεβαιωθείτε ότι το καλώδιο είναι συνδεδεμένο στον υπολογιστή και στο προϊόν.
- Βεβαιωθείτε ότι το καλώδιο δεν είναι μακρύτερο από 2 μέτρα. Εάν είναι απαραίτητο, αντικαταστήστε το καλώδιο.
- Βεβαιωθείτε ότι το καλώδιο λειτουργεί σωστά, συνδέοντάς το σε ένα άλλο προϊόν. Εάν είναι απαραίτητο, αντικαταστήστε το καλώδιο.

## Επίλυση προβλημάτων δικτύου

Ελέγξτε τα ακόλουθα στοιχεία για να βεβαιωθείτε ότι το προϊόν επικοινωνεί με το δίκτυο. Προτού αρχίσετε, εκτυπώστε μια σελίδα διαμόρφωσης. Ανατρέξτε στην ενότητα [Εκτύπωση των σελίδων πληροφοριών και επίδειξης χειρισμού στη σελίδα 114](#).

1. Υπάρχουν οποιαδήποτε προβλήματα φυσικής σύνδεσης μεταξύ του σταθμού εργασίας ή του διακομιστή αρχείων και του προϊόντος;

Βεβαιωθείτε ότι η καλωδίωση του δικτύου, οι συνδέσεις και οι ρυθμίσεις του δρομολογητή είναι σωστές. Βεβαιωθείτε ότι τα μήκη των καλωδίων του δικτύου πληρούν τις προδιαγραφές του δικτύου.

2. Είναι τα καλώδια του δικτύου σας συνδεδεμένα σωστά;

Βεβαιωθείτε ότι το προϊόν είναι συνδεδεμένο στο δίκτυο με χρήση της θύρας και του καλωδίου που είναι κατάλληλο. Ελέγξτε την κάθε σύνδεση καλωδίου για να βεβαιωθείτε ότι είναι ασφαλής και βρίσκεται στη σωστή θέση. Εάν το πρόβλημα παραμένει, δοκιμάστε ένα διαφορετικό καλώδιο ή διαφορετικές θύρες του διανομέα ή του πομποδέκτη. Η κίτρινη ενδεικτική λυχνία δραστηριότητας και η πράσινη ενδεικτική λυχνία κατάστασης σύνδεσης πλάι στη θύρα σύνδεσης που βρίσκεται στο πίσω μέρος του προϊόντος θα πρέπει να είναι αναμμένες.

3. Είναι η ταχύτητα σύνδεσης και οι ρυθμίσεις εκτύπωσης διπλής όψης ρυθμισμένες σωστά;

Η Hewlett-Packard συνιστά να αφήνετε τη ρύθμιση αυτή στην αυτόματη λειτουργία (η προεπιλεγμένη ρύθμιση). Ανατρέξτε στην ενότητα [Ρυθμίσεις ταχύτητας σύνδεσης και αμφίδρομης λειτουργίας στη σελίδα 73](#).

4. Μπορείτε να κάνετε δοκιμή σύνδεσης "ring" στο προϊόν;

Χρησιμοποιήστε τη γραμμή εντολών για να κάνετε δοκιμή ring στο προϊόν από τον υπολογιστή σας. Για παράδειγμα:

```
ping 192.168.45.39
```

Βεβαιωθείτε ότι το ring προβάλλει τους χρόνους κυκλικής διαδρομής (άφιξη-επιστροφή).

Εάν μπορείτε να κάνετε δοκιμή ring στο προϊόν, βεβαιωθείτε ότι είναι σωστή η διαμόρφωση διεύθυνσης IP του προϊόντος στον υπολογιστή. Εάν είναι σωστή, διαγράψτε και, στη συνέχεια, προσθέστε και πάλι το προϊόν.

Εάν η εντολή ring απέτυχε, βεβαιωθείτε ότι οι διανομείς του δικτύου είναι ενεργοποιημένοι και, στη συνέχεια, βεβαιωθείτε ότι οι ρυθμίσεις δικτύου, το προϊόν και ο υπολογιστής είναι όλα διαμορφωμένα για το ίδιο δίκτυο.

5. Έχουν προστεθεί στο δίκτυο εφαρμογές λογισμικού;  
Βεβαιωθείτε ότι είναι συμβατές και ότι έχουν εγκατασταθεί σωστά, με τα σωστά προγράμματα οδήγησης εκτυπωτή.
6. Μπορούν να εκτυπώσουν άλλοι χρήστες;  
Το πρόβλημα ενδέχεται να αφορά το συγκεκριμένο σταθμό εργασίας. Ελέγξτε τα προγράμματα οδήγησης δικτύου, τα προγράμματα οδήγησης εκτυπωτή και την αναδρομολόγηση (αποτύπωση στο Novell NetWare) του σταθμού εργασίας.
7. Εάν μπορούν να εκτυπώσουν άλλοι χρήστες, χρησιμοποιούν το ίδιο λειτουργικό σύστημα δικτύου;  
Ελέγξτε το σύστημά σας για σωστή ρύθμιση του λειτουργικού συστήματος δικτύου.
8. Είναι το πρωτόκολλό σας ενεργοποιημένο;  
Ελέγξτε την κατάσταση του πρωτοκόλλου σας στη σελίδα διαμόρφωσης. Μπορείτε επίσης να χρησιμοποιήσετε τον ενσωματωμένο διακομιστή Web για να ελέγξετε την κατάσταση άλλων πρωτοκόλλων. Ανατρέξτε στην ενότητα [Χρήση του ενσωματωμένου διακομιστή Web στη σελίδα 119](#).
9. Εμφανίζεται το προϊόν στο HP Web Jetadmin ή σε άλλες εφαρμογές διαχείρισης;
  - Επαληθεύστε τις ρυθμίσεις δικτύου στη Σελίδα διαμόρφωσης δικτύου.
  - Επιβεβαιώστε τις ρυθμίσεις δικτύου του προϊόντος, χρησιμοποιώντας τον πίνακα ελέγχου του προϊόντος (για προϊόντα με πίνακα ελέγχου).

# Αντιμετώπιση κοινών προβλημάτων στα Windows

Μήνυμα σφάλματος:


"General Protection FaultException OE" (Γενικό σφάλμα προστασίας FaultException OE)

"Spool32"

"Illegal Operation" (Μη έγκυρη λειτουργία)

Αιτία	Λύση
	<p>Κλείστε όλα τα προγράμματα λογισμικού, επανεκκινήστε τα Windows και δοκιμάστε πάλι.</p> <p>Επιλέξτε ένα διαφορετικό πρόγραμμα οδήγησης εκτυπωτή. Αυτό συνήθως γίνεται μέσα από ένα πρόγραμμα λογισμικού.</p> <p>Διαγράψτε όλα τα προσωρινά αρχεία από τον υποκατάλογο Temp. Για να βρείτε το όνομα του καταλόγου, επεξεργαστείτε το αρχείο AUTOEXEC.BAT και εντοπίστε την πρόταση "Set Temp =". Το όνομα μετά την πρόταση αυτήν είναι ο κατάλογος προσωρινών αρχείων. Συνήθως, η προεπιλογή είναι ο κατάλογος C:\TEMP, αλλά μπορεί να επαναπροσδιοριστεί.</p> <p>Ανατρέξτε στην τεκμηρίωση των Microsoft Windows που συνοδεύει τον υπολογιστή σας, για περισσότερες πληροφορίες σχετικά με τα μηνύματα σφάλματος των Windows.</p>

## Επίλυση κοινών προβλημάτων για Macintosh

 **ΣΗΜΕΙΩΣΗ** Η ρύθμιση για την εκτύπωση USB και IP πραγματοποιείται μέσω του Desktop Printer Utility (Βοηθητικό πρόγραμμα εκτυπωτή γραφείου). Το προϊόν δεν θα εμφανιστεί στον Επιλογέα.

**Το πρόγραμμα οδήγησης εκτυπωτή δεν εμφανίζεται στο Print Center (Κέντρο εκτυπώσεων).**

Αιτία	Λύση
Το λογισμικό του προϊόντος ενδέχεται να μην έχει εγκατασταθεί ή να έχει εγκατασταθεί λανθασμένα.	Βεβαιωθείτε το αρχείο PPD βρίσκεται στον ακόλουθο φάκελο του σκληρού δίσκου: <code>Library/Printers/PPDs/Contents/Resources/&lt;lang&gt;.lproj</code> , όπου το "<lang>" αντιπροσωπεύει τον κωδικό γλώσσας δύο γραμμάτων για τη γλώσσα που χρησιμοποιείτε. Εάν είναι απαραίτητο, επανεγκαταστήστε το λογισμικό. Για οδηγίες, ανατρέξτε στον οδηγό για τα πρώτα βήματα.
Το αρχείο Postscript Printer Description (PPD) είναι κατεστραμμένο.	Διαγράψτε το αρχείο PPD από τον ακόλουθο φάκελο του σκληρού δίσκου: <code>Library/Printers/PPDs/Contents/Resources/&lt;lang&gt;.lproj</code> , όπου το στοιχείο <lang> αντιπροσωπεύει τον κωδικό γλώσσας δύο γραμμάτων για τη γλώσσα που χρησιμοποιείτε. Επανεγκαταστήστε το λογισμικό. Για οδηγίες εγκατάστασης, ανατρέξτε στον Οδηγό Εκκίνησης.

**Το όνομα, η διεύθυνση IP ή το όνομα κεντρικού υπολογιστή Rendezvous του προϊόντος δεν εμφανίζονται στο πλαίσιο λίστας εκτυπωτή στο κέντρο εκτύπωσης.**

Αιτία	Λύση
Το προϊόν ενδέχεται να μην είναι έτοιμο.	Βεβαιωθείτε ότι τα καλώδια είναι σωστά συνδεδεμένα, το προϊόν είναι αναμμένο και η φωτεινή ένδειξη ετοιμότητας είναι αναμμένη. Εάν συνδέεστε μέσω ενός διανομέα USB ή Ethernet, δοκιμάστε να συνδεθείτε απευθείας με τον υπολογιστή ή να χρησιμοποιήσετε διαφορετική θύρα.
Ενδέχεται να επιλεγεί εσφαλμένος τύπος σύνδεσης.	Βεβαιωθείτε ότι είναι επιλεγμένο το στοιχείο USB, IP Printing (Εκτύπωση IP) ή Rendezvous, ανάλογα με τον τύπο της σύνδεσης που υπάρχει ανάμεσα στο προϊόν και στον υπολογιστή.
Χρησιμοποιείται λάθος όνομα προϊόντος, διεύθυνση IP ή όνομα κεντρικού υπολογιστή Rendezvous.	Ελέγξτε το όνομα προϊόντος, τη διεύθυνση IP ή το όνομα κεντρικού υπολογιστή Rendezvous, εκτυπώνοντας μια σελίδα διαμόρφωσης. Ανατρέξτε στην ενότητα <a href="#">Εκτύπωση των σελίδων πληροφοριών και επίδειξης χειρισμού στη σελίδα 114</a> . Βεβαιωθείτε ότι το όνομα, η διεύθυνση IP ή το όνομα κεντρικού υπολογιστή Rendezvous στη σελίδα διαμόρφωσης αντιστοιχεί στο όνομα, στη διεύθυνση IP ή στο όνομα κεντρικού υπολογιστή Rendezvous του προϊόντος στο Print Center (Κέντρο εκτύπωσης).
Το καλώδιο διασύνδεσης μπορεί να είναι ελαττωματικό ή κακής ποιότητας.	Αντικαταστήστε το καλώδιο διασύνδεσης. Βεβαιωθείτε ότι χρησιμοποιείτε καλώδιο υψηλής ποιότητας.

**Το πρόγραμμα οδήγησης εκτυπωτή δεν ρυθμίζει αυτόματα το επιλεγμένο προϊόν σας στο Print Center (Κέντρο εκτύπωσης).**

<b>Αιτία</b>	<b>Λύση</b>
Το προϊόν ενδέχεται να μην είναι έτοιμο.	Βεβαιωθείτε ότι τα καλώδια είναι σωστά συνδεδεμένα, το προϊόν είναι αναμμένο και η φωτεινή ένδειξη ετοιμότητας είναι αναμμένη. Εάν συνδέεστε μέσω ενός διανομέα USB ή Ethernet, δοκιμάστε να συνδεθείτε απευθείας με τον υπολογιστή ή να χρησιμοποιήσετε διαφορετική θύρα.
Το λογισμικό του προϊόντος ενδέχεται να μην έχει εγκατασταθεί ή να έχει εγκατασταθεί λανθασμένα.	Βεβαιωθείτε το αρχείο PPD βρίσκεται στον ακόλουθο φάκελο του σκληρού δίσκου: <code>Library/Printers/PPDs/Contents/Resources/&lt;lang&gt;.lproj</code> , όπου το " <code>&lt;lang&gt;</code> " αντιπροσωπεύει τον κωδικό γλώσσας δύο γραμμάτων για τη γλώσσα που χρησιμοποιείτε. Εάν είναι απαραίτητο, επανεγκαταστήστε το λογισμικό. Για οδηγίες, ανατρέξτε στον οδηγό για τα πρώτα βήματα.
Το αρχείο Postscript Printer Description (PPD) είναι κατεστραμμένο.	Διαγράψτε το αρχείο PPD από τον ακόλουθο φάκελο του σκληρού δίσκου: <code>Library/Printers/PPDs/Contents/Resources/&lt;lang&gt;.lproj</code> , όπου το στοιχείο <code>&lt;lang&gt;</code> αντιπροσωπεύει τον κωδικό γλώσσας δύο γραμμάτων για τη γλώσσα που χρησιμοποιείτε. Επανεγκαταστήστε το λογισμικό. Για οδηγίες εγκατάστασης, ανατρέξτε στον Οδηγό Εκκίνησης.
Το προϊόν ενδέχεται να μην είναι έτοιμο.	Βεβαιωθείτε ότι τα καλώδια είναι σωστά συνδεδεμένα, το προϊόν είναι αναμμένο και η φωτεινή ένδειξη ετοιμότητας είναι αναμμένη. Εάν συνδέεστε μέσω ενός διανομέα USB ή Ethernet, δοκιμάστε να συνδεθείτε απευθείας με τον υπολογιστή ή να χρησιμοποιήσετε διαφορετική θύρα.
Το καλώδιο διασύνδεσης μπορεί να είναι ελαττωματικό ή κακής ποιότητας.	Αντικαταστήστε το καλώδιο διασύνδεσης. Βεβαιωθείτε ότι χρησιμοποιείτε καλώδιο υψηλής ποιότητας.

**Κάποια εργασία εκτύπωσης δεν στάλθηκε στον προϊόν που θέλατε.**

<b>Αιτία</b>	<b>Λύση</b>
Η ουρά εκτύπωσης ενδέχεται να διακοπεί.	Ξεκινήστε ξανά την ουρά εκτύπωσης. Ανοίξτε το πρόγραμμα <b>print monitor (Εποπτεία εκτυπώσεων)</b> και επιλέξτε το στοιχείο <b>Start Jobs (Έναρξη εργασιών)</b> .
Χρησιμοποιείται λάθος όνομα προϊόντος ή διεύθυνση IP. Ένα άλλο προϊόν με το ίδιο ή παρόμοιο όνομα, διεύθυνση IP ή όνομα κεντρικού υπολογιστή Rendezvous ενδέχεται να έχει λάβει την εργασία εκτύπωσης σας.	Ελέγξτε το όνομα προϊόντος, τη διεύθυνση IP ή το όνομα κεντρικού υπολογιστή Rendezvous, εκτυπώνοντας μια σελίδα διαμόρφωσης. Ανατρέξτε στην ενότητα <a href="#">Εκτύπωση των σελίδων πληροφοριών και επίδειξης χειρισμού στη σελίδα 114</a> . Βεβαιωθείτε ότι το όνομα, η διεύθυνση IP ή το όνομα κεντρικού υπολογιστή Rendezvous στη σελίδα διαμόρφωσης αντιστοιχεί στο όνομα, στη διεύθυνση IP ή στο όνομα κεντρικού υπολογιστή Rendezvous του προϊόντος στο Print Center (Κέντρο εκτύπωσης).

**Ένα αρχείο μορφής encapsulated PostScript (EPS) δεν εκτυπώνεται με τις σωστές γραμματοσειρές.**

<b>Αιτία</b>	<b>Λύση</b>
Αυτό το πρόβλημα παρουσιάζεται με ορισμένα προγράμματα.	<ul style="list-style-type: none"><li>• Δοκιμάστε να φορτώσετε στο προϊόν τις γραμματοσειρές που περιέχονται στο αρχείο EPS, πριν από την εκτύπωση.</li><li>• Στείλτε το αρχείο με μορφή ASCII και όχι με δυαδική κωδικοποίηση.</li></ul>

**Δεν είναι δυνατή η εκτύπωση από μια κάρτα USB άλλων κατασκευαστών.**

<b>Αιτία</b>	<b>Λύση</b>
Αυτό το σφάλμα παρουσιάζεται όταν το λογισμικό για τις συσκευές USB δεν είναι εγκατεστημένο.	Κατά την προσθήκη μιας κάρτας USB άλλων κατασκευαστών, ενδέχεται να χρειαστείτε το λογισμικό Apple USB Adapter Card Support. Η πιο πρόσφατη έκδοση αυτού του λογισμικού είναι διαθέσιμη από την τοποθεσία της Apple στο Web.

**Όταν είναι συνδεδεμένο με καλώδιο USB, το προϊόν δεν εμφανίζεται στο Macintosh Print Center (Κέντρο εκτυπώσεων Macintosh) μετά την επιλογή του προγράμματος οδήγησης.**

<b>Αιτία</b>	<b>Λύση</b>
Αυτό το πρόβλημα οφείλεται σε ένα στοιχείο υλικού ή σε ένα στοιχείο λογισμικού.	<p><b>Επίλυση προβλημάτων σχετικά με λογισμικό</b></p> <ul style="list-style-type: none"><li>• Βεβαιωθείτε ότι ο υπολογιστής Macintosh που διαθέτετε υποστηρίζει USB.</li><li>• Βεβαιωθείτε ότι χρησιμοποιείτε κάποιο λειτουργικό σύστημα Macintosh που υποστηρίζεται από αυτό το προϊόν.</li><li>• Βεβαιωθείτε ότι ο υπολογιστής Macintosh διαθέτει το κατάλληλο λογισμικό USB από την Apple.</li></ul> <p><b>Επίλυση προβλημάτων σχετικά με υλικό</b></p> <ul style="list-style-type: none"><li>• Βεβαιωθείτε ότι το προϊόν είναι αναμμένο.</li><li>• Βεβαιωθείτε ότι έχει συνδεθεί σωστά το καλώδιο USB.</li><li>• Βεβαιωθείτε ότι χρησιμοποιείτε το κατάλληλο καλώδιο USB υψηλής ταχύτητας.</li><li>• Βεβαιωθείτε ότι δεν υπάρχει υπερβολικός αριθμός συσκευών USB που τροφοδοτούνται από την αλυσίδα. Αποσυνδέστε όλες τις συσκευές από την αλυσίδα και συνδέστε το καλώδιο απευθείας στη θύρα USB του υπολογιστή.</li><li>• Βεβαιωθείτε ότι στην αλυσίδα δεν υπάρχουν σε σειρά περισσότεροι από δύο διανομείς USB χωρίς τροφοδοσία. Αποσυνδέστε όλες τις συσκευές από την αλυσίδα και συνδέστε το καλώδιο απευθείας στη θύρα USB του κεντρικού υπολογιστή.</li></ul> <p><b>ΣΗΜΕΙΩΣΗ</b> Το πληκτρολόγιο των υπολογιστών iMac είναι διανομέας USB χωρίς τροφοδοσία.</p>

## Επίλυση προβλημάτων σε Linux

Για πληροφορίες σχετικά με την αντιμετώπιση προβλημάτων σε λειτουργικό σύστημα Linux, μεταβείτε στην τοποθεσία Web υποστήριξης Linux της HP: [hp.sourceforge.net/](http://hp.sourceforge.net/).



---

# A Αναλώσιμα και εξαρτήματα

- Παραγγελία ανταλλακτικών, εξαρτημάτων και αναλωσίμων
- Κωδικοί ειδών

# Παραγγελία ανταλλακτικών, εξαρτημάτων και αναλωσίμων

Διατίθενται πολλές μέθοδοι παραγγελίας ανταλλακτικών, αναλωσίμων και εξαρτημάτων.

## Απευθείας παραγγελία από την HP

Μπορείτε να αγοράσετε τα ακόλουθα στοιχεία απευθείας από την HP:

- **Ανταλλακτικά:** Για να παραγγείλετε ανταλλακτικά στις ΗΠΑ, μεταβείτε στη διεύθυνση [www.hp.com/go/hpparts](http://www.hp.com/go/hpparts). Όταν δεν είστε στις Ηνωμένες Πολιτείες, μπορείτε να παραγγείλετε ανταλλακτικά επικοινωνώντας με το τοπικό εξουσιοδοτημένο κέντρο σέρβις της HP.
- **Αναλώσιμα και εξαρτήματα:** Για να παραγγείλετε αναλώσιμα στις Η.Π.Α., μεταβείτε στο [www.hp.com/go/ljsupplies](http://www.hp.com/go/ljsupplies). Για να παραγγείλετε αναλώσιμα στον υπόλοιπο κόσμο, μεταβείτε στο [www.hp.com/ghp/buyonline.html](http://www.hp.com/ghp/buyonline.html). Για να παραγγείλετε εξαρτήματα, μεταβείτε στο [www.hp.com/support/hpljp4010series](http://www.hp.com/support/hpljp4010series) ή [www.hp.com/support/hpljp4510series](http://www.hp.com/support/hpljp4510series).

## Παραγγελία μέσω των υπηρεσιών παροχής σέρβις ή υποστήριξης

Για να παραγγείλετε ένα ανταλλακτικό ή ένα εξάρτημα, επικοινωνήστε με μια υπηρεσία παροχής υποστήριξης ή σέρβις εξουσιοδοτημένη από την HP.

## Απευθείας παραγγελία μέσω του λογισμικού HP Easy Printer Care

Το λογισμικό HP Easy Printer Care είναι ένα εργαλείο διαχείρισης προϊόντων σχεδιασμένο να κάνει τη διαμόρφωση ρυθμίσεων, την παρακολούθηση, την παραγγελία αναλωσίμων, την αντιμετώπιση προβλημάτων και την ενημέρωση του προϊόντος όσο το δυνατόν πιο εύκολη και πιο αποτελεσματική. Για περισσότερες πληροφορίες σχετικά με το λογισμικό HP Easy Printer Care, ανατρέξτε στην ενότητα [Χρήση του λογισμικού HP Easy Printer Care στη σελίδα 116](#).

## Κωδικοί ειδών

Η ακόλουθη λίστα εξαρτημάτων ήταν επίκαιρη κατά το χρόνο της εκτύπωσης. Οι πληροφορίες παραγγελίας και η διαθεσιμότητα των εξαρτημάτων ενδέχεται να αλλάξει κατά τη διάρκεια ζωής του προϊόντος.

### Εξαρτήματα διαχείρισης χαρτιού

Στοιχείο	Περιγραφή	Κωδικός είδους
Προαιρετικός δίσκος 500 φύλλων και μονάδα τροφοδοσίας	Προαιρετικός δίσκος για αύξηση της χωρητικότητας χαρτιού. Δέχεται μεγέθη χαρτιού Letter, A4, Legal, A5, B5 (JIS), Executive και 8,5 x 13 ίντσες.  Το προϊόν μπορεί να χωρέσει έως τέσσερα προαιρετικά εξαρτήματα τροφοδοσίας 500 φύλλων.	CB518A
Προαιρετικός δίσκος 1.500 φύλλων και μονάδα τροφοδοσίας	Προαιρετικός δίσκος για αύξηση της χωρητικότητας χαρτιού. Δέχεται μεγέθη χαρτιού Letter, Legal και A4.	CB523A
Εξάρτημα τροφοδοσίας φακέλων	Χωρά μέχρι και 75 φακέλους.	CB524A
Εξάρτημα εκτύπωσης διπλής όψης	Επιτρέπει αυτόματη εκτύπωση και στις δύο όψεις του χαρτιού.	CB519A
Εξάρτημα στοιβαξης 500 φύλλων	Παρέχει μια πρόσθετη θήκη εξόδου, η οποία χωρά 500 φύλλα.	CB521A
Εξάρτημα συρραφής/στοιβαξης 500 φύλλων	Επιτρέπει μεγάλο όγκο εκτυπώσεων με αυτόματο φινιρίσμα των εργασιών. Συρράπτει έως και 15 φύλλα χαρτιού.	CB522A
Εξάρτημα γραμματοκιβωτίου 5 θηκών HP	Παρέχει πέντε θήκες εξόδου, τις οποίες μπορείτε να χρησιμοποιήσετε για την ταξινόμηση των εργασιών.	CB520A
Κεφαλή συρραφής 1.000 κλιπ	Παρέχει τρεις κεφαλές με κλιπ συρραφής.	Q3216A
Μονάδα συρραφής	Συγκρατεί την κασέτα συρραφής και την κεφαλή συρραφής. Παραγγείλετε τη μονάδα συρραφής, εάν παρουσιαστεί πρόβλημα στη μονάδα συρραφής και ο εξουσιοδοτημένος από την HP αντιπρόσωπος σέρβις ή υποστήριξης σας συμβουλεύσει να αντικαταστήσετε τη μονάδα.  <b>ΣΗΜΕΙΩΣΗ</b> Η κεφαλή των κλιπ συρραφής δεν περιλαμβάνεται στη μονάδα συρραφής και θα πρέπει να την παραγγείλετε ξεχωριστά, όταν χρειαστεί αντικατάσταση.	Q3216-60501
Βάση εκτυπωτή	Παρέχει σταθερότητα, όταν είναι εγκατεστημένοι πολλαπλοί προαιρετικοί δίσκοι. Η βάση διαθέτει τροχούς, έτσι ώστε να μπορείτε να μετακινείτε εύκολα το προϊόν.	CB525A

## Κεφαλές εκτύπωσης

Στοιχείο	Περιγραφή	Κωδικός είδους
Κεφαλή εκτύπωσης HP LaserJet	Κεφαλή 10.000 σελίδων	CC364A
	Κασέτα 24.000 σελίδων	CC364X

## Κιτ συντήρησης

Στοιχείο	Περιγραφή	Κωδικός είδους
Κιτ προληπτικής συντήρησης. Περιλαμβάνει μια ανταλλακτική διάταξη έμφησης, έναν κύλινδρο μεταφοράς, ένα εργαλείο κυλίνδρου μεταφοράς, έναν κύλινδρο Δίσκου 1, οκτώ κυλίνδρους τροφοδοσίας και ένα ζεύγος γαντιών μίας χρήσης. Περιλαμβάνει οδηγίες για την εγκατάσταση κάθε εξαρτήματος.  Το κιτ προληπτικής συντήρησης είναι αναλώσιμο είδος και το κόστος του δεν καλύπτεται από την εγγύηση ούτε από τις περισσότερες επιλογές παράτασης της εγγύησης.	Κιτ συντήρησης εκτυπωτή 110 volt	CB388A
	Κιτ συντήρησης εκτυπωτή 220 volt	CB389A

## Μνήμη

Στοιχείο	Περιγραφή	Κωδικός είδους
DIMM (διπλό εν σειρά στοιχείο μνήμης) μνήμης DDR2 44 x 32 ακίδων	64 MB	CC413A
	128 MB	CC414A
	256 MB	CC415A
	512 MB	CE483A
Ενισχύει τη δυνατότητα του προϊόντος να χειρίζεται μεγάλες ή σύνθετες εργασίες εκτύπωσης.		
Σκληρός δίσκος EIO	Χώρος μόνιμης αποθήκευσης 20 GB για γραμματοσειρές και έντυπα. Χρησιμοποιείται επίσης για τη δημιουργία πολλαπλών αρχικών εκτυπώσεων και για δυνατότητες αποθήκευσης εργασιών.	J6073A

## Καλώδια και διασυνδέσεις

Στοιχείο	Περιγραφή	Κωδικός είδους
Κάρτες βελτιωμένου I/O (Enhanced I/O ή EIO)	Σκληρός δίσκος HP High Performance Serial ATA EIO Hard Disk	J6073G
Κάρτες δικτύου EIO πολλαπλών πρωτοκόλλων του διακομιστή εκτύπωσης HP Jetdirect:	Παράλληλος προσαρμογέας 1284B	J7972G
	Ασύρματο EIO Jetdirect 690n (IPv6/IPsec)	J8007G
	Jetdirect en3700	J7942G
	Jetdirect en1700	J7988G
	Ασύρματος διακομιστής εκτυπώσεων USB Jetdirect ew2400	J7951G
	Κάρτα EIO δικτύου Jetdirect 630n (IPv6/gigabit)	J7997G
	Κάρτα EIO δικτύου Jetdirect 635n (IPv6/IPsec)	J7961G
Καλώδιο USB	Καλώδιο "Α σε Β" μήκους 2 μέτρων	C6518A

## Χαρτί

Για περισσότερες πληροφορίες σχετικά με το χαρτί, μεταβείτε στη διεύθυνση <http://www.hp.com/go/ljsupplies>.

Στοιχείο	Περιγραφή	Κωδικός είδους
Χαρτί για laser HP Soft Gloss	Letter (220 x 280 mm/8,7 x 11 ίντσες), 50 φύλλα/κουτί	C4179A/χώρες/περιοχές Ασίας-Ωκεανίας
Για χρήση με τους εκτυπωτές HP LaserJet. Χαρτί με επίστρωση, κατάλληλο για ιδιαίτερα εντυπωσιακά επαγγελματικά έντυπα, όπως φυλλάδια, υλικό πωλήσεων και έγγραφα με γραφικά και φωτογραφίες.	A4 (210 x 297 mm/8,3 x 11,7 ίντσες), 50 φύλλα/κουτί	C4179B/χώρες/περιοχές Ασίας-Ωκεανίας και Ευρώπη
Προδιαγραφές: 32 lb (120 g/m <sup>2</sup> ).		
Ανθεκτικό χαρτί HP LaserJet	Letter (216 x 279mm/8,5 x 11 ίντσες), 50 φύλλα ανά κουτί	Q1298A/Βόρεια Αμερική
Για χρήση με τους εκτυπωτές HP LaserJet. Αυτό το χαρτί με το σατινέ φινίρισμα είναι αδιάβροχο και ανθεκτικό στα σκισίματα, χωρίς συμβιβασμούς στην ποιότητα ή την απόδοση της εκτύπωσης. Χρησιμοποιήστε το για πινακίδες, χάρτες, καταλόγους και άλλες επαγγελματικές εφαρμογές.	A4 (210 x 297 mm/8,3 x 11,7 ίντσες), 50 φύλλα ανά κουτί	Q1298B/χώρες/περιοχές Ασίας-Ωκεανίας και Ευρώπη

Στοιχείο	Περιγραφή	Κωδικός είδους
<p>Χαρτί HP Premium Choice LaserJet</p> <p>Το φωτεινότερο χαρτί για εκτυπωτές LaserJet της HP. Αυτό το πολύ λείο και αστραφερό λευκό χαρτί αποδίδει εντυπωσιακά χρώματα και καθαρό μαύρο χρώμα. Είναι ιδανικό για παρουσιάσεις, σχέδια επιχειρήσεων, εξωτερική αλληλογραφία και άλλα σημαντικά έγγραφα</p> <p>Προδιαγραφές: 98 τιμή φωτεινότητας, 32 lb. (75 g/m<sup>2</sup>).</p>	Letter (216 x 279mm/8,5 x 11 ίντσες), 500 φύλλα/πακέτο, κουτί 10 πακέτων	HPU1132/Βόρεια Αμερική
	Letter (216 x 279mm/8,5 x 11 ίντσες), 250 φύλλα/πακέτο, κουτί 6 πακέτων	HPU1732 Βόρεια Αμερική
	A4 (210 x 297 mm/8,3 x 11,7 ίντσες), κουτί 5 πακέτων	Q2397A/Χώρες/περιοχές Ασίας-Ωκεανίας
	A4 (210 x 297 mm/8,3 x 11,7 ίντσες), 250 φύλλα/πακέτο, κουτί 5 πακέτων	CHP412/Ευρώπη
	A4 (210 x 297 mm/8,3 x 11,7 ίντσες), 500 φύλλα/πακέτο, κουτί 5 πακέτων	CHP410/Ευρώπη
<p>Χαρτί HP LaserJet</p> <p>Για χρήση με τους εκτυπωτές HP LaserJet. Κατάλληλο για εταιρικά επιστολόχαρτα, σημαντικά υπομνήματα, νομικά έγγραφα, άμεση διαφήμιση με ταχυδρομικές επιστολές και αλληλογραφία.</p> <p>Προδιαγραφές: 96 τιμή φωτεινότητας, 24 lb (90 g/m<sup>2</sup>).</p>	Letter (216 x 279mm/8,5 x 11 ίντσες), 500 φύλλα/πακέτο, κουτί 10 πακέτων	HPJ1124/Βόρεια Αμερική
	Legal (216 x 356mm/8,5 x 14 ίντσες), 500 φύλλα/πακέτο, κουτί 10 πακέτων	HPJ1124/Βόρεια Αμερική
	A Letter (220 x 280 mm/8,7 x 11 ίντσες), 500 φύλλα/πακέτο, κουτί 5 πακέτων	Q2398A/Χώρες/περιοχές Ασίας-Ωκεανίας
	A4 (210 x 297 mm/8,3 x 11,7 ίντσες), 500 φύλλα/πακέτο, κουτί 5 πακέτων	Q2400A/Χώρες/περιοχές Ασίας-Ωκεανίας
	A4 (210 x 297 mm/8,3 x 11,7 ίντσες), 500 φύλλα/πακέτο	CHP310/Ευρώπη
<p>Χαρτί εκτύπωσης HP</p> <p>Για χρήση με τους εκτυπωτές HP LaserJet και inkjet. Δημιουργήθηκε ειδικά για μικρά γραφεία και για οικιακή χρήση γραφείου. Βαρύτερο και φωτεινότερο από το χαρτί φωτοαντιγραφικού.</p> <p>Προδιαγραφές: 92 τιμή φωτεινότητας, 22 lb.</p>	Letter (216 x 279mm/8,5 x 11 ίντσες), 500 φύλλα/πακέτο, κουτί 10 πακέτων	HPP1122/Βόρεια Αμερική και Μεξικό
	Letter (216 x 279mm/8,5 x 11 ίντσες), 500 φύλλα/πακέτο, κουτί 3 πακέτων	HPP113R/Βόρεια Αμερική
	A4 (210 x 297 mm/8,3 x 11,7 ίντσες), 500 φύλλα/πακέτο, κουτί 5 πακέτων	CHP210/Ευρώπη
	A4 (210 x 297 mm/8,3 x 11,7 ίντσες), 300 φύλλα/πακέτο, κουτί 5 πακέτων	CHP213/Ευρώπη
<p>χαρτί HP Multipurpose</p> <p>Για χρήση με όλες τις συσκευές γραφείου - εκτυπωτές λέιζερ και inkjet, φωτοαντιγραφικά και συσκευές φαξ. Δημιουργήθηκε για τις επιχειρήσεις που θέλουν να χρησιμοποιούν το ίδιο χαρτί για όλες τις χρήσεις γραφείου. Φωτεινότερο και πιο λείο από τα άλλα χαρτιά για χρήση γραφείου.</p> <p>Προδιαγραφές: 90 τιμή φωτεινότητας, 20 lb (75 g/m<sup>2</sup>).</p>	Letter (216 x 279mm/8,5 x 11 ίντσες), 500 φύλλα/πακέτο, κουτί 10 πακέτων	HPM1120/Βόρεια Αμερική
	Letter (216 x 279mm/8,5 x 11 ίντσες), 500 φύλλα/πακέτο, κουτί 5 πακέτων	HPM115R/Βόρεια Αμερική HP25011/Βόρεια Αμερική
	Letter (216 x 279mm/8,5 x 11 ίντσες), 250 φύλλα/πακέτο, κουτί 12 πακέτων	HPM113H/Βόρεια Αμερική
	Letter (216 x 279mm/8,5 x 11 ίντσες), με τρεις τρύπες, 500 φύλλα/πακέτο, κουτί 10 πακέτων	HPM1420/Βόρεια Αμερική
	Legal (216 x 356mm/8,5 x 14 ίντσες), 500 φύλλα/πακέτο, κουτί 10 πακέτων	

Στοιχείο	Περιγραφή	Κωδικός είδους
χαρτί HP Office	Letter (216 x 279mm/8,5 x 11 ίντσες), 500 φύλλα/πακέτο, κουτί 10 πακέτων	HPC8511/Βόρεια Αμερική και Μεξικό
Για χρήση με όλες τις συσκευές γραφείου - εκτυπωτές λέιζερ και inkjet, φωτοαντιγραφικά και συσκευές φαξ. Κατάλληλο για μεγάλο όγκο εκτυπώσεων.	Letter (216 x 279mm/8,5 x 11 ίντσες), με τρεις τρύπες, 500 φύλλα/πακέτο, κουτί 10 πακέτων	HPC3HP/Βόρεια Αμερική
Προδιαγραφές: 84 τιμή φωτεινότητας, 20 lb (75 g/m <sup>2</sup> ).	Legal (216 x 356mm/8,5 x 14 ίντσες), 500 φύλλα/πακέτο, κουτί 10 πακέτων	HPC8514/Βόρεια Αμερική
	Letter (216 x 279mm/8,5 x 11 ίντσες), Quick Pack, κουτί 2.500 φύλλων	HP2500S/Βόρεια Αμερική και Μεξικό
	Letter (216 x 279mm/8,5 x 11 ίντσες), Quick Pack με τρεις τρύπες, κουτί 2.500 φύλλων	HP2500P/Βόρεια Αμερική
	A Letter (220 x 280 mm/8,7 x 11 ίντσες), 500 φύλλα/πακέτο, κουτί 5 πακέτων	Q2408A/χώρες/περιοχές Ασίας-Ωκεανίας
	A4 (210 x 297 mm/8,3 x 11,7 ίντσες), 500 φύλλα/πακέτο, κουτί 5 πακέτων	Q2407A/χώρες/περιοχές Ασίας-Ωκεανίας
	A4 (210 x 297 mm/8,3 x 11,7 ίντσες), 500 φύλλα/πακέτο, κουτί 5 πακέτων	CHP110/Ευρώπη
	A4 (210 x 297 mm/8,3 x 11,7 ίντσες), Quick Pack, 2500 φύλλα/πακέτο, κουτί 5 πακέτων	CHP113/Ευρώπη
Ανακυκλωμένο χαρτί γραφείου HP Office	Letter (216 x 279mm/8,5 x 11 ίντσες), 500 φύλλα/πακέτο, κουτί 10 πακέτων	HPE1120/Βόρεια Αμερική
Για χρήση με όλες τις συσκευές γραφείου - εκτυπωτές λέιζερ και inkjet, φωτοαντιγραφικά και συσκευές φαξ. Κατάλληλο για μεγάλο όγκο εκτυπώσεων.	Letter (216 x 279mm/8,5 x 11 ίντσες), με τρεις τρύπες, 500 φύλλα/πακέτο, κουτί 10 πακέτων	HPE113H/Βόρεια Αμερική
Πληροί τον Κανονισμό 13101 των Η.Π.Α., που αφορά τα περιβαλλοντικώς προτιμητέα προϊόντα.	Legal (216 x 356mm/8,5 x 14 ίντσες), 500 φύλλα/πακέτο, κουτί 10 πακέτων	HPE1420/Βόρεια Αμερική
Προδιαγραφές: 84 τιμή φωτεινότητας, 20 lb, 30% ανακυκλωμένο περιεχόμενο.		
Διαφάνειες HP LaserJet	Letter (216 x 279mm/8,5 x 11 ίντσες), 50 φύλλα ανά κουτί	92296T/Βόρεια Αμερική, χώρες/περιοχές Ασίας-Ωκεανίας και Ευρώπη
Για χρήση αποκλειστικά με τους μονόχρωμους εκτυπωτές HP LaserJet. Για καθαρό, ευκρινές κείμενο και γραφικά, βασιστείτε στις μοναδικές διαφάνειες οι οποίες σχεδιάστηκαν και δοκιμάστηκαν ειδικά για χρήση με τους μονόχρωμους εκτυπωτές HP LaserJet.	A4 (210 x 297 mm/8,3 x 11,7 ίντσες), 50 φύλλα ανά κουτί	922296U/χώρες/περιοχές Ασίας-Ωκεανίας και Ευρώπη
Προδιαγραφές: Πάχος 4,3 mil.		





# B Σέρβις και τεχνική υποστήριξη

## Δήλωση περιορισμένης εγγύησης της Hewlett-Packard

ΠΡΟΪΟΝ HP

ΔΙΑΡΚΕΙΑ ΠΕΡΙΟΡΙΣΜΕΝΗΣ ΕΓΓΥΗΣΗΣ

HP LaserJet P4014, P4014n, P4015n, P4015tn, P4015x, P4515n, P4515tn, P4515x, P4515xm Περιορισμένη εγγύηση ενός έτους

Η HP εγγυάται σε εσάς, τον πελάτη τελικό χρήστη, ότι το υλικό και τα εξαρτήματα της HP δεν θα παρουσιάσουν ελαττώματα υλικών και κατασκευής μετά την ημερομηνία αγοράς και για το χρονικό διάστημα που ορίζεται ανωτέρω. Αν γνωστοποιηθούν στην HP τυχόν ελαττώματα κατά τη διάρκεια της εγγύησης, η HP θα αναλάβει, κατά την κρίση της, να επισκευάσει ή να αντικαταστήσει προϊόντα που αποδεικνύονται ελαττωματικά. Τα προϊόντα που προσφέρονται προς αντικατάσταση μπορεί να είναι είτε καινούργια είτε ισοδύναμης απόδοσης με καινούργια.

Η HP παρέχει εγγύηση για τα προϊόντα λογισμικού της αναφορικά με ελαττωματικά υλικά και πλημμελή κατασκευή και εγγυάται την ομαλή εκτέλεση των προγραμματισμένων λειτουργιών τους, μετά την ημερομηνία αγοράς και για το χρονικό διάστημα που ορίζεται ανωτέρω, εφόσον τα εν λόγω προϊόντα λογισμικού έχουν εγκατασταθεί σωστά και χρησιμοποιούνται σωστά. Αν γνωστοποιηθούν στην HP τυχόν ελαττώματα κατά τη διάρκεια της εγγύησης, η HP αναλαμβάνει να αντικαταστήσει το λογισμικό το οποίο δεν εκτελεί τις προγραμματισμένες λειτουργίες του, λόγω αυτών των ελαττωμάτων.

Η HP δεν εγγυάται ότι η λειτουργία των προϊόντων της θα είναι αδιάλειπτη και ότι δεν θα παρουσιαστούν σφάλματα. Αν δεν καταστεί δυνατόν η HP να επισκευάσει ή να αντικαταστήσει το προϊόν σε εύλογο χρόνο, σύμφωνα με τους όρους της εγγύησης, επιστρέφεται στον πελάτη το ποσό που έχει καταβάλει για την αγορά του προϊόντος. Το ποσό αυτό επιστρέφεται στον πελάτη μετά από την επιστροφή του προϊόντος στην HP.

Τα προϊόντα της HP ενδέχεται να περιλαμβάνουν ανακατασκευασμένα εξαρτήματα (η απόδοση των οποίων είναι αντίστοιχη με αυτήν των καινούργιων) ή εξαρτήματα τα οποία έχουν χρησιμοποιηθεί περιστασιακά.

Η εγγύηση δεν ισχύει σε περίπτωση ελαττωμάτων που οφείλονται σε: (α) ακατάλληλη ή ανεπαρκή συντήρηση ή μικρορρύθμιση, (β) λογισμικό, διασύνδεση, εξαρτήματα ή αναλώσιμα που δεν παρέχονται από την HP, (γ) μη εξουσιοδοτημένη τροποποίηση ή κακή χρήση, (δ) λειτουργία εκτός των δημοσιευμένων περιβαλλοντικών προδιαγραφών του προϊόντος ή (ε) ακατάλληλη προετοιμασία ή συντήρηση της θέσης τοποθέτησης.

ΣΤΟ ΒΑΘΜΟ ΠΟΥ ΕΠΙΤΡΕΠΕΤΑΙ ΑΠΟ ΤΗΝ ΤΟΠΙΚΗ ΝΟΜΟΘΕΣΙΑ, ΟΙ ΑΝΩΤΕΡΩ ΕΓΓΥΗΣΕΙΣ ΕΙΝΑΙ ΑΠΟΚΛΕΙΣΤΙΚΕΣ ΚΑΙ ΚΑΜΙΑ ΑΛΛΗ ΕΓΓΥΗΣΗ Ή ΠΡΟΫΠΟΘΕΣΗ ΟΠΟΙΟΥΔΗΠΟΤΕ ΕΙΔΟΥΣ, ΓΡΑΠΤΗ Ή ΠΡΟΦΟΡΙΚΗ, ΔΕΝ ΠΑΡΕΧΕΤΑΙ, ΡΗΤΑ Ή ΣΙΩΠΗΡΑ, ΚΑΙ Η HP ΣΥΓΚΕΚΡΙΜΕΝΑ ΑΠΟΠΟΙΕΙΤΑΙ ΤΙΣ ΣΙΩΠΗΡΕΣ ΕΓΓΥΗΣΕΙΣ Ή ΠΡΟΫΠΟΘΕΣΕΙΣ ΕΜΠΟΡΕΥΣΙΜΟΤΗΤΑΣ, ΙΚΑΝΟΠΟΙΗΤΙΚΗΣ ΠΟΙΟΤΗΤΑΣ ΚΑΙ ΚΑΤΑΛΛΗΛΟΤΗΤΑΣ ΓΙΑ ΣΥΓΚΕΚΡΙΜΕΝΟ ΣΚΟΠΟ. Ορισμένες χώρες/περιοχές, πολιτείες ή επαρχίες δεν επιτρέπουν περιορισμούς στη διάρκεια της εγγύησης, κατά συνέπεια είναι πιθανόν ο παραπάνω περιορισμός ή η εξαίρεση να μην ισχύει για σας. Η παρούσα εγγύηση σας παρέχει συγκεκριμένα νομικά δικαιώματα και είναι πιθανόν να έχετε επιπλέον δικαιώματα τα οποία ποικίλλουν από χώρα/περιοχή σε χώρα/περιοχή, από πολιτεία σε πολιτεία ή από επαρχία σε επαρχία. Η περιορισμένη εγγύηση της HP ισχύει σε οποιαδήποτε χώρα/περιοχή ή τόπο όπου η HP διαθέτει υποστήριξη για το προϊόν αυτό και όπου η HP έχει διαθέσει το προϊόν αυτό στην αγορά.

Το επίπεδο του σέρβις που παρέχεται λόγω εγγύησης ενδέχεται να διαφέρει ανάλογα με τα τοπικά πρότυπα. Η ΗΡ δεν θα αλλάξει τη μορφή, την προσαρμογή ή τη λειτουργία του προϊόντος, ώστε να το καταστήσει λειτουργικό σε χώρα/περιοχή για την οποία δεν προοριζόταν ποτέ να λειτουργήσει για νομικούς ή ρυθμιστικούς λόγους.

ΣΤΟ ΒΑΘΜΟ ΠΟΥ ΑΥΤΟ ΕΠΙΤΡΕΠΕΤΑΙ ΑΠΟ ΤΗΝ ΤΟΠΙΚΗ ΝΟΜΟΘΕΣΙΑ, ΟΙ ΑΠΟΖΗΜΙΩΣΕΙΣ ΠΟΥ ΠΑΡΕΧΟΝΤΑΙ ΒΑΣΕΙ ΤΗΣ ΠΑΡΟΥΣΑΣ ΕΓΓΥΗΣΗΣ ΣΥΝΙΣΤΟΥΝ ΤΗ ΜΟΝΗ ΚΑΙ ΑΠΟΚΛΕΙΣΤΙΚΗ ΑΠΟΖΗΜΙΩΣΗ ΣΑΣ. ΜΕ ΕΞΑΙΡΕΣΗ ΤΑ ΑΝΩΤΕΡΩ, ΣΕ ΚΑΜΙΑ ΠΕΡΙΠΤΩΣΗ Η ΕΤΑΙΡΕΙΑ ΗΡ Ή ΟΙ ΠΡΟΜΗΘΕΥΤΕΣ ΤΗΣ ΔΕΝ ΕΙΝΑΙ ΥΠΟΛΟΓΟΙ ΓΙΑ ΑΠΩΛΕΙΑ ΔΕΔΟΜΕΝΩΝ Ή ΓΙΑ ΑΜΕΣΗ, ΕΙΔΙΚΗ, ΣΥΜΠΤΩΜΑΤΙΚΗ, ΠΑΡΕΠΟΜΕΝΗ (ΣΥΜΠΕΡΙΛΑΜΒΑΝΟΜΕΝΩΝ ΤΩΝ ΑΠΩΛΕΣΘΕΝΤΩΝ ΚΕΡΔΩΝ Ή ΔΕΔΟΜΕΝΩΝ) Ή ΑΛΛΗ ΖΗΜΙΑ, ΕΙΤΕ ΒΑΣΕΙ ΣΥΜΒΟΛΑΙΟΥ ΕΙΤΕ ΒΑΣΕΙ ΝΟΜΙΚΗΣ ΘΕΩΡΙΑΣ Ή ΑΛΛΩΣ. Ορισμένες χώρες/περιοχές, πολιτείες ή επαρχίες δεν επιτρέπουν την εξαίρεση ή τον περιορισμό συμπτωματικών ή παρεπόμενων ζημιών και κατά συνέπεια ο παραπάνω περιορισμός ή η εξαίρεση ενδέχεται να μην ισχύει για σας.

ΟΙ ΟΡΟΙ ΤΗΣ ΕΓΓΥΗΣΗΣ ΠΟΥ ΠΕΡΙΛΑΜΒΑΝΟΝΤΑΙ ΣΕ ΑΥΤΗΝ ΤΗ ΔΗΛΩΣΗ, ΕΚΤΟΣ ΑΠΟ ΤΟ ΒΑΘΜΟ ΣΤΟΝ ΟΠΟΙΟ ΕΠΙΤΡΕΠΕΤΑΙ ΑΠΟ ΤΟ ΝΟΜΟ, ΔΕΝ ΑΠΟΚΛΕΙΟΥΝ, ΠΕΡΙΟΡΙΖΟΥΝ Ή ΤΡΟΠΟΠΟΙΟΥΝ ΑΛΛΑ ΣΥΜΠΛΗΡΩΝΟΥΝ ΤΑ ΥΠΟΧΡΕΩΤΙΚΑ ΝΟΜΟΘΕΤΙΚΑ ΔΙΚΑΙΩΜΑΤΑ ΠΟΥ ΙΣΧΥΟΥΝ ΓΙΑ ΤΗΝ ΠΩΛΗΣΗ ΤΟΥ ΠΡΟΪΟΝΤΟΣ ΑΥΤΟΥ ΣΕ ΕΣΑΣ.

## Δήλωση περιορισμένης εγγύησης κασετών εκτύπωσης

Αυτό το προϊόν HP καλύπτεται από εγγύηση ως προς την απουσία ελαττωμάτων στα υλικά και την κατασκευή.

Η παρούσα εγγύηση δεν ισχύει για προϊόντα που (α) έχουν επαναπληρωθεί, ανακαινιστεί, ανακατασκευαστεί ή αλλοιωθεί σκόπιμα με οποιονδήποτε τρόπο, (β) παρουσιάζουν προβλήματα εξαιτίας κακής χρήσης, ακατάλληλης φύλαξης ή λειτουργίας εκτός των δημοσιευμένων περιβαλλοντικών προδιαγραφών για το προϊόν εκτυπωτή ή (γ) παρουσιάζουν σημεία φθοράς λόγω φυσιολογικής χρήσης.

Για να εξυπηρετηθείτε βάσει της εγγύησης, παρακαλούμε επιστρέψτε το προϊόν στο κατάστημα από το οποίο το αγοράσατε (μαζί με μια γραπτή περιγραφή του προβλήματος και δείγματα εκτύπωσης) ή επικοινωνήστε με το τμήμα υποστήριξης πελατών της HP. Η HP, κατά την κρίση της, είτε θα αντικαταστήσει το προϊόν, αν αποδειχτεί ότι είναι ελαττωματικό, είτε θα σας επιστρέψει τα χρήματα της αγοράς.

ΣΤΟ ΒΑΘΜΟ ΠΟΥ ΕΠΙΤΡΕΠΕΤΑΙ ΑΠΟ ΤΗΝ ΤΟΠΙΚΗ ΝΟΜΟΘΕΣΙΑ, Η ΑΝΩΤΕΡΩ ΕΓΓΥΗΣΗ ΕΙΝΑΙ ΑΠΟΚΛΕΙΣΤΙΚΗ ΚΑΙ ΔΕΝ ΓΙΝΕΤΑΙ ΑΝΑΦΟΡΑ, ΕΙΤΕ ΡΗΤΗ ΕΙΤΕ ΣΙΩΠΗΡΗ, ΣΕ ΚΑΜΙΑ ΑΛΛΗ ΓΡΑΠΤΗ Ή ΠΡΟΦΟΡΙΚΗ ΕΓΓΥΗΣΗ Ή ΟΡΟ. ΕΙΔΙΚΟΤΕΡΑ, Η HP ΑΠΟΠΟΙΕΙΤΑΙ ΚΑΘΕ ΣΙΩΠΗΡΗ ΕΓΓΥΗΣΗ Ή ΟΡΟ ΕΜΠΟΡΕΥΣΙΜΟΤΗΤΑΣ, ΙΚΑΝΟΠΟΙΗΤΙΚΗΣ ΠΟΙΟΤΗΤΑΣ ΚΑΙ ΚΑΤΑΛΛΗΛΟΤΗΤΑΣ ΓΙΑ ΣΥΓΚΕΚΡΙΜΕΝΟ ΣΚΟΠΟ.

ΣΤΟ ΒΑΘΜΟ ΠΟΥ ΕΠΙΤΡΕΠΕΤΑΙ ΑΠΟ ΤΗΝ ΤΟΠΙΚΗ ΝΟΜΟΘΕΣΙΑ, Η HP Ή ΟΙ ΠΡΟΜΗΘΕΥΤΕΣ ΤΗΣ ΔΕΝ ΘΑ ΕΙΝΑΙ ΣΕ ΚΑΜΙΑ ΠΕΡΙΠΤΩΣΗ ΥΠΟΛΟΓΟΙ ΓΙΑ ΑΜΕΣΗ, ΕΙΔΙΚΗ, ΠΕΡΙΣΤΑΣΙΑΚΗ, ΠΑΡΕΠΟΜΕΝΗ (ΣΥΜΠΕΡΙΛΑΜΒΑΝΟΜΕΝΟΥ ΤΟΥ ΔΙΑΦΥΓΟΝΤΟΣ ΚΕΡΔΟΥΣ Ή ΤΗΣ ΑΠΩΛΕΙΑΣ ΔΕΔΟΜΕΝΩΝ) Ή ΑΛΛΗ ΖΗΜΙΑ, ΕΙΤΕ ΒΑΣΕΙ ΣΥΜΒΑΣΗΣ, ΑΔΙΚΟΠΡΑΞΙΑΣ Ή ΑΛΛΟΥ.

ΟΙ ΟΡΟΙ ΤΗΣ ΕΓΓΥΗΣΗΣ ΠΟΥ ΠΕΡΙΛΑΜΒΑΝΟΝΤΑΙ ΣΕ ΑΥΤΗΝ ΤΗ ΔΗΛΩΣΗ, ΕΚΤΟΣ ΑΠΟ ΤΟ ΒΑΘΜΟ ΣΤΟΝ ΟΠΟΙΟ ΕΠΙΤΡΕΠΕΤΑΙ ΑΠΟ ΤΟ ΝΟΜΟ, ΔΕΝ ΑΠΟΚΛΕΙΟΥΝ, ΠΕΡΙΟΡΙΖΟΥΝ Ή ΤΡΟΠΟΠΟΙΟΥΝ ΑΛΛΑ ΣΥΜΠΛΗΡΩΝΟΥΝ ΤΑ ΥΠΟΧΡΕΩΤΙΚΑ ΝΟΜΟΘΕΤΙΚΑ ΔΙΚΑΙΩΜΑΤΑ ΠΟΥ ΙΣΧΥΟΥΝ ΓΙΑ ΤΗΝ ΠΩΛΗΣΗ ΤΟΥ ΠΡΟΪΟΝΤΟΣ ΑΥΤΟΥ ΣΕ ΕΣΑΣ.

## Εγγύηση σέρβις για επισκευή από τον πελάτη

Τα προϊόντα της HP είναι σχεδιασμένα έτσι ώστε να περιέχουν πολλά εξαρτήματα που ο χρήστης μπορεί να τα επισκευάσει από μόνος του (Customer Self Repair – CSR), έτσι ώστε να ελαχιστοποιείται ο χρόνος επισκευής και να αυξάνεται η ευελιξία στην αντικατάσταση των ελαττωματικών εξαρτημάτων. Εάν κατά τη διάρκεια της περιόδου διάγνωσης, η HP διαπιστώσει ότι η επισκευή μπορεί να γίνει με χρήση ενός εξαρτήματος CSR, θα σας αποστείλει απευθείας το συγκεκριμένο εξάρτημα για να κάνετε την αντικατάσταση. Υπάρχουν δύο κατηγορίες εξαρτημάτων CSR: 1) Εξαρτήματα που ο χρήστης πρέπει να τα επισκευάσει υποχρεωτικά από μόνος του. Εάν ζητήσετε από την HP να αντικαταστήσει τα εξαρτήματα αυτά, θα χρεωθείτε το κόστος αποστολής και εργασίας αυτού του σέρβις. 2) Εξαρτήματα που ο χρήστης μπορεί προαιρετικά να επισκευάσει από μόνος του. Και αυτά τα εξαρτήματα έχουν σχεδιαστεί ώστε ο χρήστης να μπορεί να τα επισκευάζει από μόνος του. Εάν, ωστόσο, επιθυμείτε να τα αντικαταστήσει η HP για λογαριασμό σας, αυτό μπορεί να γίνει χωρίς πρόσθετη χρέωση, ανάλογα με τον τύπο της εγγύησης σέρβις με την οποία καλύπτεται το προϊόν σας.

Με βάση τη διαθεσιμότητα και την περιοχή όπου βρίσκεστε, τα εξαρτήματα CSR θα παραδίδονται την επόμενη εργάσιμη ημέρα. Ανάλογα με την περιοχή όπου βρίσκεστε, μπορεί να προσφέρεται και παράδοση αυθημερόν ή μέσα σε τέσσερις ώρες, με κάποια χρέωση. Εάν χρειάζεστε βοήθεια, μπορείτε να καλέσετε το Κέντρο τεχνικής υποστήριξης της HP και κάποιος τεχνικός θα σας βοηθήσει από το τηλέφωνο. Η HP αναφέρει στα έντυπα που συνοδεύουν κάθε ανταλλακτικό CSR εάν το ελαττωματικό εξάρτημα θα πρέπει να επιστραφεί στην HP. Στις περιπτώσεις που το ελαττωματικό εξάρτημα πρέπει να επιστραφεί στην HP, θα πρέπει να το αποστείλετε στην HP μέσα σε καθορισμένο χρονικό διάστημα, συνήθως πέντε (5) εργάσιμες ημέρες. Το ελαττωματικό εξάρτημα θα πρέπει να επιστραφεί, μαζί με τα σχετικά έντυπα, στο υλικό συσκευασίας αποστολής που παρέχεται. Εάν το ελαττωματικό εξάρτημα δεν επιστραφεί, η HP ενδέχεται να σας χρεώσει για το ανταλλακτικό. Κατά την επισκευή από τον πελάτη, η HP θα πληρώσει τα έξοδα αποστολής και επιστροφής του εξαρτήματος και θα καθορίσει τη μεταφορική εταιρεία ή την εταιρεία κούριερ που θα χρησιμοποιηθεί.

## Υποστήριξη πελατών

Λήψη δωρεάν τηλεφωνικής υποστήριξης, κατά τη διάρκεια της περιόδου εγγύησης, για τη χώρα/περιοχή σας

Οι αριθμοί τηλεφώνου για κάθε χώρα/περιοχή υπάρχουν στο φυλλάδιο που περιλαμβάνεται στη συσκευασία του προϊόντος σας ή στη διεύθυνση [www.hp.com/support/](http://www.hp.com/support/).

Να έχετε πρόχειρο το όνομα του προϊόντος, τον αριθμό σειράς, την ημερομηνία αγοράς και την περιγραφή του προβλήματος.

Λήψη 24ωρης υποστήριξης μέσω Διαδικτύου

[www.hp.com/support/hpljp4010series](http://www.hp.com/support/hpljp4010series) ή [www.hp.com/support/hpljp4510series](http://www.hp.com/support/hpljp4510series)

Λήψη υποστήριξης για προϊόντα που χρησιμοποιούνται με έναν υπολογιστή Macintosh

[www.hp.com/go/macosex](http://www.hp.com/go/macosex)

Λήψη βοηθητικών προγραμμάτων λογισμικού, προγραμμάτων οδήγησης και ηλεκτρονικής πληροφόρησης

[www.hp.com/go/ljp4010series\\_software](http://www.hp.com/go/ljp4010series_software) ή [www.hp.com/go/ljp4510series\\_software](http://www.hp.com/go/ljp4510series_software)

Παραγγελία αναλωσίμων και χαρτιού

[www.hp.com/go/suresupply](http://www.hp.com/go/suresupply)

Παραγγελία αυθεντικών εξαρτημάτων ή αξεσουάρ της HP

[www.hp.com/buy/parts](http://www.hp.com/buy/parts)

Παραγγελία πρόσθετων συμβολαίων υπηρεσιών ή συντήρησης της HP

[www.hp.com/go/carepack](http://www.hp.com/go/carepack)

## Συμβόλαια σέρβις της HP

Η HP παρέχει διάφορους τύπους συμβολαίων σέρβις που καλύπτουν ένα μεγάλο φάσμα αναγκών υποστήριξης. Τα συμβόλαια σέρβις δεν αποτελούν μέρος της τυπικής εγγύησης. Οι υπηρεσίες υποστήριξης μπορεί να διαφέρουν ανά περιοχή. Συμβουλευτείτε τις κατά τόπους αντιπροσωπείες της HP για να ενημερωθείτε για τις υπηρεσίες που σας παρέχονται.

## Συμβόλαια επί τόπου εξυπηρέτησης

Για να σας προσφέρει το επίπεδο υποστήριξης που ταιριάζει καλύτερα στις ανάγκες σας, η HP παρέχει συμβόλαια επί τόπου εξυπηρέτησης με διαφορετικούς χρόνους απόκρισης.

### Επί τόπου εξυπηρέτηση την επόμενη ημέρα

Το συμβόλαιο αυτό παρέχει υποστήριξη την επόμενη εργάσιμη ημέρα μετά από κλήση για παροχή εξυπηρέτησης. Εκτεταμένο ωράριο κάλυψης και εκτεταμένες αποστάσεις πέραν των προκαθορισμένων περιοχών εξυπηρέτησης της HP παρέχονται στα περισσότερα συμβόλαια επί τόπου εξυπηρέτησης (με επιπλέον χρέωση).

### Εβδομαδιαία (μαζική) επί τόπου εξυπηρέτηση

Το συμβόλαιο αυτό προβλέπει προγραμματισμένες εβδομαδιαίες επιτόπιες επισκέψεις σε εταιρείες οι οποίες χρησιμοποιούν πολλά προϊόντα της HP. Το συμβόλαιο αυτό είναι σχεδιασμένο για εγκαταστάσεις όπου χρησιμοποιούνται 25 ή περισσότεροι σταθμοί εργασίας, συμπεριλαμβανομένων συσκευών, σχεδιογράφων, υπολογιστών και μονάδων σκληρού δίσκου.

## Επανασυσκευασία της συσκευής

Εάν το Τμήμα Εξυπηρέτησης Πελατών της HP καθορίσει ότι η συσκευή σας πρέπει να αποσταλεί στην HP για επισκευή, ακολουθήστε τα παρακάτω βήματα, για να συσκευάσετε ξανά τη συσκευή, πριν να τη στείλετε.

- △ **ΠΡΟΣΟΧΗ** Οι βλάβες που οφείλονται σε ανεπαρκή συσκευασία κατά την αποστολή αποτελούν ευθύνη του πελάτη.

### Για να επανασυσκευάσετε τη συσκευή

1. Αφαιρέστε και φυλάξτε τα στοιχεία μνήμης DIMM που αγοράσατε και εγκαταστήσατε στον εκτυπωτή. Μην αφαιρέσετε τα στοιχεία μνήμης DIMM που περιέχονταν στη συσκευή.

- △ **ΠΡΟΣΟΧΗ** Ο στατικός ηλεκτρισμός μπορεί να προκαλέσει βλάβη στα DIMM. Όταν πρόκειται να τοποθετήσετε DIMM, φορέστε αντιστατικό βραχιόλι ή αγγίζετε συχνά την επιφάνεια της αντιστατικής συσκευασίας των DIMM και μετά γυμνό μέταλλο στη συσκευή. Για να αφαιρέσετε τα στοιχεία DIMM, ανατρέξτε στην ενότητα [Εγκατάσταση μνήμης στη σελίδα 132](#).

2. Αφαιρέστε και κρατήστε την κασέτα εκτύπωσης.

- △ **ΠΡΟΣΟΧΗ** Είναι *ιδιαίτερα σημαντική* η αφαίρεση της κεφαλής εκτύπωσης, πριν από την αποστολή της συσκευής. Εάν παραμείνει η κεφαλή εκτύπωσης στη συσκευή κατά την αποστολή, θα υπάρξουν διαρροές και ο μηχανισμός της συσκευής, καθώς και τα υπόλοιπα τμήματα θα καλυφθούν ολοκληρωτικά με γραφίτη.

Για να αποφύγετε την πρόκληση ζημιάς στην κασέτα γραφίτη, μην φέρετε τον κύλινδρο σε επαφή μαζί της και αποθηκεύστε την κασέτα γραφίτη, χρησιμοποιώντας τα υλικά της αρχικής συσκευασίας ή κατά τέτοιο τρόπο, ώστε να μην εκτίθεται στο φως.

3. Αφαιρέστε και φυλάξτε το καλώδιο ρεύματος, το καλώδιο διασύνδεσης και τα προαιρετικά εξαρτήματα.
4. Αν είναι δυνατόν, εσωκλείστε δείγματα εκτυπώσεων και 50 ως 100 φύλλα χαρτιού ή άλλου μέσου εκτύπωσης με το οποίο είχατε προβλήματα κατά την εκτύπωση.
5. Στις Η.Π.Α, καλέστε το Τμήμα Εξυπηρέτησης Πελατών της HP, για να ζητήσετε νέα υλικά συσκευασίας. Σε άλλες περιοχές, χρησιμοποιήστε τα υλικά της αρχικής συσκευασίας, εάν είναι δυνατό. Η Hewlett-Packard σας συνιστά να ασφαλίσετε τη συσκευή κατά την αποστολή.

## Εκτεταμένη εγγύηση

Το πακέτο υποστήριξης της HP παρέχει κάλυψη για το υλικό του προϊόντος HP, καθώς και για όλα τα εσωτερικά εξαρτήματα που παρέχει η HP. Η συντήρηση του εξοπλισμού καλύπτει μια περίοδο από 1 έως 3 έτη, η οποία αρχίζει από την ημερομηνία αγοράς του προϊόντος της HP. Ο πελάτης πρέπει να αγοράσει το πακέτο υποστήριξης HP Support εντός της αναφερόμενης εγγύησης του εργοστασίου. Για περισσότερες πληροφορίες, επικοινωνήστε με το Τμήμα Εξυπηρέτησης Πελατών της HP.





---

# Γ Προδιαγραφές

- [Προδιαγραφές συσκευής](#)
- [Ηλεκτρικές προδιαγραφές](#)
- [Προδιαγραφές εκπομπών θορύβου](#)
- [Περιβάλλον λειτουργίας](#)

# Προδιαγραφές συσκευής

**Πίνακας Γ-1 Διαστάσεις και βάρη προϊόντος**

Μοντέλο προϊόντος	Ύψος	Βάθος	Πλάτος	Βάρος
Βασικό μοντέλο και μοντέλο n HP LaserJet σειρές P4010 και P4510	394 mm (15,5 ίντσες)	4515 mm (17,8 ίντσες)	425 mm (16,75 ίντσες)	23,6 kg (51,9 lb)
HP LaserJet σειρές P4010 και P4510 μοντέλα tn	514 mm (20,25 ίντσες)	451 mm (17,8 ίντσες)	425 mm (16,75 ίντσες)	30,4 kg (66,8 lb)
HP LaserJet σειρές P4010 και P4510 μοντέλα x	514 mm (20,25 ίντσες)	533 mm (21,0 ίντσες)	425 mm (16,75 ίντσες)	32,6 kg (71,7 lb)
HP LaserJet σειρά P4510 μοντέλο xm	955 mm (37,6 ίντσες)	533 mm (21,0 ίντσες)	425 mm (16,75 ίντσες)	39,6 kg (87,1 lb)
Προαιρετικό εξάρτημα τροφοδοσίας 500 φύλλων	121 mm (4,8 ίντσες)	448,4 mm (17,7 ίντσες)	415 mm (16,3 ίντσες)	6,7 kg (14,7 lb)
Προαιρετικός δίσκος 1.500 φύλλων	263,5 mm (10,4 ίντσες)	511,5 mm (20,1 ίντσες)	421 mm (16,6 ίντσες)	13 kg (28,7 lb)
Προαιρετική μονάδα εκτύπωσης διπλής όψης	154 mm (6,1 ίντσες)	348 mm (13,7 ίντσες)	332 mm (13,1 ίντσες)	2,5 kg (5,5 lb)
Προαιρετικό εξάρτημα τροφοδοσίας φακέλων	113 mm (4,4 ίντσες)	354 mm (13,9 ίντσες)	328 mm (12,9 ίντσες)	2,5 kg (5,5 lb)
Προαιρετικό εξάρτημα συρραφής/στοιβαξης	371 mm (14,6 ίντσες)	430 mm (16,9 ίντσες)	387 mm (15,2 ίντσες)	4,2 kg (9,3 lb)
Προαιρετικό εξάρτημα στοιβαξης	304 mm (12 ίντσες)	430 mm (16,9 ίντσες)	378 mm (14,9 ίντσες)	3,2 kg (7,1 lb)
Προαιρετικό εξάρτημα γραμματοκιβωτίου πολλαπλών θηκών	522 mm (20,6 ίντσες)	306 mm (12 ίντσες)	353 mm (13,9 ίντσες)	7,0 kg (15,4 lb)
Προαιρετική βάση εκτυπωτή	114 mm (4,5 ίντσες)	653 mm (25,7 ίντσες)	663 mm (26,1 ίντσες)	13,6 kg (30 lb)

**Πίνακας Γ-2 Διαστάσεις προϊόντος, με όλες τις θύρες και τους δίσκους εντελώς ανοικτούς**

Μοντέλο εκτυπωτή	Ύψος	Βάθος	Πλάτος
Βασικό μοντέλο και μοντέλο n HP LaserJet σειρές P4010 και P4510	394 mm (15,5 ίντσες)	864 mm (34,0 ίντσες)	425 mm (16,75 ίντσες)
HP LaserJet σειρές P4010 και P4510 μοντέλα tn	514 mm (20,25 ίντσες)	864 mm (34,0 ίντσες)	425 mm (16,75 ίντσες)
HP LaserJet σειρές P4010 και P4510 μοντέλα x	514 mm (20,25 ίντσες)	864 mm (34,0 ίντσες)	425 mm (16,75 ίντσες)
HP LaserJet σειρά P4510 μοντέλο xm	955 mm (37,6 ίντσες)	902 mm (35,5 ίντσες)	425 mm (16,75 ίντσες)

## Ηλεκτρικές προδιαγραφές

- ⚠ **ΠΡΟΕΙΔ/ΣΗ!** Οι απαιτήσεις ισχύος βασίζονται στη χώρα/περιοχή όπου πωλείται το προϊόν. Μη μετατρέψετε την τάση λειτουργίας. Κάτι τέτοιο μπορεί να προκαλέσει ζημιά στο προϊόν και θα καταστήσει άκυρη την εγγύησή του.

**Πίνακας Γ-3 Απαιτήσεις ισχύος**

Προδιαγραφές	Μοντέλα 110-Volt	Μοντέλα 220 Volt
Απαιτήσεις τροφοδοσίας	100 έως 127 V (± 10%) 50/60 Hz (± 2 Hz)	220 σε 240 volt (± 10%) 50/60 Hz (± 2 Hz)
Ονομαστικό ρεύμα	10,7 Amp	5,7 Amp

**Πίνακας Γ-4 Κατανάλωση ισχύος (κατά μέσον όρο, σε Watt)**

Μοντέλο εκτυπωτή	Κατά την εκτύπωση	Κατάσταση "Ready" (Έτοιμος)	Κατά την κατάσταση "Sleep" (Εξοικονόμηση ενέργειας)	Απενεργοποίηση
Μοντέλα HP LaserJet P4014	800 W	18 W	13 W	Λιγότερο από 0,1 W
Μοντέλα HP LaserJet P4015	840 W	18 W	13 W	Λιγότερο από 0,1 W
Μοντέλα HP LaserJet P4515	910 W	20 W	13 W	Λιγότερο από 0,1 W

<sup>1</sup> Οι τιμές ενδέχεται να αλλάξουν. Για τρέχουσες πληροφορίες, δείτε [www.hp.com/support/hpljp4010series](http://www.hp.com/support/hpljp4010series) ή [www.hp.com/support/hpljp4510series](http://www.hp.com/support/hpljp4510series).

<sup>2</sup> Οι αριθμοί τροφοδοσίας αποτελούν τις υψηλότερες τιμές που έχουν μετρηθεί, χρησιμοποιώντας όλες τις τυπικές τιμές τάσης.

<sup>3</sup> Προεπιλεγμένος χρόνος από τον τρόπο λειτουργίας "Έτοιμο" στον τρόπο λειτουργίας Αναμονής = 30 λεπτά.

<sup>4</sup> Έκλυση θερμότητας σε τρόπο λειτουργίας "Έτοιμο" = 70 BTU/ώρα.

<sup>5</sup> Χρόνος αποκατάστασης από την Αναμονή έως την έναρξη της εκτύπωσης = λιγότερος από 15 δευτερόλεπτα.

<sup>6</sup> Η ταχύτητα των HP LaserJet P4014 είναι 45 rppm, για εκτύπωση σε μέγεθος Letter. Η ταχύτητα των HP LaserJet P4015 είναι 52 rppm, για εκτύπωση σε μέγεθος Letter. Η ταχύτητα των HP LaserJet P4515 είναι 62 rppm, για εκτύπωση σε μέγεθος Letter.

# Προδιαγραφές εκπομπών θορύβου

**Πίνακας Γ-5 Στάθμη ισχύος και πίεσης ήχου**

Μοντέλο προϊόντος	Στάθμη ισχύος ήχου	Δήλωση κατά ISO 9296
Μοντέλα HP LaserJet P4014	Κατά την εκτύπωση	$L_{WA_d} = 7,1 \text{ Bel (A)}$ [71 dB (A)]
	Κατάσταση "Ready" (Έτοιμος)	$L_{WA_d} = 4,0 \text{ Bel (A)}$ [40 dB (A)]
Μοντέλα HP LaserJet P4015	Εκτύπωση	$L_{WA_d} = 7,2 \text{ Bel (A)}$ [72 dB (A)]
	Ready (Έτοιμο)	$L_{WA_d} = 4,1 \text{ Bel (A)}$ [41 dB (A)]
Μοντέλα HP LaserJet P4515	Εκτύπωση	$L_{WA_d} = 7,4 \text{ Bel (A)}$ [74 dB (A)]
	Ready (Έτοιμο)	$L_{WA_d} = 4,8 \text{ Bel (A)}$ [48 dB (A)]
Μοντέλο εκτυπωτή	Στάθμη πίεσης ήχου	Δήλωση κατά ISO 9296
Μοντέλα HP LaserJet P4014	Κατά την εκτύπωση	$L_{pA_m} = 58 \text{ dB (A)}$
	Ready (Έτοιμο)	$L_{pA_m} = 27 \text{ dB (A)}$
Μοντέλα HP LaserJet P4015	Εκτύπωση	$L_{pA_m} = 58 \text{ dB (A)}$
	Ready (Έτοιμο)	$L_{pA_m} = 27 \text{ dB (A)}$
Μοντέλα HP LaserJet P4515	Εκτύπωση	$L_{pA_m} = 60 \text{ dB (A)}$
	Ready (Έτοιμο)	$L_{pA_m} = 31 \text{ dB (A)}$

<sup>1</sup> Οι τιμές βασίζονται σε προκαταρκτικά δεδομένα. Για τρέχουσες πληροφορίες, δείτε [www.hp.com/support/hpljp4010series](http://www.hp.com/support/hpljp4010series) ή [www.hp.com/support/hpljp4510series](http://www.hp.com/support/hpljp4510series).

<sup>2</sup> Η ταχύτητα των HP LaserJet P4014 είναι 45 rpm, για εκτύπωση σε μέγεθος Letter. Η ταχύτητα των HP LaserJet P4015 είναι 52 rpm, για εκτύπωση σε μέγεθος Letter. Η ταχύτητα των HP LaserJet P4515 είναι 62 rpm, για εκτύπωση σε μέγεθος Letter.

<sup>3</sup> Διαμόρφωση που δοκιμάστηκε (HP LaserJet P4014): Μοντέλο LJ P4014n, εκτύπωση σε χαρτί μεγέθους A4 με τρόπο λειτουργίας μονής όψης

<sup>4</sup> Διαμόρφωση που δοκιμάστηκε (HP LaserJet P4015): Μοντέλο LJ P4015x, εκτύπωση σε χαρτί μεγέθους A4 με τρόπο λειτουργίας μονής όψης

<sup>5</sup> Διαμόρφωση που δοκιμάστηκε (HP LaserJet P4515): Μοντέλο LJ P4515x, εκτύπωση σε χαρτί μεγέθους A4 με τρόπο λειτουργίας μονής όψης

## Περιβάλλον λειτουργίας

**Πίνακας Γ-6 Απαραίτητες συνθήκες**

Συνθήκη περιβάλλοντος	Εκτύπωση	Αποθήκευση/Αναμονή
Θερμοκρασία (προϊόν και κασέτα εκτύπωσης)	7,5° έως 32,5°C (45,5° έως 90,5°F)	0° έως 35°C (32° έως 95°F)
Σχετική υγρασία	5% έως 90%	35% έως 85%



---


## Δ Πληροφορίες σχετικά με κανονισμούς

- [Κανονισμοί FCC](#)
- [Πρόγραμμα περιβαλλοντικής επιστάσις προϊόντων](#)
- [Δήλωση συμμόρφωσης](#)
- [Δηλώσεις σχετικά με την ασφάλεια](#)

## Κανονισμοί FCC

Ο εξοπλισμός αυτός έχει υποβληθεί σε δοκιμές και διαπιστώθηκε ότι πληροί τα όρια που ισχύουν για τις ψηφιακές συσκευές Κλάσης Β, που αναφέρονται στο Μέρος 15 των Κανονισμών FCC. Τα όρια αυτά έχουν τεθεί με σκοπό να παρέχουν ικανοποιητική προστασία από τις επιβλαβείς παρεμβολές σε οικιακές εγκαταστάσεις. Η συσκευή αυτή παράγει, χρησιμοποιεί και μπορεί να εκπέμψει ενέργεια ραδιοσυχνότητων. Αν η συσκευή αυτή δεν εγκατασταθεί και δεν χρησιμοποιηθεί σύμφωνα με τις οδηγίες, μπορεί να προκαλέσει επιβλαβείς παρεμβολές στις ραδιοφωνικές επικοινωνίες. Ωστόσο, δεν παρέχονται εγγυήσεις ότι δεν θα προκληθούν παρεμβολές σε κάθε επιμέρους εγκατάσταση. Αν η συσκευή αυτή προκαλέσει επιβλαβείς παρεμβολές στη λήψη ραδιοφωνικών ή τηλεοπτικών σημάτων (γεγονός που μπορείτε να διαπιστώσετε ανάβοντας και σβήνοντας το μηχάνημα), μπορείτε να επιχειρήσετε να εξαλείψετε τις παρεμβολές λαμβάνοντας ένα ή περισσότερα από τα ακόλουθα μέτρα:

- Αλλάξτε τον προσανατολισμό ή τη θέση της κεραίας λήψης.
- Αυξήστε την απόσταση μεταξύ του εκτυπωτή και του δέκτη.
- Συνδέστε τον εκτυπωτή σε μια πρίζα που ανήκει σε διαφορετικό κύκλωμα από εκείνο στο οποίο είναι συνδεδεμένος ο δέκτης.
- Ζητήστε τη συμβουλή του αντιπροσώπου της HP ή ενός τεχνικού έμπειρου στην εγκατάσταση ραδιοφώνων/τηλεοράσεων.

 **ΣΗΜΕΙΩΣΗ** Τυχόν αλλαγές ή τροποποιήσεις στον εκτυπωτή που δεν είναι ρητώς εγκεκριμένες από την HP, μπορούν να αποτελέσουν αιτία για την ακύρωση της εξουσιοδότησης του χρήστη στο χειρισμό της συσκευής αυτής.

Η χρήση καλωδίου διασύνδεσης με θωράκιση είναι απαραίτητη για τη συμμόρφωση με τα όρια των συσκευών Κλάσης Β, που αναφέρονται στο Μέρος 15 των κανονισμών FCC.



# Πρόγραμμα περιβαλλοντικής επιστασίας προϊόντων

## Προστασία του περιβάλλοντος

Η εταιρεία HewlettPackard Company έχει δεσμευτεί να προσφέρει προϊόντα ποιότητας με σεβασμό προς το περιβάλλον. Αυτό το προϊόν σχεδιάστηκε με διάφορα ειδικά χαρακτηριστικά, ώστε να ελαχιστοποιεί τις επιπτώσεις στο περιβάλλον.

## Προστασία από το όζον

Αυτό το προϊόν δεν εκλύει σημαντικά επίπεδα όζοντος (O<sub>3</sub>).

## Κατανάλωση ισχύος

Η κατανάλωση ενέργειας μειώνεται σημαντικά στους τρόπους λειτουργίας Ετοιμότητας και Αναμονής. Έτσι εξοικονομούνται φυσικοί πόροι, αλλά και χρήματα, χωρίς να επηρεάζεται η υψηλή απόδοση αυτού του προϊόντος. Για να προσδιορίσετε την κατάσταση του προϊόντος σχετικά με τις προϋποθέσεις του ENERGY STAR®, ανατρέξτε στο Φύλλο δεδομένων προϊόντος ή στο Φύλλο προδιαγραφών. Τα συμβατά προϊόντα αναφέρονται επίσης στη διεύθυνση:

[www.hp.com/go/energystar](http://www.hp.com/go/energystar)

## Κατανάλωση γραφίτη

Η λειτουργία EcoMode καταναλώνει μικρότερη ποσότητα γραφίτη, πράγμα που ενδέχεται να παρατείνει τη ζωή της κασέτας εκτύπωσης.

## Χρήση χαρτιού

Η προαιρετική δυνατότητα αυτόματης εκτύπωσης διπλής όψης (εκτύπωση και στις δύο όψεις) και η δυνατότητα εκτύπωσης πολλαπλών σελίδων σε μία σελίδα (N-up) αυτού του προϊόντος μπορούν να μειώσουν την κατανάλωση χαρτιού και τις προκύπτουσες απαιτήσεις σε φυσικούς πόρους.


## Πλαστικά

Όλα τα πλαστικά εξαρτήματα του εκτυπωτή τα οποία έχουν βάρος άνω των 25 γραμμαρίων έχουν σημανθεί σύμφωνα με τα διεθνή πρότυπα, έτσι ώστε να διευκολύνεται η αναγνώρισή τους για την ανακύκλωση στο τέλος της ωφέλιμης ζωής του εκτυπωτή.

## Αναλώσιμα εκτύπωσης HP LaserJet

Με το πρόγραμμα HP Planet Partners, μπορείτε εύκολα να επιστρέψετε και να ανακυκλώσετε τις άδειες κασέτες HP LaserJet, χωρίς χρέωση. Σε κάθε νέα συσκευασία κασέτας γραφίτη και αναλωσίμων HP LaserJet περιλαμβάνονται πληροφορίες και οδηγίες σχετικά με το πρόγραμμα σε διάφορες γλώσσες. Επίσης βοηθάτε στην μείωση της επιβάρυνσης του περιβάλλοντος όταν επιστρέψετε πολλές κασέτες μαζί, αντί κάθε μία χωριστά.

Η HP δεσμεύεται για την παροχή καινοτόμων, υψηλής ποιότητας προϊόντων και υπηρεσιών που δεν επιβαρύνουν το περιβάλλον, από τη σχεδίαση και την κατασκευή έως τη διανομή, τη χρήση από τον πελάτη και την ανακύκλωση. Όταν συμμετέχετε στο πρόγραμμα HP Planet Partners, εξασφαλίζουμε ότι οι δικές σας κασέτες εκτύπωσης HP LaserJet ανακυκλώνονται κατάλληλα, ανακτώντας πολύτιμα πλαστικά και μέταλλα για νέα προϊόντα και γλιτώνοντας εκατομμύρια τόνους απόβλητα από χωματερές. Σημειώστε ότι η κασέτα δεν θα σας επιστραφεί. Σας ευχαριστούμε για την περιβαλλοντική σας υπευθυνότητα!

 **ΣΗΜΕΙΩΣΗ** Χρησιμοποιήστε την ετικέτα επιστροφής για να επιστρέψετε μόνον αυθεντικές κασέτες εκτύπωσης HP LaserJet. Μην χρησιμοποιείτε αυτήν την ετικέτα για κασέτες HP inkjet, κασέτες που δεν κατασκευάζονται από την HP, ξαναγεμισμένες ή ανακατασκευασμένες κασέτες ή επιστροφές εγγύησης. Για πληροφορίες σχετικά με την ανακύκλωση των κασετών εκτύπωσης HP, μεταβείτε στο [www.hp.com/recycle](http://www.hp.com/recycle).

## Οδηγίες επιστροφής και ανακύκλωσης

### Ηνωμένες Πολιτείες και Πουέρτο Ρίκο

Η εσώκλειστη ετικέτα στο κουτί της κασέτας γραφίτη HP προορίζεται για την επιστροφή και την ανακύκλωση μίας ή περισσότερων κασετών HP, μετά από τη χρήση. Ακολουθήστε τις παρακάτω οδηγίες.

#### Πολλαπλές επιστροφές (περισσότερες από μία κασέτες)

1. Πακετάρετε κάθε κασέτα HP LaserJet στο αρχικό της κουτί και τσάντα.
2. Δέστε τις συσκευασίες μεταξύ τους με χρήση ταινίας πρόσδεσης ή συσκευασίας. Το πακέτο μπορεί να ζυγίζει έως και 31 kg (70 lb).
3. Χρησιμοποιήστε μία προπληρωμένη ετικέτα αποστολής.

#### Ή

1. Χρησιμοποιήστε μια δική σας κατάλληλη συσκευασία ή ζητήστε μια δωρεάν συσκευασία μαζικής συλλογής από τη διεύθυνση [www.hp.com/recycle](http://www.hp.com/recycle) ή τον αριθμό τηλεφώνου 1-800-340-2445 (χωρά έως και 31 kg κασετών εκτύπωσης HP LaserJet).
2. Χρησιμοποιήστε μία προπληρωμένη ετικέτα αποστολής.

#### Μεμονωμένες επιστροφές

1. Πακετάρετε την κασέτα HP LaserJet στην αρχική της συσκευασία.
2. Τοποθετήστε την ετικέτα αποστολής στο μπροστινό μέρος του κουτιού της συσκευασίας.

#### Αποστολή

Για όλες τις επιστροφές κασετών εκτύπωσης HP LaserJet για ανακύκλωση, δώστε το πακέτο στη UPS κατά την επόμενη παράδοση ή παραλαβή σας ή αφήστε το σε ένα εξουσιοδοτημένο κέντρο διανομής της UPS. Για την τοποθεσία του τοπικού κέντρου διανομής της UPS, καλέστε το 1-800-PICKUPS ή επισκεφθείτε τη διεύθυνση [www.ups.com](http://www.ups.com). Εάν κάνετε επιστροφή μέσω ετικέτας USPS, δώστε το πακέτο σε ένα μεταφορέα της Ταχυδρομικής υπηρεσίας των Η.Π.Α. ή αφήστε το σε ένα από τα γραφεία της. Για περισσότερες πληροφορίες ή για να παραγγείλετε πρόσθετες ετικέτες ή συσκευασίες για μαζικές επιστροφές, επισκεφθείτε τη διεύθυνση [www.hp.com/recycle](http://www.hp.com/recycle) ή καλέστε το 1-800-340-2445. Το αίτημα παραλαβής από τη UPS θα χρεωθεί στις κανονικές τιμές παραλαβής. Οι πληροφορίες αυτές υπόκεινται σε τροποποιήσεις χωρίς προειδοποίηση.

#### Επιστροφές εκτός Η.Π.Α.

Για να συμμετέχετε στο πρόγραμμα επιστροφής και ανακύκλωσης HP Planet Partners, απλά ακολουθήστε τις οδηγίες στον οδηγό ανακύκλωσης (βρίσκεται στο εσωτερικό της συσκευασίας του αναλώσιμου του προϊόντος σας) ή επισκεφθείτε τη διεύθυνση [www.hp.com/recycle](http://www.hp.com/recycle). Επιλέξτε τη χώρα/περιοχή σας για πληροφορίες σχετικά με τον τρόπο επιστροφής των αναλωσίμων εκτύπωσης HP LaserJet.

## Χαρτί

Ο εκτυπωτής αυτός είναι κατάλληλος για χρήση ανακυκλωμένου χαρτιού με την προϋπόθεση ότι το χαρτί πληροί τις προδιαγραφές που αναφέρονται στο εγχειρίδιο *Οδηγός μέσων εκτύπωσης για την οικογένεια εκτυπωτών HP LaserJet*. Ο εκτυπωτής αυτός είναι κατάλληλος για χρήση ανακυκλωμένου χαρτιού σύμφωνα με το Πρότυπο EN12281:2002.

## Περιορισμοί υλικών

Αυτός ο εκτυπωτής της HP δεν περιέχει πρόσθετο υδράργυρο.

Αυτός ο εκτυπωτής της HP περιλαμβάνει μια μπαταρία η οποία ενδεχομένως να απαιτεί ειδικό χειρισμό μετά το τέλος της ωφέλιμης ζωής της. Οι μπαταρίες που συμπεριλαμβάνονται ή παρέχονται από την Hewlett-Packard για τον συγκεκριμένο εκτυπωτή, έχουν τα εξής χαρακτηριστικά:

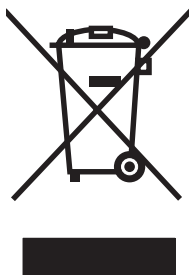
HP LaserJet σειρές P4010 και P4510	
Τύπος	Carbon monofluoride lithium (Μονοφθορικό ανθρακικό λίθιο)
Βάρος	1,5 g
Θέση	On formatter board (Στην πλακέτα ελεγκτή)
Αφαιρούμενη από το χρήστη:	No (Όχι)



## 廢電池請回收

Για πληροφορίες σχετικά με την ανακύκλωση, επισκεφθείτε την τοποθεσία Web: [www.hp.com/recycle](http://www.hp.com/recycle) ή επικοινωνήστε με τις τοπικές αρχές ή την Electronics Industries Alliance, στην τοποθεσία Web: [www.eiae.org](http://www.eiae.org).

## Απόρριψη αποβλήτων εξοπλισμού από οικιακούς χρήστες στην Ευρωπαϊκή Ένωση



Αυτό το σύμβολο επάνω στο προϊόν ή στη συσκευασία του, υποδηλώνει ότι το συγκεκριμένο προϊόν δεν θα πρέπει να απορρίπτεται μαζί με τα υπόλοιπα οικιακά σας απόβλητα. Αντιθέτως, αναλαμβάνετε την ευθύνη απόρριψης των αποβλήτων εξοπλισμού με την παράδοσή τους σε κάποιο κατάλληλο σημείο περισυλλογής για την ανακύκλωση των αποβλήτων ηλεκτρολογικού και ηλεκτρονικού εξοπλισμού. Η ξεχωριστή περισυλλογή και ανακύκλωση των αποβλήτων εξοπλισμού μετά την απόρριψή τους βοηθά στη διατήρηση των φυσικών πόρων και εξασφαλίζει ότι η ανακύκλωσή τους γίνεται κατά τέτοιον τρόπο, ώστε να προστατεύεται η ανθρώπινη υγεία και το περιβάλλον. Για περισσότερες πληροφορίες σχετικά με το πού μπορείτε να απορρίψετε τα απόβλητα εξοπλισμού με σκοπό την ανακύκλωσή τους, επικοινωνήστε με τις αρμόδιες τοπικές αρχές, με την υπηρεσία αποκομιδής οικιακών αποβλήτων ή με το κατάστημα από το οποίο αγοράσατε το συγκεκριμένο προϊόν.

## Χημικές ουσίες

Η HP δεσμεύεται να παρέχει στους πελάτες της πληροφορίες σχετικά με τις χημικές ουσίες στα προϊόντα της, όπως είναι απαραίτητο για να πληροί τις νομικές απαιτήσεις όπως το REACH (Κανονισμός ΕΚ Αρ. 1907/2006 του Ευρωπαϊκού Κοινοβουλίου και Συμβουλίου). Μπορείτε να βρείτε μια αναφορά χημικών πληροφοριών για αυτό το προϊόν στη διεύθυνση: [www.hp.com/go/reach](http://www.hp.com/go/reach).

## Φύλλο Δεδομένων Ασφαλείας Υλικού (MSDS)

Μπορείτε να λάβετε Φύλλα δεδομένων ασφαλείας υλικών (MSDS) για αναλώσιμα που περιέχουν χημικές ουσίες (για παράδειγμα, γραφίτη) από την τοποθεσία Web της HP, στη διεύθυνση [www.hp.com/go/msds](http://www.hp.com/go/msds) ή [www.hp.com/hpinfo/community/environment/productinfo/safety](http://www.hp.com/hpinfo/community/environment/productinfo/safety).

## Για περισσότερες πληροφορίες

Για περισσότερες πληροφορίες για θέματα σχετικά με το περιβάλλον:

- Φύλλο περιβαλλοντικού προφίλ προϊόντος για αυτόν τον εκτυπωτή, καθώς και για πολλά άλλα, σχετικά με αυτόν τον εκτυπωτή, προϊόντα της HP
- Δέσμευση της HP για την προστασία του περιβάλλοντος
- Σύστημα διαχείρισης περιβάλλοντος της HP
- Πρόγραμμα επιστροφής και ανακύκλωσης προϊόντων της HP, η ωφέλιμη διάρκεια ζωής των οποίων έχει λήξει
- Φύλλα Δεδομένων Ασφαλείας Υλικού

Επισκεφθείτε τη διεύθυνση [www.hp.com/go/environment](http://www.hp.com/go/environment) ή [www.hp.com/hpinfo/globalcitizenship/environment](http://www.hp.com/hpinfo/globalcitizenship/environment).

# Δήλωση συμμόρφωσης

## Δήλωση συμμόρφωσης

### Δήλωση συμμόρφωσης

σύμφωνα με τα πρότυπα ISO/IEC 17050-1 και EN 17050-1, DoC#: BOISB-0702-00-rel.1.0

**Επωνυμία κατασκευαστή:** Hewlett-Packard Company  
**Διεύθυνση κατασκευαστή:** 11311 Chinden Boulevard,  
Boise, Idaho 83714-1021, ΗΠΑ

δηλώνει ότι το προϊόν

**Όνομα προϊόντος:** HP LaserJet σειρά P4014, σειρά P4015 και σειρά P4515

**Ρυθμιστικός κωδικός μοντέλου<sup>3)</sup>:** BOISB-0702-00  
**Προαιρετικός εξοπλισμός προϊόντος:** ΟΛΟΣ Ο ΕΞΟΠΛΙΣΜΟΣ

Κασέτες Εκτύπωσης: CC364A /CC364X

### συμμορφώνεται προς τις εξής προδιαγραφές:

**Ασφάλεια:** IEC 60950-1:2001 / EN60950-1: 2001 +A11  
IEC 60825-1:1993 +A1 +A2 / EN 60825-1:1994 +A1 +A2 (Προϊόν λέιζερ/LED Κατηγορίας 1)  
GB4943-2001

**ΠΡΟΤΥΠΑ** CISPR22:2005 / EN 55022:2006 - Κατηγορία B<sup>1)</sup>  
**ΗΛΕΚΤΡΟΜΑΓΝΗ** EN 61000-3-2:2000 +A2  
**ΤΙΚΗΣ** EN 61000-3-3:1995 +A1  
**ΣΥΜΒΑΤΟΤΗΤΑΣ** EN 55024:1998 +A1 +A2  
**(EMC):** FCC Title 47 CFR, Μέρος 15 Κλάση B<sup>2)</sup> / ICES-003, Τεύχος 4  
GB9254-1998, GB17625.1-2003

### Συμπληρωματικές πληροφορίες:

Το παρόν προϊόν πληροί τις απαιτήσεις της Οδηγίας 2004/108/EOK περί Ηλεκτρομαγνητικής Συμβατότητας και της Οδηγίας 2006/95/EOK περί Χαμηλής Τάσης και φέρει την ανάλογη σήμανση CE.

- 1) Το προϊόν υποβλήθηκε σε δοκιμή με τυπική ρύθμιση παραμέτρων με τα Hewlett-Packard Personal Computer Systems (Συστήματα προσωπικών υπολογιστών της Hewlett-Packard).
- 2) Η συσκευή αυτή συμμορφώνεται προς τους Κανονισμούς FCC, Μέρος 15. Η λειτουργία της συσκευής υπόκειται στις δύο ακόλουθες συνθήκες: (1) Η παρούσα συσκευή δεν πρέπει να προκαλεί επιβλαβείς παρεμβολές και (2) Η παρούσα συσκευή θα πρέπει να δέχεται τις παρεμβολές που λαμβάνονται, συμπεριλαμβανομένων των παρεμβολών που μπορεί να προκαλέσουν την εσφαλμένη λειτουργία της.
- 3) Για ρυθμιστικούς σκοπούς, έχει δοθεί σε αυτό το προϊόν ένας ρυθμιστικός κωδικός μοντέλου. Αυτός ο αριθμός δεν θα πρέπει να συγχέεται με το εμπορικό όνομα ή τον αριθμό (αριθμούς) προϊόντος.

Boise, Idaho , ΗΠΑ

**29 Ιουνίου 2007**

### Για θέματα κανονισμών μόνο:

**Ευρώπη:** Τοπική Αντιπροσωπεία Πωλήσεων και Υπηρεσιών της Hewlett-Packard ή Hewlett-Packard GmbH, Department HQ-TRE / Standards Europe,, Herrenberger Strasse 140, , D-71034, Böblingen, (ΦΑΞ: +49-7031-14-3143),  
<http://www.hp.com/go/certificates>

**Η.Π.Α.:** Product Regulations Manager, Hewlett-Packard Company,, PO Box 15, Mail Stop 160, Boise, ID 83707-0015, , (Τηλ.: 208-396-6000)

# Δηλώσεις σχετικά με την ασφάλεια

## Ασφάλεια laser

Το Κέντρο Συσκευών και Ακτινολογικής Υγιεινής (CDRH) της Διεύθυνσης Τροφίμων και Φαρμάκων των ΗΠΑ (FDA) έχει εφαρμόσει κανονισμούς για προϊόντα που χρησιμοποιούν ακτίνες laser, τα οποία κατασκευάστηκαν από την 1η Αυγούστου 1976 και μετέπειτα. Η συμμόρφωση με τους κανονισμούς αυτούς είναι υποχρεωτική για προϊόντα που πωλούνται στις ΗΠΑ. Η συσκευή είναι πιστοποιημένη ως προϊόν laser "Κλάσης 1", σύμφωνα με το Radiation Performance Standard (Πρότυπο Απόδοσης Ακτινοβολίας) που έχει θεσπίσει το Υπουργείο Υγείας των ΗΠΑ βάσει του Radiation Control for Health and Safety Act του 1968 (Νόμος περί Ελέγχου της Ακτινοβολίας για την Υγεία και την Ασφάλεια). Επειδή η ακτινοβολία που εκπέμπεται μέσα στη συσκευή περιορίζεται εξ ολοκλήρου μέσα στα προστατευτικά περιβλήματα και τα εξωτερικά της καλύμματα, η δέσμη ακτίνων laser δεν μπορεί να διαφύγει προς τα έξω σε καμία φάση της κανονικής λειτουργίας της.

⚠ **ΠΡΟΕΙΔ/ΣΗ!** Η χρήση χειριστηρίων, οι ρυθμίσεις ή η εκτέλεση διαδικασιών εκτός εκείνων που αναφέρονται σε αυτόν τον οδηγό χρήσης, μπορεί να προκαλέσουν την έκθεση του χρήστη σε επικίνδυνη ακτινοβολία.

## Καναδικοί κανονισμοί DOC

Complies with Canadian EMC Class B requirements.

« Conforme à la classe B des normes canadiennes de compatibilité électromagnétique. « CEM ». »

## Δήλωση VCCI (Ιαπωνία)

この装置は、情報処理装置等電波障害自主規制協議会（VCCI）の基準に基づくクラスB情報技術装置です。この装置は、家庭環境で使用することを目的としていますが、この装置がラジオやテレビジョン受信機に近接して使用されると、受信障害を引き起こすことがあります。  
取扱説明書に従って正しい取り扱いをして下さい。

## Δήλωση για το καλώδιο τροφοδοσίας (Ιαπωνία)

製品には、同梱された電源コードをお使い下さい。  
同梱された電源コードは、他の製品では使用出来ません。

## Δήλωση EMI (Κορέα)

B급 기기 (가정용 정보통신기기)

이 기기는 가정용으로 전자파적합등록을 한 기기로서  
주거지역에서는 물론 모든지역에서 사용할 수 있습니다.

## Δήλωση laser (Φινλανδία)

Luokan 1 laserlaite

## Klass 1 Laser Apparat

HP LaserJet P4014, P4014n, P4015n, P4015tn, P4015x, P4515n, P4515tn, P4515x, P4515xm, laserkirjoitin on käyttäjän kannalta turvallinen luokan 1 laserlaite. Normaalisissa käytöissä kirjoittimen suojakoteloINTI estää lasersäteen pääsyn laitteen ulkopuolelle. Laitteen turvallisuusluokka on määritetty standardin EN 60825-1 (1994) mukaisesti.

### **VAROITUS !**

Laitteen käyttäminen muulla kuin käyttöohjeessa mainitulla tavalla saattaa altistaa käyttäjän turvallisuusluokan 1 ylittävälle näkymättömälle lasersäteilylle.

### **WARNING !**

Om apparaten används på annat sätt än i bruksanvisning specificerats, kan användaren utsättas för osynlig laserstrålning, som överskrider gränsen för laserklass 1.

### **HUOLTO**

HP LaserJet P4014, P4014n, P4015n, P4015tn, P4015x, P4515n, P4515tn, P4515x, P4515xm - kirjoittimen sisällä ei ole käyttäjän huollettavissa olevia kohteita. Laitteen saa avata ja huoltaa ainoastaan sen huoltamiseen koulutettu henkilö. Tällaiseksi huoltotoimenpiteeksi ei katsota väriainekasetin vaihtamista, paperiradan puhdistusta tai muita käyttäjän käsikirjassa lueteltuja, käyttäjän tehtäväksi tarkoitettuja ylläpitotoimia, jotka voidaan suorittaa ilman erikoistyökaluja.

### **VARO !**

Mikäli kirjoittimen suojakotelo avataan, olet alttiina näkymättömälle lasersäteilylle laitteen ollessa toiminnassa. Älä katso säteeseen.

### **WARNING !**

Om laserprinterns skyddshölje öppnas då apparaten är i funktion, utsättas användaren för osynlig laserstrålning. Betrakta ej strålen. Tiedot laitteessa käytettävän laserdiodin säteilyominaisuuksista: Aallonpituus 775-795 nm Teho 5 m W Luokan 3B laser.

## Πίνακας ουσιών (Κίνα)

### 有毒有害物质表

根据中国电子信息产品污染控制管理办法的要求而出台

部件名称	有毒有害物质和元素					
	铅 (Pb)	汞 (Hg)	镉 (Cd)	六价铬 (Cr(VI))	多溴联苯 (PBB)	多溴二苯醚 (PBDE)
打印引擎	X	0	X	0	0	0
控制面板	0	0	0	0	0	0
塑料外壳	0	0	0	0	0	0
格式化板组件	X	0	0	0	0	0
碳粉盒	X	0	0	0	0	0

3685

0：表示在此部件所用的所有同类材料中，所含的此有毒或有害物质均低于 SJ/T11363-2006 的限制要求。

X：表示在此部件所用的所有同类材料中，至少一种所含的此有毒或有害物质高于 SJ/T11363-2006 的限制要求。

注：引用的“环保使用期限”是根据在正常温度和湿度条件下操作使用产品而确定的。



# Ευρετήριο

## A

- ακύρωση
  - εκτύπωση 106
- ακύρωση αίτησης για εκτύπωση 106
- αλλαγή μεγέθους εγγράφων
  - Macintosh 61
  - Windows 108
- αναβάθμιση μνήμης 132
- αναβάθμιση υλικολογισμικού 144
- αναβολή αναμονής
  - αλλαγή ρυθμίσεων 98
  - απενεργοποίηση 99
  - ενεργοποίηση 99
  - χρόνος 98
- ανακύκλωση
  - Επιστροφές αναλωσίμων εκτύπωσης της HP και περιβαλλοντικό πρόγραμμα 238
- ανάλυση
  - δυνατότητες 6
  - ποιότητα επίλυσης προβλημάτων 198
  - ρυθμίσεις 24, 59
- αναλώσιμα
  - ανακύκλωση 237
  - αντικατάσταση των κεφαλών εκτύπωσης 127
  - απομίμηση 126
  - διαστήματα αντικατάστασης 126
  - εκτός HP 126
  - κατάσταση, προβολή με το HP Printer Utility 58
  - κατάσταση, προβολή με τον ενσωματωμένο διακομιστή Web 120
  - κωδικοί ειδών 215, 216
  - παραγγελία 214
  - παραγγελίες μέσω του ενσωματωμένου διακομιστή Web 121
  - σελίδα κατάστασης, εκτύπωση 17
- αναλώσιμα εκτός HP 126
- αναλώσιμα, κατάσταση μηνύματα πίνακα ελέγχου 12
- HP Easy Printer Care 116
- αναμονή εργασιών ρυθμίσεις 26
- ανοιχτή γραμμή για αντιμετώπιση της απάτης 126
- ανοιχτή γραμμή της HP για αντιμετώπιση της απάτης 126
- αντίγραφα, αριθμός Windows 111
- αντίγραφα, προεπιλεγμένος αριθμός 19
- αντικατάσταση των κεφαλών εκτύπωσης 127
- αντιμετώπιση προβλημάτων
  - αργή εκτύπωση σελίδων 205
  - δεν εκτυπώνονται σελίδες 205
  - εμπλοκές εξαρτήματος τροφοδοσίας φακέλων 181
  - εμπλοκές κλιπ συρραφής 194
  - εμπλοκές στις θήκες εξόδου 191
  - εμπλοκές στο εξάρτημα εκτύπωσης διπλής όψης 186
  - εμπλοκές χαρτιού 179
  - εμπλοκές χαρτιού στην περιοχή διάταξης έψησης 187
  - εμπλοκές χαρτιού στο Δίσκο 1 182
  - εμπλοκές χαρτιού στο δίσκο 1.500 φύλλων 184
  - εμπλοκές χαρτιού στο δίσκο 500 φύλλων 183
  - εμπλοκές χαρτιού στο επάνω καπάκι 179
  - καλώδια USB 205
  - κενές σελίδες 205
- απαιτήσεις προγράμματος περιήγησης
  - ενσωματωμένος διακομιστής Web 119
- απαιτήσεις προγράμματος περιήγησης Web
  - ενσωματωμένος διακομιστής Web 119
- απαιτήσεις συστήματος ενσωματωμένος διακομιστής Web 119
- απεγκατάσταση λογισμικού Macintosh 56
- απενεργοποίηση
  - πρωτοκόλλων δικτύων 72
  - AppleTalk 73
  - DLC/LLC 73
  - IPX/SPX 73
- αποθηκευμένες εργασίες
  - ασφάλεια 123
  - διαγραφή 103
  - εκτύπωση 103
- αποθήκευση
  - κασέτες γραφίτη 126
- αποθήκευση εργασιών
  - δυνατότητες 102
  - πρόσβαση 102
  - ρυθμίσεις Macintosh 64
  - Windows 109
- αποθήκευση πόρων 137
- αποθήκευση πόρων, μνήμη 137

- αποθήκευση, εργασία
    - δυνατότητες 102
    - μενού Ανάκτηση εργασίας 16
    - πρόσβαση 102
    - ρυθμίσεις 26
    - ρυθμίσεις Macintosh 59
  - αποθήκευση, εργασιών
    - ρυθμίσεις Macintosh 64
  - αποκατάσταση εμπλοκών
    - Δίσκος 1 182
    - δίσκος 1.500 φύλλων 184
    - δίσκος 500 φύλλων 183
    - εξάρτημα εκτύπωσης διπλής όψης 186
    - εξάρτημα τροφοδοσίας φακέλων 181
    - επάνω καπάκι 179
    - θέσεις 179
    - κλιπ συρραφής 194
    - περιοχή διάταξης έψησης 187
    - περιοχή εξόδου 191
  - αποκατάσταση, εμπλοκή 29
  - απομακρυσμένη ενημέρωση υλικολογισμικού (RFU) 144
  - απόρριψη μετά την ολοκλήρωση της διάρκειας ζωής 239
  - απόρριψη, μετά την ολοκλήρωση της διάρκειας ζωής 239
  - απόσταση γραμμών, ορισμός προεπιλογής 22
  - αποστολή συσκευής 226
  - αριθμός αντιγράφων, ορισμός προεπιλεγμένης τιμής 19
  - αρχεία EPS, επίλυση προβλημάτων 211
  - αρχεία PDF, εκτύπωση 132
  - αρχεία PostScript Printer Description (PPD)
    - επίλυση προβλημάτων 209
  - ασταθής γραφίτης, επίλυση προβλημάτων 201
  - ασφάλεια
    - ρυθμίσεις δικτύου 35
  - Ασφάλεια IP 123
  - αφαίρεση λογισμικού Macintosh 56
  - αχνή εκτύπωση
    - επίλυση προβλημάτων 199
    - ρύθμιση της πυκνότητας του γραφίτη 25
- B**
- βάρος, προϊόν 230
  - βάρος, χαρτί
    - συρραφή εγγράφων 101
  - βαρύ χαρτί
    - θήκη εξόδου, επιλογή 94
    - λειτουργίες έψησης 23
  - βάση εκτυπωτή
    - κωδικός είδους 215
  - βοήθεια, μενού Show Me How 15
- Γ**
- γκρίζο φόντο, επίλυση προβλημάτων 200
  - γλώσσα, πίνακας ελέγχου 30
  - γλώσσες εκτυπωτή
    - ρυθμίσεις 28
  - γλώσσες συσκευής
    - ρυθμίσεις 28
  - γλώσσες, συσκευή
    - ρυθμίσεις 28
  - γνήσια αναλώσιμα 126
  - γραμματοσειρές
    - αρχεία EPS, επίλυση προβλημάτων 211
    - λίστα, εκτύπωση 17
    - μόνιμοι πόροι 137
    - περιλαμβάνονται 6
    - ρυθμίσεις 22
    - Φόρτωση σε Macintosh 59
    - Cougie 20
  - γραμμές, επίλυση προβλημάτων 200, 203
  - γραφίτης
    - ποιότητα εκτύπωσης, επίλυση προβλημάτων 200
    - ρύθμιση πυκνότητας 25, 59
    - EconoMode 25
  - Γρήγορες ρυθμίσεις 107
- Δ**
- δηλώσεις ασφάλειας 242
  - δηλώσεις ασφάλειας λείζερ 242
  - Δήλωση ασφάλειας για τα προϊόντα laser στη Φινλανδία 242
  - δήλωση συμμόρφωσης 241
  - διαγνωστικός έλεγχος δικτύου 35
- διακομιστής εκτυπώσεων HP Jetdirect
    - κωδικός είδους 217
  - διακομιστής εκτυπώσεων HP Jetdirect
    - αφαίρεση 142
    - ενημερώσεις υλικολογισμικού 147
    - ρυθμίσεις 31
    - τοποθέτηση 140
  - διακομιστής εκτυπώσεων Jetdirect
    - αφαίρεση 142
    - ενημερώσεις υλικολογισμικού 147
    - κωδικός είδους 217
    - ρυθμίσεις 31
    - τοποθέτηση 140
  - διακοπή αιτήματος εργασίας εκτύπωσης 106
  - διακοπή αίτησης για εκτύπωση 106
  - διακόπτης λειτουργίας on/off, εντοπισμός 8
  - διακόπτης λειτουργίας, εντοπισμός 8
  - διαστάσεις, προϊόν 230
  - διάταξη έψησης
    - αντικατάσταση 130
    - εμπλοκές χαρτιού 187
    - λειτουργίες 23
  - διατήρηση, εργασία
    - δυνατότητες 102
    - μενού Ανάκτηση εργασίας 16
    - πρόσβαση 102
    - ρυθμίσεις 26
  - διαφάνειες
    - θήκη εξόδου 94
    - λειτουργίες έψησης 23
    - HP, παραγγελία 219
  - διαχείριση δικτύου 70
  - διαχωριστική σελίδα Windows 109
  - διεύθυνση IP
    - προβολή 26
    - Macintosh, επίλυση προβλημάτων 209
  - δίκτυα
    - απενεργοποίηση πρωτοκόλλων 72
    - διαγνωστικός έλεγχος 35

- διαμόρφωση 69
  - διεύθυνση IP 71, 72
  - μάσκα υποδικτύου 71
  - προεπιλεγμένη πύλη 71
  - πρωτόκολλα 31, 38
  - ρυθμίσεις 31
  - ρυθμίσεις ασφαλείας 35
  - ρυθμίσεις Macintosh 59
  - ταχύτητα σύνδεσης 38
  - AppleTalk 73
  - HP Web Jetadmin 122
  - διόρθωση και αναμονή
    - Windows 109
  - δίσκοι
    - δοκιμή διαδρομής χαρτιού 40
    - εκτύπωση διπλής όψης 64
    - εμπλοκές χαρτιού 179, 182, 183, 184
    - εντοπισμός 8
    - κωδικοί ειδών 215
    - μενού Show Me How 15
    - προσανατολισμός χαρτιού 84
    - ρυθμίσεις 18
    - ρυθμίσεις καταγραφής 23
    - ρυθμίσεις μη αυτόματης τροφοδοσίας 20
    - ρυθμίσεις Macintosh 59
    - ρυθμίσεις προσαρμοσμένου μεγέθους 19
    - ρύθμιση 91
    - τοποθέτηση μέσου εκτύπωσης στο Δίσκο 1 85
    - τοποθέτηση μέσου εκτύπωσης στο δίσκο 1.500 φύλλων 88
    - τοποθέτηση μέσου εκτύπωσης στο δίσκο 500 φύλλων 86
  - δίσκοι, κατάσταση
    - HP Easy Printer Care 116
  - δίσκος
    - αφαίρεση 142
    - κατάλογος αρχείων, εκτύπωση 17
    - τοποθέτηση 140
  - δίσκος 1 64
  - Δίσκος 1
    - εμπλοκές χαρτιού 182
    - ρυθμίσεις 18
  - ρυθμίσεις μη αυτόματης τροφοδοσίας 20
  - τοποθέτηση μέσου εκτύπωσης 85
  - τοποθέτηση μέσου εκτύπωσης 88
  - Δίσκος 2
    - ρυθμίσεις 18
  - Δίσκος 3
    - προδιαγραφές συσκευής 230
  - δίσκος 500 φύλλων
    - εμπλοκές χαρτιού 183
    - τοποθέτηση μέσου εκτύπωσης 86
  - δίσκος RAM
    - ρυθμίσεις 29
  - δοκιμές
    - δίκτυο 35
  - δοκιμή διαδρομής χαρτιού 40
  - δυνατότητες 2, 6
  - δυνατότητες ασφαλείας 123
  - δύο όψεις, εκτύπωση σε σελίδα χρήσης 17
  - δύο πλευρές, εκτύπωση σε μενού Show Me How 15
- E**
- εβδομαδιαία επί τόπου εξυπηρέτηση 226
  - εγγύηση
    - εκτεταμένη 227
    - επισκευή από τον πελάτη 224
    - κασέτες εκτύπωσης 223
    - προϊόν 221
  - εγκατάσταση
    - μνήμη (DIMM) 132
    - συσκευές USB 138
  - έγχρωμο κείμενο
    - εκτύπωση με μαύρο χρώμα 111
  - ειδικά μέσα
    - οδηγίες 83
  - ειδικό χαρτί
    - οδηγίες 83
  - ειδοποιήσεις ηλεκτρονικού ταχυδρομείου 59
  - εισαγωγή
    - μενού Show Me How 15
  - εκτεταμένη εγγύηση 227
  - εκτύπωση
    - αντιμετώπιση προβλημάτων 205
  - εκτύπωση διπλής όψης
    - μενού Show Me How 15
  - ρυθμίσεις Macintosh 59
  - ρυθμίσεις πλευρών
    - βιβλιοδεσίας 20
    - σελίδα χρήσης 17
    - Windows 108
  - εκτύπωση δύο όψεων
    - ρυθμίσεις πλευρών βιβλιοδεσίας 20
    - σελίδα χρήσης 17
  - εκτύπωση και στις δύο όψεις
    - Windows 108
  - εκτύπωση πρόχειρης ποιότητας 24, 25
  - εκτύπωση σε δύο όψεις
    - Windows 108
  - εκτύπωση n-up
    - Windows 108
  - εκτύπωση n-up (εκτύπωση πολλών σελίδων σε μία σελίδα) 62
  - ελαττώματα εικόνας, επίλυση προβλημάτων 199
  - έλεγχος εργασιών εκτύπωσης 92
  - εμπλοκές
    - αποκατάσταση 196
    - Δίσκος 1 182
    - δίσκος 1.500 φύλλων 184
    - δίσκος 500 φύλλων 183
    - εξάρτημα εκτύπωσης διπλής όψης 186
    - εξάρτημα τροφοδοσίας φακέλων 181
    - επάνω καπάκι 179
    - θέσεις 179
    - θήκη εξόδου 191
    - κλιπ συρραφής 194
    - μενού Show Me How 15
    - περιοχή διάταξης έψησης 187
    - ποιότητα εκτύπωσης μετά 199
    - ρύθμιση αποκατάστασης 29
    - συνήθεις αιτίες 177
  - εμπλοκές κλιπ συρραφής 194
  - εμπλοκές χαρτιού
    - Δίσκος 1 182

- δίσκος 1.500 φύλλων 184
  - δίσκος 500 φύλλων 183
  - εξάρτημα εκτύπωσης διπλής όψης 186
  - εξάρτημα τροφοδοσίας φακέλων 181
  - επάνω καπάκι 179
  - θέσεις 179
  - θήκη εξόδου 191
  - περιοχή διάταξης έψησης 187
  - εναλλακτικός τρόπος λειτουργίας επιστολόχαρτου 111
  - ενδεικτικές λυχνίες, πίνακας ελέγχου 12
  - ενσωματωμένος διακομιστής web 119
  - ενσωματωμένος διακομιστής Web ασφάλεια 123
  - δυνατότητες 119
  - εντοπισμός και επισκευή βλαβών λίστα ελέγχου 150
  - εξάρτημα εκτύπωσης διπλής όψης δοκιμή διαδρομής χαρτιού 40
  - εμπλοκές 186
  - κωδικός είδους 215
  - μενού Show Me How 15
  - ρυθμίσεις 20
  - σελίδα χρήσης 17
  - εξάρτημα στοίβαξης εκτύπωση στο 95, 101
  - κωδικός είδους 215
  - εξάρτημα συρραφής/στοίβαξης εκτύπωση στο 95, 101
  - εμπλοκές, κλιπ συρραφής 194
  - κωδικός είδους 215
  - προεπιλογή, ρύθμιση ως 101
  - τοποθέτηση κλιπ συρραφής 129
  - εξάρτημα τροφοδοσίας φακέλων εμπλοκές χαρτιού 181
  - κωδικός είδους 215
  - εξαρτήματα διαθέσιμα 6
  - κωδικοί είδους 215
  - παραγγελία 214
  - επαναλαμβανόμενα ελαττώματα, επίλυση προβλημάτων 201, 204
  - επανάληψη εικόνας, επίλυση προβλημάτων 204
  - επανασυσκευασία συσκευής 226
  - επαναφορά προεπιλεγμένων ρυθμίσεων 38
  - επάνω θήκη εξόδου εμπλοκές χαρτιού 191
  - εντοπισμός 8
  - επάνω καπάκι εμπλοκές χαρτιού, αποκατάσταση 179
  - Επί τόπου εξυπηρέτηση την επόμενη ημέρα 226
  - επιλογές εκτύπωσης για προχωρημένους Windows 111
  - επιλογές συρραφής Macintosh 64
  - Windows 109
  - επίλυση προβλημάτων αρχεία EPS 211
  - αχνή εκτύπωση 199
  - γκρίζο φόντο 200
  - γραμμές 200, 203
  - διάσπαρτες γραμμές 203
  - ειδοποιήσεις ηλεκτρονικού ταχυδρομείου 59
  - ελαττώματα εικόνας 199
  - επαναλαμβανόμενα ελαττώματα 201
  - επαναλαμβανόμενες εικόνες 204
  - θολή εκτύπωση 203
  - ίχνη τροχών 203
  - κεκλιμένες σελίδες 201
  - κενά 200
  - κυρτωμένο χαρτί 202
  - λεκέδες γραφίτη 200
  - λευκές κηλίδες 203
  - μενού Show Me How menu 15
  - μηνύματα, τύποι 154
  - περιβάλλον 198
  - ποιότητα εκτύπωσης 198
  - ποιότητα κειμένου 201, 203
  - προβλήματα σε Macintosh 209
  - στίγματα 199
  - χαρτί 198
  - χαρτί με πτυχές 202
  - Linux 212
  - επιστολόχαρτο λειτουργίες έψησης 23
  - επιστολόχαρτο, τοποθέτηση 111
  - επιστροφές φορέα, ρυθμίσεις 22
  - εργασίες μενού Ανάκτηση εργασίας 16
  - ρυθμίσεις Macintosh 59
  - εργασίες εκτύπωσης διατήρηση 26
  - εργασίες σε αναμονή μενού πίνακα ελέγχου Ανάκτηση εργασίας 16
  - εργασίες ταχείας αντιγραφής 26
  - εργοστασιακές ρυθμίσεις, επαναφορά 38
  - ετικέτες θήκη εξόδου, επιλογή 94
  - λειτουργίες έψησης 23
  - ευθεία διαδρομή χαρτιού 94
  - Ευρωπαϊκή Ένωση, απόρριψη αποβλήτων 239
- H**
- ηλεκτρικές προδιαγραφές 231
  - ηλεκτρονική υποστήριξη 225
  - ημερομηνία, ρύθμιση 26
- Θ**
- θήκες εξόδου εμπλοκές χαρτιού 191
  - επιλογή, Windows 109
  - θήκες, έξοδος δοκιμή διαδρομής χαρτιού 40
  - εμπλοκές, αποκατάσταση 191
  - εντοπισμός 8
  - επιλογή 94
  - θολή εκτύπωση, επίλυση προβλημάτων 203
  - θύρα USB αντιμετώπιση προβλημάτων 205
  - επίλυση προβλημάτων για Macintosh 211
  - σύνδεση 68
  - υποστηρίζεται 7
  - θύρες επίλυση προβλημάτων για Macintosh 211

- υποστηρίζονται 7
- USB 68
- I**
- Ιαπωνική δήλωση VCCI 242
- ισχύς
  - εντοπισμός και επισκευή βλαβών 150
- ίχνη τροχών, επίλυση προβλημάτων 203
- K**
- καθαρισμός
  - εξωτερικό 143
- και στις δύο όψεις, εκτύπωση ρυθμίσεις πλευρών βιβλιοδεσίας 20
- και στις δύο όψεις, εκτύπωση σε ρυθμίσεις Macintosh 59
- κάλυμμα δεξιάς πλευράς, εντοπισμός 8
- καλώδια
  - USB, αντιμετώπιση προβλημάτων 205
  - USB, σύνδεση 68
- καλώδιο USB, κωδικός είδους 217
- Καναδικό κανονισμό DOC 242
- καρτέλα κατάστασης αναλωσίμων, Υπηρεσιών Macintosh 65
- καρτέλα Υπηρεσίες Macintosh 65
- καρτέλα Information (Πληροφορίες), στον ενσωματωμένο διακομιστή Web 120
- Καρτέλα Networking (Δίκτυο) στον ενσωματωμένο διακομιστή Web 121
- Καρτέλα Settings (Ρυθμίσεις) στον ενσωματωμένο διακομιστή Web 120
- κάρτες
  - θήκη εξόδου, επιλογή 94
- κάρτες Ethernet, κωδικός είδους 217
- κάρτες EIO
  - αφαίρεση 142
  - κωδικοί είδους 217
- ρυθμίσεις 31
- τοποθέτηση 140
- κασέτες
  - αποθήκευση 126
  - διαστήματα αντικατάστασης 126
  - δυνατότητες 7
  - εγγύηση 223
  - εκτός HP 126
  - μηνύματα κατάστασης 12
  - παραγγελίες μέσω του ενσωματωμένου διακομιστή Web 121
  - ρυθμίσεις πυκνότητας 25
  - EconoMode 25
- κασέτες γραφίτη
  - εκτός HP 126
  - ρυθμίσεις πυκνότητας 25
- κασέτες εκτύπωσης
  - διαστήματα αντικατάστασης 126
  - δυνατότητες 7
  - εγγύηση 223
  - εμπλοκές χαρτιού 179
  - κατάσταση Macintosh 65
  - μηνύματα κατάστασης 12
  - παραγγελίες μέσω του ενσωματωμένου διακομιστή Web 121
  - EconoMode 25
- κασέτες κλιπ συρραφής
  - τοποθέτηση 129
- κασέτες, εκτύπωσης
  - εμπλοκές χαρτιού 179
  - κατάσταση Macintosh 65
- κασέτες, κλιπ συρραφής
  - τοποθέτηση 129
- κατακόρυφη απόσταση, ορισμός προεπιλογής 22
- κατακόρυφος προσανατολισμός
  - ρύθμιση ως προεπιλογή 22
  - ρύθμιση, Windows 108
- κατάλογος αρχείων, εκτύπωση 17
- κατάσταση
  - ενσωματωμένος διακομιστής Web 120
  - καρτέλα Υπηρεσίες Macintosh 65
  - μηνύματα, τύποι 154
- σελίδα αναλωσίμων, εκτύπωση 17
- HP Easy Printer Care 116
- HP Printer Utility, Macintosh 58
- κατάσταση αναλωσίμων, καρτέλα Υπηρεσίες Windows 110
- κατάσταση προϊόντος
  - HP Easy Printer Care 116
- κατάσταση συσκευής
  - καρτέλα Υπηρεσίες Macintosh 65
- κατάσταση IPSEC 35
- κατάσταση, αναλώσιμα
  - μηνύματα πίνακα ελέγχου 12
- κείμενο, επίλυση προβλημάτων
  - θολό 203
  - παραμορφωμένοι χαρακτήρες 201
- κεκλιμένες σελίδες 201
- κενά, επίλυση προβλημάτων 200
- κενές σελίδες
  - αντιμετώπιση προβλημάτων 205
  - μη εκτύπωση 22
- κεφαλές
  - ανακύκλωση 237
  - αντικατάσταση 127
  - κωδικοί ειδών 216
- κεφαλές εκτύπωσης
  - ανακύκλωση 237
  - αντικατάσταση 127
  - κωδικοί ειδών 216
- κεφαλές συρραφής
  - κωδικοί ειδών 215
- κηλίδες, επίλυση
  - προβλημάτων 199, 203
- κιτ συντήρησης
  - κωδικός είδους 216
  - χρήση 130
- κιτ συντήρησης εκτυπωτή
  - κωδικός είδους 216
  - χρήση 130
- κιτ, συντήρηση
  - κωδικός είδους 216
- κιτ, συντήρηση εκτυπωτή
  - χρήση 130



κλιμάκωση εγγράφων  
  Macintosh 61  
  Windows 108  
Κορεατική δήλωση EMI 242  
κουκίδες, επίλυση  
  προβλημάτων 199, 203  
κουμπί Βοήθειας, πίνακας  
  ελέγχου 12  
κουμπιά, πίνακας ελέγχου 12  
κύλινδροι έλξης,  
  αντικατάσταση 130  
κύλινδροι μεταφοράς,  
  αντικατάσταση 130  
κύλινδροι τροφοδοσίας,  
  αντικατάσταση 130  
κύλινδροι, αντικατάσταση 130  
κυματοειδές χαρτί, επίλυση  
  προβλημάτων 202  
κυρτωμένο χαρτί, επίλυση  
  προβλημάτων 202  
κωδικοί είδους  
  καλώδια 217  
  κάρτες EIO 217  
  κιτ συντήρησης 216  
  μνήμη 216  
  χαρτί, HP 217  
κωδικοί ειδών  
  δίσκοι 215  
  κεφαλές εκτύπωσης 216  
κωδικός πρόσβασης δικτύου  
  αλλαγή 70  
  ρύθμιση 70

**A**

Λειτουργία Αναμονή  
  ενεργοποίηση ή  
  απενεργοποίηση 39  
Λειτουργία αναμονής  
  καθυστέρηση, ρύθμιση 28  
Λειτουργικά συστήματα που  
  υποστηρίζονται 56  
Λεκέδες γραφίτη, επίλυση  
  προβλημάτων 200  
Λευκές γραμμές ή κηλίδες, επίλυση  
  προβλημάτων 203  
Λίστα γραμματοσειρών PCL,  
  εκτύπωση 17  
Λίστα γραμματοσειρών PS,  
  εκτύπωση 17

Λογισμικό  
  απεγκατάσταση Macintosh 56  
  ενσωματωμένος διακομιστής  
  Web 52, 59  
  ρυθμίσεις 48, 56  
  υποστηριζόμενα λειτουργικά  
  συστήματα 44, 56  
  HP Easy Printer Care 52,  
  116  
  HP Printer Utility 58  
  HP Web Jetadmin 52  
  Macintosh 58  
Λογισμικό HP-UX 54  
Λογισμικό Linux 54  
Λογισμικό Solaris 54  
Λογισμικό UNIX 54

**M**

μάσκα υποδικτύου 71  
μενού Ανάκτηση εργασίας 16  
μενού Εκτύπωση 19  
μενού Επαναφορές 38  
Μενού Configure Device  
  (Διαμόρφωση συσκευής) 19  
Μενού Diagnostics (Διαγνωστικός  
  έλεγχος) 40  
μενού I/O (Είσοδος/Έξοδος) 31  
Μενού Paper Handling (Διαχείριση  
  χαρτιού) 18  
μενού Print Quality (Ποιότητα  
  εκτύπωσης) 23  
Μενού Show Me How 15  
μενού System Setup (Ρύθμιση  
  συστήματος) 26  
μενού, πίνακας ελέγχου  
  Ανάκτηση εργασίας 16  
  Διαμόρφωση συσκευής 19  
  Διαχείριση χαρτιού 18  
  Εκτύπωση 19  
  Επαναφορές 38  
  I/O 31  
  μενού Show Me How 15  
  Πληροφορίες 17  
  Ποιότητα εκτύπωσης 23  
  πρόσβαση 12, 14  
  Ρύθμιση συστήματος 26  
  Diagnostics (Διαγνωστικός  
  έλεγχος) 40

μέσα  
  μενού Show Me How 15  
  υποστηριζόμενα μεγέθη 77  
μέσα εκτύπωσης  
  προσαρμοσμένου μεγέθους,  
  ρυθμίσεις Macintosh 61  
  πρώτη σελίδα 62  
  ρυθμίσεις δίσκου 18  
  σελίδα χρήσης 17  
  σελίδες ανά φύλλο 62  
  συρραφή 101  
μέσο  
  προεπιλεγμένο μέγεθος,  
  ρύθμιση 19  
  προσαρμοσμένο μέγεθος 19  
  ρυθμίσεις A4 20  
μη αυτόματη τροφοδοσία  
  ρυθμίσεις 20  
μη γνήσια αναλώσιμα 126  
μήνυμα perform printer  
  maintenance (εκτελέστε  
  συντήρηση εκτυπωτή) 130  
μηνύματα  
  ειδοποιήσεις ηλεκτρονικού  
  ταχυδρομείου 59  
  ενδεικτικές λυχνίες, πίνακας  
  ελέγχου 12  
  ρυθμίσεις 28  
  τύποι 154  
  event log (αρχείο καταγραφής  
  συμβάντων) 40  
μηνύματα σφάλματος  
  ενδεικτικές λυχνίες, πίνακας  
  ελέγχου 12  
  ρυθμίσεις 28  
  τύποι 154  
μηνύματα σφαλμάτων  
  ειδοποιήσεις ηλεκτρονικού  
  ταχυδρομείου 59  
  event log 40  
μητρώο συμβάντων 40  
μνήμη  
  αναβάθμιση 132  
  εγκατάσταση DIMM 132  
  επαλήθευση  
  εγκατάστασης 136  
  κωδικοί είδους 216  
  μόνιμοι πόροι 137  
  περιλαμβάνεται 58  
  ρυθμίσεις δίσκου RAM 29

- μονάδα εκτύπωσης διπλής όψης
  - ρυθμίσεις Macintosh 59
- μόνιμοι πόροι 137
- μοντέλα, σύγκριση
  - δυνατοτήτων 2
- μορφοποιητής
  - ασφάλεια 125
- μπαταρίες που
  - περιλαμβάνονται 239
- O**
- οριζόντιος προσανατολισμός
  - ρύθμιση ως προεπιλογή 22
  - ρύθμιση, Windows 108
- Π**
- πάνω θήκη εξόδου
  - εκτύπωση στην 94
- παραγγελία
  - αναλώσιμα και εξαρτήματα 214
  - κωδικοί ειδούς για 215
  - χαρτί, HP 217
- παραγγελίες
  - παραγγελίες μέσω του ενσωματωμένου διακομιστή Web 121
- παράκαμψη A4/letter 20
- παράμετροι TCP/IP, μη αυτόματη διαμόρφωση 72
- Παράμετροι TCP/IP, μη αυτόματη διαμόρφωση 71
- παραμορφωμένοι χαρακτήρες, επίλυση προβλημάτων 201
- παύση αίτησης για
  - εκτύπωση 106
- περιβάλλον λειτουργίας
  - προδιαγραφές 233
- περιβάλλον προϊόντος
  - προδιαγραφές 233
- περιβάλλον του προϊόντος
  - επίλυση προβλημάτων 198
- περιθώρια
  - ρυθμίσεις 23
- Περιορισμοί υλικών 239
- πίνακας ελέγχου
  - ασφάλεια 124
  - γλώσσα, επιλογή 30
  - ενδεικτικές λυχνίες 12
  - εντοπισμός 8
- εξάρτημα συρραφής/στοίβαξης,
  - επιλογή 101
- κουμπιά 12
- μενού 14
- μενού Ανάκτηση εργασίας 16
- μενού Διαμόρφωση
  - συσκευής 19
- μενού Διαχείριση χαρτιού 18
- μενού Εκτύπωση 19
- μενού Επαναφορές 38
- μενού I/O 31
- μενού Πληροφορίες 17
- μενού Ποιότητα
  - εκτύπωσης 23
- μενού Ρύθμιση
  - συστήματος 26
- Μενού Diagnostics
  - (Διαγνωστικός έλεγχος) 40
- μενού Show Me How 15
- μηνύματα, τύποι 154
- οθόνη 12
- ρυθμίσεις 48, 56
- ρυθμίσεις ημερομηνίας/
  - ώρας 26
- ρύθμιση παροδικών
  - προειδοποιήσεων 28
- σελίδα καθαρισμού,
  - εκτύπωση 143
- πίσω θήκη εξόδου
  - εκτύπωση στην 94
- εμπλοκές χαρτιού 191
- εντοπισμός 8
- ποιότητα. *Βλέπετε* ποιότητα
  - εκτύπωσης
- ποιότητα εκτύπωσης
  - ασταθής γραφίτης 201
  - αχνή εκτύπωση 199
  - γκρίζο φόντο 200
  - γραμμές 200
  - διάσπαρτες γραμμές 203
  - ελαττώματα εικόνας 199
  - εμπλοκές, μετά 199
  - επαναλαμβανόμενα
    - ελαττώματα 201
  - επαναλαμβανόμενες
    - εικόνες 204
  - επίλυση προβλημάτων 198
  - θολή 203
  - ίχνη τροχών 203
  - κενά 200
- λεκέδες γραφίτη 200
- λευκές γραμμές 203
- λευκές κηλίδες 203
- παραμορφωμένοι
  - χαρακτήρες 201
- περιβάλλον 198
- ρυθμίσεις 24
- στίγματα 199
- χαρτί 198
- ποιότητα προϊόντος εκτύπωσης.
  - Βλέπετε* ποιότητα εκτύπωσης
- πολλαπλές σελίδες ανά φύλλο
  - Windows 108
- πολλές σελίδες ανά φύλλο 62
- πρόγραμμα οδήγησης εκτύπωσης
  - γενικής χρήσης 46
- πρόγραμμα περιβαλλοντικής
  - επιστασίας 237
- προγράμματα οδήγησης
  - γενικής χρήσης 46
  - περιλαμβάνονται 6
  - προρρυθμίσεις
    - (Macintosh) 61
  - ρυθμίσεις 48, 49, 56, 57
  - ρυθμίσεις Macintosh 61
  - συντομεύσεις (Windows) 107
  - τύποι χαρτιού 80
  - υποστηριζόμενα 45
  - Macintosh, επίλυση
    - προβλημάτων 209
  - Windows, άνοιγμα 107
- Προγράμματα οδήγησης
  - εξομοίωσης PS 45
- Προγράμματα οδήγησης
  - Linux 212
- προγράμματα οδήγησης PCL
  - γενικής χρήσης 46
- Προγράμματα οδήγησης PCL 45
- προδιαγραφές
  - δυνατότητες 6
  - εκπομπών θορύβου 232
  - ηλεκτρικές 231
  - περιβάλλον λειτουργίας 233
  - συσκευή 230
- προδιαγραφές εκπομπής
  - θορύβου 232
- προδιαγραφές
  - θερμοκρασίας 233
- προδιαγραφές θορύβου 232
- προδιαγραφές ισχύος 231

προδιαγραφές συσκευής 230  
προδιαγραφές τάσης 231  
προειδοποιήσεις, μήνυμα  
ηλεκτρονικού ταχυδρομείου 59  
προεκτυπωμένο χαρτί  
λειτουργίες έψησης 23  
προεπιλεγμένες ρυθμίσεις,  
επαναφορά 38  
προεπιλεγμένη πύλη,  
ρύθμιση 71  
προϊόντα χωρίς υδράργυρο 239  
προρρυθμίσεις (Macintosh) 61  
προσανατολισμός  
ρύθμιση, Windows 108  
προσανατολισμός σελίδας  
προεπιλογή, ρύθμιση 22  
προσανατολισμός, σελίδα  
προεπιλογή, ρύθμιση 22  
προσαρμοσμένα μεγέθη  
χαρτιού 79  
προσωπικές εργασίες  
Windows 109  
προσωπικότητες  
ρυθμίσεις 28  
προτεραιότητα, ρυθμίσεις 56  
προτεραιότητα, ρύθμισεις 48  
προτυπημένο χαρτί  
λειτουργίες έψησης 23  
πρώτη σελίδα  
χρήση διαφορετικού  
χαρτιού 62  
πρωτόκολλα, δίκτυο 31, 38  
πυκνότητα  
επίλυση προβλημάτων 199  
ρυθμίσεις 25, 59  
πύλη, ρύθμιση προεπιλογής 71

## P

ρυθμίσεις  
επαναφορά προεπιλογών 38  
προγράμματα οδήγησης 49,  
57  
προρρυθμίσεις προγράμματος  
οδήγησης (Macintosh) 61  
προτεραιότητα 48, 56  
ρυθμίσεις γραμματοσειράς  
Courier 20  
ρυθμίσεις Διακομιστή  
μεσολάβησης 34

ρυθμίσεις δικτύου  
αλλαγή 70  
προβολή 70  
ρυθμίσεις καταγραφής 23  
ρυθμίσεις οικονομίας 98  
ρυθμίσεις πλευρών  
βιβλιοδεσίας 20  
ρυθμίσεις προγράμματος  
οδήγησης Macintosh  
καρτέλα Services 65  
χαρτί προσαρμοσμένου  
μεγέθους 61  
Αποθήκευση εργασιών 64  
Ρυθμίσεις προγράμματος  
οδήγησης Macintosh  
υδατογραφήματα 62  
ρυθμίσεις τείχους προστασίας 35  
ρυθμίσεις χαρτιού μεγέθους  
A4 20  
ρυθμίσεις χαρτιού  
προσαρμοσμένου μεγέθους  
Macintosh 61  
ρυθμίσεις χρονικού ορίου  
εργασίες σε αναμονή 26  
τρόπος λειτουργίας  
αναμονής 28  
I/O (Είσοδος/Εξοδος) 31  
ρυθμίσεις AppleTalk 34, 73  
Ρυθμίσεις Bonjour 59  
ρυθμίσεις DLC/LLC 73  
ρυθμίσεις DNS 32  
ρυθμίσεις IPV6 32  
ρυθμίσεις IPX/SPX 34, 73  
ρυθμίσεις TCP/IP 31  
ρυθμίσεις Wide A4 20  
ρύθμιση αυτόματης συνέχισης 28  
ρύθμιση λειτουργίας  
EconoMode 25, 98  
ρύθμιση παροδικών  
προειδοποιήσεων 28  
ρύθμιση προειδοποιήσεων 28

## Σ

σειρά σελίδων, αλλαγή 111  
σελίδα διαμόρφωσης 17  
σελίδα καθαρισμού 26  
σελίδα ρυθμίσεων  
Macintosh 58  
σελίδα χρήσης 17

## σελίδες

αργή εκτύπωση 205  
κενές 205  
μη εκτύπωση 205  
σελίδες ανά φύλλο  
Windows 108  
σελίδες εξωφύλλων 62  
σελίδες εξώφυλλων 107  
σελίδες επίδειξης χειρισμού  
εκτύπωση 114  
σελίδες πληροφοριών  
εκτύπωση 114  
σελίδες σφαλμάτων PDF 21  
σελίδες σφαλμάτων PostScript  
ρυθμίσεις 20  
σελίδες σφαλμάτων PS  
ρυθμίσεις 20  
σέρβις  
επανασυσκευασία  
συσκευής 226  
σκουρότητα, ρύθμιση 25  
στίγματα, επίλυση  
προβλημάτων 199, 203  
στραβές σελίδες 201  
σύγκριση προϊόντων 2  
συμβόλαιο επί τόπου  
εξυπηρέτησης 226  
συμβόλαιο σέρβις 226  
σύνολα συμβόλων 22  
συντομεύσεις 107  
συρραφή εγγράφων 101  
συσκευασία συσκευής 226  
συσκευές USB  
εγκατάσταση 138  
Σφάλματα μη έγκυρης  
λειτουργίας 208  
σφάλματα Spool32 208

## T

ταχυδρομικές κάρτες  
θήκη εξόδου, επιλογή 94  
ταχύτητα  
ρυθμίσεις ανάλυσης 24  
ταχύτητα επεξεργαστή 6  
ταχύτητα σύνδεσης 38  
τεχνική υποστήριξη  
επανασυσκευασία  
συσκευής 226  
ηλεκτρονική 225  
Linux 212



- Τεχνολογία Resolution Enhancement (Βελτίωσης Ανάλυσης) (REt) 59
- τοποθεσίες Web  
αναφορές απάτης 126  
πρόγραμμα οδήγησης εκτύπωσης γενικής χρήσης 46  
υποστήριξη πελατών 225  
υποστήριξη πελατών με Macintosh 225  
HP Web Jetadmin, λήψη 122
- Τοποθεσίες Web  
παραγγελία αναλωσίμων 214  
υποστήριξη πελατών Linux 212  
Φύλλο δεδομένων ασφαλείας υλικού (MSDS) 240
- τοποθέτηση  
κάρτες EIO 140  
κλιπ συρραφής 129
- τοποθέτηση μέσου εκτύπωσης  
Δίσκος 1 85  
δίσκος 1.500 φύλλων 88  
δίσκος 500 φύλλων 86
- τραχύ χαρτί  
θήκη εξόδου, επιλογή 94
- τρόπος λειτουργίας Αναμονής προδιαγραφές ισχύος 231
- τρυπημένο χαρτί  
λειτουργίες έψησης 23
- τσακισμένο χαρτί, επίλυση προβλημάτων 202
- Υ**  
υγρασία  
επίλυση προβλημάτων 198  
προδιαγραφές 233
- υδατογραφήματα  
Windows 108
- υλικολογισμικό, αναβάθμιση 144
- υποστηριζόμενα λειτουργικά συστήματα 44
- υποστηριζόμενα μέσα 77
- υποστήριξη  
επανασυσκευασία συσκευής 226  
ηλεκτρονική 110, 225  
σελίδες HP Printer Utility 59
- σύνδεση ενσωματωμένου διακομιστή Web 121  
Linux 212
- υποστήριξη πελατών  
επανασυσκευασία συσκευής 226  
ηλεκτρονική 225  
σελίδες HP Printer Utility 59
- σύνδεση ενσωματωμένου διακομιστή Web 121  
Linux 212
- Υποστήριξη πελατών της HP 225
- Φ**  
φάκελοι  
θήκη εξόδου, επιλογή 94  
με πτυχές, επίλυση προβλημάτων 202  
προεπιλεγμένο μέγεθος, ρύθμιση 19
- φάκελοι, τοποθέτηση 84
- Φύλλο Δεδομένων Ασφαλείας Υλικού (MSDS) 240
- Χ**  
χαρακτήρες, παραμορφωμένοι 201
- χαρακτηριστικά για άτομα με ειδικές ανάγκες 7
- χάρτης των μενού 17
- χαρτί  
εξώφυλλα, χρήση διαφορετικού χαρτιού 107  
επίλυση προβλημάτων 198  
κεκλιμένο 201  
κυρτωμένο 202  
λειτουργίες έψησης 23 με πτυχές 202  
μέγεθος, επιλογή 107  
μενού Show Me How 15  
προεπιλεγμένο μέγεθος, ρύθμιση 19  
προσαρμοσμένα μεγέθη 79  
προσαρμοσμένο μέγεθος 19  
προσαρμοσμένο μέγεθος, επιλογή 107  
προσαρμοσμένου μεγέθους, ρυθμίσεις Macintosh 61
- πρώτη και τελευταία σελίδα, χρήση διαφορετικού χαρτιού 107
- πρώτη σελίδα 62
- ρυθμίσεις A4 20
- ρυθμίσεις δίσκου 18
- σελίδα χρήσης 17
- σελίδες ανά φύλλο 62
- συρραφή 101
- τοποθέτηση μέσου εκτύπωσης στο Δίσκο 1 85
- τοποθέτηση μέσου εκτύπωσης στο δίσκο 1.500 φύλλων 88
- τοποθέτηση μέσου εκτύπωσης στο δίσκο 500 φύλλων 86
- τύπος, επιλογή 107
- υποστηριζόμενα μεγέθη 77
- υποστηριζόμενοι τύποι 80  
HP, παραγγελία 217
- χαρτί με πτυχές, επίλυση προβλημάτων 202
- χαρτί με τρεις τρύπες  
λειτουργίες έψησης 23
- χαρτί μικρού μεγέθους, εκτύπωση σε 94
- χαρτί προσαρμοσμένου μεγέθους  
ρυθμίσεις δίσκου 19
- χαρτί HP, παραγγελία 217
- χαρτί letter, παράκαμψη ρυθμίσεων A4 20
- χαρτόνι  
λειτουργίες έψησης 23
- Ω**  
ώρα αφύπνισης αλλαγή 28, 99
- ώρα, ρύθμιση 26
- A**  
Αρχεία PostScript Printer Description (PPD) περιλαμβάνονται 58
- D**  
device discovery (εντοπισμός συσκευής) 69
- DIMM  
διαθέσιμοι τύποι 132
- εγκατάσταση 132
- επαλήθευση εγκατάστασης 136

κωδικοί είδους 216  
πρόσβαση 8  
DIMM μνήμης  
ασφάλεια 125  
DLC/LLC 34  
dpi, ρυθμίσεις 24, 59

**E**  
Explorer, υποστηριζόμενες  
εκδόσεις  
ενσωματωμένος διακομιστής  
Web 119

**F**  
FastRes 6, 24  
File Upload (Φόρτωση αρχείου),  
Macintosh 59  
Firmware Update (Ενημέρωση  
υλικολογισμικού), Macintosh 59

**G**  
General Protection FaultException  
OE (Γενικό σφάλμα προστασίας  
FaultException OE) 208

**H**  
HP Easy Printer Care  
άνοιγμα 116  
επιλογές 116  
λήψη 52  
περιγραφή 52  
υποστηριζόμενα λειτουργικά  
συστήματα 52  
υποστηριζόμενα προγράμματα  
περιήγησης 52  
HP Printer Utility 58  
HP Printer Utility, Macintosh 58  
HP SupportPack 227  
HP Universal Print Driver 46  
HP Web Jetadmin  
ενημερώσεις  
υλικολογισμικού 146

**I**  
Internet Explorer, υποστηριζόμενες  
εκδόσεις  
ενσωματωμένος διακομιστής  
Web 119  
IP addressing (Διευθυνσιοδότηση  
IP) 70  
IPsec 123

**J**  
Jetadmin  
ενημερώσεις  
υλικολογισμικού 146  
Jetadmin, HP Web 52, 122

**L**  
Lock Resources (Κλείδωμα  
πόρων), Macintosh 59

**M**  
Μενού Information  
(Πληροφορίες) 17  
Macintosh  
αλλαγή μεγέθους  
εγγράφων 61  
αφαίρεση λογισμικού 56  
επιλογές συρραφής 64  
κάρτα USB, επίλυση  
προβλημάτων 211  
λογισμικό 58  
προβλήματα, επίλυση  
προβλημάτων 209  
προγράμματα οδήγησης,  
επίλυση προβλημάτων 209  
ρυθμίσεις προγράμματος  
οδήγησης 57, 61  
ρυθμίσεις AppleTalk 34  
υποστηριζόμενα λειτουργικά  
συστήματα 56  
υποστήριξη 225  
AppleTalk 73  
HP Printer Utility 58

**N**  
Netscape Navigator,  
υποστηριζόμενες εκδόσεις  
ενσωματωμένος διακομιστής  
Web 119  
networks (δίκτυα)  
device discovery (εντοπισμός  
συσσκευής) 69  
IP address (διεύθυνση IP) 70  
protocols supported  
(υποστηριζόμενα  
πρωτόκολλα) 69

**P**  
PCL, ρύθμιση ως γλώσσα  
συσσκευής 28

PostScript  
ρύθμιση ως γλώσσα  
συσσκευής 28  
PPD  
επίλυση προβλημάτων 209  
περιλαμβάνονται 58  
problem-solving  
event log (αρχείο καταγραφής  
συμβάντων) 40  
ProRes 6  
protocols (πρωτόκολλα), network  
(δίκτυο) 69  
PS, ρύθμιση ως γλώσσα  
συσσκευής 28

**R**  
Resolution Enhancement  
technology (REt) 24  
REt (τεχνολογία βελτίωσης  
ανάλυσης) 59  
REt (Resolution Enhancement  
technology) 24

**S**  
SIMM, ασυμβατότητα 132  
SupportPack, HP 227

**U**  
UNIX  
ρυθμίσεις επιστροφής  
φορέα 22

**W**  
Web Jetadmin  
ενημερώσεις  
υλικολογισμικού 146  
Windows  
πρόγραμμα οδήγησης  
εκτύπωσης γενικής  
χρήσης 46  
ρυθμίσεις προγράμματος  
οδήγησης 49  
υποστηριζόμενα λειτουργικά  
συστήματα 44  
υποστηριζόμενα προγράμματα  
οδήγησης 45



© 2017 HP Development Company, L.P.

[www.hp.com](http://www.hp.com)

