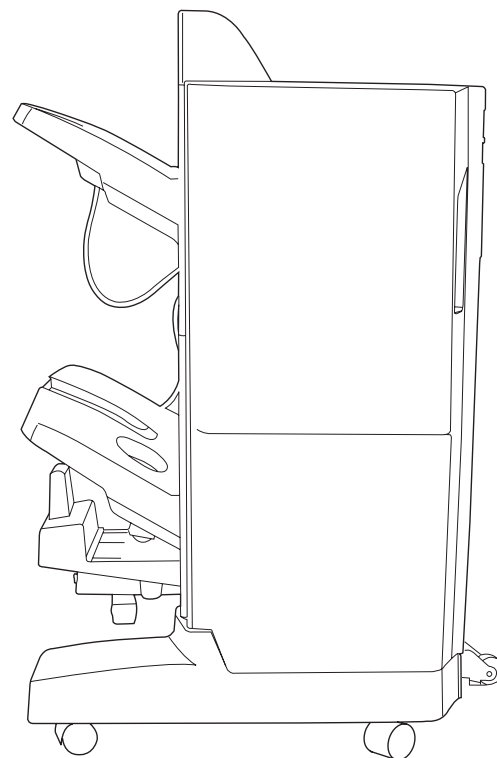


Q6999A HP Booklet Maker/Finisher Accessory

Module de création de livret/finition HP

Q6999A HP 小册子制作器/装订器附件



Installation Guide	04	Vodič kroz instalaciju	62
Guide d'installation	04	Instalační příručka	62
Installationsanleitung	04	Telepítési útmutató	62
Guida all'installazione	04	Instrukcja instalacji	62
Guía de instalación	04	Ghid de instalare	62
Guia d'Instal·lació	04	Inštaláčn príručka	62
Installatiehandleiding	04	Priročnik za namestitve	62
Guia de instalaço	04	62	دليل التثبيت
Installationsvejledning	33	安装指南	91
Asennusopas	33	Panduan Instalasi	91
Οδηγός εγκατάστασης	33	インストールガイド	91
Installasjonsveiledning	33	설치 설명서	91
Руководство по установке	33	คู่มือการติดตั้ง	91
Installationshandbok	33	安装指南	91
Kurulum Kılavuzu	33	Lea esto primero	

## Copyright and License

© 2008 Copyright Hewlett-Packard Development Company, L.P.

Reproduction, adaptation or translation without prior written permission is prohibited, except as allowed under the copyright laws.

The information contained herein is subject to change without notice.

The only warranties for HP products and services are set forth in the express warranty statements accompanying such products and services. Nothing herein should be construed as constituting an additional warranty. HP shall not be liable for technical or editorial errors or omissions contained herein.

Part number: CC516-90901

Edition 1, 4/2008

## FCC Regulations

This equipment has been tested and found to comply with the limits for a Class B digital device, pursuant to Part 15 of the FCC rules. These limits are designed to provide reasonable protection against harmful interference in a residential installation. This equipment generates, uses, and can radiate radio-frequency energy. If this equipment is not installed and used in accordance with the instructions, it may cause harmful interference to radio communications. However, there is no guarantee that interference will not occur in a particular installation. If this equipment does cause harmful interference to radio or television reception, which can be determined by turning the equipment off and on, correct the interference by one or more of the following measures:

- Reorient or relocate the receiving antenna.
- Increase separation between equipment and receiver.
- Connect equipment to an outlet on a circuit different from that to which the receiver is located.
- Consult your dealer or an experienced radio/TV technician.

Any changes or modifications to the product that are not expressly approved by HP could void the user's authority to operate this equipment. Use of a shielded interface cable is required to comply with the Class B limits of Part 15 of FCC rules. For more regulatory information, see the electronic user guide. Hewlett-Packard shall not be liable for any direct, indirect, incidental, consequential, or other damage alleged in connection with the furnishing or use of this information.

## Trademark Credits

Windows® is a U.S. registered trademark of Microsoft Corporation.

## Copyright et licence

© 2008 Copyright Hewlett-Packard Development Company, L.P.

Toute reproduction, adaptation ou traduction sans autorisation expresse par écrit est interdite, sauf dans les cas permis par les lois régissant les droits d'auteur.

Les informations contenues dans ce document peuvent être modifiées sans préavis.

Les seules garanties pour les produits et services HP sont décrites dans les déclarations de garantie expresse accompagnant ces mêmes produits et services. Les informations contenues dans ce document ne constituent en aucun cas une garantie supplémentaire. HP n'est pas responsable des erreurs d'ordre technique ou éditorial ou des omissions contenues dans ce document.

Référence : CC516-90901

Edition 1, 4/2008

## Réglementations de la FCC

Les tests effectués sur cet équipement ont déterminé qu'il est conforme aux prescriptions des unités numériques de classe B, telles que spécifiées à l'article 15 des normes de la FCC (Commission fédérale des communications). Ces limites sont destinées à assurer une protection suffisante contre les interférences produites dans une installation résidentielle. Cet équipement génère, utilise et peut émettre de l'énergie sous forme de fréquences radio. Si ce matériel n'est pas installé et utilisé conformément aux instructions, il peut causer des interférences nuisibles aux communications radio. Aucune garantie n'est néanmoins fournie quant à l'apparition d'interférences dans une installation particulière. Si cet appareil provoque des interférences nuisibles (qui peuvent être déterminées en éteignant et rallumant l'appareil) à des communications radio ou télévision, corrigez ce problème en appliquant une ou plusieurs des mesures suivantes :

- Réorientez ou déplacez l'antenne de réception.
- Augmentez la distance séparant l'équipement du récepteur.
- Connectez l'équipement à une prise située sur un circuit différent de celui sur lequel se trouve le récepteur.
- Consultez votre revendeur ou un technicien radio/télévision expérimenté.

Toute modification apportée au produit sans le consentement de HP peut se traduire par la révocation du droit d'exploitation de l'équipement dont jouit l'utilisateur. Un câble d'interface blindé est requis afin de satisfaire aux stipulations de l'article 15 des réglementations de la FCC sur les appareils de classe B. Pour de plus amples informations sur les réglementations, reportez-vous au Guide de l'utilisateur au format électronique. Hewlett-Packard ne sera en aucun cas tenu responsable des dommages directs, indirects, accessoires, consécutifs ou autres pouvant résulter de la mise à disposition de ces informations ou de leur utilisation.

## Marques commerciales et déposées

Windows® est une marque déposée aux Etats-Unis de Microsoft Corporation.

# 版权与许可

© 2008 Copyright Hewlett-Packard Development Company, L.P.

未经事先书面许可，严禁进行任何形式的复制、改编或翻译，除非版权法另有规定。

此处包含的信息如有更改，恕不另行通知。

HP 产品和服务的所有保修事项已在产品和服务所附带的保修声明中列出。此处内容不代表任何额外保修。HP 公司对此处任何技术性 or 编辑性的错误或遗漏概不负责。

部件号：CC516-90901

Edition 1, 4/2008

## FCC 规则

本设备经测试，确认符合 FCC 规则第 15 部分有关 B 级数字设备的限制规定。在住宅区安装时，这些限制为防止有害干扰提供了合理保护。本设备可以产生、利用并发射无线射频能量。如果不按说明中的要求安装和使用本设备，有可能对无线电通信产生有害干扰。但也不能保证在特定的安装中不会产生干扰。如果本设备确实对无线电或电视接收造成干扰（可以通过开关设备来确定），可通过以下一种或多种措施排除干扰：

- 重新调整接收天线的方向或位置。
- 增加设备和接收器之间的距离。
- 将设备连接到与接收设备所用电路不同的电源插座上。
- 咨询代理商或经验丰富的无线电/电视技术人员。

未经 HP 书面批准而对产品进行任何更改或修改都将导致用户不能操作此设备。使用屏蔽的接口电缆时必须遵循 FCC 规则第 15 部分中的 B 类限制。有关更多管制信息，请参阅电子版《用户指南》。对于因提供或使用本信息而导致的任何直接、间接、偶然、必然或其它损失，Hewlett-Packard 概不负责。

## 商标说明

Windows® 是 Microsoft Corporation 在美国的注册商标。

Location information

Informazioni sulla posizione

Informatie omtrent het plaatsen van het apparaat

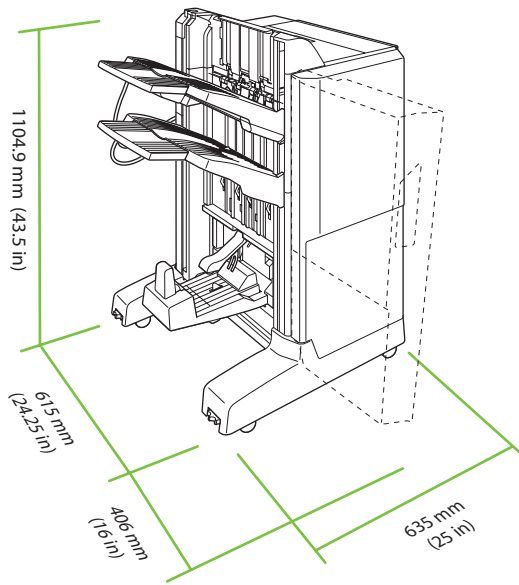
Informations relatives à l'emplacement

Información de ubicación

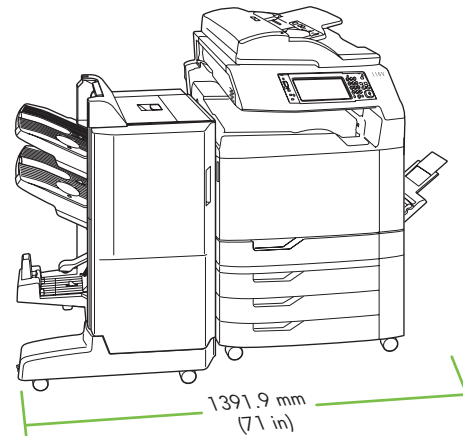
Informações de localização

Informationen zum Aufstellungsort

Informació d'ubicació



15° - 27°C  
(56° - 80°F)





Unpack and install the  
accessory output bridge

Disimballare e installare il  
bridge di output accessorio

De uitvoeraccessoirebrug  
uitpakken en installeren

Déballage et installation du  
pont d'accessoire de sortie

Desembalaje e instalación del  
puente de salida accesorio

Retirar da embalagem e instalar  
a ponte de acessórios de saída

Auspacken und Anbringen der  
Ausgabezubehörbrücke

Desembalatge i instal·lació del  
pont d'accessoris de sortida

1

Remove the output accessory bridge box.

Retirez la boîte du pont d'accessoire de sortie.

Entnehmen Sie die Ausgabezubehörbrücke aus dem Karton.

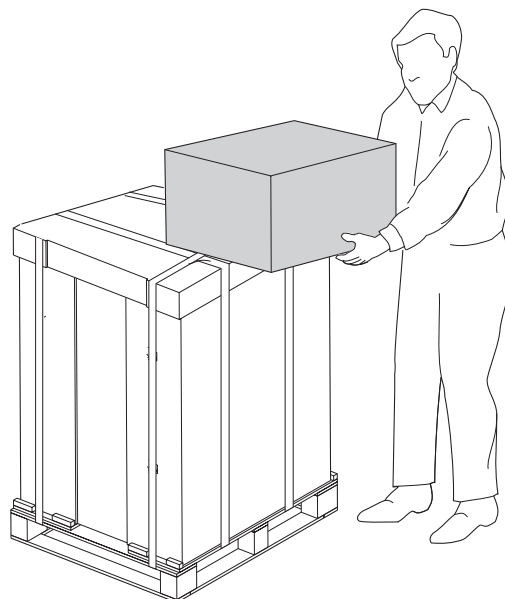
Rimuovere la confezione del bridge di output accessorio.

Retire la caja del puente del accesorio de salida.

Retireu la caixa del pont d'accessoris de sortida.

Haal de uitvoeraccessoirebrug uit de verpakking.

Remova a caixa da ponte de acessórios de saída.



## 2

Unpack the output accessory bridge. **Caution:** Handle the output accessory bridge with care. The connector arm – shown circled in the drawing below – can easily be broken.

Déballiez le pont d'accessoire de sortie. **Attention :** manipulez le pont d'accessoire de sortie avec précaution. Le bras du connecteur (entouré d'un cercle sur l'illustration ci-dessous) peut facilement être endommagé.

Entfernen Sie das Verpackungsmaterial von der Ausgabezubehörbrücke. **Vorsicht:** Gehen Sie vorsichtig mit der Ausgabezubehörbrücke um. Das Verbindungsstück (in der Abbildung durch einen Kreis markiert) bricht leicht.

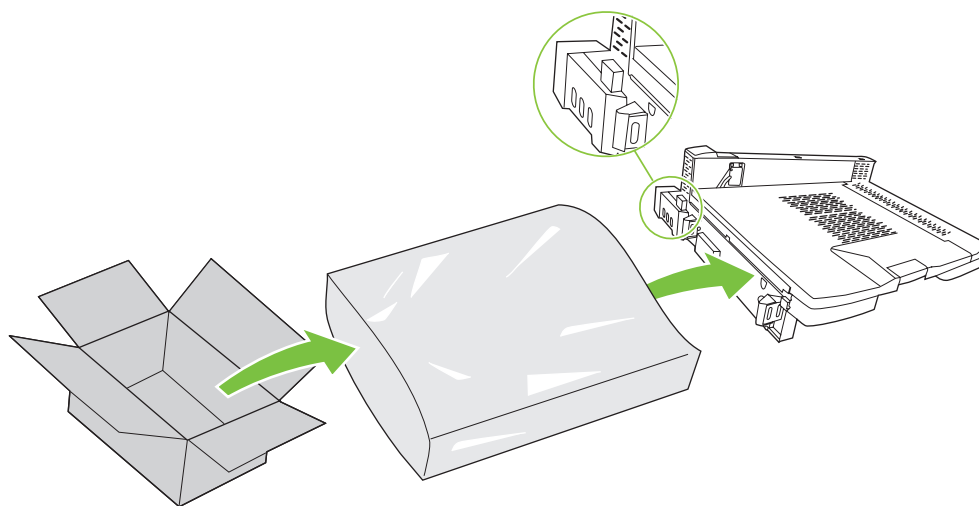
Disimballare il bridge di output accessorio. **Attenzione:** maneggiare il bridge di output accessorio con cautela. Il braccio del connettore, indicato con un cerchio nel disegno sottostante, si può rompere facilmente.

Desembale el puente del accesorio de salida. **Precaución:** Maneje con cuidado el puente del accesorio de salida. El soporte del conector (indicado con un círculo en la ilustración de abajo) se puede romper con facilidad.

Desembaleu el pont d'accessoris de sortida. **Atenció:** Manipuleu el pont d'accessoris de sortida amb compte. El braç connector (que apareix encerclat en el dibuix de davall) pot trencar-se molt fàcilment.

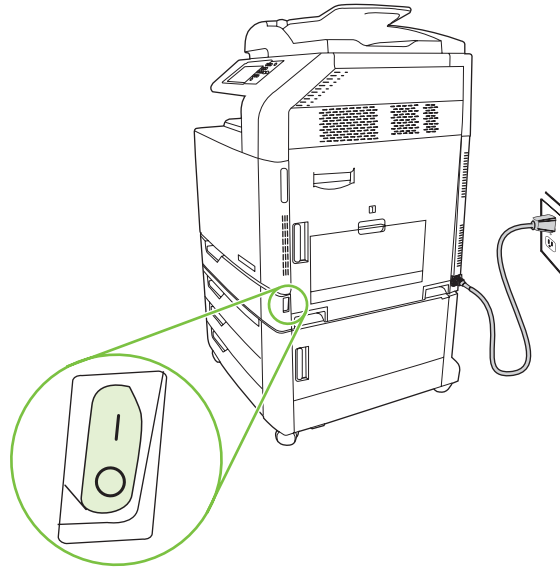
Pak de uitvoeraccessoirebrug uit. **Voorzichtig:** ga voorzichtig om met de uitvoeraccessoirebrug. De verbindingsarm (omcirkeld in onderstaande illustratie) kan gemakkelijk breken.

Retire da embalagem a ponte de acessórios de saída. **Atenção:** Manuseie com cuidado a ponte de acessórios de saída. O braço do conector – que aparece circulado no desenho abaixo – pode ser quebrado com facilidade.



# 3

Turn off the product.  
Mettez le produit hors tension.  
Schalten Sie das Gerät aus.  
Spegnere il prodotto.  
Apague el producto.  
Apagueu el producte.  
Schakel het product uit.  
Desligue o produto.



**Note:** Before installing the accessory, the product should be in its final location with its wheels locked.

**Remarque :** Avant d'installer l'accessoire, installez le produit à son emplacement définitif et bloquez les roues.

**Hinweis:** Bevor Sie das Zubehör anbringen, sollte sich das Gerät bereits an seinem endgültigen Aufstellungsort befinden, und die Räder sollten arretiert sein.

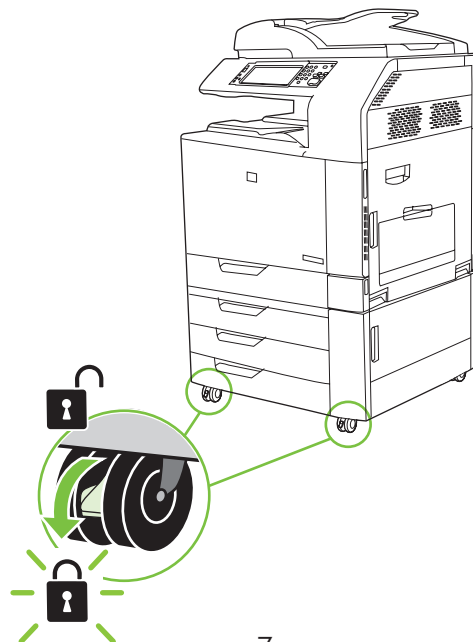
**Nota:** prima di installare l'accessorio, il prodotto dovrebbe essere posto nella posizione finale con le ruote bloccate.

**Nota:** Antes de instalar el accesorio, el producto debe estar situado en su ubicación definitiva con las ruedas bloqueadas.

**Nota:** Abans d'instal·lar l'accessori, el producte hauria d'estar en la seva ubicació definitiva i tenir les rodes bloquejades.

**Opmerking:** voordat u de uitvoereenheid gaat installeren, dient het product op de juiste plaats te staan, met de wielen vergrendeld.

**Nota:** Antes de instalar o acessório, o produto deve estar no seu local de destino final com as rodas travadas.



# 4

Remove the duplex switchback cover.

Retirez le couvercle de l'unité de retournement recto verso.

Entfernen Sie die Duplexer-Umkehrabdeckung.

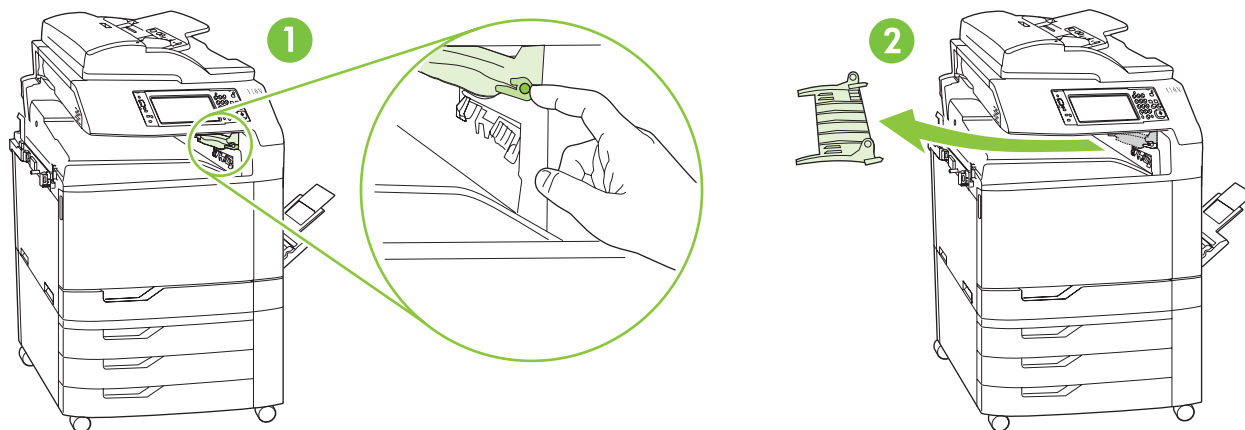
Rimuovere il coperchio di switchback dell'unità fronte/retro.

Retire la cubierta de curva cerrada dúplex.

Retireu la coberta de la safata zig-zag dúplex.

Verwijder de klep van de duplexschakeleenheid.

Remova a tampa em zigzag de dúplex.



# 5

Remove the two screws on the left side of the product output bin, and remove the bin from the product.

Retirez les deux vis sur le côté gauche du bac de sortie du produit et séparez le bac du produit.

Entfernen Sie die beiden Schrauben auf der linken Seite des Ausgabefachs des Geräts, und entnehmen Sie das Fach aus dem Gerät.

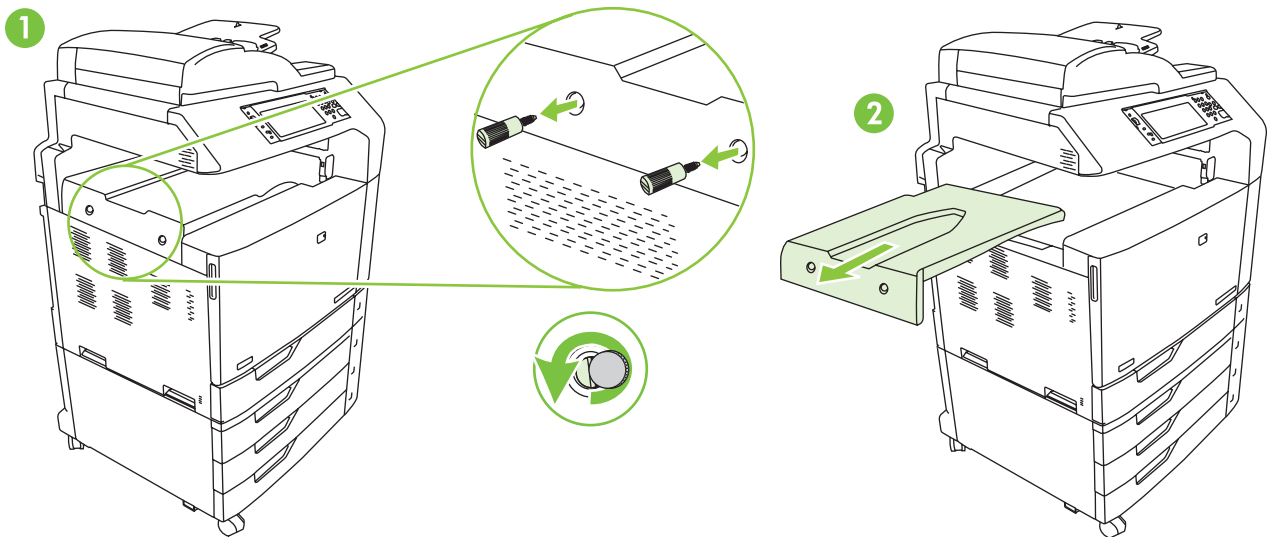
Rimuovere le due viti sul lato sinistro dello scomparto di uscita del prodotto, quindi rimuovere lo scomparto stesso.

Quite los dos tornillos situados en la parte izquierda de la bandeja de salida del producto y extraiga la bandeja.

Retireu els dos cargols del costat esquerre de la safata de sortida del producte i lleueu aquesta última.

Verwijder de twee schroeven aan de linkerkant van de uitvoerbak van het product en verwijder vervolgens de uitvoerbak.

Remova os dois parafusos à esquerda do compartimento de saída do produto e remova o compartimento do produto.



# 6

Slide the output accessory bridge onto the product. **Caution:** Handle the output accessory bridge with care. The connector arm – shown circled in the drawing below – can easily be broken.

Glissez le pont d'accessoire de sortie dans le produit. **Attention :** manipulez le pont d'accessoire de sortie avec précaution. Le bras du connecteur (entouré d'un cercle sur l'illustration ci-dessous) peut facilement être endommagé.

Schieben Sie die Ausgabezubehörbrücke in das Gerät. **Vorsicht:** Gehen Sie vorsichtig mit der Ausgabezubehörbrücke um. Das Verbindungsstück (in der Abbildung durch einen Kreis markiert) bricht leicht.

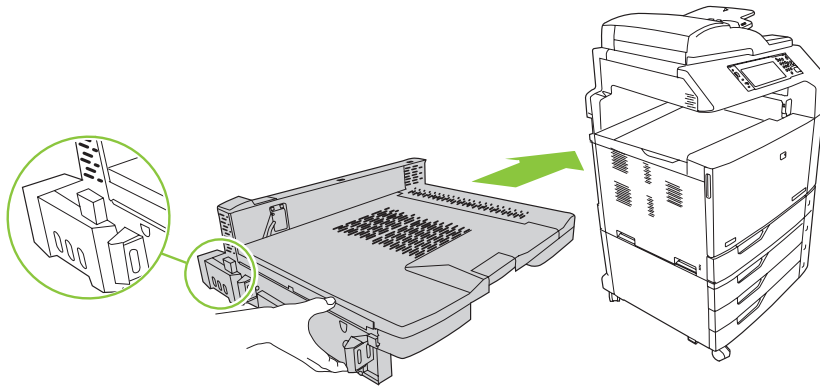
Far scorrere il bridge di output accessorio sul prodotto. **Attenzione:** maneggiare il bridge di output accessorio con cautela. Il braccio del connettore, indicato con un cerchio nel disegno sottostante, si può rompere facilmente.

Introduzca el puente del accesorio de salida en el producto. **Precaución:** Maneje con cuidado el puente del accesorio de salida. El soporte del conector (indicado con un círculo en la ilustración de abajo) se puede romper con facilidad.

Col·loqueu el pont d'accessoris de sortida al producte. **Atenció:** Manipuleu el pont d'accessoris de sortida amb compte. El braç connector (que apareix encerclat en el dibuix de davall) pot trencar-se molt fàcilment.

Schuif de uitvoeraccessoirebrug op het product. **Voorzichtig:** ga voorzichtig om met de uitvoeraccessoirebrug. De verbindingsarm (omcirkeld in onderstaande illustratie) kan gemakkelijk breken.

Deslize a ponte de acessórios de saída no produto. **Atenção:** Manuseie com cuidado a ponte de acessórios de saída. O braço do conector – que aparece circulado no desenho abaixo – pode ser quebrado com facilidade.



7

Reinsert the screws that were removed in Step 5 and tighten them.

Remettez en place les vis que vous avez retirées à l'étape 5 et vissez-les.

Setzen Sie die Schrauben, die Sie in Schritt 5 entfernt haben, wieder ein, und ziehen Sie sie fest.

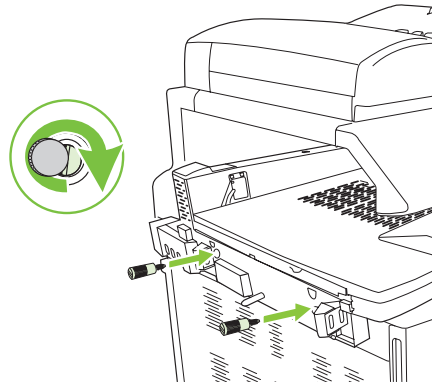
Reinserire le viti rimosse al punto 5 e stringerle.

Vuelva a insertar los tornillos que quitó en el paso 5 y apriételes.

Torneu a introduir els cargols que retiràreu al pas 5 i estrenyeu-los.

Plaats de schroeven die u in Stap 5 hebt verwijderd terug en draai ze vast.

Insira novamente os parafusos que foram removidos na Etapa 5 e aperte-os.



Unpack and install the accessory

Disimballare e installare l'accessorio

De uitvoereenheid uitpakken en installeren

Déballage et installation de l'accessoire

Desembalaje e instalación del accesorio

Retirar da embalagem e instalar o acessório

Auspacken und Anbringen des Zubehörs

Desembalatge i instal·lació de l'accessori

8

Open the accessory box.

Ouvrez la boîte de l'accessoire.

Öffnen Sie den Karton mit dem Zubehör.

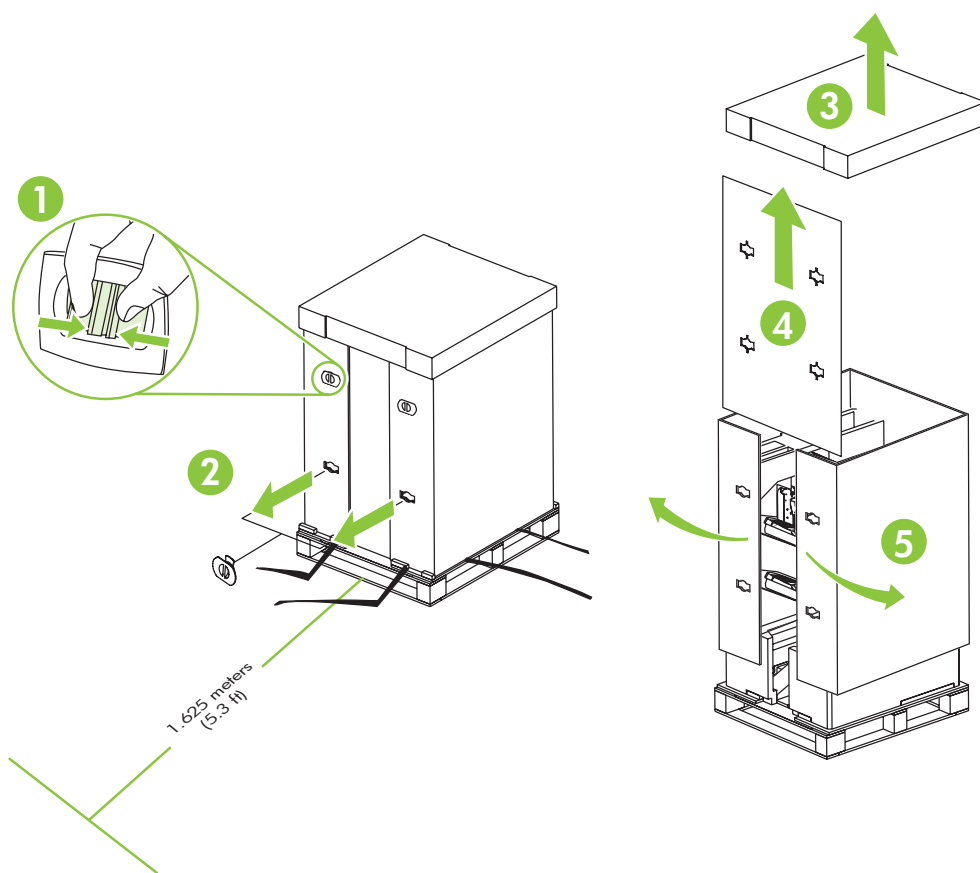
Aprire la confezione dell'accessorio.

Abra la caja del accesorio.

Obriu la caixa de l'accessori.

Open de doos.

Abra a caixa do acessório.



**Note:** There must be at least 1.625 meters (5.3 ft) of free space in front of the pallet to unpack the product.

**Remarque :** Un espace minimum de 1,625 mètres devant la palette est nécessaire pour déballer le produit.

**Hinweis:** Zum Auspacken des Geräts muss vor der Palette ein Abstand von mindestens 1,625 Metern vorhanden sein.

**Nota:** dovrebbero esservi almeno 1,625 metri (5,3 piedi) di spazio libero davanti al pallet per poter disimballare il prodotto.

**Nota:** Debe haber al menos 1,625 metros (5,3 pies) de espacio libre delante de la paleta para poder desembalar el producto.

**Nota:** Hi ha d'haver com a mínim 1,625 metres d'espai lliure davant del palet per desembalar el producte.

**Opmerking:** vóór de pallet dient er een vrije ruimte van ten minste 1,625 meter te zijn om het product uit te pakken.

**Nota:** Deve haver pelo menos 1,625 metro (5,3 pés) de espaço livre na parte da frente da paleta para se retirar o produto da embalagem.



9

Remove the packing foam and the plastic bag.

Retirez l'emballage en mousse et le plastique.

Entfernen Sie das Verpackungsmaterial aus Styropor und die Plastikverpackung.

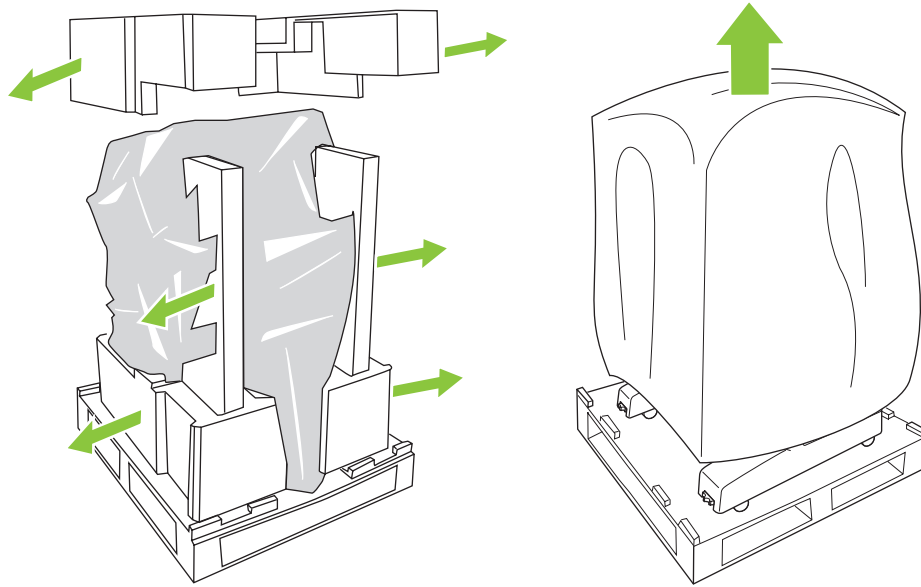
Rimuovere il polistirolo di imballaggio e la busta in plastica.

Retire la espuma de embalaje y la bolsa de plástico.

Retireu l'escuma de protecció i la bossa de plàstic.

Verwijder het schuimrubber en de plastic tas.

Remova a espuma da embalagem e a embalagem de plástico.



# 10

Pull out the ramps on the pallet, remove the tape, and set aside the pins.

Tirez les rampes sur la palette, retirez le ruban adhésif et mettez les épingles de côté.

Ziehen Sie die Rampen an der Palette heraus, entfernen Sie das Klebeband, und legen Sie die Stifte zur Seite.

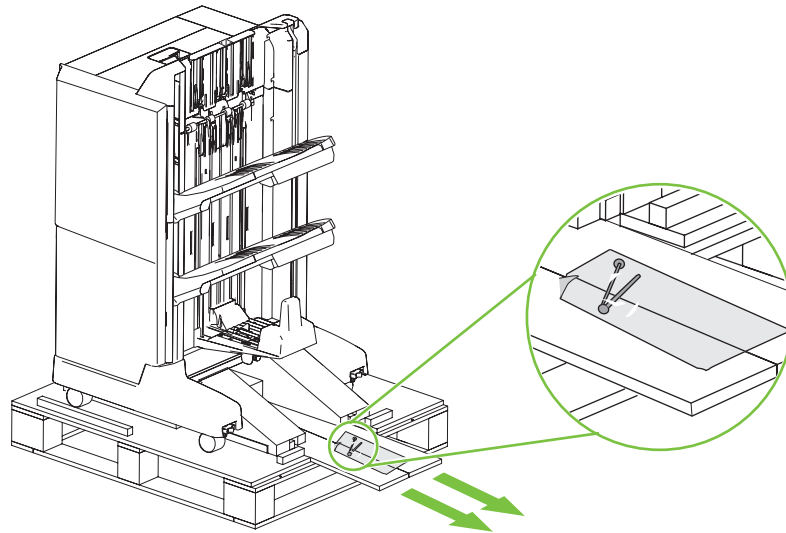
Estrarre i piani inclinati sul pallet, rimuovere il nastro e tenere i piedini a portata di mano.

Saque las rampas de la paleta, retire la cinta y deje a un lado los pernos.

Traieu les rampes del palet, retireu la cinta i poseu a una banda els pius.

Trek de steunrails naar voren, verwijder de tape en verwijder de pinnen, maar gooi ze niet weg.

Puxe as rampas da paleta, remova a fita e afaste os pinos.



# 11

Insert each pin into a ramp and then push the pin into the hole in the pallet to keep the ramp in place.

Insérez chaque épingle dans une rampe, puis poussez-les dans le trou de la palette pour fixer les rampes.

Setzen Sie je einen Stift in eine Rampe ein, und führen Sie den Stift dann in das Loch in der Palette ein, um die Rampe zu fixieren.

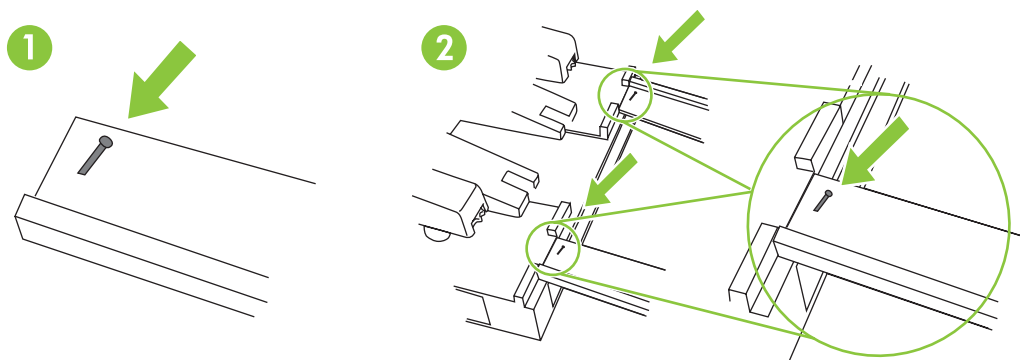
Inserire ciascun piedino in un piano inclinato, quindi spingere il piedino nel foro sul pallet in modo da fissare il piano in posizione.

Introduzca cada perno en una rampa y empuje el perno al interior del agujero de la paleta para mantener la rampa en su lugar.

Inseriu cada piu a una rampa i empenyeu el piu al forat del palet per mantenir la rampa al lloc.

Plaats elke pin in een steunrail en druk de pin vervolgens in het gaatje in de pallet om de steunrail op zijn plaats te houden.

Insira cada pino na rampa e em seguida empurre o pino para o furo na paleta para que a rampa fique no lugar.



# 12

Use two people at the sides of the accessory to gently roll it off of the pallet. **Note:** Do not push the accessory from the back when moving it off the pallet.

Faites en sorte que deux personnes, une de chaque côté de l'accessoire, se chargent de le faire glisser doucement hors de la palette. **Remarque :** Ne poussez pas l'accessoire par l'arrière lors de la descente de la palette.

Rollen Sie das Gerät mit einer weiteren Person langsam von der Palette. **Hinweis:** Schieben Sie das Gerät nicht von hinten an, während Sie es von der Palette rollen.

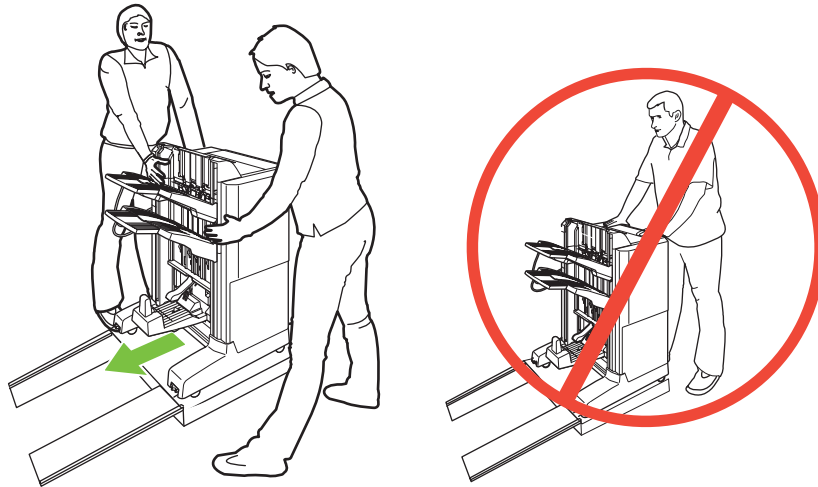
Per estrarre l'accessorio dal pallet, sono necessarie due persone. **Nota:** non spingere l'accessorio dalla parte posteriore quando lo si estrae dal pallet.

Con la ayuda de otra persona, una a cada lado del accesorio, retírelo con cuidado de la paleta. **Nota:** No empuje el accesorio desde atrás para sacarlo de la paleta.

Traieu l'accessori del palet amb l'ajut d'una altra persona, cadascuna a un lateral. **Nota:** No empenyeu l'accessori des de la seva part posterior quan el tragueu del palet.

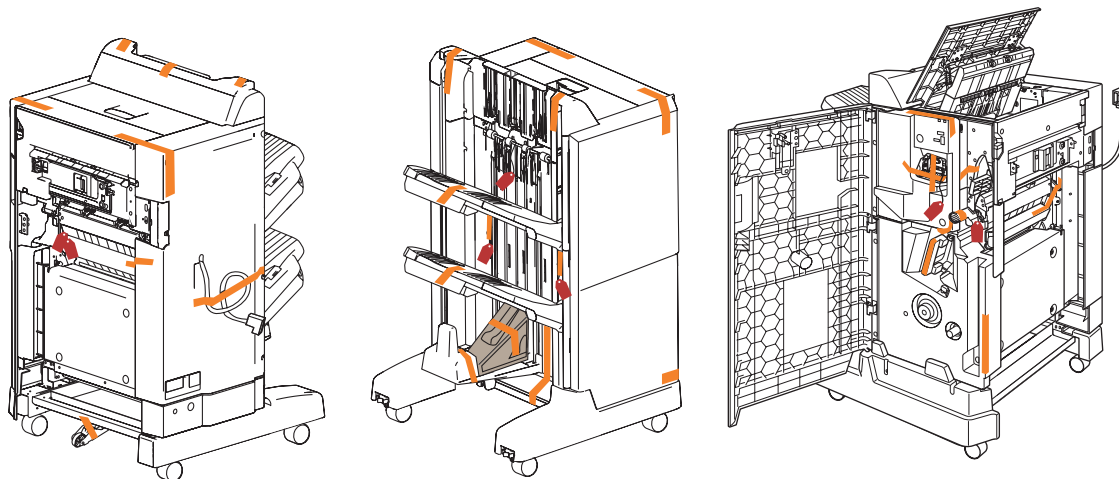
Rol de uitvoereenheid met zijn tweeën van de pallet af. Beide personen dienen aan de zijkant te staan. **Opmerking:** duw de uitvoereenheid niet aan de achterkant van de pallet af.

Use duas pessoas nas laterais do acessório para retirá-lo com cuidado da paleta. **Nota:** Não empurre o acessório por trás ao movê-lo para fora da paleta.



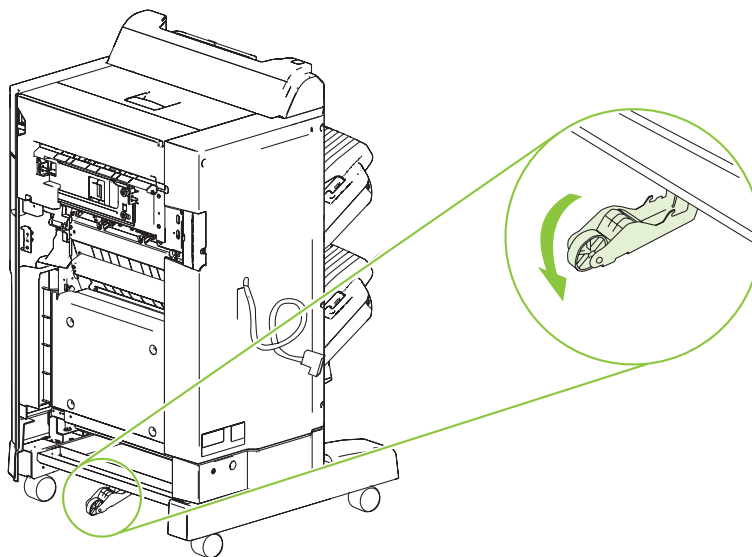
# 13

Remove all of the shipping tape, red tags, and packing material.  
Retirez tout le ruban utilisé pour l'expédition, les étiquettes rouges et le matériel d'emballage.  
Entfernen Sie das Transportklebeband, die roten Aufkleber und das Verpackungsmaterial vollständig.  
Rimuovere tutto il nastro di spedizione, i contrassegni rossi e il materiale di imballaggio.  
Retire toda la cinta de embalaje, las etiquetas rojas y el material de embalaje.  
Retirez toutes les cintes de transport, étiquettes rouges et le matériel d'emballage.  
Verwijder alle de transporttape, alle rode labels en al het verpakkingsmateriaal.  
Remova toda a fita da embalagem, as etiquetas de identificação e o material de embalagem.



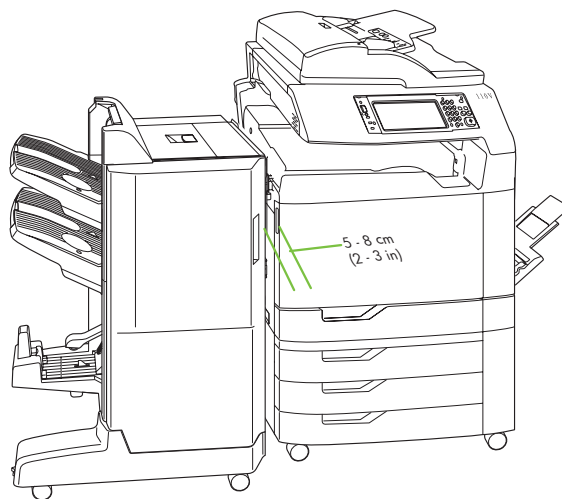
# 14

Lower the center wheel.  
Abaissez la roue centrale.  
Senken Sie das mittlere Rad ab.  
Abbassare la ruota centrale.  
Baje la rueda central.  
Baixeu la roda central.  
Laat het middenwiel zakken.  
Abaixeu a roda central.



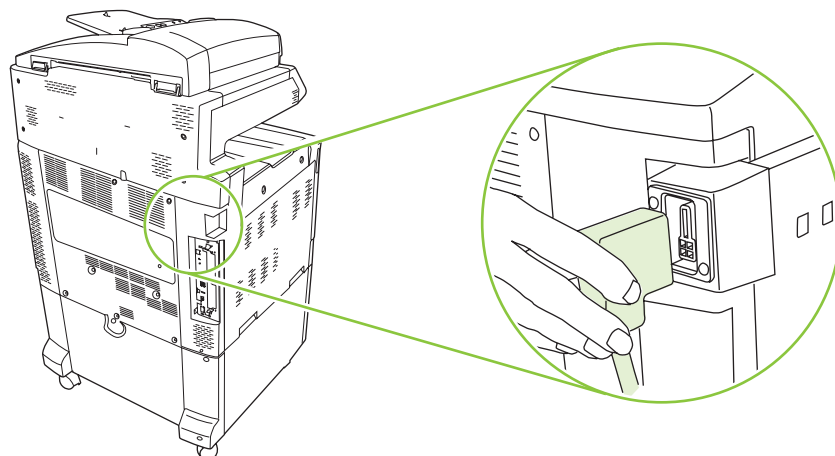
# 15

Position the accessory 5-8 cm (2-3 inches) from the product.  
Placez l'accessoire à une distance de 5 à 8 cm du produit.  
Stellen Sie das Zubehör in 5 bis 8 Zentimetern Entfernung zum Gerät auf.  
Posizionare l'accessorio a 5-8 cm (2-3 pollici) dal prodotto.  
Coloque el accesorio a una distancia de entre 5 y 8 cm (2-3 pulgadas) del producto.  
Coloqueu l'accessori a 5-8 cm del producte.  
Plaats de uitvoereenheid op 5 - 8 cm afstand van het product.  
Posicione o acessório a 5-8 cm (2-3 polegadas) do produto.



# 16

Connect the accessory cable to the product.  
Branchez le câble de l'accessoire sur le produit.  
Schließen Sie das Zubehörkabel am Gerät an.  
Collegare il cavo dell'accessorio al prodotto.  
Conecte el cable del accesorio al producto.  
Connecteu el cable de l'accessori al producte.  
Sluit de kabel van de uitvoereenheid aan op het product.  
Conecte o cabo do acessório ao produto.



17

Align the pin on the output accessory bridge with the hole on the accessory and carefully roll the accessory toward the product until you hear the latches lock into place.

Alignez l'épingle sur le pont d'accessoire de sortie avec le trou de l'accessoire ; faites glisser avec précaution l'accessoire vers le produit jusqu'à ce que vous entendiez les loquets s'enclencher.

Bringen Sie den Stift an der Ausgabezubehörbrücke auf Höhe des Lochs am Zubehör an, und schieben Sie das Zubehör vorsichtig in Richtung Produkt, bis die Verriegelungen hörbar einrasten.

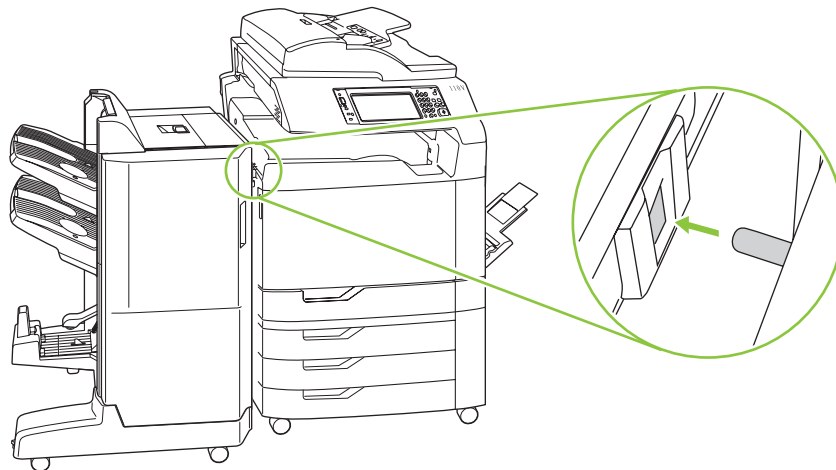
Allineare il piedino sul bridge di output accessorio con il foro sull'accessorio e ruotare con cautela l'accessorio verso il prodotto fino ad avvertire lo scatto dei fermi.

Alinee el perno del puente del accesorio de salida con el agujero del accesorio y deslice con cuidado el accesorio hacia el producto hasta que oiga que los pestillos quedan bloqueados en su sitio.

Alineeu el piu del pont d'accessoris de sortida amb el forat de l'accessori i moveu amb cura l'accessori cap al producte fins que sentiu que les osques encaixen.

Zet de pin op de uitvoeraccessoirebrug op één lijn met het gaatje in de uitvoereenheid. Rol vervolgens de uitvoereenheid voorzichtig naar het product totdat u de klemmen hoort vastklikken.

Alinhe o pino na ponte de acessórios de saída com o furo no acessório e cuidadosamente gire o acessório na direção do produto até que as travas estejam no lugar.



**Note:** If it is necessary to remove the accessory later, open the accessory door, loosen the thumbscrew, and then depress the lever that locks the accessory to the product.

**Remarque :** Si vous devez déplacer l'accessoire par la suite, ouvrez la porte de l'accessoire, dévissez la vis, puis abaissez le levier qui verrouille l'accessoire au produit.

**Hinweis:** Wenn das Zubehör später wieder entfernt werden soll, öffnen Sie die Zubehörklappe, lösen Sie die Flügelschraube, und drücken Sie dann den Hebel nach unten, der das Zubehör auf dem Gerät fixiert.

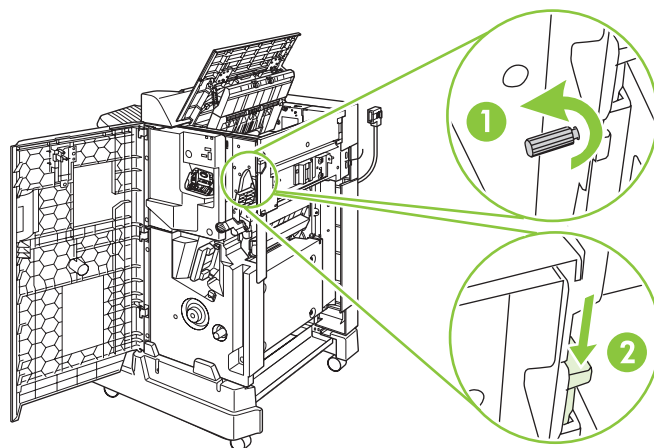
**Nota:** se è necessario rimuovere l'accessorio in un secondo momento, aprire il relativo sportello, allentare la vite e premere la leva che fissa l'accessorio al prodotto.

**Nota:** Si necesita extraer el accesorio en otro momento, abra la puerta del accesorio, afloje las sujeciones y, a continuación, presione la palanca que mantiene el accesorio sujeto al producto.

**Nota:** Si més tard s'ha de retirar l'accessori, obriu-ne la porta, aflixeu el cargol i allibereu la palanca que bloqueja l'accessori al producte.

**Opmerking:** mocht u de uitvoereenheid op een later tijdstip willen verwijderen, dan opent u de klep van de uitvoereenheid, maakt u de schroef los en drukt u vervolgens op de hendel die de uitvoereenheid aan het product vastmaakt.

**Nota:** Se for necessário remover o acessório mais tarde, abra a porta do acessório, solte o parafuso borboleta e, em seguida, abaixe a alavanca que prende o acessório ao produto.



# 18

Verify that the space between the accessory and the product is even from the top to the bottom.

Veillez à ce que l'espacement entre l'accessoire et le produit soit le même de haut en bas.

Vergewissern Sie sich, dass zwischen dem Zubehör und dem Gerät ein gleichmäßiger Abstand besteht.

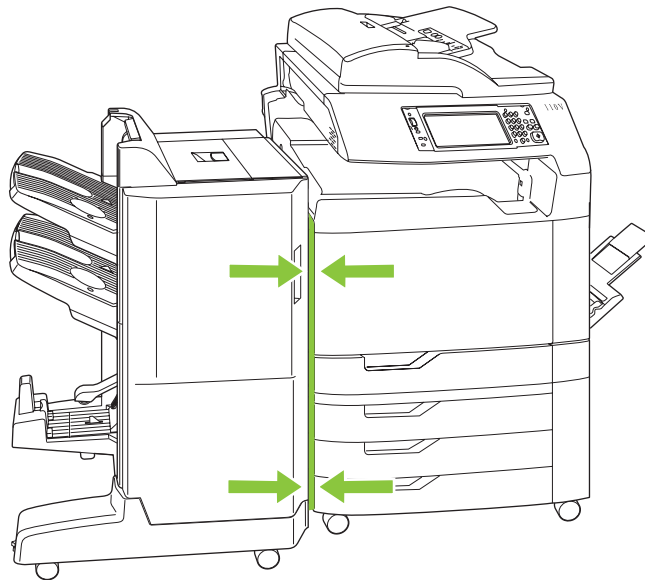
Verificare che lo spazio tra l'accessorio e il prodotto sia perfettamente uguale nella parte in alto e in quella in basso.

Compruebe que el espacio entre el accesorio y el producto está igualado de arriba abajo.

Comproveu que l'espai entre l'accessori i el producte és uniforme des de la part superior a la inferior.

Controleer of de ruimte tussen de uitvoereenheid en het product van boven naar beneden gelijk is.

Verifique se o espaço entre o acessório e o produto é igual de cima a baixo.





# 19

If the accessory is not correctly aligned, use the level adjustment dials to correct the alignment. Turn the front (right) level adjustment dial to move the top or bottom of the accessory closer to the product. Adjust the back (left) level adjustment dial to stabilize the accessory.

Si l'accessoire n'est pas aligné correctement, utilisez les molettes d'ajustement pour corriger l'alignement. Tournez la molette d'ajustement avant (droite) pour déplacer le haut ou le bas de l'accessoire vers le produit. Ajustez la molette arrière (gauche) pour stabiliser l'accessoire.

Wenn der Abstand zwischen Zubehör und Gerät nicht gleichmäßig ist, können Sie dies mit den Anpassungsrädchen über den Rädern beheben. Mit dem vorderen (rechten) Anpassungsrädchen können Sie die obere oder untere Kante des Zubehörs näher an das Gerät bewegen. Das hintere (linke) Anpassungsrädchen dient zur Stabilisierung des Zubehörs.

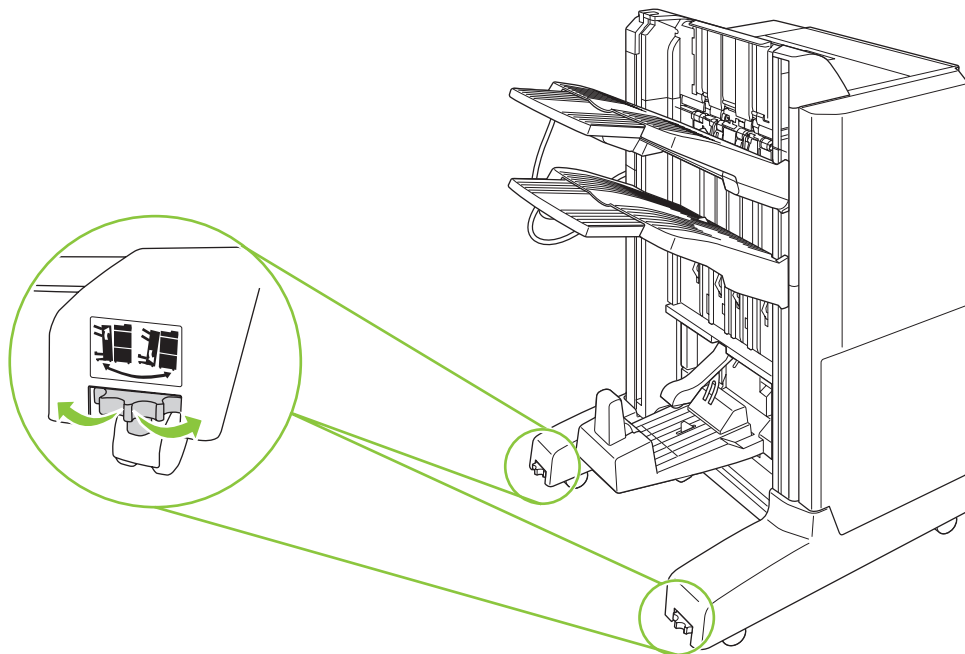
Se l'accessorio non è allineato correttamente, utilizzare le manopole di regolazione del livello per correggere l'allineamento. Girare la manopola di regolazione del livello anteriore (destra) per spostare la parte superiore o quella inferiore dell'accessorio verso il prodotto. Stabilizzare l'accessorio mediante la manopola di regolazione del livello posteriore (sinistra).

Si el accesorio no está alineado correctamente, corrija la alineación con las ruedas de ajuste de nivel. Gire la rueda de ajuste de nivel frontal (derecha) para mover la parte superior o inferior del accesorio más cerca del producto. Ajuste la rueda de ajuste de nivel trasero (izquierda) para estabilizar el accesorio.

Si l'accessori no està alineat correctament, useu els discs d'ajust de nivell per corregir l'alineació. Gireu el disc d'ajust de nivell frontal (dreta) per moure la part superior o inferior de l'accessori més a prop del producte. Ajusteu el disc d'ajust de nivell posterior (esquerra) per establitzar l'accessori.

Als de uitvoereenheid niet juist is uitgelijnd, kunt u de knoppen voor niveau-aanpassing gebruiken om de uitlijning te herstellen. Draai de rechterknop voor niveau-aanpassing om de boven- of de onderkant van de uitvoereenheid dichterbij het product te bewegen. Gebruik de linkerknop voor niveau-aanpassing om de uitvoereenheid te stabiliseren.

Se o acessório não estiver alinhado corretamente, use o disco de ajuste de nivelamento para corrigir o alinhamento. Gire o disco de ajuste de nivelamento dianteiro (à direita) para mover a parte de cima ou a parte de baixo do acessório mais próximo ao produto. Ajuste o disco de ajuste de nivelamento traseiro (à esquerda) para estabilizar o acessório.



Verify operation

Verificare il funzionamento

Werking controleren

Vérification de fonctionnement

Comprobación del funcionamiento

Verificar operação

Funktionstüchtigkeit sicherstellen

Comprovació del funcionament

20

Turn on the product and wait for the green ready light. This can take several minutes.

Mettez le produit sous tension et attendez que le voyant vert s'allume. Cela peut prendre quelques minutes.

Schalten Sie das Gerät ein, und warten Sie, bis die grüne Bereitschaftsanzeige aufleuchtet. Dies kann einige Minuten dauern.

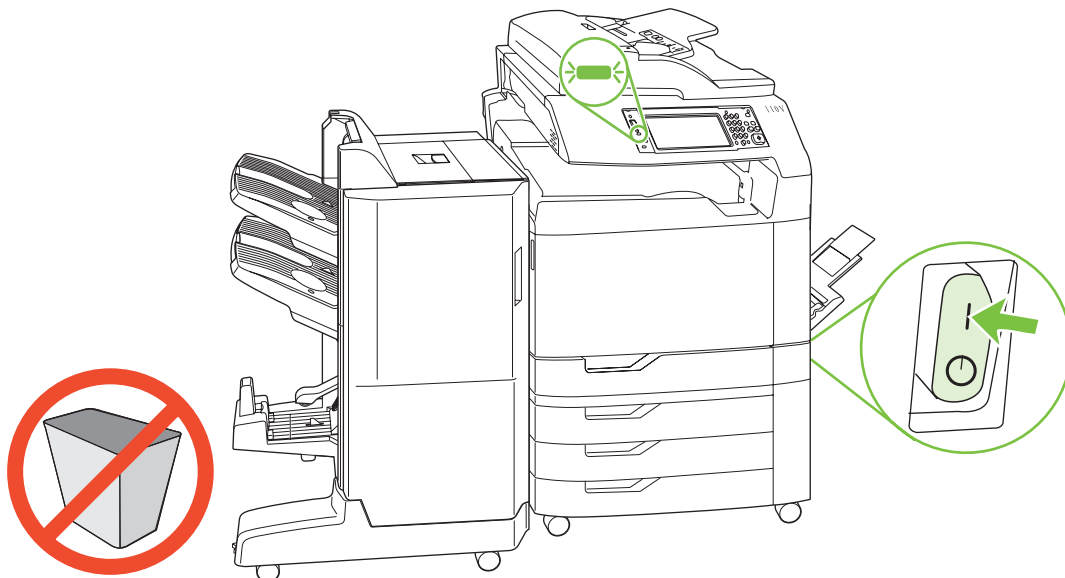
Accendere il prodotto e attendere che la spia verde Pronta si illumini. Questa operazione può richiedere alcuni minuti.

Encienda el producto y espere a que se encienda la luz verde que indica que está preparado. Puede tardar unos minutos.

Engageu el producte i espereu que el llum es posi verd. Pot tardar alguns minuts.

Schakel het product in en wacht tot het groene lampje brandt. Dit kan enkele minuten in beslag nemen.

Ligue o produto e aguarde a luz verde Pronto acender. Isso pode levar alguns minutos.



**Note:** Do not put any objects in the space above or below the booklet maker output bins.

**Remarque :** Ne placez aucun objet dans l'espace au-dessus ou au-dessous du bac de sortie du module de création de livrets.

**Hinweis:** Über oder unter den Ausgabefächern des Broschürengeräts dürfen keine Objekte ablegen werden.

**Nota:** lasciare libero lo spazio sopra o sotto gli scomparti di uscita dell'unità di creazione opuscoli.

**Nota:** No coloque ningún objeto en el espacio que queda en la parte superior o inferior de las bandejas de salida del accesorio para realizar folletos.

**Nota:** No col·loqueu cap objecte als espais que queden damunt i davall les safates de sortida del creador de fullets.

**Opmerking:** plaats geen objecten in de ruimte boven en onder de uitvoerbakken van de brochuremaker.

**Nota:** Não coloque nenhum objeto no espaço acima ou abaixo dos compartimentos de saída do montador de livreto.

Two modes are available for the booklet maker. (Select the mode in the next step.)

When **Mailbox Mode** is used, each bin is assigned to a user or group of users. Every time a user sends a print job, the job is routed to the assigned bin.

When **Stacker Mode** is used, the two top bins act as a single bigger bin. When one bin gets full, jobs are automatically routed to the next bin.

Deux modes sont disponibles pour le module de création de livret. (Sélection du mode à la prochaine étape.)

En **Mode Trieuse**, chaque bac se voit attribuer un utilisateur ou groupe d'utilisateurs. Chaque fois qu'un utilisateur envoie une tâche d'impression, celle-ci est dirigée vers le bac qui lui est assigné.

En **Mode Réceptacle**, les deux bacs supérieurs agissent comme un seul bac de plus grande capacité. Lorsqu'un bac est plein, les tâches sont automatiquement dirigées vers l'autre bac.

Für die Broschüreneerstellung stehen zwei Modi zur Verfügung. (Die Modusauswahl erfolgt im nächsten Schritt.)

Im **Postfachmodus** werden die einzelnen Fächer jeweils einem Benutzer oder einer Benutzergruppe zugewiesen. Sobald ein Benutzer einen Druckauftrag sendet, wird der Auftrag an das zugewiesene Fach geleitet.

Im **Staplermodus** fungieren die oberen beiden Fächer als ein großes Fach. Sobald ein Fach voll ist, werden Druckaufträge automatisch an das nächste Fach weitergeleitet.

Sono disponibili due modalità per l'unità di creazione opuscoli. Selezionare la modalità nel passaggio successivo.

In **Modalità mailbox**, ciascuno scomparto viene assegnato a un utente o a un gruppo di utenti. Ogni volta che un utente invia un processo di stampa, questo viene indirizzato allo scomparto assegnato.

In **Modalità raccogliitore**, i due scomparti superiori funzionano come un unico grande scomparto. Quando uno scomparto si riempie, i processi vengono automaticamente indirizzati allo scomparto successivo.

Hay dos modos disponibles para el accesorio para realizar folletos. (Puede seleccionar el modo en el siguiente paso.)

Cuando se utiliza el **modo de buzón**, cada bandeja se asigna a un usuario o grupo de usuarios. Cada vez que un usuario envía un trabajo de impresión, el trabajo se envía a la bandeja que tiene asignada.

Cuando se utiliza el **modo de apiladora**, las dos bandejas superiores funcionan como una sola bandeja más grande. Cuando una de ellas se llena, los trabajos se envían automáticamente a la siguiente.

Hi ha dos modes per al creador de fullets. (Seleccioneu el mode en el pas següent.)

Quan s'usa el **Mode bústia de correu**, cada safata s'assigna a un usuari o grup d'usuaris. Cada vegada que un usuari envia una tasca d'impressió, aquesta tasca s'envia a la safata assignada.

Quan s'usa el **Mode apiladora**, ambdues safates actuen com una sola safata més gran. Quan una safata està plena, les tasques s'envien automàticament a la següent.

Er zijn twee modi beschikbaar voor de brochuremaker. (Selecteer de modus in de volgende stap.)

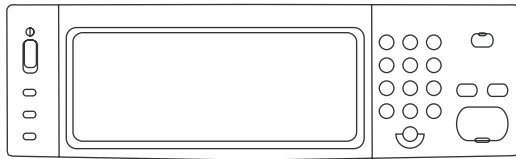
Wanneer de **Postbusmodus** wordt gebruikt, wordt elke bak toegewezen aan een gebruiker of een groep gebruikers. Elke keer dat een gebruiker een afdruktaak verzendt, wordt de taak naar de toegewezen bak geleid.

Wanneer de **Stapelaarmodus** wordt gebruikt, dienen de twee bovenste bakken als één grotere bak. Wanneer een bak vol raakt, worden taken automatisch naar de volgende bak geleid.

Há dois modos disponíveis para o montador de livreto. (Selecione o modo na próxima etapa.)

Quando o **Modo de caixa de correio** é usado, cada compartimento é atribuído a um usuário ou grupo de usuários. Toda vez que um usuário envia um trabalho de impressão, o trabalho é encaminhado para o compartimento atribuído.

Quando o **Modo de empilhador** é usado, os dois compartimentos superiores atuam como um único compartimento maior. Quando um compartimento fica cheio, os trabalhos são automaticamente encaminhados para o próximo compartimento.



**A)** At the control panel, touch **Administration**, and then touch **Device behavior**. **B)** Touch **Multifunction finisher**. **C)** Touch **Operation mode**, and then select the operation mode that you want to use.

**A)** Sur le panneau de commande, appuyez sur **Administration**, puis sur **Comportement du périphérique**. **B)** Appuyez sur **Finisseur multifonction**. **C)** Appuyez sur **Mode opération**, puis sélectionnez le mode de fonctionnement souhaité.

**A)** Wählen Sie am Bedienfeld die Schaltfläche **Administration**, und anschließend **Geräteeigenschaften**. **B)** Wählen Sie **Mehrzweck-Abschlussgerät**. **C)** Wählen Sie **Betriebsmodus**, und wählen Sie anschließend den gewünschten Betriebsmodus aus.

**A)** Sul pannello di controllo, toccare **Amministrazione**, quindi **Funzionamento periferica**. **B)** Toccare **Unità di finitura multifunzione**. **C)** Toccare **Modalità operativa**, quindi selezionare la modalità desiderata.

**A)** En el panel de control, toque **Administración** y, a continuación, toque **Comportamiento del dispositivo**. **B)** Toque **Dispositivo de acabado multifunción de HP**. **C)** Toque **Modo de funcionamiento** y, a continuación, seleccione el modo de funcionamiento que desea utilizar.

**A)** Al tauler de control, toqueu **Administration** (Administració) i, a continuació, toqueu **Device behavior** (Comportament del dispositiu). **B)** Toqueu **Multifunction finisher** (Acabador polivalent). **C)** Toqueu **Operation mode** (Mode de funcionament) i, a continuació, seleccioneu el mode de funcionament que voleu fer servir.

**A)** Raak op het bedieningspaneel achtereenvolgens **Beheer** en **Werking apparaat** aan. **B)** Raak **Multifunctionele afwerkeenheid** aan. **C)** Raak **Werkstand** aan en selecteer vervolgens de werkstand die u wilt gebruiken.

**A)** No painel de controle, toque em **Administração** e, em seguida, toque em **Comportamento do dispositivo**. **B)** Toque em **Finalizador multifunção**. **C)** Toque em **Modo de operação** e, em seguida, seleccione o modo de operação que deseja usar.

**To verify print function, print a configuration page.** On the control panel scroll to and touch **Administration**, touch **Information**, touch **Configuration/Status Pages**, touch **Configuration Page**, and then touch **Print** to print the configuration page. If the page prints to the accessory output bin, the booklet maker has been correctly installed.

**Pour vérifier l'impression, imprimez une page de configuration.** Sur le panneau de commande, faites défiler le menu et appuyez sur **Administration**, **Information**, **Pages de configuration/d'état**, **Page de configuration**, puis sur **Imprimer** pour lancer l'impression de la page de configuration. Si la page sort dans le bac de sortie optionnel, le module de création de livret a été installé correctement.

**Um die Druckfunktion zu prüfen, drucken Sie eine Konfigurationsseite.** Navigieren Sie auf dem Bedienfeld zu **Administration**, und wählen Sie anschließend **Information**, dann die Option **Konfiguration/Statusseiten**, wählen Sie anschließend **Konfigurationsseite** und zuletzt **Drucken**, um die Konfigurationsseite zu drucken. Wenn die gedruckte Seite vom Zubehörausgabefach ausgegeben wird, ist das Broschürengerät richtig installiert.

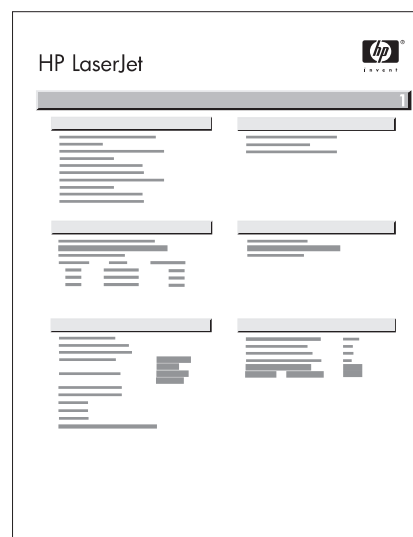
**Per verificare la funzionalità, stampare una pagina di configurazione.** Sul pannello di controllo, individuare e toccare **Amministrazione**, quindi **Informazioni**, **Pagine di configurazione/stato**, **Pagina di configurazione**, infine **Stampa** per stampare la pagina di configurazione. Se la stampa viene inviata allo scomparto di output dell'accessorio, l'unità di creazione opuscoli è stata installata correttamente.

**Para comprobar el funcionamiento, imprima una página de configuración.** En el panel de control, desplácese hasta **Administración** y toque esta opción. A continuación, toque **Información**, **Páginas Configuración/Estado**, **Página de configuración** y, a continuación, toque **Imprimir** para imprimir la página de configuración. Si la página se imprime en la bandeja de salida accesoria, esto significa que el accesorio para realizar folletos se ha instalado correctamente.

**Per verificar la funció d'impressió, imprimiu una pàgina de configuració.** Al tauler de control, desplaçe-u-vos a **Administration** (Administració) i toqueu-la. Toqueu **Information** (Informació), **Configuration/Status Pages** (Pàgines de configuració/estat), **Configuration Page** (Pàgina de configuració) i, a continuació, premeu **Print** (Impressió) per imprimir la pàgina de configuració. Si la pàgina s'imprimeix a la safata de sortida accessòria, vol dir que el creador de fullets s'ha instal·lat correctament.

**Druk een configuratiepagina af als u de afdrukfunctionaliteit wilt controleren.** Ga op het bedieningspaneel naar **Beheer**, raak dit aan en raak daarna achtereenvolgens **Informatie**, **Configuratie-/statuspagina's**, **Configuratiepagina** en **Afdrukken** aan om de configuratiepagina af te drukken. Als de pagina naar de uitvoerbak van de uitvoereenheid wordt afgedrukt, is de brochuremaker correct geïnstalleerd.

**Para verificar a função de impressão, imprima uma página de configuração.** No painel de controle, role até a opção **Administração** e toque nela, toque em **Informação**, toque em **Configuração/Página de status**, toque em **Página de configuração** e, em seguida, em **Imprimir** para imprimir a página de configuração. Se a página for impressa pelo compartimento de saída, o montador de livreto foi corretamente instalado.



Configure Windows software

Configurare il software  
Windows

Windows-software  
configurieren

Configuration du logiciel pour  
Windows

Configuración del software  
para Windows

Configurar software do  
Windows

Konfigurieren der Windows-  
Software



Configuració del programari  
per al Windows

# 23

If you have not already done so, install the product software by following the instructions in the product **Getting Started Install Guide**.

 Windows: Windows users, continue to Step 24.  Mac: Macintosh users, skip to Step 28.

Si ce n'est pas déjà fait, installez le logiciel du produit en suivant les instructions du **Guide de mise en route**.

 Windows: Utilisateurs de Windows, rendez-vous à l'étape 24.  Mac: Utilisateurs de Macintosh, rendez-vous à l'étape 28.

Wenn Sie die Gerätesoftware noch nicht installiert haben, tun Sie dies nun. Eine Anleitung hierzu finden Sie im **Leitfaden zur Inbetriebnahme**.

 Windows: Windows-Benutzer: weiter mit Schritt 24.  Mac: Macintosh-Benutzer: weiter mit Schritt 28.

Se non lo si è già fatto, installare il software del prodotto seguendo le istruzioni fornite nella **Guida introduttiva**.

 Windows: Per gli utenti di Windows, andare al punto 24.  Mac: Per gli utenti di Macintosh, andare al punto 28.

Si todavía no lo ha hecho, instale el software del producto siguiendo las instrucciones de la **Guía de instalación inicial** del producto.

 Windows: Para usuarios de Windows: continúe en el Paso 24.  Mac: Para usuarios de Macintosh: vaya al Paso 28.

Si encara no ho heu fet, instal·leu el programari del producte seguint les instruccions de la **Guia de Primers Passos** del producte.

 Windows: Usuaris del Windows: continueu al pas 24.  Mac: Usuaris del Macintosh: salteu al pas 28.

Installeer de software van het product als u dit nog niet had gedaan. Hiervoor volgt u de instructies in de **Beknopte installatiehandleiding** van het product.

 Windows: Windows-gebruikers: ga verder met Stap 24.  Mac: Macintosh-gebruikers: ga verder met Stap 28.

Se ainda não o fez, instale o software do produto de acordo com as instruções do **Guia de Introdução**.

 Windows: usuário Windows: vá para a Etapa 24.  Mac: usuário Macintosh: pule para a Etapa 28.

From your Windows XP, Windows 2000, or Windows Server 2003 computer, click **Start**, click **Settings**, and then click **Printers** or **Printers and Faxes**.

Sur votre ordinateur Windows XP, Windows 2000 ou Windows Server 2003, cliquez sur **Démarrer**, sur **Paramètres**, puis sur **Imprimantes** ou sur **Imprimantes et télécopieurs**.

Wenn Sie Windows XP, Windows 2000 oder Windows Server 2003 verwenden, klicken Sie auf **Start**, dann auf **Einstellungen** und schließlich auf **Drucker** oder **Drucker und Faxgeräte**.

Dal computer Windows XP, Windows 2000 o Windows Server 2003, fare clic su **Start**, scegliere **Impostazioni**, quindi **Stampanti** o **Stampanti e fax**.

Desde un equipo con Windows XP, Windows 2000 o Windows Server 2003, haga clic en **Inicio**, **Configuración** y, a continuación, en **Impresoras** o **Impresoras y faxes**.

Des del vostre equip Windows XP, Windows 2000 o Windows Server 2003, feu clic a **Inici**, **Configuració** i **Impressores** o **Impressores i faxos**.

U klikt op uw Windows XP-, Windows 2000- of Windows Server 2003-computer op **Start**, **Instellingen** en vervolgens op **Printers** of **Printers en faxapparaten**.

De seu computador Windows XP, Windows 2000 ou Windows Server 2003, clique em **Iniciar**, clique em **Configurações** e, em seguida, clique em **Impressoras** ou **Impressoras e aparelhos de fax**.

From your Vista computer, click **Start**, click **Control Panel**, and then in the category for **Hardware and Sound** click **Printer**.

Sur votre ordinateur Vista, cliquez sur **Démarrer**, sur **Panneau de configuration**, puis, dans le menu **Matériel et audio**, cliquez sur **Imprimante**.

Wenn Sie Windows Vista verwenden, klicken Sie auf **Start**, dann auf **Systemsteuerung** und schließlich unter **Hardware und Sound** auf **Drucker**.

Dal computer Vista, fare clic su **Start**, scegliere **Pannello di controllo**, quindi scegliere **Stampante** nella categoria **Hardware e suoni**.

Desde un equipo con Windows Vista, haga clic en **Inicio**, **Panel de control** y, en la categoría de **Hardware y sonido**, haga clic en **Impresora**.

Des del vostre equip Vista feu clic a **Inici**, **Tauler de control** i, a continuació, a la categoria de **Maquinari i so**, feu clic a **Impressora**.

U klikt op uw Vista-computer op **Start**, **Configuratiescherm** en vervolgens in de categorie **Hardware en geluiden** op **Printer**.

De seu computador Vista, clique em **Iniciar**, clique em **Painel de controle** e, em seguida, na categoria de **Hardware e Som**, clique em **Impressora**.

---

# 25



Right-click on the HP Color LaserJet CM6040 icon and click **Properties**.

Cliquez avec le bouton droit de souris sur l'icône HP Color LaserJet CM6040 et cliquez sur **Propriétés**.

Klicken Sie mit der rechten Maustaste auf das Symbol für den HP Color LaserJet CM6040, und klicken Sie dann auf **Eigenschaften**.

Fare clic con il pulsante destro del mouse sull'icona della stampante HP Color LaserJet CM6040 e scegliere **Proprietà**.

Haga clic en el icono de HP Color LaserJet CM6040 y en **Propiedades**.

Feu clic amb el botó dret a la icona HP Color LaserJet CM6040 i a **Propietats**.

Klik met de rechtermuisknop op het pictogram van de HP Color LaserJet CM6040 en vervolgens op **Eigenschappen**.

Clique com o botão direito do mouse no ícone HP Color LaserJet CM6040 e clique em **Propriedades**.

---

# 26



Click the **Device Settings** tab.

Cliquez sur l'onglet **Paramètres du périphérique**.

Klicken Sie auf das Register **Geräteeinstellungen**.

Scegliere la scheda **Impostazioni periferica**.

Haga clic en la ficha **Configuración del dispositivo**.

Feu clic a la fitxa **Configuració del dispositiu**.

Klik op het tabblad **Apparaatinstellingen**.

Clique na guia **Configurações do dispositivo**.

---

# 27



Under **Installable Options**, click **Update Now** in the **Automatic Configuration** list, and then click **Apply**. *Windows setup is now complete.*

Dans **Options installables**, cliquez sur **Mettre à jour maintenant** dans la liste **Configuration automatique**, puis cliquez sur **Appliquer**. *La configuration pour Windows est maintenant terminée.*

Klicken Sie unter **Installationsoptionen** in der Liste **Automatische Konfiguration** auf **Jetzt aktualisieren** und dann auf **Übernehmen**. *Die Einrichtung unter Windows ist nun abgeschlossen.*

In **Opzioni installabili**, scegliere **Aggiorna ora** nell'elenco **Configurazione automatica**, quindi fare clic su **Applica**. *La configurazione di Windows è ora completata.*

En **Opciones instalables**, haga clic en la opción **Actualizar ahora** de la lista **Configuración automática** y, a continuación, haga clic en **Aplicar**. *La configuración de Windows ya se ha completado.*

A **Opcions instal·lables**, feu clic a **Actualitza ara** de la llista **Configuració automàtica**, i després feu clic a **Aplica**. *S'ha finalitzat la configuració del Windows.*

Klik onder **Installeerbare opties** op **Nu bijwerken** in de lijst **Automatische configuratie** en klik vervolgens op **Toepassen**. *Windows is nu ingesteld.*

Em **Opções instaláveis**, clique em **Atualizar agora** na lista **Configuração automática** e, em seguida, clique em **Aplicar**. *A configuração do Windows está completa.*

---



Configure Mac software

Configurare il software Mac

Mac-software configureren

Configuration du logiciel  
pour Mac

Configuración del software  
para Mac

Configurar software do Mac

Konfigurieren der  
Mac-Software

Configuració del programari  
per al Mac

28



In the Apple menu, click **System Preferences**.

Dans le menu Apple, cliquez sur **Préférences système**.

Klicken Sie im Apple-Menü auf **Systemeinstellungen**.

Nel menu Apple, fare clic su **Preferenze di Sistema**.

En el menú de Apple, haga clic en **Preferencias del sistema**.

Al menú Apple, feu clic a **System Preferences** (Preferències del sistema).

In het Apple-menu klikt u op **Systeemvoorkeuren**.

No menu Apple, clique em **Preferências de sistema**.

29



In the System Preferences box, click **Print and Fax**.

Dans Préférences système, cliquez sur **Imprimer et faxer**.

Klicken Sie im Fenster „Systemeinstellungen“ auf **Drucker und Fax**.

Nella casella Preferenze di Sistema, fare clic su **Stampa e Fax**.

En el cuadro Preferencias del sistema, haga clic en **Imprimir y enviar por fax**.

Al quadre System Preferences (Preferències del sistema), feu clic a **Print and Fax** (Impressió i fax).

In het vak Systeemvoorkeuren klikt u op **Afdrukken en faxen**.

Na caixa Preferências de sistema, clique em **Impressão e fax**.

---

# 30



Click **Set Up Printers**. A printer list displays

Cliquez sur **Configuration d'imprimante**. La liste des produits s'affiche.

Klicken Sie auf **Drucker einrichten**. Eine Druckerliste wird angezeigt.

Fare clic su **Configura stampanti**. Viene visualizzato un elenco di stampanti.

Haga clic en **Configurar impresoras**. Se mostrará una lista de impresoras.

Feu clic a **Set Up Products** (Configurar impressores). Es mostrarà un llistat d'impressores.

Klik op **Configureer printers**. Er wordt een printerlijst weergegeven.

Clique em **Configurar impressoras**. Uma lista de impressoras é exibida.

---

# 31



Select the HP product, and then click **Show Info** on the Printers menu.

Sélectionnez le produit HP et cliquez sur **Afficher les infos** dans le menu Imprimantes.

Wählen Sie das HP Produkt, und klicken Sie im Menü „Drucker“ auf **Information einblenden**.

Selezionare il prodotto HP, quindi fare clic su **Mostra Info** nel menu Stampanti.

Seleccione el producto de HP y, a continuación, haga clic en **Mostrar información** en el menú Impresoras.

Selecioneu el producte HP i feu clic a **Show Info** (Mostrar informació) al menú Printers (Impressores).

Selecteer het HP product en klik vervolgens op **Toon info** in het menu Printers.

Selecione o produto HP e, no menu Impresoras, clique em **Mostrar informações**.

# 32



Select the **Installable Options** panel.  
Sélectionnez le panneau **Options installables**.  
Wählen Sie **Installierbare Optionen**.  
Selezionare il pannello **Opzioni installabili**.  
Seleccione el panel **Opciones instalables**.  
Selecioneu el panell **Installable Options** (Opcions instal·lables).  
Selecteer het paneel **Installatiemogelijkheden**.  
Selecione o painel **Opções instaláveis**.

# 33



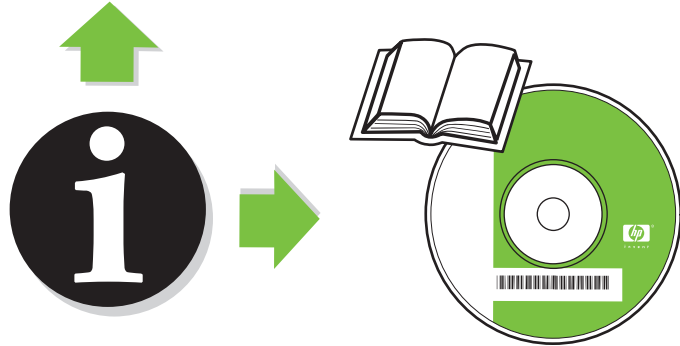
In the Accessory Output Bins list, select correct accessory.  
Dans la liste Bacs sortie optionnels, sélectionnez l'accessoire souhaité.  
Wählen Sie in der Liste „Zubehörausgabefach“ das richtige Zubehör aus.  
Nell'elenco Scompartmento uscita accessorio, selezionare l'accessorio corretto.  
En la lista Bandejas de salida accesorias, seleccione el accesorio correcto.  
A la llista Accessory Output Bins (Safates de sortida accessoris), seleccioneu l'accessori correcte.  
Selecteer het juiste accessoire in de lijst Uitvoerbakken accessoire.  
Na lista Compartimentos de saída, selecione o acessório correto.

# 34



In the Mailbox Mode list, select the appropriate operational mode, and then click **Apply Changes**.  
Dans la liste Mode Trieuse, sélectionnez le mode d'exploitation approprié et cliquez sur **Appliquer les modifications**.  
Wählen Sie in der Liste „Postfachmodus“ den gewünschten Betriebsmodus aus, und klicken Sie auf **Änderungen aktivieren**.  
Nell'elenco Modalità mailbox, selezionare la modalità operativa appropriata, quindi fare clic su **Applica modifiche**.  
En la lista Modo de buzón, seleccione el modo de funcionamiento adecuado y, a continuación, haga clic en **Aplicar cambios**.  
A la llista Mailbox Mode (Mode de bústia), seleccioneu el mode de funcionament adequat i feu clic a **Apply Changes** (Aplicar canvis).  
In de lijst **Postbusmodus** selecteert u de juiste werkmodus en vervolgens klikt u op **Pas wijzigingen toe**.  
Na lista Modo de caixa de correio, selecione o modo de operação adequado e clique em **Aplicar alterações**.

<http://www.hp.com/support/cljcm6040mfp>



Oplysninger om placering

Plasseringsinformasjon

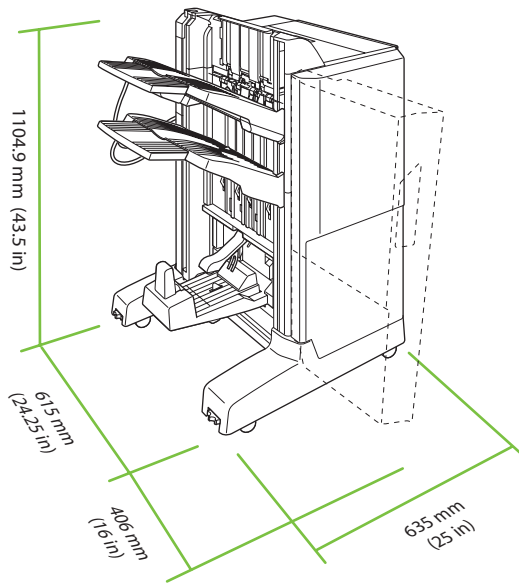
Yer Bilgileri

Sijaintiedot

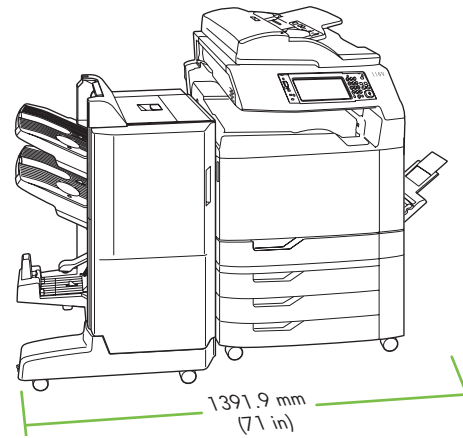
Требования к месту установки

Πληροφορίες θέσης

Information om placering



15° - 27°C  
(56° - 80°F)



Udpakning og installation af adapteren til outputekstraustyret

Tulostuslisälaitteen sillan poistaminen pakkauksesta ja asentaminen

Αποσκευασία και εγκατάσταση του εξαρτήματος γέφυρας εξόδου

Pakke ut og monterer utgangsbroen for tilbehør

Распаковка и установка моста для дополнительного устройства вывода

Packa upp och installera övergångsenheten för utmatningstillbehöret

Aksesuar çıkış köprüsünü paketinden çıkarın ve kurun

1 Fjern æsken med adapteren til outputekstraustyret.

Irrota tulostuslisälaitteen sillan pakkaus.

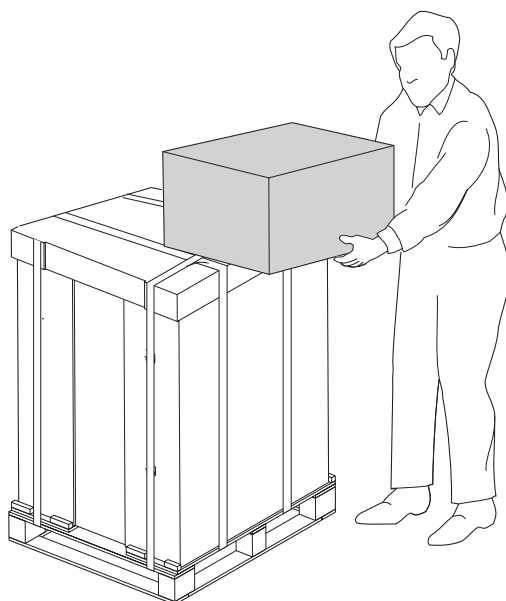
Αφαιρέστε το κουτί του εξαρτήματος γέφυρας εξόδου.

Fjern esken til utgangsbroen for tilbehør.

Извлеките мост для дополнительного устройства вывода из коробки.

Avlägsna kartongen till övergångsenheten för utmatningstillbehöret.

Çıkış aksesuarı köprüsünün kutusunu çıkarın.



## 2

Pak adapteren til outputekstraudstyret ud. **Forsigtig!:** Håndter adapteren til outputekstraudstyret forsigtigt. Tilslutningsdelen - vist i cirklen på tegningen nedenfor - brækker nemt af.

Poista tulostuslisälaitteen silta pakkauksesta. **Muistutus:** Käsittele tulostuslisälaitteen siltaa varovasti. Liitäntävarsi - joka näkyy ympyröitynä kuvassa - katkeaa helposti.

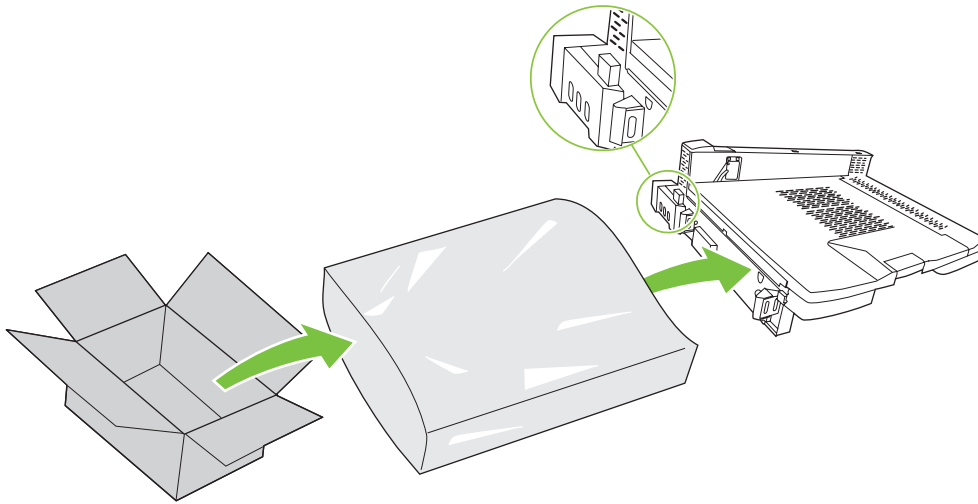
Αποσυσκευάστε το εξάρτημα γέφυρας εξόδου. **Προσοχή:** Να χειρίζεστε το εξάρτημα γέφυρας εξόδου με προσοχή. Ο βραχίονας σύνδεσης - που εμφανίζεται σε έναν κύκλο στο παρακάτω σχέδιο - σπάει εύκολα.

Pakk ut utgangsbroen for tilbehør. **Advarsel:** Vær forsiktig med utgangsbroen for tilbehør. Tilkoblingsarmen - innringet i tegningen nedenfor - kan lett gå i stykker.

Распакуйте мост для дополнительного устройства вывода. **Внимание!** Мост для дополнительного устройства вывода требует осторожного обращения. Рычаг разъема (обведено кругами на рисунке ниже) может легко сломаться.

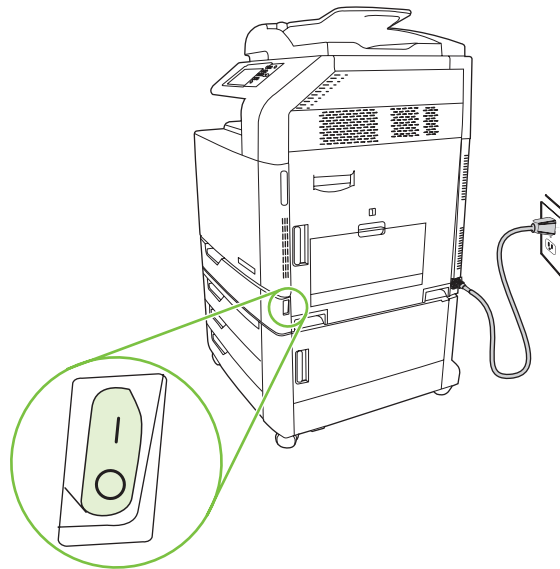
Packa upp övergångsenheten för utmatningstillbehöret. **Varning!** Hantera övergångsenheten för utmatningstillbehöret med försiktighet. Anslutningsarmen - som visas inringad i ritningen nedan - kan lätt gå sönder.

Çıkış aksesuarı köprüsünü ambalajından çıkarın. **Dikkat:** Çıkış aksesuarı köprüsünü dikkatli tutun. Aşağıdaki resimde daire içinde gösterilen konektör kolu kolayca kırılabilir.



# 3

Sluk for produktet.  
Katkaise laitteesta virta.  
Σβήστε το προϊόν.  
Slå av produktet.  
Выключите изделие.  
Stäng av produkten.  
Ürünü kapatın.



**Bemærk!** Før du installerer ekstraudstyret, skal produktet stå på sin endelige placering med hjulene låst.

**Huomautus:** Asenna lisälaite vasta, kun laite on lopullisessa paikassaan ja sen pyörät on lukittu.

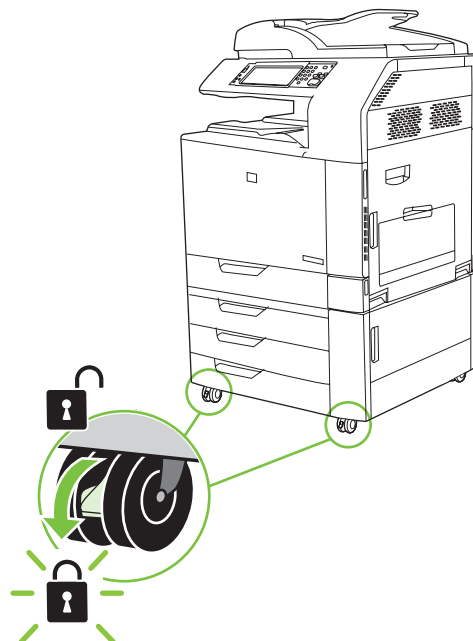
**Σημείωση:** Προτού εγκαταστήσετε το εξάρτημα, το προϊόν θα πρέπει να βρίσκεται στην τελική του θέση με τους τροχούς του ασφαλισμένους.

**Merk:** Produktet må stå på sin endelige plassering med hjulene låst før du monterer tilbehøret.

**Примечание.** Перед установкой дополнительных устройств необходимо установить изделие в отведенном для этого месте и заблокировать колеса.

**Obs!** Innan du installerar tillbehöret måste produkten stå på sin slutgiltiga plats med hjulen låsta.

**Not:** Aksesuarı takmadan önce, ürün kalıcı yerine yerleştirilerek tekerlekleri kilitlenmelidir.





# 4

Fjern dækslet til dupleksomskifteren.

Irröta kääntölokeron kansi.

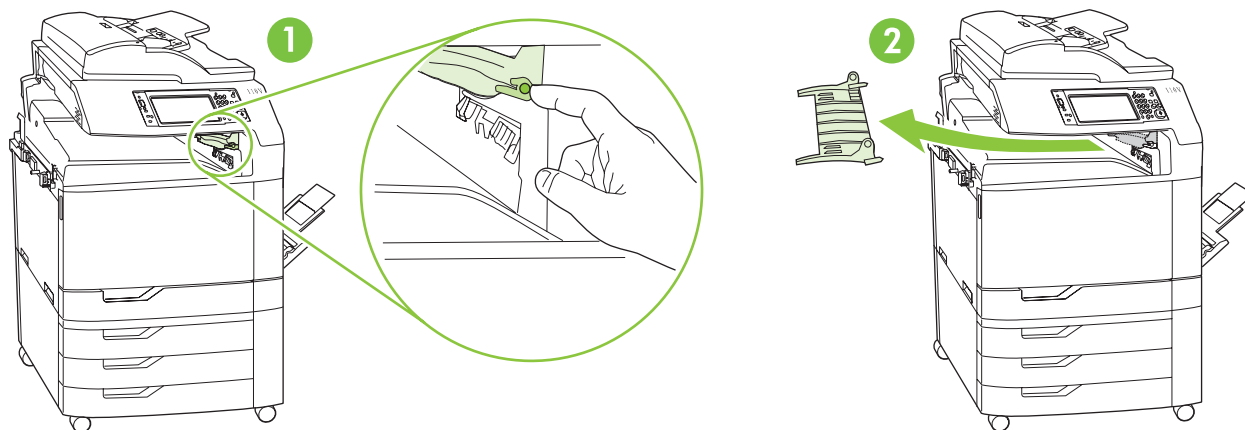
Αφαιρέστε το κάλυμμα του δίσκου επιστροφής διπλής όψης.

Fjern dekselet for flytt tilbake-skuffen i tosidigenheten.

Снимите крышку переключателя дуплекса.

Ta bort återmatningsluckan till duplexenheten.

Dupleks geri dönüş kapağını çıkarın.



# 5

Fjern de to skruer i venstre side på produktets udskriftsbakke, og fjern bakken fra produktet.

Irrota kaksi ruuvia laitteen tulostelokeron vasemmalta puolelta ja irrota lokero laitteesta.

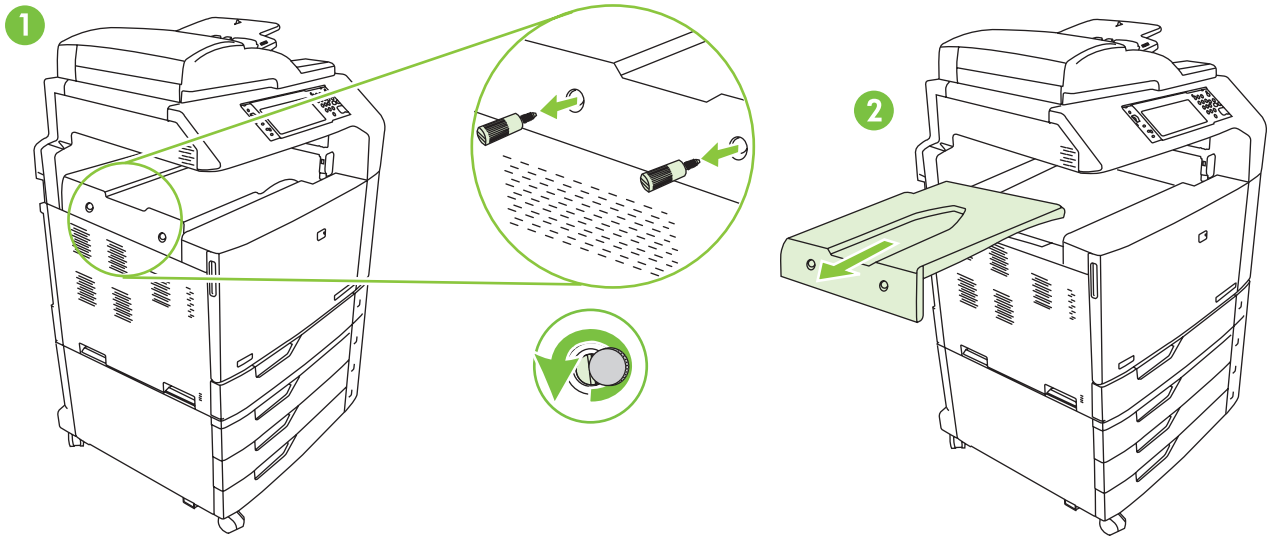
Αφαιρέστε τις δύο βίδες από την αριστερή πλευρά της θήκης εξόδου του προϊόντος και αφαιρέστε τη θήκη από το προϊόν.

Fjern de to skruene på venstre side av produktets utskuff, og fjern skuffen fra produktet.

Выкрутите два винта на левой стороне выходного приемника изделия, а затем снимите приемник.

Ta bort de två skruvarna på utmatningsfackets vänstra sida och ta bort facket från produkten.

Ürünün çıkış bölmesinin sol tarafındaki iki vidayı sökün ve bölmeyi üründen çıkarın.



# 6

Skub adapteren til outputekstraudstyret på plads på produktet. **Forsigtig!** Håndter adapteren til outputekstraudstyret forsigtigt. Tilslutningsdelen - vist i cirklen på tegningen nedenfor - brækker nemt af.

Työnnä tulostuslisälaitteen silta laitteen päälle. **Muistutus:** Käsittele tulostuslisälaitteen siltaa varovasti. Liitäntävarsi - joka näkyy ympyröitynä kuvassa - katkeaa helposti.

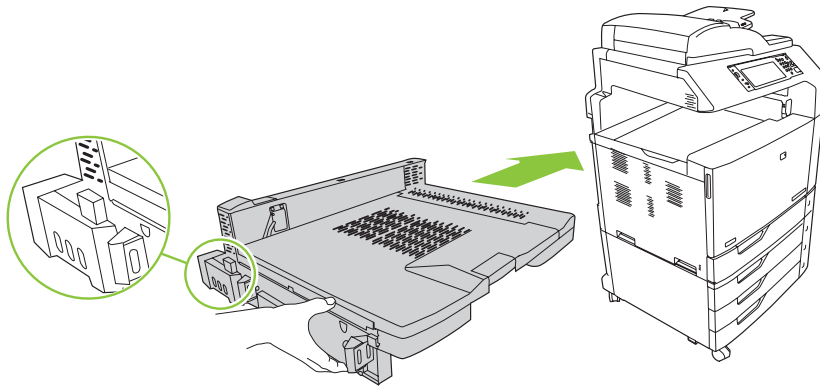
Σύρετε το εξάρτημα γέφυρας εξόδου επάνω στο προϊόν. **Προσοχή:** Να χειρίζεστε το εξάρτημα γέφυρας εξόδου με προσοχή. Ο βραχίονας σύνδεσης - που εμφανίζεται σε έναν κύκλο στο παρακάτω σχέδιο - σπάει εύκολα.

Skv utgangsbroen for tilbehør inn på produktet. **Advarsel:** Vær forsiktig med utgangsbroen for tilbehør. Tilkoblingsarmen - innringet i tegningen nedenfor - kan lett gå i stykker.

Вставьте мост для дополнительного устройства вывода. **Внимание!** Мост для дополнительного устройства вывода требует осторожного обращения. Рычаг разъема (обведено кругами на рисунке ниже) может легко сломаться.

Skjut på övergångsenheten för utmatningstillbehöret på produkten. **Varning!** Hantera övergångsenheten för utmatningstillbehöret med försiktighet. Anslutningsarmen - som visas inringad i ritningen nedan - kan lätt gå sönder.

Çıkış aksesuarı köprüsünü ürüne kaydırarak yerleştirin. **Dikkat:** Çıkış aksesuarı köprüsünü dikkatli tutun. Aşağıdaki resimde daire içinde gösterilen konektör kolu kolayca kırılabilir.



7

Indsæt de skruer, du fjernede i trin 5, og stram dem.

Kiristä vaiheessa 5 irrotetut ruuvit.

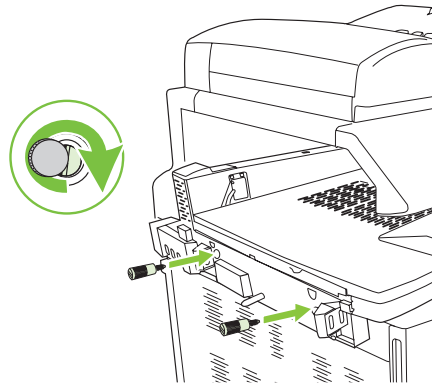
Επανατοποθετήστε τις βίδες που αφαιρέσατε στο βήμα 5 και σφίξτε τις.

Sett inn igjen skruene som ble fjernet i trinn 5, og stram dem til.

Вставьте и закрутите винты, которые были выкручены во время выполнения шага 5.

Sätt tillbaka skruvarna som togs bort i steg 5 och dra åt dem.

Adım 5'te sökülen vidaları yerine takın ve sıkın.



Udpakning og installation af  
ekstraudstyret

Lisälaitteen poistaminen  
pakkauksesta ja asentaminen

Αποσκευασία και  
εγκατάσταση του εξαρτήματος

Pakke ut og monter  
tillbehøret

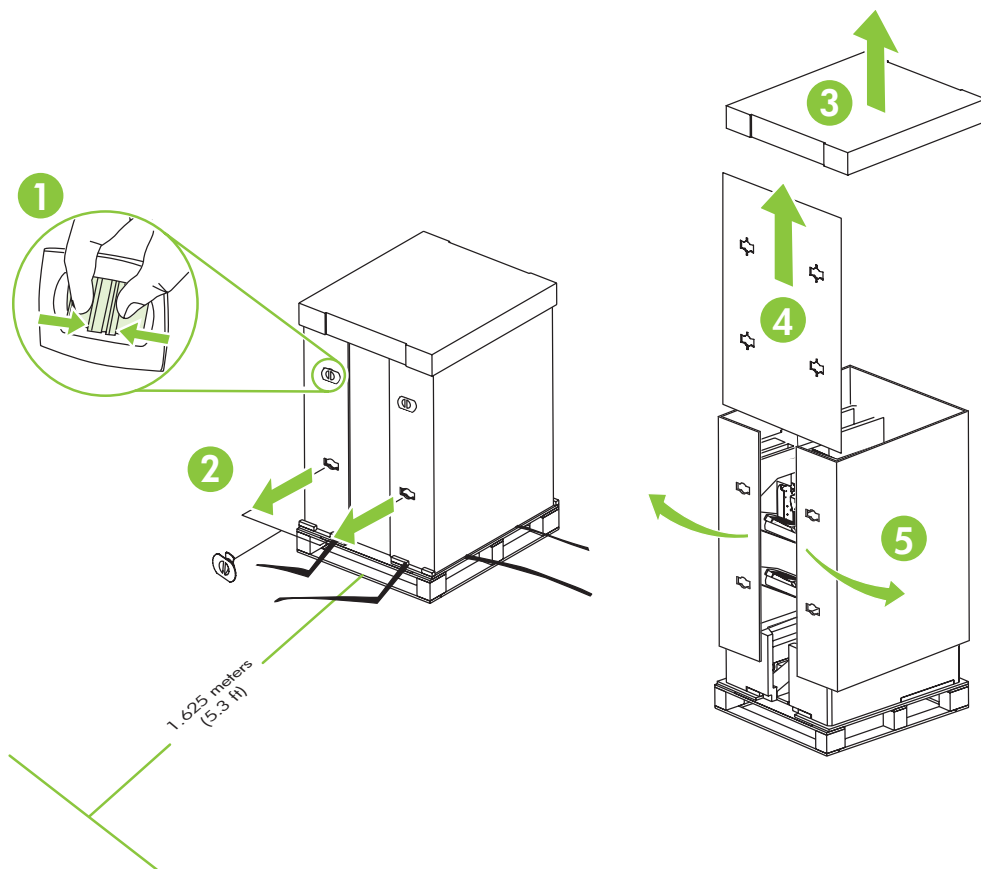
Распаковка и установка  
дополнительного устройства

Packa upp och installera  
tillbehöret

Aksesuarın ambalajını açın ve  
takın

8

Åbn æsken med ekstraudstyret.  
Avaa lisälaitteen pakkaus.  
Ανοίξτε το κουτί του εξαρτήματος.  
Årne esken til tilbehøret.  
Откройте коробку с дополнительным устройством.  
Öppna tillbehörskartongen.  
Aksesuar kutusunu açın.



**Bemærk!** Der skal være mindst 1,625 meter fri plads foran pallen, for at du kan udpakke produktet.

**Huomautus:** Kuormalavan edessä on oltava vähintään 1,625 m vapaata tilaa, jotta laite voidaan poistaa pakkauksesta.

**Σημείωση:** Πρέπει να υπάρχουν τουλάχιστον 1,625 μέτρα ελεύθερου χώρου εμπρός από την παλέτα για να αποσκευαστεί το προϊόν.

**Merk:** Det må være minst 1,625 meter (5,3 fot) ledig plass foran pallen for å pakke ut produktet.

**Примечание.** Чтобы распаковать изделие, площадь пространства перед поддоном должна составлять не менее 1,625 м<sup>2</sup>.

**Obs!** Det måste finnas minst 1,625 meter ledigt utrymme framför pallen för att du ska kunna packa upp produkten.

**Not:** Ürünün ambalajından çıkarılabilmesi için paletin önünde en az 1,625 metre (5,3 ft) boşluk olması gerekir.

9

Fjern emballageskummet og plastikposen.

Poista vaahdotuoni ja muovipussi.

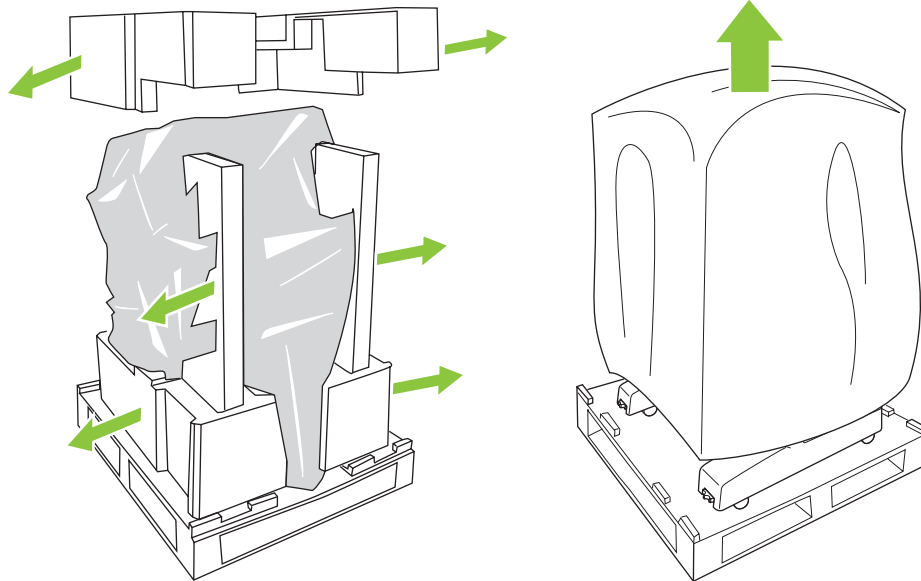
Αφαιρέστε το αφρολέξ συσκευασίας και την πλαστική σακούλα.

Fjern skumplasten og plastrosen.

Удалите пенопласт и полиэтиленовый пакет.

Ta bort skumplasten och plastpåsen.

Ambalaj köpüklerini ve plastik torbayı çıkarın.



10

Træk ramperne ud på pallen, fjern tapen, og læg stifterne til side.

Vedä luiskat kuormalavalle, irrota teippi ja ota tapit sivuun.

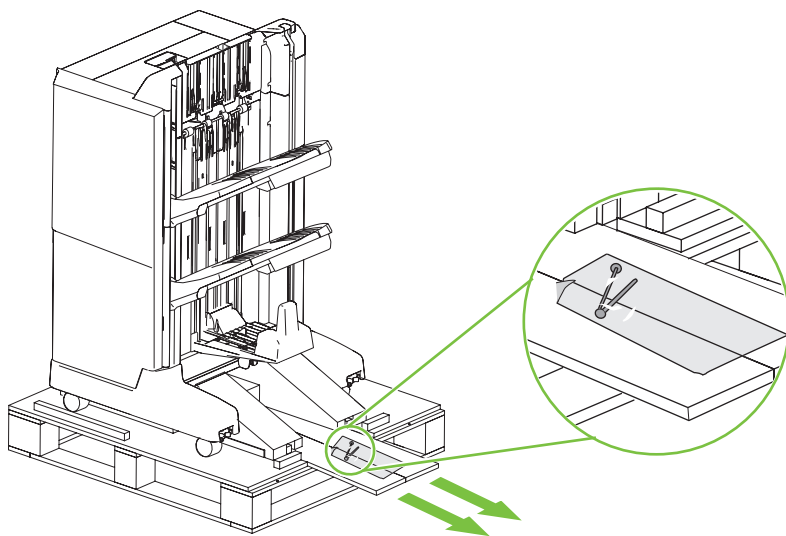
Τραβήξτε προς τα έξω τις ράμπες στην παλέτα, αφαιρέστε την ταινία και αφήστε στην άκρη τις περόνες.

Trekk ut skinnene på pallen, fjern tape, og legg til side pluggene.

Вытяните направляющие поддона, удалите ленту и уберите стержни в сторону.

Dra i ramperna på pallen, ta bort teipen och lägg stiften åt sidan.

Palet üzerindeki rampaları dışarı çekin, bandı çıkarın ve çivileri bir kenara ayırın.



11

Indsæt hver stift i en rampe, og skub derefter stifterne ind i hullet i pallen for at holde rampen på plads.

Lukitse luiskat paikoilleen kuormalavaan tapeilla.

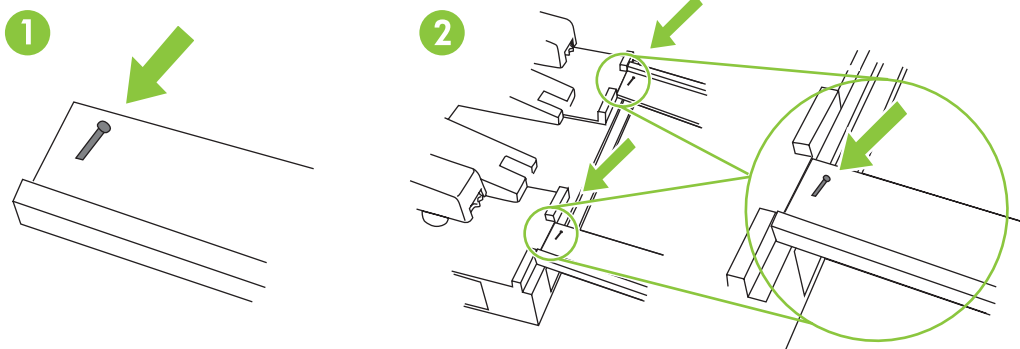
Εισαγάγετε κάθε περόνη σε μια ράμπα και, στη συνέχεια, ωθήστε την περόνη στην οπή της παλέτας για να ασφαλίσετε τη ράμπα στη θέση της.

Sett hver enkelt plugg i en skinne, og dytt pluggen inn i hullet i pallen for å holde skinnen på plass.

Вставьте все стержни в направляющие, а затем — в поддон, чтобы зафиксировать направляющие.

Sätt i stiften i en ramp och skjut sedan in stiftet i hålet på pallen så att rampen hålls på plats.

Her pimi rampaya takın ve rampayı yerinde sabitlemek için pimi paletteki deliğin içine itin.



# 12

Der skal to personer til forsigtigt at rulle ekstraudstyret af pallen. **Bemærk!** Skub ikke ekstraudstyret fra bagsiden, når det fjernes fra pallen.

Lisälaitteen siirtämiseen lavalta tarvitaan kaksi henkilöä laitteen kummallakin puolella. **Huomautus:** Älä työnnä lisälaitetta takaapäin, kun siirrät sitä kuormalavalta.

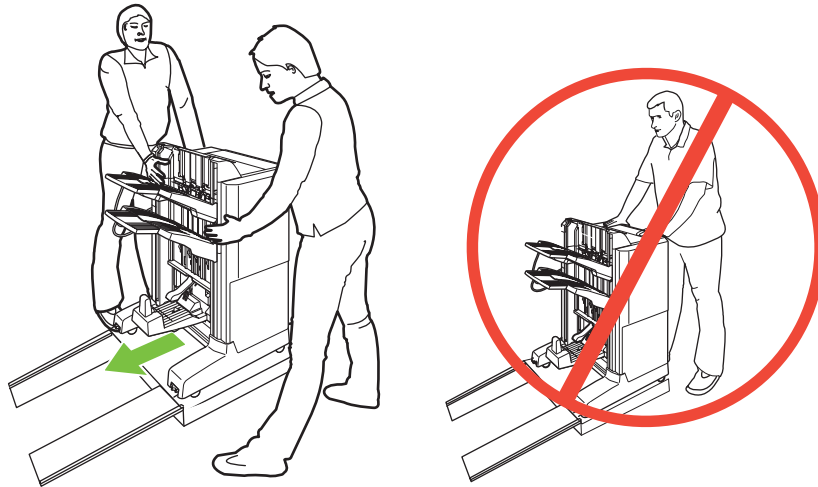
Χρειάζονται δύο άτομα στις πλευρές του εξαρτήματος για να το μετακινήσετε προσεκτικά από την παλέτα. **Σημείωση:** Μη σπρώχνετε το εξάρτημα από πίσω όταν το μετακινείτε από την παλέτα.

Få hjelp av en annen, og stå på hver deres side av tilbehøret og rull det forsiktig av pallen. **Merk:** Ikke dytt tilbehøret fra baksiden når det blir flyttet fra pallen.

Для снятия устройства с поддона требуется не менее двух человек. **Примечание.** Не толкайте дополнительное устройство при снятии его с поддона.

Var två personer vid sidan av tillbehöret för att försiktigt rulla av det från pallen. **Obs!** Tryck inte på tillbehöret bakifrån när du flyttar av det från pallen.

İki kişi olarak aksesuarı yanlarından tutarak yavaşça paletten aşağıya kaydırın. **Not:** Paletten aşağıya kaydırırken aksesuarı arkadan itmeyin.





# 13

Fjern al forsendelsestape, røde mærker og emballagemateriale.

Irrota kaikki pakkausteipit, punaiset merkit ja pakkausmateriaalit.

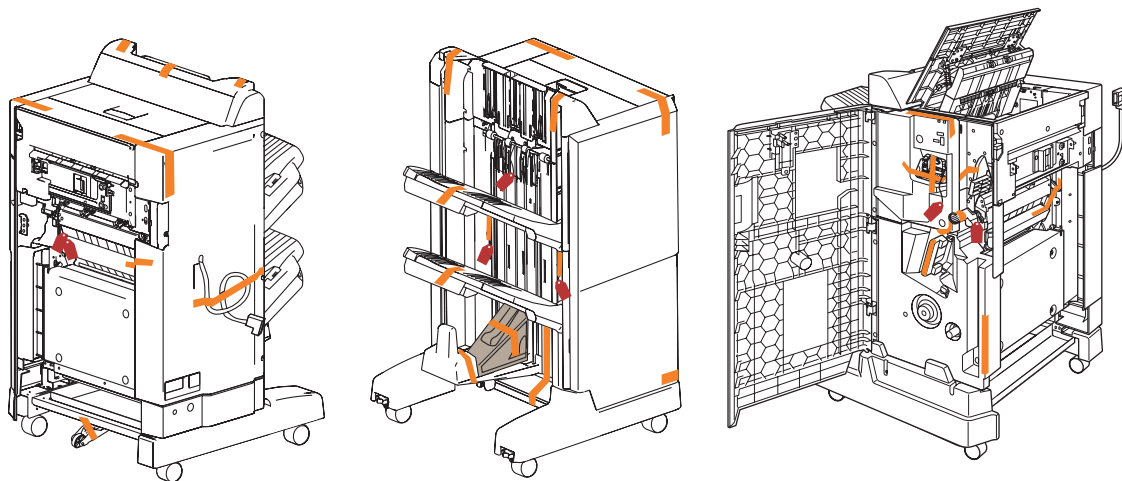
Αφαιρέστε όλη την ταινία, τις κόκκινες ετικέτες και το υλικό συσκευασίας.

Fjern all pakketape, røde merkelapper og emballasje.

Удалите транспортировочную ленту, красные ярлыки и упаковочный материал.

Ta bort all packningstejp, röda etiketter och förpackningsmaterial.

Tüm nakliye bantlarını, kırmızı etiketleri ve ambalaj malzemelerini çıkarın.



# 14

Sænk midterhjulet.

Laske keskipyörä alas.

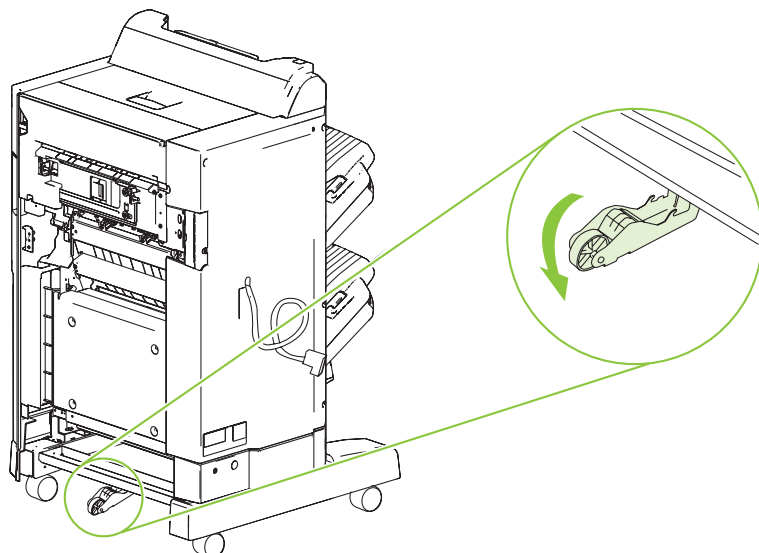
Χαμηλώστε τον κεντρικό τροχό.

Senk det midterste hjulet.

Опустите центральное колесо.

Sänk ned mittenhjulet.

Orta tekerleği indirin.



# 15

Placer ekstraudstyret 5-8 cm fra produktet.

Sijoita lisälaitte 5 - 8 cm:n päähän laitteesta.

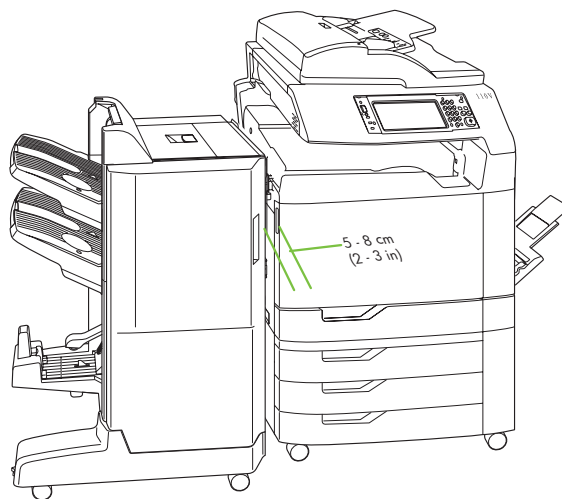
Τοποθετήστε το εξάρτημα 5-8 cm από το προϊόν.

Plasser tilbehøret 5-8 cm (2-3 tommer) fra produktet.

Расположите дополнительное устройство на расстоянии 5-8 см от изделия.

Placera tillbehöret 5-8 cm från produkten.

Aksesuarı ürünün 5-8 cm (2-3 inç) kadar uzağında konumlayın.



# 16

Slut ekstraudstyrets kabel til produktet.

Liitä liitântäkaapeli laitteeseen.

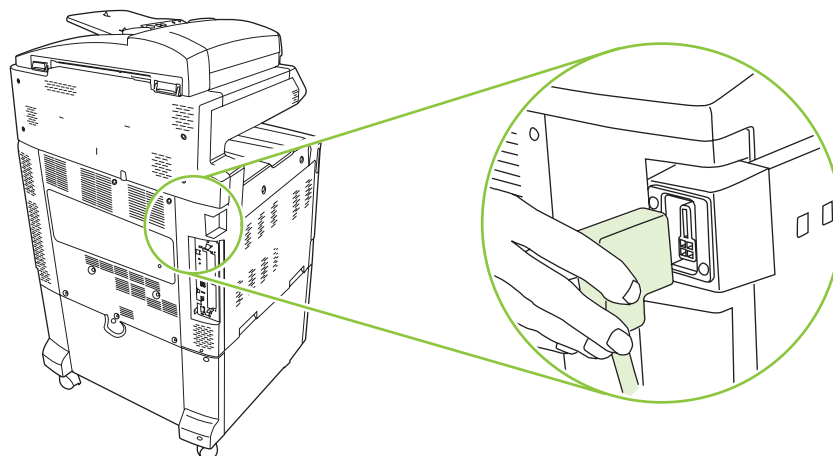
Συνδέστε το καλώδιο του εξαρτήματος στο προϊόν.

Koble tilbehørskabelen til produktet.

Подсоедините к изделию кабель дополнительного устройства.

Anslut tillbehörskabeln till produkten.

Aksesuar kablosunu ürüne bağlayın.



Juster stiften på adapteren til outputekstraudstyret med ekstraudstyret, og rul forsigtigt ekstraudstyret mod produktet, indtil du hører låsene låses på plads.

Kohdista tulostuslisälaitteen sillan tappi lisälaitteen reikään ja siirrä lisälaitetta laitetta kohti, kunnes kuulet salpojen lukittuvan.

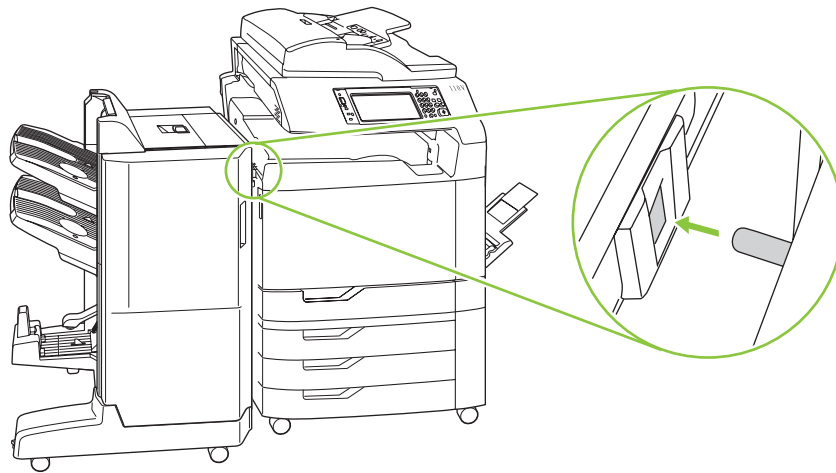
Ευθυγραμμίστε την περόνη στο εξάρτημα γέφυρας εξόδου με την οπή στο εξάρτημα και μετακινήστε προσεκτικά το εξάρτημα προς το προϊόν, έως ότου ακούσετε τα μάνταλα να ασφαλίζουν στις θέσεις τους.

Juster pluggen på utgangsbroen for tilbehør etter hullet på tilbehøret, og rull forsiktig tilbehøret mot produktet til du hører at hakene låses på plass.

Совместите стержень на мосту для дополнительного устройства вывода с отверстием на дополнительном устройстве и осторожно двигайте устройство по направлению к изделию.

Rikta in stiftet på övergångsenheten för utmatningstillbehöret mot hålet på tillbehöret och rulla försiktigt tillbehöret mot produkten tills du hör att hakarna låses fast.

Çıkış aksesuarı köprüsündeki pimi aksesuar üzerindeki deliğe hizalayın ve mandalların yerine oturma sesi duyulana kadar aksesuarı dikkatle ürüne doğru itin.



**Bemærk!** Hvis du skal fjerne ekstraudstyret senere, skal du åbne dækslet til ekstraudstyret, løsne fingerskruen, og derefter trykke på det håndtag, der låser ekstraudstyret til produktet.

**Huomautus:** Jos lisälaite on irrotettava myöhemmin, avaa lisälaitteen luukku, löysää siipiruuvi ja paina vipua, joka lukitsee lisälaitteen laitteeseen.

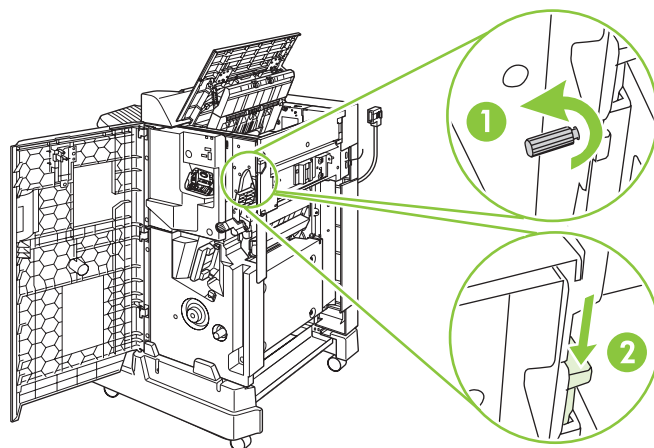
**Σημείωση:** Εάν αργότερα χρειαστεί να αφαιρέσετε το εξάρτημα, ανοίξτε τη θύρα του εξαρτήματος, χαλαρώστε τη βίδα και, στη συνέχεια, πατήστε το μοχλό που ασφαλίζει το εξάρτημα στο προϊόν.

**Merk:** Hvis det senere blir nødvendig å fjerne tilbehøret, åpner du dekselet til tilbehøret, løsner vingeskruen og trykker ned håndtaket som låser tilbehøret fast til produktet.

**Примечание.** Если в дальнейшем возникнет необходимость удалить дополнительное устройство, откройте дверцу дополнительного устройства, ослабьте винт-барашек и нажмите на рычаг, с помощью которого дополнительное устройство крепится к изделию.

**Obs!** Om du behöver ta bort tillbehöret senare öppnar du åtkomsluckan, lossar vingskruven och trycker sedan ned spaken som låser tillbehöret på produkten.

**Not:** Daha sonra aksesuarı çıkarmanız gerekirse, aksesuar kapağını açın, kelebek vidayı gevşetin ve aksesuarı ürüne sabitleyen kolu bastırın.



# 18

Sørg for, at mellemrummet mellem ekstraudstyret og produktet er det samme fra top til bund.

Varmista, että lisälaitteen ja laitteen välillä on saman verran tilaa ylhäältä alas.

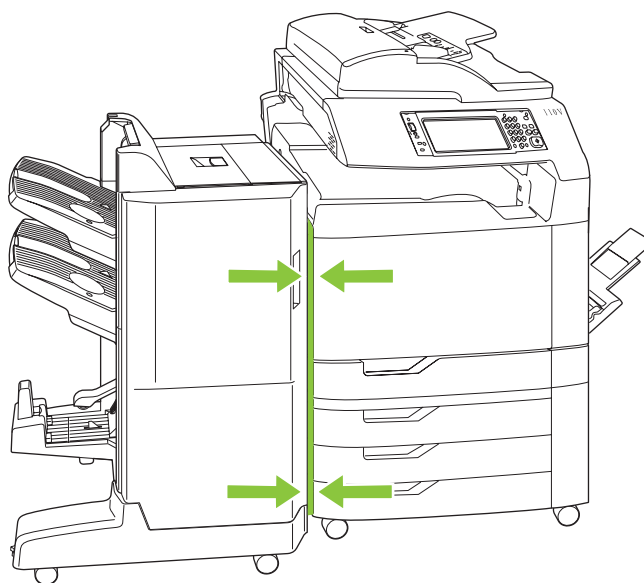
Βεβαιωθείτε ότι η απόσταση μεταξύ του εξαρτήματος και του προϊόντος είναι σταθερή, από επάνω ως κάτω.

Kontroller at avstanden mellom tilbehøret og produktet er lik fra topp til bunn.

Убедитесь, что расстояние между дополнительным устройством и изделием одинаково по всей длине.

Kontrollera att mellanrummet mellan tillbehöret och produkten är lika långt uppifrån och ned.

Aksesuarla ürün arasındaki boşluğun üstten aşağı doğru düz olmasına dikkat edin.



Hvis ekstraudstyret ikke er justeret korrekt, skal du bruge niveaujusteringskiverne til at rette justeringen. Drej den forreste (højre) niveaujusteringskive for at flytte toppen eller bunden af ekstraudstyret tættere på produktet. Juster den bageste (venstre) niveaujusteringskive for at stabilisere ekstraudstyret.

Jos lisälaitetta ei ole kohdistettu oikein, korjaa kohdistus tasonsäätimillä. Voit siirtää lisälaitteen ylä- tai alaosa lähemmäksi laitetta kääntämällä etupuolen (oikealla) tasonsäädintä. Voit vakauttaa lisälaitteen kääntämällä taustapuolen (vasemmalla) tasonsäädintä.

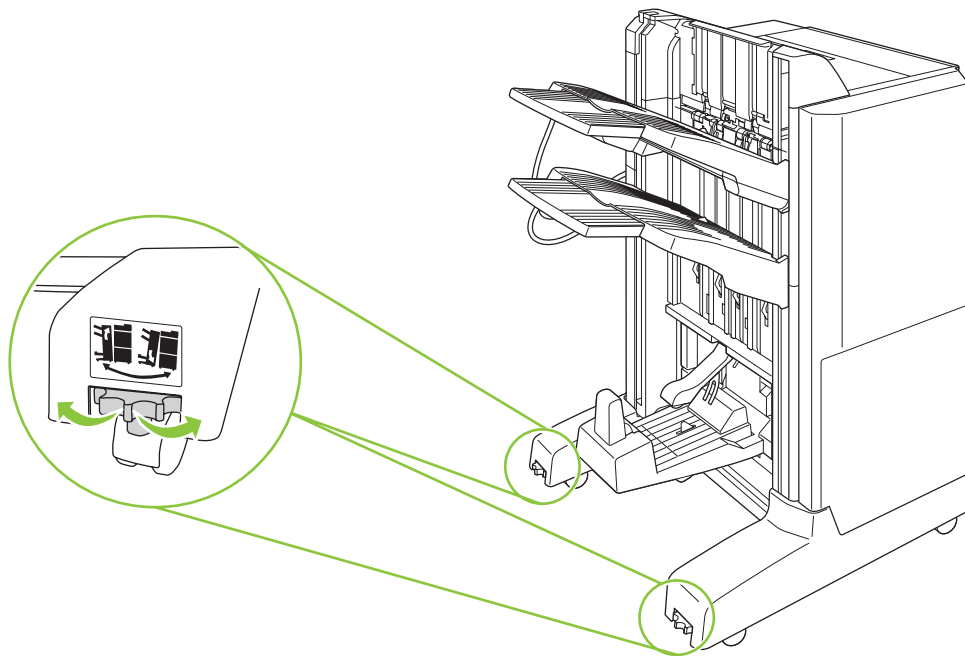
Εάν το εξάρτημα δεν είναι σωστά ευθυγραμμισμένο, χρησιμοποιήστε τους περιστρεφόμενους ρυθμιστές ύψους για να διορθώσετε την ευθυγράμμιση. Στρέψτε τον εμπρός (δεξιό) περιστρεφόμενο ρυθμιστή ύψους για να μετακινήσετε το επάνω ή το κάτω μέρος του εξαρτήματος πιο κοντά στο προϊόν. Προσαρμόστε τον πίσω (αριστερό) περιστρεφόμενο ρυθμιστή ύψους για να σταθεροποιήσετε το εξάρτημα.

Endre avstanden med justeringshjulene hvis tilbehøret ikke er riktig justert. Vri det fremre (høyre) justeringshjul for å flytte toppen eller bunnen på tilbehøret nærmere produktet. Juster det bakre (venstre) justeringshjul for å stabilisere tilbehøret.

Если дополнительное устройство не выровнено должным образом, воспользуйтесь регулировочными лимбами, чтобы выполнить выравнивание. Поверните передний (правый) регулировочный лимб, чтобы пододвинуть верхний или нижний край дополнительного устройства к изделию. Отрегулируйте задний (левый) лимб, чтобы зафиксировать дополнительное устройство.

Om tillbehöret inte är rätt placerat använder du nivåjusteringsrattarna för att korrigera placeringen. Vrid den främre nivåjusteringsratten (höger) för att flytta tillbehörets övre eller nedre del närmare produkten. Justera den bakre nivåjusteringsratten (vänster) för att stabilisera tillbehöret.

Aksesuar doğru ayarlanmazsa, seviye ayar tekerleklerini kullanarak hizalamayı düzeltin. Aksesuarın üst veya alt kısmını ürüne yaklaştırmak için, ön (sağ) seviye ayar tekerleğini çevirin. Aksesuarı dengeye getirmek için arka (sol) seviye ayar tekerleğini ayarlayın.



Kontrol af drift

Kontrollere driften

İşlemi doğrulayın

Toiminnan testaaminen

Проверка готовности к работе

Επιβεβαίωση λειτουργίας

Kontrollera drift

20

Tænd for produktet, og vent på, at klarindikatoren lyser grønt. Det kan tage flere minutter.

Kytke virta laitteeseen ja odota, kunnes vihreä valmiusvalo syttyy. Tähän voi kulua useita minuutteja.

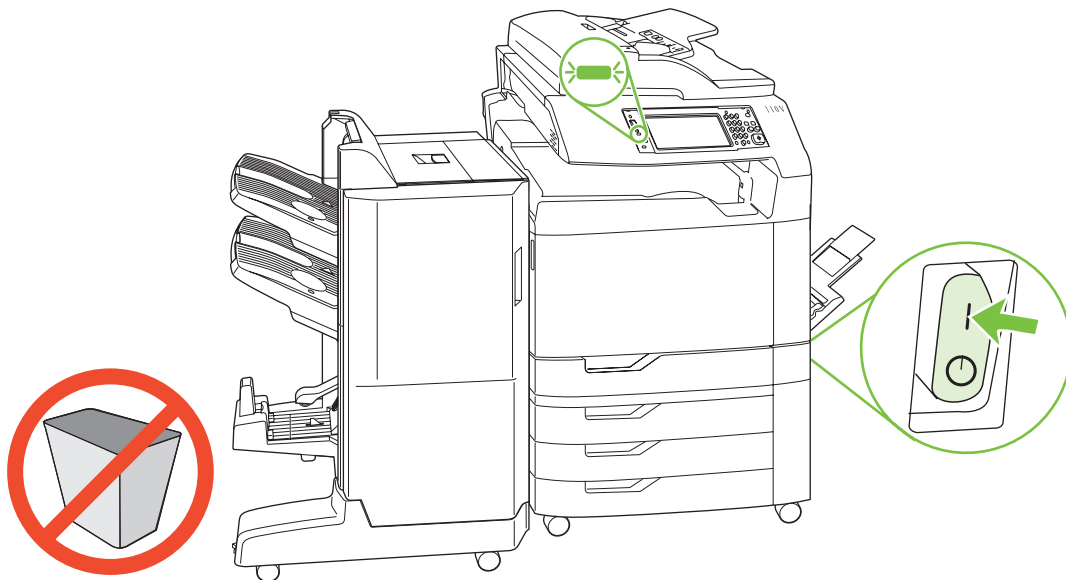
Ανάψτε το προϊόν και περιμένετε να ανάψει η πράσινη φωτεινή ένδειξη ετοιμότητας. Αυτό μπορεί να διαρκέσει μερικά λεπτά.

Slå på produktet, og vent til den grønne Klar-lampen lyser. Dette kan ta flere minutter.

Включите изделие и дождитесь, пока загорится зеленый индикатор готовности. Это может занять несколько минут.

Sätt på produkten och vänta tills den gröna lampan lyser. Det kan ta flera minuter.

Ürünü çalıştırın ve yeşil renkli hazır ışığının yanmasını bekleyin. Bu birkaç dakika sürebilir.



**Bemærk!** Undlad at placere objekter i mellemrummet over eller under folderenhedens udskriftsbakker.

**Huomautus:** Älä aseta mitään esineitä vihkolisälaitteen tulostelokeroiden ylä- tai alapuolelle.

**Σημείωση:** Μην τοποθετείτε αντικείμενα στο χώρο επάνω ή κάτω από τις θήκες εξόδου του εξαρτήματος δημιουργίας φυλλαδίων.

**Merk:** Du må ikke legge gjenstander på plassen over eller under utskuffene til heftemaskinen.

**Примечание.** Не помещайте какие-либо предметы над или под выходным приемником устройства изготовления буклетов.

**Obs!** Ställ inte några föremål i utrymmet ovanför eller under häftestillbehörets utmatningsfack.

**Not:** Kitapçık hazırlayıcı çıkış bölmelerinin üzerindeki ve altındaki boşluğa hiçbir şey koymayın.

Der er to tilstande til folderenheden. (Vælg tilstand i næste trin.)

Når **Postkassetilstand** bruges, tildeles hver bakke til en bruger eller en gruppe af brugere. Hver gang en bruger sender et udskriftsjob, sendes jobbet til den tilknyttede bakke.

Når **Stablertilstand** bruges, fungerer de to øverste bakker som én stor bakke. Når en bakke er fuld, sendes job automatisk til den næste bakke.

Vihkolisälaitteessa on kaksi tilaa. (Tila valitaan seuraavassa vaiheessa.)

Kun käytetään **Postilaatikkotilaa**, kukin lokero liitetään tiettyyn käyttäjään tai käyttäjäryhmään. Työt ohjataan aina käyttäjän mukaiseen lokeroon.

Kun käytetään **Pinontatilaa**, lokerot toimivat kuten yksi suurikokoinen lokero. Kun yksi lokero täyttyy, työt ohjataan automaattisesti seuraavaan lokeroon.

Για το εξάρτημα δημιουργίας φυλλαδίων διατίθενται δύο τρόποι λειτουργίας. (Επιλέξτε τον τρόπο λειτουργίας στο επόμενο βήμα).

Όταν χρησιμοποιείται ο τρόπος λειτουργίας **Mailbox Mode** (Κατάσταση γραμματοκιβωτίου), κάθε θήκη εκχωρείται σε έναν χρήστη ή σε μια ομάδα χρηστών. Κάθε φορά που ένας χρήστης στέλνει μια εργασία εκτύπωσης, η εργασία κατευθύνεται στη θήκη που εκχωρήθηκε.

Όταν χρησιμοποιείται ο τρόπος λειτουργίας **Stacker Mode** (Κατάσταση στοιβαξης), οι δύο επάνω θήκες λειτουργούν ως μία μεγαλύτερη θήκη. Όταν η μία θήκη γεμίζει, οι εργασίες κατευθύνονται αυτόματα στην επόμενη θήκη.

To moduser er tilgjengelige for hefteproduksjon. (Velg modus i neste trinn.)

Hver skuff er tildelt en bruker eller en gruppe brukere når **Postboksmodus** benyttes. Hver gang en bruker sender en utskriftsjobb, blir jobben sendt til den tildelte skuffen.

De to øverste skuffene fungerer som én større skuff når **Stablemodus** benyttes. Når én skuff er full, sendes jobber automatisk til den neste skuffen.

Доступно два режима работы устройства изготовления буклетов. (Выберите режим во время следующего шага.)

В **режиме почтового ящика** каждый выходной приемник назначается пользователю или группе пользователей. Каждый раз, когда пользователь отправляет задание на печать, оно направляется в назначенный приемник.

В **режиме укладчика** два верхних приемника работают как один большой приемник. Когда один приемник переполняется, задания автоматически направляются в следующий.

Två lägen är tillgängliga för häftestillbehöret. (Välj läge i nästa steg.)

När **Arksamling** används tilldelas facken till en användare eller grupp med användare. Varje gång en användare skickar ett dokument styrs det till det angivna facket.

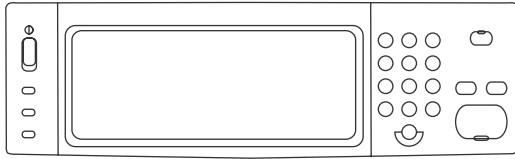
När **Stapling** används fungerar de två översta facken som ett större fack. När ett fack blir fullt styrs utskriften automatiskt till nästa fack.

Kitapçık hazırlayıcı için iki mod vardır. (Sonraki adımda modu seçin.)

**Posta Kutusu Modu** kullanıldığında, her bölme bir kullanıcıya veya kullanıcı grubuna atanır. Kullanıcılar her yazdırma işi gönderdiğinde, iş atanmış olan bölmeye yönlendirilir.

**Yığınlayıcı Modu** kullanıldığında, üstteki iki bölme tek bir büyük bölme gibi çalışır. Bir bölme dolduğunda, işler otomatik olarak sonraki bölmeye yönlendirilir.





**A)** Tryk på **Administration** på kontrolpanelet, og tryk derefter på **Enhedsindstillinger**. **B)** Tryk på **Multifunktionfinisher**. **C)** Tryk på **Driftstilstand**, og vælg derefter den driftstilstand, du vil bruge.

**A)** Valitse ohjauspaneelista **Hallinta** ja **Laitteen toiminta**. **B)** Valitse **Monitoimiviimeistelijä**. **C)** Valitse **Toimintatila** ja valitse käytettävä toimintatila.

**A)** Στον πίνακα ελέγχου, πατήστε **Administration** (Διαχείριση) και, στη συνέχεια, πατήστε **Device behavior** (Συμπεριφορά συσκευής). **B)** Πατήστε **Multifunction finisher** (Πολυλειτουργικό εξάρτημα τελικής επεξεργασίας). **Γ)** Πατήστε **Operation mode** (Τρόπος λειτουργίας) και, στη συνέχεια, επιλέξτε τον τρόπο λειτουργίας που θέλετε να χρησιμοποιήσετε.

**A)** På kontrollpanelet trykker du på **Administrasjon** og deretter på **Virkemåte for enhet**. **B)** Trykk på **Flerfunksjonsetterbehandler**. **C)** Trykk på **Operasjonsmodus**, og velg deretter operasjonsmodusen du vil bruke.

**A)** На панели управления выберите **Администрирование** и нажмите **Параметры работы устройства**. **B)** Выберите **Многофункциональный финишер** (Устройство окончательной обработки). **C)** Выберите пункт **Режим работы**, а затем укажите нужный режим.

**A)** På kontrollpanelen trycker du på **Administration** och sedan på **Enhetsinställningar**. **B)** Tryck på **Flerfunktionsenhet**. **C)** Tryck på **Funktionsläge** och välj sedan det funktionsläge du vill använda.

**A)** Kontrol panelinde, **Yönetim**'e ve ardından **Aygıt davranışı**'na dokunun. **B)** **Çok işlevli son işlemci**'ye dokunun. **C)** **Çalışma modu**'na dokunun ve kullanmak istediğiniz çalışma modunu seçin.

**Udskriv en konfigurationsside for at kontrollere udskriftsfunktionen.** Rul til, og tryk på **Administration** på kontrolpanelet, tryk på **Oplysninger**, tryk på **Konfiguration/statussider**, tryk på **Konfigurationsside**, og tryk derefter på **Udskriv** for at udskrive konfigurationssiden. Hvis siden udskrives til den ekstra udskriftsbakke, er folderenheden blevet installeret korrekt.

**Tarkista tulostus tulostamalla asetussivu.** Tulosta asetussivu valitsemalla ohjauspaneelista **Hallinta**, **Tiedot**, **Asetus-/tilasivut**, **Asetussivu** ja **Tulosta**. Jos sivu tulostuu lisälaitteen tulostelokeroon, vihkolisälaite on asennettu oikein.

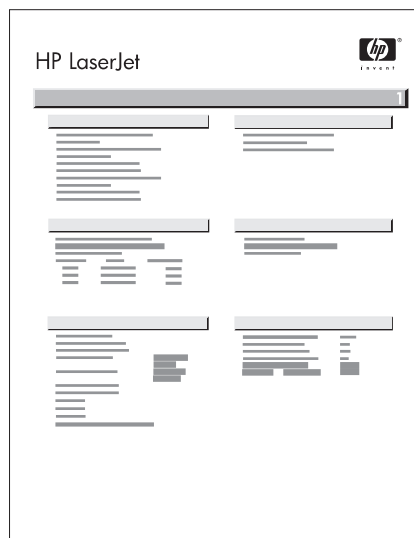
**Για να ελέγξετε τη λειτουργία εκτύπωσης, εκτυπώστε μια σελίδα διαμόρφωσης.** Στον πίνακα ελέγχου, εντοπίστε με κύλιση και πατήστε το **Administration** (Διαχείριση), πατήστε **Information** (Πληροφορίες), πατήστε **Configuration/Status Pages** (Σελίδες διαμόρφωσης/κατάστασης), πατήστε **Configuration Page** (Σελίδα διαμόρφωσης) και, στη συνέχεια, πατήστε **Print** (Εκτύπωση) για να εκτυπώσετε τη σελίδα διαμόρφωσης. Εάν η σελίδα εκτυπωθεί στη θήκη εξόδου του εξαρτήματος, το εξάρτημα δημιουργίας φυλλαδίων εγκαταστάθηκε σωστά.

**Kontroller at skriveren fungerer ved å skrive ut en konfigurasjonsside.** På kontrollpanelet blar du til og trykker på **Administrasjon**, trykker på **Informasjon**, trykker på **Konfigurasjons-/statussider**, trykker på **Konfigurasjonsside** og trykker deretter på **Skriv ut** for å skrive ut konfigurasjonssiden. Hvis siden skrives ut til utskuffen for tilbehør, har enheten for hefteproduksjon blitt riktig installert.

**Чтобы проверить функцию печати, напечатайте страницу конфигурации.** На панели управления прокрутите и выберите **Администрирование**, нажмите пункт **Информация**, а затем — **Страницы конфигурации/состояния**, выберите пункт **Страница конфигурации** и нажмите **Печать**. Если напечатанная страница направляется в дополнительный выходной приемник, устройство изготовления буклетов установлено правильно.

**Bekräfta utskriftsfunktionen genom att skriva ut en konfigurationssida.** På kontrollpanelen bläddrar du till och trycker på **Administration**. Tryck på **Information**, **Konfigurations-/statusidor**, **Konfigurationssida** och sedan på **Skriv ut** för att skriva ut konfigurationssidan. Om sidan skrivs ut till tilläggsutmatningsfacket har häftestillbehöret installerats på rätt sätt.

**Yazdırma işlevini doğrulamak için bir yapılandırma sayfası yazdırın.** Kontrol panelinde **Yönetim**'e ilerleyip dokunun, **Bilgi**'ye dokunun, **Yapılandırma/Durum Sayfaları**'na dokunun, **Yapılandırma Sayfası**'na dokunun ve ardından yapılandırma sayfasını yazdırmak için **Yazdır**'a dokunun. Sayfa aksesuar çıkış bölgesine yazdırılırsa, kitapçık hazırlayıcı doğru şekilde kurulmuştur.



Konfiguration af Windows-  
software  
Windows-ohjelmiston  
määrittäminen  
Διαμόρφωση λογισμικού  
Windows


Konfigurere Windows-  
programvare  
Настройка ПО для Windows  
Konfigurera programvara i  
Windows

Windows yazılımını  
yapılandırma

23

Hvis du ikke allerede har gjort det, skal du installere produktsoftwaren ved at følge vejledningen til produktets


**Opsætningsvejledning.**

 Windows: Windows-brugere, fortsæt med trin 24.



Macintosh-brugere, fortsæt med trin 28.


Asenna viimeistään nyt laitteen ohjelmisto laitteen  
**Aloitussoppan** avulla.

 Windows: Windows: jatka vaiheeseen 24.



Macintosh: siirry vaiheeseen 28.

Εάν δεν το έχετε ήδη κάνει, εγκαταστήστε το λογισμικό του προϊόντος ακολουθώντας τις οδηγίες στον  
**Οδηγό εκκίνησης** του προϊόντος.

 Windows: Χρήστες των Windows, συνεχίστε με το Βήμα 24.



Χρήστες Macintosh, προχωρήστε στο Βήμα 28.


Hvis du ikke allerede har installert programvaren for produktet, følger du instruksjonene for produktet i  
**Komme i gang - installering.**

 Windows: Windows-brukere: fortsett til trinn 24.



Macintosh-brukere: hopp til trinn 28.

Если программное обеспечение не было установлено ранее, установите его, следуя инструкциям в  
**Руководстве по началу работы.**

 Windows: Пользователям Windows следует перейти к шагу 24.



Пользователям Macintosh следует перейти к шагу 28.

Om du inte redan har gjort det installerar du programvaran till produkten genom att följa instruktionerna i  
produktens **Starthandbok.**

 Windows: Windows-användare fortsätter med Steg 24.



Macintosh-användare går vidare till Steg 28.

Henüz yapmadıysanız, yönergeleri izleyerek ürün yazılımını ürünün  
**Başlangıç Yükleme Kılavuzu** yardımıyla yükleyin.

 Windows: Windows kullanıcıları, Adım 24'e geçin.



Macintosh kullanıcıları, Adım 28'e geçin.

Windows XP, Windows 2000 eller Windows Server 2003: Klik på **Start**, klik på **Indstillinger**, og klik derefter på **Printere** eller **Printere og faxenheder**.

Valitse Windows XP-, Windows 2000- tai Windows Server 2003 -tietokoneessa **Käynnistä**, **Asetukset** ja **Tulostimet** tai **Tulostimet ja faksit**.

Στον υπολογιστή σας, εάν χρησιμοποιείτε Windows XP, Windows 2000 ή Windows Server 2003, κάντε κλικ στο **Start** (Έναρξη), κάντε κλικ στο **Settings** (Ρυθμίσεις) και, στη συνέχεια, κάντε κλικ στο **Printers** (Εκτυπωτές) ή στο **Printers and Faxes** (Εκτυπωτές και Φαξ).

Hvis du bruker en datamaskin med Windows XP, Windows 2000 eller Windows Server 2003, klikker du på **Start**, **Innstillinger** og deretter på **Skrivere** eller **Skrivere og telefakser**.

Если на компьютере установлена операционная система Windows XP, Windows 2000 или Windows Server 2003, выберите **Пуск > Настройка > Принтеры** или **Принтеры и факсы**.

I Windows XP, Windows 2000 eller Windows Server 2003 klickar du på **Start**, **Inställningar** och sedan på **Skrivare** eller **Skrivare och fax**.

Windows XP, Windows 2000 veya Windows Server 2003 bilgisayarınızda, **Başlat**, **Ayarlar** ve **Yazıcılar** veya **Yazıcı ve Fakslar** ögesini tıklatın.

Vista: Klik på **Start**, klik på **Kontrolpanel**, og klik derefter på **Printer** i kategorien **Hardware og lyd**.

Valitse Vista-tietokoneessa **Käynnistä**, **Ohjauspaneeli** ja sitten **Laitteisto ja äännet** -luokasta **Tulostin**.

Στον υπολογιστή σας, εάν χρησιμοποιείτε Vista, κάντε κλικ στο **Start** (Έναρξη), κάντε κλικ στο **Control Panel** (Πίνακας ελέγχου) και, στη συνέχεια, στην κατηγορία **Hardware and Sound** (Υλικό και Ήχος) κάντε κλικ στο **Printer** (Εκτυπωτής).

Hvis du bruker en Vista-datamaskin, klikker du på **Start**, **Kontrollpanel**, og i kategorien for **Maskinvare og lyd** klikker du deretter på **Skriver**.

Если на компьютере установлена операционная система Vista, нажмите **Пуск > Панель управления**, а затем выберите **Принтер** в категории **Оборудование и звук**.

I Vista klickar du på **Start**, **Kontrollpanelen** och sedan på **Skrivare** i kategorin för **Maskinvara och ljud**.

Vista bilgisayarınızda **Başlat**, **Denetim Masası** öğelerini ve ardından **Donanım ve Ses** kategorisinde **Yazıcı** ögesini tıklatın.

# 25



Højreklik på ikonet HP Color LaserJet CM6040, og klik på **Egenskaber**.

Napsauta HP Color LaserJet CM6040 -kuvaketta hiiren kakkospainikkeella ja valitse **Ominaisuudet**.

Κάντε δεξί κλικ στο εικονίδιο HP Color LaserJet CM6040 και κάντε κλικ στο **Properties** (Ιδιότητες).

Høyreklikk på HP Color LaserJet CM6040-ikonet, og klikk på **Egenskaper**.

Щелкните правой кнопкой мыши значок HP Color LaserJet CM6040 и нажмите **Свойства**.

Högerklicka på ikonen HP Color LaserJet CM6040 och klicka på **Egenskaper**.

HP Color LaserJet CM6040 simgesini sağ tıklatın ve **Özellikler** seçeneğini tıklatın.

# 26



Klik på fanen **Enhedsindstillinger**.

Valitse **Laitteen asetukset** -välilehti.

Κάντε κλικ στην καρτέλα **Device Settings** (Ρυθμίσεις συσκευής).

Klikk på kategorien **Enhetsinnstillinger**.

Выберите вкладку **Параметры устройства**.

Klicka på fliken **Enhetsinställningar**.

**Aygıt Ayarları** sekmesini tıklatın.

# 27



Klik på **Opdater nu** under **Installerbart ekstraudstyr** på listen **Automatisk konfiguration**, og klik derefter på **Anvend**. *Windows-opsætningen er nu fuldført.*

Valitse **Asennettavat vaihtoehdot** -kohdan **Automaattinen määrittys** -luettelosta **Päivitä nyt** ja valitse sitten **Käytä**. *Windows-asennus on valmis.*

Στην ενότητα **Installable Options** (Δυνατότητες επιλογών για εγκατάσταση), κάντε κλικ στο **Update Now** (Ενημέρωση τώρα) στη λίστα **Automatic Configuration** (Αυτόματη διαμόρφωση) και, στη συνέχεια, κάντε κλικ στο **Apply** (Εφαρμογή). *Η εγκατάσταση στα Windows ολοκληρώθηκε.*

Under kategorien **Installerbart tilleggsutstyr** klikker du på **Oppdater nå** i listen **Automatisk konfigurasjon**. Klikk deretter på **Bruk**. *Windows-oppsettet er nå fullført.*

В окне **Варианты установки** выберите **Обновить** в списке **Автоматическая настройка** и нажмите **Применить**. *Установка для Windows завершена.*

Under **Installerbara alternativ** klickar du på **Uppdatera nu** i listan **Automatisk konfigurering** och klickar sedan på **Använd**. *Installationen i Windows är nu slutförd.*

**Yüklenbilir Seçenekler** altında, **Otomatik Yapılandırma** listesinde **Şimdi Güncelleştir** ögesini tıklatın ve sonra **Uygula** ögesini tıklatın. *Windows kurulumu tamamlanmıştır.*

## 28



Klik på **Systemindstillinger** i menuen Apple.

Valitse omenavalikosta **Järjestelmäasetukset**.

Στο μενού Apple, κάντε κλικ στο **System Preferences** (Προτιμήσεις Συστήματος).

I Apple-menyen klikker du på **Systemvalg**.

В меню **Apple** выберите System Preferences (Настройки системы).

I Apple-menyen klickar du på **Systeminställningar**.

Apple menüsünde, **System Preferences** (Sistem Tercihleri) seçeneğini tıklatın.

## 29



Klik på **Udskriv og fax** i feltet Systemindstillinger.

Valitse Järjestelmäasetukset-ruudussa **Tulosta ja faksaa**.

Στο πλαίσιο System Preferences (Προτιμήσεις Συστήματος), κάντε κλικ στο **Print and Fax** (Εκτύπωση και Φαξ).

I boksen Systemvalg klikker du på **Utskrift og faks**.

В окне **System Preferences** (Настройки системы) выберите Print and Fax (Печать и факс).

I rutan Systeminställningar klickar du på **Skriva ut och faxa**.

System Preferences (Sistem Tercihleri) kutusunda, **Print and Fax** (Yazdırma ve Faks) seçeneğini tıklatın.

# 30



Klik på **Indstil printer**. Der vises en liste med printere.

Valitse **Kirjoittinten asetus**. Näyttöön tulee laiteluettelo.

Κάντε κλικ στο **Set Up Printers** (Ρύθμιση εκτυπωτών). Εμφανίζεται μια λίστα προϊόντων.

Klikk på **Konfigurer skrivere**. Det vises en skriverliste.

Щелкните команду **Set Up Printers** (Установить принтеры). Отобразится Printer List (Список принтеров).

Klicka på **Installera skrivare**. En produktlista visas.

**Set Up Printers** (Yazıcıları Kur) seçeneğini tıklatın. Yazıcı listesi görüntülenir.

# 31



Vælg HP-produktet, og klik derefter på **Vis info** i menuen Printere.

Valitse HP-tuote ja sen jälkeen Kirjoittimet-valikosta **Tietoja**.

Επιλέξτε το προϊόν της HP και, στη συνέχεια, κάντε κλικ στο **Show Info** (Εμφάνιση πληροφοριών) στο μενού Printers (Εκτυπωτές).

Velg HP-produktet, og klikk deretter på **Vis info** på skrivermenyen.

Выберите изделие HP и щелкните **Show Info** (Показать информацию) в меню Printers (Принтеры).

Välj HP-produkten och klicka sedan på **Visa information** på menyn Skrivare.

HP ürününü seçin ve Printers (Yazıcılar) menüsünde **Show Info** (Bilgi Ver) seçeneğini tıklatın.

## 32



Vælg panelet **Installerbart ekstraudstyr**.

Valitse **Asennettavat vaihtoehdot** -ruutu.

Επιλέξτε τον πίνακα **Installable Options** (Δυνατότητες επιλογών για εγκατάσταση).

Velg panelet **Installerbart ekstraudstyr**.

Выберите панель **Installable Options** (Варианты установки).

Välj **Installerbara alternativ**.

**Installable Options** (Yüklenebilir Seçenekler) panelini seçin.

## 33



Vælg det korrekte ekstraudstyr på listen Ekstra udskriftsbakke.

Valitse Lisätulostelokero-luettelosta asianmukainen lisälaitte.

Στη λίστα Accessory Output Bins (Θήκες εξόδου εξαρτήματος), επιλέξτε το σωστό εξάρτημα.

I listen Ekstra utskuffer velger du det riktige tilbehøret.

В списке Accessory Output Bins (Дополнительные выходные приемники) выберите нужное дополнительное устройство.

Välj det aktuella tillbehöret i listan Extra Utmatningsfack.

Accessory Output Bins (Aksesuar Çıkış bölmeleri) listesinde, doğru aksesuarı seçin.

## 34



På listen Postkassetilstand skal du vælge den relevante driftstilstand og derefter klikke på **Anvend ændringer**.

Valitse asianmukainen toimintatila **Postilaatikkotila**-luettelosta ja valitse Käytä muutoksia.

Στη λίστα Mailbox Mode (Κατάσταση γραμματοκιβωτίου), επιλέξτε τον κατάλληλο τρόπο λειτουργίας και, στη συνέχεια, κάντε κλικ στο **Apply Changes** (Εφαρμογή αλλαγών).

I listen Postboksmodus velger du egnet operasjonsmodus og klikker deretter på **Bruk endringer**.

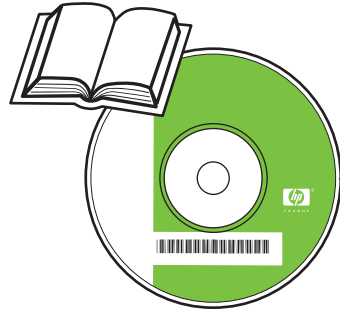
В списке Mailbox Mode (Режим почтового ящика) выберите подходящий режим работы, а затем щелкните **Apply Changes** (Применить изменения).

Välj driftsläge i arksamlingslistan och klicka sedan på **Verkställ ändringar**.

Mailbox Mode (Posta Kutusu Modu) listesinden uygun çalışma modunu seçin ve ardından **Apply Changes** (Değişiklikleri Uygula) seçeneğini tıklatin.



<http://www.hp.com/support/cljcm6040mfp>



Informacije o lokaciji

Informacje o lokalizacji

Informacije o mestu namestitve

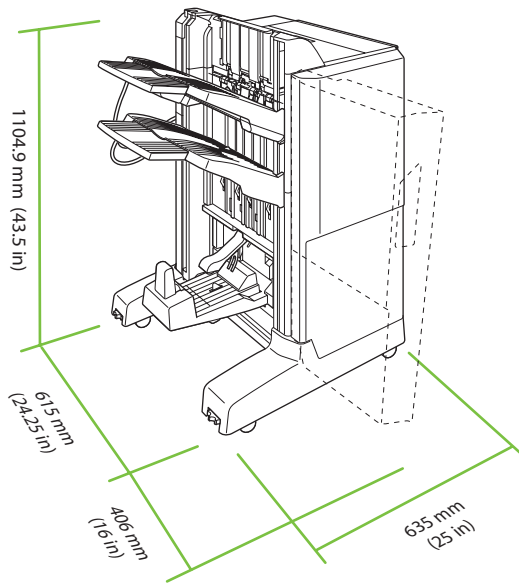
Informace o umístění

Informații despre locație

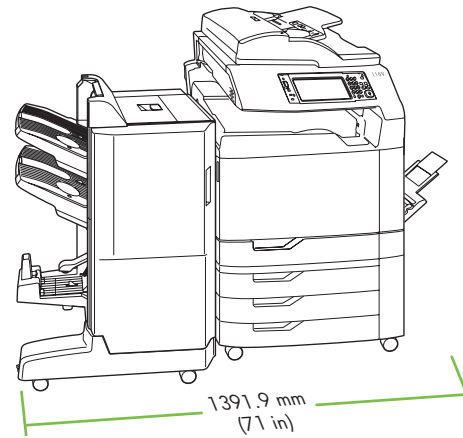
معلومات حول الموقع

A készülék elhelyezésére  
vonatkozó információ

Informácie o umiestnení



15° - 27°C  
(56° - 80°F)



Raspakiravanje i montiranje dodatnog izlaznog nastavka

Vybalení a instalace výstupního mostu

A tartozék kimeneti összekötő kicsomagolása és telepítése

Rozpakuj i zamontuj mostek dodatkovogo urzadzenia wyjściowego

Despachetați și instalați puntea pentru accesorii de ieșire

Rozbal'ite a nainštalujte adaptér pre výstupné príslušenstvo

Odstranjevanje embalaže in namestitve mostička za izhodno enoto

إخراج وصلة الإخراج الملحقة من عبوتها وتركيبها

1

Uklonite kutiju dodatnog izlaznog nastavka.

Odstraňte krabici, ve které je uložen výstupní most.

Távolítsa el a tartozék kimeneti összekötő dobozát.

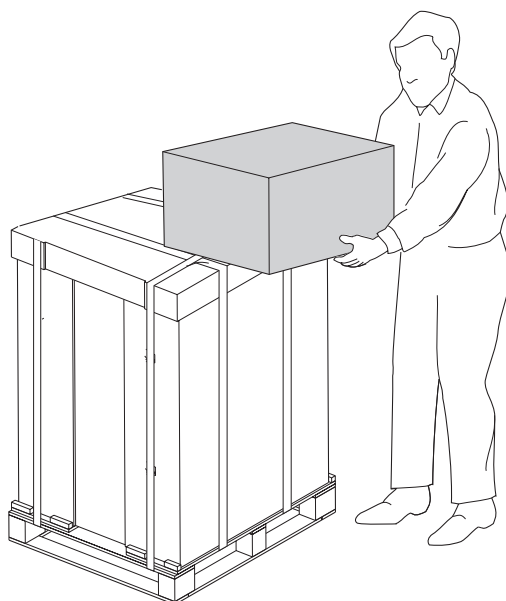
Zdejmij opakowanie mostka dodatkovogo urzadzenia wyjściowego.

Îndepărtați cutia punții pentru accesorii de ieșire.

Vyberte škatuľu s adaptérom pre výstupné príslušenstvo.

Odstranite škatlo mostička za izhodno enoto.

انزع عبوة وصلة الإخراج الملحقة.



## 2

Raspakirajte dodatni izlazni nastavak. **Opresz:** Oprezno rukujte dodatnim izlaznim nastavkom. Priključni pipac – zaokružen na slici – lako se može slomiti.

Vybalte výstupní most. **Upozornění:** S výstupním mostem manipulujte opatrně. Spojovací páčka (zakroužkovaná na obrázku) se může snadno zlomit.

Csomagolja ki a tartozék kimeneti összekötőt. **Figyelem:** Óvatosan kezelje a tartozék kimeneti összekötőt. A csatlakozókar – amely az alábbi rajzon bekarikázva látható – könnyen eltörhet.

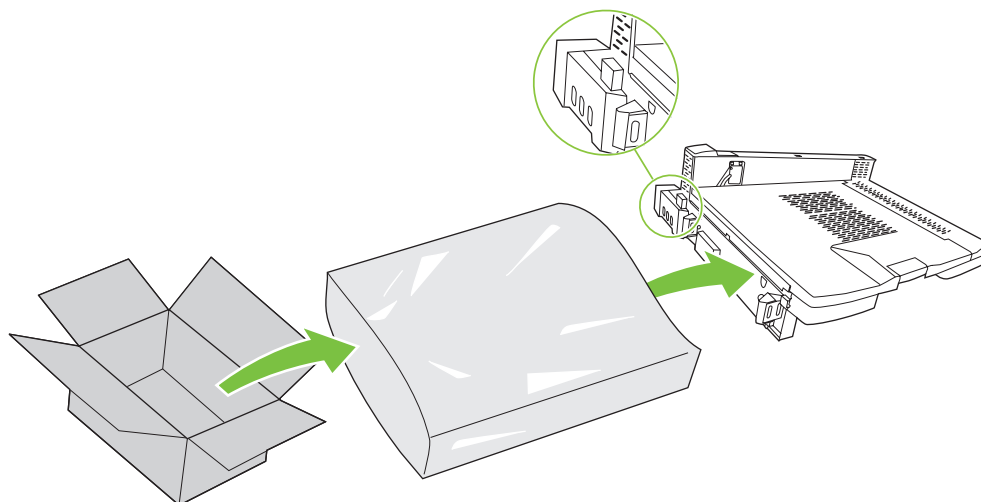
Rozpakuj mostek dodatkowego urządzenia wyjściowego. **Uwaga:** Postępuj ostrożnie z mostkiem dodatkowego urządzenia wyjściowego. Ramię łączące – zaznaczone kółkiem na poniższym obrazku – łatwo może ulec złamaniu.

Despachetați puntea pentru accesorii de ieșire. **Precuție:** Manevrați puntea pentru accesorii de ieșire cu grijă. Brațul de conectare (încercuit în desenul de mai jos) se poate rupe cu ușurință.

Rozbal'ite adaptér pre výstupné príslušenstvo. **Výstraha:** S adaptérom pre výstupné príslušenstvo zaobchádzajte opatrne. Prepojovacie rameno (zobrazené v krúžku na nižšie uvedenom nákrese) sa dá ľahko zlomiť.

Mostiček za izhodno enoto vzemite iz embalaže. **Opozorilo:** Z mostičkom za izhodno enoto ravnajte previdno. Priključna roka – obkrožena na spodnji sliki – se lahko hitro zlomi.

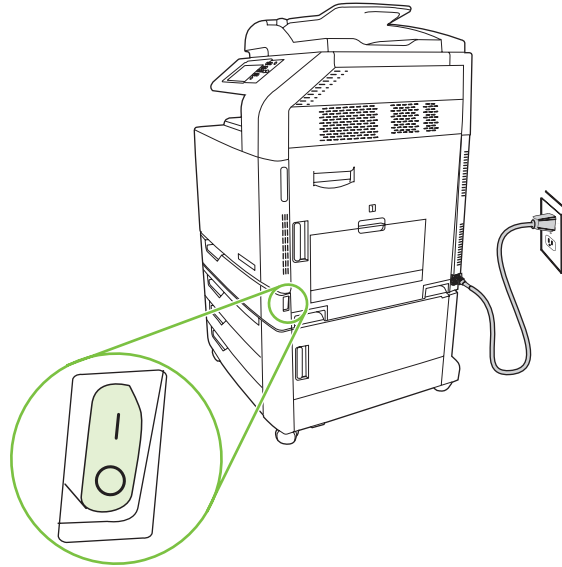
أخرج وصلة الإخراج الملحقة من عبوتها. **تنبيه:** أمسك وصلة الإخراج الملحقة بعناية. فإن ذراع الموصل، الموضوع داخل دائرة في الرسم أدناه، قابلة للكسر بسهولة.



# 3

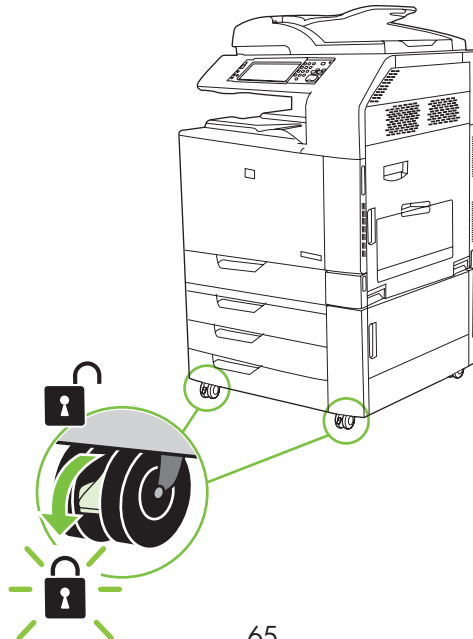
Isključite uređaj.  
Vypněte zařízení.  
Kapsolja ki a készüléket.  
Wyłącz urządzenie.  
Opriți produsul.  
Vypnite produkt.  
Izkllopite napravo.

أوقف تشغيل المنتج.



- Napomena:** Prije instaliranja dodatka uređaj treba postaviti na mjesto gdje će stajati i blokirati kotačiće.
- Poznámka:** Před instalací příslušenství by mělo být zařízení umístěno na konečném místě a kolečka by měla být zajištěna.
- Megjegyzés:** A tartozék telepítése előtt a készüléket be kell helyezni a végleges helyére, és rögzíteni kell annak kerekeit.
- Uwaga:** Przed montażem dodatkowego urządzenia produkt powinien znaleźć się w miejscu docelowym, a kółka powinny być zablokowane.
- Notă:** Înainte de a instala accesoriul, produsul trebuie să se afle în locația finală, cu roțile blocate.
- Poznámka:** Pred montážou príslušenstva by sa mal produkt nachádzať na svojom konečnom mieste a mal by mať uzamknuté kolieska.
- Opomba:** Preden namestite dodatno opremo, morate napravo postaviti na ustrezno mesto in blokirati kolesa.

ملاحظة: قبل تثبيت الملحق، يجب أن يكون المنتج في موقعه النهائي وأن تكون عجلاته مقفلة.



# 4

Skinite pokrov mehanizma za obrtanje u dodatku za obostrani ispis.

Sejměte kryt pro obracení při duplexním tisku.

Vegye le a duplex visszafordító fedelet.

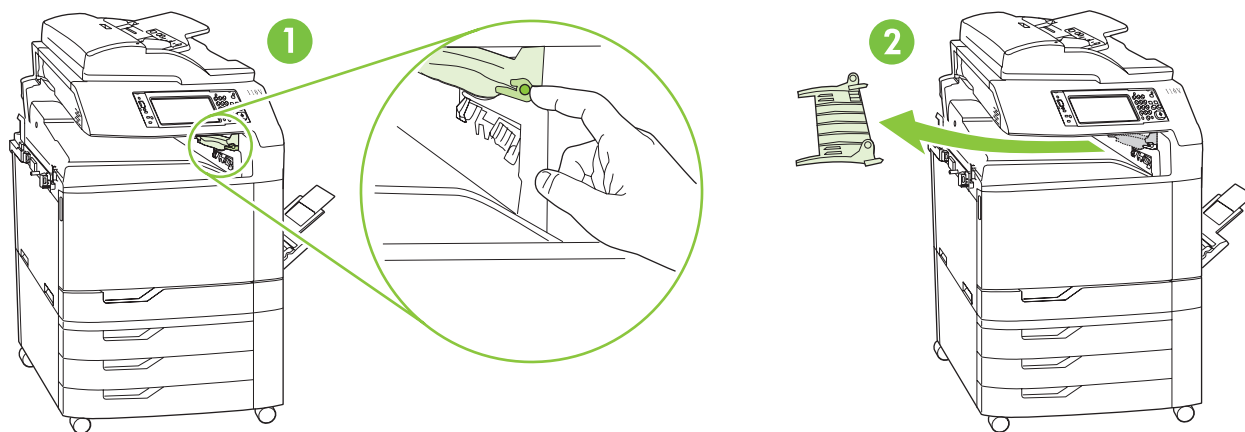
Zdejmij osłonę modułu odwracającego dupleksera.

Îndepărtați accesoriul de întoarcere duplex.

Odpojte kryt rozvádzača duplexora.

Odstranite pokrov enote za obojestransko tiskanje.

انزع غطاء وحدة تغيير اتجاه الورق للطباعة على الوجهين.



# 5

Izvadite dva vijka iz lijeve strane izlaznog spremnika uređaja i skinite spremnik.

Odstraňte dva šrouby z levé strany výstupní přihrádky zařízení a přihrádku vyjměte.

Távolítsa el a két csavart a készülék kimeneti tálcájának bal oldalán, majd vegye ki a tálcát a készülékből.

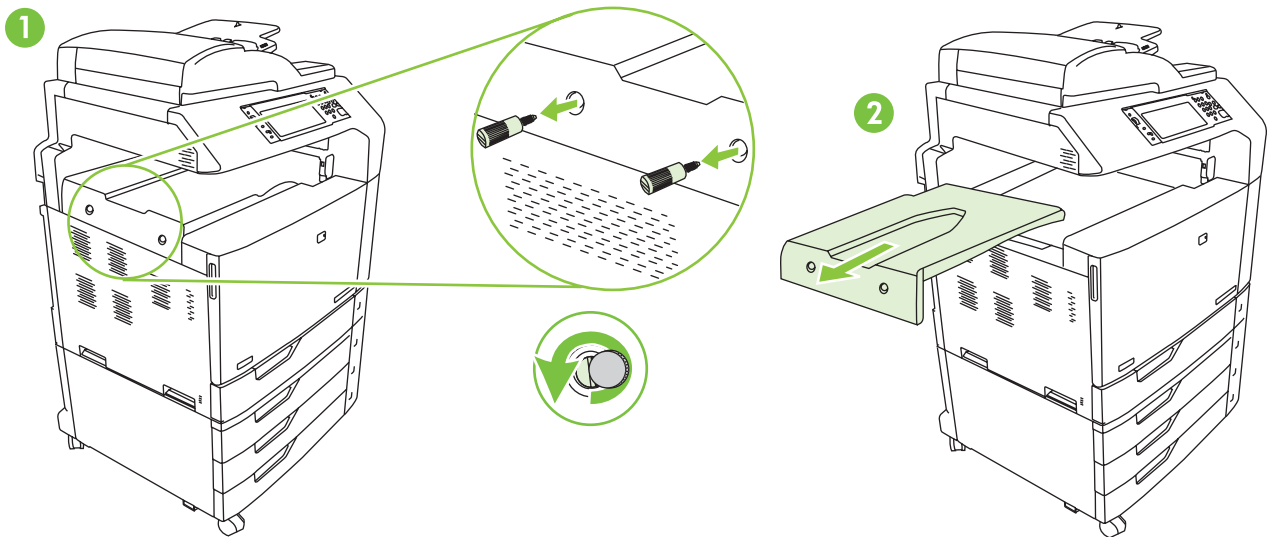
Wykręć dwie śruby znajdujące się po lewej stronie z pojemnika wyjściowego urządzenia, a następnie wyjmij pojemnik z produktu.

Scoateți cele două șuruburi de pe partea stângă a recipientului de ieșire al produsului și scoateți recipientul din produs.

Odpojte dve skrutky na ľavej strane výstupnej priehradky produktu a výstupnú priehradku vyberte z produktu.

Odstranite dva vijaka na levi strani izhodnega pladnja in ga odstranite z naprave.

انزع المسامير اللولبيين الموجودين إلى يسار حاوية الإخراج في المنتج، وقم بإزالة الحاوية من المنتج.



## 6

Gurnite dodatni izlazni nastavak u proizvod. **Oprez:** Oprezno rukujte dodatnim izlaznim nastavkom. Priključni pipac – zaokružen na slici – lako se može slomiti.

Nasuňte na zařízení výstupní most. **Upozornění:** S výstupním mostem manipulujte opatrně. Spojovací páčka (zakroužkovaná na obrázku) se může snadno zlomit.

Csúsztassa a tartozék kimeneti összekötőt a készülékre. **Figyelem:** Óvatosan kezelje a tartozék kimeneti összekötőt. A csatlakozókar – amely az alábbi rajzon bekarikázva látható – könnyen eltörhet.

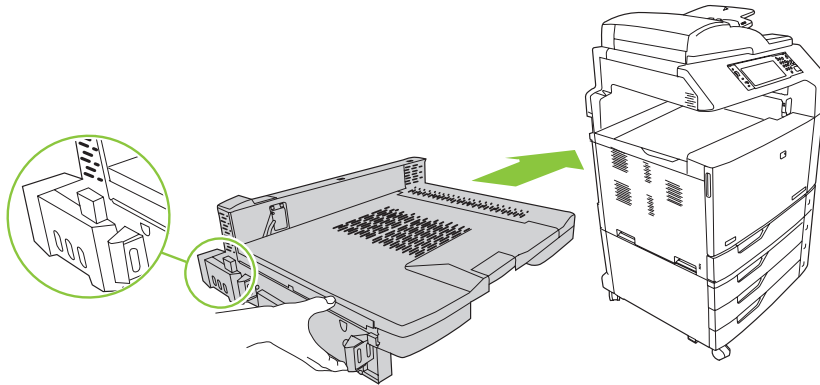
Wsuń mostek dodatkowego urządzenia wyjściowego na urządzenie. **Uwaga:** Postępuj ostrożnie z mostkiem dodatkowego urządzenia wyjściowego. Ramię łączące – zaznaczone kółkiem na poniższym obrazku – łatwo może ulec złamaniu.

Montați puntea pentru accesorii de ieșire pe produs. **Precauție:** Manevrați puntea pentru accesorii de ieșire cu grijă. Brațul de conectare (încercuit în desenul de mai jos) se poate rupe cu ușurință.

Adaptér pre výstupné príslušenstvo zasuňte do produktu. **Výstraha:** S adaptérom pre výstupné príslušenstvo zaobchádzajte opatrne. Prepojovacie rameno (zobrazené v krúžku na nižšie uvedenom nákrese) sa dá ľahko zlomiť.

Mostiček za izhodno enoto potisnite na napravo. **Opozorilo:** Z mostičkom za izhodno enoto ravnajte previdno. Priključna roka – obkrožena na spodnji sliki – se lahko hitro zlomi.

ادفع بوصلة الإخراج الملحقة إلى داخل المنتج. تنبيه: أمسك وصلة الإخراج الملحقة بعناية. فإن ذراع الموصل، الموضوعة داخل دائرة في الرسم أدناه، قابلة للكسر بسهولة.

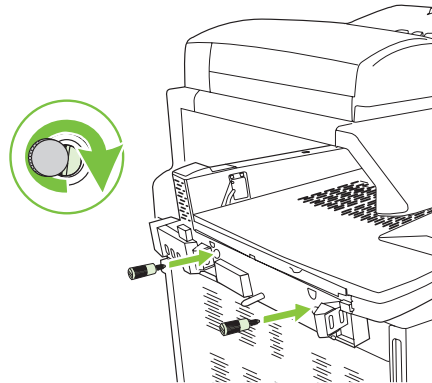




7

Ponovo umetnite vijke koje ste izvadili u koraku 5 i zategnite ih.  
Vložte šrouby odebrané v kroku 5 na svá místa a dotáhněte je.  
Helyezze vissza az 5. lépés során eltávolított csavarokat, majd húzza meg őket.  
Ponownie wkręć śruby wykręcone w kroku 5 i dokręć je.  
Reintroduceți șuruburile scoase la Pasul 5 și strângeți-le.  
Opätovne nasad'ite skrutky, ktoré sa vybrali v kroku 5 a dotiahnite ich.  
Znova vstavite vijaka, ki ste ju odstranili v 5. koraku, in ju privijte.

أعد وضع المسمارين اللولبيين اللذين تم نزعهما في الخطوة ٥ وشدهما.



Raspakiranje i montiranje dodatka

Vybalení a instalace příslušenství

A tartozék kicsomagolása és telepítése

Rozpakuj i zamontuj urzadzenie dodatkowe

Despachetați și instalați accesoriul

Rozbaľte a nainštalujte príslušenstvo

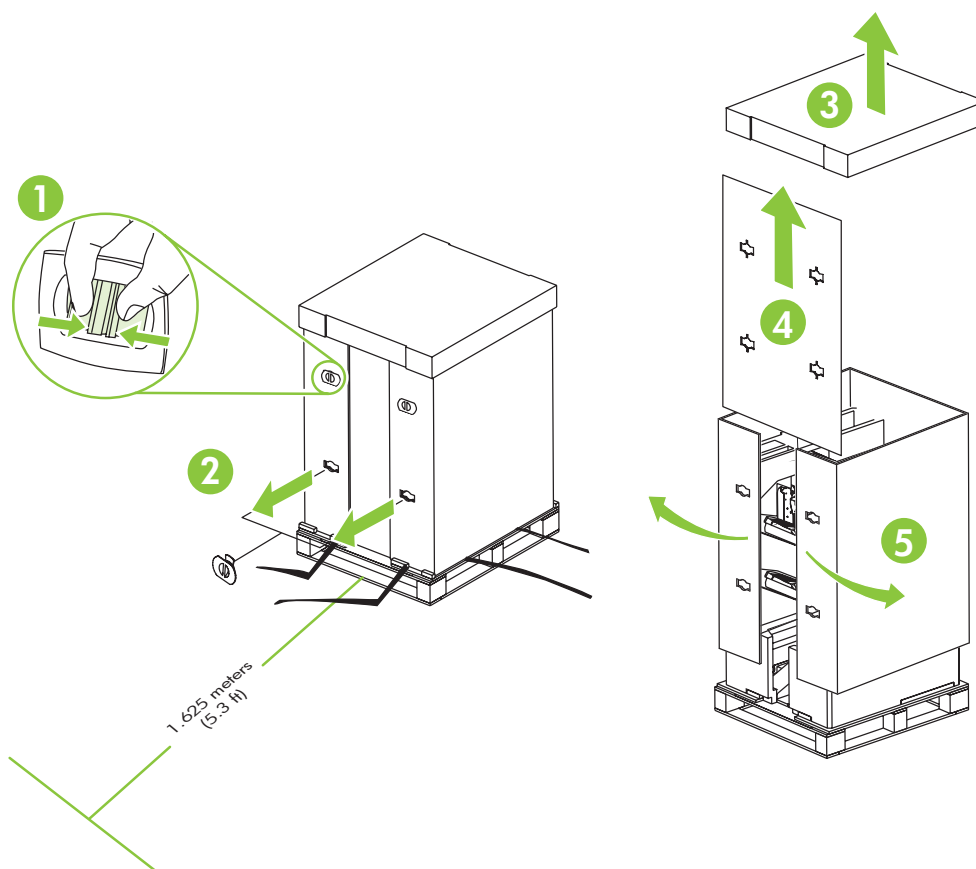
Odstranjevanje embalaže in namestitvev pripomočka

إخراج الملحق من عبوته وتركيبه

8

- Otvorite kutiju s dodacima.
- Otvorete krabici s příslušenstvím.
- Nyissa ki a tartozék dobozát.
- Otwórz pudełko z urządzeniem dodatkowym.
- Deschideți cutia accesoriului.
- Otvorte škatuľu s príslušenstvom.
- Odprite škatlo s pripomočkom.

افتح عبوة الملحق.



**Napomena:** Za raspakiranje uređaja ispred palete mora biti barem 1,625 metara (5,3 ft) slobodnog prostora.

**Poznámka:** Při vybalování zařízení musí být před paletou nejméně 1,625 metru volného prostoru.

**Megjegyzés:** A készülék kicsomagolásához legalább 1,625 méter szabad területre van szükség a szállítólap előtt.

**Uwaga:** Przed urządzeniem musi być przynajmniej 1,625 metra (5,3 stopy) wolnego miejsca na rozpakowanie urządzenia.

**Notă:** Trebuie să rămână un spațiu liber de cel puțin 1,625 metri (5,3 ft) în fața paletului pentru a despacheta produsul.

**Poznámka:** Pred paletou musí byť aspoň 1,625 metrov (5,3 stôp) voľného miesta, aby sa dal produkt rozbaľiť.

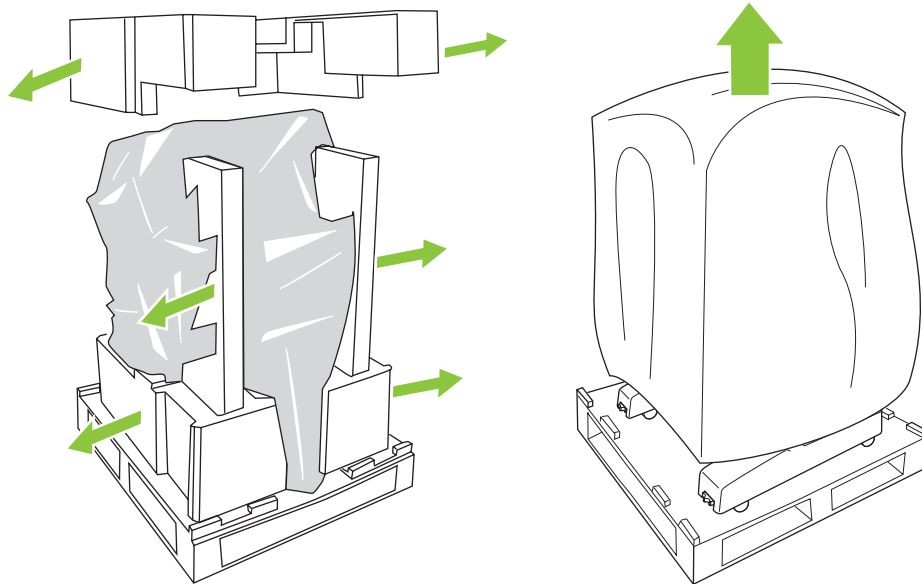
**Opomba:** Za odstranjevanje embalaže z naprave mora biti pred paletu najmanj 1,625 metra (5,3 čevlja) prostora.

**ملاحظة:** يجب أن يكون هناك على الأقل مساحة حرة من 1,625 متراً (5,3 أقدام) أمام منصة التخزين من أجل إخراج المنتج من عبوته.

9

Uklonite zaštitnu pjenu i plastični omot.  
Sejměte pěnový obalový materiál a plastový pytel.  
Távolítsa el a habszivacs csomagolóanyagot és a műanyag tasakot.  
Zdejmij piankę oraz plastikowy worek.  
Îndepărtați spuma de ambalare și punga de plastic.  
Odstráňte baliaci penový materiál a plastové vrečko.  
Odstranite stiropor in plastično vrečko.

قم بإزالة فوم التغليف والكيس البلاستيكي.



# 10

Izvucite rampe na paleti, uklonite traku i izvadite spojnice.

Z palety vytáhněte rampu, sejměte pásku a kolíčky položte stranou.

Húzza ki a tartósíneket a szállítólapon, távolítsa el a szalagot, és tegye félre a peckeket.

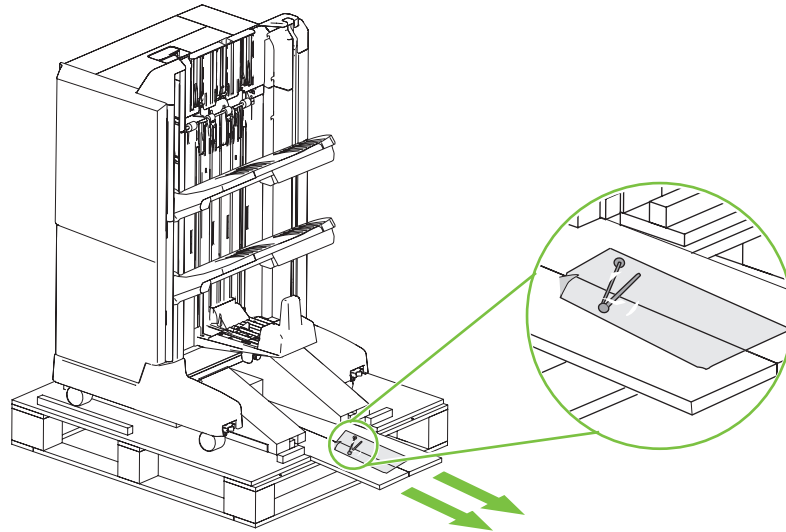
Wyciągnij z palety rampy, usuń taśmę i odłóż na bok kołki.

Scoateți rampele de pe palet, îndepartați banda adezivă și extrageți bolțurile

Vytiahnite rampy na paletu, odstráňte pásku a odpojte kolíky.

Na paletu izvlecite rampi, odstranite trak in pripravite zatiča.

اسحب ذراعي الإنزال الموجودتين على منصة التخزين نحو الخارج، ثم انزع الشريط وضع الدبوسين جانبا.



# 11

Umetnite svaku spojnicu u rampu, zatim spojnice gurnite u rupe na paleti kako bi rampa ostala na mjestu.

Zajistěte rampu proti pohybu tím, že každý kolíček vložíte do rampy a poté jej zatlačíte do otvorů na paletě.

Helyezze be a peckeket a tartósínekebe, majd tolja be azokat a szállítólapon található furatokba a tartósínek rögzítéséhez.

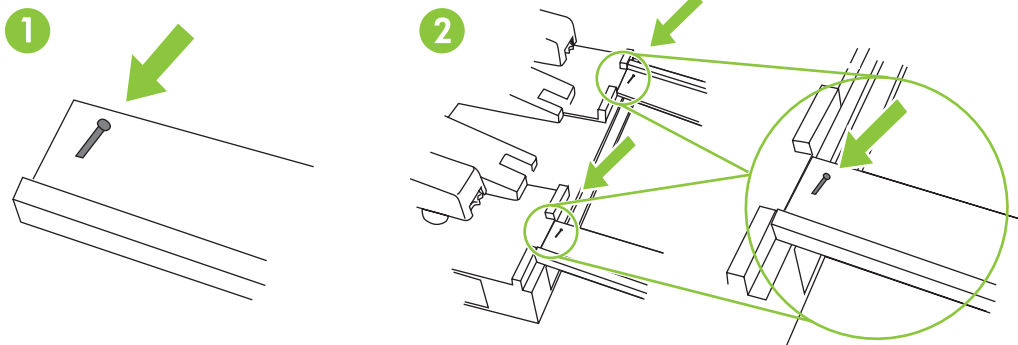
Włóż każdy z kołków w rampę, a następnie włóż kołek w otwór w palecie, aby uniemożliwić ruch rampy.

Inserați fiecare bolț în câte o rampă și apoi apăsați bolțul în orificiul din palet pentru a fixa rampa în poziție.

Každý z kolíkov zasuněte do rampy a potom zatlačte kolík do otvoru v paletu, aby ste zaistili rampu na svojom mieste.

Oba vtiča vstavite v rampo ter ju na paletu potisnite v luknji, da bo rampa ostala na mestu.

أدخل كل دبوس في إحدى الذراعين وادفع الدبوس في الثقب الموجود في منصة التخزين للإبقاء على الذراع في مكانها.



# 12

Dva čovjeka neka guranjem oprezno skinu uređaj s palete. **Napomena:** Kad ga skidate s palete, nemojte gurati stražnji dio uređaja.

Príslušenství musí z palety opatrně stáhnout dvě osoby stojící po stranách. **Poznámka:** Při snímání příslušenství z palety na něj netlačte zezadu.

A tartozékot a két oldalánál megfogva, óvatosan kell legörgetni a szállítólapról. Ehhez két személy szükséges. **Megjegyzés:** Ne lökje a tartozékot hátulról, amikor a szállítólapról tolja azt le.

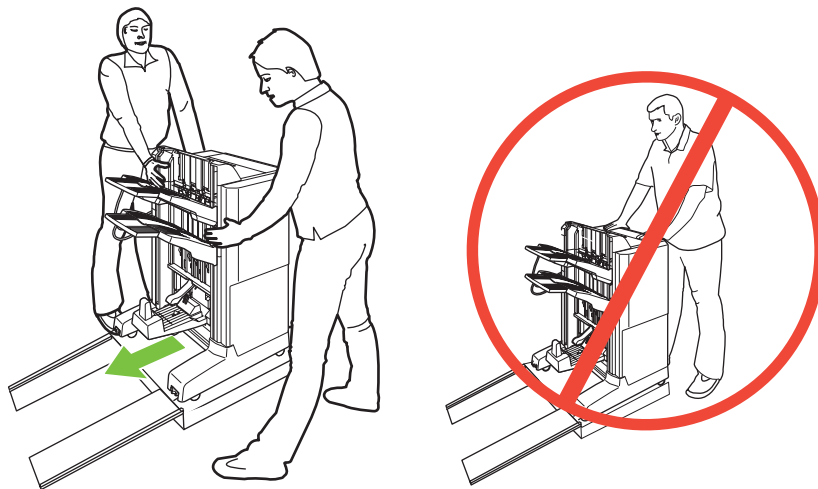
Urządzenie powinno być zsuwane z palety przez dwie osoby stojące po bokach. **Uwaga:** Nie należy pchać urządzenia od tyłu w czasie zsuwania go z palety.

Folosíți două persoane de o parte și de cealaltă a accesoriului pentru a-l rostogoli ușor de pe palet. **Notă:** Nu împingeți accesoriul din spate când îl dați jos de pe palet.

Dvaja ľudia na bočných stranách príslušenstva ho musia jemne zosunúť z palety. **Poznámka:** Netlačte na príslušenstvo zozadu, keď ho skladáte z palety.

Dve osebi naj napravo primeta ob strani in jo previdno zapeljeta s palete. **Opomba:** Ko pripomoček premikate s palete, ga ne potiskajte z zadnje strani.

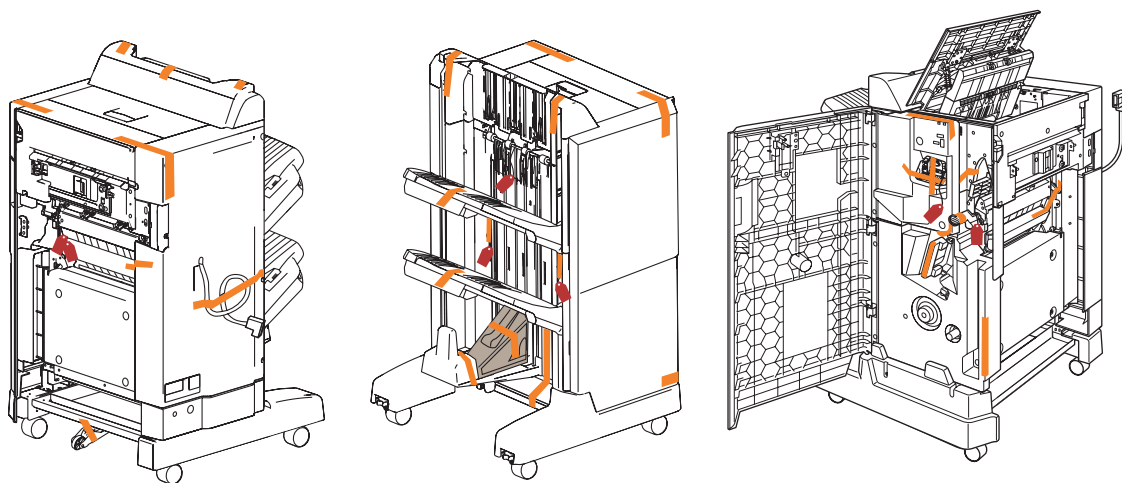
استعن بشخصين على الجانبين من أجل سحب الملحق بلطف بعيداً عن منصة التخزين. ملاحظة: لا تدفع الملحق من الخلف عند نقله من منصة التخزين.



# 13

Uklonite svu transportnu traku, crvene jezičke i ambalažu.  
Odstraňte veškerou přepravní pásku, červené štítky a obalový materiál.  
Távolítsa el az összes szállítási szalagot, piros fűlet, illetve csomagolóanyagot.  
Usuń taśmę zabezpieczającą, czerwone metki oraz resztę opakowania.  
Îndepărtați toate benzile adezive, etichetele roșii și materialele folosite la ambalare.  
Odstraňte všetku dodaciu pásku, červené štítky a baliaci materiál.  
Odstranite celoten zaščitni trak, rdeče nalepke in embalažo.

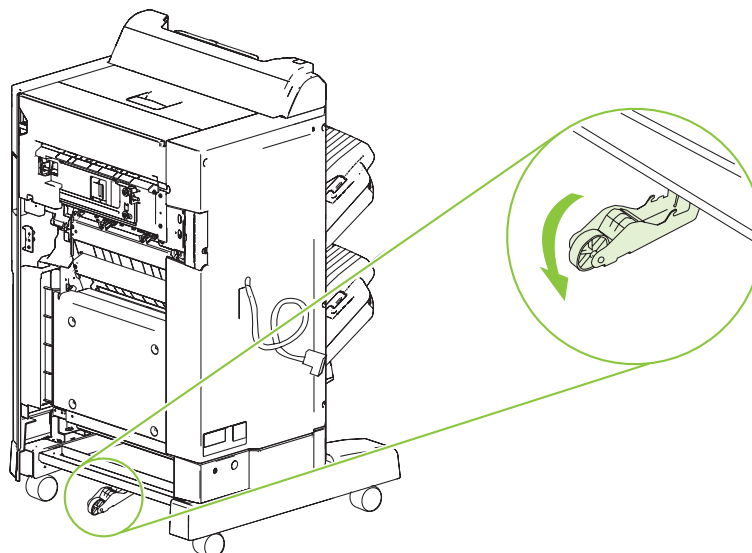
انزع كل أشرطة الشحن، والعلامات الحمراء، ومواد التغليف.



# 14

Spustite centralni kotačić.  
Sklopte prostřední kolečko.  
Engedje le a középső kereket.  
Opuść środkowe kółko.  
Coborâți roata centrală.  
Spustite stredové koliesko.  
Spustite srednje kolo.

قم بإنزال العجلة الوسطى.



# 15

Dodatak postavite 5-8 cm (2-3 inča) od proizvoda.

Příslušenství umístěte do vzdálenosti 5 – 8 cm od zařízení.

Helyezze el a tartozékot 5-8 cm-re a készüléktől.

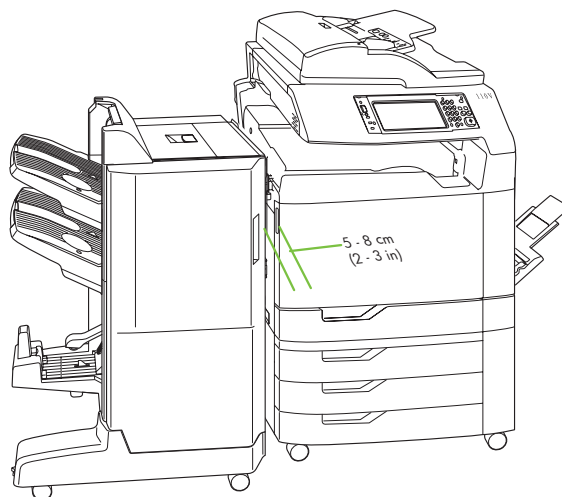
Umieść urządzenie dodatkowe w odległości 5 - 8 cm (2 - 3 cale) od urządzenia.

Poziționați accesoriul la 5-8 cm (2-3 inch) de produs.

Umiestnite príslušenstvo 5-8 cm (2-3 palce) od produktu.

Pripomoček postavite 5-8 cm (2-3 palce) od naprave.

ضع الملحق على بعد ٨-٥ سم (٣-٢ بوصة) من المنتج.



# 16

Kabel dodatka priključite na uređaj.

Kabel příslušenství připojte k zařízení.

Csatlakoztassa a tartozék kábelt a készülékhez.

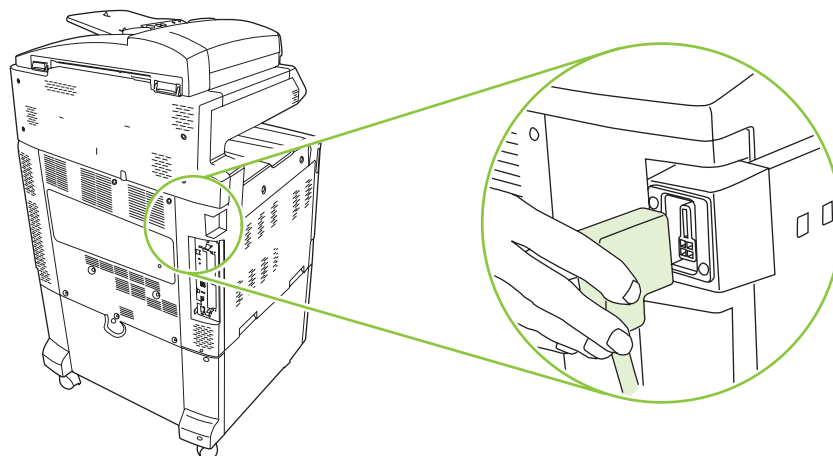
Podłącz kabel urządzenia dodatkowego do produktu.

Conectați cablul la produs.

Pripoňte kábel príslušenstva k produktu.

Kabel pripomočka priključite na napravo.

وصِّل كبل الملحق بالمنتج.



Spojnicu izlaznog nastavka poravnajte s rupicom na dodatku i oprezno gurajte dodatak prema uređaju dok ne čujete da je spojnica sjela na mjesto.

Kolík na výstupním mostu zarovnejte s otvorem na příslušenství a opatrně posunujte příslušenství směrem k zařízení, dokud neuslyšíte, že západky zaklaply na své místo.

Igazítsa a tartozék kimeneti összekötő pekeit a tartozékon található furatokba, majd óvatosan görgesse a tartozékot a készülék felé, addig, amíg a reteszek hallhatóan a helyükre nem pattannak.

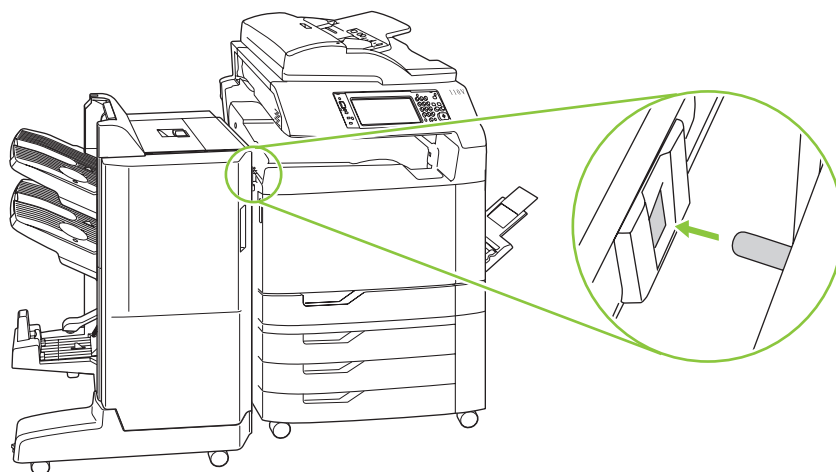
Wyrównaj kołek mostka dodatkowego urządzenia wyjściowego z otworem w urządzeniu dodatkowym, a następnie ostrożnie przesuwaj urządzenie dodatkowe w stronę produktu, aż usłyszysz, że zatrzaski się zablokowały.

Aliniați știftul de pe puntea pentru accesorii de ieșire cu orificiul de pe accesoriu și rostogoliți cu grijă accesoriul spre produs până când auziți clemele fixându-se.

Zarovnajte kolík na adaptéri výstupného príslušenstva s otvorom na príslušenstve a opatrne pohnite príslušenstvom smerom k produktu, kým nebudete počuť zacvaknutie západiek.

Zatič na mostičku za izhodno enoto poravnajte z luknjo na pripomočku in ga previdno pomaknite proti napravi, dokler ne zaslišite, da se zapaha zaskočita.

قم بمحاذاة المشكّ الموجود في وصلة الإخراج الملحقة مع الثقب الموجود على الملحق وادفع الملحق بحذر نحو المنتج حتى تسمع صوت المغالق وهي تطبق في مكانها.





**Napomena:** Ako ćete kasnije trebati ukloniti dodatak, otvorite vrata dodatka, olabavite vijak, a zatim pritisnite ručicu koja drži dodatak i uređaj spojenima.

**Poznámka:** Pokud bude později třeba příslušenství od zařízení odpojit, otevřete dvířka příslušenství, povolte šroub s křídlovou hlavou a stlačte páčku, která připojuje příslušenství k zařízení.

**Megjegyzés:** Ha szükségés a tartozék későbbi eltávolítása, nyissa ki a tartozék ajtaját, lazítsa meg a csavart, majd nyomja le a tartozékot a készülékhez rögzítő kart.

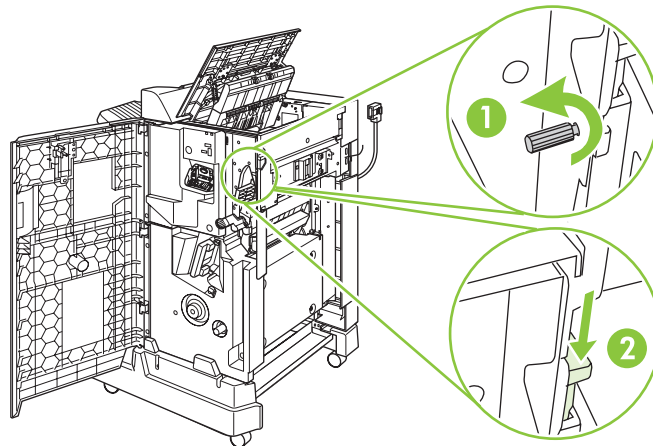
**Uwaga:** Jeżeli konieczne będzie usunięcie urządzenia dodatkowego, otwórz drzwiczki urządzenia dodatkowego, częściowo wykręć śrubę i naciśnij dźwignię, która przytwierdza urządzenie dodatkowe do produktu.

**Notă:** Dacă este necesar să îndeplătiți ulterior accesoriul, deschideți ușa acestuia, slăbiți șurubul fluture și apoi eliberați pârghia care fixează accesoriul pe produs.

**Poznámka:** Ak je potrebné príslušenstvo neskôr odpojiť, otvorte dvierka príslušenstva, uvoľnite křídlovú skrutku a potom zatlačte páčku, ktorá uzamyká príslušenstvo k produktu.

**Opomba:** Če boste morali pripomoček pozneje odstraniti, odprite njegova vratca ter sprostite krilati vijak in nato še vzvod, ki pritrdjuje pripomoček na napravo.

**ملاحظة:** إذا احتجت إلى إزالة الملحق في وقت لاحق، فافتح باب الملحق، وقم بفك المسامير اللولبية، ثم قم بتخفيض الرافعة التي تُحکم تثبيت الملحق بالمنتج.



# 18

Provjerite je li prostor između dodatka i proizvoda ujednačen od vrha do dna.

Zkontrolujte, zda je prostor mezi příslušenstvím a zařízením stejně široký odshora až dolů.

Ellenőrizze, hogy a tartozék és a készülék közti távolság mindenhol egyforma-e.

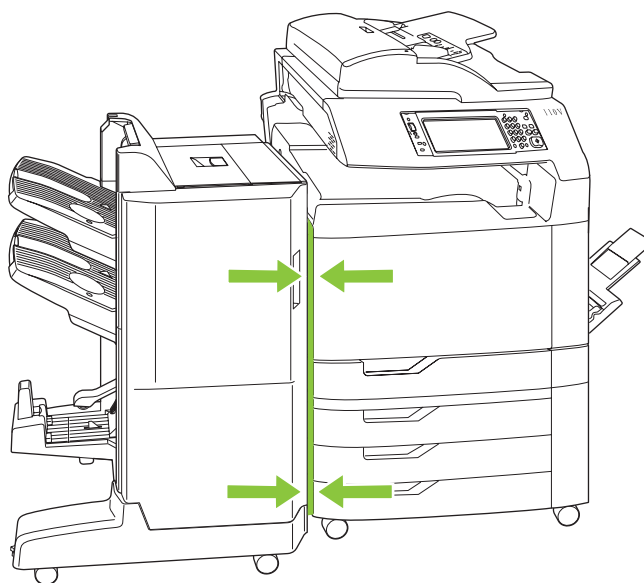
Sprawdź, czy przestrzeń pomiędzy urządzeniem dodatkowym, a produktem jest taka sama od dołu do góry.

Verificați dacă spațiul dintre accesoriu și produs este egal de sus până jos.

Skontrolujte, či je priestor medzi príslušenstvom a produktom odhora nadol rovnomerný.

Preverite, ali je razmik med pripomočkom in napravo spodaj in zgoraj enak.

تحقق من أن المسافة بين الملحق والمنتج هي نفسها من الأعلى إلى الأسفل.



Ako dodatak nije ispravno poravnat, za podešavanje koristite zupčanike za podešavanje razine. Prednji (desni) zupčanik koristite za približavanje gornjeg ili donjeg dijela dodatka uređaju. Stražnji (lijevi) zupčanik koristite za stabiliziranje dodatka.

Pokud není příslušenství správně připojeno, vyrovnejte ho pomocí seřizovacích koleček. Chcete-li posunout horní nebo spodní část příslušenství blíže k zařízení, použijte přední (pravé) seřizovací kolečko. Příslušenství stabilizujte nastavením zadního (levého) seřizovacího kolečka.

Ha a tartozék nem illeszkedik megfelelően, az illesztés igazításához használja a szintbeállító tárcsát. A felső (jobb oldali) szintbeállító tárcsa elfordításával közelebb igazíthatja a tartozék felső vagy alsó részét a készülékhez. A hátsó (bal oldali) szintbeállító tárcsa állításával stabilizálhatja a tartozékot.

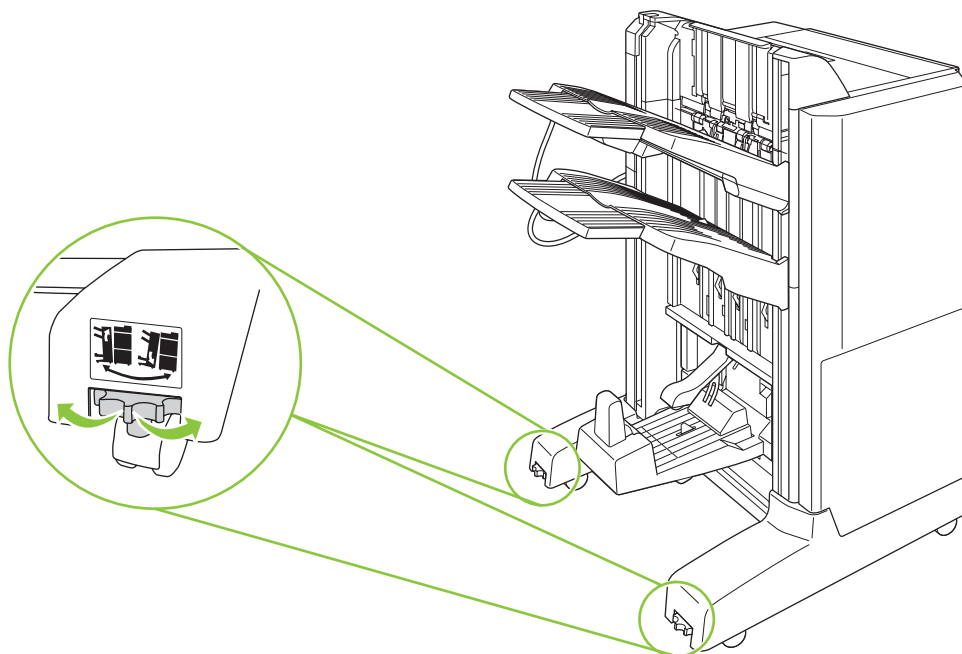
Jeżeli urządzenie dodatkowe nie jest równo ustawione, skorzystaj z pokręteł regulacyjnych wysokości, aby poprawić ustawienie. Obróć przednie (prawe) pokrętkę regulacyjnej wysokości, aby przesunąć górę lub dół urządzenia dodatkowego bliżej produktu. Przy pomocy tylnego (lewego) pokrętki ustaw urządzenie w stabilnej pozycji.

Dacă accesoriul nu este aliniat corect, folosiți discurile de reglare a nivelului pentru a corecta alinierea. Răsuciți discul de reglare a nivelului din față (dreapta) pentru a deplasa partea superioară sau inferioară a accesoriului mai aproape de produs. Răsuciți discul de reglare a nivelului din spate (stânga) pentru a stabiliza accesoriul.

Ak príslušenstvo nie je správne zarovnané, použite číselníky nastavenia vyrovnania, aby ste upravili vyrovnanie. Otočte predným (pravým) číselníkom nastavenia roviny, aby ste pohli hornou alebo dolnou stranou príslušenstva bližšie k produktu. Nastavte zadný (ľavý) číselník nastavenia roviny, aby ste stabilizovali príslušenstvo.

Če pripomoček ni pravilno poravnat, uporabite vrtljiv gumb za prilaganje ravni, da popravite poravnavo. Obrnite sprednji (desni) vrtljiv gumb za prilaganje ravni, če želite premakniti zgornji ali spodnji del pripomočka bližje napravi. Prilagodite zadnji (levi) vrtljiv gumb za prilaganje ravni, če želite utrditi položaj pripomočka.

إذا كان الملحق غير محاذاً بشكل صحيح، فاستخدم عجلات ضبط المستوى لتصحيح المحاذاة. قم بتدوير عجلة ضبط المستوى الأمامي (اليمنى) لتحريك أعلى الملحق أو أسفله بحيث يقترب أكثر من المنتج. واضبط عجلة ضبط المستوى الخلفي (اليسرى) من أجل جعل الملحق ثابتاً.



Provjera rada

Sprawdź poprawność  
ustawienia

Preverjanje

Kontrola funkcí

Verificați funcționarea

التحقق من صحة التشغيل

A megfelelő működés  
ellenőrzése

Overenie činnosti

20

Uključite uređaj i pričekate da se upali zeleni indikator spremnosti. To može potrajati nekoliko minuta.

Zapněte zařízení a počkejte, až se rozsvítí zelená kontrolka Připraveno. Může to trvat několik minut.

Kapcsolja be a készüléket, és várjon, amíg a zöld színű, üzembesz jelzőfény világítani kezd. Ez eltarthat néhány percig.

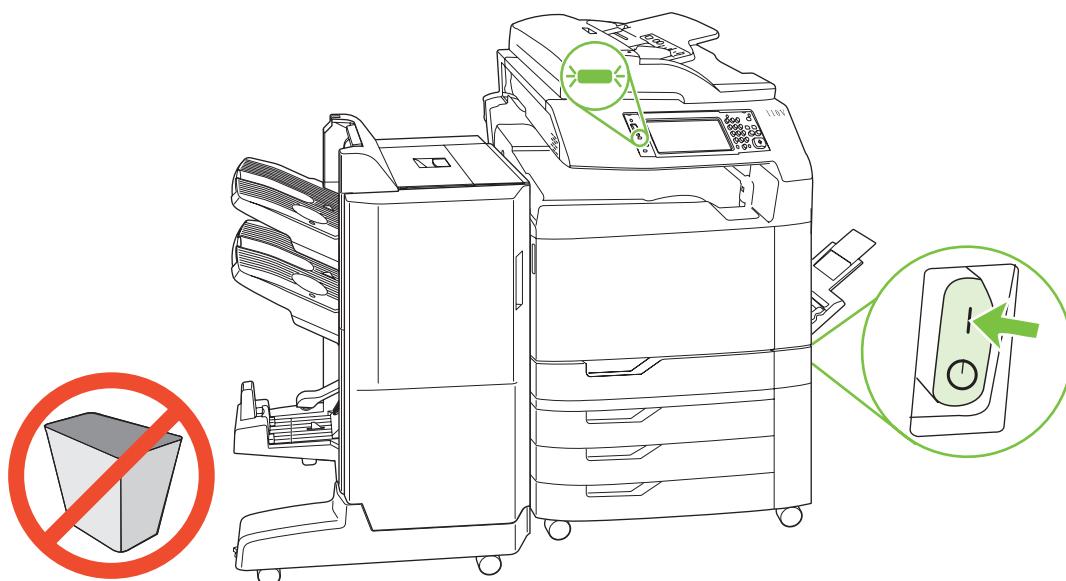
Włącz produkt i poczekaj, aż włączy się zielona kontrolka gotowości. Może to zająć kilka minut.

Porniți produsul și așteptați aprinderea ledului verde. Acest lucru poate dura câteva minute.

Zapnite produkt a počkajte, kým sa nerozsvieti zelený indikátor Pripravené. To môže trvať niekoľko minút.

Vklopite napravo in počakajte, da lučka za pripravljenost zasveti zeleno. To lahko traja nekaj minut.

قم بتشغيل المنتج وانتظر ضوء الجهوزية الأخضر. قد يستغرق هذا الأمر عدة دقائق.



**Napomena:** Nemojte stavljati nikakve predmete u prostor iznad ili ispod izlaznih spremnika dodatka za izradu knjižica.

**Poznámka:** Do prostoru nad a pod výstupní přihrádky příslušenství pro tvorbu brožur neumísťujte žádné předměty.

**Megjegyzés:** Ne tegyen semmilyen tárgyat a füzetkészítő kimeneti tálcái alá vagy fölé.

**Uwaga:** Nie umieszczać żadnych przedmiotów pod lub nad pojemnikami wyjściowymi broszurownicy.

**Notă:** Nu puneți niciun obiect deasupra sau dedesubtul tăvilor de ieșire ale dispozitivului de realizare a broșurilor.

**Poznámka:** Do priestoru nad alebo pod výstupnými priehradkami výrobného zariadenia brožúrok nedávajte žiadne objekty.

**Opomba:** V prostor nad in pod izhodnimi pladnji opreme za izdelavo brošure ne postavljajte nobenih predmetov.

ملاحظة: لا تضع أي شيء في المسافة الموجودة في أعلى أو أسفل حاويات إخراج وحدة إنشاء الكتيبات.

Dodatak za izradu knjižica ima dva načina rada (način rada odaberite u sljedećem koraku).

Kad se koristi **Mailbox Mode** (Način rada za izlazni pretinac), svaki spremnik dodjeljuje se korisniku ili grupi korisnika. Svaki put kad korisnik pošalje zadatak ispisa taj zadatak se preusmjerava u zadani spremnik.

Kad se koristi **Stacker Mode** (Način rada za slaganje), dva gornja spremnika funkcioniraju kao jedan veliki spremnik. Kad se jedan spremnik napuni, zadaci se automatski preusmjeravaju u sljedeći spremnik.

Pro vytváření brožur jsou k dispozici dva režimy. (Režim vyberte v následujícím kroku.)

Je-li použit **Režim schránky**, je každá přihrádka přiřazena uživateli nebo skupině uživatelů. Vždy, když uživatel odešle tiskovou úlohu, je tato úloha nasměrována do přiřazené přihrádky.

Je-li použit **Režim stohovače**, slouží dvě horní přihrádky jako jedna větší přihrádka. Pokud se jedna přihrádka naplní, jsou úlohy automaticky přesměrovány do druhé přihrádky.

Két fajta üzemmód használható a füzetkészítővel. (A következő lépésben választhatja ki a kívánt módot.)

A **Szorter mód** használatá esetén mindegyik tálca hozzá van rendelve egy felhasználóhoz, vagy felhasználók egy csoportjához. Minden alkalommal, ha egy felhasználó nyomtatási feladatot küld a készülékre, az a felhasználó számára kijelölt tálcába lesz irányítva.

A **Lerakó mód** használatá esetén a két felső tálca úgy működik, mintha egy nagyobb tálca volna. Ha az egyik tálca megtelik, a lapok automatikusan a másik tálcába lesznek irányítva.

Možna užít jedného z dvoch trybów broszuownicy. (Wybór trybu w następnym kroku.)

Gdy wybrana jest opcja **Tryb sortownika**, każdy pojemnik przypisany jest do jednego lub wielu użytkowników. Każde wysłane zlecenie drukowania jest kierowane do przypisanego do danego użytkownika pojemnika.

Gdy wybrana jest opcja **Tryb układacza**, dwa górne pojemniki działają jak jeden większy. Po zapełnieniu kolejnych pojemników zlecenia są automatycznie kierowane do następnych.

Sunt disponibile două moduri pentru dispozitivul de realizare a broșurilor. (Selectați modul în pasul următor.)

Când se utilizează **Mailbox Mode** (Modul Căsuță poștală), fiecare recipient este asignat unui utilizator sau unui grup de utilizatori. De fiecare dată când un utilizator trimite o operație de imprimare, operația este direcționată către recipientul asignat.

Când se utilizează **Stacker Mode** (Modul Stivuire), cele trei recipiente funcționează ca un singur recipient mai mare.

Când unul din recipiente se umple, operațiile sunt direcționate automat către recipientul următor.

Pri výrobnom zariadení brožúrok sú dostupné dva režimy. (Režim vyberte v nasledujúcom kroku.)

Keď použijete **Mailbox Mode** (Režim poštovej schránky), každá priehradka sa priradí používateľovi alebo skupine používateľov. Zakaždým, keď používateľ odošle tlačovú úlohu, úloha sa presmeruje do priradenej priehradky.

Keď použijete **Stacker Mode** (Režim stohovača), horné dve priehradky slúžia ako samostatná väčšia priehradka. Keď sa jedna priehradka zaplní, úlohy sa automaticky presmerujú na nasledujúcu priehradku.

Za enoto za izdelavo brošure sta na voljo dva načina. (V naslednjem koraku izberite način.)

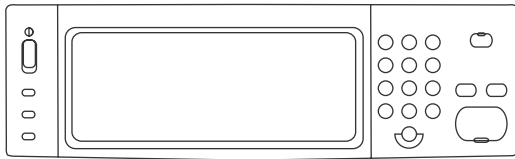
Če uporabite **Mailbox Mode** (Način nabiralnika), je vsak pladenj dodeljen uporabniku ali skupini uporabnikov. Vsakič, ko uporabnik pošlje tiskalno opravilo, je opravilo usmerjeno v dodeljeni pladenj.

Če uporabite **Stacker Mode** (Način zlagalnika), zgornja dva pladnja delujeta kot en večji pladenj. Ko je en pladenj poln, so opravila samodejno preusmerjena v naslednji pladenj.

يوجد وضعان لوحدة إنشاء الكتيبات. (قم بتحديد الوضع في الخطوة التالية.)

عند استخدام **Mailbox Mode** (وضع صندوق البريد)، يتم تعيين كل حاوية لمستخدم أو مجموعة مستخدمين. في كل مرة يرسل فيها أحد المستخدمين مهمة طباعة، يتم توجيه المهمة إلى الحاوية المعينة له.

عند استخدام **Stacker Mode** (وضع وحدة التجميع)، تعمل الحاويتان العلويتان كما تعمل حاوية واحدة كبيرة. عندما تمتلئ إحدى الحاويات، يتم توجيه المهام تلقائياً إلى الحاوية التالية.



**A)** Na upravljačkoj ploči dodirnite opciju **Administration** (Administracija), a zatim dodirnite **Device behavior** (Rad uređaja). **B)** Dodirnite **Multifunction finisher** (Mehanizam za završnu obradu s više funkcija). **C)** Dodirnite **Operation mode** (Način rada), a zatim odaberite način rada koji želite koristiti.

**A)** Na ovládacím panelu stiskněte tlačítko **Správa** a potom tlačítko **Chování zařízení**. **B)** Stiskněte tlačítko **Multifunkční dokončovací jednotka**. **C)** Stiskněte tlačítko **Pracovní režim** a vyberte požadovaný provozní režim.

**A)** A vezérlőpulton érintse meg az **Adminisztráció**, majd az **Eszköz viselkedése** elemet. **B)** Érintse meg a **Többfunkciós befejezőegység** elemet. **C)** Érintse meg az **Üzem mód** elemet, majd válassza ki a használni kívánt üzemmódot.

**A)** Na panelu sterowania dotknij opcji **Administracja**, a następnie opcji **Zachowanie urządzenia**. **B)** Dotknij opcji **Wielofunkcyjne urządzenie do wykończania**. **C)** Dotknij opcji **Tryb pracy**, a następnie wybierz tryb pracy, którego chcesz używać.

**A)** Pe panoul de control, apăsați **Administration** (Administrare) și apoi apăsați **Device behavior** (Comportament dispozitiv). **B)** Apăsați **Multifunction finisher** (Dispozitiv de finisare multifuncțional). **C)** Apăsați **Operation mode** (Mod de operare) și apoi selectați modul de operare pe care doriți să îl utilizați.

**A)** Na ovládacom paneli stlačte tlačidlo **Administration** (Správa) a potom sa dotknite tlačidla **Device behavior** (Správanie sa zariadenia). **B)** Dotknite sa tlačidla **Multifunction finisher** (Multifunkčné dokončovacie zariadenie). **C)** Dotknite sa tlačidla **Operation mode** (Režim prevádzky) a potom vyberte režim prevádzky, ktorý chcete použiť.

**A)** Na nadzorni plošči pritisnite **Administration** (Upravljanje) in nato **Device behavior** (Vedenje naprave). **B)** Pritisnite **Multifunction finisher** (Večnamenska zaključevalna enota). **C)** Pritisnite **Operation mode** (Način delovanja) in nato izberite način delovanja, ki ga želite uporabiti.

**Multifunction finisher** المس (أ) على لوحة التحكم، المس (الإدارة)، ثم المس (سلوك الجهاز). **Device behavior** المس (ب) المس (وحدة الإنهاء متعددة الوظائف). **Operation mode** المس (ج) المس (وضع التشغيل)، ثم حدد وضع التشغيل الذي تريد استخدامه.

**Za provjeru funkcije ispisa ispišite stranicu s konfiguracijom.** Na upravljačkoj ploči krećite se do i dodirnite opciju **Administration** (Administracija), dodirnite **Information** (Informacije), dodirnite **Configuration/Status Pages** (Stranice s konfiguracijom/statusom), dodirnite **Configuration Page** (Stranica s konfiguracijom), a zatim dodirnite **Print** (Ispis) kako bi se stranica ispisala. Ako se stranica ispiše u dodatni izlazni spremnik, dodatak za izradu knjižice je ispravno instaliran.

**Funkci tisku zkontrolujte vytisknutím konfigurační stránky.** Na ovládacím panelu přejděte k možnosti **Správa** a stiskněte ji, stiskněte tlačítko **Informace**, tlačítko **Stránky konfigurace/stavu**, poté **Stránka konfigurace** a stisknutím tlačítka **Tisk** vytisknete konfigurační stránku. Pokud se stránka vytiskla z přídatné výstupní přihrádky, je příslušenství pro tvorbu brožur správně nainstalováno.

**A nyomtatási funkció ellenőrzéséhez nyomtasson ki egy konfigurációs oldalt.** A vezérlőpulton görgessen az **Adminisztráció** menüpontra és érintse meg azt, majd válassza az **Információ**, a **Konfiguráció/Állapotoldal**, valamint a **Konfigurációs oldal** lehetőségeket, végül a konfigurációs oldal nyomtatásához válassza a **Nyomtatás** opciót. Ha a konfigurációs oldal a tartozék kimeneti tálcára nyomtatódik ki, akkor a füzetkészítő megfelelően lett telepítve.

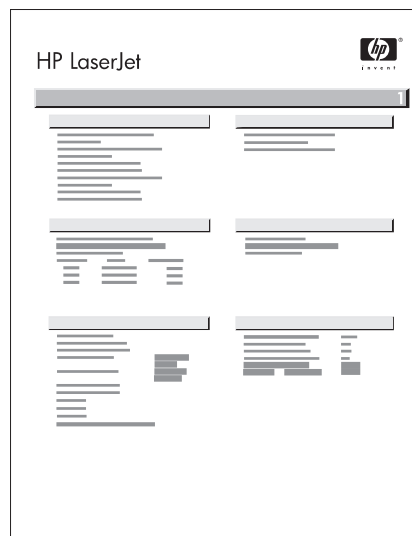
**Aby sprawdzić funkcję drukowania, wydrukuj stronę konfiguracji.** Na panelu sterowania przewiń listę i dotknij opcji **Administracja**, dotknij opcji **Informacje**, dotknij opcji **Konfiguracja/Strony stanu**, dotknij opcji **Strona konfiguracji**, a następnie dotknij opcji **Drukuj**, aby wydrukować stronę konfiguracji. Wydrukowanie tej strony do pojemnika wyjściowego urządzenia dodatkowego oznacza, że broszuownica została poprawnie zainstalowana.

**Pentru a verifica funcționarea imprimării, imprimați o pagină de configurare.** În panoul de control derulați și apăsați pe **Administration** (Administrare), apăsați **Information** (Informații), apăsați **Configuration/Status Pages** (Pagini de configurare/de stare), apăsați **Configuration Page** (Pagină de configurare) și apoi apăsați **Print** (Imprimare) pentru a imprima pagina de configurare. Dacă pagina este imprimată în recipientul pentru accesoriul de ieșire, dispozitivul de realizare a broșurilor a fost instalat corect.

**Vytlačení konfigurační stránky overte funkčnost tlačítek.** Na ovládacím panelu přejděte na tlačítko **Administration** (Správa) a stlačte ho, stlačte tlačítko **Information** (Informácie), stlačte tlačítko **Configuration/Status Pages** (Konfigurácia/stránky stavu), dotknite sa tlačidla **Configuration Page** (Stránka konfigurácie) a potom stlačte tlačítko **Print** (Tlač), aby ste vytlačili stránku konfigurácie. Ak sa stránka vytlačí do výstupnej priehradky príslušenstva, výrobné zariadenie brožúrok ste nainštalovali správne.

**Če želite preveriti delovanje tiskanja, natisnite konfiguračjsko stran.** Na nadzorni plošči se pomaknite na možnost **Administration** (Skrbništvo) in jo pritisnite, nato pa pritisnite **Information** (Informacije), **Configuration/Status Pages** (Konfiguračjske strani/strani stanja), **Configuration Page** (Konfiguračjska stran) ter **Print** (Natisni), da natisnete konfiguračjsko stran. Če se stran natisne v dodatni izhodni pladenj, je bila enota za izdelavo brošure pravilno nameščena.

للتحقق من عمل وظيفة الطباعة، قم بطباعة صفحة تكوين. في لوحة التحكم مرر إلى **Administration** (الإدارة) والمس، والمس **Information** (المعلومات)، والمس **Configuration/Status Pages** (صفحات التكوين/الحالة)، والمس **Configuration Page** (صفحة التكوين)، ثم المس **Print** (طباعة) لطباعة صفحة التكوين. إذا تمت طباعة الصفحة وإخراجها في حاوية إخراج الملحق، فيكون تركيب وحدة إنشاء الكتيبات قد تم بشكل صحيح.





Konfiguriranje softvera za  
sustav Windows

Konfigurace softwaru  
v systému Windows

A Windows szoftver  
konfigurálása

Konfiguracja oprogramowania  
dla systemu Windows

Configurarea software-ului  
Windows



Konfigurácia softvéru v  
systéme Windows

Konfiguriranje programske  
opreme za Windows

تكوين البرنامج في  
Windows

23



Ako već niste, instalirajte softver proizvođača slijedeći upute u  
**Vodiču kroz instalaciju.**

 Windows: Korisnici sustava Windows neka prijeđu na Korak 24.  Korisnici sustava Macintosh neka prijeđu na Korak 28.



Pokud jste tak již neučinili, nainstalujte software zařízení podle pokynů  
**v příručce Začínáme k zařízení.**

 Windows: Uživatelé systému Windows pokračují krokem 24.  Uživatelé systémů Macintosh pokračují krokem 28.

Ha még nem tette meg, telepítse a készülék szoftverét az  
**Alapvető tudnivalók kézikönyvének** utasításait követve.

 Windows: Windows felhasználók folytassák a 24. lépéssel.  Macintosh felhasználók folytassák a 28. lépéssel.



Jeśli nie zostało to jeszcze zrobione, należy zainstalować oprogramowanie dla produktu, postępując  
zgodnie z instrukcjami zawartymi w publikacji  
**Podręczna instrukcja instalacji.**

 Windows: Użytkownicy systemu Windows powinni przejść do kroku 24.  Użytkownicy komputerów Macintosh powinni przejść do kroku 28.


Dacă nu ați făcut deja acest lucru, instalați software-ul produsului urmând instrucțiunile din documentul  
**Getting Started Install Guide** (Ghid de inițiere pentru instalare).

 Windows: Utilizatori Windows, continuați cu Pasul 24.  Utilizatori Macintosh, treceți la Pasul 28.



Ak ste to už neurobili, nainštalujte softvér produktu podľa pokynov v produkte.  
**Úvodná príručka pre inštaláciu produktu.**

 Windows: Používatelia operačného systému Windows pokračujú krokom 24.  Používatelia počítačov Macintosh preskočia na krok 28.

Če tega še niste naredili, namestite programsko opremo naprave tako, da sledite navodilom v  
**priročniku za začetek uporabe.**

 Windows: Uporabniki programa Windows nadaljujte s 24. korakom.  Uporabniki Macintosha pojdite na 28. korak.

إذا لم تكن قد قمت بعد بتنصيب برنامج المنتج فننبتّه باتّباع الإرشادات الموجودة في دليل بدء الاستخدام الخاص بالمنتج.

 Windows بالنسبة إلى مستخدمي Windows، تابع من الخطوة ٢٤.  بالنسبة إلى مستخدمي Macintosh، انتقل إلى الخطوة ٢٨.



Na računalu s instaliranim sustavom Windows XP, Windows 2000 ili Windows Server 2003 pritisnite **Start**, nakon toga **Settings** (Postavke), a zatim pritisnite **Printers** (Pisači) ili **Printers and Faxes** (Pisači i faksovi).

Používáte-li počítač se systémem Windows XP, Windows 2000 nebo Windows Server 2003, klepněte na tlačítko **Start**, dále na příkaz **Nastavení** a poté klepněte na položku **Tiskárna** nebo **Tiskárny a faksy**.

Windows XP, Windows 2000 vagy Windows Server 2003 rendszerű számítógépek esetében kattintson a **Start**, aztán a **Beállítások** lehetőségre, majd a **Nyomtatók** vagy **Nyomtatók és faxok** elemre.

W systemie Windows XP, Windows 2000 lub Windows Server 2003 kliknij przycisk **Start**, kliknij polecenie **Ustawienia**, a następnie kliknij polecenie **Drukarki** lub **Drukarki i faksy**.

De la computerul dvs. Windows XP, Windows 2000 sau Windows Server 2003, faceți clic pe **Start**, **Settings** (Setări) și apoi faceți clic pe **Printers** (Imprimante) sau pe **Printers and Faxes** (Imprimante și faxuri).

Pri počítači s operačným systéмом Windows XP, Windows 2000 alebo Windows Server 2003 kliknite na položku **Štart**, kliknite na **Nastavenie** a potom kliknite na položku **Tlačiarne** alebo **Tlačiarne a faksy**.

Če imate računalnik s programom Windows XP, Windows 2000 ali Windows Server 2003, kliknite **Start**, **Settings** (Nastavitve) in nato **Printers** (Tiskalniki) ali **Printers and Faxes** (Tiskalniki in faksi).

من الكمبيوتر الذي يشغله Windows XP أو Windows 2000 أو Windows Server 2003 computer، انقر فوق ابدأ، وانقر فوق إعدادات، ثم انقر فوق الطابعات أو الطابعات والفاكسات.

Na računalu sa sustavom Vista pritisnite **Start**, pritisnite **Control Panel** (Upravljačka ploča), a zatim u kategoriji za **Hardware and Sound** (Hardver i zvuk) pritisnite **Printer** (Pisač).

Používáte-li počítač se systémem Vista, klepněte na tlačítko **Start**, dále na příkaz **Ovládací panely** a poté v kategorii **Hardware a zvuk** klepněte na možnost **Tiskárna**.

Vista rendszerű számítógépek esetében kattintson a **Start**, majd a **Vezérlőpult** lehetőségre, végül a **Hardver és hang** kategóriában a **Nyomtató** elemre.

W systemie Windows Vista kliknij przycisk **Start**, kliknij pozycję **Panel sterowania**, a następnie w kategorii **Sprzęt i dźwięk** kliknij pozycję **Drukarki**.

De la computerul dvs. Vista faceți clic pe **Start**, **Control Panel** (Panou de control), apoi, în categoria **Hardware and Sound** (Hardware și sunete), faceți clic pe **Printer** (Imprimantă).

Pri počítači s operačným systéмом Vista kliknite na položku **Štart**, kliknite na **Ovládací panel** a potom v kategorii pre **Hardvér a zvuk** kliknite na položku **Tlačiarne**.

Če imate računalnik s programom Vista, kliknite **Start**, **Nadzorna plošča** in nato v kategoriji **Strojna oprema in zvok** kliknite **Tiskalnik**.

من الكمبيوتر الذي يشغله Vista، انقر فوق ابدأ، ثم انقر فوق لوحة التحكم، وبعدها انقر فوق الطابعة في فئة الأجهزة والصوت.

# 25



Desnom tipkom miša pritisnite ikonu HP Color LaserJet CM6040, te pritisnite **Properties** (Svojstva). Klepněte pravým tlačítkem myši na ikonu zařízení HP Color LaserJet CM6040 a klepněte na možnost **Vlastnosti**. Kattintson jobb gombbal a HP Color LaserJet CM6040 ikonra, majd kattintson a **Tulajdonságok** lehetőségre. Kliknij prawym przyciskiem myszy ikonę urządzenia HP Color LaserJet CM6040, a następnie wybierz pozycję **Właściwości**.

Faceți clic dreapta pe pictograma HP Color LaserJet CM6040 și faceți clic pe **Properties** (Proprietăți). Pravým tlačítkom kliknite na ikonu zariadenia HP Color LaserJet CM6040 a potom kliknite na položku **Vlastnosti**. Z desno miškino tipko kliknite ikono HP Color LaserJet CM6040 in izberite **Lastnosti**.

انقر بزر الماوس الأيمن فوق الرمز HP Color LaserJet CM6040، ثم انقر فوق **خصائص**.

# 26



Pritisnite karticu **Device Settings** (Postavke uređaja).

Klepněte na kartu **Nastavení zařízení**.

Kattintson az **Eszközbeállítások** fülre.

Kliknij kartę **Ustawienia urządzenia**.

Faceți clic pe fila **Device Settings** (Setări dispozitiv).

Kliknite na kartu **Device Settings** (Nastavenia zariadenia).

Kliknite zavihek **Device Settings** (Nastavitve naprave).

انقر فوق علامة التبويب إعدادات الجهاز.

# 27



U izborniku **Installable Options** (Opcije koje se mogu instalirati), u popisu **Automatic Configuration** (Automatska konfiguracija) pritisnite **Update Now** (Ažuriraj sad), pritisnite **Apply** (Primijeni). *Postavljanje za Windows je sada završeno.*

Na kartě **Instalovatelné součásti** klepněte v seznamu **Automatická konfigurace** na položku **Aktualizovat nyní**. Poté klepněte na tlačítko **Použít**. *Nastavení systému Windows je nyní dokončeno.*

A **Telepíthető opciók** alatt kattintson a **Frissítés most** lehetőségre az **Automatikus konfigurálás** listán, majd kattintson az **Alkalmaz** gombra. *A Windows telepítése befejeződött.*

W menu **Opcje instalacyjne**, kliknij przycisk **Aktualizuj teraz** na liście **Konfiguracja automatyczna**, a następnie kliknij przycisk **Zastosuj**. *Konfiguracja dla systemu Windows została zakończona.*

Sub **Installable Options** (Opțiuni instalabile), faceți clic pe **Update Now** (Actualizare acum) în lista **Automatic Configuration** (Configurare automată) și apoi faceți clic pe **Apply** (Aplicare). *Configurarea Windows este gata acum.*

Pod položkou **Installable Options** (Inštalovateľné možnosti) kliknite na možnosť **Update Now** (Aktualizovať teraz) v zozname **Automatic Configuration** (Automatická konfigurácia) a potom kliknite na tlačidlo **Apply** (Použiť). *Nastavenie v operačnom systéme Windows sa teraz dokončilo.*

Pod **Installable Options** (Možnosti, ki jih je mogoče namestiti) kliknite **Update Now** (Posodobi zdaj) na seznamu **Automatic Configuration** (Samodejna konfiguracija) in nato **Apply** (Uporabi). *Nastavitev v programu Windows je tako končana.*

ضمن خيارات قابلة للتثبيت، انقر فوق التحديث الآن في القائمة تكوين تلقائي، ثم انقر فوق تطبيق. لقد اكتمل الآن إعداد Windows.

Konfiguriranje softvera za Mac Konfigurace softwaru v systému Mac A Mac szoftver konfigurálása	Konfiguracja oprogramowania dla komputerów Macintosh Configurarea software-ului Mac Konfigurácia softvéru v systéme Mac	Konfiguriranje programske opreme za Mac تكوين البرنامج في Mac
--	---	--

# 28



- Na izborniku Apple pritisnite **System Preferences** (Preference sustava).
- V nabídce Apple vyberte položku **System Preferences** (Předvolby systému).
- Az Apple menüben kattintson a **System Preferences** (Rendszerbeállítás) lehetőségre.
- W menu Apple kliknij pozycję **System Preferences** (Preferencje systemowe).
- În meniul Apple, faceți clic pe **System Preferences** (Preferințe sistem).
- V ponuke Apple kliknite na položku **System Preferences** (Nastavenia systému).
- V meniju Apple kliknite **System Preferences** (Sistemske nastavitve).

في القائمة Apple، انقر فوق **System Preferences** (تفضيلات النظام).

# 29



- U okviru System Preferences (Preference sustava) pritisnite **Print and Fax** (Ispis i faksiranje).
- V poli System Preferences (Předvolby systému) klepněte na volbu **Print and Fax** (Tisk a fax).
- A System Preferences (Rendszerbeállítás) ablakban kattintson a **Print and Fax** (Nyomtatás és faxolás) elemre.
- W oknie System preferences (Preferencje systemowe) kliknij pozycję **Print and Fax** (Drukarki i faksy).
- În caseta System Preferences (Preferințe sistem), faceți clic pe **Print and Fax** (Imprimare și fax).
- V okne System Preferences (Nastavenia systému) kliknite na položku **Print and Fax** (Tlač a fax).
- V oknu System Preferences (Sistemske nastavitve) kliknite **Print and Fax** (Tiskalniki in faksi).

في المربع System Preferences (تفضيلات النظام)، انقر فوق **Print and Fax** (طباعة وفاكس).

# 30



Pritisnite **Set Up Printers** (Postavljanje pisača). Prikazat će se popis proizvoda.

Klepněte na položku **Set Up Printers** (Instalace tiskáren). Zobrazí se seznam produktů.

Kattintson a **Set Up Printers** (Nyomtatók beállítása) lehetőségre. Megjelenik a készülékek listája.

Kliknij przycisk **Set Up Printers** (Ustawienia drukarek). Zostanie wyświetlone okno Printer List (Lista drukarek).

Faceți clic pe **Set Up Printers** (Instalare imprimante). Se afișează o listă de imprimante.

Kliknite na položku **Set Up Printers** (Nastavenie tlačiarní). Zobrazí sa zoznam tlačiarní.

Kliknite **Set Up Printers** (Nastavitev tiskalnikov). Prikaže se seznam naprav.

انقر فوق **Set Up Printers** (إعداد الطابعات). فتظهر لائحة بالطابعات.

# 31



Odaberite HP-ov proizvod, a zatim na izborniku Printers (Pisači) pritisnite **Show Info** (Prikaži informacije).

V nabídce Printers (Tiskárny) vyberte příslušný produkt HP a klepněte na položku **Show info** (Zobrazit informace).

Válassza ki a HP terméket, majd a Printers (Nyomtatók) menüben kattintson a **Show Info** (Adatok megjelenítése) gombra.

Wybierz urządzenie HP, a następnie kliknij opcję **Show Info** (Pokaż informację) w menu Printers (Drukarki).

Selectați produsul HP, apoi faceți clic pe **Show Info** (Afișare informații) în meniul Printers (Imprimante).

Vyberte produkt HP a potom kliknite na položku **Show Info** (Zobrazit' informácie) v ponuke Printers (Tlačiarne).

Izberite HP-jevo napravo in v meniju Printers (Tiskalniki) kliknite **Show Info** (Prikaži informacije).

حدد منتج HP، ثم انقر فوق **Show Info** (إظهار المعلومات) من القائمة Printers (طابعات).

## 32



Odaberite ploču **Installable Options** (Mogućnosti za instaliranje dodataka).  
Přejděte na panel **Installable Options** (Instalovatelné součásti).  
Jelölje ki az **Installable Options** (Telepíthető beállítások) elemet.  
Wybierz panel **Installable Options** (Opcje instalacyjne).  
Selectați panoul **Installable Options** (Opțiuni instalabile).  
Vyberte panel **Installable Options** (Instalovatelné možnosti).  
Izberite **Installable Options** (Možnosti namestitve).

حدد لوحة **Installable Options** (خيارات قابلة للتثبيت).

## 33



S popisa Accessory Output Bins (Dodatni izlazni spremnici) odaberite ispravan dodatak.  
V seznamu Accessory Output Bins (Přídavné výstupní přihrádky) vyberte správné příslušenství.  
Az Accessory Output Bins (Kellék kimeneti tálcák) listában jelölje ki a megfelelő tartozékot.  
Z listy Accessory Output Bins (Pojemniki wyjściowe urządzenia dodatkowego) wybierz odpowiednie urządzenie wyjściowe.  
În lista Accessory Output Bins (Sertare de ieșire accesoriu), selectați accesoriul corect.  
V zozname Accessory Output Bins (Výstupné priehradky príslušenstva) vyberte správne príslušenstvo.  
Na seznamu Accessory Output Bins (Izhodni predali pripomočka) izberite pravičen pripomoček.

في قائمة Accessory Output Bins (حاويات الإخراج الملحقة)، حدد الملحق الصحيح.

## 34



S popisa Mailbox Mode (Način rada za izlazni sandučić) odaberite odgovarajući način rada, a zatim pritisnite **Apply Changes** (Primijeni promjene).  
V seznamu Mailbox Mode (Režim schránky) vyberte požadovaný provozní režim a poté klepněte na volbu **Apply Changes** (Použití změny).  
A **Mailbox Mode** (Szorter mód) listában jelölje ki a megfelelő üzemmódot, majd kattintson az **Apply Changes** (Módosítások alkalmazása) gombra.  
Z listy Mailbox Mode (Tryb sortownika) wybierz odpowiedni tryb pracy, a następnie kliknij przycisk **Apply Changes** (Zastosuj zmiany).  
În lista Mailbox Mode (Mod cutie de scrisori), selectați modul de operare corespunzător, apoi faceți clic pe **Apply Changes** (Aplicare modificări).  
V zozname režimu schránky vyberte príslušný prevádzkový režim a potom kliknite na položku **Apply Changes** (Použiť zmeny).  
Na seznamu Mailbox Mode (Način sortirnika) izberite ustrezen način delovanja in kliknite gumb **Apply Changes** (Uveljavi spremembe).

من القائمة Mailbox Mode (وضع صندوق البريد)، حدد وضع التشغيل الملائم، ثم انقر فوق **Apply Changes** (تطبيق التغييرات).

<http://www.hp.com/support/cljcm6040mfp>



# 位置信息

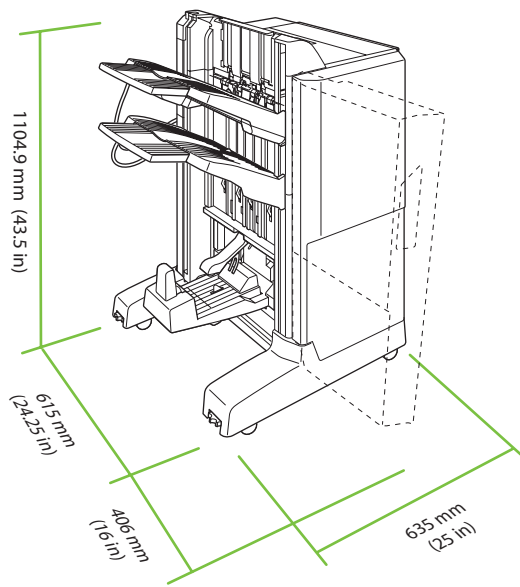
Informasi lokasi

# 設置場所

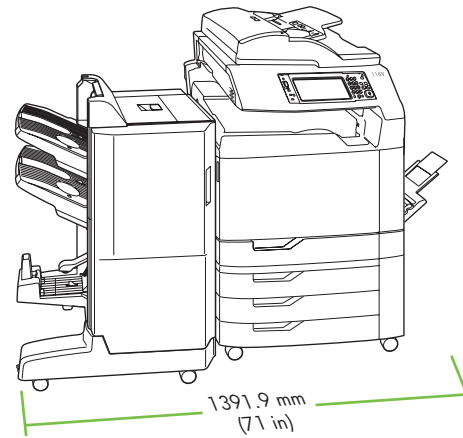
위치 정보

ข้อมูลที่ตั้ง

位置資訊



15° - 27°C  
(56° - 80°F)



## 拆开输出附件连接器包装并进行安装

Membuka kemasan dan memasang penghubung keluaran aksesoris

## 排紙アクセサリブリッジの開梱と取り付け

보조 출력 브리지 포장 풀기 및 설치

นำออกจากกล่อง และติดตั้งตัวเชื่อมต่ออุปกรณ์เสริมรับกระดาษออก

拆開附件輸出橋接器並進行安裝

### 1 卸下输出附件连接器包装箱。

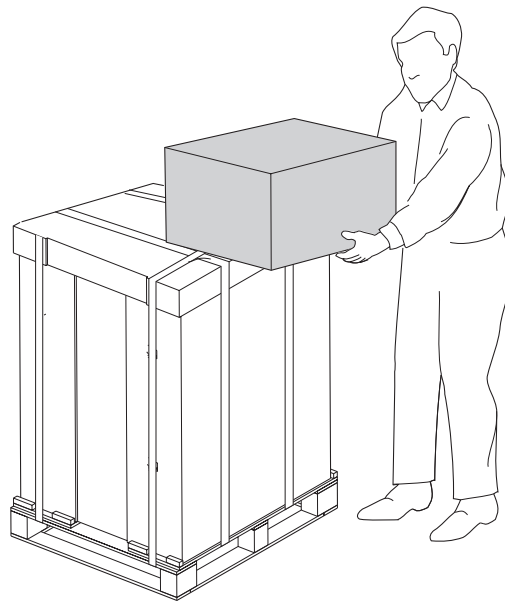
Keluarkan kotak penghubung aksesoris keluaran.

排紙アクセサリブリッジの箱を取り外します。

보조 출력 브리지 상자를 옮깁니다.

นำกล่องตัวเชื่อมต่ออุปกรณ์เสริมรับกระดาษออกออก

取下输出附件橋接器包裝盒。





## 2

拆开输出附件连接器包装。 **注意：** 小心拿取输出附件连接器。 连接器臂 -- 下图圆圈中所示物品 -- 非常容易折断。

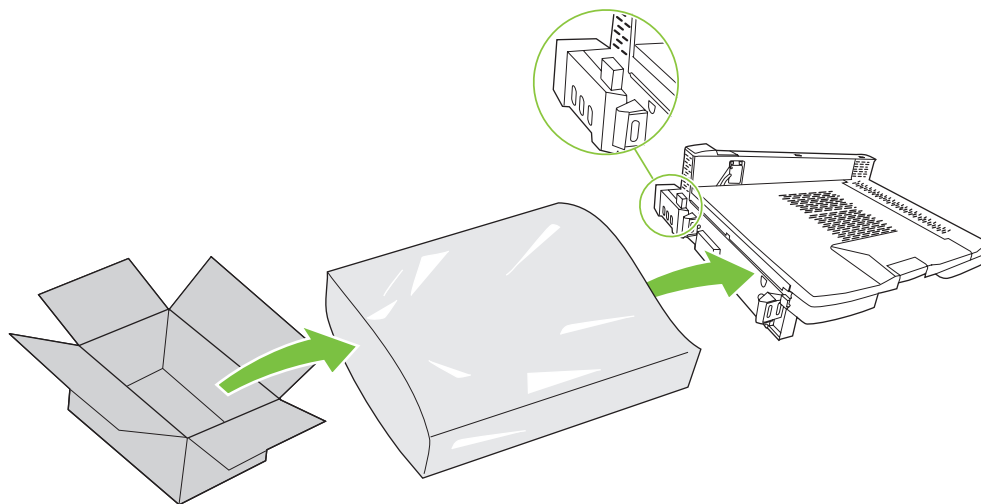
Buka kemasan penghubung aksesoris keluaran. **Perhatian:** Pegang penghubung aksesoris keluaran dengan hati-hati. Lengan penghubung - tampak dilingkari dalam gambar di bawah - mudah pecah.

排紙アクセサリブリッジを開梱します。 **注意：** 排紙アクセサリブリッジは注意して取り扱ってください。コネクタアーム (下図の丸で囲まれている部分) が壊れやすくなっています。

보조 출력 브리지의 포장을 풉니다. **주의:** 보조 출력 브리지를 주의해서 다루십시오. 아래 그림의 원 안에 표시된 가로대 커넥터는 쉽게 파손됩니다.

นำตัวเชื่อมต่ออุปกรณ์เสริมรับกระดาษออกออกจากกล่อง ข้อควรระวัง: จับตัวเชื่อมต่ออุปกรณ์เสริมรับกระดาษออกอย่างระวัง แขนเชื่อมต่อ -- แสดงในวงกลมในภาพด้านล่าง -- สามารถแตกหักได้ง่าย

拆開輸出附件橋接器。 **注意：** 請小心處理輸出附件橋接器。 連接器支架 (顯示在下圖的圓圈內) 很容易斷裂。



# 3

## 关闭产品电源。

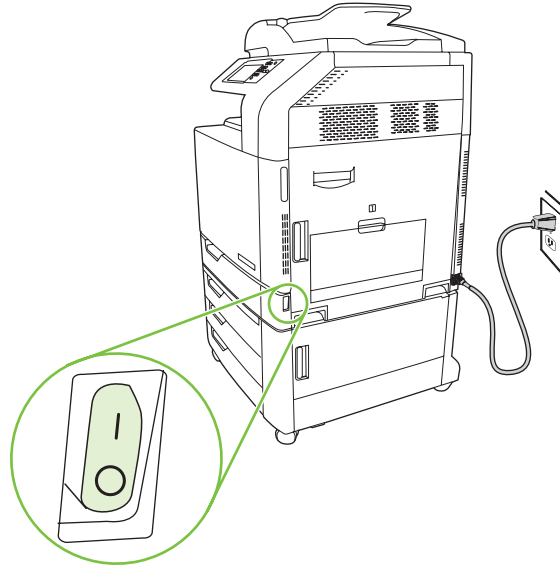
Matikan produk.

プリンタの電源を切ります。

제품의 전원을 끕니다.

ปิดเครื่องพิมพ์

關閉產品電源。



**注：** 安装附件之前，应先将产品移至最终安装位置并且锁定脚轮。

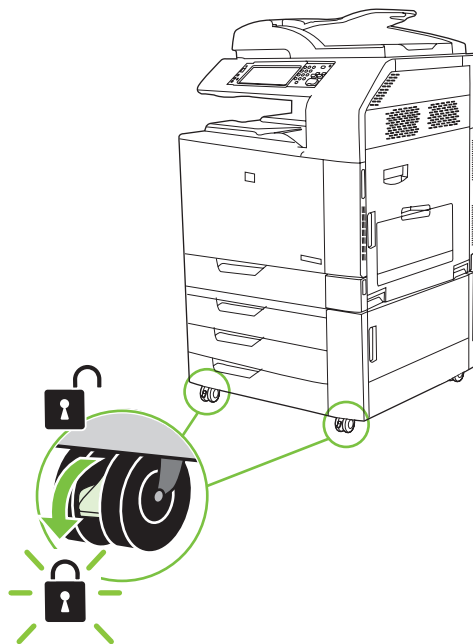
**Catatan:** Sebelum memasang aksesoris, produk harus berada dalam lokasi akhirnya dengan roda terkunci.

**注意：** アクセサリを取り付ける前に、プリンタを目的の場所に設置して車輪を固定します。

주: 부속품을 설치하기 전에 본 제품이 최종 위치에 있어야 하며 바퀴는 잠겨 있어야 합니다.

หมายเหตุ: ก่อนการติดตั้งอุปกรณ์เสริม เครื่องควรอยู่ในที่ตั้งและมีการล็อกล้อ

**註：** 安装附件之前，應該將產品置於其最終位置並鎖定其輪子。



# 4

卸下双面打印回转盖。

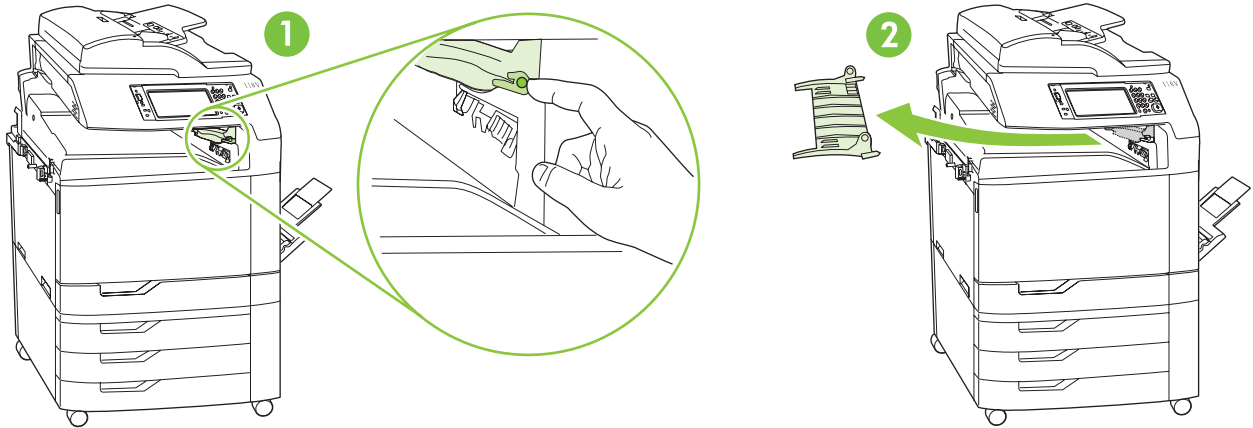
Lepaskan tutup pembalik dupleks.

両面印刷スイッチ切替カバーを取り外します。

양면 인쇄 스위치백 트레이를 분리합니다.

ถอดฝากลับกระดาษพิมพ์สองด้าน

取下雙面列印迴轉蓋。



# 5

卸下产品出纸槽左侧的两个螺丝，然后将出纸槽从产品上卸下。

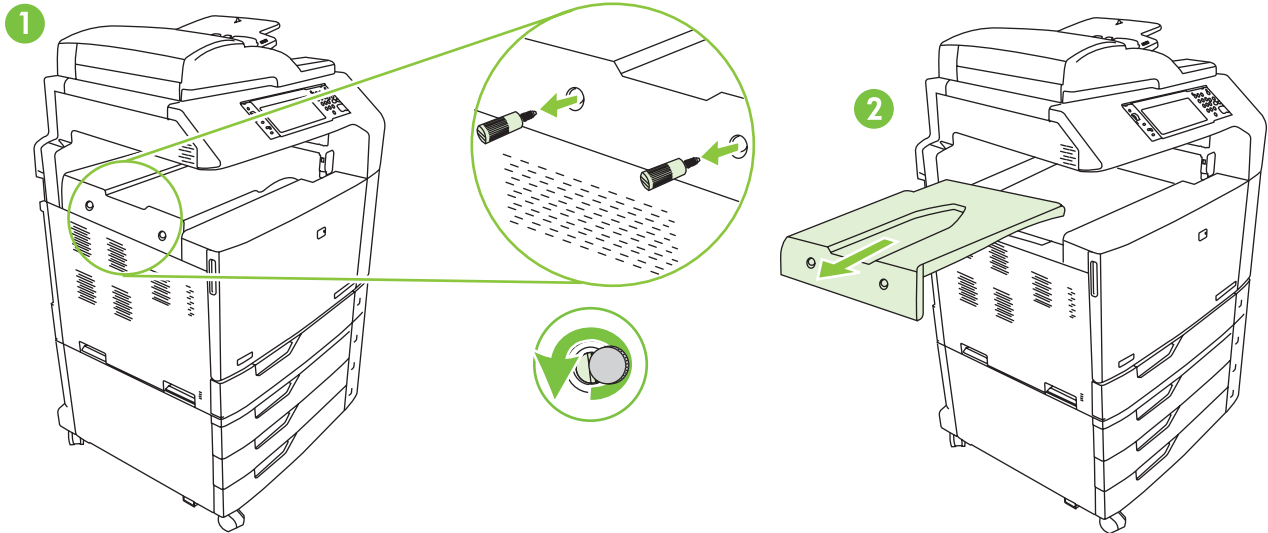
Lepaskan dua sekrup pada sisi kiri nampan keluaran produk, dan lepaskan nampan dari produk.

プリンタ左側の排紙ビンの2本のネジを外し、排紙ビンを取り外します。

출력 용지함 왼편의 나사 두 개를 풀어 제품에서 출력 용지함을 분리합니다.

ถอดสกรูสองตัวที่ด้านซ้ายของถาดกระดาษออกของเครื่องพิมพ์ และถอดถาดออกจากเครื่องพิมพ์

取下產品出紙槽左側的兩顆螺絲，然後從產品中取下紙槽。



# 6

将输出附件连接器滑到产品上。**注意：**小心拿取输出附件连接器。连接器臂 -- 下图圆圈中所示物品 -- 非常容易折断。

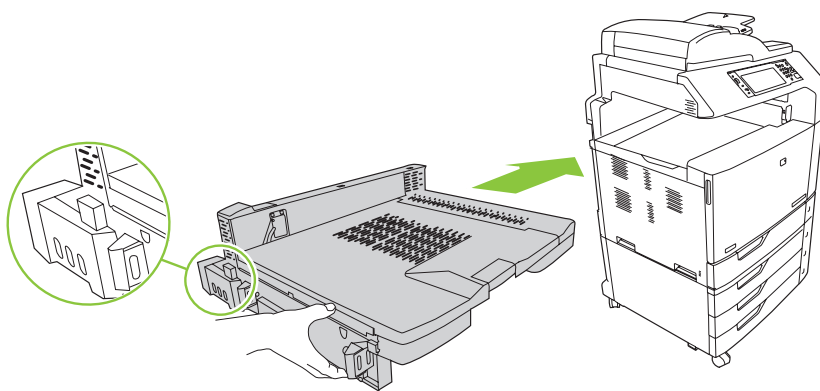
Dorong kembali penghubung aksesoris keluaran ke dalam produk. **Perhatian:** Pegang penghubung aksesoris keluaran dengan hati-hati. Lengan penghubung -- tampak dilingkari dalam gambar di bawah -- mudah pecah.

排紙アクセサリブリッジをプリンタに取り付けます。**注意：**排紙アクセサリブリッジは注意して取り扱ってください。コネクタアーム(下図の丸で囲まれている部分)が壊れやすくなっています。

보조 출력 브리지를 제품에 끼워 넣습니다. 주의: 보조 출력 브리지를 주의해서 다루십시오. 아래 그림의 원 안에 표시된 가로대 커넥터는 쉽게 파손됩니다.

เลื่อนตัวเชื่อมต่ออุปกรณ์เสริมรับกระดาษออกเข้าไปในเครื่องพิมพ์ ข้อควรระวัง: จับตัวเชื่อมต่ออุปกรณ์เสริมรับกระดาษออกอย่างระวัง แขนเชื่อมต่อ -- แสดงในวงกลมในภาพด้านล่าง -- สามารถแตกหักได้ง่าย

將輸出附件橋接器滑入產品內。**注意：**請小心處理輸出附件橋接器。連接器支架(顯示在下圖的圓圈內)很容易斷裂。



7

重新插入步骤 5 中卸下的螺丝，然后拧紧它们。

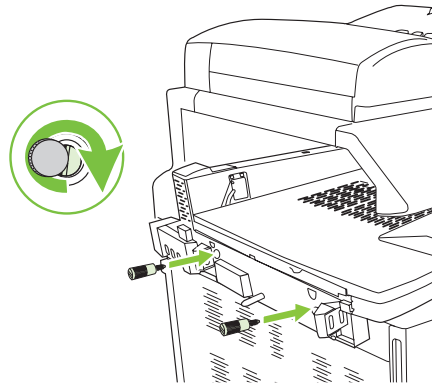
Pasang kembali sekrup yang telah dilepas dalam Langkah 5 dan kencangkan.

手順 5 で取り外したネジを取り付け、締め直します。

5단계에서 풀렀던 나사를 다시 끼워 조입니다.

ใส่สกรูที่ถอดออกในขั้นตอนที่ 5 กลับเข้าไปและขันให้แน่น

重新插入在步骤 5 中取下的螺絲並將其旋緊。



## 拆开附件包装并进行安 装

Membuka kemasan dan  
memasang aksesoris

## アクセサリの開梱と取り付け

부속품 포장 풀기 및 설치

นำออกจากกล่อง และติดตั้งอุปกรณ์เสริม

拆開附件並進行安裝

# 8

打开附件包装箱。

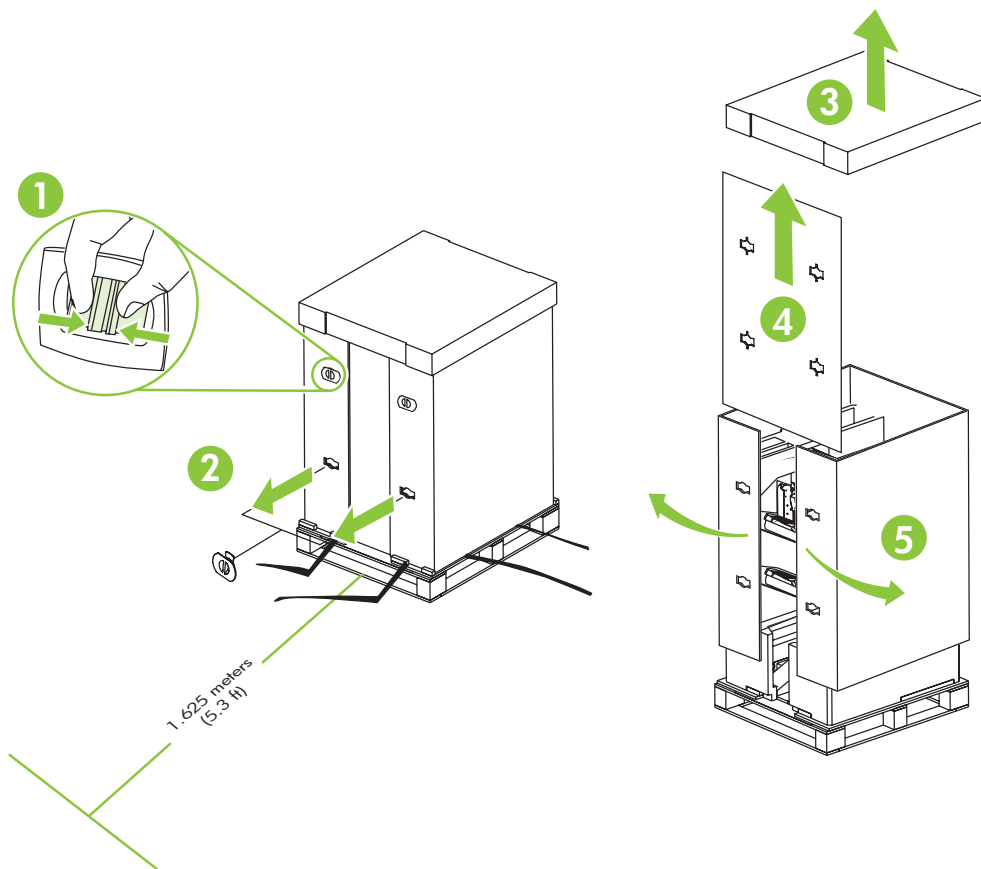
Buka kotak aksesoris.

アクセサリの箱を開きます。

부속품 상자를 개봉합니다.

เปิดกล่องอุปกรณ์เสริม

打開附件包裝盒。



**注：** 货盘前部必须至少留出 1.625 米（5.3 英尺）的自由活动空间，以便打开产品包装。

**Catatan:** Harus ada sedikitnya 1,625 meter (5,3 ft) ruang kosong di depan palet untuk membuka kemasan produk.

**注意：** アクセサリを開梱するには、荷台の前に少なくとも 1.6m のスペースが必要です。

주: 제품의 포장을 풀려면 팔레트 앞에 최소한 1.625m(5.3ft)의 공간이 있어야 합니다.

หมายเหตุ: ต้องมีพื้นที่ว่างอย่างน้อย 1.625 เมตร (5.3 ฟุต) ด้านหน้าเท่านั้นวางเพื่อนำอุปกรณ์ออกจากกล่อง

**註：** 平板架前面必須至少有 1.625 公尺（5.3 英尺）可用空間，以便拆開產品包裝。

# 9

取下泡沫包装材料和塑料袋。

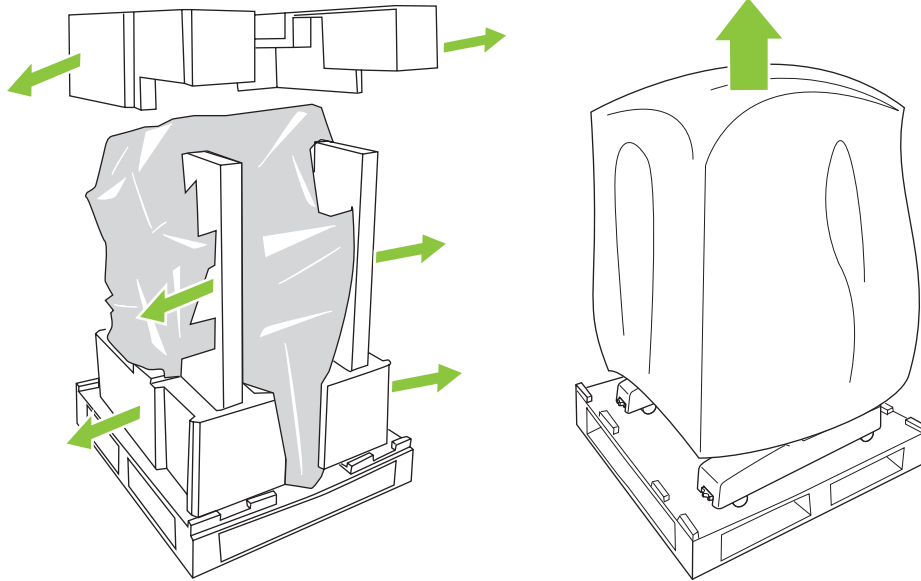
Lepaskan gabus kemasan dari tas plastiknya.

梱包材とビニール袋を取り除きます。

스티로폼과 비닐을 제거합니다.

นำโฟมรองเครื่องและถุงพลาสติกออก

取下包裝泡棉與塑膠袋。





# 10

拉出货盘上的坡道，撕下胶带，将定位销放在一边。

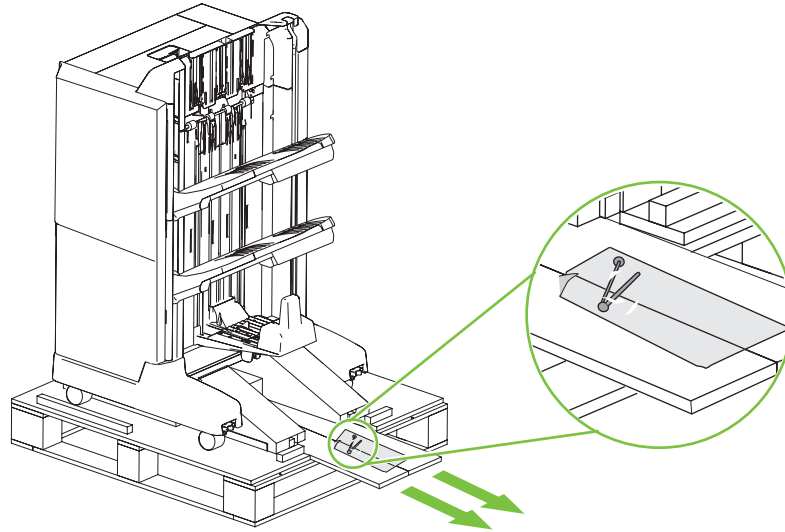
Tarik landasan pada palet, lepaskan pitaanya, dan pinggirkan pakunya.

荷台の上にスロープを引き出し、テープをはがしてピンを取り外します。

팔레트 위에 있는 경사대를 빼내어 테이프를 제거하고 핀을 한 곳에 보관해 둡니다.

ดึงรางออกมบบนแท่นวาง และเทปออก และวางสลักไว้ข้างๆ

從平板架中拉出斜板，撕下膠帶並將插銷置放在一旁。



# 11

将一个定位销插入一个坡道，然后将定位销推入货盘上的孔中以将坡道固定住。

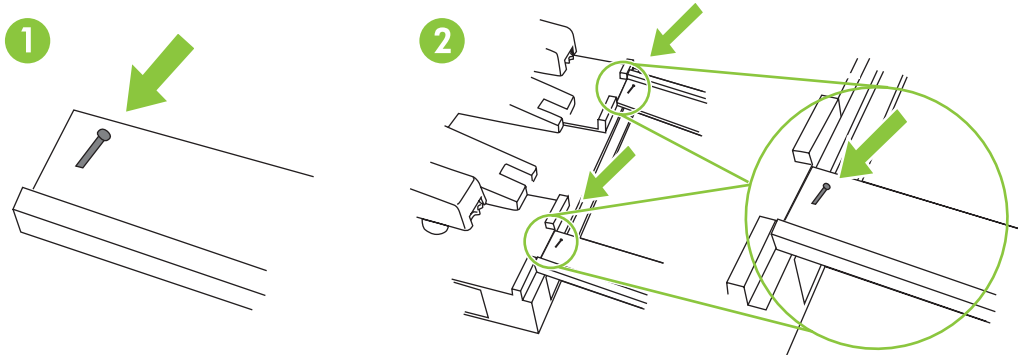
Masukkan setiap paku ke landasan kemudian tekan paku ke dalam lubang di palet untuk memaku landasan di tempatnya.

スロープを通してピンを荷台の穴に1本ずつ押し込み、スロープを固定します。

각 경사대에 핀을 한 개씩 끼운 채 그 핀을 팔레트 구멍 속으로 밀어 넣어서 경사대를 고정시킵니다.

ใส่สลักแต่ละตัวในราง และดันสลักเข้าไปในรูในแท่นวางเพื่อให้รางเข้าที่

將每個插銷插入斜板內，然後將插銷推入平板架上的孔內以將斜板固定就位。



# 12

由两个人站在附件两侧，将附件轻轻地滚离货盘。注：移动附件离开货盘时，不要从后面推动附件。

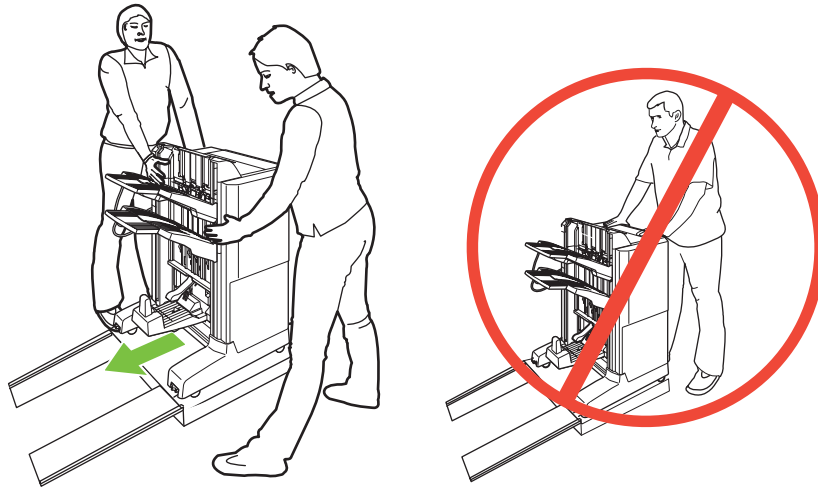
Gunakan dua orang pada masing-masing sisi aksesoris untuk mendorongnya perlahan dari palet.  
**Catatan:** Jangan dorong aksesoris dari belakang saat memindahkannya dari palet.

2人でアクセサリを両側から支え、荷台からゆっくりと降ろします。注意：アクセサリを荷台から降ろすときに、後ろから押さないでください。

두 사람이 부속품의 양쪽에 서서 팔레트에서 부속품을 조심스럽게 내립니다. 주: 팔레트에서 부속품을 내릴 때 뒤쪽에서 부속품을 밀면 안됩니다.

ใช้แรงคนสองแรงที่ด้านข้างของอุปกรณ์เสริมเพื่อค่อยๆ เลื่อนอุปกรณ์มาตามแนวทาง หมายเหตุ: อย่าดันอุปกรณ์เสริมจากด้านหลังเมื่อย้ายอุปกรณ์ออกจากแนวทาง

兩個人各站在附件的兩側，將附件輕輕滑離平板架。注：將附件移離平板架時，請勿推其背面。



# 13

取下所有装运胶带、红色标记和包装材料。

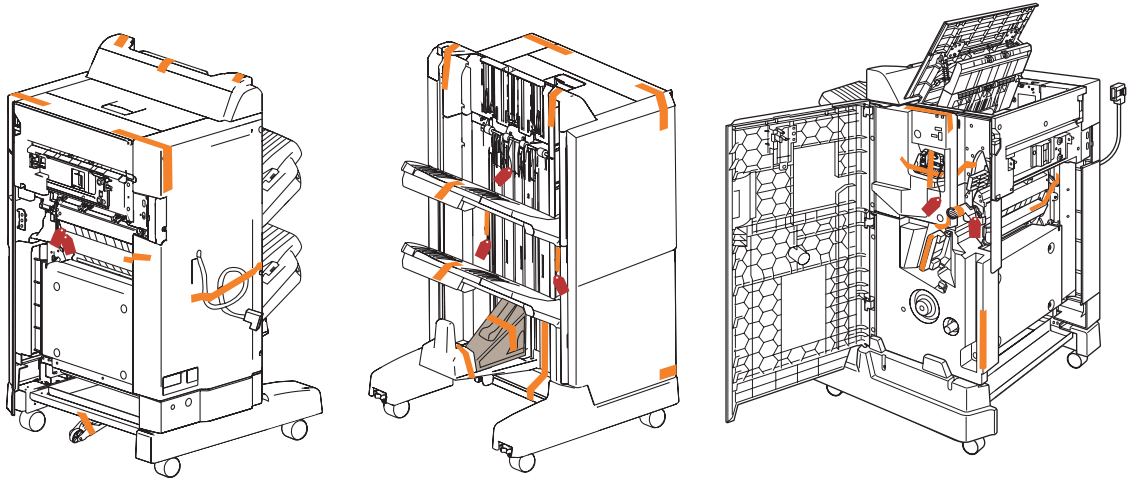
Lepaskan semua pita pengiriman, tag merah, dan bahan kemasan.

すべての搬送用テープ、赤色のタグ、梱包材を取り除きます。

포장용 테이프, 빨간색 태그 및 기타 포장 재료를 제거합니다.

แกะเทป ป้ายสีแดง และบรรจุภัณฑ์ทั้งหมดออก

取下所有膠帶、紅色標籤及包裝材料。



# 14

放下中心脚轮。

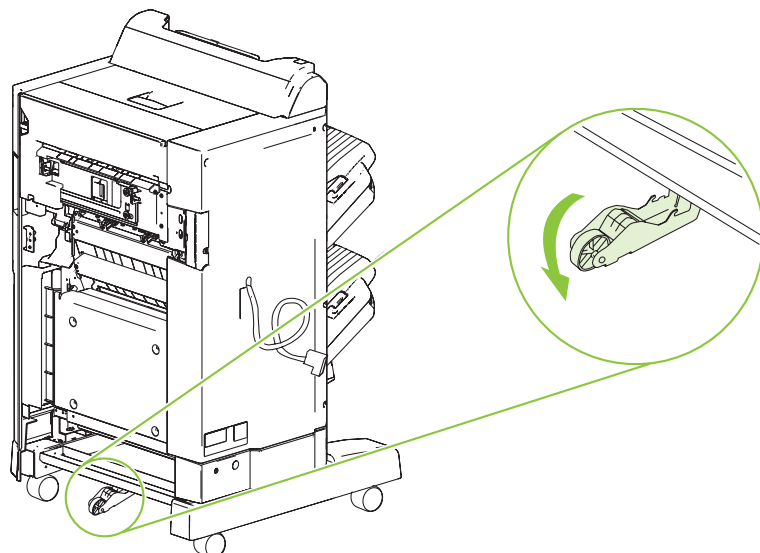
Turunkan roda tengah.

中央の車輪を下げます。

중앙 바퀴를 내립니다.

ดึงล้อกลางลงมา

調低中央輪。



# 15

將附件放在产品前面 5–8 厘米（2–3 英寸）的位置。

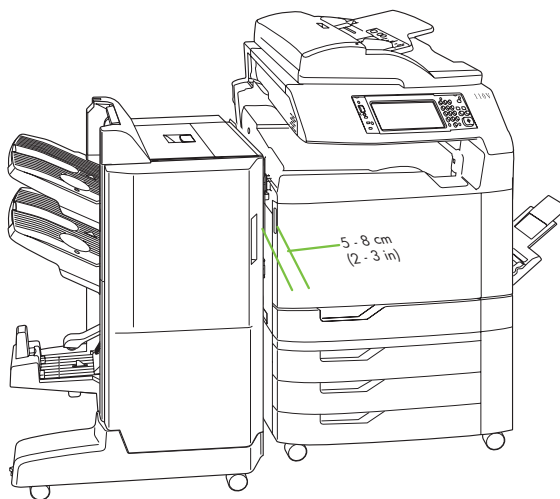
Posisikan aksesoris 5-8 cm (2-3 inci) dari produk.

アクセサリをプリンタから 5～8cm 離して置きます。

부속품을 이동하여 제품으로부터 5-8cm 거리에 둡니다.

จัดตำแหน่งให้อุปกรณ์เสริมอยู่ห่างจากเครื่องพิมพ์ 5-8 ซม. (2-3 นิ้ว)

將附件置於距離產品 5–8 公釐（2–3 英寸）處。



# 16

將附件電纜連接至產品。

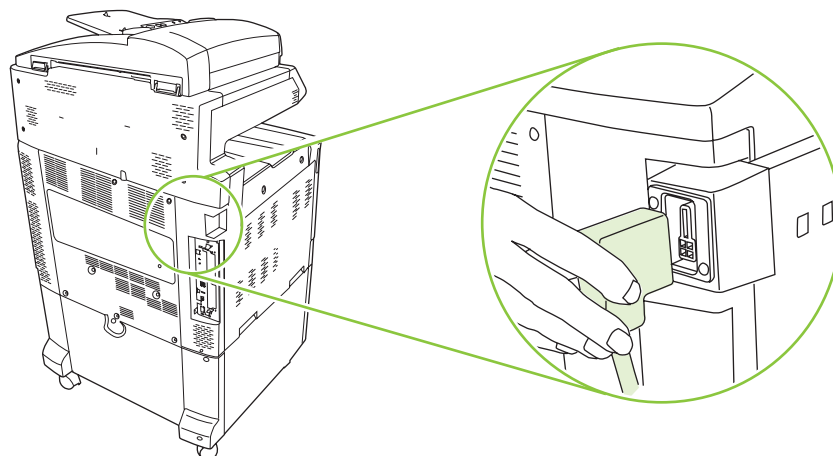
Hubungkan kabel aksesoris ke produk.

アクセサリのケーブルをプリンタに接続します。

부속품 케이블을 제품에 연결합니다.

เชื่อมต่อสายเคเบิลอุปกรณ์เสริมกับเครื่องพิมพ์

將附件纜線連接到產品。



# 17

将输出附件连接器上的定位销与附件上的孔对齐，然后小心地朝产品方向滚动附件，直至听到栓锁卡入的声音。

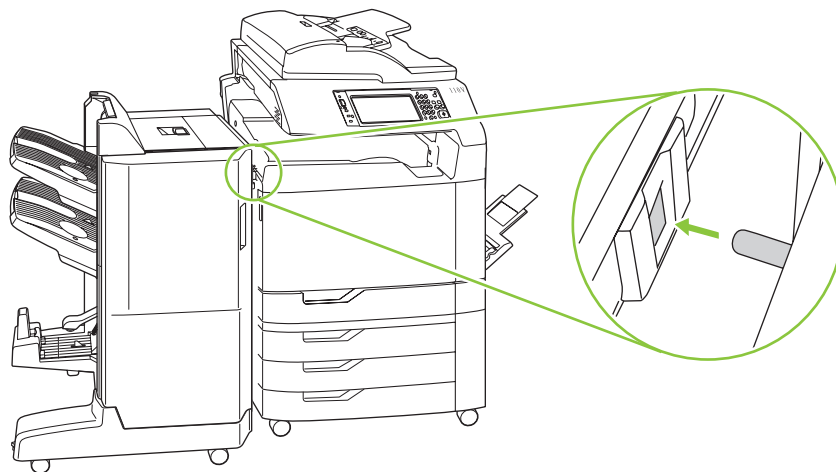
Sejajarkan paku pada penghubung aksesoris keluaran dengan lubang pada aksesoris dan gulirkan aksesoris ke arah produk hingga Anda mendengar palangnya terkunci pada tempatnya.

排紙アクセスブリッジのピンとアクセサリの差込口の位置を合わせ、アクセサリをプリンタの方向にラッチがはまる音が聞こえるまでゆっくりと動かします。

보조 출력 브리지의 핀과 부속품의 구멍을 맞춘 채 부속품을 제품 쪽으로 조심스럽게 굴립니다. 래치가 제대로 고정되는 소리를 확인합니다.

ให้สลักในตัวเชื่อมอุปกรณ์เสริมรับกระดาษออกตรงกับรูในอุปกรณ์เสริม และเลื่อนอุปกรณ์เสริมเข้าหาเครื่องพิมพ์อย่างระมัดระวัง จนกระทั่งคุณได้ยินเสียงสลักล็อกเข้าที่

將輸出附件橋接器上的插銷與附件上的孔對齊，小心地將附件滑向產品，直至您聽到門鎖卡入定位。



**注：** 如果以后需要卸下附件，请打开附件挡盖，松开指旋螺丝，然后按下将附件锁定到产品的手柄。

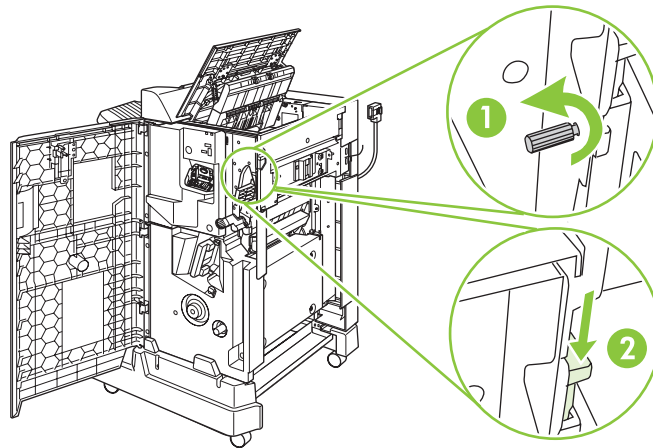
**Catatan:** Jika perlu melepas aksesori nanti, buka pintu aksesori, longgarkan sekrupnya, kemudian tekan tuas yang mengunci aksesori ke produk.

**注意：** 後でアクセサリを取り外す場合は、アクセサリのドアを開けて蝶ネジを緩め、アクセサリをプリンタに固定しているレバーを押し下げます。

주: 나중에 부속품을 분리하려면 부속품 도어를 열고 나사를 풀니다. 그리고 부속품을 제품에 고정시키는 레버를 누릅니다.

หมายเหตุ: หากจำเป็นต้องถอดอุปกรณ์เสริมออกในภายหลัง ให้เปิดฝาอุปกรณ์เสริม คลายสกรู และกดก้านที่ล็อกอุปกรณ์เสริมกับเครื่องพิมพ์

**註：** 如果以後需要取下附件，請打開附件擋門，鬆開指旋螺絲，然後壓下將附件鎖入產品的手柄。



# 18

检查附件和产品之间的间隙从上到下是否一致。

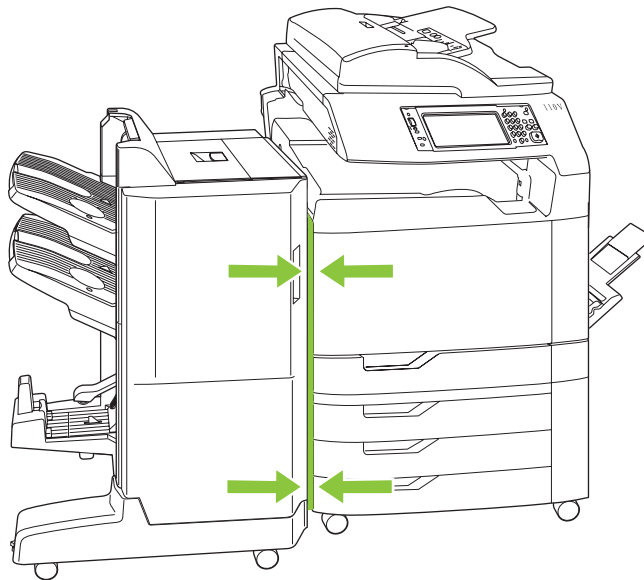
Pastikan apakah ruang antara aksesoris dan produk rata dari atas ke bawah.

アクセサリとプリンタの間隔が、上下で同じことを確認します。

부속품과 제품 간의 공간이 상단에서 하단까지 일정한지 확인합니다.

ตรวจสอบว่าพื้นที่ระหว่างอุปกรณ์เสริมและเครื่องพิมพ์เท่ากันจากด้านบนและด้านล่าง

確認附件與產品之間間隙自上至下都是相等的。



# 19

如果附件未正确对齐，请使用水平调整拨盘纠正对齐情况。转动前部（右侧）的水平调整拨盘，以使附件的顶部或底部更靠近产品。调整后部（左侧）的水平调整拨盘，以使附件稳定。

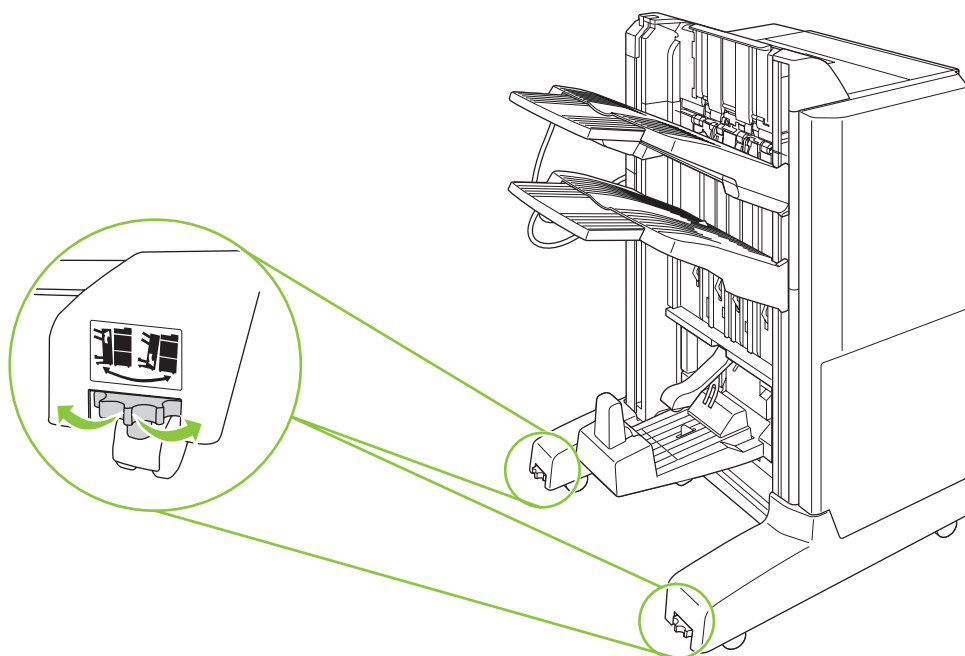
Jika aksesoris belum benar-benar sejajar, gunakan putaran pengatur tinggi untuk memperbaiki perataannya. Putar putaran pengatur tinggi bagian depan (kanan) untuk memindah bagian atas atau bagian bawah aksesoris agar lebih dekat ke produk. Sesuaikan putaran pengatur tinggi bagian belakang (kiri) untuk menstabilkan aksesoris.

アクセサリの位置が適切でない場合は、高さ調整ダイヤルを使って調節します。前部(右側)の高さ調整ダイヤルを使ってアクセサリの上部または下部をプリンタに近づけ、後部(左側)の高さ調整ダイヤルを使ってアクセサリを安定させます。

부속품이 정확하게 정렬되지 않았다면 수평 조정 다이얼을 이용하여 정렬 상태를 교정합니다. 정면(우측) 수평 조정 다이얼을 돌려서 부속품의 상단이나 하단을 제품 쪽으로 이동합니다. 후면(좌측) 수평 조정 다이얼을 조정하여 부속품을 고정시킵니다.

หากอุปกรณ์ไม่อยู่ในแนวเดียวกัน ให้ใช้ปุ่มปรับระดับเพื่อแก้ไขแนว หมุนปุ่มปรับระดับด้านหน้า (ขวา) เพื่อย้ายด้านบนและด้านล่างของอุปกรณ์เสริมเข้าใกล้เครื่องพิมพ์ ปรับปุ่มปรับระดับด้านหลังด้านหลัง (ซ้าย) เพื่อปรับอุปกรณ์เสริมให้เข้าที่

如果附件未正確對齊，請使用水平調整旋鈕來正確對齊。旋轉前(右)側水平調整旋鈕以將附件的頂部或底部移近至產品。調整後(左)側水平調整旋鈕以穩定附件。





## 20

打开产品电源，等待绿色的就绪指示灯亮起。这可能需要几分钟时间。

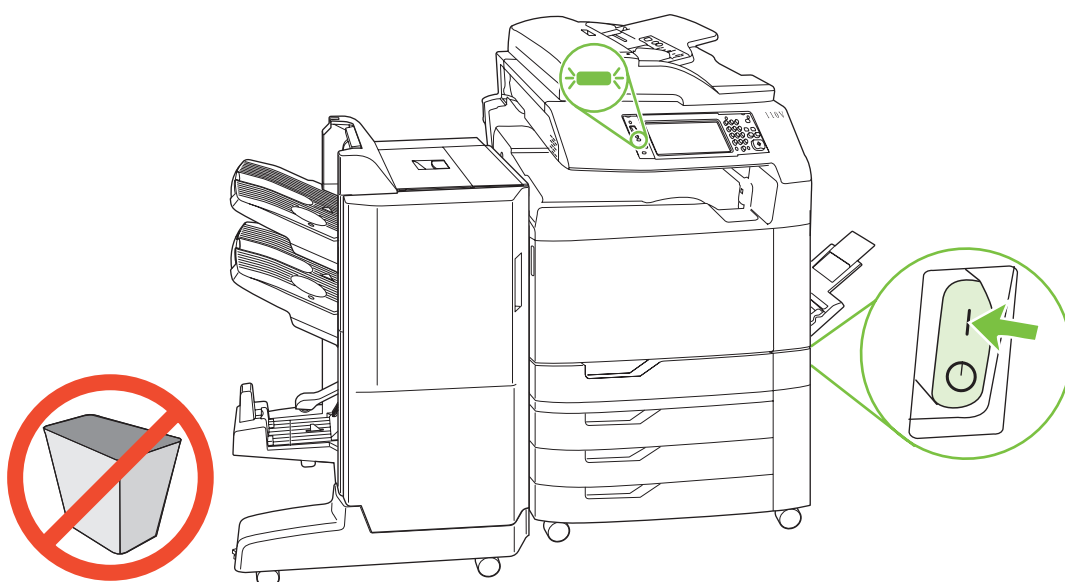
Hidupkan produk dan tunggu lampu hijau tanda siap menyala. Ini dapat memakan waktu beberapa menit.

プリンタの電源を入れ、緑の印字可ランプが点灯するまで待ちます。これには数分かかる場合があります。

제품의 전원을 켜고 녹색 준비 표시등이 켜질 때까지 기다립니다. 이 절차는 몇 분이 소요됩니다.

เปิดเครื่องพิมพ์ และรอจนกระทั่งไฟแสดงสถานะพร้อมติดเป็นสีเขียว ซึ่งอาจใช้เวลาหลายนาที

開啓產品電源並等候綠色就緒指示燈亮起。這可能會花費幾分鐘。



**注：** 不要在小册子制作器出纸槽上面或下面的空间中放置任何物体。

**Catatan:** Jangan letakkan benda apapun dalam tempat di atas atau di bawah nampan keluaran pembuat buklet.

**注意：** ブックレット メーカー排紙ビンの上部および下部の空間には何も置かないでください。

주: 소책자 작성기의 위아래에 아무 것도 두어서는 안 됩니다.

หมายเหตุ: อย่าใส่วัตถุใดๆ ในช่องว่างด้านบนและด้านล่างถาดกระดาษออกของอุปกรณ์ทำหนังสือเล่มเล็ก

**註：** 請勿將任何物件放置在手冊製作機出紙槽的上下方。

小册子制作器提供了两种模式。（在下一步骤中选择模式。）

使用**邮箱模式**时，产品会将每个纸槽指定给一个用户或用户组。用户每次发送打印作业时，作业都将输出到指定的纸槽。

使用**堆栈器模式**时，产品会将顶部两个纸槽用作一个大纸槽。当一个纸槽装满时，作业将被自动输出到下一个纸槽。

Tersedia dua mode untuk pembuat buklet. (Pilih mode dalam langkah berikutnya).

Bila digunakan **Mailbox Mode** [Mode Kotak Surat], setiap nampan ditetapkan kepada seorang pengguna atau sekelompok pengguna. Setiap kali pengguna mengirim pekerjaan cetak, pekerjaan tersebut akan diarahkan ke nampan yang ditetapkan.

Bila digunakan **Stacker Mode** [Mode Penumpuk], kedua nampan atas akan berlaku sebagai satu nampan besar. Bila sebuah nampan telah penuh, pekerjaan secara otomatis diarahkan ke nampan berikutnya.

ブックレットメーカーには、2つのモードがあります(使用するモードは、次の手順で選択します)。

**メールボックスモード**では、各ピンがユーザーやユーザーグループに割り当てられます。ユーザーが印刷ジョブを送信するたびに、ジョブはそのユーザーに割り当てられているピンに送られます。

**スタッカモード**では、上の2つのピンが1つの大型ピンとして機能します。1つのピンがいっぱいになると、ジョブが次のピンに自動的に送られます。

두 가지의 소책자 작성기 모드가 있습니다 (다음 단계에서 모드 선택).

우편함 모드가 사용되면, 각 용지함은 사용자 또는 사용자 그룹에 할당됩니다. 한 사용자가 인쇄 작업을 보낼 때마다 해당 작업은 할당된 용지함으로 보내집니다.

스태커 모드가 사용되면 상위 두 개의 용지함이 한 개의 큰 용지함 역할을 합니다. 용지함 하나가 차면 인쇄 작업이 자동으로 다음 용지함으로 보내집니다.

มีโหมด 2 โหมดให้ใช้ได้สำหรับอุปกรณ์ทำหนังสือเล่มเล็ก (เลือกโหมดในขั้นตอนนี้ต่อไป)

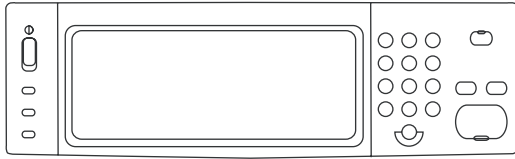
เมื่อใช้ **Mailbox Mode** (โหมดกล่องจดหมาย) แต่ละถาดจะถูกระบุให้กับผู้ใช้หรือกลุ่มผู้ใช้ ทุกครั้งที่ผู้ใช้ส่งงานพิมพ์ งานจะถูกส่งไปที่ถาดที่ระบุ

เมื่อใช้ **Stacker Mode** (โหมดอุปกรณ์เรียงกระดาษ) ถาดบนสุด 2 ถาดจะทำหน้าที่เป็นถาดใหญ่ถาดเดียว เมื่อถาดหนึ่งเต็ม งานจะถูกส่งไปยังถาดต่อไป

手冊製作機有兩種模式（請在下一步中選擇模式）。

使用**信箱模式**時，每個出紙槽將指派給一個或一組使用者。使用者每次傳送列印工作時，工作均會被送至所指派的出紙槽。

使用**堆疊器模式**時，上方的兩個出紙槽將作為一個較大的出紙槽。當某個出紙槽已滿時，工作會自動送至下一個出紙槽。



**A)** 在控制面板上，轻触**管理**，然后轻触**设备动作**。**B)** 轻触**多功能装订器**。**C)** 轻触**操作模式**，然后选择要使用的操作模式。

**A)** Pada panel kontrol, sentuh **Administration** [Administrasi], kemudian sentuh **Device behavior** [Perilaku perangkat]. **B)** Sentuh **Multifunction finisher** [Penuntas multifungsi]. **C)** Sentuh **Operation mode** [Mode operasi] kemudian pilih mode operasi yang ingin Anda gunakan.

**A)** コントロールパネルの【管理】をタッチして、次に【デバイス動作】をタッチします。

**B)** 【マルチ機能フィニッシャー】をタッチします。**C)** 【動作モード】をタッチして、使用する動作モードを選択します。

**A)** 제어판에서 운영을 누르고 장치 작동을 누릅니다. **B)** 다기능 피니셔를 누릅니다. **C)** 작동 모드를 누른 후 사용할 작동 모드를 선택합니다.

**A)** ที่แผงควบคุม ให้แตะ **Administration** (การดูแลระบบ) และแตะ **Device behavior** (การใช้อุปกรณ์) **B)** และ **Multifunction finisher** (ถาดรับงานพิมพ์มัลติฟังก์ชัน) **C)** และ **Operation mode** (โหมดการทำงาน) และเลือกโหมดการทำงานที่คุณต้องการ

**A)** 在控制面板上，點選**管理**，然後點選**裝置狀態**。**B)** 點選**多功能完稿器**。**C)** 點選**作業模式**，然後選擇要使用的作業模式。

要验证打印功能，请打印配置页。在控制面板上，滚动查看并轻触**管理**，然后依次轻触**信息**、**配置/状态页**和**配置页**，最后轻触**打印**以打印配置页。如果产品将页面打印到附加出纸槽，则表明小册子制作器安装正确。

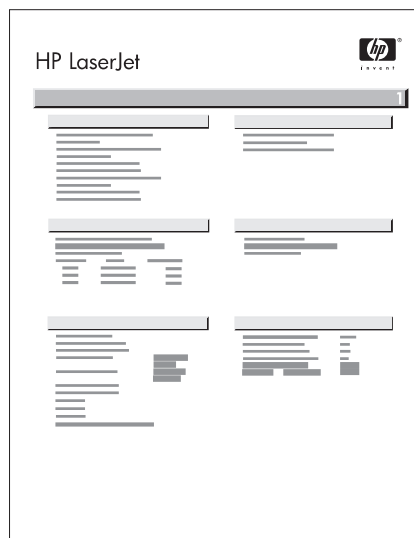
Untuk verifikasi fungsi cetak, cetak halaman konfigurasi. Pada panel kontrol, gulir ke dan sentuh **Administration** [Administrasi], sentuh **Information** [Informasi], sentuh **Configuration/Status Pages** [Halaman Konfigurasi/Status], sentuh **Configuration Page** [Halaman Konfigurasi], kemudian sentuh **Print** [Cetak] untuk mencetak halaman konfigurasi. Jika halaman tersebut dicetak ke nampan keluaran aksesoris, berarti pembuat buklet telah dipasang dengan benar.

設定ページを印刷して、印刷機能を確認します。コントロールパネルで【管理】が表示されるまでスクロールしてタッチします。【情報】、【設定/ステータスページ】、【設定ページ】、【印刷】の順にタッチして設定ページを印刷します。ブックレットメーカーが正しく取り付けられていると、印刷されたページがアクセサリ排紙ビンに排紙されます。

구성 페이지를 인쇄하여 인쇄 기능이 제대로 작동하는지 확인합니다. 제어판에서 운영으로 이동한 후 정보, 구성/상태 페이지, 구성 페이지를 차례로 누른 후 인쇄를 눌러 구성 페이지를 인쇄합니다. 구성 페이지가 부속품 출력함으로 인쇄되면 소책자 작성기가 정확하게 설치된 것입니다.

ในการตรวจสอบการพิมพ์ ให้พิมพ์หน้าการกำหนดค่า บนแผงควบคุมให้เลื่อนและแตะ **Administration** (การดูแลระบบ) และ **Information** (ข้อมูล) และ **Configuration/Status Pages** (หน้าการกำหนดค่า/สถานะ) และ **Configuration Page** (หน้าการกำหนดค่า) และแตะ **Print** (พิมพ์) เพื่อพิมพ์หน้าการกำหนดค่า หากพิมพ์หน้าไปที่ถาดกระดาษออกแบบเสริม แสดงว่าติดตั้งอุปกรณ์ทำหนังสือเล่มเล็กถูกต้องแล้ว

若要確認列印功能，請列印組態頁。在控制面板上，捲動至並依次點選**管理**、**資訊**、**組態/狀態頁**、**組態頁**，然後點選**列印**以列印組態頁。如果該頁面列印至附件出紙槽，則表示已正確安裝手冊製作機。



# 23

如果尚未安装产品软件，请按产品《入门指南》中的说明进行安装。

 Windows Windows 用户，请继续执行步骤 24。



Macintosh 用户，请跳至步骤 28。

Jika Anda belum melakukannya, instal perangkat lunak produk dengan mengikuti petunjuk dalam **Panduan Persiapan** produk.


 Windows: Pengguna Windows, lanjutkan ke Langkah 24.



Pengguna Macintosh, lompat ke Langkah 28.

プリンタのソフトウェアをまだインストールしていない場合は、プリンタに付属している次の資料に従ってインストールします。


『**セットアップガイド**』

 Windows: Windows を使用している場合は、手順 24 に進んでください。



Macintosh を使用している場合は、手順 28 に進んでください。

제품 소프트웨어를 설치하지 않았을 경우 제품 시작 설명서의 안내에 따라 제품 소프트웨어를 설치합니다.

 Windows: Windows 사용자는 계속해서 24단계로 이동합니다.



Macintosh 사용자는 28단계로 바로 이동합니다.

หากคุณยังไม่ได้ทำเช่นนั้น ให้ติดตั้งซอฟต์แวร์ของเครื่องพิมพ์โดยทำตามคำแนะนำในคู่มือเริ่มต้นอย่างรวดเร็ว


 Windows: ผู้ใช้ Windows ต่อไปยังขั้นตอนที่ 24



ผู้ใช้ Macintosh ข้ามไปยังขั้นตอนที่ 28

按照產品

**入門指南**中的說明安裝產品軟體 (如果還未執行此動作)。

 Windows: Windows 使用者，請繼續執行步驟 24。



Macintosh 使用者，請跳到步驟 28。

# 24



从 Windows XP、Windows 2000 或 Windows Server 2003 计算机依次单击**开始**和**设置**，然后单击**打印机**或**打印机和传真**。

Dari komputer Windows XP, Windows 2000, atau Windows Server 2003 Anda, klik **Start** [Mulai], klik **Settings** [Pengaturan], kemudian klik **Printers** atau **Printers and Faxes** [Printer dan Faks].

Windows XP、Windows 2000 または Windows Server 2003 の場合は、**[スタート]** ボタンをクリックし、**[設定]** をポイントして、**[プリンタ]** または **[プリンタと FAX]** をクリックします。

Windows XP, Windows 2000, Windows Server 2003를 운영하는 컴퓨터에서는 시작, 설정, 제품 또는 제품 및 팩스를 순서대로 누릅니다.

จากคอมพิวเตอร์ Windows XP, Windows 2000 หรือ Windows Server 2003 ให้คลิก **Start** (เริ่ม) คลิก **Settings** (การตั้งค่า) และคลิก **Printers** (เครื่องพิมพ์) หรือ **Printers and Faxes** (เครื่องพิมพ์และโทรสาร)

在 Windows XP、Windows 2000 或 Windows Server 2003 電腦上，按一下**開始**、**設定**，然後按一下**印表機**或**印表機和傳真**。

从 Vista 计算机依次单击**开始**和**控制面板**，然后在**硬件和声音**类别中单击**打印机**。

Dari komputer Vista Anda, klik **Start** [Mulai], klik **Control Panel** [Panel Kontrol], kemudian dalam kategori **Hardware and Sound** [Perangkat Keras dan Suara], klik **Printer**.

Vista の場合は、**[スタート]** ボタン、**[コントロール パネル]** の順にクリックし、**[ハードウェアとサウンド]** の**[プリンタ]** をクリックします。

Vista를 운영하는 컴퓨터에서는 시작과 제어판을 순서대로 누른 후 하드웨어 및 소리의 범주에서 제품을 누릅니다.

จากคอมพิวเตอร์ Vista ให้คลิก **Start** (เริ่ม) คลิก **Control Panel** (แผงควบคุม) และใน **Hardware and Sound** (ฮาร์ดแวร์และเสียง) ให้คลิก **Printer** (เครื่องพิมพ์)

在 Vista 電腦上，按一下**開始**、**控制台**，然後在**硬體和音效**類別中按一下**印表機**。

## 25

右击 HP Color LaserJet CM6040 图标，然后单击**属性**。

Klik kanan ikon HP Color LaserJet CM6040 dan klik **Properties** [Properti].



[HP Color LaserJet CM6040] アイコンを右クリックして、**[プロパティ]** をクリックします。

마우스 오른쪽 버튼으로 HP Color LaserJet CM6040 아이콘을 누른 후 속성을 누릅니다.

คลิกขวาที่ไอคอน HP Color LaserJet CM6040 และคลิก **Properties** (คุณสมบัติ)

在 HP Color LaserJet CM6040 圖示上按一下滑鼠右鍵，然後按一下**內容**。

## 26

单击**设备设置**选项卡。

Klik tab **Device Settings** [Pengaturan Perangkat].



**[デバイスの設定]** タブをクリックします。

장치 설정 탭을 누릅니다.

คลิกแถบ การตั้งค่าอุปกรณ์

按一下**裝置設定值**標籤。

## 27

在**可安装选项**下，单击**自动配置**列表中的**立即更新**，然后单击**应用**。至此 **Windows** 设置完成。



Pada **Installable Options** [Opsi yang Dapat Diinstal], klik **Update Now** [Perbarui Sekarang] dalam daftar **Automatic Configuration** [Konfigurasi Otomatis], kemudian klik **Apply** [Terapkan]. *Pengaturan Windows sekarang selesai.*

**[インストール可能オプション]** で、**[自動設定]** リストの **[今すぐ更新]** をクリックし、**[適用]** をクリックします。これで、*Windows* でのセットアップが完了です。

설치할 수 있는 옵션 아래의 자동 구성 목록에서 지금 업데이트를 누른 후 적용을 누릅니다. *Windows* 설치가 이제 완료되었습니다.

ใน ตัวเลือกที่ติดตั้งได้ คลิก อัปเดตทันที ในรายการ ค่าคอนฟิกูเรชันอัตโนมัติ และคลิก ใช้ การตั้งค่าสำหรับ *Windows* เสร็จสมบูรณ์แล้ว

在**可安裝選項**底下，按一下**自動組態清單**中的**立即更新**，然後按一下**套用**。**Windows** 設定現已完成。

## 28

单击 Apple 菜单中的**系统预置**。

Dalam menu Apple, klik **System Preferences** [Preferensi Sistem].

[Apple] メニューの [**システム環境設定**] をクリックします。

Apple 메뉴에서 시스템 환경설정을 누릅니다.

ໃນເມນູ Apple ຄລິກ **System Preferences**

在 Apple 功能表中，按一下**系統喜好設定**。



## 29

单击系统预置对话框中的**打印与传真**。

Dalam kotak System Preferences [Preferensi Sistem], klik **Print and Fax** [Cetak dan Faks].

[システム環境設定] ボックスで、[**プリントとファックス**] をクリックします。

시스템 환경설정 상자에서 인쇄 및 팩스를 누릅니다.

ໃນກ່ອງ System Preferences ຄລິກ **Print and Fax**

在「系統喜好設定」方塊中，按一下**列印和傳真**。





# 30



单击**设置打印机**。随后会显示打印机列表。

Klik **Set Up Printers** [Atur Printer]. Daftar printer ditampilkan.

[**プリンタを設定**] をクリックします。製品のリストが表示されます。

제품 설정을 누릅니다. 제품 목록이 표시됩니다.

คลิก **Set Up Printers** Printer List จะปรากฏขึ้น

按一下**設定印表機**。產品清單便會出現。

# 31



选择 HP 产品，然后单击打印机菜单上的**显示简介**。

Pilih produk HP, kemudian klik **Show Info** [Tampilkan Info] pada menu Printers.

HP のプリンタを選択し、[プリンタ] メニューの [**情報を見る**] をクリックします。

HP 제품을 선택한 다음 제품 메뉴에서 정보 표시를 누릅니다.

เลือกผลิตภัณฑ์ HP และคลิก **Show Info** บนเมนู Printers

選擇 HP 產品，然後在「印表機」功能表中，按一下**顯示資訊**。

## 32

选择安装选项面板。

Pilih panel **Installable Options** [Opsi yang Dapat Diinstal].

[インストール可能オプション] パネルを選択します。

설치 선택 사항 패널을 선택합니다.

เลือกแผง **Installable Options**

選擇可安裝選項面板。



## 33

在附加出纸槽列表中，选择正确的附件。

Dalam daftar Accessory Output Bins [Nampun Keluaran Aksesori], pilih aksesoris yang benar.

[増設排紙トレイ] リストでアクセサリを選択します。

보조 출력함 목록에서 알맞은 부속품을 선택합니다.

ในรายการ Accessory Output Bins ให้เลือกอุปกรณ์เสริมที่ถูกต้อง

在「附件出紙槽」清單中，選擇正確的附件。



## 34

在邮箱模式列表中，选择适当的操作模式，然后单击应用更改。

Dalam daftar **Mailbox Mode** [Mode Kotak Surat], pilih mode pengoperasian yang sesuai, kemudian klik Apply Changes [Terapkan Perubahan].

[メールボックス モード] リストで、該当する動作モードを選択し、[変更の適用] をクリックします。

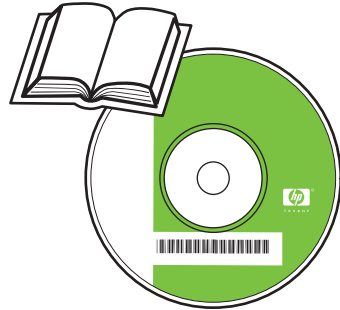
우편함 모드 목록에서 알맞은 운영 모드를 선택한 다음 변경 사항 적용을 누릅니다.

ในรายการ Mailbox Mode ให้เลือกโหมดการดำเนินการที่เหมาะสม และคลิก **Apply Changes**

在「信箱模式」清單中，選擇適當的作業模式，然後按一下套用變更。



<http://www.hp.com/support/cljcm6040mfp>



© 2008 Hewlett-Packard Development Company, L.P.  
www.hp.com



CC516-90901