

# Sürücüler

## Kullanıcı Kılavuzu

© Copyright 2007 Hewlett-Packard  
Development Company, L.P.

Microsoft ve Windows, Microsoft Corporation kuruluşunun ABD'de tescilli ticari markalarıdır. Bluetooth, marka sahibinin ticari markasıdır ve Hewlett-Packard Company tarafından lisanslı olarak kullanılmaktadır. SD Logosu marka sahibinin ticari markasıdır. Java, Sun Microsystems, Inc. şirketinin ABD ticari markasıdır.

Bu belgede yer alan bilgiler önceden haber verilmeksizin değiştirilebilir. HP ürünleri ve hizmetlerine ilişkin garantiler, bu ürünler ve hizmetlerle birlikte gelen açık garanti beyanlarında belirtilmiştir. Bu belgede yer alan hiçbir şey ek garanti oluşturacak şekilde yorumlanmamalıdır. HP, işbu belgede yer alan teknik hatalardan veya yazım hatalarından ya da eksikliklerden sorumlu tutulamaz.

Birinci Basım: Haziran 2007

Belge Parça Numarası: 443961-141

## Ürün bildirimi

Bu kullanıcı kılavuzunda çoğu modelde ortak olan özellikler anlatılmaktadır. Bazı özellikler bilgisayarınızda olmayabilir.



# İçindekiler

## 1 Yüklü sürücülerini belirleme

## 2 Sürücülere dokunma

## 3 Sabit disk sürücüsünü performansını artırma

Disk Birleştiricisini Kullanma .....	3
Disk Temizleme'yi Kullanma .....	3

## 4 HP 3D DriveGuard Kullanma

HP 3D DriveGuard durumunu tanımlama .....	5
HP 3D DriveGuard yazılımını .....	6

## 5 Sabit sürücüyü geri takma

## 6 Optik disk sürücüsünü kullanma

Optik disk yerleştirme .....	12
Pille veya harici güçle çalışırken bir optik diski çıkarma .....	13
Bilgisayarda güç olmadığında bir optik diski çıkarma .....	14


Dizin .....	15
-------------	----



---

# 1 Yüklü sürücülerini belirleme

Bilgisayarınızda yüklü sürücülerini görüntülemek için, **Başlat > Bilgisayarım**'ı tıkladın.

 **NOT:** Bilgisayarınızın güvenliğini arttırmak için Windows®'da Kullanıcı Hesabı Denetimi özelliği bulunmaktadır. Uygulama yükleme, yardımcı programları çalıştırma veya Windows ayarlarını değiştirme gibi görevler için izniniz veya parolanız istenebilir. Daha fazla bilgi için Windows çevrimiçi Yardım'a bakın.

---

## 2 Sürücülere dokunma

Sürücüler, dikkatle kullanılması gereken hassas bilgisayar bileşenleridir. Sürücülere dokunmadan önce aşağıdaki noktaları dikkate alın. Diğer önlemler ilgili yordamlara eklenmiştir.

△ **DİKKAT:** Bilgisayarın veya sürücülerin zarar görmesi ya da veri kaybı riskini azaltmak için aşağıdaki önlemleri alın:

Bir bilgisayarı veya harici sabit sürücüyü bir yerden taşımadan önce Uyku modunu başlatın ve ekranın temizlenmesini bekleyin.

Sürücüyü tutmadan önce, sürücünün boyasız metal yüzeyine dokunarak statik elektriği boşaltın.

Çıkarılabilir sürücünün veya bilgisayarın üzerindeki konektör pinlerine dokunmayın.

Sürücüyü dikkatli taşıyın; düşürmeyin veya üzerine öge koymayın.

Sürücü takmadan veya çıkarmadan önce bilgisayarı kapatın. Bilgisayarınızın kapalı mı yoksa Hazırda Bekletme modunda mı olduğundan emin değilseniz, bilgisayarı açın ve işletim sisteminden kapatın.

Sürücüyü sürücü yuvasına yerleştirirken fazla zorlamayın.

Optik sürücü diske yazarken, bilgisayar klavyesini kullanmayın veya bilgisayarı yerinden oynatmayın. Yazma işlemi titreşime duyarlıdır.

Pil tek güç kaynağıysa, bir ortama yazdırmadan önce pil şarjının yeterli olduğundan emin olun.

Sürücüyü aşırı ısıya veya neme maruz bırakmayın.

Sürücüye sıvı dökülmesini engelleyin. Sürücüye temizleme ürünleri püskürtmeyin.

Ortamı, sürücü yuvasından çıkarmadan, yolculukta yanınıza almadan, başka bir yere taşımadan veya depolama amaçlı olarak bir yere yerleştirmeden önce, sürücüde bulunan ortamı çıkarın.

Sürücü postayla gönderilecekse, sürücüyü köpüklü bir pakete veya başka bir uygun koruyucu pakete koyun ve üzerine "KIRILIR" yazın.

Sürücüyü manyetik alanlara maruz bırakmayın. Havaalanlarındaki içinden geçilmesi gereken güvenlik aygıtları ve güvenlik çubukları dahil manyetik alanları olan güvenlik aygıtları. Valiz ve çantaları kontrol eden taşıyıcı bant türünden havaalanı güvenlik aygıtları, genellikle manyetik alan yerine sabit disk sürücüsüne hasar vermeyen röntgen ışınları kullanır.




## 3 Sabit disk sürücüsü performansını artırma

### Disk Birleřtiricisini Kullanma

Bilgisayar kullanıldıkça, sabit sürücüdeki dosyalar parçalanır. Disk Birleřtiricisi, sabit sürücüdeki parçalanmış dosyaları ve klasörleri birleřtirerek sistemin daha verimli çalıřmasını sağlar.

Disk Birleřtiricisi'ni çalıřtırmak için:

1. **Başlat > Tüm Programlar > Donatılar > Sistem Araçları > Disk Birleřtiricisi'**ni seçin.
2. **Şimdi birleřtir'**i tıklatın.

 **NOT:** Bilgisayarınızın güvenliğini arttırmak için Windows®'da Kullanıcı Hesabı Denetimi özelliđi bulunmaktadır. Uygulama yükleme, yardımcı programları çalıřtırma veya Windows ayarlarını deđiřtirme gibi görevler için izniniz veya parolanız istenebilir. Daha fazla bilgi için Windows çevrimiçi Yardım'a bakın.

Daha fazla bilgi için, Disk Birleřtiricisi çevrimiçi Yardımı'na eriřin.

### Disk Temizleme'yi Kullanma

Disk Temizleme, disk alanı boşaltmak için güvenli şekilde silebileceđiniz gereksiz dosyaları sabit sürücüde arar ve bilgisayarın daha verimli çalıřmasına yardımcı olur.

Disk Temizleme'yi çalıřtırmak için:

1. **Başlat > Tüm Programlar > Donatılar > Sistem Araçları > Disk Temizleme'yi** seçin.
2. Ekranda görüntülenen yönergeleri izleyin.


---

## 4 HP 3D DriveGuard Kullanma

HP 3B DriveGuard, ařađıdaki kořullardan herhangi birinde sűrűcűyű park ederek ve G/Ç isteklerini durdurarak sabit disk sűrűcűsűnű korur:

- Bilgisayarı dűřűrmeniz.
- Bilgisayar pil gűcűyle alıřırken bilgisayar ı ekranı kapalı olarak tařımanız.

Bu olaylardan herhangi birinin bitiminden az sonra HP 3B DriveGuard, sabit disk sűrűcűsűnű normal alıřmasına geri dűndűrűr.


 **NOT:** İsteęe baęlı yerleřtirme aygıtında bulunan veya bir USB baęlantı noktasına baęlı olan sabit disk sűrűcűleri HP 3B DriveGuard tarafından korunmaz.

Daha fazla bilgi iin, HP 3B DriveGuard evrimii Yardım'a bakın.

## HP 3D DriveGuard durumunu tanımlama

Bilgisayardaki sürücü ışığı, sürücünün park halinde olduğunu göstermek için kehribar rengini alır. Sürücülerin korunmakta olup olmadığını veya bir sürücünün park halinde olup olmadığını belirlemek için Taşınabilir Bilgisayar Merkezi'ni kullanın:

- Yazılım etkinleştirildiyse, sabit disk sürücüsü simgesinin üzerinde yeşil bir onay işareti görüntülenir.
- Yazılım devre dışı bırakıldıysa, sabit disk sürücüsü simgesinin üzerinde kırmızı bir X görüntülenir.
- Sürücüler park halindeyse, sabit disk simgesinin üzerinde sarı bir ay görüntülenir.


 **NOT:** Mobility Center'daki simge sürücünün en güncel durumunu göstermiyor olabilir. Durumdaki değişiklik sonrasında hemen güncelleştirme yapılması için bildirim alanı simgesini etkinleştirmeniz gerekir.

Bildirim alanı simgesini etkinleştirmek için:

1. **Başlat > Denetim Masası > Donanım ve Ses > HP 3B DriveGuard** öğesini seçin.
2. **Sistem Tepsisi Simgesi**'nin altında **Göster**'i tıklayın.
3. **Uygula**'yı tıklayın.

HP 3B DriveGuard sürücüyü park ettiyse, bilgisayar şu şekilde davranır:

- Bilgisayar kapanmaz.
- Yukarıdaki Not'ta açıklandığı biçim dışında, bilgisayar Uyku veya Hazırda Bekletme durumunu başlatmaz.


 **NOT:** Bilgisayar pil gücüyle çalışıyorsa ve pil kritik bir düzeye inerse, HP 3B DriveGuard bilgisayarın Hazırda Bekletme modunu başlatmasına izin verir.

- Bilgisayar, Güç Seçenekleri Özellikleri'ndeki Alarmlar sekmesinde ayarlanmış olan pil alarmlarını etkinleştirmez.

HP, bilgisayarı taşımadan önce kapatmanızı ya da Uyku veya Hazırda Bekletme modunu başlatmanızı önerir.

# HP 3D DriveGuard yazılımı

HP 3B DriveGuard yazılımı, aşağıdaki görevleri gerçekleştirmenize olanak sağlar:

- HP 3B DriveGuard'ı etkinleştirme ve devre dışı bırakma.
-  **NOT:** Kullanıcı ayrıcalıklarınıza bağlı olarak, HP 3B DriveGuard'ı etkinleştirmeniz veya devre dışı bırakmanız mümkün olmayabilir. Ayrıca, Yönetici grubunun üyeleri yönetici olmayan kullanıcıların ayrıcalıklarını değiştirebilir.
- Sistemdeki bir sürücünün desteklenip desteklenmediğini belirleme

Yazılımı açmak ve ayarları değiştirmek için aşağıdaki adımları takip edin:

1. Taşınabilir Bilgisayar Merkezi'nde HP 3D DriveGuard penceresini açmak için sabit disk sürücüsü simgesini tıklatın.  
– veya –  
**Başlat > Denetim Masası > Donanım ve Ses > HP 3B DriveGuard** öğesini seçin.
2. Ayarları değiştirmek için uygun düğmeyi tıklatın.
3. **Tamam**'i tıklatın.

## 5 Sabit sürücüyü geri takma

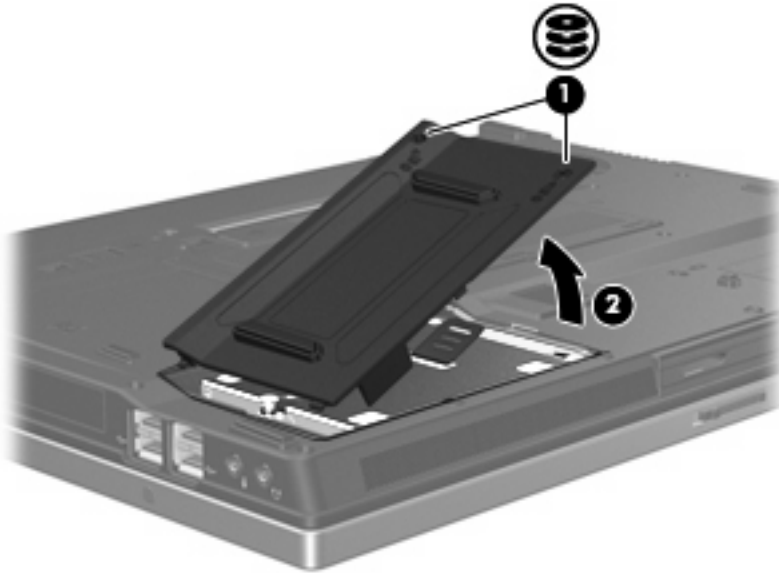
△ **DİKKAT:** Bilgi kaybını ve yanıt vermeyen sistemi önlemek için:

Sabit sürücüyü yuvasından çıkarmadan önce bilgisayarı kapatın. Bilgisayar açık, Uyku veya Hazırda Bekletme modundayken sabit sürücüyü çıkarmayın.

Bilgisayarın kapalı mı, yoksa Hazırda Bekletme modunda mı olduğundan emin değilseniz, güç düğmesine basıp bilgisayarı açın. Ardından bilgisayarı işletim sisteminden kapatın.

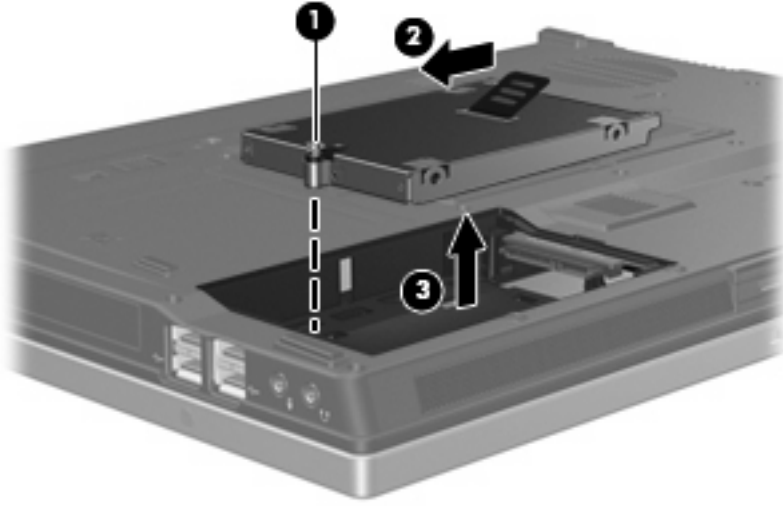
Sabit sürücüyü çıkarmak için:

1. Çalışmanızı kaydedin.
2. Bilgisayar oturumunu ve ekranı kapatın.
3. Bilgisayara bağlı olan tüm harici donanım aygıtların bağlantısını kesin.
4. Güç kablosunu AC prizinden çıkarın.
5. Bilgisayarı, sabit sürücü yuvası sizden tarafta olacak şekilde düz bir yüzeyde ters çevirin.
6. Pili bilgisayardan çıkarın.
7. Sabit disk sürücüsü kapağının 2 vidasını gevşetin (1).
8. Sabit sürücü kapağını bilgisayardan kaldırıp çıkarın (2).



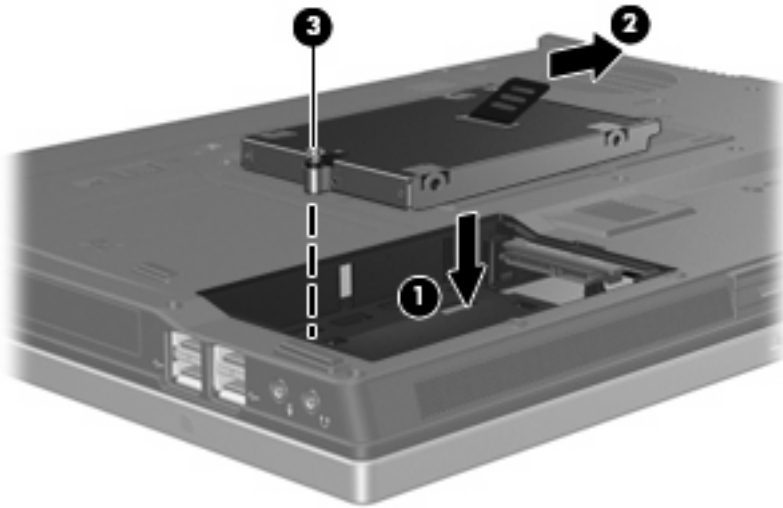
9. Sabit disk sürücüsünün vidasını gevşetin (1).

10. Sabit sürücünün bağlantısını kesmek için tutamacını sola doğru çekin (2).
11. Sabit sürücüyü kaldırarak sabit sürücü bölmesinden çıkarın (3).



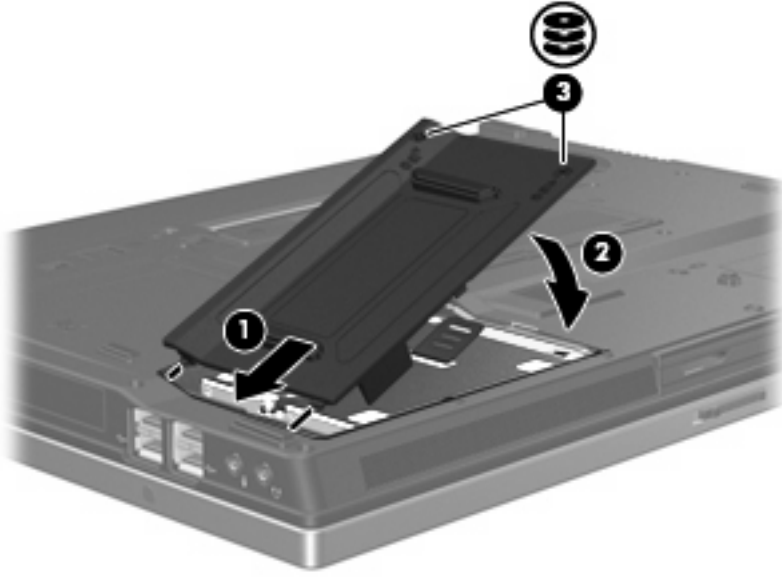
Sabit sürücü takmak için:

1. Sabit sürücüyü yuvasına yerleştirin (1).
2. Sabit sürücünün bağlantısını sağlamak için tutamacını sağa doğru çekin (2).
3. Sürücünün vidasını sıkın (3).



4. Sabit sürücü kapağındaki şeritleri (1) bilgisayardaki çentiklerle hizalayın.
5. Kapağı yeniden takın (2).

6. Sabit sürücü kapak vidasını sıkın (3).



## 6 Optik disk sürücüsü kullanma

DVD-ROM sürücüsü gibi bir optik disk sürücüsü, CD ve DVD gibi optik disk sürücülerini destekler. Bu diskler, bilgileri depolar veya aktarır, müzik çalar ve film oynatır. CD'lerle karşılaştırıldığında DVD'ler daha yüksek depolama kapasitesine sahiptir.

Aşağıdaki tabloda belirtilen biçimde, tüm optik sürücüler optik ortamdan okuyabilir ve bazı modeller de optik ortama yazabilir.

Optik sürücü türü	CD ve DVD-ROM ortamından okuma	CD-RW ortamına yazma	DVD±RW/R ortamına yazma	DVD+R DL ortamına yazma	LightScribe CD-RW ortamına etiket yazma	DVD-RAM ortamına yazma
DVD-ROM Sürücüsü	Evet	Hayır	Hayır	Hayır	Hayır	Hayır
DVD ve CD-RW Birleşik Sürücü	Evet	Evet	Hayır	Hayır	Hayır	Hayır
Çift Katman destekli DVD ±RW/R ve CD-RW Combo Sürücü	Evet	Evet	Evet	Evet	Hayır	Evet
Çift Katman destekli LightScribe DVD±RW/R ve CD-RW Combo Sürücü	Evet	Evet	Evet	Evet	Evet	Evet
Çift Katman desteğiyle Blu-Ray Diski DVD ±RW SuperMulti Sürücüsü	Evet	Evet*	Evet	Evet	Hayır	Evet

\*Düşük hız (4X) ve yüksek hız (4-12X) desteklenir. UHS-RW (24X ve 32X CD-RW) desteklenmez.



**NOT:** Listelenen bazı optik sürücüler bilgisayarınız tarafından desteklenmiyor olabilir. Listelenen sürücüler, desteklenen optik sürücülerin tamamı değildir.



△ **DİKKAT:** Olası ses ve görüntü bozulmalarını veya ses dinletme ya da görüntü izletme işlevlerindeki kayıpları engellemek için, CD veya DVD'ye yazma veya bunlardan okuma yaparken Uyku veya Hazırda Bekletme modunu başlatmayın.

Bilgi kaybını engellemek için, CD veya DVD'ye yazarken Uyku veya Hazırda Bekletme modunu başlatmayın.


---

Bir disk yürütülürken Uyku veya Hazırda Bekletme modu başlatılırsa aşağıdaki davranışlarla karşılaşabilirsiniz:

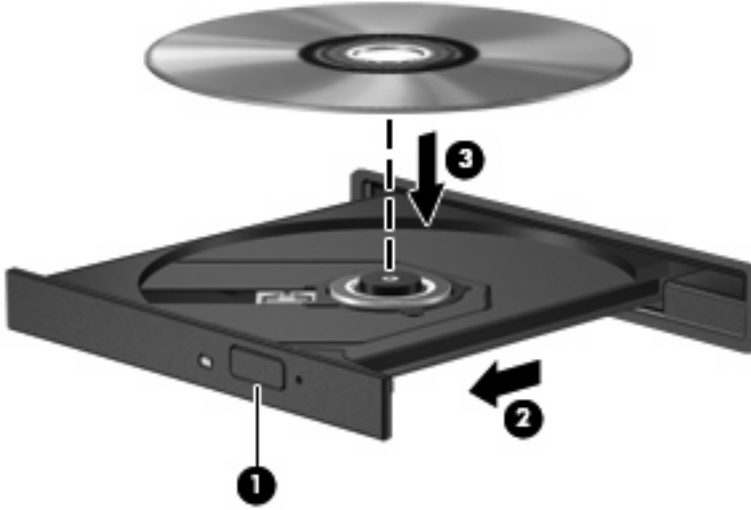
- Ses çalma veya video oynatma işlemi kesilebilir.
- Devam etmek isteyip istemediğinizi soran bir uyarı mesajı görüntülenebilir. Bu mesaj görüntülenirse **Hayır**'ı seçin.
- Ses çalma ve görüntü oynatma işlemine kaldığınız yerden devam etmek için, CD veya DVD'yi yeniden başlatmanız gerekebilir.

## Optik disk yerleřtirme


1. Bilgisayarı aın.
2. Ortam tepsisini serbest bırakmak için sürücü tepsisindeki serbest bırakma düğmesine (1) basın.
3. Tepsiyi dışarı çekin (2).
4. Diski, düz yüzeylerine dokunmadan kenarlarından tutun ve disk etiketli tarafı yukarı gelecek şekilde tepsi göbeğinin üzerine getirin.

 **NOT:** Tepsiye tamamen erişilemiyorsa, disk eğik tutarak göbeğın üzerine getirin.

5. Diski (3) yerine oturana dek hafifçe tepsi göbeğine bastırın.




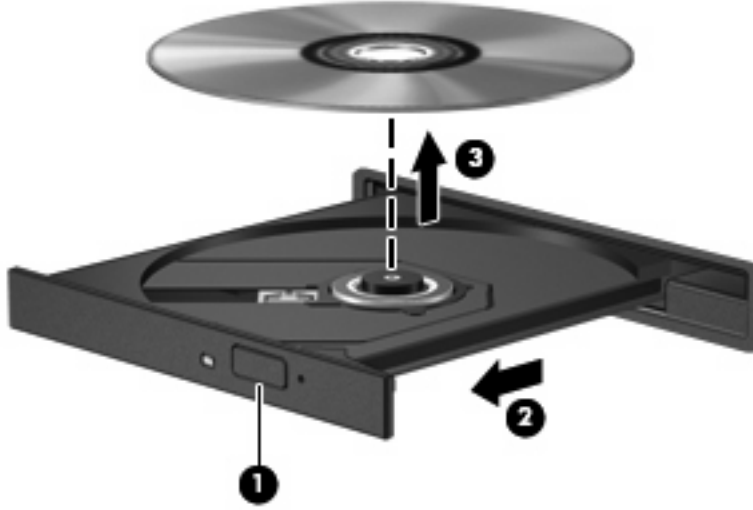
6. Ortam tepsisini kapatın.

 **NOT:** Disk takıldıktan sonra kısa bir duraklama süresinin geçmesi normaldir. Bir ortam oynatıcısı seçmediyseniz, Otomatik Kullan iletişim kutusu açılır. Ortam içeriğini nasıl kullanmak istediğiniz sorulur.

## Pille veya harici güçle çalışırken bir optik diski çıkarma

1. Ortam tepsisini serbest bırakmak için sürücü çerçevesi üzerindeki sürücü serbest bırakma düğmesine (1) basın ve tepsiyi (2) hafifçe dışarı çekin.
2. Dış kenarlarını kaldırırken göbeğine hafifçe bastırarak diski (3) tepsideen çıkarın. Diski kenarlarından tutun ve düz yüzeylerine dokunmayın.


 **NOT:** Tepsiye tamamen erişilemiyorsa, diski eğik tutarak çıkarın.

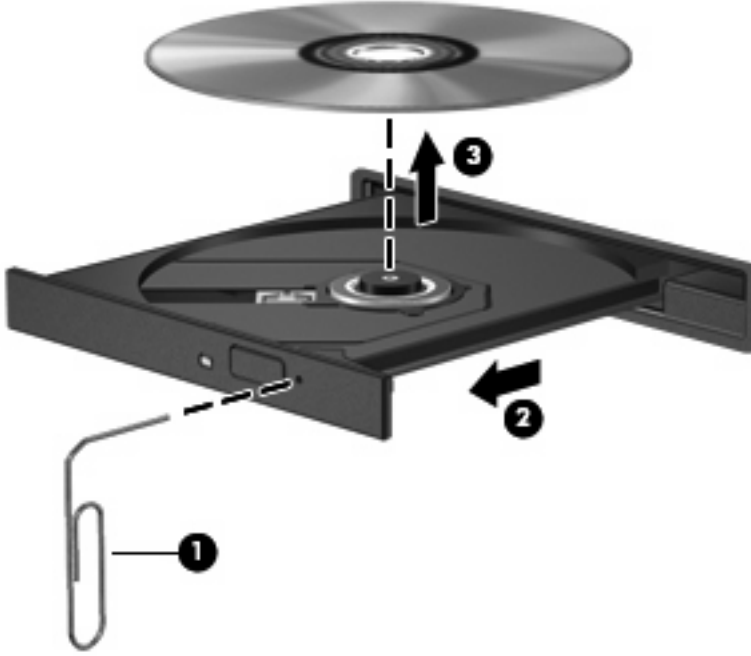


3. Ortam tepsisini kapatıp diski koruyucu kutusuna yerleştirin.

## Bilgisayarda güç olmadığında bir optik diski çıkarma

1. Sürücünün ön çerçevesindeki çıkarma deliğine düzleştirdiğiniz bir atacı (1) sokun.
2. Tepsi açılana kadar atacı hafifçe bastırın ve sonra tepsiyi (2) durana kadar dışarı çekin.
3. Dış kenarlarını kaldırırken göbeğine hafifçe bastırarak diski (3) tepside çıkarın. Diski kenarlarından tutun ve düz yüzeylerine dokunmayın.

 **NOT:** Tepsiye tamamen erişilemiyorsa, diski eğik tutarak çıkarın.



4. Ortam tepsisini kapatıp diski koruyucu kutusuna yerleştirin.

# Dizin

## B

### bakım

Disk Birleřtiricisi 3

Disk Temizleme 3

## C

### CD

ıkarma, g varken 13

ıkarma, g yokken 14

yerleřtirme 12

CD srcs 10

## D

Disk Birleřtiricisi yazılımı 3

disk performansı 3

Disk Temizleme yazılımı 3

### DVD

ıkarma, g varken 13

ıkarma, g yokken 14

yerleřtirme 12

DVD srcs 10

## H

havaalanı gvenlik aygıtları 2

HP 3B DriveGuard 4

## I

ıřık, src 5

## O

### optik disk

ıkarma, g varken 13

ıkarma, g yokken 14

yerleřtirme 12

optik disk srcs 10

## S

### sabit disk srcs

HP 3B DriveGuard 4

### sabit src

deęiřtirme 7

takma 8

src ıřığı 5

### srcler

bakımı 2

optik disk 10

sabit 7, 8

*Ayrıca bkz* sabit disk srcs,

optik disk srcs

## Y

### yazılım

Disk Birleřtiricisi 3

Disk Temizleme 3

