

Multimedier

Brugervejledning

© Copyright 2007 Hewlett-Packard
Development Company, L.P.

Windows er et amerikansk registreret
varemærke tilhørende Microsoft
Corporation.

Oplysningerne indeholdt heri kan ændres
uden varsel. De eneste garantier for HP's
produkter og serviceydelser er angivet i de
udtrykkelige garantierklæringer, der følger
med sådanne produkter og serviceydelser.
Intet heri må fortolkes som udgørende en
yderligere garanti. HP er ikke
erstatningspligtig i tilfælde af tekniske
unøjagtigheder eller typografiske fejl eller
manglende oplysninger i denne vejledning.

Første udgave: Juni 2007

Dokumentets bestillingsnummer:
443954-081

Produktbemærkning

Denne brugervejledning beskriver funktioner, der er fælles for de fleste modeller. Nogle funktioner er måske ikke tilgængelige på din computer.

Indholdsfortegnelse

1 Brug af multimediehardware

Brug af lydfunktioner	1
Brug af lydindgangsstikket (mikrofon)	3
Brug af lydudgangsstik (hovedtelefon)	3
Regulering af lydstyrken	4
Brug af videofunktioner	5
Brug af porten til ekstern skærm	5
Brug af HDMI-porten	6
Brug af et optisk drev	7
Identificering af det installerede optiske drev	7
Indsæt en optisk disk	7
Fjern en optisk disk, når der køres på batteri eller ekstern strøm	8
Fjern en optisk disk, når der ikke er strøm på computeren	9

2 Arbejde med multimediesoftware

Åbning af forudinstalleret multimediesoftware	11
Installation af multimediesoftware fra en cd	11
Brug af multimediesoftware	11
Forhindring af forstyrrelser i afspilning	12
Ændring af områdespecifikke indstillinger for dvd	13
Tag copyright-advarslen alvorligt	13

Indeks	14
---------------------	-----------

1 Brug af multimediehardware

Brug af lydfunktioner

I følgende illustration og tabel beskrives computerens lydfunktioner.



Komponent	Beskrivelse
(1) Intern mikrofon	Optager lyd.
(2) Lydstyrkezone	Regulerer højttalerlydstyrken. Før fingeren til venstre for at reducere lydstyrken og til højre for at øge lydstyrken.
(3) Lydindgangsstik (mikrofon)	Til tilslutning af en valgfri hovedtelefonmikrofon til computeren eller stereo- eller monaural mikrofon.
(4) Lydudgangsstik (hovedtelefon)	Til tilslutning af stereohøjttalere, hovedtelefoner, øresnegle, headset eller TV-lyd.

Komponent	Beskrivelse
(5) Højtalere (2)	Leverer lyd.
(6) Knappen Lydløs	Slår computerlyden til/fra.

Brug af lydindgangssticket (mikrofon)

Computeren er udstyret med et mikrofonstik, der understøtter en valgfri stereo- eller monaural mikrofon (enkeltkanalslyd). Brug af lydoptagelsesprogrammer med eksterne mikrofoner giver mulighed for stereooptagelser.

Ved tilslutning af en mikrofon til mikrofonsticket skal du anvende en mikrofon med et 3,5 mm stik.

Brug af lydudgangsstik (hovedtelefon)

△ **ADVARSEL!** For at undgå høreskader skal du regulere lydstyrken, inden du tager hovedtelefoner, øresnegle eller et headset på.

△ **FORSIGTIG:** Med henblik på at forhindre mulig beskadigelse af en ekstern enhed må du ikke tilslutte et enkeltkanalsstik (monaural) i sticket til hovedtelefonen.

Ud over at anvende hovedtelefonsticket til hovedtelefoner anvendes det også til tilslutning af lydinputfunktionen for en lydenhed, f.eks. højttalere tilsluttet ekstern strøm eller et stereoanlæg.

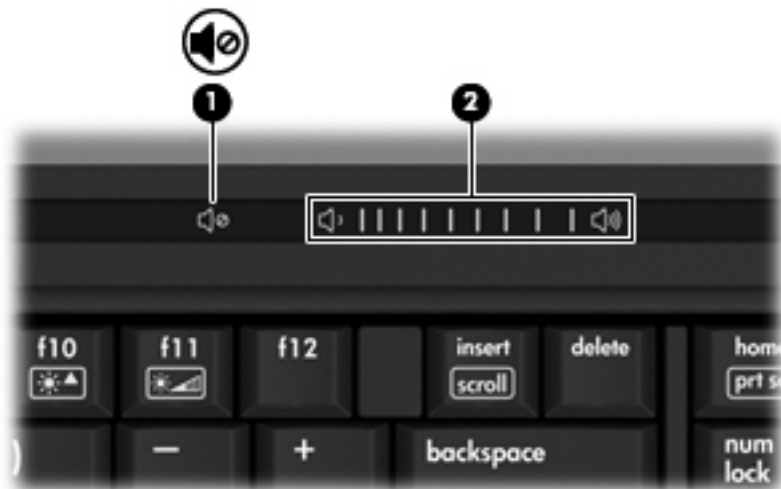
Ved tilslutning af en enhed til hovedtelefonsticket skal du anvende et 3,5 mm stereostik.

Når en enhed sluttes til hovedtelefonsticket, deaktiveres de interne højttalere..

Regulering af lydstyrken

Du kan anvende følgende taster til at regulere lydstyrken:

- Computerens lydstyrkeknapper:
 - Tryk på knappen Lydløs for at slå lyden til og fra (1).
 - Før fingeren fra højre mod venstre over lydstyrkezonen (2) for at reducere lydstyrken.
 - Før fingeren fra venstre mod højre over lydstyrkezonen (2) for at øge lydstyrken.



- Lydstyrkeregulering i Windows®:
 - a. Klik på ikonet **Lydstyrke** i meddelelsesområdet yderst til højre på proceslinien.
 - b. Skru op eller ned for lydstyrken ved at flytte slideren op eller ned. Markér afkrydsningsfeltet **Lydløs** for at slå lyden fra.

- eller -

- a. Dobbeltklik på ikonet **Lydstyrke** i meddelelsesområdet.
- b. Du kan forøge eller reducere lydstyrken i kolonnen Hovedlydstyrke ved at flytte skyderen **Lydstyrke** op eller ned. Du kan også regulere balancen eller slå lyden fra.

Hvis ikonet Lydstyrke ikke vises i meddelelsesområdet, skal du følge proceduren nedenfor for at tilføje det:

- a. Vælg fanen **Start > Kontrolpanel > Lyd, tale og lydenheder > Lyde og lydenheder > Lydstyrke**.
 - b. Markér afkrydsningsfeltet **Vis ikonet Lydstyrke på proceslinien**.
 - c. Klik på **Anvend**.
- Lydstyrkeregulering i programmer:

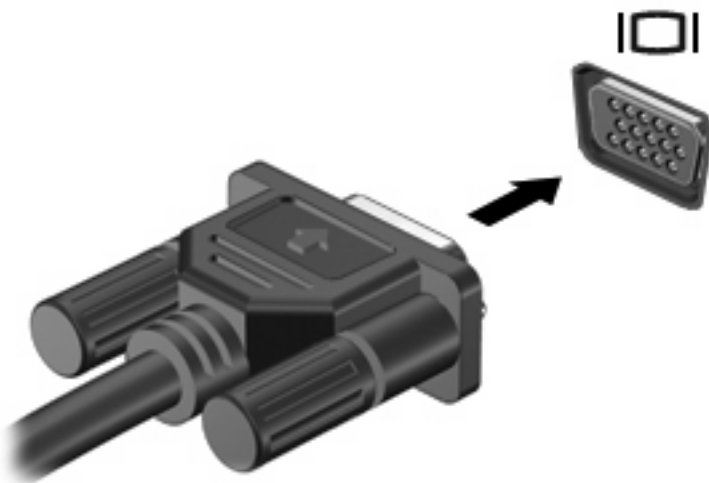
Lydstyrken kan også reguleres fra visse programmer.


Brug af videofunktioner

Brug af porten til ekstern skærm

Porten til ekstern skærm slutter en ekstern visningsenhed, f.eks. en ekstern skærm eller en projektor, til computeren.

- ▲ Tilslut en visningsenhed ved at tilslutte enhedskablet til den eksterne skærmport.




 **BEMÆRK:** Hvis der ikke vises et billede på en korrekt tilsluttet ekstern visningsenhed, skal du trykke på **fn+f4** for at flytte visningen af billedet til enheden. Ved at trykke **fn+f4** gentagne gange skifter skærmen mellem computerskærmen og enheden.

Brug af HDMI-porten

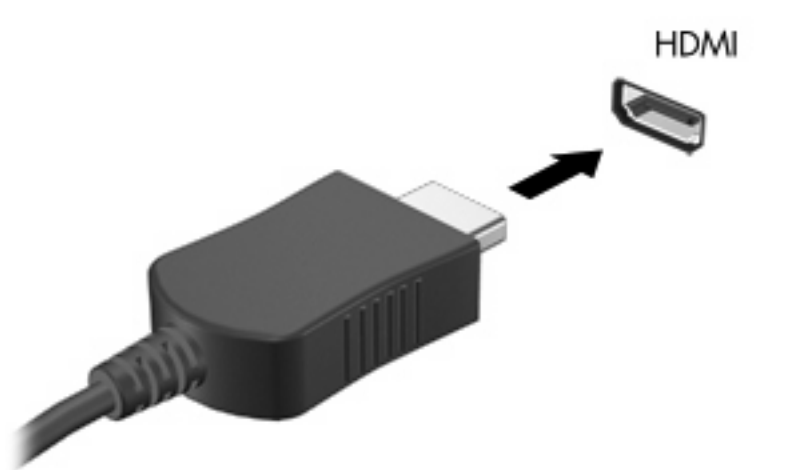
Udvalgte computermodeller er udstyret med en HDMI-port (High Definition Multimedia Interface). HDMI-porten forbinder computeren med en valgfri video- eller lydenhed, f.eks. et high-definition-tv, en set-top-boks, en dvd-afspiller eller en kompatibel digital- eller lydkomponent.

Computeren kan understøtte én HDMI-enhed, der er tilsluttet HDMI-porten, mens den samtidigt understøtter et billede på computerens skærm eller andre understøttede eksterne skærme.

 **BEMÆRK:** For at sende videosignaler via HDMI-porten skal du bruge et HDMI-kabel (købes separat), som kan købes hos de fleste elektronikforhandlere.

Sådan slutes en video- eller lydenhed til HDMI-porten:

1. Slut den ene ende af HDMI-kablet til HDMI-porten på computeren.



2. Slut den anden ende af kablet til videoenheden, idet du følger forhandlerens instruktioner.
3. Tryk på **fn+f4** for at skifte mellem visning af billedet på visningsenheder, der er sluttet til computeren.

Brug af et optisk drev

Det optiske drev gør det muligt at afspille, kopiere og oprette cd'er eller dvd'er, afhængigt af typen af optisk drev og software, der er installeret på computeren.


Identificering af det installerede optiske drev

- ▲ Vælg **Start > Denne computer**.

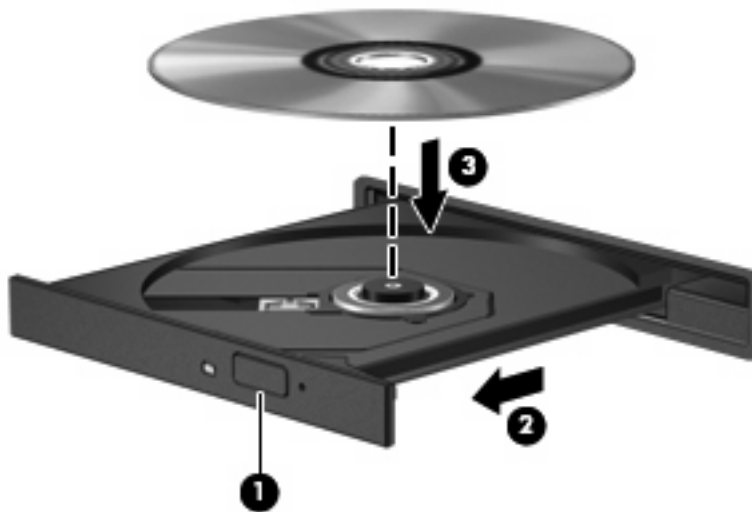
Typen af det optiske drev, der er installeret på computeren, vises under Enheder til flytbare medier.

Indsæt en optisk disk


1. Tænd computeren.
2. Tryk på udløserknappen (1) på kanten af drevet for at åbne medieskuffen.
3. Træk skuffen ud (2).
4. Hold i kanten af disken for at undgå at berøre overfladen, og anbring disken over hullet i skuffen, med mærkaten opad.

 **BEMÆRK:** Hvis skuffen ikke er helt ude, kan du forsigtigt tippe disken for at anbringe den over spindlen i skuffen.

5. Tryk forsigtigt disken (3) ned over spindlen i skuffen, indtil den falder på plads.



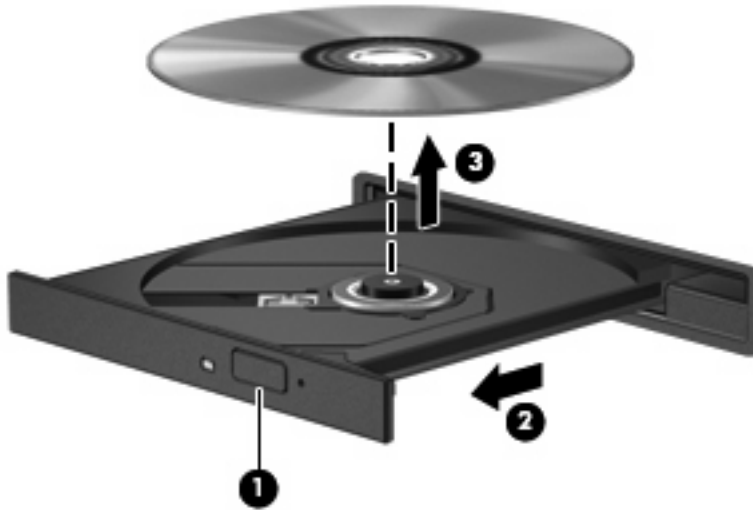
6. Luk medieskuffen.

 **BEMÆRK:** Når du har sat en disk i, er der normalt en kort pause. Hvis du ikke har valgt en medieafspiller, åbnes dialogboksen AutoPlay. Du bliver bedt om at vælge, hvordan du vil bruge medieindholdet.

Fjern en optisk disk, når der køres på batteri eller ekstern strøm

1. Tryk på udløserknappen (1) på kanten af drevet for at åbne medieskuffen, og træk derefter forsigtigt skuffen ud (2), indtil den stopper.
2. Fjern disken (3) fra skuffen ved at trykke forsigtigt ned på spindlen, mens du trækker den op ved at holde i diskens kant. Hold i kanterne af disken og pas på, du ikke rører overfladerne.


 **BEMÆRK:** Hvis skuffen ikke er helt ude, kan du forsigtigt tippe disken lidt for at få den ud.

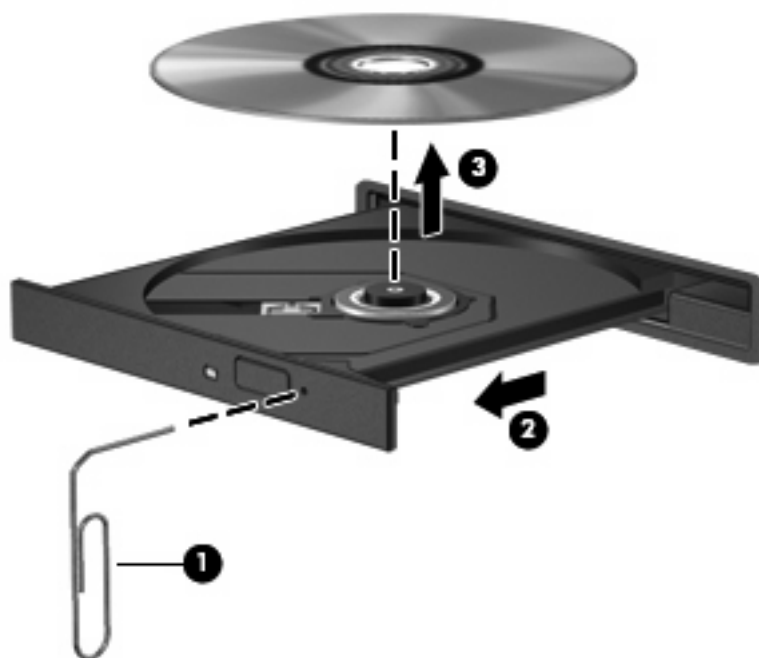


3. Luk medieskuffen, og anbring disken i et beskyttende hylster.

Fjern en optisk disk, når der ikke er strøm på computeren

1. Sæt spidsen af en papirclips (**1**) ind i udløserhullet foran på kanten af drevet.
2. Tryk forsigtigt papirclipsen ind, indtil skuffen åbnes, og træk derefter skuffen ud (**2**), indtil den stopper.
3. Fjern disken (**3**) fra skuffen ved at trykke forsigtigt ned på spindlen, mens du trækker den op ved at holde i diskens kant. Hold i kanterne af disken og pas på, du ikke rører overfladerne.

 **BEMÆRK:** Hvis skuffen ikke er helt ude, kan du forsigtigt tippe disken lidt for at få den ud.



4. Luk medieskuffen, og anbring disken i et beskyttende hylster.

2 Arbejde med multimediesoftware

Computeren indeholder forudinstalleret multimediesoftware. Visse computermodeller leveres også med ekstra multimediesoftware på en optisk disk.

Afhængigt af den hardware og software, der findes i computeren, understøttes følgende multimedieopgaver:

- Afspilning af digitale medier, herunder lyd- og video-cd'er, lyd- og video-dvd'er samt internetradio
- Oprettelse og kopiering af data-cd'er
- Oprettelse, redigering og brænding af lyd-cd'er
- Oprettelse, redigering og brænding af en video eller film på en dvd eller video-cd

△ **FORSIGTIG:** For at undgå tab af informationer eller beskadigelse af et drev skal du følge disse retningslinjer:

Inden du skriver til en disk, skal du slutte computeren til en pålidelig ekstern strømkilde. Undlad at skrive til en disk, mens computeren kører på batteri.

Før du skriver til en disk, skal du lukke alle åbne programmer undtagen den disksoftware, du anvender.

Undlad at kopiere direkte fra en kildedisk til en destinationsdisk eller fra et netværksdrev til en destinationsdisk. Kopiér i stedet fra en kildedisk eller et netværksdrev til harddisken, og kopiér derefter fra harddisken til destinationsdisken.

Undlad at bruge computerens tastatur eller flytte computeren, mens computeren skriver til en disk. Skriveprocessen er følsom over for vibrationer.

📖 **BEMÆRK:** Yderligere oplysninger om brug af software, der leveres sammen med computeren, finder du i softwareproducentens' instruktioner, der findes på en disk som online Hjælp-filer eller på softwareproducentens' websted.

Åbning af forudinstalleret multimediesoftware

1. Vælg **Start > Alle programmer**.
2. Klik på det program, du vil åbne.

Installation af multimediesoftware fra en cd

1. Læg disken i det optiske drev.
2. Når installationsguiden åbnes, skal du følge anvisningerne på skærmen.
3. Genstart computeren, hvis du bliver bedt om det.

Brug af multimediesoftware

1. Vælg **Start > Alle programmer**, og åbn derefter det multimedieprogram, du ønsker at bruge. Hvis du for eksempel ønsker at bruge Windows Media Player til at afspille en lyd-CD, klikker du på **Windows Media Player**.



BEMÆRK: Visse programmer findes måske i en undermappe.

2. Indsæt mediedisken, f.eks. en lyd-cd, i det optiske drev.
3. Følg anvisningerne på skærmen.

- eller -

1. Indsæt mediedisken, f.eks. en lyd-cd, i det optiske drev.
Dialogboksen AutoPlay vises.
2. Klik på en multimedieopgave fra listen af opgaver.

Forhindring af forstyrrelser i afspilning

Sådan reducerer du risikoen for forstyrrelser i afspilningen:

- Gem dit arbejde, og luk alle åbne programmer, før du afspiller en cd eller dvd.
- Undlad at tilslutte eller frakoble hardware, mens du afspiller en disk.

Undlad at starte dvale- eller standbytilstand, mens du afspiller en disk. Ellers vises der måske en advarselsmeddelelse, hvor du bliver spurgt, om du vil fortsætte. Hvis meddelelsen vises, skal du klikke på **Nej**. Efter at du har klikket på Nej, vil computeren muligvis fungere på én af følgende måder:

- Afspilningen genoptages måske.
- eller -
- Afspilningsvinduet i multimedieprogrammer lukker måske. Klik på knappen **Afspil** i multimedieprogrammet for at genstarte disken, hvis du vil afspille cd'en eller dvd'en igen. I sjældne tilfælde kan det være nødvendigt at afslutte programmet og derefter starte det igen.

Ændring af områdespecifikke indstillinger for dvd

De fleste dvd'er, som indeholder ophavsretligt beskyttede filer, indeholder også områdekoder. Områdekoderne hjælper med til at beskytte ophavsretligt beskyttet materiale internationalt.

Du kan kun afspille en dvd, som indeholder en områdekode, hvis områdekoden på dvd'en stemmer overens med den områdespecifikke indstilling på dvd-drevet.

△ **FORSIGTIG:** De områdespecifikke indstillinger på dvd-drevet kan kun ændres fem gange.

Den femte områdespecifikke indstilling, du vælger, bliver den permanente områdespecifikke indstilling for dvd-drevet.

Antallet af tilladte, resterende ændringer på drevet vises i feltet Changes remaining (Resterende antal ændringer) under fanen **DVD Region (Dvd-område)**. Tallet i feltet inkluderer den femte og dermed permanente ændring.

Sådan ændres indstillinger via operativsystemet:

1. Vælg **Start > Denne computer**.
2. Højreklik i vinduet, og vælg **Egenskaber > fanen Hardware > Enhedshåndtering**.
3. Klik på plus-tegnet ved siden af **Dvd/cd-rom-drev**, højreklik på det dvd-drev, du vil ændre områdespecifikke indstillinger for, og klik derefter på **Egenskaber**.
4. Foretag de ønskede ændringer under fanen **DVD Region (Dvd-område)**.
5. Klik på **OK**.

Tag copyright-advarslen alvorligt

I henhold til gældende love om ophavsret er det strafbart at fremstille uautoriserede kopier af ophavsretligt beskyttet materiale, herunder computerprogrammer, film, udsendelser og lydoptagelser. Denne computer må ikke anvendes til sådanne formål.

Indeks

- B**
Beskytte afspilning 12
- C**
cd
 fjerne, med strømmen
 tændt 8
 fjerne, uden strøm 9
 isætte 7
Cd
 afspille 12
 beskytte 10
 skrive til 10
copyright-advarsel 13
- D**
Dvd
 afspille 12
 beskytte 10
 fjerne, med strømmen
 tændt 8
 fjerne, uden strøm 9
 indsætte 7
 skrive til 10
 ændre områdespecifikke
 indstillinger 13
Dvd, områdespecifikke
 indstillinger 13
- F**
fjernsyn 3
- H**
HDMI-port 6
Hovedtelefoner 1
Højttalere 2
- I**
Intern mikrofon 1
- J**
jackstik
 lydindgang (mikrofon) 3
 lydudgang (hovedtelefon) 3
Jackstik
 lydindgang (mikrofon) 1
 lydudgang (hovedtelefon) 1
- K**
Knap, lydløs 4
Knapper, Lydløs 2
- L**
lydfunktioner 1
lydindgangsstik (mikrofon) 3
Lydindgangsstik (mikrofon),
 identificere 1
Lydløs, knap 2, 4
Lydstyrke, regulere 4
Lydstyrkezone 1, 4
lydudgangsstik (hovedtelefon) 3
Lydudgangsstik (hovedtelefon) 1
- M**
mikrofoner, understøttede 3
Mikrofonstik (lydindgang) 1
multimediesoftware
 beskrivelse 10
Multimediesoftware
 bruge 11
- O**
Områdekoder, dvd 13
optisk disk
 fjerne, med strømmen
 tændt 8
 fjerne, uden strøm 9
 indsætte 7
 skrive til 10
optisk drev
 beskytte 10
Optisk drev
 afspille 12
- P**
Porte
 ekstern skærm 5
 HDMI 6
Port til ekstern skærm 5
programmer
 multimedier 10
Programmer
 brug 11
Projektor, tilslutte 5
- S**
Skærm, tilslutte 5
software
 multimedier 10
Software
 bruge 11
- V**
videomaskine 3
- Ø**
Øresnegle 1

