

# Multimédia

## Uživatelská příručka

© Copyright 2007 Hewlett-Packard  
Development Company, L.P.

Windows je ochranná známka Microsoft  
Corporation registrovaná v USA.

Informace uvedené v této příručce se mohou změnit bez předchozího upozornění. Jediné záruky na produkty a služby společnosti HP jsou výslovně uvedeny v prohlášení o záruce, které je každému z těchto produktů a služeb přiloženo. Žádná ze zde uvedených informací nezakládá další záruky. Společnost HP není zodpovědná za technické nebo redakční chyby ani za opomenutí vyskytující se v tomto dokumentu.

První vydání: Červen 2007

Číslo dokumentu: 443954-221

## Důležité informace o produktu

Tato uživatelská příručka popisuje funkce, kterými je vybavena většina modelů. Některé funkce nemusí být ve vašem počítači k dispozici.



---

# Obsah

## 1 Použití multimediálního hardwaru

Použití funkcí pro ovládání zvuku .....	1
Použití zásuvky zvukového vstupu (pro mikrofon) .....	3
Použití zásuvky zvukového výstupu (pro sluchátka) .....	3
Nastavení hlasitosti .....	4
Použití obrazových funkcí .....	5
Použití portu externího monitoru .....	5
Použití portu HDMI .....	6
Použití optické jednotky .....	7
Určení nainstalované optické jednotky .....	7
Vložení optického disku .....	7
Vyjmutí optického disku při provozu na baterie nebo externí napájení .....	8
Vyjmutí optického disku bez napájení .....	9

## 2 Práce s multimediálním softwarem

Spuštění předinstalovaného multimediálního softwaru .....	11
Instalace multimediálního softwaru z disku .....	11
Použití multimediálního softwaru .....	11
Ochrana před přerušením přehrávání .....	12
Změna nastavení regionu disku DVD .....	13
Upozornění na autorská práva .....	13

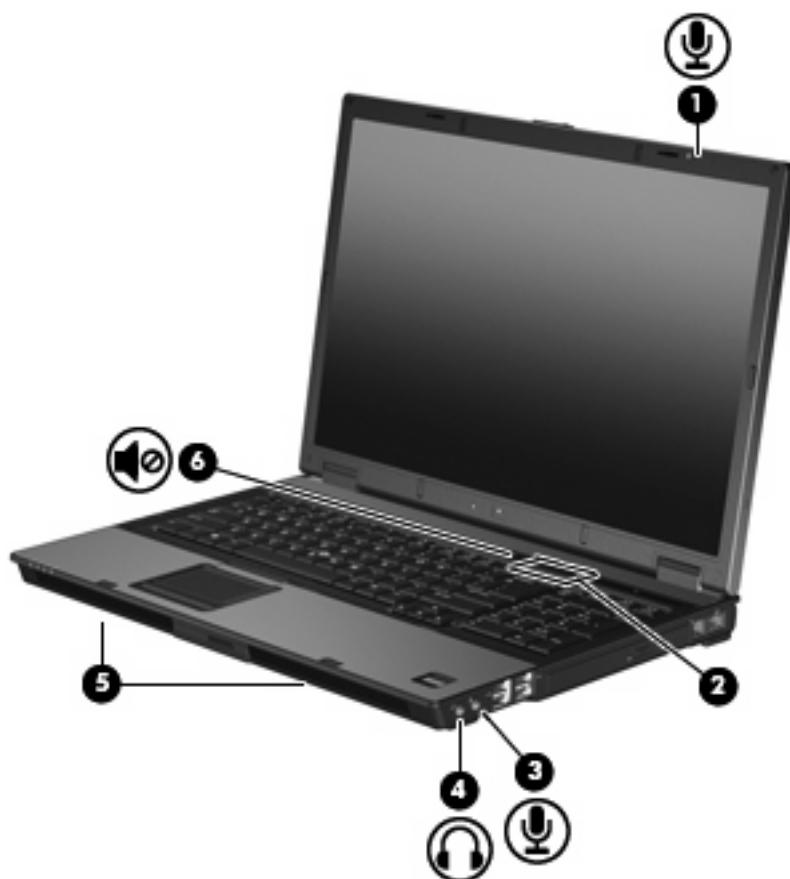
Rejstřík .....	14
----------------	----



# 1 Použití multimediálního hardwaru

## Použití funkcí pro ovládání zvuku

Následující obrázek a tabulka popisují funkce pro ovládání zvuku na počítači.



Komponenta	Popis
(1) Vnitřní mikrofon	Zaznamenává zvuk.
(2) Oblast pro nastavení hlasitosti	Přizpůsobí hlasitost reproduktoru. Posunutím prstu vlevo snížíte hlasitost a posunutím prstu vpravo hlasitost zvýšíte.
(3) Zásuvka zvukového vstupu (pro mikrofon)	Slouží k připojení mikrofonu náhlavní sady s mikrofonom, stereofonního nebo monofonního mikrofonu.
(4) Zásuvka zvukového výstupu (pro sluchátka)	Slouží k připojení aktivních stereofonních reproduktorů, sluchátek, sady headset nebo zvuku televizního signálu.

<b>Komponenta</b>	<b>Popis</b>
<b>(5)</b> Reproduktory (2)	Reprodukují zvuk.
<b>(6)</b> Tlačítko pro vypnutí zvuku	Vypne a obnoví zvuk počítače.



## Použití zásuvky zvukového vstupu (pro mikrofon)

Počítač je vybaven stereofonním (dvoukanálovým) konektorem pro zapojení mikrofonu. Tento konektor podporuje volitelný stereofonní nebo monofonní mikrofon. Pomocí softwaru pro záznam zvuku externími mikrofony můžete pořizovat stereofonní záznamy.

Pro připojení do zásuvky pro mikrofon použijte mikrofon s 3,5milimetrovým konektorem.

## Použití zásuvky zvukového výstupu (pro sluchátka)

- △ **VAROVÁNÍ!** Aby nedošlo k poškození sluchu, před připojením sluchátek nebo sady headset snižte hlasitost.
- △ **UPOZORNĚNÍ:** Z důvodu zabránění škodám na externím zařízení nepřipojujte ke sluchátkové zásuvce konektor s jedním zvukovým kanálem (monofonní signál).

Sluchátková zásuvka se používá nejen k připojení sluchátek, ale také k připojení zvukového vstupu zařízení, jako například napájených externích reproduktorů nebo stereo systému.

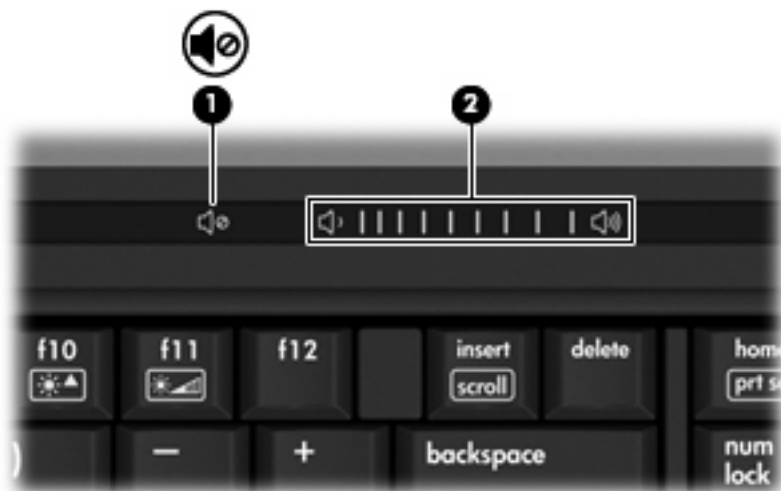
Při připojování zařízení ke sluchátkové zásuvce používejte jen 3,5mm stereofonní konektor.

Pokud ke sluchátkové zásuvce připojíte zařízení, reproduktory budou deaktivovány..

## Nastavení hlasitosti

Hlasitost lze upravit pomocí následujících ovládacích prvků:

- Tlačítka pro ovládání hlasitosti v počítači:
  - Chcete-li zvuk vypnout nebo obnovit, stiskněte tlačítko vypnutí zvuku **(1)**.
  - Chcete-li snížit hlasitost, posuňte prst přes oblast pro nastavení hlasitosti **(2)** zprava doleva.
  - Chcete-li zvýšit hlasitost, posuňte prst přes oblast pro nastavení hlasitosti **(2)** zleva doprava.



- Ovládání hlasitosti v systému Windows®:
  - a. Klepněte na ikonu **Hlasitost** v oznamovací oblasti na pravé straně hlavního panelu.
  - b. Podle toho, zda chcete hlasitost zvýšit nebo snížit, přetáhněte posuvník nahoru nebo dolů. Hlasitost lze vypnout zaškrtnutím políčka **Mute** (Ztlumení).

– nebo –

- a. Poklepejte na ikonu **Hlasitost** v oznamovací oblasti.
- b. Na hlavním ovladači hlasitosti můžete zvýšit nebo snížit hlasitost přetáhnutím posuvníku **Hlasitost** nahoru nebo dolů. Můžete rovněž upravit vyvážení nebo vypnout hlasitost.

Pokud se v oznamovací oblasti ikona Hlasitost nezobrazuje, můžete ji přidat následujícím způsobem:

- a. Vyberte položky **Start > Control Panel** (Ovládací panely) > **Sounds, Speech, and Audio Devices** (Zvuky a zařízení pro práci se zvukem a řečí) > **Sounds and Audio Devices** (Zvuky a zvuková zařízení) > **Volume** (Hlasitost).
  - b. Zaškrtněte políčko **Place volume icon in the taskbar** (Umístit ikonu hlasitosti na hlavní panel).
  - c. Klepněte na tlačítko **Apply** (Použít).
- Ovládání hlasitosti programem:

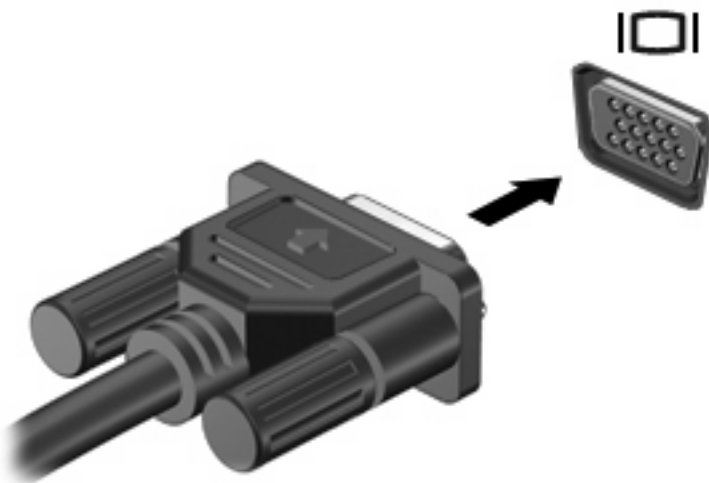
Hlasitost můžete nastavit také v rámci některých programů.

# Použití obrazových funkcí


## Použití portu externího monitoru

Port externího monitoru slouží k připojení externího zobrazovacího zařízení, jako například externího monitoru nebo projektoru, k počítači.

- ▲ Chcete-li připojit zobrazovací zařízení, připojte kabel zařízení k portu externího monitoru.



---


 **POZNÁMKA:** Pokud na řádně připojeném externím zobrazovacím zařízení není žádný obraz, stisknutím kláves **fn+f4** přepněte obraz na zařízení. Opakovaným stisknutím kláves **fn+f4** budete přepínat mezi displejem počítače a zařízením.

---

## Použití portu HDMI

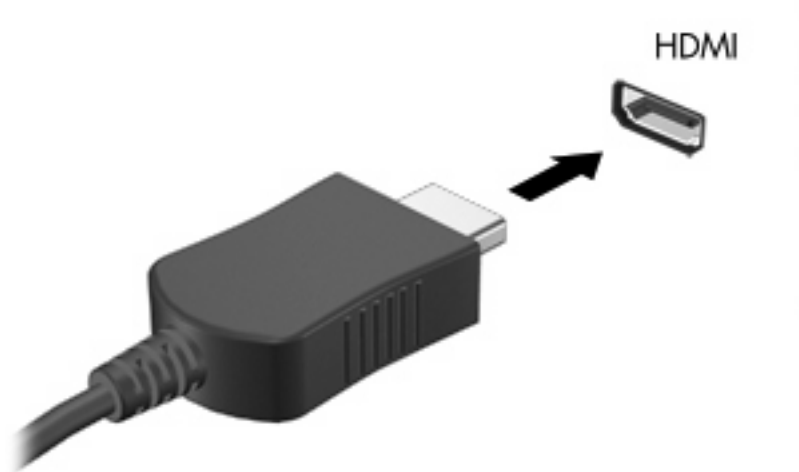
Vybrané modely počítačů obsahují port HDMI (High Definition Multimedia Interface). Port HDMI slouží k připojení počítače k doplňkovému obrazovému nebo zvukovému zařízení, jako je televizor s vysokým rozlišením nebo jiné kompatibilní digitální či zvukové zařízení.

K portu HDMI na počítači může být v jednu chvíli připojeno pouze jedno zařízení HDMI, přičemž obraz je zároveň podporován i na displeji počítače nebo jiném externím displeji.

 **POZNÁMKA:** Pro přenos video signálu přes port HDMI potřebujete kabel HDMI, který lze zakoupit ve většině prodejen s elektronikou.

Připojení obrazového nebo zvukového zařízení k portu HDMI:

1. Zapojte jeden konec kabelu HDMI do portu HDMI na počítači.



2. Druhý konec kabelu podle pokynů výrobce připojte k obrazovému zařízení.
3. Stiskněte klávesovou kombinaci **fn+f4** pro přepínání obrazu mezi zobrazovacími zařízeními připojenými k počítači.

## Použití optické jednotky

V závislosti na typu optické jednotky a softwaru nainstalovaném v počítači umožňuje optická jednotka přehrávání, kopírování a vytváření disků CD a DVD.

### Určení nainstalované optické jednotky


- ▲ Klepněte na příkaz **Start > Tento počítač**.

Údaj o typu optické jednotky nainstalované v počítači se zobrazí v části Zařízení s vyměnitelným úložištěm.

### Vložení optického disku

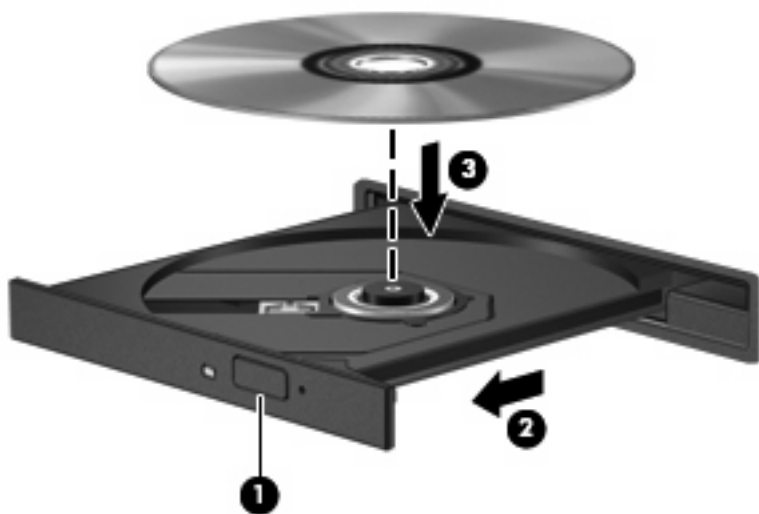
1. Zapněte počítač.
2. Stisknutím tlačítka **(1)** na krytu jednotky uvolněte přihrádku médií.
3. Vytáhněte přihrádku **(2)**.
4. Uchopte disk za hrany (nedotýkejte se povrchů disku) a umístěte jej do středu přihrádky, popsanou stranu vzhůru.

---

 **POZNÁMKA:** Pokud přihrádka není zcela přístupná, opatrně disk nakloňte a umístěte jej na vřeteno.


---

5. Opatrně zatlačte disk **(3)** na vřeteno přihrádky (disk musí zapadnout na místo).



6. Zavřete přihrádku média.


---

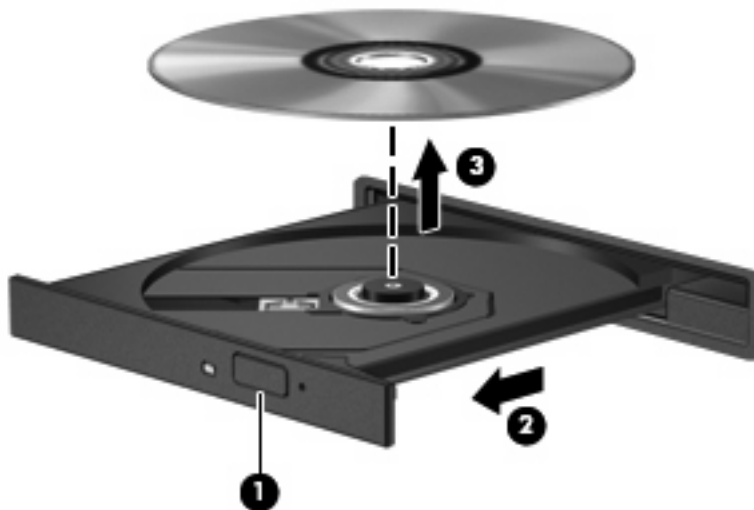
 **POZNÁMKA:** Po vložení disku dojde ke krátké standardní prodlevě. Pokud jste nevybrali přehrávač médií, zobrazí se dialog funkce automatického přehrávání. Budete vyzváni k volbě použití obsahu média.

---

## Vyjmutí optického disku při provozu na baterie nebo externí napájení

1. Stisknutím tlačítka **(1)** na jednotce uvolníte přihrádku médií a poté jemně táhněte za přihrádku **(2)**, dokud se nezastaví.
2. Vyjměte disk **(3)** z přihrádky tak, že opatrně zatlačíte na vřeteno a současně zatáhnete za vnější hrany disku (nedotýkejte se povrchu disku).


 **POZNÁMKA:** Pokud přihrádka není plně přístupná, disk opatrně nakloňte a vyjměte jej.

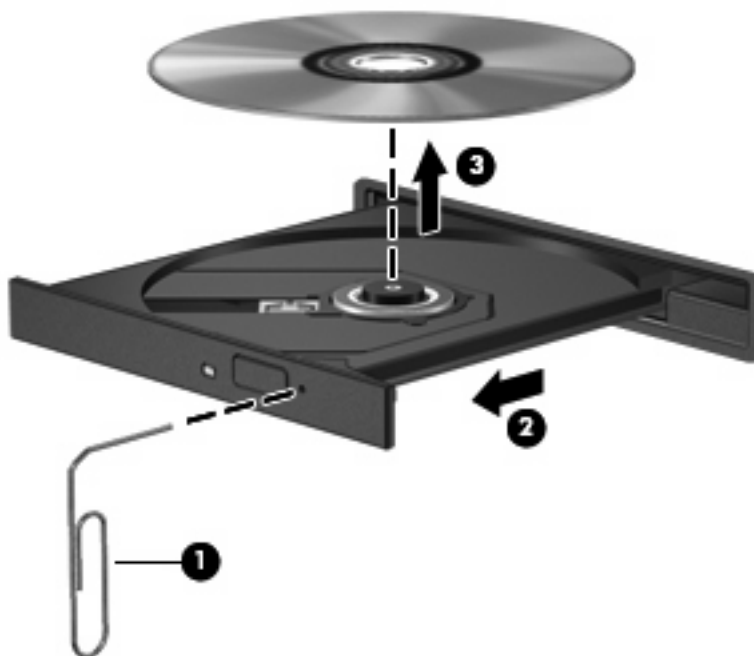


3. Zavřete přihrádku média a vložte disk do ochranného obalu.

## Vyjmutí optického disku bez napájení

1. Zasuňte konec svorky na papír (1) do otvoru pro uvolnění na přední straně jednotky.
2. Opatrně zatlačte na symbol kancelářské svorky, dokud nedojde k uvolnění. Potom vytáhněte přihrádku (2).
3. Vyjměte disk (3) z přihrádky tak, že opatrně zatlačíte na vřeteno a současně zatáhnete za vnější hrany disku (nedotýkejte se povrchu disku).

 **POZNÁMKA:** Pokud přihrádka není plně přístupná, disk opatrně nakloňte a vyjměte jej.



4. Zavřete přihrádku média a vložte disk do ochranného obalu.

---

## 2 Práce s multimediálním softwarem

V počítači je nainstalován multimediální software. U některých modelů může být přiložen další multimediální software na optickém disku.

V závislosti na hardwaru a softwaru dodaného s počítačem mohou být podporovány následující multimediální funkce:

- Přehrávání digitálních médií, včetně zvukových a obrazových disků CD, zvukových a obrazových disků DVD a internetového rádia.
- Vytváření nebo kopírování datových disků CD
- Vytváření, úprava a vypalování zvukových disků CD
- Vytváření, úprava a vypalování videa nebo filmů na disky DVD nebo CD

---

△ **UPOZORNĚNÍ:** Ztrátě informací nebo poškození disku zabráníte dodržováním následujících pravidel:

Před zápisem na disk připojte počítač ke spolehlivému externímu zdroji napájení. Nezapisujte na disk, pokud je počítač napájen z baterie.

Před zápisem na disk ukončete všechny programy (kromě programu pro zápis na disk).

Nekopírujte přímo ze zdrojového disku nebo síťové jednotky na cílový disk. Místo toho zkopírujte data zdrojového disku nebo síťové jednotky na pevný disk a potom je zkopírujte na cílový disk.

Během zápisu na disk nepoužívejte klávesnici počítače ani s počítačem nijak nemanipulujte. Proces zápisu je velmi citlivý na vibrace.

📖 **POZNÁMKA:** Informace o používání softwaru dodaného s počítačem naleznete v pokynech výrobce softwaru, které mohou být poskytnuty na disku, jako soubory online nápovědy nebo na webové stránce výrobce.

---



## Spuštění předinstalovaného multimediálního softwaru


1. Vyberte položku **Start > Všechny programy**.
2. Klepněte na program, který chcete otevřít.

## Instalace multimediálního softwaru z disku

1. Vložte disk do optické jednotky.
2. Až se spustí průvodce instalací, postupujte podle pokynů na obrazovce.
3. Je-li to vyžadováno, restartujte počítač.

## Použití multimediálního softwaru

1. Vyberte položky **Start > Všechny programy** a otevřete multimediální program, který chcete otevřít. Například, chcete-li přehrát zvukový disk CD pomocí programu Windows Media Player, klepněte na **Windows Media Player**.

 **POZNÁMKA:** Některé programy se mohou nacházet ve vnořených složkách.

2. Vložte disk, jako například zvukový disk CD, do optické jednotky.
3. Postupujte podle pokynů na obrazovce.

– nebo –

1. Vložte disk, jako například zvukový disk CD, do optické jednotky.  
Zobrazí se dialog funkce automatického přehrávání.
2. Vyberte multimediální úlohu ze seznamu úloh.

## Ochrana před přerušáním přehrávání

Snížení rizika přerušování přehrávání:

- Před přehráváním disku CD nebo DVD uložte práci a ukončete veškeré programy.
- Během přehrávání disku neodpojujte ani nepřipojujte žádný hardware.

Během přehrávání disku neaktivujte úsporný režim ani režim spánku. Jinak se možná zobrazí varovná zpráva s dotazem, zda chcete pokračovat. V tom případě klepněte na tlačítko **Ne**. Po klepnutí na Ne se počítač může zachovat jedním z následujících způsobů:

- Přehrávání se obnoví.  
– nebo –
- Může se zavřít okno v multimediální aplikaci určené pro přehrávání. Chcete-li obnovit přehrávání disku CD nebo DVD, klepněte na tlačítko **Přehrát** ve vaší multimediální aplikaci. Zřídka budete muset aplikaci zavřít a poté ji znovu spustit.

## Změna nastavení regionu disku DVD

Většina disků DVD, které obsahují soubory podléhající autorským právům, obsahuje také kódy regionů. Kódy regionů slouží k lepší mezinárodní ochraně autorských práv.

Disk DVD obsahující kód regionu je možné přehrát pouze v případě, že kód regionu na disku DVD odpovídá nastavení regionu na jednotce DVD.

---

△ **UPOZORNĚNÍ:** Nastavení regionu jednotky DVD lze změnit maximálně pětkrát.

Nastavení regionu vybrané při páté změně se stane trvalým nastavením regionu na jednotce DVD.

Počet zbývajících povolených změn regionu pro jednotku je zobrazen v poli Zbývajících změny na kartě **Region disku DVD**. Počet uvedený v tomto poli zahrnuje také pátou a trvalou změnu.

---

Chcete-li změnit nastavení v operačním systému, postupujte následujícím způsobem:

1. Klepněte na příkaz **Start > Tento počítač**.
2. Klepněte pravým tlačítkem v okně a vyberte **Vlastnosti > Hardware > Správce zařízení**.
3. Klepněte na znaménko “+” u položky **DVD/CD-ROM drives** (Jednotky DVD nebo CD-ROM), klepněte pravým tlačítkem na jednotku DVD, pro kterou chcete změnit nastavení regionu, a potom klepněte na položku **Properties** (Vlastnosti).
4. Na kartě **Region disku DVD** proveďte požadované změny.
5. Klepněte na tlačítko **OK**.

## Upozornění na autorská práva

Vytváření neautorizovaných kopií materiálu chráněného autorskými právy, včetně počítačových programů, filmů, vysílání a zvukových záznamů, je podle platných zákonů o autorských právech trestným činem. Nepoužívejte počítač pro tyto účely.

# Rejstřík

- C**
  - CD
    - ochrana 10
    - přehrávání 12
    - vložení 7
    - vyjmutí, bez napájení 9
    - vyjmutí, s napájením 8
    - zápis na 10
- D**
  - DVD
    - ochrana 10
    - přehrávání 12
    - vložení 7
    - vyjmutí, bez napájení 9
    - vyjmutí, s napájením 8
    - zápis na 10
    - změna nastavení regionu 13
- E**
  - externí monitor, port 5
- F**
  - Funkce pro ovládání zvuku 1
- H**
  - hlasitost, nastavení 4
- K**
  - kódy regionů, DVD 13
- M**
  - mikrofony, podporované 3
  - monitor, připojení 5
  - multimediální software
    - popis 10
    - použití 11
- N**
  - nastavení regionu disku DVD 13
- O**
  - oblast pro nastavení hlasitosti 1, 4
  - optická jednotka
    - ochrana 10
    - přehrávání 12
  - optický disk
    - vložení 7
    - vyjmutí, bez napájení 9
    - vyjmutí, s napájením 8
    - zápis na 10
- P**
  - port HDMI 6
  - porty
    - externí monitor 5
    - HDMI 6
  - programy
    - multimédia 10
    - použití 11
  - projektor, připojení 5
- R**
  - reproduktory 2
- S**
  - sluchátka 1
  - software
    - multimédia 10
    - použití 11
- Š**
  - špunty (sluchátka) 1
- T**
  - televizor 3
  - tlačítka, pro vypnutí zvuku 2
  - tlačítko, vypnutí zvuku 4
  - tlačítko pro vypnutí zvuku 2, 4
- U**
  - upozornění na autorská práva 13
- V**
  - videorekordér 3
  - vnitřní mikrofon 1
  - vypnutí zvuku, tlačítko 2, 4
- Z**
  - zabezpečení funkce
    - přehrávání 12
  - zásuvka pro mikrofon (zvukový vstup) 1
  - zásuvka zvukového vstupu (pro mikrofon) 3
  - zásuvka zvukového vstupu (pro mikrofon), určení 1
  - zásuvka zvukového výstupu (pro sluchátka) 1, 3
  - zásuvky
    - zvukový vstup (pro mikrofon) 1, 3
    - zvukový výstup (pro sluchátka) 1, 3

