

# Multimedia

## Handleiding

© Copyright 2007 Hewlett-Packard  
Development Company, L.P.

Windows is een in de Verenigde Staten  
gedeponeerd handelsmerk van Microsoft  
Corporation.

De informatie in deze documentatie kan  
zonder kennisgeving worden gewijzigd. De  
enige garanties voor HP-producten en -  
diensten staan vermeld in de expliciete  
garantievoorwaarden bij de betreffende  
producten en diensten. Aan de informatie in  
deze handleiding kunnen geen aanvullende  
rechten worden ontleend. HP aanvaardt  
geen aansprakelijkheid voor technische  
fouten, drukfouten of weglatingen in deze  
publicatie.

Eerste editie, juni 2007

Artikelnummer van document: 443954-331

## Kennisgeving over het product

In deze handleiding worden de voorzieningen beschreven die op de meeste modellen beschikbaar zijn. Mogelijk zijn niet alle voorzieningen op uw computer beschikbaar.



---

# Inhoudsopgave

## 1 Multimediahardware gebruiken

Geluidsvoorzieningen gebruiken .....	1
Audio-ingang (microfoon) gebruiken .....	3
Audio-uitgang (hoofdtelefoon) gebruiken .....	3
Geluidsvolume aanpassen .....	4
Videovoorzieningen gebruiken .....	5
Externe-monitorpoort gebruiken .....	5
HDMI-poort gebruiken .....	6
Optische-schijfeenheid gebruiken .....	7
Geïnstalleerde optische-schijfeenheid herkennen .....	7
Optische schijf plaatsen .....	7
Optische schijf verwijderen wanneer de computer op accuvoeding of externe voeding werkt .....	8
Optische schijf verwijderen als er geen voeding beschikbaar is .....	9

## 2 Multimediasoftware gebruiken

Vooraf geïnstalleerde multimediasoftware openen .....	11
Multimediasoftware vanaf een schijf installeren .....	11
Multimediasoftware gebruiken .....	11
Onderbrekingen tijdens het afspelen voorkomen .....	12
Regio-instelling van dvd's wijzigen .....	13
Waarschuwing met betrekking tot auteursrecht .....	13

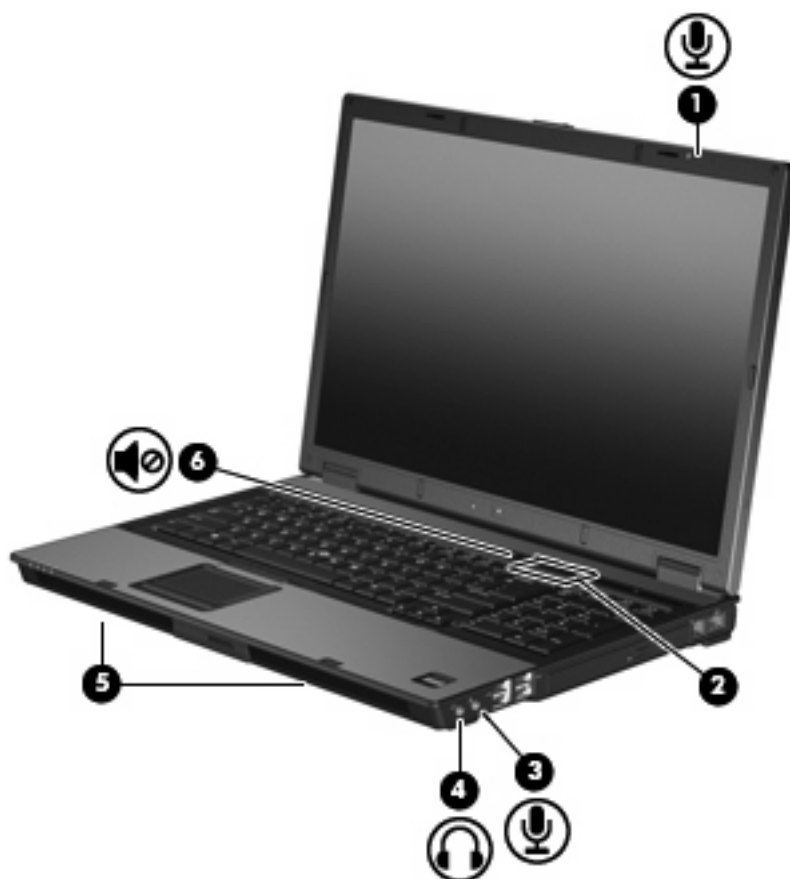
<b>Index .....</b>	<b>14</b>
--------------------	-----------



# 1 Multimediahardware gebruiken

## Geluidsvoorzieningen gebruiken

De volgende afbeelding en tabel geven informatie over de geluidsvoorzieningen van de computer.



Onderdeel	Beschrijving
(1) Interne microfoon	Hiermee kunt u geluid opnemen.
(2) Schuifzone voor het geluidsvolume	Hiermee past u het geluidsvolume aan. Schuif met uw vinger naar links om het volume te verlagen en naar rechts om het volume te verhogen.
(3) Audio-ingang (microfoon)	Hierop kunt u een optionele headsetmicrofoon, stereomicrofoonarray of monomicrofoon aansluiten.

Onderdeel	Beschrijving
(4) Audio-uitgang (hoofdtelefoon)	Hierop kunt u optionele stereoluidsprekers met eigen versterker, een hoofdtelefoon, een oortelefoon, een headset of een televisietoestel aansluiten.
(5) Luidsprekers (2)	Hiermee wordt het geluid van de computer weergegeven.
(6) Knop Geluid uit	Hiermee schakelt u de geluidsweergave van de computer uit (en weer in).



## Audio-ingang (microfoon) gebruiken

De computer is voorzien van een stereo (tweekanaals) microfooningang. Deze ingang ondersteunt een optionele stereomicrofoonarray of een monomicrofoon. Met behulp van geluidsopnamesoftware en een externe stereomicrofoon kunt u stereo-opnamen maken.

Gebruik een microfoon met een 3,5-mm connector wanneer u een microfoon op de microfooningang aansluit.

## Audio-uitgang (hoofdtelefoon) gebruiken

- △ **WAARSCHUWING!** Zet het volume laag voordat u de hoofdtelefoon, oortelefoon of headset opzet. Zo beperkt u het risico van gehoorbeschadiging.
- △ **VOORZICHTIG:** Steek nooit een mono-connector in de uitgang voor de koptelefoon, om schade aan externe apparatuur te voorkomen.

Naast een hoofdtelefoon, kunt u op de hoofdtelefoonuitgang ook andere audioapparaten aansluiten, zoals luidsprekers met eigen voeding of een stereo-installatie.

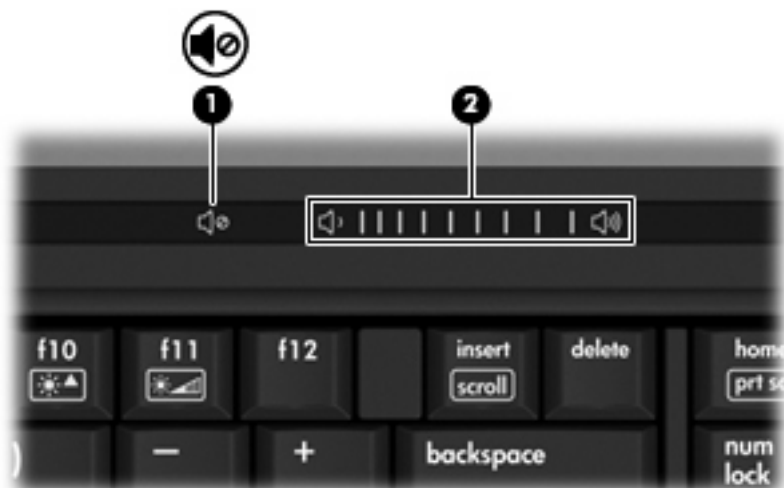
Gebruik een stereoconnector van 3,5 mm wanneer u een apparaat op de hoofdtelefoonuitgang aansluit.

Als er een apparaat is aangesloten op de hoofdtelefoonuitgang, zijn de interne luidsprekers uitgeschakeld..

## Geluidsvolume aanpassen

U kunt het geluidsvolume regelen met de volgende voorzieningen:

- Volumeregeling van de computer:
  - Druk op de knop Geluid uit **(1)** om het geluid uit of weer in te schakelen.
  - Wrijf met uw vinger van rechts naar links over de schuifzone voor het geluidsvolume **(2)** om het geluid zachter te zetten.
  - Wrijf met uw vinger van links naar rechts over de schuifzone voor het geluidsvolume **(2)** om het geluid harder te zetten.



- Volumeregeling van Windows®:
  - a. Klik op het pictogram **Volume** in het systeemvak aan de rechterkant van de taakbalk.
  - b. U kunt het geluid harder of zachter zetten door de schuifregelaar omhoog of omlaag te schuiven. Schakel de optie **Dempen** in om het geluid uit te schakelen.

– of –

- a. Dubbelklik op het pictogram **Volume** in het systeemvak.
- b. In de kolom Volumeregeling zet u het geluid harder of zachter door de schuifregelaar **Volume** omhoog of omlaag te bewegen. U kunt ook de balans aanpassen of het geluid uitschakelen.

Als het pictogram **Volume** niet in het systeemvak staat, plaatst u het als volgt in het systeemvak:

- a. Selecteer **Start > Configuratiescherm > Spraak, geluid en geluidsapparaten > Geluiden en audioapparaten > tabblad Volume**.
  - b. Schakel de optie **Pictogram voor het volume in het systeemvak plaatsen** in.
  - c. Klik op **Toepassen**.
- Volumeregeling van programma:

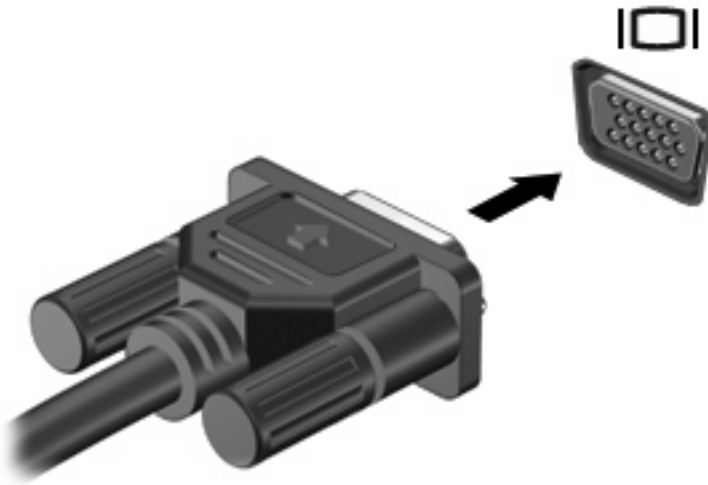
Het volume kan ook binnen bepaalde programma's worden geregeld.


# Videovoorzieningen gebruiken

## Externe-monitorpoort gebruiken

Via de externe-monitorpoort sluit u een extern weergaveapparaat aan op de computer, zoals een externe monitor of projector.

- ▲ Sluit de kabel van het apparaat aan op de externe-monitorpoort om een weergaveapparaat aan te sluiten.




 **OPMERKING:** Als een extern weergaveapparaat op de juiste wijze is aangesloten maar geen beeld geeft, drukt u op **fn+f4** om het beeld naar het apparaat te schakelen. Druk meerdere malen op **fn+f4** om het beeld te schakelen van het computerbeeldscherm naar het apparaat en terug.

## HDMI-poort gebruiken

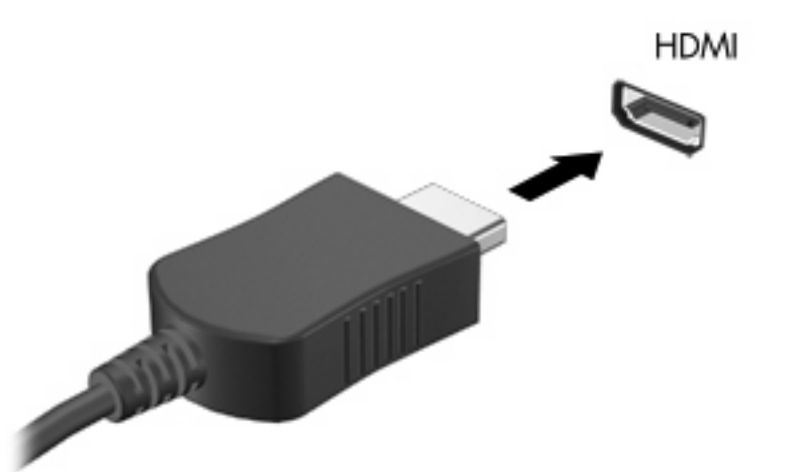
Bepaalde computermodellen beschikken over een HDMI-poort (High Definition Multimedia Interface). Hiermee kan de computer worden aangesloten op een optioneel video- of audioapparaat, zoals een high-definitiontelevisie en andere compatibele digitale video- of audioapparatuur.

De computer kan gelijktijdig beelden weergeven op één op de HDMI-poort aangesloten HDMI-apparaat, en op het beeldscherm van de computer of een ander ondersteund extern weergaveapparaat.

 **OPMERKING:** Als u videosignalen wilt verzenden via de HDMI-poort, hebt u een HDMI-kabel nodig. Deze kunt u aanschaffen bij een elektronicazaak.

U sluit een video- of audioapparaat als volgt aan op de HDMI-poort:

1. Sluit het ene uiteinde van de HDMI-kabel aan op de HDMI-poort van de computer.



2. Sluit het andere uiteinde van de kabel aan op het videoapparaat volgens de instructies van de fabrikant.
3. Druk op **fn+f4** om het beeld te schakelen tussen de weergaveapparaten die zijn aangesloten op de computer.

# Optische-schijfeenheid gebruiken

Met de optische-schijfeenheid kunt u cd's en dvd's afspelen, kopiëren en samenstellen, afhankelijk van het type optische-schijfeenheid van uw computer en de software die op uw computer is geïnstalleerd.


## Geïnstalleerde optische-schijfeenheid herkennen

- ▲ Selecteer **Start > Deze computer**.

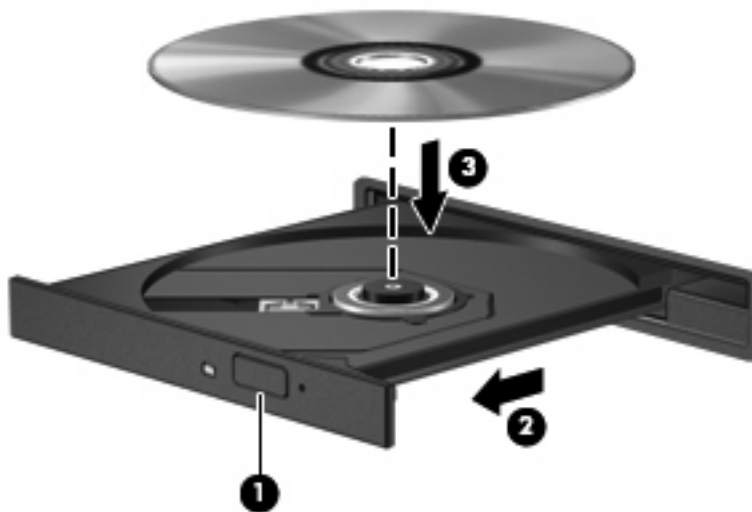
Het type optische-schijfeenheid dat is geïnstalleerd in de computer, wordt weergegeven bij Stations met verwisselbaar medium.

## Optische schijf plaatsen


1. Zet de computer aan.
2. Druk op de ejectknop (1) op de schijfeenheid om de lade te ontgrendelen.
3. Trek de lade uit (2).
4. Houd de cd of dvd bij de randen vast om te voorkomen dat u het oppervlak aanraakt en plaats de schijf op de as in de lade met het label naar boven.

 **OPMERKING:** Als de lade niet volledig toegankelijk is, houdt u de schijf enigszins schuin zodat u deze voorzichtig op de as kunt plaatsen.

5. Druk de schijf voorzichtig op de as van de lade totdat de schijf vastklikt (3).




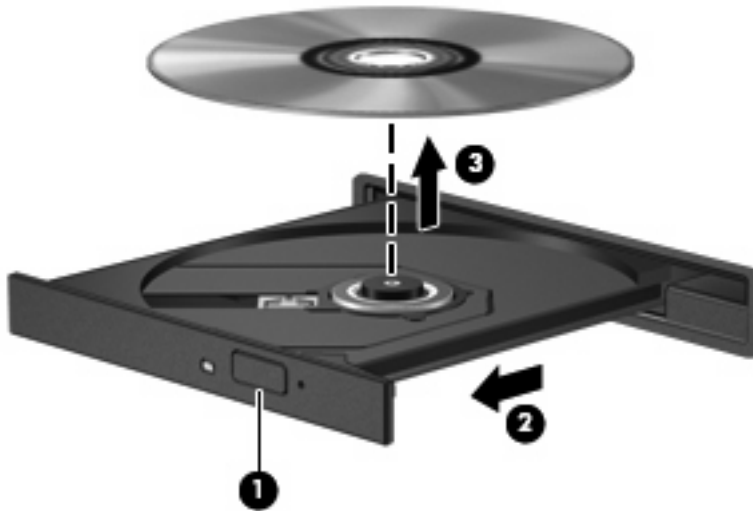
6. Sluit de lade.

 **OPMERKING:** Nadat u een schijf heeft geplaatst, volgt een korte pauze. Als u geen mediaspeler heeft geselecteerd, wordt het dialoogvenster Automatisch afspelen geopend. In dit venster kunt u selecteren hoe u de inhoud van het medium wilt gebruiken.

## Optische schijf verwijderen wanneer de computer op accuvoeding of externe voeding werkt

1. Druk op de ejectknop (1) op de schijfeenheid om de lade te ontgrendelen en trek de lade voorzichtig zo ver mogelijk uit (2).
2. Verwijder de schijf uit de lade door voorzichtig op de as te drukken terwijl u de schijf aan de randen optilt (3). Houd de schijf bij de randen vast en raak het oppervlak niet aan.


 **OPMERKING:** Als de lade niet volledig kan worden uitgetrokken, houdt u de schijf voorzichtig enigszins schuin bij het verwijderen.

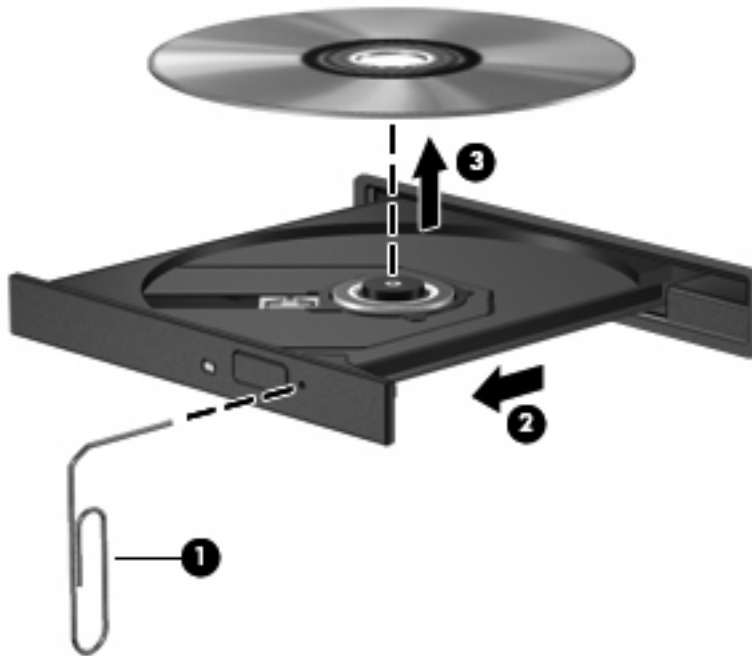


3. Sluit de lade en berg de schijf op in het bijbehorende doosje.

## Optische schijf verwijderen als er geen voeding beschikbaar is

1. Steek het uiteinde van een paperclip (1) in de ontgrendelingsopening in het voorpaneel van de schijfeenheid.
2. Druk voorzichtig op de paperclip om de lade te ontgrendelen en trek de lade vervolgens zo ver mogelijk uit (2).
3. Verwijder de schijf uit de lade door voorzichtig op de as te drukken terwijl u de schijf aan de randen optilt (3). Houd de schijf bij de randen vast en raak het oppervlak niet aan.

 **OPMERKING:** Als de lade niet volledig kan worden uitgetrokken, houdt u de schijf voorzichtig enigszins schuin bij het verwijderen.



4. Sluit de lade en berg de schijf op in het bijbehorende doosje.

---

## 2 Multimediasoftware gebruiken

Op de computer staat vooraf geïnstalleerde multimediasoftware. Sommige modellen worden geleverd met aanvullende multimediasoftware op een optische schijf.

Afhankelijk van de hardware en software die bij de computer is geleverd, kunnen de volgende multimediataken worden ondersteund:

- digitale media afspelen, waaronder audio- en video-cd's, audio- en video-dvd's en internetradio
- gegevens-cd's samenstellen of kopiëren
- audio-cd's samenstellen, bewerken en branden
- video's of films maken, bewerken en branden op een dvd of video-cd

---


△ **VOORZICHTIG:** Neem de volgende richtlijnen in acht om het risico van verlies van gegevens of schade aan een schijf te beperken:

Sluit de computer aan op een betrouwbare externe voedingsbron voordat u naar een schijf schrijft. Schrijf niet naar een schijf als de computer op accuvoeding werkt.

Sluit alle programma's voordat u naar de schijf begint te schrijven, behalve de schrijfssoftware die u gebruikt.

Kopieer niet rechtstreeks van een bronschijf naar een doelschijf of van een netwerkschijf naar een doelschijf. Kopieer eerst van een bronschijf of netwerkschijf naar uw vaste schijf en kopieer vervolgens van de vaste schijf naar de doelschijf.

Gebruik het toetsenbord van de computer niet of verplaats de computer niet als de computer naar een schijf schrijft. Het schrijfproces is gevoelig voor trillingen.

 **OPMERKING:** Raadpleeg voor meer informatie over het gebruik van software die met de computer is geleverd de instructies van de fabrikant van de software. Deze instructies kunnen beschikbaar zijn op schijf, als online Help-bestanden of op de website van de fabrikant.

---



## Vooraf geïnstalleerde multimediasoftware openen


1. Selecteer **Start > Alle programma's**.
2. Klik op het programma dat u wilt openen.

## Multimediasoftware vanaf een schijf installeren

1. Plaats de schijf in de optische-schijfeenheid.
2. Volg de installatie-instructies die worden gegeven in de installatiewizard.
3. Start de computer opnieuw op als daarom wordt gevraagd.

## Multimediasoftware gebruiken

1. Selecteer **Start > Alle programma's** en open vervolgens het multimediaprogramma dat u wilt gebruiken. Als u bijvoorbeeld Windows Media Player wilt gebruiken om een muziek-cd af te spelen, klikt u op **Windows Media Player**.

 **OPMERKING:** Sommige programma's bevinden zich mogelijk in submappen.

2. Plaats de schijf, bijvoorbeeld een audio-cd, in de optische-schijfeenheid.
3. Volg de instructies op het scherm.

– of –

1. Plaats de schijf, bijvoorbeeld een audio-cd, in de optische-schijfeenheid.  
Het dialoogvenster Automatisch afspelen wordt geopend.
2. Klik op een taak in de lijst met multimediataken.

## Onderbrekingen tijdens het afspelen voorkomen

U voorkomt als volgt dat het afspelen wordt onderbroken:

- Sla uw werk op en sluit alle geopende programma's voordat u een cd of dvd afspeelt.
- Sluit geen hardware aan en koppel geen hardware los tijdens het afspelen van een schijf.

Activeer de standbystand of de hibernationstand niet tijdens het afspelen van een schijf. Als u dat wel doet, wordt er mogelijk een waarschuwing weergegeven waarin u wordt gevraagd of u wilt doorgaan. Als dit bericht wordt weergegeven, klikt u op **Nee**. Nadat u op Nee hebt geklikt, kan het volgende gebeuren:

- Het afspelen wordt hervat.
  - of –
- Mogelijk wordt het afspeelscherm van het multimediateprogramma gesloten. Klik op de knop **Afspelen** in uw multimediateprogramma om de cd of dvd weer af te spelen. Heel soms komt het voor dat u het programma moet afsluiten en opnieuw moet starten.

## Regio-instelling van dvd's wijzigen

De meeste dvd's met auteursrechtelijk beschermde bestanden bevatten ook regiocodes. Regiocodes zijn een hulpmiddel voor de internationale bescherming van auteursrechten.

U kunt een dvd met een regiocode alleen afspelen als de regiocode op de dvd overeenkomt met de regio-instelling van uw dvd-drive.

△ **VOORZICHTIG:** U kunt de regio-instelling van de dvd-drive slechts vijf keer wijzigen.

De vijfde regio-instelling die u selecteert, wordt de permanente regio-instelling van de dvd-drive.

Het aantal toegestane regiowijzigingen op de drive wordt weergegeven in het vak Resterende wijzigingen op het tabblad **DVD-regio**. Het getal in dit veld is inclusief de vijfde en permanente wijziging.

U wijzigt de instelling als volgt met het besturingssysteem:

1. Selecteer **Start > Deze computer**.
2. Klik met de rechtermuisknop in het venster en selecteer **Eigenschappen > tabblad Hardware > Apparaatbeheer**.
3. Klik op het '+'-teken naast **Dvd-/cd-rom-stations**, klik met de rechtermuisknop op de dvd-drive waarvan u de regio-instelling wilt wijzigen en klik op **Eigenschappen**.
4. Breng de gewenste wijzigingen aan op het tabblad **DVD-regio**.
5. Klik op **OK**.

## Waarschuwing met betrekking tot auteursrecht

Het illegaal kopiëren van auteursrechtelijk beschermd materiaal, waaronder computerprogramma's, films, uitzendingen en geluidsopnamen, vormt op grond van het van toepassing zijnde auteursrecht een strafrechtelijke overtreding. Gebruik deze computer niet voor dergelijke doeleinden.

---

# Index

- A**
  - audio-ingang (microfoon) 3
  - Audio-ingang (microfooningang), herkennen 1
  - Audio-uitgang (hoofdtelefoon) 2, 3
  - auteursrecht 13
- C**
  - Cd
    - afspelen 12
    - beveiligen 10
    - plaatsen 7
    - schrijven naar 10
    - verwijderen, geen voeding beschikbaar 9
    - verwijderen, voeding beschikbaar 8
- D**
  - Dvd
    - afspelen 12
    - beveiligen 10
    - plaatsen 7
    - regio-instelling wijzigen 13
    - schrijven naar 10
    - verwijderen, geen voeding beschikbaar 9
    - verwijderen, voeding beschikbaar 8
- E**
  - Externe-monitorpoort 5
- G**
  - Geluidsvolume, aanpassen 4
  - Geluidsvoorzieningen 1
  - Geluid uit, knop 2, 4
- H**
  - HDMI-poort 6
  - Hoofdtelefoons 2
- I**
  - in-/uitgangen
    - audio-ingang (microfoon) 3
  - In-/uitgangen
    - audio-ingang (microfoon) 1
    - audio-uitgang (hoofdtelefoon) 2, 3
  - Interne microfoon 1
- K**
  - Knop, Geluid uit 2, 4
- L**
  - Luidsprekers 2
- M**
  - Microfonen, ondersteund 3
  - Microfooningang (audio-ingang) 1
  - Monitor, aansluiten 5
  - Multimediasoftware
    - definitie 10
    - gebruiken 11
- O**
  - Oortelefoon 2
  - Optische schijf
    - plaatsen 7
    - schrijven naar 10
    - verwijderen, geen voeding beschikbaar 9
    - verwijderen, voeding beschikbaar 8
  - Optische-schijfleenheid
    - afspelen 12
    - beveiligen 10
- P**
  - Poorten
    - externe monitor 5
    - HDMI 6
  - Programma's
    - gebruiken 11
    - multimedia 10
  - Projector, aansluiten 5
- R**
  - Regiocodes, dvd 13
  - Regio-instelling van dvd 13
- S**
  - Schuifzone voor het geluidsvolume 1, 4
  - Software
    - gebruiken 11
    - multimedia 10
- T**
  - Televisietoestel 3
- V**
  - Videorecorder 3
  - Voorzorgsmaatregelen, voor afspelen 12

