

# Çoklu Ortam Kullanıcı Kılavuzu

© Copyright 2007 Hewlett-Packard  
Development Company, L.P.

Windows, Microsoft Corporation  
kuruluşunun ABD'de tescilli ticari markasıdır.

Bu belgede yer alan bilgiler önceden haber  
verilmeksizin deęiştirilebilir. HP ürünleri ve  
hizmetlerine ilişkin garantiler, bu ürünler ve  
hizmetlerle birlikte gelen açık garanti  
beyanlarında belirtilmiştir. Bu belgede yer  
alan hiçbir şey ek garanti oluşturacak  
şeklinde yorumlanmamalıdır. HP, işbu  
belgede yer alan teknik hatalardan veya  
yazım hatalarından ya da eksikliklerden  
sorumlu tutulamaz.

Birinci Basım: Haziran 2007

Belge Parça Numarası: 443983-141

## Ürün bildirimi

Bu kullanıcı kılavuzunda çoğu modelde ortak olan özellikler anlatılmaktadır. Bazı özellikler bilgisayarınızda olmayabilir.



# İçindekiler

## 1 Çoklu ortam donanımını kullanma

Ses özelliklerini kullanma .....	1
Ses giriş (mikrofon) jakını kullanma .....	3
Ses çıkış (kulaklık) jakını kullanma .....	3
Ses düzeyini ayarlama .....	3
Görüntü özelliklerini kullanma .....	5
Harici monitör bağlantı noktasını kullanma .....	5
HDMI bağlantı noktasını kullanma .....	6
Optik disk sürücüsünü kullanma .....	7
Yüklü optik disk sürücüsünü tanımlama .....	7
Optik disk yerleştirme .....	7
Pille veya harici güçle çalışırken bir optik diski çıkarma .....	8
Bilgisayarda güç olmadığında bir optik diski çıkarma .....	9

## 2 Çoklu ortam yazılımıyla çalışma

Önceden yüklenen çoklu ortam yazılımı açma .....	11
Çoklu ortam yazılımı diskten yükleme .....	11
Çoklu ortam yazılımını kullanma .....	11
Çalma/oyunlatma bozulmalarını önleme .....	12
DVD bölge ayarlarını değiştirme .....	13
Telif hakkı uyarısına uygun hareket etme .....	13

Dizin .....	14
-------------	----



# 1 Çoklu ortam donanımını kullanma

## Ses özelliklerini kullanma

Aşağıdaki resimde ve tabloda bilgisayarın ses özellikleri açıklanmıştır.



Bileşen	Açıklama
(1) Dahili mikrofon	Ses kaydeder.
(2) Ses düzeyi kaydırma alanı	Hoparlör ses düzeyini ayarlar. Sesi alçaltmak için parmağınızı sola, yükseltmek için de sağa kaydırın.
(3) Ses giriş (mikrofon) jakı	İsteğe bağlı bir bilgisayar kulaklıklı mikrofonu, stereo mikrofon veya mono mikrofon bağlanır.

<b>Bileşen</b>	<b>Açıklama</b>
<b>(4)</b> Ses çıkış (kulaklık) jakı	İsteğe bağlı elektrik sağlayan stereo hoparlörlere, kulaklıklara, kulakiçi kulaklıklara, mikrofona kulaklıklara veya televizyon çıkışına bağlanır.
<b>(5)</b> Hoparlörler (2)	Ses üretir.
<b>(6)</b> Sesi kapatma düğmesi	Bilgisayar sesini kapatıp geri yükler.



## Ses giriř (mikrofon) jakını kullanma

Bilgisayar, isteęe baęlı stereo bir dizi veya mono bir mikrofonu destekleyen bir stereo (çift kanallı) mikrofon jakına sahiptir. Ses kayıt yazılımını harici mikrofonlarla kullanmak, stereo kayıt yapılmasını saęlar.

Mikrofonu mikrofon jakına baęlarken 3,5 mm fiřli bir mikrofon kullanın.

## Ses çıkıř (kulaklık) jakını kullanma

- △ **UYARI!** Sakatlanma riskini azaltmak için, kulaklıkları, kulakiçi kulaklıkları veya mikrofonlu kulaklıęı takmadan önce sesi ayarlayın.
- △ **DİKKAT:** Harici aygıtın hasar görme olasılıęını önlemek için, kulaklık jakına tek bir ses kanalı (mono) konektörü takmayın.

Kulaklık jakı, kulaklık baęlamaya ek olarak harici güç kaynaęına takılı hoparlörler veya bir stereo sistem gibi sesli aygıtların ses giriř işlevini baęlamak için de kullanılır.

Bir aygıtı kulaklık jakına baęlarken 3,5 mm stereo fiřli bir kulaklık kullanın.

Aygıt kulaklık jakına baęlı olduęunda, hoparlörler devre dıřı kalır..

## Ses düzeyini ayarlama

Ařaęıdaki denetim birimlerini kullanarak ses düzeyini ayarlayabilirsiniz:

- Bilgisayarın ses düzeyi düęmeleri:
  - Sesi kapatmak veya açmak için sessiz düęmesine basın **(1)**.
  - Ses düzeyini azaltmak için parmaęınızı ses düzeyi kaydırma alanında **(2)** saędan sola doęru kaydırın.

- Ses düzeyini artırmak için parmağınızı ses düzeyi kaydırma alanında (2) soldan sağa doğru kaydırın.



- Windows® ses düzeyi denetimi:
  - a. Görev çubuğunun en sağında yer alan bildirim alanındaki **Ses Düzeyi** simgesini tıklatın.
  - b. Kaydırma çubuğunu yukarıya veya aşağıya sürükleyerek ses düzeyini yükseltin veya alçaltın. Sesi kapatmak için **Sessiz** simgesini tıklatın.

– veya –

- a. Bildirim alanındaki **Ses Ayarı** simgesini çift tıklatın.
- b. Ses Ayarı Denetimi sütununda, **Ses Ayarı** kaydırma çubuğunu yukarıya veya aşağıya sürükleyerek ses düzeyini yükseltin veya azaltın. Sesi, **Sessiz** simgesini tıklatarak da kapatabilirsiniz.

Ses Ayarı simgesi bildirim alanında görüntülenmiyorsa, simgeyi bildirim alanına yerleştirmek için şu adımları izleyin:

- a. Bildirim alanını sağ tıklatın ve **Properties** (Özellikler)'i tıklatın.
- b. **Bildirim Alanı** sekmesini tıklatın.
- c. Sistem simgeleri altından, **Ses Ayarı** onay kutusunu işaretleyin.
- d. **OK** (Tamam)'u tıklatın.

- Program ses denetimi:

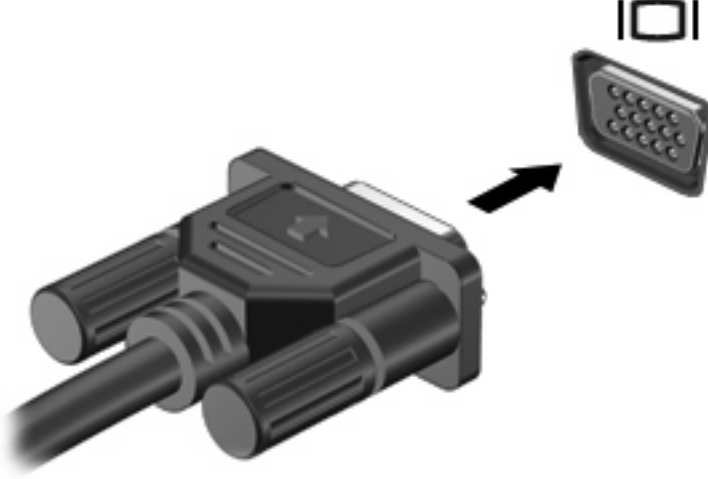
Ses düzeyi bazı programların içinden ayarlanabilir.

# Görüntü özelliklerini kullanma

## Harici monitör bağlantı noktasını kullanma

Harici monitör bağlantı noktası, harici monitör veya projektör gibi harici bir görüntüleme aygıtını bilgisayara bağlar.

- ▲ Görüntüleme aygıtı bağlamak için aygıt kablosunu harici monitör bağlantı noktasına takın.



**NOT:** Doğru bağlanmış bir harici görüntüleme aygıtı görüntü vermiyorsa, görüntüyü aygıtı aktarmak için **fn+f4** kısayol tuşuna basmayı deneyin. **fn+f4** tuşlarına arka arkaya basmak, ekran görüntüsünün bilgisayar ekranıyla aygıt arasında değişmesini sağlar.

## HDMI bağlantı noktasını kullanma

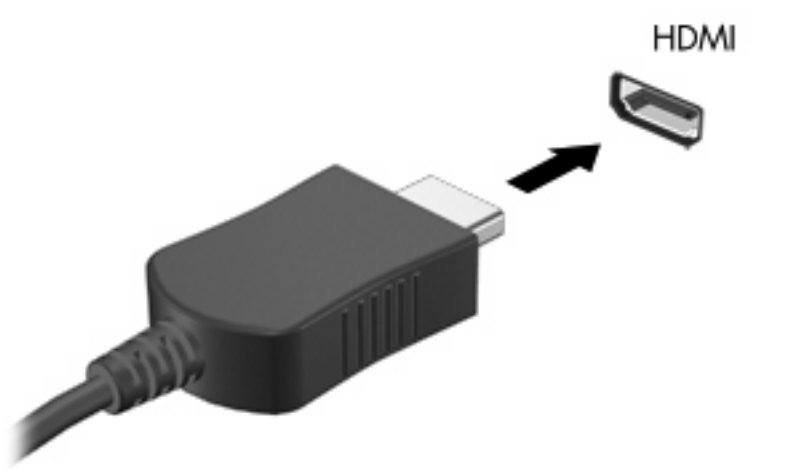
Belirli bilgisayar modelleri HDMI (High Definition Multimedia Interface – Yüksek Tanımlı Çoklu Ortam Arabirimi) bağlantı noktası içerir. HDMI bağlantı noktası bilgisayarı yüksek tanım televizyon, herhangi bir uyumlu dijital veya ses bileşeni gibi isteğe bağlı bir video veya ses aygıtına bağlar.

Bilgisayar, aynı anda bilgisayar ekranında veya diğer desteklenen bir harici ekrandaki bir görüntüyü desteklerken, HDMI bağlantı noktasına bağlı bir HDMI aygıtını destekleyebilir.

**NOT:** Video sinyallerini HDMI bağlantı noktası ile iletirmek için, çoğu elektronik mağazasında bulunabilen bir HDMI kablosu (ayrı olarak satılır) gerekir.

Video veya ses aygıtını HDMI bağlantı noktasına bağlamak için:

1. HDMI kablosunun bir ucunu bilgisayardaki HDMI bağlantı noktasına bağlayın.



2. Kablonun diğer ucunu, aygıt üreticisinin yönergelerine uygun olarak video aygıtına bağlayın.
3. Bilgisayara bağlı görüntü aygıtları arasında görüntü geçişi yapmak için **fn+f4** tuşlarına basın.

## Optik disk sürücüsünü kullanma

Optik sürücü, bilgisayarınızda yüklü yazılım ve optik sürücünün türüne bağlı olarak CD veya DVD'leri oynatmanıza, kopyalamanıza veya oluşturmanıza olanak sağlar.

### Yüklü optik disk sürücüsünü tanımlama

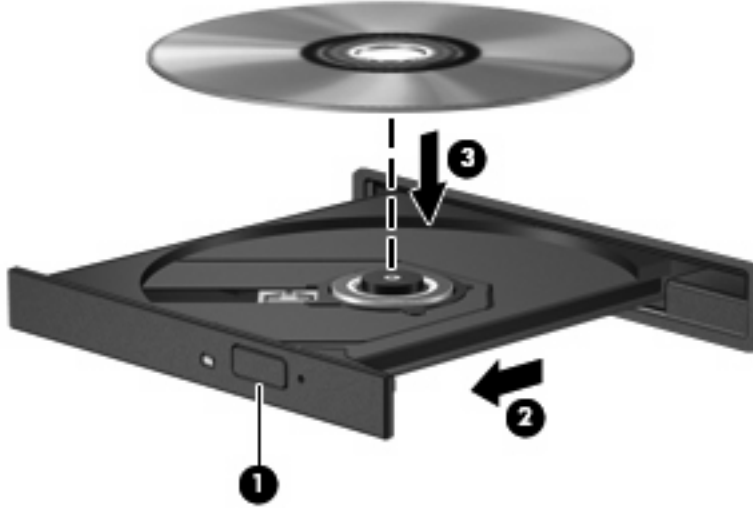
- ▲ **Başlat > Bilgisayarım**'i seçin.

### Optik disk yerleştirme


1. Bilgisayarı açın.
2. Ortam tepsisini serbest bırakmak için sürücü tepsisindeki serbest bırakma düğmesine **(1)** basın.
3. Tepsiyi dışarı çekin **(2)**.
4. Diski, düz yüzeylerine dokunmadan kenarlarından tutun ve disk etiketli tarafı yukarı gelecek şekilde tepsi göbeğinin üzerine getirin.

 **NOT:** Tepsiyeye tamamen erişilemiyorsa, disk eğik tutarak göbeğin üzerine getirin.

5. Diski **(3)** yerine oturana dek hafifçe tepsi göbeğine bastırın.




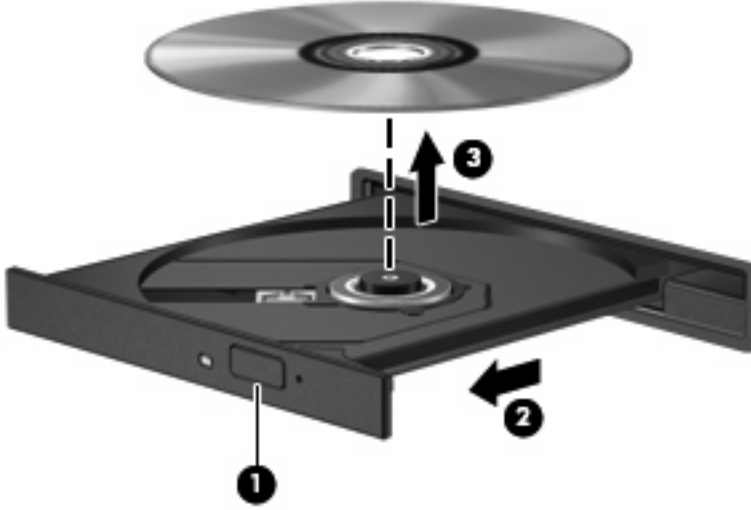
6. Ortam tepsisini kapatın.

 **NOT:** Disk takıldıktan sonra kısa bir duraklama süresinin geçmesi normaldir. Bir ortam oynatıcısı seçmediyseniz, Otomatik Kullan iletişim kutusu açılır. Ortam içeriğini nasıl kullanmak istediğiniz sorulur.

## Pille veya harici güçle çalışırken bir optik diski çıkarma

1. Ortam tepsisini serbest bırakmak için sürücü çerçevesi üzerindeki sürücü serbest bırakma düğmesine **(1)** basın ve tepsiyi **(2)** hafifçe dışarı çekin.
2. Dış kenarlarını kaldırırken göbeğine hafifçe bastırarak diski **(3)** tepside çıkarın. Diski kenarlarından tutun ve düz yüzeylerine dokunmayın.


 **NOT:** Tepsiye tamamen erişilemiyorsa, diski eğik tutarak çıkarın.

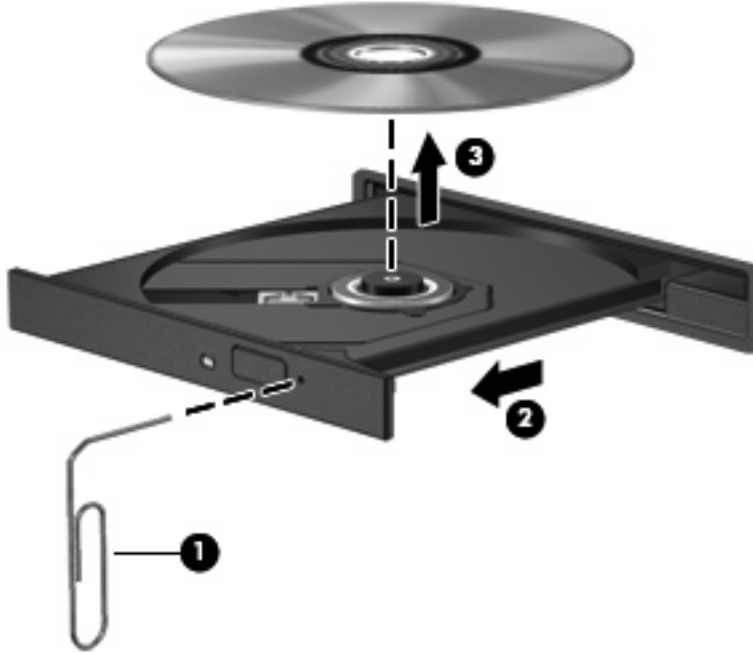


3. Ortam tepsisini kapatıp diski koruyucu kutusuna yerleştirin.

## Bilgisayarda güç olmadığında bir optik diski çıkarma

1. Sürücünün ön çerçevesindeki çıkarma deliğine düzleştirdiğiniz bir atacı (1) sokun.
2. Tepsi açılana kadar atacı hafifçe bastırın ve sonra tepsiyi (2) durana kadar dışarı çekin.
3. Dış kenarlarını kaldırırken göbeğine hafifçe bastırarak diski (3) tepside çıkarın. Diski kenarlarından tutun ve düz yüzeylerine dokunmayın.

 **NOT:** Tepsie tamamen erişilemiyorsa, diski eğik tutarak çıkarın.



4. Ortam tepsisini kapatıp diski koruyucu kutusuna yerleştirin.

## 2 Çoklu ortam yazılımıyla çalışma

Çoklu ortam yazılımı bilgisayara önceden yüklenmiş olarak gelir. Bazı modeller, bir optik disk sürücüsünde ek çoklu ortam yazılımlarıyla birlikte gelebilir.

Bilgisayarın içerdiği donanım ve yazılımlara bağlı olarak, aşağıdaki çoklu ortam görevleri desteklenebilir:

- Ses ve video CD'leri, ses ve video DVD'leri de dahil dijital ortamları yürütme ve Internet radyosu çalma
- Veri CD'leri oluşturma veya kopyalama
- Ses CD'leri oluşturma, düzenleme ve yazdırma
- Videoyu ya da filmi DVD veya video CD'sinde oluşturma, düzenleme ve yazdırma

△ **DİKKAT:** Bilgi kaybını veya diskin hasar görmesini önlemek için aşağıdaki yönergeleri izleyin:

Diske yazmadan önce, bilgisayarı güvenilir bir harici güç kaynağına bağlayın. Bilgisayar pil gücüyle çalışıyorsa diske yazmayın.

Diske yazmadan önce, kullandığınız yazılım dışındaki açık tüm programları kapatın.

Kaynak diskten hedef diske veya ağ sürücüsünden hedef sürücüye doğrudan kopyalama yapmayın. Bunun yerine, bir kaynak diskten veya ağ sürücüsünden sabit disk sürücünüze kopyalayın ve sonra sabit disk sürücünüzden hedef diske kopyalayın.

Bilgisayar diske yazarken, bilgisayar klavyesini kullanmayın veya bilgisayarı yerinden oynatmayın. Yazma işlemi titreşime duyarlıdır.

📖 **NOT:** Bilgisayarla birlikte gelen yazılımı kullanma hakkında bilgi için disk üzerinde, çevrimiçi Yardım dosyaları olarak veya üreticinin Web sitesinde yer alabilen üreticinin yönergelerine bakın.



## Önceden yüklenen çoklu ortam yazılımı açma

1. **Başlat > Tüm Programlar'**ı seçin.
2. Açmak istediğiniz programı tıklatın.

## Çoklu ortam yazılımı diskten yükleme

1. Diski optik sürücüye takın.
2. Yükleme sihirbazı açıldığında ekrandaki yönergeleri izleyin.
3. İstenirse bilgisayarı yeniden başlatın.

## Çoklu ortam yazılımını kullanma

1. **Başlat > Tüm Programlar'**ı seçin ve sonra kullanmak çoklu ortam programını açın. Örneğin ses CD'si çalmak için Windows Media Player kullanmak istiyorsanız, **Windows Media Player** ögesini tıklatın.

 **NOT:** Bazı programlar alt klasörlerde bulunabilir.

2. Ortam diskini (ses CD'si gibi) optik disk sürücüsüne yerleştirin.
3. Ekranda görüntülenen yönergeleri izleyin.

– veya –

1. Ortam diskini (ses CD'si gibi) optik disk sürücüsüne yerleştirin.  
Otomatik Kullan iletişim kutusu görüntülenir.
2. Görev listesinden bir çoklu ortam görevini tıklatın.

## Çalma/oynatma bozulmalarını önleme

Çalma/oynatma bozulma olasılığını azaltmak için:

- Bir CD veya DVD'yi yürütmeden önce çalışmalarınızı kaydedin ve tüm açık programları kapatın.
- Disk çalarken herhangi bir donanım takmayın veya çıkarmayın.

Disk çalarken Hazırda Bekletme veya Uyku modunu başlatmayın. Aksi takdirde, devam etmek isteyip istemediğinizi soran bir uyarı mesajı görüntülenebilir. Bu mesaj görüntülenirse **Hayır'**ı seçin. Hayır'ı tıklattığınızda bilgisayarın davranışı aşağıdakilerden biri olabilir:

- Çalma veya oynatma sürdürülebilir.  
– veya –
- Çoklu ortam programındaki kayıttan yürütme penceresi kapanabilir. CD veya DVD'yi oynatmaya geri dönmek amacıyla diski yeniden başlatmak için çoklu ortam programınızdaki **Oynat** düğmesini tıklatın. Az da olsa bazı durumlarda, programdan çıkmanız ve programı yeniden başlatmanız gerekebilir.

## DVD bölge ayarlarını deęiřtirme

Telif hakkına sahip dosyalar içeren birçok DVD aynı zamanda bölge kodlarını da içerir. Bölge kodları, telif haklarının dünya çapında korunmasına yardımcı olur.

Bölge kodu olan DVD'yi oynatabilmek için, DVD'deki bölge kodunun DVD sürücünüzün bölge ayarıyla eşleşmesi gerekir.

△ **DİKKAT:** DVD sürücünüzün bölge ayarı yalnızca 5 kez deęiřtirilebilir.

Beřinci kez seçtięiniz ÷lke/bölge ayarı, DVD sürücüsünde kalıcı bölge ayarı haline gelir.

Sürücüde kalan kullanılabilir ÷lke/bölge deęiřiklięi sayısı DVD Region (DVD Ülkesi/Bölgesi) sekmesinde Changes remaining (Kalan Deęiřiklikler) kutusunda görüntülenir. Alandaki sayıya, beřinci ve kalıcı deęiřiklik dahildir.

Ayarları iřletim sisteminden deęiřtirmek için:

1. **Başlat > Bilgisayar > Sistem özellikleri**'ni seçin.
2. Sol bölmede, **Device Manager (Aygıt Yöneticisi)** seçeneęini tıklatın.

📌 **NOT:** Windows, bilgisayarınızın güvenlięini artırmak için Kullanıcı Hesabı Denetimi özellięi içermektedir. Uygulama yükleme, yardımcı program çalıřtırma veya Windows ayarlarını deęiřtirme gibi görevler için izniniz veya parola girmeniz istenebilir. Daha fazla bilgi için, Windows çevrimiçi Yardım'a bakın.

3. **DVD/CD-ROM drives (DVD/CD-ROM sürücüler)** seçeneęinin yanındaki "+" iřaretini tıklatın.
4. Bölge ayarlarını deęiřtirmek istedięiniz DVD sürücüsünü saę tıklatın ve ardından **Properties (Özellikler)** seçeneęini tıklatın.
5. **DVD Region (DVD Bölgesi)** sekmesinde istedięiniz deęiřiklikleri yapın.
6. **OK (Tamam)** seçeneęini tıklatın.

## Telif hakkı uyarısına uygun hareket etme

Bilgisayar programları, filmler, yayınlar ve ses kayıtları da dahil olmak üzere telif hakkıyla korunan malzemelerin izinsiz kopyalarını çıkarmak, geçerli telif hakkı yasaları çerçevesinde suç olarak kabul edilir. Bu bilgisayar bu tür amaçlar doęrultusunda kullanılmamalıdır.

# Dizin

- B**  
bağlantı noktaları  
harici monitör 5  
HDMI 6  
bölge kodları, DVD 13
- C**  
CD  
çıkarma, güç varken 8  
çıkarma, güç yokken 9  
koruma 10  
yazma 10  
yerleştirme 7  
yürütme 12
- Ç**  
çalma/oyunatma koruması 12  
çoklu ortam yazılımı  
açıklaması 10  
kullanma 11
- D**  
dahili mikrofon 1  
düğme, sesi kapatma 3  
düğmeler, ses kapatma 2  
DVD  
bölge ayarını değiştirme 13  
çıkarma, güç varken 8  
çıkarma, güç yokken 9  
koruma 10  
yazma 10  
yerleştirme 7  
yürütme 12  
DVD bölge ayarları 13
- E**  
ekran, bağlama 5
- H**  
harici ekran bağlantı noktası 5
- HDMI bağlantı noktası 6  
hoparlörler 2
- J**  
jaklar  
ses çıkış (kulaklık) 2, 3  
ses giriş (mikrofon) 3
- K**  
kulakiçi kulaklıklar 2  
kulaklıklar 2
- M**  
mikrofonlar, desteklenen 3
- O**  
optik disk  
çıkarma, güç varken 8  
çıkarma, güç yokken 9  
yazma 10  
yerleştirme 7  
optik disk sürücüsü  
koruma 10  
yürütme 12
- P**  
programlar  
çoklu ortam 10  
kullanma 11  
projektör, bağlama 5
- S**  
ses çıkış (kulaklık) jakı 2, 3  
ses düzeyi kaydırma alanı 1, 3  
ses düzeyi, ayarlama 3  
ses giriş (mikrofon) jakı 3  
ses özellikleri 1  
sesi kapatma düğmesi 2, 3  
sessiz düğmesi 2, 3
- T**  
telif hakkı uyarısı 13  
TV 3
- V**  
VCR 3
- Y**  
yazılım  
çoklu ortam 10  
kullanma 11

