

# Multimedia

## Instrukcja obsługi

© Copyright 2007 Hewlett-Packard  
Development Company, L.P.

Windows jest zastrzeżonym znakiem  
towarowym firmy Microsoft Corporation,  
zarejestrowanym w USA.

Informacje zawarte w niniejszym  
dokumencie mogą zostać zmienione bez  
powiadomienia. Jedyne warunki gwarancji  
na produkty i usługi firmy HP są ujęte  
w odpowiednich informacjach o gwarancji  
towarzyszących tym produktom i usługom.  
Żadne z podanych tu informacji nie powinny  
być uznawane za jakiegokolwiek gwarancje  
dodatkowe. Firma HP nie ponosi  
odpowiedzialności za błędy techniczne lub  
wydawnicze ani pominięcia, jakie mogą  
wystąpić w tekście.

Wydanie pierwsze: Czerwiec 2007 r.

Numer katalogowy dokumentu: 443983-241

## Uwagi dotyczące produktu

W niniejszej instrukcji obsługi opisano funkcje występujące w większości modeli. Niektóre funkcje mogą być niedostępne dla danego komputera.



---

# Spis treści

## 1 Korzystanie ze sprzętu multimedialnego

Korzystanie z funkcji audio .....	1
Korzystanie z wejścia audio typu jack (mikrofonowego) .....	3
Korzystanie z wyjścia audio typu jack (słuchawkowego) .....	3
Regulowanie głośności .....	3
Korzystanie z funkcji wideo .....	5
Korzystanie z portu monitora zewnętrznego .....	5
Korzystanie z portu HDMI .....	6
Korzystanie z napędu optycznego .....	7
Identyfikacja zainstalowanego napędu optycznego .....	7
Wkładanie dysku optycznego .....	7
Wymywanie dysku optycznego przy dostępnym zasilaniu komputera z baterii lub zewnętrznego źródła zasilania .....	8
Wymywanie dysku optycznego przy niedostępnym zasilaniu .....	9

## 2 Praca z oprogramowaniem multimedialnym

Otwieranie preinstalowanego oprogramowania multimedialnego .....	11
Instalowanie oprogramowania multimedialnego z dysku .....	11
Korzystanie z oprogramowania multimedialnego .....	11
Zapobieganie przerwom w odtwarzaniu .....	12
Zmiana ustawień regionalnych napędu DVD .....	13
Ostrzeżenie o prawach autorskich .....	13

Indeks .....	14
--------------	----



# 1 Korzystanie ze sprzętu multimedialnego

## Korzystanie z funkcji audio

Na poniższej ilustracji oraz w tabeli przedstawiono funkcje audio komputera.



Element	Opis
(1) Mikrofon wewnętrzny	Nagrywa dźwięk.
(2) Obszar regulacji głośności	Umożliwia ustawienie głośności dźwięku głośnika. Przesuń palec w lewo, aby zmniejszyć głośność, lub w prawo, aby ją zwiększyć.

Element	Opis
(3) Gniazdo wejściowe audio (mikrofonowe)	Umożliwia podłączenie opcjonalnego mikrofonu zestawu słuchawkowego komputera, mikrofonu kolumny stereo lub mikrofonu monofonicznego.
(4) Gniazdo wyjściowe audio (słuchawkowe)	Umożliwia podłączenie opcjonalnych, zasilanych oddzielnie głośników, słuchawek, zestawu słuchawkowego lub dźwięku z telewizji.
(5) Głośniki (2)	Umożliwiają odtwarzanie dźwięku.
(6) Przycisk wyciszania dźwięku	Wycisza i przywraca dźwięk komputera przenośnego.



## Korzystanie z wejścia audio typu jack (mikrofonowego)

Komputer jest wyposażony w stereofoniczne (dwukanałowe) gniazdo mikrofonowe, obsługujące kolumny stereo oraz mikrofon monofoniczny. Korzystanie z oprogramowania do nagrywania dźwięku w połączeniu z mikrofonami zewnętrznymi umożliwia nagrywanie dźwięku stereo.

Aby podłączyć mikrofon do odpowiedniego gniazda typu jack, należy użyć mikrofonu z wtyczką o średnicy 3,5 mm.

## Korzystanie z wyjścia audio typu jack (słuchawkowego)

- △ **OSTRZEŻENIE!** Ze względu na ryzyko uszkodzenia słuchu, przed założeniem słuchawek nausznych, dousznych lub zestawu słuchawek z mikrofonem należy odpowiednio dostosować poziom głośności.
- △ **OSTROŻNIE:** Aby uniknąć uszkodzenia urządzenia zewnętrznego, nie należy podłączać złącza jednokanałowego (monofonicznego) do gniazda słuchawkowego.

Oprócz słuchawek do gniazda słuchawkowego można podłączyć również funkcje wejścia audio z urządzeń audio, takich jak głośniki zasilane zewnętrznymi czy system stereo.

Aby podłączyć urządzenie do gniazda mikrofonowego, należy użyć stereofonicznej wtyczki o średnicy 3,5 mm.

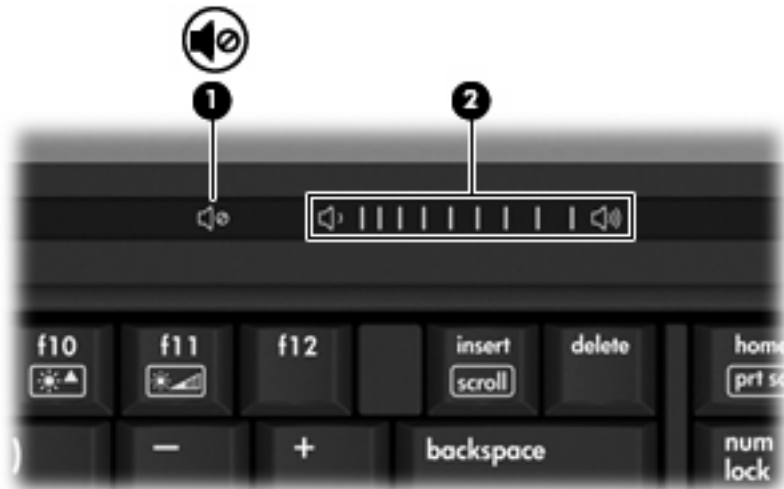
Gdy urządzenie jest podłączone do wyjścia słuchawkowego, głośniki są wyłączone..

## Regulowanie głośności

Poniżej wymieniono sposoby regulacji głośności:

- Przyciski regulacji głośności komputera:
  - Aby wyciszyć lub przywrócić dźwięk, należy nacisnąć przycisk wyciszania dźwięku **(1)**.
  - Aby zmniejszyć głośność, przesunąć palec wzdłuż obszaru regulacji głośności **(2)** od prawej do lewej strony.

- Aby zwiększyć głośność, przesunąć palec wzdłuż obszaru regulacji głośności (2) od prawej do lewej strony.



- Regulacji głośności w systemie Windows®:
  - Kliknij ikonę **Głośność** w obszarze powiadomień z prawej strony paska zadań.
  - Zwiększ lub zmniejsz głośność, przesuwając suwak odpowiednio w górę lub w dół. Kliknij ikonę **Wycisz**, aby wyciszyć dźwięk.

— lub —

  - Kliknij dwukrotnie ikonę **Głośność** w obszarze powiadomień.
  - W kolumnie Głośność całkowita można zwiększać lub zmniejszać wartość tego ustawienia, przesuwając suwak **Głośność** do góry lub do dołu. Dźwięk można także wyciszyć, klikając ikonę **Wycisz**.

Jeżeli ikona Głośność nie jest wyświetlana w obszarze powiadomień, należy wykonać poniższe czynności, aby ją dodać:

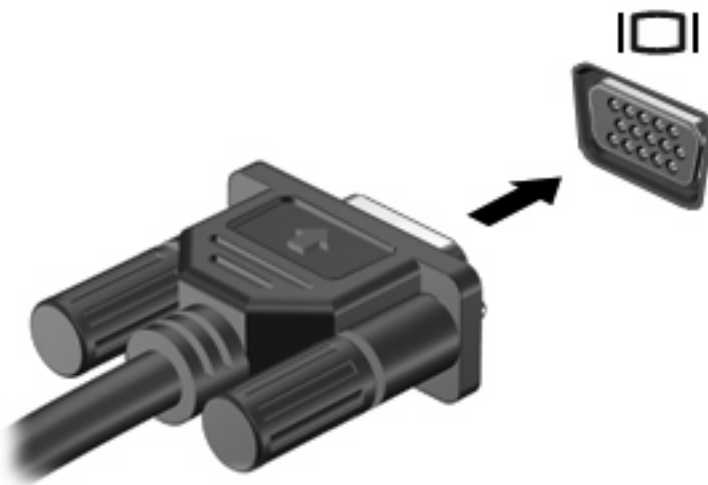
  - Kliknij prawym przyciskiem myszy w obszarze powiadomień, a następnie kliknij przycisk **Właściwości**.
  - Kliknij kartę **Obszar powiadomień**.
  - W obszarze Ikony systemowe zaznacz pole wyboru **Głośność**.
  - Kliknij przycisk **OK**.
- Okno regulacji głośności w aplikacji:  
Głośność można także regulować z poziomu niektórych aplikacji.

# Korzystanie z funkcji wideo

## Korzystanie z portu monitora zewnętrznego

Port monitora zewnętrznego służy do podłączania do komputera zewnętrznego urządzenia wyświetlającego, takiego jak monitor lub projektor.

- ▲ Aby podłączyć urządzenie wyświetlające, należy podłączyć kabel urządzenia do portu monitora zewnętrznego.




**UWAGA:** Jeżeli prawidłowo podłączone zewnętrzne urządzenie wyświetlające nie wyświetla obrazu, należy nacisnąć klawisze **fn+f4**, aby przenieść obraz do urządzenia. Naciskanie klawiszy **fn+f4** powoduje przełączanie obrazu między wyświetlaczem komputera i urządzeniem.

## Korzystanie z portu HDMI

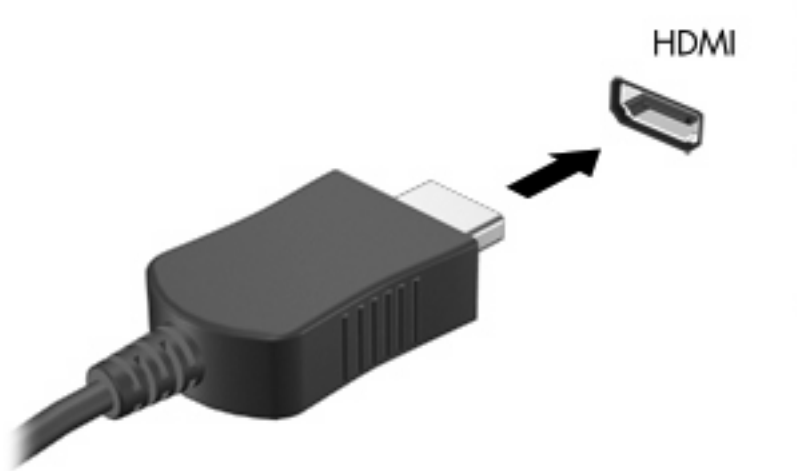
Wybrane modele komputerów są wyposażone w port HDMI (High Definition Multimedia Interface). Port HDMI pozwala na podłączenie komputera do opcjonalnego urządzenia audio lub wideo, takiego jak telewizor o wysokiej rozdzielczości lub dowolne zgodne urządzenie cyfrowe lub audio.

Komputer może obsłużyć jedno urządzenie HDMI podłączone do portu HDMI, wyświetlając jednocześnie obraz na ekranie komputera lub innym obsługiwany zewnętrznym urządzeniu wyświetlającym.

 **UWAGA:** Do przesyłania sygnałów za pośrednictwem portu HDMI wymagany jest kabel HDMI (do nabycia osobno) dostępny w większości sklepów ze sprzętem elektronicznym.

Aby podłączyć urządzenie wideo lub audio do portu HDMI:

1. Podłącz jeden koniec kabla HDMI do portu HDMI w komputerze.



2. Podłącz drugi koniec kabla do urządzenia wideo zgodnie z instrukcjami producenta urządzenia.
3. Naciśnięcie klawiszy **fn+f4** powoduje przełączenie obrazu pomiędzy urządzeniami wyświetlającymi podłączonymi do komputera.

## Korzystanie z napędu optycznego


W zależności od rodzaju napędu optycznego oraz zainstalowanego oprogramowania napęd umożliwia odtwarzanie, kopiowanie i nagrywanie dysków CD i DVD.

### Identyfikacja zainstalowanego napędu optycznego

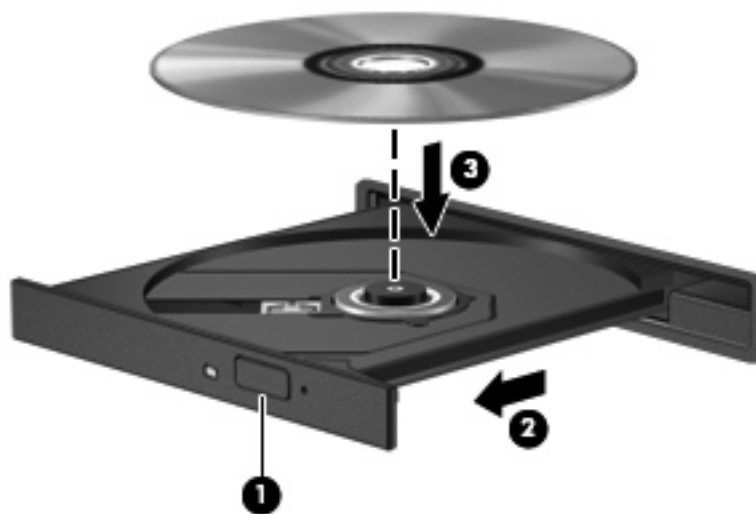
- ▲ Wybierz kolejno **Start > Komputer**.

### Wkładanie dysku optycznego


1. Włącz komputer.
2. Naciśnij przycisk zwalnający (1) na przedniej ścianie napędu, aby odblokować tacę nośnika.
3. Wyciągnij tacę (2).
4. Chwyć dysk za krawędzie, aby uniknąć dotykania jego powierzchni, a następnie umieść go na trzpieniu etykietą do góry.

 **UWAGA:** Jeśli taca nośnika nie jest całkowicie wysunięta, ostrożnie nachyl dysk pod takim kątem, aby możliwe było umieszczenie go na trzpieniu.

5. Delikatnie naciskaj dysk (3) na trzpieniu, aż wskoczy na miejsce.




6. Zamknij tacę nośnika.

 **UWAGA:** Krótka przerwa po włożeniu dysku jest normalnym zjawiskiem. Jeżeli nie wybrano odtwarzacza multimedialnego, zostanie wyświetlone okno dialogowe Autoodtwarzanie. Następnie zostanie wyświetlony monit o wybór czynności związanej z zawartością nośnika.

## Wyjmowanie dysku optycznego przy dostępnym zasilaniu komputera z baterii lub zewnętrznego źródła zasilania

1. Naciśnij przycisk zwalniający (1) na przedniej ściance napędu, aby odblokować tacę nośnika, a następnie delikatnie wyciągaj tacę (2), aż się zatrzyma.
2. Zdejmij dysk z tacy (3), delikatnie naciskając trzpień i jednocześnie unosząc zewnętrzne krawędzie dysku. Chwytaj dysk za krawędzie, nie za jego powierzchnię.


 **UWAGA:** Jeśli taca nośnika nie jest całkowicie wysunięta, ostrożnie nachyl dysk podczas wyjmowania.

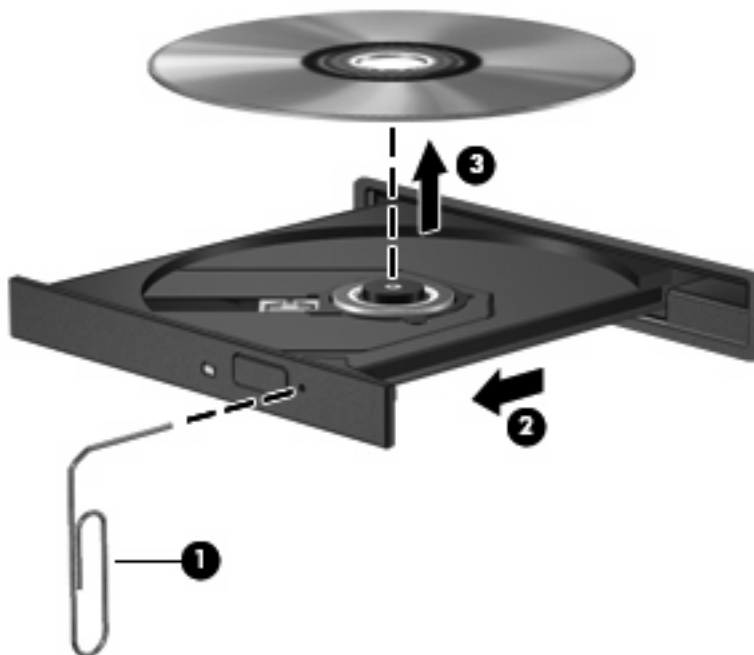


3. Zamknij tacę nośnika i włóż dysk do pudełka.

## Wyjmowanie dysku optycznego przy niedostępnym zasilaniu

1. Wsuń końcówkę spinacza biurowego (1) do otworu zwalniania na przedniej ścianie napędu.
2. Naciskaj delikatnie spinacz aż do momentu wysunięcia tacy, a następnie wyciągnij ją (2), aż się zatrzyma.
3. Zdejmij dysk z tacy (3), delikatnie naciskając trzpień i jednocześnie unosząc zewnętrzne krawędzie dysku. Chwytaj dysk za krawędzie, nie za jego powierzchnię.

 **UWAGA:** Jeśli taca nośnika nie jest całkowicie wysunięta, ostrożnie nachyl dysk podczas wyjmowania.



4. Zamknij tace nośnika i włóż dysk do pudełka.

---

## 2 Praca z oprogramowaniem multimedialnym

Na komputerze znajduje się preinstalowane oprogramowanie multimedialne. Do niektórych modeli komputerów są dołączane dyski optyczne z dodatkowym oprogramowaniem multimedialnym.

W zależności od konfiguracji sprzętowej i oprogramowania dołączonego do komputera mogą być obsługiwane następujące zadania w zakresie multimediiów:

- Odtwarzanie zawartości cyfrowej, w tym dysków CD audio i wideo, dysków DVD audio i wideo oraz radia internetowego
- Tworzenie i kopiowanie dysków CD z danymi
- Tworzenie, edytowanie i nagrywanie dysków audio CD
- Tworzenie i edytowanie filmów oraz nagrywanie ich na dyskach DVD/CD

---

△ **OSTROŻNIE:** Aby uniknąć utraty danych, należy postępować według następujących wskazówek:

Przed rozpoczęciem zapisywania na dysku należy podłączyć komputer do niezawodnego zewnętrznego źródła zasilania. Nie należy zapisywać danych na dysku, gdy komputer jest zasilany za pomocą baterii.

Przez rozpoczęciem zapisywania na dysku należy zamknąć wszystkie uruchomione programy, z wyjątkiem programu używanego do obsługi dysku.

Nie należy kopiować bezpośrednio z dysku źródłowego na dysk docelowy ani z dysku sieciowego na dysk docelowy. Dane należy skopiować na dysk twardy, a następnie skopiować je na dysk docelowy.

W czasie zapisywania na dysku nie należy używać klawiatury komputera ani go przesuwac. Wibracje mają wpływ na proces zapisywania.

📖 **UWAGA:** Szczegółowe informacje na temat korzystania z oprogramowania dostarczonego z komputerem można znaleźć w instrukcjach producenta dostarczonych na dysku w postaci plików pomocy ekranowej lub w witrynie sieci Web producenta.

---



## Otwieranie preinstalowanego oprogramowania multimedialnego

1. Wybierz **Start > Wszystkie programy**.
2. Kliknij dwukrotnie nazwę programu, który chcesz otworzyć.


## Instalowanie oprogramowania multimedialnego z dysku

1. Włóż dysk do napędu optycznego.
2. Po uruchomieniu kreatora instalacji postępuj zgodnie z instrukcjami wyświetlanymi na ekranie.
3. Jeśli zostanie wyświetlony odpowiedni monit, uruchom ponownie komputer.

## Korzystanie z oprogramowania multimedialnego

1. Wybierz kolejno **Start > Wszystkie programy**, a następnie uruchom odpowiedni program. Na przykład jeśli chcesz używać programu Windows Media Player do odtwarzania dysku audio CD, kliknij pozycję **Windows Media Player**.

---

 **UWAGA:** Niektóre programy mogą znajdować się w podfolderach.

2. Umieść dysk multimedialny, np. dysk CD audio, w napędzie optycznym.
3. Postępuj zgodnie z instrukcjami wyświetlanymi na ekranie.

— lub —

1. Umieść dysk multimedialny, np. dysk CD audio, w napędzie optycznym.  
Zostanie wyświetlone okno dialogowe Autoodtwarzanie.
2. Na liście zadań kliknij odpowiednie zadanie multimedialne.

## Zapobieganie przerwom w odtwarzaniu

Aby zmniejszyć prawdopodobieństwo przerwania odtwarzania:

- Przed rozpoczęciem odtwarzania dysku CD lub DVD należy zapisać swoją pracę i zamknąć wszystkie otwarte programy.
- Nie należy podłączać ani odłączać sprzętu podczas odtwarzania dysku.

Podczas odtwarzania dysku nie należy wprowadzać komputera w stan wstrzymania lub hibernacji. W przeciwnym wypadku może pojawić się komunikat ostrzegawczy z pytaniem o chęć kontynuacji. Jeżeli komunikat ten zostanie wyświetlony, należy kliknąć przycisk **Nie**. Po kliknięciu przycisku Nie komputer może zachowywać się w jeden z następujących sposobów:

- Odtwarzanie może zostać wznowione.  
— lub —
- Okno odtwarzania w programie multimedialnym może zostać zamknięte. Aby powrócić do odtwarzania dysku CD lub DVD, należy nacisnąć przycisk **Odtwórz** w programie multimedialnym, aby ponownie uruchomić dysk. W rzadkich przypadkach może być konieczne wyjście z programu i jego ponowne uruchomienie.

## Zmiana ustawień regionalnych napędu DVD

Większość dysków DVD zawierających pliki chronione prawami autorskimi zawiera także kody krajów/regionów. Kody krajów/regionów ułatwiają ochronę praw autorskich na całym świecie.

Dysk DVD zawierający kod kraju/regionu można odtwarzać tylko w tych napędach DVD, których kod kraju/regionu odpowiada kodowi danego dysku.


△ **OSTROŻNIE:** Ustawienia regionalne napędu DVD mogą zostać zmienione nie więcej niż 5 razy.

Ustawienia regionalne wybrane za piątym razem obowiązują przez cały okres użytkowania napędu DVD.

Liczba pozostałych dopuszczalnych zmian ustawień regionalnych napędu jest wyświetlana w polu Pozostało zmian na karcie Region DVD. w liczbie tej jest uwzględniona piąta (ostatnia) zmiana.

Aby zmienić ustawienia z poziomu systemu operacyjnego:

1. Wybierz kolejno polecenia **Start > Computer** (Komputer) > **System properties** (Właściwości systemu).
2. W lewym okienku kliknij przycisk **Menedżer urządzeń**.

 **UWAGA:** System Windows zawiera funkcję User Account Control (Kontrola konta użytkownika) mającą na celu zwiększenie zabezpieczeń komputera. Może zostać wyświetlony monit o zezwolenie lub podanie hasła w przypadku zadań, takich jak instalowanie aplikacji, uruchamianie programów narzędziowych lub zmiana ustawień systemu Windows. Więcej informacji na ten temat znajduje się w pomocy online systemu Windows.

3. Kliknij znak „+” obok pozycji **Stacje dysków CD-ROM/DVD**.
4. Kliknij prawym przyciskiem myszy napęd DVD, którego ustawienia regionalne mają zostać zmienione, a następnie kliknij polecenie **Właściwości**.
5. Wprowadź odpowiednie zmiany na karcie **Region DVD**.
6. Kliknij przycisk **OK**.

## Ostrzeżenie o prawach autorskich

Zgodnie z właściwymi prawami autorskimi, tworzenie nieautoryzowanych kopii materiału chronionego prawem autorskim, w tym programów komputerowych, filmów, audycji radiowych oraz nagrań dźwiękowych, jest przestępstwem. Tego komputera nie wolno używać w takich celach.

# Indeks

- D**
- DVD
  - zmiana ustawień regionalnych 13
- DVD, kody krajów/regionów 13
- dysk CD
  - ochrona 10
  - odtwarzanie 12
  - wkładanie 7
  - wyjmowanie, przy dostępnym zasilaniu 8
  - wyjmowanie, przy niedostępnym zasilaniu 9
  - zapisywanie 10
- dysk DVD
  - ochrona 10
  - odtwarzanie 12
  - wkładanie 7
  - wyjmowanie, przy dostępnym zasilaniu 8
  - wyjmowanie, przy niedostępnym zasilaniu 9
  - zapisywanie 10
- dysk optyczny
  - wkładanie 7
  - wyjmowanie, przy dostępnym zasilaniu 8
  - wyjmowanie, przy niedostępnym zasilaniu 9
  - zapisywanie 10
- F**
- funkcje audio 1
- G**
- głośniki 2
- głośność, regulowanie 3
- gniazda typu jack
  - wejście audio (mikrofonowe) 3
  - wyjście audio (słuchawkowe) 2, 3
- gniazdo wyjściowe audio (słuchawkowe) 2
- M**
- mikrofon wewnętrzny 1
- mikrofony, obsługiwane 3
- monitor, podłączanie 5
- N**
- napęd optyczny
  - ochrona 10
  - odtwarzanie 12
- O**
- obszar regulacji głośności 1, 3
- oprogramowanie
  - korzystanie 11
  - multimedia 10
- oprogramowanie multimedialne
  - korzystanie 11
  - opis 10
- ostrzeżenie o prawach autorskich 13
- P**
- port HDMI 6
- port monitora zewnętrznego 5
- porty
  - HDMI 6
  - monitor zewnętrzny 5
- programy
  - korzystanie 11
  - multimedia 10
- projektor, podłączanie 5
- przycisk, wyciszanie dźwięku 3
- przyciski, wyciszanie dźwięku 2
- przycisk wyciszania 2, 3
- przycisk wyciszania dźwięku 2, 3
- S**
- słuchawki 2
- T**
- TV 3
- U**
- ustawienia regionalne napędu DVD 13
- V**
- VCR 3
- W**
- wejście audio typu jack (mikrofonowe) 3
- wyjście audio typu jack (słuchawkowe) 3
- Z**
- zachowanie spójności odtwarzania 12

