

Multimedia

Käyttöopas

© Copyright 2007 Hewlett-Packard
Development Company, L.P.

Windows on Microsoft Corporationin
Yhdysvalloissa rekisteröimä tavaramerkki.

Tässä olevat tiedot voivat muuttua ilman
ennakkoilmoitusta. Ainoat HP:n tuotteita ja
palveluja koskevat takuut mainitaan erikseen
kyseisten tuotteiden ja palveluiden mukana
toimitettavissa takuehdoissa. Tässä
aineistossa olevat tiedot eivät oikeuta
lisätakuisiin. HP ei vastaa tässä esiintyvistä
mahdollisista teknisistä tai toimituksellisista
virheistä tai puutteista.

Ensimmäinen painos: kesäkuu 2007

Asiakirjan osanumero: 443983-351

Tuotetta koskeva ilmoitus

Tässä oppaassa on tietoja ominaisuuksista, jotka ovat yhteisiä useimmille malleille. Oma tietokoneesi ei välttämättä sisällä kaikkia näitä ominaisuuksia.

Sisällysluettelo

1 Multimedialaitteiston käyttäminen

Äänitoimintojen käyttäminen	1
Äänituloliitännän (mikrofonin) käyttäminen	3
Äänilähtöliitännän (kuulokkeiden) käyttäminen	3
Äänenvoimakkuuden säätäminen	3
Videotoimintojen käyttäminen	5
Ulkoisen näytön portin käyttäminen	5
HDMI-portin käyttäminen	6
Optisen aseman käyttäminen	7
Asennetun optisen aseman tunnistaminen	7
Optisen levyn asettaminen asemaan	7
Optisen levyn poistaminen asemasta, kun tietokone toimii akulla tai ulkoisen virtalähteen virralla	8
Optisen levyn poistaminen asemasta, kun tietokoneeseen ei voi kytkeä virtaa	9

2 Multimediaohjelmiston käyttäminen

Tietokoneeseen valmiiksi asennetun multimediaohjelmiston avaaminen	11
Multimediaohjelmiston asentaminen levyltä	11
Multimediaohjelmiston käyttäminen	11
Toistohäiriöiden ehkäiseminen	12
DVD-aseman aluekohtaisten asetusten muuttaminen	13
Tekijänoikeuksia koskevat varoitukset	13

Hakemisto	14
-----------------	----

1 Multimediailaitteiston käyttäminen

Äänitoimintojen käyttäminen

Seuraavassa kuvassa ja taulukossa on esitetty tietokoneen ääniominaisuudet.



Kohde	Kuvaus
(1) Sisäinen mikrofoni	Tallentaa ääntä.
(2) Äänenvoimakkuuden säätöalue	Säätää kaiuttimen äänenvoimakkuutta. Sormen liikuttaminen vasemmalle pienentää äänenvoimakkuutta, ja sormen liikuttaminen oikealle vastaavasti lisää äänenvoimakkuutta.
(3) Äänituloliitäntä (mikrofoni)	Tähän voit kytkeä valinnaisen stereo- tai monomikrofonin tai tietokoneen kuulokemikrofonin.

Kohde	Kuvaus
(4) Äänilähtöliitäntä (kuulokkeet)	Tähän liitimeen voit liittää valinnaiset vahvistimeen kytketyt kaiuttimet, kuulokkeet, nappikuulokkeet, kuulokemikrofonin tai television äänijohdon.
(5) Kaiuttimet (2)	Tuottavat äänen.
(6) Äänen mykistyspainike	Mykistää tai palauttaa tietokoneen äänet.

Äänituloliitännän (mikrofonin) käyttäminen

Tietokoneessa on stereomikrofoniliitäntä (kaksikanavainen), joka tukee valinnaisia stereo- ja monomikrofoneja. Kun käytät ulkoisia mikrofoneja yhdessä äänen nauhoitusohjelmiston kanssa, voit äänittää stereoääntä.

Kytke mikrofoniliitäntään mikrofoni, jossa on 3,5 mm:n pistoke.

Äänilähtöliitännän (kuulokkeiden) käyttäminen

-
- △ **VAARA** Säädä äänenvoimakkuus, ennen kuin asetat kuulokkeet, nappikuulokkeet tai kuulokemikrofonin päähäsi. Liian kovaksi säädetty äänenvoimakkuus voi aiheuttaa kuulovaurioita.
 - △ **VAROITUS:** Älä kytke monoääniliitintä (yksikanavaista liitintä) kuulokeliitäntään, jotta ulkoiset laitteet eivät vahingoittuisi.
-

Kuulokeliitäntään voidaan kuulokkeiden lisäksi kytkeä myös jokin äänilaite, kuten ulkoisen virtalähteen sisältävät kaiuttimet tai stereojärjestelmä.

Käytä laitteen kytkemisessä kuulokeliitäntään ainoastaan 3,5 mm:n stereopistoketta.

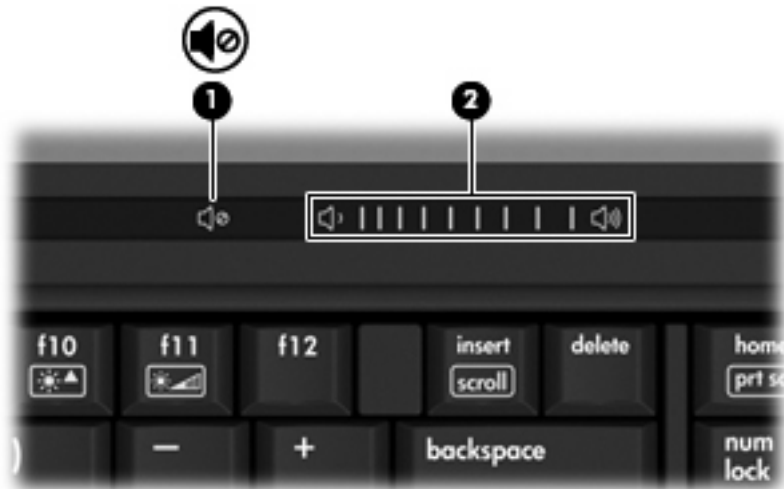
Kun kuulokeliitäntään kytketään jokin laite, kaiuttimet eivät ole käytössä..

Äänenvoimakkuuden säätäminen

Äänenvoimakkuuden säätämiseen voit käyttää seuraavia säätimiä:

- Tietokoneen äänenvoimakkuuspainikkeet:
 - Jos haluat mykistää tai palauttaa äänet, paina mykistyspainiketta **(1)**.
 - Jos haluat vähentää äänenvoimakkuutta, liu'uta sormeasi oikealta vasemmalle äänenvoimakkuuden säätöalueella **(2)**.

- Jos haluat lisätä äänenvoimakkuutta, liu'uta sormeasi vasemmalta oikealle äänenvoimakkuuden säätöalueella (2).



- Windowsin® äänenvoimakkuuden säätäminen:
 - Napsauta tehtäväpalkin oikeassa reunassa olevan ilmoitusalueen **Voimakkuus**-kuvaketta.
 - Voit suurentaa tai pienentää äänenvoimakkuutta liikuttamalla liukusäädintä ylös- tai alaspäin. Voit mykistää äänen napsauttamalla **Vaimenna**-kuvaketta.

-TAI-

- Kaksoisnapsauta ilmoitusalueen **Voimakkuus**-kuvaketta.
- Jos haluat lisätä tai vähentää äänenvoimakkuutta, liikuta Päävoimakkuus-kohdan **Voimakkuus**-liukusäädintä ylös- tai alaspäin. Voit myös mykistää äänen napsauttamalla **Vaimenna**-kuvaketta.

Jos Voimakkuus-kuvaketta ei näy ilmoitusalueessa, voit lisätä kuvakkeen toimimalla seuraavien ohjeiden mukaisesti.

- Napsauta ilmoitusaluetta hiiren kakkospainikkeella ja napsauta sitten **Ominaisuudet**-kuvaketta.
 - Valitse **Ilmoitusalue**-välilehti.
 - Valitse Järjestelmäkuvakkeet-kohdasta **Voimakkuus**-valintaruutu.
 - Valitse **OK**.
- Ohjelmien äänenvoimakkuuden säätö:

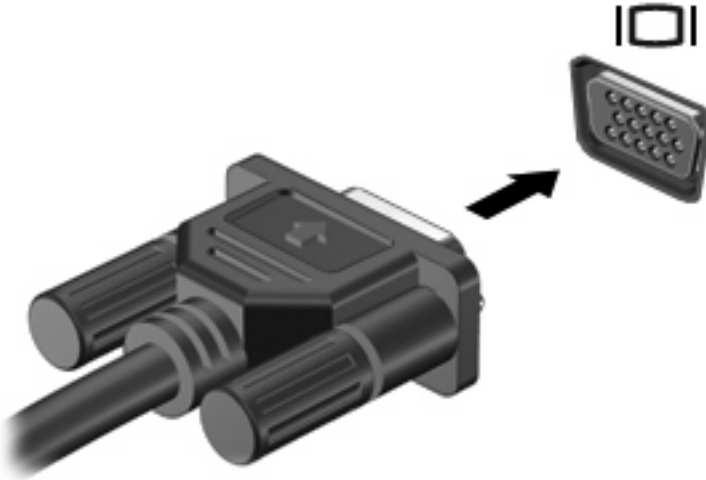
Äänenvoimakkuutta voi säätää myös joissakin ohjelmissa.


Videotoimintojen käyttäminen

Ulkoisen näytön portin käyttäminen

Ulkoisen näytön portin avulla tietokoneeseen voi liittää ulkoisen näyttölaitteen, kuten ulkoisen näytön tai projektorin.

- ▲ Liitä ulkoisen näyttölaitteen kaapeli tietokoneen ulkoisen näytön porttiin.




 **HUOMAUTUS:** Jos näyttökuva ei tule näkyviin ulkoiseen näyttölaitteeseen, vaikka laite on liitetty oikein, yritä siirtää kuva laitteeseen painamalla näppäinyhdistelmää **fn+f4**. Painamalla näppäinyhdistelmää **fn+f4** voit vaihtaa kuvaa tietokoneeseen liitetystä näyttölaitteesta ulkoiseen näyttölaitteeseen.

HDMI-portin käyttäminen

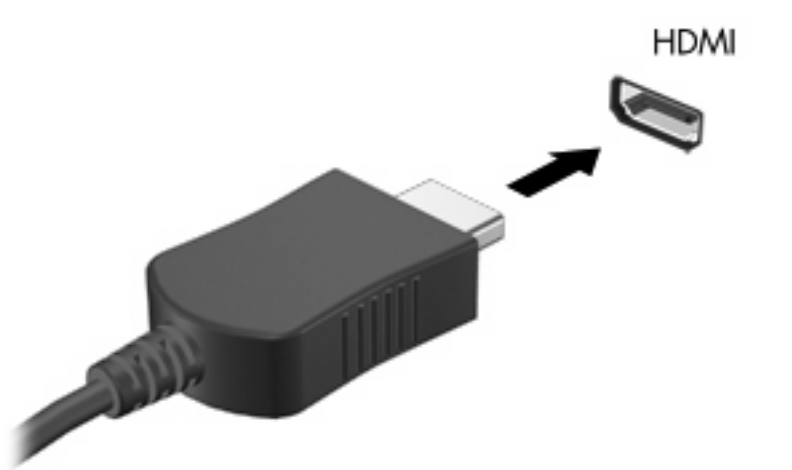
Joissakin tietokoneille on HDMI (High Definition Multimedia Interface) -portti. Tietokone liitetään HDMI-portin avulla valinnaiseen video- tai äänilaitteeseen, esimerkiksi teräväpiirtotelevisioon tai johonkin muuhun yhteensopivaan digitaaliseen tai äänilaitteeseen.

Tietokoneen HDMI-porttiin voi olla kytkettynä HDMI-laite samalla, kun tietokoneen näyttökuva näkyy tietokoneen näytössä tai muussa tuetussa ulkoisessa näytössä.

 **HUOMAUTUS:** Videosignaalin välittämiseen HDMI-portin kautta tarvitaan HDMI-kaapeli (ostettava erikseen). Kaapelin voi ostaa useimmista sähkötarvikeliikkeistä.

Kun haluat liittää video- tai äänilaitteen HDMI-porttiin, toimi seuraavasti:

1. Liitä HDMI-kaapelin toinen pää tietokoneen HDMI-porttiin.



2. Liitä kaapelin toinen pää videolaitteeseen laitteen valmistajan ohjeiden mukaan.
3. Voit vaihtaa kuvan tietokoneeseen liitetystä näyttölaitteesta toiseen painamalla **fn+f4**-näppäinyhdistelmää.

Optisen aseman käyttäminen


Optisen aseman avulla voit toistaa, kopioida ja luoda CD- tai DVD-levyjä optisen aseman tyyppin ja tietokoneeseen asennetun ohjelmiston mukaan.

Asennetun optisen aseman tunnistaminen

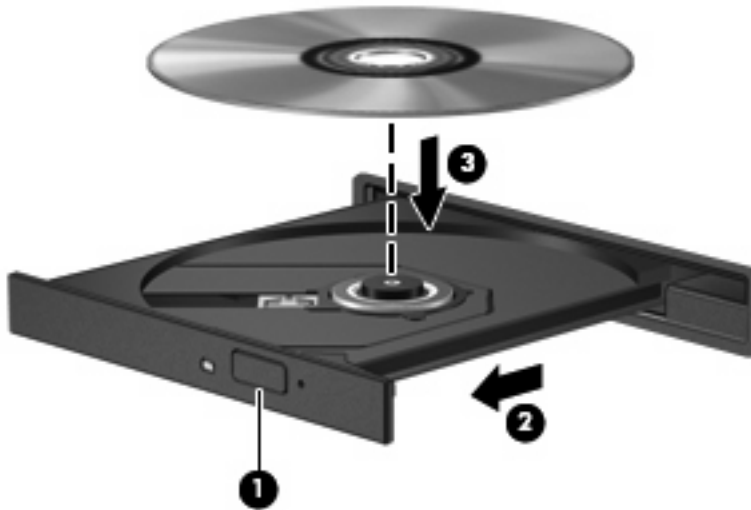
- ▲ Valitse **Käynnistä > Tietokone**.

Optisen levyn asettaminen asemaan


1. Käynnistä tietokone.
2. Avaa levykelkka painamalla aseman etulevyssä olevaa vapautuspainiketta **(1)**.
3. Vedä kelkka **(2)** ulos.
4. Pidä kiinni levyn reunoista. Älä kosketa levyn tasaisia pintoja. Aseta levy levykelkassa olevaan pyörittimeen nimikepuoli ylöspäin.

 **HUOMAUTUS:** Jos levykelkka ei ole kokonaan ulkona, kohdista levy varovasti levykelkassa olevaan pyörittimeen kallistamalla levyä.

5. Paina levy **(3)** varovasti levykelkassa olevaan pyörittimeen siten, että se napsahtaa paikalleen.




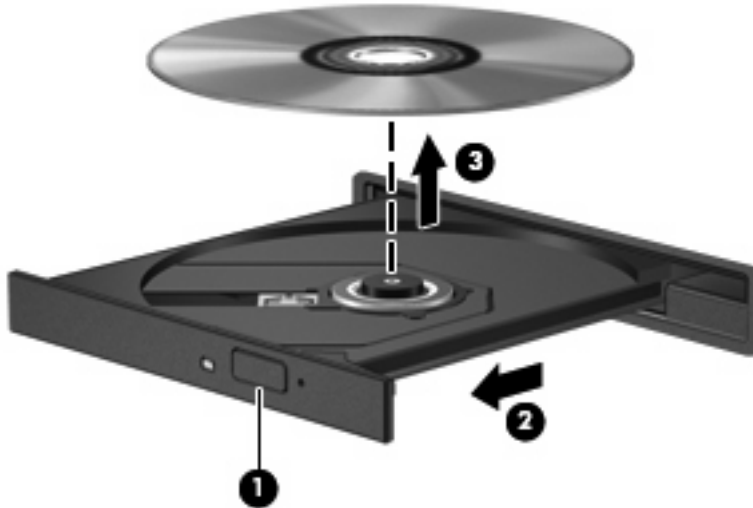
6. Sulje levykelkka.

 **HUOMAUTUS:** Kun olet asettanut levyn asemaan, on normaalia, että vähään aikaan ei tapahdu mitään. Jos mediasoitinta ei ole valittu, näyttöön tulee Automaattinen käynnistys -valintaikkuna, jossa käyttäjää pyydetään valitsemaan tietovälineen sisällön käyttötapa.

Optisen levyn poistaminen asemasta, kun tietokone toimii akulla tai ulkoisen virtalähteen virralla

1. Vapauta levykelkka painamalla levyaseman etulevyssä olevaa vapautuspainiketta (1) ja vedä sitten levykelkkaa (2) varovasti ulospäin, kunnes se pysähtyy.
2. Poista levy (3) levykelkasta painamalla pyöritintä varovasti samalla, kun nostat levyä ulkoreunasta. Pidä kiinni levyn reunoista äläkä kosketa levyn tasaisia pintoja.


 **HUOMAUTUS:** Jos levykelkka ei ole kokonaan ulkona, kallista levyä varovasti, kun poistat sen.

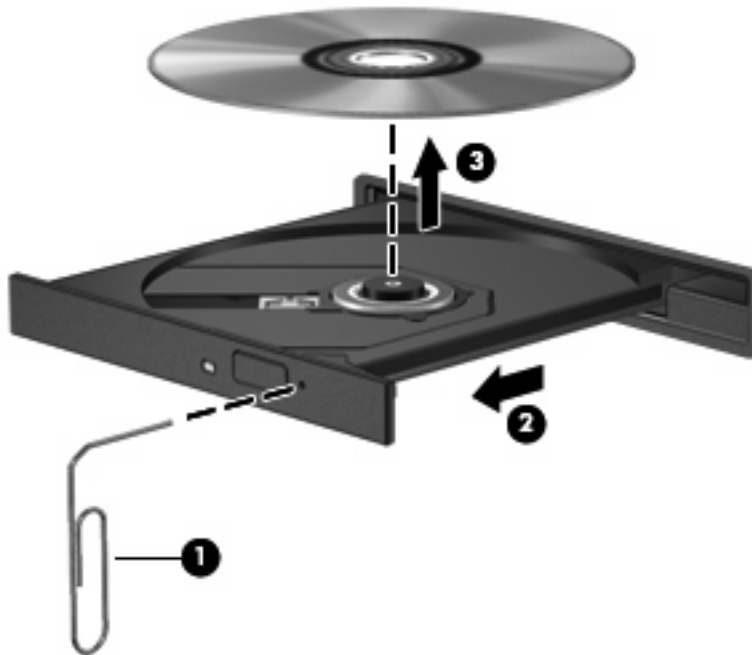


3. Sulje levykelkka ja aseta levy suojakoteloon.

Optisen levyn poistaminen asemasta, kun tietokoneeseen ei voi kytkeä virtaa

1. Työnnä paperiliittimen pää (1) aseman etulevyssä olevaan vapautusaukkoon.
2. Työnnä paperiliitintä varovasti sisäänpäin, kunnes kelkka vapautuu. Vedä sitten kelkkaa (2) ulospäin, kunnes se pysähtyy.
3. Poista levy (3) levykelkasta painamalla pyöritintä varovasti samalla, kun nostat levyä ulkoreunasta. Pidä kiinni levyn reunoista äläkä kosketa levyn tasaisia pintoja.

 **HUOMAUTUS:** Jos levykelkka ei ole kokonaan ulkona, kallista levyä varovasti, kun poistat sen.



4. Sulje levykelkka ja aseta levy suojakoteloon.

2 Multimediaohjelmiston käyttäminen

Tietokoneeseen on asennettu valmiiksi multimediaohjelmisto. Tiettyjen tietokonemallien mukana toimitetaan lisämultimediaohjelmiston sisältävä optinen levy.

Seuraavassa on lueteltu mahdolliset tuetut multimediatehtävät tietokoneen mukana toimitetun laitteiston ja ohjelmiston mukaan:

- digitaalisten tallennusvälineiden, kuten CD-ääni- ja videolevyjen, DVD-ääni- ja videolevyjen sekä Internet-radion toistaminen
- CD-datalevyjen luominen ja kopioiminen
- CD-äänilevyjen luominen ja muokkaaminen sekä CD-äänilevyille kirjoittaminen
- videon tai elokuvan luominen ja muokkaaminen sekä niiden kirjoittaminen DVD-levylle tai CD-videolevyille.

△ **VAROITUS:** Tietojen menettämisen tai levyn vahingoittumisen voi estää seuraavilla varotoimenpiteillä:

Kytke tietokone luotettavaan ulkoiseen virtalähteeseen, ennen kuin alat kirjoittaa levylle. Älä kirjoita levylle, kun tietokone käyttää akkuvirtaa.

Ennen kuin alat kirjoittaa levylle, lopeta kaikki käynnissä olevat ohjelmat käytössä olevaa levyohjelmaa lukuun ottamatta.

Älä kopioi suoraan lähdelevyltä tai verkkoasemasta kohdelevylle. Kopioi sen sijaan ensin lähdelevyltä tai verkkoasemasta kiintolevyille ja sitten kiintolevyllä kohdelevylle.

Älä käytä tietokoneen näppäimistöä äläkä siirrä tietokonetta tietojen levylle kirjoittamisen aikana. Muutoin tärinä voi häiritä tiedostojen tallennusta.

📖 **HUOMAUTUS:** Lisätietoja tietokoneen mukana toimitetusta ohjelmistosta on ohjelmiston valmistajan ohjeissa, jotka voivat olla CD-levyllä, käytönaikaisen ohjeen tiedostoissa tai ohjelmiston valmistajan Internet-sivustossa.

Tietokoneeseen valmiiksi asennetun multimediaohjelmiston avaaminen

1. Valitse **Käynnistä > Kaikki ohjelmat**.
2. Napsauta ohjelmaa, jonka haluat avata.

Multimediaohjelmiston asentaminen levyltä

1. Aseta levy optiseen asemaan.
2. Kun ohjattu asennusohjelma avautuu, noudata näyttöön tulevia ohjeita.
3. Käynnistä tietokone uudelleen pyydettäessä.

Multimediaohjelmiston käyttäminen

1. Valitse **Käynnistä > Kaikki ohjelmat** ja avaa käytettävä Multimedia-ohjelma. Jos haluat käyttää esimerkiksi mediasoitinta Windows Media Player CD-äänilevyn toistamiseen, valitse **Windows Media Player**.



HUOMAUTUS: Jotkin ohjelmat saattavat sijaita alikansioissa.

2. Aseta medialevy, kuten CD-äänilevy, optiseen asemaan.
3. Noudata näyttöön tulevia ohjeita.

-TAI-

1. Aseta medialevy, kuten CD-äänilevy, optiseen asemaan.
Näyttöön tulee Automaattinen käynnistys -valintaikkuna.
2. Valitse tehtäväluettelosta haluamasi multimediatehtävä.

Toistohäiriöiden ehkäiseminen

Voit ehkäistä toistohäiriöitä seuraavasti:

- Tallenna työtiedostot ja sulje kaikki käynnissä olevat ohjelmat ennen CD- tai DVD-levyn toistamista.
- Älä liitä tai irrota laitteistoja toiston aikana.

Älä käynnistä horrostilaa tai lepotilaa levyn toiston aikana. Muussa tapauksessa näyttöön voi tulla varoitussanoma, jossa kysytään, haluatko varmasti jatkaa. Jos tämä sanoma tulee näyttöön, valitse **Ei**. Kun valitset vaihtoehdon Ei, tietokone voi toimia jollakin seuraavista tavoista:

- Toisto saattaa jatkua.

-TAI-

- Multimediaohjelman toistoikkuna saattaa sulkeutua. Jos haluat palata toistamaan CD- tai DVD-levyä, käynnistä levy uudelleen napsauttamalla multimediaohjelman **Toista**-painiketta. Joissakin harvinaisissa tapauksissa sinun on mahdollisesti poistuttava ohjelmasta ja käynnistettävä se uudelleen.

DVD-aseman aluekohtaisten asetusten muuttaminen

Useimmissa tekijänoikeuksien alaista aineistoa sisältävissä DVD-levyissä on myös DVD-aluekoodi. DVD-aluekoodien avulla voidaan suojata kansainvälisiä tekijänoikeuksia.

Voit toistaa DVD-levyn, jos sen aluekoodi on sama kuin DVD-aseman aluekoodi.


△ **VAROITUS:** DVD-aseman alueasetus voidaan vaihtaa vain viisi kertaa.

Alueasetuksesta, jonka valitset viidennellä kerralla, tulee DVD-aseman pysyvä asetetus.

Aluekoodin jäljellä olevien vaihtokertojen määrä näkyy DVD-alue-välilehden Muutokset jäljellä -ruudussa. Kentän numero sisältää viidennen vaihtokerran, joka jättää asetuksen pysyväksi.

Voit muuttaa asetuksia käyttöjärjestelmästä seuraavasti:

1. Valitse **Käynnistä > Tietokone > Järjestelmän ominaisuudet**.
2. Valitse vasemmasta ruudusta **Laitehallinta**.

 **HUOMAUTUS:** Windows sisältää tietokoneen suojausta parantavan Käyttäjätilien valvonta -toiminnon. Käyttöoikeutta tai salasanaa saatetaan kysyä tiettyjen tehtävien, kuten sovellusten asentamisen, apuohjelmien suorittamisen tai Windows-asetusten muuttamisen yhteydessä. Lisätietoja on Windows-käyttöjärjestelmän online-ohjeessa.

3. Napsauta **DVD- ja CD-asemat** -kohdan vieressä olevaa plusmerkkiä.
4. Napsauta hiiren kakkospainikkeella DVD-asemaa, jonka alueasetusta haluat muuttaa. Valitse sitten **Ominaisuudet**.
5. Tee haluamasi muutokset **DVD-alue**-välilehteen.
6. Valitse **OK**.

Tekijänoikeuksia koskevat varoitukset

Tekijänoikeuslain alaisen aineiston, kuten tietokoneohjelmien, elokuvien, lähetysten ja äänitysten, luvaton kopioiminen on rikos. Älä käytä tietokonetta tällaiseen tarkoitukseen.

Hakemisto

- A**
aluekoodit, DVD 13
- C**
CD
asettaminen asemaan 7
kirjoittaminen 10
poistaminen, kun virtaa ei ole kytketty 9
poistaminen, kun virta on kytketty 8
suojaaminen 10
toistaminen 12
- D**
DVD
aluekohtaisten asetusten muuttaminen 13
asettaminen asemaan 7
kirjoittaminen 10
poistaminen, kun virtaa ei ole kytketty 9
poistaminen, kun virta on kytketty 8
suojaaminen 10
toistaminen 12
DVD-alueasetukset 13
- H**
HDMI-portti 6
- K**
kaiuttimet 2
kuulokkeet 2
- L**
liitännät
äänilähtö (kuulokkeet) 2, 3
äänitulo (mikrofoni) 3
- M**
mikrofonit, tuetut mallit 3
multimediaohjelmisto
kuvaus 10
käyttäminen 11
mykistyspainike 2, 3
- N**
nappikuulokkeet 2
näyttö, liittäminen 5
- O**
ohjelmat
käyttäminen 11
multimedia 10
ohjelmisto
käyttäminen 11
multimedia 10
optinen asema
suojaaminen 10
toistaminen 12
optinen levy
asettaminen asemaan 7
kirjoittaminen 10
poistaminen, kun virtaa ei ole kytketty 9
poistaminen, kun virta on kytketty 8
- P**
painikkeet, äänen mykistys 2
portit
HDMI 6
ulkoinen näyttö 5
projektorit, liittäminen 5
- S**
sisäinen mikrofoni 1
- T**
tekijänoikeuksia koskeva varoitus 13
toiston suojaaminen 12
tv 3
- U**
ulkoisen näytön portti 5
- V**
videonauhuri 3
- Ä**
äänenvoimakkuuden säätöalue 1, 3
äänenvoimakkuus, säätäminen 3
äänilähtöliitäntä (kuulokkeet) 2, 3
äänitoiminnot 1
äänitulon (mikrofonin) liitäntä 3

