

מוליטימדיה מדריך למשתמש

Copyright 2007 Hewlett-Packard ©
Development Company, L.P

Windows הוא סימן מסחרי רשום בארה"ב של
Microsoft Corporation.

המידע הנכלל במסמך זה נתון לשינויים ללא הודעה
מוקדמת. האחריות הבלעדית למוצרים ולשירותים
של HP מפורטת במפורש בכתב האחריות הנלווה
למוצרים ולשירותים אלו. אין להבין מתוך הכתוב
לעיל כי תחול על המוצר אחריות נוספת כלשהי.
חברת HP לא תישא באחריות לשגיאות טכניות או
לשגיאות עריכה או להשמטות הכלולות במסמך זה.

מהדורה ראשונה: יוני 2007

מק"ט: 443983-BB1

הודעה אודות המוצר

במדריך למשתמש זה מתוארים מאפיינים שמשותפים לרוב הדגמים. ייתכן שמאפיינים מסוימים לא יהיו זמינים במחשב שברשותך.

תוכן העניינים

1 שימוש בחומרת מולטימדיה

1	שימוש במאפייני השמע
3	שימוש בשקע כניסת שמע (מיקרופון)
3	שימוש בשקע יציאת שמע (אוזניות)
3	כוונון עוצמת הקול
5	שימוש במאפייני הווידאו
5	שימוש ביציאת הצג החיצוני
6	שימוש ביציאת HDMI
7	שימוש בכונן אופטי
7	זיהוי הכונן האופטי המותקן
7	הכנסת דיסק אופטי
8	הסרת דיסק אופטי כשהמחשב פועל באמצעות סוללה או מתח חיצוני
9	הסרת דיסק אופטי כשהמחשב אינו מחובר למקור מתח

2 עבודה עם תוכנות מולטימדיה

11	הפעלת תוכנות מולטימדיה המותקנות מראש
11	התקנת תוכנות מולטימדיה מתוך תקליטור
11	שימוש בתוכנות מולטימדיה
12	מניעת שיבושים בזמן הפעלה
13	שינוי הגדרות מדינה/אזור של DVD
13	הקפדה על ההזהרה בנושא זכויות יוצרים

14	אינדקס
----	--------

שימוש בחומרת מולטימדיה 1

שימוש במאפייני השמע

האיור והטבלה שלהלן מתארים את מאפייני השמע של המחשב.



רכיב	תיאור
(1) מיקרופון פנימי	להקלטת צלילים.
(2) אזור הגלילה של עוצמת הקול	לכוונן עוצמת הקול של הרמקולים. החלק את האצבע שמאלה להחלשת עוצמת הקול וימינה להגברת עוצמת הקול.
(3) שקע כניסת שמע (מיקרופון)	לחיבור התקן אופציונלי כגון מיקרופון אוזניות של מחשב, מיקרופון במערך סטריאופוני או מיקרופון לאוזן אחת.
(4) שקע יציאת שמע (אוזניות)	לחיבור אביזרים אופציונליים, כגון רמקולים סטריאופוניים, אוזניות מסוגים שונים או שמע טלוויזיה.

תיאור	רכיב
להפקת צלילים.	(5) רמקולים (2)
להשתקה ולשחזור של צלילי המחשב.	(6) לחצן השתקת עוצמת הקול

שימוש בשקע כניסת שמע (מיקרופון)

המחשב מצויד בשקע למיקרופון סטריאופוני (דו-ערוצי) שתומך במיקרופון סטריאופוני או במיקרופון לאוזן אחת אופציונליים. שימוש בתוכנה להקלטת צלילים עם מיקרופונים חיצוניים מאפשר ביצוע הקלטות סטריאופוניות.

בעת חיבור מיקרופון לשקע המיקרופון, השתמש במיקרופון עם תקע 3.5 מ"מ.

שימוש בשקע יציאת שמע (אוזניות)

אזהרה ⚠ לצמצום הסכנה לפגיעה גופנית, כוונן את עוצמת הקול לפני שתרכיב את האוזניות השונות.

זהירות ⚠ כדי למנוע נזק אפשרי להתקן חיצוני, אל תחבר לשקע האוזניות מחבר של ערוץ שמע יחיד (המיועד לאוזן אחת).

נוסף על חיבור אוזניות, שקע האוזניות משמש גם לחיבור פונקציית קלט השמע של התקן שמע, כגון רמקולים עם מקור מתח חיצוני או מערכת סטריאו.

בעת חיבור התקן לשקע האוזניות, השתמש בתקע סטריאו 3.5 מ"מ בלבד.

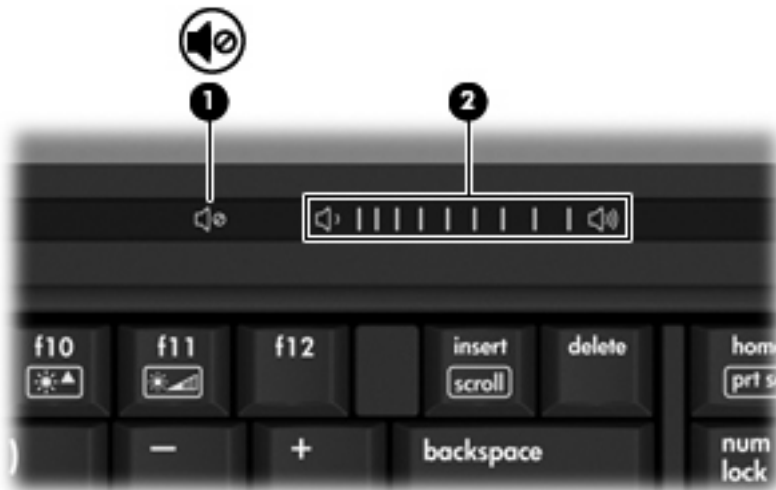
כאשר התקן מחובר לשקע האוזניות, הרמקולים מושבתים..

כוונון עוצמת הקול

באפשרותך לכווון את עוצמת הקול באמצעות אחד מהפקדים הבאים:

● לחצני עוצמת קול במחשב:

- כדי להשתיק או לשחזר את עוצמת הקול, לחץ על לחצן השתקת עוצמת הקול (1).
- כדי להנמיך את עוצמת הקול, החלק את האצבע לרוחב אזור הגלילה של עוצמת הקול (2) מימין לשמאל.
- כדי להגביר את עוצמת הקול, החלק את האצבע לרוחב אזור הגלילה של עוצמת הקול (2) משמאל לימין.



● בקרת עוצמת הקול של Windows®:

- א. לחץ על סמל **Volume** (עוצמה) באזור ההודעות, בקצה הימני או השמאלי של שורת המשימות.
- ב. הגבר או הנמך את עוצמת הקול על-ידי הזזת המחווון כלפי מעלה או כלפי מטה. לחץ על הסמל **Mute** (השתק) כדי להשתיק את עוצמת הקול לחלוטין.

- לחלופין -

- א. לחץ לחיצה כפולה על הסמל **Volume** (עוצמה) באזור ההודעות.
- ב. בעמודה Master Volume (עוצמה ראשית), באפשרותך להגביר או להחליש את עוצמת הקול על-ידי גרירת המחווה **Volume** (עוצמת קול) למעלה או למטה. כמו כן, באפשרותך להשתיק את עוצמת הקול על-ידי לחיצה על הסמל **Mute** (השתק).

אם הסמל של Volume (עוצמה) לא מופיע באזור ההודעות, בצע את השלבים הבאים כדי להוסיפו:

- א. לחץ לחיצה ימנית באזור ההודעות ולאחר מכן לחץ על **Properties** (מאפיינים).
- ב. לחץ על הכרטיסייה **Notification Area** (אזור ההודעות).
- ג. תחת System icons (סמלי מערכת), בחר את תיבת הסימון **Volume** (עוצמה).
- ד. לחץ על **OK** (אישור).

● פקד עוצמת הקול של תוכניות:

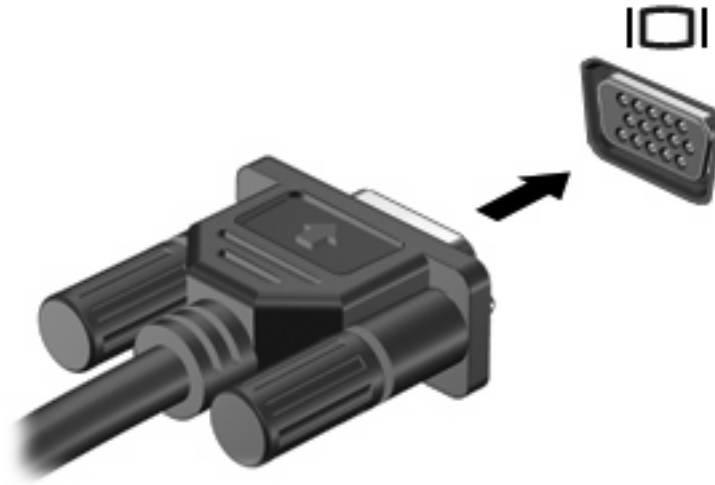
תוכניות מסוימות מאפשרות לבצע כוונן של עוצמת הקול מתוך התוכנית עצמה.

שימוש במאפייני הווידאו

שימוש ביציאת הצג החיצוני

יציאת הצג החיצוני משמשת לחיבור התקן תצוגה חיצוני למחשב, כגון צג חיצוני או מקרן.

▲ כדי לחבר התקן תצוגה, חבר את כבל ההתקן ליציאת הצג החיצוני.



הערה: אם לא מוצגת תמונה בהתקן תצוגה חיצוני שחובר כהלכה, הקש **fn+f4** כדי להעביר את התמונה להתקן. הקשה חוזרת ונשנית על **fn+f4** מחליפה את תמונת המסך בין תצוגת המחשב וההתקן.

שימוש ביציאת HDMI

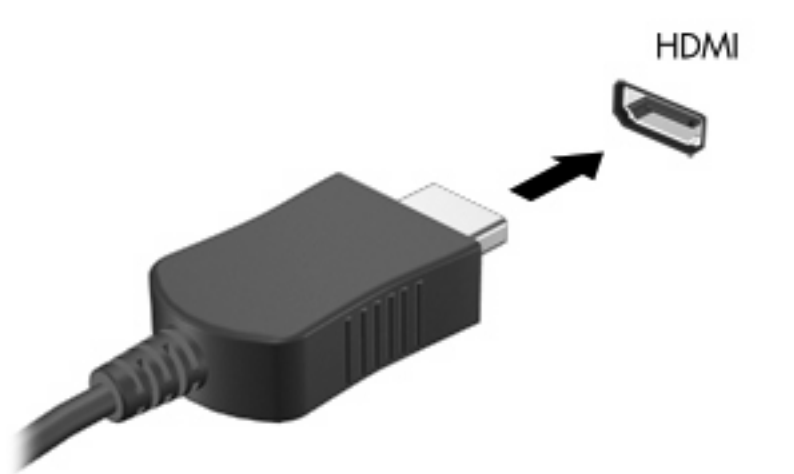
דגמים נבחרים של המחשב כוללים יציאת High Definition Multimedia Interface (HDMI). יציאת ה-HDMI מחברת את המחשב להתקן וידאו או שמע אופציונלי, כגון טלוויזיה עם חדות גבוהה, או כל רכיב דיגיטלי או רכיב שמע תואם אחר.

המחשב יכול לתמוך בהתקן HDMI אחד המחובר לשקע יציאת ה-HDMI, ובזמנית גם בתצוגת תמונה על צג המחשב או על-גבי כל צג חיצוני נתמך אחר.

הערה: כדי להעביר אותות וידאו דרך יציאת ה-HDMI, נחוץ לך כבל HDMI (לרכישה בנפרד), הזמין במרבית החנויות למוצרי חשמל.

לחיבור התקן וידאו או שמע ליציאת ה-HDMI:

1. חבר קצה אחד של כבל ה-HDMI ליציאת ה-HDMI במחשב.



2. חבר את הקצה השני של הכבל להתקן הווידאו, בהתאם להוראות יצרן ההתקן.

3. הקש **fn+f4** כדי להעביר את התמונה בין התקני התצוגה המחוברים למחשב.

שימוש בכונן אופטי

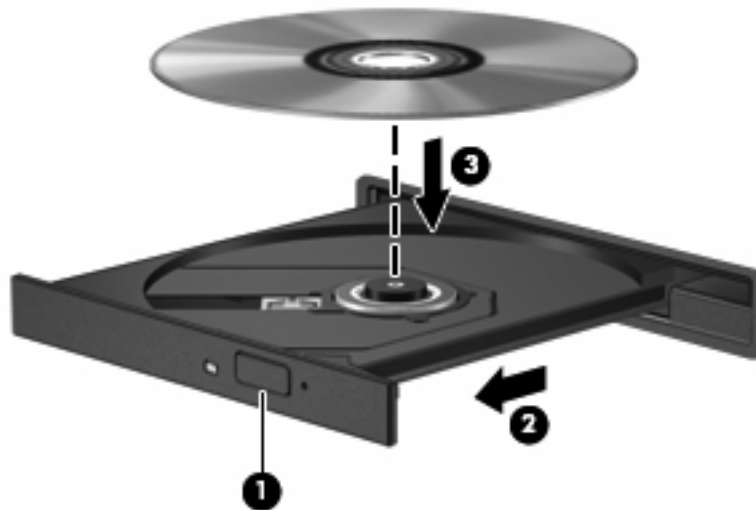
בהתאם לסוג הכונן האופטי ולתוכנה המותקנת במחשבך, הכונן האופטי מפעיל, מעתיק ויוצר תקליטורים או תקליטורי DVD.

זיהוי הכונן האופטי המותקן

▲ בחר **Start > Computer** (התחל < מחשב).

הכנסת דיסק אופטי

1. הפעל את המחשב.
 2. לחץ על לחצן השחרור (1) בלוח הקדמי של הכונן כדי לשחרר את מגש המדיה.
 3. משוך החוצה את המגש (2).
 4. אחוז בדיסק בקצותיו מבלי לגעת בפני הדיסק ומקם את הדיסק מעל ציר המגש.
-
- הערה:** אם המגש לא נפתח עד הסוף, הטה את הדיסק בזוויות כדי למקמו מעל הציר.
5. בעדינות לחץ על הדיסק (3) כלפי מטה על ציר המגש עד שהדיסק יתייצב במקומו בנקישה.




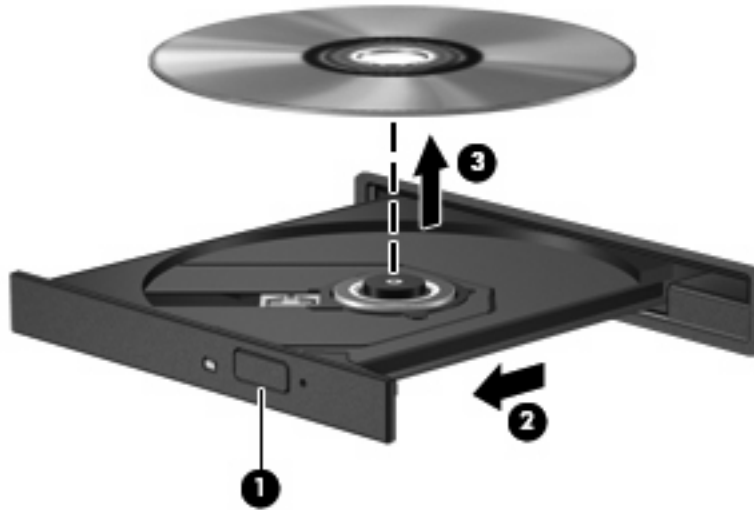
6. סגור את מגש המדיה.

הערה: השהיה קצרה לאחר הכנסת הדיסק היא תופעה רגילה. אם טרם בחרת נגן מדיה, תיפתח תיבת דו-שיח של AutoPlay (הפעלה אוטומטית). בתיבת הדו-שיח תתבקש לבחור כיצד ברצונך להשתמש בתוכן המדיה.

הסרת דיסק אופטי כשהמחשב פועל באמצעות סוללה או מתח חיצוני

1. לחץ על לחצן השחרור (1) בלוח הקדמי של הכונן כדי לשחרר את מגש המדיה ולאחר מכן משוך בעדינות את המגש כלפי חוץ (2) עד שייעצר.
2. הסר את הדיסק (3) מהמגש על-ידי לחיצה קלה על הציר בעודך מרים את קצוות הדיסק. אחוז בדיסק בקצותיו והימנע מלגעת בפני הדיסק.


הערה: אם המגש לא נפתח עד הסוף, הטה את הדיסק בזהירות בעת הסרתו מהכונן. 

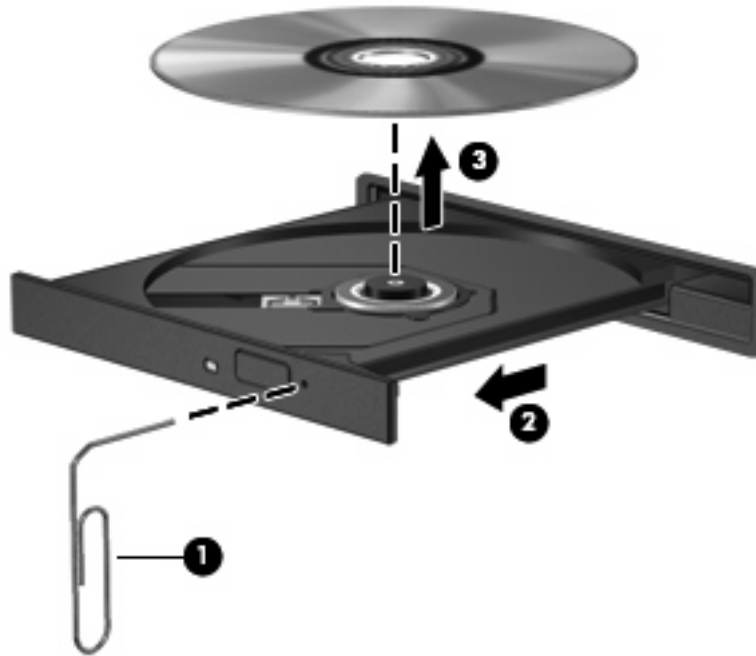


3. סגור את מגש המדיה והכנס את הדיסק לאריזת מגן.

הסרת דיסק אופטי כשהמחשב אינו מחובר למקור מתח

1. הכנס קצה של מהדק נייר (1) לחריר השחרור בלוח הקדמי של הכונן.
2. לחץ על מהדק הנייר בעדינות עד לשחרור המגש ולאחר מכן משוך את המגש כלפי חוץ (2) עד שייעצר.
3. הסר את הדיסק (3) מהמגש על-ידי לחיצה קלה על הציר בעודך מרים את קצוות הדיסק. אחוז בדיסק בקצותיו והימנע מלגעת בפני הדיסק.

הערה: אם המגש לא נפתח עד הסוף, הטה את הדיסק בזהירות בעת הסרתו מהכונן. 




4. סגור את מגש המדיה והכנס את הדיסק לאריזת מגן.

2 עבודה עם תוכנות מולטימדיה

המחשב כולל תוכנות מולטימדיה מותקנות מראש. דגמי מחשב מסוימים כוללים גם תוכנות מולטימדיה נוספות על-גבי דיסק אופטי.

בהתאם לתוכנות ולחומרה הכלולים במחשב, עשויה להיות תמיכה עבור משימות המולטימדיה הבאות:

- הפעלת מדיה דיגיטלית, לרבות תקליטורי שמע ווידאו, תקליטורי DVD של שמע ווידאו ורדיו באמצעות האינטרנט
- יצירה או העתקה של תקליטורי נתונים
- יצירה, עריכה וצריבה של תקליטורי שמע
- יצירה, עריכה וצריבה של וידאו או סרט לתקליטור DVD או תקליטור וידאו


זהירות:  כדי למנוע אובדן מידע או נזק לדיסק, הקפד לפעול לפי ההנחיות הבאות:

לפני כתיבה לדיסק, חבר את המחשב למקור מתח חיצוני מהימן. אל תבצע כתיבה לדיסק כאשר המחשב פועל באמצעות מתח סוללות.

לפני כתיבה לדיסק, סגור את כל התוכניות הפתוחות מלבד תוכנת הדיסקים שבה אתה משתמש.

אין להעתיק ישירות מדיסק מקור לדיסק יעד או מכונן רשת לדיסק יעד. במקום זאת, בצע העתקה מדיסק מקור או כונן רשת לכונן הקשיח במחשב ולאחר מכן העתק את התוכן מהכונן הקשיח לדיסק היעד.

אין להשתמש במקלדת המחשב או להזיז את המחשב בזמן שהמחשב כותב לדיסק. תהליך הכתיבה רגיש לתנודות.

הערה:  לקבלת מידע אודות השימוש בתוכנות הכלולות במחשב, עיין בהוראות של יצרן התוכנה, שעשויות להיות מסופקות על-גבי תקליטור, כקבצים של עזרה מקוונת, או באתר האינטרנט של יצרן התוכנה.

הפעלת תוכנות מולטימדיה המותקנות מראש


1. בחר **Start > All Programs** (התחל < כל התוכניות).
2. לחץ על התוכנית שברצונך להפעיל.

התקנת תוכנות מולטימדיה מתוך תקליטור

1. הכנס את התקליטור לכונן האופטי.
2. כאשר אשף ההתקנה נפתח, פעל בהתאם להוראות שעל-גבי המסך.
3. הפעל מחדש את המחשב, אם תתבקש לעשות זאת.

שימוש בתוכנות מולטימדיה

1. בחר **Start > All Programs** (התחל < כל התוכניות) ולאחר מכן פתח את תוכנית המולטימדיה שבה ברצונך להשתמש. לדוגמה, אם ברצונך להשתמש ב-Windows Media Player כדי להפעיל תקליטור שמע, לחץ על **Windows Media Player**.

 **הערה:** ייתכן שחלק מהתוכניות ממוקמות בתיקיות משנה.

2. הכנס את תקליטור המדיה, כגון תקליטור שמע, לכונן האופטי.
3. פעל לפי ההוראות שעל-גבי המסך.

- לחלופין -

1. הכנס את תקליטור המדיה, כגון תקליטור שמע, לכונן האופטי.
נפתחת תיבת הדו-שיח AutoPlay (הפעלה אוטומטית).
2. לחץ על משימת מולטימדיה מרשימת המשימות.

מניעת שיבושים בזמן הפעלה

לצמצום האפשרות לשיבושים במהלך ההפעלה:

- שמור את העבודה וסגור את כל התוכניות הפתוחות לפני שתפעיל תקליטור או DVD.
 - אל תחבר ואל תנתק חומרה בעת הפעלת תקליטור.
- אל תפעיל את מצב Hibernation (מצב שינה) או Sleep (שינה) בעת הפעלת תקליטור. אחרת, ייתכן שתקבל הודעת אזהרה השואלת אם ברצונך להמשיך. אם ההודעה מוצגת, לחץ על **No** (לא). לאחר לחיצה על No (לא), ייתכן שהמחשב יתנהג באחת מהדרכים הבאות:
- ייתכן שההפעלה תחודש.
- לחלופין -
- ייתכן שחלון ההפעלה בתוכנית המולטימדיה ייסגר. כדי לחזור להפעלה של התקליטור או ה-DVD, לחץ על לחצן **Play (הפעלה)** בתוכנית המולטימדיה כדי להפעיל מחדש את הדיסק. במקרים נדירים, ייתכן שיהיה עליך לצאת מהתוכנית ולהפעילה מחדש.

שינוי הגדרות מדינה/אזור של DVD

רוב תקליטורי ה-DVD, הכוללים קבצים המעוגנים בזכויות יוצרים, כוללים גם קודים של מדינה/אזור. הקודים של המדינה/אזור מסייעים להגן על זכויות יוצרים בכל העולם.

באפשרותך להפעיל DVD הכולל קוד מדינה/אזור רק אם קוד המדינה/אזור שעל ה-DVD תואם להגדרות המדינה/אזור בכונן ה-DVD.

זהירות: ניתן לשנות את הגדרות המדינה/אזור בכונן ה-DVD חמש פעמים בלבד. △


הגדרת המדינה/אזור שתבחר בפעם החמישית תהפוך להגדרת המדינה/אזור הקבועה של כונן ה-DVD.

מספר שינוי הקוד של מדינה/אזור שנוטר לכונן מוצג בתיבה Changes remaining (מספר השינויים שנוותרו) בכרטיסייה DVD Region (איזור DVD). המספר בשדה זה כולל את השינוי החמישי, שהוא השינוי הקבוע.

לשינוי ההגדרות באמצעות מערכת ההפעלה:

1. בחר **Start > Computer > System properties** (התחל > מחשב > מאפייני מערכת).

2. בחלונת הימנית, לחץ על **Device Manager** (מנהל ההתקנים).

הערה:  Windows כולל את המאפיין User Account Control (בקרת חשבון משתמש) לשיפור האבטחה של המחשב. ייתכן שתבקש לאשר או להקליד סיסמה למשימות כגון התקנת יישומים, הפעלת כלי שירות או שינוי הגדרות Windows. עיין בעזרה המקוונת של Windows לקבלת פרטים נוספים.

3. לחץ על הסימן "+" שליד **DVD/CD-ROM drives** (כונני תקליטורים/DVD).

4. לחץ לחיצה ימנית על כונן ה-DVD שעבורו ברצונך לשנות את הגדרות האזור ולאחר מכן לחץ על **Properties** (מאפיינים).

5. בצע את השינויים הרצויים בכרטיסייה **DVD Region** (איזור DVD).

6. לחץ על **OK** (אישור).

הקפדה על ההזהרה בנושא זכויות יוצרים

לפי חוק זכויות יוצרים, זוהי עבירה על החוק ליצור עותקים לא מורשים של חומרים המעוגנים בזכויות יוצרים, לרבות תוכנות מחשב, סרטים, תוכניות רדיו והקלטות קול. אין להשתמש במחשב זה למטרות מסוג זה.

א

- אוזניות 1
- אוזניות קטנות 1
- אזור הגלילה של עוצמת הקול 1, 3

ד

- דיסק אופטי
- הכנסה 7
- הסרה, כשהמחשב לא מחובר למקור מתח 9
- הסרה, כשהמחשב מחובר למקור מתח 8
- כתיבה אל 10

ה

- הגדרות מדינה/אזור של DVD 13
- הגנה על הפעלה 12
- הזהרה בנושא זכויות יוצרים 13

ט

- טלוויזיה 3

י

- יציאה לצג חיצוני 5
- יציאות
- HDMI 6
- צג חיצוני 5
- יציאת HDMI 6

כ

- כונן אופטי
- הגנה 10
- הפעלה 12

ל

- לחצן, השתקת קול 3
- לחצן השתקה 2, 3
- לחצן השתקת עוצמת הקול 2
- לחצן השתקת קול 3
- לחצנים, השתקת עוצמת קול 2

מ

- מאפייני שמע 1
- מיקרופונים, נתמכים 3
- מיקרופון פנימי 1
- מכשיר וידאו 3
- מקרו, חיבור 5

ע

- עוצמת קול, כוונן 3

צ

- צג, חיבור 5

ק

- קודים של מדינה/אזור, DVD 13

ר

- רמקולים 2

ש

- שקעים
- יציאת שמע (אוזניות) 1, 3
- כניסת שמע (מיקרופון) 3
- שקע יציאת שמע (אוזניות) 1, 3
- שקע כניסת שמע (מיקרופון) 3

ת

- תוכנה
- מולטימדיה 10
- שימוש 11
- תוכנות מולטימדיה
- מתואר 10
- שימוש 11
- תוכניות
- מולטימדיה 10
- שימוש 11
- תקליטור
- הגנה 10
- הכנסה 7

- הסרה, כשהמחשב לא מחובר למקור מתח 9
- הסרה, כשהמחשב מחובר למקור מתח 8
- הפעלה 12
- כתיבה אל 10

D

- DVD
- הגנה 10
- הכנסה 7
- הסרה, כשהמחשב לא מחובר למקור מתח 9
- הסרה, כשהמחשב מחובר למקור מתח 8
- הפעלה 12
- כתיבה אל 10
- שינוי הגדרות מדינה/אזור 13

