

電源の管理 ユーザ ガイド

© Copyright 2007 Hewlett-Packard
Development Company, L.P.

Windows は米国 Microsoft Corporation の米
国およびその他の国における登録商標です。

本書の内容は、将来予告なしに変更され
ることがあります。HP 製品およびサービスに
関する保証は、当該製品およびサービスに
付属の保証規定に明示的に記載されてい
るものに限られます。本書のいかなる内容
も、当該保証に新たに保証を追加するも
ではありません。本書の内容につきましては
は万全を期しておりますが、本書の技術的
あるいは校正上の誤り、省略に対して責任
を負いかねますのでご了承ください。

初版：2007 年 6 月

製品番号：443985-291

このガイドについて

このユーザガイドでは、ほとんどのモデルに共通の機能について説明します。一部の機能は、お使いのコンピュータで対応していない場合もあります。

目次

1 電源ボタン類およびランプの位置

2 コンピュータのシャットダウン

3 電源オプションの設定

省電力設定の使用	4
スリープの開始と終了	4
ハイバネーションの開始と終了	5
バッテリー メーターの使用	6
電源プランの使用	7
現在の電源プランの表示	7
異なる電源プランの選択	7
電源プランのカスタマイズ	7
復帰時のパスワード保護の設定	8

4 バッテリー電源の使用

[ヘルプとサポート]のバッテリー情報の参照	10
バッテリー充電残量の表示	11
バッテリーの着脱	12
バッテリーの充電	13
ローバッテリー状態への対処	14
ローバッテリー状態の確認	14
ローバッテリー状態の解決	15
外部電源を使用できる場合のローバッテリー状態の解決	15
充電済みのバッテリーを使用できる場合のローバッテリー状態の解決	15
電源を使用できない場合のローバッテリー状態の解決	15
ハイバネーションを終了できない場合のローバッテリー状態の解決	15
バッテリー ゲージの調整	16
手順 1 : バッテリーを完全に充電する	16
手順 2 : ハイバネーションとスリープを無効にする	16
手順 3 : バッテリーを放電する	17
手順 4 : バッテリーを完全に再充電する	18
手順 5 : ハイバネーションとスリープを再び有効にする	18
バッテリーの節電	19
バッテリーの保管	20
使用済みバッテリーの処理	21


5 外部 AC 電源の使用

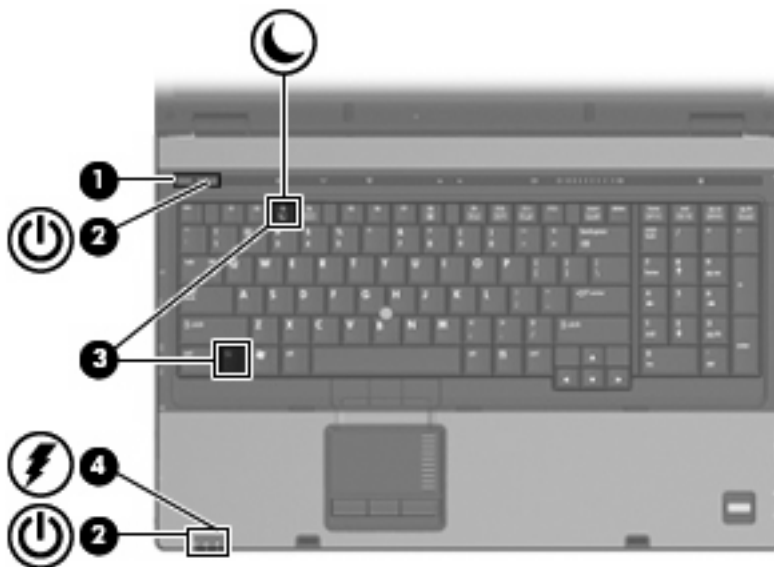
AC アダプタの接続 23

索引 24

1 電源ボタン類およびランプの位置

次の図および表に、コンピュータの電源ボタン類およびランプの位置を示します。

 **注記：** お使いのコンピュータの外観は、図と多少異なる場合があります。



名称	説明
(1) 電源ボタン	<ul style="list-style-type: none">コンピュータの電源が切れているときにボタンを押すと、電源が入りますコンピュータの電源が入っているときに電源ボタンを押すと、電源が切れますコンピュータがスリープ状態のときに短く押すと、スリープが終了しますコンピュータがハイバネーション状態のときに短く押すと、ハイバネーションが終了します <p>コンピュータが応答せず、Windows®のシャットダウン手順を実行できないときは、電源ボタンを5秒程度押し続けたままにすると、コンピュータの電源が切れます</p> <p>電源設定について詳しくは、[スタート]→[コントロールパネル]→[ハードウェアとサウンド]→[電源オプション]の順に選択します</p>

名称	説明
(2) 電源ランプ* (×2)	<ul style="list-style-type: none"> ● 点灯：コンピュータの電源がオンになっています ● 点滅：コンピュータがスリープ状態になっています ● すばやい点滅：より大きい定格電力の AC アダプタを接続する必要があります ● 消灯：コンピュータの電源がオフになっているか、ハイバネーション状態になっています
(3) fn + f3	スリープを開始します
(4) バッテリ ランプ	<ul style="list-style-type: none"> ● 点灯：バッテリーが充電中です ● 緑色：バッテリーが完全充電時に近い状態です ● オレンジ色で点滅：コンピュータの電源としてバッテリーのみを使用しており、ローバッテリー状態になっています。完全なローバッテリー状態になると、バッテリー ランプがすばやく点滅し始めます ● 消灯：コンピュータが外部電源に接続されている場合は、コンピュータのすべてのバッテリーが完全に充電されるとバッテリー ランプが消灯します。コンピュータが外部電源に接続されていない場合は、ローバッテリー状態になるまでランプが消灯したままになります

*電源ランプは2つあり、両方とも同じ情報を通知します。電源ボタンのところにある電源ランプはコンピュータを開いているときにのみ見えます。コンピュータの前面にある電源ランプは、コンピュータを開いているときも閉じているときも見えます。

2 コンピュータのシャットダウン

△ **注意：** コンピュータをシャットダウンすると、保存していない情報は失われます。

[シャットダウン]コマンドはオペレーティング システムを含む開いているすべてのプログラムを終了し、ディスプレイおよびコンピュータの電源を切ります。

コンピュータのシャットダウンは、以下のどれかの場合に必要です。

- バッテリーを交換したりコンピュータ内部の部品に触れたりする必要がある場合
- USB ポートまたは 1394 ポートには接続しない外付けハードウェア デバイスを接続する場合
- コンピュータを長期間使わず、外部電源から切り離す場合

コンピュータをシャットダウンするには、以下の手順で操作します。

☞ **注記：** コンピュータがスリープ状態またはハイバネーション状態の場合は、シャットダウンをする前にスリープまたはハイバネーションを終了させる必要があります。

1. 作業中のデータを保存して、開いているすべてのプログラムを閉じます。
2. [スタート]をクリックし、[ロック]ボタンの横にある矢印をクリックします。
3. [シャットダウン]をクリックします。

コンピュータが応答しなくなり、上記のシャットダウン手順を使用できない場合は、次の手順に沿って緊急シャットダウンを行います。

- **ctrl + alt + delete** キーを押し、画面上の[電源]ボタンをクリックします。
- コンピュータ本体の電源ボタンを 5 秒以上押し続けます。
- コンピュータを外部電源から切り離し、バッテリーを取り出します。

3 電源オプションの設定

省電力設定の使用

お使いのコンピュータでは、2つの省電力設定が出荷時に有効になっています。スリープおよびハイバネーションです。

スリープを起動すると、電源ランプが点滅し画面表示が消えます。作業中のデータがメモリに保存されます。スリープを終了するときはハイバネーションを終了するときよりも早く作業に戻れます。コンピュータが長時間スリープ状態になった場合、またはスリープ状態のときにバッテリーが完全なローバッテリー状態になった場合、コンピュータはハイバネーションを起動します。

ハイバネーションを開始すると、データがハードドライブのハイバネーションファイルに保存されて、コンピュータの電源が切れます。

△ **注意：** オーディオおよびビデオの劣化、再生機能の損失、または情報の消失を防ぐため、ディスクまたは外付けメディアカードの読み取りまたは書き込み中にスリープまたはハイバネーションを開始しないでください。

☒ **注記：** コンピュータがスリープまたはハイバネーション状態の場合は、ネットワーク通信やコンピュータ機能の実行が一切できなくなります。

注記： HP 3D DriveGuardによりドライブが停止された場合、スリープやハイバネーションは起動されず、画面表示が消えます。

スリープの開始と終了

システムは、バッテリー電源の使用時に操作しない状態が15分間続いた場合、または外部電源の使用時に操作しない状態が30分間続いた場合にスリープを開始するよう出荷時に設定されています。

電源設定およびタイムアウトは、Windows®の[コントロールパネル]の[電源オプション]を使用して変更できます。


コンピュータの電源がオンの場合、以下のどれかの方法でスリープを開始できます。

- fn+f3 キーを押します。
- [スタート]→[電源]ボタンの順にクリックします。
- [スタート]をクリックして[ロック]ボタンの横にある矢印をクリックし、[スリープ]をクリックします。

スリープ状態を終了するには、次の手順で操作します。

- ▲ 電源ボタンを押します。

コンピュータがスリープを終了すると、電源ランプが点灯し、作業を中断した時点の画面に戻ります。

 **注記：** コンピュータがスリープを終了するときパスワードの入力を必要とするように設定した場合は、作業画面に戻る前に Windows パスワードを入力する必要があります。

ハイバネーションの開始と終了

システムは、バッテリー電源の使用時に操作しない状態が 1080 分（18 時間）続いた場合、外部電源の使用時に操作しない状態が 1080 分（18 時間）続いた場合、または完全なローバッテリー状態に達した場合に、ハイバネーションを起動するように出荷時に設定されています。

電源設定およびタイムアウトは、Windows の[コントロール パネル]の[電源オプション]を使用して変更できます


ハイバネーションを開始するには、次の手順で操作します。

1. [スタート]をクリックし、[ロック]ボタンの横にある矢印をクリックします。
2. [休止状態]をクリックします。

ハイバネーションを終了するには、次の手順で操作します。

▲ 電源ボタンを押します。

電源ランプが点灯し、作業を中断した時点の画面に戻ります。

 **注記：** ハイバネーションを終了するときパスワードの入力を要求するように設定した場合は、作業画面に戻る前に Windows パスワードを入力する必要があります。

バッテリー メーターの使用

バッテリー メーターはタスクバーの右端の通知領域にあります。バッテリー メーターを使用すると、すばやく電源設定にアクセスし、バッテリー充電残量を表示し、別の電源プランを選択できます。

- 充電残量率と現在の電源プランを表示するには、ポインタをバッテリー メーター アイコンの上に移動します。
- 電源オプションにアクセスしたり、電源プランを変更したりするには、バッテリー メーター アイコンをクリックして一覧から項目を選択します。

異なるバッテリー メーター アイコンは、コンピュータがバッテリー電源で動作しているか外部電源で動作しているかを示しています。アイコンには、バッテリーが完全なローバッテリー状態になったかどうかのメッセージも表示されます。

バッテリー メーター アイコンを表示または非表示にするには、次の手順で操作します。

1. タスクバーを右クリックし、**[プロパティ]**をクリックします。
2. **[通知領域]**タブをクリックします。
3. システム アイコンの下で、**[電源]**チェック ボックスをオフにしてバッテリー メーター アイコンを非表示にするか、**[電源]**チェック ボックスをオンにしてバッテリー メーター アイコンを表示します。
4. **[OK]**をクリックします。

電源プランの使用

電源プランはコンピュータがどのように電源を使用するかを管理するシステム設定の集まりです。電源プランは節電したり、パフォーマンスを高めたりするのに役立ちます。

電源プランの設定を変更したり、独自の電源プランを作成したりできます。

現在の電源プランの表示

- ▲ タスクバーの右端にある通知領域のバッテリー メーター アイコンの上にポインタを移動します。

-または-

[スタート]→[コントロール パネル]→[システムとメンテナンス]→[電源オプション]の順に選択します。

異なる電源プランの選択

- ▲ 通知領域のバッテリー メーター アイコンをクリックし、リストから電源プランを選択します。

-または-

[スタート]→[コントロール パネル]→[システムとメンテナンス]→[電源オプション]の順に選択し、リストから電源プランを選択します。

電源プランのカスタマイズ

1. 通知領域のバッテリー メーター アイコンをクリックし、[その他の電源オプション]をクリックします。

-または-

[スタート]→[コントロール パネル]→[システムとメンテナンス]→[電源オプション]の順に選択します。

2. 電源プランを選択し、[プラン設定の変更]をクリックします。
3. 必要に応じて、[ディスプレイの電源を切る]および[コンピュータをスリープ状態にする]のタイムアウト設定を変更します。
4. その他の設定を変更するには、[詳細な電源設定の変更]をクリックし、変更を行います。

復帰時のパスワード保護の設定


スリープ状態またはハイバーネーション状態が終了したときにパスワードの入力を求めるようにコンピュータを設定するには、以下の手順で操作します。

1. [スタート]→[コントロールパネル]→[システムとメンテナンス]→[電源オプション]の順に選択します。
2. 左側のペインで、[復帰の際パスワードを必要とする]をクリックします。
3. [Change Settings that are currently unavailable]（現在使用できない設定を変更する）をクリックします。
4. [パスワードを必要とする（推奨）]をクリックします。
5. [変更の保存]をクリックします。


4 バッテリ電源の使用

充電済みのバッテリーが装着され、外部電源に接続されていない場合、コンピュータはバッテリー電源で動作します。外部 AC 電源に接続されている場合、コンピュータは AC 電源で動作します。

充電済みのバッテリーを装着したコンピュータが AC アダプタから電力が供給される外部 AC 電源で動作している場合、AC アダプタを取り外すと、電源がバッテリー電源に切り替わります。

 **注記：** 外部電源の接続を外すと、バッテリー電源を節約するために自動的に画面の輝度が下がります。ディスプレイの輝度を上げるには、**fn+f10** ホットキーを使用するか、AC アダプタを再接続します。

作業環境に応じて、バッテリーをコンピュータに装着しておくことも、ケースに保管することも可能です。コンピュータを AC 電源に接続している間、常にバッテリーを装着しておけば、バッテリーは充電されていて、停電した場合でも作業データを守ることができます。コンピュータの電源がオフのときや、外部電源から切り離されているとき、バッテリーは徐々に放電します。

 **警告！** 安全に関する問題の発生を防ぐため、この製品を使用する場合は、コンピュータに同梱されているバッテリー、HP が提供する交換用バッテリー、または HP から購入した互換性のあるバッテリーを使用してください。

コンピュータのバッテリーの寿命は、電源管理の設定、コンピュータで動作しているプログラム、画面の輝度、コンピュータに接続されている外付けデバイス、およびその他の要素によって異なります。

[ヘルプとサポート]のバッテリー情報の参照

[ヘルプとサポート]の[Learning Center]（ラーニング センター）にある[Battery Information]（バッテリー情報）セクションでは、以下のツールと情報が提供されます。

- バッテリーの性能をテストするためのバッテリー チェック ツール
- バッテリーの寿命を延ばすための調整、電源管理、および適切な取り扱いと保管の情報
- バッテリーの種類、仕様、ライフ サイクル、および容量に関する情報

[Battery Information]にアクセスするには、以下の操作を行います。

- ▲ [スタート]→[ヘルプとサポート]→[Learning Center]→[Battery Information]の順に選択します。

バッテリー充電残量の表示

- ▲ タスクバーの右端にある通知領域のバッテリー メーター アイコンの上にポインタを移動します。

-または-

[Windows Mobility Center]でバッテリー残量の推定使用可能時間（分）を表示します。

- ▲ バッテリー メーター アイコンをクリックし、**[Windows Mobility Center]**をクリックします。

-または-

[スタート]→**[コントロール パネル]**→**[モバイル コンピュータ]**→**[Windows Mobility Center]**の順に選択します。

時間は、*現在のレベルでバッテリーの電力を使い続けた場合にバッテリーを使用できる推定残り時間を示します。*たとえば、DVD が再生すると残り時間が短くなり、停止すると残り時間が長くなります。

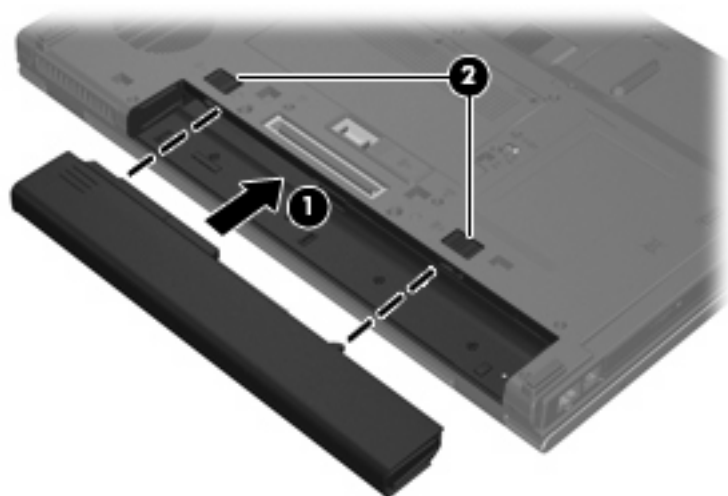
バッテリーの着脱

△ **注意：** コンピュータの電源としてバッテリーのみを使用している時にそのバッテリーを取り外すと、情報が失われる可能性があります。バッテリーを取り外す場合は、情報の損失を防ぐため、あらかじめハイバネーションを起動するかオペレーティング システムの通常の手順でコンピュータをシャットダウンしておいてください。

バッテリーを装着するには、以下の手順で操作します。

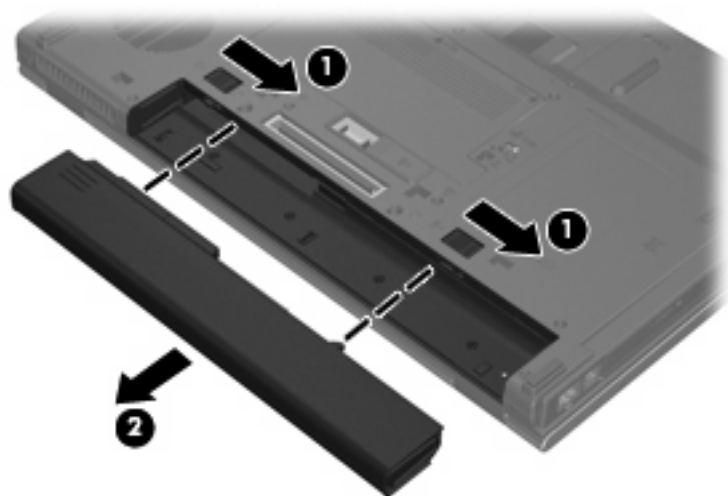
1. コンピュータを裏返して安定した平らな場所に置きます。
2. バッテリーを、バッテリー ベイにしっかりと収まるまで挿入します (1)。

バッテリーが装着されると、バッテリー リリース ラッチ (2) が自動的にロックされます。



バッテリーを取り外すには、以下の手順で操作します。

1. コンピュータを裏返して安定した平らな場所に置きます。
2. バッテリー リリース ラッチをスライドさせて (1) バッテリーの固定を解除します。
3. バッテリーをコンピュータから取り外します (2)。



バッテリーの充電

△ **警告！** 航空機内でコンピュータのバッテリーを充電しないでください。

バッテリーは、コンピュータが外部電源（AC アダプタ経由）、別売の電源アダプタ、別売の拡張製品、または別売のドッキング デバイスに接続している間、常に充電されます。

バッテリーは、コンピュータの電源が入っているかどうかにかかわらず充電されますが、電源を切ったときの方が早く充電が完了します。

バッテリーが新しいか 2 週間以上使用されていない場合、またはバッテリーの温度が室温よりも高すぎたり低すぎたりする場合、充電に時間がかかることがあります。

バッテリーの寿命を延ばし、バッテリー残量が正確に表示されるようにするには、以下の点に注意してください。

- 新しいバッテリーを充電する場合は、コンピュータの電源を入れる前にバッテリーを完全に充電してください。
- バッテリー ランプが消灯するまでバッテリーを充電してください。

☞ **注記：** コンピュータの電源が入っている状態でバッテリーを充電すると、バッテリーが完全に充電される前に通知領域のバッテリー メーターに 100% と表示される場合があります。

- 通常の使用で完全充電時の 5 パーセント未満になるまでバッテリーを放電してから充電してください。
- 1 か月以上使用していないバッテリーは、充電ではなくバッテリー ゲージの調整を行います。

バッテリー ランプに以下のように充電状態が表示されます。

- 点灯：バッテリーが充電中です。
- 点滅：バッテリーがローバッテリー状態か完全なローバッテリー状態になっており、充電されていません。
- 消灯：バッテリー パックの充電が完了しているか、バッテリー パックを使用中か、バッテリー パックが装着されていない状態です。

ローバッテリー状態への対処

ここでは、出荷時設定の警告メッセージおよびシステム応答について説明します。ローバッテリー状態の警告とシステム応答の設定は、Windows の[コントロール パネル]の[電源オプション]で変更できます。[電源オプション]ウィンドウでの設定は、ランプの状態には影響しません。

ローバッテリー状態の確認

コンピュータの電源としてバッテリーのみを使用しているときにバッテリーがローバッテリー状態になると、バッテリー ランプが点滅します。

ローバッテリー状態を解決しないと完全なローバッテリー状態に入り、バッテリー ランプがすばやく点滅し始めます。

完全なローバッテリーの状態になった場合、コンピュータでは以下の処理が行われます。

- ハイバネーションが有効で、コンピュータの電源が入っているかスリープ状態のときは、ハイバネーションが起動します。
- ハイバネーションが無効で、コンピュータの電源が入っているかスリープ状態のときは、短い時間スリープ状態になってから、システムが終了します。このとき、保存していない情報は失われます。

ローバッテリー状態の解決

△ **注意：** 情報の消失を防ぐため、コンピュータが完全なローバッテリー状態になり、ハイバネーションが開始した場合は、電源ランプが消灯するまで電源を入れないでください。

外部電源を使用できる場合のローバッテリー状態の解決

- ▲ 以下のデバイスのいずれかを接続します。
 - コンピュータに付属の AC アダプタ
 - 別売の拡張製品またはドッキング デバイス
 - 別売の電源アダプタ

充電済みのバッテリーを使用できる場合のローバッテリー状態の解決

1. コンピュータの電源を切るか、ハイバネーションを開始します。
2. 放電したバッテリーを取り出し、充電済みのバッテリーを装着します。
3. コンピュータの電源を入れます。

電源を使用できない場合のローバッテリー状態の解決

- ▲ ハイバネーションを開始します。
 - または-
 - 作業中のデータを保存してコンピュータをシャットダウンします。

ハイバネーションを終了できない場合のローバッテリー状態の解決

ハイバネーションを終了するための十分な電力がコンピュータに残っていない場合は、以下の手順で操作します。

1. 充電済みのバッテリーを装着するか、コンピュータを外部電源に接続します。
2. 電源ボタンを押してハイバネーションを終了します。

バッテリー ゲージの調整

バッテリー ゲージの調整は、以下の場合に必要です。

- バッテリー充電情報の表示が不正確な場合
- バッテリーの通常の動作時間が極端に変化した場合

バッテリーを頻繁に使用している場合でも、1か月に2回以上バッテリー ゲージを調整する必要はありません。また、新しいバッテリーを初めて使用する前にバッテリー ゲージを調整する必要はありません。


手順 1 : バッテリーを完全に充電する

△ **警告!** 航空機内でコンピュータのバッテリーを充電しないでください。

バッテリーを完全に充電するには、以下の手順で操作します。

1. コンピュータにバッテリーを装着します。
2. コンピュータを AC アダプタ、別売の電源アダプタ、別売の拡張製品、または別売のドッキング デバイスに接続し、そのアダプタまたはデバイスを外部電源に接続します。

コンピュータのバッテリー ランプが点灯します。

 **注記:** バッテリーは、コンピュータの電源が入っているかどうかにかかわらず充電されますが、電源を切ったときの方が早く充電が完了します。

3. バッテリーが完全に充電されるまで、コンピュータを外部電源に接続しておきます。
充電が完了すると、コンピュータのバッテリー ランプが消灯します。

手順 2 : ハイバネーションとスリープを無効にする

1. 通知領域のバッテリー メーター アイコンをクリックし、[その他の電源オプション]をクリックします。
-または-
[スタート]→[コントロール パネル]→[システムとメンテナンス]→[電源オプション]の順に選択します。
2. 現在の電源プランのもとで、[プラン設定の変更]をクリックします。
3. バッテリー ゲージ調整後に設定を元に戻せるように、[バッテリー駆動]列の[Turn off the display] (ディスプレイをオフにする) および[Put the computer to sleep] (コンピュータをスリープ状態にする) の設定を記録しておきます。
4. [Turn off the display]および[Put the computer to sleep]の設定を[しない]に変更します。
5. [詳細な電源設定の変更]をクリックします。
6. [スリープ]の横のプラス記号をクリックし、[次の時間が経過後休止状態にする]の横のプラス記号をクリックします。
7. バッテリー ゲージ調整後に設定を元に戻せるように、[次の時間が経過後休止状態にする]の下の [バッテリー駆動]の設定を記録しておきます。
8. [バッテリー駆動]の設定を[Never] (なし)に変更します。

9. [OK]をクリックします。
10. [変更の保存]をクリックします。

手順 3 : バッテリーを放電する

バッテリーの放電中は、コンピュータの電源を入れたままにしておく必要があります。バッテリーは、コンピュータを使用しているかどうかにかかわらず放電できますが、使用している方が早く放電が完了します。

- 放電中にコンピュータを放置しておく場合は、放電を始める前に作業中のファイルを保存してください。
- 通常、省電力設定を利用している場合は、このセクションの手順で放電させると、放電処理中のシステムの動作が次のようになることに注意してください。
 - モニタは自動的にオフになりません。
 - コンピュータがアイドル状態のときでも、ハードドライブの速度は自動的に低下しません。
 - システムによるハイバネーションは開始されません。

バッテリーを放電するには、以下の手順で操作します。

1. コンピュータを外部電源から切り離します。ただし、コンピュータの電源は切らないでください。
2. バッテリーが放電するまで、バッテリー電源でコンピュータを動作させます。バッテリーの放電が進んでローバッテリー状態になると、バッテリーランプが点滅し始めます。バッテリーが放電すると、バッテリーランプが消灯して、コンピュータの電源が切れます。

手順 4 : バッテリーを完全に再充電する

バッテリーを再充電するには、以下の手順で操作します。

1. コンピュータを外部電源に接続して、バッテリーが完全に再充電されるまで接続したままにします。再充電が完了すると、コンピュータのバッテリーランプが消灯します。

バッテリーの再充電中でもコンピュータは使用できますが、電源を切っておいた方が早く充電が完了します。

2. コンピュータの電源を切っていた場合は、バッテリーが完全に充電されてバッテリーランプが消灯した後で、コンピュータの電源を入れます。

手順 5 : ハイバネーションとスリープを再び有効にする

△ **注意：** バッテリーゲージの調整後にハイバネーションを有効にしないと、コンピュータが完全なローバッテリーの状態になった場合、バッテリーが完全に放電して情報が失われるおそれがあります。

1. 通知領域のバッテリーメーターアイコンをクリックし、**[その他の電源オプション]**をクリックします。

-または-

[スタート]→**[コントロールパネル]**→**[システムとメンテナンス]**→**[電源オプション]**の順に選択します。

2. 現在の電源プランのもとで、**[プラン設定の変更]**をクリックします。
3. **[バッテリー駆動]**列の項目を、記録しておいた設定に戻します。
4. **[詳細な電源設定の変更]**をクリックします。
5. **[スリープ]**の横のプラス記号をクリックし、**[次の時間が経過後休止状態にする]**の横のプラス記号をクリックします。
6. **[バッテリー駆動]**列を、記録しておいた設定に戻します。
7. **[OK]**をクリックします。
8. **[変更の保存]**をクリックします。

バッテリーの節電

- Windows の[コントロール パネル]の[電源オプション]で消費電力設定を選択します。
- ネットワークに接続する必要がないときは無線接続および LAN 接続をオフにし、モデムを使用するアプリケーションは使用后すぐに終了します。
- 外部電源に接続されていない外付けデバイスのうち、使用していないものをコンピュータから取り外します。
- 使用していない外付けメディア カードを停止するか、無効にするか、または取り出します。
- 必要に応じて画面の輝度を調節するには、fn+f9 および fn+f10 ホットキーを使用します。
- しばらく作業を行わないときは、スリープまたはハイバネーションを起動するか、コンピュータの電源を切ります。

バッテリーの保管

△ **注意：** 故障の原因となるので、バッテリーを温度の高い場所に長時間放置しないでください。

2 週間以上コンピュータを使用せず、外部電源から切り離しておく場合は、すべてのバッテリーを取り出して別々に保管してください。

保管中のバッテリーの放電を抑えるには、バッテリーを気温や湿度の低い場所に保管してください。

1 か月以上保管したバッテリーを使用するときは、最初にバッテリー ゲージの調整を行ってください。

使用済みバッテリーの処理

- △ **警告！** 化学薬品による火傷や発火のおそれがありますので、バッテリーを分解したり、壊したり、穴をあけたりしないでください。また、バッテリーの接点をショートさせたり、バッテリーを火や水の中に捨てたりしないでください。さらに、60°C（140°F）より高温の環境に放置しないでください。交換の際は、このコンピュータでの使用が認定されているバッテリーだけを使用してください。

バッテリーの廃棄については、『*規定、安全および環境に関するご注意*』を参照してください。

5 外部 AC 電源の使用

外部 AC 電源は、以下のどちらかのデバイスを通じて供給されます。

△ **警告！** 安全に関する問題の発生を防ぐため、コンピュータを使用する場合は、コンピュータに同梱されている AC アダプタ、HP が提供する交換用 AC アダプタ、または HP から購入した互換性のある AC アダプタを使用してください。

- 認定された AC アダプタ
- 別売のドッキング デバイスまたは拡張製品

次のどれかの条件の場合はコンピュータを外部 AC 電源に接続してください。

△ **警告！** 航空機内でコンピュータのバッテリーを充電しないでください。

- バッテリー ゲージを充電または調整する場合
- システム ソフトウェアをインストールまたは変更する場合
- CD または DVD に情報を書き込む場合

コンピュータを外部 AC 電源に接続すると、以下のようになります。

- バッテリーの充電が始まります。
- コンピュータの電源が入ると、通知領域のバッテリー メーター アイコンの表示が変わります。

外部 AC 電源の接続を外すと、以下のようになります。

- コンピュータの電源がバッテリーに切り替わります。
- バッテリー電源を節約するために自動的に画面の輝度が下がります。ディスプレイの輝度を上げるには、**fn + f10** ホットキーを押すか、AC アダプタを再接続します。

AC アダプタの接続

△ **警告!** 感電や装置の損傷を防ぐため、必ず以下の注意事項を守ってください。

電源コードは、製品の近くの手が届きやすい場所にある電源コンセントに差し込んでください。

外部電源からコンピュータへの電力供給を完全に遮断するには、電源を切った後、電源コードをコンピュータからではなくコンセントから抜いてください。

安全に使用するため、必ず電源コードのアース端子を使用して接地してください。2 ピンのアダプタを接続するなどして電源コードのアース端子を無効にしないでください。アース端子は重要な安全上の機能です。

コンピュータを外部 AC 電源に接続するには、次の手順で操作します。

1. AC アダプタをコンピュータの電源コネクタに接続します (1)。
2. 電源コードを AC アダプタに接続します (2)。
3. 電源コードの反対側の端を電源コンセントに接続します (3)。



索引

- A**
AC アダプタ、接続 23
- F**
fn + f3 キー、位置 2
- お**
オペレーティング システム 3
温度 20
- か**
書き込み可能メディア 4
完全なローバッテリー状態 14
- こ**
コンピュータの移動 20
コンピュータの電源を切る 3
- し**
システムの応答停止 3
シャットダウン 3
- す**
スリープ
開始 4
終了 4
- せ**
接続、外部電源 23
節約、電源 19
- て**
電源ボタン、位置 1
電源ランプ、位置 2
電源
スイッチとランプの位置 1
接続 23
節約 19
- と**
ドライブ メディア 4
- は**
ハイバネーション
開始 5
完全なローバッテリー状態で開始 14
終了 5
バッテリー
装着 12
取り外し 12
バッテリー ゲージの調整 16
バッテリー電源 9
バッテリーの温度 20
バッテリーの充電 13, 16
バッテリーの保管 20
バッテリー
再充電 18
充電 13, 16
処理 21
節電 19
調整 16
保管 20
ローバッテリー状態 14
バッテリー ランプ 2, 13, 14
バッテリー リリース ラッチ 12
- ほ**
ボタン、電源 1
- よ**
読み取り可能メディア 4
- ら**
ランプ
電源 2
バッテリー 2
- ろ**
ローバッテリー状態 14

