

Moduły pamięci

Instrukcja obsługi

© Copyright 2007 Hewlett-Packard
Development Company, L.P.

Informacje zawarte w niniejszym dokumencie mogą zostać zmienione bez powiadomienia. Jedyne warunki gwarancji na produkty i usługi firmy HP są ujęte w odpowiednich informacjach o gwarancji towarzyszących tym produktom i usługom. Żadne z podanych tu informacji nie powinny być uznawane za jakiegokolwiek gwarancje dodatkowe. Firma HP nie ponosi odpowiedzialności za błędy techniczne lub wydawnicze ani pominięcia, jakie mogą wystąpić w tekście.

Wydanie pierwsze: Czerwiec 2007 r.

Numer katalogowy dokumentu: 443955-241

Uwagi dotyczące produktu

W niniejszej instrukcji obsługi opisano funkcje występujące w większości modeli. Niektóre funkcje mogą być niedostępne dla danego komputera.

Spis treści

1 Dodawanie i wymiana modułów pamięci

Dodawanie i wymienianie modułu pamięci w gnieździe modułu pamięci dodatkowej 2

Dodawanie modułu pamięci do podstawowego gniazda modułu pamięci 5

2 Zwiększanie ilości miejsca na dysku twardym na potrzeby pliku hibernacyjnego

Indeks 10

1 Dodawanie i wymiana modułów pamięci

Komputer jest wyposażony w dwie komory modułów pamięci. Podstawowa komora modułu pamięci jest umieszczona pod klawiaturą. Komora dodatkowego modułu pamięci znajduje się na spodzie komputera.

Pojemność pamięci komputera można zwiększyć, dodając moduł pamięci do wolnego gniazda dodatkowego lub wymieniając istniejący moduł pamięci na moduł o wyższej pojemności.

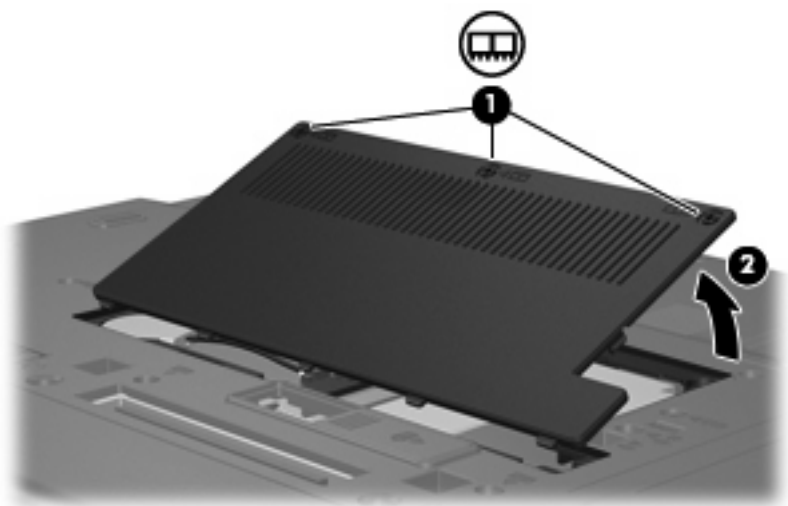
-
- △ **OSTRZEŻENIE!** Aby zmniejszyć ryzyko porażenia prądem elektrycznym lub uszkodzenia sprzętu, przed przystąpieniem do instalowania modułu pamięci należy odłączyć od komputera kabel zasilający i wyjąć z niego wszystkie baterie.
 - △ **OSTROŻNIE:** Wyładowania elektrostatyczne mogą doprowadzić do uszkodzenia podzespołów elektronicznych. Przed rozpoczęciem jakiegokolwiek procedury należy upewnić się, że rozładowano elektryczność statyczną, dotykając uziemionego, metalowego przedmiotu.
-

Dodawanie i wymienianie modułu pamięci w gnieździe modułu pamięci dodatkowej

Aby dodać lub wymienić moduł pamięci w gnieździe modułu pamięci dodatkowej, wykonaj następujące kroki:

1. Zapisz swoją pracę.
2. Wyłącz komputer i zamknij pokrywę z wyświetlaczem.

W przypadku wątpliwości, czy komputer jest wyłączony, czy też znajduje się w stanie hibernacji, należy go włączyć, naciskając przycisk zasilania. Następnie należy wyłączyć komputer za pomocą odpowiedniej funkcji systemu operacyjnego.
3. Odłącz wszystkie urządzenia zewnętrzne podłączone do komputera.
4. Odłącz kabel zasilający od zasilacza prądu przemiennego.
5. Umieść komputer na płaskiej powierzchni spodnią stroną do góry.
6. Wyjmij baterię z komputera.
7. Obluzuj 3 śruby pokrywy komory modułu pamięci (1).
8. Podnieś osłonę komory modułu pamięci i odłącz ją od komputera (2).

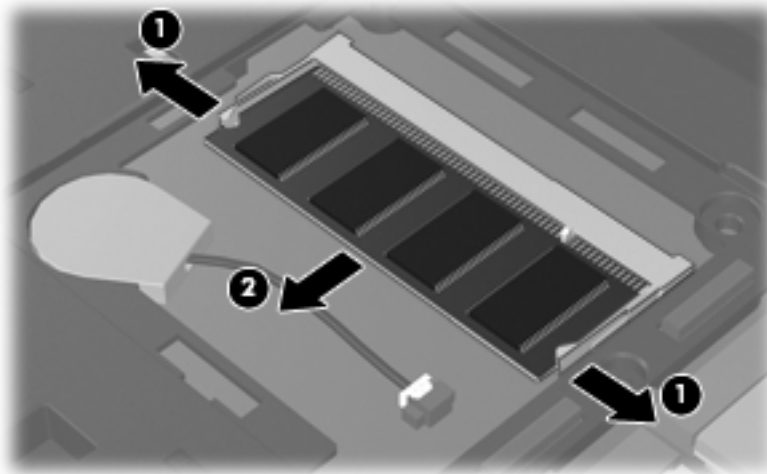


9. Wyjmij moduł pamięci:
 - a. Odciągnij zaciski mocujące (1) znajdujące się po obu stronach modułu pamięci.

Moduł pamięci zostanie otwarty.

△ **OSTROŻNIE:** Aby nie uszkodzić modułu pamięci, należy trzymać go za krawędzie. Nie należy dotykać elementów modułu pamięci.

- b. Chwyć brzeg modułu pamięci (2) i delikatnie wyjmij moduł z gniazda.



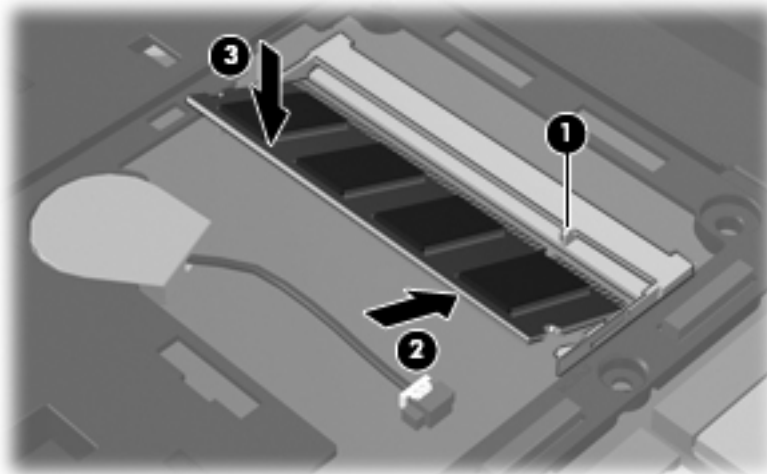
Aby chronić moduł pamięci po wyjęciu z gniazda, należy go umieścić w pojemniku wolnym od wyładowań elektrostatycznych.

10. Wkładanie modułu pamięci:

- a. Wyrównaj karbowaną krawędź modułu pamięci (1) z wypustką w gnieździe.

△ **OSTROŻNIE:** Aby nie uszkodzić modułu pamięci, należy trzymać go za krawędzie. Nie należy dotykać elementów modułu pamięci ani go zginać.

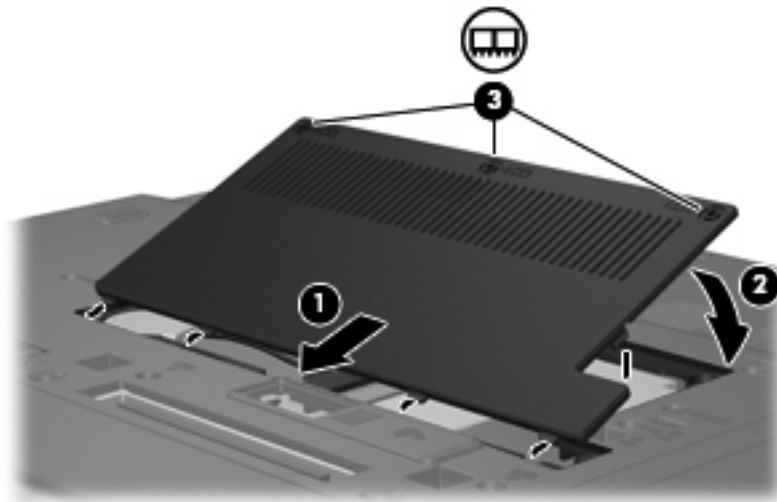
- b. Trzymając moduł przechylony pod kątem 45 stopni do powierzchni komory pamięci, wsuń go do gniazda, aż zostanie prawidłowo osadzony (2).
- c. Delikatnie dociśnij moduł pamięci (3), dociskając jednocześnie jego lewy i prawy brzeg, aż zaciski wskoczą na swoje miejsce.



- 11.** Dopasuj wypustki na osłonie komory modułu pamięci (1) do otworów w komputerze.

- 12.** Zamknij osłonę (2).

13. Dokręć 3 śruby pokrywy komory modułu pamięci (3).



14. Włóż baterię na miejsce.
15. Obróć komputer prawą stroną do góry a następnie podłącz zewnętrzne zasilanie i urządzenia zewnętrzne.
16. Włącz komputer.

Dodawanie modułu pamięci do podstawowego gniazda modułu pamięci

Aby dodać moduł pamięci do podstawowego gniazda modułu pamięci, wykonaj następujące kroki:

1. Zapisz swoją pracę.

2. Wyłącz komputer.

W przypadku wątpliwości, czy komputer jest wyłączony, czy też znajduje się w stanie hibernacji, należy go włączyć, naciskając przycisk zasilania. Następnie należy wyłączyć komputer za pomocą odpowiedniej funkcji systemu operacyjnego.

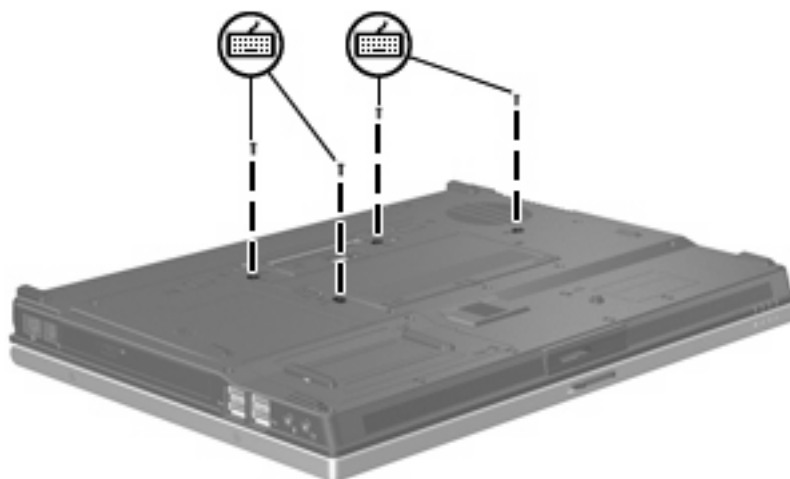
3. Odłącz wszystkie urządzenia zewnętrzne podłączone do komputera.

4. Odłącz kabel zasilający od zasilacza prądu przemiennego.

5. Umieść komputer na płaskiej powierzchni spodnią stroną do góry.

6. Wyjmij baterię z komputera.

7. Wykręć 4 śruby dostępu do klawiatury



8. Obróć komputer spodem do góry i otwórz go.

9. Delikatnie unieś górną krawędź klawiatury, a następnie odciągaj ją do momentu, aż cała klawiatura będzie leżeć na przedniej części komputera, na której opiera się nadgarstki.

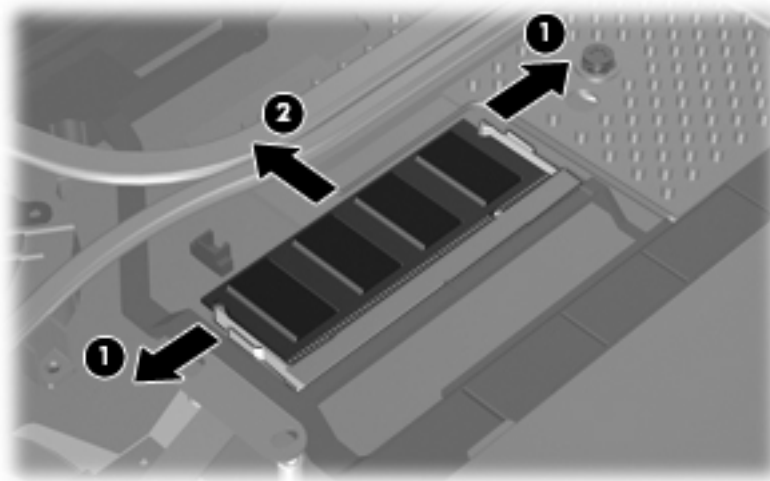


10. Wyjmij moduł pamięci:

- a. Odciągnij zaciski mocujące (1) znajdujące się po obu stronach modułu pamięci.
Moduł pamięci zostanie otwarty.

△ **OSTROŻNIE:** Aby nie uszkodzić modułu pamięci, należy trzymać go za krawędzie. Nie należy dotykać elementów modułu pamięci.

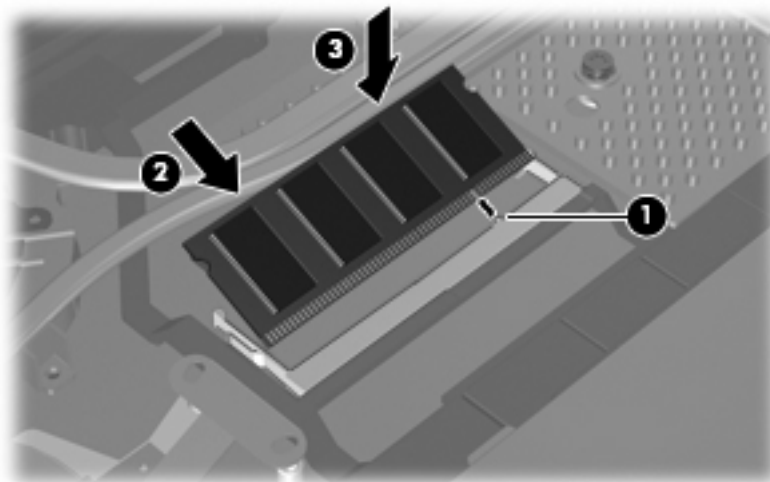
- b. Chwyć brzeg modułu pamięci (2) i delikatnie wyjmij moduł z gniazda.



Aby chronić moduł pamięci po wyjęciu z gniazda, należy go umieścić w pojemniku wolnym od wyładowań elektrostatycznych.

11. Wkładanie modułu pamięci:

- a. Wyrównaj karbowaną krawędź modułu pamięci **(1)** z wypustką w gnieździe.
- △ **OSTROŻNIE:** Aby nie uszkodzić modułu pamięci, należy trzymać go za krawędzie. Nie należy dotykać elementów modułu pamięci ani go zginać.
- b. Trzymając moduł przechylony pod kątem 45 stopni do powierzchni komory pamięci, wsuń go do gniazda, aż zostanie prawidłowo osadzony **(2)**.
- c. Delikatnie dociśnij moduł pamięci **(3)**, dociskając jednocześnie jego lewy i prawy brzeg, aż zaciski wskoczą na swoje miejsce.

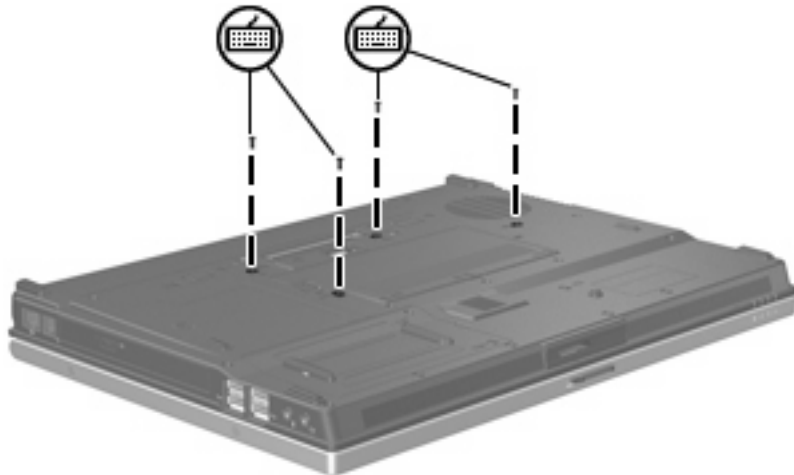


12. Zamontuj klawiaturę i zamknij komputer.



13. Umieść komputer na płaskiej powierzchni spodnią stroną do góry.

14. Wkręć 4 śruby dostępu do klawiatury



15. Włóż baterię na miejsce.
16. Obróć komputer prawą stroną do góry a następnie podłącz zewnętrzne zasilanie i urządzenia zewnętrzne.
17. Włącz komputer.

2 Zwiększanie ilości miejsca na dysku twardym na potrzeby pliku hibernacyjnego

Po zainicjowaniu stanu hibernacji system operacyjny zapisuje pracę użytkownika w pliku hibernacyjnym na dysku twardym, a następnie wyłącza komputer. System operacyjny rezerwuje miejsce na dysku twardym do przechowywania pliku hibernacyjnego na podstawie informacji o ilości pamięci zainstalowanej w komputerze. Po zwiększeniu ilości pamięci system operacyjny zwiększa zarezerwowaną dla pliku hibernacyjnego ilość miejsca na dysku twardym.

Jeżeli po zwiększeniu ilości pamięci występują problemy związane z hibernacją, należy upewnić się, że ilość wolnego miejsca na dysku twardym przekracza ilość wymaganą dla pliku hibernacyjnego.

Aby wyświetlić ilość wolnego miejsca na dysku twardym, wykonaj następujące kroki:

1. Wybierz kolejno **Start > Mój komputer**.
2. Kliknij prawym przyciskiem myszy listę dysku twardego, a następnie kliknij polecenie **Właściwości**.
- ▲ Aby wyświetlić ilość miejsca na dysku twardym wymaganą na potrzeby pliku hibernacyjnego, wybierz kolejno **Start > Panel sterowania > Wydajność i konserwacja > Opcje zasilania > Hibernacja**.

Jeśli na dysku twardym jest mniej miejsca niż wymaga tego plik hibernacyjny, należy zwiększyć ilość wolnego miejsca:

- ▲ Wybierz kolejno **Start > Pomoc i obsługa techniczna > Wydajność i konserwacja > Zwalnianie miejsca na dysku**, a następnie postępuj zgodnie z instrukcjami wyświetlanymi na ekranie.

Indeks

H

Hibernacja 9

M

miejsce na dysku twardym 9

moduł pamięci

uaktualnianie

podstawowego 5

wkładanie 7

wyjmowanie 2, 6

wymiana 2, 5

O

osłona komory modułu pamięci

wyjmowanie 2

wymiana 3

P

pamięć

zwiększanie 9

pamięć, wymiana modułów

pamięci 2, 5

plik hibernacyjny 9

Ś

śruby klawiatury

wyjmowanie 5

wymiana 8

