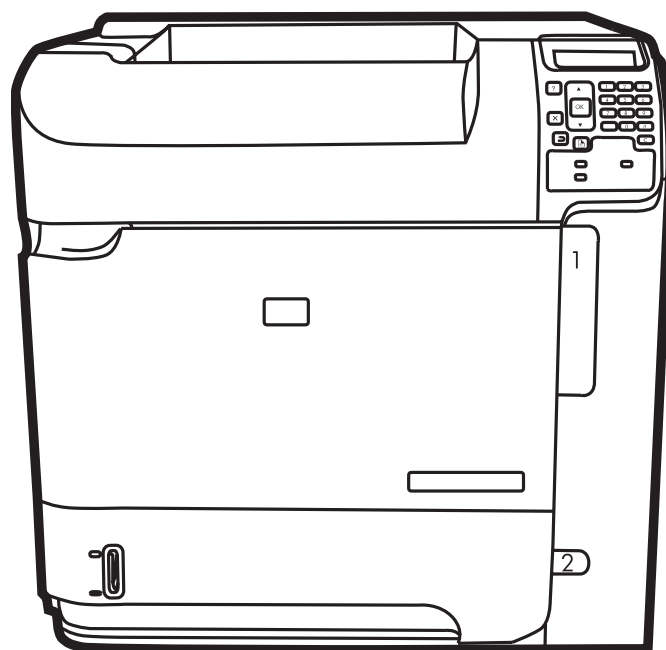


HP LaserJet P4010 және P4510 Сериялы
принтерлері
Пайдаланушы Нұсқаулығы



HP LaserJet P4010 және P4510 Сериялы
принтерлері
Пайдаланушы Нұсқаулығы



Авторлық Құқық және Лицензия

© 2017 Copyright HP Development Company, L.P.

Авторлық құқық жөніндегі заңдарға сәйкес жағдайлардан басқа кезде, алдын ала жазбаша түрде алынған рұқсатсыз, көшіруге, бейімдендіруге немесе аударуға рұқсат етілмейді.

Мұнда берілген ақпарат ескертусіз өзгертілуі мүмкін.

HP өнімдері мен қызметтеріне берілетін кепілдіктер осындай өнімдер мен қызметтерге берілетін тікелей кепілдік жөніндегі мәлімдемелерде ғана көрсетілген. Бұл құжаттағы мәлімдемелер қосымша кепілдік ретінде қабылданбауы тиіс. HP бұл құжаттағы техникалық немесе редакторлық қателер немесе кемшіліктер үшін жауап бермейді.

Edition 1, 9/2017

Тауар белгісі Тізімі

Adobe®, Acrobat® және PostScript® - Adobe Systems Корпорациясының тауар белгілері.

Microsoft®, Windows® және Windows®XP Microsoft корпорациясының АҚШ-та тіркелген тауар белгісі.

Windows Vista® - Microsoft корпорациясының Америка Құрама Штаттарындағы және/немесе өзге ел/аймақтардағы тауар белгісі немесе тіркелген тауар белгісі.

UNIX® - Ашық Топтың тіркелген тауар белгісі.

ENERGY STAR (Қуат үнемдеу) және ENERGY STAR (Қуат үнемдеу) белгісі тіркелген АҚШ белгілері болып табылады.

Мазмұны

1 Өнімнің негізгі сипаттамалары

Өнімдерді салыстыру	2
HP LaserJet P4014 модельдері	2
HP LaserJet P4015 модельдері	3
HP LaserJet P4515 модельдері	4
Мүмкіндіктерді салыстыру	6
Өнімнің жалпы көрінісі	8
Алдыңғы көрінісі	8
Артынан көрінісі	8
Интерфейс порттары	9
Моделі және сериялық нөмірі көрсетілген жапсырма орны	9

2 Басқару панелі

Басқару панелінің жобасы	12
Басқару панелінің мәзірлерін пайдаланыңыз	14
Мәзірлерді пайдалану	14
Қалай екенін көрсет мәзірі	15
Тапсырманы табу мәзірі	16
Ақпараттық мәзір	17
Қағазды қолдану мәзірі	18
Құрылғыны конфигурациялау мәзірі	19
Басып шығару қосымша мәзірі	19
Баспа сапасының қосымша мәзірі	21
Жүйені орнату қосымша мәзірі	25
Қапсырмалаушы/Жинақтаушы қосымша мәзірі	29
MBM-5 (бірнеше қалталы пошта жәшігі) қосымша мәзірі	29
I/O қосымша мәзірі	29
Қосымша мәзірді қайтарады	36
Диагностикалау мәзірі	38
Қызмет мәзірі	40

3 Windows арналған бағдарламалық құралдар

Windows үшін қолдаулы операциялық жүйелер	42
Windows жүйесіне арналған қолдаулы принтер драйверлері	43

HP Өмбебап Принтер Драйвері (UPD)	44
UPD орнату режимдері	44
Windows жүйесіне арналған дұрыс принтер драйверін таңдаңыз	45
Баспа параметрлерінің басымдықтары	46
Windows жүйесіне арналған принтер драйверлерінің баптауларын өзгерту	47
Windows жүйесіне арналаған бағдарламалық құралды орнату түрлері	48
Windows жүйесінің бағдарламалық құралын жою.	49
Windows жүйесінің қолдаулы утилиталары	50
HP Web Jetadmin	50
Енгізілген Веб сервер	50
HP Easy Printer Care	50
Өзге операциялық жүйелерге арналған бағдарламалық құрал	52

4 Өнімді Macintosh компьютерімен пайдалану

Macintosh арналған бағдарламалық құралдар	54
Macintosh арналған қолдаулы операциялық жүйелер	54
Macintosh жүйесіне арналған қолдаулы принтер драйверлері	54
Бағдарламалық құралды Macintosh операциялық жүйесінен жою	54
Macintosh жүйесіне арналған баспа баптауларының басымдылығы	54
Macintosh жүйесіне арналған принтер драйверлерінің баптауларын өзгерту	55
Macintosh оперативтік жүйесі орнатылған компьютерлерге арналған бағдарламалық құрал	56
HP Принтер утилиталары	56
HP Printer Utility (HP Принтер Утилиталарын) ашыңыз	56
HP Принтерінің мүмкіндіктері	57
Macintosh жүйесінің қолдаулы утилиталары	57
Енгізілген Веб сервер	57
Macintosh принтер драйверінің мүмкіндіктерін пайдаланыңыз	59
Баспа	59
Macintosh жүйесінде баспаның алдын ала орнатпаларын құру және пайдалану	59
Құжаттарды немесе баспаларды әдеттегі парақ мөлшеріне өзгерту	59
Мұқабаны басып шығару	60
Субелгілерін пайдалану	60
Macintosh жүйесінде бір парақ қағазға бірнеше бет басып шығару	60
Екі жаққа да басу (дуплексті басып шығару)	61
Степлер параметрлерін орнату	62
Тапсырмаларды сақтау	62
Қызметтер мәзірін пайдалану	63

5 Қосылу сипаттары

USB конфигурациясы	66
USB кабелін қосу	66

Желі конфигурациясы	67
Қолдаулы желілік протоколдар	67
Желілік өнімді конфигурациялаңыз	68
Желі параметрлерін көру немесе өзгерту	68
Желілік кілтсөзді орнату немесе өзгерту	68
IPv4 TCP/IP параметрлерін басқару панелінен қолмен конфигурациялау.	69
IPv6 TCP/IP параметрлерін басқару панелінен қолмен конфигурациялау.	69
Желілік протоколдарды өшіру (қосымша)	70
IPX/SPX, AppleTalk немесе DLC/LLC өшіріңіз	70
Сілтеме жылдамдығы және дуплекстеу параметрлері	71

6 Қағаз және баспа медиасы

Басып шығаруға арналған қағаз бен арқауларды пайдалану туралы	74
Қолдаулы қағаз және баспа құралдарының өлшемдері	75
Стандартты емес қағаз пішімдері	77
Қолдаулы қағаз және баспа құралдарының түрлері	78
Шығыс опциялары үшін қолдаулы қағаз түрлері	78
Шығыс опциялары үшін қолдаулы қағаз түрлері	78
Науа және қалта сыйымдылығы	80
Арнайы қағазды немесе басып шығаруға арналған арқауларды пайдалану бойынша ұсынымдар	81
Науаларды толтыру	83
Науаларды толтыру барысындағы қағаз бағыты	83
Бланктерді, алдын ала басылған немесе алдын ала тесілген қағазды салу	83
Конверттерді салу	83
1-Науаға салу	84
2-Науаға немесе қосымша 500-парақтық науаға салу	85
Қосымша 1 500-парақтық науаға салу	87
Науаларды конфигурациялау	90
Қағазды салғанда науаны конфигурациялау	90
Науаны баспа тапсырмасының параметрлеріне сәйкестендіру үшін конфигурациялаңыз.	90
Қағазды қолдану мәзірін пайдалана отырып науаны конфигурациялаңыз.	91
Қағазды қайнар көзі, түрі немесе өлшемі бойынша таңдаңыз.	91
Қайнар көз	91
Түрі және өлшемі	91
Қағазды шығару опцияларын пайдаланыңыз	93
Жоғарғы (стандартты) шығыс қалтасына басып шығару	93
Артық шығыс қалтасына басып шығару	93
Қосымша жинақтағышқа немесе қапсырмалаушы/жинақтағышқа басып шығару	94
5 қалталы пошта жәшігіне басып шығару	94

7 Өнім мүмкіндіктерін пайдаланыңыз

Үнемдеу параметрлері	98
Үнемдеу Режимі	98
Күту кідірісі	98
Күту кідірісін орнату	98
Күту режимін өшіру немесе қосу	99
Ояту уақыты	99
Іске қосуды орнату	99
Құжаттарды қапсырмалау	100
Тапсырмаларды сақтау мүмкіндіктерін пайдалану	101
Сақталған тапсырманы жасау	101
Сақталған тапсырманы басып шығару	101
Сақталған тапсырманы жою	102

8 Баспа тапсырмалары

Баспа тапсырмасын тоқтату	104
Ағымдағы баспа тапсырмасын басқару панелінен тоқтату	104
Ағымдағы баспа тапсырмасын бағдарламалық құралдан тоқтату	104
Windows принтер драйверінің мүмкіндіктерін пайдаланыңыз	105
Принтер драйверін ашу	105
Басып шығару сілтемелерін пайдаланыңыз	105
Қағаз және сапа опцияларын орнату	105
Құжат әсерін орнату	106
Құжатты аяқтау опциясын орнату	106
Өнімнің шығыс опциясын орнату	107
Тапсырмаларды сақтау опциясын орнату	107
Қолдау және өнім мәртебесінің ақпаратын алу	108
Кеңейтілген басып шығару опцияларын орнатыңыз	109

9 Өнімді басқару және оған техникалық қызмет көрсету

Ақпарат пен қалай орындауды көрсететін беттерді басып шығару	112
HP Easy Printer Care бағдарламалық жасақты пайдалану	114
HP Easy Printer Care бағдарламалық құралын ашыңыз	114
HP Easy Printer Care бағдарламалық құрал бөлімдері	114
Енгізілген веб-серверін пайдалану	117
Енгізілген Веб серверді желілік қосылысты пайдалан отырып ашыңыз	117
Енгізілген Веб сервер бөлімдері	117
HP Web Jetadmin бағдарламалық құралын пайдалану	120
Қауіпсіздік мүмкіндіктерін пайдалану	121
IP Қауіпсіздігі	121
Енгізілген веб-серверді қауіпсіздендіру	121
Сақталған тапсырмаларды қауіпсіздендіру	121
Басқару панелінің мәзірлерін құрсаулау	121

Форматтаушының қаңқасын құлыптаңыз	122
Қамсыздандыру материалдарын басқару	124
Басып шығару картриджін сақтау	124
HP -емес баспа картридждеріне қатысты HP саясаты	124
алдау оқиғасы жөнінде хабарлау үшін HP жедел байланыс желісі және Web-сайты	124
Қамсыздандыру материалдардың қызмет уақыты	124
Қамсыздандыру материалдары мен қосалқы бөлшектерді ауыстыру	125
Қамсыздандыру материалдарды ауыстыру жөніндегі жалпы нұсқаулар	125
Баспа картриджін ауыстыру	125
Қапсырмаларды салу	127
Сақтандыру шараларын орындау	128
Техникалық қызмет көрсету жиынтығының санауышын ығыстыру	129
Жадты, ішкі USB құрылғыларды және сыртқы баспа серверінің такшаларын орнату	130
Шолу	130
Жадты орнату	130
Өнім жадын орнату	130
DIMM модулінің орнатылуын тексеріңіз	134
Қорларды сақтау (тұрақты қорлар)	135
Windows жүйесіне жадты қосу	135
Ішкі USB құрылғыларын орнату	136
HPJetdirect баспа серверінің карталарын орнату	138
HPJetdirect баспа серверінің карталарын орнату	138
HPJetdirect баспа серверінің карталарын орнату	140
Өнімді тазалау	141
Сыртын тазалаңыз	141
Қағаз жолын тазалау	141
Микробағдарламалық жасақтаманы жаңарту	142
Микробағдарламалық жасақтаманың қазіргі нұсқасын анықтау	142
HP веб-торабынан жаңа микробағдарламалық жасақтаманы жүктеу	142
Жаңа микробағдарламалық жасақтаманы өнімге көшіру	142
FTP протоколын пайдаланып, микробағдарламалық жасақтаманы брайзер арқылы жүктеңіз.	143
FTP протоколын пайдаланып, микробағдарламалық жасақтаманы желілік байланысы арқылы жаңарту	143
HP Web Jetadmin пайдаланып, микробағдарламалық жасақтаманы жаңарту	144
Microsoft Windows пәрмендері арқылы микробағдарламалық жасақтаманы жаңарту	145
HP Jetdirect микробағдарламалық жасақтамасын жаңарту	145

10 Мәселелерді шешу

Жалпы ақаулықтарды түзету	148
ақаулықтарды түзетуге арналған тексеру тізімі	148

Өнімнің тиімділігіне әсер ететін жағдайлар	149
Зауыттық параметрлерді қайтару	150
Басқару панеліндегі хабарларды аудару	151
Басқару панеліндегі хабарлардың түрі	151
Басқару панеліндегі хабарлар	151
Кептелулер	170
Кептелудің әдеттегі себептері	170
Қағаздың кептелген орны	171
Кептелген қағазды шығару	172
Жоғарғы қақпағындағы және баспа картриджінің аумағынан кептелген қағазды шығару	172
Қосымша әпергіштен кептелген қағазды алып тастаңыз	174
Науалардан кептелген қағазды шығару	175
1-Науадағы кептелген қағаздарды шығару	175
2-Науадағы немесе қосымша 500 парақтық науадағы кептелген қағаздарды шығару	176
1 500 парақтық науадан кептелген қағазды шығару	177
Қосымша дуплекстеушіден кептелген қағазды шығару	178
Термобекіткіш аймағындағы кептелген қағазды алып тастау	180
Шығыс жағындағы кептелген қағазды алып тастау	183
Артқы шығыс қалтасындағы кептелген қағазды алып тастау	184
Кептелген қағазды қосымша жинақтағыштан немесе қапсырмалағыш/жинақтағыштан алып тастаңыз	185
Кептелген қағазды қосымша 5 қалталы пошта жәшігінен алып тастау	187
Кептелу орнын басу	189
Басып шығару сапасының мәселелерін шешу	190
Қағазға байланысты баспа сапасының ақаулықтары	190
Ортаға байланысты баспа сапасы ақаулықтары	190
Кептелуге байланысты баспа сапасының ақаулықтары	190
Сурет ақаулықтарының мысалдары	191
Өнімділік ақаулықтарын түзету	196
Қосылу ақаулықтарын түзету	197
Тікелей жалғау ақаулықтарын түзету	197
Желілік ақаулықтарды түзету	197
Жалпы Windows ақаулықтарын түзету	199
Macintosh ақаулықтарын түзету	200
Linux жүйесіндегі мәселелерді шешу	203
Қосымша А Қамсыздандыру материалдары және керек-жарақтар	
Қосалқы бөлшектерге, керек-жарақтарға және жабдықтарға тапсырыс беру	206
Тікелей HP компаниясына тапсырыс беру	206
Қызмет немесе қолдау қызметтері арқылы тапсырыс беріңіз	206

Тікелей HP Easy Printer Care бағдарламалық құралы арқылы тапсырыс беру	206
Бөлшектердің номерлері	207
Парақтармен жұмыс істейтін құралдар	207
Баспа картридждері	208
Техникалық қызмет көрсету жинағы	208
Жад	208
Кабельдер мен интерфейстер	209
Қағаз	209

Қосымша В Қызмет және Қолдау

Hewlett-Packard компаниясының шектеулі кепілдік туралы мәлімдемесі	213
Баспа картриджінің шектеулі кепілдігі жөніндегі мәлімдеме	215
Пайдаланушының орындайтын жөндеудің кепілдік қызметі	216
Тұтынушыларды қолдау	217
HP техникалық қызмет көрсету келісімдері	218
Жүйе ішілік қызмет көрсету келісімдері	218
Келесі күнгі жүйе ішілік қызмет көрсету	218
Апталық (көлемді) жүйе ішілік қызмет көрсету	218
Құрылғыны қайтадан қорабына салу	218
Кеңейтілген кепілдік	219

Қосымша С Ерекшеліктер

Физикалық ерекшеліктері	222
Электрлік ерекшеліктер	223
Акустикалық сипаттамалар	224
Жұмыс ортасы	225

Қосымша D Нормативтік ақпарат

FCC ережелері	228
Қоршаған ортада өнімдерді басқару бағдарламасы	229
Қоршаған ортаны қорғау	229
Озон өндіру	229
Тұтынылатын қуат	229
Тонерді пайдалану	229
Қағаз пайдалану	229
Пластмасса	229
HP LaserJet баспаға арналған қамсыздандыру құралдары	229
Қайтару және қайта пайдалану туралы ақпарат	230
Америка Құрама Штаттары мен Пуэрто-Рико	230
Көптік қайтарылымдар (бір картриджден көп)	230
Бір ғана картриджді қайтару	230
Тасымалдау	230
А.Қ.Ш. тыс қайтарылымдар	230

Қағаз	231
Материалдық шектеулер	231
Еуропа Одағы аумағындағы жеке үйлерде тұратын пайдаланушылардың жабдық қалдықтарын тастауы	231
Химиялық заттар	232
Материалдардың қауіпсіздігі туралы мәліметтер парағы (MSDS)	232
Қосымша ақпарат алу үшін	232
Сәйкестік декларациясы	233
Сәйкестік декларациясы	233
Қауіпсіздік мәлімдемелері	234
Лазерлік қауіпсіздік	234
Канада Сауда Министрлігінің ережелері	234
Кедергілер жөніндегі жапондық ерікті бақылау кеңесінің мәлімдемесі (Жапония) ...	234
Электр сымы жөніндегі мәлімдеме (Жапония)	234
Электромагниттік кедергілер жөніндегі мәлімдеме (Корея)	234
Финляндия үшін лазерлік қауіпсіздік жөніндегі мәлімдеме	235
Заттар кестесі (Қытай)	236
Индекс	237

1 Өнімнің негізгі сипаттамалары

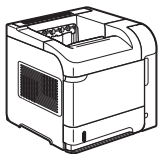
- Өнімдерді салыстыру
- Мүмкіндіктерді салыстыру
- Өнімнің жалпы көрінісі

Өнімдерді салыстыру

HP LaserJet P4014 модельдері

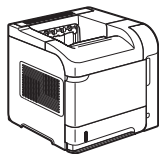
HP LaserJet P4014 принтер

CB506A



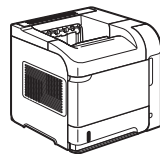
HP LaserJet P4014n принтер

CB507A



HP LaserJet P4014dn

CB512A



- Letter өлшемді қағаздың минутына 45 бетіне дейін (б/мин) немесе A4 өлшемді қағаздың минутына 43 бетіне дейін (б/мин) басып шығарады.
 - 96 мегабайттық (МБ) оперативті жадпен (RAM) жабдықталған. 608 МБ дейін кеңейтіле алады.
 - HP баспа картриджі, 10,000 дейін бетке арналған
 - 1-Науаға 100 дейін парақ сияды
 - 2-Науаға 500 дейін парақ сияды
 - 500-беттік басылған беті төмен қарайтын шығыс қалтасы
 - 100-беттік басылған беті жоғары қарайтын шығыс қалтасы
 - 4-жолды графикалық басқару панелінің дисплейі
 - Жоғары жылдамдықты USB 2.0 порты
 - Жақсартылған әперу/шығару (EIO) слоты
 - Бір қос желілі жад модулінің (DIMM) бір слоты
- HP LaserJet P4014 принтеріне ұқсас мүмкіндіктері бар, сонымен қатар:
- Енгізілген HP Jetdirect желіге қосылуы
 - 128 МБ RAM жады бар. 640 МБ дейін кеңейтіле алады.
- HP LaserJet P4014n принтеріне ұқсас мүмкіндіктері бар, сонымен қатар:
- Автоматты түрде екі жаққа да басуға арналған дуплексті-баспа құралы

HP LaserJet P4015 модельдері

HP LaserJet P4015n принтер

CB509A



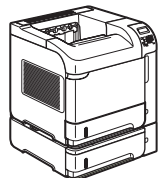
HP LaserJet P4015dn принтері

CB526A



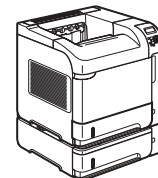
HP LaserJet P4015tn принтер

CB510A



HP LaserJet P4015x принтер

CB511A



- Letter өлшемді қағаздың минутына 52 бетіне дейін (б/мин) немесе A4 өлшемді қағаздың минутына 50 бетіне дейін (б/мин) басып шығарады.
 - Енгізілген HP Jetdirect желіге қосылуы
 - 128 мегабайттық (МБ) оперативті жадпен (RAM) жабдықталған. 640 МБ дейін кеңейтіле алады.
 - HP баспа картриджі, 10,000 дейін бетке арналған
 - 1-Науаға 100 дейін парақ сияды
 - 2-Науаға 500 дейін парақ сияды
 - 500-беттік басылған беті төмен қарайтын шығыс қалтасы
 - 100-беттік басылған беті жоғары қарайтын шығыс қалтасы
 - 4-жолды графикалық басқару панелінің дисплейі
 - Санды пернетақта
 - Жоғары жылдамдықты USB 2.0 порты
 - Жақсартылған өперу/ шығару (EIO) слоты
 - Бір қос желілі жад модулінің (DIMM) бір слоты
- HP LaserJet P4015n принтеріне ұқсас мүмкіндіктері бар, сонымен қатар:
- Автоматты түрде екі жаққа да басуға арналған дуплексті-баспа құралы
- HP LaserJet P4015n принтеріне ұқсас мүмкіндіктері бар, сонымен қатар:
- Бір қосымша 500-парақтық өперу науасы (3-Науа)
- HP LaserJet P4015n принтеріне ұқсас мүмкіндіктері бар, сонымен қатар:
- Бір қосымша 500-парақтық өперу науасы (3-Науа)
 - Автоматты түрде екі жаққа да басуға арналған дуплексті-баспа құралы

HP LaserJet P4515 модельдері

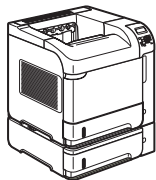
HP LaserJet P4515n принтер

CB514A



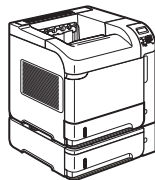
HP LaserJet P4515tn принтер

CB515A



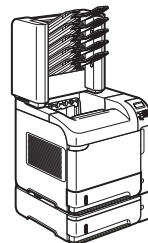
HP LaserJet P4515x принтер

CB516A



HP LaserJet P4515xm принтер

CB517A



- Letter өлшемді қағаздың минутына 62 бетіне дейін (б/мин) немесе A4 өлшемді қағаздың минутына 60 бетіне дейін (б/мин) басып шығарады.
- Енгізілген HP Jetdirect желіге қосылуы
- 128 мегабайттық (МБ) оперативті жадымен (RAM) жабдықталған. 640 МБ дейін кеңейтіле алады.
- HP баспа картриджі, 10,000 дейін бетке арналған
- 1-Науаға 100 дейін парақ сияды
- 2-Науаға 500 дейін парақ сияды
- 500-беттік басылған беті төмен қарайтын шығыс қалтасы
- 100-беттік басылған беті жоғары қарайтын шығыс қалтасы
- 4-жолды графикалық басқару панелінің дисплейі
- Санды пернетақта
- Жоғары жылдамдықты USB 2.0 порты

HP LaserJet P4515n принтеріне ұқсас мүмкіндіктері бар, сонымен қатар:

- Бір қосымша 500-парақтық өперу науасы (3-Науа)

HP LaserJet P4515n принтеріне ұқсас мүмкіндіктері бар, сонымен қатар:

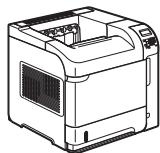
- Бір қосымша 500-парақтық өперу науасы (3-Науа)
- Автоматты түрде екі жаққа да басуға арналған дуплексті-баспа құралы

HP LaserJet P4515n принтеріне ұқсас мүмкіндіктері бар, сонымен қатар:

- Бір қосымша 500-парақтық өперу науасы (3-Науа)
- Автоматты түрде екі жаққа да басуға арналған дуплексті-баспа құралы
- Тапсырмаларды сұрыптау үшін бір 500-парақтық, 5 қалталы пошта жәшігі

HP LaserJet P4515n
принтер

CB514A



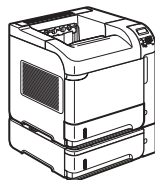
HP LaserJet P4515tn
принтер

CB515A



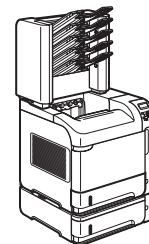
HP LaserJet P4515x
принтер

CB516A



HP LaserJet P4515xm
принтер

CB517A



-
- Жақсартылған әперу/ шығару (EIO) слоты
 - Бір қос желілі жад модулінің (DIMM) бір слоты
-

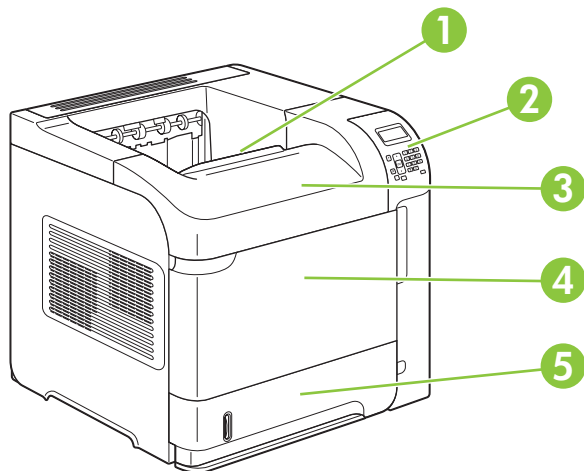
Мүмкіндіктерді салыстыру

Мүмкіндік	Сипаттамасы
Өнімділігі	<ul style="list-style-type: none">540 МГц процессор
Пайдаланушы интерфейсі	<ul style="list-style-type: none">Басқару панелінің анықтамасыСаныдқ пернетақтасы бар 4 жолды графикалық дисплей. (Пернетақта HP LaserJet P4014 модельдерінде жоқ).HP Easy Printer Care бағдарламалық құралы (Вебке негізделген мәртебе және ақаулықтарды түзету құралы)Windows® және Macintosh принтер драйверлеріҚолдау алып, қамсыздандыру құралдарына тапсырыс беру үшін енгізілген Веб сервері (тек желіге қосылған модельдерде)
Принтер драйверлері	<ul style="list-style-type: none">Windows жүйесіне арналған HP PCL 5 Әмбебап Баспа Драйвері (HP UPD PCL 5)HP PCL 6Windows жүйесіне арналған HP postscript эмуляцияланған Әмбебап Баспа Драйвері (HP UPD PS)
Ажыратымдылық	<ul style="list-style-type: none">FastRes 1200 іскерлік мәтіндер мен графикаға жылдам, жоғары сапалы баспаның 1200 нүкте-дюймге (н/д) баспаны қамтамасыз етедіProRes 1200 штрих сызықты және графикалы суреттердің ең жақсы сапалы 1200 н/д баспаны қамтамасыз етеді600 н/д ең жылдам басып шығаруды қамтамасыз етеді
Сақтау мүмкіндіктері	<ul style="list-style-type: none">Қаріптер, қалыптар және басқадай макростарТапсырманы ұстап қалу
Қаріптер	<ul style="list-style-type: none">103 PCL үшін және 93 HP UPD postscript эмуляциясы үшін қол жетімді ішкі масштабталатын қаріп80 құрылғыдағыға сәйкес TrueType форматындағы бағдарламалық құрал шешімдерімен қолжетімді экрандық қаріпҚосымша қаріптерді USB арқылы қосып алуға болады
Керек-жарақтар	<ul style="list-style-type: none">HP 500-парақтық әперу науасы (төртке дейін қосымша науа)HP 1,500-парақтық жоғары сыйымдылықты әперу науасыHP LaserJet 75-парақтық конверт әпергішHP LaserJet принтер тұғырыHP LaserJet екі жақты баспаға арналған автоматты дуплекстеу құралыHP LaserJet 500-парақты жинақтағышHP LaserJet 500-парақты қапсырмалаушы/жинақтағышHP LaserJet 500-парақтық 5 қалталы пошта жәшігі <p>ЕСКЕРІМ: Әр модельде төртке дейін қосымша 500-парақтық әперу науасы немесе үш 500-парақтық әперу науасы және бір 1,500 парақтық жоғары сыйымдылықты әперу науасы болуы мүмкін. Егер 1,500 парақтық жоғары сыйымдылықты әперу науасы орнатылған босла, ол әрқашан басқа науалардың астында болуы тиіс.</p>

Мүмкіндік	Сипаттамасы
Қосылу сипаттары	<ul style="list-style-type: none"> ● Жоғары жылдамдықты USB 2.0 порты ● IPv4, IPv6, және IP Қауіпсіздік мүмкіндіктері бар HP Jetdirect толық қызметті енгізілген баспа сервері (HP LaserJet P4014 принтері үшін қосымша). ● HP Web Jetadmin бағдарламалық құралы ● Жақсартылған әперу/шығару (EIO) слоты
Қамсыздандыру материалдары	<ul style="list-style-type: none"> ● Қамсыздандыру материалдары мәртебесінің бетінде тонер мөлшері, бет санағы және қалған беттердің мөлшерлі саны сияқты ақпарат бар. ● Өнім шынайы HP баспа картриджінің орнатылғандығын тексереді. ● Интернетке қосылған қамсыздандыру материалдарына тапсырыс беру (HP Easy Printer Care пайдалану арқылы) мүмкіндігі
Қолдаулы операциялық жүйе	<ul style="list-style-type: none"> ● Microsoft® Windows® 2000, Windows® XP және Windows Vista™ ● Macintosh OS X, V10.2.8 , V10.3, V10.4, V10.5 және одан жаңасы ● Novell NetWare ● Unix® ● Linux
Қол жетімділігі	<ul style="list-style-type: none"> ● Интернеттегі пайдаланушы нұсқауы экрандық мәтін оқу құралдарымен үйлесімді. ● Баспа картриджін бір қолмен алып, салуға болады. ● Барлық есіктер мен жаппаларды бір қолмен ашып, жабуға болады. ● Қағазды 1-Науаға бір қолмен салуға болады.

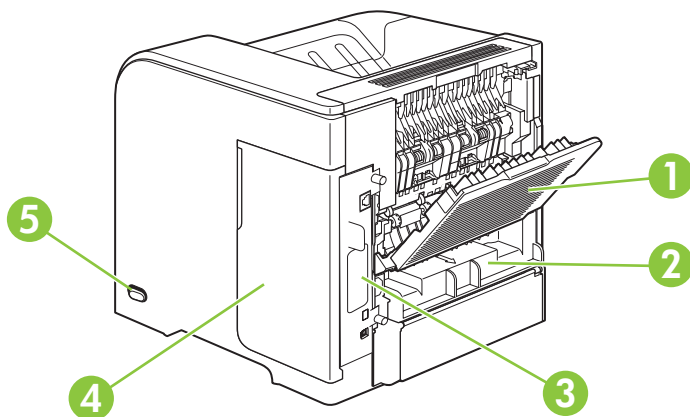
Өнімнің жалпы көрінісі

Алдыңғы көрінісі



1	Үстіңгі шығыс қалтасы
2	Басқару панелі
3	Үстіңгі қақпағы (баспа картриджіне қол жеткізу мүмкіндігін береді)
4	1-Науа (ашу үшін тартыңыз)
5	2-Науа

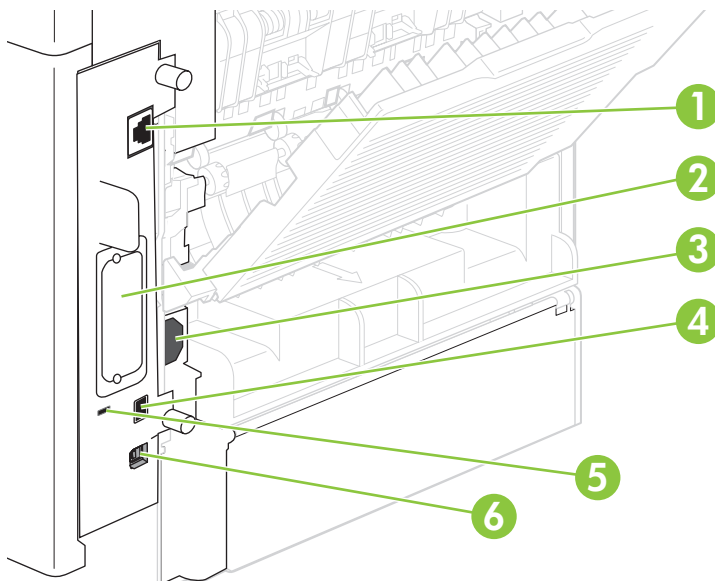
Артынан көрінісі



1	Артқы шығыс қалтасы (ашу үшін тартыңыз)
---	---

2	Дуплекстеу құралының қақпағы (дуплекстеу құралын орнату үшін алып тастаңыз)
3	Интерфейс порттары
4	Оң жақ қақпағы (DIMM слотына қол жеткізу мүмкіндігін береді)
5	Қосу/өшіру ажыратқышы

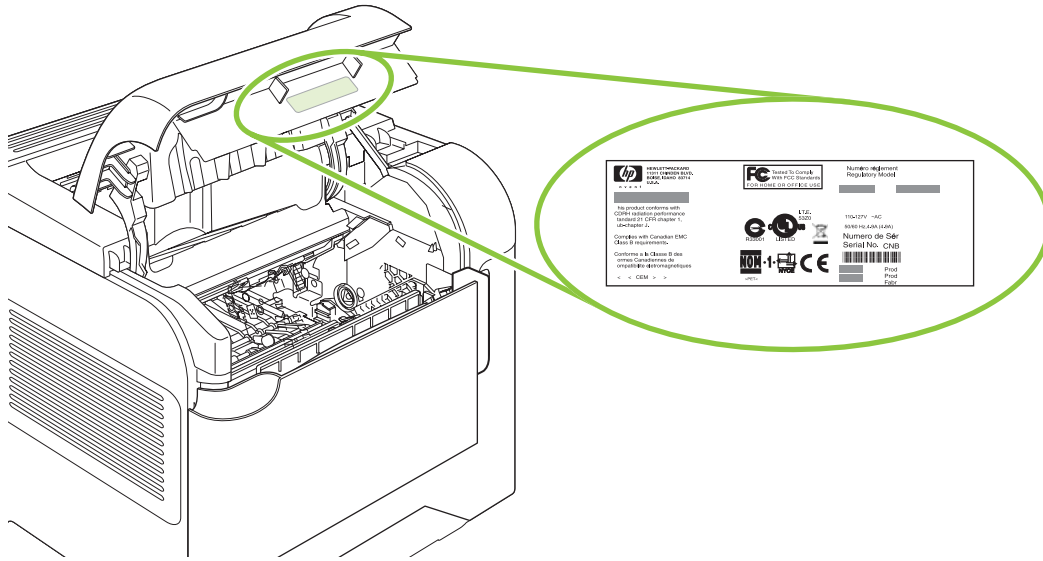
Интерфейс порттары



1	RJ.45 Желілік қосылысы (HP LaserJet P4014 принтерінде жоқ)
2	EIO слоты
3	Қорек көзімен байланыс
4	Хост USB байланыс ұясы, қаріптер мен басқадай үшінші тарап шешімдерін қосып алу үшін (бұл байланыс ұясының шешілмелі қақпақшасы болуы мүмкін)
5	Кабель түріндегі қауіпсіздік ілмегінің слоты
6	Жоғары жылдамдықты USB 2.0 байланыс ұясы, тікелей компьютерге қосу үшін

Моделі және сериялық нөмірі көрсетілген жапсырма орны

Моделі және сериялық нөмірі көрсетілген жапсырма үстіңгі қақпақтың ішкі жағына орналасқан.

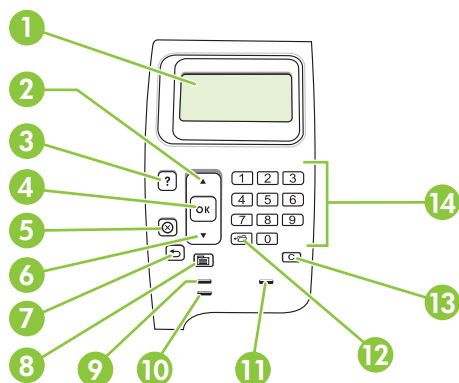


2 Басқару панелі

- [Басқару панелінің жобасы](#)
- [Басқару панелінің мәзірлерін пайдаланыңыз](#)
- [Қалай екенін көрсет мәзірі](#)
- [Тапсырманы табу мәзірі](#)
- [Ақпараттық мәзір](#)
- [Қағазды қолдану мәзірі](#)
- [Құрылғыны конфигурациялау мәзірі](#)
- [Диагностикалау мәзірі](#)
- [Қызмет мәзірі](#)

Басқару панелінің жобасы

Басқару панелін өнім және тапсырма мәртебесі жөніндегі хабарларды алып, өнімді конфигурациялау үшін пайдаланыңыз.





Сан	Батрыма немесе шам	Қызметі
1	Басқару панелінің дисплейі	Мәртебе жөніндегі ақпаратты, мәзірлерді, анықтама мәліметтерін және қателік жөніндегі хабарларды көрсетеді
2	▲ Жоғарыға көрсеткіші	Тізімдегі алдыңғы тармаққа өткізеді немесе санды элементтердің мәндерін өсіреді
3	? Анықтама батырмасы	Басқару панелінің дисплейіндегі хабарлар туралы ақпарат береді
4	OK батырмасы	<ul style="list-style-type: none"> Тармақ бойынша таңдалған мәнді сақтайды Басқару панелінің дисплейінде бөлектелген тармақпен байланысты әрекетті орындайды Күй түзетуге келген жағдайда қателік жөніндегі хабарды өшіреді
5	⊗ Тоқтату батырмасы	Сол мезеттегі баспа тапсырмасын тоқтатып, өнімдегі қағаздарды шығарады
6	▼ Төменге көрсеткісі	Тізімдегі келесі тармаққа өткізеді немесе санды элементтердің мәндерін азайтады
7	↶ Артқа көрсеткісі	Мәзірде бір тармақ немесе енгізген бір санға кері қайтарады
8	📄 мәзір батырмасы	<ul style="list-style-type: none"> Мәзірлерді ашып, жабады.
9	Дайын шамы	<ul style="list-style-type: none"> On (Жанып тұр): Өнім желіде және басып шығару үшін деректерді қабылдауға дайын. Off (Өшіп тұр) Өнім деректерді қабылдай алмайды, себебі ол желіде жоқ (уақытша тоқтатылған) немесе қателікке тап болды. Blinking (Жылтылдап тұр): Өнім желіден шығуда. Өнім сол мезеттегі тапсырманы өңдеуді тоқтатып, қағаз жолына тартылған барлық қағазды шығарып тастайды.
10	Деректер шамы	<ul style="list-style-type: none"> On (Жанып тұр): Өнімде басып шығаратын деректер бар, бірақ ол деректердің толықтай қабылдануын күтуде. Off (Өшіп тұр) Өнімде басып шығаратын деректер жоқ. Blinking (Жылтылдап тұр): Өнімде деректерді өңдеуде немесе басып шығаруда.

Сан	Батрыма немесе шам	Қызметі
11	Назар аударыңыз шамы	<ul style="list-style-type: none"> ● On (Жанып тұр): Өнім қателікке тап болды. Басқару панелінің дисплейін қараңыз. ● Off (Өшіп тұр) Өнім қателіксіз жұмыс істеуде. ● Blinking (Жылтылдап тұр): Араласу қажет. Басқару панелінің дисплейін қараңыз.
12	<p>← Папка немесе STAR (Сенімді транзакцияға қатынас мүмкіндігін алу) түймешігі</p> <p>ЕСКЕРІМ: Бұл тармақ HP LaserJet P4014 принтерлерінде жоқ.</p>	ТАПСЫРМАНЫ ТАБУ мәзіріне жедел қатынауды қамтамасыз етеді.
13	<p>C Өшіру батырмасы</p> <p>ЕСКЕРІМ: Бұл тармақ HP LaserJet P4014 принтерлерінде жоқ.</p>	Мәндерді өздерінің стандартты күйлеріне қайтарып, анықтама бөлімінен шығарады
14	<p>Санды пернетақта</p> <p>ЕСКЕРІМ: Бұл тармақ HP LaserJet P4014 принтерлерінде жоқ.</p>	Санды мәндерді енгізіңіз

Басқару панелінің мәзірлерін пайдаланыңыз

Басқару панелінің мәзірлеріне кіру үшін төмендегі адымдарды орындаңыз.

Мәзірлерді пайдалану

1. **мәзір**  батырмасын басыңыз.
2. Тізім бойынша жылжу үшін ▼ төмен көрсекісін немесе ▲ жоғары көрсеткісін басыңыз.
3. Сәйкес параметрді таңдау үшін **OK** батырмасын басыңыз.
4. Алдыңғы деңгейге қайту үшін ↶ артқа көрсекісін басыңыз.
5. Мәзірден шығу үшін **мәзір**  батырмасын басыңыз.
6. Тармақ бойынша қосымша ақпарат көру үшін ? анықтама батырмасын басыңыз.

Бұл негізгі мәзір болып табылады.

Негізгі мәзірлер

ҚАЛАЙ ЕКЕНІН КӨРСЕТ

ТАПСЫРМАНЫ ТАБУ

АҚПАРАТ

ҚАҒАЗДЫ ҚОЛДАНУ

ҚҰРЫЛҒЫНЫ КОНФИГУРАЦИЯЛАУ

ДИАГНОСТИКАЛАУ

ҚЫЗМЕТ


Қалай екенін көрсет мәзірі

ҚАЛАЙ ЕКЕНІН КӨРСЕТ мәзіріндегі кез келген таңдау көбірек ақпарат беретін бетті басып шығарады.

Тармақ	Түсіндіру
КЕПТЕЛУЛЕРДІ ТАЗАЛАУ	Кептелген бетті қалай алуға болатындығын көрсететін бетті басып шығарады.
НАУАЛАРДЫ ТОЛТЫРУ	Әперу науаларын қалай толтыратындығын көрсететін бетті басып шығарады.
АРНАЙЫ БАСПА ҚҰРАЫЛН САЛУ	Конверттер мен бланктер сияқты арнайы баспа құралдарын қалай салатындығын көрсететін бетті басып шығарады.
ЕКІ ЖАҚҚА ДА БАСЫП ШЫҒАРУ	Екі жақты (дуплексті) баспа қызметін қалай пайдалануға болатындығын көрсететін бетті басып шығарады. ЕСКЕРІМ: Дуплекстеу мәзірінің тармағы дуплекстеу жинағы үшін ғана көрінеді.
ҚОЛДАУЛЫ ҚАҒАЗ	Өнім қолдайтын қағаз түрлері мен өлшемдерін көрсететін бетті басып шығарады.
БАСЫП ШЫҒАРУ БОЙЫНША КӨМЕК НҰСҚАУЫ	Веб желісіндегі қосымша анықтама беттеріне сілтемелер беретін бетті басып шығарады.

Тапсырманы табу мәзірі

Бұл мәзір өнімде сақталған барлық тапсырмаларын тізімін беріп, тапсырмаларды сақтау мүмкіндіктеріне қол жеткізуді қамтамасыз етеді. Сіз бұл тапсырмаларыңызды өнімнің басқару панелінен басып шығара аласыз немесе өшіре аласыз. Бұл мәзір өнімде негізгі жадының ең аз дегенде 80 МБ қалғанда шығарылады. Осы мәзірді пайдалану жөніндегі толығырақ ақпарат алу үшін [Тапсырмаларды сақтау мүмкіндіктерін пайдалану 101-бетте](#) қараңыз.

 **ЕСКЕРІМ:** Егер сіз өнімді өшірсеңіз, қосымша қатты диск орнатылмаған жағдайда барлық сақталған тапсырмалар жойылады.

ЕСКЕРІМ: Тікелей осы мәзірге өту үшін  папка батырмасын басыңыз.

Тармақ	Қосымша тармақ	Мәндер	Түсіндіру
ПАЙДАЛАНУШЫ АТЫ	БАРЛЫҚ ТАПСЫРМАЛАР (PIN КОДЫ БОЙЫНША)	БАСЫП ШЫҒАРУ ЖОЮ	USER NAME (ПАЙДАЛАНУШЫ АТЫ) Тапсырманы жіберген тұлғаны аты. <ul style="list-style-type: none">БАСЫП ШЫҒАРУ: Сіз PIN кодын енгізгеннен кейін таңдалған тапсырманы басып шығарады.COPIES (КӨШІРМЕЛЕР) Басып шығаратын көшірмелеріңіздің санын (1 ден 32000 дейін) белгілеңіз.ЖОЮ: Сіз PIN кодын енгізгеннен кейін таңдалған тапсырманы өнімнен жояды.
	БАРЛЫҚ ТАПСЫРМАЛАР (PIN КОДТАРЫНСЫЗ)	БАСЫП ШЫҒАРУ БАРЛЫҚ ТАПСЫРМАЛАРДЫ ЖОЮ	<ul style="list-style-type: none">БАСЫП ШЫҒАРУ: Таңдалған тапсырмаларды басып шығарады.ЖОЮ: Өнімдегі барлық тапсырмаларды жояды. Өнім барлық тапсырмаларды жоймас бұрын әрекетті растауды сұрайды.

Ақпараттық мәзір

АҚПАРАТ мәзірінде өнім мен оның конфигурациясы жөніндегі жете ақпаратты беретін өнімнің ақпараттық беті бар. Өзіңіз қалаған ақпараттық бетке өтіп, **OK** батырмасын басыңыз.

Тармақ	Түсіндіру
МӘЗІР КАРТАСЫН БАСЫП ШЫҒАРУ	Басқару панелі мәзірінің тармақтарының жобасы мен ағымдық параметрлерін көрсететін басқару панелі мәзірінің картасы.
БАСПА КОНФИГУРАЦИЯСЫ	Өнімнің ағымдық конфигурациясын басып шығарады. HP Jetdirect баспа сервері орнатылған жағдайда сонымен қатар HP Jetdirect конфигурациялау беті де басып шығарылады.
ҚАМСЫЗДАНДЫРУ ҚҰРАЛДАРЫ МӘРТЕБЕСІ БЕТІН БАСЫП ШЫҒАРУ	Өнімнің қамсыздандыру құралдарының деңгейлерін, қалған беттердің мөлшерлі санын, картридждің пайдаланылуы жөніндегі ақпаратты, сериялық нөмірді, бет санағын және тапсырыс беруге қажетті ақпаратты көрсететін қамсыздандыру құралдарының мәртебе бетін басып шығарады. Бұл бетті сіз тек шынайы HP қамсыздандыру құралдарын пайдаланған жағдайда ғана шығара аласыз.
ПАЙДАЛАНУ БЕТІН БАСЫП ШЫҒАРУ	Өнімнен өткен барлық қағаз өлшемдерінің санағын көрсететін, олардың бір жақты немесе екі жақты болғанын тізімдейтін бетті басып шығарады.
ФАЙЛ КАТАЛОГЫН БАСЫП ШЫҒАРУ	Барлық орнатылған деректер сақтау құрылғылары туралы ақпарат беретін файл каталогын басып шығарады. Бұл тармақ өнімде нақты файлдық жүйесі бар деректер сақтау құрылғылары орнатылған жағдайда ғана шығарылады.
PCL ҚАРІПТЕР ТІЗІМІН БАСЫП ШЫҒАРУ	Сол мезетте өнімде бар барлық PCL қаріптерін көрсететін PCL қаріптерінің тізімін басып шығарады.
PS ҚАРІПТЕР ТІЗІМІН БАСЫП ШЫҒАРУ	Сол мезетте өнімде бар барлық PS қаріптерін көрсететін PS қаріптерінің тізімін басып шығарады.

Қағазды қолдану мәзірі

Бұл тармақты әр науа үшін қағаз өлшемі мен түрін белгілеу үшін пайдаланыңыз. Өнім бұл мәліметерді ең жақсы ықтимал баспа сапасындағы беттерді басып шығару үшін пайдаланады. Көбірек ақпарат алу үшін, қараңыз [Науаларды конфигурациялау 90-бетте](#).

Сонымен қатар, бұл мәзірдегі кейбір тармақтарға бағдарламалық құралдан немесе принтер драйверінен қол жеткізуге болады. Бағдарламалық құрал мен принтер драйверінің параметрлері басқару панелінің параметрлерінен басым күшке ие.

Тармақ	Мәндер	Түсіндіру
КОНВЕРТ ӘПЕРГІШІНІҢ ӨЛШЕМІ	Конверт әпергіші үшін жарамды қағаз өлшемдерінің тізімі	Бұл тармақты сол мезетте конверт әпергішке салынған қағаз өлшемдеріне сәйкес мәндерді орнату үшін пайдаланыңыз.
КОНВЕРТ ӘПЕРГІШІНІҢ ТҮРІ	Конверт әпергіші үшін жарамды қағаз түрлерінің тізімі	Бұл тармақты сол мезетте конверт әпергішке салынған қағаз түрлеріне сәйкес мәндерді орнату үшін пайдаланыңыз.
1НАУА ӨЛШЕМІ	1-Науа үшін жарамды қағаз түрлерінің тізімі	<p>Бұл тармақты сол мезетте 1-Науаға салынған қағаз өлшемдеріне сәйкес мәндерді орнату үшін пайдаланыңыз. Стандартты параметр КЕЗ КЕЛГЕН ӨЛШЕМ болып табылады.</p> <p>КЕЗ КЕЛГЕН ӨЛШЕМ: Егер 1-Науа үшін өлшем мен түрдің екеуі де ANY (Кез келген) деп орнатылған болса, өнім науаға қағаз салынған жағдайда қағазды 1-Науадан бірінші кезекте алады.</p> <p>КЕЗ КЕЛГЕН ӨЛШЕМ басқа қағаз өлшемі: Баспа тапсырмасының түрі мен өлшемі науаға салынғанның түрі мен өлшеміне сәйкес келмейінше өнім бұл науадағы қағазды алмайды.</p>
1НАУА ТҮРІ	1-Науа үшін жарамды қағаз түрлерінің тізімі	<p>Бұл тармақты сол мезетте 1-Науаға салынған қағаз түрлеріне сәйкес мәндерді орнату үшін пайдаланыңыз. Стандартты параметр КЕЗ КЕЛГЕН ТҮРІ болып табылады.</p> <p>КЕЗ КЕЛГЕН ТҮРІ: Егер 1-Науа үшін өлшем мен түрдің екеуі де ANY (Кез келген) деп орнатылған болса, өнім науаға қағаз салынған жағдайда қағазды 1-Науадан бірінші кезекте алады.</p> <p>КЕЗ КЕЛГЕН ТҮРІ басқа қағаз өлшемі: Өнім бұл науадан алмайды.</p>
[N]НАУА ӨЛШЕМІ	2-Науа немесе қосымша науалар үшін жарамды қағаз өлшемдерінің тізімі	Науа өзінің ішіндегі бағыттаушылардың орналасуы бойынша қағаз өлшемдерін автоматты түрде анықтайды. Стандартты параметр болып 110 В жетекті өнімде LTR (letter) немесе 220 В жетекті өнімде A4 болып табылады.
[N]НАУА ТҮРІ	2-Науа немесе қосымша науалар үшін жарамды қағаз түрлерінің тізімі	Сол мезетте 2-Науаға немесе қосымша науаларға салынған қағаз түрлеріне сәйкес мәндерді орнатады. Стандартты параметр КЕЗ КЕЛГЕН ТҮРІ болып табылады.

Құрылғыны конфигурациялау мәзірі

Осы мәзірді стандартты басып шығару параметрлерін өзгерту, баспа сапасын реттеу және жүйе конфигурациясы мен I/O (кіріс/шығыс) опцияларын өзгерту үшін пайдаланыңыз.

Басып шығару қосымша мәзірі

Бұл мәзірдегі кейбір тармақтарға бағдарламалық құралдан немесе принтер драйверінен қол жеткізуге болады. Бағдарламалық құрал мен принтер драйверінің параметрлері басқару панелінің параметрлерінен басым күшке ие. Негізінен, мүмкін болған жағдайда бұл параметрлерді принтер драйверінде өзгерткен дұрыс.

Тармақ	Мәндер	Түсіндіру
КӨШІРМЕЛЕР	1 бастап 32000 дейін	<p>1 бастап 32000 дейін кез келген санды таңдау арқылы көшірмелердің стандартты санын таңдаңыз. Көшірмелер санын енгізу үшін санды пернетақтаны пайдаланыңыз. Санды пернетақтасы жоқ өнімде көшірмелер санын таңдау үшін ▲ жоғары көрсеткісін немесе ▼ төмен көрсеткісін басыңыз. Бұл параметр көшірмелер саны көрсетілмейтін UNIX немесе Linux бағдарламасы сияқты бағдарламада немесе принтер драйверінде ғана қолданылады.</p> <p>Стандартты параметр болып 1 табылады.</p> <p>ЕСКЕРІМ: Көшірмелер санын бағдарламада немесе принтер драйверінде өзгерткен дұрыс. (Бағдарламалық құрал мен принтер драйверінің параметрлері басқару панелінің параметрлерінен басым күшке ие).</p>
СТАНДАРТТЫ ҚАҒАЗ ӨЛШЕМІ	Бар қағаз өлшемдерінің тізімін көрсетеді.	<p>Қағаз бен конверттер үшін стандартты сурет өлшемін орнатыңыз. Бұл параметр қағаз өлшемі бағдарламалық құралда немесе принтер драйверінде нақты көрсетілмеген басып шығару тапсырмалары үшін қолданылды. Стандартты параметр ХАТ ӨЛШЕМІ болып табылады.</p>
СТАНДАРТТЫ БЕЙІМДЕЛГЕН ҚАҒАЗ ӨЛШЕМІ	ӨЛШЕМ БІРЛІГІ ХӨЛШЕМІ ҮӨЛШЕМІ	<p>1-Науа немесе кез келген 500-парақтық науа үшін стандартты бейімделген қағаз өлшемін орнатыңыз.</p> <p>ӨЛШЕМ БІРЛІГІ: Осы опцияны бейімделген өлшемді қағазды орнатқаныңызда өлшем бірлігін (INCHES (Дюймдерді) немесе MILLIMETERS (Миллиметрді)) таңдау үшін пайдаланыңыз.</p> <p>ХӨЛШЕМІ: Осы тармақты қағаз енін өлшеу (науа ішіндегі бір жағынан екінші жағына дейінгі аралықты өлшеу) үшін пайдаланыңыз. Аралық 76-дан 216 мм-ге (3.0-тен 8.50 дюймге) дейінді құрайды.</p> <p>ҮӨЛШЕМІ: Осы тармақты қағаз ұзындығын өлшеу (науа ішіндегі бір жағынан екінші жағына дейінгі аралықты өлшеу) үшін пайдаланыңыз. Аралық 127-ден 356 мм-ге (5.0-тен 14.0 дюймге) дейінді құрайды.</p>
ҚАҒАЗДЫҢ БАРАТЫН ЖЕРІ	Қағаздың мүмкін деткізу жерлерінің тізімін көрсетеді.	<p>Арнаулы шығыс қалтасын конфигурациялау. Тізім қандай шығыс құрылғылары орнатылғандығына байланысты өзгеріп отырады. Стандартты болып STANDARD TOP BIN (Стандартты жоғарғы қалта) табылады.</p>
ДУПЛЕКС	ӨШІРУЛІ ҚОСУЛЫ	<p>Бұл тармақ қосымша дуплекстеуші орнатылған жағдайда шығарылады. Парақтың екі жағына да басып шығару (дуплекстеу) үшін ҚОСУЛЫ мәнін немесе парақтың бір</p>

Тармақ	Мәндер	Түсіндіру
		жағына ғана басып шығару (симплекстеу) үшін ӨШІРУЛІ мәнін орнатыңыз. Стандартты параметр ӨШІРУЛІ болып табылады.
ДУПЛЕКСТІ БАЙЛАУ	ҰЗЫН ЖИЕГІ ҚЫСҚА ЖИЕК	Дуплексті принтер жиектерін біріктіруді өзгертіңіз. Бұл тармақ қосымша дуплекстеуші орнатылған жағдайда және ДУПЛЕКС мәні ҚОСУЛЫ болып орнатылғанда ғана шығарылады. Стандартты параметр ҰЗЫН ЖИЕГІ болып табылады.
АУЫСТЫРУ A4/LETTER	ЖОҚ ИӘ	Өнімге A4 өлшемді қағаз салынбаған жағдайда Letter өлшемді қағазға A4 өлшемді тапсырманы басып шығару үшін (немесе керсінше) ИӘ таңдаңыз. Стандартты параметр ИӘ болып табылады.
ҚОЛМЕН ӘПЕРУ	ӨШІРУЛІ ҚОСУЛЫ	Қағазды 1-Науадан қолмен әперу кез келген өзге науадан автоматты түрде әпергеннен басым. Егер MANUAL FEED=ON (Қолмен әперу - Қосулы) және 1-Науа бос болса, өнім баспа тапсырмасын алғанда қосылмайды. MANUALLY FEED [PAPER SIZE] (Қолмен әперу [Қағаз өлшемі]) хабары басқару панелінің дисплейіне шығарылады. Стандартты параметр ӨШІРУЛІ болып табылады.
КУРЬЕР ҚАРІПІ	ҚАЛЫПТЫ КҮҢГРТ	Курьер қарпінің нұсқасын басып шығару үшін пайдаланыңыз: ҚАЛЫПТЫ: HP LaserJet 4 сериялы өнімдерінде бар ішкі Курьер қаріптер. КҮҢГРТ: HP LaserJet III сериялы өнімдерінде бар ішкі Курьер қаріптер. Стандартты параметр ҚАЛЫПТЫ болып табылады.
КӨПТЕГЕН A4	ЖОҚ ИӘ	A4 өлшемді парақтың бір жолына басып шығарылуы мүмкін таңбалар санын өзгертеді. ЖОҚ: Бір жолға 10 аралықты таңбалардың 78 дейіні басып шығарылуы мүмкін. ИӘ: Бір жолға 10 аралықты таңбалардың 80 дейіні басып шығарылуы мүмкін. Стандартты параметр ЖОҚ болып табылады.
PS ҚАТЕЛІКТЕРІН БАСЫП ШЫҒАРУ	ӨШІРУЛІ ҚОСУЛЫ	PS қателіктер бетінің басып шығарылғандығын анықтайды. ӨШІРУЛІ: PS қателіктер бетін ешқашан басып шығармайды. ҚОСУЛЫ: PS қателіктер бетін PS қателіктері туындағанда басып шығарады. Стандартты параметр ӨШІРУЛІ болып табылады.
PDF ҚАТЕЛІКТЕРІН БАСЫП ШЫҒАРУ	ӨШІРУЛІ ҚОСУЛЫ	PDF қателіктер бетінің басып шығарылғандығын анықтайды. ӨШІРУЛІ: PDF қателіктер бетін ешқашан басып шығармайды. ҚОСУЛЫ: PDF қателіктер бетін PDF қателіктері туындағанда басып шығарады.

Тармақ	Мәндер	Түсіндіру
		Стандартты параметр ӨШІРУЛІ болып табылады.
PCL ҚОСЫМША МӘЗІРІ	ҚАЛЫП БИІКТІГІ	Стандартты қағаз өлшемі үшін тік аралықты 5-тен 128-ге дейін жол етіп орнатады.
	БАҒЫТ	Стандартты бет бағытын LANDSCAPE (Ландшафт) немесе PORTRAIT (Портрет) етіп орнатады. ЕСКЕРІМ: Бет бағытын бағдарламада немесе принтер драйверінде өзгерткен дұрыс. (Бағдарламалық құрал мен принтер драйверінің параметрлері басқару панелінің параметрлерінен басым күшке ие).
	ҚАРИП ҚАЙНАР КӨЗІ	Қаріптер қайнар көзі ретінде INTERNAL (Ішкі) немесе EIO DISK (EIO Диск) таңдаңыз.
	ҚАРИП НӨМІРІ	Өнім әр қаріпке нөмір тағайындап, сол нөмірді PCL Қаріптер тізімінде көрсетеді. Қаріп нөмірі тізімнің Font # (Қаріп №) бағанында көрсетіледі. Ауқым 0-102 аралығын құрайды.
	ҚАРИП АРАЛЫҒЫ	Қаріп аралығын таңдаңыз. Бұл тармақ таңдалған қаріпке байланысты көрсетілмеуі мүмкін. Ауқым 0.44-99.99 аралығын құрайды.
	ҚАРИП НҮКТЕСІНІҢ ӨЛШЕМІ	Қаріп кешлін таңдаңыз. Ауқым 4.00-999.75 аралығын құрайды. Стандартты болып 12.00 табылады.
	ТАҢБАЛАР ЖИНАҒЫ	Өнімнің басқару панелінде бірнеше таңбалар жинағының кез келген бірін таңдаңыз. Таңбалар жинағы болып қаріптің барлық таңбаларының бірегей жинағы табылады. PC-8 немесе PC-850 графикалық таңбалар үшін ұсынылады.
	КАРЕТКА ҚАЙТАРУЫН ЖОЛ ТАСЫМАЛЫНА ҚОСУ	Өнім кері сыйысымды PCL тапсырмаларын (таза мәтінді, тапсырма басқарылуын емес) кездестіргенде каретканың жол тасымалының басына қайтарылуын қосу үшін ИӨ таңдаңыз. Кейбір орталарда, мысалы UNIX жүйесінде жаңа жолды тек жол тасымалын басқару кодын пайдалана отырып көрсетіңіз. Осы опцияны каретканың әрбір жол тасымалына қайтарылуын қосу үшін пайдаланыңыз.
	БОС БЕТТЕРДІ ЕЛЕМЕУ	Өзіңіздің жеке PCL жасағаныңызда, бір немесе бірнеше бос бет шығарылуы тиіс болған жағдайда қосымша бет тасымалдары қосылады. Бет бос болған жағдайда бет тасымалдарының еленбеуі үшін ИӨ таңдаңыз.
	БАСПА ҚҰРАЛЫ КӨЗІН ТҮРЛЕНДІРУ	Принтер драйверін пайдаланбағаныңызда немесе бағдарламалық құралдың науаларды таңдау опциясы болмаған жағдайда науаларды нөмірі бойынша таңдап, күтім жасаңыз. CLASSIC (КЛАССИКАЛЫҚ): Науаларды нөмірлеу HP LaserJet 4 және ертеректегі моделдеріне негізделген. STANDARD (СТАНДАРТТЫ): Науаларды нөмірлеу жаңа HP LaserJet моделдеріне негізделген.

Баспа сапасының қосымша мәзірі

Бұл мәзірдегі кейбір тармақтарға бағдарламалық құралдан немесе принтер драйверінен қол жеткізуге болады. Бағдарламалық құрал мен принтер драйверінің параметрлері басқару панелінің параметрлерінен басым күшке ие. Негізінен, мүмкін болған жағдайда бұл параметрлерді принтер драйверінде өзгерткен дұрыс.

Тармақ	Мәндер	Түсіндіру
<p>ТІРКЕУ КЕЗЕКТІЛІГІ</p>	<p>ТЕКСЕРУ БЕТІН БАСЫП ШЫҒАРУ</p> <p>ҚАЙНАР КӨЗ</p> <p>[N] НАУАНЫ РЕТТЕУ</p>	<p>Жиектерін туралауды беттегі суреттің ортасынан жоғарыдан төмен және солдан оңға жылжытады. Сонымен қатар, сіз алдыңғы жақтағы басылған суретті өң ретінде басылған суретке өзгерте аласыз. Бір жақты және жақты баспа туралауына рұқсатты.</p> <p>ТЕКСЕРУ БЕТІН БАСЫП ШЫҒАРУ: Сол мезеттегі тіркеу параметрлерін көрсететін тексеру бетін басып шығарады.</p> <p>ҚАЙНАР КӨЗ: Өзінің тексеру бетін басып шығарғыңыз келетін науаны таңдаңыз.</p> <p>[N] НАУАНЫ РЕТТЕУ: Таңдалған науаның тіркеуін орнатады, бұндағы [N] науа саны болып табылады. Таңдау әрбір орнатылған науа бойынша шығарылып, тіркеуді әр науа үшін орындауға болады.</p> <ul style="list-style-type: none"> ● X1 SHIFT: Қағаздағы суретті қағаздың науадағы жатқанындай бір жағынан екінші жағына тіркеу. Дуплекстеу үшін, бұл жағы болып қағаздың екінші жағы табылады. ● X2 SHIFT: Қағаздағы суретті қағаздың науадағы жатқанындай бір жағынан екінші жағына тіркеу, дуплекстелген парақтың бірінші (алдыңғы) жағы үшін. Бұл тармақ өнімнің ішкі дуплекстеушісі болып, ДУПЛЕКС ҚОСУЛЫ етіп орнатылған жағдайда ғана шығарылады. Алдымен X1 SHIFT орнатыңыз. ● Y SHIFT: Қағаздағы суретті қағаздың науадағы жатқанындай жоғарыдан төмен тіркеу. <p>ҚАЙНАР КӨЗ стандартты параметрі болып TRAY 2 (2-Науа) табылады. ADJUST TRAY 1 (1-Науаны реттеу) және ADJUST TRAY 2 (2-Науаны реттеу) үшін стандартты параметр болып 0 табылады.</p>
<p>ТЕРМОБЕКІТКІШ РЕЖИМДЕРІ</p>	<p>Қолжетімді қағаздар тізімі</p>	<p>Термобекіткіш режимдерін қағаздың әр түріне сәйкес конфигурациялайды.</p> <p>Термобекіткіш режимін нақты қағаз түріне басып шығару барысында қиыншылықтарға тап болғаныңызда ғана өзгертіңіз. Сіз қағаз түрін таңдағаныңыздан кейін сіз термобекіткіш режимін сол түрге сәйкес таңдай аласыз. Өнім келесідей режимдерді қолдайды:</p> <p>ҚАЛЫПТЫ: Қағаз түрлерінің көбі үшін пайдаланылады.</p> <p>ЖЕҢІЛ1: Қағаз түрлерінің көбі үшін пайдаланылады.</p> <p>ЖЕҢІЛ2: Осы режимді умаж баспа құралына тап болғаныңызда таңдаңыз.</p> <p>АУЫР: Тегіс емес қағаз үшін пайдаланылады.</p> <p>Термобекіткіштің стандартты режимі болып барлық баспа құралдарының түрі үшін ЖЕҢІЛ1 табылады, диапозитивтер (ЖЕҢІЛ2) және тегіс емес қағаздан (АУЫР) өзге.</p>

Тармақ	Мәндер	Түсіндіру
		<p>ЕСКЕРТУ: Диапозитивтерге арналған термобекіткіш режимін өзгертпеңіз. Диапозитивтерді басып шығару барысындағы ЖЕҢІЛ2 параметрін пайдалану мүмкінсіздігі өнім мен термобекіткішті ұзағынан зақымдауы мүмкін. Әрқашан Transparencies (Диапозитивтер) түрін баспа драйверінде таңдап, өнімнің басқару панелінде науаны ДИАПОЗИТИВ деп орнатыңыз.</p> <p>ҚАЙТАРУ РЕЖИМДЕРІ таңдалғанда, ол әрбір қағаз түрінің термобекіткіш режимін өзінің стандартты параметріне қайтарады.</p>
<p>ОЙҢТАЙЛЫЛАНДЫРУ</p> <p>Қағаз түрі бойынша оңтайлыландырудың орнына (немесе қосымша түрде) барлық тапсырмалар үшін кейбір параметрлерді оңтайлыландырады.</p>	<p>ЖЕЛІ ЖЕТЕСІ</p> <hr/> <p>ОҢТАЙЛЫЛАНДЫРУДЫ ҚАЙТАРУ</p>	<p>Айқын емес бейнелер болу жағдайында осы параметрді қосыңыз.</p> <hr/> <p>Осы тармақты барлық ОЙҢТАЙЛЫЛАНДЫРУ параметрлерді ӨШІРУЛІ етіп өзгерту үшін пайдаланыңыз.</p>
<p>АЖЫРАТЫМДЫЛЫҚ</p>	<p>300</p> <p>600</p> <p>FASTRES 1200</p> <p>PRORES 1200</p>	<p>Ажыратымдылықты таңдаңыз. Барлық мәндер бір жылдамдықпен басылып шығарылады.</p> <p>300: Жоба сапасын шығарып, өнімнің HP LaserJet III тобымен үйлесу үшін пайдаланыла алады.</p> <p>600: Мәтіндер үшін жоғары баспа сапасын шығарып, өнімнің HP LaserJet 4 тобымен үйлесу үшін пайдаланыла алады.</p> <p>FASTRES 1200: Бизнес мәтіндерінің немесе графикасының 1200 н/д жылдам, жоғары сапалы баспасын қамтамасыз етеді.</p> <p>PRORES 1200: Штрихты суреттер мен графикалық суреттердің 1200 н/д жылдам, жоғары сапалы баспасын қамтамасыз етеді.</p> <p>ЕСКЕРІМ: Ажыратымдылықты бағдарламада немесе принтер драйверінде өзгерткен дұрыс. (Бағдарламалық құрал мен принтер драйверінің параметрлері басқару панелінің параметрлерінен басым күшке ие).</p> <p>Стандартты параметр FASTRES 1200 болып табылады.</p>
<p>ТАБУ</p>	<p>ӨШІРУЛІ</p> <p>ЖЕҢІЛ</p> <p>ОРТАША</p> <p>КҮҢГІРТ</p>	<p>Ажыратымдылықты жақсарту технологиясы (REt) параметрін біркелкі бұрыштарға, қисық сызықтарға және жиектерге қол жеткізу үшін пайдаланыңыз.</p> <p>Басып шығару сапасы FastRes 1200 немесе ProRes 1200 етіп орнатылған жағдайда REt баспа сапасына әсер етпейді. Барлық баспа ажыратымдылықтары REt тиімді.</p> <p>ЕСКЕРІМ: REt параметрлерін бағдарламада немесе принтер драйверінде өзгерткен дұрыс. (Бағдарламалық құрал мен принтер драйверінің параметрлері басқару панелінің параметрлерінен басым күшке ие).</p> <p>Стандартты параметр ОРТАША болып табылады.</p>
<p>ҮНЕМДЕУ РЕЖИМІ</p>	<p>ҚОСУЛЫ</p> <p>ӨШІРУЛІ</p>	<p>Үнемдеу режимі өнімге әр бетке азырақ тонер пайдалану мүмкіндігін беретін мүмкіндік болып табылады. Бұл опцияны таңдау қамсыздандыру материалының тонерінің</p>

Тармақ	Мәндер	Түсіндіру
		<p>қызмет мерзімін ұзартып, әр беттің өзіндік құнын төмендетеді. Дегенмен, ол баспа сапасын да төмендетеді. Басып шығарылған бет ашығырақ болады, бірақ жобалар мен тексерулер үшін жарамды.</p> <p>HP компаниясы үнемі Үнемдеу режимін пайдалана беруді ұсынбайды. Үнемдеу режимі үнемі пайдаланылаған жағдайда қамсыздандыру материалындағы тонер баспа картриджінің механикалық бөлігінің қызмет мерзімінен асып кетуі мүмкін. Егер баспа сапасы осы себептерге байланысты нашарлай бастаған жағдайда сізге ескі қамсыздандыру материалындағы тонер қалғанына қарамастан жаңа баспа картриджін орнату қажет етіледі.</p> <p>ЕСКЕРІМ: Үнемдеу режимін бағдарламада немесе принтер драйверінде қосқан дұрыс. (Бағдарламалық құрал мен принтер драйверінің параметрлері басқару панелінің параметрлерінен басым күшке ие).</p> <p>Стандартты параметр ӨШІРУЛІ болып табылады.</p>
ТОНЕР ҚОЮЛЫҒЫ	1-ден 5-ке дейін	Беттің басып шығарылуын тонер қоюлығының параметрі арқылы ашықтау немесе қоюрақ ету. 1 (ашық) 5 (қою) аралығында параметр таңдаңыз. Стандартты параметр болып табылатын 3 әдетте ең жақсы нәтиже береді.
АВТО ТАЗАЛАУ	ӨШІРУЛІ ҚОСУЛЫ	<p>Осы опцияны өнім белгілі бір парақ санын басып шығарғаннан кейін автоматты түрде тазалап отыру үшін пайдаланыңыз. ТАЗАЛАУ АРАЛЫҒЫ тармағын беттер санын белгілеу үшін пайдаланыңыз.</p> <p>Стандартты параметр ӨШІРУЛІ болып табылады.</p>
ТАЗАЛАУ АРАЛЫҒЫ	1000 2000 5000 10000 20000	<p>Бұл тармақ АВТО ТАЗАЛАУ қосылған жағдайда ғана шығарылады.</p> <p>Өнім өзінен кейін тазалауды орындауы тиіс бет санын таңдаңыз.</p>
АВТО ТАЗАЛАУ ӨЛШЕМІ	ХАТ ӨЛШЕМІ A4	<p>Бұл тармақ АВТО ТАЗАЛАУ қосылған жағдайда ғана шығарылады.</p> <p>Тазалау бетін автоматты түрде жасау мақсатымен бет өлшемін көрсету үшін пайдаланыңыз.</p>
ТАЗАЛАУ БЕТІН ҚҰРУ	Таңдайтын мән жоқ.	Тазалау бетін басып шығару үшін (термобекіткіштегі тонерді тазалау үшін) OK батырмасын басыңыз. Тазалау бетіндегі нұсқауларды орындаңыз. Көбірек ақпарат алу үшін, қараңыз Қағаз жолын тазалау 141-бетте .
ТАЗАЛАУ БЕТІН ӨНДЕУ	Таңдайтын мән жоқ.	Бұл тармақ тазалау беті жасалғаннан кейін ғана шығарылады. Тазалау бетінде басып шығарылған нұсқауларды орындаңыз. Тазалау процессі 2.5 минутқа дейін уақытты алуы мүмкін.

Жүйені орнату қосымша мәзірі

Осы мәзір тармақтары өнім сипаттарына әсер етеді. Өнімді өзіңіздің қажеттіліктеріңізге сәйкес конфигурациялаңыз.

Тармақ	Мәндер	Түсіндіру
КҮНІ/УАҚЫТЫ	КҮНІ КҮН ФОРМАТЫ УАҚЫТ УАҚЫТ ФОРМАТЫ	Күн және уақыт параметрлерін орнатады.
ТАПСЫРМАЛАРДЫ САҚТАУ ШЕКТЕУЛЕРІ	1-ден 100-ге дейін	Өнімде сақталуы мүмкін жедел көшіру тапсырмаларының санын белгілейді. Стандартты параметр болып 1 табылады.
ТАПСЫРМАНЫ ҰСТАП ТҰРУ ҮЗІЛІСІ	ӨШІРУЛІ 1 САҒАТ 4 САҒАТ 1 КҮН 1 АПТА	Ұстап қалынған тапсырма кезектен автоматты түрде жойылмас бұрын сақталатын уақытты белгілейді. Стандартты параметр ӨШІРУЛІ болып табылады.
АДРЕСТІ КӨРСЕТУ	АВТО ӨШІРУЛІ	Өнім желіге қосылған жағдайда IP адресі дисплейді көрсетілуін белгілейді. Егер АВТО таңдалған болса, өнімнің IP адресі Дайын хабарымен көрсетіледі. Стандартты параметр ӨШІРУЛІ болып табылады.

Тармақ	Мәндер	Түсіндіру
НАУА СИПАТТАМАЛАРЫ	МІНДЕТТІ НУАУНЫ ПАЙДАЛАНУ	<p>Сіз баспа драйверінде бір науаны таңдағаныңызда өнім қағазды басқа науадан алуға тырысуын таңдаңыз.</p> <ul style="list-style-type: none"> ● EXCLUSIVELY (ЕРЕКШЕ): Өнім қағазды тек сіз белгілеген науадан ғана алып, ол бос болған жағдайдың өзінде басқа науадан алмайтынын белгілейді. ● FIRST (БІРІНШІ): Өнім қағазды алдымен сіз белгілеген науадан алып, ол бос болған жағдайда автоматты түрде басқа науадан алуын белгілейді.
	ҚОЛМЕН ӘПЕРУ ЖӨНІНДЕГІ КЕҢЕС	<p>Баспа тапсырмаңыз кез келген басқа науадағы қағаз түріне немесе өлшеміне сәйкес келмеген жағдайда өнімнің сізге қағазды 1-Науадан алу қажеттігі жөніндегі кеңес беруін таңдаңыз.</p> <ul style="list-style-type: none"> ● ALWAYS (ӘРҚАШАН): Осы параметрді өнімнің 1-Науадан қағаз алуының алдында әрқашан кеңес берілуін қаласаңыз таңдаңыз. ● UNLESS LOADED (САЛЫНҒАНША): 1-Науа бос болған жағдайда ғана кеңес береді.
	PS БАСПА ҚҰРАЛДАРЫН КІДІРТУ	<p>PostScript (PS) немесе HP қағаз қолдану модельдерінің қайсысының баспа тапсырмаларында пайдаланылатындығын бақылайды. ENABLE (Қосулы) PS мүмкіндігіне HP қағаз қолдану модельдерін кешіктіруге әкеп соғады. DISABLE (Өшірулі) PS қағаз қолдану модельдерін пайдаланады.</p>
	ӨЛШЕМІ/ТҮРІ БОЙЫНША КЕҢЕСТЕР	<p>Науа конфигурациясының хабары мен оның кеңестері науаның ашық-жабықтығына қарамай көрсетілуін бақылайды. Бұл кеңестер сізге науа өзіне салынған қағаз түрі мен өлшемінен өзге түр мен өлшемге конфигурацияланған жағдайда түр мен өлшемді белгілеу жөнінде нұсқау береді.</p>
	БАСҚА НУАНЫ ПАЙДАЛАНУ	<p>Басқа науаны таңдау үшін кеңесті қосыңыз немесе өшіріңіз.</p>
	ДУПЛЕКСТІ БОС БЕТТЕР	<p>Қосымша дуплекстеуші орнатылған жағдайда өнімнің бос беттерді қарастыру жолын орнатыңыз. Ең жылдам орындалу үшін АВТО таңдаңыз. Парақ бір жағынан ғана басып шығарылса да оны әрқашан дуплекстеуші арқылы жіберу үшін ИӘ таңдаңыз.</p>
	2-НАУА МОДЕЛІ	<p>2-Науаның STANDARD TRAY (Стандартты науа) немесе CUSTOM TRAY (Бейімделген науа) болуын белгілеңіз.</p>
	СУРЕТТІ БҰРУ	<p>Шығару керек-жарағы орнатылған жағдайда өнімнің суретті бетке қалай орналастыратынын белгілейді.</p> <ul style="list-style-type: none"> ● STANDARD (СТАНДАРТТЫ): Өнім суретті автоматты түрде бұрып, сіз шығару керек-жарағы жалғанған жағдайдың өзінде қағазды әрқашан бір жолмен сала аласыз. ● ALTERNATE (БАЛАМА): Өнім суретті автоматты түрде бұрмайды, сондықтан да сізге шығару керек-жарағының түріне байланысты қағазды әрқашан түрлі жолмен салуға тура келеді.

Тармақ	Мәндер	Түсіндіру
КҮТУ КІДІРІСІ	1 МИНУТ	<p>Өнім Sleep (Күту) режиміне өтпес бұрын қанша уақыт бос тұрғандығын белгілейді.</p> <p>Күту режимі келесілерді орындайды:</p> <ul style="list-style-type: none"> Өнім бос тұрыс барысында пайдаланатын қуат мөлшерін азайтады. Өнімнің электрондық құрамдастары тұтыынатын қуатты азайтады (дтисплей жарықтандыруын өшіреді, бірақ хабарды оқуға болады). <p>Сіз баспа тапсырмасын жібергеніңізде, өнімнің басқару панеліндегі батырманы басқаныңызда, науаны ашқаныңызда немесе жоғарғы қақпақты ашқаныңызда өнім автоматты түрде Күту режимінен шығады.</p> <p>Стандартты параметр 30 МИНУТ болып табылады.</p>
	15 МИНУТ	
	30 МИНУТ	
	45 МИНУТ	
	60 МИНУТ	
	90 МИНУТ	
	2 САҒАТ	
	4 САҒАТ	
ОЯТУ УАҚЫТЫ	ДҮЙСЕНБІ	<p>Өнімді күнді қыздырып алу үшін «ояту» уақытын белгілейді. Өр күн үшін стандартты болып ӨШІРУЛІ табылады. Егер сіз ояту уақытын белгілесеніз, HP компаниясы кешіктіру уақыт кезеңін өнім «оянғаннан» кейін жақын арада Күту режиміне өтпейтіндей етіп ұлғайтуды ұсынады.</p>
	СЕЙСЕНБІ	
	СӘРСЕНБІ	
	БЕЙСЕНБІ	
	ЖҰМА	
	СЕНБІ	
	ЖЕКСЕНБІ	
ЖАРЫҚТЫҒЫН КӨРСЕТУ	1 және 10 аралығындағы мән	Басқару панелі дисплейінің жарықтығын басқарады. Стандартты болып 5 табылады.
ЕРЕКШЕЛІК	АВТО	<p>Өнімнің стандартты тілін таңдайды (ерекшелік). Ықтимал мәндер өнімге қандай қолжетерлік тілдің орнатылғандығымен анықталады.</p> <p>Әдетте, сізге өнім тілін өзгерту қажет емес. Егер сіз өнімнің белгіленген тілін өзгертетін болсаңыз, өнім автоматты түрде бір тілден екінші тілге бағдарламалық құралдың арнайы командасы өнімге жіберілмейінше ауыспайды.</p> <p>Стандартты параметр АВТО болып табылады.</p>
	PS	
	PDF	
	PCL ҚОСЫМША МӘЗІРІ	
ӨШІРІЛЕТІН ЕСКЕРТУЛЕР	ТАПСЫРМА	<p>Өнімнің басқару панелі дисплейіне өшірілетін ескерту шығарылатын уақытты белгілейді.</p> <p>ТАПСЫРМА: Өшірілетін ескерту хабары хабар жіберген тапсырма аяқталмас бұрын шығарылады.</p> <p>ҚОСУЛЫ: Өшірілетін ескерту хабары сіз OK батырмасын басқаныңызша көрсетіледі.</p> <p>Стандартты параметр болып JOB (Тапсырма) табылады.</p>
	ҚОСУЛЫ	
АВТО ЖАЛҒАСТЫРУ	ӨШІРУЛІ	<p>Өнімнің қателікке қалай жауап қайтаратындығын анықтайды. Өнім желіде болған жағдайда, сіз АВТО ЖАЛҒАСТЫРУ ҚОСУЛЫ етіп қосқыңыз келуі мүмкін.</p> <p>ҚОСУЛЫ: Тап болған қателік басып шығаруға кедергі жасаса, өнімнің басқару панелі дисплейіне хабар</p>
	ҚОСУЛЫ	

Тармақ	Мәндер	Түсіндіру
		<p>шығарылып, өнім желіге қайта кірмес бұрын 10 секундқа өшеді.</p> <p>ӨШІРУЛІ: Тап болған қателік басып шығаруға кедергі жасаса, хабар өнімнің басқару панелі дисплейіне қалпы, өнім сіз OK батырмасын баспағаныңызша қосылмайды.</p> <p>Стандартты параметр ҚОСУЛЫ болып табылады.</p>
ҚАРА КАРТРИДЖДІ АУЫСТЫРЫҢЫЗ	АЗАЙҒАНДА ТОҚТАТУ ТАУСЫЛҒАНДА ТОҚТАТУ ТАУСЫЛҒАНДЫҒЫН ЕЛЕМЕУ	<p>Өнім баспа картриджі азайғанда немесе болмағанда не істейтіндігін анықтайды.</p> <p>АЗАЙҒАНДА ТОҚТАТУ: Өнім картридж ең аз шекке жеткенде басып шығаруды тоқтатады. Басып шығаруды жалғастыру үшін OK батырмасын басыңыз.</p> <p>ТАУСЫЛҒАНДА ТОҚТАТУ: Өнім картридж алынып тасталғанда басып шығаруды тоқтатады. Басып шығаруды жалғастырмас бұрын сіз картриджді ауыстыруыңыз керек.</p> <p>ТАУСЫЛҒАНДЫҒЫН ЕЛЕМЕУ: Осы опцияны хабарды елемей, баспа картриджі алынып тасталғаннан кейін басып шығаруды жалғастыру үшін осы опцияны таңдаңыз. HP компаниясы сіз осы опцияны таңдағаныңыздан кейін баспа сапасын кепілдендіре алмайды.</p> <p>Стандартты параметр ТАУСЫЛҒАНДЫҒЫН ЕЛЕМЕУ болып табылады.</p>
ТАПСЫРЫС БЕРУ	1-ден 100-ге дейін	<p>Өзіне жеткенде ҚАРА КАРТРИДЖГЕ ТАПСЫРЫС БЕРУ хабары шығарылатын шекті белгілейді. Мән картридждің жалпы қызмет мерзімінен қалған пайызды білдіреді. Стандартты болып 23% табылады.</p>
КЕПТЕЛУ ОРНЫН БАСУ	АВТО ӨШІРУЛІ ҚОСУЛЫ	<p>Өнімнің қағаз кептелгенде не істейтіндігін анықтайды.</p> <p>АВТО: Өнім кептелу орнын басудың ең ыңғайлы режимін автоматты түрде таңдайды. Ол стандартты параметр болып табылады.</p> <p>ӨШІРУЛІ: Өнім кептелуден кейінгі беттерді қайта баспайды. Баспа сапасы осы параметрмен төмендетілуі мүмкін.</p> <p>ҚОСУЛЫ: Өнім кептелу тазартылғаннан кейін беттерді автоматты түрде басып шығарады.</p>
ОПЕРАТИВТІ ЖАД ДИСКІ	АВТО ӨШІРУЛІ	<p>RAM дисктің қалай конфигурацияланатындығын анықтайды.</p> <p>АВТО: Өнімге бар жад негізінде оңтайлы RAM-диск кеңістігін анықтау мүмкіндігін береді.</p> <p>ӨШІРУЛІ: RAM өшірілген.</p> <p>ЕСКЕРІМ: Егер сіз параметрді ӨШІРУЛІ орнына АВТО етіп өзгертсеңіз, өнім бос тұрыс уақытында оны автоматты түрде қайта іске қосады.</p> <p>Стандартты параметр АВТО болып табылады.</p>
ТІЛ	(СТАНДАРТТЫ)	<p>Басқару панелінің дисплейіне шығарылатын хабарлар тілін таңдайды.</p>

Тармақ	Мәндер	Түсіндіру
	Бірнеше	Стандартты параметр өнім сатылған ел/аймақпен анықталады.

Қапсырмалаушы/Жинақтаушы қосымша мәзірі

Бұл мәзір қосымша Қапсырмалаушы/Жинақтаушы жалғанған жағдайда ғана шығарылады.

Тармақ	Мәндер	Түсіндіру
ҚАПСЫРМАЛАР	ЕШҚАЙСЫСЫ БІРЕУІ-СОЛ ЖАҚ-БҰРЫШҚА	Барлық тапсырмалардың қапсырмалануын таңдаңыз. Егер сіз БІРЕУІ-СОЛ ЖАҚ-БҰРЫШҚА таңдасаңыз, барлық тапсырмалар қапсырмаланады. Стандартты параметр ЕШҚАЙСЫСЫ болып табылады.
ҚАПСЫРМАЛАР ЖОҚ	ТОҚТАТУ ЖАЛҒАСТЫРУ	Қапсырмалауышта қапсырмалар тауысқан жағдайда басып шығаруды жалғастыруды немесе жалғастырмауды таңдаңыз. Стандартты параметр ТОҚТАТУ болып табылады.

МВМ-5 (бірнеше қалталы пошта жәшігі) қосымша мәзірі


Бұл мәзір қосымша қосымша 5 қалталы пошта жәшігі жалғанған жағдайда ғана шығарылады.

Тармақ	Мәндер	Түсіндіру
ОРЫНДАУ РЕЖИМІ	ПОШТА ЖӘШІГІ ЖИНАҚТАҒЫШ ТАПСЫРМАЛАР БӨЛГІШІ СҰРЫПТАУ-ЖИНАҚТАУ МАШИНАСЫ	<p>5 қалталы пошта жәшігі тапсырмаларды қалай сұрыптайтынын таңдаңыз.</p> <p>ПОШТА ЖӘШІГІ: Әр қалта жеке пайдаланушыға немесе пайдаланушылар тобына тағайындалады. Ол стандартты параметр болып табылады.</p> <p>ЖИНАҚТАҒЫШ: Өнім барлық қалталарды тапсырма көшірмелерін жинақтау үшін пайдаланады. Тапсырмалар алдымен ең төменгі қалтаға, одан кейін одан жоғарғысына және тағы сол сияқты жіберіледі. Барлық қалталар толғаннан кейін өнім жұмысы тоқтайды.</p> <p>ТАПСЫРМАЛАР БӨЛГІШІ: Әр тапсырма бөлек қалтаға жиналады. Тапсырмалар жоғарғы қалтадан бастап, бос қалтаға жиналады.</p> <p>СҰРЫПТАУ-ЖИНАҚТАУ МАШИНАСЫ: Өнім тапсырмалардың көшірмелерін бөлек қалталарға жинайды.</p>

I/O қосымша мәзірі

I/O (кіріс/шығыс) мәзірінң тармақтары өнім мен компьютер арасындағы байланысқа әсер етеді. Егер өнімде HP Jetdirect баспа сервері болса, сіз осы қосымша мәзірді пайдалана отырып негізгі желі параметрлерін өзгерте аласыз. Сонымен қатар, сіз осы және басқа параметрлерді HP Web Jetadmin немесе енгізілген веб сервері арқылы өзгерте аласыз.

Тармақ	Мәндер	Түсіндіру
I/O ҮЗІЛІСІ	5-тен 300-ге дейін	<p>Секундпен көрсетілген I/O үзіліс кезеңін таңдаңыз.</p> <p>Осы параметрді ең жақсы орындалу үшін үзілісті реттеу мақсатында пайдаланыңыз. Егер баспа тапсырмаңыздың ортасында басқа порттардың деректері шығарылатын болса, үзіліс мәнін азайтыңыз.</p> <p>Стандартты параметр болып 15 табылады.</p>
ЕНГІЗІЛГЕН JETDIRECT МӘЗІРІ	Опциялар тізімін келесі кестеден қараңыз.	
EIO <X> JETDIRECT МӘЗІРІ		

 **ЕСКЕРІМ:** Келесі кестеде жұлдызшамен (*) таңбаланған тармақтар стандартты параметр болып табылады.

Кесте 2-1 Енгізілген Jetdirect және EIO <X> Jetdirect мәзірлері

Мәзір элементі	Қосымша мәзір элементі	Қосымша мәзір элементі	Мәндер мен сипаттама
TCP/IP	ҚОСЫЛҒАН		<p>ӨШІРУЛІ: TCP/IP протоколын өшіріңіз.</p> <p>ҚОСУЛЫ*: TCP/IP протоколын қосыңыз.</p>
	ХОСТ АТЫ		<p>Өріптік-сандық жолда 32 дейін таңба өнімді танытады. Бұл атау HP Jetdirect конфигурация бетінің тізімінде көрсетілген. Стандартты хост аты болып NPIxxxxx табылады, бұндағы xxxxxx LAN аппараты құралының (MAC) адресінің соңғы алты саны табылады.</p>
	IPV4 ПАРАМЕТРЛЕРІ	КОНФИГ. ӘДІСІ	<p>TCP/IPv4 параметрлері HP Jetdirect баспа серверінде конфигурацияланатын әдісті белгілейді.</p> <p>BOOTP: BootP серверінен автоматты конфигурациялау үшін BootP server (Жүктеу протоколын) пайдаланыңыз.</p> <p>DHCP*: DHCPv4 ерверінен автоматты конфигурациялау үшін DHCP (Динамикалық хост конфигурациялау хаттамасын) пайдаланыңыз.</p> <p>АВТО IP: Автоматты сілтемелі-жергілікті IPv4 адресіне пайдаланыңыз. 169.254.x.x қалыбындағы адрес автоматты тағайындалады.</p> <p>ҚОЛМЕН: TCP/IPv4 параметрлерін конфигурациялау үшін ҚОЛМЕН БАПТАУ мәзірін пайдаланыңыз.</p>
		ҚОЛМЕН БАПТАУ	<p>(КОНФИГ. ӘДІСІ ҚОЛМЕН болып белгіленгенде ғана қол детерлік) Параметрлерді тікелей принтер басқару панелінен конфигурациялаңыз:</p> <p>IP АДРЕСІ: Принтердің бірегей IP адресін, бұндағы n 0-255 аралығындағы мән болып табылады.</p>

Кесте 2-1 Енгізілген Jetdirect және EIO <X> Jetdirect мәзірлері (жалғасы)

Мәзір элементі	Қосымша мәзір элементі	Қосымша мәзір элементі	Мәндер мен сипаттама
			<p>ЖЕЛІ БӨЛІГІНІҢ МАСКАСЫ: Принтердің желі бөлігінің маскасын, бұндағы m 0-255 аралығындағы мән болып табылады.</p> <p>СТАНДАРТТЫ ШЛЮЗ: Басқа желілермен байланыс үшін пайдаланылатын шлюз немесе маршрутизатор IP адресін.</p>
		СТАНДАРТТЫ IP	<p>Баспа сервері стандартты IP адресін қарқынды TCP/IP қайта конфигурациялау (мысалы, BootP немесе DHCP пайдалануға қолмен конфигурациялау) барысында желіден IP адресін ала алмайтындай етіп белгілейді.</p> <p>АВТО IP: Сілтемелі-жергілікті 169.254.x.x IP адресі орнатылды.</p> <p>LEGACY: Ертеректегі HP Jetdirect өнімдерімен үйлесімді 192.0.0.192 адресі орнатылды.</p>
		НЕГІЗГІ DNS	Негізгі DNS серверінің IP адресін (n.n.n.n) белгілейді.
		ҚОСАЛҚЫ DNS	Қосымша домен атаулары жүйесі DNS серверінің IP адресін (n.n.n.n) белгілейді.
	IPV6 ПАРАМЕТРЛЕРІ	ҚОСЫЛҒАН	<p>Осы тармақты баспа серверіндегі IPv6 операциясын қосу немесе өшіру үшін пайдаланыңыз.</p> <p>ӨШІРУЛІ*: IPv6 өшірілген.</p> <p>ҚОСУЛЫ: IPv6 қосылған.</p>
		АДРЕС	<p>Осы тармақты IPv6 адресін қолмен конфигурациялау үшін пайдаланыңыз.</p> <p>ҚОЛМЕН БАПТАУ: TCP/IPv6 адресін қосып, қолмен конфигурациялау үшін ҚОЛМЕН БАПТАУ мәзірін пайдаланыңыз.</p> <p>ҚОСЫЛҒАН: Осы тармақты таңдап, қолмен конфигурациялауды қосу үшін ҚОСУЛЫ немесе қолмен конфигурациялауды өшіру үшін ӨШІРУЛІ таңдаңыз.</p> <p>АДРЕС: Осы тармақты қос нүктелі оналтылық синтаксисті пайдаланатын 32 оналтылық санды IPv6 торап адресін теру үшін пайдаланыңыз.</p>
		DHCPV6 САЯСАТЫ	<p>ДОЛЫ БЕЛГІЛЕНГЕН: Адрестік авто-конфигурациялау әдісі маршрутизатормен белгіленген баспа серверімен пайдаланылады. Маршрутизатор баспа серверінің не өзінің адресін, өзінің конфигурациясын не екенуін де DHCPv6 серверінен алуын белгілейді.</p> <p>МАРШРУТИЗАТОР ҚОЛ ЖЕТІМСІЗ: Маршрутизатор болмаған жағдайда баспа сервері өзінің адрестік конфигурациясын DHCPv6 серверінен алып көруі тиіс.</p>

Кесте 2-1 Енгізілген Jetdirect және EIO <X> Jetdirect мәзірлері (жалғасы)

Мәзір элементі	Қосымша мәзір элементі	Қосымша мәзір элементі	Мәндер мен сипаттама
			ӘРҚАШАН: Маршрутизатордың болу болмауына қарамай, баспа сервері әрқашан адрестік конфигурациясын DHCPv6 серверінен алуға тырысады.
		НЕГІЗГІ DNS	Осы тармақты баспа сервері пайдалануы тиіс негізгі DNS серверінің IPv6 адресін белгілеу үшін пайдаланыңыз.
		ҚОСАЛҚЫ DNS	Осы тармақты баспа сервері пайдалануы тиіс қосымша DNS серверінің IPv6 адресін белгілеу үшін пайдаланыңыз.
	ПРОКСИ СЕРВЕРІ		<p>Өнімнің енгізілген бағдарламасымен пайдаланылуы тиіс прокси серверін белгілейді. Әдетте, прокси сервері желі пайдаланушыларымен Интернетке кіру үшін пайдаланылады. Ол Веб беттерін кэш жадында сақтап, сол клиенттердің Интернет желісіндегі қауіпсіздігінің белгілі бір деңгейін қамтамасыз етеді.</p> <p>Прокси серверін белгілеу үшін, оның IPv4 адресін немесе толық берілген домен атауын енгізіңіз. Атау құрамында 255 дейін октет болуы мүмкін.</p> <p>Кейбір желілерде сіз прокси серверіңіздің адресін біліп алу үшін өзіңіздің интернет қызметтерін көрсетушімен (ISP) хабарласуыңыз қажет етілуі мүмкін.</p>
	ПРОКСИ ПОРТЫ		Прокси сервері пайдаланушыларды қолдау үшін пайдаланатын порт нөмірін теріңіз. Порт нөмірі желіңіздегі прокси қызметіне арналған портты білдіреді және 0-65535 аралығындағы мән болуы мүмкін.
	БОС ТҰРЫС ҮЗІЛІСІ		БОС ТҰРЫС ҮЗІЛІСІ: Өзі аяқталғаннан кейін бос тұрысты TCP баспа деректерінің байланысы жабылатын секундпен белгіленетін уақыт кезеңі (стандартты болып 270 секунд табылады, 0 үзілісті өшіреді).
IPX/SPX	ҚОСЫЛҒАН		<p>ӨШІРУЛІ: IPX/SPX протоколын өшіріңіз.</p> <p>ҚОСУЛЫ*: IPX/SPX протоколын қосыңыз.</p>
	ЖАҚТАУ ТҮРІ		<p>Желіңіздің фрейм түрі параметрін таңдаңыз.</p> <p>АВТО: Автоматты түрде танылған ең біріншісі бойынша фрейм түрін орнатып, шектейді.</p> <p>EN_8023, EN_II, EN_8022, және EN_SNAP: Ethernet желілері үшін фрейм түрін таңдау</p>
APPLETALK	ҚОСЫЛҒАН		<p>ӨШІРУЛІ: AppleTalk протоколын өшіріңіз.</p> <p>ҚОСУЛЫ*: AppleTalk протоколын қосыңыз.</p>
DLC/LLC	ҚОСЫЛҒАН		<p>ӨШІРУЛІ: DLC/LLC протоколын өшіріңіз.</p> <p>ҚОСУЛЫ*: DLC/LLC протоколын қосыңыз.</p>

Кесте 2-1 Енгізілген Jetdirect және EIO <X> Jetdirect мәзірлері (жалғасы)

Мәзір элементі	Қосымша мәзір элементі	Қосымша мәзір элементі	Мәндер мен сипаттама
ҚАУІПСІЗДІК	ЕКІНШІ БЕТТІ БАСЫП ШЫҒАРУ		<p>ИӘ: Құрамында сол мезеттегі HP Jetdirect баспа серверінің қауіпсіздік параметрлері көрсетілген бетті басып шығарады.</p> <p>ЖОҚ*: Қауіпсіздік параметрлерінің беті басылып шығарылмайды.</p>
	СЕНІМДІ ВЕБ		<p>Конфигурацияны басқару үшін, енгізілген ВЕБ серверінің байланысты HTTPS (Сенімді HTTP) пайдалана отырып ғана немесе HTTP және HTTPS екеуін де пайдалана отырып орнататындығын белгілеңіз.</p> <p>HTTPS Required (Міндетті) Сенімді, шифрланған байланыс үшін тек HTTPS кіру ғана рұқсат етіледі. Баспа сервері сенімді сайт ретінде көрсетіледі.</p> <p>HTTP/HTTPS optional (қосымша): HTTP немесе HTTPS пайдалана отырып кіру рұқсат етілген.</p>
	IPSEC		<p>Баспа серверінің IPsec немесе Желіаралық қалқан мәртебесін белгілеңіз.</p> <p>САҚТАУ: IPsec/Желіаралық қалқан мәртебесі сол кезде сконфигурацияланғанындай қалады.</p> <p>ӨШІРІЛГЕН: IPsec/Желіаралық қалқан әрекеті баспа серверінде өшірілген.</p>
	ҚАУІПСІЗДІКТІ ҚАЛПЫНА КЕЛТІРУ		<p>Сол кездегі баспа серверінің қауіпсіздік параметрлері сақталуын немесе зауыттық стандартты мәндер қайтарылуын белгілеңіз.</p> <p>ЖОҚ*: Ағымдық қауіпсіздік параметрлері пайдаланылуда.</p> <p>ИӘ: Қауіпсіздік параметрлері зауыттық стандартты мәндерге қайтарылды.</p>
ДИАГНОСТИКАЛАУ	ЕНГІЗІЛГЕН ТЕКСЕРУЛЕР		<p>Бұл мәзір желілік аппараттық құралдарды тексеруге немесе TCP/IP желілік байланыстары мәселелерін шешуге көмектесетін диагностикалауды өткізуге көмектесетін тексерулерді қамтамасыз етеді.</p> <p>Енгізілген тексерулер желі ақаулығы өнімнің ішкі не сыртқы мәселесі болып табылатындығын анықтауға көмектеседі. Енгізілген тексеруді аппараттық құрал және баспа серверімен қатынау жолдарын тексеру үшін пайдаланыңыз. Сіз тексеру түрін таңдап, іске қосқаныңыздан кейін және орындау уақытын белгілегеніңізден кейін сіз тексеруді бастау үшін ОРЫНДАУ таңдауыңыз керек.</p> <p>Орындау уақытына байланысты, таңдалған тексеру өнім өшірілгенше немесе қателік туындап, диагностикалау беті басылып шығарылғанша үздіксіз іске қосылып отырады.</p>
		ЖЕРГІЛІКТІ ЖЕЛІ HW ТЕКСЕРУІ	<p>ЕСКЕРТУ: Осы енгізілген тексеруді іске қосу өзіңіздің TCP/IP конфигурациясын өшіреді.</p>

Кесте 2-1 Енгізілген Jetdirect және EIO <X> Jetdirect мәзірлері (жалғасы)

Мәзір элементі	Қосымша мәзір элементі	Қосымша мәзір элементі	Мәндер мен сипаттама
			<p>Бұл тексеру ішкі контурды тексеруді орындайды. Ішкі контур тексеруі ішкі желі аппараттық құралдарына ғана пакеттер жіберіп, қабылдап алады. Желіңізде сыртқа деректер шығарулар орындалмайды.</p> <p>Тексеруді таңдау үшін ИӘ таңдаңыз немесе оны таңдамау үшін ЖОҚ таңдаңыз.</p>
		HTTP ТЕКСЕРУІ	<p>Бұл тексеру өнімнен алдын ала белгіленген беттерді алу жолымен HTTP жұмысын тексеріп, енгізілген Веб-серверін тексереді.</p> <p>Тексеруді таңдау үшін ИӘ таңдаңыз немесе оны таңдамау үшін ЖОҚ таңдаңыз.</p>
		SNMP ТЕКСЕРУІ	<p>Бұл тексеру өнімнен алдын ала белгіленген SNMP нысандарын қабылдау жолымен SNMP байланыстарының жұмысын тексереді.</p> <p>Тексеруді таңдау үшін ИӘ таңдаңыз немесе оны таңдамау үшін ЖОҚ таңдаңыз.</p>
		ДЕРЕКТЕР ЖОЛЫН ТЕКСЕРУ	<p>Бұл тексеру HP postscript 3-деңгей эмуляциясы өнімінің деректер жолы мен бүлінуі мәселелерін анықтауға көмектеседі. Ол өнімге алдын ала белгіленген PS файлын жібереді, дегенмен, тексеру қағаз жүзінде болмағандықтан, ол файл басылып шығарылмайды.</p> <p>Тексеруді таңдау үшін ИӘ таңдаңыз немесе оны таңдамау үшін ЖОҚ таңдаңыз.</p>
		БАРЛЫҚ ТЕКСЕРУЛЕРДІ ТАҢДАУ	<p>Барлық енгізілген тексерулерді іске қосу үшін осы тармақты таңдаңыз. Барлық енгізілген тексерулерді іске қосу үшін ИӘ таңдаңыз немесе барлық тексерулерді іске қоспау үшін ЖОҚ таңдаңыз.</p>
		ОРЫНДАУ УАҚЫТЫ [Н]	<p>Осы тармақты енгізілген тексеру іске қосылатын уақыт ұзақтығын (сағатпен) белгілеу үшін пайдаланыңыз. Сіз 1 сағаттан 60 сағатқа дейінгі аралықтағы мәнді таңдай аласыз. Егер сіз нөлді (0) таңдасаңыз, тексеру қателік туындағанша немесе өнім өшірілгенше әйтеуір бір іске қосылады.</p> <p>HTTP, SNMP және Деректер жолын тексеруден жинақталған деректер тексерулер аяқталғаннан кейін басылып шығарылады.</p>
		ОРЫНДАУ	<p>ЖОҚ*: Таңдалған тексерулерді бастамау.</p> <p>ИӘ: Таңдалған тексерулерді бастау.</p>
	ПИНГ ТЕКСЕРУІ		<p>Бұл тексеру желілік байланыстарды тексеру үшін пайдаланылады. Тексеру қашықтағы желі хостына сілтеме деңгейлі пакеттер жіберіп, сәйкес жауап күтеді.</p>
		АРН ТҮРІ	<p>Мақсатты құрылғының IPv4 немесе IPv6 торабы болып табылатындығын белгілеңіз.</p>
		АРН IPV4	<p>IPv4 адресін теріңіз.</p>

Кесте 2-1 Енгізілген Jetdirect және EIO <X> Jetdirect мәзірлері (жалғасы)

Мәзір элементі	Қосымша мәзір элементі	Қосымша мәзір элементі	Мәндер мен сипаттама
		АРН IPV6	IPv6 адресін теріңіз.
		ПАКЕТ ӨЛШЕМІ	Қашықтағы желі хостына жіберілетін әр пакеттің өлшемін байтпен белгілеңіз. Ең аз болып 64 (стандартты) және ең көп болып 2 048 байт табылады.
		ҮЗІЛІС	Қашықтағы желі хосттан жауап күтілетін уақыт мерзімін белгілеңіз (секундта). Стандартты болып 1 және ең көп болып 100 секунд табылады.
		ЕСЕПТЕУ	Осы тексеру барысында жіберілетін тексеру пинг пакеттерінің санын белгілеңіз. 1-100 аралығындағы мәнді таңдаңыз. Тексеруді үздіксіз іске қосылатындай етіп конфигурациялау үшін 0 таңдаңыз.
		БАСЫП ШЫҒАРУ НӘТИЖЕЛЕРІ	Егер пинг тексеруі үздіксіз жұмысқа конфигурацияланбаған болса, сіз тексеру нәтижелерін басып шығаруды таңдай аласыз. Нәтижелерді басып шығару үшін ИӘ таңдаңыз. Егер сіз ЖОҚ (стандартты) таңдасаңыз, нәтижелер басылып шығарылмайды.
		ОРЫНДАУ	Пинг тексеруін басау-бастамауды белгілеңіз. Тексеруді бастау үшін ИӘ немесе бастамау үшін ЖОҚ таңдаңыз.
	ПИНГ НӘТИЖЕЛЕРІ		Осы тармақты басқару панелінің дисплейінен пинг ексеру мәртебесін және нәтижелерін көру үшін пайдаланыңыз.
		ПАКЕТ ЖІБЕРІЛДІ	Ең соңғы тексеру басталғаннан немесе аяқталғаннан бері қашықтағы хостқа жіберілген пакеттер санын (0-65535) көрсетеді.
		ПАКЕТ АЛЫНДЫ	Ең соңғы тексеру басталғаннан немесе аяқталғаннан бері қашықтағы хосттан қабылданған пакеттер санын (0-65535) көрсетеді.
		ПАЙЫЗ ЖОҒАЛДЫ	Ең соңғы тексеру басталғаннан немесе аяқталғаннан бері қашықтағы хосттан сұраусыз қабылданған пинг тексеру пакеттерінің пайызын көрсетеді.
		RTT ЕҢ АЗ	Пакеттерді өткізу және жауап қайтарудың 0-4096 миллисекунд аралығындағы анықталған ең қысқа толық айналым уақытын (RTT) көрсетеді.
		RTT ЕҢ КӨП	Пакеттерді өткізу және жауап қайтарудың 0-4096 миллисекунд аралығындағы анықталған ең ұзын толық айналым уақытын (RTT) көрсетеді.
		RTT ОРТАША	Пакеттерді өткізу және жауап қайтарудың 0-4096 миллисекунд аралығындағы анықталған орташа толық айналым уақытын (RTT) көрсетеді.
		ПИНГ ОРЫНДАЛУДА	Пинг тексерілуінің орындалу-орындалмауын көрсетеді. ИӘ тексерілудің орындалып жатқанын және ЖОҚ тексерудің аяқталғандығын немесе басталмағандығын көрсетеді.
		ЖАҢА RTU	Пинг тексеруінің нәтижелерін алғаннан кейін бұл тармақ тексеру деректерін ағымдық нәтижелермен

Кесте 2-1 Енгізілген Jetdirect және EIO <X> Jetdirect мәзірлері (жалғасы)

Мәзір элементі	Қосымша мәзір элементі	Қосымша мәзір элементі	Мәндер мен сипаттама
			жаңартады. Деректерді жаңарту үшін ИӨ немесе бар деректерді пайдалану үшін ЖОҚ таңдаңыз. Дегенмен, мәзір тармағы болмаған жағдайда немесе сіз негізгі мәзірге қолыңызбен қайтқаныңызда жаңарту автоматты түрде орындалады.
СІЛТЕМЕ ЖЫЛДАМДЫҒЫ			<p>Баспа серверінің сілтеме жылдамдығы мен байланыс режимі желіге сәйкес болуы тиіс. Бар параметрлер өнімге және орнатылған баспа серверіне байланысты. Келесі сілтеме конфигурациясы параметрлерінің бірін таңдаңыз:</p> <p>ЕСКЕРТУ: Егер сіз сілтеме параметрін өзгертсеңіз, баспа сервері мен желілік құрылғының арасындағы желілік байланыс жоғалуы мүмкін.</p> <p>АВТО*: Баспа сервері өзін ең жоғарғы сілтеме жылдамдығымен және рұқсат етілген байланыс режимімен сәйкестендіру үшін автокелістіруді пайдаланады. Автокелістіру сәтсіз болған жағдайда хаб/ажыратқыш портында анықталған сілтеме жылдамдығына байланысты не 100ТХ ЖАРТЫ не 10ТХ ЖАРТЫ орнатылады. (А 1000Т жартылай дуплексті таңдау қолдаусыз).</p> <p>10Т ЖАРТЫ: 10 Мб/сек, жартылай дуплексті жұмыс.</p> <p>10Т ТОЛЫҚ: 10 Мб/сек, толық дуплексті жұмыс.</p> <p>100ТХ ЖАРТЫ: 100 Мб/сек, жартылай дуплексті жұмыс.</p> <p>100ТХ ТОЛЫҚ: 100 Мб/сек, толық дуплексті жұмыс.</p> <p>100ТХ АВТО: Автокелістіруді ең үлкен 100 Мб/сек сілтеме жылдамдығы бойынша шектейді.</p> <p>1000ТХ ТОЛЫҚ: 1000 Мб/сек, толық дуплексті жұмыс.</p>
ПРОТОКОЛДАРДЫ БАСЫП ШЫҒАРУ			Осы тармақты келесі протоколдардың конфигурациясының тізімін көрсететін бетті басып шығару үшін пайдаланыңыз: IPX/SPX, Novell NetWare, AppleTalk, DLC/LLC.

Қосымша мәзірді қайтарады

Осы қосымша мәзірді параметрлерді стандартты күйлеріне қайтару және Күту режимі сияқты параметрлерді өзгерту үшін пайдаланыңыз.

Тармақ	Мәндер	Түсіндіру
ЗАУЫТТЫҚ ПАРАМЕТРЛЕРДІ ҚАЙТАРУ	Таңдайтын мән жоқ.	Қарапайым қайтаруды орындап, стандартты (зауыттық) және желі параметрлерінің көбін қалпына келтіреді. Сонымен қатар, бұл тармақ белсенді I/O аралық сақтағышын тазартады.

Тармақ	Мәндер	Түсіндіру
<p>КҮТУ РЕЖИМІ</p>	<p>ҚОСУЛЫ</p> <p>ӨШІРУЛІ</p>	<p>ЕСКЕРТУ: Баспа тапсырмасы баспа тапсырмасын тоқтату барысында зауыттық параметрлерді қалпына келтіру.</p> <p>Күту режимін қосу немесе өшіру. Күту режимін пайдалану келесідей артықшылықтарды береді:</p> <ul style="list-style-type: none"> • Өнім бос тұрыс барысында пайдаланатын қуат мөлшерін азайтады. • Өнімнің электрондық құрамдастары тұтыынатын қуатты азайтады (дисплей жарықтандыруын өшіреді, бірақ хабарды оқуға болады). <p>Сіз баспа тапсырмасын жібергеніңізде, өнімнің басқару панеліндегі батырманы басқаныңызда, науаны ашқаныңызда немесе жоғарғы қақпақты ашқаныңызда өнім автоматты түрде Күту режимінен шығады.</p> <p>Өнім Sleep (Күту) режиміне өтпес бұрын қанша уақыт бос тұрғандығын белгілейді.</p> <p>Стандартты параметр ҚОСУЛЫ болып табылады.</p>

Диагностикалау мәзірі

Администраторлар осы қосымша мәзірді бөлшектерді оқшаулап, кептелу және баспа сапасына қатысты ақаулықтарды түзете алады.

Тармақ	Мәндер	Түсіндіру
ПАСПА ОҚИҒАЛАРЫНЫҢ ЖУРНАЛЫ	Таңдайтын мән жоқ.	Оқиғалар журналының ең соңғы 50 жазбасының тізімін жасау үшін OK батырмасын басыңыз. Басып шығарылған оқиғалар журналы қателік нөмірін, бет санын, қателік кодын және сипаттамсын немесе ерекшелігін көрсетеді.
ОҚИҒАЛАР ЖУРНАЛЫН КӨРСЕТУ	Таңдайтын мән жоқ.	Басқару панеліндегі оқиғалар журналының ең соңғы 50 жазбасының тізімінің мазмұнына шолу жасау үшін OK батырмасын басыңыз. оқиғалар журналының тізімінің мазмұнына шолу жасау үшін ▲ жоғары көрсеткісін немесе ▼ төмен көрсеткісін басыңыз.
ҚАҒАЗ ЖОЛЫНЫҢ СЕНСОРЛАРЫ	Таңдайтын мән жоқ.	Осы тармақты қағаз жолының әрбір сенсорын тексеру үшін пайдаланыңыз. Тексеруді бастау үшін OK батырмасын басып, одан кейін конфигурациялау беті сияқты ішкі бетті басып шығару үшін мәзірлерді пайдаланыңыз.
ҚАҒАЗ ЖОЛЫН ТЕКСЕРУ	ТЕКСЕРУ БЕТІН БАСЫП ШЫҒАРУ	<p>Өнімнің қағазды пайдалану мүмкіндіктерін тексеруге жарайтын тексеру бетін құрады.</p> <p>ЕСКЕРІМ: ТЕКСЕРУ БЕТІН БАСЫП ШЫҒАРУ таңдамас бұрын басқа тармақтарды орнатыңыз.</p> <p>Қағаз жолын тексеру мәзірінің басқа тармақтарында белгілеген Көзінің (кіріс науаны), арнауының (шығыс қалтасын), дуплекстеу және көшірмелер санын параметрін пайдалана отырып қағаз жолын тексеруді бастау үшін OK батырмасын басыңыз.</p>
	ҚАЙНАР КӨЗ	Тексергіңіз келетін қағаз жолын пайдаланатын науаны таңдаңыз. Сіз орнатылған кез келген науаны таңдай аласыз. Барлық қағаз жолдарын тексеру үшін ALL TRAYS (Барлық науалар) тармағын таңдаңыз. (Таңдалған науаларға қағаз салынуы тиіс).
	АРНАУЫ	Тексеруге қандай шығыс қалтасын қосатыныңызды таңдаңыз. Сіз барлық қалталарды таңдай аласыз.
	ДУПЛЕКС	Қағаз жолын тексеру барысында қағаздың дуплекстеуші арқылы өту-өтпеуін анықтаңыз. Мәзір тармағы өнімде енгізілген дуплекстеуші болған жағдайда ғана шығарылады.
	КӨШІРМЕЛЕР	Қағаз жолын тексеру барысында әр науадан қанша қағаздың пайдаланылатындығын белгілеңіз.
ҚОЛМЕН ӘПЕРУ СЕНСОРЫН ТЕКСЕРУ 1	Таңдайтын мән жоқ.	HP қызметкерлері осы тармақты сенсорларды қолмен тексеру үшін пайдалана алады. Өнім ішіндегі сенсордың орнын тауып, оны қолмен белсендіріңіз. Егер мән 0-ден басқа санға ауысатын болса, сенсордың жұмыс істеп тұрғандығын білдіреді.
ҚОЛМЕН ӘПЕРУ СЕНСОРЫН ТЕКСЕРУ 2	Таңдайтын мән жоқ.	Осы тармақ тексерілетін басқа сенсорлар тізімін береді.
ҚҰРАМДАСТЫ ТЕКСЕРУ	Бар құрамдастар тізімі шығарылады.	HP қызметкерлері осы тармақты шуыл сияқты ақаулықтар тударатын ішкі құрамдастардың орындарын анықтау үшін пайдалана алады.

Тармақ	Мәндер	Түсіндіру
PRINT/STOP (БАСЫП ШЫҒАРУ/ТОҚТАТУ) ТЕКСЕРУІ	ТОҚТАТУ УАҚЫТЫ	<p>Тексеруді бастамас бұрын, REPEAT (Қайталау) жиілігінің мәнін белгілеңіз: ONCE (Бір рет) немесе CONTINUOUS (Үздіксіз). Одан кейін тексергіңіз келетін құрамдасты таңдаңыз.</p> <p>Шуыл көзін анықтау үшін әр тексеруді орындау барысында мұқият тыңдап тұрыңыз.</p> <p>Өнім тексеруді орындау барысында тоқтауы тиіс миллисекундпен берілген уақыт мерзімін белгілеңіз.</p>

Қызмет мәзірі

SERVICE (ҚЫЗМЕТ) мәзірі құрсауланған. Оны ашу үшін PIN код қажет. Бұл мәзір өкілетті қызмет көрсету қызметкерлерінің пайдалануына арналған.

3 Windows арналған бағдарламалық құралдар

- [Windows үшін қолдаулы операциялық жүйелер](#)
- [Windows жүйесіне арналған қолдаулы принтер драйверлері](#)
- [HP Өмбебап Принтер Драйвері \(UPD\)](#)
- [Windows жүйесіне арналған дұрыс принтер драйверін таңдаңыз](#)
- [Баспа параметрлерінің басымдықтары](#)
- [Windows жүйесіне арналған принтер драйверлерінің баптауларын өзгерту](#)
- [Windows жүйесіне арналаған бағдарламалық құралды орнату түрлері](#)
- [Windows жүйесінің бағдарламалық құралын жою.](#)
- [Windows жүйесінің қолдаулы утилиталары](#)
- [Өзге операциялық жүйелерге арналған бағдарламалық құрал](#)

Windows үшін қолдаулы операциялық жүйелер

Өнім келесідей Windows операциялық жүйелерін қолдайды:

- Windows XP (32 биттік және 64 биттік)
- Windows Server 2003 (32 биттік және 64 биттік)
- Windows 2000
- Windows Vista (32 биттік және 64 биттік)

Windows жүйесіне арналған қолдаулы принтер драйверлері

- HP PCL 5 Әмбебап Баспа Драйвері (HP UPD PCL 5)
- HP PCL 6
- HP postscript эмуляцияланған Әмбебап Баспа Драйвері (HP UPD PS)

Принтер драйверлерінің құрамында өзінде кездесетін ағымды басып шығару тапсырмаларын орындау және батырмаларды, құсбелгі орындарын және жайылмалы тізімдерді сипаттайтын нұсқаулардан құралған желілік Анықтама бөлімі бар.

 **ЕСКЕРІМ:** UPD туралы көбірек ақпарат алу үшін www.hp.com/go/upd қараңыз.

HP Әмбебап Принтер Драйвері (UPD)

Windows арналған HP Әмбебап Принтер Драйвері (UPD) жалғыз драйвер болып табылады әрі ол жекелеген драйверлерді жүктеместен кез келген жерден кез келген HP LaserJet өніміне виртуалды кіру мүмкіндігін береді. Бұл дәлелденген HP принтер драйверінің технологиясына негізделген және ол егжей-тегжейлі тестіленген және көптеген бағдарламалық құралдармен қолданылады. Бұл өте күшті шешім әрі ол уақыт өткен сайын бір текті орындалады.

HP UPD әрбір HP өнімімен тікелей байланыстырады, конфигурация ақпаратын жинайды және содан кейін өнімнің ерекшелігін, қолдағы мүмкіндіктерін көрсету үшін пайдаланушының интерфейсіне сәйкестендіреді. Екі жақты басу және степлерлеу сияқты өнімдер үшін мүмкіндіктерді автоматты түрде енгізеді, сондықтан Сізге оларды қолмен енгізуге тура келмейді.

Көбірек ақпарат алу үшін www.hp.com/go/upd бетіне өтіңіз.

UPD орнату режимдері

Әдеттегі режим

- Егер Сіз драйверді жеке компьютердің CD дискісінен орнатсаңыз, осы режимді пайдаланыңыз.
- Осы режиммен орнатылғанда UPD әдеттегі принтер драйверлері сияқты жұмыс істейді.
- Егер Сіз осы режимді пайдалансаңыз, Сізге әрбір компьютерге жеке-жеке UPD орнатуға тура келеді.

Динамикалық режим

- Егер Сіз шағын компьютер үшін драйверді орнатсаңыз осы режимді пайдаланыңыз, сонда Сіз кез келген жерден HP өнімдерін анықтай және басып шығара аласыз.
 - Егер Сіз жұмыс тобының UPD орнатсаңыз, осы режимді пайдаланыңыз.
 - Осы режимді пайдалану үшін Интернеттен UPD жүктеңіз. www.hp.com/go/upd көріңіз.
-

Windows жүйесіне арналған дұрыс принтер драйверін таңдаңыз

Принтер драйвері өнім мүмкіндіктеріне қол жеткізуді және компьютердің өніммен байланысын қамтамасыз етеді (принтер тілін пайдалана отырып). Өнімнің ықшам дискіндегі орнату бойынша ескертулер мен таныстыру файлынан қосымша бағдарламалық құрал мен тілдердің болуын тексеріңіз.

HP PCL 6 драйверінің сипаттамасы

- Барлық Windows орталарында басып шығару үшін ұсынылады
- Пайдаланушылардың көбіне ең жақсы жалпы жылдамдықты, баспа сапасын және өнім мүмкіндіктерін қолдауды қамтамасыз етеді
- Windows орталарында ең үлкен жылдамдықты қамтамасыз ету үшін Windows Графикалық құрылғы интерфейсімен (GDI) үйлесімдікте әзірленген
- PCL 5 драйверіне негізделген үшінші тарап және бейімделген бағдарламалық құралдарымен толық үйлеспей мүмкін

HP UPD 6 драйверінің сипаттамасы


- Adobe® бағдарламалық құралдарымен немесе басқадай жоғары графикалық қанық бағдарламалық құралдарымен басып шығаруға ұсынылады
- Postscript эмуляция қажеттіліктерін қолдауды немесе postscript флэш қаріптерін қолдауды қамтамасыз етеді

HP UPD PCL 5 драйверінің сипаттамасы

- Жалпы Windows орталарында офистік басып шығаруға ұсынылған
- Ертеректегі PCL нұсқаларымен және ертеректегі HP LaserJet өнімдерімен үйлесімді
- Үшінші тарап және бейімделген бағдарламалық құралдарымен басып шығарудың ең жақсы талғамы
- Өнімде PCL 5 орнатылуын қажет ететін аралас орталарда (UNIX, Linux, ортақ компьютер) басып шығарудың ең жақсы талғамы
- Бір драйвермен түрлі модельді принтерлерде басып шығаруды қамтамасыз ететін корпоративтік Windows орталарында пайдалануға әзірленген
- Windows жүйесі орнатылған ұтқыр компьютерден түрлі модельді принтерлерде басып шығару қажет етілгенде ұсынылады

Баспа параметрлерінің басымдықтары

Баспа параметрлеріне енгізілетін өзгерістердің басымдықтары өзгерістердің енетін жерлеріне қарай белгіленеді:

 **ЕСКЕРІМ:** Командалар мен диалог терезелерінің атаулары сіздегі бағдарламалық құралдың түріне қарай әр түрлі болуы мүмкін.

- **Page Setup (Бет параметрлері) диалог терезесі:** Осы диалог терезесін ашу үшін сіз жұмыс істеп отырған бағдарламаның **File** (Файл) мәзірінен **Page Setup** (Бет параметрлері) немесе оған ұқсас бір команданы басыңыз. Осы жерде өзгертілген параметрлер кез келген басқа жерде өзгертілген параметрлердің күшін жояды.
- **Print (Басып шығару) диалог терезесі:** Осы диалог терезесін ашу үшін сіз жұмыс істеп отырған бағдарламаның **File** (Файл) мәзірінен **Print** (Басып шығару), **Print Setup** (Баспа параметрлері) немесе оған ұқсас бір команданы басыңыз. **Print** диалог терезесінде енгізілген өзгерістердің басымдығы төмен болады және **Page Setup** (Бет параметрлері) диалог терезесінде енгізілген өзгерістердің күшін жоймайды.
- **Printer Properties (Принтердің қасиеттері) диалог терезесі (принтер драйвері):** Принтер драйверін ашу үшін **Print** (Басып шығару) диалог терезесіндегі **Properties** (Қасиеттері) тармағын басыңыз. **Printer Properties** (Принтердің қасиеттері) диалог терезесінде өзгертілген параметрлер баспа бағдарламалық құралындағы кез келген басқа жерде енгізілген өзгерістердің күшін жоймайды.
- **Әдепкі принтер драйверінің параметрлері:** Әдепкі принтер драйверінің параметрлерінде **Page Setup** (Бет параметрлері), **Print** (Басып шығару) немесе **Printer Properties** (Принтердің қасиеттері) диалог терезелерінде өзгертілген параметрлерден басқа барлық баспа тапсырмаларында қолданылатын параметрлер анықталады.
- **Принтер басқару панелінің параметрлері:** Принтердің басқару панелінде өзгертілген параметрлердің басымдығы басқа жерлерде енгізілген өзгерістерден төмен болады.

Windows жүйесіне арналған принтер драйверлерінің баптауларын өзгерту

Бағдарламалық құрал жабылғанша принтердің барлық тапсырмаларының параметрлерін өзгерту

Принтердің барлық тапсырмаларының стандартты параметрлерін өзгерту

Өнім конфигурациясының параметрлерін өзгерту

1. Бағдарламалық құралдың **File** (Файл) мәзірінен **Print** (Басып шығаруды) таңдаңыз.
2. Драйверді таңдап, одан кейін **Properties** (Қасиеттері) немесе **Preferences** (Таңдауларды) басыңыз.

Адымдар өзгеріп отыруы мүмкін; сипатталған процедура ең тараған болып табылады.

1. **Windows XP және Windows Server 2003 (стандартты Бастау мәзірі пайдаланылады): Start** (Бастау) батырмасын, одан соң **Printers and Faxes** (Принтерлер мен Факстер) батырмасын басыңыз.

—немесе—

Windows 2000, Windows XP және Windows Server 2003 (классикалық Бастау мәзірі пайдаланылады): Start (Бастау), **Settings** (Параметрлер) батырмаларын басыңыз және содан кейін **Printers** (Принтерлер) батырмасын басыңыз.

—немесе—

Windows Vista: Start (Бастау), **Control Panel** (Басқару Панелі) батырмаларын басыңыз және содан кейін **Hardware and Sound** (Құралдар және Дыбыс) арналған санатта **Printer** (Принтер) таңдаңыз.

2. Драйвер белгішесіне келтіріп, оң жақ батырманы басыңыз және одан кейін **Printing Preferences** (Басып шығару Таңдаулары) мәзірін таңдаңыз.

1. **Windows XP және Windows Server 2003 (стандартты Бастау мәзірі пайдаланылады): Start** (Бастау) батырмасын, одан соң **Printers and Faxes** (Принтерлер мен Факстер) батырмасын басыңыз.

—немесе—

Windows 2000, Windows XP және Windows Server 2003 (классикалық Бастау мәзірі пайдаланылады): Start (Бастау), **Settings** (Параметрлер) батырмаларын басыңыз және содан кейін **Printers** (Принтерлер) батырмасын басыңыз.

—немесе—

Windows Vista: Start (Бастау), **Control Panel** (Басқару Панелі) батырмаларын басыңыз және содан кейін **Hardware and Sound** (Құралдар және Дыбыс) арналған санатта **Printer** (Принтер) таңдаңыз.

2. Драйвер белгішесіне келтіріп, оң жақ батырманы басыңыз және одан кейін **Properties (Таңдаулылар)** мәзірін таңдаңыз.
3. **Device Settings (Құрал Параметрлері)** жиекбелгісін таңдаңыз.

Windows жүйесіне арналаған бағдарламалық құралды орнату түрлері

Сіз бағдарламалық құралды орнатудың келесі түрлерінен таңдай аласыз:

- **Basic Installation (Recommended)** (Негізгі орнату (Ұсынылған)). Драйверлер мен бағдарламалық құралдардың ең аз жинағын орнатады. Бұл орнату түрі желіні орнату үшін ұсынылады.
- **Full Installation** (Толық орнату). Мәртебе, дабыл қағу немесе ақаулықтарды анықтау құралдарын қамтитын драйверлер мен бағдарламалық құралдарды орнатады. Бұл орнату түрі тікелей қосылу орнатуларына ұсынылады.
- **Custom Installation** (Бейімделген орнату). Драйверлердің қайсысын орнату керектігін таңдау және ішкі қаріптерді орнату үшін осы опцияны пайдаланыңыз. Бұл орнату түрі кеңейтілген пайдаланушылар мен жүйе администраторыны ұсынылған.

Windows жүйесінің бағдарламалық құралын жою.

1. **Start** (Бастау) батырмасын басып, оның ішінен **All Programs** (Барлық бағдарламалар) тармағын таңдаңыз.
2. **HP** батырмасын басып, одан кейін өнім атауын нұқыңыз.
3. Өнімді жою үшін опцияны басып, одан кейін бағдарламалық құралды жою үшін экрандағы нұсқауларды орындаңыз.

Windows жүйесінің қолдаулы утилиталары

HP Web Jetadmin

HP Web Jetadmin интранетіңіздегі is a HP Jetdirect-қосылған принтерлерге арналған браузерге негізделген басқару құралы болып табылады және желлілік администратор компьютеріне ғана орнатылуы тиіс.

HP Web Jetadmin ақымды нұсқасы мен қолдаулы хост жүйелерінің ең соңғы тізімін жүктеу үшін www.hp.com/go/webjetadmin сайтына кіріңіз.

Хост серверіне орнатылғанда Windows клиенті қолдаулы Веб браузерін (Microsoft® Internet Explorer 4.x немесе Netscape Navigator 4.x немесе одан жаңасын) пайдалана отырып HP Web Jetadmin жүйесіне кіре алады.

Енгізілген Веб сервер

Құрал өзі және желілік қызметі туралы ақпараты бар енгізілген Веб серверімен жабдықталған. Бұл ақпарат Microsoft Internet Explorer, Netscape Navigator, Apple Safari, немесе Firefox сияқты Веб браузерлерінде шығарылады.

Енгізілген Веб сервері құралда орнатылған. Ол желілік серверге жүктелмеген.

Енгізілген Веб сервер желіге қосылған кез келген компьютер мен стандартты Веб браузер пайдалана алатын интерфесті құралға қамтамасыз етеді. Ешқандай арнайы бағдарламалық құрал орнатылмаған немесе конфигурацияланбаған, бірақ Сіздің компьютеріңізде қолдаулы Веб браузер болуы тиіс. Енгізілген Веб серверге ену үшін, браузердің адрестік жолында құралдың IP адресін теріңіз. (IP адресін табу үшін, конфигурациялау бетін басып шығарыңыз. Конфигурациялау бетін басып шығару жөніндегі толығырақ ақпаратты [Ақпарат пен қалай орындауды көрсететін беттерді басып шығару 112-бетте](#) ішінен қараңыз.)

Енгізілген Веб сервердің мүмкіншіліктері мен қызметтерін толық түсіну үшін [Енгізілген веб-серверін пайдалану 117-бетте](#) қараңыз.

HP Easy Printer Care

HP Easy Printer Care келесі тапсырмаларды орындау үшін пайдалана алатын бағдарлама болып табылады:

- Өнім мәртебесін тексеріңіз
- Қамтамасыз ету мәртебесін теңсеріңіз және онлайн режимінде қамтамасыз етулерді сатып алу үшін HP SureSupply пайдаланыңыз
- Дабылдарды орнатыңыз
- Өнімді пайдалану есептерін көріңіз
- Өнім құжаттамасын көріңіз
- Ақаулықтарды анықтау және күту құралдарына қол жеткізіңіз
- HP Proactive Қолдауын қазіргі проблемаларды анықтау үшін басып шығару жүйесін әдеттегідей сканерлеуді пайдаланыңыз. HP Proactive Қолдауы бағдарламалық құралды, ендірілген БҚ, және HP принтер драйверлерін жаңарта алады.

Өнім тікелей компьютеріңізге қосылғанда немесе ол желіге қосылғанда HP Easy Printer Care бағдарламалық құралын көре аласыз.

Қолдау көрсетілетін операциялық жүйе	<ul style="list-style-type: none">● Microsoft® Windows 2000● Microsoft Windows XP, Service Pack 2 (Home және Professional нұсқасы)● Microsoft Windows Server 2003● Microsoft Windows Vista™
Қолдау көрсетілетін браузер	<ul style="list-style-type: none">● Microsoft Internet Explorer 6.0 немесе 7.0

HP Easy Printer Care жүктеу үшін www.hp.com/go/easyprintercare сайтына өтіңіз. Осы Веб сайт қолдау көрсетілетін браузерлер үшін HP Easy Printer Care бағдарламалық құралына қолдау көрсететін тізім туралы ақпараттың жаңартылуын қамтамасыз етеді.

HP Easy Printer Care бағдарламалық құралын пайдалану туралы көбірек ақпарат алу үшін [HP Easy Printer Care бағдарламалық құралын ашыңыз 114-бетте](#) көріңіз.

Өзге операциялық жүйелерге арналған бағдарламалық құрал

ОС	Бағдарламалық құрал
UNIX	HP-UX және Solaris желілері бойынша UNIX жүйесіне арналған HP Jetdirect принтер орнатушысын жүктеп алу үшін www.hp.com/support/net_printing бетіне өтіңіз.
Linux	Ақпарат алу үшін www.hp.com/go/linuxprinting бетіне өтіңіз.

4 Өнімді Macintosh компьютерімен пайдалану


- [Macintosh арналған бағдарламалық құралдар](#)
- [Macintosh принтер драйверінің мүмкіндіктерін пайдаланыңыз](#)

Macintosh арналған бағдарламалық құралдар

Macintosh арналған қолдаулы операциялық жүйелер

Өнім Macintosh операциялық жүйелерінің келесілерін қолдайды:

- Mac OS X V10.2.8, V10.3, V10.4, V10.5 және одан жаңасы

 **ЕСКЕРІМ:** Mac OS V10.4 және одан жаңасы үшін PPC және Intel Core Processor Macs қолдауы бар.

Macintosh жүйесіне арналған қолдаулы принтер драйверлері

HP орнатушысы Macintosh оперативтік жүйесі орнатылған компьютерлерінде пайдалануға арналған PostScript® Принтер Сипаттамалары файлдарын, Принтердің Диалогтық Кеңейтулерін (PDEs) және HP Принтер Утилиталарын қамтамасыз етеді.


PPDs, Apple PostScript принтер драйверлерімен үйлесімі құрал қасиеттеріне қол жеткізу мүмкіндігін береді. Компьютерге қоса берілген Apple PostScript принтер драйверлерін пайдалану.

Бағдарламалық құралды Macintosh операциялық жүйесінен жою

Бағдарламалық құралды Macintosh компьютерінен жою үшін PPD файлдарын қоқыс кәрзеңкесіне тасып апарыңыз.

Macintosh жүйесіне арналған баспа баптауларының басымдылығы

Баспа баптауларындағы өзгертулер өздеріне жасалағанына қарай басымды болады:

 **ЕСКЕРІМ:** Командалар мен диалог терезелерінің атаулары бағдарламалық құралыңызға тәуелді түрде өзгешеленуі мүмкін.

- **Бет Орнатпасы диалог терезесі:** Осы диалог терезесін ашу үшін **Page Setup** (Бет Орнатпалары) немесе баламалы командасын өзіңіз жұмыс істеп отырған бағдарламаңыздың **File** (Файл) мәзірінен таңдаңыз. Осы жерде өзгертілген баптаулар кез келген өзге жердегі баптаулардың орнын басады.
- **Баспа диалог терезесі:** Осы диалог терезесін ашу үшін **Print** (Басып шығару), **Print Setup** (Баспа Орнатпалары) немесе баламалы командасын өзіңіз жұмыс істеп отырған бағдарламаңыздың **File** (Файл) мәзірінен таңдаңыз. **Print** (Басып шығару) диалог терезесінде өзгертілген баптаулар басымдылығы төмен болып табылады және өзгертулердің орнын *баспайды* **Page Setup** (Бет орнатпалары) диалог терезесіндегі.
- **Стандартты принтер драйверінің баптаулары:** Стандартты принтер драйверінің баптаулары барлық баспа тапсырмаларында пайдаланылатын баптауларды белгілейді, егер баптаулар **Page Setup** (Бет Орнатпалары), **Print** (Басып шығару) немесе **Printer Properties** (Принтер Қасиеттері) диалог терезесінде өзгертілмесе.
- **Принтердің басқару панелінің баптаулары:** Принтердің басқару панеліндегі баптаулар өзгертулерінің өзге жерлерде жасалған өзгертулерге қарағанда басымдылығы төмен.

Macintosh жүйесіне арналған принтер драйверлерінің баптауларын өзгерту

Бағдарламалық құрал жабылғанша принтердің барлық тапсырмаларының параметрлерін өзгерту	Принтердің барлық тапсырмаларының стандартты параметрлерін өзгерту	Өнім конфигурациясының параметрлерін өзгерту
<ol style="list-style-type: none">1. File (Файл) мәзірінен Print (Басып шығаруды) таңдаңыз.2. Өзіңіз қалаған параметрлерді түрлі жайылмалы мәзірлерде өзгертіңіз.	<ol style="list-style-type: none">1. File (Файл) мәзірінен Print (Басып шығаруды) таңдаңыз.2. Өзіңіз қалаған параметрлерді түрлі жайылмалы мәзірлерде өзгертіңіз.3. Presets (Алдын-ала орнатулар) жайылмалы мәзірінен Save as (Түрінде сақтау) таңдап, алдын-ала орнату атауын теріңіз. <p>Бұл параметрлер Presets (Алдын-ала орнатулар) мәзірінде сақталды. Жаңа параметрлерді пайдалану үшін Сіз сақталған алдын-ала орнату опцияларын бағдарламаны ашып, басып шығарған сайын таңдап отыруыңыз тиіс.</p>	<p>Mac OS X V10.2.8</p> <ol style="list-style-type: none">1. Іздеушінің ішіндегі Go (Өту) мәзірінен Applications (Қосымшаларды) таңдаңыз.2. Utilities (Утилиталарды) ашып, одан кейін Print Center (Басып шығару Орталығын) ашыңыз.3. Басып шығару кезегін таңдаңыз.4. Printers (Принтерлер) мәзірінен Configure (Конфигурациясы) батырмасын басыңыз.5. Installable Options (Орнатылатын Опциялар) мәзірін таңдаңыз. <p>ЕСКЕРІМ: Конфигурация параметрлері Классикалық режимде өзгертусіз болуы мүмкін.</p> <p>Mac OS X V10.3 немесе Mac OS X V10.4</p> <ol style="list-style-type: none">1. Apple мәзірінен System Preferences (Жүйе артықшылықтары) және содан кейін Print & Fax (Басу және Факс) таңдаңыз.2. Printer Setup (Баспа орнатпалары) батырмасын басыңыз.3. Installable Options (Орнатылатын Опциялар) мәзірін таңдаңыз. <p>Mac OS X V10.5</p> <ol style="list-style-type: none">1. Apple мәзірінен System Preferences (Жүйе артықшылықтары) және содан кейін Print & Fax (Басу және Факс) таңдаңыз.2. Options & Supplies (Параметрлер мен материалдар) батырмасын басыңыз.

Бағдарламалық құрал жабылғанша принтердің барлық тапсырмаларының параметрлерін өзгерту

Принтердің барлық тапсырмаларының стандартты параметрлерін өзгерту

Өнім конфигурациясының параметрлерін өзгерту

3. **Driver** (Драйвер) мәзірін таңдаңыз.

4. Тізімнен драйверді таңдаңыз жән орнатылатын опцияларды таңдаңыз.

Macintosh оперативтік жүйесі орнатылған компьютерлерге арналған бағдарламалық құрал

HP Принтер утилиталары

Принтер драйверлерінде жоқ құрал қасиеттерін баптау үшін HP Принтер Утилиталарын пайдаланыңыз.

Сіз HP Принтер Утилиталарын құралаңыз әмбебап сериялық шиналы (USB) кабелін пайдаланғанда немесе TCP/IP негізді желіге қосылған жағдайда пайдалана аласыз.

HP Printer Utility (HP Принтер Утилиталарын) ашыңыз

Mac OS X V10.2.8 HP Принтер Утилиталарын ашу

1. Іздеушіні ашыңыз, содан кейін **Applications** (Қосымшаларды) таңдаңыз.
2. **Library** (Кітапхананы) таңдап, содан кейін **Printers** (Принтерлер) таңдаңыз.
3. **hp** таңдап, содан кейін **Utilities** (Утилиталар) таңдаңыз.
4. HP Printer Selector (HP Принтер Селекторын) ашу үшін **HP Printer Selector** (HP Принтер Селекторын) екі рет басыңыз.
5. Конфигурациялағыңыз келген өнімді таңдаңыз және содан кейін **Utility** (Утилитарлар) батырмасын басыңыз.

HP Принтер Утилиталарын Mac OS X V10.3 және V10.4 ішінен ашыңыз

1. Іздеушіні ашып, **Applications** (Қосымшаларын), **Utilities** (Утилиталарын) таңдаңыз және содан кейін **Printer Setup Utility** (Принтер Баптау Утилиталарын) басыңыз.
2. Конфигурациялағыңыз келген өнімді таңдаңыз және содан кейін **Utility** (Утилитарлар) батырмасын басыңыз.

Mac OS X V10.5 HP Принтер Утилитарын ашу

- ▲ **Printer** (Принтер) мәзірінен **Printer Utility** (Принтер Утилиталары) батырмасын таңдаңыз.

–немесе–

Print Queue (Принтер баспа кезегі) ішінен **Utility** (Утилиталар) белгішесін шертіңіз.

HP Принтерінің мүмкіндіктері

HP Принтерінің Утилитасы **Configuration Settings** (Конфигурацияның параметрлері) тізімін шерту арқылы ашылатын беттерден құралады. Келесі кестеде сіз осы беттерден орындай алатын тапсырмалар түсіндіріледі.

Тармақ	Сипаттама
Конфигурация Беті	Конфигурация бетін басып шығарады.
Қамсыздандыру материалдарының мәртебесі	Құрылғының қамсыздандыру материалдарының мәртебесін көрсетеді және желі арқылы қамсыздандыру материалдарына тапсырыс беру мүмкіндігін қамтамасыз етеді.
HP Қолдауы	Техникалық көмек алуға, желі арқылы қамсыздандыру материалдарына тапсырыс беруге, желілік тіркелуге және қайта жарату мен қайтару ақпараттарын алуға мүмкіндік береді.
Файлды жүктеу	Файлдарды компьютерден құрылғыға көшіру.
Қаріптерді жүктеу	Файлдарды компьютерден құрылғыға көшіру.
Микробағдарламалық жасақтаманы жаңарту	Файлдарды компьютерден құрылғыға көшіру.
Дуплекстеу режимі	Автоматты екі-бетті баспа режимін қосады.
Үнемдеу режимі және тонердің тығыздығы	Тонерді үнемдеу үшін немесе тонердің тығыздығын реттеу үшін Үнемдеу режимін қосады.
Ажыратымдылық	Ажыратымдылық параметрін, оның ішінде REt параметрін өзгертеді.
Қорларды құрсаулау	Қатқыл диск сияқты сақтау өнімдерін құрсаулайды немесе құрсаудан босатады .
Сақталған тапсырмалар	Құрылғының қатқыл дискісінде сақталған басып шығару тапсырмаларын басқарады.
Науалардың Конфигурациясы	Стандартты науаның параметрлерін өзгертеді.
IP параметрлері	Құрылғының желілік параметрлерін өзгертеді және енгізілген веб-серверге кіруге рұқсат береді.
Voipour параметрлері	Voipour қолдауын өшіруге/қосуға немесе желіде тізімделген құрылғының қызмет атын өзгертуге мүмкіндік береді.
Қосымша параметрлер	Енгізілген веб-серверге кіруге мүмкіндік береді.
Электрондық пошта ескертулері	Кейбір оқиғалар туралы электрондық пошта арқылы ескертулер жіберу үшін құрылғының конфигурациясын өзгертеді.

Macintosh жүйесінің қолдаулы утилиталары

Енгізілген Веб сервер

Құрал өзі және желілік қызметі туралы ақпараты бар енгізілген Веб серверімен жабдықталған. Бұл ақпарат Microsoft Internet Explorer, Netscape Navigator, Apple Safari, немесе Firefox сияқты Веб браузерлерінде шығарылады.

Енгізілген Веб сервері құралда орнатылған. Ол желілік серверге жүктелмеген.

Енгізілген Веб сервер желіге қосылған кез келген компьютер мен стандартты Веб браузер пайдалана алатын интерфейсті құралға қамтамасыз етеді. Ешқандай арнайы бағдарламалық

құрал орнатылмаған немесе конфигурацияланбаған, бірақ Сіздің компьютеріңізде қолдаулы Веб браузер болуы тиіс. Енгізілген Веб серверге ену үшін, браузердің адрестік жолында құралдың IP адресін теріңіз. (IP адресін табу үшін, конфигурациялау бетін басып шығарыңыз. Конфигурациялау бетін басып шығару жөніндегі толығырақ ақпаратты [Ақпарат пен қалай орындауды көрсететін беттерді басып шығару 112-бетте](#) ішінен қараңыз.)

Енгізілген Веб сервердің мүмкіншіліктері мен қызметтерін толық түсіну үшін [Енгізілген веб-серверін пайдалану 117-бетте](#) қараңыз.

Macintosh принтер драйверінің мүмкіндіктерін пайдаланыңыз

Баспа

Macintosh жүйесінде баспаның алдын ала орнатпаларын құру және пайдалану


Қайта пайдалану мақсатымен принтер драйверлерінің ағымды баптауларын сақтау үшін баспаның алдын ала орнатпаларын пайдалану.

баспаның алдын ала орнатпаларын құру

1. **File** (Файл) мәзірінен **Print** (Басып шығару) батырмасын таңдаңыз.
2. Драйверді таңдаңыз.
3. Басып шығару параметрлерін таңдаңыз.
4. **Presets** (Алдын ала орнатулар) тармағында **Save As...** (Түрінде сақтау...) батырмасын басып, алдын ала орнатпа атауын теріңіз.
5. **OK** басыңыз.

Баспаның алдын ала орнатпаларын пайдалану

1. **File** (Файл) мәзірінен **Print** (Басып шығару) батырмасын таңдаңыз.
2. Драйверді таңдаңыз.
3. **Presets** (Алдын ала орнатулар) тармағында пайдаланғыңыз келетін алдын ала орнатпаларды таңдаңыз.

 **ЕСКЕРІМ:** Принтер-драйвер стандартты параметрлерін пайдалану үшін **Standard** (Стандартты) таңдаңыз.

Құжаттарды немесе баспаларды әдеттегі парақ мөлшеріне өзгерту

Сіз құжатты өзге өлшемді параққа орналастыру үшін масштабтай аласыз.

1. **File** (Файл) мәзірінен **Print** (Басып шығару) батырмасын таңдаңыз.
2. **Paper Handling** (Қағаз жүктеу) мәзірін ашыңыз.
3. **Destination Paper Size** (Арнаулы Парақ Өлшемі) аумағынан **Scale to fit paper size** (Парақ өлшеміне орналастыру үшін масштабтау) мәзірін таңдап, жайыомалы тізімнен өлшемді таңдаңыз.
4. Егер Сіз құжаттан кіші парақтарды ғана пайдаланғыңыз келсе, **Scale down only** (Тек төмен қарай масштабтау) батырмасын таңдаңыз.

Мұқабаны басып шығару

Сіз құрамында хабары («Құпия» сияқты) бар құжаттарыңыз үшін түрлі мұқаба беттерін басып шығара аласыз.

1. **File** (Файл) мәзірінен **Print** (Басып шығару) батырмасын таңдаңыз.
2. Драйверді таңдаңыз.
3. **Cover Page** (Алдыңғы Мұқаба) жайылмалы мәзірін ашып, одан кейін алдыңғы мұқабаны не **Before Document** (Құжат алдында) немесе **After Document** (Құжаттан Кейін) басып шығаруды таңдаңыз.
4. **Cover Page Type** (Мұқаба Бетінің Түрі) жайылмалы мәзірінен өзіңіз мұқаба бетте басып шығарғыңыз келетін хабарды таңдаңыз.



ЕСКЕРІМ: Бос мұқаба бетті басып шығару үшін **Standard** (Стандартты) түрді **Cover Page Type** (Мұқаба Бетінің Түрі) түрінде таңдаңыз.

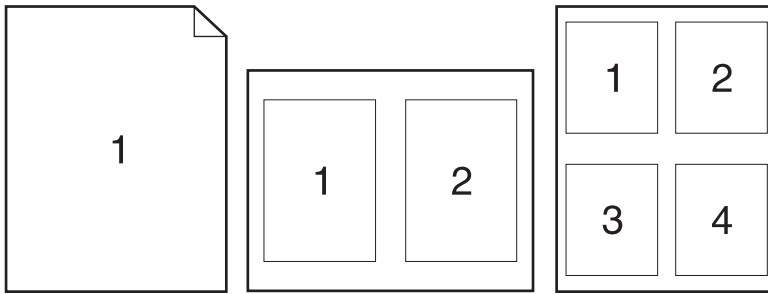
Субелгілерін пайдалану

Субелгісі болып құжаттың әр бетінде фон ретінде басып шығарылатын «Құпия» сөзі сияқты ескерту болып табылады.

1. **File** (Файл) мәзірінде **Print** (Басып шығару) батырмасын таңдаңыз.
2. Ашыңыз **Watermarks** (Субелгілер) мәзірін.
3. Одан кейін **Mode** (Режим) мәзіріне кіріп, қолданылатын субелгісінің түрін таңдаңыз. Жартылай мөлдір хабарға басылатын **Watermark** (Субелгіні) таңдаңыз. Мөлдір емес хабарды басып шығару үшін **Overlay** (Маңдайша) тармағын таңдаңыз.
4. Одан кейін **Pages** (Беттер) мәзіріне өтіп, субелгіні барлық беттерге не бірінші бетке ғана басып шығаруды таңдаңыз.
5. Одан кейін **Text** (Мәтін) мәзіріне өтіп, стандартты хабарды таңдаңыз, немесе **Custom** (Ерекше) тармағын таңдап, терезеде жаңа хабарды теріңіз.
6. Баптауларды қалдыру үшін опцияларды таңдаңыз.

Macintosh жүйесінде бір парақ қағазға бірнеше бет басып шығару

Бір парақ қағазға бірнеше бет басып шығара аласыз. Бұл мүмкіншілік жоба беттерін басып шығарудың тиімді жолын қамтамасыз етеді.



1. **File** (Файл) мәзірінен **Print** (Басып шығару) батырмасын таңдаңыз.
2. Драйверді таңдаңыз.
3. **Layout** (Орналасу) жайылмалы мәзірін ашыңыз.
4. Одан кейін **Pages per Sheet** (Бет Параққа) мәзіріне өтіп, әр параққа басып шығарғыңыз келетін бет санын (1, 2, 4, 6, 9, немесе 16) таңдаңыз.
5. Одан кейін **Layout Direction** (Орналастыру Бағыты) мәзіріне өтіп, парақтағы беттер кезегі мен орналастырылуын таңдаңыз.
6. Одан кейін **Borders** (Жиектері) мәзіріне өтіп, парақтағы әр беттің жан жағындағы жиек түрін таңдаңыз.

Екі жаққа да басу (дуплексті басып шығару)

Автоматты дуплексті баспаны пайдаланыңыз

1. Баспа тапсырмасын қамтамасыз ететін науалардың біріне жеткілікті қағаз мөлшерін салыңыз. Егер Сіз бланк сияқты арнайы қағаз жүктеген болсаңыз, оны келесі жолдардың бірімен жүктеңіз:
 - 1-Науасын бланк парақтарын бетін астыға және жоғарғы жиегін өнімге қаратып салыңыз.
 - Барлық басқа науаларға бланк парақтарын бетін астыға және жоғарғы жиегін науаның алдыңғы жағына қаратып салыңыз.
2. **File** (Файл) мәзірінен **Print** (Басып шығару) батырмасын таңдаңыз.
3. **Layout** (Жоба) мәзірін ашыңыз.
4. Одан **Two-Sided** (Екі Жақты) тармағынан, **Long-Edge Binding** (Ұзын Қырынан Бекіту) немесе **Short-Edge Binding** (Қысқа Қырынан Бекіту) таңдаңыз.
5. **Print** (Басып шығару) батырмасын басыңыз.

Екі жағына қолмен басу

1. Баспа тапсырмасын қамтамасыз ететін науалардың біріне жеткілікті қағаз мөлшерін салыңыз. Егер Сіз бланк сияқты арнайы қағаз жүктеген болсаңыз, оны келесі жолдардың бірімен жүктеңіз:
 - 1-Науасын бланк парақтарын бетін астыға және жоғарғы жиегін өнімге қаратып салыңыз.
 - Барлық басқа науаларға бланк парақтарын бетін астыға және жоғарғы жиегін науаның алдыңғы жағына қаратып салыңыз.
2. **File** (Файл) мәзірінен **Print** (Басып шығару) батырмасын таңдаңыз.
3. **Finishing** (Өңдеу) мәзірінде **Manually Print on 2nd Side** (2-жағына қолмен басып шығару) батырмасын басыңыз.
4. **Print** (Басып шығару) батырмасын басыңыз. Екінші жағын басып шығару үшін шығыс жинағын 1-Науаға орналастырмас бұрын компьютер экранына шығарылатын жайылмалы терезедегі нұсқауларды басыңыз.
5. Өнімге өтіп, 1-Науадағы кез келген бос парақтарды алып тастаңыз.
6. Басып шығарылған жинақты 1-Науаға басылған жағын төмен, жоғарғы жиегін өнімге қаратып салыңыз. Сіз екінші жағын да 1-Науадан басып шығаруыңыз *tuic*.
7. Кеңес берілген жағдайда, жалғастыру үшін басқару панеліндегі тиісті батырманы басыңыз.

Степлер параметрлерін орнату

Степлері орнатылған құрылғы аяқталса, сіз құжатты степлерлей аласыз.

1. **File** (Файл) мәзірінде **Print** (Басып шығару) батырмасын таңдаңыз.
2. **Finishing** (Өңдеу) жайылмалы мәзірін ашыңыз.
3. **Stapling Options** (Степлер параметрлері) жайылмалы тізімнен сіз пайдаланғыңыз келген степлерлеу параметрін таңдаңыз.

Тапсырмаларды сақтау

Сіз кез келген уақытта басып шығара алатындай етіп өнімнің тапсырмаларын сақтай аласыз. Сіз басқа пайдаланушылармен бірге сақталған тапсырмаларды бөле аласыз немесе оларды жеке ете аласыз.

1. **File** (Файл) мәзірінде **Print** (Басып шығару) батырмасын таңдаңыз.
2. **Job Storage** (Тапсырманы сақтау) жайылмалы мәзірін ашыңыз.
3. **Job Storage** (Тапсырманы сақтауда) жайылмалы тізімде, сақталған тапсырманың түрін таңдаңыз.
4. Сақталған тапсырмалар түрлерінің **Stored Job** (Сақталған тапсырма), **Private Job** (Жеке тапсырма) және **Private Stored Job** (Жеке сақталған тапсырма) үшін **Job Name** (Тапсырма атауы) тармағында сақталған тапсырманың атауын енгізіңіз.

Егер басқа сақталған тапсырманың сол атауы болса, қандай параметрді пайдаланатындығыңызды таңдаңыз.

- **Use Job Name + (1 - 99)** (Тапсырма атауы пайдалану + (1-99) тапсырма атауын енгізуді аяқтау үшін бір мәнді санды қосады.
 - **Replace Existing File** (Бар файлды ауыстыру) бар сақталған тапсырманы жаңасымен қайта ауыстырады.
5. 3 адымдағы **Stored Job** (Сақталған тапсырманы) немесе **Private Job** (Жеке тапсырманы) таңдасаңыз **PIN To Print (0000 - 9999)** (Басып шығару PIN коды (0000-9999) тармағына 4 цифрлы санды басыңыз. Басқа адамдар осы тапсырманы басып шығарғысы келгенде өнім осы PIN нөмірін енгізуге кеңес береді.

Қызметтер мәзірін пайдалану

Егер құрал желіге қосылған болса, құрал мен қамтамасыз ету мәртебесі туралы ақпаратты алу үшін **Services** (Қызметтер) мәзірін пайдаланыңыз.

1. **File** (Файл) мәзірінен, **Print** (Басып шығару) батырмасын таңдаңыз.
2. **Services** (Қызметтер) мәзірін ашыңыз.
3. Енгізілген Веб серверін ашу және қызмет тапсырмасын орындау үшін мыналарды істеңіз:
 - a. **Device Maintenance** (Құрылғыға техникалық қызмет көрсетуді) таңдаңыз.
 - b. Жайылмалы тізімнен тапсырманы таңдаңыз.
 - c. **Launch** (Іске қосу) батырмасын басыңыз.
4. Осы құрал бойынша түрлі қолдау жөніндегі Веб сайттарға өту үшін мыналарды істеңіз:
 - a. **Services on the Web** (Вебтегі Қызметтер) таңдаңыз.
 - b. **Internet Services** (Интернет Қызметтері) таңдаңыз және жайылмалы тізімнен опцияны таңдаңыз.
 - c. **Go!** (Өту!) батырмасын басыңыз.

5 Қосылу сипаттары

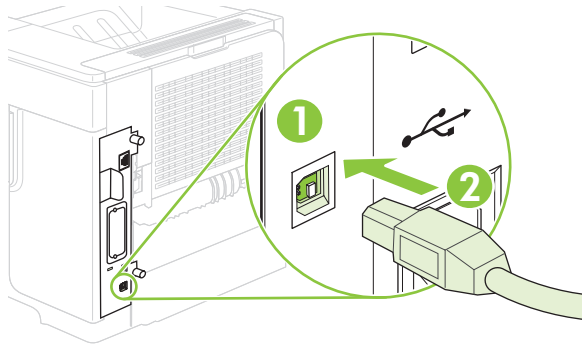
- [USB конфигурациясы](#)
- [Желі конфигурациясы](#)

USB конфигурациясы

Принтер Жоғары-жылдамдықты USB 2.0 портын қолдайды. USB кабелінің ұзындығы 5 метрден (15 фут) аспауы керек.

USB кабелін қосу

USB кабельді принтерге жалғаңыз. USB кабельдің екінші жағын компьютерге жалғаңыз.



1	B түрлі USB порты
2	B түрлі USB қосқышы

Желі конфигурациясы

Сіз өнімнің кейбір желі параметрлерін конфигурациялауды қажет етуіңіз мүмкін. Сіз ол параметрлерді басқару панелінен, енгізілген Веб-серверінен немесе желілердің көбінен, HP Web Jetadmin бағдарламалық құралынан өзгерте аласыз.

Қолдаулы желілердің толық тізімін және желі параметрлерін конфигурациялау жөніндегі нұсқауларды табу үшін *HP Jetdirect Embedded Print Server Administrator's Guide* (HP Jetdirect Енгізілген баспа сервері администраторының нұсқаулығын) қараңыз. Нұсқаулық HP Jetdirect енгізілген баспа сервері орнатылған өніммен бірге жеткізіледі.

Қолдаулы желілік протоколдар

Өнім ең көп қолданылатын және қабылданған желі протокол болып табылатын TCP/IP желі протоколын қолдайды. Желілік қызметтердің көбі осы протоколды пайдаланады. Келесі кестеде қолдаулы желі қызметтер мен протоколдар тізімі келтірілген.

Кесте 5-1 Басып шығару

Қызмет аты	Сипаттамасы
port9100 (Тікелей режим)	Басып шығару қызметі
Желілік принтер «демоны» (LPD)	Басып шығару қызметі

Кесте 5-2 Желілік құрылғыны табу

Қызмет аты	Сипаттамасы
SLP (Қызмет іздеу протоколы)	Желілік құрылғыларды табуда және конфигурациялауда пайдаланылатын Құрылғыны табу протоколы. Негізінен Microsoft бағдарламалары үшін қолданылады.
Bonjour	Желілік құрылғыларды табуда және конфигурациялауда пайдаланылатын Құрылғыны табу протоколы. Негізінен Apple Macintosh бағдарламалары үшін қолданылады.

Кесте 5-3 Хабар алмасу және басқару

Қызмет аты	Сипаттамасы
HTTP (гипермәтіндік файлдарды жіберу протоколы)	Веб-браузерлерге енгізілген веб-сервермен байланысқа шығуға мүмкіндік береді.
EWS (енгізілген веб-сервер)	Сізге өнімді Веб-браузері арқылы басқару мүмкіндігін береді.
SNMP (желілік басқарудың қарапайым протоколы)	Желі бағдарламаларымен өнімді басқару үшін пайдаланылады. SNMP v1 және стандартты MIB-II (Басқару мәліметтерінің базасы) нысандарына қолдау көрсетіледі.

Кесте 5-4 IP адресін беру

Қызмет аты	Сипаттамасы
DHCP (хостты динамикалық конфигурациялау протоколы)	IP адресін автоматты беру үшін. DHCP сервері өнімге IP адресін береді. Негізінен, өнімнің DHCP серверінен IP адресін алуы үшін пайдаланушының араласуы қажет етілмейді.
BOOTP (жүктеу протоколы)	IP адресін автоматты беру үшін. BOOTP сервері өнімге IP адресін береді. Серверден IP адресін алу үшін BOOTP серверіне өнімнің MAC аппараттық құрал адресін енгізу үшін администратор қажет етіледі.
Авто IP	IP адресін автоматты беру үшін. DHCP немесе BOOTP сервері болмаса, өнім бұл қызметті бірегей IP адресін құру үшін пайдаланады.

Желілік өнімді конфигурациялаңыз

Желі параметрлерін көру немесе өзгерту


Сіз енгізілген Веб-серверін IP адресі параметрлерін көру немесе өзгерту үшін пайдалана аласыз.

1. Конфигурациялау бетін басып шығарыңыз. Енгізілген Jetdirect бетінде IP адресін тауып алыңыз.
 - Егер сіз IPv4 пайдаланып отырған болсаңыз, IP адресі тек сандардан тұрады. Ол келесідей қалыпта болады:
`xx.xx.xx.xx`
 - Егер сіз IPv6, пайдаланып отырған болсаңыз, IP адресі таңбалар мен сандардың оналтылық тіркестерінен тұрады. Ол келесідей қалыпта болады:
`xxxx: :xxx:xxxx:xxxx:xxxx`
2. Енгізілген Веб-серверін ашу үшін IP адресін Веб-браузер жолағына теріңіз.
3. Желі жөніндегі ақпаратты алу үшін **Networking** (Желіге қосылу) жиекбелгісін басыңыз. Сіз параметрлерді қалауыңыз бойынша өзгерте аласыз.

Желілік кілтсөзді орнату немесе өзгерту


Желілік кілтсөзді орнату үшін немесе бар кілтсөзді өзгерту үшін енгізілген Веб-серверін пайдаланыңыз.

1. Енгізілген веб-серверін ашып, **Settings** (Параметрлер) жиекбелгісін басыңыз.
2. Оң жағ аумақта **Security** (Қауіпсіздік) батырмасын басыңыз.

 **ЕСКЕРІМ:** Егер кілтсөз бірінші рет орнатылып отырған болса, сізге кілтсөзді теру ұсынылады. Кілтсөзді теріңіз, содан кейін **Apply** (Қолдану) батырмасын басыңыз.
3. **Device Password** (Құрылғы кілтсөзі) аумағында жаңа кілтсөзді **New Password** (Жаңа кілтсөз) жолына және **Verify Password** (Кілтсөзді растау) жолына теріңіз.
4. Терезенің астыңғы жағында кілтсөзді сақтау үшін **Apply** (Қолдану) батырмасын басыңыз.

IPv4 TCP/IP параметрлерін басқару панелінен қолмен конфигурациялау.

Енгізілген Веб-серверін пайдаланумен қатар сіз басқару панелінің мәзірлерін IPv4 адресін, желі бөлігінің маскасын және стандартты шлюзді белгілеу үшін пайдалана аласыз.


1. мәзір  батырмасын басыңыз.
2. ▼ төмен көрсеткісін **ҚҰРЫЛҒЫНЫ КОНФИГУРАЦИЯЛАУ** бөлектеу үшін басып, одан кейін **OK** басыңыз.
3. ▼ төмен көрсеткісін **I/O** бөлектеу үшін басып, одан кейін **OK** басыңыз.
4. ▼ төмен көрсеткісін **ЕНГІЗІЛГЕН JETDIRECT МӘЗІРІ** бөлектеу үшін басып, одан кейін **OK** басыңыз.
5. ▼ төмен көрсеткісін **TCP/IP** бөлектеу үшін басып, одан кейін **OK** басыңыз.
6. ▼ төмен көрсеткісін **IPv4 ПАРАМЕТРЛЕРІ** бөлектеу үшін басып, одан кейін **OK** басыңыз.
7. ▼ төмен көрсеткісін **ҚОЛМЕН БАПТАУ** бөлектеу үшін басып, одан кейін **OK** басыңыз.
8. ▼ төмен көрсеткісін **IP АДРЕСІ** бөлектеу үшін басып, одан кейін **OK** басыңыз.

—немесе—

▼ төмен көрсеткісін **ЖЕЛІ БӨЛІГІНІҢ МАСКАСЫ** бөлектеу үшін басып, одан кейін **OK** басыңыз.


—немесе—

▼ төмен көрсеткісін **СТАНДАРТТЫ ШЛЮЗ** бөлектеу үшін басып, одан кейін **OK** басыңыз.


9. IP адресінің, желі бөлігі маскасының немесе стандартты шлюздың бірінші байтының санын өсіру немесе азайту үшін санды пернетақтаны пайдаланыңыз немесе ▲ жоғары көрсеткісін немесе ▼ төмен көрсеткісін басыңыз.
10. Келесі санға өту үшін **OK** басыңыз. Сандардың алдыңғы жинағына жылжу үшін ⇨ артқа көрсеткісін басыңыз.
11. IP адресінің, желі бөлігі маскасының немесе стандартты шлюз толтырылғанша 9 және 10-адымдарды орындаңыз, одан кейін параметрді сақтау үшін **OK** басыңыз.
12. мәзір  батырмаларын **Дайын** күйіне қайту үшін басыңыз.

IPv6 TCP/IP параметрлерін басқару панелінен қолмен конфигурациялау.

Енгізілген Веб-серверін пайдаланумен қатар сіз басқару панелінің мәзірлерін IPv6 адресін, желі бөлігінің маскасын және стандартты шлюзді белгілеу үшін пайдалана аласыз.

1. мәзір  батырмасын басыңыз.
2. ▼ төмен батырмасын **ҚҰРЫЛҒЫНЫ КОНФИГУРАЦИЯЛАУ** бөлектеу үшін басып, одан кейін **OK** басыңыз.
3. ▼ төмен батырмасын **I/O** бөлектеу үшін басып, одан кейін **OK** басыңыз.
4. ▼ төмен батырмасын **ЕНГІЗІЛГЕН JETDIRECT МӘЗІРІ** бөлектеу үшін басып, одан кейін **OK** басыңыз.
5. ▼ төмен батырмасын **TCP/IP** бөлектеу үшін басып, одан кейін **OK** басыңыз.

6. ▼ төмен батырмасын **IPV6 ПАРАМЕТРЛЕРІ** бөлектеу үшін басып, одан кейін **OK** басыңыз.
7. ▼ төмен батырмасын **АДРЕС** бөлектеу үшін басып, одан кейін **OK** басыңыз.
8. ▼ төмен батырмасын **ҚОЛМЕН БАПТАУ** бөлектеу үшін басып, одан кейін **OK** басыңыз.
9. ▼ төмен батырмасын **ҚОСЫЛҒАН** бөлектеу үшін басып, одан кейін **OK** басыңыз.
10. ▼ төмен батырмасын **АДРЕС** бөлектеу үшін басып, одан кейін **OK** басыңыз.
11. Адресі енгізу үшін санды пернетақтаны пайдаланыңыз немесе ▲ жоғары көрсеткісін немесе ▼ төмен көрсеткісін басыңыз. **OK** батырмасын басыңыз.

 **ЕСКЕРІМ:** Егер сіз көрсеткі батырмаларын пайдаланып отырсаңыз, сіз әр санды енгізгеннен кейін **OK** батырмасын басып отыруыңыз тиіс.


12. мәзір  батырмаларын **Дайын** күйіне қайту үшін басыңыз.


Желілік протоколдарды өшіру (қосымша)

Зауыттық стандартты күй бойынша барлық қолдаулы желілік протоколдар қосулы болады. Пайдаланылмайтын протоколдардың өшірудің келесідей артықшылықтары бар:

- Өнімнің желіге қосылу трафигін азайтады
- Рұқсатсыз пайдаланушыларға өнімде басып шығаруға жол бермейді
- Конфигурациялау бетінде тек орынды ақпаратты көрсетеді
- Өнімнің басқару панеліне протколға қатысты қателіктерді және ескерту хабарларын көрсету мүмкіндігін береді

IPX/SPX, AppleTalk немесе DLC/LLC өшіріңіз

 **ЕСКЕРІМ:** IPX/SPX арқылы басып шығаратын Windows жүйесіне негізделген IPX/SPX өшірмеңіз.

1. **Menu** (Мәзір)  батырмасын басыңыз.
2. ▼ төмен батырмасын **CONFIGURE DEVICE** (ҚҰРЫЛҒЫНЫ КОНФИГУРАЦИЯЛАУ) бөлектеу үшін басып, одан кейін **OK** батырмасын басыңыз.
3. ▼ төмен батырмасын **I/O** бөлектеу үшін басып, одан кейін **OK** батырмасын басыңыз.
4. ▼ төмен батырмасын **EMBEDDED JETDIRECT** (Енгізілген JETDIRECT) бөлектеу үшін басып, одан кейін **OK** батырмасын басыңыз.
5. ▼ төмен батырмасын **IPX/SPX** бөлектеу үшін басып, одан кейін **OK** батырмасын басыңыз.


—немесе—

▼ төмен батырмасын **APPLETALK** бөлектеу үшін басып, одан кейін **OK** батырмасын басыңыз.

—немесе—


▼ төмен батырмасын **DLC/LLC** бөлектеу үшін басып, одан кейін **OK** батырмасын басыңыз.


6. **ENABLE** таңдау үшін **OK** батырмасын басыңыз.

7. ▼ төмен батырмасын **OFF** (Өшірулі) бөлектеу үшін басып, одан кейін **OK** батырмасын басыңыз.
8. **Ready** (Дайын) күйіне қайту үшін **Menu** (Мізір)  батырмасын басыңыз.

Сілтеме жылдамдығы және дуплекстеу параметрлері

Баспа серверінің сілтеме жылдамдығы мен байланыс режимі желіге сәйкес болуы тиіс. Көп жағдайларда өнімді автоматты күйде қалдырыңыз. Сілтеме жылдамдығы және дуплекстеу параметрлерін дұрыс өзгертпеу өнімнің басқа желілік құрылғылармен байланысына кедергі жасауы мүмкін. Егер сізге өзгертулер енгізу қажет болса, өнімнің басқару панелін пайдаланыңыз.

 **ЕСКЕРІМ:** Осы параметрлерге өзгертулер енгізу өнімнің өшіп, қайта қосылуына әкеп соғады. Өзгертулерді өнім бос тұрғанда ғана енгізіңіз.

1. **Menu** (Мәзір)  батырмасын басыңыз.
2. ▼ төмен батырмасын **CONFIGURE DEVICE** (ҚҰРЫЛҒЫНЫ КОНФИГУРАЦИЯЛАУ) бөлектеу үшін басып, одан кейін **OK** батырмасын басыңыз.
3. ▼ төмен батырмасын **I/O** бөлектеу үшін басып, одан кейін **OK** батырмасын басыңыз.
4. ▼ төмен батырмасын **EMBEDDED JETDIRECT** (Енгізілген JETDIRECT) бөлектеу үшін басып, одан кейін **OK** батырмасын басыңыз.
5. ▼ төмен батырмасын **LINK SPEED** (Сілтеме жылдамдығы) бөлектеу үшін басып, одан кейін **OK** батырмасын басыңыз.
6. Келесі опциялардың бірін бөлектеу үшін ▼ төмен көрсеткісін басыңыз.

Параметр	Сипаттамасы
Авто	Баспа сервері өзін автоматты түрде желіде рұқсат етілген ең жоғарғы сілтеме жылдамдығымен және байланыс күйімен конфигурациялайды.
10Т ЖАРТЫ	10 мегабайт секундта (МБ/сек), жартылай дуплексті жұмыс
10Т ТОЛЫҚ	10 Мб/сек, толық дуплексті жұмыс.
100ТХ ЖАРТЫ	100 Мб/сек, жартылай дуплексті жұмыс.
100ТХ ТОЛЫҚ	100 Мб/сек, толық дуплексті жұмыс.
100ТХ АВТО	Автокелістіруді ең үлкен 100 Мб/сек сілтеме жылдамдығы бойынша шектейді.
1000ТХ ТОЛЫҚ	1000 Мб/сек, толық дуплексті жұмыс.

7. **OK** батырмасын басыңыз. Өнім өшіріліп, қайта қосылады.

6 Қағаз және баспа медиасы

- [Басып шығаруға арналған қағаз бен арқауларды пайдалану туралы](#)
- [Қолдаулы қағаз және баспа құралдарының өлшемдері](#)
- [Стандартты емес қағаз пішімдері](#)
- [Қолдаулы қағаз және баспа құралдарының түрлері](#)
- [Науа және қалта сыйымдылығы](#)
- [Арнайы қағазды немесе басып шығаруға арналған арқауларды пайдалану бойынша ұсынымдар](#)
- [Науаларды толтыру](#)
- [Науаларды конфигурациялау](#)
- [Қағазды шығару опцияларын пайдаланыңыз](#)

Басып шығаруға арналған қағаз бен арқауларды пайдалану туралы

Осы құрылғы осы пайдаланушы нұсқаулығында баяндалған талаптарға сай келетін түрлі басып шығарғыш арқауларымен жұмыс істеуге арналып жасалған. Аталған талаптарға сай келмейтін қағазды немесе арқауларды пайдалану мынадай салдарға әкеліп соғуы мүмкін:

- басып шығару сапасының төмендеуі;
- қағаздың жиі кептеліп қалуы;
- құрылғының механикалық бөлшектерінің мерзімінен бұрын тозып, соның салдарынан оның жиі жөнделуі;


Барынша жақсы нәтижеге қол жеткізу үшін тек HP таңбалы қағаз бен арқауды пайдаланыңыз. Тек сиялы басып шығарғыштарда басып шығаруға арналған қағазды немесе арқауды пайдаланбаңыз. Hewlett-Packard компаниясы басқа өндірушілердің басып шығаруға арналған арқауларын пайдаланбауға кеңес береді, себебі олардың сапасына кепілдік бере алмайды.

Кейбір жағдайларда тіпті осы пайдаланушы нұсқаулығында баяндалған талаптарға сай келетін қағазға басып шығарған кезде де, басып шығару сапасының қанағаттанарлықсыз болуы байқалады. Мұндай қиындық арқауды дұрыс қолданбаудың, қолайсыз температура мен ылғалдылық жағдайында пайдаланудың, сондай-ақ Hewlett-Packard компаниясының бақылауы мүмкін емес басқа да мән-жайлардың салдарынан орын алуы мүмкін.

△ **ЕСКЕРТУ:** HP компаниясы белгілеген талаптарға сай келмейтін арқауды пайдалану басып шығарғыштың зақымдалуына және оны жөндеу қажет болуына әкеліп соғуы мүмкін. Мұндай жөндеуге Hewlett-Packard компаниясының кепілдігі немесе техникалық қызмет көрсету туралы келісімі таралмайды.

Қолдаулы қағаз және баспа құралдарының өлшемдері

Бұл өнім қағаз өлшемдерінің көптеген өлшемдерін қолдап, түрлі баспа құралдарына бейімделеді.

 **ЕСКЕРІМ:** Ең жақсы нәтижелерге қол жеткізу үшін басып шығарда принтер драйверіне қағаздың дұрыс өлшемі мен түрін таңдаңыз.

Кесте 6-1 Қолдаулы қағаз және баспа құралдарының өлшемдері

Өлшемдер	1-Науа	2-науа және қосымша 500 парақтық науалар	Қосымша 1 500 парақтық науа	Қосымша конверт әпергіші	Қосымша дуплекстеуші	Жинақтаушы және Қапсырма лаушы/ Жинақтаушы	Қосымша 5 қалталы пошта жәшігі
Letter 216 x 279 мм	✓	✓	✓	✓	✓	✓	✓
A4 210 x 297 мм	✓	✓	✓	✓	✓	✓	✓
Legal 216 x 356 мм	✓	✓	✓	✓	✓	✓	✓
Executive 184 x 267 мм	✓	✓	✓		✓	✓	✓
A5 148 x 210 мм	✓	✓	✓		✓	✓	✓
8,5 x 13 216 x 330 мм	✓	✓	✓			✓	✓
B5 JIS 182 x 257 мм	✓	✓	✓		✓	✓	✓
Executive (JIS) 216 x 330 мм	✓	✓	✓		✓	✓	✓
Қос ашықхат (JIS) 148 x 200 мм	✓						
Мәлімдеме 140 x 216 мм	✓	✓				✓	✓
16K 197 x 273 мм	✓	✓			✓	✓	✓
Бейімделген 76 x 127 мм-216 x 356 мм (3,0 x 5,0 дюйм-8,5 x 14 дюйм)	✓						
Бейімделген	✓	✓			✓	✓	✓

Кесте 6-1 Қолдаулы қағаз және баспа құралдарының өлшемдері (жалғасы)

Өлшемдер	1-Науа	2-науа және қосымша 500 парақтық науалар	Қосымша 1 500 парақтық науа	Қосымша конверт әпергіші	Қосымша дуплекстеуші	Жинақтаушы және Қапсырма лаушы/ Жинақтаушы	Қосымша 5 қалталы пошта жәшігі
76 x 127 мм-216 x 356 мм (5,83 x 8,27 дюйм-8,5 x 14 дюйм)							
Коммерциялық конверт #10 105 x 241 мм	✓			✓			
DL ISO Конверті 110 x 220 мм	✓			✓			
C5 ISO Конверті 162 x 229 мм	✓			✓			
B5 ISO Конверті 176 x 250 мм	✓			✓			
Монарх конверті #7-3/4 98 x 191 мм	✓			✓			

¹ Бейімделген өлшемділері қапсырмалана алмайды, бірақ олар шығыс қалталарында жинақтала алады.

Стандартты емес қағаз пішімдері

Осы құрылғы стандартты емес түрлі қағаз пішімдеріне қолдау көрсетеді. Қолдау көрсетілетін стандартты емес қағаз пішімдеріне осы құрылғыға арналған ең кіші және ең үлкен өлшемдердің шегіндегі, бірақ қолдау көрсетілетін арқаулар кестесінде көрсетілмеген қағаз өлшемдері жатады. Стандартты емес қағаз пішімдерімен жұмыс істеген кезде оны басып шығарғыштың драйверінде көрсетіп, қағазды стандартты емес қағаз пішімдеріне қолдау көрсететін науаға салу керек.

Қолдаулы қағаз және баспа құралдарының түрлері

Осы өніммен қолданатын арнайы HP атаулы қағаздың толық тізімін көру үшін www.hp.com/support/hpljp4010series немесе www.hp.com/support/hpljp4510series өтіңіз.

Шығыс опциялары үшін қолдаулы қағаз түрлері

Қағаз түрлері (басқару панелі)	Қағаз түрлері (принтер драйвері)	1-Науа	2-науа	Қосымша 500 парақтық науа	Қосымша 1 500 парақтық науа	Қосымша конверт әпергіші
КЕЗ КЕЛГЕН ТҮРІ	Белгіленбеген	✓	✓	✓	✓	✓
ТЕГІС	Тегіс	✓	✓	✓	✓	
ЖЕҢІЛ 60-75 Г/М2 Сериялы	Жеңіл 60-75г	✓	✓	✓	✓	
Ашықхаттар жинағы >163 Г/М2	Ашықхаттар жинағы 176-220г	✓	✓	✓		
ДИАПОЗИТИВ	Монохромды лазерлі диапозитив	✓	✓	✓		
ЖАПСЫРМАЛАР	Жапсырмалар	✓	✓	✓		
БЛАНК	Бланк	✓	✓	✓	✓	
АЛДЫНАЛА БАСЫЛҒАН	Алдынала басылған	✓	✓	✓	✓	
АЛДЫНАЛА ТЕСІЛГЕН	Алдынала тесілген	✓	✓	✓	✓	
ТҮС	Түсті	✓	✓	✓	✓	
ТЕГІС ЕМЕС	Тегіс емес	✓	✓	✓	✓	
ОБЛИГАЦИЯ	Облигация	✓	✓	✓	✓	
ҚАЛПЫНА КЕЛТІРІЛГЕН	Қалпына келтірілген	✓	✓	✓	✓	
КОНВЕРТ	Конверт	✓				✓

Шығыс опциялары үшін қолдаулы қағаз түрлері

Қағаз түрлері (басқару панелі)	Қағаз түрлері (принтер драйвері)	Стандартты жоғарғы қалта (бетін төмен қаратып)	Артқы қалта (бетін жоғары қаратып)	Қосымша дуплекстеуші	Қосымша жинақтаушы немесе қапсырмал аушы/ жинақтаушы	Қосымша 5 қалталы пошта жәшігі
КЕЗ КЕЛГЕН ТҮРІ	Белгіленбеген	✓	✓	✓	✓	✓
ТЕГІС	Тегіс	✓	✓	✓	✓	✓
ЖЕҢІЛ 60-75 Г/М2 Сериялы	Жеңіл 60-75г	✓	✓	✓	✓	✓
Ашықхаттар жинағы >163 Г/М2	Ашықхаттар жинағы 176-220г	✓	✓			

Қағаз түрлері (басқару панелі)	Қағаз түрлері (принтер драйвері)	Стандартты жоғарғы қалта (бетін төмен қаратып)	Артқы қалта (бетін жоғары қаратып)	Қосымша дуплекстеуші	Қосымша жинақтаушы немесе қапсырмал аушы/ жинақтаушы	Қосымша 5 қалталы пошта жәшігі
ДИАПОЗИТИВ	Монохромды лазерлі диапозитив	✓	✓			
ЖАПСЫРМАЛАР	Жапсырмалар	✓	✓			
БЛАНК	Бланк	✓	✓	✓	✓	✓
АЛДЫНАЛА БАСЫЛҒАН	Алдынала басылған	✓	✓	✓	✓	✓
АЛДЫНАЛА ТЕСІЛГЕН	Алдынала тесілген	✓	✓	✓	✓	✓
ТҮС	Түсті	✓	✓	✓	✓	✓
ТЕГІС ЕМЕС	Тегіс емес	✓	✓	✓	✓	✓
ОБЛИГАЦИЯ	Облигация	✓	✓	✓	✓	✓
ҚАЛПЫНА КЕЛТІРІЛГЕН	Қалпына келтірілген	✓	✓	✓	✓	✓
КОНВЕРТ	Конверт	✓	✓			

Науа және қалта сыйымдылығы

Науа немесе қалта	Қағаз түрі	Ерекшеліктер	Саны
1-Науа	Қағаз және ашықхаттар жинағы	Ауқымы: 60 г/м ² облигациядан 200 г/м ² облигацияға дейін	Жинақтың ең көп биіктігі: 10 мм 75 г/м ² облигацияның 100 парағына тең
	Конверттер	60 г/м ² облигациядан 90 г/м ² облигацияға дейінгіден аз	10 конвертке дейін
	Жапсырмалар	Ең көп дегенде қалыңдығы 0,23 мм	Жинақтың ең көп биіктігі: 10 мм
	Диапозитивтер	Ең аз дегенде қалыңдығы 0,13 мм	Жинақтың ең көп биіктігі: 10 мм
2-Науа және қосымша 500 парақтық науалар	Қағаз және ашықхаттар жинағы	Ауқымы: 60 г/м ² облигациядан 135 г/м ² облигацияға дейін	75 г/м ² облигацияның 100 парағына тең
	Жапсырмалар	Ең аз дегенде қалыңдығы 0,13 мм	Жинақтың ең көп биіктігі: 54 мм
	Диапозитивтер	Ең аз дегенде қалыңдығы 0,13 мм	Жинақтың ең көп биіктігі: 54 мм
Қосымша 1 500 парақтық науа	Қағаз	Ауқымы: 60 г/м ² облигациядан 135 г/м ² облигацияға дейін	75 г/м ² облигацияның 100 парағына тең
Қосымша конверт әпергіші	Конверттер	60 г/м ² облигациядан 90 г/м ² облигацияға дейінгіден аз	75 конвертке дейін
Стандартты жоғарғы қалта	Қағаз		75 г/м ² облигацияның 500 парағына дейін
Артқы қалта	Қағаз		75 г/м ² облигацияның 500 парағына дейін
Қосымша дуплекстеуші	Қағаз	Ауқымы: 60 г/м ² облигациядан 120 г/м ² облигацияға дейін	
Қосымша жинақтаушы	Қағаз		75 г/м ² облигацияның 500 парағына дейін
Қосымша қапсырмалаушы/ жинақтаушы	Қағаз		Қапсырмалау: Әр қайсысы 15 беттен тұратын 20 баспа тапсырмасына дейін Жинақтау: 75 г/м ² облигацияның 500 парағына дейін
Қосымша 5 қалталы пошта жәшігі	Қағаз		75 г/м ² облигацияның 500 парағына дейін

Арнайы қағазды немесе басып шығаруға арналған арқауларды пайдалану бойынша ұсынымдар

Осы құрылғы арнайы арқауларға басып шығаруға қолдау көрсетеді. Өте жақсы нәтижеге жету үшін осы ұсынымдарға сүйеніңіз. Арнайы қағазды немесе арқауларды пайдаланған кезде ең жақсы нәтижеге жету үшін олардың түрі мен пішімін басып шығарғыштың драйверінде көрсетіңіз.

- △ **ЕСКЕРТУ:** HP LaserJet басып шығарғыштары жылумен бекіту блогымен жарақталған, ол құрғақ тонерді қағаз бетінде аса ұсақ нүктелер түрінде бекітіп қалдыруға арналған. HP лазерлік басып шығарғыштарына арналған қағаз осындай жоғары температураларға шыдай алады. Бұл технология үшін сиялы басып шығарғыштарға арналған қағазды пайдаланбаған жөн, себебі бұл басып шығарғышқа зиян келтіруі мүмкін.

Арқау түрі	Керек	Керек емес
Конверттер	<ul style="list-style-type: none"> Конверттерді тегіс жерде сақтаңыз. Лазерлік басып шығарғыштарға арналған желімдік негіздегі қорғаныс таспаларын пайдаланыңыз. Лазерлік басып шығарғыштарға арналған желімдік негіздегі қорғаныс таспаларын пайдаланыңыз. 	<ul style="list-style-type: none"> Қыртыстары, саңылаулары бар конверттерді, желімделген конверттерді немесе басқа бүлінген жерлері бар конверттерді пайдаланбаңыз. Қағаз қыстырғыштары, қысқыштары, ойықтары немесе ішкі жабыны бар конверттерді пайдаланбаңыз. Өзі желімделетін таспасы немесе басқа синтетикалық материалдары бар конверттерді пайдаланбаңыз.
Затбелгілер	<ul style="list-style-type: none"> Тек арасындағы жабысқақ астарының ашық жерлері жоқ затбелгілерді пайдаланыңыз. Жайпақ пішінді затбелгілерді пайдаланыңыз. Затбелгілердің тек толық парақтарын пайдаланыңыз. 	<ul style="list-style-type: none"> Бүктелген, бұдырлы жерлері немесе басқа бүлінген жерлері бар затбелгілерді пайдаланбаңыз. Затбелгілердің жартылай парақтарын басып шығармаңыз.
Мөлдір үлдірлер	<ul style="list-style-type: none"> Тек лазерлік басып шығарғыштарға арналған мөлдір үлдірлерді пайдаланыңыз. ӨҚБ құрылғысынан шығарылған мөлдір үлдірлерді тегіс жерге қойыңыз. 	<ul style="list-style-type: none"> Лазерлік басып шығарғыштарға арналмаған мөлдір арқауларды пайдаланбаңыз.
Мөрлі және фирмалық бланктер	<ul style="list-style-type: none"> Тек лазерлік басып шығарғыштарға арналған бланкілерді немесе пішіндерді пайдаланыңыз. 	<ul style="list-style-type: none"> Бедерлі бланктерді және бұдыр кескіндері бар бланктерді пайдаланбаңыз.
Қалың қағаз	<ul style="list-style-type: none"> Тек лазерлік басып шығарғыштарда пайдалануға рұқсат етілген және салмағы бойынша осы құрылғыға арналған талаптарға сай келетін қалың қағазды пайдаланыңыз. 	<ul style="list-style-type: none"> Егер осы құрылғыға арналған ұсынымдарда көрсетілгеннен қалыңырақ қағазды HP компаниясы осы құрылғы үшін пайдалануға рұқсат бермесе, ондай қағазды пайдаланбаңыз.
Жылтыр қағаз немесе жабыны бар қағаз	<ul style="list-style-type: none"> Тек лазерлік басып шығарғыштарға арналған 	<ul style="list-style-type: none"> Сиялы басып шығарғыштарға арналған жылтыр қағаз бен

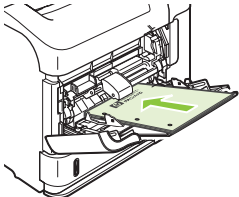
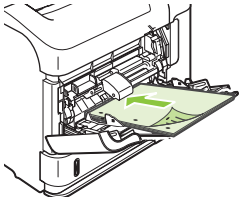
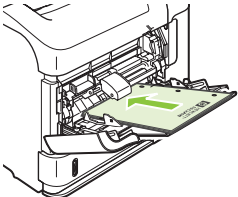
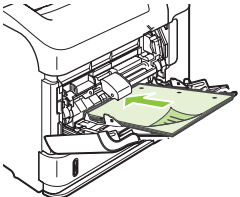
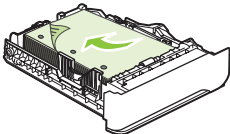
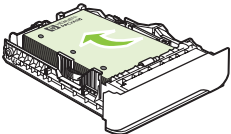
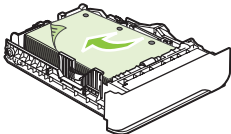
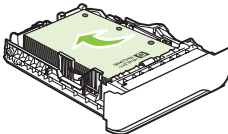
Арқау түрі	Керек	Керек емес
	жылтыр қағаз бен жабыны бар қағазды пайдаланыңыз.	жабыны бар қағазды пайдаланбаңыз.

Науаларды толтыру

Науаларды толтыру барысындағы қағаз бағыты

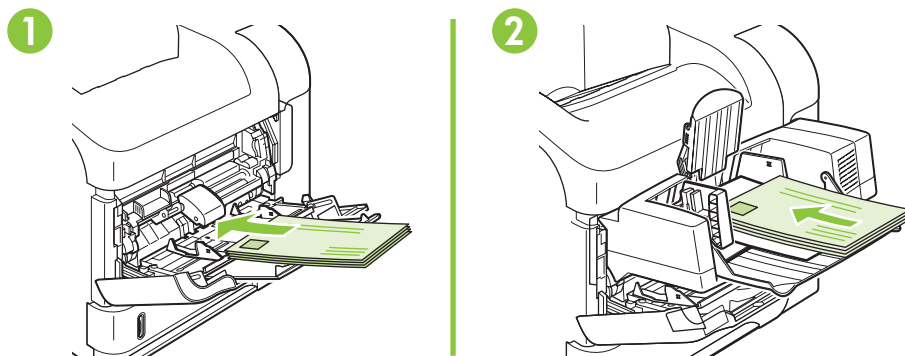
Бланктерді, алдын ала басылған немесе алдын ала тесілген қағазды салу

Дуплекстеуші немесе қапсырмалаушы/жинақтаушы орнатылған жағдайда өнім әр беттегі суретті орналастыру жолын өзгертеді. Егер сіз арнайы бағытты қажет ететін қағазды пайдалансаңыз, оны келесі кестедегі ақпаратқа сәйкес салыңыз.


Науа	Бір жақты басып шығару, қапсырмалаушы/жинақтаушы жоқ	Дуплексті басып шығару, қапсырмалаушы/жинақтаушы жоқ	Бір жақты басып шығару, қапсырмалаушы/жинақтаушы бар	Дуплексті басып шығару, қапсырмалаушы/жинақтаушы бар
1-Науа	<p>Жоғары қаратып</p> <p>Үстіңгі жиегі өнімге қарайды</p> 	<p>Төмен қаратып</p> <p>Төменгі жиегі өнімге қарайды</p> 	<p>Жоғары қаратып</p> <p>Төменгі жиегі өнімге қарайды</p> 	<p>Төмен қаратып</p> <p>Үстіңгі жиегі өнімге қарайды</p> 
Барлық басқа науалар	<p>Төмен қаратып</p> <p>Жоғарғы жиегі науаның алдына қарайды</p> 	<p>Жоғары қаратып</p> <p>Төменгі жиегі науаның алдына қарайды</p> 	<p>Төмен қаратып</p> <p>Төменгі жиегі науаның алдына қарайды</p> 	<p>Жоғары қаратып</p> <p>Жоғарғы жиегі науаның алдына қарайды</p> 


Конверттерді салу

Конверттерді 1-Науаға немесе қосымша конверт әпергішке конверттің алдыңғы жағын жоғары және қысқа, маркалы жиегін өнімге қаратып салыңыз.

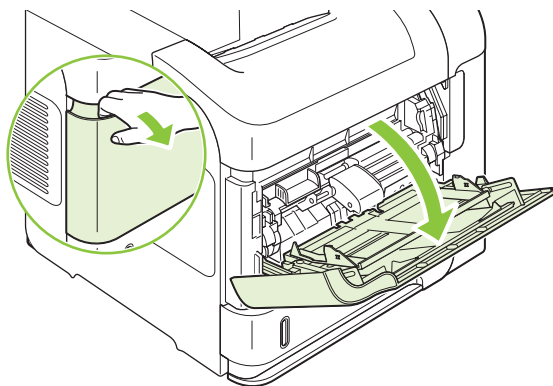


1-Науаға салу

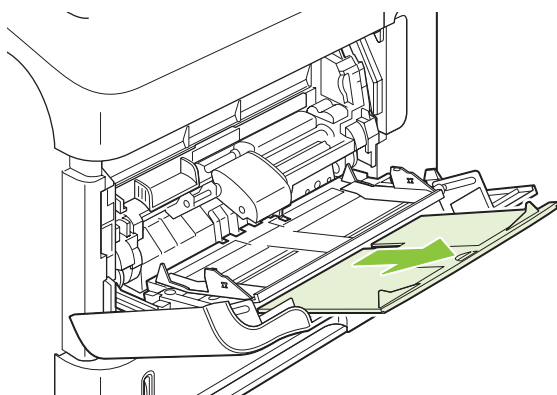
 **ЕСКЕРІМ:** 1-Науа пайдаланылғанда өнімнің басып шығару жылдамдығы төмен болуы мүмкін.

 **ЕСКЕРТУ:** Кептелулерді болдырмау үшін, өнім басып шығару барысында науаға қағаз салмаңыз. Қағазға үрлеп, желпілдетпеңіз. Желпілдету жағдайында қағаз қате алынуы мүмкін.


1. 1-Науаны ашыңыз.

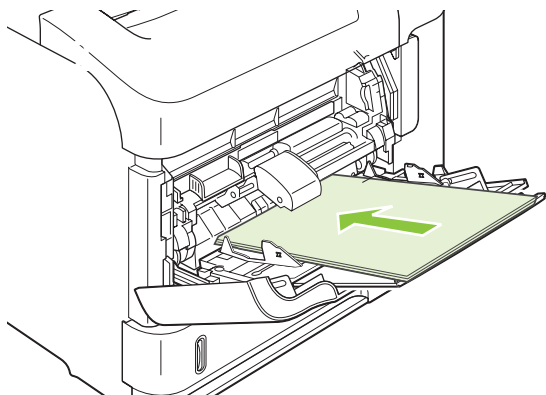


2. Науаның кеңейтімін тартып шығарыңыз.

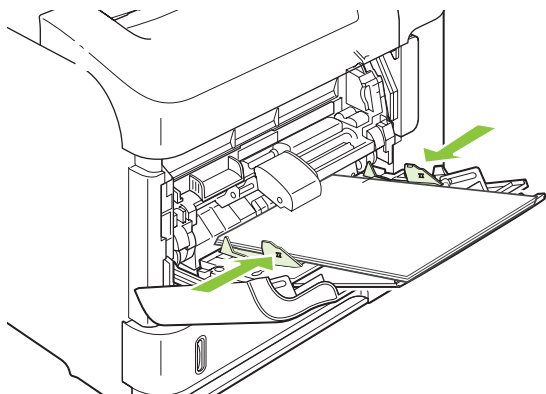


3. Қағазды науаға салыңыз. Қағаз ілмектердің астында және ең үлкен биіктік белгілерінен төмен орналасқандығына көз жеткізіңіз.

 **ЕСКЕРІМ:** Нақты бағытталуды қажет ететін қағаз салынуы жөніндегі ақпаратты [Науаларды толтыру барысындағы қағаз бағыты 83-бетте](#) қараңыз.



4. Қағаздың бүйірлік бағыттағыштарын қағазға сәл тиіп, оны қысып қалмайтындай етіп дәлденіңіз.

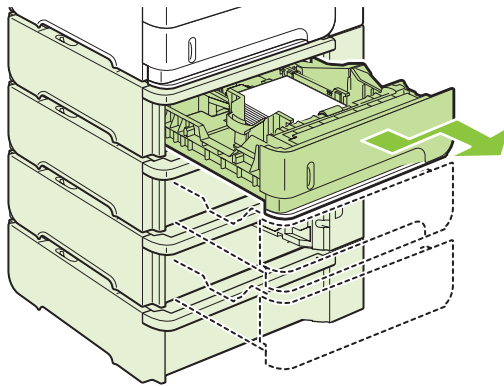


2-Науаға немесе қосымша 500-парақтық науаға салу

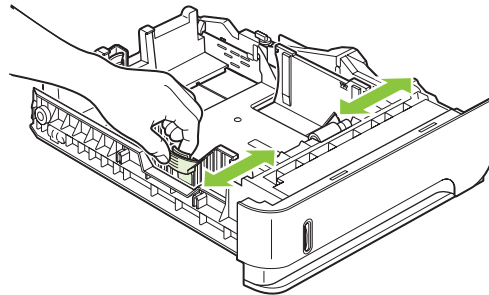
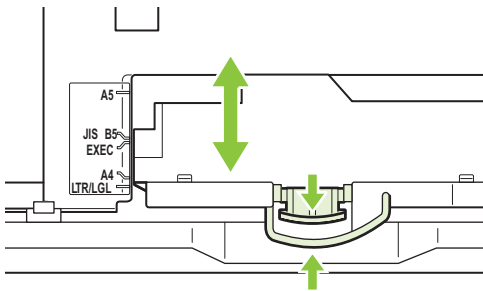
△ **ЕСКЕРТУ:** Кептелулерді болдырмау үшін, өнім басып шығару барысында науаға қағаз салмаңыз.

ЕСКЕРТУ: Қағазға үрлеп, желпілдетпеңіз. Желпілдету жағдайында қағаз қате алынуы мүмкін.

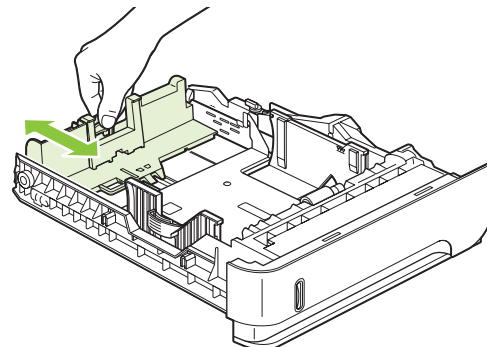
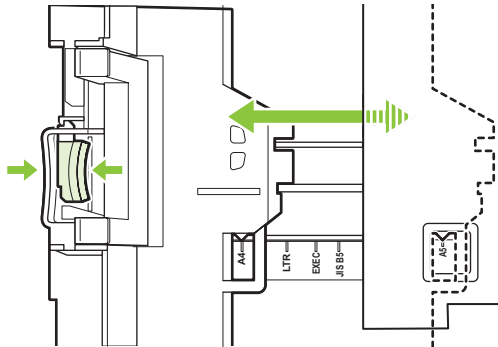
1. Науаны өнімнен ажырат алу үшін тартып шығарып, сәл көтеріңіз.




2. Сол жақ бағыттағышта орналасқан ілмекті қысып, бүйірлік бағыттағышты дұрыс қағаз өлшеміне дейін сырғытыңыз.

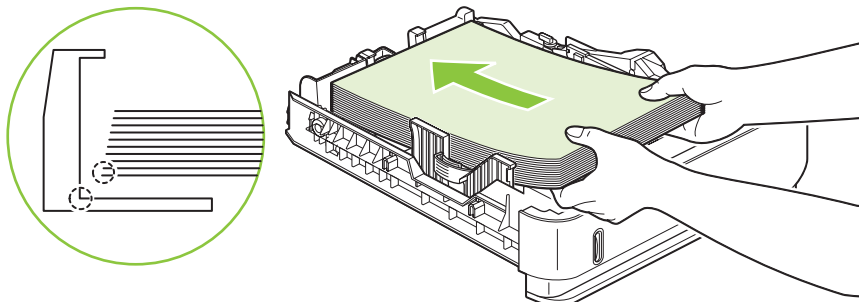


3. Артқы бағыттағышта орналасқан ілмекті қысып, дұрыс қағаз өлшеміне дейін сырғытыңыз.

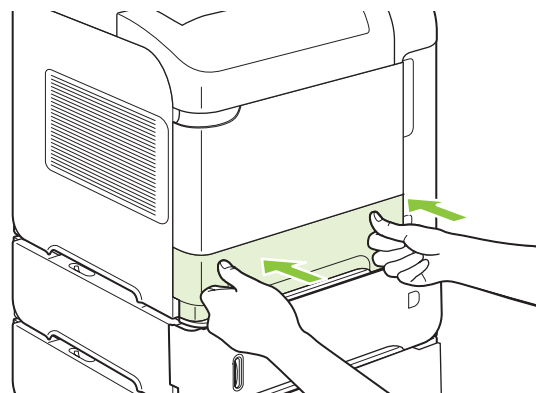


4. Қағазды науаға салыңыз. Қағаз жинағы барлық төрт бұрышында тегіс орналасып, жинақтың жоғарғы жағы ең үлкен биіктік белгілерінен төмен орналасқандығына көз жеткізіңіз.

 **ЕСКЕРІМ:** Нақты бағытталуды қажет ететін қағаз салынуы жөніндегі ақпаратты [Науаларды толтыру барысындағы қағаз бағыты 83-бетте](#) қараңыз.



5. Науаны өнім ішіне толық сырғытыңыз.



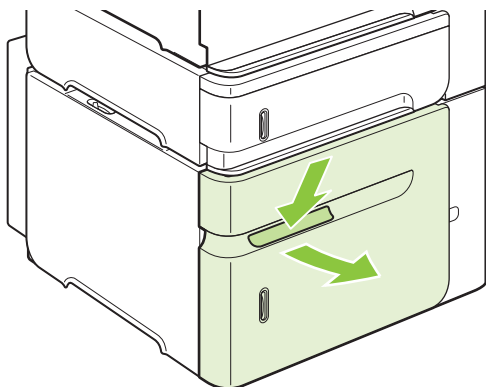
Қосымша 1 500-парақтық науаға салу

Қосымша 1 500-парақтық науа Letter, A4 және Legal өлшемді қағазға ділденеді. Науа бағыттағыштары дұрыс дәлденген жағдайда өнім қағаз өлшемін автоматты түрде сезеді.

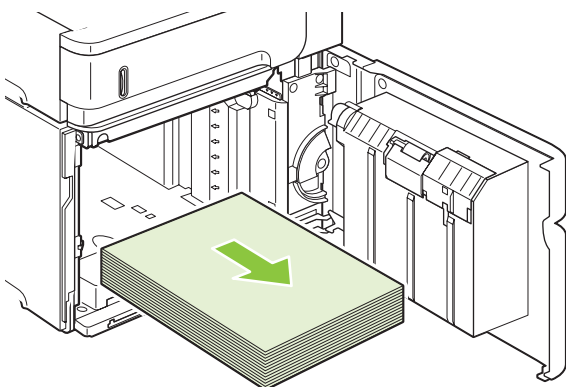
△ **ЕСКЕРТУ:** Кептелулерді болдырмау үшін, өнім басып шығару барысында науаға қағаз салмаңыз.

ЕСКЕРТУ: Қағазға үрлеп, желпілдетпеңіз. Желпілдету жағдайында қағаз қате алынуы мүмкін.

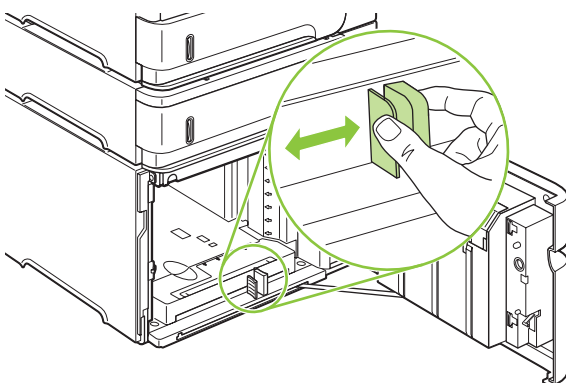
1. Ілмектерді қысып, 1 500-парақтық науаның есігін ашыңыз.




2. Науада қағаз болса, алып тастаңыз. Қағаз науада болған жағдайда бағыттағыштарды дәлдеу мүмкін емес.

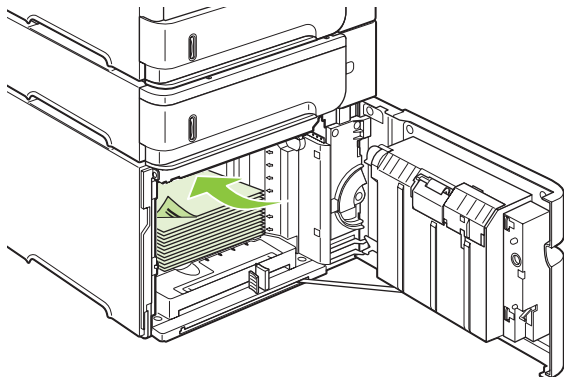


3. Науаның алдыңғы жағындағы бағыттағышты қысып, қағаз өлшеміне дейін сырғытыңыз.

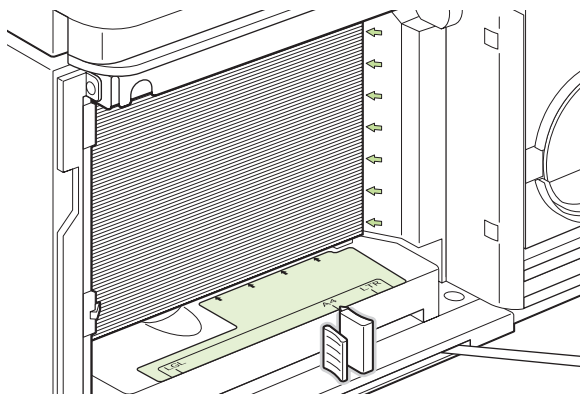


4. Қағазды науаға салыңыз. Бір ретте толық қағаз жинағын салыңыз. Жинақты бөлшектемеңіз.

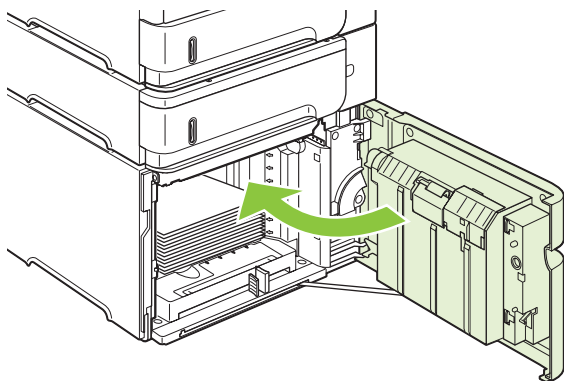
 **ЕСКЕРІМ:** Нақты бағытталуды қажет ететін қағаз салынуы жөніндегі ақпаратты [Науаларды толтыру барысындағы қағаз бағыты 83-бетте](#) қараңыз.



5. Қағаз жинағы жоғарғы жағы бағыттағыштардағы ең үлкен биіктік белгілерінен төмен орналасқандығына және жинақтың алдыңғы жиегі көрсеткілер бойынша дәлденгендігіне көз жеткізіңіз.




6. Науаның есігін жабыңыз.



Науаларды конфигурациялау

Өнім сізге келесі жағдайларда науаны қағаз түрі мен өлшемі бойынша конфигурациялауға автоматты түрде кеңес береді:

- Сіз науаға қағаз салғаныңызда
- Сіз баспа тапсырмасы үшін нақты науаны немесе қағаз түрін баспа драйвері немесе бағдарламалық құрал арқылы белгілейтін болсаңыз және науа баспа тапсырмасының параметрлеріне сәйкес конфигурацияланбаса.


 **ЕСКЕРІМ:** Кеңес сіз 1-Науадан басып шығарған және 1-Науа **ANY SIZE** (Кез келген өлшем) және **ANY TYPE** (Кез келген түрі) бойынша конфигурацияланған жағдайда шығарылмайды.


ЕСКЕРІМ: Егер сізге HP LaserJet өнімі моделінен өзгені пайдаланған болсаңыз, сіз 1-науаны **First** (Бірінші) режиміне немесе **Cassette** (Кассеталық) режиміне конфигурациялауға үйреншікті болуыңыз тиіс. Бұл өнімде 1-Науа параметрінің **ANY SIZE** (Кез келген өлшем) өлшемі **First** (Бірінші) режиміне сәйкес. 1-Науа параметрінің **ANY SIZE** (Кез келген өлшем) параметрінен өзгеге баптау **Cassette** (Кассеталық) режиміне сәйкес.


Қағазды салғанда науаны конфигурациялау


1. Қағазды науаға жүктеңіз. Сіз 1-Науадан басқасын пайдаланып отырсаңыз, науаны жабыңыз.
2. Науаны конфигурациялау хабары шығарылады.
3. Анықталған өлшемді қабылдау үшін **OK** батырмасын басыңыз.

—немесе—

Басқа конфигурацияны таңдау үшін  артқа көрсеткісін басып, келесі адымдар бойынша жалғастырыңыз.

4. Науа конфигурациясын өзгерту үшін дұрыс өлшемді бөліктеу үшін  төмен көрсеткісін басып, одан кейін **OK** батырмасын басыңыз.

 **ЕСКЕРІМ:** Өнім 1-Науадан басқа науалардағы қағаздың өлшемдерін автоматты түрде анықтайды.

5. Дұрыс өлшемді бөліктеу үшін  төмен көрсеткісін басып, одан кейін **OK** батырмасын басыңыз.

Науаны баспа тапсырмасының параметрлеріне сәйкестендіру үшін конфигурациялаңыз.

1. Бағдарламалық құралда қағаз алынатын науаны, қағаз өлшемін және түрін белгілеңіз.
2. Тапсырманы өнімге жіберіңіз.

Егер науа конфигурациялануы тиіс болса, басқару панелінің дисплейіне кеңес шығарылады.



3. Егер көрсетілген өлшем дұрыс болмаса,  артқа көрсеткісін басыңыз. Төмен көрсеткісін  дұрыс қағаз өлшемін бөлектеу немесе **БЕЙІМДЕЛГЕН** бөлектеу үшін басыңыз.

Бейімделмелі қағазды белгілеу үшін алдымен дұрыс өлшем бірлігін белгілеу үшін ▼ төмен көрсеткісін басыңыз. Одан кейін санды пернетақтаны пайдалана отырып немесе ▲ жоғары немесе ▼ төмен көрсеткісін басу жолымен X және Y өлшемдерін енгізіңіз.

4. Егер көрсетілген қағаз түрі дұрыс болмаса, ↵ артқа көрсеткісін басып, одан кейін қағаз түрін бөлектеу үшін ▼ төмен көрсеткісін басыңыз.

Қағазды қолдану мәзірін пайдалана отырып науаны конфигурациялаңыз.

Сонымен қатар, сіз науаларды өнімнің кеңес беруінсіз өлшемі және түрі бойынша конфигурациялай аласыз.

1. **Menu** (Мәзір)  батырмасын басыңыз.
2. ▼ төмен батырмасын **ҚАҒАЗДЫ ҚОЛДАНУ** бөлектеу үшін басып, одан кейін **OK** батырмасын басыңыз.
3. Қалаулы науа бойынша қағаз өлшемін немесе түрін бөлектеу үшін ▼ төмен көрсеткісін басып, одан кейін **OK** батырмасын басыңыз.
4. Қағаз өлшемін немесе түрін бөлектеу үшін ▼ төмен көрсеткісін басыңыз. Бейімделмелі қағазды белгілеу үшін алдымен дұрыс өлшем бірлігін белгілеу үшін ▼ төмен көрсеткісін басыңыз. Одан кейін санды пернетақтаны пайдалана отырып немесе ▲ жоғары немесе ▼ төмен көрсеткісін басу жолымен X және Y өлшемдерін енгізіңіз.
5. Параметрлерлерді сақтау үшін **OK** батырмасын басыңыз.
6. **Menu** (Мәзір)  батырмасын басыңыз.

Қағазды қайнар көзі, түрі немесе өлшемі бойынша таңдаңыз.

Microsoft Windows операциялық жүйесінде сіз баспа тапсырмасын жібергеніңізде принтер драйвері қағазды алу әрекеттеріне әсер ететін үш параметр бар. *Source* (Қайнар көз), *Type* (Түрі) және *Size* (Өлшемі) параметрлері бағдарламалық құралдардың көбінің **Page Setup** (Бет баптаулары), **Print** (Басып шығару) немесе **Print Properties** (Баспа қасиеттері) диалог терезесіне шығарылады. Сіз ол параметрлерді өзгертпейіңізше өнім стандартты параметрлерді пайдалана отырып науаны автоматты түрде таңдайды.

Қайнар көз

Қайнар көз бойынша басып шығару үшін өнімнің қағаз алатын нақты науасын белгілеңіз. Егер сіз баспа тапсырмаңызға сәйкес келмейтін өлшемге немесе түрге конфигурацияланған науаны таңдайтын болсаңыз, өнім сізге басып шығармас бұрын науаны сәйкес түрдегі немесе өлшемдегі қағазға толтыру кеңесін береді. Сіз науаға салғаныңыздан кейін өнім басып шығаруды бастайды.

Түрі және өлшемі

Түрі немесе *өлшемі* бойынша басып шығару - сіз қағаздың дұрыс түрі мен өлшемі салынған науадан ала отырып басып шығаруды қалайтыныңызды білдіреді. Қағазды қайнар көзі емес, түрі бойынша таңдау науаларды бекітуге тең және арнайы қағазды байқамай пайдаланудан қорғауға көмектеседі. Мысалы, егер науа бланктерге конфигурацияланған болса және сіз ақ қағазды таңдасаңыз, өнім сол науадағы бланктерді алмайды. Оның орнына ол ақ қағаз салынған және өнімнің басқару панелінде ақ қағазға конфигурацияланған науадан алады.

Қағазды түрі мен өлшемі бойынша таңдау қағаз түрлерінің көбі бойынша елеулі түрде жақсы нәтижеге қол жеткізу мүмкіндігін береді. Қате параметрді пайдалану баспа сапасының қанағаттандырылғысыз болуына әкеп соғады. Жапсырмалар немесе диапозитивтер сияқты арнайы медиа түрлерін әрқашан Type (Түр) бойынша басыңыз. Мүмкіндігінше конверт өлшемі бойынша басып шығарыңыз.

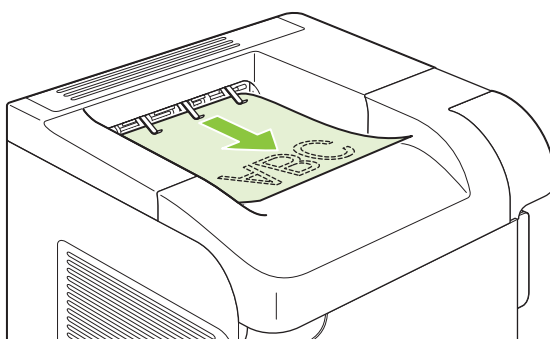
- Түрі немесе өлшемі бойынша басып шығару үшін түрді немесе өлшемді бағдарламалық құралыңызға байланысты **Page Setup** (Бет баптаулары) диалог терезесінен, **Print** (Басып шығару) диалог терезесінен немесе **Print Properties** (Баспа қасиеттері) диалог терезесінен таңдаңыз.
- Егер сіз әдетте қағаздың нақты түріне немесе өлшеміне басып шығаратын болсаңыз, науды сол түрге немесе өлшемге конфигурациялаңыз. Тапсырмаңызды басып шығаратын түрді немесе өлшемді таңдағаныңыздан кейін өнім қағазды автоматты түрде сол түрге немесе өлшемге конфигурацияланған наудан алатын болады.

Қағазды шығару опцияларын пайдаланыңыз

Өнімнің төрт шығару орны бар: Жоғарғы (стандартты) шығыс қалтасы, артқы шығыс қалтасы, қосымша жинақтағыш немесе қапсырмалаушы/жинақтаушы және қосымша 5 қалталы пошта жәшігі.

Жоғарғы (стандартты) шығыс қалтасына басып шығару

Жоғарғы шығыс қалтасы қағазды төмен қаратып, дұрыс кезектілікте жинайды. Жоғарғы шығыс қалтасы баспа тапсырмаларының көбі үшін, соның ішінде диапозитивтер үшін пайдаланылады. Жоғарғы шығыс қалтасын пайдалану үшін артқы шығыс қалтасының жабық екендігін тексеріңіз. Кептелулерді болдырмас үшін өнім басып шығару барысында артқы шығыс қалтасын ашпаңыз немесе жаппаңыз.



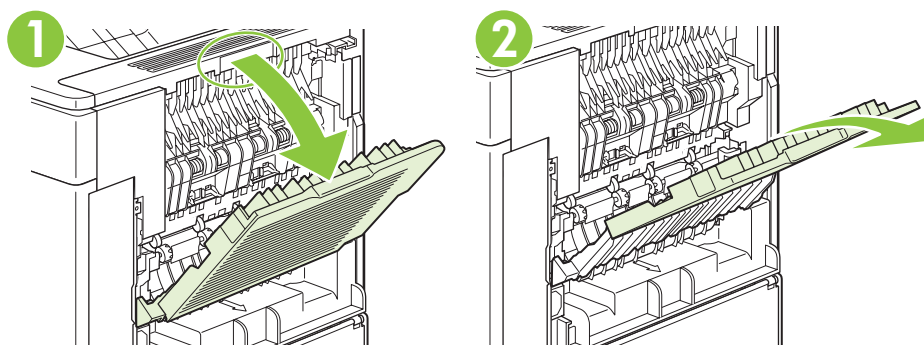
Артқы шығыс қалтасына басып шығару

Өнім ашық болған жағдайда әрқашан артқы шығыс қалтасына басып шығарады. Бұл қалтаға басылып шығарылатын қағаз жоғары қарап, ең соңғы беті жоғарғы жағында шығарылады (кері кезектілік).

1-Наудан артқы шығыс қалтасына басып шығару ең түзу жолды қамтамасыз етеді. Артқы шығыс науасын ашу келесі элементтердің орындалуын жақсарты алады:

- Конверттер
- Жапсырмалар
- Шағын бейімделмелі өлшемді қағаздың
- Ашықхатардың
- 120 г/м² (32 фунттан) ауыр қағаздың

Артқы шығыс науасын ашу үшін науаның жоғарғы жағындағы тұтқаны ұстаңыз. Қалтаны төмен тартып, кеңейтілімін сырғытыңыз.



Артқы шығыс науасын ашу дуплекстеушіні (орнатылған жағдайда) және жоғарғы шығыс науасын пайдалануды мүмкін емес етеді. Кептелулерді болдырмас үшін өнім басып шығару барысында артқы шығыс қалтасын ашпаңыз немесе жаппаңыз.

Қосымша жинақтағышқа немесе қапсырмалаушы/жинақтағышқа басып шығару

Қосымша жинақтағыш немесе қапсырмалаушы/жинақтағыш қағаздың (20 фунттық қағаздың) 500 дейін парағын сыйғыза алады. Жинақтағышқа стандартты және бейімделмелі өлшемді қағазды қабылдай алады. Қапсырмалаушы/жинақтағыш стандартты және бейімделмелі өлшемді қағазды қабылдай алады бірақ тек Letter, Legal және A4 өлшемді парақтар ғана қапсырмалануы мүмкін. Баспа құралдарының жапсырма немесе конверттер сияқты басқа түрлерін жіберуге тырыспаңыз.

Қапсырмалаушы/жинақтағыш орнатылған жағдайда өнім басылатын бейнелерді барлық қағаз өлшемдерінде тапсырманың қапсырмалану-қапсырмаланбауына тәуелсіз автоматты түрде 180° бұрады. Дұрыс бағытта басылып шығарылуы тиіс бланк немесе алдын-ала тесілген қағаз сияқты қағаз түрлері басқа бағытта салынулары тиіс. [Науаларды толтыру барысындағы қағаз бағыты 83-бетте](#) қараңыз.


Қосымша жинақтағышқа немесе қосымша қапсырмалаушы/жинақтағышқа басып шығару үшін опцияны бағдарламадан, принтер драйверінен немесе принтердің басқару панелі таңдаңыз.

Қосымша жинақтағышты немесе қосымша қапсырмалаушы/жинақтағышты пайдаланбас бұрын принтер драйвері оны тануға бапталғандығын тексеріңіз. Сіз параметрді бір рет қана белгілеуіңіз тиіс. Толық ақпаратты принтер драйвері бойынша интернеттегі Анықтамадан қараңыз.

Қапсырмалау туралы көбірек ақпарат алу үшін, [Құжаттарды қапсырмалау 100-бетте](#) қараңыз.

5 қалталы пошта жәшігіне басып шығару

Қосымша 5 қалталы пошта жәшігі басқару панелінен баспа тапсырмаларын түрлі жолмен сұрыптауға бапталуы мүмкін бес шығыс қалтасын қамтамасыз етеді.

1. **Menu** (Мәзір)  батырмасын басыңыз.
2. ▼ төмен батырмасын **CONFIGURE DEVICE** (ҚҰРЫЛҒЫНЫ КОНФИГУРАЦИЯЛАУ) бөлектеу үшін басып, одан кейін **OK** басыңыз.
3. ▼ төмен батырмасын **MBM-5 CONFIGURATION** (MBM-5 Конфигурациясы) бөлектеу үшін басып, одан кейін **OK** басыңыз.
4. **OK** батырмасын **OPERATION MODE** (Жұмыс режимі) таңдау үшін басыңыз.
5. 5 қалталы пошта жәшігі тапсырмаларды қалай сұрыптайтындығын бөлектеу үшін ▼ төмен көрсеткісін басыңыз:

ПОШТА ЖӘШІГІ	Әр қалта жеке пайдаланушыға немесе пайдаланушылар тобына тағайындалады. Ол стандартты параметр болып табылады.
ЖИНАҚТАУШЫ	Өнім барлық қалталарды тапсырма көшірмелерін жинақтау үшін пайдаланады. Тапсырмалар алдымен ең төменгі қалтаға, одан кейін одан жоғарғысына және тағы сол сияқты жіберіледі. Барлық қалталар толғаннан кейін өнім жұмысы тоқтайды.
ТАПСЫРМАЛАР БӨЛГІШІ	Әр баспа тапсырмасы жеке қалтаға жіберіледі. Тапсырмалар жоғарғы қалтадан бастап, төменгі қалтаға қарай жалғасып, бос қалтаға жиналады.
СҰРЫПТАУ-ЖИНАҚТАУ МАШИНАСЫ	Өнім бір баспа тапсырмасының көшірмелерін жеке қалталарға жинап, сұрыптайды.

6. Опцияны таңдау үшін **OK** батырмасын басыңыз.

7 Өнім мүмкіндіктерін пайдаланыңыз

- [Үнемдеу параметрлері](#)
- [Құжаттарды қапсырмалау](#)
- [Тапсырмаларды сақтау мүмкіндіктерін пайдалану](#)

Үнемдеу параметрлері

Үнемдеу Режимі

Бұл өнімде құжаттардың жобаларын басуға арналған Үнемдеу Режимі мүмкіндігі бар. Үнемдеу Режимі тонерді аздау пайдаланып, бір парақты басып шығару шығынын азайтады. Алайда, Үнемдеу Режимі баспа сапасын да төмендетеді.


HP компаниясы Үнемдеу Режиміді әрдайым қолданбауды ұсынады. Егер Үнемдеу Режимі әрдайым қолданылса, тонер баспа картриджінің механикалық бөлшектерінен ұзағырақ қызмет етуі мүмкін. Егер осындай жағдайда баспа сапасы нашарлай бастаса, онда картриджде тонер қалса да, сізге жаңа картриджді орнату қажет болады.

Үнемдеу Режимін келесі жолдардың біреуімен қосуыңызға немесе өшіруіңізге болады:



- Өнімнің басқару панелінде **ҚҰРЫЛҒЫНЫ КОНФИГУРАЦИЯЛАУ** мәзірін ашып, **БАСЫП ШЫҒАРУ САПАСЫ** ішкі мәзірін таңдаңыз. Үнемдеу Режимі бастапқы кезінде өшірулі болады.
- Енгізілген веб-серверде **Settings** (Параметрлер) жиекбелгісін ашып, **Configure Device** (Құрылғының Конфигурациясын Өзгерту) опциясын таңдаңыз. **Print Quality** (Баспа Сапасы) ішкі мәзіріне барыңыз.
- Macintosh жүйесіне арналған HP Принтерінің Утилитасында **Configuration Settings** (Конфигурация параметрлері) тармағын таңдап, **Economode & Toner Density** (Үнемдеу Режимі және Тонердің Тығыздығы) батырмасын шертіңіз.
- Windows PCL басып шығарғыштың драйверінде **Paper/Quality** (Парақ/Сапа) жиекбелгісін ашып, **EconoMode** (Үнемдеу Режимі) опциясын таңдаңыз.

Күту кідірісі



Реттелмелі Күту режимі мүмкіндігі өнім ұзағынан жұмыссыз тұрғанда қуатты үнемдейді. Өнім Күту режиміне өтпес бұрын өтетін уақытты келесі параметрлердің біріне баптай аласыз.

 **ЕСКЕРІМ:** Өнім Күту режимінде болғанда уақытты көрсетіп тұрады. Режимі өнімді қыздыру уақытына әсер етпейді.

Күту кідірісін орнату

1. **мәзір**  батырмасын басыңыз.
2. ▼ төмен батырмасын **ҚҰРЫЛҒЫНЫ КОНФИГУРАЦИЯЛАУ** бөлектеу үшін басып, одан кейін **OK** басыңыз.
3. ▼ төмен батырмасын **ЖҮЙЕ ОРНАТПАСЫ** бөлектеу үшін басып, одан кейін **OK** басыңыз.
4. ▼ төмен батырмасын **КҮТУ КІДІРІСІ** бөлектеу үшін басып, одан кейін **OK** басыңыз.
5. Қажетті уақыт мерзімін таңдау үшін санды пернетақтаны пайдаланыңыз немесе ▲ жоғары көрсеткісін немесе ▼ төмен көрсеткісін басып, одан кейін **OK** батырмасын басыңыз.
6. **мәзір**  батырмасын басыңыз.



Күту режимін өшіру немесе қосу

1. мәзір  батырмасын басыңыз.
2. ▼ төмен батырмасын **ҚҰРЫЛҒЫНЫ КОНФИГУРАЦИЯЛАУ** бөлектеу үшін басып, одан кейін **OK** басыңыз.
3. ▼ төмен батырмасын **ҚАЛПЫНА КЕЛТІРУЛЕР** бөлектеу үшін басып, одан кейін **OK** басыңыз.
4. ▼ төмен батырмасын **КҮТУ РЕЖИМІ** бөлектеу үшін басып, одан кейін **OK** басыңыз.
5. ▲ жоғары көрсеткісін немесе ▼ төмен көрсеткісін **ҚОСУЛЫ** немесе **ӨШІРУЛІ** таңдау үшін пайдаланып, одан кейін **OK** батырмасын басыңыз.
6. мәзір  батырмасын басыңыз.

Ояту уақыты

Ояту мүмкіндігі сізге өнімді қыздыру мен дәлдеуе уақыт жолғатпас үшін таңдалған күннің белгіленген уақытында іске қосылуын белгілеуге көмектеседі. Іске қосылуды белгілеу үшін сізде **КҮТУ РЕЖИМІ** қосылған болу тиіс.

Іске қосуды орнату

1. мәзір  батырмасын басыңыз.
2. ▼ төмен батырмасын **ҚҰРЫЛҒЫНЫ КОНФИГУРАЦИЯЛАУ** бөлектеу үшін басып, одан кейін **OK** басыңыз.
3. ▼ төмен батырмасын **ЖҮЙЕ ОРНАТПАСЫ** бөлектеу үшін басып, одан кейін **OK** басыңыз.
4. ▼ төмен батырмасын **ОЯТУ УАҚЫТЫ** бөлектеу үшін басып, одан кейін **OK** басыңыз.
5. Апта күнін таңдау үшін ▲ жоғары көрсеткісін немесе ▼ төмен көрсеткісін басып, одан кейін **OK** батырмасын басыңыз.
6. ▼ төмен батырмасын **БЕЙІМДЕЛГЕН** бөлектеу үшін басып, одан кейін **OK** басыңыз.
7. Сағатты таңдау үшін санды пернетақтаны пайдаланыңыз немесе ▲ жоғары көрсеткісін немесе ▼ төмен көрсеткісін басып, одан кейін **OK** батырмасын басыңыз.
8. Минутты таңдау үшін санды пернетақтаны пайдаланыңыз немесе ▲ жоғары көрсеткісін немесе ▼ төмен көрсеткісін басып, одан кейін **OK** батырмасын басыңыз.
9. ▲ жоғары көрсеткісін немесе ▼ төмен көрсеткісін **AM** немесе **PM** таңдау үшін пайдаланып, одан кейін **OK** батырмасын басыңыз.
10. **OK** батырмасын **APPLY TO ALL DAYS** (Барлық күнге қатысты қолдану) таңдау үшін пайдаланыңыз.
11. ▲ жоғары көрсеткісін немесе ▼ төмен көрсеткісін **YES** (Иә) немесе **NO** (Жоқ) таңдау үшін пайдаланып, одан кейін **OK** батырмасын басыңыз.
12. Егер сіз **NO** (Жоқ) тармағын таңдасаңыз, ▲ жоғары көрсеткісін немесе ▼ төмен көрсеткісін аптаның басқа күндері үшін **ОЯТУ УАҚЫТЫ** орнату үшін басып, одан кейін әр таңдауды қабылдау үшін **OK** басыңыз.
13. мәзір  батырмасын басыңыз.

Құжаттарды қапсырмалау

Егер сіз қапсырмалаушыны бағдарламада немесе принтер драйверінде таңдай алмасаңыз, қапсырмалаушыны өнімнің басқару панелінде таңдаңыз.

Принтер драйвері қапсырмалаушы/жинақтаушыны тануы үшін сіз оны конфигурациялауыңыз тиіс болуы мүмкін. Сіз параметрді бір рет қана белгілеуіңіз тиіс. Толық ақпаратты принтер драйвері бойынша интернеттегі Анықтамадан қараңыз.


Қапсырмалаушыны бағдарламалық құралданы (Windows) таңдаңыз.


1. **File** (Файл) мізірінде **Print** (Басып шығару) тармағын басып, одан кейін **Properties** (Қаситеттері) тармағын басыңыз.
2. **Output** (Шығыс) жиекбелгісінде **Staple** (Қапсырмалау) тармағының астындағы ашылатын тізімді таңдап, **One Staple Angled** (Бұрышындағы бір қапсырма) тармағын басңыз.

Қапсырмалаушыны бағдарламалық құралданы (Windows) таңдаңыз.

1. **File** (Файл) мізірінде **Print** (Басып шығару) тармағын басып, одан кейін таңдалмалы баспа опцияларының ішіндегі **Finishing** (Өңдеу) тармағын таңдаңыз.
2. **Output Destination** (Шығару орны) диалог терезесінде **Stapler** (Қапсырмалаушы) опциясын таңдаңыз.
3. **Stapler** (Қапсырмалаушы) диалог терезесінде қапсырмалаушы мәнерін таңдаңыз.

Басқару панелінде қапсырмалаушыны таңдаңыз.

1. **Menu** (Мәзір)  батырмасын басыңыз.
2. ▼ төмен батырмасын **CONFIGURE DEVICE** (ҚҰРЫЛҒЫНЫ КОНФИГУРАЦИЯЛАУ) бөлектеу үшін басып, одан кейін **OK** басыңыз.
3. ▼ төмен батырмасын **STAPLER/STACKER** (Қапсырмалаушы/Жинақтаушы) бөлектеу үшін басып, одан кейін **OK** басыңыз.
4. ▼ төмен батырмасын **STAPLES** (Қапсырмалар) бөлектеу үшін басып, одан кейін **OK** басыңыз.
5. ▼ төмен батырмасын **ONE-LEFT ANGLED** (Бұрышындағы бір қапсырма) бөлектеу үшін басып, одан кейін **OK** басыңыз.

 **ЕСКЕРІМ:** Өнімнің басқару панелінде қапсырмалаушыны таңдау **STAPLES** (Қапсырмалардың) стандартты параметрін өзгертеді. Барлық баспа тапсырмаларының қапсырмалануы мүмкін. Дегенмен, принтер драйверінде өзгертілген параметрлер басқару панелінде өзгертілген параметрлерден басым күшке ие.

Тапсырмаларды сақтау мүмкіндіктерін пайдалану

Баспа тапсырмалары үшін келесідей тапсырмаларды сақтау мүмкіндіктері бар:

- **Тапсырмаларды растау және ұстап тұру:** Бұл мүмкіндік тапсырманы басып шығарып, одан кейін растап, оның тағы бір көшірмесін басып шығарудың жылдам және оңай жолы.
- **Personal jobs** (Жеке тапсырмалар) Өнімге құпия тапсырманы жібергеніңізде, тапсырма басқару панеліне қажетті жеке номеріңізді (PIN) енгізгеніңізше басылып шығарылмайды.
- **Quick Copy jobs** (Жедел көшіру тапсырмалары): Сіз тапсырманың қажетті көшірмелер санын басып шығарып, одан кейін тапсырма көшірмесін өнімнің қатты дискінде сақтай аласыз. Тапсырманы сақтау сізге кейінірек тапсырманың қосымша көшірмелерін басып шығару мүмкіндігін береді.
- **Stored jobs** (Сақтаулы тапсырмалар): Сіз жеке қалып, кесте немесе күнтізбе сияқты тапсырманы өнімде сақтап, басқа пайдаланушыларға тапсырманы кез келген уақытта басып шығару мүмкіндігін бере аласыз. Сонымен қатар, сақтаулы тапсырмалар PIN кодпен қорғалуы мүмкін.

△ **ЕСКЕРТУ:** Сіз өнімді өшіргеніңізде барлық Жылдам көшірме, Растаулы және Ұсталып тұрған және Тапсырмалар жойылады.

Сақталған тапсырманы жасау

Сақталған тапсырманы жасау үшін принтер драйверін пайдаланыңыз.

Windows	<ol style="list-style-type: none">1. File (Файл) мәзірінен Print (Баспа) командасын таңдаңыз.2. Properties (Қасиеттері) тармағын басып, одан кейін Job Storage (Тапсырманы сақтау) жиекбелгісін басыңыз.3. Қалаған тапсырманы сақтау режимін таңдаңыз. <p>Көбірек ақпарат алу үшін, қараңыз Тапсырмаларды сақтау опциясын орнату 107-бетте.</p>
Macintosh	<ol style="list-style-type: none">1. File (Файл) мәзірінен Print (Баспа) командасын таңдаңыз.2. Job Storage (Тапсырманы сақтау) мәзірін ашыңыз.3. Job Storage (Тапсырманы сақтау) мәзірінде: ашылмалы тіміде сақталған тапсырма түрін таңдаңыз. <p>Көбірек ақпарат алу үшін, қараңыз Тапсырмаларды сақтау 62-бетте.</p>

📄 **ЕСКЕРІМ:** Тапсырманы ұзағынан сақтау үшін және өнімнің басқа тапсырмалар үшін орын қажет болғанда тапсырманы жоюын болдырмау үшін, драйверде **Stored Job** (Сақталған тапсырма) опциясын таңдаңыз.

Сақталған тапсырманы басып шығару


📄 **ЕСКЕРІМ:** Сіз папкасының батырмасын тікелей **ТАПСЫРМАНЫ ТАБУ** мәзіріне өтіп, 3-адымдағы келесі әрекеттерді орындау үшін баса аласыз.

1. **мәзір** батырмасын басыңыз.
2. ▼ төмен батырмасын **ТАПСЫРМАНЫ ТАБУ** бөлектеу үшін басып, одан кейін **OK** басыңыз.

- ▼ төмен батырмасын өзіңіздің пайдаланушы атыңызды бөлектеу үшін басып, одан кейін **OK** басыңыз.
- ▼ төмен батырмасын тапсырма атауын бөлектеу үшін басып, одан кейін **OK** басыңыз.

БАСЫП ШЫҒАРУ бөлектелген.

- OK** батырмасын **БАСЫП ШЫҒАРУ** таңдау үшін басыңыз.
- Егер тапсырма PIN кодын талап етсе, PIN кодын енгізу үшін сандық пернетақтаны пайдаланыңыз немесе ▲ жоғары көрсеткісін немесе ▼ төмен көрсеткісін басып, одан кейін **OK** басыңыз.



 **ЕСКЕРІМ:** Егер сіз PIN кодын енгізу үшін ▲ жоғары көрсеткісін немесе ▼ төмен көрсеткісін пайдалансаңыз, әр саннан кейін **OK** басып отырыңыз.


- Көшірмелер санын енгізу үшін санды пернетақтаны пайдаланыңыз немесе ▲ жоғары көрсеткісін немесе ▼ төмен көрсеткісін басыңыз.
- Тапсырманы басып шығару үшін **OK** басыңыз.


Сақталған тапсырманы жою

Сіз сақталған тапсырманы жібергеніңізде өнім сондай пайдаланушы аты және тапсырма атауы көрсетілген ертеректегі кез келген тапсырманы ауыстырады. Егер тапсырма сондай пайдаланушы аты және тапсырма атаумен сақталып қойған болмаса және өнім қосымша орынды қажет етсе, өнім басқа тапсырмалардың бірін ең ескісінен бастап жоюы мүмкін. Сіз сақталатын тапсырмалар санын өнімнің басқару панеліндегі **ТАПСЫРМАНЫ ТАБУ** мәзірінен өзгерте аласыз.

Тапсырма басқару панелінен, енгізілген Веб-серверінен немесе HP Web Jetadmin ішінен жойылуы мүмкін. Тапсырманы басқару панелінен жою үшін келесі амалдарды орындаңыз:

 **ЕСКЕРІМ:** Сіз  папкасының батырмасын тікелей **ТАПСЫРМАНЫ ТАБУ** мәзіріне өтіп, 3-адымдағы келесі әрекеттерді орындау үшін баса аласыз.

- мәзір  батырмасын басыңыз.
- ▼ төмен батырмасын **ТАПСЫРМАНЫ ТАБУ** бөлектеу үшін басып, одан кейін **OK** басыңыз.
- ▼ төмен батырмасын өзіңіздің пайдаланушы атыңызды бөлектеу үшін басып, одан кейін **OK** басыңыз.
- ▼ төмен батырмасын тапсырма атауын бөлектеу үшін басып, одан кейін **OK** басыңыз.
- ▼ төмен батырмасын **ЖОЮ** бөлектеу үшін басып, одан кейін **OK** басыңыз.
- Егер тапсырма PIN кодын талап етсе, PIN кодын енгізу үшін сандық пернетақтаны пайдаланыңыз немесе ▲ жоғары көрсеткісін немесе ▼ төмен көрсеткісін басып, одан кейін **OK** басыңыз.

 **ЕСКЕРІМ:** Егер сіз PIN кодын енгізу үшін ▲ жоғары көрсеткісін немесе ▼ төмен көрсеткісін пайдалансаңыз, әр саннан кейін **OK** басып отырыңыз.


- Тапсырманы жойғыңыз келетіндігін растау үшін **OK** басыңыз.

8 Баспа тапсырмалары

- [Баспа тапсырмасын тоқтату](#)
- [Windows принтер драйверінің мүмкіндіктерін пайдаланыңыз](#)

Баспа тапсырмасын тоқтату

Сіз баспаға сұратуды басқару панелін немесе бағдарламалық құралыңызды пайдалана отырып тоқтата аласыз. Баспа сұратуын желідегі компьютерден қалай тоқтатуға болатындығы жөніндегі нұсқауларды нақты желілік бағдарламалық құралға арналған онлайн Анықтамалығынан қараңыз.

 **ЕСКЕРІМ:** Сіз тоқтатқан барлық баспа тапсырмаларын алып тастау үшін біраз уақыт қажет етілуі мүмкін.

Ағымдағы баспа тапсырмасын басқару панелінен тоқтату

▲ Басқару панеліндегі  тоқтату батырмасын басыңыз

Ағымдағы баспа тапсырмасын бағдарламалық құралдан тоқтату

Сіз баспа тапсырмасын жібергеніңізде экранға қысқа мезетке баспа тапсырмасын тоқтату мүмкіндігін беретін диалог терезесі шығарылады.

Бағдарламалық құралыңыздан бірнеше сұрау өнімге жіберілген болса, олар баспа кезегінде (мысалы, Windows Print Manager (Windows Баспаны Басқарушы бағдарламасында) күтіп тұруы тиіс. Баспа тапсырмасын компьютерден бас тарту жөніндегі нақты нұсқауларды бағдарламалық құрал құжаттамасынан қараңыз.

Баспа тапсырмасы баспа кезегінде немесе баспа буферінде күтуде болатын болса, тапсырманы осы жерден өшіріңіз.

1. **Windows XP және Windows Server 2003 (стандартты Бастау мәзірін пайдалана отырып):** **Start** (Бастау) мәзіріндегі **Settings** (Параметрлер) тармағын нұқып, одан кейін **Printers and Faxes** (Принтерлер және Факстар) тармағын таңдаңыз.

–немесе–

Windows 2000, Windows XP, және Windows Server 2003 (Классикалық Бастау мәзірін пайдалана отырып): **Start** (Бастау) мәзіріндегі **Settings** (Параметрлер) тармағын нұқып, одан кейін **Printers** (Принтерлер) тармағын таңдаңыз.

–немесе–

Windows Vista Start (Бастау) мәзіріндегі **Control Panel** (Басқару панелі) тармағын нұқып, одан кейін **Hardware and Sound** (Аппараттық құралдар және Дыбыс) санатында **Printer** (Принтер) тармағын таңдаңыз.

2. Принтерлер тізімінде осы өнім атауын екі рет басып, баспа кезегін немесе буферін ашыңыз.
3. Тоқтатқыңыз келетін баспа тапсырмасын таңдап, **Delete** (Жою) батырмасын басыңыз.

Windows принтер драйверінің мүмкіндіктерін пайдаланыңыз


 **ЕСКЕРІМ:** Келесі ақпарат HP PCL 6 принтер драйвері жайында болып табылады.

Принтер драйверін ашу

Мен қалайша	Орындау адымдары
Принтер драйверін аша аламын	Бағдарламалық құралдың File (Файл) мәзірінен Print (Басып шығару) батырмасын таңдаңыз. Принтерді таңдаңыз және содан кейін Properties (Қасиеттері) немесе Preferences (Таңдаулылар) батырмасын басыңыз.
Кез келген принтер опциясының анықтамасын ала аламын	Принтер драйверінің жоғарғы оң жақ бұрышындағы ? символын басыңыз және содан кейін принтер драйверіндегі кез келген құралды басыңыз. Құрал туралы ақпаратты қамтамасыз ететін жайылмалы хабарды көрсетеді. Немесе онлайн Анықтамасын ашу үшін Help (Анықтама) батырмасын басыңыз.

Басып шығару сілтемелерін пайдаланыңыз

Келесі тапсырмаларды орындау үшін принтер драйверлерін ашып, **Printing Shortcuts** (Басып шығару сілтемелері) жиекбелгісін басыңыз.

 **ЕСКЕРІМ:** Алдыңғы HP принтер драйверлерінде бұл мүмкіндік **Quick Sets** (Жылдам орнатулар) деп аталды.

Мен қалайша	Орындау адымдары
Басып шығару сілтемелерін пайдалана аламын	Сілтемелердің бірін таңдап, содан кейін алдын ала белгіленген параметрлермен бірге тапсырманы басып шығару OK батырмасын басыңыз.
Бейімделген басып шығару сілтемесін құра аламын	а) Негіз ретінде қолда бар сілтемелерді таңдаңыз. ә) Жаңа сілтеме үшін басып шығару опциясын таңдаңыз. б) Save As (Түрінде сақтау) таңдаңыз, сілтеме атауын басып, OK батырмасын басыңыз.

Қағаз және сапа опцияларын орнату

Келесі тапсырмаларды орындау үшін принтер драйверін ашып, **Paper/Quality** (Қағаз/Сапасы) жиекбелгісін басыңыз.

Мен қалайша	Орындау адымдары
Қағаз көлемін таңдай аламын	Paper size (Қағаз көлемі) жайылмалы тізімнен көлемді таңдаңыз.
Бейімделген қағаз көлемін таңдай аламын	а) Custom (Бейімделген) батырмасын басыңыз. Custom Paper Size (Бейімделген Қағаз Көлемі) диалог терезесі ашылады. ә) Көлемін көрсететін бейімделген көлемнің атауын басып, OK батырмасын басыңыз.

Мен қалайша	Орындау адымдары
Қағаз көзін таңдай аламын	Paper source (Қағаз көзі) жайылмалы тізімнен науаны таңдаңыз.
Қағаз түрін таңдаңыз	Paper type (Қағаз түрі) жайылмалы тізімнен түрін таңдаңыз.
Түрлі қағазда мұқабаларды басып шығара аламын Түрлі қағазда бірінші немесе соңғы бетін басып шығарыңыз	а) Special pages (Арнайы қағаз) аймағында Covers (Мұқабалар) немесе Print pages on different paper , (Түрлі қағазда парақтарды басып шығару) таңдаңыз және содан кейін Settings (Параметрлер) батырмасын басыңыз. ә) Таза немесе алдын-ала басылған беттерді, артқы мұқабаны немесе екі жағын да басып шығару үшін опцияны таңдаңыз. Немесе, түрлі қағазда бірінші немесе соңғы беттерді басып шығару үшін опцияны таңдаңыз. б) Paper source (Қағаз көзі) және Paper type (Қағаз түрі) жайылмалы тізімнен опцияны таңдаңыз және содан кейін Add (Қосу) батырмасын басыңыз. в) OK батырмасын басыңыз.
Басып шығарылған бейненің шешімін реттеймін	Print Quality (Басып шығару сапасы) аймағында жайылмалы тізімнен опцияны таңдаңыз. Әрбір опция туралы ақпаратты алу үшін онлайн Анықтамадан принтер драйверлерін көріңіз.
Орташа сапалы баспаны таңдаңыз	Print Quality (Басып шығару сапасы) аймағынан EconoMode (Үнемдеу режимі) таңдаңыз.

Құжат өсерін орнату

Келесі тапсырмаларды орындау үшін принтер драйверлерін ашып, **Effects** (Өсерлер) жиекбелгісін басыңыз.

Мен қалайша	Орнату адымдары
Таңдалған қағаз көлемінен бетке сиғызу үшін масштабтаймын	Print document on (Құжатты басып шығару) батырмасын басыңыз және содан кейін жайылмалы тізімнен көлемін таңдаңыз.
Ақтуалды көлеміне пайыздық ара қатынаста қағазды масштабтай аламын	% of actual size (Қалыпты Өлшем %) батырмасын басыңыз және содан кейін пайызын басып немесе слайдер жолағын реттеңіз.
Су белгілерін басып шығара аламын	а) Watermarks (Су белгілері) жайылмалы тізімнен су белгісін таңдаңыз. ә) Су белгісін тек бірінші бетінде ғана басып шығару үшін First page only (Тек бірінші бетті ғана) таңдаңыз. Өйтпесе, су белгісі әрбір параққа басылып шығады.
Су белгілерін қоса немесе түзете аламын ЕСКЕРІМ: Принтер драйвері жұмыс істеуі үшін ол компьютеріңізге сақталуы тиіс.	а) Watermarks (Су белгілері) аймағында, Edit (Түзету) батырмасын басыңыз. Watermark Details (Су белгілерінің Жете ақпараты) диалог терезесі ашылады. ә) Су белгілерінің параметрлерін орнатып, содан кейін OK басыңыз.


Құжатты аяқтау опциясын орнату

Келесі тапсырманы орындау үшін принтер драйверін ашып, **Finishing** (Аяқтау) жиекбелгісін басыңыз.

Мен қалайша	Орындау адымдары
Екі жаққа басып шығара аламын (Дуплекс)	Print on both sides (Екі жаққа басып шығару) батырмасын басыңыз. Егер Сіз құжатты жоғарғы жағынан тұла бойы байланыстырсаңыз, Flip pages up (Беттерді жоғары аудару) таңдаңыз.
Буклетті басып шығара аламын	а) Print on both sides (Екі жаққа басып шығару) батырмасын басыңыз. ә) Booklet layout (Буклет жобасы) жайылмалы тізімнен Left binding (Сол жақтан байланыстыру) немесе Right binding (Оң жақтан байланыстыру). Pages per sheet (Параққа бір бет) опциясы автоматты түрде 2 pages per sheet (2 параққа бір бет) өзгереді.
Бір параққа көп бетті басып шығара аламын	а) Pages per sheet (Параққа бір бет) жайылмалы тізімнен парақ санын таңдаңыз. ә) Print page borders (Басып шығару Беттерінің Жиектері) және Page Order (Бет Кезегі) және Orientation (Бағыты) үшін дұрыс опцияларды таңдаңыз.
Парақ бағытын таңдай аламын	а) Orientation (Бағыты) аймағында Portrait (Портрет) немесе Landscape (Ландшафт) таңдаңыз. ә) Бет бейнесін бас жағын төмен қаратып басып шығару үшін Rotate by 180 degrees (180 градусқа айналдыру) батырмасын басыңыз.

Өнімнің шығыс опциясын орнату

Келесі тапсырмаларды орындау үшін принтер драйверін ашып, **Output** (Шығару) жиекбелгісін басыңыз.

 **ЕСКЕРІМ:** Осы жиекбелгіде бар опция Сіз пайдаланатын құрылғының аяқталуына тәуелді болады.

Мен қалайша	Орындау адымдары
Степлер опциясын таңдай аламын	Staple (Степлер) жайылмалы тізімнен степлерлеу опциясын таңдаңыз.
Шығыс қалтасын таңдай аламын	Bin (Қалта) жайылмалы тізімнен шығыс қалтасын таңдаңыз.

Тапсырмаларды сақтау опциясын орнату

Келесі тапсырмаларды орындау үшін принтер драйверін ашып, одан соң **Job Storage** (Тапсырмаларды сақтау) жиекбелгісін таңдаңыз.

Мен қалайша	Орындау адымдары
Барлық көшірмелерді басып шығармас бұрын растау үшін бар көшірмені басып шығарыңыз	Job Storage Mode (Тапсырманы сақтау режимі) аймағында Proof and Hold (Растау және Ұстау) батырмасын басыңыз. Өнім тек бірінші көшірмені ғана басып шығарады. Қалған көшірмені басып шығаруға кеңес беретін хабар өнімнің басқару панеліне шығады.
Жеке тапсырманы өнімде уақытша сақтаңыз және кейінірек басып шығарыңыз	а) Job Storage Mode (Тапсырманы сақтау режимі) аймағында Personal Job (Дербес тапсырма) батырмасын

Мен қалайша	Орындау адымдары
	басыңыз. ә) Make Job Private (Жеке тапсырма жасау) аймағында 4 санды жеке анықтау нөміріңізді енгізіңіз (PIN).
Тапсырманы өнімде уақытша сақтаңыз ЕСКЕРІМ: Егер өнім сөндірілсе, бұл тапсырмалар жойылады.	Job Storage Mode (Тапсырманы сақтау режимі) аймағынан Quick Copy (Жылдам көшіру) таңдаңыз. Тапсырманың бір көшірмесі басып шығарылды, бірақ сіз өнімнің басқару панелінен қосымша көшірме басып шығара аласыз.
Тапсырманы өнімде уақытша сақтаңыз	Job Storage Mode (Тапсырманы сақтау режимі) аймағында Personal Job (Дербес тапсырма) батырмасын басыңыз.
Тұрақты сақталатын тапсырманы жеке етіп орнатыңыз, оны басып шығару әрекетін жасаған кез-келген адам PIN енгізуі тиіс болады	а) Job Storage Mode (Тапсырманы сақтау режимі) аймағында Personal Job (Дербес тапсырма) батырмасын басыңыз. ә) Make Job Private (Тапсырманы жеке қылу) аймағында PIN to print (Басып шығару үшін PIN) батырмасын басыңыз және 4 санды жеке анықтау нөмірін енгізіңіз (PIN).
Өлдекімнің сақталған тапсырманы басып шығаруы кезінде ескерту қабылдаңыз	Job Notification Options (Тапсырманы ескерту опциялары) аймағында Display Job ID when printing (Басып шығару кезінде Тапсырма ID көрсету) таңдаңыз.
Сақталған тапсырма үшін пайдаланушы атауын орнатыңыз	Windows стандартты пайдаланушы атауын қолдану үшін User Name (Пайдаланушы аты) аймағынан User name (Пайдаланушы атауы) таңдаңыз. Өртүрлі пайдаланушы атауларымен қамтамасыз ету үшін Custom (Бейімделген) батырмасын басыңыз және атауды теріңіз.
Сақталған тапсырма үшін атау орнату	а) Стандартты тапсырма атауын қолдану үшін Job Name (Тапсырма атауы) аймағында Automatic (Автоматты) батырмасын басыңыз. Тапсырма атауын орнату үшін Custom (Бейімделген) батырмасын басыңыз және атауды теріңіз. ә) If job name exists (Егер тапсырма атауы бар болса) жайылмалы тізімінен опцияны таңдаңыз. Қолда бар атаудың соңына сан қосу үшін Use Job Name + (1-99) (Тапсырма атауын пайдалану + (1-99)) таңдаңыз немесе сол атқа ие тапсырма орнына жазу үшін Replace Existing File (Қолда бар файлды алмастыру) таңдаңыз.

Қолдау және өнім мәртебесінің ақпаратын алу

Келесі тапсырмаларды орындау үшін принтер драйверін ашып, **Services** (Қызметтер) батырмасын басыңыз.

Мен қалайша	Орындау адымдары
Өнімнің қолдау ақпаратын ала аламын және онлайн режимінде қамтамасыз етулерге тапсырыс бере аламын	Internet Services (Интернет Қызметтері) жайылмалы тізімнен қолдау опциясын таңдап, Go! (Өту!) батырмасын басыңыз.
Қамтамасыз етулердің деңгейі бар өнімнің мәртебесін тексере аламын	Device and Supplies Status (Құрал және Қамтамасыз ету мәртебесі) белгішесін басыңыз. HP енгізілген Веб сервердің Device Status (Құрал мәртебесі) ашылады.

Кеңейтілген басып шығару опцияларын орнатыңыз

Келесі тапсырмаларды орындау үшін принтер драйверін ашып, **Advanced** (Кеңейтілген) жиекбелгісін басыңыз.

Мен қалайша	Орындау адымдары
Кеңейтілген басып шығару опцияларын таңдаймын	Кез келген бөлімде, Сіз параметрлерді өзгерте алатын жайылма тізімді іске қосу үшін ағымдағы параметрлерді таңдаңыз.
Басып шығарылатын көшірмелердің санын өзгерте аламын ЕСКЕРІМ: Егер сіз пайдаланатын бағдарламалық құрал жекелеген көшірмелерді басып шығару жолын қамтамасыз етсе Сіз драйверден көшірмелердің санын өзгерте аласыз. Осы параметрлерді өзгерту барлық басып шығару тапсырмалары үшін көшірмелердің санына әсер етеді. Сіздің тапсырмаңыз басып шығарылғаннан кейін осы параметрлерді бастапқы мәнде қайта сақтаңыз.	Paper/Output (Қағаз/Шығысы) бөлімін ашыңыз және содан кейін басып шығарылатын көшірмелердің санын енгізіңіз. Егер Сіз 2 не одан көп көшірмені таңдасаңыз, парақтарды орналастыру опциясын таңдай аласыз.
Парақтың бір немесе екі жағын да басып шығару үшін әрбір тапсырма үшін бланкі сияқты немесе алдын ала баспа қағазын жүктеңіз	а) Document Options (Құжат Опциясы) бөлімін ашыңыз және содан кейін Printer Features (Принтер мүмкіндіктері) бөлімін ашыңыз. ә) Alternative Letterhead Mode (Альтернативті бланкі сияқты режим) жайылмалы тізімнен On (Қосу) таңдаңыз. б) Өнімде, екі жаққа да басып шығару үшін қалаған жолыңызбен қағазды жүктеңіз.
Басып шығарылатын әр парақтың тапсырысын өзгерте аламын	а) Document Options (Құжат Опциясы) бөлімін ашыңыз және содан кейін Layout Options (Буклет Опциялары) бөлімін ашыңыз. ә) Page Order (Қағазға тапсырыс беру) жайылмалы тізімнен құжатта тұрғандай дәл сол сияқты тапсырыспен басып шығару үшін Front to Back (Алдынан артқа қарай) таңдаңыз немесе парақты реверс тапсырысымен басып шығару үшін Back to Front (Артынан алдыға қарай) таңдаңыз.

9 Өнімді басқару және оған техникалық қызмет көрсету

- [Ақпарат пен қалай орындауды көрсететін беттерді басып шығару](#)
- [HP Easy Printer Care бағдарламалық жасақты пайдалану](#)
- [Енгізілген веб-серверін пайдалану](#)
- [HP Web Jetadmin бағдарламалық құралын пайдалану](#)
- [Қауіпсіздік мүмкіндіктерін пайдалану](#)
- [Қамсыздандыру материалдарын басқару](#)
- [Қамсыздандыру материалдары мен қосалқы бөлшектерді ауыстыру](#)
- [Жадты, ішкі USB құрылғыларды және сыртқы баспа серверінің такшаларын орнату](#)
- [Өнімді тазалау](#)
- [Микробағдарламалық жасақтаманы жаңарту](#)


Ақпарат пен қалай орындауды көрсететін беттерді басып шығару

Сіз басқару панелінен өнімнің және оның конфигурациясының егжей-тегжейін көрсететін ақпарат беттерін басып шығара аласыз. Өнімді пайдалану жөніндегі жалпы процедураларды суреттеп түсіндіретін бірнеше қалай орындауды көрсететін беттерді басып шығара аласыз.


Беттің түрі	Беттің аты	Сипаттамасы
Ақпарат беттері	МӘЗІР КАРТАСЫН БАСЫП ШЫҒАРУ	Басқару панелі мәзірінің тармақтарының жобасы мен ағымдық параметрлерін көрсететін басқару панелі мәзірінің картасы.
	БАСПА КОНФИГУРАЦИЯСЫ	Өнімнің ағымдық конфигурациясын басып шығарады. Егер HPJetdirect басып шығару сервері орнатылған болса, HPJetdirect конфигурация беті де басылып шығады.
	ҚАМСЫЗДАНДЫРУ ҚҰРАЛДАРЫ МӨРТЕБЕСІ БЕТІН БАСЫП ШЫҒАРУ	Өнімнің қамсыздандыру құралдарының деңгейлерін, қалған беттердің мөлшерлі санын, картридждің пайдаланылуы жөніндегі ақпаратты, сериялық нөмірді, бет санағын және тапсырыс беруге қажетті ақпаратты көрсететін қамсыздандыру құралдарының мәртебе бетін басып шығарады. Бұл бет тек шынайы HP қамсыздандыру материалдарын қолдансаңыз ғана ашылады.
	ПАЙДАЛАНУ БЕТІН БАСЫП ШЫҒАРУ	Өнімнен өткен барлық қағаз өлшемдерінің санағын көрсететін, олардың бір жақты немесе екі жақты болғанын тізімдейтін бетті басып шығарады.
	ФАЙЛ КАТАЛОГЫН БАСЫП ШЫҒАРУ	Барлық орнатылған деректер сақтау құрылғылары туралы ақпарат беретін файл каталогын басып шығарады. Бұл тармақ өнімде нақты файлдық жүйесі бар деректер сақтау құрылғылары орнатылған жағдайда ғана шығарылады.
	PCL ҚАРІПТЕР ТІЗІМІН БАСЫП ШЫҒАРУ	Сол мезетте өнімде бар барлық PCL қаріптерін көрсететін PCL қаріптерінің тізімін басып шығарады.
	PS ҚАРІПТЕР ТІЗІМІН БАСЫП ШЫҒАРУ	Сол мезетте өнімде бар барлық PS қаріптерін көрсететін PS қаріптерінің тізімін басып шығарады.

Беттің түрі	Беттің аты	Сипаттамасы
Қалай орындауды көрсететін беттер	КЕПТЕЛУЛЕРДІ ТАЗАЛАУ	Кептелген бетті қалай алуға болатындығын көрсететін бетті басып шығарады.
	НАУАЛАРДЫ ТОЛТЫРУ	Әперу науаларын қалай толтыратындығын көрсететін бетті басып шығарады.
	АРНАЙЫ БАСПА ҚҰРАБЫЛН САЛУ	Конверттер мен бланктер сияқты арнайы баспа құралдарын қалай салатындығын көрсететін бетті басып шығарады.
	ЕКІ ЖАҚҚА ДА БАСЫП ШЫҒАРУ	Екі жақты (дуплексті) баспа қызметін қалай пайдалануға болатындығын көрсететін бетті басып шығарады.
	ҚОЛДАУЛЫ ҚАҒАЗ	Өнім қолдайтын қағаз түрлері мен өлшемдерін көрсететін бетті басып шығарады.
	БАСЫП ШЫҒАРУ БОЙЫНША КӨМЕК НҰСҚАУЫ	Веб желісіндегі қосымша анықтама беттеріне сілтемелер беретін бетті басып шығарады.

ақпарат беттерді басып шығару

1. **Menu** (Мәзір)  батырмасын басыңыз.
2. ▼ төменге көрсеткісін басу арқылы **INFORMATION** (АҚПАРАТ) бөлектеп, **OK** көрсеткісін басыңыз.
3. ▼ төменге көрсеткісін басу арқылы қажетті бетті бөлектеп, **OK** басып шығарыңыз.

Қалай орындауды көрсету беттерін басып шығару

1. **Menu** (Мәзір)  батырмасын басыңыз.
2. **ҚАЛАУ ОРЫНДАУДЫ КӨРСЕТУ** бөлектелгеніне көз жеткізіп, **OK** басыңыз.
3. ▼ төменге көрсеткісін басу арқылы қажетті бетті бөлектеп, **OK** басып шығарыңыз.

HP Easy Printer Care бағдарламалық жасақты пайдалану

HP Easy Printer Care бағдарламалық құралын ашыңыз

HP Easy Printer Care бағдарламалық құралын ашу үшін келесі әдістердің бірін қолданыңыз:

- **Start** (Бастау) мәзірінен **Programs** (Бағдарламалар), **Hewlett-Packard**, **HP Easy Printer Care** таңдаңыз, және содан кейін **Start HP Easy Printer Care** (HP Easy Printer Care Қосу) таңдаңыз.
- Windows жүйелік науасында (экранның оң жақ төменгі бұрышында) HP Easy Printer Care белгішесін екі рет шертіңіз.
- Экранның белгішесін екі рет шертіңіз.

HP Easy Printer Care бағдарламалық құрал бөлімдері

HP Easy Printer Care бағдарламалық құралы желідегі бірнеше HP өнімдері сондай-ақ сіздің компьютеріңізге тікелей қосылған кез келген өнімдер туралы ақпаратпен қамтамасыз етеді. Келесі кестеде көрсетілген кейбір бұйымдар әрбір өнімде болмауы мүмкін.

Әрбір беттің жоғарғы оң жақ бұрышындағы Анықтама батырмасы (?) осы беттің опциялары туралы егжей-тегжейлі ақпаратпен қамтамасыз етеді.


Бөлім	Опциялар
Device List (Құралдар Тізімі) жиекбелгісі Бағдарламалық құралды ашқан кезіңізде көрінетін бірінші парақ. ЕСКЕРІМ: Кез келген жиекбелгіден осы бетке қайтып оралу үшін терезенің сол жағындағы My HP Printers (Менің HP Принтерлерім) таңдаңыз.	<ul style="list-style-type: none">● Devices (Құралдар) тізімі: Өзіңіз таңдай алатын өнімдерді көрсетеді. ЕСКЕРІМ: Өнім ақпараты View as (Түрінде көрсету) опциясының баптауларына тәуелді тізім нысаны немесе белгіше ретінде көрсетіледі.● Осы жиекбелгішедегі ақпаратқа өнімнің ағымдағы ескертулері жатады.● Егер Сіз тізімдегі өнімді таңдасаңыз HP Easy Printer Care осы құрал үшін Overview (Шолу) жиекбелгісін ашады.
Үйлесімді принтерлер	HP Easy Printer Care бағдарламалық құралы қолдау көрсететін барлық HP өнімдерінің тізімін қамтамасыз етеді.
Find Other Printer (Өзге Принтерлерді Табу) терезесі My HP Printers (Менің HP Принтерлерім) тізіміне бұдан да көп өнімдерді қосыңыз.	Find Other Printer (Өзге Принтерлерді Табу) сілтемесін Devices (Құралдар) тізімінен таңдау Find Other Printer (Өзге Принтерлерді Табу) терезесін ашады. Find Other Printer (Өзге Принтерлерді Табу) терезесі өзіңіз My HP Printers (Менің HP Принтерлерім) тізіміне қоса алатын өзге желілік принтерлерді анықтап, ол құралдарды компьютеріңіздің мониторуна шығаратын утилитамен қамтамасыз етеді.

Бөлім	Опциялар
<p>Overview (Шолу) жекбелгісі</p> <p>Құрамында құралдың негізге мәртебе ақпараты бар</p>	<ul style="list-style-type: none"> • Device Status (Құрал Міртебесі) бөлімі: Осы бөлім өнімнің идентификациялық ақпаратын және өнімнің мәртебесін көрсетіп отырады. Бұл құралдың бос басып шығару картриджі сияқты дабылды жағдайын көрсетіп отырады. Сіз құрал ақаулығын түзеткеннен кейін мәртебені жаңарту үшін терезенің жоғарғы оң бұрышындағы  жаңарту батырмасын басыңыз. • Supplies Status (Қамтамасыз ету Мәртебесі) бөлімі: Қамтамасыз етудің басып шығару картриджі тонерінің қалған деңгейінің проценті және әр науаға салынған қағаз мәртебесі сияқты егжей-тегжейлі мәртебесін көрсетеді. • Supplies Details (Қамтамасыз ету Жете ақпараты) сілтемесі: Өнімнің қамтамасыз етілуі, тапсырыс беру және қайта өңдеу туралы егжей-тегжейлі ақпаратты көрсетеді.
<p>Support (Қолдау) жиекбелгісі</p> <p>Қамтамасыз етілген сілтемелер қолдау ақпараты үшін</p>	<ul style="list-style-type: none"> • Device Status (Құрал Міртебесі) бөлімі: Осы бөлім өнімнің идентификациялық ақпаратын және өнімнің мәртебесін көрсетіп отырады. Бұл құралдың бос басып шығару картриджі сияқты дабылды жағдайын көрсетіп отырады. Сіз құрал ақаулығын түзеткеннен кейін мәртебені жаңарту үшін терезенің жоғарғы оң бұрышындағы  жаңарту батырмасын басыңыз. • Device Management (Құрал Менеджменті) бөлімі: Кеңейтілген өнім баптаулары үшін және өнімді пайдалану есептері үшін HP Easy Printer Care туралы ақпараттың сілтемелерін қамтамасыз етеді. • Troubleshooting and Help (Ақаулықтар және Анықтама): Проблемаларды шешу үшін, онлайн өнімді қолдау ақпараты үшін және онлайн HP сарапшылары үшін Сіз пайдалана алатын құрал-жабдықтардың сілтемелерін қамтамасыз етеді.
<p>Settings (Параметрлер) жиекбелгісі</p> <p>Өнім параметрлерін конфигурациялаңыз, басып шығару сапасының параметрлерін реттеңіз және өнімнің ерекше мүмкіндіктері туралы ақпаратты табыңыз</p> <p>ЕСКЕРІМ: Бұл жиекбелгі кейбір өнімдерде жоқ.</p>	<ul style="list-style-type: none"> • About (Туралы): Осы жиекбелгі туралы жалпы ақпаратпен қамтамасыз етеді. • General (Жалпы): Модель нөмірі, серия нөмірі және егер болса, күні мен уақытының параметрлері сияқты өнім туралы ақпаратты қамтамасыз етеді. • Information Pages (Ақпарат беттері): Өнімде бар ақпарат беттерін басып шығару сілтемелерін қамтамасыз етеді. • Capabilities (Өнімділігі): Дуплекстеу, бар жады және бар басып шығару ерекшеліктері сияқты өнімнің мүмкіндіктері туралы ақпаратты қамтамасыз етеді. Параметрлерді реттеу үшін Change (Өзгерту) батырмасын басыңыз. • Print Quality (Басып шығару сапасы): Басып шығару сапасының параметрлері туралы ақпаратты қамтамасыз етеді. Параметрлерді реттеу үшін Change (Өзгерту) батырмасын басыңыз. • Trays / Paper (Науалар/Парақ): Науалар туралы және олар қалай конфигурацияланғаны туралы ақпаратты қамтамасыз етеді. Параметрлерді реттеу үшін Change (Өзгерту) батырмасын басыңыз. • Restore Defaults (Өзіндік мәндерді қайта сақтау): Зауыттық мәндердің өнім параметрлерін қайта сақтау жолдарын қамтамасыз етеді. Өзіндік мәндердің параметрлерін қайта сақтау үшін Restore (Қайта сақтау) батырмасын басыңыз.
<p>HP Proactive Қолдауы</p>	<p>Енгізілген болса, HP Proactive Қолдауы әлеуетті проблемаларды анықтау үшін басып шығару жүйесін әдеттегідей сканерлейді. Сканерлеу жиі қалай болатынын конфигурациялау үшін more info (көбірек ақпарат) сілтемесін басыңыз. Бұл бет сондай-ақ өнімнің бағдарламалық құралдары, ендірілген БҚ</p>

Бөлім	Опциялар
<p>ЕСКЕРІМ: Бұл құрал-жабдық Overview (Шолу) және Support (Қолдау) жиекбелгілерінде бар.</p>	<p>және HP принтер драйверлері үшін бар жаңартулары туралы ақпаратты қамтамасыз етеді. Сіз әрбір ұсынылған жаңартуды қабылдай немесе бас тарта аласыз.</p>
<p>Supplies Ordering (Қамтамасыз Етуге Тапсырыс беру) батырмасы</p> <p>Онлайн қамтамасыз етуге тапсырыс беруге рұқсатты қамтамасыз ететін Supplies Ordering (Қамтамасыз Етуге Тапсырыс беру) ашу үшін кез келген жиекбелігедіге Supplies Ordering (Қамтамасыз Етуге Тапсырыс беру) батырмасын басыңыз.</p> <p>ЕСКЕРІМ: Бұл құрал-жабдық Overview (Шолу) және Support (Қолдау) жиекбелгілерінде бар.</p>	<ul style="list-style-type: none"> ● Тапсырыс беру тізімі: Сіз әр құрал үшін тапсырыс бергіңіз келетін қамтамасыз етуді көрсетеді. Егер Сіз нақты затқа тапсырыс бергіңіз келсе, тапсырыс беру тізіміндегі сол зат көрсетілген Order (Тапсырыс беру) құсбелгісін таңдаңыз. Өніммен немесе шапшаң тапсырыс берілуі үшін қажет болатын қамтамасыз етулермен тізімді сұрыптай аласыз. Тізімде My HP Printers (Менің HP Принтерлерім) тізіміндегі әрбір өнім үшін қамтамасыз ету ақпараты бар. ● Shop Online for Supplies (Қамтамасыз Етуді Желіде Сатып алу) батырмасы: HP SureSupply Веб сайтына жаңа браузер терезесінде ашады. Егер Сіз Order (Тапсырыс беру) құсбелгісін белгілеген болсаңыз, сол зат туралы ақпарат Сіз өзіңіз таңдаған қамтамасыз етуді сатып алу жөніндегі опциядағы ақпарат алынатын Веб сайтқа жіберіледі. ● Print Shopping List (Сатып алу Тізімін Басып шығару) батырмасы: Өзінің Order (Тапсырыс беру) құсбелгісі белгіленген қамтамасыз ету жөніндегі ақпаратты басып шығарады.
<p>Alert Settings (Дабылдар Параметрлері) сілтемесі</p> <p>ЕСКЕРІМ: Бұл құрал-жабдық Overview (Шолу) және Support (Қолдау) жиекбелгілерінде бар.</p>	<p>Дабылдар параметрлері терезесін ашу үшін Alert Settings (Дабылдар Параметрлері) батырмасын басыңыз, ол жерден Сіз әрбір өнімнің дабылын конфигурациялай аласыз.</p> <ul style="list-style-type: none"> ● Дабыл қағу қосулы немесе сөндірулі: Дабылдар мүмкіншіліктерін іске қосады немесе өшіреді. ● Printer Alerts (Принтер Ескертулері): Дабылдың төтенше қателіктерін немесе кез келген қателіктерді қабылдау үшін опцияны таңдаңыз. ● Job Alerts (Ескерту тапсырмасы): Оған қолдау көрсететін өнімдер үшін ескертулерді арнайы басып шығару тапсырмаларынан қабылдай аласыз.
<p>Color Access Control (Түске қол жеткізуді бақылау)</p> <p>ЕСКЕРІМ: Түске Бұл құрал-жабдық қол жеткізуді бақылауға қолдау көрсететін HP түс өнімдері үшін ғана бар.</p> <p>ЕСКЕРІМ: Бұл құрал-жабдық Overview (Шолу) және Support (Қолдау) жиекбелгілерінде бар.</p>	<p>Түрлі-түсті етіп басып шығаруды рұқсат ету немесе шектеу үшін осы мүмкіндіктерді пайдаланыңыз.</p>

Енгiзiлген веб-серверiн пайдалану

Енгiзiлген веб-серверi өнiм мен желiнiң мәртебесiн көруге және басып шығару функцияларын өнiмнiң басқару панелiнiң орнына компьютерден басқаруға мүмкiндiк бередi. Енгiзiлген веб-сервердi қолданып, не атқара алатыныңыздың мысалдары:

 **ЕСКЕРiМ:** Өнiм компьютерге тiкелей қосылып тұрған кезде, HP Easy Printer Care бағдарламалық жасақты қолдану арқылы өнiмнiң күйiн қарау.


- Өнiмнiң басқару панелiнiң күйi жөнiндегi ақпаратты қараңыз
- Барлық қамсыздандыру материалдарының қалған қызмет ету мерзiмдерiн анықтаңыз және жаңаларына тапсырыс берiңiз.
- Науа конфигурацияларын қараңыз және өзгертiңiз
- Өнiмнiң басқару панелiнiң мәзiр конфигурациясын қараңыз және өзгертiңiз
- Iшкi беттердi көрiңiз және басып шығарыңыз
- Өнiм мен қамсыздандыру материалдарына байланысты оқиғалар жөнiнде ескертпе алыңыз
- Желi конфигурациясын қараңыз және өзгертiңiз
- Өнiмнiң қазiргi күйiне лайық қолдау көрсету мазмұнын қараңыз

Енгiзiлген веб-сервердi қолдану үшiн сiзде Windows, Mac OS немесе Linux (тек Netscape) арналған Microsoft Internet Explorer 5.01, Netscape 6.2 немесе олардың кейiнгi нұсқалары болуы керек. HP-UX 10 және HP-UX 11 дегендерге Netscape Navigator 4.7 қажет. Енгiзiлген веб-серверi өнiм IP протоколына негiзделген желiге қосылған кезде iстейдi. Енгiзiлген веб-сервер IPX-негiзделген өнiм байланыстарын қолдамайды. Енгiзiлген веб-сервердi пайдалануға интернет байланысы қажет етiлмейдi.

Өнiм желiге жалғанған жағдайда енгiзiлген веб-серверiне қол жеткiзу автоматты түрде қосылады.

Енгiзiлген Веб сервердi желiлiк қосылысты пайдалан отырып ашыңыз

- ▲ Көмпьютерiңiздегi қолдау көрсетiлген веб браузердiң адресi/URL жолағына өнiмнiң IP-адресiн немесе хост атауын енгiзiңiз. IP-адрестi немесе хост атауын табу үшiн конфигурация бетiн басып шығарыңыз. [Ақпарат пен қалай орындауды көрсететiн беттердi басып шығару 112-бетте](#) қараңыз.

 **ЕСКЕРiМ:** Сiз URL ашқаннан кейiн, болашақта оған тез оралу үшiн оған бетбелгi сала аласыз.

Енгiзiлген Веб сервер бөлiмдерi

Жиекбелгi немесе бөлiм	Опциялар
Information (Ақпарат) жиекбелгiсi Өнiм, күй және конфигурация жөнiндегi ақпаратты бередi	<ul style="list-style-type: none">• Device Status (Өнiм Мәртебесi): Өнiм мәртебесiн және қамсыздандыру материалының босау деңгейiнiң 0% көрсетiп, HP қамсыздандыру материалдарының қалған қызмет мерзiмiн көрсетедi. Бұл бет әр науаға белгiленген баспа парақтың түрi мен өлшемiн де көрсетедi. Әдепкi параметрлердi өзгерту үшiн Change Settings (Параметрлердi өзгерту) дегендi таңдаңыз.• Configuration Page (Қонфигурациялау Бетi): Конфигурация бетiнде табылған ақпаратты қрсетедi.

- **Supplies Status** (Қамтамасыз ету Мәртебесі): Қамтамасыз етудің бос екендігінің 0 процент көрсетіп, HP қамтамасыз етуінің қалған уақытын көрсетеді. Оған қоса, бұл бет қосалқы бөлшектердің номерлерін көрсетеді. Жаңа қамтамасыз етуге тапсырыс беру үшін **Shop for Supplies** (Қамтамасыз етуді Сатып алу) батырмасын **Other Links** (Өзге Сілтемелер) мәзірінің терезесінің сол жағынан басыңыз.
- **Event log** (Оқиғалар журналы): Өнімнің барлық оқиғалары мен қателіктерінің тізімін көрсетеді.
- **Usage page** (Пайдаланылуы беті): Өнімнің басып шығарған, өлшемі мен түріне қарай реттелген, беттердің саны жөнінде мәлімет көрсетеді.
- **Diagnostics page** (Диагностикалау беті): Мәселелерді шешуге көмек болатын өнім туралы ақпаратты көрсетеді. HP өкілеттігі бар қызмет көрсететін адам осы ақпаратты сұрауы мүмкін.
- **Device Information** (Құрылғы туралы ақпарат): Өнімнің желісінің атауын, адресін және модель жөніндегі ақпаратты көрсетеді. Бұл деректерді өзгерту үшін, **Settings** (Параметрлер) жиекбелгісінде **Device Information** (Құрылғы туралы ақпарат) тармағын таңдаңыз.
- **Control Panel** (Басқару панелі): **Ready** (Дайын) немесе **Sleep mode on** (Ұйқы режимі қосылуы) сияқты басқару панелінің хабарларын көрсетеді.
- **Print** (Басып шығару): Басып шығару тапсырмаларын өнімге салуға арналған.

Settings (Параметрлер) жиекбелгісі

Өнімнің конфигурациясын компьютеріңізден өзгертуге мүмкіндік береді

ЕСКЕРІМ: Settings

(параметрлер) жиекбелгісі кілтсөзбен қорғала алады. Егер бұл өнім желіде болса, осы жиекбелгісіндегі параметрлерді өзгертпес бұрын әрқашанда жүйе әкімшісімен ақылдасып алыңыз.


- **Configure Device** (Құрылғының конфигурациясын өзгерту): Өнім конфигурациясын өзгертуге мүмкіндік береді. Бұл бетте басқару панелінің дисплейінде табылатын әдеттегі мәзірлер бар.
- **E-mail Server** (Электрондық пошта сервері): Тек желі. Эл. пошта сигналдық хабарларын қою үшін **Alerts** (Сигналдық хабарлары) бетімен бірге қолданылады.
- **Alerts** (Сигналдық хабарлары); Тек желі. Өр-түрлі өнімдер мен қамсыздандыру оқиғаларға сигналдық хабарлар алуды баптауға мүмкіндік береді.
- **AutoSend** (ӨзЖіберу): Белгілі бір эл. пошта адресіне өнімнің конфигурациясы және қамсыздандыру материалдары жөнінде автоматты түрде эл. пошта хабарларын жіберіп тұруға өнімнің конфигурациясын өзгертуге мүмкіндік береді.
- **Security** (Қауіпсіздік): Сізге **Settings** (Параметрлер) және **Networking** (Желіге қосылу) жиекбелгілеріне ену үшін енгізілуі тиіс кілтсөзді орнату мүмкіндігін береді. Енгізілген Веб серверінің нақты мүмкіншіліктерін қосу және өшіру.
- **Edit Other Links** (Өзге Сілтемелерді Түзету): Сізге өзге Веб сайт сілтемесін қосу немесе сәйкестендіру мүмкіндігін береді. Бұл сілтеме енгізілген Веб сервері беттерінің **Other Links** (Өзге Сілтемелер) терезесінде көрсетіледі.
- **Device Information** (Құрылғы туралы ақпарат): Сізге өнімді атап, оған растау номерін белгілеу мүмкіндігін береді. Өнім туралы ақпаратты алатын негізгі байланыс контакттың аты-жөнін және эл. пошта адресін енгізіңіз.
- **Language** (Тіл): Сізге енгізілген Веб сервер ақпараты шығарылатын тілді белгілеу мүмкіндігін береді.
- **Date & Time** (Күн және уақыт): Уақытты сервер желісі уақытымен қадамдастыру мүмкіндігін береді.
- **Wake Time** (Ояну уақыты): Өнімнің ояну уақытын қоюға немесе өзгертуге мүмкіндік береді.

Жиекбелгі немесе бөлім	Опциялар
<p>Networking (Желіге қосылу) жиекбелгісі</p> <p>Желілік параметрлерді компьютеріңізден өзгерту мүмкіндігін береді</p>	<p>Желілік администратор осы жиекбелгіні өнім IP-негіздегі желіге қосылған жағдайда оның желіге қатысты параметрлерін басқару үшін пайдалана алады. Егер өнім компьютерге тікелей қосылған болса немесе HP Jetdirect басып шығару серверінен басқасын пайдалану арқылы желіге қосылған болса, бұл жиекбелгі көрсетілмейді.</p> <p>ЕСКЕРІМ: Networking (Желіге қосылу) жиекбелгісі кілтсөзбен қорғала алады.</p>
<p>Өзге сілтемелер</p> <p>Құрамында Сізді интернетке қосатын сілтемелер бар</p>	<ul style="list-style-type: none"> ● HPInstant Support™. Шешімдерді табуға көмектесу үшін сізді HP веб-торабына байланыстырады. Бұл қызмет өнімнің қателер журналын және конфигурация ақпаратын талдап, өніміңізге сай қолдау көрсету және диагностика ақпаратын береді. ● Shop for Supplies (Қамсыздандыру Материалдарының Дүкені): HP SureSupply веб-торабына қосылады. Бұл торапта сіз принтердің картридждері мен қағаздары сияқты шынайы HP қамсыздандыру материалдарын сатып алу мүмкіндіктері жөнінде ақпарат таба аласыз. ● Product Support (Өнімді қолдау): Өнімнің қолдау көрсету торабына қосылады. Бұл торапта сіз жалпы тақырып мәселелері жөнінде анықтама іздеуіңізге болады. ● Show Me How (Қалай орындауды көрсет): Өнімге арналған белгілі бір тапсырмаларды көрсететін ақпаратқа қосылады. <p>ЕСКЕРІМ: Осы сілтемелердің кез келгенін пайдалану үшін Сізге Интернетке қосылу мүмкіндігі болуы тиіс. Егер Сіз Интернетке телефондық теру арқылы қосылатын болсаңыз, Сіз енгіздіген Веб серверді ашпас бұрын алдымен Интернетке қосылып алуыңыз тиіс. Қосылу барысында Сізден Веб серверді жауып, оған қайта қосылу талап етілуі мүмкін.</p>

HP Web Jetadmin бағдарламалық құралын пайдалану

HP Web Jetadmin - желіге қосылған периферийлі құрылғыларды қашықтан орнатуға, бақылауға және ақауларын жоюға арналған веб негізіндегі бағдарламалық құрал шешімі. Басқару, желілік әкімшілердің пайдаланушыларға ықпал етілмей тұрып, мәселелерді шешуге мүмкіндік беретіндей белсенді болып табылады. Бұл тегін, басқару жүйесі жетілген бағдарламалық құралды www.hp.com/go/webjetadmin торабынан жүктеңіз.

Құрылғының жалғамалы бағдарламаларын арнайы өнім мүмкіндіктеріне қолдау көрсету үшін HP Web Jetadmin құралына орнатуға болады. HP Web Jetadmin бағдарламалық құралы жаңа жалғамалы бағдарлама қол жетімді болған кезде сізге автоматты түрде хабар бере алады. **Product Update** (Өнім жаңартуы) бетінде HP веб торабына автоматты түрде қосатын нұсқауларды орындаңыз, содан кейін өнімге арналған құрылғының ең соңғы жалғамалы бағдарламаларын орнатыңыз.

 **ЕСКЕРІМ:** Браузерлерде Java™ қосылған болу керек. Apple компьютерінен шолуға қолдау көрсетілмейді.

Қауіпсіздік мүмкіндіктерін пайдалану

Бұл өнім қауіпсіздікті сақтауға, желіңіздегі аса маңызды ақпаратты қорғауға және өнімді бақылап, оған техникалық қызмет көрсету жолдарын жеңілдетуге көмектесетін қауіпсіздік стандарттарын және ұсынылған протоколдарды қолдайды.

HP компаниясының қауіпсіздік бейнені өңдеу және басып шығару шешімдері жөнінде толық ақпарат алу үшін www.hp.com/go/secureprinting торабына барыңыз. Бұл торапта қауіпсіздік мүмкіндіктері жөніндегі ақ беттерге және ЖҚС құжаттарына сілтемелер береді.

IP Қауіпсіздігі

IP Қауіпсіздігі (IPқау) өнімнен шығатын және өнімге келетін IP негізделген желілік трафикті бақылайтын протоколдар жиынтығы болып табылады. IPқау хост-хост танылуын, деректердің тұтастығын және желілік байланыстардың шифрлеуін қамтамасыз етеді.

Желіге қосылған және HP Jetdirect баспа сервері бар өнімдерге сіз енгізілген веб-сервердегі **Networking** (Желіге қосылу) жиекбелгісін таңдау арқылы IPқау қауіпсіздігінің конфигурациясын өзгерте аласыз.

Енгізілген веб-серверді қауіпсіздендіру

Сіз енгізілген веб-сервердің конфигурациясын **Settings** (Параметрлер) және **Networking** (Желіге қосылу) жиекбелгілерін ашуға құпия сөзді қажет ететіндей өзгерте аласыз.

1. Өнімнің IP адресін веб-браузердің адрес жолына енгізіп, енгізілген веб-серверді ашыңыз.
2. **Settings** (Параметрлер) жиекбелгісін ашып, бейнебетің сол жағындағы мәзірден **Security** (Қауіпсіздік) тармағын таңдаңыз.
3. **Device Password** (Құрылғының құпия сөзі) аймағында **New Password** (Жаңа құпия сөз) және **Verify Password** (Құпия сөзді растау) жолдарында жаңа құпия сөзді енгізіңіз. Егер сіз құпия сөзді қойған болсаңыз **Old Password** (Ескі Құпия Сөз) жолында ескі құпия сөзді енгізіңіз.
4. **Apply** (Қолдану) батырмасын басыңыз.

Сақталған тапсырмаларды қауіпсіздендіру

Өнімде сақталған тапсырмаларды қорғау үшін оларға PIN код тағайындауыңыз қажет. Бұл қорғалған тапсырмаларды басып шығару үшін алдымен басқару панелінде PIN кодты енгізуіңіз қажет.

Қосымша ақпарат алу үшін [Тапсырмаларды сақтау мүмкіндіктерін пайдалану 101-бетте](#) қараңыз.

Басқару панелінің мәзірлерін құрсаулау

Сіз басқару панеліндегі әр түрлі мәзірлерді енгізілген веб-серверді пайдалану арқылы құрсаулай аласыз.

1. Өнімнің IP адресін веб-браузердің адрес жолына енгізіп, енгізілген веб-серверді ашыңыз.
2. **Settings** (Параметрлер) мәзірін ашып, **Security** (Қауіпсіздік) тармағын таңдаңыз.
3. **Configure Security Settings** (Қауіпсіздік параметрлерінің конфигурациясын Өзгерту) дегенді шертңіз.

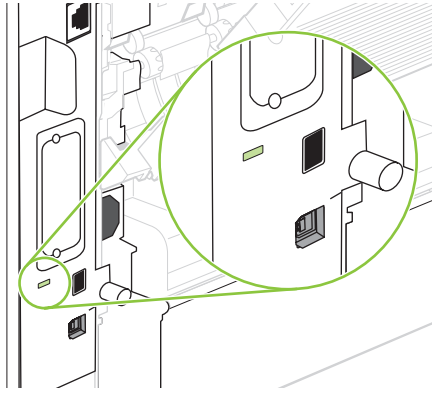
4. **Control Panel Access Lock** (Басқару панеліндегі құрсаулау) аймағында өзіңіз қалайтын қауіпсіздік деңгейін таңдаңыз.

Қауіпсіздік деңгейі	Құрсауланған мәзірлер
Минимум	<ul style="list-style-type: none">• ТАПСЫРМАНЫ ТАБУ мәзіріне кіруге PIN коды қажет.• ҚҰРЫЛҒЫНЫ КОНФИГУРАЦИЯЛАУ мәзірі, ЖҮЙЕ ОРНАТПАСЫ ішкі мәзірі құрсауланған.• ҚҰРЫЛҒЫНЫ КОНФИГУРАЦИЯЛАУ мәзірі, I/O ішкі мәзірі құрсауланған.• ҚҰРЫЛҒЫНЫ КОНФИГУРАЦИЯЛАУ мәзірі, ҚАЛПЫНА КЕЛТІРУЛЕР ішкі мәзірі құрсауланған.
Орташа	<ul style="list-style-type: none">• ТАПСЫРМАНЫ ТАБУ мәзіріне кіруге PIN коды қажет.• ҚҰРЫЛҒЫНЫ КОНФИГУРАЦИЯЛАУ мәзірі құрсауланған (барлық ішкі мәзірлер).• ДИАГНОСТИКАЛАУ мәзірі, ішкі мәзірі құрсауланған.
Жоғары	<ul style="list-style-type: none">• ТАПСЫРМАНЫ ТАБУ мәзіріне кіруге PIN коды қажет.• ҚАҒАЗДЫ ҚОЛДАНУ мәзірі, ішкі мәзірі құрсауланған.• ҚҰРЫЛҒЫНЫ КОНФИГУРАЦИЯЛАУ мәзірі құрсауланған (барлық ішкі мәзірлер).• ДИАГНОСТИКАЛАУ мәзірі, ішкі мәзірі құрсауланған.
Максимум	<ul style="list-style-type: none">• ТАПСЫРМАНЫ ТАБУ мәзіріне кіруге PIN коды қажет.• АҚПАРАТ мәзірі, ішкі мәзірі құрсауланған.• ҚАҒАЗДЫ ҚОЛДАНУ мәзірі, ішкі мәзірі құрсауланған.• ҚҰРЫЛҒЫНЫ КОНФИГУРАЦИЯЛАУ мәзірі құрсауланған (барлық ішкі мәзірлер).• ДИАГНОСТИКАЛАУ мәзірі, ішкі мәзірі құрсауланған.

5. **Apply** (Қолдану) батырмасын басыңыз.

Форматтаушының қаңқасын құлыптаңыз

Өнімнің артында, форматтаушының қаңқасында қауіпсіздік кабелін қосатын ұяшығы бар. Форматтаушының қаңқасын құлыптау арқылы форматтаушыдан DIMM модулдерін және USB құрылғыларын шешіп алудан қорғайсыз.



Қамсыздандыру материалдарын басқару

Баспа картриджін қолдану, сақтау және бақылау жоғары сапалы нәтижені қамтамасыз етуге көмек болуы мүмкін.

Басып шығару картриджін сақтау

Сіз басып шығару картриджін пайдалануға дайын болғанша оны орауышынан шығармаңыз.

- △ **ЕСКЕРТУ:** Басып шығару картриджінің зақымдалуын болдырмау үшін, оның жарық жерде қалу ұзақтығы бірнеше минуттан аспауы тиіс.

HP -емес баспа картридждеріне қатысты HP саясаты

Hewlett-Packard Компаниясы жаңа немесе қалпына келтірілген HP -емес баспа картридждерін пайдалануды ұсынбайды.

- ✉ **ЕСКЕРІМ:** HP -емес баспа картридждерін пайдалану салдарынан келтірілген ешбір зақымдану HP кепілдік және қызмет көрсету жөніндегі келісімдермен қамтылмайды.

HP жаңа баспа картриджін орнату жөніндегі ақпаратты табу үшін, қараңыз [Баспа картриджін ауыстыру 125-бетте](#). Пайдаланылған картридждерді қайта өңдеуге тапсыру үшін, жаңа картриджбен жеткізілетін нұсқаулықты орындаңыз.

алдау оқиғасы жөнінде хабарлау үшін HP жедел байланыс желісі және Web-сайты

Егер сіз HP басып шығару картриджін орнатсаңыз, және басқару панелінің хабары картридждің HP еместігін көрсетсе, алдау оқиғасы жөнінде HP жедел байланыс желісі арқылы хабарлаңыз (1-877-219-3183, Солтүстік Америкада тегін) немесе www.hp.com/go/anticounterfeit сайтын пайдаланыңыз. HP компаниясы картридждің шынайы екендігін анықтауға көмектеседі және проблеманы шешу үшін шаралар қолданады.

Егер сіз төмендегілерді байқап қалсаңыз, сіздің басып шығару картриджіңіз шынайы HP басып шығару картриджі болмауы мүмкін:

- Басып шығару картриджін пайдаланғанда проблемалар көп кездеседі.
- Картридждің түрі әдеттегіден өзгеше (мысалы, жұлып алынатын қызғылт сары ілмегі жоқ немесе орауышы HP орауышынан өзгеше).

Қамсыздандыру материалдардың қызмет уақыты

Өнімнің арнайы өнімділігіне қатысты ақпарат алу үшін www.hp.com/go/learnaboutsupplies торабын қараңыз.


Қамсыздандыру материалдарына тапсырыс беру үшін [Қамсыздандыру материалдары және керек-жарақтар 205-бетте](#) бөлімін қараңыз.

Қамсыздандыру материалдары мен қосалқы бөлшектерді ауыстыру

Қамсыздандыру материалдарды ауыстыру жөніндегі жалпы нұсқаулар

Өнімді орналастыру кезінде келесі жалпы нұсқаулар есіңізде болсын.

- Қамсыздандыру материалдарын алып тастау үшін өнімнің үсті мен алдында жеткілікті бос орын болу қажет.
- Өнімді тегіс және сенімді жерге орналастыру қажет.

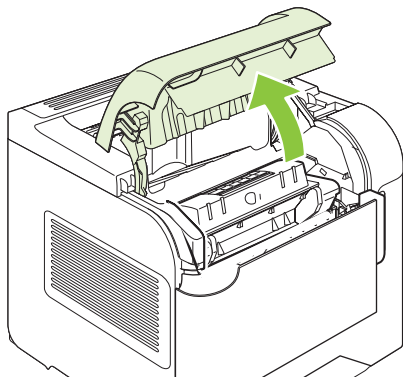
 **ЕСКЕРІМ:** Hewlett-Packard осы өнімдегі HP қамсыздандыру материалдарын пайдалануды ұсынады. HP емес қамсыздандыру материалдарын қолдану HP кепілдік немесе қызмет көрсету келісім-шарттарымен қарастырылмайтын мәселелер туғызуы мүмкін.

Баспа картриджді ауыстыру

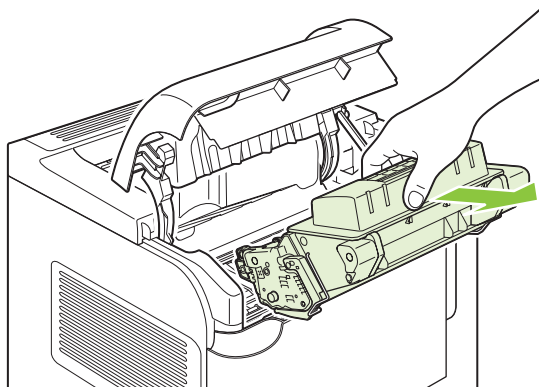
Баспа картридждің қызмет уақыты аяқталуға жақындаған кезде, басқару панельде жаңа картриджге тапсырыс беруді ұсынатын хабар көрсетіледі. Өнім сол ескі баспа картриджді, оны ауыстыру қажет деген хабары шықпайынша, әрі қарай қолдана бере алады.

Тонерді қайта үлестіру рұқсат етілетін баспа сапасына сәйкес келмейінше, басып шығаруды ағымдағы картриджбен жалғастыруыңыз. Тонерді қайта үлестіру үшін, тонер картридждің принтерден шығарып алып, картриджді көлденең білігінен әрі-бері жайлап қозғаңыз. Графикаағаллық кескінді картриджді алмастыру нұсқауларынан қараңыз. Тонер картридждің принтерге қайта салып, қақпақты жабыңыз.

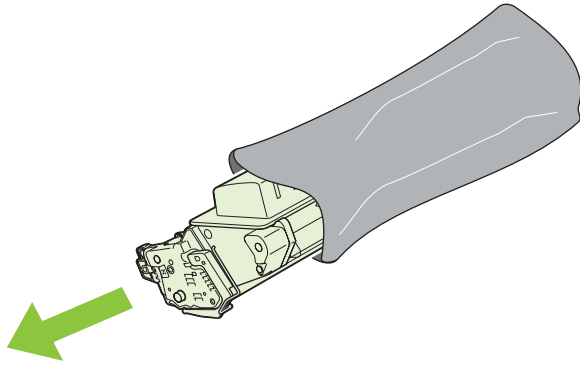
1. Жоғарғы қақпағын ашыңыз.



2. Ескі картриджді өнімнен алып тастаңыз.

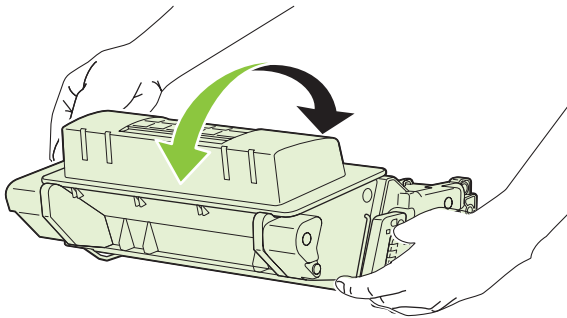


3. Жаңа баспа картриджін қапшықтан шығарыңыз. Ескі баспа картриджін ескі-құсқы заттар қапшығына салыңыз.

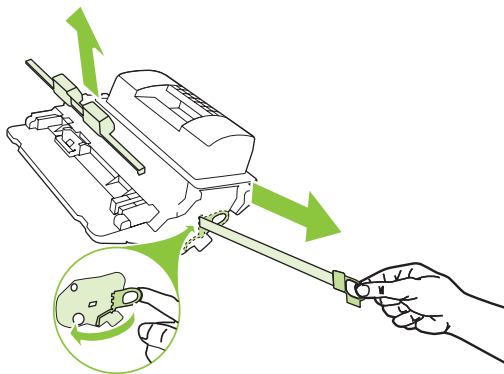


4. Тонерді жаю үшін, баспа картриджін екі жағынан ұстап, ақырын шайқаңыз.

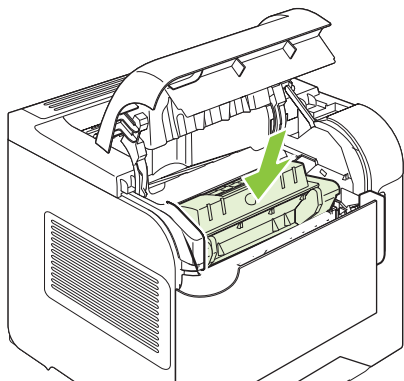
△ **ЕСКЕРТУ:** Ысырманы немесе шығыршықтың бетін ұстамаңыз.



5. Тасымалдау құлыпты және таспаны жаңа баспа картриджінен алып тастаңыз. Құлып пен таспаны жергілікті ережелер бойынша тастаңыз.



6. Баспа картридждің өнімнің ішіндегі ойықтарына дәлдеп, ішіне нық отырғанынша дейін итеріп салыңыз. Содан кейін, жоғарға қақпағын жабыңыз.



Шамалы уақыттан кейін, басқару панелінде **Ready** (Дайын) деген жазу шығады.

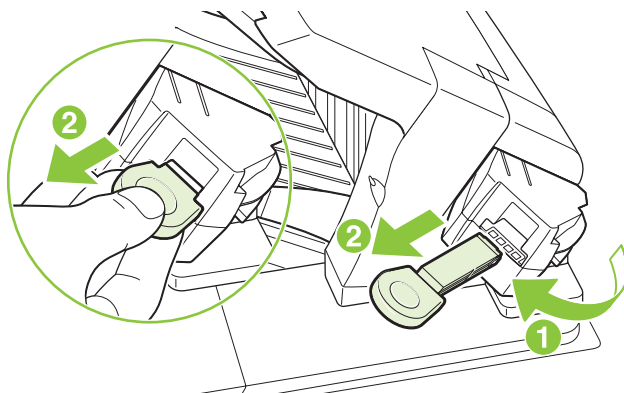
7. Орнату аяқталды. Ескі баспа картридждің жаңа баспа картридждің қорабына салыңыз. Берілген қайта пайдалану нұсқаулығын қараңыз.
8. Егер сіз HP емес баспа картриджді қолданып жүрген болсаңыз, өнімнің басқару панеліндегі нұсқауларды қараңыз.

Қосымша анықтама алу үшін www.hp.com/support/hpljp4010series немесе www.hp.com/support/hpljp4510series торабына өтіңіз.

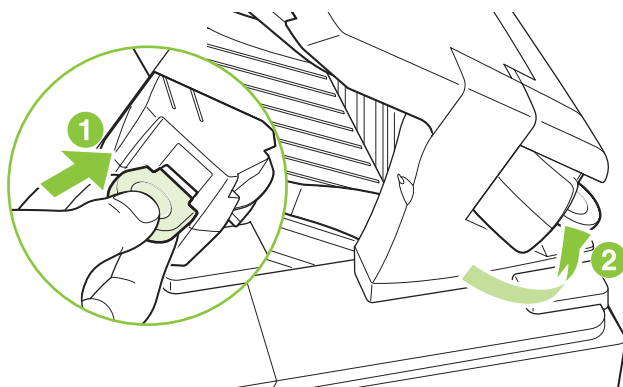
Қапсырмаларды салу

Егер өнімнің басқару панелінің дисплейіне қапсырмаларды салу қажет деген хабары шықса, сол сұранысты орындаңыз. Егер қапсырмалар таусылса, тапсырмалар әрі қарай орындалып, қапсырмаға/қалаушыға басып шығара береді, бірақ парақтар қапсырылмайды .

1. Қапсырманың/қалаушының оң жағында қапсырма модулін өнімнің алдыңғы жағына қарай, ол орнына сырт етіп түскенінше дейін, бұрыңыз. Көк қапсырмалар картридждің тұтқасынан ұстап, картриджді қапсырма модулінен шығарыңыз.



2. Жаңа қапсырмалар картридждің қапсырмалар модуліне салып, қапсырма модулін өнімнің артқы жағына, ол орнына сырт етіп түскенінше дейін, бұрыңыз.




Сақтандыру шараларын орындау

Өнімнің оңтайлы өнімділігін қамтамасыз ету үшін басқару панелінің дисплейінде **PERFORM PRINTER MAINTENANCE** (ПРИНТЕРГЕ ТЕХНИКАЛЫҚ ҚЫЗМЕТ КӨРСЕТИҢІЗ) деген хабар шыққан кезде, қажетті бөлшектерін ауыстырыңыз.

Техникалық қызмет көрсету хабары 225 000 бет басылып шыққаннан кейін көрсетіледі. Бұл хабарды 10 000 беттен кейін Қайтару ішкі мәзірінен **CLEAR MAINTENANCE MESSAGE** (ТЕХНИКАЛЫҚ ҚЫЗМЕТ КӨРСЕТУ ХАБАРЫ) арқылы уақытша өшіруге болады. Жаңа күтім жинағының құрамдастары орнатылғаннан бері басылып шығарылған беттер санын тексеру үшін не конфигурациялау бетін, не қамсыздандыру материалдарының мәртебесі бетін басып шығарыңыз.

Техникалық қызмет көрсету жиынтығына тапсырыс беру үшін [Қамсыздандыру материалдары және керек-жарақтар 205-бетте](#) қараңыз. Жиынтықтың ішіне келесі кіреді:


- Термобекіткіш
- Жеткізу шығыршық
- Ескі жеткізу шығыршықты алып тастауға арналған пластикалық аспап
- Жаңа жеткізу шығыршықты ұстауға арналған екі пар қолғап
- 1-Науаның шығыршығы
- Басқа науаларға арналған сегіз қоректендіру шығыршықтары
- Орнату нұсқаулары

 **ЕСКЕРІМ:** Техникалық қызмет көрсету жиынтығы шығыс материалдары болып табылады және өнімнің шынайы немесе мерзімі ұзартылған кепілдерімен қарастырылмайды. Техникалық қызмет көрсету жиынтығын орнату тапсырыс берушінің жауапкершілігінде.

Техникалық қызмет көрсету жиынтығын орнатылғаннан кейін, оның санауышын ығыстыру керек.

Техникалық қызмет көрсету жиынтығының санауышын ығыстыру

1. Өнімнің электр қорегін өшіріп, қайта қосыңыз.
2. **XXX M6** хабары басқару панелінің дисплейінде шыққан кезде, **OK** батырмасын, басқару панелінің үш шамы бір рет жыпылықтап, жанып тұрғанынша дейін, басып тұрыңыз. Бұл 10 секундқа дейін созылуы мүмкін.
3. **OK** батырмасын жіберіп, **NEW MAINTENANCE KIT** (ЖАҢА ТЕХНИКАЛЫҚ ҚЫЗМЕТ КӨРСЕТУ ЖИЫНТЫҒЫ) дегенге бару үшін ▲ көрсеткісін басыңыз.
4. Техникалық қызмет көрсету жиынтығының санауышын ығыстыру үшін **OK** батырмасын басыңыз.

 **ЕСКЕРІМ:** Бұл процедураны тек техникалық қызмет көрсету жиынтығы орнатылғаннан кейін орындаңыз. Бұл процедураны **PERFORM PRINTER MAINTENANCE** (ПРИНТЕРГЕ ТЕХНИКАЛЫҚ ҚЫЗМЕТ КӨРСЕТІҢІЗ) хабарын уақытша өшіру үшін пайдаланбаңыз.

Жадты, ішкі USB құрылғыларды және сыртқы баспа серверінің такшаларын орнату

Шолу

Форматтаушыда өнімнің мүмкіндіктерін арттыратын келесі ашық ұяшықтар мен порттар бар:

- Өнімнің жадын көбейтуге арналған бір қос ішкі жад модулі (DIMM)
- Қаріптерді, тілдерді және бөтен жақтың шешімдерін қосуға арналған екі USB порт
- Сыртқы баспа серверді, сыртқы қатқыл дискті немесе параллельді портты қосуға арналған бір сыртқы I/O (EIO) ұяшығы.

Егер өнімде HPJetdirect баспа сервері орнатылған болса, сіз EIO ұяшығына қосымша желілік құрылғы қосуыңызға болады.


Компоненттер жөнінде ақпарат алу үшін [Қамсыздандыру материалдары және керек-жарақтар 205-бетте](#) көріңіз.

Өнімде қанша жад орнатылғанын немесе USB порттарында, EIO ұяшығында не орнатылғанын білгіңіз келсе, конфигурация бетін басып шығарыңыз.

Жадты орнату


Егер сіз құрамды графиканы, PostScript (PS) құжаттарды жиі басып шығаратын болсаңыз немесе көптеген қаріптерді қолданатын болсаңыз, сіз өніміңізге қосымша жад қосқыңыз келуі мүмкін. Қосымша жад сізге тез көшіру функциясы сияқты тапсырмаларды сақтау мүмкіндіктерін қолдауға қосымша икемділік береді.

Бұл өнім, 128МБ жады орнатылған болса, PDF файлдарын басып шығаруды қолдайды. Алайда, ең жоғарғы өнімділікке жету үшін жадты кемінде 192МБ дейін жаңартыңыз.

 **ЕСКЕРІМ:** Алғашқы HPLaserJet өнімдерінде қолданылған жалаң ішкі жад модульдері (SIMMs) өніммен сыйыспайды.

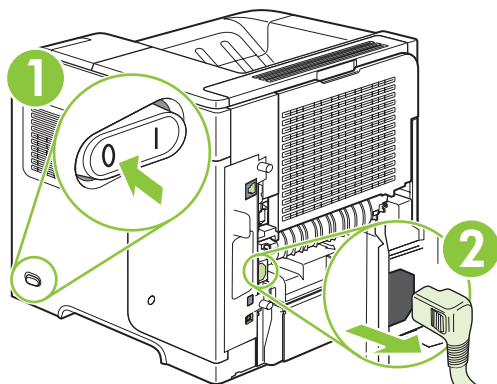
Өнім жадын орнату

Бұл өнімде бір DIMM ұяшығы бар.

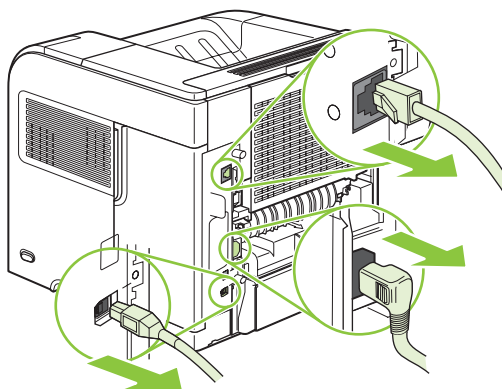
 **ЕСКЕРТУ:** Статикалық электр DIMM модульдерін зақымдауы мүмкін. DIMM модульдерін ұстаған кезде, статикаға қарсы білезік тағып алыңыз, не болмаса жиі DIMM модульдерінің статикаға қарсы орауышын ұстап, содан кейін құрылғыдағы жалаң металды ұстаңыз.

Егер әлі олай жасамаған болсаңыз, қосымша жад қосар алдында қанша жад орнатылғанын білу үшін конфигурация бетін басып шығарыңыз. [Ақпарат пен қалай орындауды көрсететін беттерді басып шығару 112-бетте](#) қараңыз.

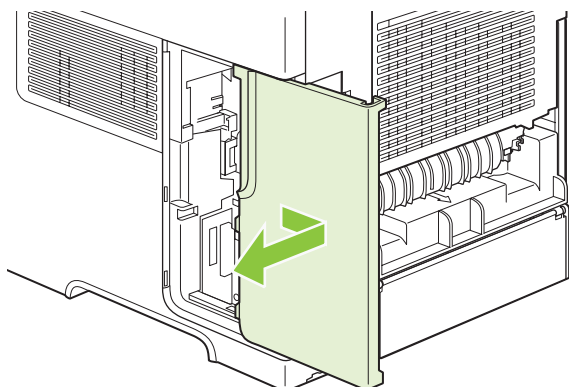
1. Конфигурация беті басылып шыққан соң, өнімді өшіріп, электр бауын ажыратыңыз.



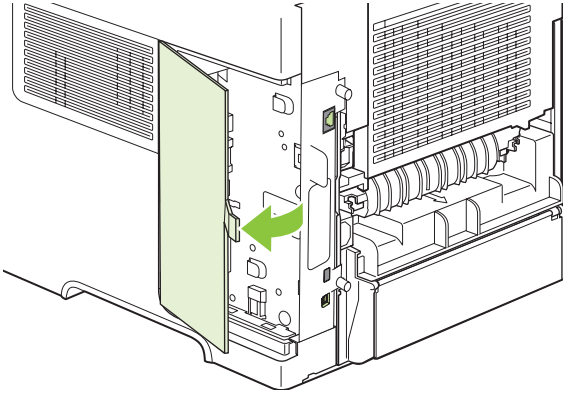
2. Барлық интерфейс кабельдерін ажыратыңыз.



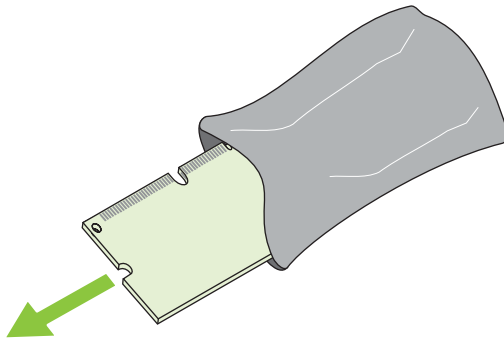
3. Оң жақ панелін өнімнің артына қарай ысырып, босатып шығарыңыз.



4. Есігін темір тұтқасынан тартып ашыңыз.

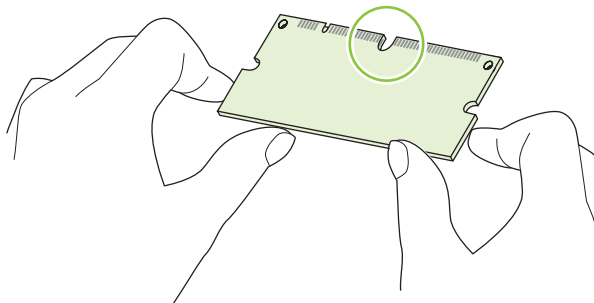


5. DIMM модульді антистатика орауышынан шығарып алыңыз.

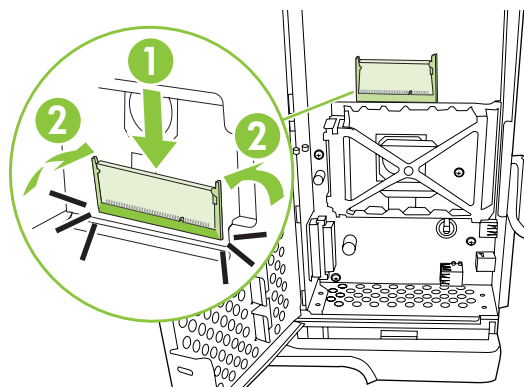


△ **ЕСКЕРТУ:** Статикалық электр тоғынан туындайтын зиян қатерін төмендету үшін, әрқашанда статикаға қарсы білезік тағыңыз немесе DIMM модульдерімен жұмыс істеу алдында, статикаға қарсы орауышын ұстаңыз.

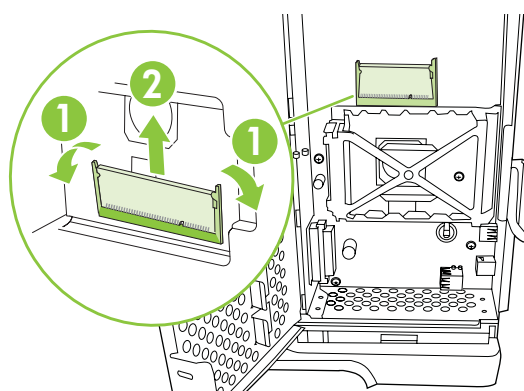
6. DIMM модулін шеттерінен ұстап, оның ойықтарын ұяшыққа дәлдеңіз. (DIMM ұяшығының екі жағындағы құлыптардың ашық екенін тексеріп алыңыз.)



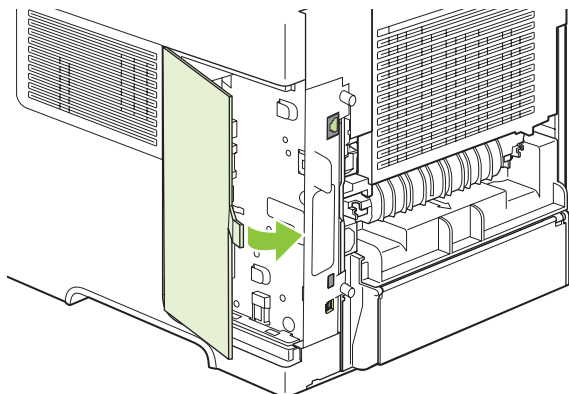
7. DIMM модулін ұшыққа қатты басып кіргізіңіз. DIMM модулінің екі жағындағы құлыптары орнына отырғанына көз жеткізіңіз.



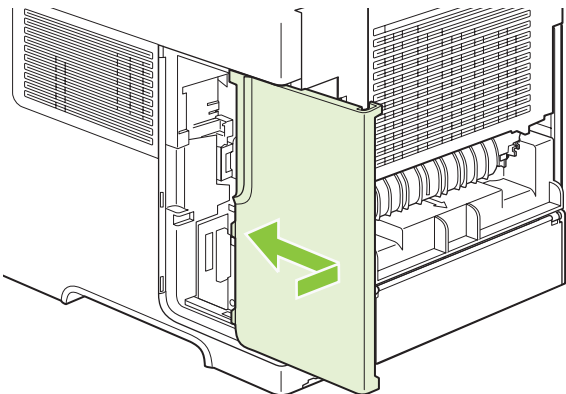
 **ЕСКЕРІМ:** DIMM модулін алып тастау үшін алдымен құлыптарын босатыңыз.



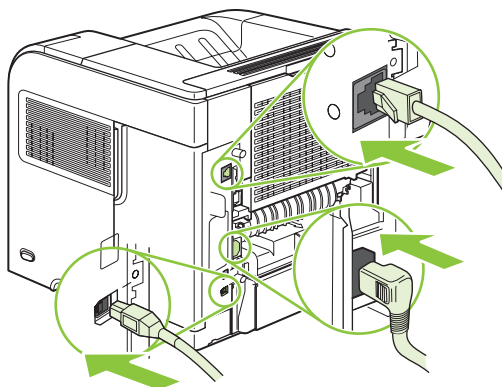
8. Есігін жауып, ол орнына отырғанынша, қатты басыңыз.



9. Оң жақтық панельді қайта орнатыңыз. Панельдің тілшіктерін өнімнің ұяшықтарына дәлдеп, панельді өнімнің алдыңғы жағына, ол орнына сырт етіп отырғанынша, итеріңіз.



10. Интерфейс кабельдері мен электр бауын қайта жалғаңыз.



11. Өнімді қайта қосыңыз.

DIMM модулінің орнатылуын тексеріңіз

DIMM модулін орнатып болған соң, оның дұрыс орнатылғанын тексеріңіз.

1. Өнімді қосыңыз. Өнім іске қосу процессін орындаған соң, Дайын шамы қосылып тұрғанын тексеріңіз. Егер қателік туралы хабар шықса, DIMM модулі дұрыс орнатылмаған болуы мүмкін. [Басқару панеліндегі хабарларды аудару 151-бетте](#) қараңыз.
2. Конфигурация бетін басып шығарыңыз ([Ақпарат пен қалай орындауды көрсететін беттерді басып шығару 112-бетте](#) қараңыз).
3. Конфигурация бетіндегі жад бөлімін тексеріп, жадты орнату алдында басылып шыққан конфигурация бетімен салыстырыңыз. Егер жадтың көлемі көбеймеген болса, DIMM модулі дұрыс орнатылмаған немесе ақауы бар болуы мүмкін. Орнату процедурасын қайталаңыз. Қажет болса, басқа DIMM модулін орнатыңыз.


ЕСКЕРІМ: Егер өнімнің тілін (ерекшелік) орнатқан болсаңыз, конфигурация бетіндегі «Орнатылған Ерекшеліктер мен Опциялар» бөлімін тексеріңіз. Бұл жерде жаңа өнімнің тілдері тізімделуі керек.

Қорларды сақтау (тұрақты қорлар)

Өнімге көшірген утилиталарыңыздың немесе тапсырмаларыңыздың құрамында кейбір кезде қорлар болады (мысалы: қаріптер, макростар немесе әшекейлер). Тұрақты ретінде іштей белгіленген қорлар өнімнің жадында, сіз өнімді өшіргеніңізге дейін, сақталып тұрады.

Егер қорларды тұрақты ретінде белгілеуге бетті түсіндіру тілін (PDL) қолдансаңыз, келесі нұсқауларды орындаңыз. Техникалық егжей-тегжейлерін алу үшін PCL немесе PS арналған тиісті PDL нұсқауын қараңыз.

- Ресурстардың, өнім өшірілмейінше жадта сақталып тұрғаны аса қажет болмаса, оларды тұрақты ретінде белгілемеңіз.
- Тұрақты қорларды өнімге тапсырманы басып шығару кезінде емес, оның басында жіберіңіз.

 **ЕСКЕРІМ:** Тұрақты қорларды өте көп пайдалану немесе оларды басып шығару кезінде көшіру өнімнің өнімділігіне немесе құрмалас беттерді басып шығару қабілетіне әсер етеді.

Windows жүйесіне жадты қосу

1. **Windows XP and Windows Server 2003 (using the default Start menu view)** (Windows XP және Windows Server 2003 (стандартты Бастау мәзірін пайдалана отырып): **Start** (Бастау) мәзіріндегі **Settings** (Параметрлер) тармағын нұқып, одан кейін **Printers and Faxes** (Принтерлер мен факстар) тармағын таңдаңыз.

–немесе–

Windows 2000, Windows XP, and Windows Server 2003 (using the Classic Start menu view) (Windows 2000, Windows XP және Windows Server 2003 (классикалық Бастау мәзірін пайдалан отырып): **Start** (Бастау) мәзіріндегі **Settings** (Параметрлер) тармағын нұқып, одан кейін **Printers** (Принтерлер) тармағын таңдаңыз.

–немесе–

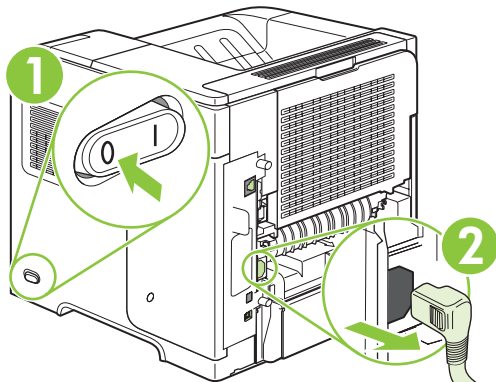
Windows Vista: Start (Бастау) мәзіріндегі **Control Panel** (Басқару Панелі) тармағын нұқып, одан кейін **Hardware and Sound** (Аппараттық Құралдар және Дыбыс) санатынан **Printer** (Принтер) тармағын таңдаңыз.

2. Драйвер белгішесіне келтіріп, оң жақ батырманы басыңыз және одан кейін **Properties (Таңдаулылар)** мәзірін таңдаңыз.
3. **Device Settings (Құрал Параметрлері)** жиекбелгісін таңдаңыз.
4. **Installable Options** (Орнатылатын Опциялар) аумағын ашыңыз.
5. **Printer Memory** (Принтер Жады) тармағының қасынан орнатылған жадтың жалпы көлемін таңдаңыз.
6. **OK** батырмасын басыңыз.

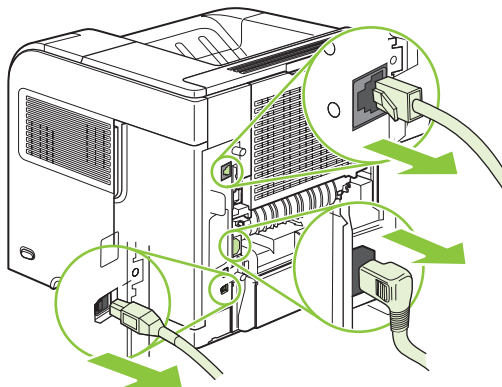
Ішкі USB құрылғыларын орнату

Өнімде екі ішкі USB порт бар.

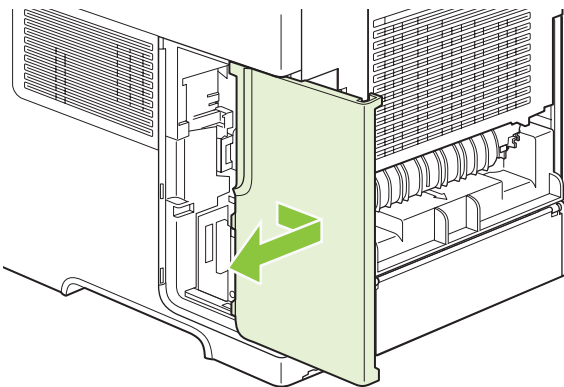
1. Өнімді өшіріп, электр бауын ажыратыңыз.



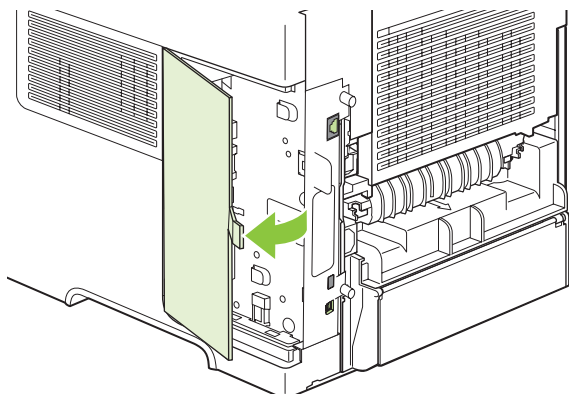
2. Барлық интерфейс кабельдерін ажыратыңыз.



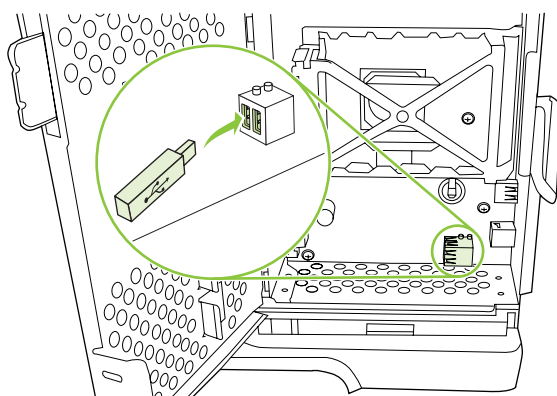
3. Оң жақ панелін өнімнің артына қарай ысырып, босатып шығарыңыз.



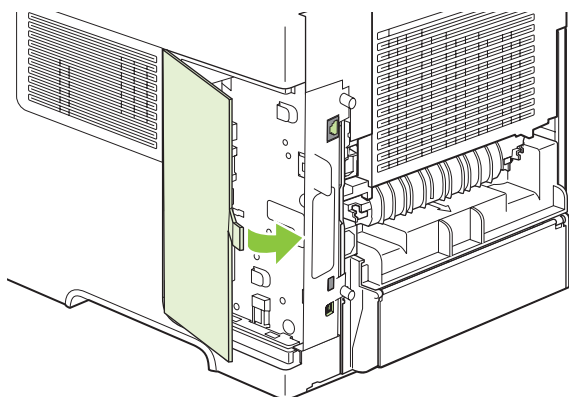
4. Есігін темір тұтқасынан тартып ашыңыз.



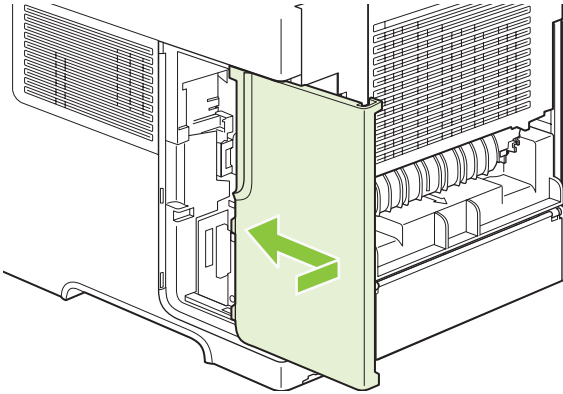
5. Форматтаушы тақтасының табан жағында USB порттарын табыңыз. USB құрылғыны сол бір порттардың біреуіне салыңыз.



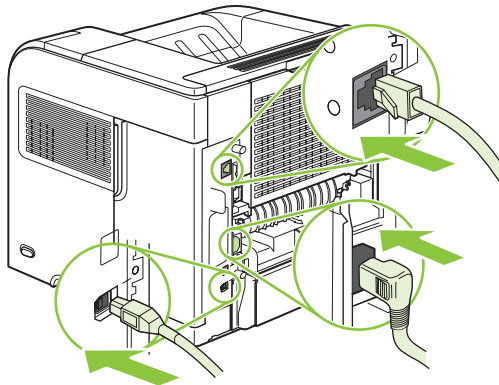
6. Есігін жауып, ол орнына отырғанынша, қатты басыңыз.



7. Оң жақтық панельді қайта орнатыңыз. Панельдің тілшіктерін өнімнің ұяшықтарына дәлдеп, панельді өнімнің алдыңғы жағына, ол орнына сырт етіп отырғанынша, итеріңіз.



8. Интерфейс кабельдері мен электр бауын қайта жалғаңыз.



9. Өнімді қайта қосыңыз.

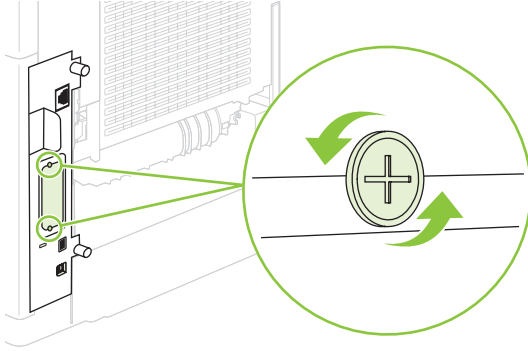
HPJetdirect баспа серверінің карталарын орнату

ЕІО тақашсын орнату немесе алып тастау үшін, мына процедураларды орындаңыз.

HPJetdirect баспа серверінің карталарын орнату

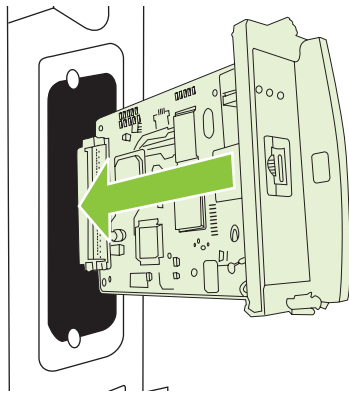
1. Өнімді өшіріңіз.

2. Өнімнің артқы жағындағы EIO ұяшығынан екі бұран мен қақпақшаны шешіп алыңыз.

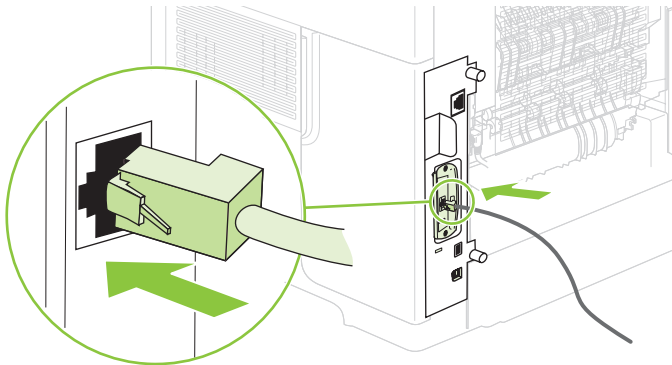


ЕСКЕРІМ: Бұрандарды немесе қақпақшаны лақтырмаңыз. EIO карталарын шешшеңіз, оларды болашақ пайдалануға сақтап қойыңыз.

3. EIO картасын EIO ұяшығына орнатып, бұрандарды қатайтыңыз.



4. EIO картасы



5. Өнімді қосыңыз. Содан соң, жаңа EIO құрылғысы табылғанын анықтау үшін конфигурация бетін басып шығарыңыз. [Ақпарат пен қалай орындауды көрсететін беттерді басып шығару 112-бетте](#) қараңыз.

ЕСКЕРІМ: Конфигурация бетін басып шығарған кезде, желінің конфигурациясы және қалпы туралы ақпараты бар HPJetdirect конфигурация беті де басылып шығады.

HPJetdirect баспа серверінің карталарын орнату

1. Өнімді өшіріңіз.
2. Желілік кабелді EIO картасынан.
3. Екі бұранды EIO картасынан босатыңыз, содан соң EIO картасын EIO ұяшығынан алып тастаңыз.
4. EIO ұяшығанан қақпақшаны өнімнің артына орналастырыңыз. Екі бұранды орнатып, тартыңыз.
5. Өнімді қосыңыз.


Өнімді тазалау


Басып шығару кезінде принтердің ішінде қағаз, тонер және шаң жиналып қалуы мүмкін. Уақыт өткен сайын бұл жиналған қоқыс баспаның сапасына әсер етеді, мысалы, тонер дақ түсуі немесе жағылуы мүмкін ([Басып шығару сапасының мәселелерін шешу 190-бетте](#) қараңыз).

Сыртын тазалаңыз


Құрылғының сыртындағы шаңды, дақтарды, жағылғандарды сүртіп тастау үшін жұмсақ және мамық шүберекті пайдаланыңыз.

Қағаз жолын тазалау

1. **Menu** (Мәзір)  батырмасын басыңыз.
2. ▼ төменге көрсеткісін басу арқылы **CONFIGURE DEVICE** (ҚҰРЫЛҒЫНЫ КОНФИГУРАЦИЯЛАУ) тармағын бөлектеп, **OK** басыңыз.
3. ▼ төмен батырмасын **PRINT QUALITY** (БАСПА САПАСЫ) бөлектеу үшін басып, одан кейін **OK** басыңыз.

 **ЕСКЕРІМ:** Егер өніміңізде автоматты дуплекстеуші бар болса, 7-ші қадамға өтіңіз.

4. ▼ төменге көрсеткісін басу арқылы **CREATE CLEANING PAGE** (ТАЗАЛАУ БЕТІН ЖАСАУ) тармағын бөлектеп, **OK** басыңыз.
5. 1 науасынан барлық қағаздарды алып тастаңыз.
6. Өшіру қағазды шығыс қалтасынан алып тастап, 1 науасына бетін төмен қаратып салыңыз.


 **ЕСКЕРІМ:** Егер сіз мәзірлердің ішінде болмасаңыз, алғашқы нұсқауларға еріп, **PRINT QUALITY** (БАСПА САПАСЫ) дегенге барыңыз .

7. Өнімнің басқару панелінде **PROCESS CLEANING PAGE** (ТАЗАЛАУ БЕТІН ӨҢДЕУ) дегенді бөлектеу үшін ▼ төмен көрсеткісін басып, **OK** батырмасын басыңыз.

Микробағдарламалық жасақтаманы жаңарту

Бұл өнімнің микробағдарламалық жасақтамасында қашықтан жаңарту (RFU) мүмкіндігі бар. Өнімнің микробағдарламалық жасақтамасын жаңарту үшін осы ақпаратты пайдаланыңыз.

Микробағдарламалық жасақтаманың қазіргі нұсқасын анықтау


1.  мәзірін басыңыз.
2. ▼ төменге көрсеткісін басу арқылы **INFORMATION** (АҚПАРАТ) тармағын бөлектеп, **OK** басыңыз.
3. ▼ төменгі көрсеткісін басу арқылы **PRINT CONFIGURATION** (КОНФИГУРАЦИЯНЫ БАСЫП ШЫҒАРУ) тармағын бөлектеп, **OK** басыңыз.

Микробағдарламалық жасақтаманың дереккодтары **Device Information** (Құрылғы жөніндегі ақпарат) бөліміндегі Конфигурация бетінде тізімделеді. Микробағдарламалық жасақтаманың дереккодтарының пішімі мынадай: ЖЖЖЖААКК ХХ.ХХХ.Х. Сандар тізбегінің бірінші бөлшегі күнді білдіреді. Оның ішінде, ЖЖЖЖ жылын, АА айын, ал КК күнін білдіреді. Мысалы, микробағдарламалық жасақтаманың 20061125 деген дереккоды 2006 жылдың 25 қарашасын білдіреді.

HP веб-торабынан жаңа микробағдарламалық жасақтаманы жүктеу


Өнімге арналған микробағдарламалық жасақтаманың ең соңғы нұсқасын табу үшін www.hp.com/go/ljp4010series_software немесе www.hp.com/go/ljp4510series_software торабына барыңыз. Бұл бетте микробағдарламалық жасақтаманың жаңа нұсқасын көшіріп алу жөнінде нұсқаулар беріледі.

Жаңа микробағдарламалық жасақтаманы өнімге көшіру


 **ЕСКЕРІМ:** Өнім «дайын» қалпында тұрған кезде .RFU файл жаңартуын қабылдауы мүмкін.

Жаңартуды аяқтауға қалған уақыт I/O жіберу және өнімнің қайта іске қосылу қажетті уақытына байланысты. I/O жіберу уақыты бірталай шарттарға байланысты, соның ішінде, жаңартуды жіберетін хост-компьютердің жылдамдығына. Егер микробағдарламалық жасақтаманы қашықтан жаңарту процессі толық аяқталмай (басқару панелінің бейнебетінде **Жетілдіруді алу** хабары көрсетіліп тұрған кезде) үзілсе, онда жаңарту файлы қайта жіберілуі керек. Егер флэш DIMM модулін жаңарту кезінде (басқару панелінің бейнебетінде **Жаңартылуда** хабары көрсетіліп тұрған кезде) электр қорегі өшіп қалса, онда жаңарту процессі тоқтатылып, басқару панелінің дисплейінде **Жетілдіруді қайта жіберу** хабары (тек ағылшын тілінде) шығады. Бұл жағдайда жаңартуды параллельді порт арқылы жіберуіңіз керек. Содан соң, жаңарту сұратуы өңделмей тұрып кезекте RFU тапсырмасының алдында тұрған тапсырмалар орындалады.


FTP протоколын пайдаланып, микробағдарламалық жасақтаманы браузер арқылы жүктеңіз.

 **ЕСКЕРІМ:** Микробағдарламалық жасақтаманы жаңарту процессінде энергияға тәуелсіз оперативті сақтау құрылғысының (NVRAM) пішімі өзгереді. Бастапқы параметрлерден өзгерген мәзір параметрлері стандартты параметрлерге қайта оралуы мүмкін. Егер сізге стандарттыдан өзге параметрлер қажет болса, онда оларды қайта өзгертуіңіз қажет.


1. Қолданып отырған Интернет браузеріңіз FTP тораптарындағы файл папкаларын қарауға бапталғандығын тексеріңіз. Бұл нұсқаулар Microsoft Internet Explorer бағдарламасына арналған.
 - a. Браузерді ашып, **Tools** (Құралдар) мәзірінен **Internet Options** (Интернет параметрлері) тармағын таңдаңыз.
 - b. **Advanced** (Кеңейтілген) жиекбілгесін шертіңіз.
 - c. **Enable folder view for FTP sites** (FTP тораптарындағы файл папкаларын көруді қосу) атаулы құсбелгі көзін белгілеңіз.
 - d. **ОК** батырмасын басыңыз.
2. Конфигурация бетін басып шығарып, EIO Jetdirect бетінде көрсетілген TCP/IP адресі қарап алыңыз.
3. Браузер терезесін ашыңыз.
4. Браузердің адрес жолына `ftp://<АДРЕС>` теріңіз. Бұндағы <АДРЕС> өнімнің адресін білдіреді. Мысалы, егер TCP/IP адресі 192.168.0.90 болса, `ftp://192.168.0.90` теріңіз.
5. Өнімге арналған .RFU файлын табыңыз.
6. Браузер терезесінде .RFU файлды **PORT1** белгішесіне апарып тастаңыз.

 **ЕСКЕРІМ:** Өнім өшіріледі. Содан соң, өздігінен қайта қосылып, жаңарту процессін бастайды. Жаңарту процесі аяқталған соң өнімнің басқару панелінде **Дайын** хабары көрсетіледі.


FTP протоколын пайдаланып, микробағдарламалық жасақтаманы желілік байланысы арқылы жаңарту

 **ЕСКЕРІМ:** Микробағдарламалық жасақтаманы жаңарту процессінде энергияға тәуелсіз оперативті сақтау құрылғысының (NVRAM) пішімі өзгереді. Бастапқы параметрлерден өзгерген мәзір параметрлері стандартты параметрлерге қайта оралуы мүмкін. Егер сізге стандарттыдан өзге параметрлер қажет болса, онда оларды қайта өзгертуіңіз қажет.

1. HP Jetdirect бетіндегі IP адресі қарап алыңыз. Конфигурация бетін басып шығару кезінде HP Jetdirect беті екінші болып басылып шығады.

 **ЕСКЕРІМ:** Микробағдарламалық жасақтаманы жаңарту алдында өнім Күту режимінде емес екенін тексеріп алыңыз. Сонымен қатар, басқару панелінің дисплейінде ешқандай қателік туралы хабардың жоғын тексеріп алыңыз.

2. Компьютеріңізде MS-DOS пәрмен терезесін ашыңыз.
3. Келесіні теріңіз: `ftp TCP/IP АДРЕС>`. Мысалы, егер TCP/IP адресі 192.168.0.90 болса, `ftp://192.168.0.90` теріңіз.
4. Микробағдарламалық файлдың сақталған жеріне барыңыз.

5. Пернетақтада **Enter** (Енгізу) батырмасын басыңыз.
 6. Пайдаланушының аты қажет етілсе, **Enter** (Енгізу) батырмасын басыңыз.
 7. Күпия сөз қажет етілсе, **Enter** (Енгізу) батырмасын басыңыз.
 8. Пәрмен терезесінде `bin` теріңіз.
 9. **Enter** (Енгізу) батырмасын басыңыз. Пәрмен терезесінде **200 Types set to I, Using binary mode to transfer files** (200 Түрлері I-ге қойылған, Файлдарды жіберуге бинарлық режимді пайдалануда) хабары көрсетіледі.
 10. `put`, одан кейін файлдың атын теріңіз. Мысалы, егер файлдың аты `LJP4015.RFU` болса, `put LJP4015.RFU` теріңіз.
 11. Көшіру процесі басталып, өнімнің микробағдарламалық жасақтамасы жаңартылады. Бұл процесс шамамен бес минут уақытыңызды алады. Енді өнімнің немесе компьютеріңіздің жұмысына араласпай, жаңарту процестің аяқталуын күтіңіз.
-
-  **ЕСКЕРІМ:** Жаңарту процесі аяқталған соң, өнім өздігінен өшіріліп, қайта қосылады.
12. Пәрмен терезесінде келесіні теріңіз: `bye` - ftp пәрменінен шығу үшін.
 13. Пәрмен терезесінде келесіні теріңіз: `exit` - Windows интерфейсіне оралу үшін.

HP Web Jetadmin пайдаланып, микробағдарламалық жасақтаманы жаңарту

Бұл іс ретін орындау үшін компьютеріңізде HP Web Jetadmin жасақтамасының 7.0 немесе одан кейінгі нұсқасы орнатылған болуы керек. Жалғыз өнімді HP Web Jetadmin арқылы жаңарту үшін HP веб-торабынан `.RFU` файлын жүктеген соң, келесі қадамдарды орындаңыз.


1. HP Web Jetadmin жұмысын бастаңыз.
2. **Navigation** (Шарлау) панеліндегі ашылмалы тізімнен **Device Management** (Құрылғыны Басқару) папкасын ашыңыз. **Device Lists** (Құрылғылар Тізімдері) папкасына өтіңіз.
3. **Device Lists** (Құрылғылар Тізімдері) папкасын ашып **All Devices** (Барлық Құрылғылар) тармағын таңдаңыз. Құрылғылар тізімінен өнімді тауып алып, таңдаңыз.

Егер өнімдерге арналған микробағдарламалық жасақтаманы жаңартқыңыз келсе, **Ctrl** пернесі арқылы барлығын белгілеп таңдаңыз.
4. Терезенің жоғарғы оң жағынан **Device Tools** (Құрылғы құралдары) тармағының ашылмалы тізімін табыңыз. Әрекеттер тізімінен **Update Printer Firmware** (Принтер микробағдарламалық жасақтамасын жаңарту) тармағын таңдаңыз.
5. Егер `.RFU` файлдың аты **All Available Images** (Барлық бейнелер) тізімінде жоқ болса, **Upload New Firmware Image** (Жаңа микробағдарламалық жасақтаманың бейнесін жүктеу) тілқатысу терезесінде **Browse** (Шолу) батырмасын басып, осы процедураның басында веб-торабынан сіз көшіріп алған `.RFU` файлдың орналасқан жеріне барыңыз. Егер файлдың аты тізімде бар болса, таңдаңыз.
6. **Upload** (Жүктеу) батырмасын басып, `.RFU` файлын қатқыл дискіңізден HP Web Jetadmin серверіне жүктеңіз. Жүктеу аяқталған соң браузер терезесі жаңартылады.

7. **Printer Firmware Update** (Принтер микробағдарламалық жасақтамасын жаңарту) ашылмалы мәзірінен .RFU файлды таңдаңыз.
8. **Printer Firmware Update** (Микробағдарламалық жасақтаманы жаңарту) дегенді шертіңіз. HP Web Jetadmin таңдалған .RFU файлды өнімге жібереді. Басқару панелі жаңарту барысын көрсететін хабарларды шығарады. Жаңарту процессінің соңында басқару панелі **Дайын** хабарын көрсетеді.

Microsoft Windows пәрмендері арқылы микробағдарламалық жасақтаманы жаңарту

Микробағдарламалық жасақтаманы желілік байланыс арқылы жаңарту үшін келесі нұсқауларға еріңіз.

1. **Start** (Бастау) мәзірінен **Run** (Іске қосу) батырмасын басыңыз. Содан соң, `cmd` пәрменін теріп, пәрмен терезесін ашыңыз.
 2. Келесіні теріңіз: `copy /B FILENAME> \\COMPUTERNAME\SHARENAME>, бұндағы <FILENAME> .RFU файлының атын (оның ішіне, орналасқан жерінің жолы), <COMPUTERNAME> ортақтас өнім орналасқан компьютердің атын, ал <SHARENAME> өнімнің ортақтас атын білдіреді. Мысалы: C:\>copy /b C:\LJP4015.RFU \YOUR_SERVER\YOUR_COMPUTER.`
-
-  **ЕСКЕРІМ:** Егер файлдың атында немесе жолында бос аралық болса, сіз файлдың атын немесе жолды тырнақшаға жабуыңыз тиіс. Мысалы, келесіні теріңіз: `C:\>copy /b "C:\MY DOCUMENTS\LJP4015.RFU" \\YOUR_SERVER\YOUR_COMPUTER.`
-
3. Пернетақтада **Enter** (Енгізу) батырмасын басыңыз. Басқару панелі микробағдарламалық жасақтаманы жаңарту барысын көрсететін хабарды шығарады. Жаңарту процессінің соңында басқару панелі **Дайын** хабарын көрсетеді. Компьютеріңіздің дисплейінде **One File Copied** (Бір файл көшірілді) хабары көрсетіледі.

HP Jetdirect микробағдарламалық жасақтамасын жаңарту

Өнімдегі HP Jetdirect желілік интерфейсында өнімнің микробағдарламалық жасақтамасынан бөлек жаңартылатын микробағдарламалық жасақтама бар. Бұл іс ретін орындау үшін компьютеріңізде HP Web Jetadmin жасақтамасының 7.0 немесе одан кейінгі нұсқасы орнатылған болуы керек. Келесі қадамдарды орындап, HP Web Jetadmin арқылы HP Jetdirect микробағдарламалық жасақтамасын жаңартыңыз.

1. HP Web Jetadmin жасақтамасын ашыңыз.
2. **Navigation** (Шарлау) панеліндегі ашылмалы тізімнен **Device Management** (Құрылғыны Басқару) папкасын ашыңыз. **Device Lists** (Құрылғылар Тізімдері) папкасына өтіңіз.
3. Сіз жаңартқыңыз келетін өнімді таңдаңыз.
4. **Device Tools** (Құрылғы құралдары) ашылмалы тізімінен **Jetdirect Firmware Update** (Jetdirect микробағдарламалық жасақтамасын жаңарту) тармағын таңдаңыз.
5. **Jetdirect firmware version** (Jetdirect микробағдарламалық жасақтамасының нұсқасы) тармағының астында HP Jetdirect моделінің нөмірі мен микробағдарламалық жасақтаманың қазіргі нұсқасы көрсетіледі. Келесілерді ескеріңіз.
6. http://www.hp.com/go/wja_firmware торабына барыңыз.
7. HP Jetdirect моделінің нөмірлер тізімінен жазып алған модельдің нөмірін тауып алыңыз.

8. Модельге көрсетілген микробағдарламалық жасақтамасының қазіргі нұсқасын қарап, ол жазып алған нұсқадан жаңалау немесе ескілеу екенін тексеріңіз. Егер ол жаңалау болса, онда микробағдарламалық жасақтамасының сілтемесін шертіп, веб-бетінде берілген нұсқауларды орындау арқылы микробағдарламалық жасақтамасының файлын көшіріңіз. Бұл файл HP Web Jetadmin жасақтамасы жұмыс істеп тұрған компьютеріңіздегі келесі папкаға сақталу керек: <диск>:\PROGRAM FILES\HP WEB JETADMIN\DOC\PLUGINS\HPWJA\FIRMWARE\JETDIRECT.
9. HP Web Jetadmin жасақтамасында негізгі өнім тізіміне оралып, сандық жіберушіні қайтадан таңдаңыз.
10. **Device Tools** (Құрылғы құралдары) ашылмалы тізімінен **Jetdirect Firmware Update** (Jetdirect микробағдарламалық жасақтамасын жаңарту) тармағын таңдаңыз.
11. HP Jetdirect микробағдарламалық жасақтамасының бетінде жаңа жасақтамасының нұсқасы **Jetdirect Firmware Available on HP Web Jetadmin** (HP Web Jetadmin жасақтамасындағы Jetdirect микробағдарламалық жасақтамалар) тармағында тізімделеді. **Update Firmware Now** (Микробағдарламалық жасақтаманы Қазір Жаңарту) батырмасын басып, Jetdirect микробағдарламалық жасақтамасын жаңартыңыз.

10 Мәселелерді шешу

- [Жалпы ақаулықтарды түзету](#)
- [Зауыттық параметрлерді қайтару](#)
- [Басқару панеліндегі хабарларды аудару](#)
- [Кептелулер](#)
- [Басып шығару сапасының мәселелерін шешу](#)
- [Өнімділік ақаулықтарын түзету](#)
- [Қосылу ақаулықтарын түзету](#)
- [Жалпы Windows ақаулықтарын түзету](#)
- [Macintosh ақаулықтарын түзету](#)
- [Linux жүйесіндегі мәселелерді шешу](#)

Жалпы ақаулықтарды түзету

Егер өнімнен дұрыс жауап келмесе, келесі тексеру тізімдегі қадамдарды орындаңыз. Егер өнім сол қадамнан өтпесе, келесі ақаулықтарды түзету ұсыныстарын орындаңыз. Егер орындаған қадам ақаулықты түзетсе, сіз тексеру тізімдегі қалған қадамдарды орындамай тоқтануыңызға болады.

ақаулықтарды түзетуге арналған тексеру тізімі

1. Өнімнің Дайын шамы жанып тұрғанын тексеріңіз. Егер ешқандай шам жанып тұрмаса, келесі қадамдарды орындаңыз:
 - a. Электр қорек кабелінің қосылған жерлерін тексеріңіз.
 - b. Электр қосқышы қосылып тұрғанын тексеріңіз.
 - c. Желілік кернеу өнімнің қуат конфигурациясына дұрыс екенін тексеріңіз. (Кернеу талаптары жөнінде өнімнің артқы жағындағы белгіден қараңыз.) Егер сіз қуат қалыбын қолданып, оның кернеу талаптары ерекшеліктерге сай болмаса, өнімді тікелей қорек розеткасына қосыңыз. Егер ол қорек розеткасына қосылып тұрған болса, басқа розеткаға қосып көріңіз.
 - d. Егер осы әрекеттердің бірде біреуі көмектеспесе, HP Пайдаланушыға қолдау көрсету қызметімен байланысыңыз.
2. Кабельді тексеріңіз.
 - a. Өнім мен компьютердің немесе желілік порттың арасындағы кабельдің қосылған жерлерін тексеріңіз. Қосылған жерлері мықты екенін тексеріңіз.
 - b. Мүмкін болса, кабельдің өзі сау екенін басқа кабельді қолдану арқылы тексеріңіз.
 - c. Желілік байланысты тексеріңіз. [Желілік ақаулықтарды түзету 197-бетте](#) қараңыз.
3. Басқару панелінің дисплейінде басқа хабарлардың бар-жоғын қараңыз. Егер қате туралы хабар шықса, [Басқару панеліндегі хабарларды аудару 151-бетте](#) қараңыз.
4. Сіз қолданып отырған қағазыңыз ерекшеліктерге сай келетінін тексеріңіз.
5. Конфигурация бетін басып шығарыңыз. [Ақпарат пен қалай орындауды көрсететін беттерді басып шығару 112-бетте](#) қараңыз. Егер өнім желіге қосылған болса, HP Jetdirect беті де басылып шығады.
 - a. Егер бет басылып шықпаса, кемінде бір науада қағаздың бар екенін тексеріңіз.
 - b. Егер қағаз кептеліп қалса, [Кептелген қағазды шығару 172-бетте](#) қараңыз.
6. Егер конфигурация беті басылып шықса, келесіні тексеріңіз.
 - a. Егер бет дұрыс басылып шықпаса, онда ақаулық өнімнің аппараттық құрылғысында болуы керек. HP Пайдаланушыға қолдау көрсету қызметімен байланысыңыз.
 - b. Егер бет дұрыс басылып шықса, онда өнімнің ақпараттық құрылғысы жұмыс істеп тұрғаны. Проблема пайдаланып отырған компьютеріңізде, принтер драйверінде немесе бағдарламалық жасақта.
7. Келесінің бірін таңдаңыз:

Windows: Start (Бастау) мәзіріндегі **Settings** (Параметрлер) тармағын нұқып, одан кейін **Printers** (Принтерлер) немесе **Printers and Faxes** (Принтерлер мен Факстар) тармағын таңдаңыз. Өнімнің атын қос нұқыңыз.

–немесе–


Mac OS X: Print Center (Басып Шығару Орталығы) немесе **Printer Setup Utility** (Принтерді орнату утилитасы) тармағын ашып, өнімнің жолын қос нұқыңыз.

8. Өнімге арналған принтер драйверін орнатылғанын анықтаңыз. Бағдарламалық жасақты қарап, өнімге арналған принтер драйверін орнатылғанына көз жеткізіңіз.
9. Жұмыс істеп тұрған бөтен бағдарламалық жасақтамадан қысқа құжатты басып шығарыңыз. Егер басылып шықса, онда ақаулық сіз пайдаланып отырған бағдарламалық жасақтамада болуы мүмкін. Егер басылып шықпаса, келесі қадамдарды орындаңыз:
 - a. Тапсырманы өнімнің бағдарламалық жасақтамасы орнатылған басқа бір компьютерден басып шығарып көріңіз.
 - b. Егер сіз өнімді желіге қосқан болсаңыз, онда ол өнімді компьютерге тікелей USB кабелімен қосыңыз. Өнімді тиісті портқа бағыттаңыз немесе сіз қолданып отырған жаңа қосылудың түрін таңдап, бағдарламалық жасақтаманы қайта орнатыңыз.

Өнімнің тиімділігіне әсер ететін жағдайлар


Тапсырманы басып шығару уақытына әсер ететін бірнеше жайт бар:

- Өнімнің бір минутта шығаратын бет санымен (бет/мин) өлшенетін ең жоғарғы жылдамдығы
- Арнайы қағаз пайдалану үшін (мысалы: диапозитив, қалын қағаз және өзгекртілмелі өлшемді қағаз)
- Өнімнің өңдеу және жүктеу уақыты
- Графика құрамының күрделілігі мен көлемі
- Пайдаланып отырған компьютеріңіздің жылдамдығы
- USB байланысы
- Принтердің I/O конфигурациясы
- Өнімде орнатылған жад көлемі
- Желілік операциялық жүйесі мен конфигурациясы (егер қатысы бар болса)

 **ЕСКЕРІМ:** Қосымша жад өнімнің құрмалас графиканы өңдеу мүмкіндігін жетілдіріп, жүктеу уақытын азайтатын болса да, ол өнімнің ең жоғарғы жылдамдығын (бет/мин) арттыра алмайды.

Зауыттық параметрлерді қайтару


ҚАЛПЫНА КЕЛТІРУЛЕР мәзірі арқылы зауыттық параметрлерді қайтарыңыз.

1. **Menu**  (Мәзірі) батырмасын басыңыз.
2. ▼ төменге көрсеткісін басу арқылы **ҚҰРЫЛҒЫНЫ КОНФИГУРАЦИЯЛАУ** тармағын бөлектеп, **OK** басыңыз.
3. ▼ төменге көрсеткісін басу арқылы **ҚАЛПЫНА КЕЛТІРУЛЕР** тармағын бөлектеп, **OK** басыңыз.
4. Өнімнің стандартты зауыттық параметрлерін қайтару үшін ▼ төменге көрсеткісін басу арқылы **ЗАУЫТТЫҚ ПАРАМЕТРЛЕРДІ ҚАЙТАРУ** тармағын бөлектеп, **OK** басыңыз.

Басқару панеліндегі хабарларды аудару

Басқару панеліндегі хабарлардың түрі

Басқару панеліндегі хабарлардың төрт түрі өнімнің қалпын немесе мәселелерін көрсете алады.

Хабар түрі	Сипаттамасы
Қалпы туралы хабары	Қалпы туралы хабарлар өнімнің қазіргі қалпын көрсетеді. Олар өнімнің қалыпты жұмыс істегенін көрсетіп, оларды өшіруді қажет етпейді. Өнімнің қалпы өзгерген кезді, оларда өзгереді. Өрқашан өнімнің тапсырмалары аяқталып, ешқандай ескерту хабарлары болмай, жұмысқа дайын болып және желіге қосылып тұрған кезде, Ready (Дайын) деген қалпы туралы хабар көрсетіледі.
Ескерту хабарлары	Ескерту хабарлары деректер немесе баспа қателері туралы хабарлайды. Бұл хабарлар Ready (Дайын) немесе қалпы туралы хабарларымен ауысып тұрады және OK басылғаннанша өзгермейді. Кейбір ескерту хабарларды өшіруге болады. Егер CLEARABLE WARNINGS (ӨШІРИЛЕТІН ХАБАРЛАР) өнімнің ҚҰРЫЛҒЫНЫ КОНФИГУРАЦИЯЛАУ мәзірінде JOB (ТАПСЫРМА) дегенге қойылған болса, келесі баспа тапсырмалары бұл хабарларды өшіреді.
Қате туралы хабарлар	Қате хабарлар іс-әрекет, мысалы қағазды салу немесе кептелген қағазды алып тастау, қажет екендігін хабарлайды. Кейбір қате туралы хабарлар өздігінен жалғастырылады. Егер AUTO-CONTINUE (ӨЗДІГІНЕН ЖАЛҒАСТЫРУ) мәзірлерді қойылған болса, өздігінен жалғастырылатын хабар 10 секундке шығып өшкеннен кейін өнім қалыпты жұмысын жалғастырады. ЕСКЕРІМ: Өздігінен жалғастырылатын қате туралы хабардың 10 секундке шыққан кезінде кез келген бір батырманы бассаңыз, сол хабар өшіріліп, батырманың функциясы орындалады. Мысалы,  батырмасын бассаңыз, баспа жұмысы тоқтатылып, баспа тапсырмасын жою мүмкіндігі ұсынылады.
Аса маңызды қате туралы хабарлар	Аса маңызды қате туралы хабарлар өнімнің істен шығуын хабарлайды. Осындай хабарлардың кейбіреуін өнімді өшіріп, қайта қосу арқылы өшіруге болады. Бұл хабарларға AUTO-CONTINUE (ӨЗДІГІНЕН ЖАЛҒАСТЫРУ) параметрі әсер етпейді. Егер аса маңызды қате туралы хабар өшірілмесе, онда өнімге техникалық қызмет көрсету қажет.

Басқару панеліндегі хабарлар

Кесте 10-1 Басқару панеліндегі хабарлар

Басқару панелінің хабары	Сипаттамасы	Ұсынылатын әрекет
<X> ДИСКТИ ТАЗARTУ % АЯҚТАЛДЫ Электр қорегін өшірмеңіз келесімен ауысып тұрады	Сақтау құрылғысы санитарлық өңдеуден немесе тазартудан өтуде. Электр қорегін өшірмеңіз. Өнім функцияларын пайдалану мүмкін емес. Аяқталған соң, өнім өздігінен өшіріліп, қайта қосылады.	Ешқандай әрекеттің қажеті жоқ.
<X> ДИСКТИ ТАЗARTУ % АЯҚТАЛДЫ Көмек алу үшін басыңыз ? (Көмек алу үшін, басыңыз)		
<XX> НАУА АШЫҚ Анықтама алу үшін ? басыңыз келесімен ауысып тұрады	[X] науасы ашық болғандықтан, науа қағазды өнімге бере алмайды. Баспаны жалғастыру үшін ол жабық болуы керек.	Науаларды тексеріп, ашық тұрғандарын жабыңыз.
<Қазіргі мәртебесі туралы хабар>		

Кесте 10-1 Басқару панеліндегі хабарлар (жалғасы)

Басқару панелінің хабары	Сипаттамасы	Ұсынылатын әрекет
<p><XX> НАУАДА ӨЛШЕМНІҢ СӘЙКЕССІЗДІГІ БАЙҚАЛДЫ</p> <p>Анықтама алу үшін ? басыңыз</p> <p>келесімен ауысып тұрады</p> <p>Қазіргі мәртебесі туралы хабар</p>	<p>Көрсетілген науаға конфигурациямен бекітілген өлшемнен басқа көлемді қағаз жүктелген.</p>	<p>Науаға конфигурациямен бекітілген өлшем қағазын жүктеңіз.</p> <p>Көрсетілген науада бағыттаушылардың дұрыс тұрғанын тексеріңіз. Баспа операциясы басқа науалардан жалғаса алады.</p>
<p><XX> НАУАНЫ [ТҮРІ] [ӨЛШЕМІ] ПАЙДАЛАНЫҢЫЗ</p> <p>To change press (Өзгерту үшін ▲/▼ басыңыз).</p> <p>To use press (Пайдалану үшін ОК басыңыз)</p>	<p>Өнім сұранған парақтың түрі мен өлшемін анықтай алмады. Хабар ең ықтимал түрі мен өлшемін және оларды қолдайтын науаны көрсетеді.</p>	<p>Хабарда көрсетілген мәндерді қабылдау үшін OK басыңыз немесе ▲/▼ төменгі көрсеткі арқылы қажеттісін таңдаңыз.</p>
<p><XX> НАУАНЫҢ КӨТЕРІЛГЕНІН ҚҰТУДЕ</p> <p>келесімен ауысып тұрады</p> <p><Қазіргі мәртебесі туралы хабар></p>	<p>Көрсетілген науа қағазды дұрастып беру үшін оны науаның жоғарғы жағына көтеруде.</p>	<p>Ешқандай әрекеттің қажеті жоқ.</p>
<p><XX> НАУАСЫ [ТҮРІ] [ӨЛШЕМІ]</p> <p>Өлшемін немесе түрін өзгерту үшін OK басыңыз</p> <p>келесімен ауысып тұрады</p> <p><XX> НАУАСЫ [ТҮРІ] [ӨЛШЕМІ]</p> <p>Теңшеулерді қабылдау үшін ↵ басыңыз</p>	<p>Бұл хабар қағаз науасының қазіргі түрі мен өлшем конфигурациясын көрсетеді және сол конфигурацияны өзгертуге мүмкіндік береді.</p>	<p>Қағаздың өлшемін немесе түрін өзгерту үшін, хабар көрсетіліп тұрған кезінде OK басыңыз. Хабарды өшіру үшін, хабар көрсетіліп тұрған кезінде ↵ кейін көрсеткіні басыңыз.</p> <ul style="list-style-type: none"> Егер науа әр түрлі және өлшемді қағаздарға жиі пайдаланылса, өлшем мен түрді ANY (КЕЗ КЕЛГЕН) дегенге қойыңыз. Егер бір түрлі қағаз пайдаланылса, өлшем мен түрдің бір ғана параметрін белгілеңіз.
<p><XX> НАУАСЫН [ТҮРІ] [ӨЛШЕМІ] ТОЛТЫРЫҢЫЗ</p> <p>Анықтама алу үшін ? басыңыз</p>	<p>Көрсетілген науа баспа тапсырмасына қажетті бір түрге және өлшемге конфигурацияланған, бірақ науа бос. Басқа науалардың барлығы да бос.</p>	<p>Көрсетілген науаға сұранған қағазды салыңыз</p>
<p><XX> НАУАСЫН [ТҮРІ] [ӨЛШЕМІ] ТОЛТЫРЫҢЫЗ</p> <p>Басқа науаны пайдалану үшін OK басыңыз</p> <p>келесімен ауысып тұрады</p> <p><XX> НАУАСЫН [ТҮРІ] [ӨЛШЕМІ] ТОЛТЫРЫҢЫЗ</p> <p>Анықтама алу үшін ? басыңыз</p>	<p>Көрсетілген науада жоқ түрі мен өлшемін қажет ететін тапсырма жіберілген.</p>	<p>Басқа науада бар парақтың түрі мен өлшемін пайдалану үшін OK басыңыз.</p>
<p><XX> НАУАСЫН ЕНГІЗІҢІЗ НЕМЕСЕ ЖАБЫҢЫЗ</p> <p>Анықтама алу үшін ? басыңыз</p>	<p>Көрсетілген науа бос немесе жоқ.</p>	<p>Баспа операциясын жалғастыру үшін, науаны кіргізіңіз немесе жабыңыз.</p>
<p><ҚАЛТА АТЫ> ТӨМЕНДЕТІҢІЗ</p>	<p>Қосымша қалта жоғарғы орында тұр.</p>	<p>Қалтаны төмендетіңіз.</p>

Кесте 10-1 Басқару панеліндегі хабарлар (жалғасы)

Басқару панелінің хабары	Сипаттамасы	Ұсынылатын әрекет
Анықтама алу үшін басыңыз (Анықтама алу үшін ? басыңыз)		
10.94.YY ТАСЫМАЛДАУ ҚҰЛЫПТАРЫН <АЙМАҚ> КАРТРИДЖДЕН АЛЫП ТАСТАҢЫЗ Анықтама алу үшін ? басыңыз	Кемінде, бір тасымалдау құлпы орнатылған.	<ol style="list-style-type: none"> 1. Жоғарғы қақпағын ашыңыз. 2. Таспаны суырып, баспа картриджін шығарыңыз. 3. Қызғылт-сары тілдерін баспа картриджден алып тастаңыз. 4. Баспа картридж жерінен пластмассалық қоспа мен көбікті алып тастаңыз. 5. Баспа картриджін қайта салып, жоғарғы қақпағын жабыңыз.
10.XX.YY ЖҮКТЕУ ЖАДЫНЫҢ ҚАТЕЛІСІ Анықтама алу үшін ? басыңыз	<p>Өнімнің бір немесе бірнеше қамсыздандыру материалдарында қате пайда болды. XX және YY мәндері төменде көрсетілген:</p> <p>XX00 = жадта ақау бар</p> <p>XX01 = жад жоқ</p> <p>YY00 = картридж</p>	<ol style="list-style-type: none"> 1. Хабарды өшіру үшін өнімді өшіріп, қайта қосыңыз. 2. Егер хабар өшірілмесе, HP өкілеттігі бар қызметпен немесе қолдау көрсететін провайдермен байланысыңыз.
11.<XX> ІШКІ САФАТ ҚАТЕСІ Жалғастыру үшін ОК басыңыз	Нақты уақыт сағатында қате пайда болды.	Баспа жалғаса береді, бірақ өнімді әр қосқан сайын ескертпе көрсетіледі. Бұл мәселені шешу үшін, HP-өкілетті қызметпен немесе қолдау көрсететін провайдермен байланысыңыз.
13.JJ.NT <ОРЫН> ЖЕРДЕ ҚАҒАЗ КЕПТЕЛДІ	Көрсетілген жерде қағаз кептеліп қалды.	<p>Көрсетілген жерден кептелген қағазды алып тастаңыз.</p> <p>Егер барлық кептелген қағаздарды алып тастағаннан кейін хабар өшірілмесе, онда сенсор тұрып немесе бұзылып қалған. HP өкілеттігі бар қызметпен немесе қолдау көрсететін провайдермен байланысыңыз.</p>
13.JJ.NT <ОРЫН> ЖЕРДЕ ҚАҒАЗ КЕПТЕЛДІ	Көрсетілген жерде қағаз кептеліп қалды.	<p>Көрсетілген жерден кептелген қағазды алып тастаңыз.</p> <p>Егер барлық кептелген қағаздарды алып тастағаннан кейін хабар өшірілмесе, онда сенсор тұрып немесе бұзылып қалған. HP өкілеттігі бар қызметпен немесе қолдау көрсететін провайдермен байланысыңыз.</p>
13.JJ.NT ҚАҒАЗ КЕПТЕЛДІ. КІРІС НАУАЛАРЫН АШЫҢЫЗ келесімен ауысып тұрады Барлық науаларды ашыңыз	Кіріс науасында қағаз кептелді.	<ol style="list-style-type: none"> 1. Жоғарғы қақпағын ашыңыз. 2. Баспа картриджін және қағаздарды алып тастаңыз. 3. Картриджді қайта орнатып, жоғарғы қақпағын жабыңыз. 4. Барлық науаларды жабыңыз.
13.JJ.NT ҚҰРЫЛҒЫСЫНЫҢ ЕСКЕРТПЕСІ	Сыртқы құрылғы ескерту жіберді.	Ешқандай әрекеттің қажеті жоқ.

Кесте 10-1 Басқару панеліндегі хабарлар (жалғасы)

Басқару панелінің хабары	Сипаттамасы	Ұсынылатын әрекет
<p>1 НАУАНЫ [ТҮРІ] [ӨЛШЕМІ] ТОЛТЫРЫҢЫЗ</p> <p>Басқа науаны пайдалану үшін OK басыңыз</p> <p>келесімен ауысып тұрады</p> <p>1 НАУАНЫ [ТҮРІ] [ӨЛШЕМІ] ТОЛТЫРЫҢЫЗ</p> <p>Анықтама алу үшін басыңыз ? (Көмек алу үшін басыңыз)</p>	<p>1-Науа бос және басқа науалар жұмысқа дайын.</p>	<p>Басқа науаны пайдалану үшін OK басыңыз.</p> <p>1-Науаны пайдалану үшін оған қажетті қағаз салыңыз.</p> <p>Егер қағаз 1-Науаның ішінде болса, ? Анықтама батырмасын басып, содан кейін OK арқылы басып шығарыңыз.</p> <p>Басқа науаны пайдалану үшін қағазды 1-Науадан алып тастап, OK басып жалғастырыңыз.</p>
<p>1 НАУАНЫ [ТҮРІ] [ӨЛШЕМІ] ТОЛТЫРЫҢЫЗ</p> <p>Жалғастыру үшін OK басыңыз</p> <p>келесімен ауысып тұрады</p> <p>1 НАУАНЫ [ТҮРІ] [ӨЛШЕМІ] ТОЛТЫРЫҢЫЗ</p> <p>Көмек алу үшін басыңыз ? (Көмек алу үшін басыңыз)</p>	<p>1-Науа бос.</p>	<p>1-Науаға сұранған қағазды салыңыз</p> <p>Егер қағаз 1-Науаның ішінде болса, ? Анықтама батырмасын басып, содан кейін OK арқылы басып шығарыңыз.</p> <p>Басқа науаны пайдалану үшін қағазды 1-Науадан алып тастап, OK басып жалғастырыңыз.</p>
<p>21 ҚАҒАЗ ӨТЕ ҚҰРМАЛАС</p> <p>Анықтама алу үшін ? басыңыз</p> <p>келесімен ауысып тұрады</p> <p>21 ҚАҒАЗ ӨТЕ ҚҰРМАЛАС</p> <p>Жалғастыру үшін OK басыңыз</p>	<p>Өнімге жіберілген деректер (тығыз мәтін, ережелер, растрлық немесе векторлық графика) өте құрмалас.</p>	<ol style="list-style-type: none"> 1. Жіберілген деректерді басып шығару үшін OK басыңыз (кейбір деректер жоғалуы мүмкін). 2. Егер бұл хабар жиі шығатын болса, баспа тапсырмасын жеңілдетіңіз немесе қосымша жад орнатыңыз.
<p>22 EIO X БУФЕРІ ТОЛЫП КЕТТІ</p> <p>Жалғастыру үшін OK басыңыз</p>	<p>Көрсетілген [X] ұяшықтағы EIO карточкасына тым көп деректер жіберілген. Қате байланыс протоколы пайдаланылған болуы мүмкін.</p> <p>Ескертпе: EIO 0 картасы HPJetdirect енгізілген баспа серверіне бекітілген.</p>	<ol style="list-style-type: none"> 1. Тазарту үшін OK басыңыз. (Басып шығару тапсырмасы орындалмайды.) 2. Хост конфигурациясын тексеріңіз. Егер хабар өшірілмесе, HP өкілеттігі бар қызметпен немесе қолдау көрсететін провайдермен байланысыңыз.
<p>22 USB I/O БУФЕРІ ТОЛЫП КЕТКЕН</p> <p>Жалғастыру үшін OK басыңыз</p>	<p>USB портына тым көп деректер жіберілген.</p>	<p>Қате туралы хабарды өшіру үшін OK басыңыз. (Басып шығару тапсырмасы орындалмайды.)</p>
<p>22 ЕНГІЗІЛГЕН I/O БУФЕРІ ТОЛЫП КЕТТІ</p> <p>Жалғастыру үшін OK басыңыз</p>	<p>Өнімнің ішкі HP Jetdirect баспасына тым көп деректер жіберілген.</p>	<p>Жалғастыру үшін OK басыңыз. Кейбір деректер жоғалып кетуі мүмкін.</p>
<p>40 EIO X ЖІБЕРУ ОПЕРАЦИЯСЫ НАШАР БОЛДЫ</p> <p>Жалғастыру үшін OK басыңыз</p>	<p>Аталмаш [X] ұяшығында өнім мен EIO карточкасының арасындағы байланыс үзілді.</p> <p>Ескертпе: EIO 0 картасы HPJetdirect енгізілген баспа серверіне бекітілген.</p>	<p>Қате туралы хабарды өшіріп, басып шығару жұмысын жалғастыру үшін OK басыңыз.</p>
<p>40 ЕНГІЗІЛГЕН I/O ЖІБЕРУ ОПЕРАЦИЯСЫ НАШАР БОЛДЫ</p>	<p>Өнім мен HPJetdirect баспа серверінің арасындағы байланыс үзілді.</p>	<p>Қате туралы хабарды өшіріп, басып шығару жұмысын жалғастыру үшін OK басыңыз.</p>

Кесте 10-1 Басқару панеліндегі хабарлар (жалғасы)

Басқару панелінің хабары	Сипаттамасы	Ұсынылатын әрекет
Жалғастыру үшін ОК басыңыз		
<p>41.3 НАУАДА КҮТПЕГЕН ӨЛШЕМ БАЙҚАЛДЫ</p> <p>Анықтама алу үшін ? басыңыз</p> <p>келесімен ауысып тұрады</p> <p>XX НАУАНЫ [ТҮРІ] [ӨЛШЕМІ] ТОЛТЫРЫҢЫЗ</p> <p>Басқа науаны пайдалану үшін ОК басыңыз</p>	<p>Бұның себебі әдетте екі немесе одан көп парақтың өнімде кептеліп қалуы немесе науаның дұрыс реттелмеуі.</p>	<ol style="list-style-type: none"> 1. Науаға өлшемі дұрыс парақты салыңыз. 2. Бағдарламалық құралда, принтердің драйверінде және басқару панелінде көрсетілген парақтың өлшемі бір екенін тексеріңіз. 3. ОК басып TRAY XX SIZE= (XX НАУАСЫНЫҢ ӨЛШЕМІ=) барыңыз. Өнім басып шығару тапсырмасына қажетті өлшемі бар науаны пайдаланатындай науадағы өлшемнің конфигурациясын өзгертіңіз. 4. Егер қателік өшірілмесе, өнімді өшіріп, қайта қосыңыз. 5. Егер хабар өшірілмесе, HP өкілеттігі бар қызметпен немесе қолдау көрсететін провайдермен байланысыңыз.
<p>41.X ҚАТЕСІ</p> <p>Анықтама алу үшін ? басыңыз</p> <p>келесімен ауысып тұрады</p> <p>41.X ҚАТЕСІ</p> <p>Жалғастыру үшін ОК басыңыз</p>	<p>Уақытша басып шығару қателігі пайда болды.</p>	<ol style="list-style-type: none"> 1. ОК басыңыз. Егер кептелуді жою функциясы қосылған болса, қатесі бар бет өздігінен қайта басылып шығады. 2. Өнімді өшіріп, қайта қосыңыз. 3. Егер хабар өшірілмесе, HP өкілеттігі бар қызметпен немесе қолдау көрсететін провайдермен байланысыңыз.
<p>49.XXXX ҚАТЕЛІГІ</p> <p>Жалғастыру үшін өшіріп, қайта қосыңыз</p>	<p>Күрделі аппараттық қателік пайда болды.</p> <p>Бұл қателік өнімнің аппараттық немесе микробағдарламалық жабдыққа тікелей қатысы жоқ бірнеше сыртқы әсерлердің кесірінен болуы мүмкін:</p> <ul style="list-style-type: none"> • Компьютердің операциялық жүйесі • Желілік байланыс • Принтер драйвері • Бағдарламалық құрал • Құжат файлы <p>Мәселенің себебін оқшаулауға көмектесу үшін қателік пайда болар алдындағы орындап жатқан әрекеттеріңізді айқындаңыз.</p>	<ol style="list-style-type: none"> 1. Өнімді өшіріп, 20 минутқа қалдырыңыз, содан соң қайта қосыңыз. 2. Егер қатенің себебін сыртқы әсерге оқшаулай алсаңыз, мәселенің сыртқы құрамдасты жөндеу арқылы шешіп көріңіз. 3. Егер хабар өшірілмесе, HP өкілеттігі бар қызметпен немесе қолдау көрсететін провайдермен байланысыңыз.
<p>50.X Термобекіткіш қателігі</p> <p>Анықтама алу үшін ? басыңыз</p>	<p>Термобекіткіш қателігі пайда болды.</p>	<ol style="list-style-type: none"> 1. Өнімді өшіріп, қайта қосыңыз. 2. Егер хабар өшірілмесе, HP өкілеттігі бар қызметпен немесе қолдау

Кесте 10-1 Басқару панеліндегі хабарлар (жалғасы)

Басқару панелінің хабары	Сипаттамасы	Ұсынылатын әрекет
		көрсететін провайдермен байланысыңыз.
<p>51.XY ҚАТЕЛІГІ</p> <p>Анықтама алу үшін ? басыңыз</p> <p>келесімен ауысып тұрады</p> <p>51.XY ҚАТЕЛІГІ</p> <p>Жалғастыру үшін өшіріп, қайта қосыңыз</p>	<p>Уақытша басып шығару қателігі пайда болды.</p>	<p>1. Өнімді өшіріп, қайта қосыңыз.</p> <p>2. Егер хабар өшірілмесе, HP өкілеттігі бар қызметпен немесе қолдау көрсететін провайдермен байланысыңыз.</p>
<p>52.XY ҚАТЕЛІГІ</p> <p>Анықтама алу үшін ? басыңыз</p> <p>келесімен ауысып тұрады</p> <p>52.XY ҚАТЕЛІГІ</p> <p>Жалғастыру үшін өшіріп, қайта қосыңыз</p>	<p>Уақытша басып шығару қателігі пайда болды.</p>	<p>1. Өнімді өшіріп, қайта қосыңыз.</p> <p>2. Егер хабар өшірілмесе, HP өкілеттігі бар қызметпен немесе қолдау көрсететін провайдермен байланысыңыз.</p>
<p>53.XY.ZZ RAM DIMM МОДУЛІНІҢ <X> ҰЯШЫҒЫН ТЕКСЕРІҢІЗ</p>	<p>Өнім жадында ақаулық бар. Қателік туғызған DIMM модулі пайдаланылмайды.</p> <p>X және Y мәндері келесі:</p> <ul style="list-style-type: none"> X = DIMM түрі, 0 = ROM, 1 = RAM Y = DIMM орны, 0 = Ішкі жад (ROM немесе RAM), 1 = DIMM ұяшығы 1 	<p>Егер ескертілсе, жалғастыру үшін OK басыңыз.</p> <p>Егер хабар өшірілмесе, аталмыш DIMM модулін ауыстыру қажет болуы мүмкін. Өнімді өшіріп, қателік туғызған DIMM модулін ауыстырыңыз.</p>
<p>54.XX ҚАТЕЛІГІ</p> <p>Жалғастыру үшін өшіріп, қайта қосыңыз</p>	<p>Бұл хабар әдетте сенсор мәселесіне байланысты.</p>	<p>Өнімді өшіріп, қайта қосыңыз.</p> <p>Егер хабар өшірілмесе, HP өкілеттігі бар қызметпен немесе қолдау көрсететін провайдермен байланысыңыз.</p>
<p>55.XX.YY DC КОНТРОЛЛЕР ҚАТЕЛІГІ</p> <p>Анықтама алу үшін ? басыңыз</p> <p>келесімен ауысып тұрады</p> <p>55.XX.YY DC КОНТРОЛЛЕР ҚАТЕЛІГІ</p> <p>Жалғастыру үшін өшіріп, қайта қосыңыз</p>	<p>Уақытша басып шығару қателігі пайда болды.</p>	<p>1. Өнімді өшіріп, қайта қосыңыз.</p> <p>2. Егер хабар өшірілмесе, HP өкілеттігі бар қызметпен немесе қолдау көрсететін провайдермен байланысыңыз.</p>
<p>56.<XX> ҚАТЕЛІГІ</p> <p>Анықтама алу үшін ? басыңыз</p> <p>келесімен ауысып тұрады</p> <p>56.<XX> ҚАТЕЛІГІ</p> <p>Жалғастыру үшін өшіріп, қайта қосыңыз</p>	<p>Қате жіберу -алу сұрауының нәтижесі ретіндегі уақытша басып шығару қателігі пайда болды.</p>	<p>1. Өнімді өшіріп, қайта қосыңыз.</p> <p>2. Егер хабар өшірілмесе, HP өкілеттігі бар қызметпен немесе қолдау көрсететін провайдермен байланысыңыз.</p>

Кесте 10-1 Басқару панеліндегі хабарлар (жалғасы)

Басқару панелінің хабары	Сипаттамасы	Ұсынылатын әрекет
<p>57.<XX> ҚАТЕЛІГІ</p> <p>Анықтама алу үшін ? басыңыз</p> <p>келесімен ауысып тұрады</p> <p>57.<XX> ҚАТЕЛІГІ</p> <p>Жалғастыру үшін өшіріп, қайта қосыңыз</p>	<p>Өнім желдеткішінің бірінде уақытша басып шығару қателігі пайда болды.</p>	<ol style="list-style-type: none"> 1. Өнімді өшіріп, қайта қосыңыз. 2. Егер хабар өшірілмесе, HP өкілеттігі бар қызметпен немесе қолдау көрсететін провайдермен байланысыңыз.
<p>58.<XX> ҚАТЕЛІГІ</p> <p>Анықтама алу үшін ? басыңыз</p> <p>келесімен ауысып тұрады</p> <p>58.<XX> ҚАТЕЛІГІ</p> <p>Жалғастыру үшін өшіріп, қайта қосыңыз</p>	<p>Өнім қателігі жад тегінің CPU қателігі табылған жерінде пайда болды немесе ауа сенсорында немесе электр қорегіне байланыс ақаулық бар.</p>	<p>Электр қорегіне байланысты мәселелерді шешу үшін:</p> <ol style="list-style-type: none"> 1. Өнімді UPS электр қоректерінен, қосымша қоректерден немесе қорек шиналарынан ажыратып тастаңыз. Өнімді торап розеткасына қосып, мәселенің шешілетінін/ шешілмейтінін көріңіз. 2. Егер өнім торап розеткасына қосылып тұрған болса, онда бұл тораптан басқа тәуелсіз ғимараттағы электр қорегіне қосып көріңіз. <p>Өнім қосылып тұрған жердегі желілік кернеу мен тоқты электр сипаттамаларына сай келетінін тексеру қажет болуы мүмкін.</p> <p>Егер хабар өшірілмесе, HP өкілеттігі бар қызметпен немесе қолдау көрсететін провайдермен байланысыңыз.</p>
<p>59.<XY> ҚАТЕЛІГІ</p> <p>Анықтама алу үшін ? басыңыз</p> <p>келесімен ауысып тұрады</p> <p>59.<XY> ҚАТЕЛІГІ</p> <p>Жалғастыру үшін өшіріп, қайта қосыңыз</p>	<p>Уақытша басып шығару қателігі пайда болды.</p>	<ol style="list-style-type: none"> 1. Өнімді өшіріп, қайта қосыңыз. 2. Егер хабар өшірілмесе, HP өкілеттігі бар қызметпен немесе қолдау көрсететін провайдермен байланысыңыз.
<p>60.<X> ҚАТЕЛІГІ</p>	<p>Өнім X белгіленген науаны көтеру әрекетін жасау кезінде қателік пайда болды.</p>	<ol style="list-style-type: none"> 1. Науаны ашып, қағазды алып тастаңыз. 2. Бағыттауыштарды ашып, науаның ішіндегі жыртылған парақтарды немесе бөтен заттардың болуын тексеріңіз. 3. Парақты ауыстырып, науаны жабыңыз. 4. Өнімді өшіріп, қайта қосыңыз. 5. Егер хабар өшірілмесе, HP өкілеттігі бар қызметпен немесе қолдау көрсететін провайдермен байланысыңыз.


Кесте 10-1 Басқару панеліндегі хабарлар (жалғасы)

Басқару панелінің хабары	Сипаттамасы	Ұсынылатын әрекет
<p>62 ЖҮЙЕ ЖОҚ</p> <p>Жалғастыру үшін өшіріп, қайта қосыңыз</p>	<p>Бұл хабар ешқандай жүйе жоқ екенін білдіреді. Өнімнің бағдарламалық жабдық жүйесінің ақауы бар.</p>	<ol style="list-style-type: none"> 1. Өнімді өшіріп, қайта қосыңыз. 2. Егер хабар өшірілмесе, HP өкілеттігі бар қызметпен немесе қолдау көрсететін провайдермен байланысыңыз.
<p>65.XY.ZZ ШЫҒЫС ҚҰРЫЛҒЫСЫ АЖЫРАТЫЛҒАН</p> <p>Анықтама алу үшін ? басыңыз</p>	<p>Шығыс құрылғысы өнім қосылып тұрған кезінде алынған.</p>	<p>Басып шығару операциясын жалғастыру үшін келесе әрекеттердің біреуін орындауыңыз қажет:</p> <ul style="list-style-type: none"> • Шығыс құрылғысын қайта қосыңыз. • Өнімді өшіріп, қайта қосыңыз. <p>Егер хабар өшірілмесе, HP өкілеттігі бар қызметпен немесе қолдау көрсететін провайдермен байланысыңыз.</p>
<p>66.XY.ZZ КІРІС ҚҰРЫЛҒЫСЫНЫҢ ҚАТЕЛІГІ</p> <p>Анықтама алу үшін ? басыңыз</p> <p>келесімен ауысып тұрады</p> <p>66.XY.ZZ КІРІС ҚҰРЫЛҒЫСЫНЫҢ ҚАТЕЛІГІ</p> <p>Кабельдерді тексеріңіз. Содан кейін, өшіріп, қайта қосыңыз</p>	<p>Сыртқы парақ реттейтін контроллер ақаулықты анықтады.</p>	<p>Кабельдерді тексеріңіз. Содан кейін, өшіріп, қайта қосыңыз.</p>
<p>66.XY.ZZ КІРІС ҚҰРЫЛҒЫСЫНЫҢ ҚАТЕЛІГІ</p> <p>Анықтама алу үшін ? басыңыз</p> <p>келесімен ауысып тұрады</p> <p>66.XY.ZZ КІРІС ҚҰРЫЛҒЫСЫНЫҢ ҚАТЕЛІГІ</p> <p>Кабельдерді тексеріңіз. Содан кейін, өшіріп, қайта қосыңыз</p>	<p>Сыртқы парақ реттейтін контроллер ақаулықты анықтады.</p>	<p>Кабельдерді тексеріңіз. Содан кейін, өшіріп, қайта қосыңыз.</p>
<p>66.XY.ZZ КІРІС ҚҰРЫЛҒЫСЫНЫҢ ҚАТЕЛІГІ</p> <p>Анықтама алу үшін ? басыңыз</p> <p>келесімен ауысып тұрады</p> <p>66.XY.ZZ КІРІС ҚҰРЫЛҒЫСЫНЫҢ ҚАТЕЛІГІ</p> <p>Кабельдерді тексеріңіз. Содан кейін, өшіріп, қайта қосыңыз</p>	<p>Сыртқы парақ реттейтін құралда қателік пайда болды.</p>	<ol style="list-style-type: none"> 1. Өнімді өшіріңіз. 2. Құрал орнында дұрыс отырғанын, өнімге дұрыс қосылып тұрғанын және өнім мен құралдың арасында ешқандай бос орын жоқ екенін тексеріңіз. Егер құрал кабельдерді пайдаланатын болса, оларды ажыратып, қайта қосыңыз. 3. Өнімді қайта қосыңыз. 4. Егер хабар өшірілмесе, HP өкілеттігі бар қызметпен немесе қолдау көрсететін провайдермен байланысыңыз.

Кесте 10-1 Басқару панеліндегі хабарлар (жалғасы)

Басқару панелінің хабары	Сипаттамасы	Ұсынылатын әрекет
<p>66.XY.ZZ КІРІС ҚҰРЫЛҒЫСЫНЫҢ ҚАТЕЛІГІ</p> <p>Анықтама алу үшін ? басыңыз</p> <p>келесімен ауысып тұрады</p> <p>66.XY.ZZ КІРІС ҚҰРЫЛҒЫСЫНЫҢ ҚАТЕЛІГІ</p> <p>Өшіріңіз, байланысты тексеріңіз, қайта қосыңыз</p>	<p>Сыртқы парақ реттейтін құралда қателік пайда болды.</p>	<ol style="list-style-type: none"> 1. Өнімді өшіріңіз. 2. Құрал орнында дұрыс отырғанын, өнімге дұрыс қосылып тұрғанын және өнім мен құралдың арасында ешқандай бос орын жоқ екенін тексеріңіз. Егер құрал кабельдерді пайдаланатын болса, оларды ажыратып, қайта қосыңыз. 3. Өнімді қайта қосыңыз. 4. Егер хабар өшірілмесе, HP өкілеттігі бар қызметпен немесе қолдау көрсететін провайдермен байланысыңыз.
<p>66.XY.ZZ ҚЫЗМЕТ ҚАТЕЛІГІ</p> <p>Анықтама алу үшін ? басыңыз</p> <p>келесімен ауысып тұрады</p> <p>66.XY.ZZ ҚЫЗМЕТ ҚАТЕЛІГІ</p> <p>Кабельдерді тексеріңіз. Содан кейін, өшіріп, қайта қосыңыз</p>	<p>Сыртқы парақ реттейтін контроллер ақаулықты анықтады.</p>	<p>Кабельдерді тексеріңіз. Содан кейін, өшіріп, қайта қосыңыз.</p>
<p>68.X ЖАД ҚАТЕЛІГІ. ПАРАМЕТРЛЕР ӨЗГЕРТІЛДІ</p> <p>Анықтама алу үшін ? басыңыз</p> <p>келесімен ауысып тұрады</p> <p>68.X ЖАД ҚАТЕЛІГІ. ПАРАМЕТРЛЕР ӨЗГЕРТІЛДІ</p> <p>Жалғастыру үшін ОК басыңыз</p>	<p>Өнімнің тұрақты жадысында қателік пайда болды және бір немесе бірнеше өнім параметрлері бастапқы зауыттық параметрлерге қайтарылды.</p>	<p>Басып шығару операциясын жалғастыру үшін OK басыңыз.</p> <p>Қай мәндердің өзгергенін анықтау үшін конфигурация бетін басып шығарып, өнім параметрлерін тексеріңіз.</p> <p>Егер қателік өшірілмесе, өнімді өшіріп, қайта қосыңыз. Егер хабар өшірілмесе, HP өкілеттігі бар қызметпен немесе қолдау көрсететін провайдермен байланысыңыз.</p>
<p>68.X ТҰРАҚТЫ ЖАДҚА ЖАЗУ МҮМКІН БОЛМАДЫ</p> <p>Жалғастыру үшін ОК басыңыз</p>	<p>Жад құрылғысына жазу мүмкін болмады. Басып шығару операциясы жалғаса береді, бірақ тұрақты жадта қателік болуына байланысты күтпеген ақаулықтар туындауы мүмкін.</p>	<p>Жалғастыру үшін OK басыңыз.</p> <p>Егер қате өшірілмесе, өнімді өшіріп, қайта қосыңыз. Егер хабар өшірілмесе, HP өкілеттігі бар қызметпен немесе қолдау көрсететін провайдермен байланысыңыз.</p>
<p>68.X ТҰРАҚТЫ ЖАД ТОЛЫ</p> <p>Анықтама алу үшін ? басыңыз</p> <p>келесімен ауысып тұрады</p> <p>68.X ТҰРАҚТЫ ЖАД ТОЛЫ</p> <p>Жалғастыру үшін ОК басыңыз</p>	<p>Тұрақты жад толы. Кейбір параметрлер бастапқы зауыттық параметрлерге қайтарылған болуы мүмкін.</p>	<ol style="list-style-type: none"> 1. Егер қателік өшірілмесе, өнімді өшіріп, қайта қосыңыз. 2. Қай мәндердің өзгергенін анықтау үшін конфигурация бетін басып шығарып, өнім параметрлерін тексеріңіз. 3. Өнімді өшіріңіз. Содан соң, тұрақты жадты өшіруге өнімді қосу кезінде Menu (Мәзір ) батырмасын басып ұстап тұрыңыз. 4. Егер хабар өшірілмесе, HP өкілеттігі бар қызметпен немесе қолдау көрсететін провайдермен байланысыңыз.

Кесте 10-1 Басқару панеліндегі хабарлар (жалғасы)

Басқару панелінің хабары	Сипаттамасы	Ұсынылатын әрекет
<p>69.X ҚАТЕЛІГІ</p> <p>Анықтама алу үшін ? басыңыз</p> <p>келесімен ауысып тұрады</p> <p>69.X ҚАТЕЛІГІ</p> <p>Жалғастыру үшін ОК басыңыз</p>	<p>Уақытша басып шығару қателігі пайда болды.</p>	<ol style="list-style-type: none"> 1. Өнімді өшіріп, қайта қосыңыз. 2. Егер хабар өшірілмесе, HP өкілеттігі бар қызметпен немесе қолдау көрсететін провайдермен байланысыңыз.
<p>79.XXXX ҚАТЕЛІГІ</p> <p>Жалғастыру үшін өшіріп, қайта қосыңыз</p>	<p>Өнімде күрделі аппараттық қателік пайда болды.</p>	<ol style="list-style-type: none"> 1. Өнімнің жадындағы басып шығару тапсырмасын жою үшін  тоқтату батырмасын басыңыз. Өнімді өшіріп, қайта қосыңыз. 2. Басып шығару тапсырмасын басқа бағдарламалық құралдан жіберіп көріңіз. Егер тапсырма орындалса, бірінші бағдарламалық құралға қайта оралып, басқа файлды басып шығарып көріңіз. Егер хабар тек белгілі бір бағдарламада немесе басып шығару тапсырмасында шығатын болса, онда бағдарламамен жабдықтаушымен байланысып, көмек сұраңыз. <p>Егер хабар басқа бағдарламаларда және басып шығару тапсырмаларда да шығатын болса, келесі қадамдарды орындап көріңіз.</p> <ol style="list-style-type: none"> 1. Өнімді өшіріңіз. 2. Өнімді желіге немесе компьютерге қосып тұрған барлық кабельдерді ажыратыңыз. 3. Өнімнен барлық DIMM модульдерін немесе бөтен DIMM модульдерін алып тастаңыз. Содан соң, DIMM модульдерін қайта орнатыңыз. 4. Өнімнен EIO құрылғыны алып тастаңыз. 5. Өнімді қайта қосыңыз. <p>Егер қате қайталанбаса, келесі қадамдарды көріңіз.</p> <ol style="list-style-type: none"> 1. DIMM модулі мен EIO құрылғысын бір біреулеп орнатыңыз. Өр қайсысын орнату алдында, өнімді өшіріп, орнатуды аяқтаған соң, қайта қосып тұрыңыз. 2. Егер DIMM модулі немесе EIO құрылғысы қателік туғызып тұрғанын анықтасаңыз, оларды ауыстырыңыз. 3. Өнімді желіге немесе компьютерге қосатын кабельдердің барлығын қайта жалғаңыз.

Кесте 10-1 Басқару панеліндегі хабарлар (жалғасы)

Басқару панелінің хабары	Сипаттамасы	Ұсынылатын әрекет
8X.YYYY EIO ҚАТЕЛІГІ	[X] ұяшығындағы EIO құрал картасында күрделі қателік пайда болды.	<ol style="list-style-type: none"> 1. Өнімді өшіріп, қайта қосыңыз. 2. Өнімді өшіріңіз. Содан соң, EIO құралын [X] ұяшығына қайта орнатып, өнімді қосыңыз. 3. Өнімді өшіріңіз. Содан соң, [X] ұяшығынан EIO құралын алып тастап, оны басқа EIO ұяшығына орнатып, өнімді қайта қосыңыз. 4. [X] ұяшығындағы EIO құралын ауыстырыңыз.
8X.YYYY ЕНГЗІЛГЕН JETDIRECT ҚАТЕЛІГІ	Енгізілген HP Jetdirect баспа серверінде күрделі қателік пайда болды.	<ol style="list-style-type: none"> 1. Өнімді өшіріп, қайта қосыңыз. 2. Егер хабар өшірілмесе, HP өкілеттігі бар қызметпен немесе қолдау көрсететін провайдермен байланысыңыз.
CRC КОД ҚАТЕСІ <X> ПОРТТАН ТОЛЫҚ RFU ЖІБЕРІҢІЗ	Аппаратты жаңарту кезінде қателік туындады.	HP өкілеттігі бар қызметпен немесе қолдау көрсететін провайдермен байланысыңыз.
EIO <X> ДИСК АЙНАЛЫП ТҰР келесімен ауысып тұрады <Қазіргі мәртебесі туралы хабар>	EIO [X] ұяшығындағы диск құралы инициализациялануда.	Ешқандай әрекеттің қажеті жоқ.
EIO <X> ДИСКІСІ ЖҰМЫС ІСТЕМЕЙДІ Анықтама алу үшін ? басыңыз	X ұяшығындағы EIO дискісі дұрыс жұмыс істеп тұр.	<ol style="list-style-type: none"> 1. Өнімді өшіріңіз. 2. EIO дисктің дұрыс салынғанын және мықты бекітілгенін тексеріңіз. 3. Егер басқару панеліндегі хабар қайта шыға берсе, қосымша қатқыл дисктерді ауыстыру қажет.
EIO ЖАЗУДАН ҚОРҒАЛҒАН Тазарту үшін ОК басыңыз	Файл жүйесіні жазу мүмкін емес.	Жалғастыру үшін ОК басыңыз.
EIO ҚҰРЫЛҒЫСЫ ІСТЕН ШЫҚТЫ Тазарту үшін ОК басыңыз	Көрсетілген құрылғы істен шықты.	Жалғастыру үшін ОК басыңыз.
EIO ФАЙЛ ЖҮЙЕСІ ТОЛЫҚ Тазарту үшін ОК басыңыз	Көрсетілген файл жүйесі толы және оған жазу мүмкін емес.	Жалғастыру үшін ОК басыңыз.
EIO ФАЙЛ ОПЕРАЦИЯСЫ ІСКЕ АСПАДЫ Тазарту үшін ОК басыңыз	Пәрмен қисынсыз операцияны орындауға әрекеттенді.	Жалғастыру үшін ОК басыңыз.
HP ЕМЕС ҚАМСЫЗДАНДЫРУ МАТЕРИАЛ ОРНАТЫЛҒАН Үнемдеу режимі өшірілген	Өнім баспа картриджінің шынайы HP қамсыздандыру материалы емес екенін анықтады.	<p>Егер сіз шынайы HP қамсыздандыру материалын пайдаланып отырғаныңызға сенімді болсаңыз, HP жалған өнім туралы мәселелерді дереу қарастыратын қызметпен байланысыңыз</p> <p>HP-ге қатысы жоқ немесе HP-мен рұқсат етілмеген қамсыздандыру материалдарын пайдалану кесірінен</p>

Кесте 10-1 Басқару панеліндегі хабарлар (жалғасы)

Басқару панелінің хабары	Сипаттамасы	Ұсынылатын әрекет
		қажет болған өнімді жөндеу жұмыстары өнімнің кепілімен қарастырылмайды. Баспаны жалғастыру үшін OK басыңыз.
HP ЕМЕС ҚАМСЫЗДАНДЫРУ МАТЕРИАЛ ОРНАТЫЛҒАН келесімен ауысып тұрады Анықтама алу үшін ? басыңыз	Өнім баспа картриджінің шынайы HP қамсыздандыру материалы емес екенін анықтады.	Егер сіз шынайы HP қамсыздандыру материалын пайдаланып отырғаныңызға сенімді болсаңыз, HP жалған өнім туралы мәселелерді дереу қарастыратын қызметпен байланысыңыз. HP-ге қатысы жоқ немесе HP-мен рұқсат етілмеген қамсыздандыру материалдарын пайдалану кесірінен қажет болған өнімді жөндеу жұмыстары өнімнің кепілімен қарастырылмайды. Жалғастыру үшін OK басыңыз.
RAM ДИСК ЖАЗЫЛУДАН ҚОРҒАЛҒАН Тазарту үшін OK басыңыз	Құрылғыға жазу мүмкін емес.	Жалғастыру үшін OK басыңыз.
RAM ДИСК ҚҰРЫЛҒЫСЫ ІСТЕН ШЫҚТЫ Тазарту үшін OK басыңыз	Көрсетілген құрылғы істен шықты.	Жалғастыру үшін OK басыңыз.
RAM ДИСК ОПЕРАЦИЯСЫ СӘТсіз Тазарту үшін OK басыңыз	Пәрмен қисынсыз операцияны орындауға әрекеттенді.	Жалғастыру үшін OK басыңыз.
RAM ДИСК ФАЙЛ ЖҮЙЕСІ ТОЛЫҚ Тазарту үшін OK басыңыз	Көрсетілген файл жүйесі толы және оған жазу мүмкін емес.	Жалғастыру үшін OK басыңыз.
RFU ЖҮКТЕУ ҚАТЕСІ. ТОЛЫҚ RFU <X> ПОРТЫНАН ЖІБЕРІҢІЗ	Аппаратты жаңарту кезінде қателік туындады.	HP өкілеттігі бар қызметпен немесе қолдау көрсететін провайдермен байланысыңыз.
ROM ДИСК ЖАЗУДАН ҚОРҒАЛҒАН Тазарту үшін OK басыңыз	Құрылғыға жазу мүмкін емес.	Жалғастыру үшін OK басыңыз.
ROM ДИСК ҚҰРЫЛҒЫСЫ ІСТЕН ШЫҚТЫ Тазарту үшін OK басыңыз	Көрсетілген құрылғы істен шықты.	Жалғастыру үшін OK басыңыз.
ROM ДИСК ФАЙЛ ЖҮЙЕСІ ТОЛЫҚ Тазарту үшін OK басыңыз	Көрсетілген файл жүйесі толы және оған жазу мүмкін емес.	Жалғастыру үшін OK басыңыз.
ROM ДИСК ФАЙЛ ОПЕРАЦИЯСЫ СӘТсіз Тазарту үшін OK басыңыз	Пәрмен қисынсыз операцияны орындауға әрекеттенді.	Жалғастыру үшін OK басыңыз.
USB КОНЦЕНТРАТОРЛАРЫНА ТОЛЫҚ ҚОЛДАУ КӨРСЕТІЛМЕГЕН Анықтама алу үшін ? басыңыз	Өнім USB концентратордың электр қорек талабына жауап бермейді.	Кейбір операциялар дұрыс орындалмауы мүмкін.
USB САҚТАУ ҚҰРЫЛҒЫСЫ ЖАЗУДАН ҚОРҒАЛҒАН Тазарту үшін OK басыңыз	Құрылғыға жазу мүмкін емес.	Жалғастыру үшін OK басыңыз.

Кесте 10-1 Басқару панеліндегі хабарлар (жалғасы)

Басқару панелінің хабары	Сипаттамасы	Ұсынылатын әрекет
USB САҚТАУ ҚҰРЫЛҒЫСЫ ІСТЕН ШЫҚТЫ Тазарту үшін ОК басыңыз	Көрсетілген құрылғы істен шықты.	Жалғастыру үшін ОК басыңыз.
USB САҚТАУ ФАЙЛ ЖҮЙЕСІ ТОЛЫ Тазарту үшін ОК басыңыз	Көрсетілген файл жүйесі толы және оған жазу мүмкін емес.	Жалғастыру үшін ОК басыңыз.
USB ФАЙЛ САҚТАУ ОПЕРАЦИЯСЫ СӘТсіз Тазарту үшін ОК басыңыз	Пәрмен қисынсыз операцияны орындауға әрекеттенді.	Жалғастыру үшін ОК басыңыз.
Алдыңғы қалпына келтіруде...	Аталмыш параметрлер қалпына келтірілуде.	Ешқандай әрекеттің қажеті жоқ.
АРТҚЫ ЕСІКТІ ДУПЛЕКСТІК ЖАБУ МҮМКІН ЕМЕС Анықтама алу үшін ? басыңыз	Артқы есік дуплексетеу үшін жабылу керек.	Артқы есікті жабыңыз.
Басып шығаруда...ӨНДЕУШІ ТЕКСЕРУІ	Өнім өңдеуші тест бетін басып шығаруда.	Ешқандай әрекеттің қажеті жоқ.
БЕКІТУГЕ ТЫМ КӨП БЕТ БЕРІЛГЕН Анықтама алу үшін ? басыңыз	Тапсырмаға тым көп бет жіберілген. Бекітуді аяқтау мүмкін емес.	Беттердің санын азайтыңыз.
БЕТТІ ТАЗАРТУ ҚАТЕСІ Артқы қалтаны ашыңыз	Дуплекстеуші бар болып және артқы есігі жабық тұрған кезде сіз тазарту бетін жасауды немесе өңдеуді әрекеттендіңіз.	Тазарту бетін жасауды немесе өңдеуді бастау үшін артқы шығыс қалтасын ашыңыз.
ДЕРЕКТЕР АЛЫНДЫ Соңғы бетті басып шығару үшін ОК басыңыз келесімен ауысып тұрады <Қазіргі мәртебесі туралы хабар>	Өнім баспа пәрменін (мысалы, парақты беру немесе баспа тапсырмасын тоқтату) күтеді.	Жалғастыру үшін ОК басыңыз.
ДИСК САНИТАРЛЫҚ ӨНДЕУДЕН ӨТУДЕ <X>% АЯҚТАЛДЫ Электр қорегін өшірмеңіз келесімен ауысып тұрады ДИСК ТАЗАРТЫЛУДА <X>% АЯҚТАЛДЫ Анықтама алу үшін ? басыңыз	Қатқыл диск санитарлық өңдеуден өтуде.	Ешқандай әрекеттің қажеті жоқ.
ДУПЛЕКСТЕУШІ ҚАТЕЛІГІ. ДУПЛЕКСТЕУШІНІ АЛЫП ТАСТАҢЫЗ Дуплекстеушіні, электр қорегін өшіріп қойып, орнатыңыз	Қосымша дуплекстеушіде қателік бар.	Өнімді өшіріп, қосымша дуплекстеушіні қайта жалғаңыз. (Өнімдегі баспа тапсырмалары өшірілуі мүмкін.)
ДУПЛЕКСТЕУШІ НАШАР БАЙЛАНЫСЫ Көмек алу үшін басыңыз ? (Көмек алу үшін басыңыз)	Қосымша дуплекстеуші өнімге дұрыс қосылмаған.	<ol style="list-style-type: none"> 1. Өніммен бірге келген оң-жақты электр бауын қолданып отырғаныңызды тексеріңіз. 2. Қосымша дуплекстеушіні алып, қайта орнатып көріңіз. Өнімді өшіріп, қайта қосыңыз.

Кесте 10-1 Басқару панеліндегі хабарлар (жалғасы)

Басқару панелінің хабары	Сипаттамасы	Ұсынылатын әрекет
ДУПЛЕКСТЕУШІНІ ҚАЙТА САЛЫҢЫЗ	Дуплекстеуші алынып тасталған.	Дуплекстеушіні қайта салыңыз.
Дұрыс емес	Қате PIN нөмірі енгізілген.	PIN нөмірін қайта енгізіңіз.
Жаңартылуда	Аппарат жаңартылуда.	Ешқандай әрекеттің қажеті жоқ.
Жойылатын тапсырма жоқ	⊗ тоқтату батырмасы басылған, бірақ жойылатын ешқандай тапсырма немесе буферге түскен деректер жоқ. Өнім дайын қалпына келгенінше хабар шамамен 2секунд көрсетіліп тұрады.	Ешқандай әрекеттің қажеті жоқ.
Жойылуда...	Өнім тапсырманы жоюда. Тапсырма тоқтатылып, қағаз жолы тазартылып және активті деректер каналындағы қалған кіріс деректер қабылданып, жойылғанынша дейін бұл хабар ешірілмейді.	Ешқандай әрекеттің қажеті жоқ.
ЖЫЛЫТУДА келесімен ауысып тұрады	Өнім ұйқы режимінен шығып жатыр. Аяқталған соң баспа жалғасады.	Ешқандай әрекеттің қажеті жоқ.
<Қазіргі мәртебесі туралы хабар>		
Зауыттық параметрлерін қалпына келтіруде	Зауыттық параметрлері қалпына келтірілуде.	Ешқандай әрекеттің қажеті жоқ.
Инициализациялауда	Жеке тапсырмалар инициализациялануда.	Ешқандай әрекеттің қажеті жоқ.
Конверт әпергіші [Түрі] [Өлшемі] Өлшемін немесе түрін өзгерту үшін ОК басыңыз келесімен ауысып тұрады	Қазіргі өлшемі мен науаның түрі.	Өлшемі мен түрін қабылдау үшін ↵ кейін көрсеткісін басыңыз. Теңшеулерді өзгерту үшін OK басыңыз.
<XX> НАУАСЫ [ТҮРІ] [ӨЛШЕМІ] Анықтама алу үшін ? басыңыз		
КОНВЕРТ ӘПЕРГІШІ БОС келесімен ауысып тұрады	Конверт әпергіші бос.	Конверттерді конверт әпергішке салыңыз..
<Қазіргі мәртебесі туралы хабар>		
КОНВЕРТ БЕРГІШ БАЙЛАНЫСЫ НАШАР	Қосымша конверт бергіш өнімге дұрыс қосылмаған.	Қосымша конверт бергішті шығарып, қайта орнатып көріңіз. Содан соң, өнімді өшіріп, қайта қосыңыз.
КОНВЕРТ БЕРГІШІН ТОЛТЫРЫҢЫЗ [ТҮРІ] [ӨЛШЕМІ] Анықтама алу үшін ? басыңыз	Конверт әпергіші бос.	Конверт әпергішін толтырыңыз. Егер қағаз конверт әпергішінде болса, оны басып шығару үшін OK басыңыз. Басқа науаны пайдалану үшін қағазды конверт қорегінен алып тастап, OK басып жалғастырыңыз .
КОНВЕРТ БЕРГІШІН ТОЛТЫРЫҢЫЗ [ТҮРІ] [ӨЛШЕМІ]	Конверт әпергіші бос.	Конверт әпергішін толтырыңыз. Егер қағаз конверт әпергішінде болса, оны басып шығару үшін OK басыңыз.

Кесте 10-1 Басқару панеліндегі хабарлар (жалғасы)

Басқару панелінің хабары	Сипаттамасы	Ұсынылатын әрекет
<p>Басқа науаны пайдалану үшін ОК басыңыз</p> <p>келесімен ауысып тұрады</p> <p>КОНВЕРТ БЕРГІШІН ТОЛТЫРЫҢЫЗ [ТҮРІ] [ӨЛШЕМІ]</p> <p>Анықтама алу үшін ? басыңыз</p>		Басқа науаны пайдалану үшін қағазды конверт әпергішінен алып тастап, ОК басу арқылы басып шығарыңыз.
<p>КҮНІ/УАҚЫТЫ=ЖЖЖЖ/АААА/КК СС:ММ</p> <p>Жалғастыру үшін ОК басыңыз</p> <p>Өткізіп жіберу үшін ⊗ басыңыз.</p>	Қазіргі күн мен уақыт.	Өткізу үшін күн мен уақытты қойыңыз немесе ⊗ тоқтату батырмасын басыңыз.
<p>Күте тұрыңыз</p>	Өнім желіден шығуда.	Ешқандай әрекеттің қажеті жоқ.
<p>Кіруге рұқсат жоқ</p> <p>МӘЗІР БҒАТТАЛҒАН</p>	Сіз қолданайын деп отырған басқару панелінің функциясы рұқсатсыз пайдаланудан бұғатталған .	Желі әкімшісімен хабарласыңыз.
<p>Қағаз жолы тазартылуда</p>	Өнім кептелген немесе қосылған және қағаз басқа жерде тұрып қалғаны байқалды. Өнім қағаздарды өздігінен шығарып тастауға әрекеттенуде.	Өнім қағаздарды тазартуға әрекеттеніп болғанынша, күтіңіз. Егер тазартылмаса, басқару панелінде кептелу туралы хабар шығады.
<p>Қағаз жолы тексерілуде</p>	Өнім қағаздың кептелмегенін немесе өнімде қалып қоймағанын тексеруде.	Ешқандай әрекеттің қажеті жоқ.
<p>ҚАПСЫРМАЛАРДЫ АУЫСТЫРЫҢЫЗ</p> <p>Жалғастыру үшін ОК басыңыз</p>	Қапсырмалаушыда қапсырмалар таусылды.	Қапсырмасыз жалғастыру үшін ОК басыңыз.
<p>ҚАПСЫРМАЛАР КАРТРИДЖІН АУЫСТЫРЫҢЫЗ</p> <p>Жалғастыру үшін ОК басыңыз</p>	Қапсырмалаушыда қапсырмалар таусылды.	Қапсырмасыз жалғастыру үшін ОК басыңыз.
<p>ҚАПСЫРМАЛАУҒА ӨТЕ КӨП ПАРАҚ БЕРІЛГЕН</p> <p>Анықтама алу үшін ? басыңыз</p>	Қапсырмалаушы, ең көптегенде, 15 парақ қапсырмалай алады. Парақтар басып шығарылады, бірақ қапсырылмайды.	Егер басып шығаратын парақтардың саны 15-тен асса, оларды қолдап қапсырыңыз.
<p>ҚАПСЫРМАЛАУШЫДА ҚАПСЫРМАЛАР АЗ</p> <p>Анықтама алу үшін ? басыңыз</p> <p>келесімен ауысып тұрады</p> <p>ДАЙЫН</p> <p>Мәзірлерге кіру үшін ОК басыңыз</p>	Қосымша қалаушыда/қапсырмалаушыда 70-тен аз қапсырма қалды. Баспа операциясы қапсырмалар таусылғанынша дейін жалғастырылады.	Қапсырмалар картриджді ауыстырыңыз. Қапсырмалар картриджді ауыстыру жөнінде ақпарат алу үшін Қапсырмаларды салу 127-бетте қараңыз.
<p>ҚАРА КАРТРИДЖІ АУЫСТЫРЫҢЫЗ</p> <p>Көмек алу үшін басыңыз (Көмек алу үшін ? басыңыз)</p>	Қара баспа картриджді қызмет ету мерзімінің шегіне жетті.	Картриджді ауыстырыңыз.
<p>ҚАРА КАРТРИДЖІ АУЫСТЫРЫҢЫЗ</p> <p>Көмек алу үшін басыңыз (Көмек алу үшін ? басыңыз)</p>	Картридж төменгі шегіне жетті.	Жаңа картриджге тапсырыс беріңіз. Жалғастыру үшін ОК басыңыз.

Кесте 10-1 Басқару панеліндегі хабарлар (жалғасы)

Басқару панелінің хабары	Сипаттамасы	Ұсынылатын әрекет
келесімен ауысып тұрады		
ҚАРА КАРТРИДЖДІ АУЫСТЫРЫҢЫЗ		
Жалғастыру үшін OK басыңыз		
ҚАРА КАРТРИДЖДІ ОРНАТЫҢЫЗ	Баспа картриджі жоқ. Баспа операциясын жалғастыру үшін оны қайта орнату қажет.	<ol style="list-style-type: none"> 1. Жоғарғы қақпағын ашыңыз. 2. Картриджді орнатыңыз. 3. Жоғарғы қақпағын жабыңыз.
Анықтама алу үшін ? басыңыз		
ҚАРИПТЕРДІ/ДЕРЕКТЕРДІ ЖҮКТЕУГЕ ЖАД ЖЕТПЕЙДІ	Өнім жадына симайтын көп деректер қабылдады. Сіз өте көп макрос, бағдарламалық қаріптер немесе құрамды графика жіберген болуыңыз мүмкін.	Жіберілген деректерді басып шығару үшін OK басыңыз (кейбір деректер жоғалып кетуі мүмкін).
Анықтама алу үшін ? басыңыз		Бұл мәселені шешу үшін баспа тапсырмасын жеңілдетіңіз немесе қосымша жад орнатыңыз.
келесімен ауысып тұрады		
<ҚҰРЫЛҒЫ>		
Жалғастыру үшін OK басыңыз		
ҚОЛДАУ КӨРСЕТІЛГЕН ХОСТ USB ҚҰРЫЛҒЫСЫ ТАБЫЛДЫ, БІРАҚ ОНЫ ПАЙДАЛАНУҒА РҰҚСАТ ЖОҚ	USB құрылғысы табылды. Өнім Plug-and-Play операциясын қолдамайды.	Өнімді қосып, өшіріңіз, бірақ USB құрылғыны ажыратпаңыз.
Анықтама алу үшін ? басыңыз		
ҚОЛДАУ КӨРСЕТІЛМЕГЕН USB ҚҰРЫЛҒЫСЫ ТАБЫЛДЫ	Қолдау көрсетілмеген USB құрылғысы USB портына салынған.	Өнім бұл USB құрылғыны пайдалана алмайды. Құрылғыны алып тастаңыз.
ҚОЛМЕН БЕРІҢІЗ [ТҮРІ] [ӨЛШЕМІ]	Өнім 1-Науаға парақтардың салынуын күтуде.	Егер қағаз 1-Науаның ішінде болса, ? Анықтама батырмасын басып, содан кейін OK арқылы басып шығарыңыз.
		Басқа науаны пайдалану үшін қағазды 1-Науадан алып тастап, OK басып жалғастырыңыз.
ҚОЛМЕН БЕРІҢІЗ [ТҮРІ] [ӨЛШЕМІ]	Өнім 1-Науаға парақтардың салынуын күтуде.	Басқа науада бар парақтың түрі мен өлшемін пайдалану үшін OK басыңыз.
Басқа науаны пайдалану үшін OK басыңыз		
келесімен ауысып тұрады		
ҚОЛМЕН БЕРІҢІЗ [ТҮРІ] [ӨЛШЕМІ]		
Анықтама алу үшін ? басыңыз		
ҚОЛМЕН БЕРІҢІЗ [ТҮРІ] [ӨЛШЕМІ]	Өнім 1-Науаға парақтардың салынуын күтуде.	Сұранған қағазды 1-Науаға салып, OK басыңыз.
Жалғастыру үшін OK басыңыз		
келесімен ауысып тұрады		
ҚОЛМЕН БЕРІҢІЗ [ТҮРІ] [ӨЛШЕМІ]		
Анықтама алу үшін ? басыңыз		
ҚОСЫМША НАУА БАЙЛАНЫСЫ НАШАР	Қосымша науа дұрыс қосылмаған.	Өнімді науадан алып, қайта орнатыңыз. Содан соң, өнімді өшіріп, қайта қосыңыз.

Кесте 10-1 Басқару панеліндегі хабарлар (жалғасы)

Басқару панелінің хабары	Сипаттамасы	Ұсынылатын әрекет
Оқиғалар журналы бос	Сіз басқару панелінен SHOW EVENT LOG (ОҚИҒАЛАР ЖУРНАЛЫН КӨРСЕТУ) дегенді таңдап, бос оқиғалар журналын көруді әрекеттенудесіз .	Ешқандай әрекеттің қажеті жоқ.
Оқиғалар журналы тазартылуда	Бұл өнім оқиғалар журналын тазартады.	Ешқандай әрекеттің қажеті жоқ.
Өшіруде...	Өнім сақталған тапсырманы өшіруде.	Ешқандай әрекеттің қажеті жоқ.
ПАРАҚ ТЕРМОБЕКІТКІШКЕ ОРАЛЫП ҚАЛҒАН Анықтама алу үшін ? басыңыз	Қағаз термобекіткішке оралып қалып, кептелді.	ЕСКЕРТУ: Өнім жұмыс істеп тұрған кезде термобекіткіш ыстық болуы мүмкін. Ұстар алдында, термобекіткіштің салқындағанын күтіңіз. <ol style="list-style-type: none"> 1. Өнімді өшіріңіз. 2. Артқы шығыс қалтасын алып тастаңыз. 3. Термобекіткішті алып тастау үшін көк тілшіктерді басыңыз. 4. Кептелген қағазды алып тастаңыз. 5. Артқы шығыс қалтасын және термобекіткішті қайта орнатыңыз. 6. Өнімді қайта қосыңыз.
ПРИНТЕРГЕ ТЕХНИКАЛЫҚ ҚЫЗМЕТ КӨРСЕТИҢІЗ For help press (Көмек алу үшін ? басыңыз) келесімен ауысып тұрады <Қазіргі мәртебесі туралы хабар>	Өнімге уақытылы техникалық қызмет көрсетіп тұру қажет.	Техникалық қызмет қажет болған кезде техникалық қызмет көрсету өкіліңізбен байланысыңыз. Техникалық қызмет көрсетілгенінше дейін, баспа жұмыстарын жалғастыра беріңіз.
Принтердің қайта іске қосылуын күтіңіз	Бұл хабар әр-түрлі себептерден шығуы мүмкін: <ul style="list-style-type: none"> • Өнімді өшіріп-қосу алданды RAM ДИСК параметрлері өзгертілген. • Өнім сыртқы құрылғы режимдерін өзгерткен соң, өшіріліп-қосылады. • DIAGNOSTICS (ДИАГНОСТИКА) мәзірінен шықтыңыз. • Жаңа форматтаушы ескі өніммен немесе жаңа өнім ескі форматтаушымен орнатылған. 	Ешқандай әрекеттің қажеті жоқ.
Принтер тексерілуде	Өнім қағаздың кептелмегенін немесе өнімде қалып қоймағанын тексеруде.	Ешқандай әрекеттің қажеті жоқ.
Сұраныс қабылданды. Күте тұрыңыз.	Ішкі бетті басып шығару сұранысы кезегін күтуде.	Ағымдағы басып шығару тапсырмасы аяқталғанын күтіңіз.
СЫРТҚЫ ЖАБДЫҚТА БҰЗЫЛҒАН АППАРАТ БАР Анықтама алу үшін ? басыңыз	Өнім кіріс немесе шығыс жабдықта бұзылған аппаратты тапты.	Баспа жұмысы жалғастырылуы мүмкін, бірақ қағаз кептеліп қалуы мүмкін. Аппаратты жаңарту және аппараттың нұсқасын көшіріп алу жөнінде

Кесте 10-1 Басқару панеліндегі хабарлар (жалғасы)

Басқару панелінің хабары	Сипаттамасы	Ұсынылатын әрекет
		нұсқауларды көру үшін Микробағдарламалық жасақтаманы жаңарту 142-бетте қараңыз.
тазартылуда...	Өнім өздігінен тазарту жұмысын атқаруда.	Ешқандай әрекеттің қажеті жоқ.
ТАПСЫРМАНЫ АЯҚТАУҒА ТЫМ КӨП БЕТ БЕРІЛГЕН Анықтама алу үшін ? басыңыз	Аяқтау құрылғысы тым көп бет қабылдаған. Парақтар тапсырма аяқталмай шығарып тасталады.	Беттердің санын азайтыңыз.
Тапсырманы көшіру мүмкін емес келесімен ауысып тұрады Қазіргі мәртебесі туралы хабар	Жад немесе файл жүйесінің істен шығуы көшіру тапсырмаларына кедергі болады. Тек бір көшірме жасалады.	Қатені жойып, тапсырманы қайта сақтап көріңіз.
Тапсырманы сақтау мүмкін емес келесімен ауысып тұрады <Қазіргі мәртебесі туралы хабар>	Жад, диск немесе конфигурация мәселесіне байланыста баспа тапсырмасын сақтау мүмкін емес.	Қатені жойып, тапсырманы қайта сақтап көріңіз.
ТАҢДАЛҒАН ЖЕКЕШІЛДІК ЖОҚ Жалғастыру үшін басыңыз ОК (Жалғастыру үшін, басыңыз)	Өнім жоқ жекешілдікке (өнімнің тілі) сұраныс алды. Баспа тапсырмасы жойылды.	Басқа өнімнің тіліне арналған принтердің драйверін пайдаланып тапсырманы басып шығарыңыз немесе өнімге сұрғанған тілді қосыңыз (егер бар болса). Бар жекешілдіктердің тізімін көру үшін конфигурация бетін басып шығарыңыз.
ТОЛТЫРУ ІСТЕ ШЫҚТЫ. ТОЛЫҚ RFU <X> ПОРТЫМЕН ЖІБЕРІҢІЗ	Аппаратты жаңарту кезінде қателік туындады.	HP өкілеттігі бар қызметпен немесе қолдау көрсететін провайдермен байланысыңыз.
ТЫМ КӨП НАУАЛАР ОРНАТЫЛДЫ	Өнім қолдай алатын саннан көп қосымша науалар орнатқаныз. Өнім төрт қосымша 500-парақтық науаларды қабылдай алады немесе бір қосымша 1 500-парақтық науаны және үш қосымша 500-парақтық науаға дейін қабылдай алады. Барлығы, сонымен төрт қосымша науа болады.	Қосымша науалардың біреуін алып тастаңыз.
Ұйқы режимі қосылған	Өнім Ұйқы режимінде.	Ешқандай әрекеттің қажеті жоқ.
Шығыс қалтасы ТОЛЫ Қалтадан қағаздың барлығын алып тастау	Шығыс қалтасы толы. Баспа жұмысын жалғастыру мүмкін емес.	Ағымдағы баспа тапсырмасын аяқтау үшін, қалтаны босатыңыз.
Шығыс қалтасы ТОЛЫ Қалтадан қағаздың барлығын алып тастау келесімен ауысып тұрады <Қазіргі мәртебесі туралы хабар>	Шығыс қалтасы толы, бірақ оның қазіргі баспа тапсырмасына қажеті жоқ.	Сол қалтаға тапсырма жіберу үшін, оны босатып алыңыз.

Кесте 10-1 Басқару панеліндегі хабарлар (жалғасы)

Басқару панелінің хабары	Сипаттамасы	Ұсынылатын әрекет
<p>ШЫҚҚАН ПАРАҚТАРДЫ ҚОЛМЕН САЛЫҢЫЗ</p> <p>Содан соң, екінші беттерін басып шығару үшін OK басыңыз</p>	<p>Дуплекстік тапсырманың бірінші беті басылып шықты. Екінші бетті аяқтау үшін өнім шыққан парақтардың салынғанын күтуде.</p>	<ol style="list-style-type: none"> 1. Шыққан парақтарды 1-Науаға сол қалыппен, басылған бетін төмен қаратып, салыңыз. 2. Баспаны жалғастыру үшін OK басыңыз.
<p>IC-ӘРЕКЕТ X НАУАСЫНА БЕРІЛМЕЙДІ</p> <p>Науа өлшемі KEZ KELGEN ӨЛШЕМ/ ЕРЕКШЕ ӨЛШЕМ бола алмайды</p>	<p>Науа өлшемі ANY SIZE (КЕЗ КЕЛГЕН ӨЛШЕМГЕ) немесе ANY CUSTOM (ЕРЕКШЕ ӨЛШЕМГЕ) қойылған кезде, дуплекстеу мүмкін емес.</p>	<p>Науа параметрлерін өзгертіңіз.</p> <ol style="list-style-type: none"> 1. Menu (Мәзір)  батырмасын басыңыз. 2. ▼ төменге көрсеткісін басу арқылы PAPER HANDLING (ҚАҒАЗДЫ ПАЙДАЛАНУ) тармағын бөлектеп, OK басыңыз. 3. ▼ төменге көрсеткісін басу арқылы қажетті науаны бөлектеп, OK басыңыз. 4. Таңдалған науаның өлшемін және түрінің параметрлерін өзгертіңіз.
<p>ІШКІ ДИСК АЙНАЛЫП ТҰР</p> <p>келесімен ауысып тұрады</p> <p><Қазіргі мәртебесі туралы хабар></p>	<p>Ішкі диск табағын айналдырып тұр. Дискті қажет ететін тапсырмалар күте тұруы керек.</p>	<p>Ешқандай әрекеттің қажеті жоқ.</p>
<p>ІШКІ ДИСК ЖҰМЫС ІСТЕМЕЙДІ</p>	<p>Ішкі диск дұрыс жұмыс істемейді.</p>	<p>HP өкілеттігі бар қызметпен немесе қолдау көрсететін провайдермен байланысыңыз.</p>
<p>ІШКІ ДИСККЕ ЖАЗУ МҮМКІН ЕМЕС</p> <p>Тазарту үшін OK басыңыз</p>	<p>Құрылғыға жазу мүмкін емес.</p>	<p>Жалғастыру үшін OK басыңыз.</p>
<p>ІШКІ ДИСК ҚҰРАЛЫ ІСТЕН ШЫҚТЫ</p> <p>Тазарту үшін OK басыңыз</p>	<p>Көрсетілген құрылғы істен шықты.</p>	<p>Жалғастыру үшін OK басыңыз.</p>
<p>ІШКІ ДИСКТІҢ ФАЙЛ ЖҮЙЕСІ ТОЛЫҚ</p> <p>Тазарту үшін OK басыңыз</p>	<p>Көрсетілген файл жүйесі толы және оған жазу мүмкін емес.</p>	<p>Жалғастыру үшін OK басыңыз.</p>
<p>ІШКІ ДИСКТІҢ ФАЙЛ ОПЕРАЦИЯСЫ ОРЫНДАЛМАДЫ</p> <p>Тазарту үшін OK басыңыз</p>	<p>Пәрмен қисынсыз операцияны орындауға әрекеттенді.</p>	<p>Жалғастыру үшін OK басыңыз.</p>

Кептелулер

Кептелудің әдеттегі себептері

Кептелудің көптеген себептері HP ерекшеліктеріне сай келмейтін қағазды пайдаланудан шығады. Барлық HP LaserJet өнімдеріне арналған толық қағаз ерекшеліктерін алу үшін *HP LaserJet Printer Family Print Media Guide* (PP LaserJet Принтер тобының басып шығару құралының Нұсқаулығы) бөлімін қараңыз. Бұл нұсқаулық www.hp.com/support/ljpaperguide торабында бар.

Өнімде кептелген қағаз бар.¹

Себеп	Шешім
Қағаз ерекшеліктерге сай келмейді.	Тек HP ерекшеліктеріне сай келетін қағазды пайдаланыңыз. Қағаз және баспа медиасы 73-бетте қараңыз.
Құрам бөлік дұрыс орнатылмаған.	Барлық баспа картридждерінің, тасымалдау блогының және термобекіткіштің дұрыс орнатылғанын тексеріңіз.
Өнімнен немесе көшірілген қағазды пайдаланып отырсыз.	Басылып шыққан немесе көшірілген қағазды қайта қолданбаңыз.
Науа дұрыс жүктелмеген.	Науадан артық қағазды алып тастаңыз. Салынған қағаздардың биіктігі науаның ең жоғарғы белгісінен аспайтынын тексеріңіз. Науаларды толтыру 83-бетте қараңыз.
Қағаз қисайып кеткен.	Науаның бағыттауыштары дұрыс дәлденбеген. Оларды қағазды орнында тығыз, бірақ майыстырмай ұстайтындай дәлденіңіз.
Қағаз бір біріне жабысып немесе бумаланып қалған.	Қағазды шығарып, түзетіп, 180° бұрыңыз немесе аударыңыз. Қағазды науаға қайта жүткеніңіз. ЕСКЕРІМ: Қағаздың бетін желдеткішпен үрлемеңіз. Желдеткіш қағаздардың бетінде статикалық электр энергиясын туғызып, олардың бір біріне жабысуына себеп болады.
Қағаз шығыс қалтасына түспей тұрып, алынған.	Өнімнің параметрлерін қайтарыңыз. Қағаз шығыс қалтасына толық түспейінше алмаңыз.
Сіз екі-жақтық басып шығару кезінде парақтың екінші беті басылып үлгірмей, оны алып тастадыңыз.	Өнімнің параметрлерін қайтарып, құжатты қайта басып шығарыңыз. Қағаз шығыс қалтасына толық түспейінше алмаңыз.
Қағаздың күйі нашар.	Қағазды ауыстырыңыз.
Науадағы ішкі шығыршықтары қағазды тартпай жатыр.	Қағаздардың бетіндегі парақты алып тастаңыз. Егер қағаз тым қалың болса, ол науадан тартылмауы мүмкін.
Қағаздың жиектері дөрекі немесе кетілген.	Қағазды ауыстырыңыз.
Қағаз тесілген немесе мыжылған.	Тесілген немесе мыжылған қағаздардың бір бірінен бөлінуі қиын. Парақтарды 1-Науадан біреуден беріңіз.
Өнімнің қамсыздандыру материалдарының қызмет мерзімі аяқталды.	Өнімнің басқару панелінен қамсыздандыру материалдарын ауыстыру қажеттілігі жөніндегі хабарын қараңыз немесе қамсыздандыру материалдарының қалған қызмет мерзімін көрсететін бетті басып шығарыңыз. Ақпарат пен қалай орындауды көрсететін беттерді басып шығару 112-бетте қараңыз.

Өнімде кептелген қағаз бар.¹

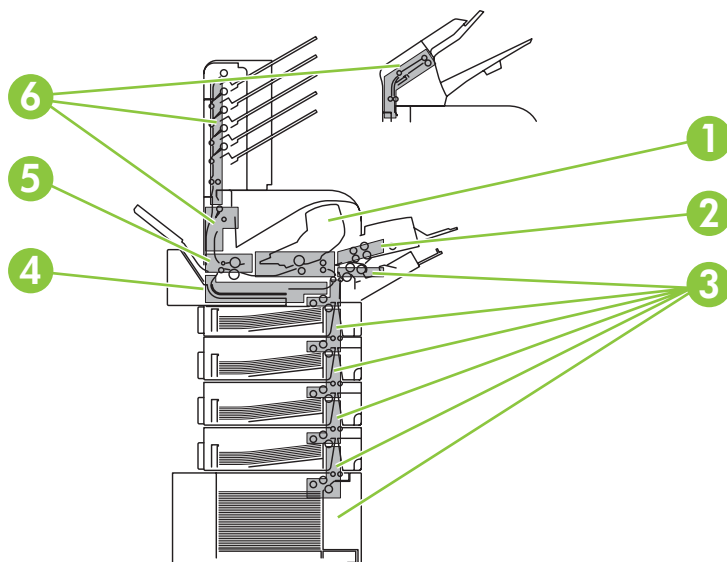
Себеп	Шешім
Қағаз дұрыс сақталмаған.	Науалардағы қағаздарды ауыстырыңыз. Қағаз жағдайы бақыланатын ортада, шынайы қапшығында сақталу керек.

¹ Егер өнімдегі қағаз кептеле беретін болса, HP Пайдалаушыға қолдау көрсету немесе өзіңіздің өкілетті HP қызмет провайдеріңізбен байланысыңыз.


Қағаздың кептелген орны

Егер басқару панелінде кептелу туралы хабар шықса, кептелген қағазды немесе басқа баспа құралын келесі суреттерде көрсетілген жерлерден іздеңіз. Содан соң, кептелуді жою үшін келесі процедураны орындаңыз. Кептелген қағазды кептелу туралы хабарда көрсетілген жерлерден басқа жерден де іздеп көруіңіз қажет болуы мүмкін. Егер қағаздың кептелген орны белгісіз болса, онда алдымен жоғарғы қақпақты ашып, баспа картриджінің астыңғы жағын қарап көріңіз.

Кептелген қағазды жыртып алмай, ақырын алыңыз. Егер қағаздың кішкене бөлшегі өнімнің ішінде қалып қойса, ол тағы қағаздың кептелуінің себебі болуы мүмкін.



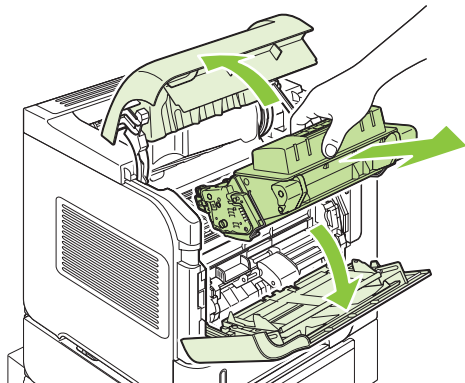
1	Жоғарғы қақпақ пен баспа картриджінің аумақтары
2	Қосымша конверт әпергіші
3	Науалар аумақтары (1-Науа, 2-Науа және қосымша науалар)
4	Қосымша дуплекстеуші
5	Термобекіткіштің аумағы
6	Шығыс аумақтары (жоғарғы қалта; артқы қалта және қосымша жинақтағыш, қапсырмалаушы/жинақтағыш немесе 5 қалталы пошта жәшігі)

 **ЕСКЕРІМ:** Қағаз кептелген кезде өнімнің ішінде бекітілмеген тонер қалып қойып, ол уақытша баспа сапасының ақаулықтарын туғызуы мүмкін. Бірнеше бет басылып шыққан соң, бұл ақаулықтар жоқ болып кетуі керек.

Кептелген қағазды шығару

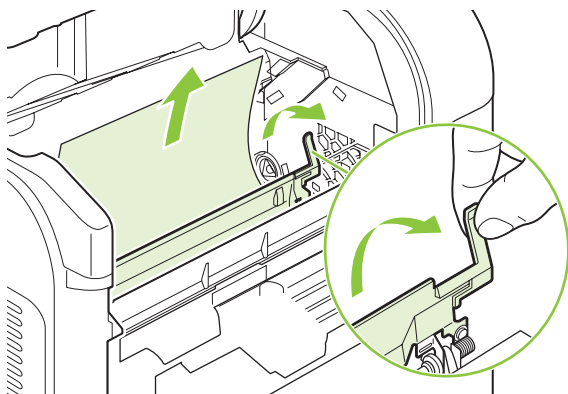
Жоғарғы қақпағындағы және баспа картриджінің аумағынан кептелген қағазды шығару

1. Жоғарғы қақпақты ашып, баспа картриджін алып тастаңыз.

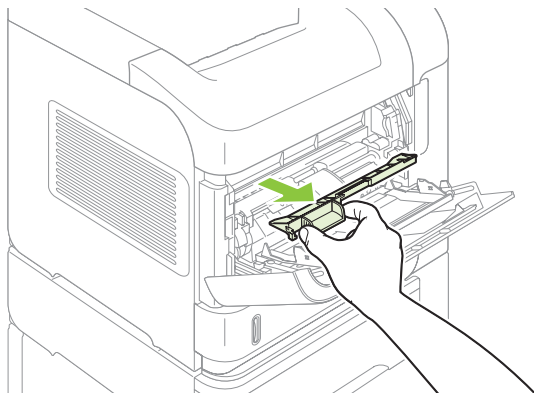


△ **ЕСКЕРТУ:** Баспа картриджіне зақым келтірмеу үшін оны жарықта бірнеше минуттан көп ұстамаңыз. Баспа картриджі өнімнен шығарғаннан кейін, оның бетін қағазбен жауып қойыңыз.

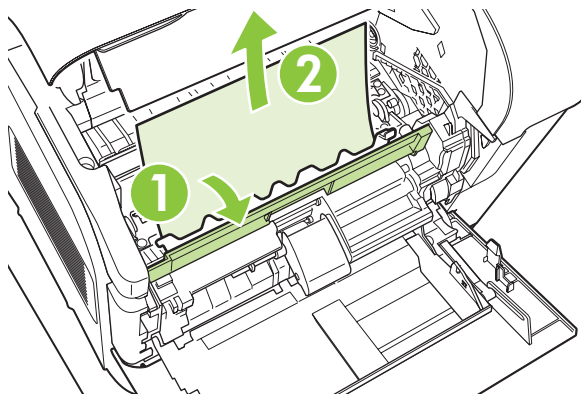
2. Жасыл тұтқаны пайдаланып қағазға қол жеткізу тақталарын көтеріңіз. Кептелген қағазды өнімнен ақырын тартып шығарыңыз. Қағазды жыртып алмаңыз. Егер қағазды шығару қиын болса, оны науаның ішінен шығарып көріңіз. [Науалардан кептелген қағазды шығару 175-бетте](#) қараңыз.



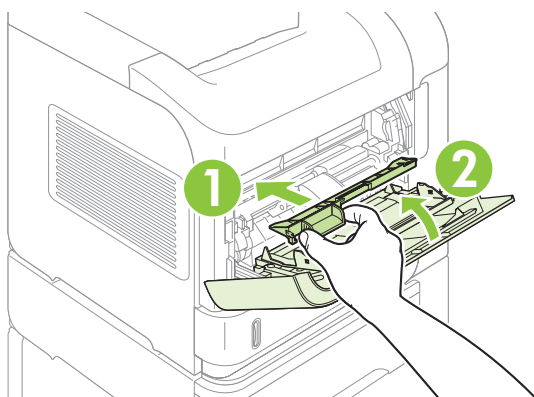
3. 1-Науаны ашып, конверт керек-жарағының қақпағын алып тастаңыз. Егер ішінде қағаз болса, оны шығарыңыз.



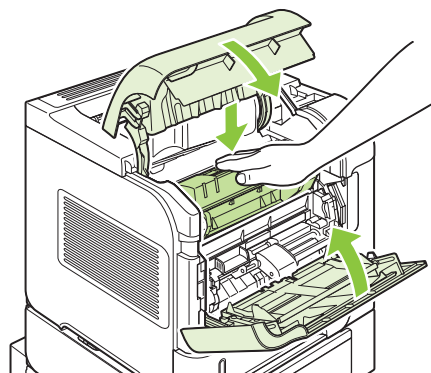
4. Қағаз бағыттауышты айналдырып, астында басқа кептелген қағаздың бар-жоғын тексеріңіз. Егер ішінде қағаз болса, оны шығарыңыз.



5. Конверт керек-жарағының қақпағын ауыстырып, 1-Науаны жабыңыз.



6. Баспа картриджін қайта орнатып, жоғарғы қақпақты жабыңыз.

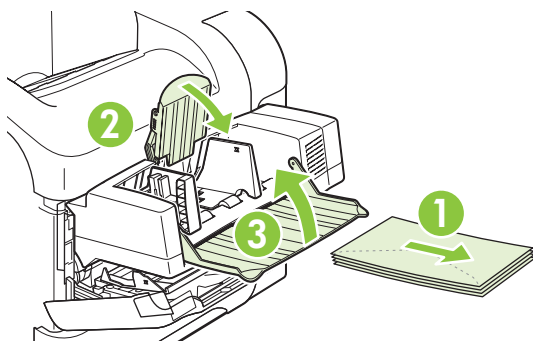


7. Қағаз кептелуі туралы хабар өшірілмесе, өнімде әлі де кептелген қағаз болуы мүмкін. Кептелген қағазды басқа жерден іздеп көріңіз. [Қағаздың кептелген орны 171-бетте](#) қараңыз.

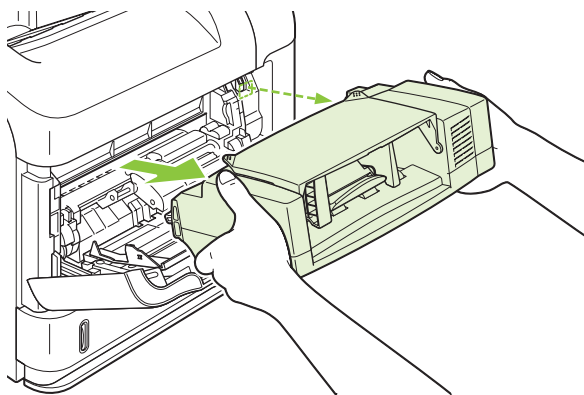
Қосымша әпергіштен кептелген қағазды алып тастаңыз

Бұл процедура тек қосымша конверт әпергішті пайдаланған кезде болатын қағаздың кептелуіне қолданылады.

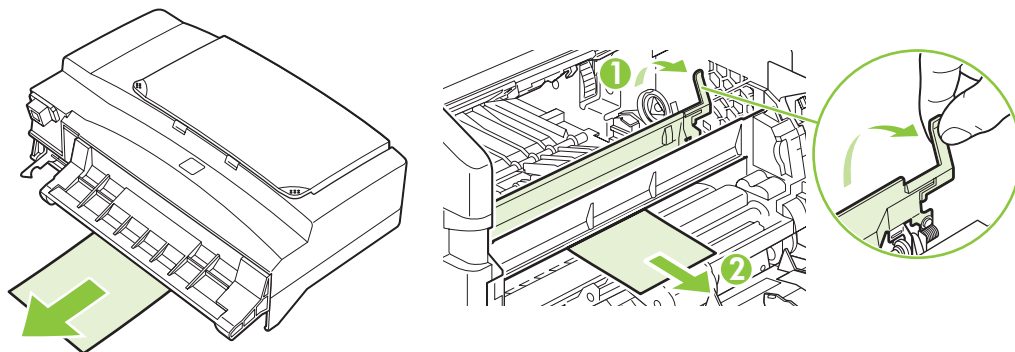
1. Қосымша конверт әпергіштерге салынған конверттерді алып тастаңыз. Конверттерді шығарып, науаны жабық қалпына дейін көтеріңіз.



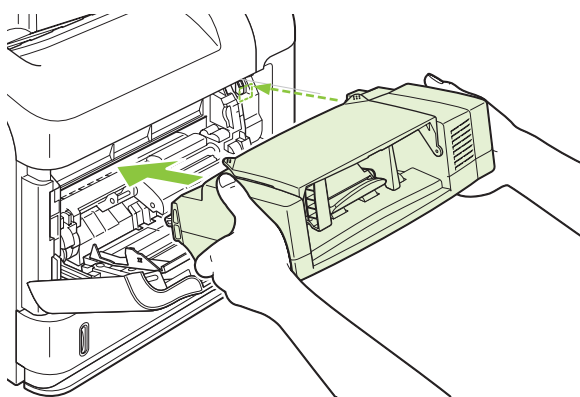
2. Қосымша конверт әпергіштің екі жағынан ұстап, өнімнен ақырын шығарыңыз.



3. Кептеліп қалған конверттерді қосымша конверт әпергіштен және өнімнен абайлап шығарыңыз.



4. Конверт әпергішті қайта орнатыңыз.



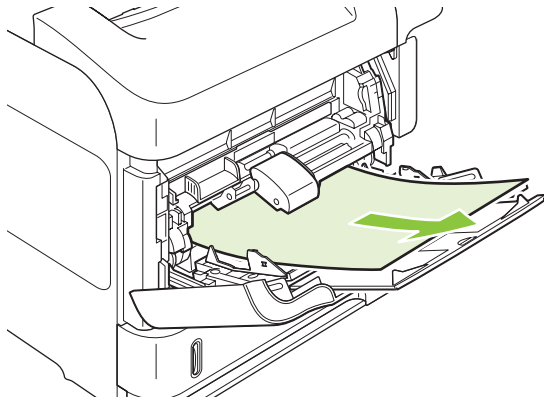
5. **OK** батырмасын басып, кептелу туралы хабарды өшіріңіз.
6. Қағаз кептелуі туралы хабар өшірілмесе, өнімде әлі де кептелген конверт болуы мүмкін. Кептелген қағазды басқа жерден іздеп көріңіз. [Қағаздың кептелген орны 171-бетте](#) қараңыз.
7. Конверттерді ауыстырыңыз. Астыңғы конверттер үстінгі конверттерден әрірек итеріліп тұрғанына көз жеткізіңіз.

Науалардан кептелген қағазды шығару

Науадағы кептелген қағаздарды шығару үшін осы процедураларды қолданыңыз. Сонымен қатар, [Қосымша әпергіштен кептелген қағазды алып тастаңыз 174-бетте](#) қараңыз.

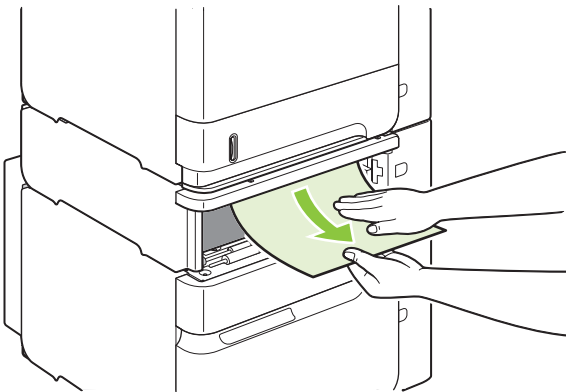
1-Науадағы кептелген қағаздарды шығару

Өнімнен кептелген қағазды немесе басқа баспа таспасын ақырында шығарыңыз. Егер қағаздың жартысы өнімнің ішіне тартылып қалған болса, [Жоғарғы қақпағындағы және баспа картриджінің аумағынан кептелген қағазды шығару 172-бетте](#) қараңыз.

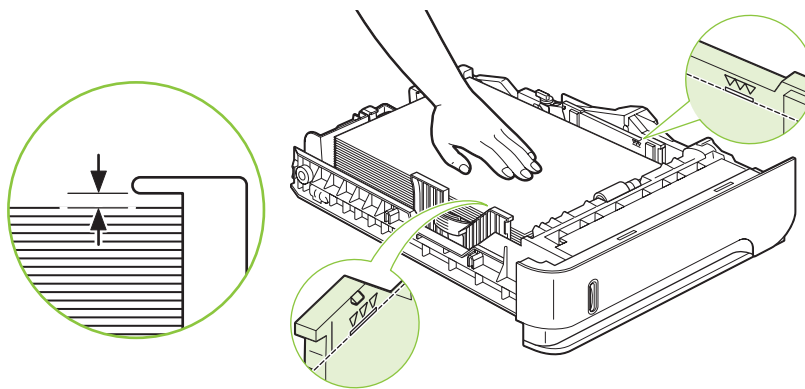


2-Наудағы немесе қосымша 500 парақтық науадағы кептелген қағаздарды шығару

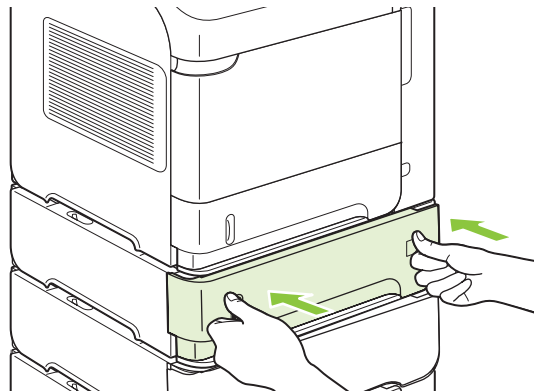
1. Науаны өнімнен шығарыңыз. Одан кейін, оны сәл көтеріп, ішінде бүлінген қағаз болса, шығарыңыз .
2. Егер кептелген қағаздың шеті әпергіште көрініп тұрса, оны ақырындап төменге қарай тартып шығарыңыз. (Қағазды тура тартсаңыз, ол жыртылып кетуі мүмкін.) Егер қағаз көрінбей тұрса, келесі науадан немесе жоғарғы қақпақ жағынан қарап көріңіз. Жоғарғы қақпағындағы және баспа картриджінің аумағынан кептелген қағазды шығару 172-бетте қараңыз.



3. Қағаздың төрт бұрышы науаның ішінде жалпағынан жатқанын және ең жоғарғы деңгей көрсеткіштерінен төмен екенін тексеріп алыңыз.



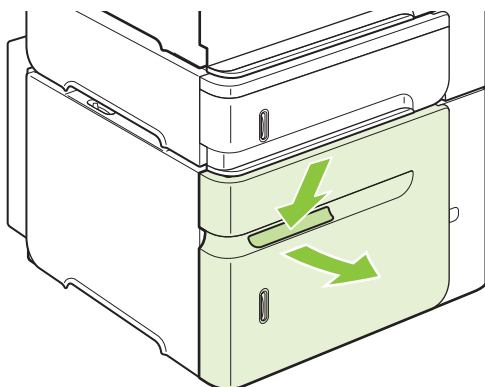
4. Науаны өнімнің ішіне итеріп кіргізіңіз.



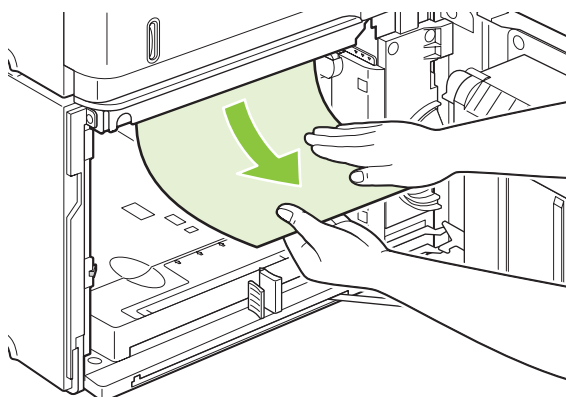
5. ОК батырмасын басып, кептелу туралы хабарды өшіріңіз.
6. Қағаз кептелуі туралы хабар өшірілмесе, өнімде әлі де кептелген парақ болуы мүмкін. Кептелген қағазды басқа жерден іздеп көріңіз. [Қағаздың кептелген орны 171-бетте](#) қараңыз.

1 500 парақтық науадан кептелген қағазды шығару

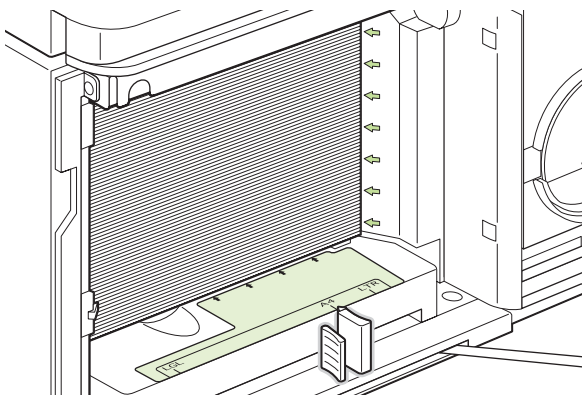
1. Науаның алдыңғы есігін ашыңыз.



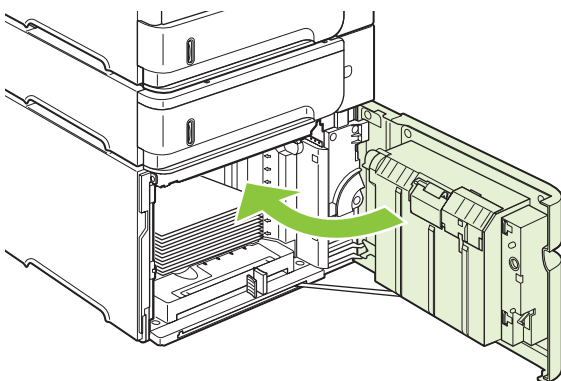
2. Егер кептелген қағаздың шеті әпергіште көрініп тұрса, оны ақырындап төменге қарай тартып шығарыңыз. (Қағазды тура тартсаңыз, ол жыртылып кетуі мүмкін.) Егер қағаз көрінбей тұрса, келесі науадан немесе жоғарғы қақпақ жағынан қарап көріңіз. [Жоғарғы қақпағындағы және баспа картриджінің аумағынан кептелген қағазды шығару 172-бетте](#) қараңыз.



3. Салынған қағаздың деңгейі бағыттаушының толтыру белгілерінен аспайтынын және қағаздың алдыңғы жағы көрсеткілерге тураланғанын тексеріп алыңыз.



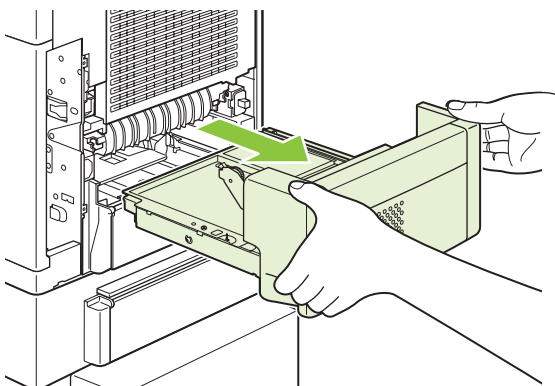
4. Науаның алдыңғы есігін ашыңыз.



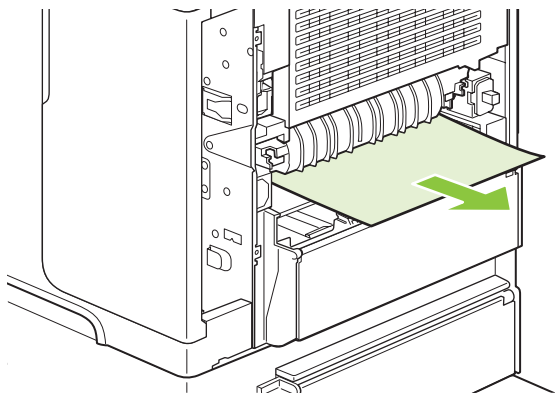
5. ОК батырмасын басып, кептелу туралы хабарды өшіріңіз.
6. Қағаз кептелуі туралы хабар өшірілмесе, өнімде әлі де кептелген парақ болуы мүмкін. Кептелген қағазды басқа жерден іздеп көріңіз. [Қағаздың кептелген орны 171-бетте](#) қараңыз.

Қосымша дуплекстеушіден кептелген қағазды шығару

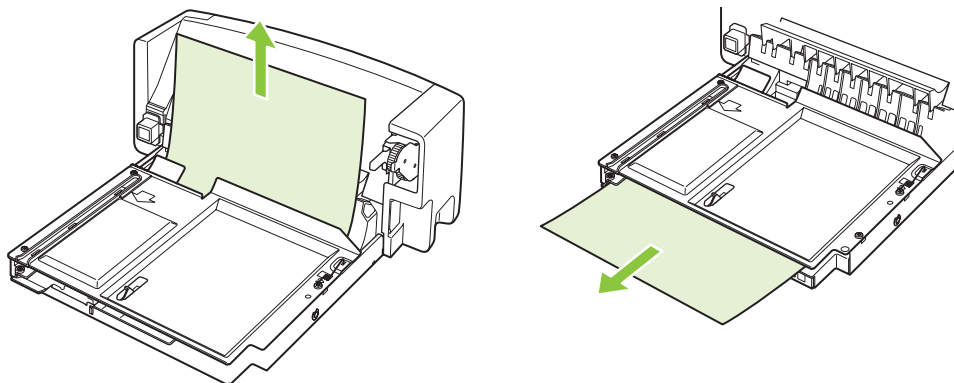
1. Қосымша дуплекстеушіні көтеріп, одан кейін тартып шығарыңыз.



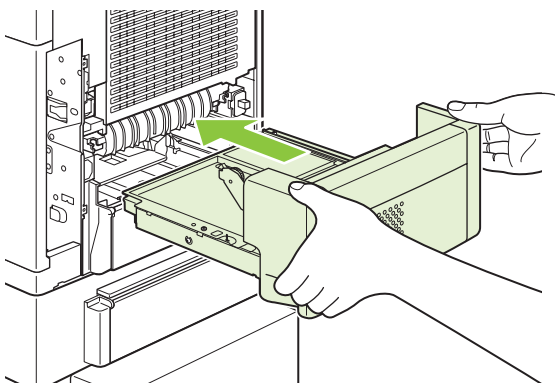
2. 2-Науаның үстінде қағаз болса, алып тастаңыз. (Өнімнің ішін де қарап көру қажет болуы мүмкін.)



3. Қосымша дуплекстеушіден кептелген қағазды ақырын тартып шығарыңыз.



4. Қосымша дуплекстеушіні өнімнің ішіне салыңыз.

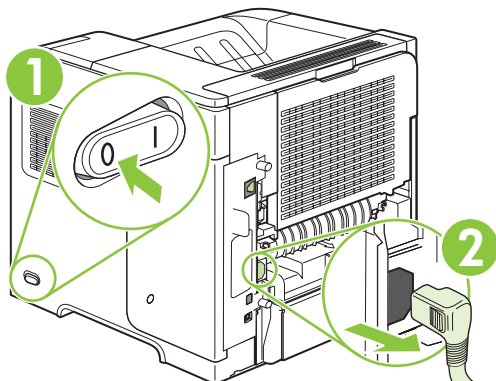


5. Қағаз кептелуі туралы хабар өшірілмесе, өнімде әлі де кептелген парақ болуы мүмкін. Кептелген қағазды басқа жерден іздеп көріңіз. [Қағаздың кептелген орны 171-бетте](#) қараңыз.

Термобекіткіш аймағындағы кептелген қағазды алып тастау

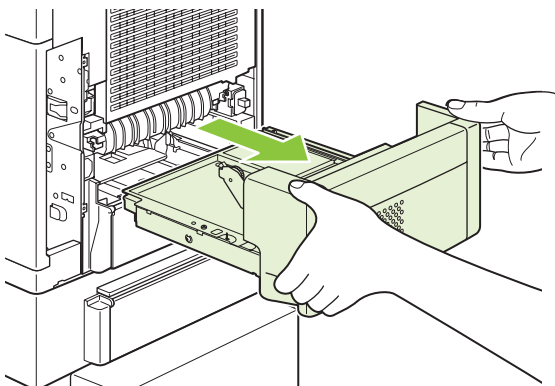
Бұл процедураны тек келесі жағдайларда қолданыңыз:

- Қағаз термобекіткіштің ішінде кептеліп қалған және оны не жоғарғы қақпақ жағынан не артқы жағынан шығарып алу мүмкін емес.
 - Кептеліп қалған қағаз тартып шығару кезінде жыртылып кеткен.
1. Өнімді өшіріп, электр қорек сымын ажыратыңыз.

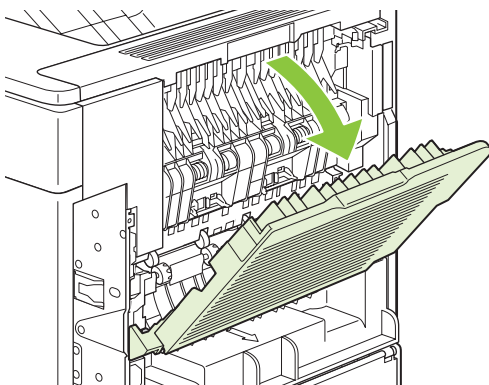


⚠ АБАЙ БОЛЫҢЫЗ! Термобекіткіш өте ыстық. Күйіп қалмас үшін қағазды өнімнен шығару алдында термобекіткіштің салқындауына 30 минут беріңіз.

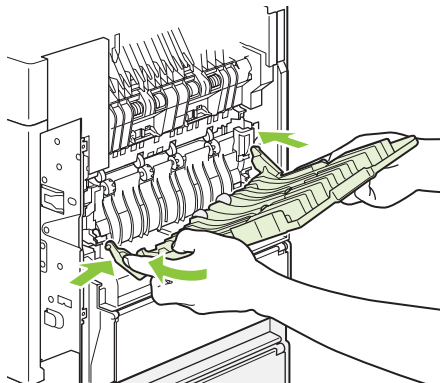
2. Өнімді бұрып, артқы жағын өзіңізге қаратыңыз. Егер қосымша дуплекстеуші орнатылған болса, оны көтеріп, тура тартып шығарыңыз. Жаныңызға қойыңыз.



3. Артқы шығыс қалтасын ашыңыз.

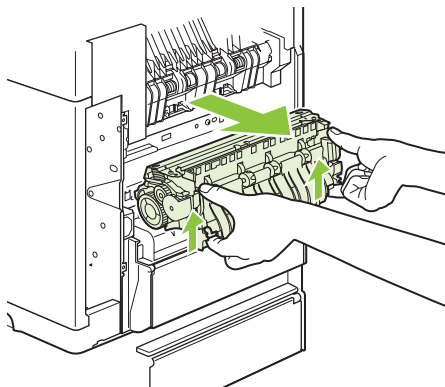


4. Артқы шығыс қалтасын шешіңіз. Саусағыңызды сол жағындағы ілмегіне қойып, ілмектегі тіл өнімнің ішіндегі тесіктен шыққанынша қатты басыңыз. Шығыс қалтасын сыртқа қарай айналдырып, шығарыңыз.

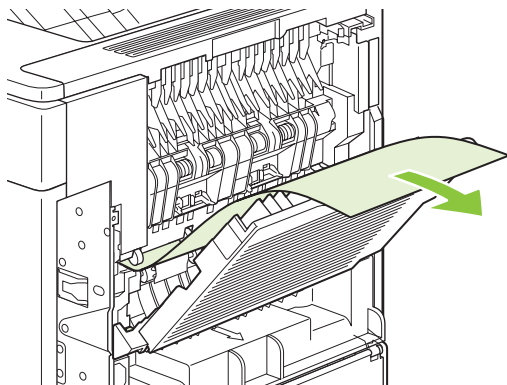


5. Егер ішінде қағаз болса, оны шығарыңыз.

Егер қағаз көрінбей тұрса, термобекіткіштің екі жағындағы көк тетіктерді жоғары қарай басып, термобекіткішті тура тартып шығарыңыз.

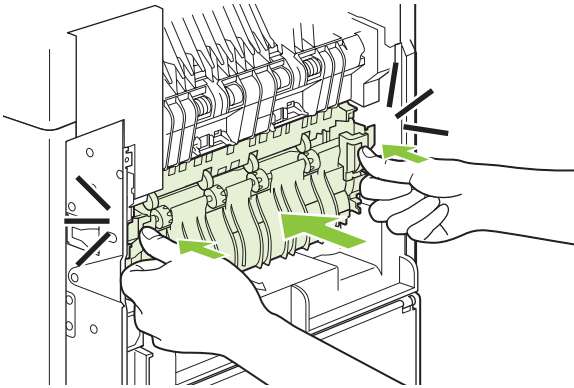


6. Кептелген қағазды шығарыңыз. Қажет болса, кептелген қағазға жету үшін термобекіткіштің жоғарғы жағында орналасқан қара пластмасса бағыттауышты көтеріңіз.

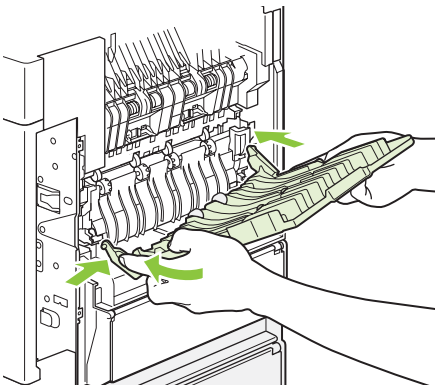


△ **ЕСКЕРТУ:** Термобекіткіш аймағынан кептелген қағазды шығару үшін өткір немесе темір затты қолданбаңыз. Термобекіткішке зақым келтіруіңіз мүмкін.

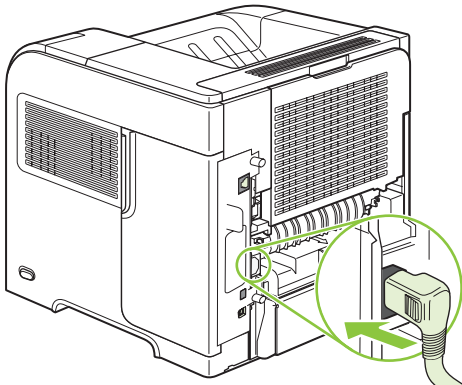
7. Екі жағындағы көк тетіктер орнына сырт етіп түскенінше термобекіткішті өнімнің ішіне қатты итеріңіз.



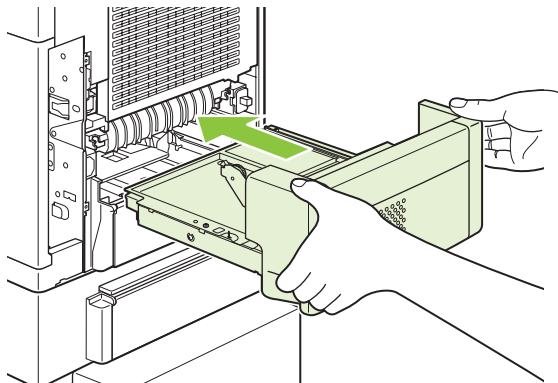
8. Артқы шығыс қалтасын шешіңіз. Оң жағындағы ілмек тілін өнімнің ішіндегі тесікке кіргізіңіз. Сол жақтағы ілмектің тілін басып тұрып, өнімнің ішіндегі тесігіне қарай итеріп кіргізіңіз. Артқы шығыс қалтасын шешіңіз.



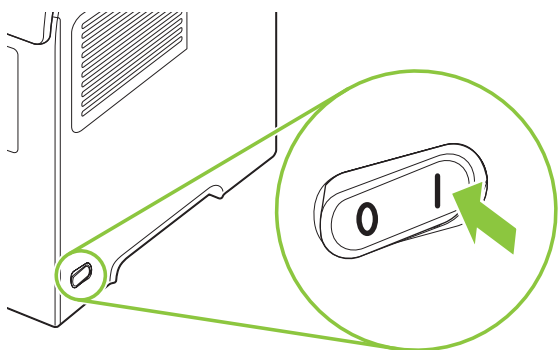
9. Электр сымын өнімге қосыңыз.



10. Қосымша дуплекстеуші алынған болса, ауыстырыңыз.



11. Өнімді қосыңыз.



12. Қағаз кептелуі туралы хабар өшірілмесе, өнімде әлі де кептелген парақ болуы мүмкін. Кептелген қағазды басқа жерден іздеп көріңіз. [Қағаздың кептелген орны 171-бетте](#) қараңыз.

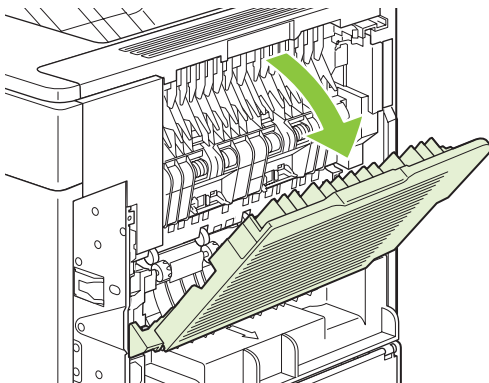
Барлық кептелген қағазды алып тастағаннан кейін басып шығару тапсырмасын қайтадан жіберуіңіз қажет, өйткені өнім электр қорегінен өшіріліп тұрған.

Шығыс жағындағы кептелген қағазды алып тастау

Бұл процедураны артқы шығыс қалтасындағы немесе қосымша жинақтағыштағы, қапсырмалағыш/жинақтағыштағы немесе 5-қалталы пошта жәшігіндегі кептелген қағаздарды шығару үшін қолданыңыз.

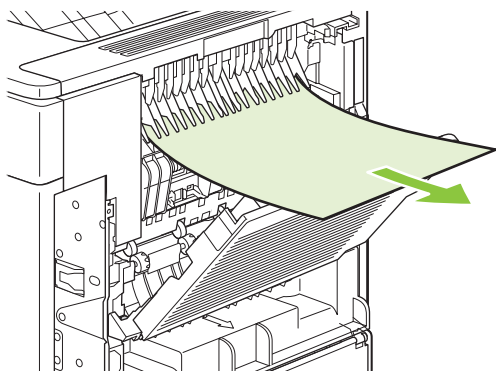
Артқы шығыс қалтасындағы кептелген қағазды алып тастау

1. Артқы шығыс қалтасын ашыңыз.



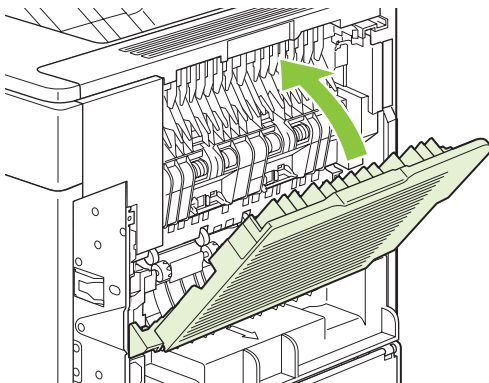
ЕСКЕРІМ: Егер қағаздың көбісі әлі де өнімнің ішінде болса, онда оларды жоғарғы қақпақ жағынан алу жеңілдеу болуы мүмкін. [Жоғарғы қақпағындағы және баспа картриджінің аумағынан кептелген қағазды шығару 172-бетте](#) қараңыз.

2. Қағазды екі жағынан ұстап, ақырын тартып шығарыңыз. Парақтың бетінде бекітілмеген тонер болуы мүмкін. Абайсызда оны үстіңізге немесе өнімге шашып алмаңыз.



ЕСКЕРІМ: Егер кептелген қағазды шығару қиын болса, онда қағазды босатуға қажетті жол бойы жоғарғы қақпақты ашуға тырысыңыз. Егер парақ жыртылып кетсе немесе оны шығара алмасаңыз, [Термобекіткіш аймағындағы кептелген қағазды алып тастау 180-бетте](#) қараңыз.

3. Артқы шығыс қалтасын шешіңіз.



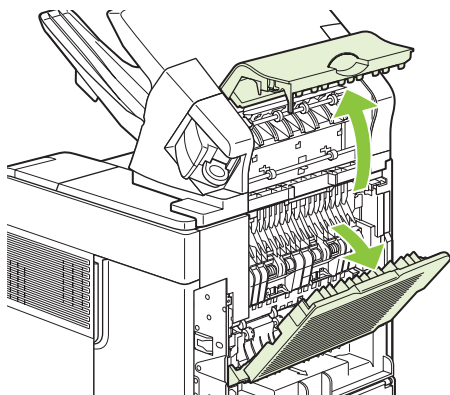
4. Қағаз кептелуі туралы хабар өшірілмесе, өнімде әлі де кептелген парақ болуы мүмкін. Кептелген қағазды басқа жерден іздеп көріңіз. [Қағаздың кептелген орны 171-бетте](#) қараңыз.

Кептелген қағазды қосымша жинақтағыштан немесе қапсырмалағыш/жинақтағыштан алып тастаңыз

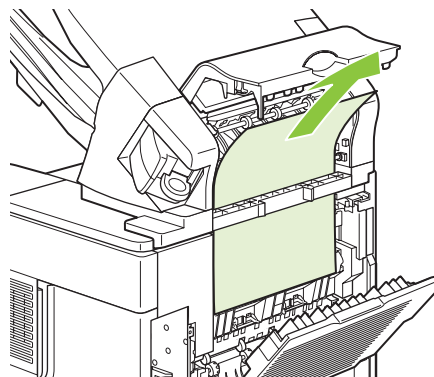
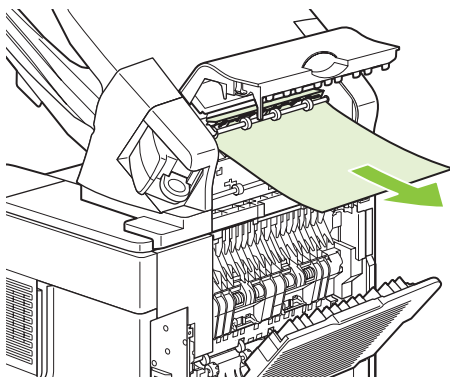
Қағаз қосымша жинақтағышта немесе қосымша қапсырмалағыш/жинақтағышта кептеліп қалуы мүмкін. Қапсырмалар тек қосымша қапсырмалаушта/жинақтағышта кептелуі мүмкін.

Кептелген қағазды қосымша жинақтағыштан немесе қапсырмалағыш/жинақтағыштан алып тастаңыз

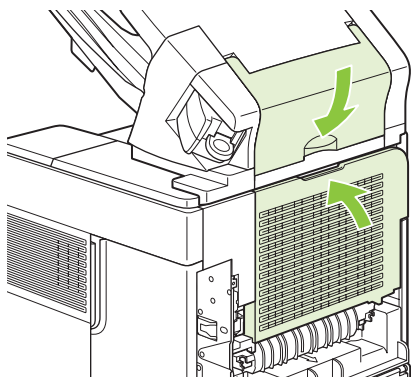
1. Өнімнің артқы жағында жинақтағыштың немесе қапсырмалағыш/жинақтағыштың есігін ашып, артқы шығыс қалтасында ашыңыз.




2. Кептелген қағаз болса, ақырын алып тастаңыз.




3. Жинағыштың немесе қапсырмалағыш/жинақтағыштың есігін жауып, артқы шығыс қалталарын жабыңыз.



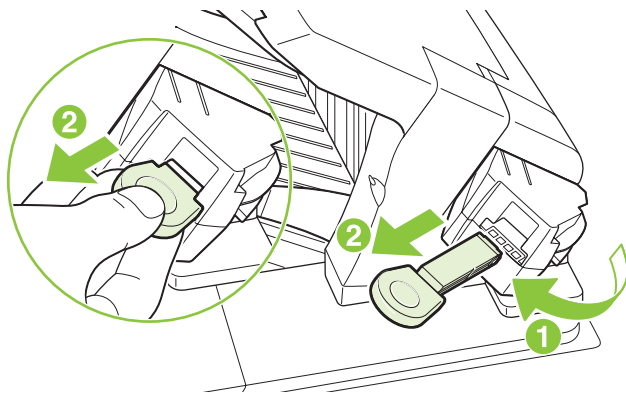
4. Қағаз кептелуі туралы хабар өшірілмесе, әлі де кептелген парақ болуы мүмкін. Кептелген қағазды басқа жерден іздеп көріңіз. Керек-жарақтың алдыңғы жағын тексеріңіз. Кептелген қағаз болса, ақырын алып тастаңыз. [Қағаздың кептелген орны 171-бетте](#) қараңыз.

 **ЕСКЕРІМ:** Басып шығару операциясын жалғастыру үшін шығыс қалтасын ең төменгі қалпына түсіріп қою керек.

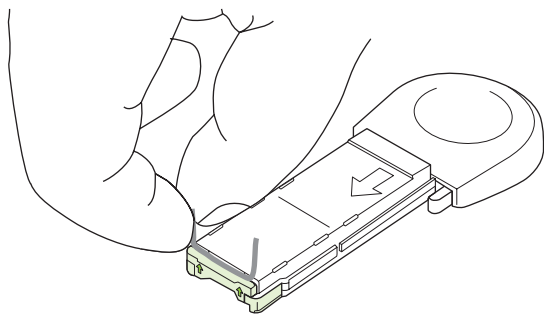
Кептелген қапсырмаларды қосымша қапсырмалағыш/жинақтағыштан алып тастаңыз

 **ЕСКЕРІМ:** Басқару панелінің дисплейінде **JAM IN STAPLER** (ҚАПСЫРМАЛАҒЫШТАҒЫ КЕПТЕЛУ) хабары шықса, кептелген қапсырмаларды алып тастаңыз.

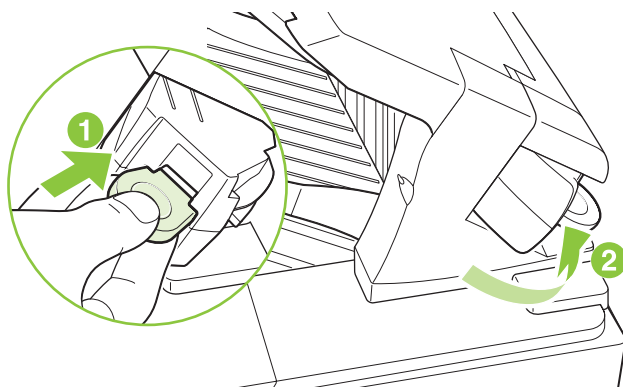
1. Қапсырмалағыш/жинақтағыштың оң жағында қапсырмалағыш блогын өнімнің алдыңғы жағына қарай, ол сырт етіп орнына түскенінше, бұрыңыз. Көк қапсырмалар картриджін шығару үшін оны сыртқа қарай тартыңыз.



2. Қапсырмалар картриджінің соңындағы жасыл қақпақты жоғары қарау бұрып, кептелген қапсырманы алып тастаңыз.



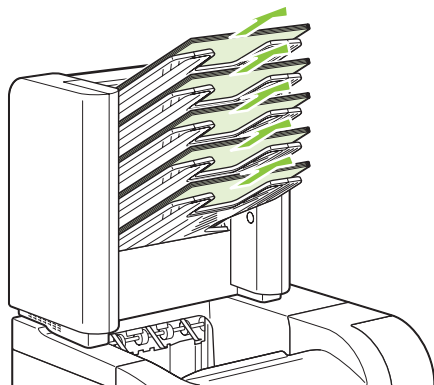
3. Қапсырмалар картридждің қапсырмалағыш блогына кіргізіп, ол сырт етіп орнына түскенінше, өнімнің артқы жағына қарай бұрыңыз.



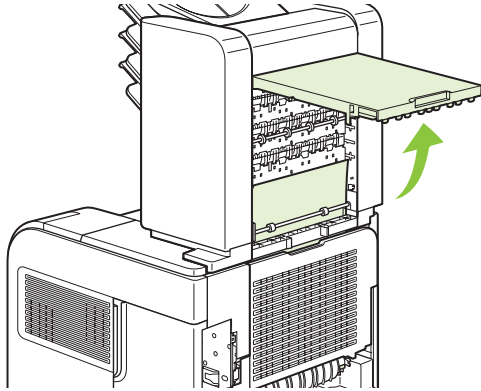
Кептелген қапсырмаларды алып тастаған соң, бірінші парақтар қапсырылып қалмас үшін қапсырмалағышты қайта салу керек. Егер басып шығару тапсырмасы жіберіліп, қапсырмалағыш кептеліп немесе қапсырмалары таусылып қалса, онда жинақтағышқа қарай жол бұғатталмаған болса, басып шығару операциясы жалғаса береді.

Кептелген қағазды қосымша 5 қалталы пошта жәшігінен алып тастау

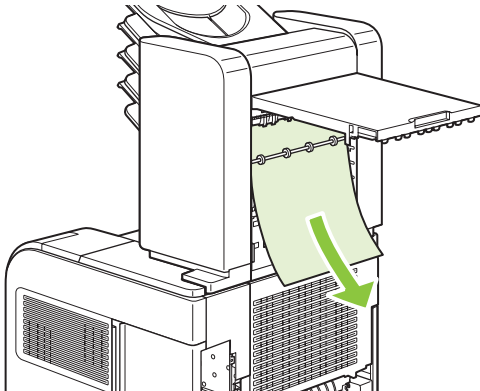
1. Шығыс қалталарда қағаз болса, алып тастаңыз.



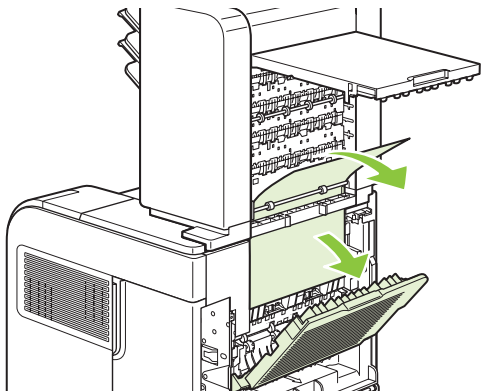
2. 5 қалталы пошта жәшігінің артындағы кептелген қағаздарды шығаратын есікті ашыңыз.



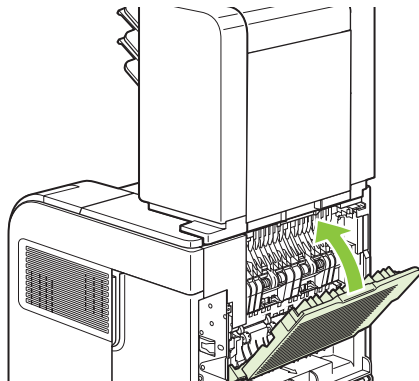
3. Егер қағаз 5 қалталы пошта жәшігінің жоғары жағында кептеліп қалған болса, оны төмен қарай тартып шығарыңыз.



4. Егер қағаз 5 қалталы пошта жәшігінің астыңғы жағында кептеліп қалған болса, оны жоғары қарай тартып шығарыңыз.




5. Кептелген қағазды шығаратын есік пен артқы шығыс қалтаны жабыңыз.



Кептелу орнын басу


Бұл өнімде кептелген беттерді қайта басып шығаратын кептелу орнын басу функциясы бар. Келесі опцияларды таңдауыңызға болады:

- **АВТО** — Өнім жеткілікті жад болған кезде кептелген парақ беттерін қайта басып шығаруға әрекеттенеді.
- **ӨШІРУЛІ** — Өнім кептелген парақ беттерін қайта басып шығаруға әрекеттенбейді. Ең соңғы беттерді сақтауға ешқандай жад қолданылмайтындығынан, өнімділігі оңтайлы болады.

 **ЕСКЕРІМ:** Бұл опцияны пайдаланған кезде өнімдегі қағаз таусылып қалса және парақтардың екі беті де басылып шығып жатқан болса, кейбір беттер жоғалуы мүмкін.

- **ҚОСУЛЫ** — Өнім кептелген беттерді әрқашанда қайта басып шығарады. Соңғы бірнеше беттерді сақтауға қосымша жад бөлінеді. Бұл жалпы өнімділікке әсер етуі мүмкін.

Кептелу орнын басу функциясын қолдану

1.  **Menu** (Мәзір) батырмасын басыңыз.
2. ▼ төменге көрсеткісін басу арқылы **CONFIGURE DEVICE** (ҚҰРЫЛҒЫНЫҢ КОНФИГУРАЦИЯСЫН ӨЗГЕРТУ) тармағын бөлектеп, **OK** батырмасын басыңыз.
3. ▼ төменге көрсеткісін басу арқылы **SYSTEM SETUP** (ЖҮЙЕНІ ОРНАТУ) тармағын бөлектеп, **OK** батырмасын басыңыз.
4. ▼ төменге көрсеткісін басу арқылы **КЕПТЕЛУ ОРНЫН БАСУ** бөлектеп, **OK** батырмасын басыңыз.
5. ▼ төменге немесе ▲ жоғарыға көрсеткісін басу арқылы тиісті параметрді бөлектеп, **OK** батырмасын басыңыз.

Басып шығару сапасының мәселелерін шешу

Баспа сапасына байланысты ақаулықтардың көбісін келесі нұсқауларды орындау арқылы алдын алуыңызға болады.

- Науаларды дұрыс парақ түріне баптаңыз. [Науаларды конфигурациялау 90-бетте](#) қараңыз.
- HP ерекшеліктеріне сай қағазды пайдаланыңыз. [Қағаз және баспа медиасы 73-бетте](#) қараңыз.
- Өнімді қажеті бойынша тазалап тұрыңыз. [Қағаз жолын тазалау 141-бетте](#) қараңыз.

Қағазға байланысты баспа сапасының ақаулықтары

Баспа сапасының ақаулықтарының кейбіреулері HP ерекшеліктеріне сай келмейтін қағазды пайдаланудан туындайды.

- Қағаздың беті тым тегіс.
- Қағаздың ылғалдығы біркелкі емес, тым жоғары немесе тым төмен. Басқа жердегі немесе ашылмаған бумадағы қағазды қолданыңыз.
- Қағаз бетінің кейбір жерлеріне тонер бекітілмейді. Басқа жердегі немесе ашылмаған бумадағы қағазды қолданыңыз.
- Фирмалық бланкіңіз қалың қағазға басылған. Жұқалау, ксерографикалық қағазды қолданыңыз. Егер осыдан кейін ақаулық түзетілсе, фирмалық бланкпен қамтамасыз етушімен хабарласып, HP ерекшеліктеріне сай келетін қағазды пайдалануын сұраңыз.
- Қағаз тым қалын. Жұқалау, ксерографикалық қағазды қолданыңыз.
- Сіз таңдаған қағаздың түрі өте қалын. Сол себептен, тонер оған бекітілмейді.

Барлық HP LaserJet өнімдеріне арналған толық қағаз ерекшеліктерін алу үшін *HP LaserJet Printer Family Print Media Guide* (PP LaserJet Принтер тобының басып шығару құралының Нұсқаулығы) бөлімін қараңыз. Бұл нұсқаулық www.hp.com/support/ljpaperguide торабында бар.

Ортаға байланысты баспа сапасы ақаулықтары

Егер өнім тым ылғал немесе тым құрғақ ортада жұмыс істеп тұрса, сол орта ерекшеліктеріне сай келетінін тексеріңіз. [Жұмыс ортасы 225-бетте](#) қараңыз.

Кептелуге байланысты баспа сапасының ақаулықтары

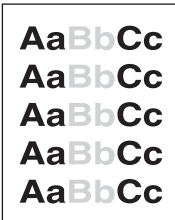

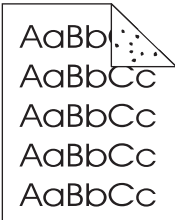
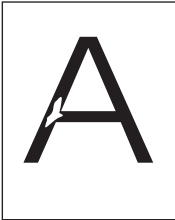
Қағаз жолынан барлық парақтардың алынғанын тексеріңіз. [Кептелу орнын басу 189-бетте](#) қараңыз.

- Егер өнімде қағаз кептелген болса, екі-үш бетті басып шығару арқылы қағаз жолын тазартыңыз.
- Егер парақтар термобекіткіштен өтпей, кейінгі құжаттардың бетінде сурет ақауларын туғызса, екі-үш бетті басып шығару арқылы қағаз жолын тазалаңыз. Егер ақаулық түзетілмесе, тазарту бетін басып шығарып, өңдеңіз. [Қағаз жолын тазалау 141-бетте](#) қараңыз.

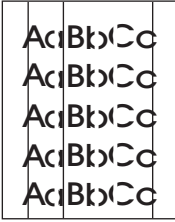


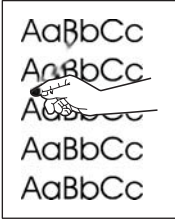
Сурет ақаулықтарының мысалдары

Бұл мысалдар ең көп кездесетін баспа сапасының мәселелерін білдіреді. Егер ұсынылған шешімдерді қолданғаннан кейін мәселелеріңіз шешілмесе, HP қолдау көрсету қызметімен байланысыңыз.

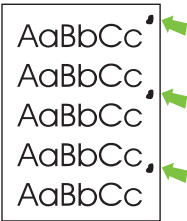
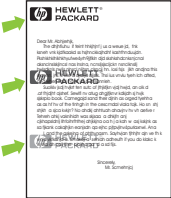
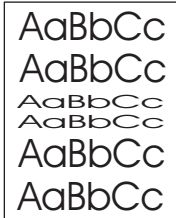
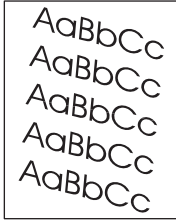
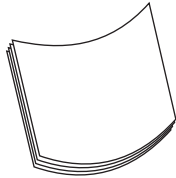
Кесте 10-2 Сурет ақаулықтарының мысалдары

Мәселе	Сурет мысалы	Шешімі
Ашық баспа(жартылай бет)		<ol style="list-style-type: none"> 1. Баспа картриджінің толық орнатылғандығына көз жеткізіңіз. 2. Баспа картриджіндегі тонердің деңгейі төмен болуы мүмкін. Баспа картриджін ауыстырыңыз. 3. Парақ HP сипаттамаларына сай болмауы мүмкін (мысалы, парақ өте ылғал немесе тегіс емес). Қағаз және баспа медиасы 73-бетте қараңыз.
Ашық баспа (барлық бет)		<ol style="list-style-type: none"> 1. Баспа картриджінің толық орнатылғандығына көз жеткізіңіз. 2. Басқару панелінде және принтердің драйверінде ECONOMODE (ҮНЕМДЕУ РЕЖИМІ) параметрі өшіріліп тұрғанын тексеріңіз. 3. Өнімнің басқару панелінде CONFIGURE DEVICE (ҚҰРЫЛҒЫНЫ КОНФИГУРАЦИЯЛАУ) мәзірін ашыңыз. PRINT QUALITY (БАСПА САПАСЫ) ішкі мәзірін ашып, TONER DENSITY (ТОНЕР ТЫҒЫЗДЫҒЫ) параметрін жоғарылатыңыз. Баспа сапасының қосымша мәзірі 21-бетте қараңыз. 4. Парақтың басқа түрін пайдаланып көріңіз. 5. Баспа картриджі таусылуға жақын болуы мүмкін. Баспа картриджін ауыстырыңыз.
Дақтар		<p>Дақтар парақтың бетінде кептелген парақты шығарғаннан кейін пайда болуы мүмкін.</p> <ol style="list-style-type: none"> 1. Тағы бірнеше бетті басып, мәселенің шешілгенін/шешілмегенін көріңіз. 2. Өнімнің ішін тазалап, термобекіткішті тазарту үшін тазарту парағын өткізіңіз. Қағаз жолын тазалау 141-бетте қараңыз. 3. Парақтың басқа түрін пайдаланып көріңіз. 4. Баспа картриджінің ақпайтынын тексеріңіз. Егер баспа картриджі ағатын болса, оны ауыстырыңыз.
Басылмай қалған жерлер		<ol style="list-style-type: none"> 1. Өнімге арналған қоршаған ортаны қорғау сипаттамаларының орындалғанына көз жеткізіңіз. Жұмыс ортасы 225-бетте қараңыз. 2. Егер парақ бұдырмақ болса және тонер оңай өшіріліп қалатын болса, өнімнің басқару панеліндегі CONFIGURE DEVICE (ҚҰРЫЛҒЫНЫ КОНФИГУРАЦИЯЛАУ) мәзірін ашыңыз. PRINT QUALITY (БАСПА САПАСЫ) ішкі мәзірін ашып, FUSER MODES (ТЕРМОБЕКІТКІШТІң РЕЖИМДЕРІ) тармағын таңдаңыз. Содан соң, сіз қолданатын парақтың түрін таңдаңыз. Параметрді HIGH1 (ЖОҒАРҒЫ1) немесе HIGH2 (ЖОҒАРҒЫ2) деңгейіне өзгертіңіз. Бұл тонердің параққа толығырақ бекітілуіне көмектеседі. Баспа сапасының қосымша мәзірі 21-бетте қараңыз. 3. Тегістеу парақты пайдаланып көріңіз.

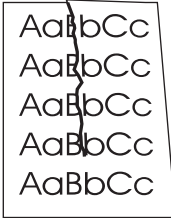
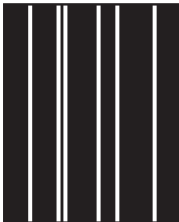
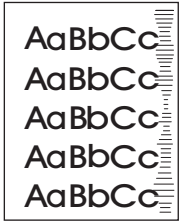
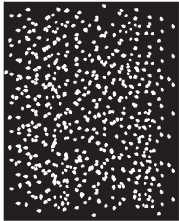
Кесте 10-2 Сурет ақаулықтарының мысалдары (жалғасы)

Мәселе	Сурет мысалы	Шешімі
Сызықтар		<ol style="list-style-type: none"> Тағы бірнеше бетті басып, мәселенің шешілгенін/шешілмегенін көріңіз. Өнімнің ішін тазалап, термобекіткішті тазарту үшін тазарту парағын өткізіңіз. Өнімді тазалау 141-бетте қараңыз. Баспа картридждің ауыстырыңыз.
Сұр өң		<ol style="list-style-type: none"> Өнімнен өткен парақты қайта пайдаланбаңыз. Парақтың басқа түрін пайдаланып көріңіз. Тағы бірнеше бетті басып, мәселенің шешілгенін/шешілмегенін көріңіз. Науадағы парақты аударып көріңіз. Және парақты 180° айналдырып көріңіз. Өнімнің басқару панелінде CONFIGURE DEVICE (ҚҰРЫЛҒЫНЫ КОНФИГУРАЦИЯЛАУ) мәзірін ашыңыз. PRINT QUALITY (БАСПА САПАСЫ) ішкі мәзірін ашып, TONER DENSITY (ТОНЕР ТЫҒЫЗДЫҒЫ) параметрін жоғарылатыңыз. Баспа сапасының қосымша мәзірі 21-бетте қараңыз. Өнімге арналған қоршаған ортаны қорғау сипаттамаларының орындалғанына көз жеткізіңіз. Жұмыс ортасы 225-бетте қараңыз. Баспа картридждің ауыстырыңыз.
Тонердің жағылуы		<ol style="list-style-type: none"> Тағы бірнеше бетті басып, мәселенің шешілгенін/шешілмегенін көріңіз. Парақтың басқа түрін пайдаланып көріңіз. Өнімге арналған қоршаған ортаны қорғау сипаттамаларының орындалғанына көз жеткізіңіз. Жұмыс ортасы 225-бетте қараңыз. Өнімнің ішін тазалап, термобекіткішті тазарту үшін тазарту парағын өткізіңіз. Өнімді тазалау 141-бетте қараңыз. Баспа картридждің ауыстырыңыз.
Бекітілмей қалған тонер		<p>Бұл контекстте бекітілмей қалған тонер деген парақтың бетінен сүртіліп кететін тонерді білдіреді.</p> <ol style="list-style-type: none"> Егер қағаз ауыр немесе бұдырмақ болса, өнімнің басқару панелінде CONFIGURE DEVICE (ҚҰРЫЛҒЫНЫ КОНФИГУРАЦИЯЛАУ) мәзірін ашыңыз. PRINT QUALITY (БАСПА САПАСЫ) ішкі мәзірін ашып, FUSER MODES (ТЕРМОБЕКІТКІШТІң РЕЖИМДЕРІ) тармағын таңдаңыз. Содан соң, сіз қолданатын парақтың түрін таңдаңыз. Параметрді HIGH1 (ЖОҒАРҒЫ1) немесе HIGH2 (ЖОҒАРҒЫ2) деңгейіне өзгертіңіз. Бұл тонердің параққа толығырақ бекітілуіне көмектеседі. (Баспа сапасының қосымша мәзірі 21-бетте қараңыз.) Одан басқа, сіз қолданып жүрген науаға парақтың түрін қоюыңыз керек. Қағазды қайнар көзі, түрі немесе өлшемі бойынша таңдаңыз. 91-бетте қараңыз. Егер парақтың бір жағы тегіс болмаса, онда екінші тегістеу жағына басып көріңіз. Өнімге арналған қоршаған ортаны қорғау сипаттамаларының орындалғанына көз жеткізіңіз. Жұмыс ортасы 225-бетте қараңыз. Сіз қолданып жүрген парақтың түрі мен сапасы HP сипаттамаларына сай келетініне көз жеткізіңіз. Қағаз және баспа медиасы 73-бетте қараңыз.

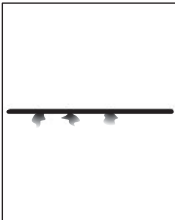
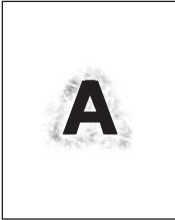


Кесте 10-2 Сурет ақаулықтарының мысалдары (жалғасы)

Мәселе	Сурет мысалы	Шешімі
Қайталанатын ақаулықтар		<ol style="list-style-type: none"> Тағы бірнеше бетті басып, мәселенің шешілгенін/шешілмегенін көріңіз. Өнімнің ішін тазалап, термобекіткішті тазарту үшін тазарту парағын өткізіңіз. Өнімді тазалау 141-бетте қараңыз. Баспа картридждің ауыстыруы қажет болуы мүмкін.
Қайталанатын сурет		<p>Ақаулықтың бұл түрі дайын қалыптарды немесе көп санды еңсіз парақтарды қолданған кезде пайда болады.</p> <ol style="list-style-type: none"> Тағы бірнеше бетті басып, мәселенің шешілгенін/шешілмегенін көріңіз. Сіз қолданып жүрген парақтың түрі мен сапасы HP сипаттамаларына сай келетініне көз жеткізіңіз. Қағаз және баспа медиасы 73-бетте қараңыз. Баспа картридждің ауыстыруы қажет болуы мүмкін.
Кескіні бұзылған таңбалар		<ol style="list-style-type: none"> Тағы бірнеше бетті басып, мәселенің шешілгенін/шешілмегенін көріңіз. Өнімге арналған қоршаған ортаны қорғау сипаттамаларының орындалғанына көз жеткізіңіз. Жұмыс ортасы 225-бетте қараңыз.
Беттің қисаюы		<ol style="list-style-type: none"> Тағы бірнеше бетті басып, мәселенің шешілгенін/шешілмегенін көріңіз. Өнімнің ішінде ешқандай жыртылған парақтардың жоқ екенін тексеріңіз. Парақтың дұрыс салынғандығын және барлық реттеулер жасалғанын тексеріңіз. (Науаларды толтыру 83-бетте қараңыз.) Науадағы бағыттауыштары тым тар немесе тым бос емес екенін тексеріңіз. Науадағы парақты аударып көріңіз. Және парақты 180° айналдырып көріңіз. Сіз қолданып жүрген парақтың түрі мен сапасы HP сипаттамаларына сай келетініне көз жеткізіңіз. Қағаз және баспа медиасы 73-бетте қараңыз. Өнімге арналған қоршаған ортаны қорғау сипаттамаларының орындалғанына көз жеткізіңіз. Жұмыс ортасы 225-бетте қараңыз.
Жұмаршақтану немесе иректену		<ol style="list-style-type: none"> Науадағы парақты аударып көріңіз. Және парақты 180° айналдырып көріңіз. Сіз қолданып жүрген парақтың түрі мен сапасы HP сипаттамаларына сай келетініне көз жеткізіңіз. Қағаз және баспа медиасы 73-бетте қараңыз. Өнімге арналған қоршаған ортаны қорғау сипаттамаларының орындалғанына көз жеткізіңіз. Жұмыс ортасы 225-бетте қараңыз. Басқа шығыс қалтасына шығарып көріңіз. Егер қағаз ауыр немесе бұдырмақ болса, өнімнің басқару панелінде CONFIGURE DEVICE (ҚҰРЫЛҒЫНЫ КОНФИГУРАЦИЯЛАУ) мәзірін ашыңыз. PRINT QUALITY (БАСПА САПАСЫ) ішкі мәзірін ашып, FUSER MODES (ТЕРМОБЕКІТКІШТІҢ РЕЖИМДЕРІ) тармағын таңдаңыз. Содан соң, сіз қолданатын парақтың түрін таңдаңыз. Параметрді LOW (ТӨМЕН) деңгейіне қойыңыз. Бұл термобекіту процессіндегі қызуды азайтуға көмектеседі. (Баспа сапасының қосымша мәзірі 21-бетте қараңыз.) Одан

Кесте 10-2 Сурет ақаулықтарының мысалдары (жалғасы)

Мәселе	Сурет мысалы	Шешімі
Қатпарлар немесе бүкпелер		<p>басқа, сіз қолданып жүрген науаға парақтың түрін қоюыңыз керек. Қағазды қайнар көзі, түрі немесе өлшемі бойынша таңдаңыз. 91-бетте қараңыз.</p> <ol style="list-style-type: none"> Тағы бірнеше бетті басып, мәселенің шешілгенін/шешілмегенін көріңіз. Өнімге арналған қоршаған ортаны қорғау сипаттамаларының орындалғанына көз жеткізіңіз. Жұмыс ортасы 225-бетте қараңыз. Науадағы парақты аударып көріңіз. Және парақты 180° айналдырып көріңіз. Парақтың дұрыс салынғандығын және барлық реттеулер жасалғанын тексеріңіз. Науаларды толтыру 83-бетте қараңыз. Сіз қолданып жүрген парақтың түрі мен сапасы HP сипаттамаларына сай келетініне көз жеткізіңіз. Қағаз және баспа медиасы 73-бетте қараңыз. Егер конверттер бүкпеленген болса, оларды жалпағынан жатқызып сақтап көріңіз. Егер қағаз ауыр немесе бұдырмақ болса, өнімнің басқару панелінде CONFIGURE DEVICE (ҚҰРЫЛҒЫНЫ КОНФИГУРАЦИЯЛАУ) мәзірін ашыңыз. PRINT QUALITY (БАСПА САПАСЫ) ішкі мәзірін ашып, FUSER MODES (ТЕРМОБЕКІТКІШТІҢ РЕЖИМДЕРІ) тармағын таңдаңыз. Содан соң, сіз қолданатын парақтың түрін таңдаңыз. Параметрді LOW (ТӨМЕН) деңгейіне қойыңыз. Бұл термобекіту процессіндегі қызуды азайтуға көмектеседі. (Баспа сапасының қосымша мәзірі 21-бетте қараңыз.) Одан басқа, сіз қолданып жүрген науаға парақтың түрін қоюыңыз керек. Қағазды қайнар көзі, түрі немесе өлшемі бойынша таңдаңыз. 91-бетте қараңыз.
Тік ақ сызықтар		<ol style="list-style-type: none"> Тағы бірнеше бетті басып, мәселенің шешілгенін/шешілмегенін көріңіз. Сіз қолданып жүрген парақтың түрі мен сапасы HP сипаттамаларына сай келетініне көз жеткізіңіз. Қағаз және баспа медиасы 73-бетте қараңыз. Баспа картриджді ауыстырыңыз.
Көлік дөңгелегінің іздері		<p>Бұл ақаулық баспа картриджі өзінің есептелген қызмет мерзімінің біткеніне быраз уақыт өткен кезде пайда болады. Мысалы, сіз өте аз тонермен тым көп парақтарды басып шығарып жатсаңыз.</p> <ol style="list-style-type: none"> Баспа картриджді ауыстырыңыз. Тонердің деңгейі аз болса, парақтардың санын азайтыңыз.
Қара өңдегі ақ тамшылар		<ol style="list-style-type: none"> Тағы бірнеше бетті басып, мәселенің шешілгенін/шешілмегенін көріңіз. Сіз қолданып жүрген парақтың түрі мен сапасы HP сипаттамаларына сай келетініне көз жеткізіңіз. Қағаз және баспа медиасы 73-бетте қараңыз. Өнімге арналған қоршаған ортаны қорғау сипаттамаларының орындалғанына көз жеткізіңіз. Жұмыс ортасы 225-бетте қараңыз. Баспа картриджді ауыстырыңыз.

Кесте 10-2 Сурет ақаулықтарының мысалдары (жалғасы)

Мәселе	Сурет мысалы	Шешімі
Бытыраңқы сызықтар		<ol style="list-style-type: none"> 1. Сіз қолданып жүрген парақтың түрі мен сапасы HP сипаттамаларына сай келетініне көз жеткізіңіз. Қағаз және баспа медиасы 73-бетте қараңыз. 2. Өнімге арналған қоршаған ортаны қорғау сипаттамаларының орындалғанына көз жеткізіңіз. Жұмыс ортасы 225-бетте қараңыз. 3. Науадағы парақты аударып көріңіз. Және парақты 180° айналдырып көріңіз. 4. Өнімнің басқару панелінде CONFIGURE DEVICE (ҚҰРЫЛҒЫНЫ КОНФИГУРАЦИЯЛАУ) мәзірін ашыңыз. PRINT QUALITY (БАСПА САПАСЫ) ішкі мәзірін ашып, TONER DENSITY (ТОНЕР ТЫҒЫЗДЫҒЫ) параметрін жоғарылатыңыз. Баспа сапасының қосымша мәзірі 21-бетте қараңыз. 5. Өнімнің басқару панелінде CONFIGURE DEVICE (ҚҰРЫЛҒЫНЫ КОНФИГУРАЦИЯЛАУ) мәзірін ашыңыз. PRINT QUALITY (БАСПА САПАСЫ) ішкі мәзірінде OPTIMIZE (ОҢТАЙЛАНДЫРУ) дегенді ашып, LINE DETAIL=ON (ЖОЛДЫҢ ЕГЖЕЙ-ТЕГЖЕЙІ=ҚОСУЛЫ) дегенге қойыңыз.
Көмескі баспа		<ol style="list-style-type: none"> 1. Сіз қолданып жүрген парақтың түрі мен сапасы HP сипаттамаларына сай келетініне көз жеткізіңіз. Қағаз және баспа медиасы 73-бетте қараңыз. 2. Өнімге арналған қоршаған ортаны қорғау сипаттамаларының орындалғанына көз жеткізіңіз. Жұмыс ортасы 225-бетте қараңыз. 3. Науадағы парақты аударып көріңіз. Және парақты 180° айналдырып көріңіз. 4. Өнімнен өткен парақты қайта пайдаланбаңыз. 5. Тонердің тығыздығын төмендетіңіз. Өнімнің басқару панелінде CONFIGURE DEVICE (ҚҰРЫЛҒЫНЫ КОНФИГУРАЦИЯЛАУ) мәзірін ашыңыз. PRINT QUALITY (БАСПА САПАСЫ) ішкі мәзірін ашып, TONER DENSITY (ТОНЕР ТЫҒЫЗДЫҒЫ) параметрін жоғарылатыңыз. Баспа сапасының қосымша мәзірі 21-бетте қараңыз. 6. Өнімнің басқару панелінде CONFIGURE DEVICE (ҚҰРЫЛҒЫНЫ КОНФИГУРАЦИЯЛАУ) мәзірін ашыңыз. PRINT QUALITY (БАСПА САПАСЫ) ішкі мәзірінде OPTIMIZE (ОҢТАЙЛАНДЫРУ) дегенді ашып, HIGH TRANSFER=ON (ЖОЛДЫҢ ЕГЖЕЙ-ТЕГЖЕЙІ=ҚОСУЛЫ) дегенге қойыңыз. Баспа сапасының қосымша мәзірі 21-бетте қараңыз.
Кездейсоқ суреттің қайталануы	 	<p>Егер беттің жоғарғы жағында шығатын сурет (қою қара түсті) төмен қарай қайталанса (сұр өң үстінде), онда тонер соңғы тапсырмадан кейін толық өшірілмеген болуы мүмкін. (Қайталанатын сурет басылған өңнен ашықтау немесе қаралау болуы мүмкін.)</p> <ul style="list-style-type: none"> • Сурет қайталанып шығатын өңнің түсін (қаралығын) өзгертіңіз. • Басылып шығарылатын бейнелер кезегін өзгертіңіз. Мысалы, ашығырақ түсті бейнені беттің жоғарғы жағына және қоюлау түстісін бетте төменірек орналастырыңыз. • Бағдарламалық құралыңызда парақты 180° айналдырып, алдымен ашықтау суретті басып шығарыңыз. • Егер кейінірек тапсырмаларды ақаулық қайтадан шықса, өнімді 10 минутқа өшіріп, басып шығару операциясын жалғастыру үшін, қайта қосыңыз.

Өнімділік ақаулықтарын түзету

Мәселе	Себеп	Шешім
Беттер басылып шығады, бірақ толығынан таза.	Баспа картридждерінің бітеуші таспасы шешілмеген болар.	Бітеуші таспаның баспа картридждерінен толықтай алынғандығын тексеріңіз.
	Құжат құрамында таза беттер болуы мүмкін.	Басып отырған құжатыңызды беттердің барлығында да болуын қадағалаңыз.
	Өнім ақаулы болуы мүмкін.	Өнімді тексеру үшін, Конфигурациялау бетін басып шығарыңыз.
Беттер тым баяу басылып шығарылады.	Қалыңдау қағаз басып шығару операциясын баяулатуы мүмкін.	Өзге түрлі қағазды қолданып көріңіз.
	Құрастырмалы беттер баяу басылуы мүмкін.	Ең жақсы баспа сапасын қамтамасыз ету үшін қажетті термобекіту баяу баспа жылдамдығын қажет етуі мүмкін.
Беттер басылып шығарылмады.	Өнім қағазды дұрыс тартпай тұруы мүмкін.	Қағаздың науаға дұрыс салынғандығына көз жеткізіңіз. Егер ақаулық түзетілмесе, алдын алу техникалық қызмет көрсету жинағын орнатуыңыз қажет болуы мүмкін. Сақтандыру шараларын орындау 128-бетте қараңыз.
	Қағаз өнімнің ішінде кептелді.	Кептелуді тазартыңыз. Қараңыз Кептелулер 170-бетте .
	USB кабелі ақаулы немесе дұрыс жалғанбаған болуы мүмкін.	<ul style="list-style-type: none"> • USB кабелін екі жағынан да ажыратып, қайта жалғаңыз. • Соңғы басылған тапсырманы басып шығарып көріңіз. • Өзге USB кабелін пайдаланып көріңіз.
	Компьютеріңізде өзге құрылғылар қосылған.	Өнім USB портын ортақ пайдаланбауы мүмкін. Сізде өнімдікіне ұқсас портқа жалғанған ішкі қатқыл диск немесе желілік меңзерлі ауыстырғыш орнатылған жағдайда өзге құрылғы кедергі жасауы мүмкін. Өнімді жалғап, пайдалану үшін Сіз өзге құрылғыны ажыратуыңыз немесе компьютердің екі портын пайдалануыңыз керек.

Қосылу ақаулықтарын түзету

Тікелей жалғау ақаулықтарын түзету

Егер сіз өнімді тікелей компьютерге жалғаған болсаңыз, USB кабелін тексеріңіз.

- Кабель компьютерге және өнімге жалғанғандығын тексеріңіз.
- Кабельдің ұзындығы 2 метрден аспайтынын тексеріңіз. Қажет болса, кабельді ауыстырыңыз.
- Кабельдің дұрыс жұмыс істейтінін басқа бір өнімге қосып тексеріңіз. Қажет болса, кабельді ауыстырыңыз.

Желілік ақаулықтарды түзету

Өнім желімен байланысып тұрғанын анықтау үшін келесіні тексеріңіз. Бастар алдында конфигурация бетін басып шығарыңыз. [Ақпарат пен қалай орындауды көрсететін беттерді басып шығару 112-бетте](#) қараңыз.

1. Жұмыс компьютердің немесе файл серверінің және өнімнің арасында физикалық байланыс ақаулығы бар ма?

Желілік кабелдің, байланыстардың және маршрутизатордың конфигурациялары дұрыс екенін тексеріңіз. Желілік кабельдің ұзындықтары желінің ерекшеліктеріне сай екенін тексеріңіз.

2. Желілік кабельдер дұрыс жалғанды ма?

Өнім желіге тиісті порт және кабель арқылы жалғанғанын тексеріңіз. Әр кабельдің жалғанған жері мықты және дұрыс екенін тексеріңіз. Егер ақаулық шешілмесе, концентраторға немесе трансверге басқа кабельді немесе портты қолданып көріңіз. Өнімнің артқы жағындағы портқа қосатын жердегі сарғыш түсті жұмыс шамы және жасыл түсті мәртебе шамы жанып тұру керек.

3. Байланыс жылдамдығы мен дуплекс параметрлері дұрыс қойылған ба?

Hewlett-Packard компаниясы сол параметрді автоматты режимде (стандартты режим) қалдыруды ұсынады. [Сілтеме жылдамдығы және дуплекстеу параметрлері 71-бетте](#) қараңыз.

4. Өнімнің байланысын «ring» пәрменімен тексере аласыз ба?

Пәрмен жолын ашып, компьютеріңізден өнімнің байланысын тексеріңіз. Мысалы:

```
ping 192.168.45.39
```

Ping пәрмені айналып қайту уақытын көрсететініне көз жеткізіңіз.

Егер өнімнің байланысы өтіп тұрса, онда компьютеріңіздегі өнімнің IP адрес конфигурациясы дұрыс екенін тексеріңіз. Егер ол дұрыс болса, өнімді жойып, қайта қосыңыз.

Егер ring пәрмені байланыса алмаса, желілік концентраторлардың қосулы екенін тексеріңіз. Содан соң, желілік теңшеулердің, өнімнің және компьютердің конфигурациялары сол желіге бапталғанын тексеріңіз.

5. Желіге ешқандай бағдарламалық жасақтар қосылған жоқ па?

Оларға желіде қолдау көрсетілетінін және олар дұрыс принтер драйверлерімен орнатылғанын тексеріңіз.

6. Басқа пайдаланушылар басып шығара ала ма?

Ақаулық жұмыс компьютеріңізге байланысты болуы мүмкін. Жұмыс компьютеріңіздің желілік драйверлерін, принтер драйверлерін және бағытты өзгерту мүмкіндігін тексеріңіз (Novell NetWare жасақтамасында ұсталады).

7. Егер басқа пайдаланушылар басып шығара алса, олар дәл сол желілік операциялық жүйені қолданып отыр ма?

Жүйеңіздегі желілік операциялық жүйеңіздің дұрыс орнатылғанын тексеріңіз.

8. Протокол қосулы ма?

Конфигурация бетінен протоколыңыздың қалпын тексеріңіз. Сонымен қатар, сіз енгізілген веб-серверді пайдаланып басқа протоколдардың міртебесін тексере аласыз. [Енгізілген веб-серверін пайдалану 117-бетте](#) қараңыз.

9. Өнім HP Web Jetadmin немесе басқа басқару бағдарламалық құралында көріне ме?

- Желінің конфигурациясы бетінде желілік параметрлерді тексеріңіз.
- Өнімнің басқару панелінен (басқару панелдері бар өнімдерге арналған) желілік параметрлерін растаңыз.

Жалпы Windows ақаулықтарын түзету

Қателік туралы хабар:


«General Protection FaultException OE»

«Spool32»

«Тыйым Салынған Операция»

Себеп	Шешім
	<p>Барлық бағдарламалық жасақтамаларды жауып, Windows жүйесін өшіріп, қайта қосыңыз. Содан соң, қайта көріңіз.</p> <p>Принтердің басқа драйверін таңдаңыз. Әдетте бұл жұмысты бағдарламалық жасақтамадан орындай аласыз.</p> <p>Уақытша ішкі каталогынан барлық уақытша файлдарды өшіріңіз. Каталогтың атын AUTOEXEC.BAT файлдағы ішінде «Set Temp =» жолына өзгерту енгізу арқылы бекітуіңізге болады. Сол жолға енгізілген атау уақытша каталогтың аты болады. Көбінесе, уақытша каталог C:\TEMP адресі бойынша орналасады. Бірақ, оны өзгертуге болады.</p> <p>Windows жүйесінің қателік туралы хабарлары жөнінде қосымша ақпарат алу үшін компьютеріңізбен бірге келген Microsoft Windows құжатын қараңыз.</p>

Macintosh ақаулықтарын түзету

 **ЕСКЕРІМ:** USB және IP баспасының орнатылуы Үстелдік принтери утилитасы арқылы орындалады. Өнім Таңдауышта көрсетілмейді.

Принтер драйвері Баспа Орталығында тізімделмеген.

Себеп	Шешім
Өнімнің бағдарламалық жасақтамасы орнатылмаған немесе дұрыс орнатылмаған болуы мүмкін.	PPD файлы келесі қатқыл диск папкасында екенін тексеріңіз: <code>Library/Printers/PPDs/Contents/Resources/<lang>.lproj</code> , бұндағы <code><lang></code> сіз пайдаланатын екі әріпті тіл коды болып табылады. Қажет болса, бағдарламалық жасақтаманы қайта орнатыңыз. Нұсқаулықтарды алғашқы іске қосу жөніндегі нұсқаулықтан қараңыз.
PostScript Принтер ерекшелігі (PPD) файлында ақаулық бар.	Келесі қатқыл диск папкасынан PPD файлын өшіріңіз: <code>Library/Printers/PPDs/Contents/Resources/<lang>.lproj</code> , бұндағы <code><lang></code> сіз пайдаланатын екі әріпті тіл коды болып табылады. Бағдарламалық жасақтаманы қайта орнатыңыз. Нұсқаулықтарды алғашқы іске қосу жөніндегі нұсқаулықтан қараңыз.

Өнім атауы, IP адресі немесе Rendezvous немесе Bonjour хост аттары баспа орталығындағы принтер тізімінің өрісінде көрсетілмеген.

Себеп	Шешім
Өнім дайын болмауы мүмкін.	Кабельдердің дұрыс жалғанғанын, өнімнің қосылып және дайын шамы жанып тұрғанын тексеріңіз. Егер сіз USB немесе Ethernet концентраторы арқылы қосылсаңыз, онда компьютерге тікелей немесе басқа порт арқылы қосылып көріңіз.
Қате байланыс түрі таңдалған болуы мүмкін.	Өнім мен компьютердің арасындағы байланыс түріне байланысты USB, IP баспасы немесе Rendezvous таңдалғанын тексеріңіз.
Қате өнім аты, IP адресі немесе Rendezvous хост аты пайдаланылуда.	Өнімнің атын, IP адресін немесе Rendezvous хост атын конфигурация бетін басып шығару арқылы тексеріңіз. Ақпарат пен қалай орындауды көрсететін беттерді басып шығару 112-бетте қараңыз. Конфигурация бетіндегі аты, IP адресі немесе Rendezvous хост аты Баспа Орталығындағы өнімнің атына, IP адресіне немесе Rendezvous хост атына сәйкес келетінін анықтаңыз.
Интерфейс кабелі ақаулы немесе сапасы төмен болуы мүмкін.	Интерфейс кабелін ауыстырыңыз. Жоғары сапалы кабельді пайдаланыңыз.

Принтер драйвері Баспа орталығындағы таңдалған өнімді автоматты түрде орнатпайды.

Себеп	Шешім
Өнім дайын болмауы мүмкін.	Кабельдердің дұрыс жалғанғанын, өнімнің қосылып және дайын шамы жанып тұрғанын тексеріңіз. Егер сіз USB немесе Ethernet концентраторы арқылы қосылсаңыз, онда компьютерге тікелей немесе басқа порт арқылы қосылып көріңіз.

Принтер драйвері Баспа орталығындағы таңдалған өнімді автоматты түрде орнатпайды.

Себеп	Шешім
Өнімнің бағдарламалық жасақтамасы орнатылмаған немесе дұрыс орнатылмаған болуы мүмкін.	PPD файлы келесі қатқыл диск папкасында екенін тексеріңіз: <code>Library/Printers/PPDs/Contents/Resources/<lang>.lproj</code> , бұндағы <code><lang></code> сіз пайдаланатын екі әріпті тіл коды болып табылады. Қажет болса, бағдарламалық жасақтаманы қайта орнатыңыз. Нұсқаулықтарды алғашқы іске қосу жөніндегі нұсқаулықтан қараңыз.
PostScript Принтер ерекшелігі (PPD) файлында ақаулық бар.	Келесі қатқыл диск папкасынан PPD файлын өшіріңіз: <code>Library/Printers/PPDs/Contents/Resources/<lang>.lproj</code> , бұндағы <code><lang></code> сіз пайдаланатын екі әріпті тіл коды болып табылады. Бағдарламалық жасақтаманы қайта орнатыңыз. Нұсқаулықтарды алғашқы іске қосу жөніндегі нұсқаулықтан қараңыз.
Өнім дайын болмауы мүмкін.	Кабельдердің дұрыс жалғанғанын, өнімнің қосылып және дайын шамы жанып тұрғанын тексеріңіз. Егер сіз USB немесе Ethernet концентраторы арқылы қосылсаңыз, онда компьютерге тікелей немесе басқа порт арқылы қосылып көріңіз.
Интерфейс кабелі ақаулы немесе сапасы төмен болуы мүмкін.	Интерфейс кабелін ауыстырыңыз. Жоғары сапалы кабельді пайдаланыңыз.

Баспа тапсырмасы сіз қалаған өнімге жіберілмеген.

Себеп	Шешім
Баспа кезегі тоқтатылған болуы мүмкін.	Баспа кезегін қайта бастаңыз. Print monitor (Баспаны қадағалау) тармағын ашып Start Jobs (Тапсырмаларды бастау) батырмасын басыңыз.
Қате өнім аты немесе IP адресі пайдаланылуда. Басып шығары тапсырмаңызды дәл сондай немесе ұқсас аты, IP адресі немесе Rendezvous хост аты бар өнім қабылдаған болуы мүмкін.	Өнімнің атын, IP адресін немесе Rendezvous хост атын конфигурация бетін басып шығару арқылы тексеріңіз. Ақпарат пен қалай орындауды көрсететін беттерді басып шығару 112-бетте қараңыз. Конфигурация бетіндегі аты, IP адресі немесе Rendezvous хост аты Баспа Орталығындағы өнімнің атына, IP адресіне немесе Rendezvous хост атына сәйкес келетінін анықтаңыз.

Инкапсуляцияланған PostScript (EPS) файлы қате қаріптермен басылып шығады.

Себеп	Шешім
Бұл ақаулық кейбір бағдарламалық жасақтамаларда болады.	<ul style="list-style-type: none">Басып шығару алдында өнімге EPS файлында берілген қаріптерді жүктеп көріңіз.Файлды екілік код пішімінің орнына ASCII пішімінде жіберіңіз.

Үшінші тарап USB картасынан басып шығара алмайсыз.

Себеп	Шешім
Бұл қателік USB құрылғысының бағдарламалық жасақтамасы орнатылмаған кезде шығады.	Үшінші тарап USB картасын қосқан кезде, Apple USB Адаптер картасын қолдау бағдарламалық жасақтамасы қажет болуы мүмкін. Бұл бағдарламалық жасақтаманың ең жаңа нұсқасы Apple веб-торабында бар.

USB кабелі арқылы қосылған болса, драйвер таңдалғаннан кейін өнім Macintosh Баспа орталығында көрсетілмейді.

Себеп	Шешім
Бұл ақаулық бағдарламалық жасақтың немесе аппараттық құралдық құрам бөлігінің кесірінен туындады.	<p>Бағдарламалық жасақтамаға байланысты ақаулықты түзету</p> <ul style="list-style-type: none">• Сіздің Macintosh жүйеңіз USB мүмкіндігін қолдайтынын анықтаңыз.• Осы өнім қолдайтын Macintosh операциялық жүйесін пайдаланып отырғаныңызды анықтаңыз.• Macintosh жүйеңізде тиісті Apple компаниясының USB бағдарламалық жасағы бар екенін тексеріңіз. <p>Аппараттық құралға байланысты ақаулықты түзету</p> <ul style="list-style-type: none">• Өнімнің қосулы екенін тексеріңіз.• USB кабелінің дұрыс жалғанғанын тексеріңіз.• Тиісті жоғары жылдамдықты USB кабелін пайдаланып отырғаныңызды тексеріңіз.• Тізбектен қуат алатын USB құрылғыларының тым көп емес екенін тексеріңіз. Барлық құрылғыларды тізбектен ажыратып, кабельді тікелей хост компьютеріндегі USB портына қосыңыз.• Тізбекке екеуден артық қуатсыз USB концентраторлары жалғанбағанын тексеріңіз. Барлық құрылғыларды тізбектен ажыратып, кабельді тікелей хост компьютеріндегі USB портына қосыңыз. <p>ЕСКЕРІМ: iMac пернетақтасы қуатсыз USB хабы болып табылады.</p>

Linux жүйесіндегі мәселелерді шешу

Linux жүйесіндегі мәселелерді шешу жөніндегі ақпаратты табу үшін HP Linux қолдау веб сайтына өтіңіз: <http://hp.sourceforge.net/>.

А Қамсыздандыру материалдары және керек-жарақтар

- Қосалқы бөлшектерге, керек-жарақтарға және жабдықтарға тапсырыс беру
- Бөлшектердің номерлері

Қосалқы бөлшектерге, керек-жарақтарға және жабдықтарға тапсырыс беру

Қосалқы бөлшектерге, керек-жарақтарға, жабдықтарға тапсырыс берудің бірнеше ідісі бар.

Тікелей HP компаниясына тапсырыс беру

Сіз келесі заттарды тікелей HP компаниясынан ала аласыз:

- **Қосалқы бөлшектер:** АҚШ аумағында қосалқы бөлшектерге тапсырыс беру үшін www.hp.com/go/hpparts өтіңіз. АҚШ тыс елдерде қосалқы бөлшектерге тапсырыс беру үшін жергілікті авторизацияланған HP қызмет орталықтарымен хабарласыңыз.
- **Жабдықтар және керек-жарақтар:** АҚШ аумағында жабдықтарға тапсырыс беру үшін www.hp.com/go/ljsupplies өтіңіз. Дүниежүзінде жабдықтарға тапсырыс беру үшін www.hp.com/ghp/buyonline.html өтіңіз. Керек жарақтарға тапсырыс беру үшін www.hp.com/support/hpljp4010series немесе www.hp.com/support/hpljp4510series өтіңіз.

Қызмет немесе қолдау қызметтері арқылы тапсырыс беріңіз

Бөлшекке немесе керек жарақтарға тапсырыс беру үшін авторизацияланған HP қызмет орталықтарымен хабарласыңыз.

Тікелей HP Easy Printer Care бағдарламалық құралы арқылы тапсырыс беру

HP Easy Printer Care бағдарламалық жасақтамасы өнімнің конфигурациясын, бақылауды, қамсыздандыру материалдарына тапсырыс беруді, ақаулықтарды түзетуді және жаңарту жұмыстарын барынша жеңілдетіп, өнімділігін арттыру үшін жасалған өнімді басқару құралы болып табылады. HP Easy Printer Care жөнінде қосымша ақпарат алу [HP Easy Printer Care бағдарламалық жасақты пайдалану 114-бетте](#) үшін қараңыз.

Бөлшектердің номерлері

Келесі құралдар тізімі басып шығару кезінде ағымдық болған. Өнімнің қызмет мерзімі кезінде тапсырыс беру жөніндегі ақпарат және құралдардың бар-жоқтығы өзгеріп кетуі мүмкін.

Парақтармен жұмыс істейтін құралдар

Тармақ	Сипаттамасы	Бөлшектердің нөмірі
Қосымша 500 парақтық науа және әпергіш блогы	Парақ қабылдау мүмкіндігін жоғарылататын қосымша науа. Letter, A4, Legal, A5, B5 (JIS), Executive және 8,5 x 13 дюймдік парақтар сияды. Өнімнің төрт қосымша 500 парақтық әпергіштері бар.	CB518A
Қосымша 500 парақтық науа және әпергіш блогы	Парақ қабылдау мүмкіндігін жоғарылататын қосымша науа. Letter, Legal және A4 парақ өлшемдеріне арналған.	CB523A
Конверт әпергіші	75 конвертке дейін.	CB524A
Дуплекстеуші (дуплекстік баспа құралы)	Парақтың екі жағында да өздігінен басып шығаруға мүмкіндік береді.	CB519A
500 парақтық жинақтаушы	500 парақты қосымша шығыс қалтасын қамтамсыз етеді.	CB521A
500 парақтық қапсырмалаушы/ жинақтаушы	Өздігінен аяқтау мүмкіндігі бар көп санды тапсырманы орындауға мүмкіндік береді. 15 параққа дейін қапсырмалайды.	CB522A
HP 5 қалталы пошта жәшігі	Тапсырмаларды реттеуге берілген бес шығыс қалтасын қамтамасыз етіледі.	CB520A
1 000 қапсырмалық картридж	Үш қапсырмалар картриджін қамтамасыз етіледі.	Q3216A
Қапсырмалау блогы	Қапсырмалаушының картриджін және басын ұстап тұрады. Егер қапсырмалаушының істен шығуын күтсеңіз және HP өкілетті қызмет немесе қолдау көрсету провайдері сізге оны ауыстыру қажет екенін ескертсе, жаңа қапсырмалаушы блогына тапсырыс беріңіз. ЕСКЕРІМ: Қапсырмалаушының картриджі қапсырмалаушы блогының құрамына кірмейді. Сол себептен, қажет болған кезде, оған бөлек тапсырыс беру керек.	Q3216-60501
принтер тұғыры	Бірнеше қосымша науаны орнатқан кезде, олардың тұрақтылығын қамтамасыз етеді. Тұғырдың жылжытуға мүмкіндік беретін шығыршықтары бар.	CB525A

Баспа картридждері

Тармақ	Сипаттамасы	Бөлшектердің нөмірі
HP LaserJet баспа картриджі	10 000 беттік картридж	CC364A
	24 000 беттік картридж	CC364X

Техникалық қызмет көрсету жинағы

Тармақ	Сипаттамасы	Бөлшектердің нөмірі
Алдын ала техникалық қызмет көрсету жинағы. Оның ішіне ауыспалы термобекіткіш, жылжыту шығыршығы, жылжыту шығыршық аспабы, 1-Науаның шығыршығы, сегіз беру шығыршық және бір жұп бір реттік қолғап бар. Жинаққа әр құрамдасты орнату жөнінде нұсқаулар да кіреді.	110 Вольттық принтердің техникалық қызмет көрсету жинағы	CB388A
	220 Вольттық принтердің техникалық қызмет көрсету жинағы	CB389A
Алдын ала техникалық қызмет көрсету жинағы шығын өнімі болып есептеледі және оның шығыны кепілмен немесе мерзімі ұзартылған кепілдерімен қарастырылмайды.		

Жад

Тармақ	Сипаттамасы	Бөлшектердің нөмірі
44 x 32 істікті DDR2 жад DIMM модулі (қос желілі жад модулі)	64 МБ	CC413A
	128 МБ	CC414A
Өнімнің үлкен және құрмалас тапсырмаларды басып шығару қабілетін арттырады.	256 МБ	CC415A
	512 МБ	CE483A
EIO қатқыл дискі	Қаріптер мен қалыптарға арналған 20 ГБ тұрақты жад. Және көптік шынайы баспаларды жасауға және тапсырма сақтау мүмкіндіктеріне қолданылады.	J6073A

Кабельдер мен интерфейстер

Тармақ	Сипаттамасы	Бөлшектердің нөмірі
Жетілдірілген I/O (EIO) карталары	HP жоғары өнімді сериялық ATA EIO қатқыл дискі	J6073G
HP Jetdirect баспа серверінің көп-протоколдық EIO желілік карталары:	1284В параллельді адаптері	J7972G
	Jetdirect EIO сымсыз 690n (IPv6/IPsec)	J8007G
	Jetdirect en3700	J7942G
	Jetdirect en1700	J7988G
	Jetdirect ew2400 USB сымсыз баспа сервері	J7951G
	Jetdirect 630n EIO желілік карта (IPv6/ гигабит)	J7997G
	Jetdirect 635n EIO желілік карта (IPv6/ IPsec)	J7961G
USB кабелі	2-метрлік А-В кабелі	C6518A

Қағаз

Қағаз жөненді қосымша ақпарат алу үшін <http://www.hp.com/go/ljsupplies> өтіңіз.

Тармақ	Сипаттамасы	Бөлшектердің нөмірі
HP Soft Gloss лазерлі баспа қағазы	Letter (220 x 280 мм), 50 парақ/ қаптамада	C4179A/Азия-Тынық мұхит ел/ аймақтары
HP LaserJet принтерлеріне арналған. Бизнес құжаттарына арналған, соққыға шыдамды (мысалы: кітапшалар, сату материалы және графика мен фото суреттері бар құжаттар) сырланған қағаз.	A4 (210 x 297 мм), 50 парақ/қаптамада	C4179B/Азия-Тынық мұхит ел/ аймақтары және Еуропа
Сипаттамалар: 32 фунт (120 гр/м ²).		
HP LaserJet қатты қағазы	Letter (8,5 x 11 дюйм), картон қорапта 50 парақ	Q1298A/Солтүстік Америка
HP LaserJet принтерлеріне арналған. Бұл сәтен сырланған қағаз суға және жырылуға шыдамды. Оның үстіне, бұл баспа сапасы мен өнімділігіне әсер етпейді. Белгілер, карталар, мәзірлерге және басқа да жұмыс мақсаттарына пайдаланыңыз.	A4 (210 x 297 мм), картон қорапта 50 парақ	C4179B/Азия-Тынық мұхит ел/ аймақтары және Еуропа

Тармақ	Сипаттамасы	Бөлшектердің нөмірі
HP Premium Таңдаулы LaserJet қағазы	Letter (8,5 x 11 дюйм), 500 парақ/бума, 10-бумалық картон қорап	HPU1132/Солтүстік Америка
HP ең ақ LaserJet қағазы. Бұл аса тегіс және жарқыраған ақ қағаздан тамаша түсті, анық қара баспаны дәмеленуіңізге болады. Бұл тұсаукесерлерге, бизнес жоспарларға, сыртқы хабарларға және басқа жоғары-құнды құжаттарға мінсіз болады	Letter (8,5 x 11 дюйм), 250 парақ/бума, 6-бумалық картон қорап	HPU1732 Солтүстік Америка
	A4 (210 x 297 мм), 5-бумалық картон қорап	C4179A/Азия-Тынық мұхит ел/аймақтары
	A4 (210 x 297 мм), 250 парақ/бума, 5-бумалық картон қорап	CHP412/Еуропа
	A4 (210 x 297 мм), 250 парақ/бума, 5-бумалық картон қорап	CHP410/Еуропа
Сипаттамалар: Ақтығы 98, 32 фунт. (75 гр/м ²).	A4 (210 x 297 мм), 160 гр/м ² , 500 парақ/бума, 5-бумалық картон	CHP413/Еуропа
HP LaserJet қағазы	Letter (8,5 x 11 дюйм), 500 парақ/бума, 10-бумалық картон қорап	HPJ1124/Солтүстік Америка
HP LaserJet принтерлеріне арналған. Фирмалық бланктерге, жоғары-құнды фирмалық хаттарға, заң құжаттарына, тікелей поштаға және хабарларға қолайлы.	Letter (8,5 x 11 дюйм), 500 парақ/бума, 10-бумалық картон қорап	HPJ1424/Солтүстік Америка
	Letter (220 x 280 мм), 500 парақ/бума, 5-бумалық картон	C4179A/Азия-Тынық мұхит ел/аймақтары
	A4 (210 x 297 мм), 250 парақ/бума, 5-бумалық картон қорап	C4179A/Азия-Тынық мұхит ел/аймақтары
Сипаттамалар: Ақтығы 96, 24 фунт (90 гр/м ²).	A4 (210 x 297 мм), 500 парақ/бума	CHP310/Еуропа
HP баспа қағазы	Letter (8,5 x 11 дюйм), 500 парақ/бума, 10-бумалық картон қорап	HPP1122/Солтүстік Америка және Мексика
HP LaserJet және сиялы принтеріне арналған. Шағын және үйдегі офистерге арнап жасалған. Үйреншікті көшірме қағазынан ауырлау және түсі ашықтау.	Letter (8,5 x 11 дюйм), 500 парақ/бума, 10-бумалық картон қорап	HPP113R/Солтүстік Америка
	A4 (210 x 297 мм), 250 парақ/бума, 5-бумалық картон қорап	CHP210/Еуропа
Сипаттамалар: Ақтығы 92, 22 фунт.	A4 (210 x 297 мм), 250 парақ/бума, 5-бумалық картон қорап	CHP213/Еуропа
HP көпмақсатты қағазы	Letter (8,5 x 11 дюйм), 500 парақ/бума, 10-бумалық картон қорап	HPM1120/Солтүстік Америка
Барлық офис жабдықтарына арналған: лазерлік және сиялық принтерлер, көшіру және факсимильді аппараттарға арналған. Барлық офис мұқтаждықтарына бір түрлі қағазды қажет ететін бизнес ұйымдарына жасалған. Басқа офис қағаздарынан тегістеу және түсі ашықтау.	Letter (8,5 x 11 дюйм), 500 парақ/бума, 10-бумалық картон қорап	HPM115R/Солтүстік Америка
	Letter (8,5 x 11 дюйм), 250 парақ/бума, 6-бумалық картон қорап	HP25011/Солтүстік Америка
	Letter (8,5 x 11 дюйм), 500 парақ/бума, 10-бумалық картон қорап	HPM113H/Солтүстік Америка
	Letter (8,5 x 11 дюйм), 500 парақ/бума, 10-бумалық картон қорап	HPM1420/Солтүстік Америка
Сипаттамалар: Ақтығы 90, 20 фунт (75 гр/м ²).	Letter (8,5 x 11 дюйм), 500 парақ/бума, 10-бумалық картон қорап	

Тармақ	Сипаттамасы	Бөлшектердің нөмірі
HP Office қағазы	Letter (8,5 x 11 дюйм), 500 парақ/бума, 10-бумалық картон қорап	HPP1122/Солтүстік Америка және Мексика
Барлық офис жабдықтарына арналған: лазерлік және сиялық принтерлер, көшіру және факсимильді аппараттарға арналған. Көп санды баспаға қолайлы.	Letter (8,5 x 11 дюйм), 500 парақ/бума, 10-бумалық картон қорап	HPC3HP/Солтүстік Америка
	Letter (8,5 x 11 дюйм), 500 парақ/бума, 10-бумалық картон қорап	HPC8514/Солтүстік Америка
Сипаттамалар: Ақтығы 90, 20 фунт (75 гр/м ²).	Letter (8,5 x 11 дюйм), Quick Pack; 2 500-парақтық картон	HPP1122/Солтүстік Америка және Мексика
	Letter (8,5 x 11 дюйм), Quick Pack; 2 500-парақтық картон	HP2500P/Солтүстік Америка
	Letter (220 x 280 мм), 500 парақ/бума, 5-бумалық картон	C4179A/Азия-Тынық мұхит ел/ аймақтары
	A4 (210 x 297 мм), 250 парақ/бума, 5-бумалық картон қорап	C4179A/Азия-Тынық мұхит ел/ аймақтары
	A4 (210 x 297 мм), 250 парақ/бума, 5-бумалық картон қорап	CHP110/Еуропа
HP Office қалпына келтірілген қағазы	Letter (8,5 x 11 дюйм), 500 парақ/бума, 10-бумалық картон қорап	HPE1120/Солтүстік Америка
	Letter (8,5 x 11 дюйм), 500 парақ/бума, 10-бумалық картон қорап	HPE113H/Солтүстік Америка
	Letter (8,5 x 11 дюйм), 500 парақ/бума, 10-бумалық картон қорап	HPE1420/Солтүстік Америка
Қоршаған ортаны қорғау талаптарына сай өнімдері жөніндегі АҚШ орындаушының 13101 бұйрығына сай болады.		
Сипаттамалар: Ақтығы 84, 20 фунт, 30% пошта-клиент құрамы .		
HP LaserJet мөлдір үлдірі	Letter (8,5 x 11 дюйм), картон қорапта 50 парақ	92296T/Солтүстік Америка, Азия-Мұхит елдері/аймақтары және Еуропа
Тек HP LaserJet монохромды принтерлеріне арналған. Нақты және анық мәтін мен графика қажет болса, әдейі HP LaserJet монохромды принтерлеріне арналып жасалған және тексерілген мөлдірлікке таяныңыз.	A4 (210 x 297 мм), картон қорапта 50 парақ	C4179B/Азия-Тынық мұхит ел/ аймақтары және Еуропа
Сипаттамалар: 4.3-мм қалыңдық.		

В Қызмет және Қолдау

Hewlett-Packard компаниясының шектеулі кепілдік туралы мәлімдемесі

HP ӨНІМІ

ШЕКТЕУЛІ КЕПІЛДІКТІҢ ӨРЕКЕТ МЕРЗІМІ

HP LaserJet P4014, P4014n, P4015n, P4015tn, P4015x, P4515n, P4515tn, P4515x, P4515xm

Бір жылдық шектеулі кепілдік

HP компаниясы сізге, яғни соңғы пайдаланушыға, жоғарыда көрсетілген мерзімге келесі кепілді беріп отыр: HP аппараттық жабдықтары мен құралдарының материалдарында және оларды жасау сапасында ешқандай ақау болмайды. Егер HP компаниясы кепілдік мерзімі ішінде сондай ақаулықтар туралы хабар алса, HP ақаулы болып шыққан өнімдерді өз ұйғарымына сәйкес жөндеп немесе ауыстырып береді. Ауыстырылған өнімдер жаңа немесе жаңа өнімдер сияқты жұмыс істейтін болуы мүмкін.

HP компаниясы сізге келесі кепілді беріп отыр: сатып алынған күннен бастап және жоғарыда көрсетілген мерзімі біткенінше HP бағдарламалық жабдығы дұрыс орнатылып, жөнді қолданылса, онда материалдың және жасау сапасының ақауларына қарамастан ол істен шықпайды. Егер HP кепілдік мерзімі ішінде сондай ақаулықтар туралы хабар алса, HP сондай ақаулықтар салдарынан берілген нұсқауларды орындамайтын бағдарламаны ауыстырып береді.

HP өнімдері үздіксіз және қатесіз жұмыс істейтіндігіне кепілдік бермейді. Егер HP себепті уақыт ішінде өнімін жөндей алмаса немесе кез келген өнімін кепілдік берілген жағдайда ауыстырып бере алмаса, Сіз өнімді қысқа уақыт ішінде қайтарғаннан кейін оның құнын қайтарып алуға құқығыңыз болады.

HP өнімдерінде зауытта қайта қалпына келтірілген, бірақ өнімділігі бойынша жаңаларына тең немесе кездейсоқ пайдаланудан өткен бөлшектер болуы мүмкін.

Кепілдік келесідей себептермен туындаған ақаулықтарды қамтымайды: (а) дұрыс емес немесе жеткіліксіз техникалық қызмет немесе дәлдеу, (b) HP компаниясы бермеген бағдарламалық құралдарды, интерфейсті, бөлшектерді немесе қамсыздандыру құралдарын пайдалану, (c) рұқсат берілмеген өзгерту немесе дұрыс пайдаланбау, (d) өнімді өзі үшін белгіленген талаптарға сай келмейтін ортада пайдалану немесе (e) жұмыс орнының дұрыс дайындалмауы немесе дұрыс техникалық қызмет көрсетілмеуі.

ЖЕРГІЛІКТІ ЗАҢМЕН РҰҚСАТ БЕРІЛГЕН ДӘРЕЖЕДЕ ЖОҒАРЫДА БЕРІЛГЕН КЕПІЛДІКТЕР ЖАЛҒЫЗ ДЕП САНАЛАДЫ ЖӘНЕ ЕШБІР БАСҚА ЖАЗБАША НЕМЕСЕ АУЫЗША КЕПІЛДІК НЕМЕСЕ ШАРТ ТІКЕЛЕЙ НЕМЕСЕ ЖАНАМА ТҮРДЕ БЕРІЛМЕЙДІ. HP КОМПАНИЯСЫ ӘСІРЕСЕ ҚАНДАЙ ДА БІР ТАУАРЛЫҚ КҮЙ, ҚАНАФАТТАНАРЛЫҚ САПА ЖӘНЕ БЕЛГІЛІ БІР МАҚСАТҚА ЖАРАМДЫЛЫҚ ТУРАЛЫ КЕПІЛДІКТЕР МЕН ШАРТТАРДЫ МОЙЫНДАУДАН БАС ТАРТАДЫ. Кейбір елдер/аймақтар, штаттар немесе облыстар тұспалданған кепілдіктің ұзақтығын шектеуге рұқсат бермейді. Сондықтан жоғарыда айтылған шектеу немесе ерекшелік Сізге қатысты болмауы мүмкін. Осы кепілдікте сізге нақты заңды құқықтары беріледі және сіздің әр елге/аймаққа, мемлекетке немесе облысқа қарай әр түрлі болатын басқа да құқықтар болуы мүмкін. HP шектеулі кепілдігі HP осы өнімді қолдау қызметтерін ұстайтын және HP осы өнімді сатқан кез

келген елге/аймаққа немесе орынға тарады. Кепілдік қызметінің деңгейі жергілікті стандарттарға қарай әр түрлі болуы мүмкін. НР заңдық немесе реттеу себептері бойынша жұмыс істетуге арналмаған елдегі/ аймақтағы өнімді істету үшін оның пішінін, арнаулы мақсатын және қызметін өзгертпейді.

ЖЕРГІЛІКТІ ЗАҢМЕН РҰҚСАТ БЕРІЛГЕН ДӘРЕЖЕДЕ, БҰЛ КЕПІЛДІК МӘЛІМДЕМЕСІНДЕ АТАЛҒАН ӨТЕМАҚЫЛАР ТЕКСІЗГЕ ҒАНА ТӨЛЕНЕТІН ӨТЕМАҚЫЛАР БОЛЫП ТАБЫЛАДЫ. ЖОҒАРЫДА АЙТЫЛҒАН ЖАҒДАЙЛАРДЫ ҚОСПАҒАНДА, НР НЕМЕСЕ ОНЫҢ ЖАБДЫҚТАУШЫЛАРЫ ЕШҚАНДАЙ ЖАҒДАЙДА ЖОҒАЛҒАН МӘЛІМЕТТЕР ҮШІН НЕМЕСЕ ТІКЕЛЕЙ, ЕРЕКШЕ, КЕЗДЕЙСОҚ, ЖАНАМА ЗИЯН (СОНЫҢ ІШІНДЕ ЖОҒАЛҒАН ПАЙДА НЕМЕСЕ МӘЛІМЕТТЕР) ҮШІН НЕМЕСЕ БАСҚА ЗИЯН ҮШІН ОЛАРДЫҢ КЕЛІСІМ-ШАРТТАН, АЗАМАТТЫҚ ҚҰҚЫҚТЫҢ БҰЗЫЛҒАНЫНАН НЕМЕСЕ БАСҚА ЖОЛМЕН ШЫҚҚАНЫНА ҚАРАМАСТАН ЖАУАПКЕРШІЛІК КӨТЕРМЕЙДІ. Кейбір елдер/аймақтар, штаттар немесе облыстар тұспалданған кепілдіктің ұзақтығын шектеуге рұқсат бермейді. Сондықтан жоғарыда айтылған шектеу немесе ерекшелік Сізге қатысты болмауы мүмкін.

БҰЛ МӘЛІМДЕМЕДЕ БЕРІЛГЕН КЕПІЛДІК ШАРТТАРЫ, ЗАҢМЕН РҰҚСАТ ЕТІЛГЕН ДӘРЕЖЕНІ ҚОСПАҒАНДА, БҰЛ ӨНІМДІ СІЗГЕ САТУҒА ҚАТЫСТЫ МІНДЕТТІ, ЗАҢДА БЕЛГІЛЕНГЕН ҚҰҚЫҚТАРЫҢЫЗДЫ ЖОЙМАЙДЫ, ШЕКТЕМЕЙДІ НЕМЕСЕ ӨЗГЕРТПЕЙДІ ЖӘНЕ ОЛАРДЫ ТОЛЫҚТЫРЫП ТҰРАДЫ.

Баспа картриджінің шектеулі кепілдігі жөніндегі мәлімдеме

Осы HP баспа картриджіне оның материалдарының және өндірістік ақаулықтарының жоқтығына кепілдік беріледі.

Осы кепілдікпен (a) қайтадан толтырылған, жаңартылған, қалпына келтірілген немесе тағы басқа жолмен қолдан жасалған, (b) дұрыс пайдаланбаудан, дұрыс сақтамаудан немесе принтер үшін жарияланған талаптарға сай келмейтін ортада пайдаланудан шыққан проблемалары болған немесе (c) әдеттегідей пайдаланудан соң тозып қалған картридждер қамтылмайды.

Кепілдік қызметін алу үшін, өнімді сатып алған жерге қайтарыңыз (проблеманың жазбаша түсіндірмесімен және қағазға басып шығарылған беттердің үлгілерімен бірге) немесе HP Тұтынушыларды қолдау қызметімен хабарласыңыз. HP өз ұйғарымы бойынша ақаулы болып шыққан өнімдерді ауыстырып береді немесе олардың құнын қайтарып береді.

ЖЕРГІЛІКТІ ЗАҢМЕН РҰҚСАТ БЕРІЛГЕН ДӘРЕЖЕДЕ ЖОҒАРЫДА БЕРІЛГЕН КЕПІЛДІКТЕР ЖАЛҒЫЗ ДЕП САНАЛАДЫ ЖӘНЕ ЕШБІР БАСҚА ЖАЗБАША НЕМЕСЕ АУЫЗША КЕПІЛДІК НЕМЕСЕ ШАРТ ТІКЕЛЕЙ НЕМЕСЕ ЖАНАМА ТҮРДЕ БЕРІЛМЕЙДІ. HP КОМПАНИЯСЫ ӘСІРЕСЕ ҚАНДАЙ ДА БІР ТАУАРЛЫҚ КҮЙ, ҚАНАФАТТАНАРЛЫҚ САПА ЖӘНЕ БЕЛГІЛІ БІР МАҚСАТҚА ЖАРАМДЫЛЫҚ ТУРАЛЫ КЕПІЛДІКТЕР МЕН ШАРТТАРДЫ МОЙЫНДАУДАН БАС ТАРТАДЫ.

ЖОҒАРЫДА АЙТЫЛҒАН ЖАҒДАЙЛАРДЫ ҚОСПАҒАНДА, HP НЕМЕСЕ ОНЫҢ ЖАБДЫҚТАУШЫЛАРЫ ЕШҚАНДАЙ ЖАҒДАЙДА ЖОҒАЛҒАН МӘЛІМЕТТЕР ҮШІН НЕМЕСЕ ТІКЕЛЕЙ, ЕРЕКШЕ, КЕЗДЕЙСОҚ, ЖАНАМА ЗИЯН (СОНЫҢ ІШІНДЕ ЖІБЕРІП АЛҒАН ПАЙДА НЕМЕСЕ МӘЛІМЕТТЕР) ҮШІН НЕМЕСЕ БАСҚА ЗИЯН ҮШІН ОЛАРДЫҢ КЕЛІСІМ-ШАРТТАН, АЗАМАТТЫҚ ҚҰҚЫҚТЫҢ БҰЗЫЛҒАНЫНАН НЕМЕСЕ БАСҚА ЖОЛМЕН ШЫҚҚАНЫНА ҚАРАМАСТАН ЖАУАПКЕРШІЛІК КӨТЕРМЕЙДІ.

БҰЛ МӘЛІМДЕМЕДЕ БЕРІЛГЕН КЕПІЛДІК ШАРТТАРЫ, ЗАҢМЕН РҰҚСАТ ЕТІЛГЕН ДӘРЕЖЕНІ ҚОСПАҒАНДА, БҰЛ ӨНІМДІ СІЗГЕ САТУҒА ҚАТЫСТЫ МІНДЕТТІ, ЗАҢДА БЕЛГІЛЕНГЕН ҚҰҚЫҚТАРЫҢЫЗДЫ ЖОЙМАЙДЫ, ШЕКТЕМЕЙДІ НЕМЕСЕ ӨЗГЕРТПЕЙДІ ЖӘНЕ ОЛАРДЫ ТОЛЫҚТЫРЫП ТҰРАДЫ.

Пайдаланушының орындайтын жөндеудің кепілдік қызметі

HP өнімдерінде көптеген пайдаланушымен орындалатын жөндеуге арналған (CSR) бөлшектер бар. Олар жөндеу уақытын қысқартып, ақауы бар бөлшектерін ауыстыруды жеңілдетуге арналған. Егер диагностика кезінде HP компаниясы бұл жөндеу жұмысын CSR бөлшегі арқылы орындауға болатынын анықтаса, ол сол бөлшекті сізге жібереді. CSR бөлшектердің екі санаты бар: 1) Пайдаланушымен міндетті түрде орындалатын жөндеуге арналған бөлшектер. Егер сіз HP компаниясына сол бөлшектерді ауыстыруға тапсырыс берсеңіз, сол қызметке байланысты жол мен жұмыс ақысын өтеу сізден талап етіледі. 1) Пайдаланушымен міндетті емес түрде орындалатын жөндеуге арналған бөлшектер. Бұл бөлшектер Пайдаланушымен орындалатын жөндеу жұмысына жасақталған. Егер сіз ауыстыруды HP компаниясынан сұрасаңыз, бұл жұмыс өніміздің кепілдік қызметінің түріне сәйкес қосымша ақысыз жасалады.

Бар-жоғына және географиялық орналасқан жеріне байланысты CSR бөлшектері келесі жұмыс күні жеткізіледі. Сол күні немесе төрт сағат ішінде жеткізу географиялық орналасқан жеріне байланысты қосымша ақыға ұсынылады. Егер көмек қажет болса, сіз HP Техникалық қолдау Орталығымен телефон арқылы байланысып, техниктің көмегін алуыңызға болады. HP компаниясы CSR бөлшектерімен бірге жіберілген материалдарында ақауы бар бөлшекті HP компаниясына қайтару қажеттігін немесе қажетсіздігін көрсетеді. Егер ақауы бар бөлшекті HP компаниясына қайтару қажет етілсе, онда оны көрсетілген уақытта, әдетте бес (5) жұмыс күні ішінде қайтаруыңыз керек. Ақауы бар бөлшекті өзінің құжаттарымен бірге тасымалдау материалдарының құрамында жіберу керек. Егер ақауы бар бөлшекті жібермесеңіз, HP компаниясы сізден ауыстыруға жіберілген бөлшектің ақысын талап етеді. Пайдаланушымен орындалатын жөндеу болса, HP компаниясы барлық тасымалдау шығынын және қайтару шығынның жартысын төлеп, тасымалдаушыны таңдайды.

Тұтынушыларды қолдау

Сізге кепілдік беру кезеңінде тегін болатын еліңізге/ аймағыңызға арналған телефон қолдауын алыңыз	Ел/аймақ телефон нөмірлері өніміңіздің қорабында болған флаерде немесе www.hp.com/support/ сайтында бар.
Өнім атауын, серия нөмірін, сатып алынған күнін және проблемалардың сипаттамаларын көріңіз.	
24 сағаттық Интернет қолдауын алыңыз	www.hp.com/support/hpljp4010series немесе www.hp.com/support/hpljp4510series
Macintosh компьютерімен бірге пайдаланылатын өнімдер үшін қолдауды алу	www.hp.com/go/macosex
Бағдарламалық құрал утилиталарын, драйверлерді және электронды ақпаратты жүктеу	www.hp.com/go/ljp4010series_software немесе www.hp.com/go/ljp4510series_software
Материалдар мен параққа тапсырыс беру	www.hp.com/go/suresupply
Түпнұсқалы HP бөлшектеріне немесе аксессуарларына тапсырыс беру	www.hp.com/buy/parts
Қосымша HP қызмет көрсетуіне немесе қызмет келісімдеріне тапсырыс беру	www.hp.com/go/carepack

HP техникалық қызмет көрсету келісімдері

HP компаниясында қолдау қажеттіліктерінің кең ауқымына сай техникалық қызмет көрсету келісімдерінің бірнеше түрі бар. Техникалық қызмет көрсету келісімдері стандартты кепілдіктің бөлігін құрамайды. Қолдау қызметтері аймақтарға қарай әр түрлі болуы мүмкін. Сізге көрсетілетін қызметтердің бар-жоғын анықтау үшін HP дилерінен сұраңыз.

Жүйе ішілік қызмет көрсету келісімдері

Сізді қажеттіліктеріңізге мейлінше толық сай келетін қолдау деңгейімен қамтамасыз ету үшін HP компаниясында жауап уақыттары таңдалатын жүйе ішілік қызмет көрсету келісімдері бар.

Келесі күнгі жүйе ішілік қызмет көрсету

Бұл келісім қызмет көрсету туралы сұрау алынғаннан кейін ертесі күні қолдау көрсетілуін қамтамасыз етеді. HP компаниясының арнаулы қызмет көрсету аймақтарынан тыс қосымша жөндеу сағаттары мен қосымша жол жүру жүйе ішілік қызмет көрсету келісімдерінің көпшілігінде қарастырылады (қосымша ақы үшін).

Апталық (көлемді) жүйе ішілік қызмет көрсету

Бұл келісім апта сайын жоспарлы түрде көп HP өнімдерімен жабдықталған ұйымдарға барып жүйе ішілік қызмет көрсетілуін қамтамасыз етеді. Бұл келісім 25 не одан да көп автоматты жұмыс орнымен, соның ішінде құрылғылармен, плоттерлермен, компьютерлермен және диск жетектерімен жабдықталған жұмыс орындарына арналған.

Құрылғыны қайтадан қорабына салу

Егер HP Тұтынушыларды қорғау қызметі құрылғы жөндеу үшін HP компаниясына қайтарылуы керек деп ұйғарса, құрылғыны тасымалдар алдында оны қайтадан қорабына салу үшін төмендегі қадамдарды орындаңыз.

- △ **ЕСКЕРТУ:** Дұрыс буып-түймеу нәтижесінде болған тасымалдау зақымдары үшін жауапкершілікті тұтынушы көтереді.

Құрылғыны қайтадан қорабына салу үшін

1. Өзіңіз сатып алып, құрылғыға салған барлық DIMM карталарын шығарып алыңыз. Құрылғымен бірге келген DIMM карталарын шығармаңыз.

△ **ЕСКЕРТУ:** Статикалық электр DIMM карталарын зақымдауы мүмкін. DIMM карталарын ұстаған кезде, статикаға қарсы білезік тағып алыңыз, не болмаса жиі-жиі DIMM картасының статикаға қарсы орауышын ұстап, содан кейін құрылғыдағы жалаң металды ұстап тұрыңыз. DIMM карталарын шығарып алу үшін [Жадты орнату 130-бетте](#) қараңыз.
2. Баспа картриджін шығарып алып, сақтап қойыңыз.

△ **ЕСКЕРТУ:** Құрылғыны жіберер алдында баспа картриджін шығарып алудың *маңызды аса зор*. Құрылғының ішінде қалып қойған баспа картриджі тасымалдау кезінде ағып, құрылғының механизміне және басқа бөлшектерге түгел тонер жағылуы мүмкін.

Баспа картриджі зақымданбауы үшін оның ролигіне тиюден сақ болыңыз және баспа картриджін өзінің орауыш материалында немесе оған жарық түспейтіндей етіп сақтаңыз.
3. Қуат кабелін, интерфейстік кабельді және қосымша керек-жарақтарды ажыратып алып, сақтап қойыңыз.

4. Мүмкін болса, жинақпен бірге баспа үлгілерін және дұрыс басылмаған 50-100 парақ қағаз немесе басқа баспа материалын жіберіңіз.
5. АҚШ-та, жаңа орауыш материал алу үшін HP Тұтынушыларды қорғау қызметіне хабарласыңыз. Басқа аймақтарда, мүмкін болса, өзінің орауыш материалын пайдаланыңыз. Hewlett-Packard тасымалдау үшін жабдықты сақтандаруды ұсынады.

Кеңейтілген кепілдік

HP Қолдау қызметі HP аппараттық өнімі мен беретін барлық ішкі компоненттерді сақтандырумен қамтамасыз етеді. Аппараттық құралдарға қызмет көрсету HP өнімі сатып алынған күннен бастап 1-3 жыл мерзімді қамтиды. Тұтынушы HP Қолдау қызметін белгіленген зауыттық кепілдік мерзімі ішінде сатып алуға тиіс. Қосымша ақпарат алу үшін HP Тұтынушыларды қорғау қызметі мен Қолдау тобына хабарласыңыз.

С Ерекшеліктер

- [Физикалық ерекшеліктері](#)
- [Электрлік ерекшеліктер](#)
- [Акустикалық сипаттамалар](#)
- [Жұмыс ортасы](#)

Физикалық ерекшеліктері

Кесте С-1 Өнімнің өлшемдері және салмақтары

Өнімнің моделі	Биіктігі	Тереңдігі	Ені	Салмағы
HP LaserJet P4010 және P4510 Сериялы база және n модельдері	394 мм (15,5 дюйм)	4515 мм (17,8 дюйм)	425 мм (16,75 дюйм)	23,6 кг (51,9 фунт)
HP LaserJet P4010 және P4510 Сериялы tn модельдері	514 мм (20,25 дюйм)	4515 мм (17,8 дюйм)	425 мм (16,75 дюйм)	30,4 кг (66,8 фунт)
HP LaserJet P4010 және P4510 Сериялы x модельдері	514 мм (20,25 дюйм)	533 мм (21,0 дюйм)	425 мм (16,75 дюйм)	32,6 кг (71,7 фунт)
HP LaserJet P4510 Сериялы xt моделі	955 мм (37,6 дюйм)	533 мм (21,0 дюйм)	425 мм (16,75 дюйм)	39,6 кг (87,1 фунт)
Қосымша 500 парақтық әпергіш	121 мм (4,8 дюйм)	448,4 мм (17,7 дюйм)	415 мм (16,3 дюйм)	6,7 кг (14,7 фунт)
Қосымша 1 500-парақтық науа	263,5 мм (10,4 дюйм)	511,5 мм (20,1 дюйм)	421 мм (16,6 дюйм)	13 кг (28,7 фунт)
Қосымша дуплекстеу блогы	154 мм (6,1 дюйм)	348 мм (13,7 дюйм)	332 мм (13,1 дюйм)	2,5 кг (5,5 фунт)
Қосымша конверт әпергіші	113 мм (4,4 дюйм)	354 мм (13,9 дюйм)	328 мм (12,9 дюйм)	2,5 кг (5,5 фунт)
Қосымша қапсырмалаушы/жинақтаушы	371 мм (14,6 дюйм)	430 мм (16,9 дюйм)	387 мм (15,2 дюйм)	4,2 кг (9,3 фунт)
Қосымша жинақтаушы	304 мм (12 дюйм)	430 мм (16,9 дюйм)	378 мм (14,9 дюйм)	3,2 кг (7,1 фунт)
Қосымша көп қалталы пошта жәшігі	522 мм (20,6 дюйм)	306 мм (12 дюйм)	354 мм (13,9 дюйм)	7,0 кг (15,4 фунт)
Қосымша принтер тұғыры	114 мм (4,5 дюйм)	653 мм (25,7 дюйм)	663 мм (26,1 дюйм)	13,6 кг (30 фунт)

Кесте С-2 Өнімнің барлық есіктері мен науалары ашық кезіндегі өлшемдері

Өнімнің моделі	Биіктігі	Тереңдігі	Ені
HP LaserJet P4010 және P4510 Сериялы база және n модельдері	394 мм (15,5 дюйм)	864 мм (34,0 дюйм)	425 мм (16,75 дюйм)
HP LaserJet P4010 және P4510 Сериялы tn модельдері	514 мм (20,25 дюйм)	864 мм (34,0 дюйм)	425 мм (16,75 дюйм)
HP LaserJet P4010 және P4510 Сериялы x модельдері	514 мм (20,25 дюйм)	864 мм (34,0 дюйм)	425 мм (16,75 дюйм)
HP LaserJet P4510 Сериялы xt моделі	955 мм (37,6 дюйм)	902 мм (35,5 дюйм)	425 мм (16,75 дюйм)

Электрлік ерекшеліктер

- ⚠ **АБАЙ БОЛЫҢЫЗ!** Электр қуатына қатысты талаптар өнім сатылған елге/аймаққа негізделген. Жұмыс кернеуін ауыстырмаңыз. Бұл өнімге зақым келтіріп, кепілінің күшін жойып жіберуі мүмкін.

Кесте С-3 Қуат талаптары

Сипаттама	110 Вольттық модель	220 Вольттық модель
Қуат талаптары	100 127 Вольт (± 10 %)	220 -240 -Вольт (± 10 %)
	50/60 Гц (± 2 Гц)	50/60 Гц (± 2 Гц)
Номиналды ток	10,7 ампер	5,7 ампер

Кесте С-4 Қуат тұтыну (мөлшерлі, ватта)

Өнімнің моделі	Басып шығару	Дайын	Күту	Өшірулі
HP LaserJet P4014 модельдері	800 Вт	18 Вт	13 Вт	0,1 Ваттан төмен
HP LaserJet P4015 модельдері	840 Вт	18 Вт	13 Вт	0,1 Ваттан төмен
HP LaserJet P4515 модельдері	910 Вт	20 Вт	13 Вт	0,1 Ваттан төмен

¹ Мәндер өзгертілуі мүмкін. Ағымдағы ақпаратты алу үшін www.hp.com/support/hpljp4010series немесе www.hp.com/support/hpljp4510series қараңыз.

² Қуат сандары барлық стандартты кернеулермен арқылы өлшенген ең жоғарғы мәндер болады.

³ Дайын режимінен Ұйқы режиміне әдеттегі көшу уақыты = 30 минут.

⁴ Дайын режиміндегі қызуды тарқату = 70 Британдық жылу бірлігі/сағатына.

⁵ Ұйқы режимінен басып шығаруды бастауға көшу уақыты = 15 секундтан аз.

⁶ HP LaserJet P4014 жылдамдығы минутына 45 бет (Letter өлшемді). HP LaserJet P4015 жылдамдығы минутына 52 бет (Letter өлшемді). HP LaserJet P4515 жылдамдығы минутына 62 бет (Letter өлшемді).

Акустикалық сипаттамалар

Кесте С-5 Дыбыс күші мен қысым деңгейі

Өнімнің моделі	Дауыс күшінің деңгейі	ISO 9296 бойынша
HP LaserJet P4014 модельдері	Басып шығару	$L_{WA_d} = 7,1$ Белл (А) [71 дБ(А)]
	Дайын	$L_{WA_d} = 4,0$ Белл (А) [40 дБ(А)]
HP LaserJet P4015 модельдері	Басып шығару	$L_{WA_d} = 7,2$ Белл (А) [72 дБ(А)]
	Дайын	$L_{WA_d} = 4,1$ Белл (А) [41 дБ(А)]
HP LaserJet P4515 модельдері	Басып шығару	$L_{WA_d} = 7,4$ Белл (А) [74 дБ(А)]
	Дайын	$L_{WA_d} = 4,8$ Белл (А) [48 дБ(А)]
Өнімнің моделі	Дыбыс қысымының деңгейі	ISO 9296 бойынша
HP LaserJet P4014 модельдері	Басып шығару	$L_{pAm} = 58$ дБ (А)
	Дайын	$L_{pAm} = 27$ дБ (А)
HP LaserJet P4015 модельдері	Басып шығару	$L_{pAm} = 58$ дБ (А)
	Дайын	$L_{pAm} = 27$ дБ (А)
HP LaserJet P4515 модельдері	Басып шығару	$L_{pAm} = 60$ дБ (А)
	Дайын	$L_{pAm} = 31$ дБ (А)

- ¹ Мәндер алғашқы деректерге негізделген. Ағымдағы ақпаратты алу үшін www.hp.com/support/hpljp4010series немесе www.hp.com/support/hpljp4510series қараңыз.
- ² HP LaserJet P4014 жылдамдығы минутына 45 бет (Letter өлшемді). HP LaserJet P4015 жылдамдығы минутына 52 бет (Letter өлшемді). HP LaserJet P4515 жылдамдығы минутына 62 бет (Letter өлшемді).
- ³ Конфигурациясы тексерілген (HP LaserJet P4014): LJ P4014n моделі, A4 өлшемді қағазға симплекс режимінде басып шығаруда
- ⁴ Конфигурациясы тексерілген (HP LaserJet P4015): LJ P4015x моделі, A4 өлшемді қағазға симплекс режимінде басып шығаруда
- ⁵ Конфигурациясы тексерілген (HP LaserJet P4515): LJ P4515x моделі, A4 өлшемді қағазға симплекс режимінде басып шығаруда

Жұмыс ортасы

Кесте С-6 Қажетті жағдайлар

Қоршаған ортаның жағдайлары	Басып шығару	Жад/Күту режимі
Температура (өнім мен баспа картриджі)	7,5-32,5 °C аралығы (45,5-90,5 °F аралығы)	0°35° C аралығы (32°95°F аралығы)
Салыстырмалы ылғалдық	5 %-90 % аралығы	35%85% аралығы


D Нормативтік ақпарат

- [FCC ережелері](#)
- [Қоршаған ортада өнімдерді басқару бағдарламасы](#)
- [Сәйкестік декларациясы](#)
- [Қауіпсіздік мәлімдемелері](#)

FCC ережелері

Бұл жабдық сынақтан өтті және FCC ережелерінің 15-бөліміне сәйкес В кластық цифрлы құрылғыға қойылатын шектеулерге сәйкес деп табылды. Бұл шектеулер стационарлық қондырғыдағы жағымсыз әсерлерден дұрыс қорғауды қамтамасыз ету үшін енгізілген. Бұл жабдық радио жиілігіндегі энергияны өндіреді, пайдаланады және тарата алады. Егер бұл жабдық нұсқауларға сәйкес орнатылмаса және пайдаланылмаса, ол радиобайланысқа зиянды кедергі келтіруі мүмкін. Бірақ, нақты бір қондырғыда жағымсыз әсерлердің болмайтындығына кепілдік беруге болмайды. Егер бұл жабдық радио немесе телевизиялық қабылдауға зиянды кедергі жасайтын болса, ал мұны жабдықты өшіру және қосу арқылы анықтауға болады, пайдаланушы мұндай кедергіні жою үшін төмендегі шаралардың бірін немесе бірнешеуін қолданып көруі тиіс:

- Қабылдау антеннасының бағытын өзгертіңіз немесе орнын ауыстырыңыз.
- Жабдық пен қабылдағыштың аралығын үлкейтіңіз.
- Жабдықты электр тізбегіндегі қабылдағыш қосылған штепсель розеткасынан басқа розеткаға жалғаңыз.
- Сату жөніндегі тиісті агентпен немесе радио/телевидармен жұмыс істейтін тәжірибелі техникпен ақылдасыңыз.

 **ЕСКЕРІМ:** HP тарапынан анық түрде мақұлданбаса, принтердегі кез келген өзгерістер мен модификациялар пайдаланушыны осы жабдықты пайдалану құқығынан айыруы мүмкін.

FCC ережелерінің 15-бөліміндегі В класына арналған шектеулерге сәйкес болу үшін метал тормен қорғалған интерфейстік кабельді пайдалану қажет.

Қоршаған ортада өнімдерді басқару бағдарламасы

Қоршаған ортаны қорғау

Hewlett-Packard компаниясы қоршаған ортаға зиян тигізбейтін жолмен сапалы өнімдерді шығаруды ұстанады. Бұл өнім қоршаған ортаға зиянды азайтатын бірнеше белгілермен жобаланған.

Озон өндіру

Бұл өнім ешбір елеулі озон газын өндірмейді (O₃).

Тұтынылатын қуат

Дайын және Күту режимдерінде қуат пайдалану деңгейі төмендейді. Бұл табиғи қорларды сақтап, жабдықтың жоғары өнімділігіне әсер келтірмей, қаржыңызды үнемдейді. Өнімнің ENERGY STAR® біліктілік мәртебесін анықтау үшін Өнімнің анықтамалық деректер кестесін немесе Техникалық сипаттама кестесін қараңыз. Біліктіленген өнімдер келесі жерде де тізімделген:

www.hp.com/go/energystar

Тонерді пайдалану

Үнемдеу Режим тонерді аздау пайдалану арқылы баспа картриджінің қызмет ету мерзімін ұзартуы мүмкін.

Қағаз пайдалану

Бұл өнімнің қосымша автоматты дуплекстеу функциясы (екі-жақты баспа) және N-дейін баспа (бір бетке бірнеше бетті басып шығару) қабілеті қағаз шығынын азайтып, табиғи қорларды пайдалану мұқтажыңды азайтады.


Пластмасса

Ауырлығы 25 граммнан асатын пластмасса бөлшектер бұйымның пайдалану мерзімі аяқталғаннан кейін пластмассаның қайта пайдалануға жарамдылығын күшейтетін халықаралық стандарттар бойынша белгіленген.

HP LaserJet баспаға арналған қамсыздандыру құралдары

HP Planet Partners-пен бос HP LaserJet баспа картридждерін қайтару мен қайта пайдалану оңай болады. Әрбір жаңа HP LaserJet баспа картриджі мен жеткізу пакеті ішінде көп тілді бағдарламалық ақпарат пен нұсқаулар бар. Бірнеше картриджді бөлек тапсырмай, бірге тапсыру арқылы қоршаған ортаға келетін зиянды азайтуға көмектесесіз.

HP компаниясы экология тұрғысынан қолайлы, өнер-табысты және жоғары сапалы өнімдер мен қызметтерін ұсынуды, жобалау мен жасап шығаруды, таратуды, пайдаланушыға беруді және қайта жаратуды міндетіне алып отыр. HP Ғалам Серіктестері бағдарламасына қатыссаңыз, сіздің HP LaserJet баспа картридждеріңізді өңдеу арқылы жаңа өнім шығаруға қажетті пластик пен металдарын алып, жәнді қайта жаратуды қамтамасыз етеміз. Сөйтіп, қоқыс төгетін жерлерді миллиондаған тонна қоқыстардан сақтап қаламыз. Есіңізде болсын - картридж сізге қайтарылмайды. Қоршаған ортаны сақтауға жауапкершілік көрсеткеніңізге рахмет!

 **ЕСКЕРІМ:** Тек шынайы HP LaserJet баспа картридждерін қайтару үшін қайтару белгісін пайдаланыңыз. Бұл белгіні HP сиялы картридждерге, HP емес картридждерге, қайта толтырылған, қайта жасап шығарылған немесе кепіл мерзімі кезінде қайтарылған картридждерге пайдаланбаңыз. HP сиялы картридждеріңізді қайта жарату жөнінде ақпарат алғыңыз келсе, www.hp.com/recycle торабына барыңыз.

Қайтару және қайта пайдалану туралы ақпарат

Америка Құрама Штаттары мен Пуэрто-Рико

HP LaserJet тонерлі картридждің қорабына салынған затбелгі бір немесе бірнеше пайдаланылған HP LaserJet баспа картридждерін қайтаруға және қайта пайдалануға арналған. Төменгі нұсқауларды орындаңыз.

Көптік қайтарылымдар (бір картриджден көп)

1. Әрбір HP LaserJet баспа картриджін өзінің қорабына және қапшығына салыңыз.
2. Жәшіктерді байлайтын немесе орайтын таспамен бірге байлау керек. Бір қаптаманың салмағы 31 кг (70 фунт) дейін болуы мүмкін.
3. Бір алдын ала төленген тасымалдау затбелгісін қолданыңыз.

НЕМЕСЕ

1. Өзіңіздің ыңғайлы қорабыңызды пайдаланыңыз немесе www.hp.com/recycle торабынан не 1-800-340-2445 телефоны арқылы тегін жинақтау қорабын сұратыңыз (HP LaserJet баспа картридждерінің 31 кг (70 фунт) дейін салмағын көтереді).
2. Бір алдын ала төленген тасымалдау затбелгісін қолданыңыз.

Бір ғана картриджді қайтару

1. HP LaserJet баспа картриджін өзінің қабына және қорабына салыңыз.
2. Тасымалдау затбелгісін қораптың алдыңғы жағына жабыстырыңыз.

Тасымалдау

Әр HP LaserJet баспа картриджін қайтару кезінде қорапты жеткізу немесе алып кету кезінде UPS (Бірыңғай тасымалдау қызметі) мекемесіне беріңіз немесе өкілетті UPS қабылдау орталығына апарыңыз. Жергілікті UPS қабылдау орталығының адресін 1-800-PICKUPS телефоны арқылы немесе www.ups.com торабынан білуіңізге болады. Егер USPS белгісі арқылы қайтаратын болсаңыз, онда қорапты А.Қ.Ш. Пошта Қызметінің тасымалдаушысына беріңіз немесе А.Қ.Ш. Пошта Қызметінің Офисінде қалдырыңыз. Қосымша ақпарат алу үшін немесе көптік қайтарылымдарға қосымша белгілер мен қораптарға тапсырыс беру үшін www.hp.com/recycle торабына барыңыз немесе 1-800-340-2445 телефоны арқылы байланысыңыз. Сұраныс бойынша UPS алып кету қызметінің құны әдеттегі алып кету бағасы бойынша есептеледі. Ақпарат ескертусіз өзгертілуі мүмкін.

А.Қ.Ш. тыс қайтарылымдар

HP Ғаламдық Серіктестер қайтару мен қайта жарату бағдарламасына қатысу үшін қайта жарату нұсқаулығында берілген жеңіл нұсқауларын (жаңа өнімнің қамсыздандыру материалдары жіберілген қорабының ішінен табуыңызға болады) орындаңыз немесе www.hp.com/recycle торабына барыңыз. HP LaserJet баспа қамсыздандыру материалдарын қалай қайтаруды түсіндіретін ақпарат қажет болса, өзіңіздің ел/аймағыңызды таңдаңыз.

Қағаз

Бұл құрылғы *HP LaserJet Printer Family Print Media Guide* (HP Laserjet принтерлер сериясы үшін жазылған баспа құралдары туралы) нұсқаулықта берілген талаптарға сәйкес болған жағдайда қайта пайдаланылған қағаздарды қолдана алады. EN12281:2002 стандартына сай осы құрылғы қайта пайдаланылған қағазды қолдануға жарамды.

Материалдық шектеулер

Бұл HP бұйымының құрамында сынап қосындысы жоқ.

Бұл HP бұйымындағы батарея пайдалану мерзімі біткеннен кейін арнайы қатынасты қажет етуі мүмкін. Осы бұйымға арналған немесе Hewlett-Packard компаниясы қамтамасыз ететін батареялар төмендегілерді қамтиды:

HP LaserJet P4010 және P4510 Сериялы	
Түрі	Көміртегі монофлуоридті литий
Салмағы	1,5 г
Орны	Форматталған басып шығару платасында
Пайдаланушы ауыстыратын	No (Жоқ)



廢電池請回收

Қалдықтарды өңдеу туралы ақпаратты алу үшін www.hp.com/recycle сайтына кіріңіз немесе жергілік органдарға немесе Электроникалық Өнеркәсіп Одағына хабарласыңыз. www.eiae.org.

Еуропа Одағы аумағындағы жеке үйлерде тұратын пайдаланушылардың жабдық қалдықтарын тастауы



Өнімде немесе оның орауышында тұрған осы рәміз бұл өнімді басқа тұрмыстық қоқыспен бірге лақтыруға болмайтындығын білдіреді. Сіз қалдық болып қалған жабдықты электрондық және электр жабдықтарды қайта пайдалануға арналған жинау орнына әкелу үшін жауапты боласыз. Ескірген жабдықтарды лақтыру кезіндегі бөлек жинау табиғи ресурстарды сақтауға және оларды адам денсаулығы мен қоршаған ортаға зиян келтірмейтін түрде қайта пайдалануға көмектеседі. Ескірген жабдықтарды қайта пайдалану үшін қай жерге тастау керектігі туралы қосымша ақпарат алу үшін қала әкімшілік кеңсесімен, үй қалдықтарын лақтыру қызметімен немесе бұл өнімді Сізге сатқан дүкенмен хабарласыңыз.

Химиялық заттар

HP компаниясы біздің тұтынушыларымызды REACH (Еуропалық Парламент пен Кеңестің ЕО нормативтік құжат нөмірі 1907/2006) сияқты заң талаптарымен сәйкес болу қажеттілігімен біздің өнімдеріміздегі химиялық заттар туралы ақпаратпен қамтамасыз етеді. Бұл өнімге арналған химиялық ақпарат есебін мына тораптан табуға болады: www.hp.com/go/reach.

Материалдардың қауіпсіздігі туралы мәліметтер парағы (MSDS)

Құрамында химиялық заттар бар (мысалы, тонер) қамсыздандыру материалдарының Зат Қауіпсіздік Паспортын (МҚП) HP компаниясының www.hp.com/go/msds немесе www.hp.com/hpinfo/community/environment/productinfo/safety веб-торабынан алуыңызға болады.

Қосымша ақпарат алу үшін

Мынадай қоршаған ортаны қорғауға байланысты тақырыптар туралы ақпарат алу үшін:

- Осы өнім және HP компаниясының көптеген байланысты өнімдері үшін қоршаған ортаны қорғауына қатысты ақпарат парағы
- HP компаниясының қоршаған ортаны қорғау туралы ұстанымы
- HP компаниясының қоршаған ортаны қорғау қатысты мәселелерді басқару жүйесі
- HP компаниясының қызмет ету мерзімі біткен өнімдерді қайтару және қайта пайдалану бағдарламасы
- Материалдардың қауіпсіздігі туралы мәліметтер парақтары

www.hp.com/go/environment немесе www.hp.com/hpinfo/globalcitizenship/environment сайтына кіріңіз.

Сәйкестік декларациясы

Сәйкестік декларациясы

Сәйкестік Декларациясы

ISO/IEC 17050-1 және EN 17050-1 сәйкес, BOISB-0702-00-rel.1.0

Өндірушінің атауы: Hewlett-Packard Company
Өндіруші Мекен жайы: 11311 Chinden Boulevard,
Boise, Idaho 83714-1021, USA

келесілерді көрсетеді

Өнім Атауы: HP LaserJet P4014 сериялы, P4015 сериялы және P4515 сериялы

Нормативтік модельдің нөмірі³⁾: BOISB-0702-00
Өнім Опциялары: БАРЛЫҒЫ

Баспа картридждері: CC364A /CC364X

Келесідей Өнім ерекшеліктеріне сәйкес екендігін:

Қауіпсіздік: IEC 60950-1:2001 / EN60950-1: 2001 +A11
IEC 60825-1:1993 +A1 +A2 / EN 60825-1:1994 +A1 +A2 (Класс 1 лазерлік/ЖД Өнімі)
GB4943-2001

EMC CISPR22:2005 / EN 55022:2006 - Классы B¹⁾
EN 61000-3-2:2000 +A2
EN 61000-3-3:1995 +A1
EN 55024:1998 +A1 +A2
FCC атауы: 47 CFR, бөлімі: 15, классы B²⁾ / ICES-003, 4-Шығарылым
GB9254-1998, GB17625.1-2003

Қосымша Ақпарат:

Бұл өнім EMC 2004/108/EEC нұсқауының және төмен кернейі жөніндегі 2006/95/EEC нұсқауының талаптарына сай келеді және CE таңбасына иеленген.

- 1) Бұл өнім Hewlett-Packard компаниясының жеке компьютерлермен байланыстырылып, әдеттегі конфигурацияда сыналған.
- 2) Бұл құрылғы FCC ережелерінің 15-бөліміне сай. Өнімнің жұмыс істеуі келесі екі шартқа байланысты: (1) бұл құрылғы зиянды кедергі тудырмауы керек және (2) бұл құрылғы кез келген кедергіні, соның ішінде жағымсыз әрекеттерге әкеліп соғатын кедергіні де міндетті түрде қабылдау керек.
- 3) Бақылаушы органдарының талаптары бойынша бұл өнімге бақылаушы модель нөмірі берілді. Бұл нөмірді нарықтық атауымен немесе өнімнің нөмірлерімен шатастырмаңыз.

Boise, Idaho , USA

2007 ж. 29 маусымы

Тек бақылаушы тақырыптарына:

Еуропалық байланыс тұлғасы: Жергілікті Hewlett-Packard сату және қызмет офисі немесе Hewlett-Packard GmbH, HQ-TRE/Стандарттар Еуропа бөлімі, Herrenberger Strasse 140, , D-71034, Böblingen, (ФАКС: +49-7031-14-3143), <http://www.hp.com/go/certificates>

АҚШ байланыс тұлғасы: Өнімге қатысты басқару мәселелері бойынша менеджер, Hewlett-Packard компаниясы, PO Box 15, Mail Stop 160, Boise, ID 83707-0015, , (Телефоны: 208-396-6000)

Қауіпсіздік мәлімдемелері

Лазерлік қауіпсіздік

Америка Құрама Штаттарының азық-түлік пен дәрі-дәрмекті бақылау жөніндегі Басқармасының құрылғыларды және радиологиялық қауіпсіздікті бақылау Орталығы 1976 жылдың 1-тамызынан бастап шығарылған лазерлік өнімдер үшін ережелер енгізді. Америка Құрама Штаттарында сатылатын өнімдер міндетті түрде осы ережелерге сәйкес болуы тиіс. Денсаулықты сақтау және қауіпсіздікті қамтамасыз ету жөніндегі 1968 жылы қабылданған Заңға сәйкес АҚШ Денсаулық сақтау және әлеуметтік қамтамасыз ету Министрлігінің радиациялық қауіпсіздік жөніндегі стандартына сәйкес құрылғы «1-кластық» лазерлік өнім ретінде бекітілді. Құрылғы ішінде шығатын радиация қорғаныш қаптамалары және сыртқы жабындар көмегімен толық шектелгендіктен, қалыпты пайдаланудың кез-келген кезеңінде лазер сәулесі сыртқа шыға алмайды.

⚠ **АБАЙ БОЛЫҢЫЗ!** Осы пайдаланушыға арналған нұсқаулықта көрсетілмеген басқару құралдарын пайдалану, реттеулер немесе процедураларды орындау радиациялық қауіптің пайда болуына алып келуі мүмкін.

Канада Сауда Министрлігінің ережелері

Complies with Canadian EMC Class B requirements.

« Conforme à la classe B des normes canadiennes de compatibilité électromagnétique. « CEM ». »

Кедергілер жөніндегі жапондық ерікті бақылау кеңесінің мәлімдемесі (Жапония)

この装置は、情報処理装置等電波障害自主規制協議会（VCCI）の基準に基づくクラスB情報技術装置です。この装置は、家庭環境で使用することを目的としていますが、この装置がラジオやテレビジョン受信機に近接して使用されると、受信障害を引き起こすことがあります。
取扱説明書に従って正しい取り扱いをして下さい。

Электр сымы жөніндегі мәлімдеме (Жапония)

製品には、同梱された電源コードをお使い下さい。
同梱された電源コードは、他の製品では使用出来ません。

Электромагниттік кедергілер жөніндегі мәлімдеме (Корея)

B급 기기 (가정용 정보통신기기)

이 기기는 가정용으로 전자파적합등록을 한 기기로서
주거지역에서는 물론 모든 지역에서 사용할 수 있습니다.

Финляндия үшін лазерлік қауіпсіздік жөніндегі мәлімдеме

Luokan 1 laserlaite

Klass 1 Laser Apparat

HP LaserJet P4014, P4014n, P4015n, P4015tn, P4015x, P4515n, P4515tn, P4515x, P4515xm, laserkirjoitin on käyttäjän kannalta turvallinen luokan 1 laserlaite. Normaalisissa käytössä kirjoittimen suojakotelointi estää lasersäteiden pääsyn laitteen ulkopuolelle. Laitteen turvallisuusluokka on määritetty standardin EN 60825-1 (1994) mukaisesti.

VAROITUS !

Laitteen käyttäminen muulla kuin käyttöohjeessa mainitulla tavalla saattaa altistaa käyttäjän turvallisuusluokan 1 ylittävälle näkymättömälle lasersäteilylle.

VARNING !

Om apparaten används på annat sätt än i bruksanvisning specificerats, kan användaren utsättas för osynlig laserstrålning, som överskrider gränsen för laserklass 1.

HUOLTO

HP LaserJet P4014, P4014n, P4015n, P4015tn, P4015x, P4515n, P4515tn, P4515x, P4515xm - kirjoittimen sisällä ei ole käyttäjän huollettavissa olevia kohteita. Laitteen saa avata ja huoltaa ainoastaan sen huoltamiseen koulutettu henkilö. Tällaiseksi huoltotoimenpiteeksi ei katsota väriainekasetin vaihtamista, paperiradan puhdistusta tai muita käyttäjän käsikirjassa lueteltuja, käyttäjän tehtäväksi tarkoitettuja ylläpitotoimia, jotka voidaan suorittaa ilman erikoistyökaluja.

VARO !

Mikäli kirjoittimen suojakotelo avataan, olet alttiina näkymättömälle lasersäteilylle laitteen ollessa toiminnassa. Älä katso säteeseen.

VARNING !

Om laserprinterns skyddshölje öppnas då apparaten är i funktion, utsättas användaren för osynlig laserstrålning. Betrakta ej strålen. Tiedot laitteessa käytettävän laserdiodin säteilyominaisuuksista: Aallonpituus 775-795 nm Teho 5 m W Luokan 3B laser.

Заттар кестесі (Қытай)

有毒有害物质表

根据中国电子信息产品污染控制管理办法的要求而出台

部件名称	有毒有害物质和元素					
	铅 (Pb)	汞 (Hg)	镉 (Cd)	六价铬 (Cr(VI))	多溴联苯 (PBB)	多溴二苯醚 (PBDE)
打印引擎	X	0	X	0	0	0
控制面板	0	0	0	0	0	0
塑料外壳	0	0	0	0	0	0
格式化板组件	X	0	0	0	0	0
碳粉盒	X	0	0	0	0	0

3685

0：表示在此部件所用的所有同类材料中，所含的此有毒或有害物质均低于 SJ/T11363-2006 的限制要求。

X：表示在此部件所用的所有同类材料中，至少一种所含的此有毒或有害物质高于 SJ/T11363-2006 的限制要求。

注：引用的“环保使用期限”是根据在正常温度和湿度条件下操作使用产品而确定的。

Индекс

Таңбалар/Сандар

1 500-парақтық науа

салу 87

1-Науа

қағаздың кептелуі 175

қолмен әперу

параметрлері 20

салу 84

1-науа

параметрлер 18

2-науа

параметрлер 18

3-Науа

физикалық

сипаттамалар 222

500 парақтық науа

қағаздың кептелуі 176,
177

500-парақтық науа

салу 85

A

авто жалғастыру параметрі 27

ажыратымдылық

ақаулықтарды түзету

сапасы 190

мүмкіндіктері 6

параметрлер 23, 57

Ажыратымдылықты жақсарту

технологиясы (REt) 23

Ажыратымдылықты жетілдіру

технологиясы (REt) 57

акустикалық ерекшеліктер 224

ақауларды түзету

таза беттер 196

ақаулықтарды түзету

1-Науадағы қағаздың

кептелуі 175

500 парақтық науадағы

қағаздың кептелуі 176

USB кабельдері 196

ақ тамшылар 194

ашық баспа 191

басылмай қалған

жерлер 191

беттер басылып

шығарылмайды 196

беттербасып шығару

баяу 196

дақтар 191

дуплекстеушідегі қағаздың

кептелуі 178

жоғарғы қақпағындағы

қағаздың кептелуі 172

конверт әпергіштегі қағаздың

кептелуі 174

қағаздың кептелуі 172

қапсырмалардың

кептелуі 186

оқиғалар журналы 38

сурет ақаулықтары 191

сұр өң 192

сызықтар 192, 194

тексеру тізімі 148

термобекіткіш аймағындағы

қағаздың кептелуі 180

хабарлар, түрлер 151

шығыс қалталарындағы

қағаздың кептелуі 183

шығыс сапасы 190

электрондық пошта

ескертүүлери 57

ақаулықты түзету

EPS файлдары 201

Macintosh ақаулықтары 200

Бытыраңқы сызықтар 195

жағылған тонер 192

жұмаршақтанған қағаз 193

көлік дөңгелегінің іздері 194

көмескі баспа 195

қағаз 190

қайталанатын

ақаулықтар 193

қатпарланған қағаз 194

қисық беттер 193

мәтін сапасы 193, 195

орта 190

суреттің қайталануы 195

ақпарат беттері

басып шығару 112

Ақпарат жиекбелгісі, енгізілген

Веб сервер 117

Ақпараттық мәзір 17

ақ сызықтар немесе тамшылар,

ақаулықты түзету 194

алдау оқиғасы жөнінде хабарлау

үшін жедел байланыс

желісі 124

алдау оқиғасы жөнінде хабарлау

үшін HP жедел байланыс

желісі 124

алдын ала басылған қағаз

термобекіткіш режимдері 22

алдын ала орнатпалар

(Macintosh) 59

алдын ала тесілген қағаз

термобекіткіш режимдері 22

альтернативті бланк

режимі 109

анықтама, Қалай екенін көрсет

мәзірі 15

Анықтама батырмасы, басқару

панелі 12

апталық жүйе ішілік қызмет

көрсету 218

арнайы арқау

ұсынымдар 81

- арнайы қағаз
ұсынымдар 81
- артқы шығыс қалтасы
басып шығару 93
қағаздың кептелуі 183
- артқы шығыс науасы
орны 8
- ауыр қағаз
термобекіткіш режимдері 22
шығыс қалтасы, таңдау 93
- ауыстыру A4/LETTER 20
- ашық баспа
ақаулықтарды түзету 191
тонер қоюылығы
араметрі 24
- ашықхаттар
шығыс қалтасы, таңдау 93
- ашықхаттар жинағы
термобекіткіш режимдері 22
шығыс қалтасы, таңдау 93
- Ә**
- әдеттегі парақ өлшемі
параметрлері
Macintosh 59
- әмбебап принтер драйвері 44
- Б**
- бағдарламалық құрал
HP Easy Printer Care 50,
114
HP Printer Utility (HP Принтер
Утилиталары) 56
HP Web Jetadmin 50
Macintosh 56
Macintosh жою 54
баптаулары 54
енгізілген Веб сервер 50, 57
қолдаулы операциялық
жүйелер 42
тарапынан қолдаулы
операциялық жүйелер 54
- бағдарламалық құралдар
параметрлер 46
- бағыт, бет
стандартты, параметр 21
- бағыты
параметрі, Windows 106
- баптау
драйверлерінің алдын ала
орнатпаларын
(Macintosh) 59
- баптаулар
басымдылығы 54
драйверлері 47, 55
- басқару панелі
I/O мәзірі 29
ақпараттық мәзір 17
Баспа сапасының мәзірі 21
Басып шығару мәзірі 19
батырмалар 12
бетті тазарту, басып
шығару 141
Диагностикалау мәзірі 38
дисплей 12
Жүйені орнату мәзірі 25
күн/уақыт параметрлері 25
Қағазды қолдану мәзірі 18
Қалай екенін көрсет
мәзірі 15
қапсырмалаушы/жинақтаушы,
таңдау 100
қауіпсіздік 121
Құрылғыны конфигурациялау
мәзірі 19
Мәзірді қайтарады 36
мәзірлер 14
орны 8
өшірілетін ескертулер
параметрлері 27
параметрлер 46
Тапсырманы табу мәзірі 16
тіл, таңдау 28
хабарлар, түрлері 151
шамдар 12
- басқару панелінің
баптаулары 54
- баспа картридждері
бөлшектердің нөмірлері 208
- баспа картридждері
HP-емес 124
ауыстыру 125
ауыстыру аралықтары 124
кепілдік 215
қағаздың кептелуі 172
қайта пайдалану 229
қоюлық параметрлері 24
- мүмкіндіктер 7
Үнемдеу режимі 24
- Баспа картридждерін
ауыстыру 125
- баспа картридждері
мәртебе хабарлары 12
- баспа құралдары
Қалай екенін көрсет
мәзірі 15
қолдаулы өлшемдер 75
пайдалану беті 17
- баспа құралы
науа параметрлері 18
- баспа құралы
A4 параметрлері 20
бейімделген өлшемді 19
қапсырмалау 100
стандартты өлшем,
параметр 19
- баспа сапасы
ақаулықтарды түзету 190
ақ сызықтар 194
ақ тамшылар 194
ашық баспа 191
баптаулар 23
басылмай қалған
жерлер 191
бекітілмей қалған тонер 192
бытыраңқы сызықтар 195
дақтар 191
жағылған тонер 192
кептелу, кейін 190
көлік дөңгелегінің іздері 194
көмескі 195
қағаз 190
қайталанатын
ақаулықтар 193
орта 190
сурет ақаулықтары 191
суреттің қайталануы 195
сұр өң 192
- Баспа сапасының мәзірі 21
- баспа сасапасы
сызықтар 192
- баспа сұрауын тоқтату 104
- баспа сұрауының кідірісі 104
- баспа сұрауының
тоқтатылуы 104
- баспа тапсырмалары
ұстап қалу 25

- баспа тапсырмаларын бақылау 91
- басылмай қалған жерлер, ақаулықтарды түзету 191
- басымдық, параметрлер 46
- басымдылық, баптаулар 54
- басып шығару ақаулықтарды түзету 196
- басып шығару картридждерін сақтау 124
- басып шығару картридждеріне енгізілген Веб сервер арқылы тапсырыс беру 119
- басып шығару картриджері Macintosh мәртебесі 63
- Басып шығару мәзірі 19
- батырмалар, басқару панелі 12
- бейімделген өлшемді қағаз науа параметрлері 19
- бекітілмей қалған тонер, ақаулықты түзету 192
- берілген мәртебе, Енгізілген Веб сервер көмегімен көру 117
- бет бағыты сандартты, параметр 21
- бет кезегі, өзгертуде 109
- бет параққа Windows 106
- беттер басылып шығарылмайды 196
- баяу басылып шығарылуда 196
- таза 196
- Беттердің пайдаланылуы 17
- беті тегіс емес қағаз 22
- бланк термобекіткіш режимдері 22
- бланк парақтары, жүктелуде 109
- бос беттер тастап кету 21
- бөлшектердің нөмірлері ЕІО карталары 209
- баспа картридждері 208
- жад 208
- кабельдер 209
- күтім жинағы 208
- науалар 207
- бөлшектер нөмірлері қағаз, HP 209
- браузер талаптары енгізілген веб-сервер 117
- бүкпеленген қағаз, ақаулықты түзету 194
- бір параққа көп бет Windows 106
- бірінші бет түрлі қағазды пайдалану 60
- В**
- Веб браузер талаптары енгізілген веб-сервер 117
- Веб сайттар Linux қолдауы 203
- Macintosh тұтынушыларын қолдау 217
- эмбебап принтер драйвері 44
- Веб-сайттар жабдықтарға тапсырыс беру 206
- Материалдардың қауіпсіздігі туралы мәліметтер парағы (MSDS) 232
- Веб сайттарда тұтынушыларды қолдау 217
- Веб тораптары HP Web Jetadmin, жүктеу 120
- Д**
- дақтар, ақаулықтарды түзету 191, 194
- диагностикалау желі 33
- Диагностикалау мәзірі 38
- диапозитивтер термобекіткіш режимдері 22
- шығыс қалтасы 93
- диск орнату 138
- файл каталогы, басып шығару 17
- шешу 140
- драйверлер Macintosh, ақаулықты түзету 200
- Windows, (ашу) 105
- эмбебап 44
- қағаз түрлер 78
- қолдаулы 43
- қосылған 6
- параметрлер 46
- драйверлердің Macintosh алдын ала орнатпалары 59
- алдын ала орнатпалары (Macintosh) 59
- баптаулары 47, 54, 55
- сілтемелері (Windows) 105
- дуплекспен басып шығару Windows 106
- дуплекстеуші Macintosh параметрлері 57
- қағаз жолын тексеру 38
- пайдалану беті 17
- дуплекстеуші параметрлер 20
- дуплекстік баспа керек-жарағы кептелу 178
- дуплекстік баспа құралы бөлшектің нөмір 207
- диплекстеуші Қалай екенін көрсет мәзірі 15
- Е**
- екі жағы, басып шығару Қалай екенін көрсет мәзірі 15
- екі жағы да, басып шығару жиектерін біріктіру параметрлері 20
- екі жағынада, баспа Macintosh параметрлері 57
- Екі жаққа басып шығару Windows 106
- екі жақты, басып шығару пайдалану беті 17
- екі жақты баспа Macintosh параметрлері 57
- жиектерін біріктіру параметрлері 20
- екі жақты басып шығару Қалай екенін көрсет мәзірі 15
- пайдалану беті 17

екі жақты да басып шығару
Windows 106
енгізілген Веб сервер 50, 57
енгізілген веб-сервер
қауіпсіздік 121
мүмкіндіктері 117
ерекшеліктер
акустикалық 224
мүмкіндіктер 6
параметрлер 27
физикалық 222
электрлік 223
ескертулер, электрондық
пошта 57
ескертулер параметрі 27
Еуропа Одағы, қалдықтарды
тастау 231

Ж
жабдықтар
жасанды 124
тапсырыс беру 206
жағылған тонер, ақаулықты
түзету 192
жад
DIMM модульдері
орнату 130
RAM дискі параметрлері 28
бөлшектердің нөмірлері 208
жаңарту 130
қосылған 56
орнатуды тексеру 134
тұрақты қорлар 135
жад, тапсырма
Macintosh параметрлері 57
жадты жаңарту 130
жапсырмалар
термобекіткіш режимдері 22
шығыс қалтасы, таңдау 93
жасандыға қарсы
жабдықтар 124
жасанды жабдықтар 124
жедел көшіру
тапсырмалары 25
жеке тапсырмалар
Windows 107
желліер
қауіпсіздік параметрлері 33
желіаралық қалқан
параметрлері 33

желі бөлігінің маскасы 69
Желіге қосылу жиекбелгісі,
енгізілген Веб сервер 119
желілер
AppleTalk 70
HP Web Jetadmin 120
IP адрес 68, 69
Macintosh параметрлері 57
диагностикалау 33
желі бөлігінің маскасы 69
конфигурациялау 67
қолдаулы протоколдар 67
құрылғыны табу 67
параметрлер 30
протоколдар 30, 36
протоколдарды өшіру 70
стандартты шлюз 69
сілтеме жылдамдығы 36
желілік кілтсөз
өзгерту 68
параметр 68
желіні басқару 68
желі параметрлері
көру 68
өзгерту 68
жеткізу шығыршықтары,
ауыстыру 128
жиектер
параметрлер 22
жиектерін біріктіру
параметрлері 20
жинақ, күтім
бөлшектердің нөмірлері 208
жинақ, принтер күтімі
пайдалану 128
жинақтағыш
басып шығару 94, 100
жинақтаушы
бөлшектің нөмірі 207
жоба сапасында басып
шығару 23, 24
жоғарғы қақпақ
қағаздың кептелуі,
шығару 172
жоғарғы шығыс қалтасы
басып шығару 93
қағаздың кептелуі 183
жол аралығы, стандартты
параметр 21

жұмаршақтанған парақ,
ақаулықты түзету 193
жұмыс ортасы
сипаттамалар 225
Жүйені орнату мәзірі 25
жүйе талаптары
енгізілген веб-сервер) 117
жүйе ішілік қызмет көрсету
келісімдері 218
жылдамдық
ажыратымдылық
параметрлері 23
Жылдам орнатулар 105

З
зауыттық стандартты мөндер,
қайтару 36

И
ирек парақ, ақаулықты
түзету 193

К
кабельдер
USB, ақаулықтарды
түзету 196
USB, қосу 66
Канада Сауда Министрлігінің
ережелері 234
каретка қайтарылуы,
параметрлер 21
картридждер
HP-емес 124
ауыстыру 125
ауыстыру аралықтары 124
бөлшектердің нөмірлері 208
кепілдік 215
қайта өңдеу 229
қоюлық параметрлері 24
мөртебе хабарлары 12
Үнемдеу режимі 24
картридждер, баспа
қағаздың кептелуі 172
картридждер, қапсырма
салу 127
картридждерге
енгізілген Веб сервер арқылы
тапсырыс беру 119
картридждерді
сақтау 124

- картриджер, басып шығару
Macintosh мәртебесі 63
- Кедергілер жөніндегі жапондық ерікті бақылау кеңесінің мәлімдемесі 234
- келесі күнгі жүйе ішілік қызмет көрсету 218
- кептелген қағаздарды шығару
1 500 парақтық науа 177
1-Науа 175
500 парақтық науа 176
- кептелген қағазды шығару
дуплекстеуші 178
жоғарғы қақпақ 172
конверт әпергіші 174
орналасқан жерлері 172
термобекіткіш аймағы 180
шығыс аймағы 183
- кептелген қапсырманы шығару
қапсырма 186
- кептелу
1 500 парақтық науа 177
1-Науа 175
500 парақтық науа 176
әдеттегі себептері 170
дуплекстеуші 178
жоғарғы қақпақ 172
кейінгі баспа сапасы 190
қапсырма 186
орнын басу 189
орындары 172
термобекіткіш аймағы 180
шығыс қалтасы 183
- кептелулер
Қалай екенін көрсет мәзірі 15
орнын басу параметрі 28
- кепіл
пайдаланушының орындайтын жөндеу 216
- кепілдік
баспа картридждері 215
кеңейтілген 219
өнім 213
- керек-жарақтар
бар 6
бөлшек нөмірлері 207
тапсырыс беру 206
кернеу сипаттамалары 223
- кескіні бұзылған таңбалар, ақаулықты түзету 193
- кеңейтілген басып шығару опциялары
Windows 109
- кеңейтілген кепілдік 219
- конверт әпергіші
бөлшектің нөмірі 207
қағаздың кептелуі 174
- конверттер
қатпарланған, ақаулықты түзету 194
стандартты өлшем, параметр 19
шығыс қалтасы, таңдау 93
- конверттер, салу 83
- конфигурация беті
Macintosh 57
- конфигурациялау беті 17
- көлік дөңгелегінің іздері, ақаулықты түзету 194
- көмескі баспа, ақаулықты түзету 195
- көшірмелер, стандартты саны 19
- көшірмелер саны, стандартты параметр 19
- көшірмелері, нөмірі
Windows 109
- Курьер қарпінің параметрлері 20
- күн, параметр 25
- күту кідірісі
қосу 99
өшіру 99
параметрлерді өзгерту 98
уақыт 98
- Күту режимі
кешіктіру, параметр 27
қосу немесе өшіру 37
- күтім жинағы
бөлшектердің нөмірлері 208
пайдалану 128
- Қ**
қағаз
1-Науаға салу 84
500-парақтық науаға салу 85
A4 параметрлері 20
HP, тапсырыс беру 209
- ақаулықты түзету 190
- бейімделген өлшемді 19
- бейімдеу көлемі, таңдауда 105
- бет параққа 60
- бірінші бет 60
- бірінші және соңғы беттері, түрлі қағазды пайдаланады 105
- жиналып қалған 194
- жұмаршақтанған 193
- көлемі, таңдауда 105
- Қалай екенін көрсет мәзірі 15
- қапсырмалау 100
- қисық 193
- қолдаулы өлшемдер 75
- қолдаулы түрлер 78
- мұқабалары, түрлі қағазды пайдаланады 105
- науа параметрлері 18
- пайдалану беті 17
- стандартты емес пішімдер 77
- стандартты өлшем, параметр 19
- термобекіткіш режимдері 22
- түрі, таңдауда 105
- қағазды кептелуі
жоғарғы қақпақ 172
- Қағазды қолдану мәзірі 18
- қағаздың кептелуі
1 500 парақтық науа 177
1-Науа 175
500 парақтық науа 176
дуплекстеуші 178
конверт әпергіші 174
орындары 172
термобекіткіш аймағы 180
шығыс қалтасы 183
- қағаз жолын тексеру 38
- қайталанатын ақаулықтар, ақаулықты түзету 193, 195
- қайта пайдалану
HP компаниясының шығыс материалдарын қайтару және қоршаған ортаны қорғау бағдарламасы 230
- Қалай екенін көрсет мәзірі 15

- қалай орындауды көрсететін беттер
басып шығару 112
- қалталар, шығару таңдау 93
- қалталар, шығыс кептелу, шығару 183
қағаз жолын тексеру 38
орны 8
- қамсыздандыру құралдары қайта пайдалану 229
мәртебе бету, басып шығару 17
- қамсыздандыру құралдары, мәртебесі
басқару панелінің хабарлары 12
- қамсыздандыру материалдар ауыстыру аралықтары 124
- қамсыздандыру материалдары HP-емес 124
баспа картридждерін ауыстыру 125
бөлшектердің нөмірлері 207, 208
мәртебесі, HP Принтерінің Утилитасымен көру 57
- қамтамасыз етуге енгізілген Веб сервер арқылы тапсырыс беру 119
- қамтамасыз ету мәртебесі HP Easy Printer Care 114
- қамтамасыз ету мәртебесі, Қызметтер жиекбелгісі Macintosh 63
- қапсырмалағыш/жинақтағыш кептелу, қапсырма 186
- қапсырмалардың кептелуі 186
- қапсырмалар картриджі бөлшектердің нөмірлері 207
салу 127
- қапсырмалаушы/жинақтағыш басып шығару 94, 100
- қапсырмалаушы/жинақтаушы бөлшектердің нөмірі 207
қапсырмаларды салу 127
стандартты, параметрі 100
- қаріп қосылған 6
- Қаріптер тізім, басып шығару 17
- қаріптер EPS файлдары, ақаулықты түзету 201
Macintosh жүйесіне жүктеу 57
курьер 20
параметрлер 21
тұрақты қорлар 135
- қателіктер туралы хабарлар электрондық пошта ескертулері 57
- қателік туралы хабарлар түрлері 151
- қателік хабарлары оқиғалар журналы 38
параметрлер 27
шамдар, басқару панелі 12
- қатпарланған қағаз, ақаулықты түзету 194
- қауіпсіздік желі параметрлері 33
- қауіпсіздік жөніндегі мәлімдемелер 234, 235
- қауіпсіздік мүмкіндіктері 121
- қисық беттер 193
- қолдау HP Принтерінің утилитасы беттері 57
Linux 203
енгізілген Веб сервер сілтемелері 119
құрылғыны қайтадан қорабына салу 218
онлайн 108, 217
- қолдаулы баспа құралдары 75
- қолдаулы операциялық жүйелер 54
- қолдау мәртебесі, Қызметтер жиекбелгісі Windows 108
- Қолдау пакеті, HP 219
- қол жетімділік мүмкіндіктері 7
- қолмен әперу параметрлері 20
- қорек ажыратқышы, орны 8
- қоректендіру шығыршықтары, ауыстыру 128
- Қорларды құрсаулау, Macintosh 57
- қорларды сақтау 135
- қорларды сақтау, жад 135
- қоршаған ортада басқару бағдарламасы 229
- қос жақты баспа Macintosh параметрлері 57
жиектерін біріктіру параметрлері 20
- қос жақты басып шығару Қалай екенін көрсет мәзірі 15
пайдалану беті 17
- қосу/өшіру ажыратқышы, орны 8
- қоюлық параметрлер 24
- қоюлық, параметр 24
- қуат ақаулықтарды түзету 148
- қуат ерекшеліктері 223
- құжаттарды қапсырмалау 100
- құжаттарды масштабтау Macintosh 59
Windows 106
- құжаттардың көлемін өзгерту Windows 106
- құжаттардың өлшемін өзгерту Macintosh 59
- құрал мәртебесі Macintosh Қызметтер жиекбелгісі 63
- құрамындағы батареялар 231
- Құрылғыны конфигурациялау мәзірі 19
- құрылғыны қайтадан қорабына салу 218
- құрылғыны орау 218
- құрылғыны табу 67
- құрылғыны тасымалдау 218
- құрылғы тілдері параметрлер 27
- қыбылдау шығыршықтары, ауыстыру 128
- қызмет құрылғыны қайтадан қорабына салу 218
қызмет көрсету келісімдері 218

Қызметтер жиекбелгісі
Macintosh 63

Л

лазерлік қауіпсіздік жөніндегі
мәлімдемелер 234, 235
ландшафт бағыты
параметрі, Windows 106
стандартты етілген
параметр 21

М

майысқан беттер 193
Макинтог
USB картасы, ақаулықты
түзету 202
Материалдардың қауіпсіздігі
туралы мәліметтер парағы
(MSDS) 232
материалдық шектеулер 231
Мәзірді қайтарады 36
мәзір картасы 17
мәзірлер, басқару панелі
I/O 29
Баспа сапасы 21
Басып шығару 19
Диагностикалау 38
Жүйені орнату 25
Қағазды қолдану 18
Қайтарады 36
Қалай екенін көрсет 15
қол жеткізу 12, 14
Құрылғыны
конфигурациялау 19
Тапсырманы табу 16
мәзірлер басқару панелі
ақпарат 17
мәртебе
Macintosh Қызметтер
жиекбелгісі 63
Енгізілген Веб сервер 117
қамсыздандыру құралдары
беті, басып шығару 17
хабарлар, түрлері 151
мәртебесі
HP Easy Printer Care 114
HP Принтерінің Утилитасы,
Macintosh 57

мәртебесі, қамсыздандыру
құралдары
басқару панелінің
хабарлары 12
мәсеелерді шешу
Linux 203
мәселелерді шешу
Қалай екенін көрсет
мәзірі 15
мәтін, ақаулықты түзету
кескіні бұзылған
таңбалар 193
мәтін сапасы
кескіні бұзылған
таңбалар 193
медиа
әдеттегі өлшемі, Macintosh
параметрлері 59
бет параққа 60
бірінші бет 60
микробағдарламалық жасақтама,
жаңарту 142
микробағдарламалық
жасақтаманы жаңарту 142
Микробағдарламалық
жасақтаманы жаңарту,
Macintosh 57
микробағдарламалық
жасақтаманы қашықтан
жаңарту (RFU) 142
модельдер, мүмкіндіктерін
салыстыру 2
мөлдір үлдір
HP, тапсырыс беру 211
мұқаба беттері 60, 105
мүмкіндіктер 2, 6

Н

н/д, параметрлер 23
науалар
1 500-парақтық науаға
салу 87
1-Науаға салу 84
500-парақтық науаға
салу 85, 87
Macintosh параметрлері 57
бейімделген өлшемді
параметрлер 19
бөлшектердің нөмірлері 207
екі жақты баспа 62

конфигурациялау 90
қағаз бағыты 83
қағаздың кептелуі 172, 175,
176, 177
қағаз жолын тексеру 38
Қалай екенін көрсет
мәзірі 15
қолмен әперу
параметрлері 20
орны 8
параметрлер 18
тіркеу параметрлері 22
нүкте/дюйм, параметрлер 57
нүктелер, ақаулықтарды
түзету 191, 194

О

оқиғалар журналы 38
онлайн қолдауы 217
операциялық жүйе
қолдауы 42
орнату
EIO карталары 138
USB құрылғылары 136
жад (DIMM модульдері) 130
орнын басу, кептелу 28
ояту уақыты
өзгерту 27, 99
оң жақ панель, орны 8

Ө

өлшемдері, өнім 222
өнімге арналған орта
сипаттамалар 225
өнімдерді салыстыру 2
өнім мәртебесі
HP Easy Printer Care 114
өнімнің ортасы
ақаулықты түзету 190
өшіру
AppleTalk 70
DLC/LLC 70
IPX/SPX 70
желі протоколдары 70
өшірілетін ескертулер
параметрі 27

П

пайдаға асыру, пайдалану
мерзімі біткеннен кейін 231

пайдалану мерзімі біткеннен кейін пайдаға асыру 231
пайдаланушыға қолдау
енгізілген Веб сервер
сілтемелері 119
пайдаланушыларды қолдау
Linux 203
пайдаланушыны қолдау
HP Принтерінің утилитасы
беттері 57
парақ
әдеттегі өлшемі, Macintosh
параметрлері 59
парақты белгіш
Windows 107
параметр
басымдық 46
параметрлер
стандартты мәндерді
қайтару 36
Параметрлер жиекбелгісі,
енгізілген Веб сервер 118
портрет бағыты
параметрі, Windows 106
стандартты етілген
параметр 21
порттар
Macintosh ақаулықтарын
түзету 202
USB 66
қолдаулы 7
принтер күтімі жинағы
бөлшектердің нөмірлері 208
принтер күтімінің жинағы
пайдалану 128
принтер күтімі хабарын
орындау 128
принтер тұғыры
бөлшектің нөмірі 207
принтер тілдері
параметрлер 27
Прокси серверінің
параметрлері 32
протоколдар, желі 30, 36, 67
процессор жылдамдығы 6

P
растату және ұстау
Windows 107

C
сақталған тапсырмалар
басып шығару 101
жою 102
қауіпсіздік 121
сақтау
басып шығару
картридждерін 124
сақтау, тапсырма
Macintosh баптаулары 62
қол жеткізу 101
параметрлер 25
Тапсырманы табу мәзірі 16
сақтау, тарпсырма
мүмкіндіктер 101
салмағы, қағаз
құжаттарды
қапсырмалау 100
салмағы, өнім 222
салу
(қапсырмалар 127
1 500-парақтық науа 87
1-Науа 84
500-парақтық науа 85
Қалай екенін көрсет
мәзірі 15
сапа. Көріңіз баспа сапасы
сәйкестік декларациясы 233
сипаттамалар
жұмыс ортасы 225
стандартты емес қағаз
пішімдері 77
стандартты параметрлер,
қалпына келтіру 36
стандартты параметрлер
мәндерін қалпына келтіру 36
стандартты шлюз, параметр 69
степлерлеу опциясы
Windows 107
степлер параметрлері
Macintosh 62
субелгілер 60
су белгілері
Windows 106
сурет ақаулықтары,
ақаулықтарды түзету 191
суреттің қайталануы, ақаулықты
түзету 195
сұр өң, мәселені шешу 192

сызықтар, ақаулықтарды
түзету 192, 194, 195
сынапсыз бұйым 231
сілтеме жылдамдығы 36
сілтемелер 105

T
таза беттер
ақауларды түзету 196
тазалау
сырты 141
тазалау беті 24
тамшылар, ақаулықтарды
түзету 191, 194
тапсырмалар
Macintosh параметрлері 57
Тапсырманы табу мәзірі 16
тапсырмаларды сақтау
Windows 107
мүмкіндіктер 101
тапсырмаларды ұстап тұру
параметрлер 25
тапсырманы сақтау
Macintosh баптаулары 62
қол жеткізу 101
Тапсырманы табу мәзірі 16
тапсырыс беру
бөлшек нөмірлері 207
жабдықтар және керек-
жарақтар 206
қағаз, HP 209
қамтамасыз етуге енгізілген
Веб сервер арқылы 119
таңбалар, кескіні бұзылған 193
таңбалар жинағы 21
тегіс емес қағаз
шығыс қалтасы, таңдау 93
тексерулер
желі 33
температуралық
ерекшеліктер 225
термобекіткіш
ауыстыру 128
қағаздың кептелуі 180
режимдер 22
тесілген қағаз
термобекіткіш режимдері 22
техникалық қолдау
Linux 203

құрылғыны қайтадан
қорабына салу 218
онлайн 217
техникалық қызмет көрсету
келісімдері 218
тоқтату
басып шығару 104
тонер
қоюылық параметрі 24
параметрлер 57
тығыздық параметрі 57
Үнемдеу режимі 24
шығыс сапасы, ақаулықты
түзету 192
тонер картридждері . Көріңіз
баспа картридждері
тұрақты қорлар 135
тұтынушыларды қолдау
құрылғыны қайтадан
қорабына салу 218
онлайн 217
түзу-қағаз жолы арқылы 93
Түрлі А4 параметрлі 20
түрлі-түсті мәтін
қара сияқты басып
шығару 109
тығыздық
ақаулықтарды түзету 191
Тыйым Салынған Операция
туралы хабарлар 199
тік аралық, стандартты
параметр 21
тіл, басқару панелі 28
тілдер, құрылғы
параметрлер 27
тіркеу параметрлері 22

У

уақыт, параметр 25

Ұ

Ұйқы режимі
қуат сипаттамалары 223
ұсталып тұрған тапсырмалар
Тапсырманы табу басқару
панелі мәзірі 16
ұстап қалу, тапсырма
қол жеткізу 101
мүмкіндіктер 101

параметрлер 25
Тапсырманы табу мәзірі 16

Ү

үзіліс параметрлері
I/O 30
Күту режимі 27
ұстап қалынған
тапсырмалар 25
үнемдеу параметрлері 98
Үнемдеу Режимінің теңшеуі 98
Үнемдеу режимі параметрі 24
үстіңгі шығыс қалтасы
орны 8
үш тесікті қағаз
термобекіткіш режимдері 22

Ф

Файлды жүктеу, Macintosh 57
файл каталогы, басып
шығару 17
физикалық ерекшеліктері 222
Финляндиялық лазерлік
қауіпсіздік жөніндегі
мәлімдеме 235
форматтаушы
қауіпсіздік 122

Х

хабарлар
оқиғалар журналы 38
параметрлер 27
түрлері 151
шамдар, басқару панелі 12
электрондық пошта
ескертулері 57

Ш

шағын қағаз, басып шығару 93
шамдар, басқару панелі 12
шлюз, стандартты параметр 69
шу ерекшеліктері 224
шығыршықтар, ауыстыру 128
шығыс қалталары
қағаздың кептелуі 183
шығыс қалтасы
таңдалуда, Windows 107
шығыс сапасы. Көріңіз баспа
сапасы

Ы

ылғалдық
ақаулықты түзету 190
сипаттамалар 225

Э

электрлік ерекшеліктер 223
Электромагниттік кедергілер
жөніндегі корейлық
мәлімдеме 234
электрондық пошта
ескертулері 57
энергия сипаттамалары 223

А

А4 өлшемді қағаз
параметрлері 20
AppleTalk параметрлері 32, 70

В

Bonjour параметрлері 57

Д

DIMMs
қолжеткізу 8
DIMM жады
қауіпсіздік 122
DIMMмодульдері
орнатуды тексеру 134
DIMM модульдері
бар түрлері 130
бөлшектердің нөмірлері 208
DIMM модульдері
орнату 130
DLC/LLC 32
DLC/LLC параметрлері 70
DNS параметрлері 31

Е

EIO карталары
бөлшектердің нөмірлері 209
орнату 138
параметрлер 29
шешу 140
EPS файлдары, ақаулықты
түзету 201
Ethernet карталары,
бөлшектердің нөмірлері 209
Explorer, қолдаулы нұсқалар
енгізілген веб-сервер 117

- F**
FastRes 6, 23
- G**
General Protection FaultException OE 199
- H**
HP Easy Printer Care ашу 114
жүктелуде 50
қолдау көрсетілетін браузер 50
қолдау көрсетілетін операциялық жүйе 50
опциялары 114
сипаттамасы 50
HP Jetdirect баспа сервері микробағдарламалық жасақтама жаңартулары 145
HP Jetdirect баспа сервері бөлшектердің нөмірлері 209
орнату 138
параметрлер 30
шешу 140
HP Printer Utility (HP Принтер Утилиталары) 56
HP-UX бағдарламалық құралы 52
HP Web Jetadmin микробағдарламалық жасақтамасының жаңартулары 144
HP Әмбебап Принтер Драйвері 44
HP-емес қамсыздандыру материалдары 124
HP қағаз, тапсырыс беру 209
HP Қолдау пакеті 219
HP Принтер утилиталары, Macintosh 56
HP Принтерінің Утилитасы 57
HP Тұтынушыларды қорғау 217
- I**
I/O мәзірі 29
Internet Explorer, қолдаулы нұсқалар енгізілген веб-сервер 117
IPSEC мәртебесі 33
IPV6 параметрлері 31
IPX/SPX параметрлері 32, 70
IP адресі
Macintosh, ақаулықты түзету 200
көрсету 25
IP адресін беру 68
IPқау 121
IP Қауіпсіздігі 121
- J**
Jetadmin микробағдарламалық жасақтамасының жаңартулары 144
Jetadmin, HP Web 50, 120
Jetdirect баспа сервері бөлшектердің нөмірлері 209
орнату 138
параметрлер 30
шешу 140
- L**
letter өлшемді қағаз, A4 параметрлеріне ауыстыру 20
Linux бағдарламалық құралы 52
Linux драйверлері 203
- M**
Macintosh
AppleTalk 70
AppleTalk параметрлері 32
HP Printer Utility (HP Принтер Утилиталары) 56
ақаулықтар, ақаулықты түзету 200
бағдарламалық құралды жою 54
бағдарламалық құралы 56
драйверлер, ақаулықты түзету 200
драйверлерінің баптаулары 55, 59
қолдау 217
құжаттардың өлшемін өзгерту 59
степлер параметрлері 62
тарапынан қолдаулы операциялық жүйелер 54
Macintosh бағдарламалық құралын жою 54
Macintosh драйверлерінің баптаулары
Job Storage (Тапсырмаларды сақтау) 62
Macintosh драйверлерінің параметрлері
Қызметтер жиекбелгісі 63
Macintosh драйвер параметрлері әдеттегі өлшемді парақ 59
суббелгілері 60
- N**
Netscape Navigator, қолдаулы нұсқалар енгізілген веб-сервер 117
n-up басып шығару Windows 106
- P**
PCL, құрылғы тілі ретінде баптау 27
PCL драйверлері әмбебап 44
PCL қаріптерінің тізімі, басып шығару 17
PDF қателіктер беттері 20
PDF файлдары, басу 130
PostScript құрылғы тілі ретінде баптау 27
PostScript қателіктер беттері параметрлер 20
PostScript Принтер ерекшелігі (PPD) файлдары ақаулықты түзету 200
PostScript Принтер Сипаттамалары (PPD) файлдары қосылған 56
PPDs ақаулықты түзету 200
қосылған 56
ProRes 6
PS, құрылғы тілі ретінде баптау 27
PS қаріптерінің тізімі, басып шығару 17

PS қателіктер беттері
 параметрлер 20
PS Эмуляциялау
 драйверлері 43

R

RAM дискі
 параметрлер 28
REt (Ажыратымдылықты
 жақсарту технологиясы) 23
REt (Ажыратымдылықты
 жетілдіру технологиясы) 57

S

SIMM модульдері,
 сыйыспаушылық 130
Solaris бағдарламалық
 құралы 52
Spool32 қателері 199

T

TCP/IP параметрлері 30
TCP/IP параметрлері, қолмен
 конфигурациялау 69
text, ақаулықты түзету
 көмескі 195

U

UNIX
 каретка қайтарылуы
 параметрлері 21
UNIX бағдарламалық
 құралы 52
USB кабелі, бөлшектің
 нөмірі 209
USB құрылғылары
 орнату 136
USB порты
 Macintosh ақаулықтарын
 түзету 202
 ақаулықтарды түзету 196
 қолдаулы 7
USB портыт
 қосу 66

W

Web Jetadmin
 микробағдарламалық
 жасақтамасының
 жаңартулары 144

Web-сайттар
 алдау оқиғасы жөнінде есеп
 беру 124

Windows
 әмбебап принтер
 драйвері 44
 драйверлерінің
 баптаулары 47
 қолдаулы драйверлері 43
 қолдаулы операциялық
 жүйелер 42

© 2017 HP Development Company, L.P.

www.hp.com

