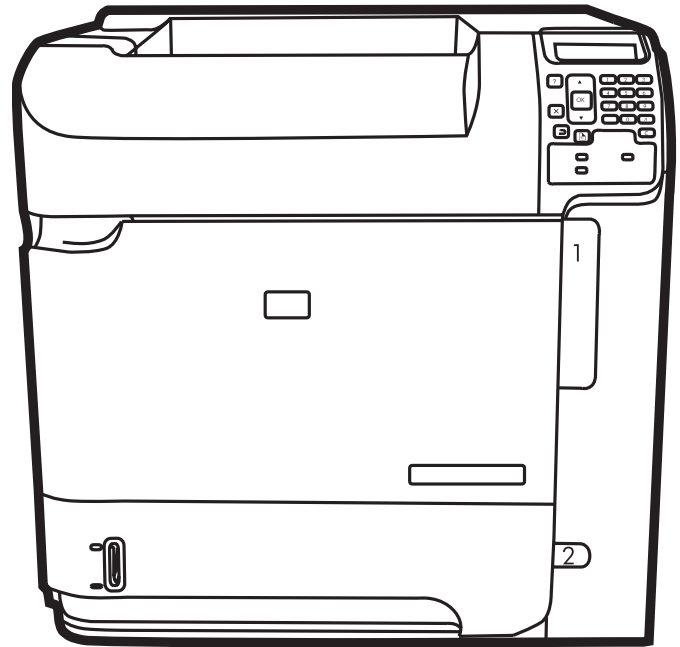


# HP LaserJet P4010 및 P4510 시리즈 프린터

## 사용 설명서





# HP LaserJet P4010 및 P4510 시리즈 프린터 사용 설명서



## 저작권 및 라이선스 정보

© 2017 Copyright HP Development Company, L.P.

저작권법에 의해 허용되는 경우를 제외하고는, 사전 서면 허가 없이 복사, 수정 또는 번역하는 것을 금합니다.

본 문서의 내용은 사전 통보 없이 변경될 수 있습니다.

HP 제품과 서비스에 대한 보증은 오직 제품 및 서비스와 함께 제공되는 명백한 보증서만을 근거로 합니다. 문서의 어떤 내용도 추가적인 보증을 구성하는 내용으로 해석되어서는 안됩니다. HP 는 이 문서에 포함된 기술이나 편집 오류 또는 누락에 대해 어떠한 책임도 지지 않습니다.

Edition 1, 9/2017

## 상표 정보

Adobe®, Acrobat® 및 PostScript®은 Adobe Systems Incorporated 의 상표입니다.

Microsoft®, Windows®, Windows®XP 는 Microsoft Corporation 의 미국 등록 상표입니다.

Windows Vista®는 미국을 비롯한 기타 국가/지역에 등록되거나 등록되지 않은 Microsoft Corporation 의 상표입니다.

UNIX®는 Open Group 의 등록 상표입니다.

ENERGY STAR 및 ENERGY STAR 마크는 미국 내 등록 상표입니다.

# 목차

## 1 제품 기본사항

제품 비교 .....	2
HP LaserJet P4014 모델 .....	2
HP LaserJet P4015 모델 .....	3
HP LaserJet P4515 모델 .....	4
특징 비교 .....	5
제품 구성 확인 .....	7
전면 보기 .....	7
후면 보기 .....	7
인터페이스 포트 .....	8
모델 및 일련 번호 레이블 위치 .....	8

## 2 제어판

제어판 레이아웃 .....	12
제어판 메뉴 사용 .....	14
메뉴 사용 .....	14
방법 표시 메뉴 .....	15
작업 검색 메뉴 .....	16
정보 메뉴 .....	17
용지 취급 메뉴 .....	18
장치 구성 메뉴 .....	19
인쇄 하위 메뉴 .....	19
인쇄 품질 하위 메뉴 .....	21
시스템 설정 하위 메뉴 .....	24
스테이플러 스택커 하위 메뉴 .....	27
MBM-5(다중 우편함) 하위 메뉴 .....	27
I/O 하위 메뉴 .....	28
재설정 하위 메뉴 .....	34
진단 메뉴 .....	35
서비스 메뉴 .....	36

## 3 Windows 용 소프트웨어

지원되는 Windows 운영 체제 .....	38
--------------------------	----

지원되는 Windows 용 프린터 드라이버 .....	39
HP UPD(범용 프린터 드라이버) .....	40
UPD 설치 모드 .....	40
Windows 용 올바른 프린터 드라이버 선택 .....	41
인쇄 우선순위 설정 .....	42
Windows 용 프린터 드라이버 설정 변경 .....	43
Windows 용 소프트웨어 설치 유형 .....	44
Windows 용 소프트웨어 제거 .....	45
지원되는 Windows 용 유틸리티 .....	46
HP Web Jetadmin .....	46
내장 웹 서버 .....	46
HP Easy Printer Care .....	46
기타 운영 체제용 소프트웨어 .....	48

#### 4 Macintosh 에서 제품 사용

Macintosh 용 소프트웨어 .....	50
지원되는 Macintosh 용 운영 체제 .....	50
지원되는 Macintosh 용 프린터 드라이버 .....	50
Macintosh 운영 체제에 설치된 소프트웨어 제거 .....	50
Macintosh 용 인쇄 설정 우선순위 .....	50
Macintosh 용 프린터 드라이버 설정 변경 .....	51
Macintosh 컴퓨터용 소프트웨어 .....	51
HP 프린터 유틸리티 .....	51
HP 프린터 유틸리티 열기 .....	52
HP 프린터 유틸리티 기능 .....	52
지원되는 Macintosh 용 유틸리티 .....	53
내장 웹 서버 .....	53
Macintosh 프린터 드라이버 기능 사용 .....	54
인쇄 .....	54
Macintosh 에서 인쇄 사전 설정 만들기 및 사용 .....	54
문서 크기를 변경하거나 맞춤 용지 크기로 인쇄 .....	54
표지 인쇄 .....	54
워터마크 사용 .....	55
Macintosh 에서 용지 한 장에 여러 페이지 인쇄 .....	55
양면 인쇄 .....	56
스태이플 옵션 지정 .....	56
작업 저장 .....	57
서비스 메뉴 사용 .....	57

#### 5 연결성

USB 구성 .....	60
USB 케이블 연결 .....	60
네트워크 구성 .....	61

지원 네트워크 프로토콜 .....	61
네트워크 제품 구성 .....	62
네트워크 설정 보기 또는 변경 .....	62
네트워크 암호 설정 또는 변경 .....	62
제어판을 이용한 IPv4 TCP/IP 매개변수 수동 구성 .....	62
제어판을 이용한 IPv6 TCP/IP 매개변수 수동 구성 .....	63
네트워크 프로토콜 비활성화(비필수 사항) .....	64
IPX/SPX, AppleTalk 또는 DLC/LLC 비활성화 .....	64
연결 속도 및 양면 인쇄 설정 .....	64

## 6 인쇄 용지

용지 및 인쇄 매체 사용 이해 .....	68
지원되는 용지 및 인쇄 매체 크기 .....	69
사용자 정의 용지 크기 .....	71
지원되는 용지 및 인쇄 매체 크기 .....	72
입력 옵션에 지원되는 용지 종류 .....	72
출력 옵션에 지원되는 용지 종류 .....	72
용지함 및 출력함 용량 .....	74
특수 용지 또는 인쇄 용지 지침 .....	75
용지함에 용지 넣기 .....	76
용지함에 넣는 용지 방향 .....	76
레터헤드, 양식 용지 또는 천공지 넣기 .....	76
봉투 넣기 .....	76
용지함 1 에 용지 넣기 .....	77
용지함 2 또는 선택사양 500 매 용지함에 용지 넣기 .....	78
선택사양 1,500 매 용지함에 용지 넣기 .....	79
용지함 구성 .....	82
용지를 넣을 때 용지함 구성 .....	82
인쇄 작업 설정에 맞게 용지함 구성 .....	82
용지 처리 메뉴를 사용하여 용지함 구성 .....	83
용지함, 종류, 크기에 따라 용지 선택 .....	83
용지함 .....	83
종류 및 크기 .....	83
용지 출력 옵션 사용 .....	84
상단(표준) 출력함 사용 .....	84
후면 출력함 사용 .....	84
선택사양 스택커 또는 스테이플러/스태커 인쇄 .....	85
5 단 우편함 인쇄 .....	85

## 7 제품 기능 사용

절약 설정 .....	88
EconoMode .....	88
절전 시간 .....	88

절전 시간 설정 .....	88
절전 모드 활성화 또는 비활성화 .....	88
켜짐 시간 .....	89
켜짐 시간 설정 .....	89
문서 스테이플링 .....	90
작업 저장 기능 사용 .....	91
저장 작업 생성 .....	91
저장 작업 인쇄 .....	91
저장 작업 삭제 .....	92

## 8 인쇄 작업

인쇄 작업 취소 .....	94
제어판을 사용한 인쇄 작업 중지 .....	94
소프트웨어 프로그램을 사용한 인쇄 작업 중지 .....	94
Windows 프린터 드라이버 기능 사용 .....	95
프린터 드라이버 열기 .....	95
인쇄 바로 가기 사용 .....	95
용지 및 품질 옵션 설정 .....	95
문서 효과 설정 .....	96
문서 완료 옵션 설정 .....	96
제품 출력 옵션 설정 .....	96
작업 저장 옵션 설정 .....	97
지원 및 제품 상태 정보 확인 .....	97
고급 인쇄 옵션 설정 .....	97

## 9 제품 관리 및 유지보수

정보 및 방법 표시 페이지 인쇄 .....	100
HP Easy Printer Care 소프트웨어 이용 .....	102
HP Easy Printer Care 소프트웨어 열기 .....	102
HP Easy Printer Care 소프트웨어 영역 .....	102
내장 웹 서버 사용 .....	105
네트워크 연결을 통한 내장 웹 서버 열기 .....	105
내장 웹 서버 관련 영역 .....	105
HP Web Jetadmin 소프트웨어 사용 .....	107
보안 기능 사용 .....	108
IP 보안 .....	108
내장 웹 서버 보안 .....	108
저장 작업 보안 .....	108
제어판 메뉴 잠금 .....	108
포맷터 케이지 잠금 .....	109
소모품 관리 .....	110
카트리지 보관 .....	110
타사 카트리지 사용 관련 HP 정책 .....	110



HP 부정제품 고발센터 및 웹 사이트 .....	110
소모품 수명 .....	110
소모품 및 부품 교체 .....	111
소모품 교체 관련 지침 .....	111
카트리지 교체 .....	111
스태이플 넣기 .....	113
예방 유지보수 .....	114
유지보수 키트 카운터 재설정 .....	114
메모리, 내부 USB 장치 및 외부 프린트 서버 카드 설치 .....	116
개요 .....	116
메모리 설치 .....	116
제품 메모리 설치 .....	116
DIMM 설치 확인 .....	120
리소스 절약(영구 리소스) .....	120
메모리 활성화(Windows) .....	121
내장 USB 장치 설치 .....	121
HP Jetdirect 프린트 서버 설치 .....	124
HP Jetdirect 프린트 서버 카드 설치 .....	124
HP Jetdirect 프린트 서버 카드 분리 .....	125
제품 청소 .....	126
본체 청소 .....	126
용지 경로 청소 .....	126
펌웨어 업그레이드 .....	127
최신 펌웨어 버전 확인 .....	127
HP 웹 사이트에서 새 펌웨어 다운로드 .....	127
제품으로 새 펌웨어 전송 .....	127
브라우저에서 FTP 를 사용하여 펌웨어 업로드 .....	127
FTP 로 네트워크에 연결해 펌웨어 업그레이드 .....	128
HP Web Jetadmin 을 사용한 펌웨어 업그레이드 .....	129
Microsoft Windows 명령을 사용한 펌웨어 업그레이드 .....	129
HP Jetdirect 펌웨어 업그레이드 .....	130

## 10 문제 해결

일반적인 문제 해결 .....	132
문제 해결 검사 목록 .....	132
제품 선택에 영향을 미치는 요인 .....	133
기본 설정 복원 .....	134
제어판 메시지 해석 .....	135
제어판 메시지 종류 .....	135
제어판 메시지 .....	135
용지 걸림 .....	152
일반적인 용지 걸림 원인 .....	152
용지 걸림 위치 .....	153

걸린 용지 제거 .....	154
상단 덮개 및 토너 카트리지 영역에서 걸린 용지 제거 .....	154
선택사양 봉투 공급 장치에서 걸린 용지 제거 .....	156
용지함에서 걸린 용지 제거 .....	157
용지함 1 에서 걸린 용지 제거 .....	157
용지함 2 또는 선택사양 500 매 용지함에서 걸린 용지 제거 .....	157
선택사양 1,500 매 용지함에서 걸린 용지 제거 .....	159
선택사양 듀플렉서에서 걸린 용지 제거 .....	160
퓨저 영역에서 걸린 용지 제거 .....	162
출력 영역에서 걸린 용지 제거 .....	165
후면 출력함에서 걸린 용지 제거 .....	166
선택사양 스택커 또는 스테이플러/스태커에서 걸린 용지 제거 .....	167
선택사양 5 단 우편함에서 용지 걸림 제거 .....	169
용지 걸림 복구 .....	170
인쇄 품질 문제 해결 .....	171
용지 관련 인쇄 품질 문제 .....	171
환경에 의해 발생하는 인쇄 품질 문제 .....	171
용지 걸림 관련 인쇄 품질 문제 .....	171
이미지 결함 보기 .....	171
성능 문제 해결 .....	177
연결 문제 해결 .....	178
직접 연결 문제 해결 .....	178
네트워크 문제 해결 .....	178
일반 Windows 문제 해결 .....	180
일반 Macintosh 문제 해결 .....	181
Linux 문제 해결 .....	184

## 부록 A 소모품 및 부속품

부품, 부속품 및 소모품 주문 .....	186
HP 에서 직접 주문 .....	186
서비스 또는 지원 제공업체를 통한 주문 .....	186
HP Easy Printer Care 소프트웨어를 이용한 주문 .....	186
부품 번호 .....	187
용지 취급 부속품 .....	187
토너 카트리지 .....	187
유지보수 키트 .....	188
메모리 .....	188
케이블 및 인터페이스 .....	188
용지 .....	188

## 부록 B 서비스 및 지원

Hewlett-Packard 제한 보증서 .....	191
------------------------------	-----

카트리지 관련 유한 보증 .....	193
고객 셀프 수리 보증 서비스 .....	194
고객 지원 .....	195
HP 유지보수 계약 .....	196
출장 수리 서비스 계약 .....	196
익일 출장 서비스 .....	196
주간(대량) 출장 서비스 .....	196
장치 재포장 .....	196
연장 보증 .....	197

### 부록 C 사양

본체 사양 .....	200
전력 사양 .....	201
음향 사양 .....	202
작동 환경 .....	203

### 부록 D 형식 승인

FCC 규정 .....	206
환경 제품 책임 프로그램 .....	207
환경 보호 .....	207
오존 생성 .....	207
소비 전력 .....	207
토너 소비량 .....	207
용지 사용 .....	207
플라스틱 .....	207
HP LaserJet 인쇄 소모품 .....	207
반환 및 재활용 지침 .....	208
미국 및 푸에르토리코 .....	208
여러 제품 반환(카트리지 2 개 이상) .....	208
한 개 반환 .....	208
발송 .....	208
미국 외 반환 .....	208
재생지 .....	208
제한 물질 .....	208
가정 폐품 분리 배출 요령(유럽 연합) .....	209
화학 물질 .....	209
물질안전보건자료(MSDS) .....	209
추가 정보 .....	209
자기 인증 선언 .....	211
자기 인증 선언 .....	211
안전 규격 .....	212
레이저 안전 .....	212
캐나다 DOC 규격 .....	212

VCCI 규격(일본) .....	212
전원 코드 규격(일본) .....	212
EMI 규격(한국) .....	212
핀란드 레이저 규격 .....	212
물질표(중국) .....	214

색인 .....	215
----------	-----

---

# 1 제품 기본사항

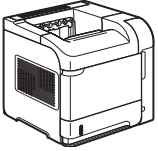
- 제품 비교
- 특징 비교
- 제품 구성 확인

# 제품 비교

## HP LaserJet P4014 모델

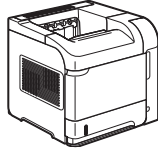
### HP LaserJet P4014 프린터

#### CB506A



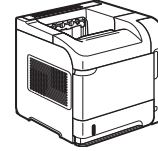
### HP LaserJet P4014n 프린터

#### CB507A



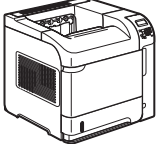
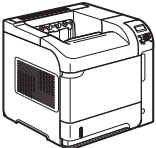


### HP LaserJet P4014dn

#### CB512A



- 레터 용지의 경우 최대 45ppm(분당 페이지 수), A4 용지의 경우 43ppm 인쇄
  - 96MB RAM 포함 608MB 까지 확장 가능
  - HP 토너 카트리지(최대 10,000 페이지 출력 가능)
  - 용지함 1(최대 100 장 적재)
  - 용지함 2(최대 500 장 적재)
  - 500 매 출력 용지함(인쇄면 아래로)
  - 100 매 출력 용지함(인쇄면 위로)
  - 4 행 그래픽 제어판 디스플레이
  - 고속 USB 2.0 포트
  - EIO(Enhanced Input/Output) 슬롯
  - 개방형 DIMM(Dual Inline Memory Module) 슬롯
- HP LaserJet P4014 프린터의 기능과 더불어 다음 기능을 제공합니다.
- 내장 HP Jetdirect 네트워킹
  - 128MB RAM 포함 640MB 까지 확장 가능
- HP LaserJet P4014n 프린터의 기능과 더불어 다음 기능을 제공합니다.
- 자동 양면 인쇄용 양면 인쇄 부속품

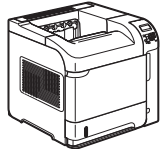
# HP LaserJet P4015 모델

HP LaserJet P4015n 프린터 CB509A	HP LaserJet P4015dn 프린터 CB526A	HP LaserJet P4015tn 프린터 CB510A	HP LaserJet P4015x 프린터 CB511A
			
<ul style="list-style-type: none"> <li>• 레터 용지의 경우 최대 45ppm(분당 페이지 수), A4 용지의 경우 50ppm 인쇄</li> <li>• 내장 HP Jetdirect 네트 워킹</li> <li>• 128MB RAM 포함 640MB 까지 확장 가능</li> <li>• HP 토너 카트리지(최대 10,000 페이지 출력 가능)</li> <li>• 용지함 1(최대 100 장 적재)</li> <li>• 용지함 2(최대 500 장 적재)</li> <li>• 500 매 출력 용지함(인쇄면 아래로)</li> <li>• 100 매 출력 용지함(인쇄면 위로)</li> <li>• 4 행 그래픽 제어판 디스플레이</li> <li>• 숫자 키패드</li> <li>• 고속 USB 2.0 포트</li> <li>• EIO(Enhanced Input/Output) 슬롯</li> <li>• 개방형 DIMM(Dual Inline Memory Module) 슬롯</li> </ul>	<p>HP LaserJet P4015n 프린터의 기능과 더불어 다음 기능을 제공합니다.</p> <ul style="list-style-type: none"> <li>• 자동 양면 인쇄용 양면 인쇄 부속품</li> </ul>	<p>HP LaserJet P4015n 프린터의 기능과 더불어 다음 기능을 제공합니다.</p> <ul style="list-style-type: none"> <li>• 500 매 추가 입력 용지함 1 개(용지함 3)</li> </ul>	<p>HP LaserJet P4015n 프린터의 기능과 더불어 다음 기능을 제공합니다.</p> <ul style="list-style-type: none"> <li>• 500 매 추가 입력 용지함 1 개(용지함 3)</li> <li>• 자동 양면 인쇄용 양면 인쇄 부속품</li> </ul>

# HP LaserJet P4515 모델

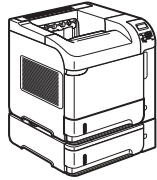
HP LaserJet P4515n 프린터

CB514A



HP LaserJet P4515tn 프린터

CB515A



HP LaserJet P4515x 프린터

CB516A



HP LaserJet P4515xm 프린터

CB517A



- 레터 용지의 경우 최대 62ppm(분당 페이지 수), A4 용지의 경우 60ppm 인쇄

- 내장 HP Jetdirect 네트워킹

- 128MB RAM 포함 640MB 까지 확장 가능

- HP 토너 카트리지(최대 10,000 페이지 출력 가능)

- 용지함 1(최대 100 장 적재)

- 용지함 2(최대 500 장 적재)

- 500 매 출력 용지함(인쇄면 아래로)

- 100 매 출력 용지함(인쇄면 위로)

- 4 행 그래픽 제어판 디스플레이

- 숫자 키패드

- 고속 USB 2.0 포트

- EIO(Enhanced Input/Output) 슬롯

- 개방형 DIMM(Dual Inline Memory Module) 슬롯

HP LaserJet P4515n 프린터의 기능과 더불어 다음 기능을 제공합니다.

- 500 매 추가 입력 용지함 1 개(용지함 3)

HP LaserJet P4515n 프린터의 기능과 더불어 다음 기능을 제공합니다.

- 500 매 추가 입력 용지함 1 개(용지함 3)
- 자동 양면 인쇄용 양면 인쇄 부착품

HP LaserJet P4515n 프린터의 기능과 더불어 다음 기능을 제공합니다.

- 500 매 추가 입력 용지함 1 개(용지함 3)
- 자동 양면 인쇄용 양면 인쇄 부착품
- 작업 분리용 5 단 500 매 우편함 1 개



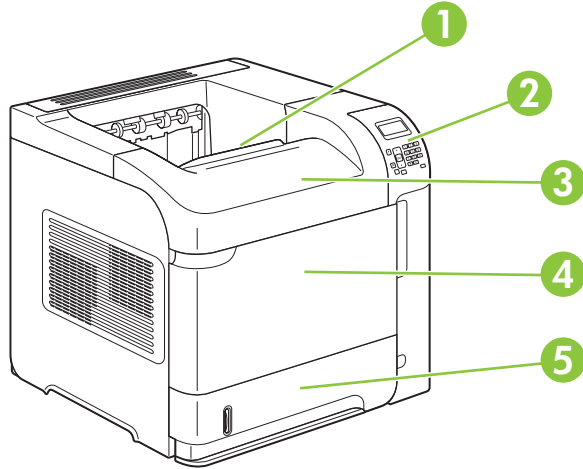
## 특징 비교

기능	설명
성능	<ul style="list-style-type: none"> <li>540 MHz 프로세서</li> </ul>
사용자 인터페이스	<ul style="list-style-type: none"> <li>제어판 도움말</li> <li>숫자 키패드가 있는 4 행 그래픽 디스플레이 (HP LaserJet P4014 모델에는 키패드 포함 안 됨)</li> <li>HP Easy Printer Care 소프트웨어(웹 기반 상태 및 문제 해결 도구)</li> <li>Windows® 및 Macintosh 프린터 드라이버</li> <li>내장 웹 서버 - 지원 서비스 이용 및 소모품 주문(네트워크 프린터만 해당)</li> </ul>
프린터 드라이버	<ul style="list-style-type: none"> <li>HP UPD PCL 5(Windows 용 HP PCL 5 Universal Print Driver)</li> <li>HP PCL 6</li> <li>HP UPD PS(Windows 용 HP 포스트스크립트 에뮬레이션 Universal Print Driver)</li> </ul>
해상도	<ul style="list-style-type: none"> <li>FastRes 1200 -- 1200dpi 인쇄 품질을 내주므로 업무용 텍스트와 그래픽을 고품질로 빠르게 인쇄할 때 적합합니다.</li> <li>ProRes 1200 -- 1200dpi 인쇄 품질을 내주므로 라인 아트 및 그래픽 이미지를 최고 품질로 인쇄할 때 적합합니다.</li> <li>600 dpi(최고 속도 인쇄 제공)</li> </ul>
저장 기능	<ul style="list-style-type: none"> <li>글꼴, 양식, 기타 매크로</li> <li>작업 보존</li> </ul>
글꼴	<ul style="list-style-type: none"> <li>내부 확장 가능 글꼴(PCL 용 103 개 및 HP UPD 포스트스크립트 에뮬레이션용 93 개)</li> <li>장치 일치 화면 글꼴 80 개 내장(소프트웨어 솔루션에서 TrueType 형식으로 지원)</li> <li>USB 를 통해 다른 글꼴 추가 가능</li> </ul>
부속품	<ul style="list-style-type: none"> <li>HP 500 매 입력 용지함(최대 4 개 추가 용지함)</li> <li>HP 1,500 매 대용량 입력 용지함</li> <li>HP LaserJet 75 매 봉투 공급 장치</li> <li>HP LaserJet 프린터 받침대</li> <li>HP LaserJet 자동 양면 인쇄(양면 인쇄용)</li> <li>HP LaserJet 500 매 시리즈</li> <li>HP LaserJet 500 매 스택커</li> <li>HP LaserJet 500 매 5 단 우편함</li> </ul> <p>주: 각 모델에는 선택사양 500 매 입력 용지함 4 개(최대)나, 500 매 입력 용지함 3 개 및 1,500 매 대용량 입력 용지함 1 개를 장착할 수 있습니다. 1,500 매 대용량 입력 용지함은 항상 다른 용지함 아래에 설치해야 합니다.</p>
연결성	<ul style="list-style-type: none"> <li>고속 USB 2.0 포트</li> <li>IPv4, IPv6 및 IP 보안을 지원하는 HP Jetdirect 만능형 내장 프린트 서버(HP LaserJet P4014 프린터 선택사양)</li> </ul>

기능	설명
	<ul style="list-style-type: none"> <li>● HP Web Jetadmin 소프트웨어</li> <li>● EIO 슬롯</li> </ul>
소모품	<ul style="list-style-type: none"> <li>● 소모품 상태 페이지로 토너 잔량, 인쇄 페이지 수, 인쇄 가능 페이지 수를 확인할 수 있습니다.</li> <li>● 카트리지를 설치하면 HP 정품 확인 과정을 거치게 됩니다.</li> <li>● HP Easy Printer Care 를 통해 인터넷으로 소모품을 주문할 수 있습니다.</li> </ul>
지원되는 운영 체제	<ul style="list-style-type: none"> <li>● Microsoft® Windows® 2000, Windows® XP 및 Windows Vista™</li> <li>● Macintosh OS X, V10.2.8 , V10.3, V10.4, V10.5 이상</li> <li>● Novell NetWare</li> <li>● Unix®</li> <li>● Linux</li> </ul>
사용 용이성	<ul style="list-style-type: none"> <li>● 온라인 사용 설명서는 텍스트 화면 판독기로 열어볼 수 있습니다.</li> <li>● 카트리지를 한 손으로 넣고 뺄 수 있습니다.</li> <li>● 모든 덮개는 한 손으로 열 수 있습니다.</li> <li>● 한 손으로 용지함 1 에 용지를 적재할 수 있습니다.</li> </ul>

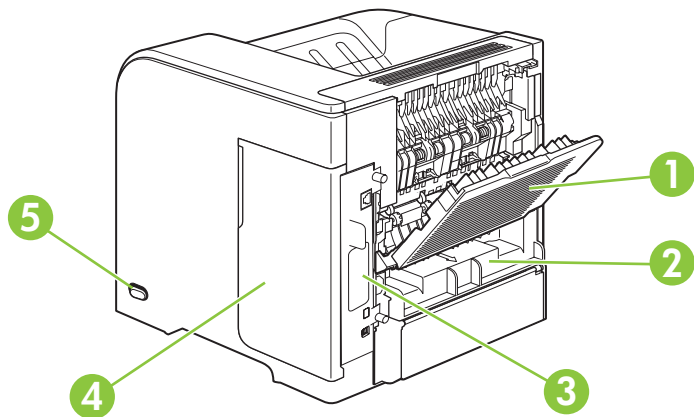
# 제품 구성 확인

## 전면 보기



1	상단 출력 용지함
2	제어판
3	상단 덮개(토너 카트리지를 확인할 수 있음)
4	용지함 1(당겨 열 수 있음)
5	용지함 2

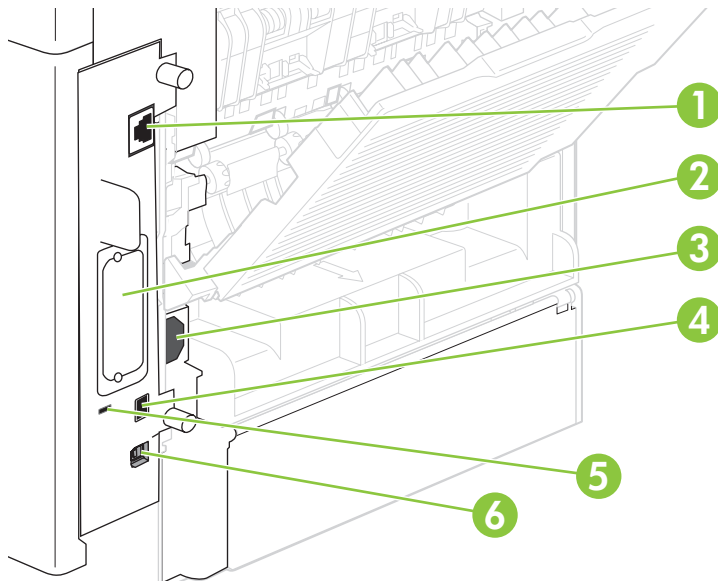
## 후면 보기



1	후면 출력함(당겨서 옴)
---	---------------

2	듀플렉서 부착품 덮개(제거하여 듀플렉서 인쇄 부착품 설치)
3	인터페이스 포트
4	오른쪽 덮개(DIMM 슬롯 액세스 가능)
5	on/off 스위치

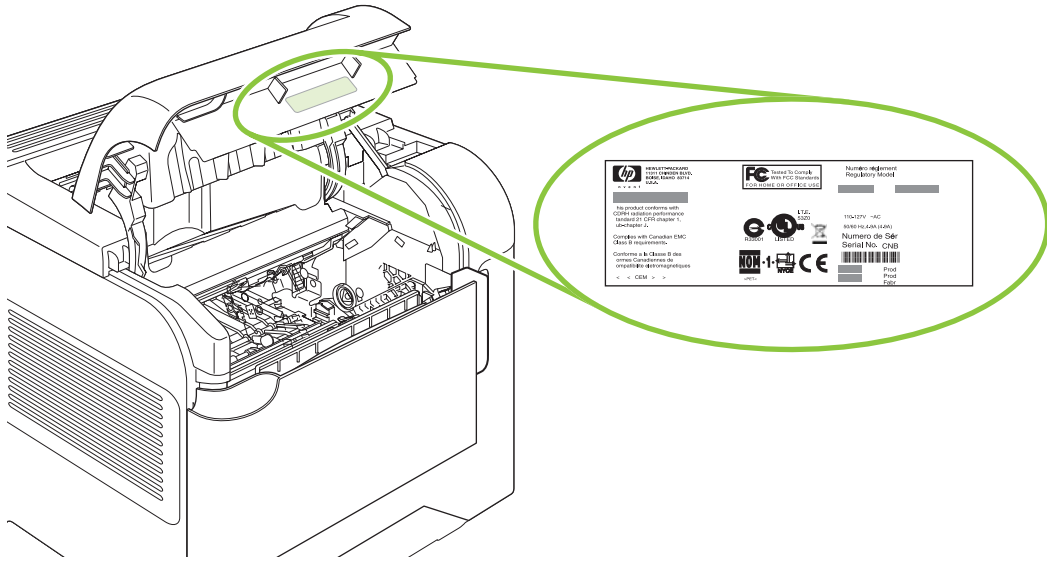
## 인터페이스 포트



1	RJ.45 네트워크 연결(HP LaserJet P4014 프린터에는 적용 안 됨)
2	EIO 슬롯
3	전원 연결
4	글꼴 및 타사 솔루션 추가용 호스트 USB 단자(분리형 덮개가 있는 단자일 수 있음)
5	케이블 형식 보안 잠금 장치용 슬롯
6	고속 USB 단자(컴퓨터 직접 연결용)

## 모델 및 일련 번호 레이블 위치

모델 및 일련 번호가 적힌 레이블은 상단 덮개 안쪽에 있습니다.





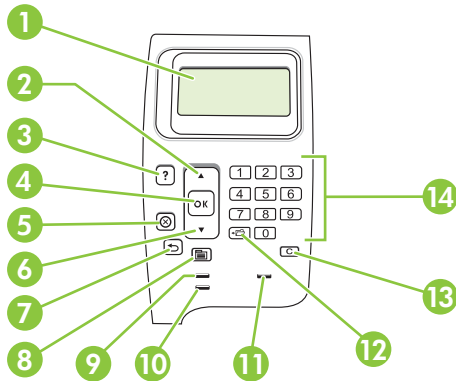
---

## 2 제어판

- [제어판 레이아웃](#)
- [제어판 메뉴 사용](#)
- [방법 표시 메뉴](#)
- [작업 검색 메뉴](#)
- [정보 메뉴](#)
- [용지 취급 메뉴](#)
- [장치 구성 메뉴](#)
- [진단 메뉴](#)
- [서비스 메뉴](#)


# 제어판 레이아웃

제어판으로 제품 및 작업 상태 정보를 확인하고 제품을 구성합니다.



번호	버튼 또는 표시등	기능
1	제어판 디스플레이	상태 정보, 메뉴, 도움말 정보 및 오류 메시지를 표시합니다.
2	▲ 위쪽 화살표	목록의 이전 항목으로 이동하거나 숫자 항목의 값을 올릴 수 있습니다.
3	? 도움말 버튼	제어판 디스플레이에 표시된 메시지에 대한 자세한 정보를 제공합니다.
4	확인 버튼	<ul style="list-style-type: none"> <li>항목에 대해 선택한 값을 저장합니다.</li> <li>제어판 디스플레이에 강조 표시된 항목과 관련된 작업을 수행합니다.</li> <li>삭제 가능한 경우 오류 상태를 지웁니다.</li> </ul>
5	⊗ 중지 버튼	진행 중인 인쇄 작업을 취소하고 제품에서 페이지를 삭제할 수 있습니다.
6	▼ 아래쪽 화살표	목록의 다음 항목으로 이동하거나 숫자 항목의 값을 줄일 수 있습니다.
7	↶ 뒤로 화살표	메뉴 트리에서 한 단계 뒤로 이동하거나 숫자 항목의 값을 내릴 수 있습니다.
8	☰ 메뉴 버튼	<ul style="list-style-type: none"> <li>메뉴를 열고 닫습니다.</li> </ul>
9	준비 표시등	<ul style="list-style-type: none"> <li><b>켜짐:</b> 제품이 온라인 상태이며 데이터를 인쇄할 준비가 되어 있습니다.</li> <li><b>꺼짐:</b> 제품이 오프라인(일시 중단) 상태이기 때문에 데이터를 받아들일 수 없거나 오류가 발생했습니다.</li> <li><b>깜박임:</b> 제품이 오프라인 상태로 전환되고 있습니다. 제품이 현재 처리하던 인쇄 작업을 멈추고 용지 경로에서 인쇄 중이던 모든 용지가 배출됩니다.</li> </ul>
10	데이터 표시등	<ul style="list-style-type: none"> <li><b>켜짐:</b> 제품에 인쇄할 데이터가 있으나, 데이터를 모두 수신하기 위해 대기 중입니다.</li> <li><b>꺼짐:</b> 제품에 인쇄할 데이터가 없습니다.</li> <li><b>깜박임:</b> 제품이 데이터를 처리하거나 인쇄하는 중입니다.</li> </ul>
11	주의 표시등	<ul style="list-style-type: none"> <li><b>켜짐:</b> 제품에 문제가 발생했습니다. 제어판 디스플레이를 확인하십시오.</li> <li><b>꺼짐:</b> 제품이 오류 없이 작동합니다.</li> <li><b>깜박임:</b> 조치가 필요합니다. 제어판 디스플레이를 확인하십시오.</li> </ul>





번호	버튼 또는 표시등	기능
12	 폴더 또는 STAR(Secure Transaction Access Retrieval) 버튼  <b>주:</b> 이 항목은 HP LaserJet P4014 모델에는 포함되지 않습니다.	작업 불러오기 메뉴를 빠르게 열 수 있습니다.
13	<b>C</b> 지우기 버튼  <b>주:</b> 이 항목은 HP LaserJet P4014 모델에는 포함되지 않습니다.	값을 기본값으로 반환하고 도움말 화면을 종료합니다.
14	숫자 키패드  <b>주:</b> 이 항목은 HP LaserJet P4014 모델에는 포함되지 않습니다.	숫자 값을 입력합니다.

# 제어판 메뉴 사용

제어판 메뉴를 사용하려면 다음과 같이 하십시오.

## 메뉴 사용

1. 메뉴 를 누르십시오.
2. 목록을 탐색하려면 아래쪽 화살표 ▼ 또는 위쪽 화살표 ▲를 누르십시오.
3. 적절한 옵션을 선택하려면 OK 를 누르십시오.
4. 이전 단계로 돌아가려면 뒤로 화살표 ⬅를 누르십시오.
5. 메뉴를 종료하려면 메뉴 를 누르십시오.
6. 항목의 추가 정보를 보려면 도움말 버튼 ?을 누르십시오.

기본 메뉴는 다음과 같습니다.

---

기본 메뉴	방법 표시
	작업 불러오기
	정보
	용지 처리
	장치 구성
	진단
	서비스

---


## 방법 표시 메뉴


방법 표시 메뉴의 각 항목을 눌러 페이지를 인쇄하면 자세한 내용을 확인할 수 있습니다.

항목	설명
용지 걸림 해결	걸린 용지를 제거하는 방법이 나와 있는 페이지를 인쇄할 수 있습니다.
용지함에 용지 넣기	제품 용지함에 용지 넣는 방법이 나와 있는 페이지를 인쇄할 수 있습니다.
특수 용지 넣기	봉투, 레터헤드 등, 특수 용지를 넣는 방법이 나와 있는 페이지를 인쇄할 수 있습니다.
양면 인쇄	양면 인쇄 기능 사용 방법이 나와 있는 페이지를 인쇄할 수 있습니다. <b>주:</b> 양면 인쇄 항목만 양면 인쇄 번들에 표시됩니다.
지원되는 용지	제품에서 지원하는 용지 종류와 크기가 나와 있는 페이지를 인쇄할 수 있습니다.
설명서 인쇄	기타 도움말을 확인할 수 있는 웹 사이트 목록이 나와 있는 페이지를 인쇄할 수 있습니다.

## 작업 검색 메뉴

이 메뉴를 통해 제품에 저장된 작업 목록을 볼 수 있으며 모든 작업 저장 기능을 이용할 수 있습니다. 제품 제어판에서 이러한 작업을 인쇄하거나 삭제할 수 있습니다. 이 메뉴는 제품의 기본 메모리가 80MB 이상일 때 표시됩니다. 이 메뉴 사용 방법을 자세히 알려면 [91페이지의 작업 저장 기능 사용](#)을 참조하십시오.

 **주:** 제품 전원을 끄면, 선택사양 하드 디스크를 설치하지 않는 한, 저장된 모든 작업이 삭제됩니다.

**주:** 이 메뉴로 직접 이동하려면 폴더 버튼 을 누르십시오.

항목	하위 항목	값	설명
사용자 이름	모든 작업(PIN 있음)	인쇄	사용자 이름: 작업을 보낸 사람의 이름입니다.
		삭제	<ul style="list-style-type: none"> <li><b>인쇄:</b> PIN 을 입력하면 선택한 작업을 인쇄합니다.</li> <li><b>인쇄 매수:</b> 인쇄 매수(1 - 32,000)를 선택합니다.</li> <li><b>삭제:</b> PIN 을 입력하면 제품에서 선택한 작업을 삭제합니다.</li> </ul>
	모든 작업(PIN 없음)	인쇄	<ul style="list-style-type: none"> <li><b>인쇄:</b> 선택한 작업을 인쇄합니다.</li> </ul>
		작업 모두 삭제	<ul style="list-style-type: none"> <li><b>삭제:</b> 모든 작업을 제품에서 삭제합니다. 작업을 삭제하기 전에 이 조치를 확인하는 메시지가 표시됩니다.</li> </ul>

## 정보 메뉴

정보 메뉴에는 제품과 제품 구성을 자세히 확인할 수 있는 프린터 정보 페이지가 포함되어 있습니다. 원하는 정보 페이지를 찾아 이동한 후 **확인**을 누르십시오.

항목	설명
메뉴 맵 인쇄	제어판 메뉴 맵을 인쇄하여 제어판 메뉴 항목의 구조와 현재 설정을 확인할 수 있습니다.
구성 인쇄	현재 제품 구성을 인쇄할 수 있습니다. HP Jetdirect 프린트 서버가 설치되어 있는 경우 HP Jetdirect 구성 페이지도 인쇄할 수 있습니다.
소모품 상태 페이지 인쇄	소모품 상태 페이지를 인쇄하여 소모품 잔량, 인쇄 가능 페이지 수(대략치), 카트리지 사용 정보, 일련 번호, 인쇄 페이지 수, 주문 정보 등을 확인할 수 있습니다. 이 페이지는 HP 정품 사용 시에만 표시됩니다.
사용 페이지 인쇄	제품을 통과한 크기별 용지 매수뿐 아니라 단면/양면 인쇄 여부와 인쇄 페이지 수를 확인할 수 있습니다.
파일 디렉토리 인쇄	파일 디렉토리 페이지를 인쇄하여 설치된 모든 대용량 저장 장치 관련 정보를 확인할 수 있습니다. 이 항목은 인식된 파일 시스템이 포함된 대용량 저장 장치를 제품에 설치한 경우에만 표시됩니다.
PCL 글꼴 목록 인쇄	PCL 글꼴 목록 페이지를 인쇄하여 제품에서 사용할 수 있는 모든 PCL 글꼴을 확인할 수 있습니다.
PS 글꼴 목록 인쇄	PS 글꼴 목록 페이지를 인쇄하여 제품에서 사용할 수 있는 모든 PS 글꼴을 확인할 수 있습니다.

## 용지 취급 메뉴

이 메뉴를 사용하여 각 용지함의 용지 크기와 종류를 설정할 수 있습니다. 이 정보를 사용하여 가능한 최대 품질로 페이지를 인쇄합니다. 자세한 내용은 [82페이지의 용지함 구성](#)을 참조하십시오.

이 메뉴의 일부 항목은 소프트웨어 프로그램이나 프린터 드라이버에서도 사용할 수 있습니다. 프로그램 및 프린터 드라이버 설정이 제어판 설정에 우선합니다.

항목	값	설명
봉투 공급 장치 크기	봉투 공급 장치에 사용 가능한 용지 크기 목록	이 항목을 사용하여 현재 봉투 공급 장치에 들어 있는 용지 크기에 해당하는 값을 설정하십시오.
봉투 공급 장치 종류	봉투 공급 장치에 사용 가능한 용지 종류 목록	이 항목을 사용하여 현재 봉투 공급 장치에 들어 있는 용지 종류에 해당하는 값을 설정하십시오.
용지함 1 크기	용지함 1에 사용 가능한 용지 크기 목록	이 항목을 사용하여 현재 용지함 1에 들어 있는 용지 크기에 해당하는 값을 설정합니다. 기본 설정은 <b>모든 크기</b> 입니다.  <b>모든 크기:</b> 용지함 1의 용지 종류 및 크기가 <b>모든</b> 으로 설정되어 있으면, 제품은 먼저 용지가 바닥날 때까지 용지함 1에 들어 있는 용지를 사용합니다.  <b>모든 크기 이외 크기:</b> 인쇄 작업의 용지 종류 및 크기가 이 용지함에 있는 용지 종류 및 크기와 일치하지 않는 경우 이 용지함의 용지가 사용되지 않습니다.
용지함 1 종류	용지함 1에 사용 가능한 용지 종류 목록	이 항목을 사용하여 현재 용지함 1에 들어 있는 용지 종류에 해당하는 값을 설정합니다. 기본 설정은 <b>모든 용지</b> 입니다.  <b>모든 용지:</b> 용지함 1의 용지 종류 및 크기가 <b>모든</b> 으로 설정되어 있으면, 우선 용지함 1의 용지를 전부 소모할 때까지 용지함 1의 용지를 사용합니다.  <b>모든 용지 이외 종류:</b> 이 용지함의 용지를 사용하지 않습니다.
용지함 [N] 크기	용지함 2 또는 선택사양 용지함에 사용 가능한 용지 크기 목록	용지함의 조정대 위치에 따라 용지 크기를 자동 탐지합니다. 기본 설정은 <b>LTR(레터)(100V 엔진)</b> 또는 <b>A4(200V 엔진)</b> 입니다.
용지함 [N] 종류	용지함 2 또는 선택사양 용지함에 사용 가능한 용지 종류 목록	현재 용지함 2 또는 선택사양 용지함에 들어 있는 용지 종류에 해당하는 값을 설정합니다. 기본 설정은 <b>모든 용지</b> 입니다.

## 장치 구성 메뉴

이 메뉴를 사용하여 기본 인쇄 설정을 변경하고, 인쇄 품질을 조정하고, 시스템 구성 및 I/O 옵션을 변경합니다.

### 인쇄 하위 메뉴

이 메뉴의 일부 항목은 프로그램이나 프린터 드라이버에서 사용할 수 있습니다. 프로그램 및 프린터 드라이버 설정이 제어판 설정에 우선합니다. 일반적으로, 프린터 드라이버에서 이 설정을 변경하는 것이 좋습니다(해당되는 경우).

항목	값	설명
인쇄 매수	1 - 32000	<p>1 - 32000 사이 값을 선택하여 기본 인쇄 매수를 설정하십시오. 숫자 키패드를 사용하여 매수를 입력하십시오. 숫자 키패드가 없는 제품의 경우 위쪽 화살표 ▲ 또는 아래쪽 화살표 ▼를 눌러 매수를 선택하십시오. 이 설정은 UNIX 또는 Linux 응용 프로그램 같은 프로그램이나 프린터 드라이버에 지정된 인쇄 매수가 없는 인쇄 작업에만 적용됩니다.</p> <p>기본 설정은 1입니다.</p> <p><b>주:</b> 프로그램이나 프린터 드라이버에서 인쇄 매수를 지정하는 것이 가장 좋습니다. (프로그램 및 프린터 드라이버 설정이 제어판 설정에 우선합니다.)</p>
기본 용지 크기	용지 크기가 표시됩니다.	<p>용지와 봉투의 기본 이미지 크기를 지정할 수 있습니다. 이 설정은 프로그램이나 프린터 드라이버에 지정한 용지 크기가 없는 인쇄 작업에만 적용됩니다. 기본 설정은 레터입니다.</p>
기본 사용자 정의 용지 크기	측정 단위 가로 크기 세로 크기	<p>용지함 1 또는 모든 500 매 용지함에 대한 기본 사용자 정의 용지 크기를 설정합니다.</p> <p><b>측정 단위:</b> 사용자 정의 크기를 설정할 때 이 옵션으로 사용할 측정 단위(인치 또는 밀리미터)를 설정합니다.</p> <p><b>가로 크기:</b> 용지 너비의 측정값(용지함 한쪽에서 다른 쪽 끝까지 측정값)을 지정할 수 있습니다. 범위는 76 - 216mm입니다.</p> <p><b>세로 크기:</b> 용지 길이의 측정값(용지함의 앞에서 뒤까지 측정값)을 지정할 수 있습니다. 범위는 127 - 356mm입니다.</p>
용지 목적지	가능한 용지 목적지 목록을 표시합니다.	출력 용지함 목적지를 구성합니다. 이 목록은 부착된 출력 부속품에 따라 다릅니다. 기본값은 표준 상단 용지함입니다.
양면 인쇄	끄기 켜기	<p>이 항목은 선택사양 듀플렉서가 설치된 경우에만 표시됩니다. 용지에 양면 인쇄하려면 켜기로 지정하고 단면 인쇄하려면 끄기로 지정하십시오.</p> <p>기본 설정은 끄기입니다.</p>
양면 인쇄 바인딩	긴 쪽 짧은 쪽	<p>양면 인쇄한 출력물의 제본 위치를 변경할 수 있습니다. 이 항목은 선택사양 듀플렉서가 설치되어 있고 양면 인쇄가 켜기로 설정된 경우에만 표시됩니다.</p> <p>기본 설정은 긴 쪽입니다.</p>
A4/레터에 우선	아니요 예	<p>A4 크기 용지가 제품에 없는 경우 A4 크기 작업을 레터 크기 용지에 인쇄하려면 예를 선택합니다(이와 반대의 경우도 가능).</p> <p>기본 설정은 예입니다.</p>

항목	값	설명
수동 공급	끄기 켜기	용지함에서 용지가 자동 공급되는 것이 아니라, 다른 용지함에서 수동으로 용지를 공급합니다. <b>수동 공급=켜짐</b> 으로 지정되어 있고 용지함 1 에 용지가 없을 때 인쇄 작업을 제품으로 전송하면 제품이 오프라인 상태가 됩니다. <b>수동 공급 [용지 크기]</b> 이 제어판 디스플레이에 표시됩니다.  기본 설정은 <b>끄기</b> 입니다.
COURIER 글꼴	일반 진함	사용할 Courier 글꼴 버전을 선택할 수 있습니다.  <b>일반:</b> HP LaserJet 4 시리즈 제품에 포함되어 있는 Courier 글꼴입니다.  <b>진함:</b> HP LaserJet 4 시리즈 제품에 포함되어 있는 Courier 글꼴입니다.  기본 설정은 <b>일반</b> 입니다.
광폭 A4	아니오 예	A4 크기 용지의 한 줄에 인쇄할 수 있는 문자 수를 변경할 수 있습니다.  <b>아니오:</b> 간격 10 으로 한 줄에 문자를 최대 78 개까지 인쇄할 수 있습니다.  <b>예:</b> 간격 10 으로 한 줄에 문자를 최대 80 개까지 인쇄할 수 있습니다.  기본 설정은 <b>아니오</b> 입니다.
PS 오류 인쇄	끄기 켜기	PS 오류 페이지 인쇄 여부를 결정합니다.  <b>끄기:</b> PS 오류 페이지를 인쇄하지 않습니다.  <b>켜기:</b> PS 오류가 발생하면 PS 오류 페이지가 인쇄됩니다.  기본 설정은 <b>끄기</b> 입니다.
PDF 오류 인쇄	끄기 켜기	PDF 오류 페이지 인쇄 여부를 결정합니다.  <b>끄기:</b> PDF 오류 페이지를 인쇄하지 않습니다.  <b>켜기:</b> PDF 오류가 발생하면 PDF 오류 페이지가 인쇄됩니다.  기본 설정은 <b>끄기</b> 입니다.



항목	값	설명
PCL 하위 메뉴	양식 길이	기본 용지 크기에 대해 5 - 128 줄의 세로 간격을 설정합니다.
	용지 방향	기본 페이지 방향을 가로 또는 세로로 설정합니다.  <b>주:</b> 프로그램이나 프린터 드라이버에서 해상도를 변경하는 것이 가장 좋습니다. (프로그램 및 프린터 드라이버 설정이 제어판 설정에 우선합니다.)
	글꼴 저장 위치	글꼴 저장 위치를 내부 또는 EIO 디스크로 선택합니다.
	글꼴 번호	제품은 각 글꼴에 번호를 할당하고 PCL 글꼴 목록에 번호를 표시합니다. 글꼴 번호는 목록의 글꼴 # 열에 표시되며, 그 범위는 0 - 102 입니다.
	글꼴 간격	글꼴 간격을 선택합니다. 이 항목은 선택한 글꼴에 따라 표시되지 않을 수도 있으며, 그 범위는 0.44 - 99.99 입니다.
	글꼴 포인트 크기	글꼴 포인트 크기를 선택합니다. 범위는 4.00 - 999.75 이며 기본 값은 12.00 입니다.
	기호 집합	제품 제어판에 표시되는 기호 집합 중에서 선택할 수 있습니다. 기호 집합은 글꼴을 구성하는 모든 문자로 이루어집니다. 선 그리기 문자로는 PC-8 또는 PC-850 이 적합합니다.
	LF 에 CR 추가	역방향 호환이 가능한 PCL 작업(작업 제어가 아닌 순수 텍스트)에서 발생하는 줄 바꿈마다 캐리지 리턴을 추가하려면 예를 선택하십시오. UNIX 와 같은 일부 운영 체제에서는 줄 바꿈 제어 코드로만 줄 바꿈이 표시됩니다. 이 옵션을 사용하면 필요한 캐리지 리턴을 줄 바꿈마다 추가할 수 있습니다.
	빈 페이지 삭제	맞춤 PCL 을 생성하는 경우, 빈 페이지가 하나 이상 인쇄되도록 양식 공급이 추가됩니다. 빈 페이지인 경우 양식 공급을 무시하려면 예를 선택하십시오.
	용지함 매핑:	프린터 드라이버를 사용하지 않거나 소프트웨어 프로그램에 용지함 선택 옵션이 없을 때 용지함의 번호를 입력하여 용지함을 사용할 수 있습니다. <b>클래식:</b> HP LaserJet 4 이후 제품 모델에 따라 용지함에 번호가 지정됩니다. <b>표준:</b> 신형 HP LaserJet 제품 모델에 따라 용지함에 번호가 지정됩니다.

## 인쇄 품질 하위 메뉴

이 메뉴의 일부 항목은 프로그램이나 프린터 드라이버에서 사용할 수 있습니다. 프로그램 및 프린터 드라이버 설정이 제어판 설정에 우선합니다. 일반적으로, 프린터 드라이버에서 이 설정을 변경하는 것이 좋습니다(해당되는 경우).

항목	값	설명
레지스트레이션 지정	테스트 페이지 인쇄	<p>이미지가 가운데에 오도록 맨 위쪽에서 맨 아래쪽으로, 왼쪽에서 오른쪽으로 여백 위치를 옮길 수 있습니다. 또한, 앞면에 인쇄된 이미지를 뒷면에 인쇄된 이미지와 맞출 수 있습니다. 단면 및 양면 인쇄 작업에 따라 정렬할 수 있습니다.</p> <p><b>테스트 페이지 인쇄:</b> 현재의 등록 설정을 표시하는 테스트 페이지를 인쇄합니다.</p> <p><b>입력 용지함:</b> 테스트 페이지를 인쇄하려는 용지함을 선택합니다.</p> <p><b>용지함 [N] 조정:</b> 지정된 용지함의 레지스트레이션을 설정하며, 여기서 [N]은 용지함 번호입니다. 설치된 각 용지함에 대한</p>
	입력 용지함	
	용지함 [N] 조정	

항목	값	설명
		<p>선택 항목이 표시되며, 각 용지함에 대한 레지스트레이션을 설정해야 합니다.</p> <ul style="list-style-type: none"> <li><b>X1 전환:</b> 용지가 용지함에 들어 있을 때 이미지가 용지의 좌우로 레지스트레이션됩니다. 양면 인쇄할 때는 이 면이 용지의 두 번째 면(뒷면)이 됩니다.</li> <li><b>X2 이동:</b> 용지함에 용지가 있는 경우 양면 인쇄 페이지의 첫 번째 면(앞면)에 이미지가 좌우로 레지스트레이션됩니다. 이 항목은 제품에 듀플렉서가 내장되었고 <b>양면 인쇄</b>가 <b>켜기</b>로 설정된 경우에만 표시됩니다. <b>X1 이동</b>을 먼저 설정합니다.</li> <li><b>Y 전환:</b> 용지가 용지함에 들어 있을 때 이미지가 용지의 상하로 레지스트레이션됩니다.</li> </ul> <p><b>입력 용지함</b>의 기본 설정은 <b>용지함 2</b>입니다. <b>용지함 1 조정 및 용지함 2 조정</b>의 기본 설정은 <b>0</b>입니다.</p>
퓨저 모드	사용 가능한 용지 종류 목록	<p>각 용지 종류와 관련된 퓨저 모드를 구성합니다.</p> <p>특정 용지 종류에서 인쇄 문제가 발생한 경우에만 퓨저 모드를 변경하십시오. 용지 종류를 선택한 후 해당 용지 종류에서 사용할 수 있는 퓨저 모드를 선택할 수 있습니다. 제품이 지원 하는 모드는 다음과 같습니다.</p> <p><b>일반:</b> 대부분의 용지 종류에 사용됩니다.</p> <p><b>경량지 1:</b> 대부분의 용지 종류에 사용됩니다.</p> <p><b>경량지 2:</b> 용지가 구겨지면 이 모드를 사용하십시오.</p> <p><b>중량지:</b> 거친 용지에 사용됩니다.</p> <p>투명 필름(<b>경량지 2</b>)과 거친 용지(<b>중량지</b>)를 제외한 모든 인쇄 용지 종류에 해당하는 기본 퓨저 모드는 <b>경량지 1</b>입니다.</p> <p><b>주의:</b> 투명 필름의 퓨저 모드를 변경하지 마십시오. 투명 필름 인쇄 시 <b>경량지 2</b> 설정을 사용하지 않으면 제품과 퓨저가 손상되어 복구가 불가능할 수 있습니다. 프린트 드라이버에서 종류를 항상 <b>투명 필름</b>으로 선택하고 제품 제어판에서 용지함 종류를<b>투명 필름</b>으로 지정하십시오.</p> <p>선택 시 <b>모드 복원</b>은 각 용지 종류에 대한 퓨저 모드를 기본 설정으로 재설정합니다.</p>
<b>최적화</b>	<b>정밀한 라인</b>	번진 인쇄나 줄 분산 등의 문제가 발생하면 이 설정을 실행하십시오.
용지 종류로 최적화하는 대신 모든 작업의 특정 매개 변수를 최적화합니다.	<b>최적화 복원</b>	이 항목을 사용하여 모든 <b>최적화</b> 설정을 <b>끄기</b> 로 되돌립니다.
<b>해상도</b>	<b>300</b>	해상도를 선택합니다. 모든 값이 동일한 속도로 인쇄됩니다.
	<b>600</b>	<b>300:</b> 초안 인쇄 품질로 인쇄되며 hp LaserJet III 제품군과 호환됩니다.
	<b>FASTRES 1200</b>	<b>600:</b> 텍스트의 경우 고품질로 인쇄되며 hp LaserJet 4 제품군과 호환됩니다.
	<b>PRORES 1200</b>	<b>FASTRES 1200:</b> 1200dpi 인쇄 품질로 인쇄되므로 업무용 텍스트 및 그래픽을 고품질로 빠르게 인쇄합니다.

항목	값	설명
		<p><b>PRORES 1200:</b> 1200dpi 인쇄 품질로 인쇄되므로 라인 아트 및 그래픽 이미지를 고품질로 빠르게 인쇄합니다.</p> <p><b>주:</b> 프로그램이나 프린트 드라이버에서 해상도를 변경하는 것이 가장 좋습니다. (프로그램 및 프린터 드라이버 설정이 제어판 설정에 우선합니다.)</p> <p>기본 설정은 <b>FASTRES 1200</b>입니다.</p>
<b>RET</b>	<p>끄기</p> <p>경량지</p> <p>중간</p> <p>진함</p>	<p>각도, 곡선 및 가장자리를 부드럽게 인쇄하려면 해상도 향상 기술(<b>REt</b>) 설정을 사용하십시오.</p> <p>인쇄 해상도가 <b>FastRes 1200</b> 또는 <b>ProRes 1200</b>로 설정되어 있으면 <b>REt</b>은 인쇄 품질에 영향을 미치지 못합니다. 기타 모든 인쇄 해상도에 <b>REt</b>을 사용하면 인쇄 품질이 향상됩니다.</p> <p><b>주:</b> 프로그램이나 프린트 드라이버에서 <b>REt</b> 설정을 변경하는 것이 가장 좋습니다. (프로그램 및 프린터 드라이버 설정이 제어판 설정에 우선합니다.)</p> <p>기본 설정은 <b>중간</b>입니다.</p>
<b>ECONOMODE</b>	<p>켜기</p> <p>끄기</p>	<p><b>EconoMode</b>는 페이지당 토너 사용량을 줄여주는 기능입니다. 이 옵션을 선택하면 토너 소모품의 수명을 연장하고 페이지당 비용을 절감할 수는 있지만, 인쇄 품질이 저하됩니다. 페이지가 흐리게 인쇄되기는 하지만 초안 품질이나 시험 인쇄 품질에 적합합니다.</p> <p><b>EconoMode</b>만 사용하는 것은 좋지 않습니다. <b>EconoMode</b>만 사용하면 토너 소모품 수명이 카트리지의 기계 부품 수명보다 오래 갈 수 있습니다. 이러한 상황에서 인쇄 품질이 떨어지기 시작하면 카트리지에 토너가 남아 있어도 카트리지 교체가 필요할 수 있습니다.</p> <p><b>주:</b> 프로그램이나 프린터 드라이버에서 <b>EconoMode</b>를 켜거나 끄는 것이 가장 좋습니다. (프로그램 및 프린터 드라이버 설정이 제어판 설정에 우선합니다.)</p> <p>기본 설정은 <b>끄기</b>입니다.</p>
<b>토너 농도</b>	<b>1 - 5</b>	<p>토너 농도를 설정하여 페이지의 인쇄 밝기를 조정할 수 있습니다. <b>1(밝게)</b> - <b>5(어둡게)</b> 사이 값으로 선택하십시오. 일반적으로, 기본 설정으로 <b>3</b>을 사용하면 최상의 품질을 얻을 수 있습니다.</p>
<b>자동 청소</b>	<p>끄기</p> <p>켜기</p>	<p>제품이 페이지를 일정량 인쇄한 후에는 이 기능으로 용지 경로를 자동 청소하십시오. 페이지 수를 설정하려면 <b>청소 간격</b> 항목을 사용하십시오.</p> <p>기본값은 <b>끄기</b>입니다.</p>
<b>청소 간격</b>	<p><b>1000</b></p> <p><b>2000</b></p> <p><b>5000</b></p> <p><b>10000</b></p> <p><b>20000</b></p>	<p>이 항목은 <b>자동 청소</b>가 켜짐으로 설정된 경우에만 표시됩니다.</p> <p>제품이 청소 프로세스를 수행할 페이지 수를 선택하십시오.</p>
<b>자동 청소 페이지 크기</b>	<p>레터</p> <p><b>A4</b></p>	<p>이 항목은 <b>자동 청소</b>가 켜짐으로 설정된 경우에만 표시됩니다.</p> <p>자동 생성된 청소 페이지의 크기를 설정하는 데 사용합니다.</p>

항목	값	설명
청소 페이지 생성	선택할 값이 없습니다.	<b>확인</b> 을 눌러 청소 페이지를 인쇄하여 퓨저에서 토너를 제거합니다. 청소 페이지에 대한 지시 사항을 따릅니다. 자세한 내용은 <a href="#">126페이지의 용지 경로 청소</a> 를 참조하십시오.
청소 페이지 처리	선택할 값이 없습니다.	이 항목은 청소 페이지가 작성된 다음에만 사용할 수 있습니다. 청소 페이지에 인쇄된 지시 사항을 따릅니다. 청소 절차는 최대 2.5 분이 걸립니다.

## 시스템 설정 하위 메뉴

이 메뉴의 항목은 제품 작동 방식에 영향을 줍니다. 인쇄 용도에 따라 제품을 구성할 수 있습니다.

항목	값	설명
날짜/시간	날짜 날짜 양식 시간 시간 형식	날짜와 시간 설정을 지정할 수 있습니다.
작업 저장 한도	1 - 100	제품에 저장할 수 있는 고속 복사 작업의 수를 지정합니다. 기본 설정은 <b>32</b> 입니다.
작업 보관 시간 초과	끄기 1 시간 4 시간 1 일 1 주일	보류된 작업이 대기열에서 자동으로 삭제되기 전에 보관되는 시간을 설정합니다. 기본 설정은 <b>끄기</b> 입니다.
주소 표시	자동 끄기	제품이 네트워크에 연결된 경우 IP 주소 IS 를 디스플레이에 표시할지 여부를 정의합니다. <b>자동</b> 을 선택한 경우 장치의 IP 주소가 <b>준비</b> 메시지와 함께 표시됩니다. 기본 설정은 <b>끄기</b> 입니다.

항목	값	설명
용지함 작동	요청한 용지함 사용	프린터 드라이버에서 선택한 용지함이 아닌 다른 용지함의 용지를 사용할지 여부를 선택합니다. <ul style="list-style-type: none"> <li>● <b>전용:</b> 선택한 용지함의 용지만 사용하고 선택한 용지함이 비어 있어도 다른 용지함의 용지를 사용하지 않도록 지정할 수 있습니다.</li> <li>● <b>우선:</b> 선택한 용지함의 용지를 먼저 사용하되, 선택한 용지함이 비게 되면 자동으로 다른 용지함의 용지를 사용하도록 설정합니다.</li> </ul>
	수동 급지 프롬프트	인쇄 작업이 다른 용지함에 들어 있는 용지 종류나 크기와 일치하지 않는 경우, 용지함 1의 용지 사용을 묻는 프롬프트를 표시하는 시점을 선택합니다. <ul style="list-style-type: none"> <li>● <b>항상:</b> 제품이 용지함 1의 용지를 사용하기 전 항상 프롬프트가 표시되도록 하려면 이 옵션을 선택하십시오.</li> <li>● <b>적재되지 않은 경우:</b> 용지함 1이 빈 경우에만 프롬프트를 표시합니다.</li> </ul>
	PS 용지 취급	PS(포스트스크립트) 또는 HP 용지 처리 모델을 인쇄 작업에 사용할지 여부를 제어합니다. <b>사용 가능</b> 은 PS 대신 HP 용지 처리 모델이 사용되도록 합니다. <b>사용 불가</b> 는 PS 용지 처리 모델을 사용합니다.
	크기/종류 프롬프트	용지함이 열리고 닫힐 때마다 용지함 구성 메시지와 관련 프롬프트를 표시할지 여부를 제어합니다. 이들 프롬프트는 용지함이 로드된 것과 다른 종류나 크기로 구성된 경우 용지함의 종류나 크기를 설정하도록 지시합니다.
	다른 용지함 사용	다른 용지함을 선택하려면 프롬프트의 사용 여부를 선택합니다.
	빈 페이지 양면 인쇄	선택사양 듀플렉서 사용 시 제품이 빈 페이지를 처리하는 방식을 구성합니다. 최고속 성능을 원하면 <b>자동</b> 을 선택하십시오. 단면 인쇄 시에도 항상 용지가 듀플렉서를 통과하도록 하려면 <b>예</b> 를 선택하십시오.
	용지함 2 모델	용지함 2가 <b>표준 용지함</b> 인지 또는 <b>사용자 정의 용지함</b> 인지 선택하십시오.
	이미지 회전	출력 부속품 설치 시 페이지에 이미지가 배열되는 방식을 설정합니다. <ul style="list-style-type: none"> <li>● <b>표준:</b> 항상 이미지가 회전되므로 출력 부속품이 설치된 경우에도 항상 같은 방식으로 용지를 적재합니다.</li> <li>● <b>대체:</b> 이미지가 자동으로 회전되지 않으므로 특정 출력 유형에서는 용지를 다르게 적재해야 할 수 있습니다.</li> </ul>
절전 대기	1 분 15 분 30 분 45 분 60 분 90 분 2 시간	절전 모드가 되기 전에 유휴 상태를 유지할 시간을 지정할 수 있습니다. <p>절전 모드의 이점은 다음과 같습니다.</p> <ul style="list-style-type: none"> <li>● 제품이 유휴 상태일 때 전력 소모량을 최대한 줄여 줍니다.</li> <li>● 제품 전자 부품의 마모를 줄여줍니다. 디스플레이의 배경 조명을 꺼도 디스플레이에 표시된 내용은 판독 가능합니다.</li> </ul>

항목	값	설명
	4 시간	인쇄 작업을 보내거나 제품 제어판 버튼을 누르거나 용지함을 열거나 상단 덮개를 열면 제품의 절전 모드가 자동 해제됩니다.  기본 설정은 <b>30 분</b> 입니다.
켜짐 시간	월요일 화요일 수요일 목요일 금요일 토요일 일요일	제품의 예약을 위한 "켜짐" 시간을 매일 설정할 수 있습니다. 기본값은 <b>끄기</b> 입니다. 켜짐 시간을 지정할 때는, 제품이 켜진 후 바로 절전 모드가 되지 않도록 절전 시간을 길게 지정하는 것이 좋습니다.
디스플레이 밝기	1 -10 의 값	제어판 디스플레이의 밝기를 제어합니다. 기본값은 <b>5</b> 입니다.
사용자 환경	자동 PS PDF PCL 하위 메뉴	기본 제품 언어를 선택합니다(사용자 환경). 프린터에 설치된 유효한 언어를 기본 프린터 언어로 결정할 수 있습니다.  일반적으로 제품 언어를 변경해서는 안 됩니다. 다른 언어로 변경하려면, 제품에 관련 소프트웨어 명령을 전송해야만 두 언어 간의 자동 전환이 가능합니다.  기본 설정은 <b>자동</b> 입니다.
지울 수 있는 경고 메시지	작업 켜기	지울 수 있는 경고가 제품 제어판 디스플레이에 표시되는 시간을 설정합니다.  <b>작업:</b> 메시지를 생성한 작업이 끝날 때까지 지울 수 있는 경고 메시지가 표시됩니다.  <b>켜기:</b> 지울 수 있는 경고 메시지는 <b>확인</b> 버튼을 누를 때까지 표시됩니다.  기본 설정은 <b>작업</b> 입니다.
자동 계속	끄기 켜기	제품이 오류에 반응하는 방식을 결정합니다. 제품이 네트워크에 연결되어 있으면 <b>자동 계속</b> 을 <b>켜기</b> 로 지정하십시오.  <b>켜기:</b> 인쇄가 중단되는 오류가 발생하면 메시지가 제품 제어판 디스플레이에 표시되며, 제품이 온라인으로 돌아가기 전 <b>10 초</b> 동안 오프라인으로 바뀝니다.  <b>끄기:</b> 인쇄가 중단되는 오류가 발생하면 메시지가 프린터 제어판 디스플레이에 표시되고 <b>확인</b> 을 누를 때까지 오프라인 상태에 있게 됩니다.  기본 설정은 <b>켜기</b> 입니다.
검정색 카트리지 교체	부족하면 중지 없으면 중지 없으면 무시	토너 카트리지 잔량이 부족하거나 없을 때 제품이 작동하는 방식을 결정합니다.  <b>부족하면 중지:</b> 토너 카트리지 잔량이 하한에 이르면 제품이 인쇄를 멈춥니다. 인쇄를 계속하려면 <b>OK</b> 를 누르십시오.  <b>없으면 중지:</b> 토너 카트리지에 잔량이 없으면 제품이 인쇄를 멈춥니다. 인쇄를 계속하려면 토너 카트리지를 교체해야 합니다.

항목	값	설명
		<p><b>없으면 무시:</b> 토너 카트리지에 잔량이 없어도 메시지를 무시하고 인쇄를 계속하려면 이 옵션을 선택하십시오. 이 옵션을 선택한 이후의 인쇄 품질은 보증할 수 없습니다.</p> <p>기본값은 <b>없으면 무시</b>입니다.</p>
주문 범위	1 - 100	검정색 카트리지 주문 메시지가 표시되는 임계값을 설정합니다. 전체 카트리지 잔존 수명의 백분율 값입니다. 기본값은 23%입니다.
걸림 해결	자동 끄기 켜기	<p>용지 걸림이 발생할 때 제품이 작동하는 방식을 결정합니다.</p> <p><b>자동:</b> 용지 걸림 복구를 위한 최선의 모드를 자동 선택합니다. 기본 설정입니다.</p> <p><b>끄기:</b> 용지가 걸리면 다시 인쇄되지 않습니다. 이 설정을 사용하면 인쇄 성능이 향상될 수 있습니다.</p> <p><b>켜기:</b> 걸렸던 용지가 제거되면 제품이 이후의 페이지를 자동으로 다시 인쇄합니다.</p>
RAM 디스크	자동 끄기	<p>RAM 디스크 구성 방식을 지정할 수 있습니다.</p> <p><b>자동:</b> 사용 가능한 메모리 크기에 따라 제품에서 최적의 RAM 디스크 크기를 결정할 수 있습니다.</p> <p><b>끄기:</b> RAM 을 사용할 수 없습니다.</p> <p><b>주:</b> 설정을 <b>끄기</b>에서 <b>자동</b>으로 변경하면, 제품이 유휴 상태된 경우 자동으로 다시 초기화됩니다.</p> <p>기본 설정은 <b>자동</b>입니다.</p>
언어	(기본값) 여러 개	<p>제어판 디스플레이에 표시되는 메시지의 언어를 선택합니다.</p> <p>기본 설정은 제품을 구매한 국가/지역에 따라 달라집니다.</p>

## 스태이플러 스택커 하위 메뉴

이 메뉴는 선택사양 스테이플러/스태커가 부착된 경우에만 표시됩니다.

항목	값	설명
스테이플	없음 1 개 왼쪽 대각선	모든 작업의 스테이플 여부를 선택합니다. <b>1 개 왼쪽 대각선</b> 을 선택하면 모든 작업이 스테이플됩니다. 기본값은 <b>없음</b> 입니다.
스테이플 없음	중지 계속	스테이플러에 스테이플이 떨어졌을 때 인쇄를 중지 또는 계속하는 옵션을 선택합니다. 기본값은 <b>중지</b> 입니다.

## MBM-5(다중 우편함) 하위 메뉴

이 메뉴는 5 단 우편함이 부착된 경우에만 표시됩니다.

항목	값	설명
작동 모드	우편함	5 단 우편함의 작업 정리 방식을 선택합니다.

항목	값	설명
스태커		<b>우편함:</b> 각 용지함은 한 사용자 또는 사용자 그룹에 할당됩니다. 기본 설정입니다.
작업 분리기		<b>스태커:</b> 모든 용지함을 사용하여 작업 인쇄본을 적재합니다. 작업은 맨 아래 용지함부터 시작하여 이후 다음으로 높은 용지함으로 보내집니다. 모든 용지함이 가득 차면 제품이 멈춥니다.
조합기		<b>작업 분리기:</b> 각 작업은 별도의 용지함에 들어갑니다. 작업은 맨 위 용지함부터 빈 용지함에 채워집니다.
		<b>조합기:</b> 제품이 작업 인쇄본을 별도의 용지함에 정리합니다.

## I/O 하위 메뉴

I/O 메뉴에 속하는 항목들을 이용하여 제품과 컴퓨터의 통신 설정을 조정할 수 있습니다. 제품에 HP Jetdirect 프린트 서버가 설치되어 있으면, 이 하위 메뉴를 사용하여 기본 네트워킹 매개 변수를 구성할 수 있습니다. 또한 HP Web Jetadmin 이나 내장 웹 서버를 사용하여 이 매개 변수와 기타 매개 변수를 구성할 수 있습니다.

항목	값	설명
I/O 시간 초과	5 - 300	I/O 시간 종료를 초 단위로 선택합니다.  최고 성능의 제한 시간을 조정할 수 있습니다. 다른 포트에서 수신된 데이터가 인쇄 작업 중에 표시되면, 제한 시간을 높이십시오.  기본 설정은 <b>15</b> 입니다.
내장 JETDIRECT 메뉴	옵션 목록은 다음 표를 참조하십시오.	
EIO <X> JETDIRECT 메뉴		


 **주:** 다음 표에서 별표(\*) 표시된 항목은 기본 설정입니다.

표 2-1 내장 Jetdirect 및 EIO <X> Jetdirect 메뉴

메뉴 항목	하위 메뉴 항목	하위 메뉴 항목	값 및 설명
TCP/IP	사용 가능		<b>끄기:</b> TCP/IP 프로토콜을 비활성화할 수 있습니다.  <b>켜기*:</b> TCP/IP 프로토콜을 활성화할 수 있습니다.
	호스트 이름		제품을 식별하는 데 사용되는 영숫자 문자열(최대 32 개 문자)입니다. 이 이름은 HP Jetdirect 구성 페이지에서 확인할 수 있습니다. 기본 호스트 이름은 NPIxxxxxx 이며, 여기서 xxxxxx 는 LAN 하드웨어(MAC) 주소의 마지막 여섯 자릿수입니다.
	IPV4 설정	구성 방법	HP Jetdirect 프린트 서버에서 TCP/IPv4 매개 변수가 구성되는 방식을 지정할 수 있습니다.  <b>BOOTP:</b> BootP(Bootstrap Protocol)를 사용하여 BootP 서버에서 자동 구성할 수 있습니다.



표 2-1 내장 Jetdirect 및 EIO <X> Jetdirect 메뉴 (계속)

메뉴 항목	하위 메뉴 항목	하위 메뉴 항목	값 및 설명
			<p><b>DHCP*</b>: DHCP(Dynamic Host Configuration Protocol)를 사용하여 DHCPv4 서버에서 자동 구성할 수 있습니다.</p> <p><b>자동 IP</b>: 링크 로컬 IPv4 주소 자동 지정 기능을 사용할 수 있습니다. 주소가 169.254.x.x 형식으로 자동 할당됩니다.</p> <p><b>수동</b>: <b>수동 설정</b> 메뉴를 사용하여 TCP/IPv4 매개 변수를 구성할 수 있습니다.</p>
		수동 설정	<p>(구성 방법이 수동으로 지정되어야 함) 프린터 제어판에서 매개 변수를 직접 구성할 수 있습니다.</p> <p><b>IP 주소</b>: 프린터의 고유한 IP 주소입니다. 이 때, n에는 0-255 사이 값이 올 수 있습니다.</p> <p><b>서브넷 마스크</b>: 프린터의 서브넷 마스크입니다. 이 때, m에는 0 - 255 사이 값이 올 수 있습니다.</p> <p><b>기본 게이트웨이</b>: 기타 네트워크와 통신할 때 사용되는 게이트웨이 또는 라우터의 IP 주소입니다.</p>
		기본 IP	<p>TCP/IP를 강제로 다시 구성할 때(예: BootP 또는 DHCP가 사용되도록 직접 구성하는 경우), 프린터 서버에서 IP 주소를 네트워크에서 불러올 수 없게 되면 IP 주소를 기본값으로 되돌릴 수 있습니다.</p> <p><b>자동 IP</b>: 링크 로컬 IP 주소가 169.254.x.x 형식으로 지정됩니다.</p> <p><b>구형</b>: 기존 HP Jetdirect 제품과 일관되게 192.0.0.192로 지정됩니다.</p>
		기본 DNS	기본 DNS 서버의 IP 주소(n.n.n.n)를 지정할 수 있습니다.
		보조 DNS	보조 DNS 서버의 IP 주소(n.n.n.n)를 지정할 수 있습니다.
	IPv6 설정	사용 가능	<p>이 메뉴 항목을 이용하여 프린터 서버에서 IPv6 작업을 활성화하거나 비활성화할 수 있습니다.</p> <p><b>끄기*</b>: IPv6이 비활성화됩니다.</p> <p><b>켜기</b>: IPv6이 활성화됩니다.</p>
		주소	<p>이 메뉴 항목을 이용하여 IPv6 주소를 직접 구성할 수 있습니다.</p> <p><b>수동 설정</b>: <b>수동 설정</b> 메뉴를 사용하여 TCP/IPv6 주소를 활성화하고 직접 구성할 수 있습니다.</p> <p><b>사용 가능</b>: 이 항목을 선택한 다음, 수동 구성을 활성화하려면 <b>켜기</b>를 선택하고 수동 구성을 비활성화하려면 <b>끄기</b>를 선택합니다.</p> <p><b>주소</b>: 이 메뉴 항목을 사용하여 콜론 16진수 구문이 사용되는 32자리 16진수 IPv6 노드 주소를 입력할 수 있습니다.</p>
		DHCPv6 정책	<b>라우터 지정됨</b> : 프린터 서버에서 사용할 상태 자동 구성 방법이 라우터에서 지정됩니다. 프린터 서버가

표 2-1 내장 Jetdirect 및 EIO <X> Jetdirect 메뉴 (계속)

메뉴 항목	하위 메뉴 항목	하위 메뉴 항목	값 및 설명
			<p>DHCPv6 서버에서 가져오는 주소 및/또는 구성 정보를 수용할 지 라우터에서 지정됩니다.</p> <p><b>라우터 없음:</b> 라우터가 없으면, 프린트 서버는 DHCPv6 서버에서 상태 구성 정보를 가져오려 합니다.</p> <p><b>항상:</b> 라우터 유무와 상관없이 항상 프린트 서버는 DHCPv6 서버에서 상태 구성 정보를 가져오려 합니다.</p>
		<b>기본 DNS</b>	이 메뉴 항목을 이용하여 프린트 서버에서 사용하는 기본 DNS 서버의 IPv6 주소를 지정할 수 있습니다.
		<b>보조 DNS</b>	이 메뉴 항목을 이용하여 프린트 서버에서 사용하는 보조 DNS 서버의 IPv6 주소를 지정할 수 있습니다.
	<b>프록시 서버</b>		<p>장치에 내장된 응용 프로그램에서 사용할 프록시 서버를 지정할 수 있습니다. 일반적으로, 프록시 서버는 네트워크 클라이언트에서 인터넷에 접속할 때 사용됩니다. 웹 페이지가 임시 저장되며 어느 정도 인터넷 보안 기능을 합니다.</p> <p>IPv4 주소나 완전한 도메인 이름을 입력하여 프록시 서버를 지정하십시오. 최대 255 개 옥텟을 입력할 수 있습니다.</p> <p>ISP 업체에 프록시 서버 주소를 문의해야 하는 네트워크도 있습니다.</p>
	<b>프록시 포트</b>		프록시 서버에서 클라이언트 지원에 사용할 포트 번호를 입력할 수 있습니다. 포트 번호는 관련 네트워크의 프록시 활동에 할당하는 번호이며 0 - 65535 사이 값을 사용할 수 있습니다.
	<b>유휴 시간 초과</b>		<b>유휴 시간 초과:</b> 유휴 TCP 인쇄 데이터 연결이 끊어지기 전에 경과되는 시간(초)입니다. 기본값은 270 초이며 0 으로 지정하면 이 기능이 비활성화됩니다.
<b>IPX/SPX</b>	<b>사용 가능</b>		<p><b>끄기:</b> IPX/SPX 프로토콜을 비활성화할 수 있습니다.</p> <p><b>켜기*:</b> IPX/SPX 프로토콜을 활성화할 수 있습니다.</p>
	<b>프레임 유형</b>		<p>네트워크의 프레임 유형 설정을 선택할 수 있습니다.</p> <p><b>자동:</b> 프레임 유형이 처음 감지한 값으로 자동 지정되어 변경 불가능합니다.</p> <p><b>EN_8023, EN_II, EN_8022 및 EN_SNAP:</b> Ethernet 네트워크에 선택 가능한 프레임 유형들입니다.</p>
<b>APPLETALK</b>	<b>사용 가능</b>		<p><b>끄기:</b> AppleTalk 프로토콜을 비활성화할 수 있습니다.</p> <p><b>켜기*:</b> AppleTalk 프로토콜을 활성화할 수 있습니다.</p>
<b>DLC/LLC</b>	<b>사용 가능</b>		<p><b>끄기:</b> DLC/LLC 프로토콜을 비활성화할 수 있습니다.</p> <p><b>켜기*:</b> DLC/LLC 프로토콜을 활성화할 수 있습니다.</p>

표 2-1 내장 Jetdirect 및 EIO <X> Jetdirect 메뉴 (계속)

메뉴 항목	하위 메뉴 항목	하위 메뉴 항목	값 및 설명
보안	보안 페이지 인쇄		<p><b>예:</b> HP Jetdirect 프린트 서버의 현재 보안 설정이 표시된 페이지를 인쇄합니다.</p> <p><b>아니요*:</b> 보안 설정 페이지가 인쇄되지 않습니다.</p>
	보안 웹		<p>구성을 관리할 때, 내장 웹 서버에서 HTTPS(Secure HTTP)를 사용하는 통신만 수락하거나 HTTP와 HTTPS를 모두 사용하는 통신을 수락할지 지정할 수 있습니다.</p> <p><b>HTTPS 필수:</b> 암호화하여 안전하게 통신할 수 있도록, HTTPS 전용 통신만 수락됩니다. 프린트 서버가 안전한 사이트로 표시됩니다.</p> <p><b>HTTP/HTTPS 비필수:</b> HTTP 또는 HTTPS를 사용하는 통신이 수락됩니다.</p>
	IPSEC		<p>프린트 서버의 IPsec 또는 방화벽 상태를 지정할 수 있습니다.</p> <p><b>유지:</b> IPsec/방화벽 상태가 현재 구성된 대로 유지됩니다.</p> <p><b>비활성화:</b> 프린트 서버에서 IPsec/방화벽 작업이 비활성화됩니다.</p>
보안 재설정			<p>프린트 서버의 현재 보안 설정을 저장하거나 초기 기본값으로 되돌릴지 여부를 지정할 수 있습니다.</p> <p><b>아니요*:</b> 현재 보안 설정이 유지됩니다.</p> <p><b>예:</b> 보안 설정이 초기 기본값으로 복원됩니다.</p>
	내장 테스트		<p>네트워크 하드웨어나 TCP/IP 네트워크 연결 문제를 진단할 수 있습니다.</p> <p>포함된 테스트를 통해 네트워크 결함의 원인이 제품 내부 또는 외부에 있는지 파악할 수 있으며, 프린트 서버의 하드웨어 및 통신 경로를 확인할 수 있습니다. 테스트를 선택하고 활성화한 후 실행 시간을 지정한 후, <b>실행</b>을 선택하여 테스트를 시작해야 합니다.</p> <p>실행 시간에 따라, 선택한 테스트는 장치가 꺼지거나 오류가 발생하여 진단 페이지가 인쇄될 때까지 계속 실행됩니다.</p>
		LAN HW 테스트	<p><b>주의:</b> 이 내장 테스트를 실행하면 TCP/IP 구성이 지워집니다.</p> <p>내부 루프백 테스트가 이루어집니다. 내부 루프백 테스트가 이루어지면, 내부 네트워크 하드웨어에서만 패킷이 송수신되고, 네트워크 외부로는 송신되지 않습니다.</p> <p>이 테스트를 선택하려면 <b>예</b>를 선택하고, 선택하지 않으려면 <b>아니요</b>를 선택하십시오.</p>
		HTTP 테스트	<p>이 테스트를 통해 지정해둔 페이지를 제품에서 불러와 HTTP 작동을 확인하고 내장 웹 서버를 테스트할 수 있습니다.</p> <p>이 테스트를 선택하려면 <b>예</b>를 선택하고, 선택하지 않으려면 <b>아니요</b>를 선택하십시오.</p>

표 2-1 내장 Jetdirect 및 EIO <X> Jetdirect 메뉴 (계속)

메뉴 항목	하위 메뉴 항목	하위 메뉴 항목	값 및 설명
		<b>SNMP 테스트</b>	이 테스트를 통해 지정해둔 <b>SNMP</b> 객체를 제품에서 불러와 <b>SNMP</b> 통신이 작동하는지 확인할 수 있습니다.  이 테스트를 선택하려면 <b>예</b> 를 선택하고, 선택하지 않으려면 <b>아니요</b> 를 선택하십시오.
		<b>데이터 경로 테스트</b>	이 테스트를 통해 <b>HP</b> 포스트스크립트 레벨 3 에뮬레이션 제품에 데이터 경로 문제와 손상 문제가 있는지 파악할 수 있습니다. 지정해둔 <b>PS</b> 파일이 제품에 전송됩니다. 그러나 이 테스트에는 관련 페이지가 따로 인쇄되지 않습니다.  이 테스트를 선택하려면 <b>예</b> 를 선택하고, 선택하지 않으려면 <b>아니요</b> 를 선택하십시오.
		<b>테스트 모두 선택</b>	이 항목을 선택하여 포함된 테스트를 모두 실행할 수 있습니다. <b>예</b> 를 선택하면 모든 테스트가 실행되고 <b>아니요</b> 를 선택하면 모든 테스트가 실행되지 않습니다.
		<b>실행 시간[시간]</b>	이 메뉴 항목을 사용하여 포함된 테스트를 실행할 시간(단위: 시간)을 지정할 수 있습니다. <b>1 - 60</b> 사이 값을 선택할 수 있습니다. <b>0</b> 을 선택하면 오류가 발생하거나 제품이 꺼질 때까지 테스트가 계속 실행됩니다.  <b>HTTP, SNMP, 데이터 경로</b> 등, 관련 테스트에서 수집된 정보는 테스트가 끝나면 인쇄됩니다.
		<b>실행</b>	<b>아니요*</b> : 선택한 테스트를 시작되지 않습니다.  <b>예</b> : 선택한 테스트가 시작됩니다.
	<b>핑 테스트</b>		이 테스트를 통해 네트워크 통신 상태를 확인할 수 있습니다. 이 테스트를 실행하면 링크 패킷이 원격 네트워크 호스트에 전송되고 적절한 응답이 있는지 기다립니다.
		<b>목적지 종류</b>	반대쪽 장치가 <b>IPv4</b> 노드 또는 <b>IPv6</b> 노드인지를 지정할 수 있습니다.
		<b>목적지 IPv4</b>	<b>IPv4</b> 주소를 입력할 수 있습니다.
		<b>목적지 IPv6</b>	<b>IPv6</b> 주소를 입력할 수 있습니다.
		<b>패킷 크기</b>	원격 호스트로 전송할 각 패킷의 크기를 바이트 단위로 지정할 수 있습니다. 최소값은 <b>64(기본값)</b> 이고 최대값은 <b>2048</b> 입니다.
		<b>제한 시간</b>	원격 호스트로부터 응답을 기다리는 시간을 초 단위로 지정할 수 있습니다. 기본값은 <b>1</b> 이고 최대값은 <b>100</b> 입니다.
		<b>페이지 수</b>	이 테스트를 위해 전송할 핑 테스트 패킷의 수를 지정할 수 있습니다. <b>1 - 100</b> 사이 값을 선택하십시오. <b>0</b> 을 선택하면 테스트가 계속 실행됩니다.
		<b>인쇄 결과</b>	핑 테스트가 계속 실행되도록 설정하지 않더라도 테스트 결과를 인쇄할 수 있습니다. 결과를 인쇄하려면 <b>예</b> 를 선택하십시오. <b>아니요(기본값)</b> 를 선택하면 인쇄되지 않습니다.
		<b>실행</b>	핑 테스트를 시작할지 여부를 지정할 수 있습니다. 테스트를 시작하려면 <b>예</b> 를 선택하고, 테스트를 실행하지 않으려면 <b>아니요</b> 를 선택하십시오.

표 2-1 내장 Jetdirect 및 EIO <X> Jetdirect 메뉴 (계속)

메뉴 항목	하위 메뉴 항목	하위 메뉴 항목	값 및 설명
	핑 결과		이 메뉴 항목을 이용하여 제어판 디스플레이에서 핑 테스트 상태와 결과를 확인할 수 있습니다.
		송신 패킷	최근에 시작하거나 끝낸 테스트 이후에 원격 호스트에 보낸 패킷 수(0 - 65535)를 확인할 수 있습니다.
		수신 패킷	최근에 시작하거나 끝낸 테스트 이후에 원격 호스트에서 받은 패킷 수(0 - 65535)를 확인할 수 있습니다.
		손실률	최근에 시작하거나 끝낸 테스트 이후에 원격 호스트에 보냈지만 응답이 없던 핑 테스트 패킷을 백분율로 확인할 수 있습니다.
		RTT 최소	패킷을 전송하고 응답하면서 감지된 최소 왕복 시간(RTT)을 0 - 4096 밀리초 사이 값으로 확인할 수 있습니다.
		RTT 최대	패킷을 전송하고 응답하면서 감지된 최대 왕복 시간(RTT)을 0 - 4096 밀리초 사이 값으로 확인할 수 있습니다.
		RTT 평균	패킷을 전송하고 응답하면서 감지된 평균 왕복 시간(RTT)을 0 - 4096 밀리초 사이 값으로 확인할 수 있습니다.
		핑 진행 중	핑 테스트가 진행 중인지 여부를 확인할 수 있습니다. 예이면 테스트가 진행 중인 것이고 아니요면 테스트가 끝났거나 실행되지 않은 것입니다.
		새로 고침	핑 테스트 결과를 볼 때, 이 메뉴 항목을 통해 핑 테스트 결과 관련 최근 데이터를 확인할 수 있습니다. 최근 데이터를 보려면 예를 선택하고, 기존 데이터로 유지하려면 아니요를 선택하십시오. 그러나, 메뉴 제한 시간이 초과되거나 기본 메뉴로 직접 되돌리면 최근 데이터가 자동으로 표시됩니다.

표 2-1 내장 Jetdirect 및 EIO <X> Jetdirect 메뉴 (계속)

메뉴 항목	하위 메뉴 항목	하위 메뉴 항목	값 및 설명
링크 속도			<p>프린트 서버의 링크 속도 및 통신 모드는 네트워크와 같아야 합니다. 관련 설정은 제품과 설치된 프린트 서버에 따라 다르게 표시됩니다. 아래와 같은 링크 구성 설정 중에서 선택하십시오.</p> <p><b>주의:</b> 링크 설정을 변경하면 프린트 서버와 네트워크 장치의 통신이 끊어집니다.</p> <p><b>자동*:</b> 프린트 서버는 자동 협상을 통해 지원되는 최고 링크 속도와 통신 모드로 자동 구성됩니다. 자동 협상이 제대로 안 되면, 허브/스위치 포트에 감지된 링크 속도에 따라 100TX 반이중 또는 10TX 반이중으로 지정됩니다. 1000T 반이중 속도는 지원되지 않습니다.</p> <p><b>10T 반이중:</b> 10Mbps 반이중 모드입니다.</p> <p><b>10T 전이중:</b> 10Mbps 전이중 모드입니다.</p> <p><b>100TX 반이중:</b> 100Mbps 반이중 모드입니다.</p> <p><b>100TX 전이중:</b> 100Mbps 전이중 모드입니다.</p> <p><b>100TX 자동:</b> 최대 링크 속도인 100Mbps 로 자동 협상이 제한됩니다.</p> <p><b>1000TX 전이중:</b> 1000Mbps 전이중 모드입니다.</p>
프로토콜 인쇄			<p>이 메뉴 항목을 이용하여 IPX/SPX, Novell NetWare, AppleTalk, DLC/LLC 프로토콜의 구성 정보가 나와 있는 페이지를 인쇄할 수 있습니다.</p>

## 재설정 하위 메뉴

이 하위 메뉴를 사용하여 설정을 기본값으로 돌리고 절전 모드 등의 설정을 변경합니다.

항목	값	설명
기본 설정 복원	선택할 값이 없습니다.	<p>간단하게 대부분의 초기(기본) 설정과 네트워크 설정을 복원할 수 있으며, 활성 I/O의 입력 버퍼 내용도 지울 수 있습니다.</p> <p><b>주의:</b> 인쇄 중에 초기 설정을 복원하면 인쇄 작업이 취소됩니다.</p>
절전 모드	켜기 끄기	<p>절전 모드를 켜거나 끌 수 있습니다. 절전 모드의 이점은 다음과 같습니다.</p> <ul style="list-style-type: none"> <li>● 제품이 유휴 상태일 때 전력 소모량을 최대한 줄여 줍니다.</li> <li>● 제품 전자 부품의 마모를 줄여줍니다. 디스플레이의 배경 조명을 꺼도 디스플레이에 표시된 내용은 판독 가능합니다.</li> </ul> <p>인쇄 작업을 보내거나 제어판 버튼을 누르거나 용지함을 열거나 상단 덮개를 열면 제품의 절전 모드가 자동 해제됩니다.</p> <p>절전 모드가 되기 전에 유휴 상태를 유지할 시간을 지정할 수 있습니다.</p> <p>기본 설정은 <b>켜기</b>입니다.</p>

## 진단 메뉴

관리자는 이 하위 메뉴를 사용하여 부품을 분리하고 용지 걸림과 인쇄 품질 문제를 해결할 수 있습니다.

항목	값	설명
이벤트 일지 인쇄	선택할 값이 없습니다.	<b>확인</b> 을 눌러 이벤트 일지에 최근 항목 50 개의 목록을 생성합니다. 인쇄된 이벤트 일지는 오류 번호, 페이지 수, 오류 코드 및 설명 또는 사용자 환경을 표시합니다.
이벤트 일지 표시	선택할 값이 없습니다.	<b>확인</b> 을 누르면 프린터 제어판 디스플레이에서 최신 이벤트가 최대 50 개까지 나와 있는 이벤트 일지를 탐색할 수 있습니다. 위쪽 화살표 ▲ 또는 아래쪽 화살표 ▼를 눌러 이벤트 일지 내용을 스크롤합니다.
용지 경로 센서	선택할 값이 없습니다.	이 항목을 사용하여 용지 경로의 각 센서를 테스트합니다. <b>확인</b> 을 누르면 테스트를 시작하고 메뉴를 사용하여 구성 페이지 등의 내부 페이지를 인쇄합니다.
용지 경로 테스트	테스트 페이지 인쇄	제품의 용지 처리 기능을 테스트하는 데 유용한 테스트 페이지를 생성합니다.  <b>주:</b> 기타 항목을 설정한 후에 <b>테스트 페이지 인쇄</b> 를 선택하십시오.  <b>확인</b> 을 누르면 용지 경로 테스트 메뉴의 다른 항목에서 설정한 입력 용지함, 출력 용지함, 양면 인쇄, 인쇄 매수 등과 같은 설정을 사용하여 용지 경로 테스트를 시작할 수 있습니다.
	입력 용지함	테스트하려는 용지 경로를 사용하는 용지함을 선택합니다. 설치된 모든 용지함을 선택할 수 있습니다. 모든 용지함 용지 경로를 테스트하려면 <b>모든 용지함</b> 을 선택하십시오. (선택한 용지함에 용지가 들어 있어야 합니다.)
	목적지	테스트에 포함할 출력 용지함을 선택합니다. 모든 용지함을 선택할 수 있습니다.
	양면 인쇄	용지 경로 테스트 중에 용지가 듀플렉서를 통과하게 할지 여부를 지정할 수 있습니다. 이 메뉴 항목은 장치에 듀플렉서가 부착되어 있어야 표시됩니다.
	인쇄 매수	용지 경로 테스트 중에 각 용지함에서 사용할 수 있는 용지의 매수를 결정합니다.
수동 센서 테스트 1	선택할 값이 없습니다.	HP 수리 기술자가 이 항목을 사용하여 센서를 직접 테스트할 수 있습니다. 제품 안의 센서를 찾아 직접 활성화합니다. 이 값이 0 에서 다른 값으로 바뀌면 센서가 작동하는 것입니다.
수동 센서 테스트 2	선택할 값이 없습니다.	이 항목은 테스트할 추가 센서를 표시합니다.
구성 요소 테스트	사용 가능한 구성 요소 목록이 표시됩니다.	HP 수리 기술자는 소음 등의 문제 원인을 파악하기 위해 이 항목을 사용하여 다양한 내부 구성 요소를 테스트할 수 있습니다.  테스트를 시작하기 전에 <b>반복</b> 빈도를 <b>한 번</b> 또는 <b>계속</b> 으로 설정하십시오. 그런 다음 테스트할 구성 요소를 선택하십시오.  소음 문제를 파악하려면 각 테스트를 수행할 때 주의하여 들으십시오.
인쇄/중지 테스트	정지 시간	테스트 수행 중에 제품이 정지해야 하는 기간을 밀리초로 지정합니다.

## 서비스 메뉴

서비스 메뉴는 잠겨 있기 때문에 사용하려면 PIN 을 입력해야 하며, 지정된 서비스 담당자만 사용할 수 있습니다.



---

## 3 Windows 용 소프트웨어

- 지원되는 Windows 운영 체제
- 지원되는 Windows 용 프린터 드라이버
- HP UPD(범용 프린터 드라이버)
- Windows 용 올바른 프린터 드라이버 선택
- 인쇄 우선순위 설정
- Windows 용 프린터 드라이버 설정 변경
- Windows 용 소프트웨어 설치 유형
- Windows 용 소프트웨어 제거
- 지원되는 Windows 용 유틸리티
- 기타 운영 체제용 소프트웨어

## 지원되는 Windows 운영 체제

이 제품은 다음 Windows 운영 체제에서 사용할 수 있습니다.

- Windows XP(32 비트, 64 비트)
- Windows Server 2003(32 비트, 64 비트)
- Windows 2000
- Windows Vista (32 비트, 64 비트)

## 지원되는 Windows 용 프린터 드라이버

- HP UPD PCL 5(Windows 용 HP PCL 5 Universal Print Driver)
- HP PCL 6
- HP UPD PS(Windows 용 HP 포스트스크립트 에뮬레이션 Universal Print Driver)

이러한 프린터 드라이버에는 온라인 도움말이 내장되어 있어 일반적인 인쇄 작업 방법뿐 아니라 드라이버에 사용되는 버튼, 확인란, 드롭다운 목록 관련 설명을 확인할 수 있습니다.

---

 주: UPD 에 대한 자세한 내용은 [www.hp.com/go/upd](http://www.hp.com/go/upd) 를 참조하십시오.

---

## HP UPD(범용 프린터 드라이버)

Windows 용 HP UPD(범용 프린터 드라이버)는 어디서나 별도 드라이버를 다운로드하지 않고도 거의 모든 HP LaserJet 제품을 즉시 사용할 수 있는 단일 드라이버입니다. 검증된 HP 프린터 드라이버 기술을 기반으로 제작되었고 철저한 테스트를 거쳤으며 대부분의 소프트웨어 프로그램에서 사용할 수 있습니다. 시간이 지나도 일관되게 작동하는 강력한 솔루션입니다.

HP UPD 는 각 HP 제품과 직접 통신하여 구성 정보를 수집한 다음 제품에서 사용할 수 있는 고유 기능을 표시하도록 사용자 인터페이스를 맞춤 설정합니다. 제품에서 사용 가능한 양면 인쇄, 스테이플 등의 기능을 자동으로 활성화하므로 수동으로 설정할 필요가 없습니다.

자세한 내용을 확인하려면 [www.hp.com/go/upd](http://www.hp.com/go/upd) 로 이동하십시오.

### UPD 설치 모드

---

#### 일반 모드

- 한 대의 컴퓨터에 CD 로 드라이버를 설치하는 경우 이 모드를 사용합니다.
- 이 모드를 사용하여 설치할 경우 UPD 는 일반 프린터 드라이버와 마찬가지로 작동합니다.
- 이 모드를 사용할 경우 컴퓨터마다 UPD 를 개별 설치해야 합니다.

---

#### 동적 모드

- 모바일 컴퓨터에 드라이버를 설치할 경우 이 모드를 사용하여 어디에서나 HP 제품을 검색하여 인쇄할 수 있습니다.
  - 작업 그룹에 UPD 를 설치할 경우 이 모드를 사용합니다.
  - 이 모드를 사용하려면 인터넷에서 UPD 를 다운로드해야 합니다. 자세한 내용은 [www.hp.com/go/upd](http://www.hp.com/go/upd) 를 참조하십시오.
-

# Windows 용 올바른 프린터 드라이버 선택

프린터 드라이버를 통해 제품 기능을 사용할 수 있으며, 컴퓨터는 프린터 언어를 사용하여 제품과 통신할 수 있습니다. 기타 소프트웨어와 언어는 제품 CD-ROM 의 설치 지침과 **Readme** 파일을 참조하십시오.

## HP PCL 6 드라이버 설명

- 모든 Windows 환경의 인쇄에 적합합니다.
- 사용자 대부분이 최고의 속도와 인쇄 품질, 제품 기능 지원을 얻을 수 있습니다.
- Windows GDI(그래픽 장치 인터페이스)와 연동되므로 Windows 환경에서 최고 속도를 발휘합니다.
- PCL 5 기반의 타사 및 사용자 정의 소프트웨어 프로그램과는 완벽하게 호환되지 않을 수도 있습니다.

## HP UPD PS 드라이버 설명


- Adobe® 소프트웨어 프로그램이나 기타 그래픽 집약적 고급 소프트웨어 프로그램의 인쇄에 적합합니다.
- 포스트스크립트 에뮬레이션이 필요하거나 포스트스크립트 플래시 글꼴 지원이 적용되는 인쇄를 지원합니다.

## HP UPD PCL 5 드라이버 설명

- Windows 환경에서의 일반적인 업무용 인쇄에 적합합니다.
- 이전 PCL 버전 및 기존 HP LaserJet 제품과 호환됩니다.
- 타사 또는 사용자 정의 소프트웨어 프로그램을 통한 인쇄에 가장 적합합니다.
- 제품을 PCL 5 로 설정해야 하는 혼합 환경(UNIX, Linux, 메인프레임)에서 운용할 때 가장 적합합니다.
- 기업 Windows 환경에서 여러 프린터 모델에 사용할 수 있는 단일 드라이버를 제공하도록 설계되었습니다.
- 모바일 Windows 컴퓨터에서 여러 프린터 모델에 인쇄할 때 적합합니다.

## 인쇄 우선순위 설정

변경한 인쇄 설정의 적용 순위는 설정을 변경한 위치에 따라 달라집니다.

 **주:** 명령과 대화 상자의 이름은 사용하는 소프트웨어 프로그램에 따라 달라질 수 있습니다.

- **페이지 설정 대화 상자:** 사용하는 소프트웨어 프로그램에서 **페이지 설정**을 누르거나 **파일** 메뉴에서 비슷한 명령을 눌러 열 수 있습니다. 소프트웨어 프로그램에서 변경한 설정이 가장 우선적으로 적용됩니다.
- **인쇄 대화 상자:** 사용하는 소프트웨어 프로그램에서 **인쇄**, **페이지 설정**, 또는 **파일** 메뉴에서 비슷한 명령을 눌러 열 수 있습니다. **인쇄** 대화 상자에서 변경한 설정은 다른 위치보다 그 우선순위가 낮으며 **페이지 설정** 대화 상자에서 변경한 설정보다 우선순위가 낮기 때문에 이보다 우선적으로 적용되지 *않습니다*.
- **프린터 등록 정보 대화 상자(프린터 드라이버).** **인쇄**, **등록 정보**를 차례로 눌러 프린터 드라이버를 열 수 있습니다. **프린터 등록 정보** 대화 상자에서 변경한 설정은 인쇄 소프트웨어의 다른 곳의 설정보다 우선적으로 적용되지 *않습니다*.
- **기본 프린터 드라이버 설정:** **페이지 설정**, **인쇄**, **프린터 등록 정보** 대화 상자에서 설정을 변경하는 경우를 제외하고, 기본 프린터 드라이버 설정에 따라 모든 인쇄 작업에 사용되는 설정이 달라집니다.
- **프린터 제어판 설정:** 프린터 제어판에서 변경한 설정은 다른 곳에서 변경한 설정보다 우선적으로 적용되지 *않습니다*.

# Windows 용 프린터 드라이버 설정 변경

소프트웨어 프로그램 종료 전에 모든 인쇄 작업의 설정 변경

모든 인쇄 작업의 기본 설정 변경

제품 구성 설정 변경

1. 소프트웨어 프로그램의 **파일** 메뉴에서 **인쇄**를 누르십시오.
2. 드라이버를 선택하고 **속성** 또는 **기본 설정**을 누르십시오.

단계가 다를 수 있으며 이 방법이 가장 많이 사용됩니다.

1. **Windows XP 및 Windows Server 2003**(기본 시작 메뉴 보기 사용): 시작을 누르고 **프린터 및 팩스**를 누릅니다.

또는

**Windows 2000, Windows XP 및 Windows Server 2003**(기본 시작 메뉴 보기 사용): 시작, **설정**을 차례로 누른 다음 **프린터**를 누릅니다.

또는

**Windows Vista**: 시작, **제어판**을 차례로 누른 다음 **하드웨어 및 소리**에서 **프린터**를 누릅니다.

2. 드라이버 아이콘을 마우스 오른쪽 버튼으로 누르고 **인쇄 기본 설정**을 누르십시오.

1. **Windows XP 및 Windows Server 2003**(기본 시작 메뉴 보기 사용): 시작을 누르고 **프린터 및 팩스**를 누릅니다.

또는

**Windows 2000, Windows XP 및 Windows Server 2003**(기본 시작 메뉴 보기 사용): 시작, **설정**을 차례로 누른 다음 **프린터**를 누릅니다.

또는

**Windows Vista**: 시작, **제어판**을 차례로 누른 다음 **하드웨어 및 소리**에서 **프린터**를 누릅니다.

2. 드라이버 아이콘을 마우스 오른쪽 버튼으로 누르고 **속성**을 선택하십시오.

3. **장치 설정** 탭을 누르십시오.

## Windows 용 소프트웨어 설치 유형

다음과 같은 유형의 소프트웨어 설치를 선택할 수 있습니다.

- **기본 설치(권장)**. 최소한의 드라이버 및 소프트웨어를 설치합니다. 이 설치 유형은 네트워크 설치 시 권장됩니다.
- **전체 설치**. 상태, 알림 및 문제 해결 도구 등 필요한 드라이버와 소프트웨어를 모두 설치합니다. 이 설치 유형은 직접 연결 설치 시 권장됩니다.
- **사용자 정의 설치**. 설치할 드라이버를 선택하고 내장 글꼴 설치 여부를 선택하려면 이 옵션을 사용하십시오. 이 설치 유형은 고급 사용자 및 시스템 관리자에게 권장됩니다.



## Windows 용 소프트웨어 제거

1. 시작을 누르고 모든 프로그램을 누릅니다.
2. **HP** 를 누른 다음 제품 이름을 누릅니다.
3. 옵션을 눌러 제품 설치를 제거한 다음 화면의 지침에 따라 소프트웨어를 제거합니다.

# 지원되는 Windows 용 유틸리티

## HP Web Jetadmin

HP Web Jetadmin 은 인트라넷 내에서 HP Jetdirect 가 연결된 프린터를 위한 브라우저 기반의 관리 도구로서 네트워크 관리자 컴퓨터에만 설치해야 합니다.

HP Web Jetadmin 최신 버전을 비롯한 지원되는 호스트 시스템의 최신 목록은 [www.hp.com/go/webjetadmin](http://www.hp.com/go/webjetadmin) 에서 다운로드할 수 있습니다.

호스트 서버에 연결하면 지원하는 웹 브라우저(Microsoft® Internet Explorer 4.x 또는 Netscape Navigator 4.x 이상)로 HP Web Jetadmin 호스트로 이동하는 방식으로 Windows 클라이언트에서 HP Web Jetadmin 을 이용할 수 있습니다.

## 내장 웹 서버

이 장치에 설치된 내장 웹 서버를 통해 장치를 비롯한 네트워크 작동 관련 정보를 확인할 수 있습니다. 이러한 정보는 Microsoft Internet Explorer, Netscape Navigator, Apple Safari 또는 Firefox 와 같은 웹 브라우저에 표시됩니다.

내장 웹 서버는 장치에 상주해 있으므로 네트워크 서버에 로드되지 않습니다.

내장 웹 서버는 장치에 대한 인터페이스 역할을 하므로 네트워크에 연결된 컴퓨터와 표준 웹 브라우저에서 쉽게 사용할 수 있습니다.. 따로 설치하거나 구성할 소프트웨어는 없지만 컴퓨터에 웹 브라우저는 설치해야 합니다. 내장 웹 서버를 사용하려면 브라우저의 주소 입력란에 장치의 IP 주소를 입력하십시오. IP 주소를 알려면 구성 페이지를 인쇄하십시오. 구성 페이지 인쇄에 대한 자세한 내용은 [100페이지의 정보 및 방법 표시 페이지 인쇄](#)를 참조하십시오.

내장 웹 서버의 기능에 대한 자세한 내용은 [105페이지의 내장 웹 서버 사용](#)를 참조하십시오.

## HP Easy Printer Care

HP Easy Printer Care 소프트웨어는 다음 작업에 사용할 수 있는 프로그램입니다.

- 제품 상태 확인
- 소모품 상태 확인 및 HP SureSupply 를 사용한 소모품 온라인 구입
- 알림 메시지 설정
- 제품 사용 방법 보고서 보기
- 제품 설명서 보기
- 문제 해결 및 유지보수 도구 사용
- HP Proactive Support 로 인쇄 시스템을 정기적으로 검사하고 잠재적인 문제를 예방합니다. HP Proactive Support 를 통해 소프트웨어, 펌웨어 및 HP 프린터 드라이버를 업데이트할 수 있습니다.

소프트웨어는 제품이 컴퓨터에 직접 연결되어 있거나 네트워크에 연결되어 있을 경우 HP Easy Printer Care 소프트웨어를 볼 수 있습니다.

---

### 지원되는 운영 체제

- Microsoft® Windows 2000
  - Microsoft Windows XP 서비스 팩 2(Home Edition 및 Professional Edition)
-

- 
- Microsoft Windows Server 2003

- Microsoft Windows Vista™

---

지원되는 브라우저

- Microsoft Internet Explorer 6.0 또는 7.0
- 

HP Easy Printer Care 소프트웨어는 [www.hp.com/go/easyprintercare](http://www.hp.com/go/easyprintercare) 에서 다운로드할 수 있습니다. 이 웹 사이트에서 HP Easy Printer Care 소프트웨어를 지원하는 HP 제품 목록 및 지원 브라우저의 업데이트 정보를 확인할 수 있습니다.

HP Easy Printer Care 소프트웨어 사용에 대한 자세한 내용은 [102페이지의 HP Easy Printer Care 소프트웨어 열기](#)(를) 참조하십시오.

## 기타 운영 체제용 소프트웨어

OS	소프트웨어
UNIX	HP-UX 및 Solaris 네트워크인 경우, <a href="http://www.hp.com/support/net_printing">www.hp.com/support/net_printing</a> 에서 UNIX 용 HP Jetdirect 프린터 설치 프로그램을 다운로드할 수 있습니다.
Linux	자세한 내용은 <a href="http://www.hp.com/go/linuxprinting">www.hp.com/go/linuxprinting</a> 을 참조하십시오.

---

## 4 Macintosh 에서 제품 사용


- [Macintosh 용 소프트웨어](#)
- [Macintosh 프린터 드라이버 기능 사용](#)

# Macintosh 용 소프트웨어

## 지원되는 Macintosh 용 운영 체제

이 제품은 다음 Macintosh 운영 체제에서 사용할 수 있습니다.

- Mac OS X V10.2.8, V10.3, V10.4, V10.5 이상

 주: Mac OS X v10.4 이상에서는 Mac 용 인텔 코어 프로세서와 PPC 를 사용할 수 있습니다.

## 지원되는 Macintosh 용 프린터 드라이버

HP 설치 프로그램에는 Macintosh 컴퓨터용 PostScript®, PPD(Printer Description) 파일, PDE(Printer Dialog Extension), HP 프린터 유틸리티 등이 내장되어 있습니다.


PPD 파일과 Apple PostScript 프린터 드라이버가 있어야 장치 기능을 사용할 수 있습니다. 컴퓨터와 함께 제공된 Apple PostScript 프린터 드라이버를 사용하십시오.

## Macintosh 운영 체제에 설치된 소프트웨어 제거

Macintosh 컴퓨터에서 소프트웨어를 제거하려면 PPD 파일을 휴지통으로 끌어 놓으십시오.

## Macintosh 용 인쇄 설정 우선순위

변경한 인쇄 설정의 적용 순위는 설정을 변경한 위치에 따라 달라집니다.

 주: 명령과 대화 상자의 이름은 사용하는 소프트웨어 프로그램에 따라 달라질 수 있습니다.

- **페이지 설정 대화 상자:** 이 대화 상자를 열려면 **페이지 설정** 또는 현재 작업하고 있는 프로그램의 **파일** 메뉴에서 비슷한 명령을 누릅니다. 여기서 변경된 설정은 다른 프로그램에서 변경한 설정을 덮어쓸 수도 있습니다.
- **프린트 대화 상자:** 사용하는 소프트웨어 프로그램에서 **프린트**, **페이지 설정**, 또는 **파일** 메뉴에서 비슷한 명령을 눌러 열 수 있습니다. **프린트** 대화 상자에서 변경한 설정은 다른 위치보다 그 우선순위가 낮으며 **페이지 설정** 대화 상자에서 변경한 설정보다 우선순위가 낮기 때문에 이보다 우선적으로 적용되지 *않습니다*.
- **기본 프린터 드라이버 설정:** **페이지 설정**, **프린트**, **프린터 등록 정보** 대화 상자에서 설정을 변경하는 경우를 제외하고, 기본 프린터 드라이버 설정에 따라 모든 인쇄 작업에 사용되는 설정이 달라집니다.
- **프린터 제어판 설정:** 프린터 제어판에서 변경한 설정은 다른 곳에서 변경한 설정보다 우선적으로 적용되지 *않습니다*.

# Macintosh 용 프린터 드라이버 설정 변경

소프트웨어 프로그램 종료 전에 모든 인쇄 작업의 설정 변경	모든 인쇄 작업의 기본 설정 변경	제품 구성 설정 변경
<ol style="list-style-type: none"> <li>1. 파일메뉴에서 <b>프린트</b>를 누릅니다.</li> <li>2. 여러 메뉴에서 설정을 원하는 대로 변경합니다.</li> </ol>	<ol style="list-style-type: none"> <li>1. 파일메뉴에서 <b>프린트</b>를 누릅니다.</li> <li>2. 여러 메뉴에서 설정을 원하는 대로 변경합니다.</li> <li>3. <b>사전 설정</b> 메뉴에서 <b>다른 이름으로 저장</b>을 누르고 사전 설정의 이름을 입력합니다.</li> </ol> <p>이 설정은 <b>Presets(사전 설정)</b> 메뉴에 저장됩니다. 새로 저장한 설정을 사용하려면 프로그램을 열고 인쇄할 때마다 저장된 사전 설정 옵션을 선택해야 합니다.</p>	<p><b>Mac OS X V10.2.8</b></p> <ol style="list-style-type: none"> <li>1. Finder의 <b>Go(이동)</b> 메뉴에서 <b>Applications(응용 프로그램)</b>를 누릅니다.</li> <li>2. 유틸리티를 연 다음 <b>Print Center</b>를 엽니다.</li> <li>3. 인쇄 대기열을 누릅니다.</li> <li>4. <b>프린터</b> 메뉴에서 <b>구성</b>을 누릅니다.</li> <li>5. <b>Installable Options(설치 가능 옵션)</b> 메뉴를 누릅니다.</li> </ol> <p><b>주:</b> Classic 모드에서는 구성 설정을 사용하지 못할 수 있습니다.</p> <p><b>Mac OS X V10.3 또는 Mac OS X V10.4</b></p> <ol style="list-style-type: none"> <li>1. Apple 메뉴에서 <b>시스템 환경설정</b>을 누른 다음 <b>인쇄 및 팩스</b>를 누릅니다.</li> <li>2. <b>프린터 설정</b>을 누릅니다.</li> <li>3. <b>Installable Options(설치 가능 옵션)</b> 메뉴를 누릅니다.</li> </ol> <p><b>Mac OS X V10.5</b></p> <ol style="list-style-type: none"> <li>1. Apple 메뉴에서 <b>시스템 환경설정</b>을 누른 다음 <b>인쇄 및 팩스</b>를 누릅니다.</li> <li>2. <b>Options &amp; Supplies(옵션 및 소모품)</b>을 누릅니다.</li> <li>3. <b>드라이버</b> 메뉴를 누릅니다.</li> <li>4. 목록에서 드라이버를 선택하고 설치된 옵션을 구성합니다.</li> </ol>

## Macintosh 컴퓨터용 소프트웨어

### HP 프린터 유틸리티

HP 프린터 유틸리티를 사용하여 프린터 드라이버에서 사용할 수 없는 제품 기능을 설정할 수 있습니다.

USB 케이블을 사용하거나 TCP/IP 기반 네트워크에 연결된 제품을 사용해야 HP 프린터 유틸리티를 사용할 수 있습니다.

## HP 프린터 유틸리티 열기

### Mac OS X V10.2.8 에서 HP 프린터 유틸리티 열기

1. Finder 를 열고 응용 프로그램을 누릅니다.
2. 라이브러리를 누르고 프린터를 누릅니다.
3. HP 를 누르고 유틸리티를 누릅니다.
4. **HP Printer Selector**(HP 프린터 선택기) 를 두 번 눌러 HP 프린터 선택기를 실행합니다.
5. 구성할 제품을 선택하고 유틸리티를 누릅니다.

### Mac OS X V10.3 및 V10.4 에서 HP 프린터 유틸리티 열기

1. Finder 를 열고 응용 프로그램, 유틸리티를 차례로 누른 다음 프린터 설정 유틸리티를 두 번 누릅니다.
2. 구성할 제품을 선택하고 유틸리티를 누릅니다.

### Mac OS X V10.5 에서 HP 프린터 유틸리티 열기

- ▲ 프린터 메뉴에서 프린터 유틸리티를 누릅니다.  
또는  
인쇄 대기열에서 유틸리티 아이콘을 누릅니다.

## HP 프린터 유틸리티 기능

HP 프린터 유틸리티에는 구성 설정 목록에서 선택하여 열 수 있는 여러 페이지가 있습니다. 다음 표에는 이와 같은 페이지에 대해 설명되어 있습니다.

품목	설명
<b>Configuration Page(구성 페이지)</b>	구성 페이지를 인쇄할 수 있습니다.
<b>Supplies Status(소모품 상태)</b>	장치 소모품 상태뿐 아니라 온라인 소모품 주문으로 연결해 주는 링크를 확인할 수 있습니다.
<b>HP Support(HP 지원)</b>	기술 지원, 온라인 소모품 주문, 온라인 등록, 재활용 및 반품 등, 관련 정보를 확인할 수 있습니다.
<b>File Upload(파일 업로드)</b>	컴퓨터에 저장된 파일을 장치로 보낼 수 있습니다.
<b>Upload Fonts(글꼴 업로드)</b>	컴퓨터에 저장된 글꼴 파일을 장치로 보낼 수 있습니다.
<b>Firmware Update(펌웨어 업데이트)</b>	컴퓨터에 저장된 신규 펌웨어 파일을 장치로 보낼 수 있습니다.
<b>Duplex Mode(양면 인쇄 모드)</b>	자동 양면 인쇄 기능을 켤 수 있습니다.
<b>Economode &amp; Toner Density (EconoMode 및 토너 농도)</b>	EconoMode 설정을 켜서 토너 사용량을 줄이고 토너 농도를 조정할 수 있습니다.
<b>Resolution(해상도)</b>	REt 설정을 비롯한 해상도 설정을 변경할 수 있습니다.
<b>Lock Resources(리소스 잠금)</b>	하드 디스크 등, 저장 장치를 잠그거나 열 수 있습니다.
<b>Stored Jobs(저장된 작업)</b>	장치 하드 디스크에 저장된 인쇄 작업을 관리할 수 있습니다.



품목	설명
<b>Trays Configuration(용지함 구성)</b>	용지함의 기본 설정을 변경할 수 있습니다.
<b>IP Settings(IP 설정)</b>	장치 네트워크 설정을 변경하고 내장 웹 서버를 이용할 수 있습니다.
<b>Bonjour Settings(Bonjour 설정)</b>	Bonjour 지원 기능을 켜거나 끌 수 있고 네트워크에서 표시되는 장치 서비스 이름을 변경할 수 있습니다.
<b>Additional Settings(기타 설정)</b>	내장 웹 서버를 사용할 수 있습니다.
<b>E-mail Alerts(전자 우편 알림 메시지)</b>	특정 이벤트가 발생하면 알림 메시지를 전자우편으로 보내도록 구성할 수 있습니다.

## 지원되는 Macintosh 용 유틸리티

### 내장 웹 서버

이 장치에 설치된 내장 웹 서버를 통해 장치를 비롯한 네트워크 작동 관련 정보를 확인할 수 있습니다. 이러한 정보는 **Microsoft Internet Explorer, Netscape Navigator, Apple Safari** 또는 **Firefox** 와 같은 웹 브라우저에 표시됩니다.

내장 웹 서버는 장치에 상주해 있으므로 네트워크 서버에 로드되지 않습니다.

내장 웹 서버는 장치에 대한 인터페이스 역할을 하므로 네트워크에 연결된 컴퓨터와 표준 웹 브라우저에서 쉽게 사용할 수 있습니다. 따로 설치하거나 구성할 소프트웨어는 없지만 컴퓨터에 웹 브라우저는 설치해야 합니다. 내장 웹 서버를 사용하려면 브라우저의 주소 입력란에 장치의 **IP** 주소를 입력하십시오. **IP** 주소를 알려면 구성 페이지를 인쇄하십시오. 구성 페이지 인쇄에 대한 자세한 내용은 [100페이지의 정보 및 방법 표시 페이지 인쇄](#)를 참조하십시오.

내장 웹 서버의 기능에 대한 자세한 내용은 [105페이지의 내장 웹 서버 사용](#)을 참조하십시오.

# Macintosh 프린터 드라이버 기능 사용

## 인쇄

### Macintosh 에서 인쇄 사전 설정 만들기 및 사용

인쇄 사전 설정을 사용하면 프린터 드라이버의 현재 설정을 저장하여 나중에 다시 사용할 수 있습니다.


#### 인쇄 사전 설정 만들기

1. 파일 메뉴에서 **프린트**를 누릅니다.
2. 드라이버를 선택합니다.
3. 설정을 선택합니다.
4. **Presets**(사전 설정) 상자에서 **Save As...**(다른 이름으로 저장...)를 누르고 사전 설정의 이름을 입력합니다.
5. 승인을 누릅니다.

#### 인쇄 사전 설정 사용

1. 파일 메뉴에서 **프린트**를 누릅니다.
2. 드라이버를 선택합니다.
3. **Presets**(사전 설정) 상자에서 사용할 인쇄 사전 설정을 선택합니다.

---

 **주:** 프린터 드라이버 기본 설정을 사용하려면 **표준**을 선택합니다.

---

### 문서 크기를 변경하거나 맞춤 용지 크기로 인쇄

문서의 크기를 다른 크기의 용지에 맞게 조정할 수 있습니다.

1. 파일 메뉴에서 **프린트**를 누릅니다.
2. 용지 취급 메뉴를 엽니다.
3. 대상 용지 크기 영역에서 **용지 크기에 맞춤**을 선택한 다음 드롭다운 목록에서 크기를 선택합니다.
4. 해당 문서보다 작은 용지만 사용하려면 **Scale down only**(작은 용지만)을 선택합니다.

### 표지 인쇄

문서의 표지에만 문구(예: '기밀')를 넣어 인쇄할 수 있습니다.

1. 파일 메뉴에서 **프린트**를 누릅니다.
2. 드라이버를 선택합니다.
3. 표지 메뉴에서 표지를 **문서 앞** 또는 **문서 뒤**에 인쇄할 것인지 선택합니다.
4. 표지 유형 메뉴에서 표지에 인쇄할 문구를 선택합니다.

---

 **주:** 빈 표지를 인쇄하려면 **표준**을 **Cover Page Type**(표지 유형)으로 선택합니다.

---

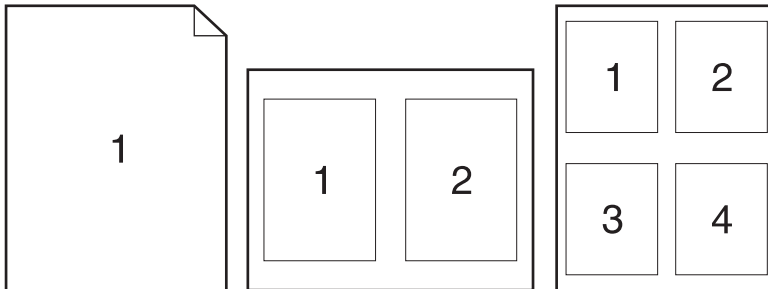
## 워터마크 사용

워터마크를 사용하면 문서의 페이지 배경마다 '기밀' 등을 인쇄할 수 있습니다.

1. **파일** 메뉴에서 **프린트**를 누릅니다.
2. **워터마크** 메뉴를 엽니다.
3. **모드** 옆에서 사용할 워터마크 유형을 선택합니다. 반투명 메시지를 인쇄하려면 **워터마크**를 선택합니다. 투명하지 않은 메시지를 인쇄하려면 **검체 넣기**를 선택합니다.
4. **페이지** 옆에서 워터마크를 모든 페이지에 인쇄할지 아니면 첫 번째 페이지에만 인쇄할지를 선택합니다.
5. **텍스트** 옆에서 표준 메시지를 선택하거나, **사용자 정의**를 선택하고 입력란에 새 메시지를 입력합니다.
6. 기타 설정에 대한 옵션을 선택합니다.

## Macintosh 에서 용지 한 장에 여러 페이지 인쇄

용지 한 장에 여러 페이지를 인쇄할 수 있습니다. 이 기능을 사용하면 초안 품질로 인쇄되므로 비용을 줄일 수 있습니다.



1. **파일** 메뉴에서 **프린트**를 누릅니다.
2. 드라이버를 선택합니다.
3. 레이아웃 메뉴를 엽니다.
4. **Pages per Sheet**(장당 페이지 수) 에서한 장에 인쇄할 페이지 수를 선택합니다(1, 2, 4, 6, 9, 16).
5. **Layout Direction**(레이아웃 방향) 에서한 장에 인쇄할 여러 페이지의 순서와 위치를 선택합니다.
6. **Borders**(테두리) 에서 한 장에 인쇄할 각 페이지의 테두리 유형을 선택합니다.

## 양면 인쇄

### 자동 양면 인쇄

1. 용지함에 용지를 충분히 넣습니다. 레터헤드 등 특수 용지를 넣는 경우, 다음과 같이 용지를 넣습니다.
  - 용지함 1 의 경우 레터헤드지의 인쇄면이 위로 가게 하여 상단 가장자리를 제품에 먼저 넣으십시오.
  - 그 외 다른 용지함에서는 레터헤드지의 인쇄면이 아래로 가고 상단 가장자리가 용지함 정면을 향하도록 넣으십시오.
2. 파일 메뉴에서 **프린트**를 누릅니다.
3. 레이아웃 메뉴를 엽니다.
4. **Two-Sided**(양면)에서 **Long-Edge Binding**(긴-가장자리 제본선)또는 **Short-Edge Binding**(짧은-가장자리 제본선)중에서 선택합니다.
5. **Print**(인쇄)를 누릅니다.

### 수동 양면 인쇄

1. 용지함에 용지를 충분히 넣습니다. 레터헤드 등, 특수 용지를 넣는 경우, 다음과 같이 용지를 넣습니다.
  - 용지함 1 의 경우 레터헤드지의 인쇄면이 위로 가게 하여 상단 가장자리를 제품에 먼저 넣으십시오.
  - 그 외 다른 용지함에서는 레터헤드지의 인쇄면이 아래로 가고 상단 가장자리가 용지함 정면을 향하도록 넣으십시오.
2. 파일 메뉴에서 **프린트**를 누릅니다.
3. 완료 메뉴에서 **수동으로 뒷면에 인쇄**를 선택합니다.
4. 인쇄를 누릅니다. 뒷면을 인쇄하려면 용지함 1 에 출력 스택을 넣기 전에 컴퓨터 화면에 표시되는 팝업 창의 지침에 따르십시오.
5. 제품으로 가서 용지함 1 에 있는 빈 용지를 제거합니다.
6. 인쇄된 스택의 인쇄면이 위로 가고 상단 가장자리가 제품에 먼저 급지되도록 용지함 1 에 넣습니다. 용지함 1 에서 뒷면을 인쇄 **해야 합니다**.
7. 창이 표시되면 해당 제어판 버튼을 눌러 계속 인쇄합니다.

## 스태이플 옵션 지정

스태이플러가 있는 피니셔가 설치되어 있는 경우 문서를 스타이플할 수 있습니다.

1. 파일 메뉴에서 **프린트**를 누르십시오.
2. 완료 메뉴를 엽니다.
3. **스태이플링 옵션** 드롭다운 목록에서 사용할 스타이플 옵션을 선택합니다.

## 작업 저장

제품에 작업을 저장하면 언제든지 해당 작업을 인쇄할 수 있습니다. 저장된 작업을 다른 사용자와 공유하거나 공개하지 않을 수도 있습니다.

1. **파일** 메뉴에서 **프린트**를 누르십시오.
2. **작업 저장** 메뉴를 여십시오.
3. **작업 저장**: 드롭다운 목록에서 저장된 작업 유형을 선택합니다.
4. **저장 작업, 개인 작업 및 개인 저장 작업** 유형에서 **작업 이름**: 옆에 있는 상자에 저장된 작업의 이름을 입력합니다.

다른 저장 작업에 동일한 이름이 지정된 경우 사용할 옵션을 선택합니다.

- **작업명 + (1 - 99) 사용**은 작업 이름 끝에 고유 번호를 추가합니다.
  - **기존 파일 바꾸기**는 기존 저장 작업을 새 작업으로 덮어씁니다.
5. 3 단계에서 **저장 작업** 또는 **개인 작업**을 선택한 경우 **인쇄 PIN (0000 - 9999)** 옆에 있는 상자에 4 자리 숫자를 입력합니다. 다른 사용자가 이 작업을 인쇄하려고 하면 PIN 번호를 입력하라는 메시지가 나타납니다.

## 서비스 메뉴 사용

제품이 네트워크에 연결되어 있는 경우 **서비스** 메뉴를 사용하여 제품 및 소모품 상태 정보를 확인할 수 있습니다.

1. **파일** 메뉴에서 **프린트**를 누릅니다.
2. **서비스** 메뉴를 엽니다.
3. 내장 웹 서버를 열고 유지보수 작업을 하려면 다음을 수행하십시오.
  - a. **장치 유지보수**를 선택합니다.
  - b. 드롭다운 목록에서 작업을 선택합니다.
  - c. **실행**을 누릅니다.
4. 이 장치를 지원하는 여러 웹 사이트로 이동하려면 다음을 수행하십시오.
  - a. **웹 서비스**를 선택합니다.
  - b. 인터넷 서비스를 선택한 다음 드롭다운 목록에서 옵션을 선택합니다.
  - c. **이동**을 누릅니다.



---

## 5 연결성

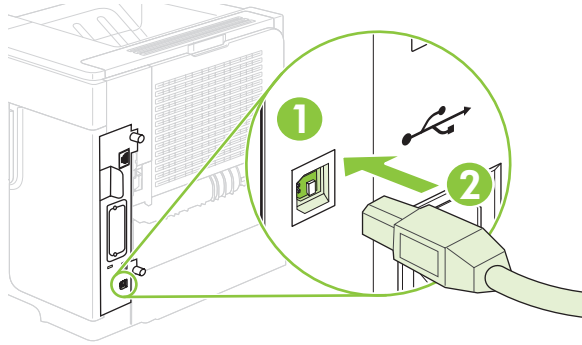
- [USB 구성](#)
- [네트워크 구성](#)

## USB 구성

이 프린터는 Hi-Speed USB 2.0 포트를 갖추고 있습니다. USB 케이블 길이는 5m(15ft.)까지 가능합니다.

## USB 케이블 연결

USB 케이블의 양쪽 끝을 프린터와 컴퓨터에 각각 꽂으십시오.



1	B 형 USB 포트
2	B 형 USB 커넥터



# 네트워크 구성

제품의 특정 네트워크 매개변수를 구성해야 하는 경우가 있을 수 있습니다. 네트워크 매개변수 구성은 제어판이나 내장 웹 서버로도 가능하지만, HP Web Jetadmin 소프트웨어를 이용하여 구성하는 네트워크 환경이 대부분입니다.

지원되는 네트워크 목록과 소프트웨어를 통한 네트워크 매개변수 구성 방법은 *HP Jetdirect 내장 프린트 서버 관리 설명서*를 참조하십시오. 이 설명서는 HP Jetdirect 내장 프린트 서버가 부착된 제품과 함께 제공됩니다.

## 지원 네트워크 프로토콜

이 제품에서는 가장 널리 사용되는 네트워크 프로토콜인 TCP/IP 가 지원됩니다. 많은 네트워크 서비스에서 이 프로토콜을 사용 중입니다. 다음 표는 지원되는 네트워크 서비스와 프로토콜의 목록입니다.

표 5-1 인쇄

서비스 이름	설명
port9100(직접 인쇄 모드)	인쇄 서비스
LPD(라인 프린터 데몬)	인쇄 서비스

표 5-2 네트워크 장치 검색

서비스 이름	설명
SLP (Service Location Protocol)	네트워크 장치를 찾고 구성하는 데 사용되는 장치 검색 프로토콜이며 Microsoft 기반 프로그램에서 주로 사용됩니다.
Bonjour	네트워크 장치를 찾고 구성하는 데 사용되는 장치 검색 프로토콜이며 Apple Macintosh 기반 프로그램에서 주로 사용됩니다.

표 5-3 메시지 발수신 및 관리

서비스 이름	설명
HTTP (Hyper Text Transfer Protocol)	웹 브라우저를 사용하여 내장 웹 서버와 통신할 수 있습니다.
EWS(Embedded Web Server: 내장 웹 서버)	웹 브라우저를 사용하여 제품을 관리할 수 있습니다.
SNMP (Simple Network Management Protocol)	네트워크 응용프로그램에서 제품 관리 시 사용합니다. SNMP v1 및 표준 MIB-II(Management Information Base) 개체가 지원됩니다.

표 5-4 IP 주소 지정

서비스 이름	설명
DHCP (Dynamic Host Configuration Protocol)	IP 주소 자동 할당 기능입니다. DHCP 서버가 제품에 IP 주소를 알려줍니다. 일반적으로, DHCP 서버에서 제품 IP 주소를 받을 때에는 사용자가 해야 할 작업이 없습니다.

표 5-4 IP 주소 지정 (계속)

서비스 이름	설명
BOOTP (Bootstrap Protocol)	IP 주소 자동 할당 기능입니다. BOOTP 서버가 제품에 IP 주소를 알려줍니다. 관리자가 BOOTP 서버에 제품의 MAC 하드웨어 주소를 입력해야 서버에서 제품 IP 주소를 알려줍니다.
자동 IP	IP 주소 자동 할당 기능입니다. DHCP 나 BOOTP 서버가 없는 경우, 이 서비스를 통해 고유한 IP 주소가 생성됩니다.

## 네트워크 제품 구성

### 네트워크 설정 보기 또는 변경


내장 웹 서버를 사용하여 IP 구성 설정을 보거나 변경할 수 있습니다.

1. 구성 페이지를 인쇄하십시오. 내장 Jetdirect 페이지에서 IP 주소를 찾으십시오.
  - IPv4 를 사용할 경우 IP 주소에는 숫자 값만 가능하며 형식은 다음과 같습니다.  
XX.XX.XX.XX
  - IPv6 를 사용할 경우 IP 주소는 문자와 숫자의 16 진 조합으로 이루어집니다. 형식은 다음과 같습니다.  
XXXX::XXX:XXXX:XXXX:XXXX
2. 내장 웹 서버를 열려면 웹 브라우저의 주소 입력란에 IP 주소를 입력하십시오.
3. 네트워크 정보를 얻으려면 **네트워크** 탭을 누르십시오. 필요에 따라 설정을 변경할 수 있습니다.

### 네트워크 암호 설정 또는 변경


내장 웹 서버를 사용하여 네트워크 암호를 설정하거나 기존 암호를 변경합니다.

1. 내장 웹 서버를 열고 **설정** 탭을 누르십시오.
2. 왼쪽 창에서 **보안**을 누르십시오.
 

 **주:** 이전에 암호를 설정한 경우 암호를 입력하라는 메시지가 표시됩니다. 암호를 입력하고 **적용**을 누르십시오.
3. **장치 암호** 영역에서 **새 암호** 상자와 **암호 확인** 상자에 새 암호를 입력합니다.
4. 창 하단에서 **적용**을 눌러 암호를 저장하십시오.

### 제어판을 이용한 IPv4 TCP/IP 매개변수 수동 구성

내장 웹 서버 외에도 제어판 메뉴를 통해 IPv4 주소, 서브넷 마스크 및 기본 게이트웨이를 설정할 수 있습니다.

1. **메뉴** 를 누르십시오.
2. 아래쪽 화살표 ▼를 눌러 **장치 구성**을 강조표시한 다음 **OK**를 누르십시오.
3. 아래쪽 화살표 ▼를 눌러 **I/O**를 강조표시한 다음 **OK**를 누르십시오.
4. 아래쪽 화살표 ▼를 눌러 **내장 JETDIRECT** 메뉴를 강조표시한 다음 **OK**를 누르십시오.


5. 아래쪽 화살표 ▼를 눌러 **TCP/IP** 를 강조표시한 다음 **OK** 를 누르십시오.
6. 아래쪽 화살표 ▼를 눌러 **IPv4 설정**을 강조표시한 다음 **OK** 를 누르십시오.
7. 아래쪽 화살표 ▼를 눌러 **수동 설정**을 강조표시한 다음 **OK** 를 누르십시오.
8. 아래쪽 화살표 ▼를 눌러 **IP 주소**를 강조표시한 다음 **OK** 를 누르십시오.

또는

아래쪽 화살표 ▼를 눌러 **서브넷 마스크**를 강조표시한 다음 **OK** 를 누르십시오.

또는

아래쪽 화살표 ▼를 눌러 **기본 게이트웨이**를 강조표시한 다음 **OK** 를 누르십시오.

9. 숫자 키패드 또는 위쪽 화살표 ▲나 아래쪽 화살표 ▼를 사용하여 IP 주소, 서브넷 마스크 또는 기본 게이트웨이의 첫 번째 바이트를 높이거나 낮추십시오.
10. **OK** 를 눌러 다음 숫자 입력란으로 이동하십시오. 이전 숫자 집합으로 이동하려면 뒤쪽 화살표 ⇨를 누르십시오.
11. IP 주소, 서브넷 마스크 또는 기본 게이트웨이를 완전히 입력할 때까지 9-10 단계를 반복한 다음 **OK** 를 눌러 설정을 저장하십시오.
12. **메뉴**  버튼을 눌러 **준비** 상태로 돌아가십시오.

## 제어판을 이용한 IPv6 TCP/IP 매개변수 수동 구성

내장 웹 서버 외에도 제어판 메뉴를 통해 IPv6 주소를 설정할 수 있습니다.


1. **메뉴** 를 누르십시오.
  2. 아래쪽 화살표 ▼를 눌러 **장치 구성**을 강조표시한 다음 **OK** 를 누르십시오.
  3. 아래쪽 화살표 ▼를 눌러 **I/O** 를 강조표시한 다음 **OK** 를 누르십시오.
  4. 아래쪽 화살표 ▼를 눌러 **내장 JETDIRECT 메뉴**를 강조표시한 다음 **OK** 를 누르십시오.
  5. 아래쪽 화살표 ▼를 눌러 **TCP/IP** 를 강조표시한 다음 **OK** 를 누르십시오.
  6. 아래쪽 화살표 ▼를 눌러 **IPv6 설정**을 강조표시한 다음 **OK** 를 누르십시오.
  7. 아래쪽 화살표 ▼를 눌러 **주소**를 강조표시한 다음 **OK** 를 누르십시오.
  8. 아래쪽 화살표 ▼를 눌러 **수동 설정**을 강조표시한 다음 **OK** 를 누르십시오.
  9. 아래쪽 화살표 ▼를 눌러 **사용 가능**을 강조표시한 다음 **OK** 를 누르십시오.
  10. 아래쪽 화살표 ▼를 눌러 **주소**를 강조표시한 다음 **OK** 를 누르십시오.
  11. 숫자 키패드 또는 위쪽 화살표 ▲나 아래쪽 화살표 ▼를 사용하여 주소를 입력하십시오. **OK** 을 누르십시오.
- 
-  **주:** 화살표 버튼을 사용할 경우 각 숫자를 입력한 후 **OK** 를 눌러야 합니다.
12. **메뉴** 를 눌러 **준비** 상태로 돌아가십시오.


## 네트워크 프로토콜 비활성화(비필수 사항)

기본적으로, 지원되는 모든 네트워크 프로토콜은 활성화되어 있습니다. 사용하지 않는 프로토콜을 비활성 상태로 두면 다음과 같은 이점이 있습니다.

- 제품으로 인한 네트워크 트래픽 감소
- 무단 사용자의 제품 사용 인쇄 방지
- 관련 정보만 구성 페이지에 표시
- 제품 제어판에 프로토콜 관련 오류/경고 메시지 표시

## IPX/SPX, AppleTalk 또는 DLC/LLC 비활성화

 **주:** IPX/SPX 를 통해 인쇄하는 Windows 기반 시스템에서는 IPX/SPX 를 비활성화하지 마십시오.


1. 메뉴  를 누르십시오.
2. 아래쪽 화살표 ▼를 눌러 장치 구성을 강조표시한 다음 OK 를 누르십시오.
3. 아래쪽 화살표 ▼를 눌러 I/O 를 강조표시한 다음 OK 를 누르십시오.
4. 아래쪽 화살표 ▼를 눌러 내장 JETDIRECT 를 강조표시한 다음 OK 를 누르십시오.
5. 아래쪽 화살표 ▼를 눌러 IPX/SPX 를 강조표시한 다음 OK 를 누르십시오.

또는

아래쪽 화살표 ▼를 눌러 APPLETALK 를 강조표시한 다음 OK 를 누르십시오.


또는

아래쪽 화살표 ▼를 눌러 DLC/LLC 를 강조표시한 다음 OK 를 누르십시오.

6. OK 를 눌러 활성화를 선택하십시오.
7. 아래쪽 화살표 ▼를 눌러 꺼짐을 강조표시한 다음 OK 를 누르십시오.
8. 메뉴  를 눌러 준비 상태로 돌아가십시오.

## 연결 속도 및 양면 인쇄 설정

프린트 서버의 링크 속도 및 통신 모드는 네트워크와 같아야 합니다. 대부분의 경우 제품을 자동 모드로 유지하십시오. 연결 속도 및 양면 인쇄 설정을 잘못 변경하면 제품이 다른 네트워크 장치와 통신할 수 없습니다. 변경이 필요한 경우 제품 제어판을 사용하십시오.

 **주:** 이러한 설정을 변경하면 제품을 껐다 켜야 할 수 있습니다. 변경은 제품이 유휴 상태인 경우에만 수행하십시오.

1. 메뉴  를 누르십시오.
2. 아래쪽 화살표 ▼를 눌러 장치 구성을 강조표시한 다음 OK 를 누르십시오.
3. 아래쪽 화살표 ▼를 눌러 I/O 를 강조표시한 다음 OK 를 누르십시오.
4. 아래쪽 화살표 ▼를 눌러 내장 JETDIRECT 를 강조표시한 다음 OK 를 누르십시오.
5. 아래쪽 화살표 ▼를 눌러 링크 속도를 강조표시한 다음 OK 를 누르십시오.

6. 아래쪽 화살표 ▼를 눌러 다음 옵션 중 하나를 강조표시하십시오.

설정	설명
자동	프린트 서버가 네트워크에서 허용하는 최대 링크 속도와 통신 모드로 자동 구성됩니다.
10T 반이중	10Mbps 반이중 모드입니다.
10T 전이중	10Mbps 전이중 모드입니다.
100TX 반이중	100Mbps 반이중 모드입니다.
100TX 전이중	100Mbps 전이중 모드입니다.
100TX 자동	최대 링크 속도인 100Mbps 로 자동 협상이 제한됩니다.
1000TX 전이중	1000Mbps 전이중 모드입니다.

7. OK 를 누르십시오. 제품을 꺾다 켜십시오.



---

## 6 인쇄 용지

- [용지 및 인쇄 매체 사용 이해](#)
- [지원되는 용지 및 인쇄 매체 크기](#)
- [사용자 정의 용지 크기](#)
- [지원되는 용지 및 인쇄 매체 크기](#)
- [용지함 및 출력함 용량](#)
- [특수 용지 또는 인쇄 용지 지침](#)
- [용지함에 용지 넣기](#)
- [용지함 구성](#)
- [용지 출력 옵션 사용](#)

## 용지 및 인쇄 매체 사용 이해

본 제품은 사용 설명서의 지침에 따라 다양한 용지와 기타 인쇄 매체를 지원합니다. 지침에 맞지 않는 용지 또는 인쇄 매체를 사용할 경우 다음과 같은 문제가 발생할 수 있습니다.

- 인쇄 품질 불량
- 용지 걸림 증가
- 제품의 조기 노후로 인한 수리

최고의 인쇄 품질을 얻으려면 레이저젯 또는 다용도용으로 설계된 HP 상표의 용지와 인쇄 매체만 사용하십시오. 잉크젯 프린터용으로 만들어진 용지 또는 인쇄 매체는 사용하지 마십시오. HP는 용지의 품질을 제어할 수 없기 때문에 다른 상표의 용지 사용을 권장하지 않습니다.

지침에 맞는 용지를 사용하더라도 만족스러운 결과가 나오지 않을 수 있습니다. 이것은 취급 불량, 부적당한 온도와 습도 또는 HP가 제어할 수 없는 다른 변수가 원인일 수 있습니다.

△ **주의:** HP의 사양에 맞지 않는 용지 또는 인쇄 매체를 사용하면 제품에 수리를 요하는 문제가 발생할 수 있습니다. 이러한 수리는 HP 보증 또는 서비스 계약에 적용되지 않습니다.



## 지원되는 용지 및 인쇄 매체 크기

이 제품은 몇 가지 용지 크기를 지원하며, 다양한 용지를 사용할 수 있습니다.


 **주:** 최상의 인쇄 결과를 얻으려면 인쇄하기 전에 프린터 드라이버에서 정확한 용지 크기 및 종류를 선택하십시오.

표 6-1 지원되는 용지 및 인쇄 매체 크기

크기	용지함 1	용지함 2 및 선택사양 500 매 용지 함	선택사양 1, 500 매 용지함	선택사양 봉투 공급 장치	선택사양 듀플 렉서	스태커 및 스테이플러/ 스태커	선택사양 5 단 우편함
Letter 216x279mm	✓	✓	✓	✓	✓	✓	✓
A4 210x297mm	✓	✓	✓	✓	✓	✓	✓
리갈 216x356mm	✓	✓	✓	✓	✓	✓	✓
Executive 184x267mm	✓	✓	✓		✓	✓	✓
A5 148x210mm	✓	✓	✓		✓	✓	✓
8.5 x 13 216x330mm	✓	✓	✓			✓	✓
B5(JIS) 182x257mm	✓	✓	✓		✓	✓	✓
Executive(JIS) 216x330mm	✓	✓	✓		✓	✓	✓
양면 우편 엽서(JIS) 148x200mm	✓						
Statement 140x216mm	✓	✓				✓	✓
16K 197x273mm	✓	✓			✓	✓	✓
사용자 정의 76x127mm - 216x356mm (3.0x5.0 인치 - 8.5x14 인치)	✓						
사용자 정의 148x127mm - 216x356mm	✓	✓			✓	✓	✓

표 6-1 지원되는 용지 및 인쇄 매체 크기 (계속)

크기	용지함 1	용지함 2 및 선택사양 500 매 용지 함	선택사양 1, 500 매 용지함	선택사양 봉투 공급 장치	선택사양 듀플 렉서	스태커 및 스태플러/ 스태커	선택사양 5 단 우편함
(5.83x8.27 인치 - 8.5x14 인치)							
상업용 #10 봉투 105x241mm	✓			✓			
EnvelopeDL ISO 110x220mm	✓			✓			
EnvelopeC5 ISO 162x229mm	✓			✓			
EnvelopeB5 ISO 176x250mm	✓			✓			
Monarch 봉투 #7-3/4 98x191mm	✓			✓			

<sup>1</sup> 사용자 정의 크기는 스테이플될 수 없지만 출력 용지함에 적재할 수 있습니다.

## 사용자 정의 용지 크기

본 제품은 다양한 사용자 정의 용지 크기를 지원합니다. 지원되는 사용자 정의 크기는 제품에 대한 최소 및 최대 크기 지침 내에 있는 크기이지만 지원되는 용지 크기 표에는 나열되어 있지 않습니다. 지원되는 사용자 정의 크기를 사용할 때 인쇄 드라이버에서 사용자 정의 크기를 지정하고 사용자 정의 크기를 지원하는 용지함에 용지를 넣으십시오.

## 지원되는 용지 및 인쇄 매체 크기

이 제품이 지원하는 특정 HP 브랜드 용지의 전체 목록은 [www.hp.com/support/hpljp4010series](http://www.hp.com/support/hpljp4010series) 또는 [www.hp.com/support/hpljp4510series](http://www.hp.com/support/hpljp4510series) 를 참조하십시오.

### 입력 옵션에 지원되는 용지 종류

용지 종류(제어판)	용지 종류(제어판)	용지함 1	용지함 2	선택사양 500 매 용지함	선택사양 1, 500 매 용지 함	선택사양 봉 투 공급 장치
모든 용지	지정되지 않음	✓	✓	✓	✓	✓
일반 용지	일반 용지	✓	✓	✓	✓	
경량지 60-75G/M2	경량지 60-75g	✓	✓	✓	✓	
마분지>163G/M2	마분지 176-220g	✓	✓	✓		
투명 필름	Monochrome Laser 투명	✓	✓	✓		
레이블	레이블	✓	✓	✓		
레터헤드	레터헤드	✓	✓	✓	✓	
양식 용지	양식 용지	✓	✓	✓	✓	
천공 용지	천공 용지	✓	✓	✓	✓	
색상지	색상지	✓	✓	✓	✓	
거친 용지	거친 용지	✓	✓	✓	✓	
본드지	본드지	✓	✓	✓	✓	
재활용지	재활용지	✓	✓	✓	✓	
봉투	봉투	✓				✓

### 출력 옵션에 지원되는 용지 종류

용지 종류(제어판)	용지 종류(프린터 드라이버)	표준 상단 용 지함(인쇄면 아래로)	후면 용지함 (인쇄면 위로)	선택사양 듀 플렉서	선택사양 스 태커 또는 스 테이플러/스 태커	선택사양 5 단 우편함
모든 용지	지정되지 않음	✓	✓	✓	✓	✓
일반 용지	일반 용지	✓	✓	✓	✓	✓
경량지 60-75G/M2	경량지 60-75g	✓	✓	✓	✓	✓
마분지>163G/M2	마분지 176-220g	✓	✓			
투명 필름	Monochrome Laser 투명	✓	✓			
레이블	레이블	✓	✓			
레터헤드	레터헤드	✓	✓	✓	✓	✓
양식 용지	양식 용지	✓	✓	✓	✓	✓
천공 용지	천공 용지	✓	✓	✓	✓	✓

용지 종류(제어판)	용지 종류(프린터 드라이버)	표준 상단 용지함(인쇄면 아래로)	후면 용지함(인쇄면 위로)	선택사양 듀플렉서	선택사양 스테커 또는 스테이플러/스태커	선택사양 5단 우편함
색상지	색상지	✓	✓	✓	✓	✓
거친 용지	거친 용지	✓	✓	✓	✓	✓
본드지	본드지	✓	✓	✓	✓	✓
재활용지	재활용지	✓	✓	✓	✓	✓
봉투	봉투	✓	✓			

## 용지함 및 출력함 용량

용지함 또는 출력함	용지 종류	사양	수량
용지함 1	용지 및 마분지	범위: 60g/m <sup>2</sup> - 200g/m <sup>2</sup> 본드지	최대 적재 높이: 10mm 75g/m <sup>2</sup> 본드지 530 매에 해당
	봉투	60g/m <sup>2</sup> - 90g/m <sup>2</sup> 미만	최대 봉투 10 매
	레이블	최대 두께: 0.23mm	최대 적재 높이: 10mm
	투명 용지	최소 두께: 0.13mm	최대 적재 높이: 10mm
용지함 2 및 선택사양 500 매 용지함	용지 및 마분지	범위: 60g/m <sup>2</sup> - 135g/m <sup>2</sup> 본드지	75g/m <sup>2</sup> 본드지 530 매에 해당
	레이블	최대 두께: 0.13mm	최대 적재 높이: 54mm
	투명 필름	최소 두께: 0.13mm	최대 적재 높이: 54mm
선택사양 1,500 매 용지함	용지	범위: 60g/m <sup>2</sup> - 135g/m <sup>2</sup> 본드지	75g/m <sup>2</sup> 본드지 530 매에 해당
선택사양 봉투 공급 장치	봉투	60g/m <sup>2</sup> - 90g/m <sup>2</sup> 미만	최대 봉투 75 매
표준 상단 용지함	용지		75g/m <sup>2</sup> 본드지 최대 500 매
후면 용지함	용지		75g/m <sup>2</sup> 본드지 최대 100 매
선택사양 듀플렉서	용지	범위: 60g/m <sup>2</sup> - 120g/m <sup>2</sup> 본드지	
선택사양 스택커	용지		75g/m <sup>2</sup> 본드지 최대 500 매
스테이플러/스태커(선택사양):	용지		스테이플링: 인쇄 작업 최대 20 개(각 작업당 최대 15 페이지) 적재: 75g/m <sup>2</sup> 본드지 최대 500 매
선택사양 5 단 우편함	용지		75g/m <sup>2</sup> 본드지 최대 500 매

## 특수 용지 또는 인쇄 용지 지침

본 제품은 특수 용지 인쇄를 지원합니다. 만족할만한 결과를 얻으려면 다음 지침에 따르십시오. 특수 용지 또는 인쇄 매체를 사용할 때 인쇄 드라이버의 유형과 크기를 설정하여 최상의 인쇄 결과를 얻으십시오.

△ **주의:** HP LaserJet 프린터는 정착기를 사용하여 매우 정밀한 도트로 용지에 마른 토너 입자를 접합합니다. HP 레이저 용지는 이런 극한의 열을 저항하도록 설계되었습니다. 이 기술에 맞게 설계되지 않은 잉크젯 용지를 사용하면 프린터를 손상시킬 수 있습니다.

용지 종류	해도 되는 사항	하지 말아야 할 사항
봉투	<ul style="list-style-type: none"> <li>● 봉투를 평평하게 보관하십시오.</li> <li>● 접합 부분이 봉투 모서리 끝까지 연결되는 봉투를 사용하십시오.</li> <li>● 레이저 프린터에 사용하도록 승인된 벗겨지는 접착 띠를 사용하십시오.</li> </ul>	<ul style="list-style-type: none"> <li>● 구김이나 흠집 등 기타 손상이 있는 봉투는 사용하지 마십시오.</li> <li>● 결쇠, 똑딱 단추, 창 또는 코팅된 라이닝이 있는 봉투를 사용하지 마십시오.</li> <li>● 자체 접착제 또는 합성 물질은 사용하지 마십시오.</li> </ul>
레이블	<ul style="list-style-type: none"> <li>● 레이블 사이에 바탕지가 드러나지 않은 레이블만 사용하십시오.</li> <li>● 평평한 레이블을 사용하십시오.</li> <li>● 전체 레이블 시트만 사용하십시오.</li> </ul>	<ul style="list-style-type: none"> <li>● 주름이나 기포가 있거나 손상된 레이블은 사용하지 마십시오.</li> <li>● 레이블 일부는 인쇄하지 마십시오.</li> </ul>
투명 용지	<ul style="list-style-type: none"> <li>● 레이저 프린터에 사용하는 것이 승인된 투명 용지만 사용하십시오.</li> <li>● 제품을 꺼낸 후에는 평평한 표면에 투명 용지를 놓으십시오.</li> </ul>	<ul style="list-style-type: none"> <li>● 레이저 프린터에 승인되지 않은 투명 인쇄 용지는 사용하지 마십시오.</li> </ul>
레터헤드 또는 양식 용지	<ul style="list-style-type: none"> <li>● 레이저 프린터에 사용하는 것이 승인된 레터헤드 또는 양식만 사용하십시오.</li> </ul>	<ul style="list-style-type: none"> <li>● 돌출되었거나 금속성인 레터헤드는 사용하지 마십시오.</li> </ul>
중량지	<ul style="list-style-type: none"> <li>● 레이저 프린터에 사용하는 것이 승인되고 본 제품의 무게 사양을 충족하는 중량지만 사용하십시오.</li> </ul>	<ul style="list-style-type: none"> <li>● 본 제품에 사용하는 것이 승인된 HP 용지가 아닌 경우 본 제품의 권장하는 용지 사양보다 무거운 용지는 사용하지 마십시오.</li> </ul>
광택 용지 또는 코팅 용지	<ul style="list-style-type: none"> <li>● 레이저 프린터에 사용하는 것이 승인된 광택 용지 또는 코팅 용지만 사용하십시오.</li> </ul>	<ul style="list-style-type: none"> <li>● 잉크젯 제품에서 사용하도록 설계된 광택 용지 또는 코팅 용지는 사용하지 마십시오.</li> </ul>

# 용지함에 용지 넣기

## 용지함에 넣는 용지 방향

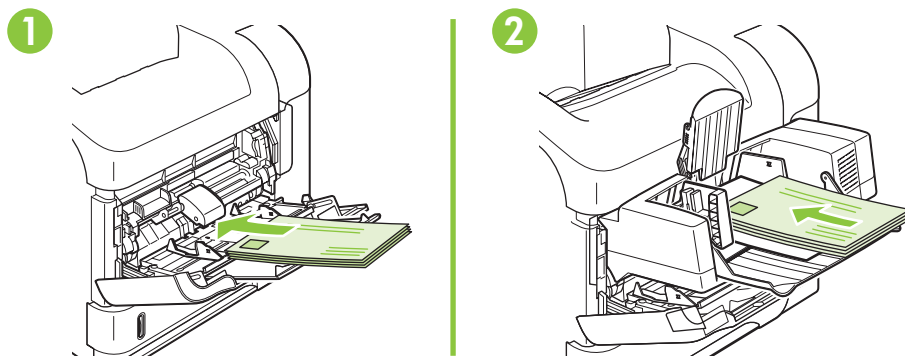
### 레터헤드, 양식 용지 또는 천공지 넣기

듀플렉서 또는 스테이플러/스태커가 설치된 경우 제품이 각 페이지의 이미지가 배열되는 방향을 변경합니다. 특정 방향이 필요한 용지를 사용할 경우 다음 표의 정보에 따라 넣으십시오.

용지함	단면 인쇄, 스테이플러/스태커 없음	양면 인쇄, 스테이플러/스태커 없음	단면 인쇄, 스테이플러/스태커 있음	양면 인쇄, 스테이플러/스태커 있음
용지함 1	인쇄면 위로 상단 가장자리부터	인쇄면 아래로 하단 가장자리부터	인쇄면 위로 하단 가장자리부터	인쇄면 아래로 상단 가장자리부터
기타 용지함	인쇄면 아래로 상단 가장자리가 용지함 정면으로	인쇄면 위로 하단 가장자리가 용지함 정면으로	인쇄면 아래로 하단 가장자리가 용지함 정면으로	인쇄면 위로 상단 가장자리가 용지함 정면으로

## 봉투 넣기

봉투 앞의 인쇄면이 위로 가고 우표가 부착되는 가장자리가 먼저 들어가도록 용지함 1 이나 선택 사양 봉투 공급 장치에 봉투를 넣으십시오.



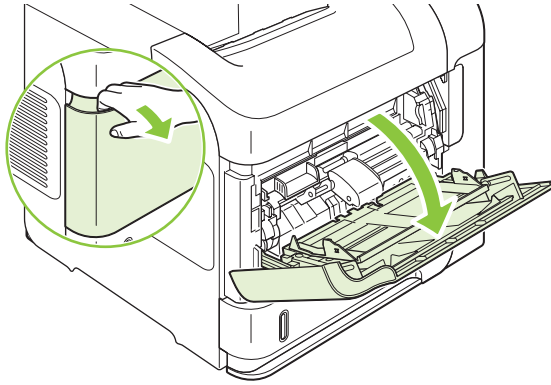


## 용지함 1 에 용지 넣기

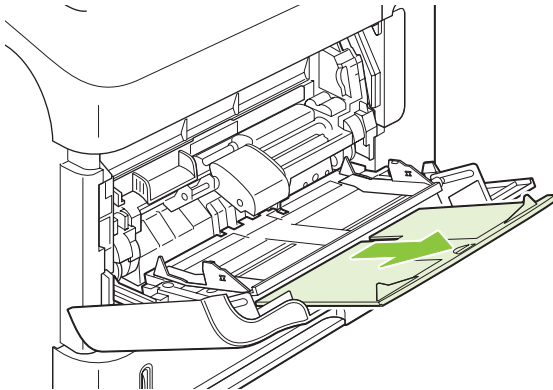
**주:** 용지함 1 을 사용할 경우 제품의 인쇄 속도가 느려질 수 있습니다.

**주의:** 용지 걸림을 방지하려면 제품이 인쇄 작업을 진행하는 동안 용지함을 적재하지 마십시오. 용지를 분산시키지 마십시오. 용지가 제대로 공급되지 않을 수 있습니다.

1. 용지함 1 을 여십시오.

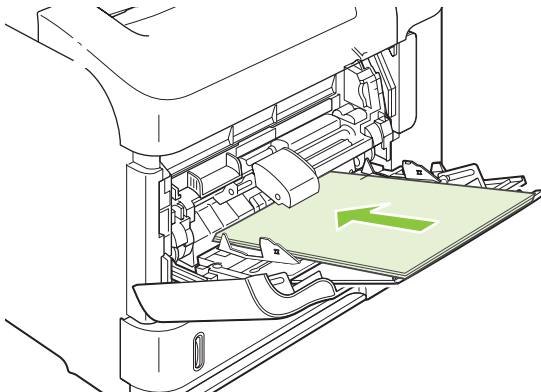


2. 용지함 확장 장치를 꺼내십시오.

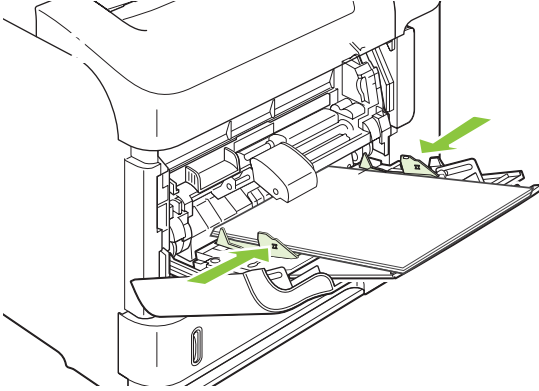


3. 용지를 용지함에 넣으십시오. 적재된 용지가 탭 아래에 있으며 최대 높이 표시를 초과하지 않도록 하십시오.

**주:** 특정 방향으로 용지를 넣어야 할 경우 [76페이지의 용지함에 넣는 용지 방향](#)을 참조하십시오.



4. 측면 조정기를 조정하여 용지 더미에 살짝 닿되 용지가 접히지 않도록 하십시오.

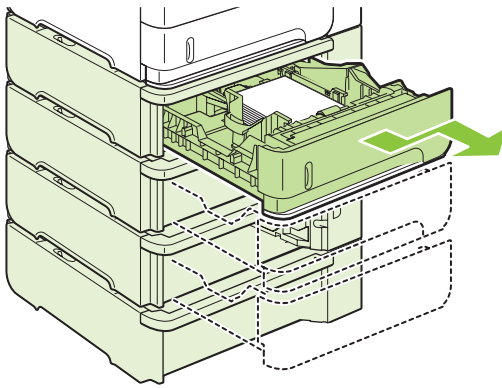


## 용지함 2 또는 선택사양 500 매 용지함에 용지 넣기

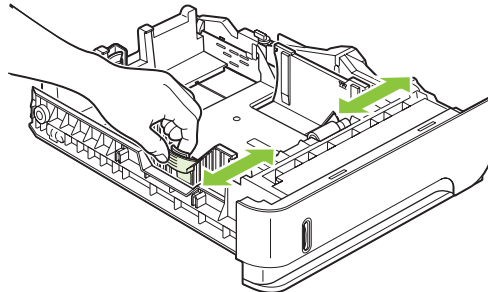
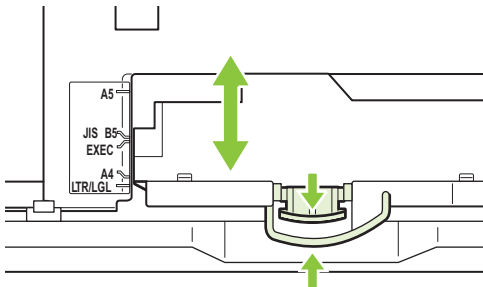
△ 주의: 용지 걸림을 방지하려면 제품이 인쇄 작업을 진행하는 동안 용지함을 적재하지 마십시오.

주의: 용지를 분산시키지 마십시오. 용지가 제대로 공급되지 않을 수 있습니다.

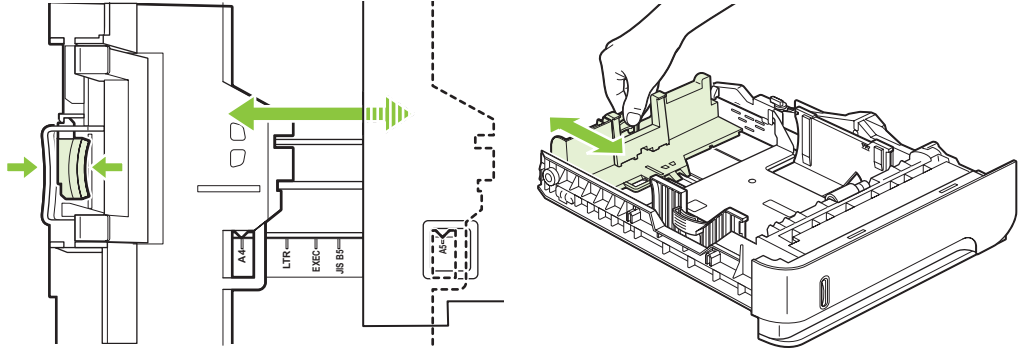
1. 용지함을 빼내고 살짝 위로 들어올려 제품에서 분리합니다.



2. 용지함의 왼쪽 조정기에 있는 분리 레버를 손가락으로 집어 해당 용지 크기 위치에 옮겨 놓으십시오.

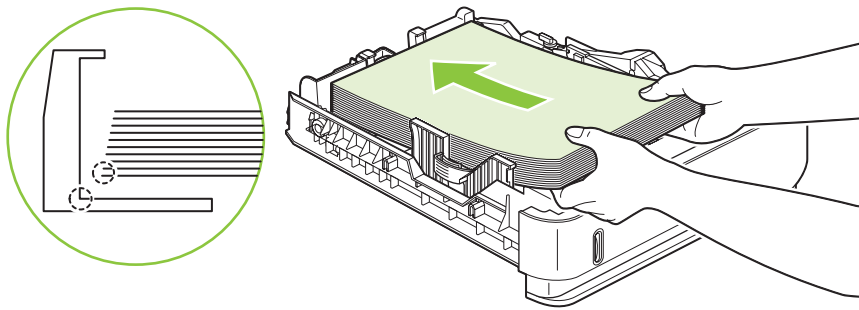


3. 뒤쪽 용지 조정기에 있는 분리 레버를 손가락으로 집어 해당 용지 크기 위치에 옮겨 놓으십시오.

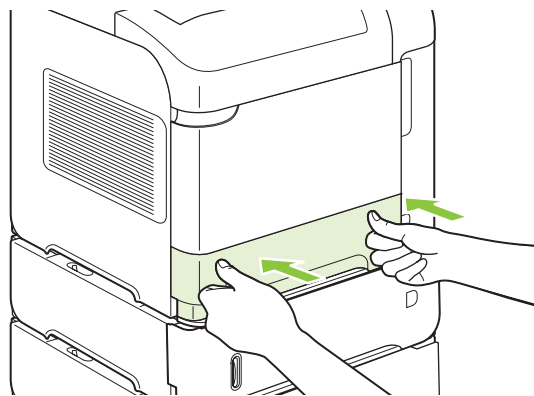


4. 용지를 용지함에 넣으십시오. 용지 더미의 네 모서리가 접혀 있지 않아야 하며, 최대 높이 표시를 넘지 않도록 용지를 넣어야 합니다.

**주:** 특정 방향으로 용지를 넣어야 할 경우 [76페이지의 용지함에 넣는 용지 방향](#)을 참조하십시오.



5. 용지함을 제품에 확실히 끼우십시오.



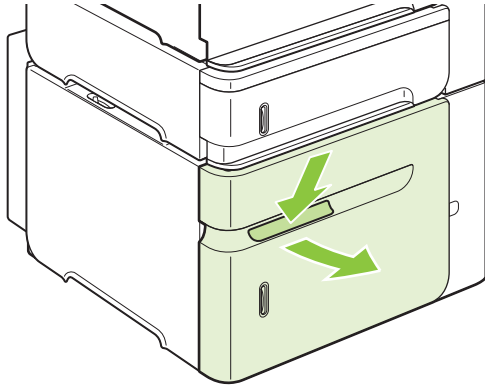
## 선택사양 1,500 매 용지함에 용지 넣기

선택사양 1,500 매 용지함은 레터, A4 및 리갈 크기로 조정할 수 있습니다. 용지함 조정기가 제대로 조정될 경우 제품은 적재된 크기를 자동 감지합니다.

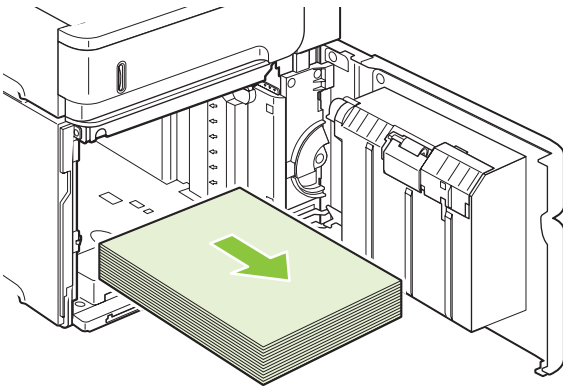
**주의:** 용지 걸림을 방지하려면 제품이 인쇄 작업을 진행하는 동안 용지함을 적재하지 마십시오.

**주의:** 용지를 분산시키지 마십시오. 용지가 제대로 공급되지 않을 수 있습니다.

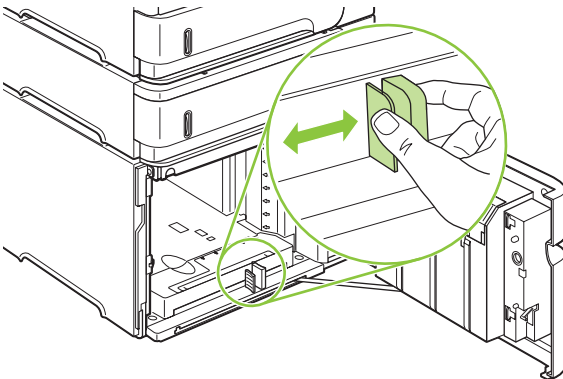
1. 분리 레버를 누르고 1,500 매 용지함 도어를 여십시오.



2. 용지함 안에 용지가 있으면 제거하십시오. 용지함 안에 용지가 있으면 조정기로 조정할 수 없습니다.

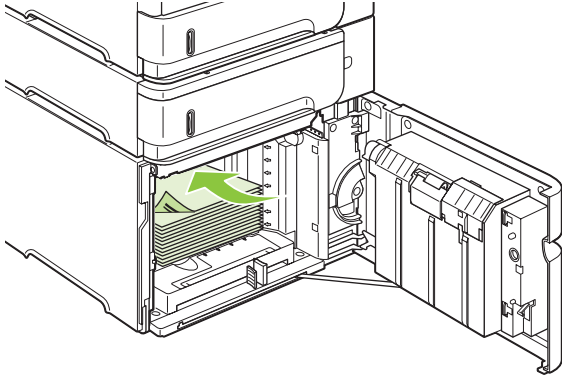


3. 용지함 앞에 있는 조정기를 밀어서 해당 용지 크기 위치로 옮기십시오.

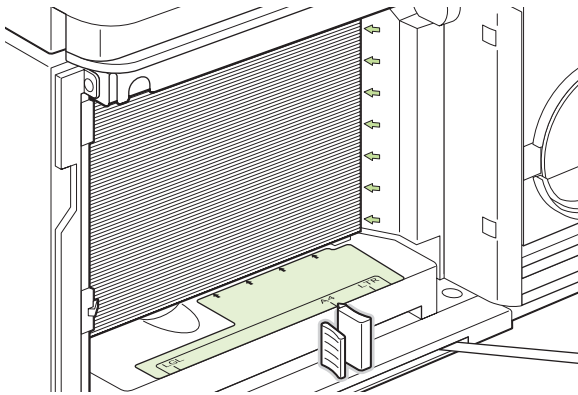


4. 용지를 용지함에 넣으십시오. 전체 용지를 한꺼번에 넣으십시오. 용지 뭉치를 여러 개로 나누지 마십시오.

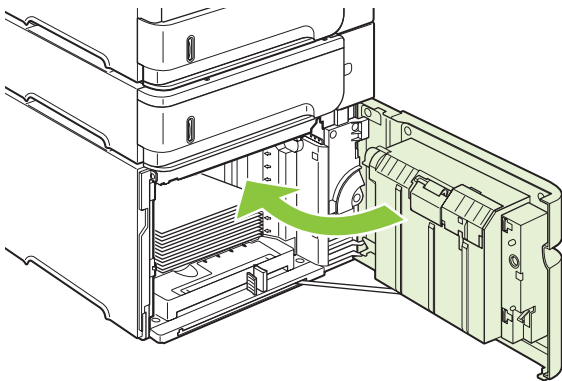
 주: 특정 방향으로 용지를 넣어야 할 경우 [76페이지의 용지함에 넣는 용지 방향](#)을 참조하십시오.



5. 용지 뭉치의 높이가 조정기의 최대 높이 표시를 초과하지 않고 용지 뭉치의 앞쪽 가장자리가 화살표와 맞추어졌는지 확인하십시오.



6. 용지함 도어를 닫으십시오.



## 용지함 구성

다음과 같은 경우 제품은 용지함의 용지 종류와 크기를 구성하라는 프롬프트를 자동으로 표시합니다.

- 용지함에 용지를 넣을 때
- 프린터 드라이버 또는 소프트웨어 프로그램을 통해 특정 용지함이나 용지 종류를 지정했는데 해당 용지함이 인쇄 작업의 설정과 다르게 구성된 경우

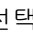
 **주:** 용지함 1 을 사용해 인쇄하고 용지함 1 이 모든 크기 및 모든 종류로 구성된 경우에는 프롬프트가 표시되지 않습니다.

**주:** 다른 모델의 HP LaserJet 제품을 사용한 경험이 있다면 용지함 1 을 우선 모드나 카세트 모드로 설정하기 어렵지 않을 것입니다. 이 제품에서 용지함 1 크기를 모든 크기로 설정하려면 우선 모드를 설정합니다. 용지함 1 크기를 모든 크기가 아닌 값으로 설정하려면 카세트 모드를 설정합니다.

## 용지를 넣을 때 용지함 구성


1. 용지함에 용지를 넣으십시오. 용지함 1 이 아닌 용지함을 사용할 경우 용지함을 닫습니다.
2. 용지함 구성 메시지가 나타납니다.
3. 감지된 크기를 수락하려면 **OK** 를 누릅니다.

또는

다른 구성을 선택하려면 뒤쪽 화살표  를 누르고 다음 단계를 계속합니다.

4. 용지함 구성을 수정하려면 아래쪽 화살표  를 눌러 정확한 크기를 강조표시한 다음 **OK** 를 누릅니다.

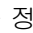
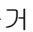
 **주:** 제품은 용지함 1 이외의 용지함에 있는 대부분의 용지 크기를 자동 감지합니다.


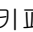

5. 아래쪽 화살표  를 눌러 정확한 크기를 강조표시한 다음 **OK** 를 누릅니다.

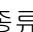

## 인쇄 작업 설정에 맞게 용지함 구성

1. 소프트웨어 프로그램에서 입력 용지함, 용지 크기 및 용지 종류를 지정합니다.
2. 제품으로 작업을 전송합니다.

용지함 구성이 필요한 경우 제어판 디스플레이에 프롬프트가 표시됩니다.



3. 표시된 크기가 정확하지 않으면 뒤쪽 화살표  를 누릅니다. 아래쪽 화살표  를 눌러 정확한 크기를 강조표시하거나 **사용자 정의**를 강조표시합니다.

사용자 정의 크기를 지정하려면 아래쪽 화살표  를 눌러 정확한 측정 단위를 강조표시합니다. 그런 다음 숫자 키패드를 사용하거나 위쪽 화살표  또는 아래쪽 화살표  를 눌러 가로 및 세로 크기를 설정합니다.

4. 표시된 용지 종류가 정확하지 않으면 뒤쪽 화살표  를 누른 다음 아래쪽 화살표  를 눌러 용지 종류를 강조표시합니다.

## 용지 처리 메뉴를 사용하여 용지함 구성

제품의 프롬프트 없이도 용지함의 종류 및 크기 설정을 구성할 수 있습니다.

1. 메뉴 를 누릅니다.
2. 아래쪽 화살표 ▼를 눌러 용지 처리를 강조 표시한 다음 OK를 누릅니다.
3. 아래쪽 화살표 ▼를 눌러 원하는 용지함의 크기나 종류 설정을 강조 표시한 다음 OK를 누릅니다.
4. 아래쪽 화살표 ▼를 눌러 크기나 종류를 강조 표시합니다. 사용자 정의 크기를 지정하려면 아래쪽 화살표 ▼를 눌러 정확한 측정 단위를 강조 표시합니다. 그런 다음 숫자 키패드를 사용하거나 위쪽 화살표 ▲ 또는 아래쪽 화살표 ▼를 눌러 가로 및 세로 크기를 설정합니다.
5. OK를 눌러 설정을 저장합니다.
6. 메뉴 를 누릅니다.

## 용지함, 종류, 크기에 따라 용지 선택

Microsoft Windows 운영체제에서는 인쇄 작업을 보낼 때 프린터 드라이버가 용지를 가져오는 방식을 세 가지로 설정할 수 있습니다. 대부분의 소프트웨어 프로그램에서는 *페이지 설정*, *인쇄* 또는 *인쇄 등록 정보 대화 상자*에 용지함, 종류 및 크기 설정이 표시됩니다. 이러한 설정을 변경하지 않는 한 제품에 서 기본 설정에 따라 용지함을 자동으로 선택합니다.

### 용지함

용지함에 따라 인쇄하려면 제품이 용지를 가져올 특정 용지함을 선택하십시오. 인쇄 작업에 적합하지 않은 종류나 크기로 구성된 용지함을 선택한 경우 제품은 인쇄에 앞서 작업에 맞는 종류 또는 크기의 용지를 용지함에 넣으라는 메시지를 표시합니다. 올바른 용지를 넣으면 인쇄가 시작됩니다.

### 종류 및 크기

종류 또는 크기별로 인쇄하면 올바른 크기와 종류의 용지가 들어 있는 용지함에서 제품이 용지를 가져옵니다. 용지함이 아닌 종류별로 용지를 선택하는 것은 용지함을 잠그고 임시적인 용도로 사용할 때 특수 용지를 감지하도록 하는 것과 유사합니다. 예를 들어, 용지함이 레터헤드로 구성되어 있을 때 일반 용지를 선택해도 제품은 해당 용지함에서 레터헤드지를 가져오지 않습니다. 대신 일반 용지가 들어 있는 용지함에서 용지를 가져오고 제품 제어판에서는 일반 용지로 구성됩니다.

종류 및 크기별로 용지를 선택하면 대부분의 용지 종류에서 훨씬 나은 인쇄 품질을 얻을 수 있습니다. 잘못된 설정을 사용할 경우 만족스럽지 않은 인쇄 품질이 나타날 수 있습니다. 레이블 또는 투명 용지 같은 특수 인쇄 용지는 반드시 종류별로 인쇄하십시오. 봉투의 경우에는 되도록이면 크기별로 인쇄하십시오.

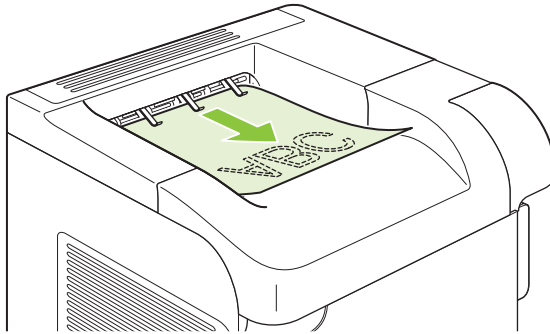
- 종류별 또는 크기별로 인쇄하려면 소프트웨어 프로그램에 따라 *페이지 설정 대화 상자*, *인쇄 대화 상자* 또는 *인쇄 등록 정보 대화 상자*에서 종류 또는 크기를 선택합니다.
- 특정한 종류나 크기의 용지를 자주 사용한다면 용지함 하나를 그 종류 또는 크기로 구성해 두십시오. 인쇄 시 해당 종류나 크기를 선택하면 제품은 그 종류 또는 크기로 구성된 용지함에서 용지를 가져옵니다.

## 용지 출력 옵션 사용

제품에는 상단(표준) 출력함, 후면 출력함, 선택사양 스택커 또는 스테이플러/스태커 및 선택사양 5단 우편함 등, 4개의 출력 위치가 있습니다.

### 상단(표준) 출력함 사용

상단 출력함에는 인쇄면을 아래로 하여 올바른 순서로 용지를 넣습니다. 상단 출력함은 투명 필름 등의 인쇄 작업 대부분에 사용되어야 합니다. 상단 용지함을 이용하려면 후면 출력함이 닫혀 있는지 확인하십시오. 용지 걸림을 막으려면 인쇄 중 후면 출력함을 열거나 닫지 마십시오.



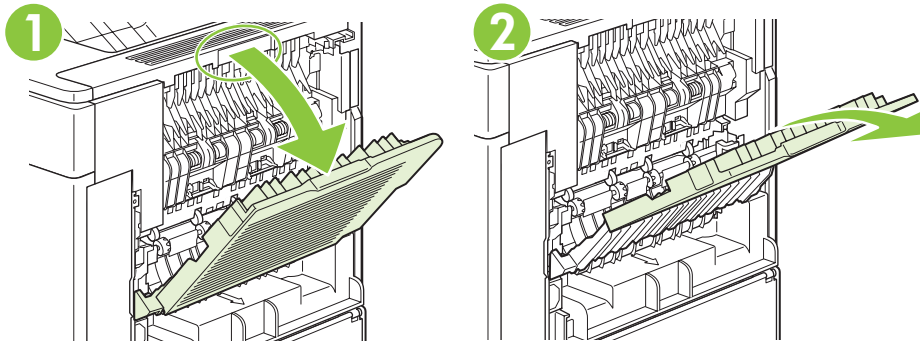
### 후면 출력함 사용

후면 출력함이 열려 있으면 제품은 항상 후면 출력함으로 인쇄합니다. 이 용지함으로 인쇄된 용지는 인쇄면이 위로 향하고 마지막 페이지가 맨 위로(역순) 출력됩니다.

용지함 1에서 후면 출력함으로 인쇄하는 것이 가장 빠른 경로입니다. 후면 출력함을 열면 다음 성능이 향상될 수 있습니다.

- 봉투
- 레이블
- 소형 사용자 정의 크기 용지
- 우편 엽서
- 무게가 120 g/m<sup>2</sup>(32 파운드 이상인 용지)

후면 출력함을 열려면 용지함 상단의 핸들을 잡습니다. 용지함을 아래로 당기고 확장판을 빼냅니다.





후면 출력함을 열면 듀플렉서가 설치된 경우 듀플렉서와 상단 출력함을 사용할 수 있습니다. 용지 걸림을 막으려면 인쇄 중 후면 출력함을 열거나 닫지 마십시오.

## 선택사양 스택커 또는 스테이플러/스택커 인쇄

선택사양 스택커 또는 스테이플러/스택커에는 최대 **500** 매의 용지(**9kg** 용지)를 넣을 수 있습니다. 스택커는 표준 및 사용자 정의 용지 크기를 수용합니다. 스테이플러/스택커는 표준 및 사용자 정의 용지 크기를 수용하지만, 레터, 리갈 및 **A4** 크기의 용지만 스테이플이 가능합니다. 레이블, 봉투 등 다른 종류의 인쇄 용지를 전송하지 마십시오.

스테이플러/스택커가 설치된 경우, 작업의 스테이플 여부와 무관하게 모든 크기의 용지에서 인쇄된 이미지를 **180°** 자동 회전시킵니다. 레터헤드, 천공지 등 인쇄 시 방향 지정이 필요한 종류의 용지는 다른 방향으로 적재해야 합니다. [76페이지의 용지함에 넣는 용지 방향](#)을 참조하십시오.


선택사양 스택커나 선택사양 스테이플러/스택커로 인쇄하려면 프로그램, 프린터 드라이버 또는 프린터 제어판의 옵션을 선택하십시오.

선택사양 스테이플러/스택커를 사용하기 전 프린터 드라이버가 이 장치를 인식하도록 설정되었는지 확인하십시오. 이 설정은 한 번만 하면 됩니다. (자세한 사항은 프린터 드라이버 온라인 도움말을 참조하십시오.)

스테이플링에 대한 자세한 내용은 [90페이지의 문서 스테이플링](#)을 참조하십시오.

## 5 단 우편함 인쇄

선택사양 5 단 우편함에서는 제어판에서 작업의 정렬을 다양하게 구성할 수 있는 출력함 5 개를 제공합니다.

1. 메뉴 를 누릅니다.
2. 아래쪽 화살표 ▼를 눌러 장치 구성을 강조표시한 다음 **OK** 를 누릅니다.
3. 아래쪽 화살표 ▼를 눌러 **MBM-5** 구성을 강조표시한 다음 **OK** 를 누릅니다.
4. **OK** 를 눌러 작동 모드를 선택합니다.
5. 아래쪽 화살표 ▼를 눌러 5 단 우편함의 작업 정렬 방식을 강조표시합니다.

우편함	각 우편함은 한 사용자 또는 사용자 그룹에 할당됩니다. 기본 설정입니다.
스택커	제품에서 모든 용지함을 사용하여 작업 인쇄본을 적재합니다. 작업은 맨 아래 용지함부터 시작하여 이후 다음으로 높은 용지함으로 보내집니다. 모든 용지함이 가득 차면 제품이 멈춥니다.
작업 분리기	각 작업이 다른 용지함으로 보내집니다. 작업은 맨 위 용지함부터 시작하여 맨 아래 용지함의 순서로 빈 용지함으로 보내집니다.
조합기	제품이 단일 인쇄 작업을 여러 용지함으로 정렬합니다.

6. 적절한 옵션을 선택하려면 **OK** 를 누릅니다.



---

## 7 제품 기능 사용

- [절약 설정](#)
- [문서 스테이플링](#)
- [작업 저장 기능 사용](#)

## 절약 설정

### EconoMode

이 제품은 문서 드래프트 인쇄를 위한 **EconoMode** 옵션을 제공합니다. **EconoMode** 모드를 사용하면 토너 사용량 및 페이지당 비용을 절약할 수 있지만, 인쇄 품질이 저하됩니다.


HP는 항상 **EconoMode**를 사용하는 것을 권장하지 않습니다. 항상 **EconoMode**를 사용하면 토너 카트리지가 기계 부품의 수명이 다했을 때 토너가 남아 있을 수 있습니다. 이러한 상황에서 인쇄 품질이 떨어지기 시작하면 카트리지 안에 토너가 남아 있더라도 새 토너 카트리지를 설치해야 합니다.

다음과 같은 방법을 통해 **EconoMode**의 사용 가능 여부를 선택하십시오.



- 제품 제어판에서 **장치 구성** 메뉴를 선택한 다음 **인쇄 품질** 하위 메뉴를 선택합니다. **EconoMode**는 기본적으로 꺼져 있습니다.
- 포함된 웹 서버에서 **설정** 탭을 열고 **장치 구성** 옵션을 선택하십시오. **인쇄 품질** 하위 메뉴로 이동하십시오.
- Macintosh 용 HP 프린터 유틸리티에서는 **구성 설정**을 누른 다음 **Economode** 및 **토너 농도**를 누르십시오.
- Windows PCL 프린터 드라이버에서는 **용지/품질** 탭에서 **EconoMode** 옵션을 선택하십시오.

### 절전 시간


조정 가능한 절전 모드 기능은 제품이 장시간 비활성 상태인 경우 전력 소모를 줄입니다. 제품이 대기 모드로 전환되기 전 시간에 대해 선택할 수 있는 여러 설정값이 있습니다.


 **주:** 제품이 대기 모드이면 제품 디스플레이가 흐려집니다. 이 모드는 예열 시간에 영향을 미치지 않습니다.

### 절전 시간 설정

1. 메뉴 를 누르십시오.
2. 아래쪽 화살표 ▼를 눌러 **장치 구성**을 강조 표시한 다음 **OK**를 누릅니다.
3. 아래쪽 화살표 ▼를 눌러 **시스템 설정**을 강조 표시한 다음 **OK**를 누릅니다.
4. 아래쪽 화살표 ▼를 눌러 **절전 대기**를 강조 표시한 다음 **OK**를 누릅니다.
5. 키패드를 사용하거나 위쪽 화살표 ▲ 또는 아래쪽 화살표 ▼를 눌러 적합한 시간을 선택한 다음 **OK**를 누릅니다.
6. 메뉴 를 누릅니다.

### 절전 모드 활성화 또는 비활성화



1. 메뉴 를 누릅니다.
2. 아래쪽 화살표 ▼를 눌러 **장치 구성**을 강조 표시한 다음 **OK**를 누릅니다.
3. 아래쪽 화살표 ▼를 눌러 **초기값 복원**을 강조 표시한 다음 **OK**를 누릅니다.
4. 아래쪽 화살표 ▼를 눌러 **절전 모드**를 강조 표시한 다음 **OK**를 누릅니다.

5. 위쪽 화살표 ▲ 또는 아래쪽 화살표 ▼를 눌러 **켜기** 또는 **끄기**를 선택한 다음 **OK**를 누릅니다.
6. **메뉴** 를 누릅니다.

## 켜짐 시간

켜짐 시간 기능을 통해 제품이 선택한 요일의 특정 시간에 켜지도록 할 수 있습니다. 이렇게 하면 예열 및 교정에 따른 대기 시간을 피할 수 있습니다. 켜짐 시간을 설정하려면 **절전 모드**가 켜져 있어야 합니다.

### 켜짐 시간 설정

1. **메뉴** 를 누르십시오.
2. 아래쪽 화살표 ▼를 눌러 **장치 구성**을 강조 표시한 다음 **OK**를 누릅니다.
3. 아래쪽 화살표 ▼를 눌러 **시스템 설정**을 강조 표시한 다음 **OK**를 누릅니다.
4. 아래쪽 화살표 ▼를 눌러 **켜짐 시간**을 강조 표시한 다음 **OK**를 누릅니다.
5. 위쪽 화살표 ▲ 또는 아래쪽 화살표 ▼를 눌러 요일을 선택한 다음 **OK**를 누릅니다.
6. 아래쪽 화살표 ▼를 눌러 **사용자 정의**를 선택한 다음 **OK**를 누르십시오.
7. 키패드를 사용하거나 위쪽 화살표 ▲ 또는 아래쪽 화살표 ▼를 눌러 시간을 선택한 다음 **OK**를 누릅니다.
8. 키패드를 사용하거나 위쪽 화살표 ▲ 또는 아래쪽 화살표 ▼를 눌러 분을 선택한 다음 **OK**를 누릅니다.
9. 위쪽 화살표 ▲ 또는 아래쪽 화살표 ▼를 눌러 **오전** 또는 **오후**를 선택한 다음 **OK**를 누릅니다.
10. **OK**를 눌러 **모든 요일에 적용**을 선택합니다.
11. 위쪽 화살표 ▲ 또는 아래쪽 화살표 ▼를 눌러 **예** 또는 **아니요**를 선택한 다음 **OK**를 누릅니다.
12. **아니요**를 선택한 경우 위쪽 화살표 ▲ 또는 아래쪽 화살표 ▼를 눌러 다른 요일로 **켜짐 시간**을 설정한 다음 **OK**를 눌러 각 선택을 수락합니다.
13. **메뉴** 를 누릅니다.

## 문서 스테이플링

프로그램이나 프린터 드라이버에서 스테이플러를 선택할 수 없는 경우에는 제품 제어판에서 스테이플러를 선택하십시오.

프린터 드라이버가 선택사양 스테이플러/스태커를 인식하도록 구성해야 할 수도 있습니다. 이 설정은 한 번만 하면 됩니다. (자세한 사항은 프린터 드라이버 온라인 도움말을 참조하십시오.)


### 소프트웨어에서 스테이플러 선택(Windows)


1. 파일 메뉴에서 인쇄와 등록 정보를 차례대로 누릅니다.
2. 출력 탭에서 스테이플 아래의 드롭다운 목록을 눌러 스테이플 1 개 대각선을 선택합니다.

### 소프트웨어에서 스테이플러 선택(Windows)

1. 파일 메뉴에서 인쇄를 누른 다음, 선택한 인쇄 옵션에서 완료를 누릅니다.
2. 출력 목적지 대화상자에서 스테이플러 옵션을 선택합니다.
3. 스테이플러 대화상자에서 스테이플러 스타일을 선택합니다.

### 제어판에서 스테이플러 선택

1. 메뉴 를 누르십시오.
2. 아래쪽 화살표 ▼를 눌러 장치 구성을 강조표시한 다음 OK를 누릅니다.
3. 아래쪽 화살표 ▼를 눌러 스테이플러/스태커를 강조표시한 다음 OK를 누릅니다.
4. 아래쪽 화살표 ▼를 눌러 스테이플을 강조표시한 다음 OK를 누릅니다.
5. 아래쪽 화살표 ▼를 눌러 1 개 왼쪽을 강조표시한 다음 OK를 누릅니다.

 주: 제품 제어판에서 스테이플러를 선택하면 기본 설정이 스테이플로 바뀝니다. 모든 작업을 스테이플링할 수 있습니다. 그러나, 프린터 드라이버에서 변경한 설정이 제어판에서 변경한 설정보다 우선 적용됩니다.

## 작업 저장 기능 사용

인쇄 작업에 지원되는 작업 저장 기능은 다음과 같습니다.

- **1 부 인쇄 후 나머지는 보관:** 빠르고 쉽게 1 부 인쇄 후 나머지는 보관하여 나중에 또 인쇄할 수 있습니다.
- **개인 작업:** 제품으로 개인 작업을 전송하면, 제어판에서 PIN 을 입력해야 인쇄가 가능합니다.
- **고속 복사 작업:** 지정한 수만큼 인쇄하고 사본을 제품 하드 디스크에 저장할 수 있습니다. 작업을 저장하면 나중에 필요할 때 또 인쇄할 수 있습니다.
- **저장 작업:** 인사 기록부, 출퇴근 기록부, 달력 등을 제품에 저장해 둘 수 있으므로 누구든지 언제나 인쇄하여 사용할 수 있습니다. PIN 을 지정하여 무단 사용을 막을 수도 있습니다.

△ **주의:** 제품을 끄면, 고속 복사, 1 부 인쇄 후 나머지는 보관, 개인 작업 등이 모두 삭제됩니다.


## 저장 작업 생성


저장 작업을 생성하려면 프린터 드라이버를 사용하십시오.

Windows	<ol style="list-style-type: none"><li>1. <b>파일</b> 메뉴에서 <b>인쇄</b>를 누르십시오.</li><li>2. <b>속성</b>을 누르고 <b>작업 저장</b> 탭을 누르십시오.</li><li>3. 원하는 작업 저장 모드를 선택하십시오.</li></ol> <p>자세한 내용은 <a href="#">97페이지의 작업 저장 옵션 설정</a>을 참조하십시오.</p>
Macintosh	<ol style="list-style-type: none"><li>1. <b>파일</b> 메뉴에서 <b>인쇄</b>를 누르십시오.</li><li>2. <b>작업 저장</b> 메뉴를 여십시오.</li><li>3. <b>작업 저장:</b> 드롭다운 목록에서 저장 작업 종류를 선택하십시오.</li></ol> <p>자세한 내용은 <a href="#">57페이지의 작업 저장</a>을 참조하십시오.</p>


☞ **주:** 디스크에 다른 작업을 저장할 공간이 없을 때 기존 작업이 삭제되지 않도록 영구 저장하려면, 드라이버에서 **저장 작업**을 선택하십시오.

## 저장 작업 인쇄

☞ **주:** 폴더 버튼 을 눌러 직접 **작업 불러오기** 메뉴로 이동한 후 다음 절차를 3 단계에서 시작할 수 있습니다.

1. **메뉴** 를 누릅니다.
2. 아래쪽 화살표 ▼를 눌러 **작업 불러오기**를 강조표시한 다음 **OK** 를 누릅니다.
3. 아래쪽 화살표 ▼를 눌러 사용자 이름을 강조표시한 다음 **OK** 를 누릅니다.
4. 아래쪽 화살표 ▼를 눌러 작업 이름을 강조표시한 다음 **OK** 를 누릅니다.  
인쇄가 강조표시됩니다.
5. **OK** 를 눌러 **인쇄**를 선택합니다.

6. 작업에 PIN 이 필요한 경우 숫자 키패드를 사용하거나 위쪽 화살표 ▲ 또는 아래쪽 화살표 ▼를 눌러 PIN 을 입력한 다음 OK 를 누릅니다.



 주: 위쪽 화살표 ▲ 또는 아래쪽 화살표 ▼를 사용하여 PIN 을 입력할 경우 각 숫자 다음에 OK 를 누릅니다.


7. 숫자 키패드 또는 위쪽 화살표 ▲나 아래쪽 화살표 ▼를 사용하여 사본 수를 선택합니다.
8. 작업을 인쇄하려면 OK 를 누릅니다.


## 저장 작업 삭제

저장 작업을 보내면 제품은 사용자와 작업 이름이 같은 이전 작업은 모두 무시합니다. 같은 사용자 및 작업 이름으로 저장된 작업이 아니며 제품에 추가 공간이 필요한 경우 가장 오래된 작업부터 저장 작업이 삭제될 수 있습니다. 제품 제어판의 **작업 불러오기** 메뉴에서 제품에 저장할 작업 수를 변경할 수 있습니다.

작업은 제어판, 내장 웹 서버 또는 HP Web Jetadmin 에서 삭제할 수 있습니다. 제어판에서 작업을 삭제하려면 다음 절차를 사용하십시오.

 주: 폴더 버튼  을 눌러 직접 **작업 불러오기** 메뉴로 이동한 후 다음 절차를 3 단계에서 시작할 수 있습니다.

1. 메뉴  를 누릅니다.
2. 아래쪽 화살표 ▼를 눌러 **작업 불러오기**를 강조표시한 다음 OK 를 누릅니다.
3. 아래쪽 화살표 ▼를 눌러 사용자 이름을 강조표시한 다음 OK 를 누릅니다.
4. 아래쪽 화살표 ▼를 눌러 작업 이름을 강조표시한 다음 OK 를 누릅니다.
5. 아래쪽 화살표 ▼를 눌러 **삭제**를 강조표시한 다음 OK 를 누릅니다.
6. 작업에 PIN 이 필요한 경우 숫자 키패드를 사용하거나 위쪽 화살표 ▲ 또는 아래쪽 화살표 ▼를 눌러 PIN 을 입력한 다음 OK 를 누릅니다.

 주: 위쪽 화살표 ▲ 또는 아래쪽 화살표 ▼를 사용하여 PIN 을 입력할 경우 각 숫자 다음에 OK 를 누릅니다.

7. OK 를 눌러 삭제할 작업을 확인합니다.




---

## 8 인쇄 작업


- [인쇄 작업 취소](#)
- [Windows 프린터 드라이버 기능 사용](#)

## 인쇄 작업 취소

제어판이나 소프트웨어 프로그램을 사용하여 인쇄 요청을 중지할 수 있습니다. 네트워크에 있는 컴퓨터에서 인쇄 요청을 중지하는 방법에 대한 자세한 내용은 특정 네트워크 소프트웨어의 온라인 도움말을 참조하십시오.

 **주:** 인쇄 작업을 취소하면, 모든 인쇄 작업이 지워질 때까지 시간이 걸릴 수 있습니다.

### 제어판을 사용한 인쇄 작업 중지

▲ 제어판에서 중지 버튼 을 누릅니다.

### 소프트웨어 프로그램을 사용한 인쇄 작업 중지

인쇄 작업을 보내면 인쇄 작업 취소 옵션을 간략하게 설명하는 대화 상자가 화면에 표시됩니다.

소프트웨어 프로그램에서 제품으로 인쇄 요청을 여러 개 보낸 경우, 인쇄 대기열(예: **Windows** 인쇄 관리자)에서 대기하게 됩니다. 컴퓨터에서 인쇄 요청을 취소하는 방법은 소프트웨어 프로그램 관련 문서를 참조하십시오.

인쇄 작업이 인쇄 대기열 또는 인쇄 스플러에서 대기 중인 경우 여기에서 해당 인쇄 작업을 삭제할 수 있습니다.

**1. Windows XP 및 Windows Server 2003(기본 시작 메뉴 보기):** 시작, 설정, 프린터 및 팩스를 차례로 누릅니다.

또는

**Windows 2000, Windows XP 및 Windows Server 2003(기존 시작 메뉴 보기 사용):** 시작을 누르고 설정을 누른 다음 프린터를 누릅니다.

또는

**Windows Vista:** 시작, 제어판을 차례로 누른 다음 하드웨어 및 소리에서 프린터를 누릅니다.

**2.** 프린터 목록에서 이 프린터의 이름을 두 번 눌러 프린터 대기열이나 스플러를 엽니다.

**3.** 취소할 인쇄 작업을 선택하고 키보드의 **Delete** 키를 누릅니다.

# Windows 프린터 드라이버 기능 사용

 주: 다음 정보는 HP PCL 6 프린터 드라이버용입니다.

## 프린터 드라이버 열기

방법	수행 단계
프린터 드라이버 열기	소프트웨어 프로그램의 <b>파일</b> 메뉴에서 <b>인쇄</b> 를 누릅니다. 프린터를 선택하고 <b>속성</b> 또는 <b>기본 설정</b> 을 누릅니다.
모든 인쇄 옵션에 대한 도움말 확인	프린터 드라이버의 오른쪽 상단에 있는 <b>?</b> 기호를 누른 다음 <b>확인</b> 할 프린터 드라이버의 아무 항목이나 누릅니다. 해당 항목의 정보를 보여 주는 팝업 메시지가 나타납니다. 또는 <b>도움말</b> 을 눌러 온라인 도움말을 엽니다.

## 인쇄 바로 가기 사용

다음 작업을 수행하려면 프린터 드라이버를 열고 **인쇄 바로 가기** 탭을 누릅니다.

 주: 이전 HP 프린터 드라이버에서는 이 기능을 **빠른 설정**이라고 했습니다.

방법	수행 단계
인쇄 바로 가기 사용	바로 가기 중 하나를 선택한 다음 <b>확인</b> 을 눌러 지정해둔 설정으로 작업을 인쇄합니다.
사용자 인쇄 바로 가기 만들기	a) 기존 바로 가기를 선택합니다. b) 새 바로 가기에 대한 인쇄 옵션을 선택합니다. c) <b>다른 이름으로 저장</b> 을 누르고 바로 가기의 이름을 입력한 다음 <b>확인</b> 을 누릅니다.

## 용지 및 품질 옵션 설정

다음 작업을 수행하려면 프린터 드라이버를 열고 **용지/품질** 탭을 누릅니다.

방법	수행 단계
용지 크기 선택	<b>용지 크기</b> 드롭다운 목록에서 크기를 선택합니다.
맞춤 용지 크기 선택	a) <b>맞춤</b> 을 누릅니다. <b>맞춤 용지 크기</b> 대화 상자가 열립니다. b) 맞춤 크기의 이름을 입력하고 크기를 지정한 다음 <b>확인</b> 을 누릅니다.
용지함 선택	<b>용지함</b> 드롭다운 목록에서 용지함을 선택합니다.
용지 종류 선택	<b>용지 종류</b> 드롭다운 목록에서 종류를 선택합니다.
다른 용지에 표지 인쇄	a) <b>특정 페이지</b> 영역에서 <b>표지</b> 또는 <b>다른 용지에 인쇄</b> 를 누른 다음 <b>설정</b> 을 누릅니다. b) 빈 또는 양식 앞면 표지, 뒷면 표지 또는 앞뒷면 표지에 대한 인쇄 옵션을 선택합니다. 다른 용지에 첫 번째 또는 마지막 페이지를 인쇄하는 옵션을 선택할 수도 있습니다. c) <b>용지함</b> 및 <b>용지 종류</b> 드롭다운 목록에서 옵션을 선택한 다음 <b>추가</b> 를 누릅니다. d) <b>확인</b> 을 누릅니다.
다른 용지에 첫 번째 또는 마지막 페이지 인쇄	

방법	수행 단계
인쇄 이미지의 해상도 조정	<b>인쇄 품질</b> 영역의 드롭다운 목록에서 옵션을 선택합니다. 사용할 수 있는 각 옵션에 대한 정보는 프린터 드라이버 온라인 도움말을 참조하십시오.
초안 인쇄 품질 선택	<b>인쇄 품질</b> 영역에서 <b>절약 모드</b> 를 누릅니다.

## 문서 효과 설정

다음 작업을 수행하려면 프린터 드라이버를 열고 **효과** 탭을 누릅니다.

방법	수행 단계
선택한 용지 크기에 맞게 페이지 배율 조정	<b>다음 용지에 문서 인쇄</b> 를 누른 다음 드롭다운 목록에서 크기를 선택합니다.
실제 크기에 대한 비율로 페이지 배율 조정	<b>실제 크기에 대한 비율(%)</b> 을 누른 다음 백분율을 입력하거나 슬라이더 바를 조정합니다.
워터마크 인쇄	a) <b>워터마크</b> 드롭다운 목록에서 워터마크를 선택합니다. b) 첫 번째 페이지에만 워터마크를 출력하려면 <b>첫 페이지만</b> 을 누릅니다. 그렇지 않으면 워터마크가 모든 페이지에 인쇄됩니다.
워터마크 추가 또는 편집 <b>주:</b> 워터마크를 추가 또는 편집하려면 컴퓨터에 프린터 드라이버가 저장되어 있어야 합니다.	a) <b>워터마크</b> 영역에서 <b>편집</b> 을 누릅니다. <b>워터마크 자세히</b> 대화상자가 열립니다. b) 워터마크에 대한 설정을 지정한 다음 <b>확인</b> 을 누릅니다.


## 문서 완료 옵션 설정

다음 작업을 수행하려면 프린터 드라이버를 열고 **완료** 탭을 누릅니다.

방법	수행 단계
양면 인쇄	<b>양면 인쇄</b> 를 누릅니다. 상단 가장자리를 기준으로 문서를 제본하려면 <b>페이지 위로 넘기기</b> 를 누릅니다.
소책자 인쇄	a) <b>양면 인쇄</b> 를 누릅니다. b) <b>소책자 레이아웃</b> 드롭다운 목록에서 <b>왼쪽 제본</b> 또는 <b>오른쪽 제본</b> 을 누릅니다. <b>용지당 페이지 수</b> 옵션이 <b>용지당 2 페이지</b> 로 변경됩니다.
한 장에 여러 페이지 인쇄	a) <b>용지당 페이지 수</b> 드롭다운 목록에서 한 장에 여러 페이지를 선택합니다. b) <b>페이지 경계선 인쇄</b> , <b>페이지 순서</b> 및 <b>방향</b> 옵션을 적절하게 선택합니다.
페이지 방향 선택	a) <b>방향</b> 영역에서 <b>세로</b> 또는 <b>가로</b> 를 누릅니다. b) 페이지 이미지를 거꾸로 인쇄하려면 <b>180도 회전</b> 을 누릅니다.

## 제품 출력 옵션 설정

다음 작업을 수행하려면 프린터 드라이버를 열고 **출력** 탭을 누릅니다.

 **주:** 사용 중인 피니셔에 따라 이 탭에서 사용할 수 있는 옵션이 달라집니다.

방법	수행 단계
스태이플 옵션 선택	스태이플 드롭다운 목록에서 스타이플링 옵션을 선택합니다.
출력함 선택	용지함 드롭다운 목록에서 출력함을 선택합니다.

## 작업 저장 옵션 설정

다음 작업을 수행하려면 프린터 드라이버를 열고 **작업 저장** 탭을 누릅니다.

방법	수행 단계
1 부 먼저 인쇄하여 확인 후 나머지 작업 인쇄	<b>작업 저장 모드</b> 영역에서 <b>1 부 인쇄 후 나머지는 보관</b> 을 누릅니다. 1 부만 인쇄됩니다. 제품 제어판에 나머지 복사본을 인쇄 하라는 메시지가 나타납니다.
개인 작업을 제품에 임시 저장 후 나중에 인쇄	a) <b>작업 저장 모드</b> 영역에서 <b>개인 작업</b> 을 누릅니다. b) <b>개인 작업 만들기</b> 영역에 개인 식별 번호(PIN)로 네 자릿수를 입력합니다.
제품에 작업 임시 저장 <b>주:</b> 제품의 전원을 끄면 이러한 작업이 삭제됩니다.	<b>작업 저장 모드</b> 영역에서 <b>고속 복사</b> 를 누릅니다. 해당 작업의 1 부가 즉시 인쇄되지만 제어판에서 더 많은 매수를 인쇄할 수 있습니다.
제품에 작업 영구 저장	<b>작업 저장 모드</b> 영역에서 <b>저장 작업</b> 을 누릅니다.
PIN 제공 사용자만 인쇄할 수 있도록 영구 저장 작업을 개인화	a) <b>작업 저장 모드</b> 영역에서 <b>저장 작업</b> 을 누릅니다. b) <b>개인 작업 만들기</b> 영역에서 <b>인쇄 PIN</b> 을 누르고 네 자릿수 PIN(개인 식별 번호)을 입력합니다.
저장된 작업 인쇄 시 통지	<b>작업 통지 옵션</b> 영역에서 <b>인쇄시 작업 ID 표시</b> 를 누릅니다.
저장된 작업에 사용자 이름 설정	<b>사용자 이름</b> 영역에서 Windows 기본 사용자 이름에 사용할 <b>사용자 이름</b> 을 누릅니다. 다른 사용자 이름을 제공하려면 <b>사용자 정의</b> 를 누르고 이름을 입력하십시오.
저장된 작업의 이름 지정	a) 기본 작업명을 사용하려면 <b>작업명</b> 영역에서 <b>자동</b> 을 누릅니다. 작업명을 지정하려면 <b>사용자 정의</b> 를 누르고 이름을 입력합니다. b) <b>작업명이 있는 경우</b> 드롭다운 목록에서 옵션을 선택합니다. <b>작업명 + (1-99) 사용</b> 을 선택하여 기존 이름 끝에 숫자를 추가하거나, <b>기존 파일 바꾸기</b> 를 선택하여 이미 이름이 지정된 작업을 덮어씁니다.

## 지원 및 제품 상태 정보 확인

다음 작업을 수행하려면 프린터 드라이버를 열고 **서비스** 탭을 누릅니다.

방법	수행 단계
제품 지원 정보 확인 및 온라인 소모품 주문	<b>인터넷 서비스</b> 드롭다운 목록에서 지원 옵션을 선택한 다음 <b>이동</b> 을 누릅니다.
소모품 사용 수준 등 제품의 상태 확인	<b>장치 및 소모품 상태</b> 아이콘을 누릅니다. HP 내장 웹 서버의 <b>장치 상태</b> 페이지가 열립니다.

## 고급 인쇄 옵션 설정

다음 작업을 수행하려면 프린터 드라이버를 열고 **고급** 탭을 누릅니다.

방법	수행 단계
고급 인쇄 옵션 선택	아무 영역에서나 현재 설정을 눌러 드롭다운 목록을 활성화하면 해당 설정을 변경할 수 있습니다.
인쇄 매수 변경  <b>주:</b> 현재 사용 중인 소프트웨어 프로그램에 특정 매수를 인쇄하는 옵션이 없는 경우 드라이버에서 변경할 수 있습니다.  이 설정을 변경하면 모든 인쇄 작업에 대한 매수도 변경됩니다. 해당 작업을 인쇄한 후에는 이 설정을 초기값으로 복원하십시오.	<b>용지/출력</b> 영역을 연 다음 인쇄 매수를 입력합니다. 2 장 이상을 선택한 경우 페이지를 한 부씩 인쇄하는 옵션을 선택할 수 있습니다.
단면 또는 양면 인쇄에 상관 없이 모든 작업에 레터헤드나 양식 용지를 같은 방향으로 적재	a) <b>문서 옵션</b> 영역을 연 다음 <b>프린터 기능</b> 영역을 엽니다. b) <b>대체 레터헤드 모드</b> 드롭다운 목록에서 <b>켜짐</b> 을 선택합니다. c) 제품에 용지 양면에 같은 방향으로 용지를 적재합니다.
페이지 인쇄 순서 변경	a) <b>문서 옵션</b> 영역을 연 다음 <b>레이아웃 옵션</b> 영역을 엽니다. b) <b>페이지 순서</b> 드롭다운 목록에서 문서와 동일한 순서로 인쇄하려면 <b>앞에서 뒤로</b> , 역순으로 인쇄하려면 <b>뒤에서 앞으로</b> 를 선택합니다.

---

## 9 제품 관리 및 유지보수

- [정보 및 방법 표시 페이지 인쇄](#)
- [HP Easy Printer Care 소프트웨어 이용](#)
- [내장 웹 서버 사용](#)
- [HP Web Jetadmin 소프트웨어 사용](#)
- [보안 기능 사용](#)
- [소모품 관리](#)
- [소모품 및 부품 교체](#)
- [메모리, 내부 USB 장치 및 외부 프린트 서버 카드 설치](#)
- [제품 청소](#)
- [펌웨어 업그레이드](#)


## 정보 및 방법 표시 페이지 인쇄

제품 제어판으로 제품 및 제품의 현재 구성에 대한 정보 페이지를 인쇄할 수 있습니다. 또한 제품 사용과 관련한 공통 절차를 도식화하는 여러 방법 표시 페이지도 인쇄할 수 있습니다.


페이지 종류	페이지 이름	설명
정보 페이지	메뉴 맵 인쇄	제어판 메뉴 맵을 인쇄하여 제어판 메뉴 항목의 구조와 현재 설정을 확인할 수 있습니다.
	구성 인쇄	현재 제품 구성을 인쇄할 수 있습니다. HP Jetdirect 프린트 서버가 설치되어 있으면 HP Jetdirect 페이지도 인쇄됩니다.
	소모품 상태 페이지 인쇄	소모품 상태 페이지를 인쇄하여 소모품 잔량, 인쇄 가능 페이지 수(대략치), 카트리지 사용 정보, 일련 번호, 인쇄 페이지 수, 주문 정보 등을 확인할 수 있습니다. 이 페이지는 HP 정품 소모품을 사용할 때만 표시됩니다.
	사용 페이지 인쇄	제품을 통과한 크기별 용지 매수뿐 아니라 단면/양면 인쇄 여부와 인쇄 페이지 수를 확인할 수 있습니다.
	파일 디렉토리 인쇄	파일 디렉토리 페이지를 인쇄하여 설치된 모든 대용량 저장 장치 관련 정보를 확인할 수 있습니다. 이 항목은 인식된 파일 시스템이 포함된 대용량 저장 장치를 제품에 설치한 경우에만 표시됩니다.
	PCL 글꼴 목록 인쇄	PCL 글꼴 목록 페이지를 인쇄하여 제품에서 사용할 수 있는 모든 PCL 글꼴을 확인할 수 있습니다.
	PS 글꼴 목록 인쇄	PS 글꼴 목록 페이지를 인쇄하여 제품에서 사용할 수 있는 모든 PS 글꼴을 확인할 수 있습니다.
방법 표시 페이지	용지 걸림 해결	걸린 용지를 제거하는 방법이 나와 있는 페이지를 인쇄할 수 있습니다.
	용지함에 용지 넣기	제품 용지함에 용지 넣는 방법이 나와 있는 페이지를 인쇄할 수 있습니다.
	특수 용지 넣기	봉투, 레터헤드 등, 특수 용지를 넣는 방법이 나와 있는 페이지를 인쇄할 수 있습니다.
	양면 인쇄	양면 인쇄 기능의 사용 방법이 나와 있는 페이지를 인쇄할 수 있습니다.
	지원되는 용지	제품에서 지원하는 용지 종류와 크기가 나와 있는 페이지를 인쇄할 수 있습니다.
	설명서 인쇄	기타 도움말을 확인할 수 있는 웹 사이트 목록을 제공하는 페이지를 인쇄할 수 있습니다.



#### 정보 페이지 인쇄

1. **메뉴** 를 누릅니다.
2. 아래쪽 화살표 ▼를 눌러 **정보**를 강조표시한 다음 **OK**를 누릅니다.
3. 아래쪽 화살표 ▼를 눌러 필요한 페이지를 강조표시한 다음 **OK**을 눌러 인쇄합니다.

#### 방법 표시 페이지 인쇄

1. **메뉴** 를 누릅니다.
2. **방법 표시**가 강조표시되었는지 확인한 다음 **OK**를 누릅니다.
3. 아래쪽 화살표 ▼를 눌러 필요한 페이지를 강조표시한 다음 **OK**을 눌러 인쇄합니다.

# HP Easy Printer Care 소프트웨어 이용

## HP Easy Printer Care 소프트웨어 열기

HP Easy Printer Care 소프트웨어를 열려면 다음 방법 중 하나를 수행하십시오.


- 시작 메뉴에서 프로그램, Hewlett-Packard 및 HP Easy Printer Care 를 차례로 선택한 다음 Start HP Easy Printer Care 를 누릅니다.
- 바탕 화면 오른쪽 하단에 있는 Windows 시스템 트레이에서 HP Easy Printer Care 아이콘을 두 번 누릅니다.
- 바탕 화면에서 아이콘을 두 번 누르십시오.

## HP Easy Printer Care 소프트웨어 영역

HP Easy Printer Care 소프트웨어는 네트워크 상에 있는 여러 HP 제품뿐만 아니라 컴퓨터에 직접 연결된 모든 제품의 정보를 제공합니다. 다음 표의 일부 항목을 사용할 수 없는 제품이 있을 수도 있습니다.

각 페이지의 오른쪽 상단에 있는 도움말 버튼(?)을 누르면 해당 페이지의 옵션에 대한 자세한 설명이 제공됩니다.

영역	옵션
<b>장치 목록 탭</b>  소프트웨어를 열면 나타나는 첫 번째 페이지입니다.  <b>주:</b> 어느 탭에서나 이 페이지로 돌아가려면 창 왼쪽에 있는 <b>My HP Printers</b> 를 누릅니다.	<ul style="list-style-type: none"><li>● <b>장치 목록:</b> 선택 가능한 제품이 표시됩니다.</li><li>● <b>주:</b> 제품 정보는 <b>다르게 보기</b> 옵션 설정에 따라 목록 형식이나 아이콘으로 나타납니다.</li><li>● 이 탭의 정보에 제품 관련 알림 메시지가 있습니다.</li><li>● 목록에서 제품을 누르면 HP Easy Printer Care 에서 해당 제품의 <b>개요</b> 탭이 열립니다.</li></ul>
<b>호환 프린터</b>	HP Easy Printer Care 소프트웨어를 지원하는 모든 HP 제품 목록을 보여 줍니다.
<b>기타 프린터 찾기 창</b>  <b>My HP Printers</b> 목록에 다른 제품을 추가합니다.	<b>장치 목록</b> 에서 <b>기타 프린터 찾기</b> 링크를 누르면 <b>기타 프린터 찾기</b> 창이 열립니다. <b>기타 프린터 찾기</b> 창은 네트워크 상의 다른 프린터를 찾아주는 유틸리티로서 <b>My HP Printers</b> 목록에 다른 프린터를 추가하고 컴퓨터에서 해당 제품을 모니터링할 수 있습니다.
<b>개요 탭</b>  장치의 기본 상태 정보를 확인할 수 있습니다.	<ul style="list-style-type: none"><li>● <b>장치 상태</b> 영역: 이 영역에 제품 식별 정보 및 제품 상태가 표시됩니다. 인쇄 카트리지의 소모 상태 등 제품의 상태를 알려 줍니다. 제품 문제를 해결한 후에는 창의 오른쪽 상단에 있는 새로 고침 버튼  을 눌러 상태를 업데이트하십시오.</li><li>● <b>소모품 상태</b> 영역: 인쇄 카트리지의 토너 잔량(백분율), 용지항별 용지 상태 등 소모품 상태를 자세하게 표시합니다.</li><li>● <b>소모품 상세 정보</b> 링크: 제품 소모품 관련 상세 정보, 주문 정보, 재활용 정보 등이 나와 있는 소모품 상태 페이지가 열립니다.</li></ul>

영역	옵션
<b>지원 탭</b> 지원 정보에 대한 링크를 제공합니다.	<ul style="list-style-type: none"> <li>● <b>장치 상태</b> 영역: 이 영역에 제품 식별 정보 및 제품 상태가 표시됩니다. 인쇄 카트리지의 소모 상태 등 제품의 상태를 알려 줍니다. 제품 문제를 해결한 후에는 창의 오른쪽 상단에 있는 새로 고침 버튼  을 눌러 상태를 업데이트하십시오.</li> <li>● <b>장치 관리</b> 영역: HP Easy Printer Care 정보, 제품 고급 설정 및 제품 사용 현황 보고서에 대한 링크를 제공합니다.</li> <li>● <b>문제 해결 및 도움말</b>: 문제 해결에 사용할 수 있는 도구, 온라인 제품 지원 정보 및 온라인 HP 전문가에 대한 링크를 제공합니다.</li> </ul>
<b>설정 탭</b> 제품 설정을 구성하고 인쇄 품질을 조정하며 특정 제품 기능에 대한 정보를 찾습니다. <b>주:</b> 일부 제품의 경우 이 탭을 사용할 수 없습니다.	<ul style="list-style-type: none"> <li>● <b>정보</b>: 이 탭의 일반적인 정보를 제공합니다.</li> <li>● <b>일반</b>: 모델 번호, 일련 번호, 날짜 및 시간 설정(해당하는 경우) 등 제품 관련 정보를 제공합니다.</li> <li>● <b>정보 페이지</b>: 제품의 정보 페이지를 인쇄할 수 있는 링크를 제공합니다.</li> <li>● <b>기능</b>: 양면 인쇄, 사용 가능한 메모리 용량 및 인쇄 특성 등 제품 기능 관련 정보를 제공합니다. 설정을 조정하려면 <b>변경</b>을 누릅니다.</li> <li>● <b>인쇄 품질</b>: 인쇄 품질 설정에 대한 정보를 제공합니다. 설정을 조정하려면 <b>변경</b>을 누릅니다.</li> <li>● <b>용지함/용지</b>: 용지함 정보 및 용지함의 구성 방식을 보여 줍니다. 설정을 조정하려면 <b>변경</b>을 누릅니다.</li> <li>● <b>기본값 복원</b>: 제품 설정을 출하 시 기본값으로 복원하는 방법을 제공합니다. 설정을 기본값으로 복원하려면 <b>복원</b>을 누릅니다.</li> </ul>
<b>HP Proactive Support</b> <b>주:</b> 이 항목은 <b>개요</b> 및 <b>지원</b> 탭에 있습니다.	활성화된 경우 HP Proactive Support 에서 주기적으로 인쇄 시스템을 검사하여 가능한 문제를 파악합니다. 검사 수행 주기를 구성하려면 <b>추가 정보</b> 링크를 누릅니다. 이 페이지는 제품 소프트웨어, 펌웨어 및 HP 프린터 드라이버와 관련해 사용할 수 있는 업데이트 정보도 제공합니다. 각 권장 업데이트를 수락하거나 거부할 수 있습니다.
<b>소모품 주문 버튼</b> <b>소모품 주문</b> 창을 열려면 아무 탭에서나 <b>소모품 주문</b> 버튼을 누릅니다. 그러면 온라인으로 소모품을 주문할 수 있는 페이지가 나타납니다. <b>주:</b> 이 항목은 <b>개요</b> 및 <b>지원</b> 탭에 있습니다.	<ul style="list-style-type: none"> <li>● 주문 목록: 주문 가능한 소모품이 제품별로 표시됩니다. 특정 품목을 주문하려면 소모품 목록에서 해당 품목의 <b>주문</b> 확인란을 선택합니다. 제품별로 또는 우선 순위별로 목록을 정렬할 수 있습니다. 목록에는 <b>My HP Printers</b> 목록에 나와 있는 제품별 소모품 정보가 있습니다.</li> <li>● <b>소모품 온라인 구입</b> 버튼: 새 브라우저 창에 HP SureSupply 웹 사이트가 열립니다. 관련 품목의 <b>주문</b> 확인란을 선택하면, 품목 관련 정보가 HP SureSupply 웹 사이트로 전송되며 여기에서 선택한 소모품의 구입 옵션에 대한 정보를 확인할 수 있습니다.</li> <li>● <b>구입품 목록 인쇄</b> 버튼: <b>주문</b> 확인란을 선택한 소모품 관련 정보를 인쇄할 수 있습니다.</li> </ul>
<b>알림 메시지 설정 링크</b> <b>주:</b> 이 항목은 <b>개요</b> 및 <b>지원</b> 탭에 있습니다.	알림 메시지 설정 창을 열려면 <b>알림 메시지 설정</b> 을 누릅니다. 여기에서 제품별 알림 메시지를 구성할 수 있습니다. <ul style="list-style-type: none"> <li>● 알림 기능 설정 또는 해제: 알림 메시지 기능을 활성화하거나 비활성화합니다.</li> <li>● <b>프린터 알림 메시지</b>: 심각한 오류가 발생한 경우에만 또는 기타 모든 오류 발생 시 알림 메시지를 수신하려면 이 옵션을 선택합니다.</li> <li>● <b>작업 알림 메시지</b>: 이 옵션을 지원하는 제품에서는 특정 인쇄 작업에 대한 알림 메시지를 수신할 수 있습니다.</li> </ul>
<b>컬러 이용 권한 제어</b>	컬러 인쇄를 허용하거나 제한하려면 이 기능을 사용합니다.

---

영역

옵션

---

**주:** 이 기능은 컬러 이용 권한 제어를 지원하는 HP 컬러 제품에서만 사용할 수 있습니다.

**주:** 이 항목은 개요 및 지원 탭에 있습니다.

---

## 내장 웹 서버 사용

내장 웹 서버를 사용하면 제품 제어판 대신 컴퓨터에서 제품 및 네트워크 상태를 보고 인쇄 기능을 관리할 수 있습니다. 다음은 내장 웹 서버를 통해 수행할 수 있는 작업의 예입니다.

**주:** 제품이 컴퓨터에 직접 연결되어 있는 경우, HP Easy Printer Care 소프트웨어를 사용하여 프린터 상태를 확인할 수 있습니다.

- 제품 제어판 상태 정보 확인
- 모든 소모품의 남은 수명 확인 및 소모품 주문
- 용지함 구성 확인 및 변경
- 제품 제어판 메뉴 구성 확인 및 변경
- 프린터 내부 페이지 확인 및 인쇄
- 제품 및 소모품 이벤트 관련 통지 수신
- 네트워크 구성 확인 및 변경
- 제품의 현재 상태와 관련하여 지원 내용 보기

내장 웹 서버를 사용하려면 Windows, Mac OS 또는 Linux(Netscape 만 해당)용 Microsoft Internet Explorer 5.01 이상 또는 Netscape 6.2 이상을 설치해야 합니다. HP-UX 10 과 UX 11 에는 Netscape Navigator 4.7 이 필요합니다. 내장 웹 서버는 제품이 IP 기반 네트워크에 연결되어 있을 때 사용할 수 있습니다. 내장 웹 서버는 IPX 기반 제품 연결을 지원하지 않습니다. 내장 웹 서버를 열거나 사용하기 위해 인터넷에 접속할 필요가 없습니다.

제품이 네트워크에 연결된 경우, 내장 웹 서버를 자동으로 사용할 수 있습니다.

## 네트워크 연결을 통한 내장 웹 서버 열기

▲ 컴퓨터에 설치된 웹 브라우저를 열고 주소/URL 입력란에 제품 IP 주소나 호스트 이름을 입력하십시오. IP 주소나 호스트 이름을 확인하려면 구성 페이지를 인쇄합니다. [100페이지의 정보 및 방법 표시 페이지 인쇄](#)를 참조하십시오.

**주:** URL 이 열리면 즐겨찾기에 추가하십시오. 다음에 접속할 때 빨리 열 수 있습니다.

## 내장 웹 서버 관련 영역

탭 또는 영역	옵션
정보 탭 제품, 상태 및 구성 정보를 제공합니다.	<ul style="list-style-type: none"><li>● <b>장치 상태:</b> 제품 상태를 비롯한 HP 소모품의 남은 수명을 확인할 수 있습니다. 이 때 0%는 소모품에 토너가 없는 것입니다. 또, 인쇄 용지 종류와 크기도 용지함별로 확인할 수 있습니다. 기본 설정을 변경하려면 <b>설정 변경</b>을 누르십시오.</li><li>● <b>구성 페이지:</b> 구성 페이지에서 나와 있는 내용을 확인할 수 있습니다.</li><li>● <b>소모품 상태:</b> HP 소모품의 남은 수명(0%이면 소모품이 비어 있는 것임)을 확인할 수 있습니다. 소모품의 부품 번호도 알 수 있습니다. 새 소모품을 주문하려면 창 왼쪽에 있는 <b>기타 링크</b> 영역의 <b>소모품 구입</b>을 누르십시오.</li><li>● <b>이벤트 일지:</b> 제품에 발생한 이벤트와 오류를 모두 확인할 수 있습니다.</li><li>● <b>사용 페이지:</b> 크기와 종류에 따라 인쇄한 페이지 수를 간략하게 확인할 수 있습니다.</li></ul>

## 탭 또는 영역

## 옵션

### 설정 탭

컴퓨터에서 제품을 구성할 수 있습니다.

**주:** 암호를 지정하여 **설정** 탭의 무단 사용을 막을 수 있습니다. 이 제품이 네트워크에 연결되어 있으면, 이 탭에서 설정을 변경하기 전에 시스템 관리자에게 항상 문의하십시오.

- **진단 페이지:** 문제 해결에 유용할 수 있는 제품 관련 정보를 확인할 수 있습니다. HP 지정 고객응답지원센터 담당자가 이 정보를 요청할 수 있습니다.
- **장치 정보:** 제품 네트워크 이름, 주소 및 모델 정보를 보여줍니다. 이 항목을 변경하려면 **설정** 탭의 **장치 정보**를 누르십시오.
- **제어판:** 제어판에서 메시지를 확인할 수 있습니다(예: **준비, 절전 모드 켜짐**).
- **인쇄:** 인쇄 작업을 제품에 전송할 수 있습니다.

### 네트워크 탭

컴퓨터에서 네트워크 설정을 변경할 수 있습니다.

- **장치 구성:** 제품 설정을 구성할 수 있으며, 이 페이지에는 제어판 디스플레이에서 볼 수 있는 기존의 메뉴가 포함되어 있습니다.
- **전자우편 서버:** 네트워크에만 해당되며 전자우편 알림을 설정할 때 **알림 메시지** 페이지와 함께 사용됩니다.
- **알림 메시지:** 네트워크에만 해당되며 제품 및 소모품과 관련된 다양한 이벤트가 발생하면 알림 메시지를 전자우편으로 받을 수 있게 설정할 수 있습니다.
- **AutoSend:** 제품 구성과 소모품과 관련된 자동 전자우편을 특정 전자우편 주소로 보내도록 제품을 구성할 수 있습니다.
- **보안:** **설정** 탭과 **네트워크** 탭을 사용할 때 입력하는 암호는 설정할 수 있습니다. 내장 웹 서버의 일부 기능을 활성화하거나 비활성화할 수 있습니다.
- **기타 링크 편집:** 다른 웹 사이트에 연결되는 링크를 추가하거나 맞춤 설정할 수 있습니다. 이러한 링크는 모든 내장 웹 서버 페이지에서 **기타 링크** 영역에 표시됩니다.
- **장치 정보:** 제품에 이름을 지정하고 자산 번호를 할당할 수 있습니다. 프린터에 대한 정보를 받을 1 차 연락 담당자의 이름과 전자우편 주소를 입력합니다.
- **언어:** 내장 웹 서버의 정보를 표시할 언어를 지정할 수 있습니다.
- **날짜 및 시간:** 네트워크 시간 서버에서 시간을 동기화할 수 있습니다.
- **켜짐 시간:** 제품의 켜짐 시간을 지정하거나 수정할 수 있습니다.

네트워크 관리자는 이 탭을 사용하여 IP 기반 네트워크에 연결된 제품의 네트워크 설정을 변경할 수 있습니다. 제품이 컴퓨터에 직접 연결되어 있거나 HP Jetdirect 프린트 서버 카드를 사용하지 않고 다른 카드를 사용하여 네트워크에 연결된 경우에 이 탭이 나타나지 않습니다.

**주:** 네트워크 탭은 암호로 보호할 수 있습니다.

### 기타 링크

인터넷에 연결해주는 링크를 확인할 수 있습니다.

- **HP Instant Support™:** HP 웹 사이트에 접속하여 문제 해결 방법을 확인할 수 있습니다. 이 서비스는 제품 오류 로그와 구성 정보를 분석하여 사용자의 제품에 해당하는 진단 및 지원 정보를 제공합니다.
- **소모품 구입:** HP SureSupply 웹 사이트에 접속하여 카트리지, 용지 등, HP 정품의 구입 방법에 대해 확인할 수 있습니다.
- **제품 지원:** 장치 지원 사이트에 접속하여 일반 항목 관련 도움말을 검색할 수 있습니다.
- **방법 표시:** 제품에 대한 특정 작업을 설명하는 정보에 연결합니다.


**주:** 인터넷 접속이 가능해야 이러한 링크를 사용할 수 있습니다. 내장 웹 서버를 처음 열 때 전화 접속이 되지 않으면 인터넷에 접속한 후 이 웹사이트를 열어야 합니다. 내장 웹 서버를 닫고 다시 열어보십시오.

## HP Web Jetadmin 소프트웨어 사용

HP Web Jetadmin 은 네트워크에 연결된 주변 기기의 원격 설치, 모니터링 및 문제 해결을 위한 웹 기반 소프트웨어 해결 방법입니다. 예방 차원에서 관리가 이루어지기 때문에 결과가 사용자에게 영향을 미치기 전에 네트워크 관리자가 장치 문제를 해결할 수 있습니다. 이 고급 관리 소프트웨어는 [www.hp.com/go/webjetadmin](http://www.hp.com/go/webjetadmin) 에서 무료로 다운로드할 수 있습니다.

장치 플러그인을 HP Web Jetadmin 에 설치하여 특정 제품 기능의 지원을 제공받을 수 있습니다. HP Web Jetadmin 소프트웨어는 새 플러그인의 사용 가능 시점을 자동으로 알려줍니다. **제품 업데이트** 페이지에서 지침에 따라 HP 웹사이트에 자동 연결하고 제품의 최신 장치 플러그인을 설치하십시오.

---

 **주:** 해당 브라우저에서 Java™를 실행할 수 있어야 합니다. Apple PC의 경우 브라우징 기능이 지원되지 않습니다.

---

## 보안 기능 사용

이 제품은 장치를 안전하게 유지하고 네트워크상의 중요 정보를 보호하며, 운영자의 장치 감시 및 유지 보수 방식을 단순화할 수 있도록 도와주는 보안 표준과 권장 프로토콜을 지원합니다.

HP의 안전한 이미징 및 인쇄 솔루션에 대한 자세한 내용은 [www.hp.com/go/secureprinting](http://www.hp.com/go/secureprinting) 를 참조하십시오. 이 사이트의 링크를 통해 보안 기능에 대한 백서와 FAQ 문서로 이동할 수 있습니다.

### IP 보안

IP 보안(IPsec)은 제품에서 들어오고 나가는 IP 기반 네트워크 트래픽을 제어하는 프로토콜 모음입니다. IPsec에서는 호스트 대 호스트 인증, 데이터 무결성 및 네트워크 통신 암호화 기능을 제공합니다.

네트워크에 연결되어 있고 HP Jetdirect 프린트 서버가 있는 제품의 경우 내장 웹 서버의 **네트워킹** 탭을 사용하여 IPsec 를 구성할 수 있습니다.

### 내장 웹 서버 보안

설정 및 **네트워킹** 탭에 액세스할 때 암호가 필요하도록 내장 웹 서버를 구성할 수 있습니다.

1. 웹 브라우저의 주소 표시줄에 제품 IP 주소를 입력하여 내장 웹 서버를 엽니다.
2. 화면 왼쪽의 메뉴에서 **설정** 탭과 **보안** 탭을 차례로 선택합니다.
3. **장치 암호** 부분에서 이름이 **새 암호** 및 **암호 확인**인 상자에 새 암호를 입력합니다. 이미 암호를 설정한 경우 **이전 암호** 상자에 기존 암호를 입력합니다.
4. **적용**을 누르십시오.

### 저장 작업 보안

제품에 저장된 작업에 PIN 을 할당하여 해당 작업을 보호할 수 있습니다. 누구든 이렇게 보호되는 작업을 인쇄하려면 먼저 제품 제어판에 PIN 을 입력해야 합니다.

자세한 내용은 [91페이지의 작업 저장 기능 사용](#)을 참조하십시오.

### 제어판 메뉴 잠금

내장 웹 서버를 사용하여 제어판의 여러 메뉴를 잠글 수 있습니다.

1. 웹 브라우저의 주소 표시줄에 제품 IP 주소를 입력하여 내장 웹 서버를 엽니다.
2. **설정**, **보안**을 순서대로 누릅니다.
3. **보안 설정 구성**을 누릅니다.
4. **제어판 액세스 잠금** 영역에서 원하는 보안 수준을 선택합니다.

보안 수준	잠긴 메뉴
1 단계	<ul style="list-style-type: none"><li>● <b>작업 불러오기</b> 메뉴 액세스에 PIN 필요</li><li>● <b>장치 구성</b> 메뉴 및 <b>시스템 설정</b> 하위 메뉴 잠김</li><li>● <b>장치 구성</b> 메뉴 및 <b>I/O</b> 하위 메뉴 잠김</li><li>● <b>장치 구성</b> 메뉴 및 <b>초기값 복원</b> 하위 메뉴 잠김</li></ul>

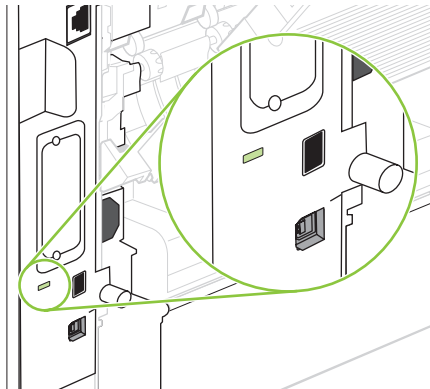


보안 수준	잠긴 메뉴
2 단계	<ul style="list-style-type: none"> <li>• 작업 불러오기 메뉴 액세스에 PIN 필요</li> <li>• 장치 구성 메뉴 잠김(하위 메뉴 포함)</li> <li>• 메뉴 및 진단 하위 메뉴 잠김</li> </ul>
3 단계	<ul style="list-style-type: none"> <li>• 작업 불러오기 메뉴 액세스에 PIN 필요</li> <li>• 용지 처리 메뉴 잠김</li> <li>• 장치 구성 메뉴 잠김(하위 메뉴 포함)</li> <li>• 진단 메뉴 잠김</li> </ul>
4 단계	<ul style="list-style-type: none"> <li>• 작업 불러오기 메뉴 액세스에 PIN 필요</li> <li>• 정보 메뉴 잠김</li> <li>• 용지 처리 메뉴 잠김</li> <li>• 장치 구성 메뉴 잠김(하위 메뉴 포함)</li> <li>• 진단 메뉴 잠김</li> </ul>

5. 적용을 누릅니다.

## 포맷터 케이지 잠금

제품 뒷면의 포맷터 케이지에는 보안 케이블을 연결하는 데 사용할 수 있는 슬롯이 있습니다. 포맷터 케이지를 잠그면 다른 사람이 포맷터에서 DIMM 및 내부 USB 장치를 제거하지 못합니다.



## 소모품 관리

카트리지의 올바른 사용 및 보관, 그리고 카트리지 지속적 상태 파악 등으로 높은 인쇄 품질을 항상 낼 수 있습니다.

### 카트리지 보관

바로 사용하지 않으려면 카트리지를 포장재에서 꺼내지 마십시오.

△ **주의:** 카트리지의 수명이 짧아질 수 있으므로 직사광선에 몇 분 이상 노출시키지 마십시오.

### 타사 카트리지 사용 관련 HP 정책

타사에서 제조한 카트리지 신제품이나 재생용품은 이용하지 않는 것이 좋습니다.

☞ **주:** 타사 카트리지를 사용하여 발생한 모든 피해는 HP 보증 및 서비스 계약에 의해 보상 받지 못합니다.

새 HP 카트리지를 설치하려면 [111페이지의 카트리지 교체](#)를 참조하십시오. 폐카트리지를 재활용하려면 새 카트리지 제품과 함께 제공되는 설명서를 참조하십시오.

### HP 부정제품 고발센터 및 웹 사이트

HP 정품 카트리지를 설치했는데 정품이 아님을 알리는 메시지가 표시되면 HP 부정제품 고발센터 (1-877-219-3183, 북미 지역에서는 수신자 요금 부담)에 문의하거나 [www.hp.com/go/anticounterfeit](http://www.hp.com/go/anticounterfeit)를 참조하십시오. 관련 제품이 정품인지 확인해주고 문제를 해결해줍니다.

다음과 같은 경우, 해당 카트리지의 정품이 아닐 수 있습니다.

- 카트리지에 문제가 수차례 발생하는 경우.
- 일반적인 HP 카트리지와 외관이 다른 경우. 예를 들어, 주황색 당김 탭이 없거나 포장재가 다를 수 있습니다.

### 소모품 수명

특정 제품의 출력량에 대한 자세한 내용은 [www.hp.com/go/learnaboutsupplies](http://www.hp.com/go/learnaboutsupplies)를 참조하십시오.

소모품을 주문하려면 [185페이지의 소모품 및 부속품](#)을 참조하십시오.

# 소모품 및 부품 교체

## 소모품 교체 관련 지침

제품을 설정할 때는 다음 지침에 유의하십시오.

- 제품 앞쪽과 위쪽에 소모품 제거 시 필요한 공간이 충분해야 합니다.
- 편평하고 단단한 곳에 제품을 설치해야 합니다.

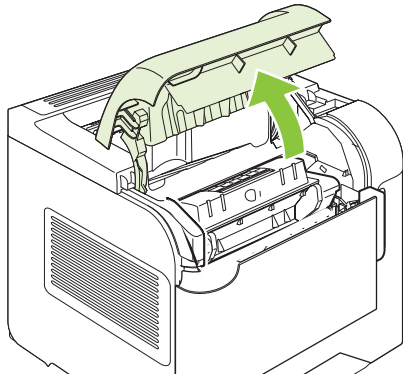
**주:** 이 제품에는 HP 소모품을 사용하는 것이 좋습니다. 타사 소모품을 사용하여 문제가 발생했을 시 해당 서비스는 HP 증서나 서비스 계약의 보증 대상에 속하지 않습니다.

## 카트리지 교체

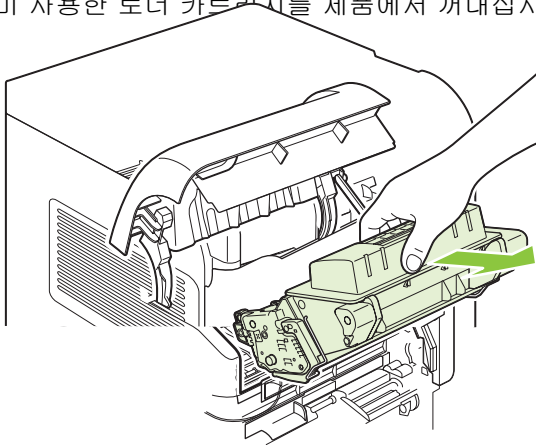
카트리지 수명이 다해가면 제어판 디스플레이에 새 카트리지를 주문하라는 메시지가 표시됩니다. 카트리지 교체 메시지가 표시될 때까지 기존 카트리지로 계속 인쇄할 수 있습니다.

토너를 재분배해도 만족스러운 인쇄 품질이 나오지 않을 때까지 기존 카트리지로 인쇄를 계속합니다. 토너를 재분배하려면 프린터에서 토너 카트리지를 분리한 다음 앞뒤 수평 방향으로 카트리지를 가볍게 흔듭니다. 그래픽 표시를 보려면 카트리지 교체 지침을 참조하십시오. 토너 카트리지를 프린터에 다시 삽입하고 덮개를 닫습니다.

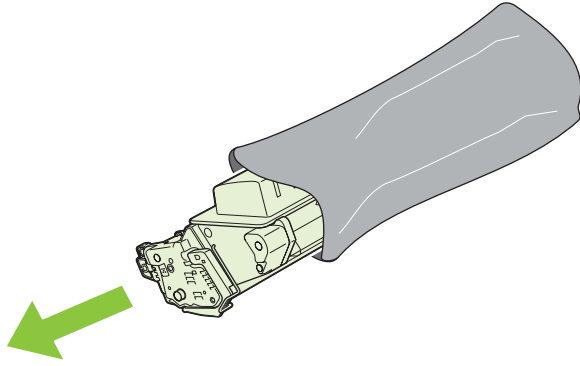
1. 상단 덮개를 여십시오.



2. 이미 사용한 토너 카트리지를 제품에서 꺼내십시오.

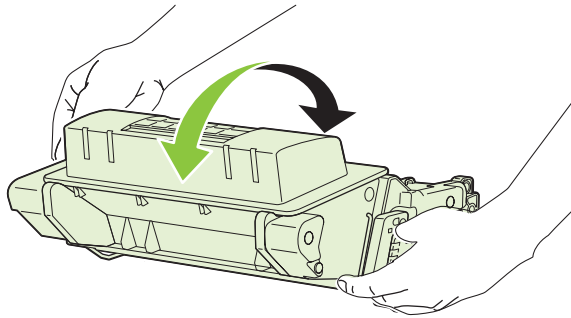


3. 새 카트리지를 포장 주머니에서 꺼내십시오. 기존 카트리는 포장 주머니에 넣어 재활용될 수 있도록 반품하십시오.

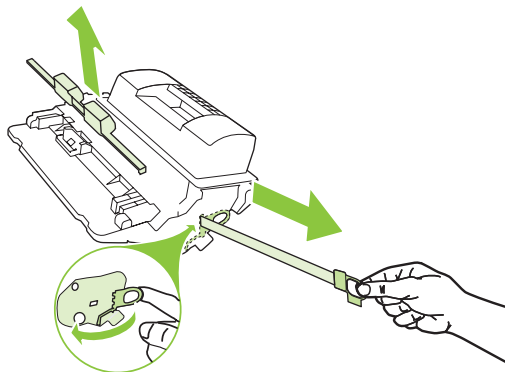


4. 카트리의 양쪽을 잡고 좌우로 가볍게 흔들어 토너가 골고루 퍼지게 하십시오.

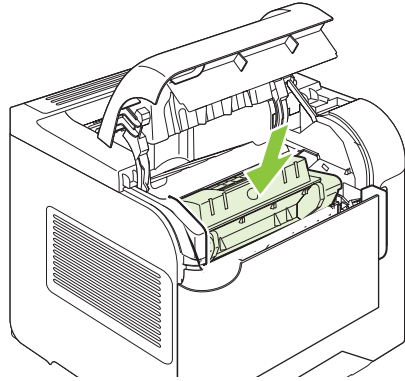
△ **주의:** 셔터나 롤러 표면을 만지지 마십시오.



5. 새 토너 카트리지에서 고정 장치와 테이프를 떼어내십시오. 고정 장치와 테이프는 현지 규정에 따라 폐기하십시오.



6. 토너 카트리지를 제품 안의 트랙에 맞춰 정렬한 다음 단단하게 고정되도록 넣고 상단 덮개를 닫으십시오.



잠시 후에 **준비**가 제어판에 표시됩니다.

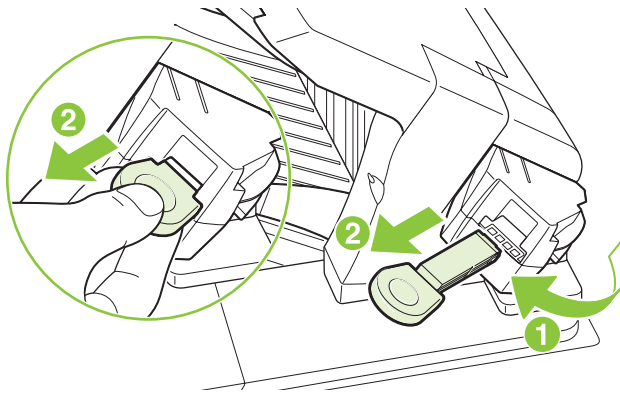
7. 설치가 완료되었습니다. 기존 카트리지는 새 카트리지 가 들어 있던 상자에 넣어 두십시오. 재활용 방법은 동봉된 재활용 설명서를 참조하십시오.
8. HP 정품이 아닌 토너 카트리지를 사용하는 경우, 제품 제어판의 추가 지침에 따르십시오.

기타 도움말은 [www.hp.com/support/hpljp4010series](http://www.hp.com/support/hpljp4010series) 또는 [www.hp.com/support/hpljp4510series](http://www.hp.com/support/hpljp4510series) 를 참조하십시오.

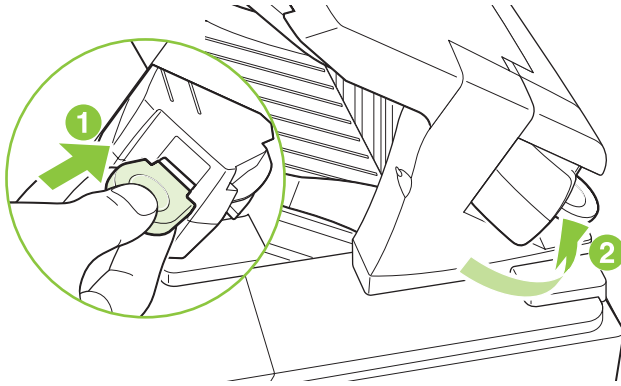
## 스태이플 넣기

제품 제어판 디스플레이가 메시지를 표시하면 스타이플을 넣으십시오. 스타이플러에 스타이플이 소진되면 작업은 계속 스타이플러/스태커로 인쇄되지만 스타이플되지 않습니다.

1. 스타이플러/스태커의 오른쪽에서 스타이플러가 찰칵 소리를 내며 열림 위치가 될 때까지 제품 전면을 향해 돌립니다. 파란색 스타이플 카트리지 손잡이를 잡고 스타이플러 밖으로 카트리지를 빼냅니다.



2. 새 스테이플 카트리지를 스테이플러에 밀어넣고, 스테이플러가 찰칵 소리를 내면서 고정될 때까지 제품 후면을 향해 돌리십시오.



## 예방 유지보수

제품에서 최적의 성능을 얻으려면 제어판 디스플레이에 **프린터 유지보수 수행** 메시지가 표시될 때 특정 부품을 교체하십시오.

유지보수 메시지는 **225,000** 페이지를 인쇄한 후 표시됩니다. 재설정 하위 메뉴의 **유지보수 메시지 지우기** 항목을 선택하여 약 **10,000** 장마다 메시지를 임시로 지울 수 있습니다. 새 유지보수 키트 구성 요소를 설치한 다음 인쇄한 페이지 매수를 확인하려면, 구성 페이지 또는 소모품 상태 페이지를 인쇄하십시오.

유지보수 키트를 주문하려면 **185페이지의 소모품 및 부속품**을 참조하십시오. 이 키트에 포함된 항목은 다음과 같습니다.

- 퓨저
- 전사 롤러
- 이전 전사 롤러 제거용 플라스틱 연장
- 새 전사 도구 취급용 장갑 한 벌
- 용지함 1 롤러
- 다른 용지함용 공급 롤러 8 개
- 설치 방법


**주:** 유지보수 키트는 소모품이기 때문에 기본 제품 보증 대상을 비롯한 대부분의 연장 보증 대상에 속하지 않습니다. 고객은 유지보수 키트를 설치할 책임이 있습니다.

유지보수 키트를 설치한 다음 유지보수 키트 카운터를 재설정해야 합니다.

## 유지보수 키트 카운터 재설정

1. 제품을 껐다 켭니다.
2. 제어판 디스플레이에 **XXXMB** 가 표시되면 제어판 표시등 3 개가 모두 한 번씩 깜박일 때까지 **OK** 버튼을 누릅니다. 이 과정은 최대 **10** 초 가량 걸릴 수 있습니다.
3. **OK** 버튼을 놓고 위쪽 화살표 ▲를 눌러 새 **유지보수 키트**로 스크롤합니다.
4. **OK** 를 눌러 유지보수 키트 카운터를 재설정합니다.

---

 **주:** 이 절차는 반드시 유지보수 키트를 설치한 다음에 수행하십시오. 임시로 **프린터 유지보수 수행** 메시지를 지울 때는 이 절차를 사용하지 마십시오.

---

# 메모리, 내부 USB 장치 및 외부 프린트 서버 카드 설치

## 개요

포맷터에는 제품 기능 확장을 위해 다음과 같은 오픈 슬롯과 포트가 있습니다.

- 메모리 추가를 통한 제품 업그레이드용 DIMM(이중 인라인 메모리 모듈) 슬롯 한 개
- 글꼴, 언어 및 기타 타사 솔루션 추가용 내장 USB 포트 두 개
- 외부 프린트 서버, 외장 하드 디스크 또는 병렬 포트 추가용 EIO(External I/O) 슬롯 한 개

제품에 이미 내장 HP Jetdirect 프린트 서버가 설치된 경우 EIO 슬롯에 추가 네트워킹 장치를 추가할 수 있습니다.

사용 가능한 특정 구성 요소와 주문에 대한 정보는 [185페이지의 소모품 및 부속품](#)을 참조하십시오.

구성 페이지를 인쇄하면 제품에 설치된 메모리 용량과, USB 포트 또는 EIO 슬롯에 설치된 카드를 확인할 수 있습니다

## 메모리 설치

복잡한 그래픽과 PS 문서를 자주 인쇄하거나 다운로드한 글꼴을 많이 사용하는 경우 제품 메모리를 추가하는 것이 좋습니다. 메모리를 추가하면 고속 복사와 같은 작업 저장 기능을 사용해도 큰 무리가 생기지 않습니다.

이 제품은 128MB 메모리가 설치될 경우 PDF 파일 인쇄를 지원합니다. 그러나 최적의 성능을 얻으려면 메모리를 192MB 이상으로 업그레이드하는 것이 좋습니다.

**주:** 구형 HP LaserJet 제품에서 사용했던 SIMM 은 이 제품에서 사용할 수 없습니다.

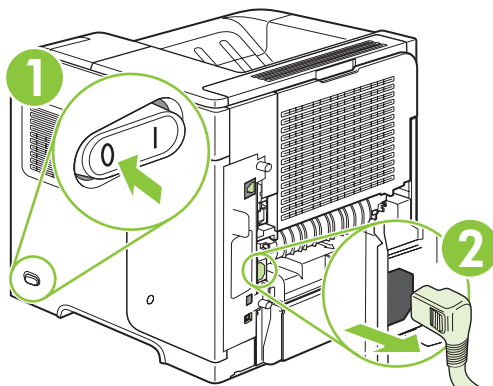
## 제품 메모리 설치

이 제품에는 DIMM 슬롯이 한 개 있습니다.

**주의:** 정전기는 DIMM 을 손상시킬 수 있습니다. DIMM 을 다룰 때에는 정전기 방지용 손목 끈을 착용하거나 DIMM 의 정전기 방지 패키지 표면을 수차례 만진 후 제품의 금속 표면을 만지십시오.

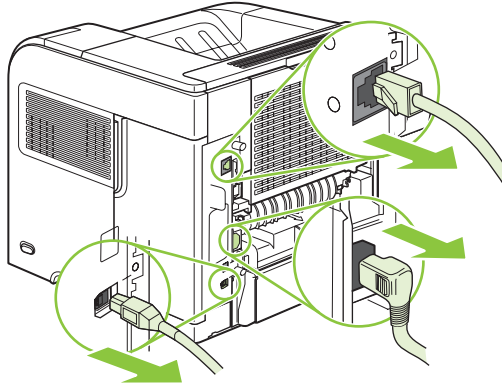
메모리를 추가하기 전에 구성 페이지를 인쇄하여 설치된 메모리 용량을 확인하십시오. [100페이지의 정보 및 방법 표시 페이지 인쇄](#)을 참조하십시오.

1. 구성 페이지를 인쇄한 후 제품을 끄고 전원 코드를 뽑으십시오.

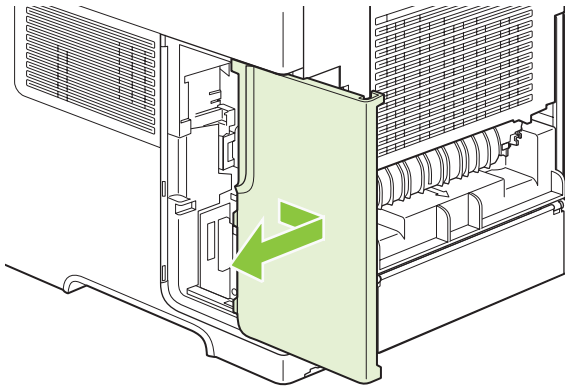




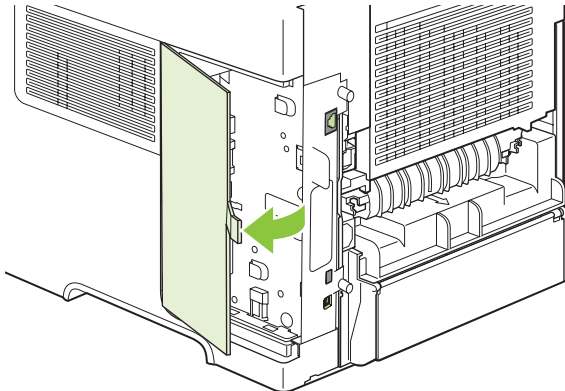
2. 모든 인터페이스 케이블을 뽑으십시오.



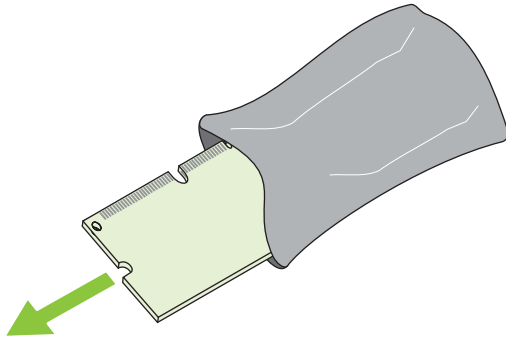
3. 제품 후면 방향으로 밀어 걸쇠를 풀고 오른쪽 패널을 분리하십시오.



4. 금속 탭을 당겨 도어를 여십시오.

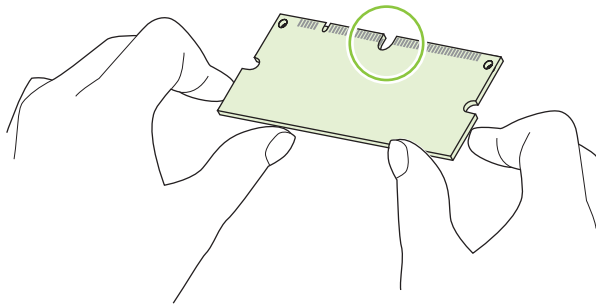


5. 정전기 방지용 패키지에서 DIMM 을 꺼내십시오.

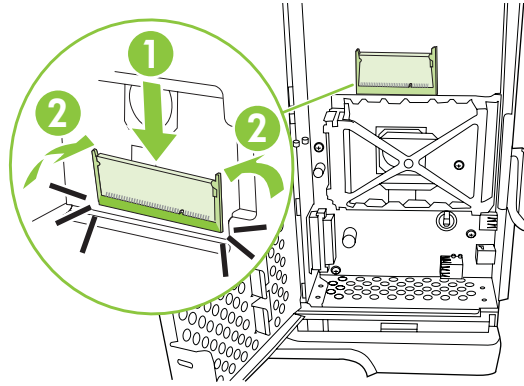



△ **주의:** DIMM 을 다루기 전에 정전기에 의한 손상을 줄이려면, 정전기(ESD) 방지용 손목 끈을 착용하거나 정전기 방지 패키지 표면을 만지십시오.

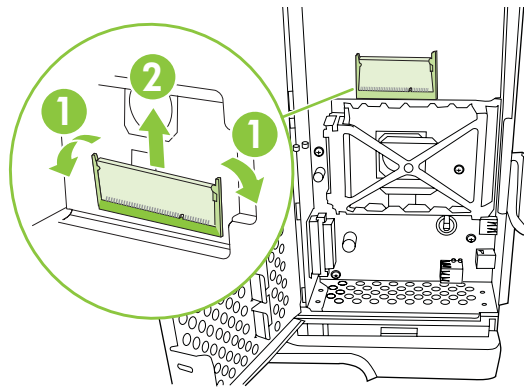
6. DIMM 의 양쪽 모서리를 잡고 DIMM 의 홈 부분을 DIMM 슬롯과 나란히 정렬하십시오. DIMM 슬롯의 양쪽에 있는 잠금 장치가 열려 있는지 확인하십시오.



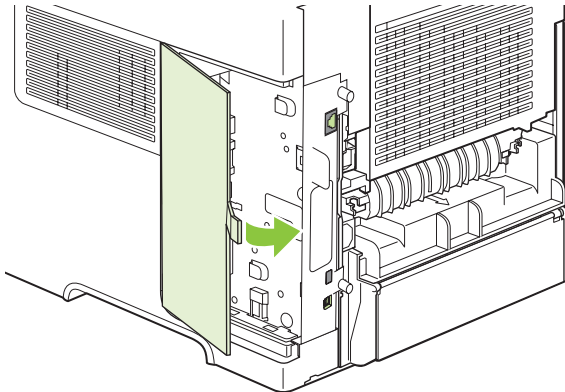
7. DIMM 을 슬롯에 힘을 주어 똑바로 밀어 넣으십시오. 딸깍 소리가 날 때까지 DIMM 의 양쪽에 있는 잠금 장치를 안쪽으로 맞물리게 해야 합니다.



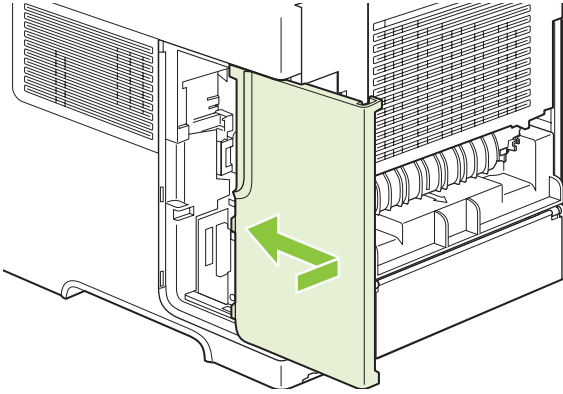
 주: DIMM 을 빼내려면 먼저 잠금을 푸십시오.



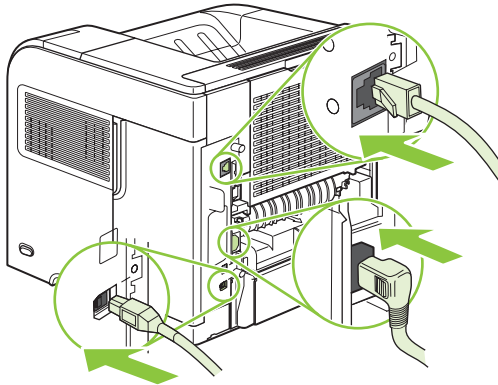
8. 액세스 도어를 닫고 딸깍 소리가 나면서 제자리에 들어갈 때까지 세게 누르십시오.



- 오른쪽 패널을 다시 설치하십시오. 패널의 탭을 제품의 슬롯에 맞게 정렬하고 패널이 제자리에 고정될 때까지 제품의 앞면 방향으로 패널을 미십시오.



- 인터페이스 케이블과 전원 코드를 다시 연결하십시오.



- 제품의 전원을 켜십시오.

## DIMM 설치 확인

DIMM 을 설치하고 제대로 설치되었는지 확인하십시오.

- 제품의 전원을 켜십시오. 제품 시동 절차가 끝난 후 준비 표시등이 켜졌는지 확인하십시오. 오류 메시지가 나타나면 DIMM 이 잘못 설치된 것일 수 있습니다. [135페이지의 제어판 메시지 해석](#)을 참조하십시오.
- 구성 페이지를 인쇄하십시오([100페이지의 정보 및 방법 표시 페이지 인쇄](#) 참조).
- 구성 페이지에서 메모리 관련 내용을 확인하여 메모리 설치 전에 인쇄한 구성 페이지와 비교하십시오. 메모리의 용량이 늘어나지 않았으면 DIMM 이 잘못 설치되었거나 결함이 있을 수 있습니다. 다시 설치하십시오. 필요하다면, 다른 DIMM 을 설치해 보십시오.

**주:** 제품 언어(사용자 환경)를 설치한 경우, 구성 페이지에서 "설치된 사용자 환경 및 옵션" 부분을 확인하십시오. 새로 설치된 제품 언어가 표시됩니다.

## 리소스 절약(영구 리소스)

제품으로 다운로드한 유틸리티나 작업에는 글꼴, 매크로, 패턴과 같은 자원이 있습니다. 내부 영구 자원으로 기록되면, 제품을 끄기 전까지 메모리에 남아 있습니다.

PDL(페이지 설명 언어) 기능을 사용하여 영구 리소스로 표시할 경우에는 다음 지침을 따르십시오. 기술에 관한 자세한 내용은 PCL 또는 PS 에 대한 해당 PDL 참고 자료를 참조하십시오.

- 제품이 켜져 있는 동안에 메모리에 남아 있어야 하는 자원만 영구 자원으로 표시하십시오.
- 인쇄 종이 아니고 인쇄 작업이 시작될 때에만 영구 자원을 제품에 전송하십시오.

**주:** 인쇄중에 영구 자원을 지나치게 많이 사용하거나 다운로드하면 제품 성능이 떨어질 뿐만 아니라 복잡한 페이지 인쇄 기능이 약화될 수 있습니다.

## 메모리 활성화(Windows)

1. **Windows XP 및 Windows Server 2003(기본 시작 메뉴 보기 사용):** 시작, 설정, 프린터 및 팩스를 차례로 누르십시오.

또는

**Windows 2000, Windows XP 및 Windows Server 2003(기존 시작 메뉴 보기 사용):** 시작, 설정, 프린터를 차례로 누르십시오.

또는

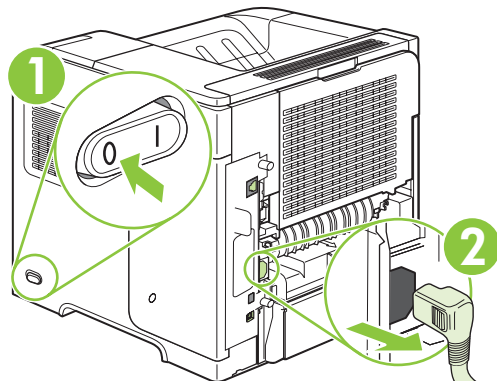
**Windows Vista:** 시작, 제어판을 차례로 누른 다음 하드웨어 및 소리에서 프린터를 누르십시오.

2. 드라이버 아이콘을 마우스 오른쪽 버튼으로 누르고 속성을 선택하십시오.
3. 장치 설정 탭을 누르십시오.
4. 설치할 수 있는 옵션의 영역을 확장하십시오.
5. 프린터 메모리 옆에서 설치된 메모리의 총량을 선택하십시오.
6. 확인을 누르십시오.

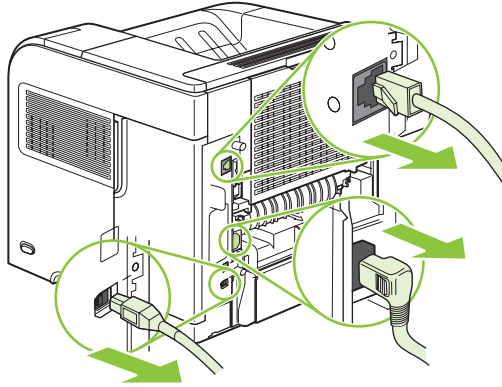
## 내장 USB 장치 설치

제품에는 내장 USB 포트가 두 개 있습니다.

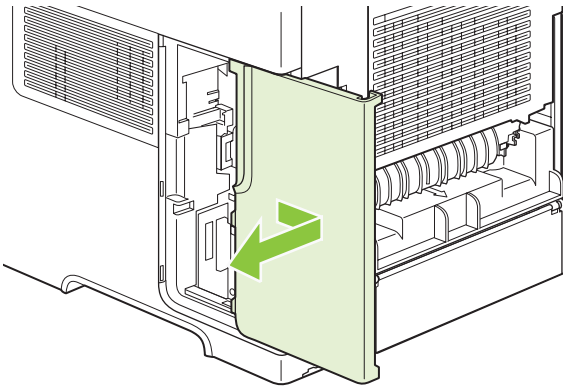
1. 제품을 끄고 전원 코드를 뽑으십시오.



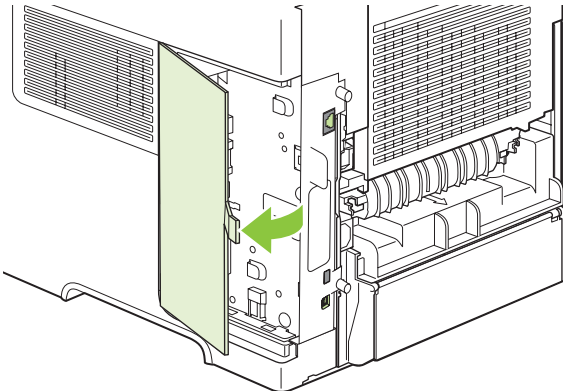
2. 모든 인터페이스 케이블의 연결을 해제하십시오.



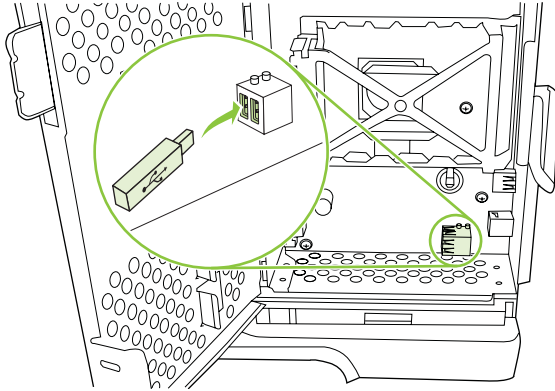
3. 제품 후면 방향으로 밀어 걸쇠를 풀어 오른쪽 패널을 분리하십시오.



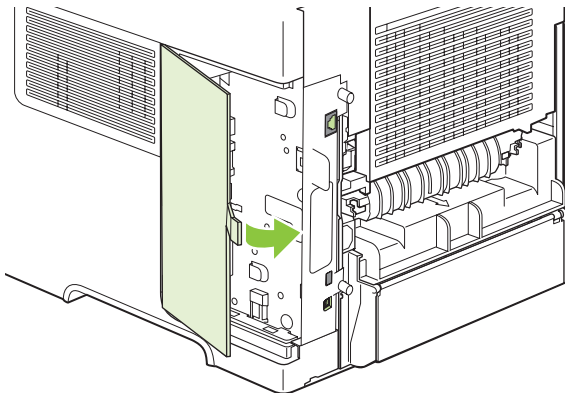
4. 금속 탭을 당겨 액세스 도어를 여십시오.



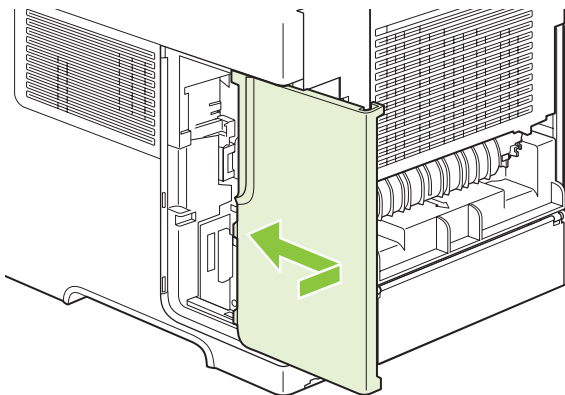
5. 포맷터 보드 바닥 근처의 USB 포트를 찾으십시오. USB 장치를 포트 중 하나에 삽입하십시오.



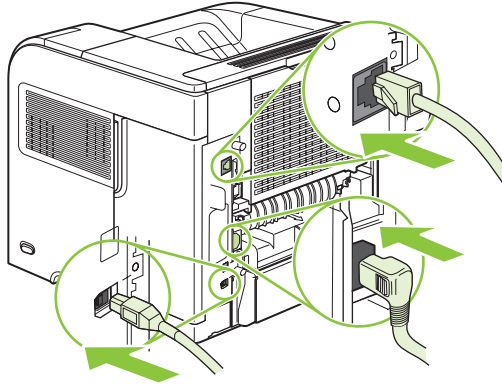
6. 액세스 도어를 닫고 딸깍 소리를 내면서 제자리에 들어갈 때까지 세게 누르십시오.



7. 오른쪽 패널을 다시 설치하십시오. 패널의 탭을 제품의 슬롯에 맞게 정렬하고 패널이 제자리에 고정될 때까지 제품의 전면 방향으로 패널을 미십시오.



8. 인터페이스 케이블과 전원 코드를 다시 연결하십시오.



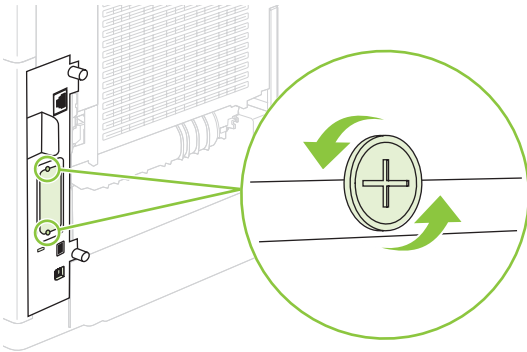
9. 제품의 전원을 켜십시오.

## HP Jetdirect 프린트 서버 설치

EIO 카드를 설치하거나 분리하려면 다음과 같이 하십시오.

### HP Jetdirect 프린트 서버 카드 설치

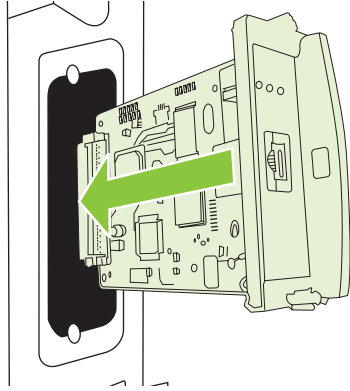
1. 제품을 끄십시오.
2. 제품 뒤쪽의 EIO 슬롯에서 나사 2 개를 풀고 덮개판을 떼어 내십시오.



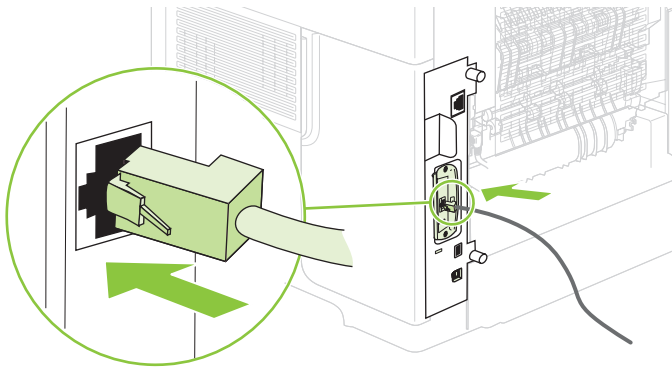
**주:** 나사나 덮개판을 버리지 마십시오. 나중에 EIO 카드를 제거할 때 사용할 수 있도록 보관하십시오.




3. EIO 슬롯에 EIO 카드를 설치하고 나사를 조이십시오.



4. 해당 네트워크 케이블을 EIO 카드에 꽂으십시오.



5. 제품을 켜고 구성 페이지를 인쇄하여 새로 설치한 EIO 장치가 인식되는지 확인하십시오. [100페이지의 정보 및 방법 표시 페이지 인쇄](#)를 참조하십시오.

 **주:** 구성 페이지를 인쇄하면 네트워크 구성 및 상태 정보가 나와 있는 HP Jetdirect 구성 페이지도 함께 인쇄됩니다.

## HP Jetdirect 프린트 서버 카드 분리

1. 제품을 끄십시오.
2. 네트워크 케이블을 EIO 카드에서 뺍으십시오.
3. EIO 카드에서 나사 두 개를 풀고 EIO 카드를 EIO 슬롯에서 분리하십시오.
4. EIO 슬롯 위 덮개판을 제품 뒤쪽에 두십시오. 나사 2 개를 끼운 다음 조이십시오.
5. 제품의 전원을 켜십시오.


## 제품 청소

인쇄 중 용지, 토너, 먼지 등, 미립자가 제품 안에 쌓일 수 있습니다. 이렇게 계속 쌓이면 토너 얼룩이나 번짐과 같은 인쇄 품질 문제가 발생할 수 있습니다([171페이지의 인쇄 품질 문제 해결](#) 참조).


### 본체 청소

부드럽고 보풀이 없는 천으로 장치 본체에 묻은 먼지, 얼룩, 오염물을 닦아 내십시오.

### 용지 경로 청소


1. 메뉴 를 누릅니다.
2. 아래쪽 화살표 ▼를 눌러 장치 구성을 강조표시한 다음 OK를 누릅니다.
3. 아래쪽 화살표 ▼를 눌러 인쇄 품질을 강조표시한 다음 OK를 누릅니다.

---

 주: 자동 듀플렉서가 부착되어 있으면, 7 단계를 따르십시오.

---
4. 아래쪽 화살표 ▼를 눌러 청소 페이지 생성을 강조표시한 다음 OK를 누릅니다.
5. 용지함 1에서 용지를 모두 꺼냅니다.
6. 출력 용지함에서 인쇄된 청소 페이지를 꺼내고 아랫면이 인쇄되도록 용지함 1에 넣습니다.

---


 주: 메뉴 항목을 아직 선택하지 않은 경우, 위와 같이 인쇄 품질을 찾으십시오.

---
7. 제품 제어판에서 아래쪽 화살표 ▼를 눌러 청소 페이지 처리를 강조표시한 다음 OK를 누릅니다.

# 펌웨어 업그레이드

이 제품에는 원격 펌웨어 업데이트(RFU) 기능이 있습니다. 이 정보를 사용하여 제품 펌웨어를 업그레이드하십시오.

## 최신 펌웨어 버전 확인

1. 메뉴 를 누릅니다.
2. 아래쪽 화살표 ▼를 눌러 정보를 강조표시하고 OK를 누릅니다.
3. 아래쪽 화살표를 눌러 ▼인쇄 구성을 강조표시한 다음 OK를 눌러 인쇄합니다.

펌웨어 날짜코드는 장치 정보 섹션의 구성 페이지에 나와 있습니다. 펌웨어 날짜코드의 형식은 다음과 같습니다. YYYYMMDD.XX.XXX.X. 숫자의 첫 열은 날짜로, YYYY는 연도, MM은 월, DD는 날짜를 나타냅니다. 예를 들어, 20061125로 시작하는 펌웨어 날짜코드는 2006년 11월 25일을 나타냅니다.

## HP 웹 사이트에서 새 펌웨어 다운로드


최신 제품 펌웨어 업그레이드를 확인하려면 [www.hp.com/go/ljp4010series\\_software](http://www.hp.com/go/ljp4010series_software) 또는 [www.hp.com/go/ljp4510series\\_software](http://www.hp.com/go/ljp4510series_software)로 이동합니다. 이 페이지에서는 새 펌웨어 버전 다운로드를 위한 지침을 제공합니다.

## 제품으로 새 펌웨어 전송

 주: 이 제품은 "준비" 상태에서 .RFU 파일 업데이트를 받을 수 있습니다.

업데이트 소요 시간은 I/O 전송 시간과, 제품을 다시 초기화하는 데 걸리는 시간에 따라 다릅니다. I/O 전송 시간은 업데이트를 보내는 호스트 컴퓨터의 속도 등과 같은 다양한 변수에 따라 결정됩니다. 펌웨어가 다운로드되기 전에 원격 펌웨어 업데이트 프로세스가 중단되면(업그레이드 수신기 제어판 디스플레이에 표시된 상태) 펌웨어 파일을 다시 보내야 합니다. 플래시 DIMM 업데이트(업그레이드 중 메시지가 제어판 디스플레이에 표시된 상태) 중 전원이 나가면 업데이트가 중단되고 업그레이드 재전송 메시지(영어로 제공)가 표시됩니다. 이 경우 병렬 포트를 사용하여 업그레이드를 보내야 합니다. 마지막으로 대기열의 RFU 작업 앞에 있는 다른 작업은 업그레이드 처리 전에 완료됩니다.

## 브라우저에서 FTP를 사용하여 펌웨어 업로드


 주: 펌웨어를 업데이트하면 NVRAM 형식이 달라집니다. 기본 설정에서 변경된 모든 메뉴 설정은 기본 설정으로 복원되고, 사용자가 기본 설정과 다른 설정을 원할 경우 다시 변경됩니다.

1. 사용하는 인터넷 브라우저가 FTP 사이트로부터 폴더를 볼 수 있게 구성되었는지 확인하십시오. 이 지침은 Microsoft Internet Explorer 용입니다.
  - a. 브라우저를 열고 도구, 인터넷 옵션을 차례대로 누르십시오.
  - b. 고급 탭을 누르십시오.
  - c. 이름이 FTP 사이트에 대한 폴더 보기 사용인 항목을 선택하십시오.
  - d. 확인을 누르십시오.
2. 구성 페이지를 인쇄하고 EIO Jetdirect 페이지에 표시된 TCP/IP 주소를 기록해 둡니다.
3. 브라우저 창을 엽니다.


4. 브라우저의 주소 표시줄에 **ftp://<주소>**를 입력합니다. 여기서 <주소>는 제품의 주소입니다. 예를 들어, TCP/IP 주소가 **192.168.0.90** 이면 **ftp://192.168.0.90** 을 입력합니다.
5. 다운로드한 제품용 **.RFU** 파일을 찾습니다.
6. 브라우저 창에서 **.RFU** 파일을 잡고 **PORT1** 아이콘 위로 끌어다 놓습니다.

 **주:** 제품이 꺼지고 자동으로 켜지면서 업데이트가 활성화됩니다. 업데이트 프로세스가 완료되면 **준비** 메시지가 제품 제어판에 표시됩니다.

## FTP 로 네트워크에 연결해 펌웨어 업그레이드

 **주:** 펌웨어를 업데이트하면 **NVRAM** 형식이 달라집니다. 기본 설정에서 변경된 모든 메뉴 설정은 기본 설정으로 복원되고, 사용자가 기본 설정과 다른 설정을 원할 경우 다시 변경됩니다.

1. **HP Jetdirect** 페이지에 IP 주소를 적어 둡니다. **HP Jetdirect** 페이지는 구성 페이지를 인쇄할 때 두 번째로 인쇄되는 페이지입니다.

 **주:** 펌웨어를 업그레이드하기 전에 제품이 절전 모드가 되지 않도록 하십시오. 또한 제어판 디스플레이에 오류 메시지가 표시되지 않도록 하십시오.

2. 컴퓨터에서 **MS-DOS** 명령 프롬프트를 엽니다.
3. 그리고 **ftp TCP/IP ADDRESS>**를 입력합니다. 예를 들어, TCP/IP 주소가 **192.168.0.90** 이면 **ftp 192.168.0.90** 을 입력하십시오.
4. 펌웨어 파일이 저장되어 있는 폴더로 갑니다.
5. 키보드에서 **Enter** 를 누르십시오.
6. 사용자 이름을 묻는 메시지가 나타나면 **Enter** 를 누르십시오.
7. 암호를 묻는 메시지가 나타나면 **Enter** 를 누릅니다.
8. 명령 프롬프트에 **bin** 을 입력합니다.
9. **Enter** 를 누릅니다. 명령 창에 **200 Types set to I, Using binary mode to transfer files** 메시지가 나타납니다.
10. **put** 과 파일 이름을 입력합니다. 예를 들어, 파일 이름이 **LJP4015.RFU** 이면 **put LJP4015.RFU** 를 입력합니다.
11. 다운로드 프로세스가 시작되고 제품의 펌웨어가 업데이트됩니다. 이 작업은 약 **5** 분 정도 소요됩니다. 이후 프로세스가 제품 또는 컴퓨터와의 상호작용 없이 작업을 마치도록 하십시오.

 **주:** 업그레이드 처리 후 제품이 자동으로 꺼졌다가 다시 켜집니다.

12. 윈도우 인터페이스로 돌아가려면 명령 프롬프트에서 **bye** 를 입력합니다.
13. 윈도우 인터페이스로 돌아가려면 명령 프롬프트에서 **exit** 를 입력합니다.

## HP Web Jetadmin 을 사용한 펌웨어 업그레이드


이 절차를 사용하려면 컴퓨터에 HP Web Jetadmin 버전 7.0 이상을 설치해야 합니다. HP 웹 사이트에서 .RFU 파일을 다운로드한 후 HP Web Jetadmin 을 사용하여 단일 제품을 업그레이드하려면 다음 단계를 완료하십시오.

1. HP Web JetAdmin 을 시작합니다.
2. 탐색 패널의 드롭다운 목록에서 **장치 관리** 폴더를 엽니다. **장치 목록** 폴더로 이동하십시오.
3. **장치 목록** 폴더를 확장하고 **모든 장치**를 선택합니다. 장치 목록에서 제품을 찾은 다음 눌러 선택합니다.  
여러 제품용 펌웨어를 업그레이드해야 할 경우 각 제품을 클릭할 때 **Ctrl** 키를 함께 누릅니다.
4. 창의 오른쪽 상단에서 **장치 도구** 드롭다운 상자를 찾습니다. 작업 목록에서 **프린터 펌웨어 업데이트**를 선택하십시오.
5. **전체 가용 이미지** 상자에 .RFU 파일의 이름이 없으면 **새 펌웨어 이미지 업로드** 대화 상자에서 **찾기**를 누르고 본 절차를 시작할 때 웹에서 다운로드한 .RFU 파일의 위치를 찾습니다. 해당 파일명이 나타나면 선택하십시오.
6. 하드 드라이브에서 HP Web Jetadmin 서버로 .RFU 파일을 이동하려면 **업로드**를 누릅니다. 업로드가 완료되면 브라우저 창이 갱신됩니다.
7. **프린터 펌웨어 업데이트** 드롭다운 메뉴에서 .RFU 파일을 선택합니다.
8. **펌웨어 업데이트**를 누릅니다. HP Web Jetadmin 이 선택한 .RFU 파일을 제품으로 보냅니다. 제어판이 업그레이드 진행률을 나타내는 메시지를 표시합니다. 업그레이드 프로세스 종료 시 제어판이 **준비** 메시지를 표시합니다.

## Microsoft Windows 명령을 사용한 펌웨어 업그레이드

네트워크 연결을 이용해 펌웨어를 업데이트하려면 다음 지침을 따르십시오.

1. **시작**, **실행**을 차례로 누른 다음 **cmd** 를 입력하여 명령 창을 여십시오.
2. 다음을 입력하십시오. `copy /B 파일 이름> \\컴퓨터 이름>\공유 이름>`. 여기서 <파일 이름>은 .RFU 파일(경로 포함)의 이름, <컴퓨터 이름>은 제품이 공유되는 컴퓨터 이름, <공유 이름>은 제품 공유 이름입니다. 예를 들어, `C:\>copy /b C:\LJP4015.RFU \\YOUR_SERVER\YOUR_COMPUTER`입니다.

 **주:** 파일 이름이나 경로에 공백이 포함되면 파일 이름이나 경로를 따옴표로 묶어야 합니다. 예를 들어, `C:\>copy /b "C:\MY DOCUMENTS\LJP4015.RFU" \\YOUR_SERVER\YOUR_COMPUTER`입니다.

3. 키보드의 **Enter** 를 누르십시오. 제어판이 펌웨어 업그레이드 진행률을 나타내는 메시지를 표시합니다. 업그레이드 프로세스 종료 시 제어판이 **준비** 메시지를 표시합니다. 컴퓨터 화면에 **파일 하나 복사됨** 메시지가 표시됩니다.

## HP Jetdirect 펌웨어 업그레이드

제품의 HP Jetdirect 네트워크 인터페이스에는 제품 펌웨어와는 별도로 업그레이드할 수 있는 펌웨어가 있습니다. 이 절차를 사용하려면 컴퓨터에 HP Web Jetadmin 버전 7.0 이상을 설치해야 합니다. HP Web Jetadmin 을 사용하여 HP Jetdirect 펌웨어를 업데이트하려면 다음 단계를 완료하십시오.

1. HP Web Jetadmin 프로그램을 엽니다.
2. 탐색 패널의 드롭다운 목록에서 **장치 관리** 폴더를 엽니다. **장치 목록** 폴더로 이동하십시오.
3. 업데이트할 제품을 선택합니다.
4. **장치 도구** 드롭다운 목록에서 **Jetdirect 펌웨어 업데이트**를 선택합니다.
5. **Jetdirect 펌웨어 버전** 아래로 HP Jetdirect 모델 번호와 현재 펌웨어 버전이 표시됩니다. 이를 적어 두십시오.
6. [http://www.hp.com/go/wja\\_firmware](http://www.hp.com/go/wja_firmware) 로 갑니다.
7. HP Jetdirect 모델 번호 목록으로 이동한 다음 적어둔 모델 번호를 찾습니다.
8. 해당 모델의 현재 펌웨어 버전을 찾아 적어둔 버전보다 상위 버전인지 확인합니다. 상위 버전일 경우, 펌웨어 링크를 마우스 오른쪽 버튼으로 누르고 웹 페이지의 지침을 따라 새 펌웨어 파일을 다운로드합니다. 파일은 HP Web Jetadmin 을 실행하는 컴퓨터의 <drive>:\PROGRAM FILES\HP WEB JETADMIN\DOC\PLUGINS\HPWJA\FIRMWARE\JETDIRECT 폴더에 저장해야 합니다.
9. HP Web Jetadmin 에서 기본 제품 목록으로 돌아가 디지털 전송자를 다시 선택합니다.
10. **장치 도구** 드롭다운 목록에서 **Jetdirect 펌웨어 업데이트**를 다시 선택합니다.
11. HP Jetdirect 펌웨어 페이지의 **HP Web Jetadmin 에서 이용 가능한 Jetdirect 펌웨어** 아래에 새 펌웨어 버전이 표시됩니다. **지금 펌웨어 업데이트** 버튼을 눌러 펌웨어를 업데이트합니다.

---

# 10 문제 해결

- [일반적인 문제 해결](#)
- [기본 설정 복원](#)
- [제어판 메시지 해석](#)
- [용지 걸림](#)
- [인쇄 품질 문제 해결](#)
- [성능 문제 해결](#)
- [연결 문제 해결](#)
- [일반 Windows 문제 해결](#)
- [일반 Macintosh 문제 해결](#)
- [Linux 문제 해결](#)

## 일반적인 문제 해결

제품이 제대로 응답하지 않으면 다음 검사 목록을 차례대로 따르십시오. 제품이 단계를 통과하지 못할 경우 그에 해당하는 문제 해결 방법을 따르십시오. 단계를 순서대로 진행하는 도중 문제가 해결되면 검사 목록의 나머지 단계는 수행하지 않아도 됩니다.

### 문제 해결 검사 목록

1. 제품 준비 표시등이 켜져 있는지 확인합니다. 표시등이 켜져 있지 않으면 다음과 같이 하십시오.
  - a. 전원 케이블의 연결 상태를 확인합니다.
  - b. 전원 스위치가 켜져 있는지 확인합니다.
  - c. 전압이 제품 전원 구성에 적합한지 확인합니다. (제품 뒷면에 있는 레이블에서 전압 요구사항을 확인하십시오.) 전압이 규격 범위가 아닌 파워스트립을 사용할 경우, 제품을 벽면 콘센트에 직접 연결합니다. 이미 벽면 콘센트에 연결되었으면 다른 콘센트에 연결합니다.
  - d. 위 방법에 모두 따라도 프린터가 켜지지 않으면 **HP** 고객 지원센터에 문의하십시오.
2. 케이블 연결 상태를 확인합니다.
  - a. 제품과 컴퓨터나 네트워크 포트를 연결하는 케이블 상태를 확인합니다. 제대로 연결되어 있는지 확인합니다.
  - b. 가능하면 다른 케이블을 연결해보아 케이블에 문제가 없는지 확인합니다.
  - c. 네트워크 연결 상태를 확인합니다. [178페이지의 네트워크 문제 해결](#)을 참조하십시오.
3. 제어판 디스플레이에 메시지가 표시되는지 확인합니다. 오류 메시지가 표시되면 [135페이지의 제어판 메시지 해석](#)을 참조하십시오.
4. 사용하는 인쇄 용지가 사양에 맞는지 확인합니다.
5. 구성 페이지를 인쇄합니다. [100페이지의 정보 및 방법 표시 페이지 인쇄](#)를 참조하십시오. 제품이 네트워크에 연결된 경우 **HP Jetdirect** 페이지도 출력됩니다.
  - a. 페이지가 인쇄되지 않으면 용지함 하나 이상에 인쇄 용지가 있는지 확인합니다.
  - b. 제품에 용지가 걸린 경우 [154페이지의 걸린 용지 제거](#)를 참조하십시오.
6. 구성 페이지가 인쇄되면 다음 항목을 확인합니다.
  - a. 페이지가 올바르게 인쇄되지 않으면 제품 하드웨어에 문제가 있는 것입니다. **HP** 고객지원센터에 문의하십시오.
  - b. 페이지가 올바르게 인쇄되면 제품 하드웨어가 작동하고 있는 것입니다. 사용 중인 컴퓨터, 프린터 드라이버 또는 응용 프로그램에 문제가 있습니다.
7. 다음 옵션 중 하나를 선택합니다.

**Windows:** 시작을 누르고 설정을 누른 다음, 프린터 또는 프린터 및 팩스를 누르십시오. 제품 이름을 두 번 누르십시오.

또는

**Mac OS X:** **Print Center** 또는 **프린터 설정 유틸리티**를 열고 제품군을 두 번 누르십시오.




8. 이 제품의 프린터 드라이버를 설치했는지 확인합니다. 프로그램에서 이 제품에 해당하는 프린터 드라이버를 사용하고 있는지 확인합니다.
9. 전에 작업했던 문서 중 작은 파일은 다른 프로그램에서 인쇄해봅니다. 제대로 되면, 사용하는 응용프로그램에 문제가 있는 것입니다. 그래도 안 되면(문서가 인쇄되지 않으면) 다음과 같이 하십시오.
  - a. 제품 소프트웨어가 설치된 다른 컴퓨터에서 인쇄 작업을 시도해 봅니다.
  - b. 제품을 네트워크에 연결한 경우, **USB** 케이블을 통해 컴퓨터에 직접 제품을 연결합니다. 제품을 적합한 포트로 바꿔 연결하거나 소프트웨어를 다시 설치하여 사용 중인 새 연결 유형을 선택합니다.

## 제품 선택에 영향을 미치는 요인

인쇄 시간에 영향을 미치는 요인에는 몇 가지가 있습니다.

- 최대 제품 속도(분당 페이지 수, ppm)
- 특수 용지(투명 필름, 중량지, 맞춤 용지 등) 사용 여부
- 제품 처리 및 다운로드 시간
- 그래픽 복잡도 및 크기
- 컴퓨터 속도
- **USB** 연결
- 프린터 I/O 구성
- 제품에 설치된 메모리 크기
- 네트워크 운영체제 및 구성(적용되는 경우)


---

 **주:** 메모리가 추가되면 복잡한 그래픽 처리와 다운로드 시간을 향상시킬 수 있지만 최대 제품 속도 (ppm)가 높아지지는 않습니다.

---

## 기본 설정 복원

기본 설정을 복원하려면 **초기값 복원** 메뉴를 사용합니다.

1. 메뉴 를 누릅니다.
2. 아래쪽 화살표 ▼를 눌러 **장치 구성**을 강조표시한 다음 **OK**를 누릅니다.
3. 아래쪽 화살표 ▼를 눌러 **초기값 복원**을 강조표시한 다음 **OK**를 누릅니다.
4. 아래쪽 화살표 ▼를 눌러 **기본 설정 복원**을 강조표시한 다음 **OK**를 눌러 제품을 기본 설정으로 복원합니다.

# 제어판 메시지 해석

## 제어판 메시지 종류

제어판에 표시되는 네 종류의 메시지를 통해 제품 상태와 문제를 파악할 수 있습니다.

메시지 종류	설명
상태 메시지	상태 메시지는 현재 프린터의 상태를 알려 주며, 프린터의 정상 상태를 알려 주는 메시지에는 아무런 대응이 필요하지 않습니다. 제품 상태가 변하면 메시지도 변경됩니다. 제품이 인쇄 가능한 상태이거나 인쇄 종이 아니거나 대기 경고 메시지가 표시되지 않으면 <b>준비</b> 상태 메시지가 표시됩니다.
경고 메시지	경고 메시지는 사용자에게 데이터 및 인쇄 오류를 알려 줍니다. 일반적으로 경고 메시지는 <b>준비</b> 또는 상태 메시지와 번갈아 표시되고 <b>OK</b> 를 눌러야 사라집니다. 지울 수 있는 경고 메시지도 있습니다. 제품 <b>장치 구성</b> 메뉴에서 <b>지울 수 있는 경고 메시지를 작업</b> 에 지정하면 다음 인쇄 작업 시 이 메시지가 삭제됩니다.
오류 메시지	용지를 추가하거나 용지 걸림을 해결하는 등 어떤 동작을 수행하도록 알려주는 메시지입니다.  자동으로 계속되는 오류 메시지도 있습니다. 관련 메뉴를 열고 <b>자동 계속</b> 으로 지정하면, 자동으로 계속되는 오류 메시지가 10 초 동안 표시되었다 사라지고 장치는 정상적으로 계속 작동합니다.  <b>주:</b> 10 초 동안 버튼을 누르면 자동으로 계속되는 오류 메시지가 자동 계속 기능을 무시하고 이 버튼 기능이 우선 순위를 갖게 됩니다. 예를 들어, 중지 버튼 <b>⊗</b> 을 누르면 인쇄가 멈추고 인쇄 작업을 취소할 수 있는 기능이 표시됩니다.
심각한 오류 메시지	심각한 오류 메시지는 제품 고장을 알려줍니다. 일부 오류 메시지는 제품을 껐다 켜면 사라지기도 합니다. 이 메시지는 <b>자동 계속</b> 설정에 영향을 받지 않습니다. 심각한 오류가 지속될 경우, 수리를 받아야 합니다.

## 제어판 메시지

표 10-1 제어판 메시지

제어판 메시지	설명	권장 조치
<용지함 이름> 하단  도움말을 보려면 ?를 누르십시오.	선택사양 용지함이 위에 있습니다.	용지함을 하단으로 하십시오.
10.94.YY 카트리지에서 운송 고정 장치 제거 <AREA>  도움말을 보려면 ?를 누르십시오.	최소 하나의 운송 고정 장치가 설치되었습니다.	<ol style="list-style-type: none"> <li>1. 상단 덮개를 여십시오.</li> <li>2. 테이프를 잡아 당겨 토너 카트리지를 제거하십시오.</li> <li>3. 토너 카트리지에서 주황색 탭을 제거하십시오.</li> <li>4. 토너 카트리지 영역에서 플라스틱 삽입물과 스티로폼을 제거하십시오.</li> <li>5. 토너 카트리지를 넣고 상단 덮개를 닫으십시오.</li> </ol>
10.XX.YY 소모품 메모리 오류  도움말을 보려면 ?를 누르십시오.	<p>하나 이상의 제품 소모품에서 오류가 발생했습니다. XX 및 YY의 값은 다음과 같습니다.</p> <p>XX00 = 메모리 결함</p> <p>XX01 = 메모리 없음</p> <p>YY00 = 카트리지</p>	<ol style="list-style-type: none"> <li>1. 제품을 껐다 켜서 메시지를 삭제하십시오.</li> <li>2. 그래도 이 메시지가 계속 표시되면, HP 지정 서비스 센터나 지원 센터에 문의하십시오.</li> </ol>

표 10-1 제어판 메시지 (계속)

제어판 메시지	설명	권장 조치
11.<XX> 내부 시계 오류 계속하려면 OK 를 누르십시오.	실시간 클럭에 오류가 발생하였습니다.	인쇄를 계속할 수 있으나 제품을 켤 때 매번 프롬프트가 표시됩니다. 이 문제를 해결하려면 지정 서비스 센터나 지원 센터에 문의하십시오.
13.JJ.NT <위치>에 용지 걸림	용지 걸림이 지정된 위치에서 발생했습니다.	지정된 위치에서 걸린 용지를 제거하십시오.  걸린 용지를 모두 빼냈는데도 이 메시지가 계속 표시되면, 센서가 작동을 멈추었거나 손상된 것일 수 있습니다. HP 지정 서비스 센터나 지원 센터에 문의하십시오.
13.JJ.NT <위치>에 용지 걸림	용지 걸림이 지정된 위치에서 발생했습니다.	지정된 위치에서 걸린 용지를 제거하십시오.  걸린 용지를 모두 빼냈는데도 이 메시지가 계속 표시되면, 센서가 작동을 멈추었거나 손상된 것일 수 있습니다. HP 지정 서비스 센터나 지원 센터에 문의하십시오.
13.JJ.NT 열려 있는 입력 용지함에 용지 걸림 또는 모든 용지함 열기	입력 용지함에서 용지 걸림이 발생했습니다.	<ol style="list-style-type: none"> <li>1. 상단 덮개를 여십시오.</li> <li>2. 토너 카트리지와 용지를 제거하십시오.</li> <li>3. 토너 카트리를 다시 넣고 상단 덮개를 닫으십시오.</li> <li>4. 모든 용지함을 닫으십시오.</li> </ol>
13.JJ.NT 장치 경고	외장 장치가 경고를 보냈습니다.	별도의 조치가 필요하지 않습니다.
21 페이지가 너무 복잡함 도움말을 보려면 ?를 누르십시오. 또는 21 페이지가 너무 복잡함 계속하려면 OK 를 누르십시오.	제품으로 보내진 데이터(빡빡한 텍스트, 규칙, 래스터 또는 벡터 그래픽)가 너무 복잡합니다.	<ol style="list-style-type: none"> <li>1. 전송된 데이터를 인쇄하려면 OK 를 누르십시오. 데이터를 손실할 수 있습니다.</li> <li>2. 이 메시지가 자주 표시되면 인쇄 작업을 단순화하거나 메모리를 추가로 설치하십시오.</li> </ol>
22 EIO X 버퍼 용량 초과 계속하려면 OK 를 누르십시오.	지정된 슬롯 [X]의 EIO 카드로 너무 많은 데이터가 전송되었습니다. 잘못된 통신 프로토콜을 사용 중입니다.  주: EIO 0 이 HP Jetdirect 내장 프린트 서버용으로 예약되었습니다.	<ol style="list-style-type: none"> <li>1. 이 메시지를 삭제하려면 OK 를 누르십시오. (작업을 인쇄할 수 없습니다.)</li> <li>2. 호스트 구성을 확인하십시오. 그래도 이 메시지가 계속 표시되면, HP 지정 서비스 센터나 지원 센터에 문의하십시오.</li> </ol>
22 USB I/O 버퍼 용량 초과 계속하려면 OK 를 누르십시오.	너무 많은 데이터가 USB 포트로 보내졌습니다.	오류 메시지를 없애려면 OK 를 누르십시오. (작업을 인쇄할 수 없습니다.)
22 내장 I/O 버퍼 용량 초과 계속하려면 OK 을 누르십시오.	제품의 내장 HP Jetdirect 에 너무 많은 데이터가 전송되었습니다.	계속 인쇄하려면 OK 를 누르십시오. 일부 데이터가 손실될 수 있습니다.
40 EIO X 전송 불량 계속하려면 OK 를 누르십시오.	제품과 지정된 슬롯 [X] 사이에 연결이 끊어졌습니다.  주: EIO 0 이 HP Jetdirect 내장 프린트 서버용으로 예약되었습니다.	오류 메시지를 없앤 후 계속 인쇄하려면 OK 를 누르십시오.
40 통합 I/O 전송 불량 계속하려면 OK 를 누르십시오.	제품과 HP Jetdirect 프린트 서버 사이의 연결이 끊어졌습니다.	오류 메시지를 없앤 후 계속 인쇄하려면 OK 를 누르십시오.

표 10-1 제어판 메시지 (계속)

제어판 메시지	설명	권장 조치
<p><b>41.3 용지함에 잘못된 크기 있음</b></p> <p>도움말을 보려면 ?를 누르십시오.</p> <p>또는</p> <p><b>용지함 XX 적재 [종류] [크기]</b></p> <p>다른 용지함을 사용하려면 OK 를 누르십시오.</p>	<p>일반적으로 제품에서 두 장 이상의 용지가 서로 붙어 있거나, 용지함이 올바르게 조정되지 않은 경우 이러한 현상이 발생합니다.</p>	<ol style="list-style-type: none"> <li>올바른 크기의 용지를 용지함에 다시 넣으십시오.</li> <li>소프트웨어 프로그램, 프린터 드라이버 및 제어판에서 지정한 용지 크기가 모두 같은지 확인하십시오.</li> <li>OK 를 눌러 <b>용지함 XX 크기=</b>으로 이동하십시오. 제품이 인쇄 작업에서 필요한 크기의 용지가 들어 있는 용지함을 사용할 수 있도록 용지함의 용지 크기를 다시 구성하십시오.</li> <li>그래도 이 오류 메시지가 삭제되지 않으면 제품을 꺾다 켜십시오.</li> <li>그래도 이 메시지가 계속 표시되면, HP 지정 서비스 센터나 지원 센터에 문의하십시오.</li> </ol>
<p><b>41.X 오류</b></p> <p>도움말을 보려면 ?를 누르십시오.</p> <p>또는</p> <p><b>41.X 오류</b></p> <p>계속하려면 OK 를 누르십시오.</p>	<p>일시적인 인쇄 오류가 발생했습니다.</p>	<ol style="list-style-type: none"> <li>OK 를 누르십시오. 용지 걸림 복구가 사용 가능으로 설정된 경우 오류가 포함된 페이지가 자동으로 다시 인쇄됩니다.</li> <li>제품을 꺾다 켜십시오.</li> <li>그래도 이 메시지가 계속 표시되면, HP 지정 서비스 센터나 지원 센터에 문의하십시오.</li> </ol>
<p><b>49.XXXX 오류</b></p> <p>계속하려면 전원을 꺾다 켜십시오.</p>	<p>중대한 펌웨어 오류가 발생했습니다.</p> <p>이 오류는 제품 하드웨어 또는 펌웨어와는 직접 관련이 없는 몇 가지 외부 요인에 의해 발생할 수 있습니다.</p> <ul style="list-style-type: none"> <li>컴퓨터 운영 체제</li> <li>네트워크 연결</li> <li>프린터 드라이버</li> <li>소프트웨어 응용 프로그램</li> <li>문서 파일</li> </ul> <p>문제의 원인을 파악하려면 오류가 발생하기 전에 수행한 조치를 확인하십시오.</p>	<ol style="list-style-type: none"> <li>제품을 끄고 20 분 동안 그대로 둔 후 다시 켜십시오.</li> <li>외부 요인에 의한 오류 원인을 파악한 경우 해당 외부 구성 요소를 수리하여 문제를 해결하십시오.</li> <li>그래도 이 메시지가 계속 표시되면, HP 지정 서비스 센터나 지원 센터에 문의하십시오.</li> </ol>
<p><b>50.X 퓨저 오류</b></p> <p>도움말을 보려면 ?를 누르십시오.</p>	<p>퓨저 오류가 발생했습니다.</p>	<ol style="list-style-type: none"> <li>제품을 꺾다 켜십시오.</li> <li>그래도 이 메시지가 계속 표시되면, HP 지정 서비스 센터나 지원 센터에 문의하십시오.</li> </ol>
<p><b>51.XY 오류</b></p> <p>도움말을 보려면 ?를 누르십시오.</p> <p>또는</p> <p><b>51.XY 오류</b></p> <p>계속하려면 전원을 꺾다 켜십시오.</p>	<p>일시적인 인쇄 오류가 발생했습니다.</p>	<ol style="list-style-type: none"> <li>제품을 꺾다 켜십시오.</li> <li>그래도 이 메시지가 계속 표시되면, HP 지정 서비스 센터나 지원 센터에 문의하십시오.</li> </ol>

표 10-1 제어판 메시지 (계속)

제어판 메시지	설명	권장 조치
<p><b>52.XY 오류</b></p> <p>도움말을 보려면 ?를 누르십시오.</p> <p>또는</p> <p><b>52.XY 오류</b></p> <p>계속하려면 전원을 껐다 켜십시오.</p>	<p>일시적인 인쇄 오류가 발생했습니다.</p>	<ol style="list-style-type: none"> <li>1. 제품을 껐다 켜십시오.</li> <li>2. 그래도 이 메시지가 계속 표시되면, HP 지정 서비스 센터나 지원 센터에 문의하십시오.</li> </ol>
<p><b>53.XY.ZZ, RAM DIMM 슬롯 &lt;X&gt; 확인</b></p>	<p>제품 메모리에 문제가 있습니다. 이 오류 메시지와 관련 DIMM은 사용 안 됩니다.</p> <p>다음은 X 및 Y의 값입니다.</p> <ul style="list-style-type: none"> <li>● X = DIMM 종류, 0 = ROM, 1 = RAM</li> <li>● Y = DIMM 위치, 0 = 내부 메모리(ROM 또는 RAM), 1 = DIMM 슬롯 1</li> </ul>	<p>메시지가 표시된 경우 계속하려면 <b>OK</b>를 누르십시오.</p> <p>메시지가 계속 표시되면 특정 DIMM을 교체해야 합니다. 제품을 끄고 오류의 원인이 된 DIMM을 교체하십시오.</p>
<p><b>54.XX 오류</b></p> <p>계속하려면 전원을 껐다 켜십시오.</p>	<p>이 메시지는 통상 센서 문제와 연관되어 있습니다.</p>	<p>제품을 껐다 켜십시오.</p> <p>그래도 이 메시지가 계속 표시되면, HP 지정 서비스 센터나 지원 센터에 문의하십시오.</p>
<p><b>55.XX.YY DC 컨트롤러 오류</b></p> <p>도움말을 보려면 ?를 누르십시오.</p> <p>또는</p> <p><b>55.XX.YY DC 컨트롤러 오류</b></p> <p>계속하려면 전원을 껐다 켜십시오.</p>	<p>일시적인 인쇄 오류가 발생했습니다.</p>	<ol style="list-style-type: none"> <li>1. 제품을 껐다 켜십시오.</li> <li>2. 그래도 이 메시지가 계속 표시되면, HP 지정 서비스 센터나 지원 센터에 문의하십시오.</li> </ol>
<p><b>56.XX 오류</b></p> <p>도움말을 보려면 ?를 누르십시오.</p> <p>또는</p> <p><b>56.XX 오류</b></p> <p>계속하려면 전원을 껐다 켜십시오.</p>	<p>올바르지 않은 입력이나 출력 요청으로 인한 일시적인 인쇄 오류가 발생했습니다.</p>	<ol style="list-style-type: none"> <li>1. 제품을 껐다 켜십시오.</li> <li>2. 그래도 이 메시지가 계속 표시되면, HP 지정 서비스 센터나 지원 센터에 문의하십시오.</li> </ol>
<p><b>57.XX 오류</b></p> <p>도움말을 보려면 ?를 누르십시오.</p> <p>또는</p> <p><b>57.XX 오류</b></p> <p>계속하려면 전원을 껐다 켜십시오.</p>	<p>제품 팬 중 하나에 일시적인 인쇄 오류가 발생했습니다.</p>	<ol style="list-style-type: none"> <li>1. 제품을 껐다 켜십시오.</li> <li>2. 그래도 이 메시지가 계속 표시되면, HP 지정 서비스 센터나 지원 센터에 문의하십시오.</li> </ol>
<p><b>58.&lt;XX&gt; 오류</b></p> <p>도움말을 보려면 ?를 누르십시오.</p> <p>또는</p> <p><b>58.&lt;XX&gt; 오류</b></p> <p>계속하려면 전원을 껐다 켜십시오.</p>	<p>메모리 태그 CPU 오류가 발견되거나 에어 센서 또는 전원에 문제가 있어서 제품 오류가 발생했습니다.</p>	<p>전원 공급 문제를 해결하려면</p> <ol style="list-style-type: none"> <li>1. UPS 전원, 추가 전원 공급 장치 또는 파워스트립에서 제품을 분리하십시오. 제품을 콘센트에 끼우고 문제가 해결되었는지 확인하십시오.</li> <li>2. 제품이 콘센트에 이미 끼워져 있는 경우, 현재 사용 중인 것과 별개인 건물 내의 다른 콘센트에 끼워 보십시오.</li> </ol>

표 10-1 제어판 메시지 (계속)

제어판 메시지	설명	권장 조치
		<p>제품을 설치한 장소의 전압 및 전류를 조사하여 제품의 전기적 사양과 일치하는지 확인하십시오.</p> <p>그래도 이 메시지가 계속 표시되면, HP 지정 서비스 센터나 지원 센터에 문의하십시오.</p>
<p><b>59.&lt;XY&gt; 오류</b></p> <p>도움말을 보려면 ?를 누르십시오.</p> <p>또는</p> <p><b>59.&lt;XY&gt; 오류</b></p> <p>계속하려면 전원을 껐다 켜십시오.</p>	<p>일시적인 인쇄 오류가 발생했습니다.</p>	<ol style="list-style-type: none"> <li>1. 제품을 껐다 켜십시오.</li> <li>2. 그래도 이 메시지가 계속 표시되면, HP 지정 서비스 센터나 지원 센터에 문의하십시오.</li> </ol>
<p><b>60.X 오류</b></p>	<p>제품이 X에서 지정한 용지함에서 용지를 들어 올리는 동안 오류가 발생했습니다.</p>	<ol style="list-style-type: none"> <li>1. 용지함을 열고 용지를 꺼내십시오.</li> <li>2. 조정기를 열고 용지함 안에 찢어진 종이 조각이나 이물질이 없는지 확인하십시오.</li> <li>3. 용지를 다시 놓고 용지함을 닫으십시오.</li> <li>4. 제품을 껐다 켜십시오.</li> <li>5. 그래도 이 메시지가 계속 표시되면, HP 지정 서비스 센터나 지원 센터에 문의하십시오.</li> </ol>
<p><b>62 시스템 없음</b></p> <p>계속하려면 전원을 껐다 켜십시오.</p>	<p>이 메시지는 시스템을 찾을 수 없음을 표시합니다. 제품 소프트웨어 시스템이 손상되었습니다.</p>	<ol style="list-style-type: none"> <li>1. 제품을 껐다 켜십시오.</li> <li>2. 그래도 이 메시지가 계속 표시되면, HP 지정 서비스 센터나 지원 센터에 문의하십시오.</li> </ol>
<p><b>65.XY.ZZ 출력 장치 연결 불가</b></p> <p>도움말을 보려면 ?를 누르십시오.</p>	<p>제품이 켜진 동안 출력 장치가 제거되었습니다.</p>	<p>인쇄를 계속하려면 다음 중 하나를 수행해야 합니다.</p> <ul style="list-style-type: none"> <li>● 출력 장치를 다시 연결하십시오.</li> <li>● 제품을 껐다 켜십시오.</li> </ul> <p>그래도 이 메시지가 계속 표시되면, HP 지정 서비스 센터나 지원 센터에 문의하십시오.</p>
<p><b>66.XY.ZZ 서비스 오류</b></p> <p>도움말을 보려면 ?를 누르십시오.</p> <p>또는</p> <p><b>66.XY.ZZ 서비스 오류</b></p> <p>케이블을 확인한 후 껐다 켜십시오.</p>	<p>외장 용지 처리 컨트롤러에서 문제가 발견되었습니다.</p>	<p>케이블을 확인한 후 제품을 껐다 켜십시오.</p>
<p><b>66.XY.ZZ 입력 장치 고장</b></p> <p>도움말을 보려면 ?를 누르십시오.</p> <p>또는</p> <p><b>66.XY.ZZ 입력 장치 고장</b></p>	<p>외부 용지 처리 부속품에 오류가 발생했습니다.</p>	<ol style="list-style-type: none"> <li>1. 전원을 껐다 켜십시오.</li> <li>2. 부속품이 제품에 제대로 장착되고 연결되었는지 확인하여 제품과 부속품 사이에 빈 공간이 없도록 하십시오. 부속품이 케이블을 이용할 경우, 케이블의 연결을 끊었다가 다시 연결하십시오.</li> </ol>

표 10-1 제어판 메시지 (계속)


제어판 메시지	설명	권장 조치
케이블을 확인한 후 꺾다 켜십시오.		<ol style="list-style-type: none"> <li>3. 제품의 전원을 켜십시오.</li> <li>4. 그래도 이 메시지가 계속 표시되면, HP 지정 서비스 센터나 지원 센터에 문의하십시오.</li> </ol>
<p><b>66.XY.ZZ</b> 입력 장치 오류</p> <p>도움말을 보려면 ?를 누르십시오.</p> <p>또는</p> <p><b>66.XY.ZZ</b> 입력 장치 오류</p> <p>케이블을 확인한 후 꺾다 켜십시오.</p>	외장 용지 처리 컨트롤러에서 문제가 발견되었습니다.	케이블을 확인한 후 제품을 꺾다 켜십시오.
<p><b>66.XY.ZZ</b> 출력 장치 고장</p> <p>도움말을 보려면 ?를 누르십시오.</p> <p>또는</p> <p><b>66.XY.ZZ</b> 출력 장치 고장</p> <p>고고 연결 점검 후 다시 켜십시오.</p>	외부 용지 처리 부속품에 오류가 발생했습니다.	<ol style="list-style-type: none"> <li>1. 전원을 꺾다 켜십시오.</li> <li>2. 부속품이 제품에 제대로 장착되고 연결되었는지 확인하여 제품과 부속품 사이에 빈 공간이 없도록 하십시오. 부속품이 케이블을 이용할 경우, 케이블의 연결을 끊었다가 다시 연결하십시오.</li> <li>3. 제품의 전원을 켜십시오.</li> <li>4. 그래도 이 메시지가 계속 표시되면, HP 지정 서비스 센터나 지원 센터에 문의하십시오.</li> </ol>
<p><b>66.XY.ZZ</b> 출력 장치 오류</p> <p>도움말을 보려면 ?를 누르십시오.</p> <p>또는</p> <p><b>66.XY.ZZ</b> 출력 장치 오류</p> <p>케이블을 확인한 후 꺾다 켜십시오.</p>	외장 용지 처리 컨트롤러에서 문제가 발견되었습니다.	케이블을 확인한 후 제품을 꺾다 켜십시오.
<p><b>68.X</b> 기억 장치 오류 설정 변경</p> <p>도움말을 보려면 ?를 누르십시오.</p> <p>또는</p> <p><b>68.X</b> 기억 장치 오류 설정 변경</p> <p>계속하려면 OK 를 누르십시오.</p>	제품 영구 기억장치에 오류가 발생했으며, 하나 이상의 제품 설정이 기본 설정으로 재설정되었습니다.	<p>다시 인쇄하려면 <b>OK</b> 를 누르십시오.</p> <p>구성 페이지를 인쇄하여 프린터 설정에서 변경된 값을 확인하십시오.</p> <p>그래도 이 오류 메시지가 삭제되지 않으면 제품을 꺾다 켜십시오. 그래도 이 메시지가 계속 표시되면, HP 지정 서비스 센터나 지원 센터에 문의하십시오.</p>
<p><b>68.X</b> 영구 기억 장치 가득 참</p> <p>도움말을 보려면 ?를 누르십시오.</p> <p>또는</p> <p><b>68.X</b> 영구 기억 장치 가득 참</p> <p>계속하려면 OK 를 누르십시오.</p>	프린터 영구 기억 장치가 가득 찼습니다. 일부 설정이 기본 설정으로 재설정되었습니다.	<ol style="list-style-type: none"> <li>1. 그래도 이 오류 메시지가 삭제되지 않으면 제품을 꺾다 켜십시오.</li> <li>2. 구성 페이지를 인쇄하여 프린터 설정에서 변경된 값을 확인하십시오.</li> <li>3. 제품을 끈 다음 제품을 켤 때 메뉴 를 누른 상태를 유지하여 영구 기억 장치를 삭제하십시오.</li> <li>4. 그래도 이 메시지가 계속 표시되면, HP 지정 서비스 센터나 지원 센터에 문의하십시오.</li> </ol>



표 10-1 제어판 메시지 (계속)

제어판 메시지	설명	권장 조치
<p><b>68.X</b> 영구 기억 장치에서 쓰기 실패</p> <p>계속하려면 <b>OK</b> 를 누르십시오.</p>	<p>저장 장치가 쓰기를 할 수 없습니다. 인쇄를 계속할 수는 있으나, 영구 저장장치에 오류가 발생했기 때문에 예상치 못한 작동이 일어날 수도 있습니다.</p>	<p>계속하려면 <b>OK</b> 를 누르십시오.</p> <p>그래도 이 오류 메시지가 삭제되지 않으면 제품을 꺾다 켜십시오. 그래도 이 메시지가 계속 표시되면, <b>HP</b> 지정 서비스 센터나 지원 센터에 문의하십시오.</p>
<p><b>69.X</b> 오류</p> <p>도움말을 보려면 <b>?</b>를 누르십시오.</p> <p>또는</p> <p><b>69.X</b> 오류</p> <p>계속하려면 <b>OK</b> 를 누르십시오.</p>	<p>인쇄 오류가 발생했습니다.</p>	<ol style="list-style-type: none"> <li>1. 제품을 꺾다 켜십시오.</li> <li>2. 그래도 이 메시지가 계속 표시되면, <b>HP</b> 지정 서비스 센터나 지원 센터에 문의하십시오.</li> </ol>
<p><b>79.XXXX</b> 오류</p> <p>계속하려면 전원을 꺾다 켜십시오.</p>	<p>제품이 중대한 하드웨어 오류를 발견했습니다.</p>	<ol style="list-style-type: none"> <li>1. 중지 버튼 <b>(X)</b>을 눌러 제품 메모리에서 인쇄 작업을 삭제하십시오. 제품을 꺾다 켜십시오.</li> <li>2. 다른 프로그램에서 작업을 인쇄해 보십시오. 작업이 인쇄되면 첫 번째 프로그램으로 돌아가서 다른 파일을 인쇄해 보십시오. 특정 프로그램이나 인쇄 작업에서만 이 메시지가 표시되면, 소프트웨어 판매업체에 문의하십시오.</li> </ol> <p>다른 프로그램 및 인쇄 작업에서도 이 메시지가 표시되면 다음 단계를 수행하십시오.</p> <ol style="list-style-type: none"> <li>1. 전원을 꺾다 켜십시오.</li> <li>2. 네트워크나 컴퓨터에 연결된 모든 케이블을 제품에서 분리하십시오.</li> <li>3. 모든 메모리 <b>DIMM</b>이나 타사 <b>DIMM</b>을 프린터에서 분리하십시오. 이후 메모리 <b>DIMM</b>을 다시 설치하십시오.</li> <li>4. 제품에서 <b>EIO</b> 장치를 분리하십시오.</li> <li>5. 제품의 전원을 켜십시오.</li> </ol> <p>오류가 없어지면 다음 단계를 수행하십시오.</p> <ol style="list-style-type: none"> <li>1. <b>DIMM</b> 및 <b>EIO</b> 장치를 한 번에 하나씩 설치하십시오. 이때 장치를 설치할 때마다 반드시 제품 전원을 꺾다가 켜십시오.</li> <li>2. <b>DIMM</b>이나 <b>EIO</b> 장치 때문에 오류가 발생한다고 생각하면 해당 장치를 교체하십시오.</li> <li>3. 제품을 네트워크나 컴퓨터에 연결하는 모든 케이블을 분리하십시오.</li> </ol>
<p><b>8X.YYYY</b> EIO 오류</p>	<p>슬롯 <b>[X]</b>의 EIO 부속품 카드에 중대한 오류가 발생했습니다.</p>	<ol style="list-style-type: none"> <li>1. 제품을 꺾다 켜십시오.</li> <li>2. 제품을 끄고 슬롯 <b>[X]</b>의 EIO 부속품을 다시 배치한 다음 전원을 켜십시오.</li> </ol>

표 10-1 제어판 메시지 (계속)

제어판 메시지	설명	권장 조치
		<ol style="list-style-type: none"> <li>3. 제품을 끈 다음 슬롯 [X]의 EIO 부속품을 분리하고 다른 EIO 슬롯에 설치하고 나서 제품 전원을 켜십시오.</li> <li>4. 슬롯 [X]의 EIO 부속품을 교환하십시오.</li> </ol>
8X.YYYY 내장 Jetdirect 오류	내장된 HP Jetdirect 프린트 서버에 중대한 오류가 발생했습니다.	<ol style="list-style-type: none"> <li>1. 제품을 껐다 켜십시오.</li> <li>2. 그래도 이 메시지가 계속 표시되면, HP 지정 서비스 센터나 지원 센터에 문의하십시오.</li> </ol>
EIO <X> 디스크 스펀업 또는 <현재 상태 메시지>	EIO 슬롯 [X]의 디스크 부속품이 초기화되고 있습니다.	별도의 조치가 필요하지 않습니다.
EIO <X> 디스크 작동 중지 도움말을 보려면 ?를 누르십시오.	슬롯 X의 EIO가 올바르게 작동하지 않습니다.	<ol style="list-style-type: none"> <li>1. 전원을 껐다 켜십시오.</li> <li>2. EIO 디스크가 올바르게 장착되고 단단히 고정되도록 하십시오.</li> <li>3. 제어판 메시지가 계속 표시되면, 선택사항 하드 디스크를 교체하십시오.</li> </ol>
EIO 쓰기 금지 지우려면 OK를 누르십시오.	파일 시스템에 쓸 수 없습니다.	계속하려면 OK를 누르십시오.
EIO 장치 고장 지우려면 OK를 누르십시오.	지정된 장치에 오류가 있습니다.	계속하려면 OK를 누르십시오.
EIO 파일 시스템 가득 참 지우려면 OK를 누르십시오.	지정된 파일 시스템이 가득 차 쓸 수 없습니다.	계속하려면 OK를 누르십시오.
EIO 파일 작업 실패 지우려면 OK를 누르십시오.	명령이 잘못된 작업을 시도했습니다.	계속하려면 OK를 누르십시오.
HP 비정품 소모품 설치 EconoMode 비활성화됨	제품에서 토너 카트리지가 HP 정품이 아닌 것을 인식했습니다.	<p>정품 구매를 확인하는 경우 HP 부정제품 고발센터에 문의하십시오.</p> <p>HP 비정품이나 지정되지 않은 소모품을 사용함으로써 발생한 제품 수리는 제품 보증 범위에 포함되지 않습니다.</p> <p>계속 인쇄하려면 OK를 누르십시오.</p>
RAM 디스크 쓰기 금지 지우려면 OK를 누르십시오.	장치에 쓸 수 없습니다.	계속하려면 OK를 누르십시오.
RAM 디스크 작업 실패 지우려면 OK를 누르십시오.	명령이 잘못된 작업을 시도했습니다.	계속하려면 OK를 누르십시오.
RAM 디스크 장치 오류 지우려면 OK를 누르십시오.	지정된 장치에 오류가 있습니다.	계속하려면 OK를 누르십시오.
RAM 디스크 파일 시스템 가득 참	지정된 파일 시스템이 가득 차 쓸 수 없습니다.	계속하려면 OK를 누르십시오.

표 10-1 제어판 메시지 (계속)

제어판 메시지	설명	권장 조치
지우려면 <b>OK</b> 를 누르십시오.		
<b>RAM</b> 디스크 파일 시스템 가득 참 지우려면 <b>OK</b> 를 누르십시오.	지정된 파일 시스템이 가득 차 쓸 수 없습니다.	계속하려면 <b>OK</b> 를 누르십시오.
<b>RFU</b> 적재 오류, <X> 포트에 전체 <b>RFU</b> 전송	펌웨어 업그레이드 중에 오류가 발생했습니다.	<b>HP</b> 지정 서비스 센터나 지원 센터에 문의하십시오.
<b>ROM</b> 디스크 쓰기 금지 지우려면 <b>OK</b> 를 누르십시오.	장치에 쓸 수 없습니다.	계속하려면 <b>OK</b> 를 누르십시오.
<b>ROM</b> 디스크 장치 오류 지우려면 <b>OK</b> 를 누르십시오.	지정된 장치에 오류가 있습니다.	계속하려면 <b>OK</b> 를 누르십시오.
<b>ROM</b> 디스크 파일 시스템 가득 참 지우려면 <b>OK</b> 를 누르십시오.	지정된 파일 시스템이 가득 차 쓸 수 없습니다.	계속하려면 <b>OK</b> 를 누르십시오.
<b>USB</b> 저장 장치 쓰기 금지 지우려면 <b>OK</b> 를 누르십시오.	장치에 쓸 수 없습니다.	계속하려면 <b>OK</b> 를 누르십시오.
<b>USB</b> 저장 장치 오류 지우려면 <b>OK</b> 를 누르십시오.	지정된 장치에 오류가 있습니다.	계속하려면 <b>OK</b> 를 누르십시오.
<b>USB</b> 저장 장치 파일 시스템 가득 참 지우려면 <b>OK</b> 를 누르십시오.	지정된 파일 시스템이 가득 차 쓸 수 없습니다.	계속하려면 <b>OK</b> 를 누르십시오.
<b>USB</b> 저장 장치 파일 작업 실패 지우려면 <b>OK</b> 를 누르십시오.	명령이 잘못된 작업을 시도했습니다.	계속하려면 <b>OK</b> 를 누르십시오.
<b>USB</b> 허브가 일부 지원되지 않음 도움말을 보려면 ?를 누르십시오.	제품이 <b>USB</b> 허브의 전원 요구 사항에 부합하지 않습니다.	일부 작업이 올바르게 작동하지 않을 수 있습니다.
검정색 카트리지 교체 도움말을 보려면 ?를 누르십시오.	토너 카트리지의 수명이 다했습니다.	카트리지를 교체하십시오.
검정색 카트리지 교체 도움말을 보려면 ?를 누르십시오.	카트리지가 하한에 도달했습니다.	새 카트리지를 주문하십시오. 계속 인쇄하려면 <b>OK</b> 를 누르십시오.
또는 검정색 카트리지 교체 계속하려면 <b>OK</b> 를 누르십시오.		
검정색 카트리지 설치 도움말을 보려면 ?를 누르십시오.	토너 카트리지가 없습니다. 인쇄를 계속하려면 토너 카트리지를 다시 설치하십시오.	<ol style="list-style-type: none"> <li>1. 상단 덮개를 여십시오.</li> <li>2. 카트리지를 설치하십시오.</li> <li>3. 상단 덮개를 닫으십시오.</li> </ol>
기다리십시오	제품이 오프라인 상태로 되고 있습니다.	별도의 조치가 필요하지 않습니다.
날짜/시간=YYYY/MMMM/DD HH:MM	현재 날짜와 시간.	날짜와 시간을 설정하거나 중지 버튼  을 눌러 선택하십시오.

표 10-1 제어판 메시지 (계속)

제어판 메시지	설명	권장 조치
<p>계속하려면 <b>OK</b> 를 누르십시오.</p> <p>생략하려면 <b>⊗</b>를 누르십시오.</p>		
<p>내장 디스크 스펀업</p> <p>또는</p> <p>&lt;현재 상태 메시지&gt;</p>	<p>내장 디스크가 플래터 회전 중입니다. 디스크 액세스가 필요한 작업은 기다려야 합니다.</p>	<p>별도의 조치가 필요하지 않습니다.</p>
<p>내장 디스크에 쓸 수 없음</p> <p>지우려면 <b>OK</b> 를 누르십시오.</p>	<p>장치에 쓸 수 없습니다.</p>	<p>계속하려면 <b>OK</b> 를 누르십시오.</p>
<p>내장 디스크 작동하지 않음</p>	<p>내장 디스크가 올바르게 작동하지 않습니다.</p>	<p>HP 지정 서비스 센터 또는 지원 제공업체에 문의하십시오.</p>
<p>내장 디스크 장치 오류</p> <p>지우려면 <b>OK</b> 를 누르십시오.</p>	<p>지정된 장치에 오류가 있습니다.</p>	<p>계속하려면 <b>OK</b> 를 누르십시오.</p>
<p>내장 디스크 파일 작업 실패</p> <p>지우려면 <b>OK</b> 를 누르십시오.</p>	<p>명령이 잘못된 작업을 시도했습니다.</p>	<p>계속하려면 <b>OK</b> 를 누르십시오.</p>
<p>내장 디스크 파일 작업 실패</p> <p>지우려면 <b>OK</b> 를 누르십시오.</p>	<p>명령이 잘못된 작업을 시도했습니다.</p>	<p>계속하려면 <b>OK</b> 를 누르십시오.</p>
<p>다시 초기화되는 동안 기다리십시오.</p>	<p>이 메시지는 다양한 이유로 나타날 수 있습니다.</p> <ul style="list-style-type: none"> <li>• 제품이 재시작되기 전에 <b>RAM</b> 디스크 설정 변경</li> <li>• 외장 장치 모드 변경 후 제품 재시작 중</li> <li>• 진단 메뉴 종료</li> <li>• 기존 제품에 새 포맷터가 설치되었거나 새 제품에 기존 포맷터가 설치됨</li> </ul>	<p>별도의 조치가 필요하지 않습니다.</p>
<p>데이터 수신</p> <p>마지막 페이지를 인쇄하려면 <b>OK</b> 를 누르십시오.</p> <p>또는</p> <p>&lt;현재 상태 메시지&gt;</p>	<p>제품에서 용지 바꿈 대기 또는 인쇄 작업이 일시 중단되었을 때처럼 인쇄 명령을 대기하고 있습니다.</p>	<p>계속하려면 <b>OK</b> 를 누르십시오.</p>
<p>듀플렉서 다시 삽입</p>	<p>듀플렉서가 제거되었습니다.</p>	<p>듀플렉서를 다시 장착하십시오.</p>
<p>듀플렉서 연결 불량</p> <p>도움말을 보려면 ? 를 누르십시오.</p>	<p>선택사양 듀플렉서가 제품에 제대로 연결되어 있지 않습니다.</p>	<ol style="list-style-type: none"> <li>1. 제품과 함께 제공되는 적합한 전원 코드를 사용하고 있는지 확인하십시오.</li> <li>2. 선택사양 듀플렉서를 분리한 뒤 다시 설치해 보십시오. 그런 다음 제품을 껐다 켜십시오.</li> </ol>
<p>듀플렉서 오류. 듀플렉서 분리</p> <p>전원을 끄고 듀플렉서를 설치하십시오.</p>	<p>선택사양 듀플렉서에 오류가 있습니다.</p>	<p>제품을 끄고 선택사양 듀플렉서를 다시 장착하십시오. (해당 프린터에서 진행되던 인쇄 작업이 사라질 수도 있습니다.)</p>
<p>디스크 삭제 &lt;X&gt;% 완료</p>	<p>하드 디스크를 지우는 중입니다.</p>	<p>별도의 조치가 필요하지 않습니다.</p>

표 10-1 제어판 메시지 (계속)

제어판 메시지	설명	권장 조치
전원을 끄지 마십시오.  또는 디스크 정리 <X>% 완료  도움말을 보려면 ?를 누르십시오.		
디스크 정리 X% 완료 전원을 끄지 마십시오.  또는 디스크 정리 X% 완료  도움말을 보려면 ?를 누르십시오.	저장 장치를 정리 또는 청소하고 있습니다. 끄지 마십시오. 제품 기능을 사용할 수 없습니다. 작업이 완료되면 제품이 자동으로 꺼집니다.	별도의 조치가 필요하지 않습니다.
메모리 용량 부족으로 글꼴/데이터 로드 불가 도움말을 보려면 ?를 누르십시오.  또는 <장치>  계속하려면 OK를 누르십시오.	제품이 사용 가능한 메모리가 받을 수 있는 것보다 많은 데이터를 수신했습니다. 전송하려는 매크로, 소프트 글꼴, 복잡한 그래픽이 너무 많을 수 있습니다.	전송된 데이터를 인쇄하려면 OK를 누르십시오. 데이터를 손실할 수 있습니다.  이 문제를 해결하려면, 인쇄 작업을 단순화하거나 추가 메모리를 설치하십시오.
복원 중...	특정 설정을 복원 중입니다.	별도의 조치가 필요하지 않습니다.
봉투 공급 장치 <종류> <크기>  크기나 종류 변경: OK  또는 용지함 <XX> [종류] [크기]  도움말을 보려면 ?를 누르십시오.	현재 용지함의 크기와 종류	크기와 종류를 수락하려면 뒤쪽 화살표 >를 누르십시오.  설정을 변경하려면 OK를 누르십시오.
봉투 공급 장치가 비어 있음  또는 <현재 상태 메시지>	봉투 공급장치가 비어 있습니다.	봉투 공급장치에 봉투를 넣으십시오.
봉투 공급 장치 연결 불량	선택사항 봉투 공급 장치가 제품에 제대로 연결되어 있지 않습니다.	선택사항 봉투 공급 장치를 분리한 뒤 다시 설치해 보십시오. 그런 다음 제품을 껐다 켜십시오.
봉투 공급 장치 적재 [종류] [크기]  다른 용지함을 사용하려면 OK을 누르십시오.  또는 봉투 공급 장치 적재 [종류] [크기]  도움말을 보려면 ?를 누르십시오.	봉투 공급 장치가 비어 있습니다.	봉투 공급 장치를 적재하십시오.  용지가 이미 봉투 공급 장치에 있는 경우 OK를 눌러 인쇄하십시오.  다른 용지함을 사용하려면 봉투 공급 장치에서 용지를 꺼낸 다음 OK를 눌러 계속하십시오.
봉투 공급 장치 적재 [종류] [크기]  도움말을 보려면 ?를 누르십시오.	봉투 공급 장치가 비어 있습니다.	봉투 공급 장치를 적재하십시오.  용지가 이미 봉투 공급 장치에 있는 경우 OK를 눌러 인쇄하십시오.

표 10-1 제어판 메시지 (계속)

제어판 메시지	설명	권장 조치
		다른 용지함을 사용하려면 봉투 공급 장치에서 용지를 꺼낸 다음 <b>OK</b> 를 눌러 계속하십시오.
부정확	잘못된 PIN 번호를 입력했습니다.	<b>PIN</b> 번호를 다시 입력하십시오.
삭제 중...	제품이 저장된 작업을 삭제하고 있습니다.	별도의 조치가 필요하지 않습니다.
선택사양 용지함 연결 불량	선택 사양 용지함이 올바르게 작동하지 않습니다.	용지함에서 제품을 분리한 후 다시 설치하십시오. 그런 다음 제품을 꺾다 켜십시오.
선택한 사용자 환경 사용 불가 계속하려면 <b>OK</b> 를 누르십시오.	존재하지 않는 사용자 환경(제품 언어) 요청을 받았습니다. 인쇄 작업이 취소되었습니다.	다른 제품 언어에 대한 프린터 드라이버를 사용하여 작업을 인쇄하거나, 요청 언어를 제품에 추가하십시오(해당되는 경우).  사용 가능한 특성을 확인하려면 구성 페이지를 인쇄하십시오.
설치된 소모품이 HP 정품이 아닙니다. 또는 도움말을 보려면 ?를 누르십시오.	제품에서 토너 카트리지나 HP 정품이 아니라는 것을 인식했습니다.	정품 구매를 확인하는 경우 HP 부정제품 고발센터에 문의하십시오.  HP 비정품이나 지정되지 않은 소모품을 사용함으로써 발생한 제품 수리는 제품 보증 범위에 포함되지 않습니다.  계속 인쇄하려면 <b>OK</b> 를 누르십시오.
설치 용지함 과다	제품에서 지원하는 것보다 더 많은 선택사양 용지함을 설치했습니다.  이 제품은 선택사양 500 매 용지함 최대 4 개 또는 선택사양 1,500 매 용지함 1 개와 선택사양 500 매 용지함 최대 3 개 등, 최대 4 개의 선택사양 용지함을 지원합니다.	선택사양 용지함 중 하나를 제거하십시오.
수동 공급 [종류] [크기]	용지함 1 에 용지가 수동으로 공급되기를 기다립니다.	용지함 1 에 용지가 이미 있으면 도움말 버튼 ?을 누른 다음 <b>OK</b> 를 눌러 인쇄하십시오.  다른 용지함을 사용하려면 용지함 1 에서 용지를 꺼낸 다음 <b>OK</b> 를 누르십시오.
수동 공급 [종류] [크기] 계속하려면 <b>OK</b> 를 누르십시오. 또는 수동 공급 [종류] [크기] 도움말을 보려면 ?를 누르십시오.	제품이 용지함 1 에 용지가 수동으로 공급되기를 기다립니다.	필요한 용지를 용지함 1 에 넣고 <b>OK</b> 를 누르십시오.
수동 공급 [종류] [크기] 다른 용지함을 사용하려면 <b>OK</b> 를 누르십시오. 또는 수동 공급 [종류] [크기] 도움말을 보려면 ?를 누르십시오.	용지함 1 에 용지가 수동으로 공급되기를 기다립니다.	다른 용지함에서 사용할 수 있는 종류 및 크기를 사용하려면 <b>OK</b> 를 누르십시오.

표 10-1 제어판 메시지 (계속)

제어판 메시지	설명	권장 조치
수동 공급 출력 적재 그런 다음 OK 를 눌러 나머지 면을 인쇄하십시오.	수동 양면 인쇄 작업의 첫 번째 면이 인쇄되면 제품에 출력 스택을 끼워야 두 번째 면이 인쇄됩니다.	1. 인쇄면을 아래로 하고 같은 방향으로 용지함 1 에 출력 스택을 넣으십시오. 2. 계속 인쇄하려면 OK 를 누르십시오.
스테이플 교체 계속하려면 OK 를 누르십시오.	스테이플러에 스테이플이 없습니다.	스테이플 작업 없이 계속하려면 OK 를 누르십시오.
스테이플러에 스테이플 부족 도움말을 보려면 ?를 누르십시오. 또는 준비 메뉴를 시작하려면 OK 을 누르십시오.	선택사항 스테이플러/스태커 카트리지에 스테이플이 70 개 이하 남아 있습니다. 카트리지에 스테이플이 떨어질 때까지 인쇄를 계속합니다.	스테이플 카트리지를 교체하십시오. 스테이플 카트리지 교환에 대한 정보는 <a href="#">113페이지의 스테이플 넣기</a> 를 참조하십시오.
스테이플링 대상 페이지 과다 도움말을 보려면 ?를 누르십시오.	스테이플러로 스테이플 할 수 있는 최대 용지 수는 15 매입니다. 인쇄 작업이 인쇄를 완료하지만 스테이플은 되지 않았습니다.	15 매 이상을 인쇄할 경우에는 수동으로 스테이플 하십시오.
스테이플 카트리지 교체 계속하려면 OK 를 누르십시오.	스테이플러에 스테이플이 없습니다.	스테이플 작업 없이 계속하려면 OK 를 누르십시오.
액세스가 거부됨 메뉴 잠금	사용하려는 프린터 제어판 기능은 무단 액세스를 방지하기 위해 잠금 상태로 설정되어 있습니다.	네트워크 관리자에게 문의하십시오.
양면 인쇄 불가. 뒤쪽 도어 닫음 도움말을 보려면 ?를 누르십시오.	양면 인쇄를 수행하려면 뒤쪽 도어를 닫아야 합니다.	뒤쪽 도어를 닫으십시오.
업그레이드 중	펌웨어를 업그레이드하는 중입니다.	별도의 조치가 필요하지 않습니다.
엔진 테스트 인쇄 중...	제품이 엔진 테스트 페이지를 인쇄하고 있습니다.	별도의 조치가 필요하지 않습니다.
예열 또는 <현재 상태 메시지>	제품이 대기 모드를 종료 중입니다. 종료와 동시에 인쇄가 계속됩니다.	별도의 조치가 필요하지 않습니다.
완료하기에 작업할 페이지가 너무 많음 도움말을 보려면 ?를 누르십시오.	마무리하는 장치가 너무 많은 페이지를 수신하여 완료를 수행할 수 없습니다. 마무리 없이 페이지가 배출됩니다.	페이지 수를 줄이십시오.
외부 부속품의 펌웨어 손상 도움말을 보려면 ?를 누르십시오.	제품의 입력 또는 출력 부속품에서 펌웨어 손상이 감지되었습니다.	인쇄는 계속할 수 있지만 용지 걸림이 발생할 수 있습니다. 펌웨어 업그레이드 지침을 확인하고 펌웨어 업그레이드를 다운로드하려면 <a href="#">127페이지의 펌웨어 업그레이드</a> 를 참조하십시오.
요청 승인 완료 기다리십시오.	내부 페이지 인쇄 요청이 인쇄를 대기 중입니다.	현재 작업 인쇄를 마칠 때까지 기다리십시오.
용지 경로 점검	프린터가 용지 걸림 또는 프린터에서 제거되지 않은 용지를 점검하고 있습니다.	별도의 조치가 필요하지 않습니다.
용지 경로 지우기	제품에 용지 걸림이 발생했거나 켜졌으며 용지가 잘못된 경로에서 감지되었습니다. 제품이 자동으로 용지를 배출합니다.	제품이 페이지 지우기를 완료할 때까지 기다리십시오. 완료할 수 없는 경우, 용지 걸림 메시지가 제어판 디스플레이에 표시됩니다.

표 10-1 제어판 메시지 (계속)

제어판 메시지	설명	권장 조치
<p>용지함 &lt;XX&gt; [종류] [크기]</p> <p>크기나 종류를 변경하려면 <b>OK</b> 를 누르십시오.</p> <p>또는</p> <p>용지함 &lt;XX&gt; [종류] [크기]</p> <p>설정을 수락하려면 <b>↵</b>를 누르십시오.</p>	<p>이 메시지는 용지함의 현재 유형과 크기 구성을 설명합니다. 이 메시지를 이용하여 구성을 변경할 수 있습니다.</p>	<p>용지 크기나 종류를 변경하려면 메시지가 나타나는 동안 <b>OK</b> 를 누르십시오. 메시지를 지우려면 메시지가 나타나는 동안 아래쪽 화살표 <b>↵</b>를 누르십시오.</p> <ul style="list-style-type: none"> <li>• 용지함에 여러 크기나 유형의 용지가 자주 사용될 경우, 크기와 유형을 <b>모두</b>로 설정하십시오.</li> <li>• 사용되는 용지의 종류가 일정할 경우에는 크기와 유형을 해당 설정값으로 설정하십시오.</li> </ul>
<p>용지함 &lt;XX&gt; 리프트 대기</p> <p>또는</p> <p>&lt;현재 상태 메시지&gt;</p>	<p>명시된 용지함은 적절한 급지를 위해 용지를 용지함 상단으로 들어올리는 중입니다.</p>	<p>별도의 조치가 필요하지 않습니다.</p>
<p>용지함 &lt;XX&gt; 열림</p> <p>도움말을 보려면 <b>?</b>를 누르십시오.</p> <p>또는</p> <p>&lt;현재 상태 메시지&gt;</p>	<p>용지함 [X]가 열렸기 때문에 용지함이 제품에 용지를 공급할 수 없으며, 인쇄를 계속하려면 용지함을 닫아야 합니다.</p>	<p>용지함을 확인하여 열린 용지함이 있으면 닫아 주십시오.</p>
<p>용지함 &lt;XX&gt; 크기 다름</p> <p>도움말을 보려면 <b>?</b>를 누르십시오.</p> <p>또는</p> <p>현재 상태 메시지</p>	<p>표시된 용지함에 구성된 크기가 아닌 다른 크기의 용지가 들어 있습니다.</p>	<p>용지함에 구성된 크기의 용지를 넣으십시오.</p> <p>특정 용지함의 조정기 위치가 올바른지 확인하십시오. 다른 용지함에서 인쇄를 계속할 수 있습니다.</p>
<p>용지함 1 적재 [종류] [크기]</p> <p>계속하려면 <b>OK</b> 를 누르십시오.</p> <p>또는</p> <p>용지함 1 적재 [종류] [크기]</p> <p>도움말을 보려면 <b>?</b>를 누르십시오.</p>	<p>용지함 1 이 비었습니다.</p>	<p>용지함 1 에 필요한 용지를 적재하십시오.</p> <p>용지함 1 에 용지가 이미 있으면 도움말 버튼 <b>?</b>을 누른 다음 <b>OK</b> 를 눌러 인쇄하십시오.</p> <p>다른 용지함을 사용하려면 용지함 1 에서 용지를 꺼낸 다음 <b>OK</b> 를 눌러 계속하십시오.</p>
<p>용지함 1 적재 [종류] [크기]</p> <p>다른 용지함을 사용하려면 <b>OK</b> 를 누르십시오.</p> <p>또는</p> <p>용지함 1 적재 [종류] [크기]</p> <p>도움말을 보려면 <b>?</b>를 누르십시오.</p>	<p>용지함 1 이 비었으며 다른 용지함을 사용할 수 있습니다.</p>	<p>다른 용지함을 사용하려면 <b>OK</b> 를 누르십시오.</p> <p>용지함 1 을 사용하려면 용지함 1 에 필요한 용지를 적재하십시오.</p> <p>용지함 1 에 용지가 이미 있으면 도움말 버튼 <b>?</b>을 누른 다음 <b>OK</b> 를 눌러 인쇄하십시오.</p> <p>다른 용지함을 사용하려면 용지함 1 에서 용지를 꺼낸 다음 <b>OK</b> 를 눌러 사용하십시오.</p>
<p>용지함 XX 사용 [종류] [크기]</p> <p>변경하려면 <b>▲/▼</b>를 누르십시오.</p> <p>사용하려면 <b>OK</b> 를 누르십시오.</p>	<p>제품이 요청한 용지의 종류 및 크기를 찾을 수 없습니다. 메시지가 가장 유사한 사용 가능한 종류 및 크기의 용지와 이 용지가 들어 있는 용지함을 표시합니다.</p>	<p>메시지의 값을 수락하려면 <b>OK</b> 를, 사용 가능한 선택으로 스크롤하려면 위쪽 또는 아래쪽 화살표 <b>▲/▼</b>를 누르십시오.</p>



표 10-1 제어판 메시지 (계속)

제어판 메시지	설명	권장 조치
용지함 XX 을(를) 넣거나 닫으십시오. 도움말을 보려면 ?를 누르십시오.	명시된 용지함이 열려 있거나 없습니다.	인쇄를 계속하려면 용지함을 넣거나 닫으십시오.
용지함 XX 적재 [종류] [크기] 다른 용지함을 사용하려면 OK 를 누르십시오. 또는 용지함 XX 적재 [종류] [크기] 도움말을 보려면 ?를 누르십시오.	표시된 용지함에서 사용할 수 없는 특정 종류 및 크기가 필요한 작업을 보냈습니다.	다른 용지함에서 사용할 수 있는 종류 및 크기를 사용하려면 OK 를 누르십시오.
용지함 XX 적재 [종류] [크기] 도움말을 보려면 ?를 누르십시오.	표시된 용지함이 인쇄 작업에서 필요한 용지의 특정 종류 및 크기에 맞게 구성되었으나 용지함이 비었습니다. 다른 모든 용지함도 비었습니다.	표시된 용지함에 요청된 용지를 넣으십시오.
용지함 X 인쇄 불가 모든 크기/모든 맞춤으로 선택할 수 없음	용지함 크기가 모든 크기 또는 모든 사용자 정의로 설정된 경우 양면 인쇄를 사용할 수 없습니다.	용지함 설정을 변경합니다. 1. 메뉴  를 누릅니다. 2. 아래쪽 화살표 ▼를 눌러 용지 처리를 강조 표시한 다음 OK 를 누릅니다. 3. 아래쪽 화살표 ▼를 눌러 특정 용지함을 강조 표시한 다음 OK 를 누릅니다. 4. 선택한 용지함 크기와 종류 설정을 변경합니다.
이벤트 일지가 비어 있음	제어판에서 이벤트 일지 표시를 선택하여 빈 이벤트 일지 보기를 시도합니다.	별도의 조치가 필요하지 않습니다.
이벤트 일지 삭제 중	제품이 이벤트 일지를 삭제하고 있습니다.	별도의 조치가 필요하지 않습니다.
작업 저장 불가 또는 <현재 상태 메시지>	메모리, 디스크, 또는 구성 문제로 인해 지정된 인쇄 작업을 저장할 수 없습니다.	오류를 해결한 다음 작업을 다시 저장하십시오.
절전 모드 켜짐	제품이 절전 모드에 있습니다.	별도의 조치가 필요하지 않습니다.
제본 대상 페이지 과다 도움말을 보려면 ?를 누르십시오.	너무 많은 페이지가 작업으로 전송되었습니다. 제본을 완료할 수 없습니다.	페이지 수를 줄이십시오.
지원되는 호스트 USB 장치 감지, 액세스 불가 도움말을 보려면 ?를 누르십시오.	USB 장치가 탐지되었습니다. 제품이 플러그 앤 플레이 작업을 지원하지 않습니다.	제품을 꺾다 다시 켜십시오. USB 장치를 빼지는 마십시오.
지원되지 않은 호스트 USB 장치 감지	지원되지 않는 USB 장치가 USB 포트에 삽입되었습니다.	제품이 USB 장치를 사용할 수 없습니다. 장치를 제거하십시오.
청소 중...	제품이 자동 청소를 수행 중입니다.	별도의 조치가 필요하지 않습니다.
청소 페이지 오류 뒤쪽 출력 용지함을 여십시오.	듀플렉서가 존재하고 후면 도어가 닫힌 상태에 클리닝 페이지의 생성 또는 처리를 시도하였습니다.	클리닝 페이지의 생성 또는 처리를 시작하려면 후면 출력 용지함을 여십시오.
초기 설정 복원 중	초기 설정을 복원 중입니다.	별도의 조치가 필요하지 않습니다.

표 10-1 제어판 메시지 (계속)

제어판 메시지	설명	권장 조치
초기화 중	개별 작업을 초기화하고 있습니다.	별도의 조치가 필요하지 않습니다.
출력 용지함 가득 참 용지함에서 용지를 모두 제거하십시오.	지정된 출력 용지함이 가득 차서 인쇄를 계속할 수 없습니다.	용지함을 비워 현재의 인쇄작업이 완료되도록 하십시오.
출력 용지함 가득 참 용지함에서 용지를 모두 제거하십시오.  또는  <현재 상태 메시지>	출력 용지함이 가득 찼지만 현재 인쇄 작업에는 필요하지 않습니다.	해당 용지함으로 작업을 보내기 전 용지함을 비우십시오.
취소	프린터가 작업을 취소합니다. 작업이 멈춘 동안 메시지가 계속 표시되며, 용지 경로가 지워지고 사용 중인 데이터 채널에 들어온 남은 데이터를 수신하여 폐기합니다.	별도의 조치가 필요하지 않습니다.
취소할 작업이 없습니다.	정지 버튼  을 눌렀으나 취소할 활성 작업이 없거나 버퍼 데이터가 없습니다.  제품이 준비 상태로 되기 전에 이 메시지가 약 2 초 동안 표시됩니다.	별도의 조치가 필요하지 않습니다.
코드 CRC 오류, <X> 포트에 전체 RFU 전송	펌웨어 업그레이드 중에 오류가 발생했습니다.	HP 지정 서비스 센터나 지원 센터에 문의하십시오.
퓨저에 용지 감김 도움말을 보려면 ?를 누르십시오.	퓨저 주변에 용지가 감겨 용지가 걸렸습니까.	<b>주의:</b> 제품 사용 중에는 퓨저가 뜨거울 수 있습니다. 퓨저를 처리하기 전에 식을 때까지 기다리십시오.  1. 전원을 껐다 켜십시오. 2. 후면 출력함을 제거하십시오. 3. 파란색 탭을 눌러 퓨저를 제거하십시오. 4. 걸린 용지를 제거하십시오. 5. 퓨저와 후면 출력함을 다시 설치하십시오. 6. 제품의 전원을 켜십시오.
프린터 유지보수 수행 도움말을 보려면 ?를 누르십시오.  또는  <현재 상태 메시지>	제품에 정기 유지보수가 필요합니다.	서비스 센터에 문의하여 유지보수를 예약하십시오. 유지보수가 수행될 때까지 인쇄를 계속합니다.
프린터 점검	제품이 용지 걸림 또는 프린터에서 제거되지 않은 용지를 점검하고 있습니다.	별도의 조치가 필요하지 않습니다.

표 10-1 제어판 메시지 (계속)

제어판 메시지	설명	권장 조치
한 부씩 인쇄 불가 또는 현재 상태 메시지	메모리 또는 파일 시스템의 장애로 모핑을 할 수 없습니다. 한 부만 생성될 것입니다.	오류를 해결한 다음 작업을 다시 저장하십시오.
확장 실패, <X> 포트에 전체 RFU 전송	펌웨어 업그레이드 중에 오류가 발생했습니다.	HP 지정 서비스 센터나 지원 센터에 문의하십시오.

# 용지 걸림

## 일반적인 용지 걸림 원인

HP 사양에 부합하지 않는 용지의 사용은 여러 용지 걸림의 원인이 됩니다. HP LaserJet 제품에 대한 용지 사양을 모두 보려면 **HP LaserJet 프린터 제품군 인쇄 용지 설명서**를 참조하십시오. 이 설명서는 [www.hp.com/support/ljpaperguide](http://www.hp.com/support/ljpaperguide) 를 참조하십시오.

### 용지 걸림<sup>1</sup>

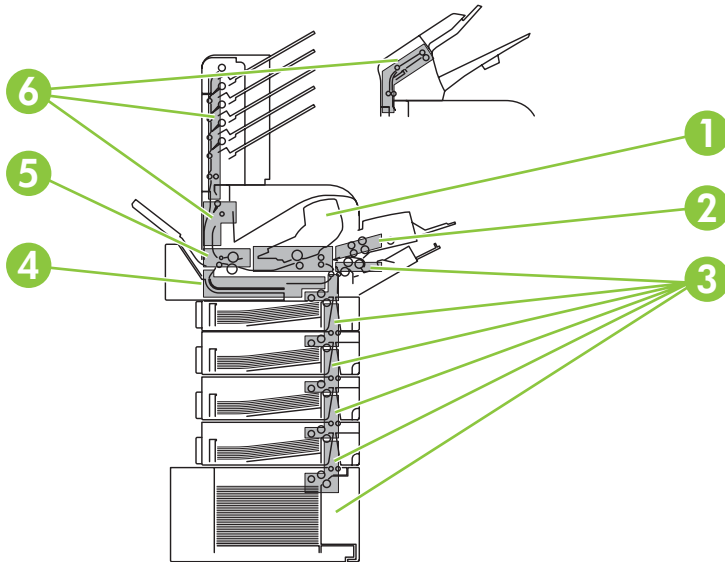
원인	해결책
용지가 규격에 맞지 않습니다.	HP 규격에 부합하는 용지만 사용하십시오. <a href="#">67페이지의 인쇄 용지</a> 를 참조하십시오.
부품이 잘못 설치되었습니다.	카드리지, 전송 장치 및 퓨저가 올바르게 설치되었는지 확인하십시오.
제품이나 복사기를 이미 통과한 용지를 사용하였습니다.	이전에 인쇄 또는 복사된 용지를 사용하지 마십시오.
용지함이 제대로 들어가지 않았습니다.	용지함을 초과하는 용지를 제거하십시오. 적재량이 용지함의 최대 적재 높이 표시보다 적도록 하십시오. <a href="#">76페이지의 용지함에 용지 넣기</a> 를 참조하십시오.
용지가 휘었습니다.	용지함 조정기가 제대로 조정되지 않았습니다. 용지함 조정기를 조정하여 적재된 용지가 구부러지지 않고 확실하게 고정되도록 하십시오.
용지가 서로 달라 붙었습니다.	용지를 제거하고, 구부린 후 180도 회전하거나 확실히 넘기십시오. 용지를 용지함에 다시 적재하십시오. <b>주:</b> 용지를 부채처럼 펼치지 마십시오. 펼치면 정전기가 발생하여 용지가 서로 달라 붙을 수 있습니다.
출력함에 고정되기 전에 용지를 제거하십시오.	제품을 재설정하십시오. 제거하기 전에 용지함에 용지가 자리 잡을 때까지 기다리십시오.
양면 인쇄를 하면서 나머지 면이 인쇄되기 전에 용지를 꺼냈습니다.	제품을 재설정하고 문서를 다시 인쇄하십시오. 제거하기 전에 용지함에 용지가 자리 잡을 때까지 기다리십시오.
용지 상태가 불량합니다.	용지를 교체하십시오.
용지함의 내부 롤러가 용지를 집지 않습니다.	맨 위 용지를 제거하십시오. 용지가 너무 무거우면 용지함에 서 못 집을 수 있습니다.
용지가 거칠거나 가장자리가 깔끄럽습니다.	용지를 교체하십시오.
용지에 구멍이나 도드라진 부분이 있습니다.	구멍이나 도드라진 부분이 있는 용지는 분리가 어렵습니다. 용지함 1에 한 장씩 공급하십시오.
소모품의 유효 수명이 다 되었습니다.	제품 제어판에서 소모품 교체를 알리는 메시지를 확인하거나 소모품 상태 페이지를 인쇄하여 소모품의 잔여 수명을 확인하십시오. <a href="#">100페이지의 정보 및 방법 표시 페이지 인쇄</a> 를 참조하십시오.
용지가 잘못 보관되었습니다.	용지함의 용지를 교체하십시오. 용지는 사양에 맞는 환경에서 원래의 포장 상태로 보관해야 합니다.

<sup>1</sup> 제품 용지 걸림이 계속되면 HP 고객 지원이나 HP 지정 서비스 센터에 문의하십시오.

## 용지 걸림 위치

제어판 디스플레이에 용지 걸림 메시지가 나타나면, 아래 그림에 표시된 위치에서 걸린 용지나 기타 인쇄 용지를 찾아보십시오. 그런 다음 절차에 따라 걸린 용지를 제거하십시오. 용지 걸림 메시지에 표시되지 않은 위치에서도 용지를 찾아봐야 합니다. 용지가 걸린 위치가 분명치 않은 경우 카트리지 아래의 상단 덮개 주변을 우선 살펴 보십시오.

걸린 용지를 제거할 때는 걸린 용지가 찢어지지 않도록 각별히 유의하십시오. 용지가 소량이라도 프린터에 남아 있을 경우, 추가 용지 걸림이 발생할 수 있습니다.



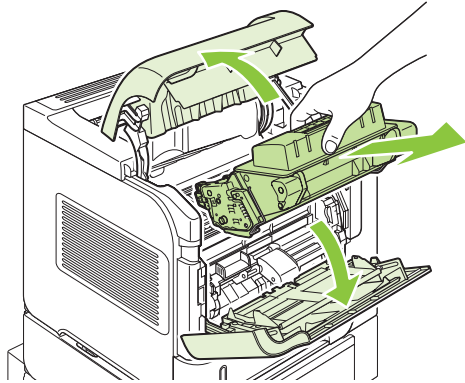
1	상단 덮개 및 토너 카트리지 영역
2	선택사양 봉투 공급장치
3	용지함 영역 (용지함 1, 용지함 2, 및 선택사양 용지함)
4	선택사양 듀플렉서
5	퓨저 영역
6	출력 영역(상단 용지함, 후면 용지함 및 선택사양 스택커, 스테이플러/스태커 또는 5 단 우편함)

**주:** 용지 걸림 후에는 토너 가루가 제품 안에 남아 인쇄 품질 문제가 일시적으로 발생할 수 있습니다. 이러한 문제는 몇 페이지 내에서 해결되어야 합니다.

## 걸린 용지 제거

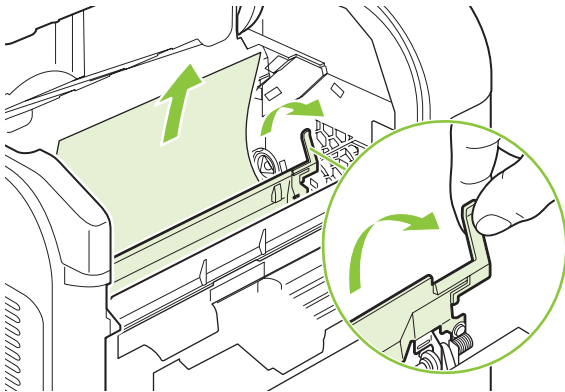
### 상단 덮개 및 토너 카트리지 영역에서 걸린 용지 제거

1. 상단 덮개를 열고 토너 카트리지를 꺼내십시오.

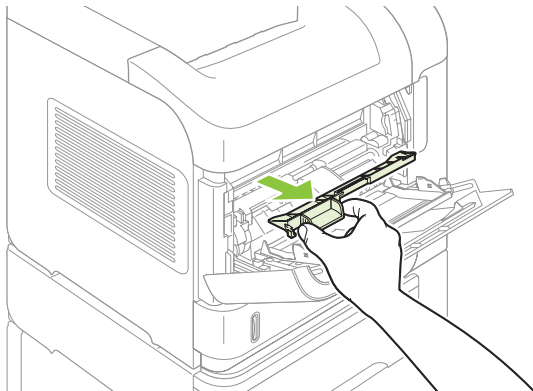


△ **주의:** 토너 카트리지의 손상을 방지하려면 카트리지를 2~3 분 이상 빛에 노출시키지 마십시오. 토너 카트리지를 제품 외부에 두는 동안 종이로 감싸 주십시오.

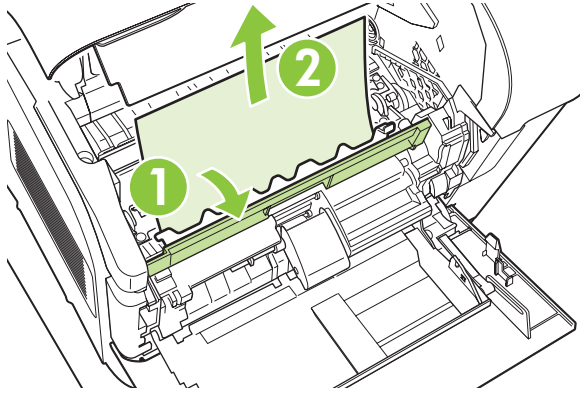
2. 용지 액세스 판을 들어올리려면 녹색 핸들을 이용하십시오. 걸린 용지를 제품에서 천천히 꺼내십시오. 용지가 찢어지지 않도록 하십시오. 용지를 꺼내기 어려우면 용지함 영역에서 제거해 보십시오. [157페이지의 용지함에서 걸린 용지 제거](#)를 참조하십시오.



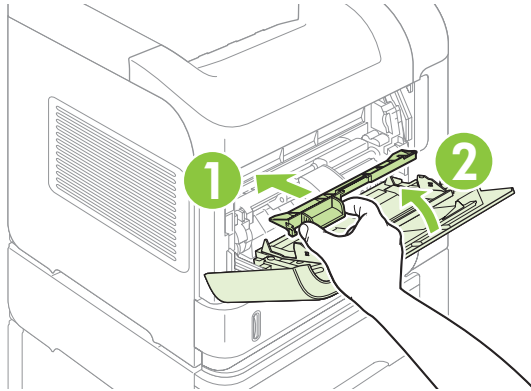
3. 용지함 1 을 열고 봉투 부착품 덮개를 제거하십시오. 용지가 있으면 빼내십시오.



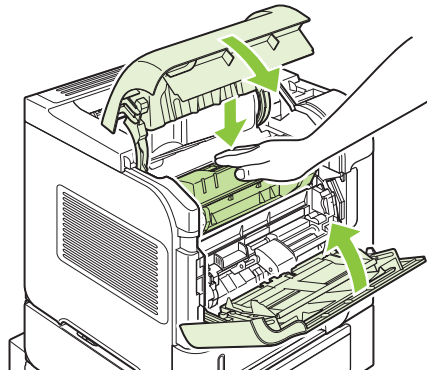
4. 용지 조정기를 돌려 아래쪽에 걸린 용지가 더 있는지 확인하십시오. 걸린 용지가 있으면 빼내십시오.



5. 봉투 부착품 덮개를 다시 끼우고 용지함 1 을 닫으십시오.



6. 토너 카트리지를 다시 넣고 상단 덮개를 닫으십시오.

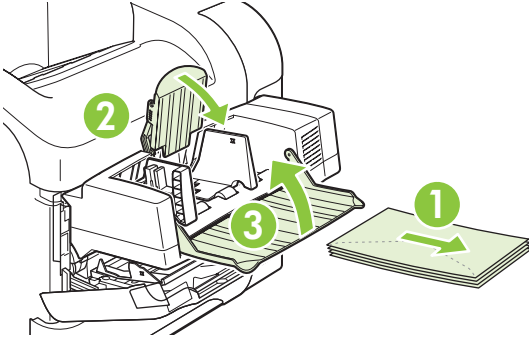


7. 용지 걸림 메시지가 계속 나타나면 아직도 제품 내에 용지가 걸려 있는 것입니다. 다른 위치에서 걸린 용지를 찾아 보십시오. [153페이지의 용지 걸림 위치](#)를 참조하십시오.

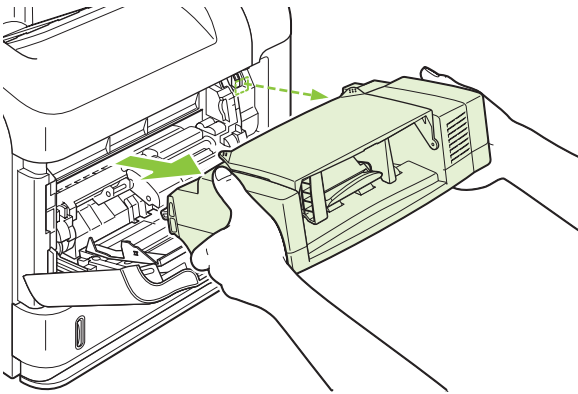
## 선택사양 봉투 공급 장치에서 걸린 용지 제거

이 절차는 선택사양 봉투 공급 장치 사용 중 발생하는 용지 걸림에 한해서만 적용됩니다.

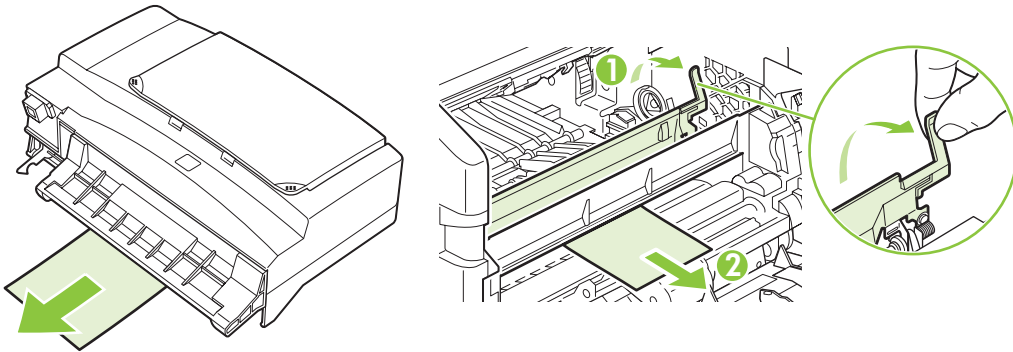
1. 선택사양 봉투 공급 장치에 적재된 봉투를 제거하십시오. 봉투의 중량을 낮추고 용지함 확장 장치를 닫힌 위치까지 들어올리십시오.



2. 선택사양 봉투 공급 장치 양쪽을 잡고 조심스럽게 제품 밖으로 꺼내십시오.

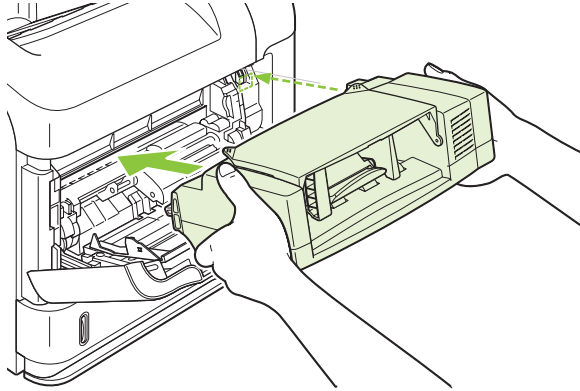


3. 선택사양 봉투 공급 장치와 제품에 걸린 봉투가 있으면 천천히 빼내십시오.





4. 봉투 공급 장치를 다시 설치하십시오.



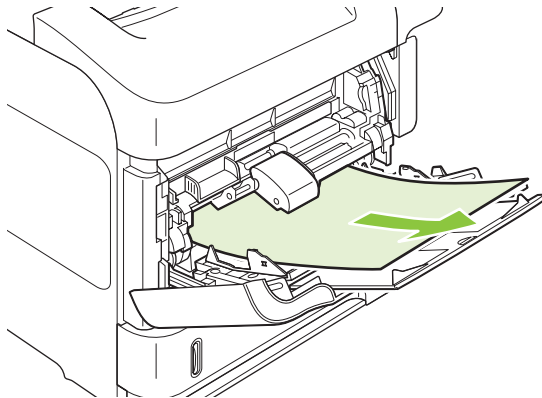
5. 용지 걸림 메시지를 지우려면 **OK** 를 누르십시오.
6. 용지 걸림 메시지가 계속 나타나면 아직도 제품 내에 봉투가 걸려 있는 것입니다. 다른 위치에서 걸린 용지를 찾아 보십시오. [153페이지의 용지 걸림 위치](#)를 참조하십시오.
7. 봉투를 다시 넣을 때 하단 봉투를 상단 봉투보다 약간 많이 넣으십시오.

## 용지함에서 걸린 용지 제거

이 절차를 사용하여 용지함에서 걸린 용지를 제거하십시오. [156페이지의 선택사양 봉투 공급 장치에서 걸린 용지 제거](#)도 참조하십시오.

### 용지함 1 에서 걸린 용지 제거

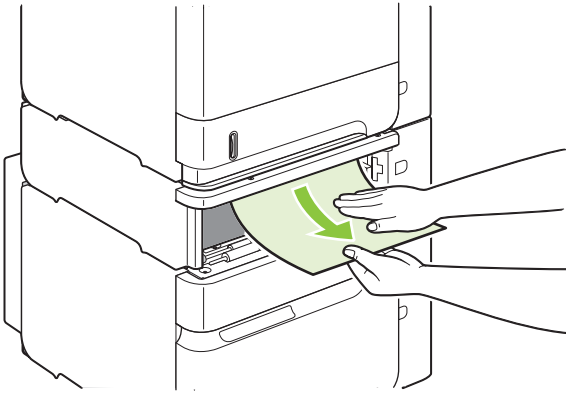
걸린 용지나 다른 인쇄 용지를 제품 밖으로 천천히 빼내십시오. 용지의 일부가 이미 프린터 내에 말려 들어가 있는 경우에는 [154페이지의 상단 덮개 및 토너 카트리지 영역에서 걸린 용지 제거](#)를 참조하십시오.



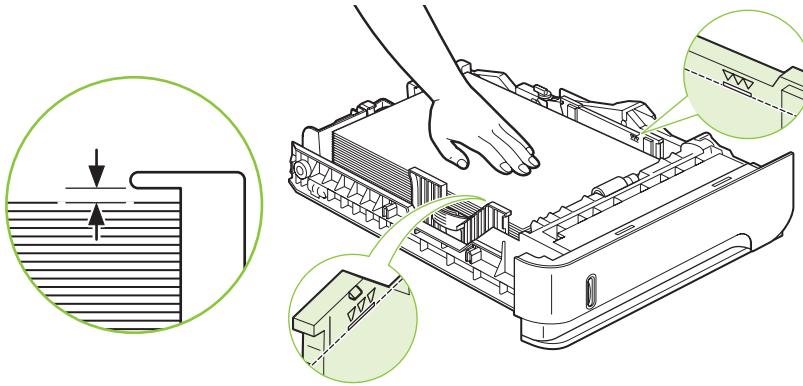
### 용지함 2 또는 선택사양 500 매 용지함에서 걸린 용지 제거

1. 용지함을 제품 밖으로 밀어낸 다음 살짝 들어올려 용지함에서 손상된 용지를 제거하십시오.

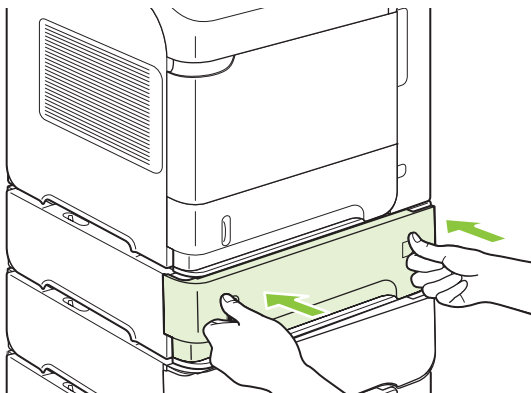
2. 걸린 용지의 모서리가 급지 영역에서 보일 경우에는 용지를 천천히 아래로 당겨 제품 밖으로 빼내십시오. (용지를 바로 빼내면 찢어지니 주의하십시오.) 용지가 보이지 않을 경우에는 다음 용지함이나 상단 덮개 영역 내부를 확인하십시오. [154페이지의 상단 덮개 및 토너 카트리지 영역에서 걸린 용지 제거](#)를 참조하십시오.



3. 용지가 용지함의 4 개 모서리에 맞추어 편평하게 적재되어 있고 용지의 양이 최대 높이 표시를 초과하지 않도록 하십시오.



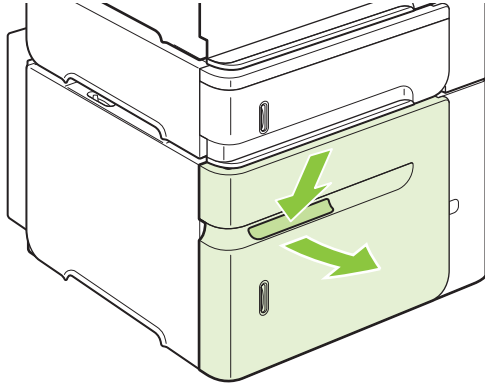
4. 용지함을 제품에 다시 끼우십시오.



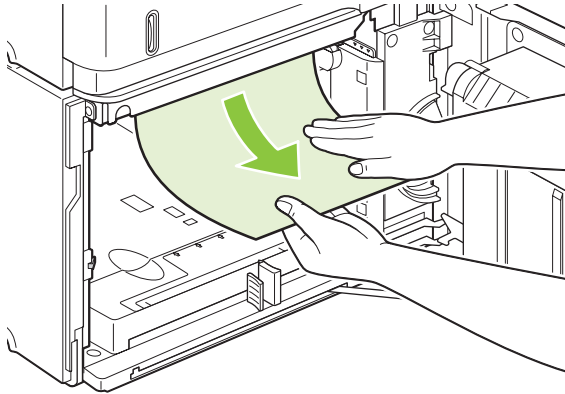
5. 용지 걸림 메시지를 지우려면 **OK** 를 누르십시오.
6. 용지 걸림 메시지가 계속 나타나면 아직도 제품 내에 용지가 걸려 있는 것입니다. 다른 위치에서 걸린 용지를 찾아 보십시오. [153페이지의 용지 걸림 위치](#)를 참조하십시오.

## 선택사양 1,500 매 용지함에서 걸린 용지 제거

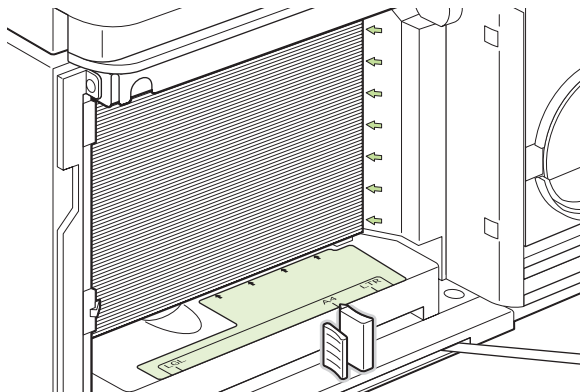
1. 용지함의 전면 도어를 여십시오.



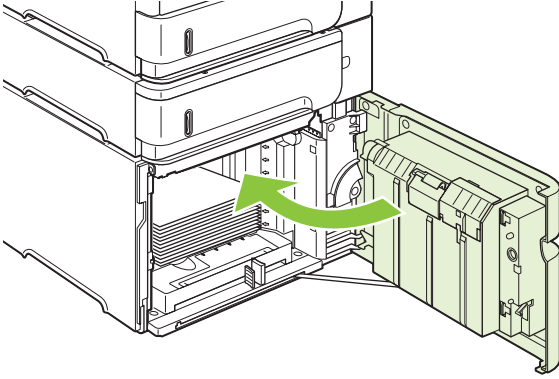
2. 걸린 용지의 모서리가 급지 영역에서 보일 경우에는 용지를 천천히 아래로 당겨 제품 밖으로 빼내십시오. (용지를 바로 빼내면 찢어지니 주의하십시오.) 용지가 보이지 않을 경우에는 상단 덮개 영역 내부를 확인하십시오. [154페이지의 상단 덮개 및 토너 카트리지 영역에서 걸린 용지 제거](#)를 참조하십시오.



3. 용지가 용지 조정기의 한계선 표시를 초과하지 않고, 적재된 용지의 전면 모서리가 화살표와 일치하도록 해주십시오.



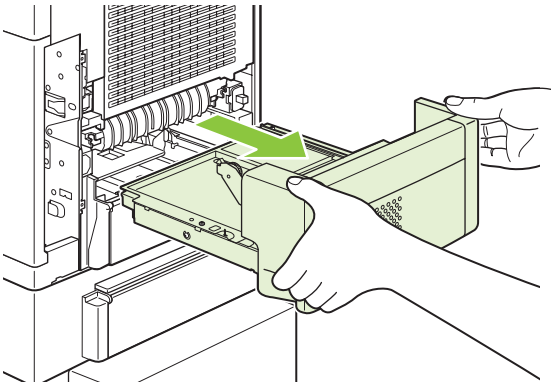
4. 용지함의 전면 도어를 닫으십시오.



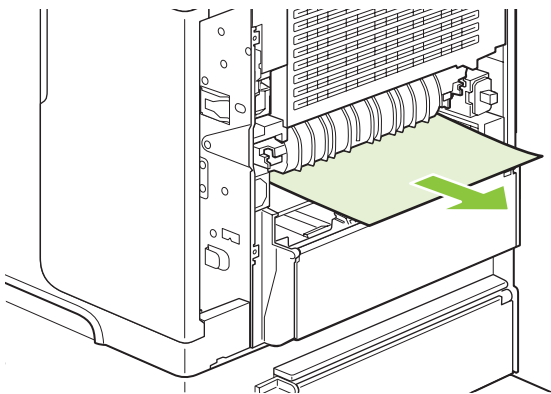
5. 용지 걸림 메시지를 지우려면 **OK** 를 누르십시오.
6. 용지 걸림 메시지가 계속 나타나면 아직도 제품 내에 용지가 걸려 있는 것입니다. 다른 위치에서 걸린 용지를 찾아 보십시오. [153페이지의 용지 걸림 위치](#)를 참조하십시오.

### 선택사양 듀플렉서에서 걸린 용지 제거

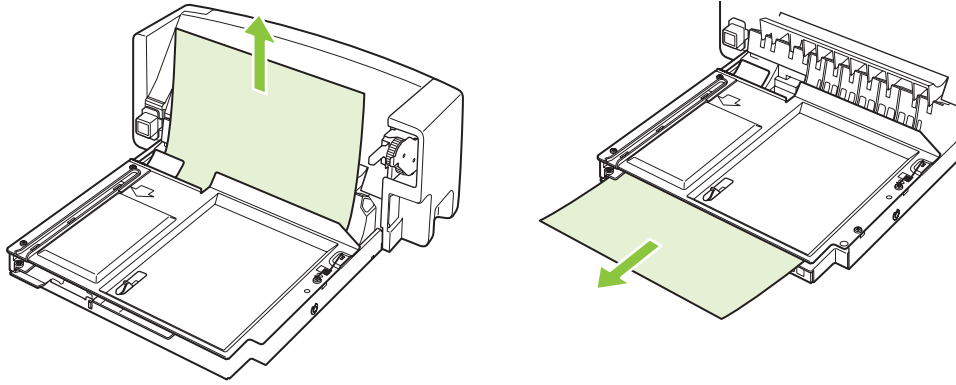
1. 선택사양 듀플렉서를 위로 들어올린 다음 밖으로 당겨 빼내십시오.



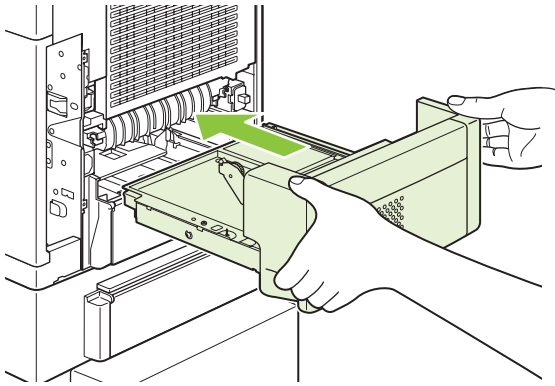
2. 용지함 2의 상단에 있는 용지를 제거하십시오. (제품 내부를 확인해야 할 수 있습니다.)



3. 선택사양 듀플렉서 밖으로 용지를 천천히 꺼내십시오.



4. 선택사양 듀플렉서를 제품 안으로 밀어 넣으십시오.

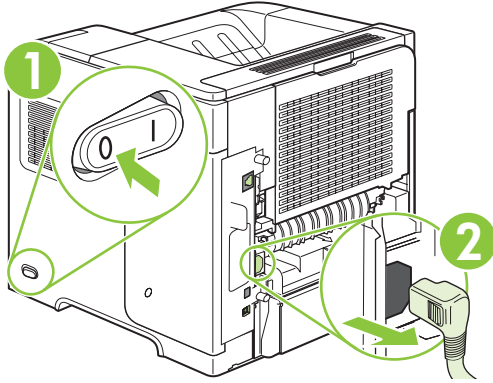


5. 용지 걸림 메시지가 계속 나타나면 아직도 제품 내에 용지가 걸려 있는 것입니다. 다른 위치에서 걸린 용지를 찾아 보십시오. [153페이지의 용지 걸림 위치](#)를 참조하십시오.

## 퓨저 영역에서 걸린 용지 제거

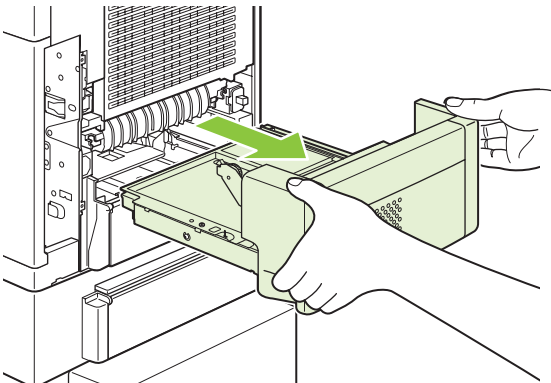
다음의 상황에서만 이 절차를 이용해 주십시오.

- 용지가 퓨저 내에 걸려 있어 상단 덮개 영역이나 후면 출력 영역으로 빼낼 수 없을 경우
  - 퓨저에서 용지를 꺼내던 중 용지가 찢어질 경우
1. 제품 전원을 끄고 제품에서 전원 코드를 뽑으십시오.

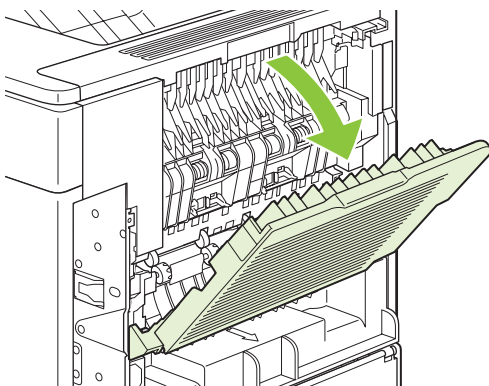


⚠ **경고!** 퓨저가 매우 뜨겁습니다. 경미한 화상을 피하려면, 제품에서 퓨저를 빼내기 전 퓨저가 식도록 30 분간 기다리십시오.

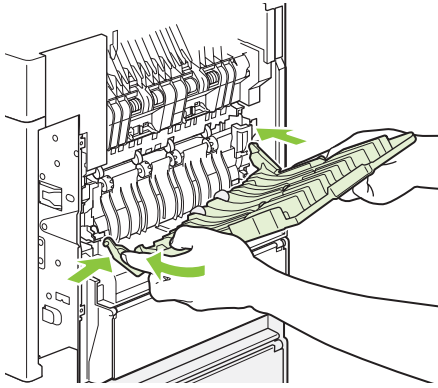
2. 제품을 돌려 후면이 보이도록 하십시오. 선택사양 듀플렉서가 설치된 경우 듀플렉서를 들어 올려 꺼내십시오. 꺼낸 듀플렉서를 별도로 두십시오.



3. 후면 출력함을 여십시오.

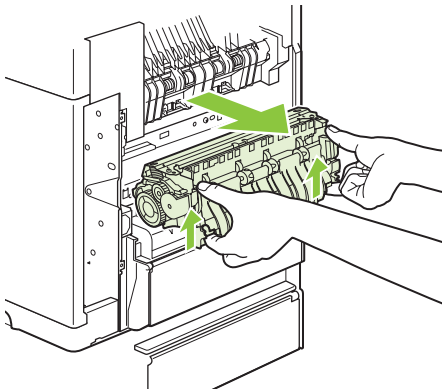


4. 후면 출력함을 분리하십시오. 왼쪽 경첩 근처에 손을 얹고 경첩 핀이 제품 안쪽 구멍에서 나올 때까지 오른쪽으로 강하게 미십시오. 출력함을 바깥쪽으로 돌려 분리하십시오.

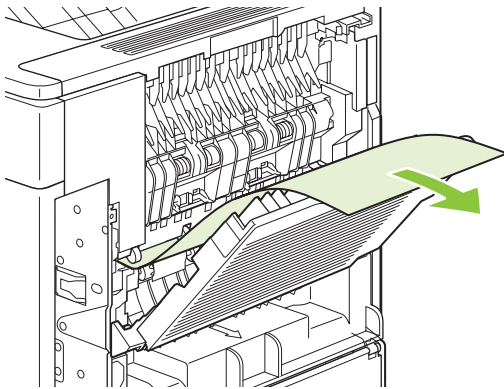


5. 용지가 보이면 빼내십시오.

용지가 보이지 않으면 퓨저 양 옆의 파란색 레버 두 개를 미십시오.

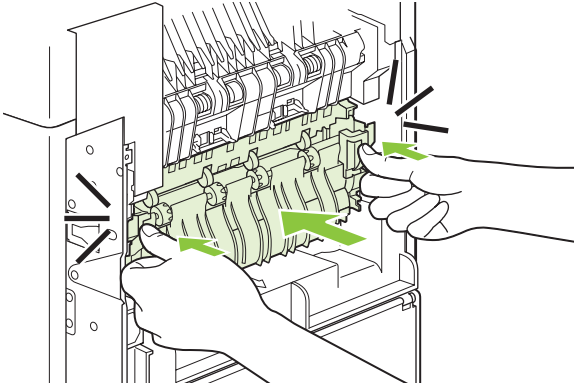


6. 걸린 용지 제거 필요할 경우 퓨저 상단의 검은색 플라스틱 조정기를 들어올려 걸린 용지를 찾으십시오.

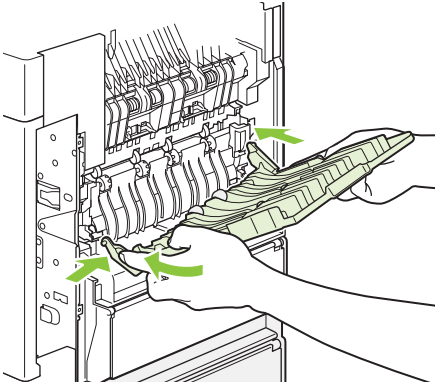


△ 주의: 퓨저 영역에서 걸린 용지를 제거하기 위해 금속 또는 날카로운 물체를 사용해서는 안 됩니다. 잘못하면 퓨저가 손상될 수도 있습니다.

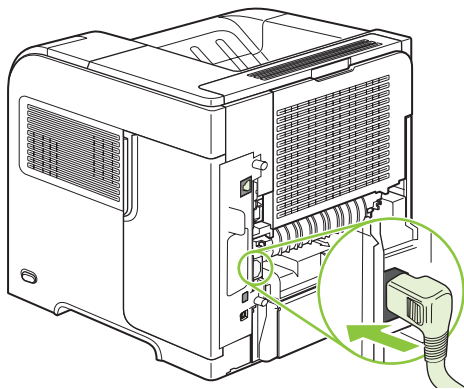
7. 퓨저 양쪽의 파란색 레버가 딱 소리가 나면서 고정될 때까지 퓨저를 제품에 밀어 넣으십시오.



8. 후면 출력함을 다시 설치하십시오. 오른쪽 경첩 핀을 제품 안쪽의 구멍에 넣으십시오. 왼쪽 경첩 안쪽으로 밀고 제품 안쪽의 구멍으로 밀어 넣으십시오. 후면 출력함을 닫으십시오.

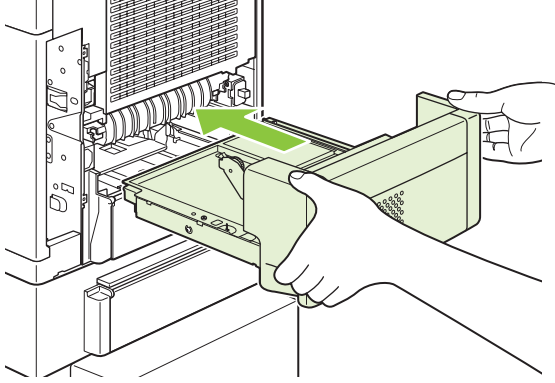


9. 제품에 전원 코드를 끼우십시오.

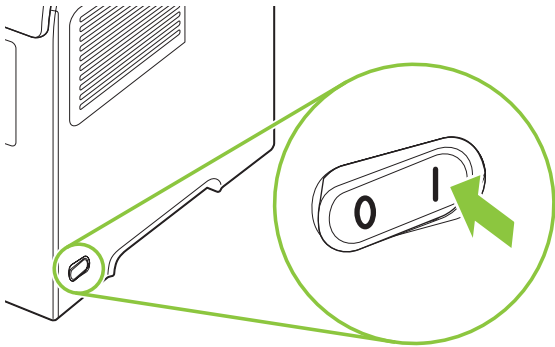




10. 선택사양 듀플렉서를 분리한 경우 다시 끼우십시오.



11. 제품의 전원을 켜십시오.



12. 용지 걸림 메시지가 계속 나타나면 아직도 제품 내에 용지가 걸려 있는 것입니다. 다른 위치에서 걸린 용지를 찾아 보십시오. [153페이지의 용지 걸림 위치](#)를 참조하십시오.

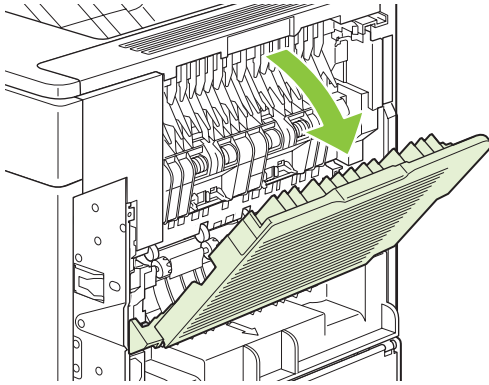
걸린 용지를 모두 제거하고 나면 제품 전원이 꺼져 있기 때문에 인쇄 작업을 다시 전송해야 합니다.

### 출력 영역에서 걸린 용지 제거

후면 출력함 또는 선택사양 스택커, 스테이플러/스태커 또는 5 단 우편함에 걸린 용지를 제거하려면 다음 절차를 이용하십시오.

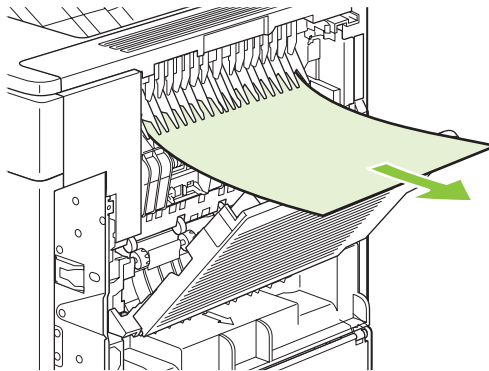
## 후면 출력함에서 걸린 용지 제거

1. 후면 출력함을 여십시오.



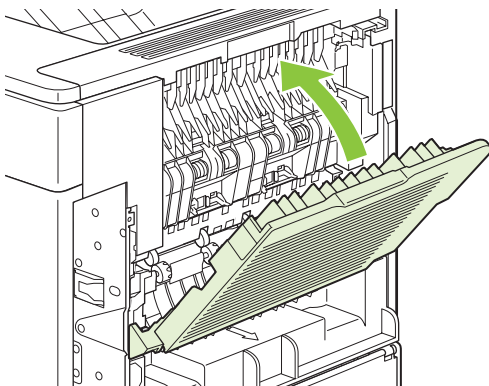
**주:** 용지의 대부분이 여전히 제품 내에 있으면, 상단 덮개 영역으로 용지를 꺼내는 편이 수월합니다. [154페이지의 상단 덮개 및 토너 카트리지 영역에서 걸린 용지 제거](#)를 참조하십시오.

2. 용지의 양쪽을 잡고 천천히 제품 밖으로 빼내십시오. (토너 가루가 용지에 묻을 수도 있습니다. 토너 가루를 옷이나 제품 안으로 쏟지 않도록 주의하십시오.)



**주:** 걸린 용지를 꺼내기가 어려우면 상단 덮개를 열어 용지에 가해지는 압력을 없애 보십시오. 용지가 찢어져 있거나 여전히 용지를 꺼내기 어려울 경우에는 [162페이지의 퓨저 영역에서 걸린 용지 제거](#)를 참조하십시오.

3. 후면 출력함을 닫으십시오.



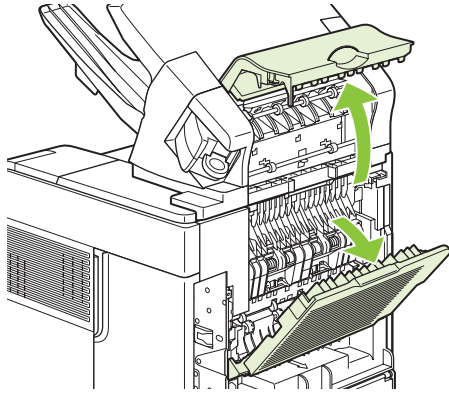
4. 용지 걸림 메시지가 계속 나타나면 아직도 제품 내에 용지가 걸려 있는 것입니다. 다른 위치에서 걸린 용지를 찾아 보십시오. [153페이지의 용지 걸림 위치](#)를 참조하십시오.

## 선택사양 스택터 또는 스테이플러/스택터에서 걸린 용지 제거

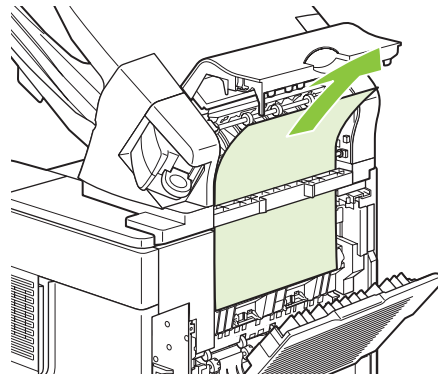
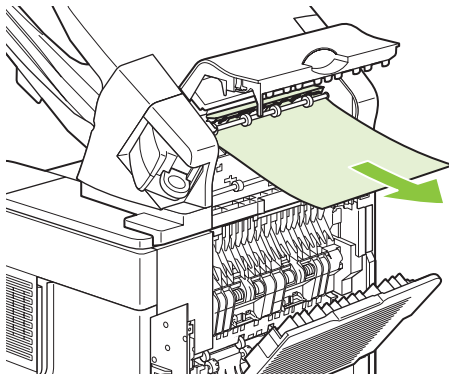
선택사양 스택터나 선택사양 스테이플러/스택터 내에 용지 걸림이 일어날 수 있습니다. 스테이플 용지 걸림은 선택사양 스테이플러/스택터 내에서만 발생할 수 있습니다.

### 선택사양 스택터나 스테이플러/스택터에서 걸린 용지 제거

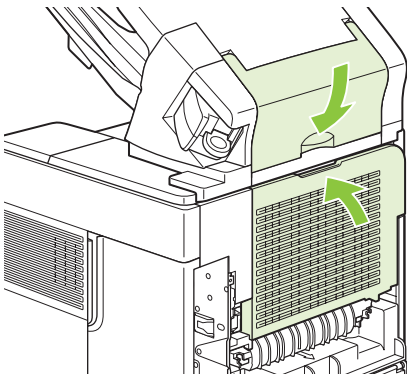
1. 제품 뒤에서 스택터나 스테이플러/스택터의 도어를 열고 후면 출력함을 여십시오.



2. 걸린 용지가 있으면 주의해서 꺼냅니다.



3. 스택터 또는 스테이플러/스택터의 도어를 닫고 후면 출력함을 닫으십시오.



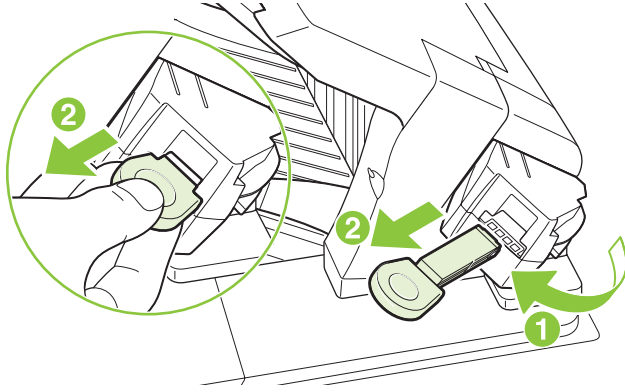
4. 용지 걸림 메시지가 계속 나타나면 아직도 제품 내에 용지가 걸려 있는 것입니다. 다른 위치에서 걸린 용지를 찾아 보십시오. 부속품의 전면을 확인하여 걸린 용지가 있으면 조심스레 빼냅니다. [153페이지의 용지 걸림 위치](#)를 참조하십시오.

**주:** 인쇄가 계속되도록 하려면 출력 용지함을 가장 낮은 위치로 내려야 합니다.

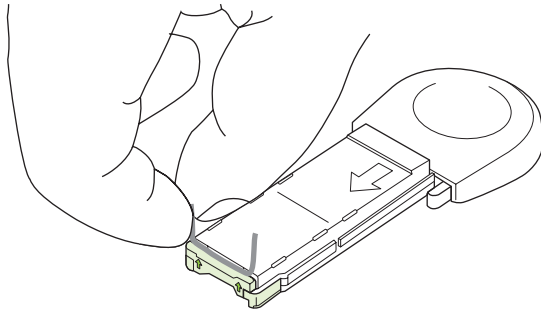
## 선택사양 스테이플러/스태커에서 스테이플 걸림 제거

**주:** 제품 제어판 디스플레이에 스테이플러에 스테이플 걸림 메시지가 나타나면 스테이플 걸림을 제거하십시오.

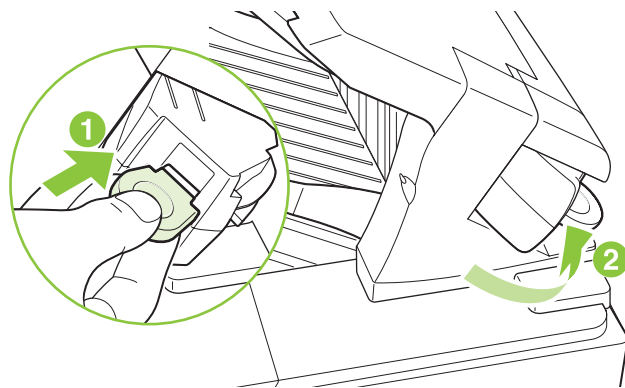
1. 스테이플러/스태커의 오른쪽에서 스테이플러가 찰칵 소리를 내며 열림 위치가 될 때까지 제품 전면을 향해 돌립니다. 파란색 스테이플 카트리지를 밖으로 잡아당겨 제거하십시오.



2. 스테이플 카트리지의 녹색 덮개를 위로 돌려 걸린 스테이플을 빼내십시오.



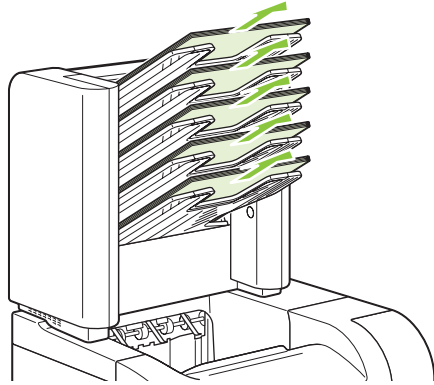
3. 스테이플 카트리지를 스테이플러에 밀어 넣고, 스테이플러가 찰칵 소리를 내면서 고정될 때까지 제품 후면을 향해 돌리십시오.



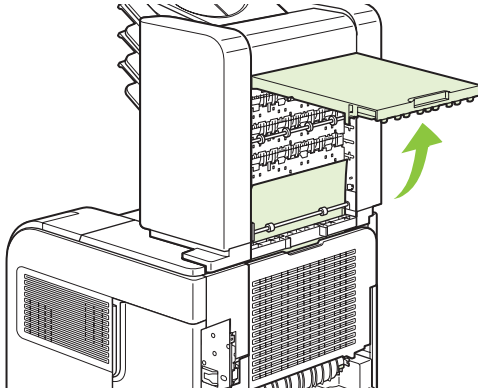
스테이플 걸림을 제거하고 나면 스테이플러를 다시 채워 첫 번째 문서가 스테이플되지 않도록 해야 합니다. 인쇄 작업이 전송되고 스테이플러가 걸리거나 비어있을 경우, 스태커 용지함이 차단되지 않을 때까지 인쇄작업은 계속됩니다.

## 선택사양 5 단 우편함에서 용지 걸림 제거

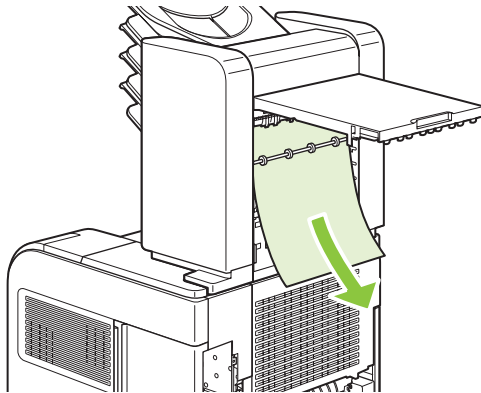
1. 출력함에 있는 용지를 제거하십시오.



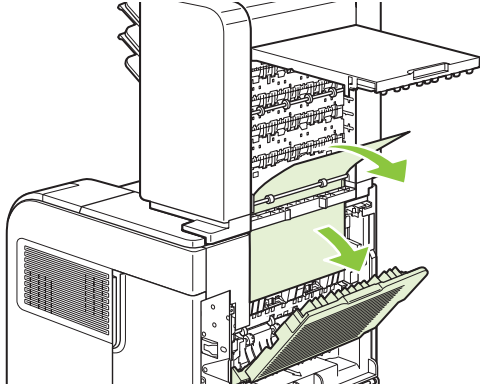
2. 5 단 우편함 뒷면의 걸림-액세스 도어를 여십시오.



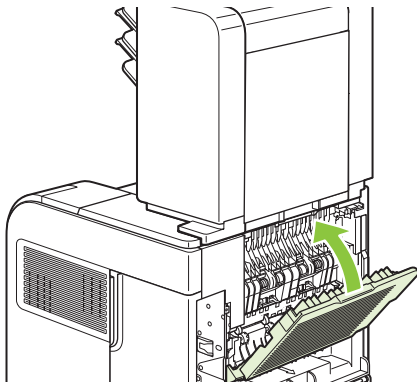
3. 5 단 우편함의 상단에 용지가 걸린 경우 용지를 당겨 제거하십시오.



4. 용지가 5 단 우편함 하단에 걸린 경우, 후면 출력함을 열고 용지를 당겨 제거하십시오.



5. 걸림-액세스 도어와 후면 출력함을 닫으십시오.



## 용지 걸림 복구


이 제품은 걸렸던 페이지를 다시 인쇄하는 데 사용할 수 있는 용지 걸림 복구 기능을 제공합니다. 다음 옵션을 사용할 수 있습니다.

- **자동** — 사용할 메모리가 충분해지면 걸렸던 페이지를 다시 인쇄합니다.
- **끄기** — 걸렸던 페이지를 다시 인쇄하지 않습니다. 가장 최근 작업을 저장하는 데는 메모리가 사용되지 않으므로 최적 성능이 유지됩니다.

**주:** 이 옵션 사용 시, 용지가 부족한 상태에서 양면 인쇄 작업을 할 경우 일부 페이지가 인쇄되지 않을 수 있습니다.

- **켜기** — 항상 걸렸던 페이지를 다시 인쇄합니다. 최근 인쇄한 페이지를 저장할 경우 추가 메모리가 할당됩니다. 이렇게 하면 전체적인 성능이 저하될 수 있습니다.

## 용지 걸림 복구 기능 설정

1. 메뉴 를 누릅니다.
2. 아래쪽 화살표 ▼를 눌러 **장치 구성**을 강조표시한 다음 **OK**를 눌러 인쇄합니다.
3. 아래쪽 화살표 ▼를 눌러 **시스템 설정**을 강조표시한 다음 **OK**를 눌러 인쇄합니다.
4. 아래쪽 화살표 ▼를 눌러 **걸림 해결**을 강조표시한 다음 **OK**를 누릅니다.
5. 아래쪽 화살표 ▼ 또는 위쪽 화살표 ▲를 눌러 적합한 설정을 강조표시한 다음 **OK**를 누릅니다.

## 인쇄 품질 문제 해결

다음 지침을 통해 대부분의 인쇄 품질 문제를 피할 수 있습니다.

- 용지 종류 설정을 정확하게 지정해 용지함을 구성하십시오. [82페이지의 용지함 구성](#)을 참조하십시오.
- HP 용지 사양에 맞는 용지를 사용하십시오. [67페이지의 인쇄 용지](#)를 참조하십시오.
- 필요에 따라 제품을 청소하십시오. [126페이지의 용지 경로 청소](#)를 참조하십시오.

## 용지 관련 인쇄 품질 문제

일부 인쇄 품질 문제는 HP 사양에 맞지 않는 용지를 사용함으로 인해 발생합니다.

- 용지 표면이 너무 매끄럽습니다.
- 용지의 수분 함량이 고르지 않거나, 너무 높거나 낮습니다. 다른 용지함의 용지나 묶음 포장된 새 용지를 사용하십시오.
- 용지의 일부 영역이 토너를 흡수하지 않습니다. 다른 용지함의 용지나 묶음 포장된 새 용지를 사용하십시오.
- 사용 중인 레터헤드가 거친 용지에 인쇄됩니다. 매끄러운 건식 인쇄 용지를 사용하십시오. 이렇게 해서 문제가 해결되면 해당 레터헤드 업체에게 HP 사양에 맞는 용지를 사용하도록 요청하십시오.
- 용지가 너무 거칩니다. 더 부드러운 정전 복사 용지를 사용하십시오.
- 선택한 용지 종류 설정에 비해 용지가 너무 무거워 토너가 용지에 분사될 수 없습니다.

HP LaserJet 제품에 대한 용지 사양을 모두 보려면 *HP LaserJet 프린터 제품군 인쇄 용지 설명서*를 참조하십시오. 이 설명서는 [www.hp.com/support/ljpaperguide](http://www.hp.com/support/ljpaperguide)를 참조하십시오.

## 환경에 의해 발생하는 인쇄 품질 문제

너무 습하거나 건조한 환경에서 제품을 작동할 경우 인쇄 환경이 사양에 맞는지 확인하십시오. [203페이지의 작동 환경](#)을 참조하십시오.

## 용지 걸림 관련 인쇄 품질 문제

용지 경로에 걸려 있는 용지를 모두 제거하십시오. [170페이지의 용지 걸림 복구](#)를 참조하십시오.

- 최근에 용지 걸림이 발생한 경우 두세 페이지를 인쇄하여 용지 경로를 비우십시오.
- 용지가 퓨저를 통과하지 않아 이후 문서에 이미지 결함이 발생할 경우 두세 페이지를 인쇄하여 용지 경로를 비우십시오. 문제가 지속되면 청소 페이지를 인쇄 및 처리하십시오. [126페이지의 용지 경로 청소](#)를 참조하십시오.

## 이미지 결함 보기

이러한 예는 가장 일반적인 인쇄 품질 문제입니다. 제안된 조치를 수행해도 문제가 해결되지 않으면 HP 고객 지원에 문의하십시오.

표 10-2 이미지 결함 예

문제	이미지 예	해결 방법
희미한 인쇄(페이지 일부)		<ol style="list-style-type: none"> <li>1. 카트리지가 제대로 설치되었는지 확인하십시오.</li> <li>2. 토너 카트리지의 토너 농도가 낮을 수도 있습니다. 카트리지를 교체하십시오.</li> <li>3. 용지가 HP 용지 규격에 맞지 않습니다. 예를 들어, 용지가 너무 습하거나 거칩니다. <a href="#">67페이지의 인쇄 용지</a>를 참조하십시오.</li> </ol>
희미한 인쇄 (전체 페이지)		<ol style="list-style-type: none"> <li>1. 카트리지가 제대로 설치되었는지 확인하십시오.</li> <li>2. 제어판과 프린터 드라이버에서 <b>EconoMode</b> 설정이 꺼져 있는지 확인하십시오.</li> <li>3. 제품 제어판에서 <b>장치 구성</b> 메뉴를 여십시오. <b>인쇄 품질</b> 하위 메뉴를 열고 <b>토너 농도</b> 설정을 높이십시오. <a href="#">21페이지의 인쇄 품질 하위 메뉴</a>를 참조하십시오.</li> <li>4. 다른 종류의 용지를 사용해 보십시오.</li> <li>5. 토너 카트리지 가 거의 소모되었을 수도 있습니다. 카트리지를 교체하십시오.</li> </ol>
얼룩		<p>용지 결림이 제거된 뒤 용지에 반점이 나타날 수도 있습니다.</p> <ol style="list-style-type: none"> <li>1. 몇 페이지를 더 인쇄해서 문제가 저절로 해결되는지 확인하십시오.</li> <li>2. 제품 내부를 청소하고 청소 페이지를 구동해 퓨저를 청소하십시오 (<a href="#">126페이지의 용지 경로 청소</a>를 참조하십시오.)</li> <li>3. 다른 종류의 용지를 사용해 보십시오.</li> <li>4. 토너 카트리지 가 새는지 확인하십시오. 토너 카트리지 가 새면 교체하십시오.</li> </ol>
인쇄 누락		<ol style="list-style-type: none"> <li>1. 프린터의 환경 사양이 충족되었는지 확인하십시오. (<a href="#">203페이지의 작동 환경</a>을 참조하십시오.)</li> <li>2. 용지가 거칠고 토너가 쉽게 닳을 경우에는 제품 제어판의 <b>장치 구성</b> 메뉴를 여십시오. <b>인쇄 품질</b> 하위메뉴를 열어 <b>퓨저 모드</b>를 선택한 다음, 사용 중인 용지 유형을 선택하십시오. 설정을 <b>높음 1</b> 이나 <b>높음 2</b> 로 변경해 토너가 용지에 완전히 밀착되도록 하십시오. (<a href="#">21페이지의 인쇄 품질 하위 메뉴</a>를 참조하십시오.)</li> <li>3. 좀더 부드러운 용지를 사용해 보십시오.</li> </ol>
줄		<ol style="list-style-type: none"> <li>1. 몇 페이지를 더 인쇄해서 문제가 저절로 해결되는지 확인하십시오.</li> <li>2. 제품 내부를 청소하고 청소 페이지를 구동해 퓨저를 청소하십시오 (<a href="#">126페이지의 제품 청소</a>를 참조하십시오.)</li> <li>3. 카트리지를 교체하십시오.</li> </ol>



표 10-2 이미지 결함 예 (계속)



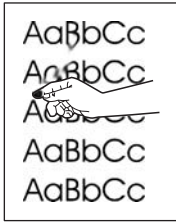
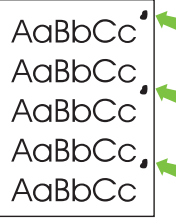
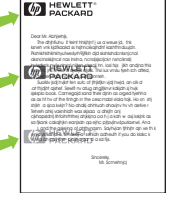
문제	이미지 예	해결 방법
회색 배경		<ol style="list-style-type: none"> <li>1. 이미 제품을 통과해 나온 용지를 다시 사용해서는 안 됩니다.</li> <li>2. 다른 종류의 용지를 사용해 보십시오.</li> <li>3. 몇 페이지를 더 인쇄해서 문제가 저절로 해결되는지 확인하십시오.</li> <li>4. 용지함의 용지를 뒤집으십시오. 또한, 용지를 180도 회전해 보십시오.</li> <li>5. 제품 제어판에서 <b>장치 구성</b> 메뉴를 여십시오. <b>인쇄 품질</b> 하위 메뉴에서 <b>토너 농도</b> 설정을 높이십시오. <a href="#">21페이지의 인쇄 품질 하위 메뉴</a>를 참조하십시오.</li> <li>6. 프린터의 환경 사양이 충족되었는지 확인하십시오. (<a href="#">203페이지의 작동 환경을 참조하십시오.</a>)</li> <li>7. 카트리지를 교체하십시오.</li> </ol>
토너 얼룩		<ol style="list-style-type: none"> <li>1. 몇 페이지를 더 인쇄해서 문제가 저절로 해결되는지 확인하십시오.</li> <li>2. 다른 종류의 용지를 사용해 보십시오.</li> <li>3. 프린터의 환경 사양이 충족되었는지 확인하십시오. (<a href="#">203페이지의 작동 환경을 참조하십시오.</a>)</li> <li>4. 제품 내부를 청소하고 청소 페이지를 구동해 퓨저를 청소하십시오 (<a href="#">126페이지의 제품 청소</a>를 참조하십시오.)</li> <li>5. 카트리지를 교체하십시오.</li> </ol>
묻어나는 토너		<p>이 문맥에서 토너 가루는 페이지에 묻어 나올 수 있는 토너로 정의됩니다.</p> <ol style="list-style-type: none"> <li>1. 용지가 무겁거나 거친 경우 제품 제어판의 <b>장치 구성</b> 메뉴를 여십시오. <b>인쇄 품질</b> 하위 메뉴에서 <b>퓨저 모드</b>를 선택한 다음, 사용 중인 용지 유형을 선택하십시오. 설정을 <b>높음 1</b>이나 <b>높음 2</b>로 변경해 토너가 용지에 완전히 밀착되도록 하십시오. <a href="#">21페이지의 인쇄 품질 하위 메뉴</a>를 참조하십시오. 또, 사용하고 있는 용지함에 맞게 용지 종류를 지정하십시오. (<a href="#">83페이지의 용지함, 종류, 크기에 따라 용지 선택</a>을 참조하십시오.)</li> <li>2. 용지의 한 면이 결이 거칠 경우, 부드러운 면에 인쇄해 보십시오.</li> <li>3. 프린터의 환경 사양이 충족되었는지 확인하십시오. (<a href="#">203페이지의 작동 환경을 참조하십시오.</a>)</li> <li>4. 사용하는 용지의 종류와 품질이 HP 사양을 충족하는지 확인하십시오 (<a href="#">67페이지의 인쇄 용지</a>를 참조하십시오.)</li> </ol>
반복되는 결함		<ol style="list-style-type: none"> <li>1. 몇 페이지를 더 인쇄해서 문제가 저절로 해결되는지 확인하십시오.</li> <li>2. 제품 내부를 청소하고 청소 페이지를 구동해 퓨저를 청소하십시오 (<a href="#">126페이지의 제품 청소</a>를 참조하십시오.)</li> <li>3. 토너 카트리지가 교체가 필요할 수 있습니다.</li> </ol>
반복 이미지		<p>이런 종류의 결함은 양식 용지나 폭이 좁은 용지를 다량 사용할 경우 발생할 수도 있습니다.</p> <ol style="list-style-type: none"> <li>1. 몇 페이지를 더 인쇄해서 문제가 저절로 해결되는지 확인하십시오.</li> <li>2. 사용하는 용지의 종류와 품질이 HP 사양을 충족하는지 확인하십시오 (<a href="#">67페이지의 인쇄 용지</a>를 참조하십시오.)</li> <li>3. 토너 카트리지 교체가 필요할 수 있습니다.</li> </ol>

표 10-2 이미지 결함 예 (계속)

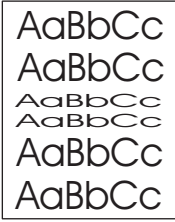
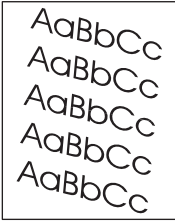
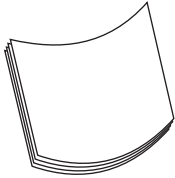
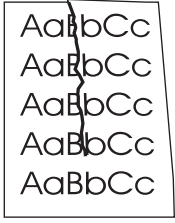
문제	이미지 예	해결 방법
모양이 잘못된 문자		<ol style="list-style-type: none"> <li>1. 몇 페이지를 더 인쇄해서 문제가 저절로 해결되는지 확인하십시오.</li> <li>2. 프린터의 환경 사양이 충족되었는지 확인하십시오. (<a href="#">203페이지의 작동 환경을</a> 참조하십시오.)</li> </ol>
기운 페이지		<ol style="list-style-type: none"> <li>1. 몇 페이지를 더 인쇄해서 문제가 저절로 해결되는지 확인하십시오.</li> <li>2. 제품 안에 찢어진 용지 조각이 없는지 확인하십시오.</li> <li>3. 용지가 올바르게 적재되고 모든 조정 작업이 이루어졌는지 확인하십시오. <a href="#">76페이지의 용지함에 용지 넣기</a>를 참조하십시오. 용지함의 조정대가 용지를 너무 세거나 약하게 누르지 않도록 맞추십시오.</li> <li>4. 용지함의 용지를 뒤집으십시오. 또한, 용지를 180도 회전해 보십시오.</li> <li>5. 사용하는 용지의 종류와 품질이 HP 사양을 충족하는지 확인하십시오 (<a href="#">67페이지의 인쇄 용지</a>를 참조하십시오.)</li> <li>6. 프린터의 환경 사양이 충족되었는지 확인하십시오. (<a href="#">203페이지의 작동 환경을</a> 참조하십시오.)</li> </ol>
뒤틀림 또는 주름짐		<ol style="list-style-type: none"> <li>1. 용지함의 용지를 뒤집으십시오. 또한, 용지를 180도 회전해 보십시오.</li> <li>2. 사용하는 용지의 종류와 품질이 HP 사양을 충족하는지 확인하십시오 (<a href="#">67페이지의 인쇄 용지</a>를 참조하십시오.)</li> <li>3. 프린터의 환경 사양이 충족되었는지 확인하십시오. (<a href="#">203페이지의 작동 환경을</a> 참조하십시오.)</li> <li>4. 다른 출력 용지함으로 인쇄를 시도하십시오.</li> <li>5. 용지가 가볍거나 부드러울 경우, 제품 제어판의 <b>장치 구성</b> 메뉴를 여십시오. <b>인쇄 품질</b> 하위 메뉴에서 <b>퓨저 모드</b>를 선택한 다음, 사용 중인 용지 유형을 선택하십시오. 설정을 <b>낮음</b>으로 변경하면, 용해 과정에 가해지는 열을 줄일 수 있습니다. <a href="#">21페이지의 인쇄 품질 하위 메뉴</a>를 참조하십시오. 또, 사용하고 있는 용지함에 맞게 용지 종류를 지정하십시오. (<a href="#">83페이지의 용지함, 종류, 크기에 따라 용지 선택</a>을 참조하십시오.)</li> </ol>
주름 또는 접힌 자국		<ol style="list-style-type: none"> <li>1. 몇 페이지를 더 인쇄해서 문제가 저절로 해결되는지 확인하십시오.</li> <li>2. 프린터의 환경 사양이 충족되었는지 확인하십시오. (<a href="#">203페이지의 작동 환경을</a> 참조하십시오.)</li> <li>3. 용지함의 용지를 뒤집으십시오. 또한, 용지를 180도 회전해 보십시오.</li> <li>4. 용지가 올바르게 적재되고 모든 조정 작업이 이루어졌는지 확인하십시오. (<a href="#">76페이지의 용지함에 용지 넣기</a>를 참조하십시오.)</li> <li>5. 사용하는 용지의 종류와 품질이 HP 사양을 충족하는지 확인하십시오 (<a href="#">67페이지의 인쇄 용지</a>를 참조하십시오.)</li> <li>6. 봉투가 구겨지면 봉투를 편평하게 눌러 보관해 보십시오.</li> <li>7. 용지가 가볍거나 부드러울 경우, 제품 제어판의 <b>장치 구성</b> 메뉴를 여십시오. <b>인쇄 품질</b> 하위 메뉴에서 <b>퓨저 모드</b>를 선택한 다음, 사용 중인 용지 유형을 선택하십시오. 설정을 <b>낮음</b>으로 변경하면, 용해 과정에 가해지는 열을 줄일 수 있습니다. <a href="#">21페이지의 인쇄 품질 하위 메뉴</a>를 참조하십시오. 또, 사용하고 있는 용지함에 맞게 용지 종류를 지정하십시오. (<a href="#">83페이지의 용지함, 종류, 크기에 따라 용지 선택</a>을 참조하십시오.)</li> </ol>

표 10-2 이미지 결함 예 (계속)

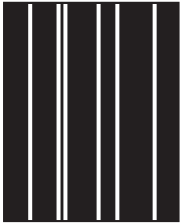
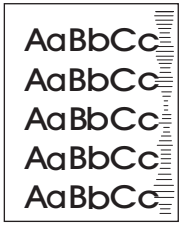
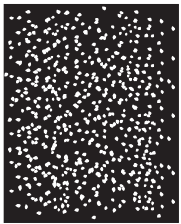
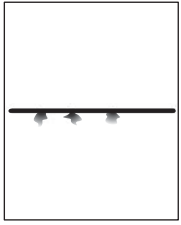
문제	이미지 예	해결 방법
흰색 수직줄		<ol style="list-style-type: none"> <li>1. 몇 페이지를 더 인쇄해서 문제가 저절로 해결되는지 확인하십시오.</li> <li>2. 사용하는 용지의 종류와 품질이 HP 사양을 충족하는지 확인하십시오 (67페이지의 인쇄 용지를 참조하십시오.)</li> <li>3. 카트리지를 교체하십시오.</li> </ol>
타이어 자국		<p>일반적으로, 이 결함은 카트리지 수명이 정격 수명을 훨씬 초과했을 때 발생합니다. 이를테면 토너가 조금 밖에 남지 않았는데 용지를 대량 인쇄하는 경우입니다.</p> <ol style="list-style-type: none"> <li>1. 카트리지를 교체하십시오.</li> <li>2. 토너가 조금 밖에 남지 않았을 때는 용지 수를 줄이십시오.</li> </ol>
검정 바탕 흰색 점		<ol style="list-style-type: none"> <li>1. 몇 페이지를 더 인쇄해서 문제가 저절로 해결되는지 확인하십시오.</li> <li>2. 사용하는 용지의 종류와 품질이 HP 사양을 충족하는지 확인하십시오 (67페이지의 인쇄 용지를 참조하십시오.)</li> <li>3. 제품의 환경 사양이 충족되었는지 확인하십시오. (203페이지의 작동 환경을 참조하십시오.)</li> <li>4. 카트리지를 교체하십시오.</li> </ol>
줄 분산		<ol style="list-style-type: none"> <li>1. 사용하는 용지의 종류와 품질이 HP 사양을 충족하는지 확인하십시오 (67페이지의 인쇄 용지를 참조하십시오.)</li> <li>2. 제품의 환경 사양이 충족되었는지 확인하십시오. (203페이지의 작동 환경을 참조하십시오.)</li> <li>3. 용지함의 용지를 뒤집으십시오. 또한, 용지를 180도 회전해 보십시오.</li> <li>4. 제품 제어판에서 장치 구성 메뉴를 여십시오. 인쇄 품질 하위 메뉴를 열고 토너 농도 설정을 변경하십시오. (21페이지의 인쇄 품질 하위 메뉴를 참조하십시오.)</li> <li>5. 제품 제어판에서 장치 구성 메뉴를 여십시오. 인쇄 품질 하위 메뉴를 열고 최적화를 선택한 후 정밀한 라인=켜짐으로 설정하십시오.</li> </ol>

표 10-2 이미지 결함 예 (계속)

문제	이미지 예	해결 방법
<p>번진 인쇄</p>		<ol style="list-style-type: none"> <li>1. 사용하는 용지의 종류와 품질이 HP 사양을 충족하는지 확인하십시오. (67페이지의 인쇄 용지를 참조하십시오.)</li> <li>2. 제품의 환경 사양이 충족되었는지 확인하십시오. (203페이지의 작동 환경을 참조하십시오.)</li> <li>3. 용지함의 용지를 뒤집으십시오. 또한, 용지를 180도 회전해 보십시오.</li> <li>4. 장치를 통과해 나온 용지를 다시 사용하지 마십시오.</li> <li>5. 토너 농도를 낮추십시오. 제품 제어판에서 장치 구성 메뉴를 여십시오. 인쇄 품질 하위 메뉴를 열고 토너 농도 설정을 변경하십시오. (21페이지의 인쇄 품질 하위 메뉴를 참조하십시오.)</li> <li>6. 제품 제어판에서 장치 구성 메뉴를 여십시오. 인쇄 품질 하위 메뉴를 열고 최적화를 선택한 후 고속 전송을 꺼짐으로 설정하십시오. (21페이지의 인쇄 품질 하위 메뉴를 참조하십시오.)</li> </ol>
<p>무작위 이미지 반복</p>		<p>인쇄 페이지 상단에 나타났던 농담이 없는 검은색 이미지가 회색 바탕에 반복되면 이전 작업의 토너가 완전히 지워지지 않은 것입니다. 반복되는 이미지는 바탕 부분보다 밝거나 어두울 수 있습니다.</p> <ul style="list-style-type: none"> <li>● 반복된 이미지가 나타나는 바탕의 명암을 변경하십시오.</li> <li>● 이미지 인쇄 순서를 변경하십시오. 예를 들어 상단에 흐린 이미지를, 그리고 하단에 진한 이미지를 인쇄하십시오.</li> <li>● 소프트웨어 프로그램에서 페이지 전체를 180도 회전하여 흐린 이미지를 먼저 인쇄하십시오.</li> <li>● 이 문제가 인쇄 작업 후반에 발생하면 제품을 10분 동안 껐다 켜진 후 인쇄하십시오.</li> </ul>

## 성능 문제 해결

문제	원인	해결 방법
용지가 출력은 되지만 인쇄가 전혀 되지 않았습니다.	밀봉 테이프가 프린트 카트리지에 붙어 있을 수 있습니다.	프린트 카트리지에서 밀봉 테이프를 완전히 제거했는지 확인하십시오.
	문서에 빈 페이지가 섞여 있습니다.	인쇄하는 문서의 모든 페이지에 빠진 내용은 없는지 확인하십시오.
	제품에 문제가 있을 수 있습니다.	제품 상태를 확인하려면 구성 페이지를 인쇄하십시오.
페이지 인쇄 속도가 매우 느립니다.	용지가 무거우면 인쇄 작업이 느려질 수 있습니다.	다른 종류의 용지에 인쇄하십시오.
	내용이 복잡하면 인쇄 속도가 느릴 수 있습니다.	최상의 인쇄 품질을 보장하기 위해 토너가 적절히 용해되려면 어느 정도 시간이 걸릴 수 있습니다.
페이지가 인쇄되지 않습니다.	제품이 용지를 제대로 끌어 들이지 못할 수 있습니다.	용지함에 용지를 올바르게 넣었는지 확인하십시오.  문제가 지속되면 예방 유지보수 키트를 설치해야 할 수 있습니다. <a href="#">114페이지의 예방 유지보수</a> 를 참조하십시오.
	제품에 용지가 걸렸습니다.	걸린 용지를 제거하십시오. <a href="#">152페이지의 용지 걸림</a> 을 참조하십시오.
	USB 케이블이 손상되었거나 제대로 연결되지 않았을 수 있습니다.	<ul style="list-style-type: none"> <li>● USB 케이블 양쪽을 분리했다가 다시 연결하십시오.</li> <li>● 이전에 인쇄되었던 작업을 다시 인쇄해보십시오.</li> <li>● 다른 USB 케이블을 사용해보십시오.</li> </ul>
	컴퓨터에 다른 장치가 실행되고 있습니다.	제품이 연결된 USB 포트에 다른 장치를 꽂을 수 없습니다. 외장형 하드 드라이브나 네트워크 스위치 상자를 제품이 연결된 USB 포트에 꽂으면, 충돌이 일어날 수 있습니다. 제품을 연결하여 이용하려면 다른 장치를 분리하거나 컴퓨터의 다른 USB 포트에 꽂아야 합니다.

# 연결 문제 해결

## 직접 연결 문제 해결

제품을 컴퓨터에 직접 연결한 경우 **USB** 케이블을 확인하십시오.

- 케이블이 컴퓨터와 제품에 연결되었는지 확인하십시오.
- 케이블이 **2m** 가 넘지 않는지 확인하십시오. 필요 시 케이블을 교체하십시오.
- 케이블을 다른 제품에 연결하여 올바르게 작동하는지 확인하십시오. 필요 시 케이블을 교체하십시오.

## 네트워크 문제 해결

제품이 네트워크와 통신하는지 확인하기 위해 다음 항목을 점검하십시오. 시작에 앞서 구성 페이지를 인쇄하십시오. [100페이지의 정보 및 방법 표시 페이지 인쇄](#)를 참조하십시오.

1. 워크스테이션 또는 파일 서버와 제품 사이에 물리적 연결 문제가 있습니까?

네트워크 케이블, 연결, 라우터 구성이 정확한지 확인하십시오. 네트워크 케이블 길이가 네트워크 사양을 충족하는지 확인하십시오.

2. 네트워크 케이블이 제대로 연결되었습니까?

제품이 적합한 포트 및 케이블을 통해 네트워크에 연결되었는지 확인하십시오. 각 케이블이 제대로 연결되었으며 올바른 위치에 있는지 확인하십시오. 문제가 계속되면 허브 또는 트랜시버에서 다른 케이블이나 포트를 사용하십시오. 제품 뒷면의 포트 연결 옆에 있는 희미한 작업등과 녹색 연결 상태 등이 들어와야 합니다.

3. 연결 속도 및 양면 인쇄 설정이 제대로 설정되어 있습니까?

Hewlett-Packard 는 이 설정을 자동 모드(기본 설정) 상태로 유지하길 권장합니다. [64페이지의 연결 속도 및 양면 인쇄 설정](#)을 참조하십시오.

4. 제품의 "ping"이 가능합니까?

컴퓨터에서 명령 프롬프트를 사용하여 제품에 대해 ping 을 수행하십시오. 예:

```
ping 192.168.45.39
```

테스트가 RTT(Round-trip-time)를 표시하는지 확인하십시오.

Ping 이 가능한 경우 컴퓨터에서 이 제품의 IP 주소가 정확한지 확인하십시오. 정확한 경우 제품을 삭제 후 다시 추가하십시오.

Ping 명령이 실패할 경우, 네트워크 허브의 작동 여부와 네트워크 설정, 제품 및 컴퓨터가 모두 동일한 네트워크에 대해 구성되었는지 확인하십시오.

5. 소프트웨어 애플리케이션이 네트워크에 추가되었습니까?

호환성이 있고 올바른 프린터 드라이버와 함께 제대로 설치되어 있는지 확인하십시오.

6. 다른 사용자들이 인쇄할 수 있습니까?

문제가 워크스테이션에 한정될 수 있습니다. 워크스테이션 네트워크 드라이버, 프린터 드라이버 및 리디렉션(Novell NetWare 의 캡처)을 점검하십시오.

7. 다른 사용자들이 인쇄할 수 있는 경우 같은 네트워크 운영 체제를 사용하고 있습니까?

시스템에 적절한 네트워크 운영 시스템이 설정되어 있는지 확인하십시오.

**8. 프로토콜이 활성화되어 있습니까?**

구성 페이지에서 프로토콜 상태를 확인하십시오. 내장 웹 서버를 사용하여 다른 프로토콜의 상태를 확인할 수도 있습니다. [105페이지의 내장 웹 서버 사용](#)을 참조하십시오.

**9. HP Web Jetadmin 또는 다른 관리 응용 프로그램에 제품이 표시됩니까?**

- 네트워크 구성 페이지의 네트워크 구성을 확인하십시오.
- 제품 제어판(제어판이 있는 제품의 경우)을 사용하여 제품의 네트워크 설정을 확인하십시오.

# 일반 Windows 문제 해결

오류 메시지

"일반 보호 오류 예외 OE"


"Spool32"

"잘못된 연산"

원인	해결책
	<p>다른 모든 소프트웨어 프로그램을 닫고 <b>Windows</b> 를 다시 시작한 다음 다시 실행하십시오.</p> <p>프린터 드라이버를 바꾸십시오. 일반적으로 소프트웨어 프로그램에서 변경할 수 있습니다.</p> <p><b>Temp</b> 하위 디렉토리에서 모든 임시 파일을 삭제하십시오. <b>AUTOEXEC.BAT</b> 파일을 편집하고 "<b>Set Temp =</b>" 명령문을 찾아서 디렉토리 이름을 결정할 수 있습니다. 이 명령문 다음에 나오는 이름이 <b>temp</b> 디렉토리입니다. 보통 기본적으로 <b>C:\TEMP</b> 로 설정되지만 변경할 수 있습니다.</p> <p><b>Windows</b> 오류 메시지에 대한 자세한 내용은 컴퓨터와 함께 제공된 <b>Microsoft Windows</b> 설명서를 참조하십시오.</p>



## 일반 Macintosh 문제 해결

 **주:** USB 및 IP 인쇄는 데스크탑 프린터 유틸리티를 통해 수행할 수 있습니다. 선택자에 제품이 나타나지 *않습니다*.

프린터 드라이버가 **Print Center** 에 나타나지 않습니다.

원인	해결책
제품 소프트웨어가 설치되지 않았거나 제대로 설치되지 않았습니다.	PPD 파일이 다음 하드 드라이브 폴더에 있는지 확인하십시오. <code>Library/Printers/PPDs/Contents/Resources/&lt;lang&gt;.lproj</code> (" <code>&lt;lang&gt;</code> "은 사용하고 있는 언어의 두 글자 코드임) 필요하면 소프트웨어를 다시 설치하십시오. 자세한 내용은 시작 설명서를 참조하십시오.
Postscript 프린터 설명(PPD) 파일이 손상되었습니다.	PPD 파일을 하드 드라이브 폴더( <code>Library/Printers/PPDs/Contents/Resources/&lt;언어&gt;.lproj</code> )에서 삭제하십시오. 이 때, ' <code>&lt;언어&gt;</code> '는 해당 언어를 나타내는 두 글자 코드입니다. 소프트웨어를 다시 설치하십시오. 시작 설명서에서 관련 내용을 참조하십시오.

제품 이름, IP 주소, **Rendezvous** 호스트 이름이 **Print Center** 의 프린터 목록 상자에 나타나지 않습니다.

원인	해결책
제품이 인쇄 가능 상태가 아닐 수 있습니다.	케이블이 제대로 연결되어 있고 제품과 준비 표시등이 켜져 있는지 확인하십시오. <b>USB</b> 또는 이더넷 허브로 연결한 경우 컴퓨터에 바로 연결하거나 다른 포트를 사용해보십시오.
선택한 연결 유형이 잘못되었을 수 있습니다.	프린터와 제품 사이에 있는 연결 유형에 따라 <b>USB, IP Printing</b> 또는 <b>Rendezvous</b> 가 선택되었는지 확인하십시오.
사용 중인 제품 이름, IP 주소 또는 <b>Rendezvous</b> 호스트 이름이 잘못되었습니다.	구성 페이지를 인쇄하여 제품 이름, IP 주소 또는 <b>Rendezvous</b> 호스트 이름을 확인하십시오. <a href="#">100페이지의 정보 및 방법 표시 페이지 인쇄</a> 를 참조하십시오. 구성 페이지의 이름, IP 주소 또는 <b>Rendezvous</b> 호스트 이름이 <b>Print Center</b> 의 제품 이름, IP 주소 또는 <b>Rendezvous</b> 호스트 이름과 일치하는지 확인하십시오.
케이블이 손상되었거나 불량품일 수 있습니다.	케이블을 교체하십시오. 고급 케이블을 사용했는지 확인하십시오.

프린터 드라이버가 **Print Center** 에서 선택한 제품을 자동으로 설정하지 못합니다.

원인	해결책
제품이 인쇄 가능 상태가 아닐 수 있습니다.	케이블이 제대로 연결되어 있고 제품과 준비 표시등이 켜져 있는지 확인하십시오. <b>USB</b> 또는 이더넷 허브로 연결한 경우 컴퓨터에 바로 연결하거나 다른 포트를 사용해보십시오.
제품 소프트웨어가 설치되지 않았거나 제대로 설치되지 않았습니다.	PPD 파일이 다음 하드 드라이브 폴더에 있는지 확인하십시오. <code>Library/Printers/PPDs/Contents/Resources/&lt;lang&gt;.lproj</code> (" <code>&lt;lang&gt;</code> "은 사용하고 있는 언어의 두 글자 코드임) 필요하면 소프트웨어를 다시 설치하십시오. 자세한 내용은 시작 설명서를 참조하십시오.
PPD 파일이 오염되었습니다.	PPD 파일을 하드 드라이브 폴더( <code>Library/Printers/PPDs/Contents/Resources/&lt;언어&gt;.lproj</code> )에서 삭제하십시오. 이 때, ' <code>&lt;언어&gt;</code> '는 해당 언어를 나타내는 두 글자 코드입니다. 소프트

프린터 드라이버가 **Print Center** 에서 선택한 제품을 자동으로 설정하지 못합니다.

원인	해결책
	웨어를 다시 설치하십시오. 시작 설명서에서 관련 내용을 참조하십시오.
제품이 인쇄 가능 상태가 아닐 수 있습니다.	케이블이 제대로 연결되어 있고 제품과 준비 표시등이 켜져 있는지 확인하십시오. <b>USB</b> 또는 이더넷 허브로 연결한 경우 컴퓨터에 바로 연결하거나 다른 포트를 사용해보십시오.
케이블이 손상되었거나 불량품일 수 있습니다.	케이블을 교체하십시오. 고급 케이블을 사용했는지 확인하십시오.

인쇄 작업이 원하는 제품으로 전송되지 않았습니다.

원인	해결책
인쇄 대기열이 중지되었을 수 있습니다.	인쇄 대기열을 누르십시오. <b>프린트 모니터</b> 를 열고 <b>작업 시작</b> 을 선택하십시오.
사용 중인 제품 이름이나 IP 주소가 잘못되었습니다. 이름이 같거나 비슷한 다른 제품이나 IP 주소 또는 <b>Rendezvous</b> 호스트 이름으로 인쇄 작업이 전송되었을 수 있습니다.	구성 페이지를 인쇄하여 제품 이름, IP 주소 또는 <b>Rendezvous</b> 호스트 이름을 확인하십시오. <a href="#">100페이지의 정보 및 방법 표시 페이지 인쇄</a> 을 참조하십시오. 구성 페이지의 이름, IP 주소 또는 <b>Rendezvous</b> 호스트 이름이 <b>Print Center</b> 의 제품 이름, IP 주소 또는 <b>Rendezvous</b> 호스트 이름과 일치하는지 확인하십시오.

캡슐형 **PostScript(EPS)** 파일이 정확한 글꼴로 인쇄되지 않습니다.

원인	해결책
이 문제는 일부 프로그램에서만 발생합니다.	<ul style="list-style-type: none"><li>인쇄하기 전에 해당 제품의 <b>EPS</b> 파일이 포함된 글꼴을 다운로드하십시오.</li><li>이 파일을 바이너리 인코딩 대신 <b>ASCII</b> 형식으로 전송하십시오.</li></ul>

타사 **USB** 카드에서 인쇄할 수 없습니다.

원인	해결책
<b>USB</b> 장치용 소프트웨어가 설치되어 있지 않으면 이 문제가 발생합니다.	타사 <b>USB</b> 카드를 추가할 때 <b>Apple USB</b> 어댑터 카드용 소프트웨어가 필요합니다. <b>Apple</b> 웹사이트에서 이 소프트웨어의 최신 버전을 구할 수 있습니다.

USB 케이블로 제품을 연결한 경우, 드라이버를 선택해도 Macintosh 선택자에 프린터가 나타나지 않습니다.

원인	해결책
소프트웨어나 하드웨어 구성 요소에 문제가 있는 것입니다.	<p data-bbox="877 273 1085 304"><b>소프트웨어 문제 해결</b></p> <ul data-bbox="877 325 1468 514" style="list-style-type: none"><li>● Macintosh 컴퓨터가 USB 를 지원하는지 확인하십시오.</li><li>● 사용 중인 Macintosh 운영 체제가 이 제품을 지원하는지 확인하십시오.</li><li>● Macintosh 컴퓨터에 해당 Apple USB 소프트웨어가 있는지 확인하십시오.</li></ul> <p data-bbox="877 535 1085 567"><b>하드웨어 문제 해결</b></p> <ul data-bbox="877 588 1468 976" style="list-style-type: none"><li>● 제품이 켜져 있는지 확인하십시오.</li><li>● USB 케이블이 제대로 연결되어 있는지 확인하십시오.</li><li>● 해당 고속 USB 케이블을 사용하고 있는지 확인하십시오.</li><li>● 체인에서 전원을 공급 받는 USB 장치가 너무 많지 않은지 확인하십시오. 체인에서 모든 장치를 분리하고 케이블을 호스트 컴퓨터의 USB 포트에 바로 연결하십시오.</li><li>● 전원 비공급형 USB 허브 3 개 이상이 체인에 한 줄로 연결되어 있는지 확인하십시오. 체인에서 모든 장치를 분리하고 케이블을 호스트 컴퓨터의 USB 포트에 바로 연결하십시오.</li></ul> <p data-bbox="925 997 1436 1029"><b>주: iMac 키보드는 전원 비공급형 USB 허브입니다.</b></p>

## Linux 문제 해결

Linux 문제 해결에 대한 자세한 내용은 HP Linux 지원 웹 사이트([hp.sourceforge.net/](http://hp.sourceforge.net/))를 참조하십시오.

---

# A 소모품 및 부속품

- 부품, 부속품 및 소모품 주문
- 부품 번호

## 부품, 부속품 및 소모품 주문

부품, 소모품, 부속품 등은 여러 가지 방법으로 주문할 수 있습니다.

### HP 에서 직접 주문

다음 항목은 HP 에서 직접 구입할 수 있습니다.

- **교체 부품:** 미국에서 교체 부품을 주문하려면 [www.hp.com/go/hpparts](http://www.hp.com/go/hpparts) 를 누르십시오. 미국 이외의 국가/지역에서는 현지의 HP 지정 서비스 센터에 문의하여 부품을 주문하십시오.
- **소모품 및 부속품:** 미국에서 소모품을 주문하려면 <http://www.hp.com/go/ljsupplies> 를 참조하고, 전세계 국가/지역에서 소모품을 주문하려면 [www.hp.com/ghp/buyonline.html](http://www.hp.com/ghp/buyonline.html) 을 참조하십시오. 그리고, 부속품을 주문하려면 [www.hp.com/support/hpljp4010series](http://www.hp.com/support/hpljp4010series) 또는 [www.hp.com/support/hpljp4510series](http://www.hp.com/support/hpljp4510series) 를 참조하십시오.

### 서비스 또는 지원 제공업체를 통한 주문

부품 또는 부속품을 주문하려면 HP 지정 서비스 또는 지원 제공업체에 문의하십시오.

### HP Easy Printer Care 소프트웨어를 이용한 주문

HP Easy Printer Care 소프트웨어는 제품 구성, 모니터링, 소모품 주문, 문제 해결 및 업데이트를 가능한 간단하고 효율적으로 수행할 수 있도록 설계된 제품 관리 도구입니다. HP Easy Printer Care 소프트웨어에 대한 자세한 내용은 [102페이지의 HP Easy Printer Care 소프트웨어 이용](#)을 참조하십시오.

## 부품 번호

이후 페이지에 나와 있는 부속품 목록은 설명서 인쇄 당시에 작성된 것입니다. 주문 정보 및 제공되는 부속품은 MFP의 수명 기간 동안 변경될 수 있습니다.

### 용지 취급 부속품

품목	설명	부품 번호
선택사양 500매 용지함 및 용지 공급장치	용지 용량을 증가시킨 선택사양 용지함. 레터, A4, 리갈, A5, B5 (JIS), Executive 및 8.5 x 13 인치의 용지 크기를 넣을 수 있습니다.  이 제품에는 선택사양 500매 용지 공급 장치를 4대까지 설치할 수 있습니다.	CB518A
선택사양 1,500매 용지함 및 용지 공급장치	용지 용량을 증가시킨 선택사양 용지함. 레터, 리갈 및 A4 용지 크기를 넣을 수 있습니다.	CB523A
봉투 공급장치	최대 75매의 봉투를 넣을 수 있습니다.	CB524A
듀플렉서(양면 인쇄 부속품)	용지 양면에 자동 인쇄됩니다.	CB519A
500매 스택터	500매를 넣을 수 있는 추가 출력 용지함을 제공합니다.	CB521A
500매 스테이플러/스태커	인쇄 자동 종료와 함께 대량 출력이 가능합니다. 최대 15매의 용지를 스테이플합니다.	CB522A
HP 5단 우편함	작업 정렬에 사용할 수 있는 출력 용지함을 5개 제공합니다.	CB520A
1,000매 스테이플 카트리지	3개의 스테이플 카트리지를 제공합니다.	Q3216A
스테이플러 장치	스테이플러 카트리지와 스테이플러 헤드를 고정합니다. 스테이플러 장애가 발생할 경우 스테이플러를 주문하면 HP 지정 서비스 센터 또는 지원 제공업체에서 장치 교체 방법을 알려드립니다.  <b>주:</b> 스테이플러 카트리지는 스테이플러 장치에 포함되지 않으며, 교체가 필요할 경우 반드시 별도로 주문해야 합니다.	Q3216-60501
프린터 받침대	여러 선택사양 용지함이 설치되었을 때 제품이 흔들리지 않도록 합니다. 받침대에는 캐스터가 있어 제품을 쉽게 이동할 수 있습니다.	CB525A

### 토너 카트리지

품목	설명	부품 번호
HP LaserJet 토너 카트리지	10,000매 카트리지	CC364A
	24,000매 카트리지	CC364X

## 유지보수 키트

품목	설명	부품 번호
예방 유지보수 키트 교체 퓨저, 이동 롤러, 이동 롤러 도구, 용지함 1 롤러, 급지 롤러 8 개 및 일회용 장갑 한 켤레가 들어 있습니다. 각 구성 요소의 설치 지침을 포함합니다.	110 볼트 프린터 유지보수 키트	CB388A
	220 볼트 프린터 유지보수 키트	CB389A
<p>예방 유지보수 키트는 소모품으로서, 이 키트의 가격은 보증서나 대부분의 장기 보증서에 기재되어 있지 않습니다</p>		

## 메모리

품목	설명	부품 번호
44 x 32 핀 DDR2 메모리 DIMM(이중 인라인 메모리 모듈)  대량 또는 복잡한 인쇄 작업을 처리할 수 있도록 제품 성능을 높입니다.	64MB	CC413A
	128MB	CC414A
	256MB	CC415A
	512MB	CE483A
EIO 하드 디스크	글꼴 및 양식용으로 20GB의 영구 기억 장치가 사용됩니다. 여러 장의 원래 인쇄와 작업 저장 기능으로도 사용됩니다.	J6073A

## 케이블 및 인터페이스

품목	설명	부품 번호
확장 I/O(EIO) 카드	HP 고성능 SATA EIO 하드 디스크	J6073G
HP Jetdirect 프린트 서버 다중 프로토콜 EIO 네트워크 카드:	1284B 병렬 어댑터	J7972G
	Jetdirect EIO 무선 690n(IPv6/IPsec)	J8007G
	Jetdirect en3700	J7942G
	Jetdirect en1700	J7988G
	Jetdirect ew2400 USB 무선 프린트 서버	J7951G
	Jetdirect 630n EIO 네트워크 카드(IPv6/기가비트)	J7997G
	Jetdirect 635n EIO 네트워크 카드(IPv6/IPsec)	J7961G
USB 케이블	2 미터 A-B 케이블	C6518A

## 용지

용지에 대한 자세한 내용은 <http://www.hp.com/go/ljsupplies> 를 참조하십시오.



품목	설명	부품 번호
HP Soft Gloss 레이저 용지	레터(220 x 280 mm), 상자 당 50 매	C4179A/아시아 태평양 국가/지역
HP LaserJet 프린터용. 코팅 용지는 브로셔, 판매 자료, 그래픽과 사진 이미지를 포함하는 문서와 같이 강한 인상을 주어야 하는 업무용 문서에 적합합니다.  사양: 32 파운드(120 g/m <sup>2</sup> ).	A4(210 x 297 mm), 상자 당 50 매	C4179B/아시아 태평양 국가/지역 및 유럽
HP LaserJet 갠지	레터(216x279mm), 50 매 상자	Q1298A/북미
HP LaserJet 프린터용. 이 광택 처리 용지는 잘 찢어지지 않고 방수 효과가 있으면서도 인쇄 품질이나 성능이 저하되지 않습니다. 이 용지는 표지, 지도, 메뉴 및 기타 업무용으로 사용합니다.	A4(210 x 297 mm), 50 매 상자	Q1298B/아시아 태평양 국가/지역 및 유럽
HP Premium Choice LaserJet 용지	레터(216x279mm), 500 매/묶음, 10 묶음 상자	HPU1132/북미
HP 의 가장 밝은 LaserJet 용지 매우 부드럽고 새하얀 이 용지에는 화려한 색상과 살아있는 느낌의 검은색을 인쇄할 수 있습니다. 프리젠테이션, 사업 계획, 외부 서신 및 기타 고급 문서의 인쇄에 적합합니다.  사양: 98 휘도, 32 파운드. (75 g/m <sup>2</sup> ).	레터(216x279mm), 250 매/묶음, 6 묶음 상자	HPU1732 북미
	A4(210 x 297mm), 5 묶음 상자	Q2397A/아시아 태평양 국가/지역
	A4(210 x 297 mm), 250 매/묶음, 5 묶음 상자	CHP412/유럽
	A4(210 x 297 mm), 500 매/묶음, 5 묶음 상자	CHP410/유럽
HP LaserJet 용지	레터(216x279mm), 500 매/묶음, 10 묶음 상자	HPU1124/북미
	리갈(216x279mm), 500 매/묶음, 10 묶음 상자	HPU1424/북미
	레터(220 x 280 mm), 500 매/묶음, 5 묶음 상자	Q2398A/아시아 태평양 국가/지역
	A4(210 x 297 mm), 500 매/묶음, 5 묶음 상자	Q2400A/아시아 태평양 국가/지역
사양: 96 휘도, 24 파운드(90 g/m <sup>2</sup> ).	A4(210 x 297 mm), 500 매/묶음	CHP310/유럽
	레터(216x279mm), 500 매/묶음, 10 묶음 상자	HPU1122/북미 및 멕시코
	레터(216x279mm), 500 매/묶음, 3 묶음 상자	HPU113R/북미
사양: 92 휘도, 22 파운드.	A4(210 x 297 mm), 500 매/묶음, 5 묶음 상자	CHP210/유럽
HP 인쇄 용지	A4(210 x 297 mm), 300 매/묶음, 5 묶음 상자	CHP213/유럽
	레이저 및 잉크젯 프린터, 복사기 및 팩스 등 모든 사무기기용. 모든 사무의 필요에 적합한 한 가지 용지를 원하는 업무	레터(216x279mm), 500 매/묶음, 5 묶음 상자

품목	설명	부품 번호
용으로 제작됨. 기타 사무 용지보다 밝고 부드럽습니다.  사양: 90 휘도, 20 파운드(75 g/m <sup>2</sup> ).	레터(216x279mm), 250 매/묶음, 12 묶음 상자	HPM113H/북미
	레터(216x279mm), 3 공, 500 매/묶음, 10 묶음 상자  리갈(216x279mm), 500 매/묶음, 10 묶음 상자	HPM1420/북미
HP 사무 용지  레이저 및 잉크젯 프린터, 복사기 및 팩스 등 모든 사무기기용. 대량 인쇄에 적합합니다.  사양: 84 휘도, 20 파운드(75 g/m <sup>2</sup> ).	레터(216x279mm), 500 매/묶음, 10 묶음 상자	HPC8511/북미 및 멕시코
	레터(216x279mm), 3 공, 500 매/묶음, 10 묶음 상자	HPC3HP/북미
	리갈(216x356mm), 500 매/묶음, 10 묶음 상자	HPC8514/북미
	레터(216x279mm), Quick Pack, 2,500 매 상자	HP2500S/북미 및 멕시코
	레터(216x279mm), Quick Pack 3 공, 2,500 매 상자	HP2500P/북미
	레터(220 x 280 mm), 500 매/묶음, 5 묶음 상자	Q2408A/아시아 태평양 국가/지역
	A4(210 x 297 mm), 500 매/묶음, 5 묶음 상자	Q2407A/아시아 태평양 국가/지역
	A4(210 x 297 mm), 500 매/묶음, 5 묶음 상자	CHP110/유럽
HP 사무용 재생 용지  레이저 및 잉크젯 프린터, 복사기 및 팩스 등 모든 사무기기용. 대량 인쇄에 적합합니다.  환경 친화적인 제품에 대한 미국 행정 명령 13101 을 충족합니다.  사양: 84 휘도, 20 파운드, 30% 재사용 함량.	레터(216x279mm), 500 매/묶음, 10 묶음 상자	HPE1120/북미
	레터(216x279mm), 3 공, 500 매/묶음, 10 묶음 상자	HPE113H/북미
	리갈(216x356mm), 500 매/묶음, 10 묶음 상자	HPE1420/북미
HP LaserJet 투명필름  HP LaserJet 흑백 프린터 전용. 생생하고 선명한 텍스트 및 그래픽을 인쇄하려면, 특별히 제작되어 흑백 HP LaserJet 프린터에서 시험을 거친 투명 용지를 사용합니다.  사양: 4.3mm 두께.	레터(216x279mm), 50 매 상자	92296T/북미, 아시아 태평양 국가/지역 및 유럽
	A4(210 x 297 mm), 50 매 상자	922296U/아시아 태평양 국가/지역 및 유럽

## B 서비스 및 지원

### Hewlett-Packard 제한 보증서

HP 제품

제한 보증 기간

HP LaserJet P4014, P4014n, P4015n, P4015tn, P4015x, P4515n, P4515tn, P4515x, P4515xm 1년 제한 보증서

HP는 일반 사용자가 제품을 구입한 후 정해진 기간 동안 HP 하드웨어 및 부속품이 그 재료나 제조 과정에 결함이 없음을 보증합니다. HP는 보증 기간 중에 이러한 결함을 통지 받은 경우 제품 결함을 확인하고 자체 판단에 따라 수리하거나 교환해드립니다. 교환 제품은 신품이거나 신품과 동등한 제품입니다.

HP는 HP 소프트웨어를 제대로 사용한 경우에는 제품 구입일로부터 상기 기간 동안 그 재료나 제조 과정의 결함으로 인해 프로그램 명령 실행 실패가 발생하지 않을 것임을 최종 사용자에게 보증합니다. HP는 보증 기간 중에 이러한 결함을 통지 받은 경우 이러한 결함으로 인해 프로그램 명령이 실행되지 않는 소프트웨어를 교환해 드립니다.

HP는 HP 제품 사용 중에 작동이 중단되지 않거나 오류가 발생하지 않는다고 보증하지 않습니다. HP가 적절한 시일 내에 보증 조항에 따라 제품을 수리하거나 교체할 수 없는 경우에는 최종 사용자는 제품을 즉시 반납하여 구입 가격을 환불받을 수 있습니다.

HP 제품은 신제품과 성능이 같은 재활용 부품을 포함하고 있거나 임시 용도로 사용되었을 수 있습니다.

(1) 부적절하거나 불충분한 유지보수 또는 조정, (2) HP 정품이 아닌 소프트웨어, 인터페이스, 부품, 소모품 사용, (3) 무단 개조 또는 오용, (4) 제품 사양에 맞지 않는 작동 환경, (5) 부적절한 장소 및 유지보수 등으로 인해 발생한 결함에는 본 보증 조항이 적용되지 않습니다.

현지법이 허용하는 범위에서 위의 보증 조항은 배타적으로 적용되며, 어떠한 다른 보증 조항이나 조건도 서면 또는 구두 형식으로 명시적 또는 묵시적으로 나타내지 않으며 HP는 제품의 상품성, 품질 만족도, 특정 목적에 대한 적합성 등에 대해 어떠한 묵시적 보증 조항이나 조건을 제시하지 않습니다. 일부 국가/지역에서는 묵시적 보증 기간에 대해 제한하지 않으므로, 상기 제한 사항이나 예외 사항이 사용자에게 적용되지 않을 수 있습니다. 본 보증 조항에 따라 사용자는 특정 법적 권리를 비롯한 기타 권리를 갖게 되며 기타 권리는 국가/지역에 따라 달라질 수 있습니다. HP 보증 조항은 본 제품에 대한 HP 고객 지원 센터가 있고 HP 제품이 정식 유통되는 모든 국가/지역에서 유효하며, 사용자에게 제공되는 보증 서비스 수준은 현지 기준에 따라 달라질 수 있습니다. HP는 해당 법규에 따라 제품 사양을 제한하고 있는 국가/지역에서 제품을 판매하기 위해 제품 형태, 크기, 기능 등을 변경하지 않습니다.

현지법이 허용하는 범위에서 본 보증 조항에 기술된 보상 사항은 사용자에게만 적용되는 유일한 것입니다. 상기 사항을 제외하고는 어떠한 경우에도 HP나 HP 협력업체는 계약이나 불법 행위를 비롯한 기타 어떠한 원인으로 인해 발생한 데이터 상실, 직접적, 특수적, 부수적, 결과적(이익이나 데이터의 손실 포함) 피해를 포함한 기타 피해에 대해 아무런 책임이 없습니다. 일부 국가/지역에서는 부수적 또는 결과적 피해의 제외나 제한을 허용하지 않으므로, 상기 제한 사항이나 예외 사항이 사용자에게 적용되지 않을 수 있습니다.

본 보증서에 포함된 보증 조항은 법적으로 허용되는 경우를 제외하고는 제외, 제한, 수정할 수 없으며 본 제품 판매에 적용되는 필수 법적 권리에 추가되는 내용입니다.

## 카트리지 관련 유한 보증

이 HP 제품은 그 재료와 제조 과정에 결함이 없음을 보증합니다.

(a) 제품이 리필, 개장, 재제조 또는 어떠한 방법으로든 개조되었거나, (b) 오용, 부적절한 보관 또는 명시된 환경 사양을 벗어난 곳에서 작동하여 문제가 발생하였거나, (c) 정상적인 사용으로 인해 제품이 마모된 경우에는 본 보증 조항이 적용되지 않습니다.

보증 서비스를 받으려면 구입처에 제품을 반환(문제 내역서 및 인쇄 견본 포함)하거나 HP 고객 지원 센터에 문의하십시오. HP의 자체 판단에 따라 결함이 있는 제품을 교환해드리거나 구입 가격을 환불해드립니다.

현지법이 허용하는 범위에서 위의 보증 조항은 배타적으로 적용되며, 어떠한 다른 보증 조항이나 조건도 서면 또는 구두 형식으로 명시적 또는 묵시적으로 나타내지 않으며 HP는 제품의 상품성, 품질 만족도, 특정 목적에 대한 적합성 등에 대해 어떠한 묵시적 보증 조항이나 조건을 제시하지 않습니다.

현지법이 허용하는 범위에서 어떠한 경우에도 HP나 HP 협력업체는 계약이나 불법 행위를 비롯한 기타 어떠한 원인으로 인해 발생한 데이터 상실, 직접적, 특수, 부수적, 결과적(이익이나 데이터의 손실 포함) 피해를 포함한 기타 피해에 대해 아무런 책임이 없습니다.

본 보증서에 포함된 보증 조항은 법적으로 허용되는 경우를 제외하고는 제외, 제한, 수정할 수 없으며 본 제품 판에 적용되는 필수 법적 권리에 추가되는 내용입니다.

## 고객 셀프 수리 보증 서비스

수리 시간을 최소화하고 결함 부품 교체 시 유연성을 증진하기 위해 HP 제품에는 고객 셀프 수리 (CSR) 부품이 다수 포함되어 있습니다. HP의 진단에 따라 CSR 부품으로 수리가 가능하다고 판별된 경우 교체 부품을 고객에 직접 배송합니다. CSR 부품은 다음 두 범주로 나눌 수 있습니다. 1) 반드시 고객이 스스로 수리해야 하는 부품. HP에 이러한 부품의 교체를 요청하면 해당 서비스에 대한 출장비와 인건비가 청구됩니다. 2) 선택적으로 고객이 스스로 수리할 수 있는 부품. 이러한 부품 역시 고객 셀프 수리용으로 설계된 것이거나 고객이 HP에 교체를 요청하면 제품의 보증 서비스 종류에 따라 추가 비용 없이 교체가 가능합니다.

해당 부품이 있고 지리적으로 가능한 위치인 경우 CSR 부품은 익영업일 배송을 통해 전달됩니다. 지리적으로 가능한 경우 추가 비용을 지불하면 당일 또는 4시간 배송이 가능합니다. 지원이 필요한 경우 HP 기술 지원 센터에 문의하면 기술자가 전화 상담을 통해 지원합니다. HP는 교체 CSR 부품과 함께 제공되는 자료에 결함 부품의 HP 반송 여부를 명시합니다. HP로 반품해야 할 경우 일정 기간 내에 결함 부품을 HP로 보내야 합니다. 일반적으로 이 기간은 5영업일입니다. 결함 부품은 제공된 배송 자료의 관련 문서와 함께 반품해야 합니다. 결함 부품을 반송하지 않으면 HP에서 해당 부품에 대한 비용을 청구할 수 있습니다. 고객 셀프 수리의 경우 HP에서 배송 및 부품 반품 비용 전액을 부담하며 배송업체 결정권을 갖습니다.

## 고객 지원

해당 국가/지역에서 보증 기간 동안 무료로 전화 지원을 받으십시오.	해당 국가/지역 전화 번호는 제품의 상자에 있는 전단지 또는 <a href="http://www.hp.com/support/">www.hp.com/support/</a> 에서 확인할 수 있습니다.
제품명, 일련 번호, 구입 일자를 알아두고 제대로 설명할 수 있도록 문제를 파악하십시오.	
24 시간 인터넷 지원을 받으십시오.	<a href="http://www.hp.com/support/hpljp4010series">www.hp.com/support/hpljp4010series</a> 또는 <a href="http://www.hp.com/support/hpljp4510series">www.hp.com/support/hpljp4510series</a>
Macintosh 컴퓨터 호환 제품 지원을 받으십시오.	<a href="http://www.hp.com/go/macosex">www.hp.com/go/macosex</a>
소프트웨어 유틸리티, 드라이버 및 온라인 정보 다운로드	<a href="http://www.hp.com/go/ljp4010series_software">www.hp.com/go/ljp4010series_software</a> 또는 <a href="http://www.hp.com/go/ljp4510series_software">www.hp.com/go/ljp4510series_software</a>
소모품 및 용지 주문	<a href="http://www.hp.com/go/suresupply">www.hp.com/go/suresupply</a>
정품 HP 부품 또는 부속품 주문	<a href="http://www.hp.com/buy/parts">www.hp.com/buy/parts</a>
기타 HP 서비스 또는 유지보수 계약 요청	<a href="http://www.hp.com/go/carepack">www.hp.com/go/carepack</a>

## HP 유지보수 계약

HP는 고객의 광범위한 지원 요구를 충족시키는 다양한 유지보수 계약을 제공합니다. 유지보수 계약은 표준 품질 보증 서비스에 속하지 않습니다. 지원 서비스는 지역에 따라 다를 수 있습니다. 이용 가능한 서비스를 알아 보려면 현지 HP 대리점에 문의하십시오.

## 출장 수리 서비스 계약

고객의 필요에 가장 적합한 수준의 지원을 제공하기 위해 HP는 응답 시간에 따른 다양한 출장 서비스를 제공하고 있습니다.

### 익일 출장 서비스

이 계약에 따라 서비스 요청이 있는 다음 영업일에 지원 서비스가 제공됩니다. 대부분의 출장 서비스 계약에서는 시간 연장 서비스 및 HP가 지정한 서비스 지역이외의 출장 서비스를 제공하고 있습니다 (추가 비용 부과).

### 주간(대량) 출장 서비스

HP 제품을 다수 이용하고 있는 회사에는 매주마다 정해진 날에 방문하여 점검 서비스가 제공됩니다. 장치, 플로터, 컴퓨터, 디스크 드라이브 등, 이용하는 워크스테이션급 제품이 25대 이상인 사업장을 위해 마련된 것입니다.

## 장치 재포장

HP 고객 관리부에서 수리를 위해 장치 반환이 필요하다고 판단하면, 다음과 같이 프린터를 재포장하여 보내십시오.

△ **주의:** 부적절한 포장의 결과로 인한 운송 중 손상은 고객의 책임입니다.

### 장치 재포장 방법

1. 따로 구입하여 장치에 설치한 DIMM 카드를 모두 분리하여 보관하십시오. 장치에 설치되어 있던 DIMM은 분리하지 마십시오.  
△ **주의:** 정전기가 생기면 DIMM이 손상될 수 있으므로, DIMM을 취급할 때는 정전기 방지용 손목 끈을 착용하거나 정전기 방지 처리된 DIMM 포장지 표면을 자주 만졌다 장치의 나금속 부분을 만지지 마십시오. DIMM을 분리하려면 [116페이지의 메모리 설치](#)를 참조하십시오.
2. 토너 카트리지를 분리하여 보관하십시오.  
△ **주의:** *반드시* 카트리지는 빼내고 장치만 보내십시오. 장치에 카트리지를 넣어 보내면 토너가 새어나와 장치 엔진과 다른 부품에 묻게 됩니다.  
프린트 카트리지가 손상될 수 있으므로, 롤러 표면을 만지지 말고 원래 포장지에 싸서 보관하거나 직사광선에 노출되지 않도록 하십시오.
3. 전원 케이블, 케이블, 기타 선택 사양 부속품 등을 분리해서 보관하십시오.
4. 가능하면 인쇄 견본과 잘 인쇄되지 않는 인쇄 용지를 50 - 100매 정도 함께 넣어 보내십시오.
5. 미국에 거주하는 경우, HP 고객 관리부에 연락하여 새 포장지를 요청하십시오. 다른 국가/지역에서는 가능하면 원래 포장지를 사용하십시오. 제품을 보내면서 보험에 가입해 두는 것이 좋습니다.



## 연장 보증

HP Support 는 HP 하드웨어 제품 및 HP 내장 부품에 적용되는 보증 서비스입니다. 하드웨어 유지보수 서비스는 HP 제품 구입일로부터 1 - 3 년 동안 제공됩니다. HP Support 는 지정된 보증 기간 내에 구입해야 합니다. 자세한 내용은 HP 고객 관리 서비스 및 지원 사업부에 문의하십시오.



---

## C 사양

- 본체 사양
- 전력 사양
- 음향 사양
- 작동 환경

## 본체 사양

표 C-1 제품 크기 및 무게

제품 모델	높이	깊이	너비	무게
HP LaserJet P4010 및 P4510 시리즈 기준 및 n 모델	394mm	4515mm	425mm	23.6kg
HP LaserJet P4010 및 P4510 시리즈 tn 모델	514mm	451mm	425mm	30.4kg
HP LaserJet P4010 및 P4510 시리즈 x 모델	514mm	533mm	425mm	32.6kg
HP LaserJet P4510 시리즈 xm 모델	955mm	533mm	425mm	39.6kg
500 매 공급 장치(선택사양)	121mm	448.4mm	415mm	6.7kg
선택사양 1,500 매 용지함	263.5mm	511.5mm	421mm	13kg
선택사양 듀플렉서 장치	154mm	348mm	332mm	2.5kg
선택사양 봉투 공급 장치	113mm	354mm	328mm	2.5kg
스테이플러/스태커(선택사양):	371mm	430mm	387mm	4.2kg
선택사양 스태커	304mm	430mm	378mm	3.2kg
선택사양 다단 우편함	522mm	306mm	353mm	7.0kg
선택사양 프린터 받침대	114mm	653mm	663mm	13.6kg

표 C-2 제품 치수, 모든 덮개와 용지함을 완전히 열었을 경우

제품 모델	높이	깊이	너비
HP LaserJet P4010 및 P4510 시리즈 기준 및 n 모델	394mm	864mm	425mm
HP LaserJet P4010 및 P4510 시리즈 tn 모델	514mm	864mm	425mm
HP LaserJet P4010 및 P4510 시리즈 x 모델	514mm	864mm	425mm
HP LaserJet P4510 시리즈 xm 모델	955mm	902mm	425mm

## 전력 사양

- △ **경고!** 필요 전력은 제품 판매 국가/지역에 따라 달라집니다. 작동 전압은 변경하지 마십시오. 제품이 손상되거나 제품 보증이 무효화될 수 있습니다.

**표 C-3 필요 전력**

사양	110V	220V 모델
필요 전압	110 - 127V(±10%)	220 - 240V (± 10%)
	50/60 Hz (± 2 Hz)	50/60 Hz (± 2 Hz)
정격 전류	10.7 A	5.7 A

**표 C-4 평균 소비 전력(W)**

제품 모델	인쇄 중	준비 모드	절전 모드	꺼짐
HP LaserJet P4014 모델	800W	18W	13W	0.1W 미만
HP LaserJet P4015 모델	840W	18W	13W	0.1W 미만
HP LaserJet P4515 모델	910W	20W	13W	0.1W 미만

- 값은 변경될 수 있습니다. 최신 수치는 [www.hp.com/support/hpljp4010series](http://www.hp.com/support/hpljp4010series) 또는 [www.hp.com/support/hpljp4510series](http://www.hp.com/support/hpljp4510series) 에서 확인할 수 있습니다.
- 전력 번호는 전체 표준 전압을 이용하여 측정된 가장 큰 값입니다.
- 준비 모드에서 절전 모드로 전환 시 기본 소요 시간 = 30 분.
- 준비 모드의 열 발산 = 75BTU/시간
- 절전 모드에서 인쇄 시작까지 걸리는 시간 = 15 초 미만
- HP LaserJet P4014 속도 = 45ppm(레터 크기) HP LaserJet P4015 속도 = 52ppm(레터 크기) HP LaserJet P4515 속도 = 62ppm(레터 크기)

# 음향 사양

표 C-5 음력 및 음압

제품 모델	음력 수준(PWL)	ISO 9296 에 따른 확정 수치
HP LaserJet P4014 모델	인쇄 중	$L_{WA_d} = 7.1\text{Bels(A)}$ [71dB(A)]
	준비 모드	$L_{WA_d} = 4.0\text{Bels(A)}$ [40dB(A)]
HP LaserJet P4015 모델	인쇄 중	$L_{WA_d} = 7.2\text{Bels(A)}$ [72dB(A)]
	준비	$L_{WA_d} = 4.1\text{Bels(A)}$ [41dB(A)]
HP LaserJet P4515 모델	인쇄 중	$L_{WA_d} = 74\text{Bels(A)}$ [74dB(A)]
	준비	$L_{WA_d} = 48\text{Bels(A)}$ [48dB(A)]
제품 모델	음압 수준(SPL)	ISO 9296 에 따른 확정 수치
HP LaserJet P4014 모델	인쇄 중	$L_{pA_m} = 58\text{dB(A)}$
	준비	$L_{pA_m} = 27\text{dB(A)}$
HP LaserJet P4015 모델	인쇄 중	$L_{pA_m} = 58\text{dB(A)}$
	준비	$L_{pA_m} = 27\text{dB(A)}$
HP LaserJet P4515 모델	인쇄 중	$L_{pA_m} = 60\text{dB(A)}$
	준비	$L_{pA_m} = 31\text{dB(A)}$

- <sup>1</sup> 예비 시험 결과에 따라 작성된 것입니다. 최신 수치는 [www.hp.com/support/hpljp4010series](http://www.hp.com/support/hpljp4010series) 또는 [www.hp.com/support/hpljp4510series](http://www.hp.com/support/hpljp4510series) 에서 확인할 수 있습니다.
- <sup>2</sup> HP LaserJet P4014 속도 = 45ppm(레터 크기) HP LaserJet P4015 속도 = 52ppm(레터 크기) HP LaserJet P4515 속도 = 62ppm(레터 크기)
- <sup>3</sup> 시험 조건(HP LaserJet P4014): LJ P4014n 모델, 단순 모드에서 A4 크기 용지에 인쇄
- <sup>4</sup> 시험 조건(HP LaserJet P4015): LJ P4015x 모델, 단순 모드에서 A4 크기 용지에 인쇄
- <sup>5</sup> 시험 조건(HP LaserJet P4515): LJ P4515x 모델, 단순 모드에서 A4 크기 용지에 인쇄

## 작동 환경

표 C-6 필요 조건

환경 조건	인쇄	보관/대기
온도(제품 및 토너 카트리지)	7.5° - 32.5°C	0° - 35°C
상대 습도	5% - 90%	35% - 85%





---

## D 형식 승인

- FCC 규정
- 환경 제품 책임 프로그램
- 자기 인증 선언
- 안전 규격

## FCC 규정

FCC 규격 제 15 부에 의거하여 본 장비를 테스트한 결과 B 급 디지털 장치에 대한 제품 기준에 적합한 것으로 판정되었습니다. 이러한 기준은 주거 지역에서 사용할 때 발생할 수 있는 유해한 간섭으로부터 피해를 막기 위해 마련되었습니다. 본 장비는 전자파 에너지를 생성, 사용 및 방출할 수 있습니다. 본 장비를 지침에 따라 설치하고 사용하지 않으면 무선 통신에 유해한 간섭이 발생할 수 있습니다. 그러나 특정한 설치 위치에서 이러한 간섭이 발생하지 않는다고 보장할 수 없습니다. 간섭 유무 여부는 장비를 켜다가 다시 켜보면 알 수 있습니다. 본 장비가 라디오 또는 TV 수신에 유해한 간섭을 발생할 경우에는 다음과 같이 하여 간섭을 해결할 수 있습니다.

- 수신 안테나의 방향 또는 위치를 바꿉니다.
- 본 장비와 수신기 간격을 더 넓힙니다.
- 본 장비와 수신기를 다른 콘센트에 연결합니다.
- 대리점 또는 라디오/TV 기술자에게 문의합니다..

 **주:** HP 에서 명시적으로 승인하지 않은 방법으로 프린터를 변경 또는 변형하는 경우, 본 장치 작동에 대한 사용자의 권한이 무효화될 수 있습니다.

FCC 규격 제 15 부의 B 급 기준에 따라 피복 인터페이스 케이블을 사용해야 합니다.

# 환경 제품 책임 프로그램

## 환경 보호

Hewlett-Packard Company 는 우수한 품질의 환경 친화적 제품을 공급하기 위해 최선을 다하고 있습니다. 본 제품은 환경에 미치는 영향을 최소화하여 제작되었습니다.

## 오존 생성

본 제품은 오존 가스(O<sub>3</sub>)를 배출하지 않습니다.

## 소비 전력

준비 모드와 절전 모드에서는 전력 소모량이 크게 줄어들기 때문에 제품 성능을 떨어뜨리지 않으면서 천연 자원 뿐 아니라 금전 절약 효과를 얻을 수 있습니다. 이 제품의 ENERGY STAR® 적합성은 제품 기술 자료나 사양서에서 확인하십시오. 이 마크를 획득한 제품 목록은 다음에서 제공합니다.

[www.hp.com/go/energystar](http://www.hp.com/go/energystar)

## 토너 소비량

EconoMode 를 사용하면 토너 사용량을 줄일 수 있으므로 토너 카트리지를 오래 쓸 수 있습니다.

## 용지 사용

이 제품의 자동 양면 인쇄 기능(양면 인쇄)과 모아찍기 인쇄 기능(한 장에 여러 페이지 인쇄)을 사용하면 용지 사용량을 줄일 수 있으므로 자원 절약의 효과를 거둘 수 있습니다.

## 플라스틱

25g 을 초과하는 플라스틱 부품에는 국제 표준에 따라 해당 마크를 부착하여 본 제품의 수명이 다했을 때 플라스틱 부품의 재활용 가능 여부를 쉽게 확인할 수 있습니다.

## HP LaserJet 인쇄 소모품

HP Planet Partners 프로그램으로 사용한 HP LaserJet 토너 카트리지를 간단히 무료 반환 및 재활용할 수 있습니다. 새로 출시되는 모든 HP LaserJet 토너 카트리지와 소모품 패키지에는 다국어 프로그램 정보 및 지침이 포함되어 있습니다. 카트리지를 여러 개 모아 한꺼번에 반환하면 환경 피해를 줄이는데 더욱 도움이 됩니다.

HP 는 제품 설계와 생산 과정에서 유통, 사용, 재활용 과정에 이르기까지 친환경적인 고품질 제품과 서비스를 제공하기 위해 최선을 다하고 있습니다. HP Planet Partners 프로그램에 참여하면 HP LaserJet 토너 카트리지를 재활용할 수 있습니다. 플라스틱과 금속을 신제품에 재사용하는 이 프로그램을 통해 수백만 톤의 매립 쓰레기 발생을 피할 수 있습니다. 이 프로그램에 제공한 카트리는 고객에게 반환되지 않습니다. 환경 보호를 위한 노력에 참여해주셔서 감사합니다!

 **주:** 정품 HP LaserJet 토너 카트리지만 반품 레이블을 사용하여 보내주십시오. 이 레이블을 HP 잉크 젯 카트리지, 타사 카트리지, 리필형이나 재활용 카트리지 또는 보증 반환에 사용하지 마십시오. HP 잉크젯 카트리지에 대한 자세한 내용은 [www.hp.com/recycle](http://www.hp.com/recycle) 을 참조하십시오.

## 반환 및 재활용 지침

### 미국 및 푸에르토리코

사용한 HP LaserJet 토너 카트리지 하나 이상의 반환 및 재활용을 위해 HP LaserJet 토너 카트리지 상자에 라벨을 동봉하였습니다. 다음의 적절한 지침을 따르십시오.

#### 여러 제품 반환(카트리지 2 개 이상)

1. HP LaserJet 토너 카트리지를 각각 원래 상자 및 봉투에 포장합니다.
2. 묶음 또는 포장용 테이프를 사용하여 여러 상자를 하나로 묶습니다. 중량은 최대 31kg 까지 가능합니다.
3. 선불 지급 운송 라벨 하나를 사용합니다.

또는

1. 적합한 상자를 따로 사용하거나 [www.hp.com/recycle](http://www.hp.com/recycle) 또는 1-800-340-2445 를 통해 무상 제공되는 포장 상자(HP LaserJet 토너 카트리지 최대 31kg 까지 적재)를 사용합니다.
2. 선불 지급 운송 라벨 하나를 사용합니다.

#### 한 개 반환

1. HP LaserJet 토너 카트리지를 원래 봉투 및 상자에 포장합니다.
2. 상자 전면에 운송 라벨을 부착합니다.

#### 발송

재활용 반환할 모든 HP LaserJet 토너 카트리지의 경우, 패키지를 UPS 픽업 서비스 이용 시 제공하거나 공인 UPS 서비스 센터로 가져오십시오. 해당 지역의 UPS 서비스 센터 위치는 1-800-PICKUPS 또는 [www.ups.com](http://www.ups.com) 을 참조하십시오. USPS 레이블을 사용해 반환할 경우 패키지를 미국 우체국 소속 집배원에게 맡기거나 미국 우체국에 가져가십시오. 자세한 내용 또는 대량 반환을 위한 추가 레이블 또는 상자 주문은 [www.hp.com/recycle](http://www.hp.com/recycle) 을 참조하거나 1-800-340-2445 에 문의하십시오. UPS 픽업 요청에는 일반 픽업 요금이 청구됩니다. 이 정보는 사전 예고 없이 변경될 수 있습니다.

### 미국 외 반환

HP Planet Partners 반환 및 재활용 프로그램에 참여하려면 재활용 지침(신제품의 소모품 패키지에 포함)의 간단한 지침을 따르거나 [www.hp.com/recycle](http://www.hp.com/recycle) 을 참조하십시오. HP LaserJet 인쇄 소모품 반환 방법에 대한 정보를 보려면 국가/지역을 선택하십시오.

### 재생지

재활용지가 *HP LaserJet Printer Family Print Media Guide*(HP LaserJet 프린터 제품군 인쇄 용지 설명서)에 나와 있는 요건에 맞다면 이 제품에서 이용할 수 있습니다. 그리고, 이 제품에 이용할 수 있는 재활용지는 EN12281:2002 에 적합해야 합니다.

### 제한 물질

이 HP 제품에는 적정량의 수은이 사용되었습니다.

이 HP 제품에는 처리 시 분리 배출이 필요한 배터리가 사용되었을 수 있습니다. 이 제품과 함께 또는 따로 제공되는 배터리는 다음과 같습니다.

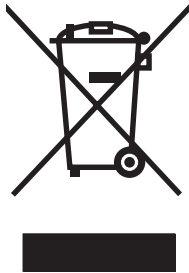
HP LaserJet P4010 및 P4510 시리즈	
종류	탄소 단일 플루오르화물 리튬
무게	1.5g
위치	포맷터 보드 위
착탈 가능 여부	아니요



## 廢電池請回收

재활용 방법에 대해 자세히 알려면 관련 HP 웹 사이트([www.hp.com/recycle](http://www.hp.com/recycle)) 또는 미국 전자 산업 협회 웹 사이트([www.eiae.org](http://www.eiae.org))를 참조하거나 현지 관할 당국에 문의하십시오.

## 가정 폐품 분리 배출 요령(유럽 연합)



제품과 포장재에 이 기호가 부착되어 있으면 가정에서 발생하는 일반 쓰레기와 함께 처분할 수 없습니다. 하지만, 폐품을 지정된 전기 및 전자 기기 재활용품 수거장에 전달하는 것은 사용자가 직접 해야 합니다. 폐품을 분리 배출하여 재활용하면 천연 자원뿐만 아니라 인체 건강 및 환경을 보호하는 데 큰 도움이 됩니다. 재활용품 수거장에 대한 자세한 내용은 현지 관할 규정이나 가정용 쓰레기 처리장 또는 해당 제품 판매업체에 문의하십시오.

## 화학 물질

HP는 REACH(유럽 의회 및 이사회의 EC 규정 No 1907/2006)와 같은 법적 규정 준수에 필요한 제품 내 화학 물질 관련 정보를 고객들에게 제공하기 위해 최선을 다하고 있습니다. 이 제품에 사용된 화학 물질 정보 보고서는 다음 사이트에서 확인할 수 있습니다. [www.hp.com/go/reach](http://www.hp.com/go/reach).

## 물질안전보건자료(MSDS)

토너 등 화학물질을 포함하는 소모품에 대한 물질안전보건자료(MSDS)는 HP 웹사이트([www.hp.com/go/msds](http://www.hp.com/go/msds) 또는 [www.hp.com/hpinfo/community/environment/productinfo/safety](http://www.hp.com/hpinfo/community/environment/productinfo/safety))에서 구할 수 있습니다.

## 추가 정보

이러한 환경 프로그램 관련 정보는 다음 웹사이트를 참조하십시오.

- 이 제품 및 기타 관련 HP 제품에 대한 환경 사양 자료
- HP의 환경 보호 정신

- HP 의 환경 관리 시스템
- HP 의 폐품 반환 및 재활용 프로그램
- 물질안전보건자료(MSDS)

[www.hp.com/go/environment](http://www.hp.com/go/environment) 또는 [www.hp.com/hpinfo/globalcitizenship/environment](http://www.hp.com/hpinfo/globalcitizenship/environment)

# 자기 인증 선언

## 자기 인증 선언

### 자기 인증 선언

ISO/IEC 17050-1 및 EN 17050-1 의거, DoC#: BOISB-0702-00-rel.1.0

제조업체명: Hewlett-Packard Company  
제조업체 주소: 11311 Chinden Boulevard,  
Boise, 아이다호주 보이즈 83714-1021, USA

### 제품 일반 사항

제품 이름: HP LaserJet P4014 시리즈, P4015 시리즈 및 P4515 시리즈

규격 모델 번호 3): BOISB-0702-00

제품 항목: 전체

토너 카트리지: CC364A /CC364X

다음 제품 사양에 적합함을 선언합니다.

안전: IEC 60950-1:2001 / EN60950-1: 2001 +A11  
IEC 60825-1:1993 +A1 +A2 / EN 60825-1:1994 +A1 +A2(1 급 레이저/LED 제품)  
GB4943-2001

EMC: CISPR22:2005 / EN55022:2006 - Class B<sup>1)</sup>  
EN 61000-3-2:2000 +A2  
EN 61000-3-3:1995 +A1  
EN 55024:1998 +A1 +A2  
FCC CFR 제 47 호 제 15 부 B 급 <sup>2)</sup>/ICES-003, 4 쇠  
GB9254-1998, GB17625.1-2003

### 추가 정보

본 제품은 다음 EMC 지침 2004/108/EEC 및 저전압 지침 2006/95/EC 의 조항에 부합하며 그에 따라 CE 마크를 획득하였습니다.

- 1) 본 제품은 Hewlett-Packard PC 시스템의 일반 구성에서 테스트를 거쳤습니다.
- 2) 본 제품은 FCC 규격 제 15 부에 적합합니다. 다음 두 조건이 작동에 적용됩니다. (1) 본 장치는 유해한 간섭을 발생하지 않을 수 있습니다. (2) 본 장치는 부적절한 작동을 유발할 수 있는 간섭 등, 수신된 간섭은 모두 흡수해야 합니다.
- 3) 획득한 규격 인증을 나타내기 위해, 본 제품에는 규격 모델 번호가 지정되어 있습니다. 이 번호를 제품 이름과 혼동하지 마십시오.

미국, 아이다호주 보이즈 ,

**2007 년 6 월 29 일**

### 규격 관련 문의만 해당

유럽 연락처: 현지 Hewlett-Packard 영업 및 서비스 사무소 또는 Hewlett-Packard Gmbh, Department HQ-TRE / Standards  
Europe., Herrenberger Strasse 140, , D-71034, Böblingen, (팩스: +49-7031-14-3143), <http://www.hp.com/go/certificates>

미국 문의처: Product Relations Manager, Hewlett-Packard Company, PO Box 15, Mail Stop 160, Boise, ID 83707-0015, , (전화:  
208-396-6000)

## 안전 규격

### 레이저 안전

미국 식품의약품청 산하 기관인 CDRH(Center for Devices and Radiological Health)에서는 1976년 8월 1일 이후에 제조된 레이저 제품에 대한 규정을 제정하여 시행하고 있습니다. 이 규정은 미국에서 판매되는 전 제품에 적용됩니다. 이 HP 장치는 1968년에 제정된 건강 및 안전을 위한 방사선 관리법에 따라 미국 보건복지부에서 규정한 방사선 성능 표준에 적합한 '1급' 레이저 제품입니다. 장치 안에서 방사선이 발생한다 해도 본체와 외부 덮개가 완전히 막고 있기 때문에, 제품을 정상적으로 사용하면 레이저 광선은 유출되지 않습니다.

△ **경고!** 사용 설명서에 나와 있지 않은 제어 기능을 사용하거나 조정 작업 및 기타 절차를 실행하면 위험한 방사선에 노출될 수 있습니다.

### 캐나다 DOC 규격

Complies with Canadian EMC Class B requirements.

« Conforme à la classe B des normes canadiennes de compatibilité électromagnétique. « CEM ». »

### VCCI 규격(일본)

この装置は、情報処理装置等電波障害自主規制協議会（VCCI）の基準に基づくクラスB情報技術装置です。この装置は、家庭環境で使用することを目的としていますが、この装置がラジオやテレビジョン受信機に近接して使用されると、受信障害を引き起こすことがあります。  
取扱説明書に従って正しい取り扱いをして下さい。

### 전원 코드 규격(일본)

製品には、同梱された電源コードをお使い下さい。  
同梱された電源コードは、他の製品では使用出来ません。

### EMI 규격(한국)

B급 기기 (가정용 정보통신기기)

이 기기는 가정용으로 전자파적합등록을 한 기기로서  
주거지역에서는 물론 모든지역에서 사용할 수 있습니다.

### 핀란드 레이저 규격

**Luokan 1 laserlaite**

Klass 1 Laser Apparat

HP LaserJet P4014, P4014n, P4015n, P4015tn, P4015x, P4515n, P4515tn, P4515x, P4515xm, laserkirjoitin on käyttäjän kannalta turvallinen luokan 1 laserlaite. Normaalisissa käytössä kirjoittimen



suojakoteloointi estää lasersäteen pääsyn laitteen ulkopuolelle. Laitteen turvallisuusluokka on määritetty standardin EN 60825-1 (1994) mukaisesti.

### **VAROITUS !**

Laitteen käyttäminen muulla kuin käyttöohjeessa mainitulla tavalla saattaa altistaa käyttäjän turvallisuusluokan 1 ylittävälle näkymättömälle lasersäteilylle.

### **VARNING !**

Om apparaten används på annat sätt än i bruksanvisning specificerats, kan användaren utsättas för osynlig laserstrålning, som överskrider gränsen för laserklass 1.

### **HUOLTO**

HP LaserJet P4014, P4014n, P4015n, P4015tn, P4015x, P4515n, P4515tn, P4515x, P4515xm - kirjoittimen sisällä ei ole käyttäjän huollettavissa olevia kohteita. Laitteen saa avata ja huoltaa ainoastaan sen huoltamiseen koulutettu henkilö. Tällaiseksi huoltotoimenpiteeksi ei katsota väriainekasetin vaihtamista, paperiradan puhdistusta tai muita käyttäjän käsikirjassa lueteltuja, käyttäjän tehtäväksi tarkoitettuja ylläpitotoimia, jotka voidaan suorittaa ilman erikoistyökaluja.

### **VARO !**

Mikäli kirjoittimen suojakotelo avataan, olet alttiina näkymättömälle lasersäteilylle laitteen ollessa toiminnassa. Älä katso säteeseen.

### **VARNING !**

Om laserprinterns skyddshölje öppnas då apparaten är i funktion, utsättas användaren för osynlig laserstrålning. Betrakta ej strålen. Tiedot laitteessa käytettävän laseriodin säteilyominaisuuksista: Aallonpituus 775-795 nm Teho 5 m W Luokan 3B laser.

## 물질표(중국)

### 有毒有害物质表

根据中国电子信息产品污染控制管理办法的要求而出台

部件名称	有毒有害物质和元素					
	铅 (Pb)	汞 (Hg)	镉 (Cd)	六价铬 (Cr(VI))	多溴联苯 (PBB)	多溴二苯醚 (PBDE)
打印引擎	X	0	X	0	0	0
控制面板	0	0	0	0	0	0
塑料外壳	0	0	0	0	0	0
格式化板组件	X	0	0	0	0	0
碳粉盒	X	0	0	0	0	0

3685

0：表示在此部件所用的所有同类材料中，所含的此有毒或有害物质均低于 SJ/T11363-2006 的限制要求。

X：表示在此部件所用的所有同类材料中，至少一种所含的此有毒或有害物质高于 SJ/T11363-2006 的限制要求。

注：引用的“环保使用期限”是根据在正常温度和湿度条件下操作使用产品而确定的。

# 색인

## 기호/숫자

- 1,500 매 용지함
  - 용지 넣기 79
- 1 부 인쇄 후 나머지는 보관
  - Windows 97
- 3 공 용지
  - 퓨저 모드 22
- 500 매 용지함
  - 용지 걸림 157, 159
  - 용지 넣기 78

## A

- A4/레터 대응 19
- A4 용지 설정 19, 20
- AppleTalk 설정 30, 64

## B

- Bonjour Settings(Bonjour 설정) 53

## C

- Courier 글꼴 설정 20

## D

- DIMM
  - 부품 번호 188
  - 설치 116
  - 설치 확인 120
  - 이용 7
  - 지원 종류 116
- DLC/LLC 30
- DLC/LLC 설정 64
- DNS 설정 29
- dpi, 설정 22, 52

## E

- EconoMode 설정 23, 88
- EIO 카드
  - 부품 번호 188
  - 분리 125

설정 28

설치 124

EPS 파일, 문제 해결 182

Explorer, 지원 버전  
내장 웹 서버 105

## F

FastRes 5, 22

## H

- HP Easy Printer Care
  - 다운로드 46
  - 설명 46
  - 열기 102
  - 옵션 102
  - 지원되는 브라우저 46
  - 지원되는 운영 체제 46
- HP Jetdirect 프린트 서버
  - 부품 번호 188
  - 분리 125
  - 설정 28
  - 설치 124
  - 펌웨어 업데이트 130

HP SupportPack 197

HP-UX 소프트웨어 48

HP Web Jetadmin

펌웨어 업데이트 129

HP 고객응답지원센터 195

HP 범용 프린터 드라이버 40

HP 부정제품 고발센터 110

HP 용지, 주문 188

HP 프린터 유틸리티 52

HP 프린터 유틸리티,  
Macintosh 51

## I

- I/O 메뉴 28
- Internet Explorer, 지원 버전
  - 내장 웹 서버 105
- IPsec 108

IPSEC 상태 31

IPV6 설정 29

IPX/SPX 설정 30, 64

IP 보안 108

IP 주소

Macintosh, 문제 해결 181

표시 24

IP 주소 지정 61

## J

Jetadmin

펌웨어 업데이트 129

Jetadmin, HP Web 46, 107

Jetdirect 프린트 서버

부품 번호 188

분리 125

설정 28

설치 124

펌웨어 업데이트 130

## L

Linux 드라이버 184

Linux 소프트웨어 48

## M

Macintosh

AppleTalk 64

AppleTalk 설정 30

HP 프린터 유틸리티 52

USB 카드, 문제 해결 182

드라이버, 문제 해결 181

드라이버 설정 51, 54

문서 크기 조정 54

문제, 문제 해결 181

소프트웨어 51

소프트웨어 제거 50

스태이플 옵션 56

지원 195

지원되는 운영 체제 50

Macintosh 드라이버 설정  
 맞춤 크기 용지 54  
 서비스 탭 57  
 워터마크 55  
 작업 저장 57  
 Macintosh 소프트웨어 제거 50

**N**  
 Netscape Navigator, 지원 버전  
 내장 웹 서버 105

**O**  
 on/off 스위치, 위치 확인 7

**P**  
 PCL, 장치 언어 설정 26  
 PCL 글꼴 목록, 인쇄 17  
 PCL 드라이버  
 범용 40  
 PDF 오류 페이지 20  
 PDF 파일, 인쇄 116  
 PostScript  
 장치 언어로 설정 26  
 PostScript PPD(PostScript Printer  
 Description) 파일  
 포함 51  
 PostScript 오류 페이지  
 설정 20  
 PPD  
 문제 해결 181  
 포함 51  
 PPD(PostScript Printer  
 Description) 파일  
 문제 해결 181  
 ProRes 5  
 PS, 장치 언어 설정 26  
 PS 글꼴 목록, 인쇄 17  
 PS 에뮬레이션 드라이버 39  
 PS 오류 페이지  
 설정 20

**R**  
 RAM 디스크  
 설정 27  
 RET(해상도 향상 기술) 52  
 RET(해상도 향상 기술) 23

**S**  
 SIMM, 비호환성 116  
 Solaris 소프트웨어 48

Spool32 오류 180  
 SupportPack, HP 197

**T**  
 TCP/IP 매개변수, 수동 구성 62,  
 63  
 TCP/IP 설정 28

**U**  
 UNIX  
 캐리지 리턴 설정 21  
 UNIX 소프트웨어 48  
 USB 장치  
 설치 121  
 USB 케이블, 부품 번호 188  
 USB 포트  
 Macintosh 문제 해결 182  
 문제 해결 177  
 연결 60  
 지원 5

**W**  
 Web Jetadmin  
 펌웨어 업데이트 129  
 Windows  
 드라이버 설정 43  
 범용 프린터 드라이버 40  
 지원되는 운영 체제 38  
 지원 드라이버 39

**ㅎ**  
 가로 방향  
 기본 설정 21  
 설정, Windows 96  
 가장자리 제본 설정 19  
 간지  
 Windows 96  
 개인 작업  
 Windows 97  
 거친 용지  
 출력 용지함, 선택 84  
 걸린 스테이플 제거  
 스테이플 168  
 걸린 용지 제거  
 1,500 매 용지함 159  
 500 매 용지함 157  
 봉투 공급 장치 156  
 상단 덮개 154  
 용지함 1 157  
 위치 154

출력 영역 165  
 퓨저 영역 162  
 게이트웨이, 기본값 지정 62  
 경고 설정 26  
 고객 지원  
 HP 프린터 유틸리티 페이  
 지 52  
 Linux 184  
 내장 웹 서버 링크 106  
 온라인 195  
 장치 재포장 196  
 고급 인쇄 옵션  
 Windows 97  
 고속 복사 작업 24  
 광폭 A4 20  
 구성 페이지  
 Macintosh 52  
 글꼴  
 Courier 20  
 EPS 파일, 문제 해결 182  
 Macintosh 업로드 52  
 목록, 인쇄 17  
 설정 21  
 영구 리소스 120  
 포함 5  
 금지 롤러, 교체 114  
 기능 2  
 기본 게이트웨이, 지정 62  
 기본 설정, 복원 34  
 기본 설정 복원 34  
 기술 지원  
 Linux 184  
 온라인 195  
 장치 재포장 196  
 기형 문자, 문제 해결 174  
 기호 집합 21  
 날짜, 설정 24  
 내장 웹 서버  
 기능 105  
 보안 108  
 넣기  
 스테이플 113  
 네트워크  
 AppleTalk 64  
 HP Web Jetadmin 107  
 IP 주소 61, 62, 63  
 Macintosh 설정 53  
 구성 61  
 기본 게이트웨이 62  
 링크 속도 34

보안 설정 31	레이블	전자우편 알림 메시지 53
서브넷 마스크 62	출력 용지함, 선택 84	종류 135
설정 28	퓨저 모드 22	표시등, 제어판 12
장치 검색 61	레이저 안전 규격 212	모델, 특징 비교 2
지원 프로토콜 61	레지스트레이션 설정 21	모아찍기 55
진단 31	레터 용지, A4 대용 설정 19	모아찍기 인쇄
프로토콜 28, 34	레터헤드	<b>Windows 96</b>
프로토콜 비활성화 64	퓨저 모드 22	무게, 용지
네트워크 관리 62	레터헤드 용지, 적재 97	문서 스테이플링 90
네트워크 설정	롤러, 교체 114	무게, 제품 200
변경 62	리소스 잠금, <b>Macintosh 52</b>	무수은 제품 208
보기 62	리소스 절약 120	문서 배율 조정
네트워크 암호	리소스 절약, 메모리 120	<b>Windows 96</b>
변경 62	링크 속도 34	문서 스테이플링 90
설정 62	마분지	문서 크기 변경
네트워킹 탭, 내장 웹 서버 106	출력 용지함, 선택 84	<b>Macintosh 54</b>
농도	퓨저 모드 22	문서 크기 조정
문제 해결 172	말린 용지, 문제 해결 174	<b>Macintosh 54</b>
설정 23, 52	맞춤 크기 용지 설정	<b>Windows 96</b>
농도, 설정 23	<b>Macintosh 54</b>	문자, 기형 174
대체 레터헤드 모드 97	매체	문제 해결
도움말, 방법 표시 메뉴 15	지원되는 크기 69	1,500 매 용지함 용지 걸
도움말 버튼, 제어판 12	메뉴, 제어판	림 159
뒤쪽 출력 용지함	<b>I/O 28</b>	500 매 용지함 용지 걸림 157
위치 확인 7	방법 표시 15	<b>EPS</b> 파일 182
듀플렉서	사용 12, 14	<b>Linux 184</b>
<b>Macintosh</b> 설정 52	시스템 설정 24	<b>Macintosh</b> 문제 181
방법 표시 메뉴 15	용지 처리 18	<b>USB</b> 케이블 177
사용 페이지 17	인쇄 19	듀플렉서 용지 걸림 160
설정 19	인쇄 품질 21	말린 용지 174
용지 경로 테스트 35	작업 검색 16	메시지, 종류 135
듀플렉서 인쇄 부속품	장치 구성 19	반복되는 결함 173
용지 걸림 160	정보 17	반복되는 이미지 176
드라이버	진단 35	방법 표시 메뉴 15
<b>Macintosh</b> , 문제 해결 181	초기값 복원 34	번진 인쇄 176
<b>Macintosh</b> 설정 54	메뉴 맵 17	봉투 공급 장치 156
<b>Windows</b> , 열기 95	메모리	분산된 줄 175
바로 가기( <b>Windows</b> ) 95	<b>DIMM</b> 설치 116	비풀어진 페이지 174
비용 40	<b>RAM</b> 디스크 설정 27	빈 페이지 177
사전 설정( <b>Macintosh</b> ) 54	부품 번호 188	상단 덮개 용지 걸림 154
설정 42, 43, 50, 51	설치 확인 120	스테이플 걸림 168
용지 종류 72	업그레이드 116	얼룩 172
지원 39	영구 리소스 120	용지 171
포함 5	포함 51	용지 걸림 154
디스크	메모리 <b>DIMM</b>	용지함 1 용지 걸림 157
분리 125	보안 109	이미지 결함 171
설치 124	메모리 업그레이드 116	이벤트 일지 35
파일 디렉토리, 인쇄 17	메시지	인쇄 누락 172
	설정 26	인쇄 속도가 느린 페이지 177
	이벤트 일지 35	전자우편 알림 메시지 53

- 주름진 용지 174
- 줄 172, 175
- 출력 품질 171
- 출력함 용지 걸림 165
- 타이어 자국 175
- 텍스트 품질 174, 176
- 토너 번짐 173
- 페이지가 인쇄되지 않음 177
- 퓨저 영역 용지 걸림 162
- 확인 목록 132
- 환경 171
- 회색 배경 173
- 희미한 인쇄 172
- 흰색 점 175
- 묻어나는 토너, 문제 해결 173
- 물질안전보건자료(MSDS) 209
- 바로 가기 95
- 반복되는 결함, 문제 해결 173, 176
- 밝게
  - 설정 토너 농도 23
- 방법 표시 메뉴 15
- 방법 표시 페이지
  - 인쇄 100
- 방향
  - 설정, Windows 96
- 방화벽 설정 31
- 배터리 포함 208
- 버튼, 제어판 12
- 번진 인쇄, 문제 해결 176
- 범용 프린터 드라이버 40
- 보관
  - 카트리지가 110
- 보관, 작업
  - 기능 91
- 보류, 작업
  - 작업 검색 메뉴 16
- 보류 작업
  - 작업 검색 제어판 메뉴 16
- 보안
  - 네트워크 설정 31
- 보안 기능 108
- 보존, 작업
  - 사용 91
  - 설정 24
- 보존 작업
  - 설정 24
- 보증
  - 고객 셀프 수리 194
  - 연장 197
- 제품 191
- 카트리지가 193
- 복구, 용지 걸림 27
- 본체 사양 200
- 봉투
  - 기본 크기, 설정 19
  - 주름진, 문제 해결 174
  - 출력 용지함, 선택 84
- 봉투, 넣기 76
- 봉투 공급장치
  - 부품 번호 187
- 봉투 공급 장치
  - 용지 걸림 156
- 부속품
  - 부품 번호 187
  - 제공 5
  - 주문 186
- 부정제품 고발센터 110
- 부품 번호
  - EIO 카드 188
  - 메모리 188
  - 용지, HP 188
  - 용지함 187
  - 유지보수 키트 188
  - 케이블 188
  - 토너 카트리지가 187
- 브라우저 요구 사항
  - 내장 웹 서버 105
- 비뚤어진 페이지 174
- 비활성화
  - AppleTalk 64
  - DLC/LLC 64
  - IPX/SPX 64
  - 네트워크 프로토콜 64
- 빈 페이지
  - 문제 해결 177
  - 숨김 21
- 빠른 설정 95
- 사양
  - 본체 200
  - 음향 202
  - 작동 환경 203
  - 전기 201
  - 특징 5
- 사용자 정의 용지 크기 71
- 사용자 정의 크기 용지
  - 용지함 설정 19
- 사용 페이지 17
- 사전 설정(Macintosh) 54
- 상단 덮개
  - 용지 걸림, 제거 154
- 상단 출력 용지함
  - 위치 확인 7
- 상단 출력함
  - 용지 걸림 165
  - 인쇄 84
- 상태
  - HP Easy Printer Care 102
  - HP 프린터 유틸리티, Macintosh 52
  - Macintosh 서비스 탭 57
  - 내장 웹 서버 105
  - 메시지, 종류 135
  - 소모품 페이지, 인쇄 17
- 상태, 소모품
  - 제어판 메시지 12
- 서브넷 마스크 62
- 서비스
  - 장치 재포장 196
- 서비스 계약 196
- 서비스 탭
  - Macintosh 57
- 설정
  - 기본값 복원 34
  - 드라이버 43, 51
  - 드라이버 사전 설정 (Macintosh) 54
  - 우선순위 42, 50
- 설정 탭, 내장 웹 서버 106
- 설치
  - EIO 카드 124
  - USB 장치 121
  - 메모리(DIMM) 116
- 세로 간격, 기본값 설정 21
- 세로 방향
  - 기본 설정 21
  - 설정, Windows 96
- 소모품
  - 교체 간격 110
  - 내장 웹 서버로 주문 106
  - 부품 번호 187
  - 상태, HP 프린터 유틸리티로 확인 52
  - 상태, 내장 웹 서버로 확인 105
  - 상태 페이지, 인쇄 17
  - 위조품 110
  - 재활용 207
  - 주문 186

- 카트리지 교체 111
- 타사 110
- 소모품, 상태
  - HP Easy Printer Care 102
- 소모품 상태
  - 제어판 메시지 12
- 소모품 상태, 서비스 탭
  - Macintosh 57
  - Windows 97
- 소모품 위조 방지 110
- 소음 사양 202
- 소프트웨어
  - HP Easy Printer Care 46, 102
  - HP Web Jetadmin 46
  - HP 프린터 유틸리티 52
  - Macintosh 51
  - Macintosh 제거 50
  - 내장 웹 서버 46, 53
  - 설정 42, 50
  - 지원되는 운영 체제 38, 50
- 소형 용지, 인쇄 84
- 속도
  - 해상도 설정 22
- 수동 공급
  - 설정 20
- 스태커
  - 부품 번호 187
  - 인쇄 85, 90
- 스테이플 걸림
  - 스테이플 168
- 스테이플러/스태커
  - 기본값, 설정 90
  - 부품 번호 187
  - 스테이플 넣기 113
  - 용지 걸림, 스테이플 168
  - 인쇄 85, 90
- 스테이플 옵션
  - Macintosh 56
  - Windows 96
- 스테이플 카트리지
  - 넣기 113
  - 부품 번호 187
- 습도
  - 문제 해결 171
  - 사양 203
- 시간, 설정 24
- 시간 종료
  - I/O 28

- 시간종료 설정
  - 보류 작업 24
- 시스템 설정 메뉴 24
- 시스템 요구 사항
  - 내장 웹 서버 105
- 안전 조항 212
- 알림 메시지, 전자우편 53
- 양면, 인쇄
  - Macintosh 설정 52
  - 가장자리 제본 설정 19
  - 방법 표시 메뉴 15
  - 사용 페이지 17
- 양면 인쇄
  - Macintosh 설정 52
  - Windows 96
- 가장자리 제본 설정 19
- 방법 표시 메뉴 15
- 사용 페이지 17
- 양면 인쇄 부족품
  - 부품 번호 187
- 양식 용지
  - 퓨저 모드 22
- 언어, 장치
  - 설정 26
- 언어, 제어판 27
- 얼룩, 문제 해결 172, 175
- 에너지 사양 201
- 여백
  - 설정 21
- 연장 보증 197
- 엽서
  - 출력 용지함, 선택 84
- 영구 리소스 120
- 오류 메시지
  - 설정 26
  - 이벤트 일지 35
  - 전자우편 알림 메시지 53
  - 종류 135
  - 표시등, 제어판 12
- 오른쪽 패널, 위치 확인 7
- 온도 사양 203
- 온라인 지원 195
- 용지
  - 500 매 용지함에 용지 넣기 78, 79
  - A4 설정 19, 20
  - HP, 주문 188
  - 기본 크기, 설정 19
  - 말린 174

- 맞춤 크기, Macintosh 설정 54
- 맞춤 크기, 선택 95
- 문제 해결 171
- 방법 표시 메뉴 15
- 비뚤어진 174
- 사용자 정의 19
- 사용자 정의 크기 71
- 사용 페이지 17
- 스테이플링 90
- 용지함 1에 용지 넣기 77
- 용지함 설정 18
- 종류, 선택 95
- 주름진 174
- 지원되는 종류 72
- 지원되는 크기 69
- 첫 번째 및 마지막 페이지, 다른 용지 사용 95
- 첫 페이지 54
- 크기, 선택 95
- 표지, 다른 용지 사용 95
- 퓨저 모드 22
- 한 장에 여러 페이지 55
- 용지 걸림
  - 1,500 매 용지함 159
  - 500 매 용지함 157
  - 듀플렉서 160
  - 발생 후 인쇄 품질 171
  - 방법 표시 메뉴 15
  - 복구 170
  - 복구 설정 27
  - 봉투 공급 장치 156
  - 상단 덮개 154
  - 용지함 1 157
  - 위치 154
  - 일반적인 원인 152
  - 출력함 165
  - 퓨저 영역 162
- 용지 걸림 제거
  - 듀플렉서 160
- 용지 경로 테스트 35
- 용지 넣기
  - 1,500 매 용지함 79
  - 500 매 용지함 78
  - 방법 표시 메뉴 15
  - 용지함 1 77
- 용지당 페이지 수
  - Windows 96
- 용지 방향, 페이지
  - 기본, 설정 21

용지 처리 메뉴 18	부정제품 제보 110	희미한 인쇄 172
용지함	소모품 주문 186	흰색 점 175
500 매 용지함에 용지 넣기 78, 79	위조 소모품 110	흰색 줄 175
Macintosh 설정 53	유럽 연합, 폐품 분리 배출 209	인쇄 품질 메뉴 21
구성 82	유색 텍스트	일반 보호 오류 예외 OE 180
레지스트레이션 설정 21	흑백으로 인쇄 97	일본 VCCI 규격 212
방법 표시 메뉴 15	유지보수 계약 196	자동 계속 설정 26
부품 번호 187	유지보수 키트	작동 환경
사용자 정의 크기 용지 19	부품 번호 188	사양 203
설정 18	사용 114	작업
수동 공급 설정 20	음향 사양 202	Macintosh 설정 52
양면 인쇄 56	이더넷 카드, 부품 번호 188	작업 검색 메뉴 16
용지 걸림 154, 157, 159	이동 롤러, 교체 114	작업 검색 메뉴 16
용지 경로 테스트 35	이미지 결함, 문제 해결 171	작업 저장
용지 방향 76	이미지 반복, 문제 해결 176	Macintosh 설정 57
용지함 1 에 용지 넣기 77	이벤트 일지 35	Windows 97
위치 확인 7	익일 출장 서비스 196	기능 91
용지함, 상태	인쇄	사용 91
HP Easy Printer Care 102	문제 해결 177	잘못된 연산 오류 180
용지함, 출력	인쇄, 기본 매수 19	장, 수
선택 84	인쇄 누락, 문제 해결 172	Windows 97
용지 걸림, 제거 165	인쇄 매수, 기본 설정 19	장애인용 기능 6
용지 경로 테스트 35	인쇄 메뉴 19	장치 검색 61
위치 확인 7	인쇄 요청 일시 중지 94	장치 구성 메뉴 19
용지함 1	인쇄 요청 중지 94	장치 배송 196
설정 18	인쇄 요청 취소 94	장치 상태
수동 공급 설정 20	인쇄 작업	Macintosh 서비스 탭 57
용지 걸림 157	보존 24	장치 언어
용지 넣기 77	인쇄 작업 제어 83	설정 26
용지함 2	인쇄 카트리지를	장치 재포장 196
설정 18	Macintosh 상태 57	장치 포장 196
용지함 3	인쇄 품질	재활용
물리적 사양 200	기형 문자 174	HP 인쇄 소모품 회수 및 환경 프로그래밍 208
우선순위, 설정 42, 50	문제 해결 171	저장, 작업
워터마크	문어나는 토너 173	Macintosh 설정 52, 57
Windows 96	반복되는 결함 173	기능 91
원격 펌웨어 업데이트(RFU) 127	번진 176	사용 91
웹 브라우저 요구 사항	분산된 줄 175	설정 24
내장 웹 서버 105	설정 22	작업 검색 메뉴 16
웹 사이트	얼룩 172	저장 작업
HP Web Jetadmin, 다운로드 107	용지 171	보안 108
Linux 지원 184	용지 걸림, 발생 후 171	삭제 92
Macintosh 고객 지원 195	이미지 결함 171	인쇄 91
고객 지원 195	이미지 반복 176	전기 사양 201
물질안전보건자료 (MSDS) 209	인쇄 누락 172	전력 사양 201
범용 프린터 드라이버 40	줄 172	전압 사양 201
	타이어 자국 175	전원
	토너 번짐 173	문제 해결 132
	환경 171	전원 스위치, 위치 확인 7
	회색 배경 173	



전자우편 알림 메시지 53	제한 물질 208	교체 111
절약 설정 88	제한 시간 설정	교체 간격 110
절전 대기	절전 모드 25	내장 웹 서버로 주문 106
설정 변경 88	주간(대량) 출장 서비스 196	농도 설정 23
시간 88	주름진 용지, 문제 해결 174	보관 110
절전 모드	주문	보증 193
시간, 설정 25	내장 웹 서버로 소모품 106	부품 번호 187
전력 사양 201	부품 번호 187	상태 메시지 12
켜기 또는 끄기 34	소모품 및 부속품 186	재활용 207
절전 시간	용지, HP 188	타사 110
비활성화 88	준수 선언 211	특징 6
활성화 88	줄, 문제 해결 172, 175	카트리지, 스테이플
점, 문제 해결 172, 175	줄 간격, 기본값 설정 21	넣기 113
접힌 용지, 문제 해결 174	중량지	카트리지, 인쇄
정보 메뉴 17	출력 용지함, 선택 84	<b>Macintosh</b> 상태 57
정보 탭, 내장 웹 서버 105	퓨저 모드 22	카트리지, 토너
정보 페이지	지울 수 있는 경고 메시지 설정 26	용지 걸림 154
인쇄 100	지원	카트리지 교체 111
제어판	<b>HP</b> 프린터 유틸리티 페이지 52	캐나다 <b>DOC</b> 규격 212
I/O 메뉴 28	<b>Linux</b> 184	캐리지 리턴, 설정 21
날짜/시간 설정 24	내장 웹 서버 링크 106	케이ابل
디스플레이 12	온라인 97, 195	<b>USB</b> , 문제 해결 177
메뉴 14	장치 재포장 196	<b>USB</b> , 연결 60
메시지, 종류 135	지원되는 매체 69	켜짐 시간
방법 표시 메뉴 15	지원되는 운영 체제 38, 50	변경 26, 89
버튼 12	직선 용지 경로 84	크기, 제품 200
보안 108	진단	키트, 유지보수
설정 42, 50	네트워크 31	부품 번호 188
스테이플러/스태커, 선택 90	진단 메뉴 35	키트, 프린터 유지보수
시스템 설정 메뉴 24	천공 용지	사용 114
언어, 선택 27	퓨저 모드 22	타사 소모품 110
용지 처리 메뉴 18	첫 페이지	타이어 자국, 문제 해결 175
위치 확인 7	다른 용지 사용 54	테스트
인쇄 메뉴 19	청소	네트워크 31
인쇄 품질 메뉴 21	외부 126	텍스트, 문제 해결
작업 검색 메뉴 16	청소 페이지 24	기형 문자 174
장치 구성 메뉴 19	초기값 복원 메뉴 34	번진 176
정보 메뉴 17	초기 기본값, 복원 34	토너
지울 수 있는 경고 메시지 설정 26	초안 인쇄 품질 22, 23	<b>EconoMode</b> 23
진단 메뉴 35	출력 품질. 인쇄 품질 참조	농도 설정 23, 52
청소 페이지, 인쇄 126	출력함	출력 품질, 문제 해결 173
초기값 복원 메뉴 34	선택, <b>Windows</b> 96	토너 번짐, 문제 해결 173
표시등 12	용지 걸림 165	토너 카트리지
제품 비교 2	출장 서비스 계약 196	<b>EconoMode</b> 23
제품 상태	취소	교체 간격 110
<b>HP Easy Printer Care</b> 102	인쇄 94	부품 번호 187
제품 환경	카트리지	상태 메시지 12
문제 해결 171	<b>EconoMode</b> 23	용지 걸림 154
사양 203		특징 6

- 투명필름
  - HP, 주문 190
- 투명 필름
  - 출력 용지함 84
  - 퓨저 모드 22
- 특성
  - 설정 26
- 특수 용지
  - 지침 75
- 특징 5
- 파일 디렉토리, 인쇄 17
- 파일 업로드, Macintosh 52
- 펌웨어, 업그레이드 127
- 펌웨어 업그레이드 127
- 펌웨어 업데이트, Macintosh 52
- 페이지
  - 느리게 인쇄됨 177
  - 빈 177
  - 인쇄되지 않음 177
- 페이지 방향
  - 기본, 설정 21
- 페이지 순서, 변경 97
- 폐기 208
- 폐기, 수명 완료 208
- 포맷터
  - 보안 109
- 포트
  - Macintosh 문제 해결 182
  - USB 60
  - 지원 5
- 표시등, 제어판 12
- 표지 54, 95
- 품질. 인쇄 품질 참조
- 퓨저
  - 교체 114
  - 모드 22
  - 용지 걸림 162
- 프로세서 속도 5
- 프로토콜, 네트워크 28, 34, 61
- 프록시 서버 설정 30
- 프린터 받침대
  - 부품 번호 187
- 프린터 언어
  - 설정 26
- 프린터 유지보수 관련 메시지 수
  - 행 114
- 프린터 유지보수 키트
  - 부품 번호 188
  - 사용 114
- 픽업 롤러, 교체 114
- 핀란드 레이저 안전 규격 212
- 한국 EMI 규격 212
- 한 장에 여러 페이지
  - Windows 96
- 한 장에 페이지 55
- 해상도
  - 기능 5
  - 설정 22, 52
  - 품질 문제 해결 171
- 해상도 향상 기술(REt) 52
- 해상도 향상 기술 (REt) 23
- 환경 책임 프로그램 207
- 회색 배경, 문제 해결 173
- 후면 출력함
  - 용지 걸림 165
  - 인쇄 84
- 흰 페이지 174
- 희미한 인쇄
  - 문제 해결 172
- 흰색 줄 또는 점, 문제 해결 175



© 2017 HP Development Company, L.P.

[www.hp.com](http://www.hp.com)

