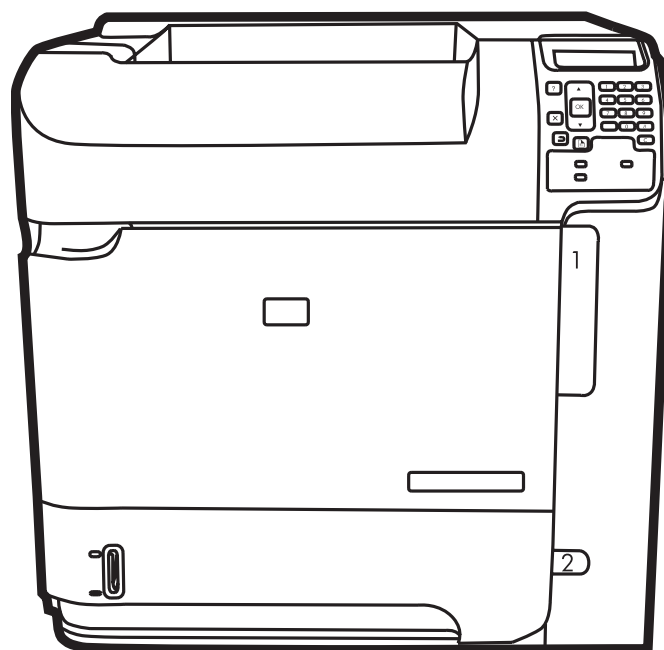


HP LaserJet P4010 i P4510 Series Drukarki

Podręcznik użytkownika



Drukarki HP LaserJet P4010 i P4510 Series

Podręcznik użytkownika



Prawa autorskie i licencja

© 2017 Copyright HP Development Company, L.P.

Powielanie, adaptacja lub tłumaczenie bez wcześniejszej pisemnej zgody jest zabronione, z wyjątkiem przypadków dozwolonych przez prawo autorskie.

Przedstawione tu informacje mogą ulec zmianie bez wcześniejszego powiadomienia.

Jedynymi gwarancjami na produkty i usługi firmy HP są gwarancje wyrażone w formie oświadczeń dołączonych do tych produktów i usług. Żaden zapis w niniejszym dokumencie nie może być interpretowany jako gwarancja dodatkowa. Firma HP nie ponowi żadnej odpowiedzialności za jakiegokolwiek braki techniczne lub błędy redakcyjne w niniejszym dokumencie.

Edition 1, 9/2017

Znaki handlowe

Adobe®, Acrobat® i PostScript® są znakami towarowymi firmy Adobe Systems Incorporated.

Microsoft®, Windows® oraz Windows® XP są zarejestrowanymi w USA znakami handlowymi firmy Microsoft Corporation.

Windows Vista® jest znakiem towarowym lub zastrzeżonym znakiem towarowym firmy Microsoft Corporation w Stanach Zjednoczonych i/lub w innych krajach/regionach.

UNIX® jest zastrzeżonym znakiem towarowym organizacji The Open Group.

ENERGY STAR i znak ENERGY STAR są znakami zarejestrowanymi w Stanach Zjednoczonych.

Spis treści

1 Podstawowe informacje o produkcie

Porównanie urządzeń	2
Modele HP LaserJet P4014	2
Modele HP LaserJet P4015	3
Modele HP LaserJet P4515	4
Porównanie funkcji	6
Elementy urządzenia	8
Widok z przodu	8
Widok z tyłu	8
Porty interfejsu	9
Lokalizacja nalepki z numerem modelu i numerem seryjnym	9

2 Panel sterowania

Układ panelu sterowania	12
Korzystanie z menu panelu sterowania	14
Korzystanie z menu	14
Menu Pokaż jak	15
Menu Pobierz zlecenie	16
Menu informacyjne	17
Menu obsługi papieru	18
Menu konfiguracji urządzenia	19
Podmenu drukowania	19
Podmenu Jakość druku	21
Podmenu ustawień systemu	24
Podmenu Zszywacz/układacz	29
Podmenu MBM-5 (sortownik wielopojemnikowy)	29
Podmenu I/O	29
Podmenu Zerowanie	36
Menu diagnostyki	38
Menu Serwis	40

3 Oprogramowanie dla systemu Windows

Obsługiwane systemy operacyjne Windows	42
Obsługiwane sterowniki drukarki dla systemu Windows	43

HP Universal Print Driver (UPD)	44
Tryby instalacji sterownika UPD	44
Wybieranie prawidłowego sterownika drukarki dla systemu Windows	45
Pierwszeństwo dla ustawień drukowania	46
Zmiana ustawień sterownika drukarki dla systemu Windows	47
Rodzaje instalacji oprogramowania dla systemu Windows	48
Usuwanie oprogramowania dla systemu Windows	49
Obsługiwane narzędzia dla systemu Windows	50
HP Web Jetadmin	50
Wbudowany serwer internetowy	50
HP Easy Printer Care	50
Oprogramowanie dla systemów operacyjnych	52

4 Korzystanie z urządzenia z komputerem Macintosh

Oprogramowanie dla komputerów Macintosh	54
Obsługiwane systemy operacyjne dla komputerów Macintosh	54
Obsługiwane sterowniki drukarki dla komputerów Macintosh	54
Usunięcie oprogramowania z systemu operacyjnego Macintosh	54
Priorytet ustawień drukowania dla komputerów Macintosh	54
Zmiana ustawień sterowników drukarki dla komputerów Macintosh	55
Oprogramowanie dla komputerów Macintosh	55
Program HP Printer Utility (Narzędzie drukowania HP)	55
Otwieranie programu HP Printer Utility (Narzędzie drukarki HP)	56
Funkcje programu HP Printer Utility (Narzędzie drukarki HP)	56
Obsługiwane narzędzia dla komputera Macintosh	57
Wbudowany serwer internetowy	57
Korzystanie z funkcji sterownika drukarki na komputerze Macintosh	58
Drukuj	58
Tworzenie i używanie wstępnych ustawień drukowania na komputerze Macintosh	58
Zmiana rozmiaru dokumentu i drukowanie na niestandardowym formacie papieru	58
Drukowanie okładki	58
Korzystanie ze znaków wodnych	59
Druk kilku stron na jednym arkuszu papieru na komputerze Macintosh	59
Drukowanie na obu stronach kartki (drukowanie dwustronne)	60
Ustawianie opcji zszywania	61
Przechowywanie zleceń	61
Korzystanie z menu Services (Usługi)	61

5 Złącza

Konfiguracja USB	64
Podłączanie kabla USB	64

Konfiguracja sieciowa	65
Obsługiwane protokoły sieciowe	65
Konfigurowanie urządzenia sieciowego	66
Wyświetlanie lub zmiana ustawień sieciowych	66
Ustawianie lub zmiana hasła sieciowego	66
Ręczna konfiguracja parametrów TCP/IP IPv4 z panelu sterowania urządzenia	67
Ręczna konfiguracja parametrów TCP/IP IPv6 z panelu sterowania urządzenia	67
Wyłączanie protokołów sieciowych (opcjonalne)	68
Wyłączanie protokołów IPX/SPX, AppleTalk lub DLC/LLC	68
Ustawienia szybkości łącza i dupleksu	69

6 Papier i inne materiały drukarskie

Wykorzystanie papieru i materiałów do drukowania	72
Obsługiwane formaty papieru i materiałów drukarskich	73
Nietypowe formaty papieru	75
Obsługiwane rodzaje papieru i materiałów drukarskich	76
Obsługiwane rodzaje papieru dla opcji podawania	76
Obsługiwane rodzaje papieru dla opcji odbioru	76
Pojemność podajników i pojemników	78
Wskazówki dotyczące papieru oraz materiałów specjalnych	80
Ładowanie podajników	81
Orientacja papieru podczas ładowania podajników	81
Ładowanie papieru firmowego, dziurkowanego lub z nadrukiem	81
Ładowanie kopert	81
Ładowanie podajnika 1	82
Ładowanie podajnika 2 lub opcjonalnego podajnika na 500 arkuszy	83
Ładowanie opcjonalnego podajnika na 1500 arkuszy	85
Konfigurowanie podajników	88
Konfigurowanie podajnika podczas ładowania papieru	88
Konfigurowanie podajnika, aby pasował do ustawień zlecenia drukowania	88
Konfigurowanie podajnika za pomocą menu Obsługa papieru	89
Wybieranie źródła, rodzaju lub formatu	89
Źródło	89
Rodzaj i Format	89
Używanie opcji odbioru papieru	91
Kierowanie wydruku do górnego (standardowego) pojemnika wyjściowego	91
Kierowanie wydruku do tylnego pojemnika wyjściowego	91
Kierowanie wydruku do opcjonalnego układacza lub zszywacza/układacza	92
Kierowanie wydruku do sortownika 5-pojemnikowego	92

7 Korzystanie z funkcji urządzenia

Ustawienia ekonomiczne	96
EconoMode	96
Opóźnienie uśpienia	96
Ustawianie opóźnienia uśpienia	96
Włączanie lub wyłączanie trybu uśpienia	97
Godzina budzenia	97
Ustawienie godziny budzenia	97
Zszywanie dokumentów	99
Korzystanie z funkcji przechowywania zleceń	100
Tworzenie przechowywanego zlecenia	100
Drukowanie przechowywanego zlecenia	100
Usuwanie przechowywanego zlecenia	101

8 Zadania drukowania

Anulowanie zlecenia drukowania	104
Zatrzymaj bieżące zadanie drukowania z poziomu panelu sterowania	104
Zatrzymaj bieżące zadanie drukowania z poziomu oprogramowania	104
Korzystanie z funkcji sterownika drukarki na komputerze z systemem Windows	105
Otwieranie sterownika drukarki	105
Używanie skrótów drukowania	105
Ustawianie opcji papieru i jakości	105
Ustawianie efektów dla dokumentów	106
Ustawianie opcji wykańczania dokumentów	106
Ustawianie opcji odbierania w urządzeniu	107
Ustaw opcje przechowywania zleceń	107
Uzyskiwanie pomocy technicznej i informacji o stanie urządzenia	107
Ustawianie zaawansowanych opcji druku	108

9 Obsługa i konserwacja urządzenia

Drukowanie stron informacji i Pokaż jak	110
Korzystanie z programu HP Easy Printer Care	112
Otwórz program HP Easy Printer Care	112
Funkcje programu HP Easy Printer Care	112
Korzystanie z wbudowanego serwera internetowego	115
Otwieranie strony wbudowanego serwera internetowego z sieci	115
Wbudowany serwer internetowy	115
Użytkowanie oprogramowania HP Web Jetadmin	118
Korzystanie z funkcji zabezpieczeń	119
IPsec	119
Zabezpieczanie wbudowanego serwera internetowego	119
Zabezpieczanie przechowywanych zleceń	119
Blokowanie menu panelu sterowania	119
Blokowanie klatki formatyzatora	120

Obsługa materiałów eksploatacyjnych	122
Przechowywanie kaset drukujących	122
Polityka firmy HP w stosunku do kaset drukujących innych producentów	122
Infolinia i witryna sieci Web zgłaszania oszustw HP	122
Okres eksploatacji materiałów	122
Wymiana materiałów i części eksploatacyjnych	123
Wskazówki dotyczące wymiany materiałów eksploatacyjnych	123
Wymiana kasety drukującej	123
Ładowanie zszywek	125
Konserwacja urządzenia	126
Zerowanie licznika zestawu konserwacyjnego	127
Instalowanie pamięci, wewnętrznych urządzeń USB i kart zewnętrznego serwera druku	128
Uwagi wstępne	128
Instalacja pamięci	128
Instalacja pamięci urządzenia	128
Kontrola poprawności instalacji modułów pamięci DIMM	132
Zachowanie zasobów (zasoby stałe)	133
Uaktywnianie pamięci w systemie Windows	133
Instalacja wewnętrznych urządzeń USB	134
Instalacja kart sieciowych serwera druku HP Jetdirect	136
Instalacja karty serwera druku HP Jetdirect	136
Usuwanie karty serwera druku HP Jetdirect	138
Czyszczenie urządzenia	139
Czyszczenie obudowy	139
Czyszczenie ścieżki papieru	139
Uaktualnianie oprogramowania sprzętowego	140
Określenie bieżącej wersji oprogramowania sprzętowego	140
Pobranie nowego oprogramowania sprzętowego z witryny HP w sieci Web	140
Przesyłanie nowego oprogramowania sprzętowego do urządzenia	140
Użycie usługi FTP do pobrania oprogramowania sprzętowego za pośrednictwem przeglądarki	141
Użycie polecenia FTP do uaktualnienia oprogramowania sprzętowego za pośrednictwem połączenia sieciowego	141
Użycie programu HP Web Jetadmin do uaktualniania oprogramowania sprzętowego	142
Użycie wiersza poleceń systemu Microsoft Windows do uaktualniania oprogramowania sprzętowego	143
Aktualizacja oprogramowania sprzętowego HP Jetdirect	143

10 Rozwiązywanie problemów

Rozwiązywanie ogólnych problemów	146
Lista kontrolna rozwiązywania problemów	146
Czynniki mające wpływ na wydajność urządzenia	147
Przywracanie ustawień domyślnych	148

Interpretowanie komunikatów panelu sterowania	149
Rodzaje komunikatów panelu sterowania	149
Komunikaty panelu sterowania	149
Zacięcia	169
Typowe powody wystąpienia zacięć papieru	169
Miejsca zacięć papieru	170
Usuwanie zacięć	171
Usuwanie zacięć papieru w okolicach pokrywy górnej i kasety drukującej	171
Usuwanie zacięć papieru w opcjonalnym podajniku kopert	173
Usuwanie zacięć papieru w okolicach podajników	174
Usuwanie zacięć papieru w podajniku 1	174
Usuwanie zacięć papieru w podajniku 2 lub opcjonalnym podajniku na 500 arkuszy	174
Usuwanie zacięć papieru z opcjonalnego podajnika na 1500 arkuszy	176
Usuwanie zacięć papieru w opcjonalnym duplekserze	177
Usuwanie zacięć papieru w okolicach utrwalacza	179
Usuwanie zacięć papieru w okolicy tac wyjściowych	182
Usuwanie zacięć papieru z tylnego pojemnika wyjściowego	183
Usuwanie zacięć z opcjonalnego układacza lub zszywacza/ układacza	184
Usuwanie zacięć papieru w opcjonalnym sortowniku 5- pojemnikowym	186
Usuwanie zacięcia	188
Rozwiązywanie problemów z jakością druku	189
Problemy z jakością druku związane z papierem	189
Problemy z jakością druku związane ze środowiskiem	189
Problemy z jakością druku związane z zacięciem papieru	189
Przykłady zniekształceń obrazów	190
Rozwiązywanie problemów z wydajnością	195
Rozwiązywanie problemów związanych z połączeniami	196
Rozwiązywanie problemów związanych z połączeniem bezpośrednim	196
Rozwiązywanie problemów z siecią	196
Rozwiązywanie typowych problemów z systemem Windows	198
Rozwiązywanie typowych problemów z komputerami Macintosh	199
Rozwiązywanie problemów w systemie Linux	202

Załącznik A Materiały eksploatacyjne i akcesoria

Zamów części, urządzenia dodatkowe i materiały eksploatacyjne	204
Zamawianie bezpośrednio w HP	204
Zamawianie za pośrednictwem usługodawców lub działu pomocy technicznej	204
Zamawianie za pośrednictwem programu HP Easy Printer Care	204
Numery katalogowe	205

Wyposażenie dodatkowe do obsługi papieru	205
Kasety drukujące	206
Zestawy konserwacyjne	206
Pamięć	206
Kable i interfejsy	207
Papier	207

Załącznik B Obsługa i pomoc techniczna

Oświadczenie o ograniczonej gwarancji Hewlett-Packard	211
Oświadczenie o ograniczonej gwarancji na kasety drukującą	213
Gwarancja dotycząca samodzielnej naprawy przez klienta	214
Obsługa klienta	215
Umowy serwisowe firmy HP	216
Umowy serwisowe na miejscu	216
Serwis na miejscu następnego dnia	216
Cotygodniowy (zbiorczy) serwis na miejscu	216
Ponowne pakowanie urządzeń	216
Rozszerzona gwarancja	217

Załącznik C Charakterystyka techniczna

Parametry fizyczne	220
Parametry elektryczne	221
Parametry akustyczne	222
Środowisko pracy	223

Załącznik D Informacje dotyczące przepisów

Przepisy FCC	226
Program ochrony środowiska	227
Ochrona środowiska naturalnego	227
Wytwarzanie ozonu	227
Zużycie mocy	227
Zużycie toneru	227
Zużycie papieru	227
Tworzywa sztuczne	227
Materiały eksploatacyjne do drukarki HP LaserJet	227
Instrukcje dotyczące zwrotu i odzysku materiałów	228
Stany Zjednoczone i Portoryko	228
Zwrot wielu kaset (więcej niż jednej kasety)	228
Zwrot pojedynczej kasety	228
Wysyłka	228
Zwroty poza terenem Stanów Zjednoczonych	228
Papier	229
Ograniczenia dotyczące materiałów	229

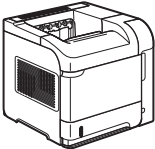
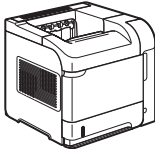
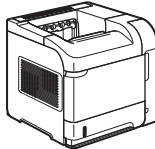
Utylizacja zużytego sprzętu przez użytkowników domowych w Unii Europejskiej	229
Substancje chemiczne	229
Arkusze danych dotyczących bezpieczeństwa materiału (MSDS)	230
Więcej informacji	230
Deklaracja zgodności	231
Deklaracja zgodności	231
Oświadczenia dotyczące środków bezpieczeństwa	232
Bezpieczeństwo lasera	232
Kanadyjska deklaracja zgodności (DOC)	232
Oświadczenie VCCI (Japonia)	232
Oświadczenie o kablu zasilającym (Japonia)	232
Oświadczenie EMI (Korea)	232
Oświadczenie w sprawie bezpieczeństwa lasera dla Finlandii	232
Tabela materiałów (Chiny)	234
Indeks	235

1 Podstawowe informacje o produkcji

- [Porównanie urządzeń](#)
- [Porównanie funkcji](#)
- [Elementy urządzenia](#)

Porównanie urządzeń

Modele HP LaserJet P4014

Drukarka HP LaserJet P4014 CB506A	Drukarka HP LaserJet P4014n CB507A	HP LaserJet P4014dn CB512A
		
<ul style="list-style-type: none">• Drukowanie do 45 stron na minutę (ppm) na papierze formatu Letter oraz do 43 str./min na papierze formatu A4• Zawiera 96 MB pamięci RAM. Możliwość rozszerzenia do 608 MB.• Kasetka drukująca HP umożliwia wydrukowanie do 10 000 stron• Podajnik 1 mieści do 100 arkuszy• Podajnik 2 mieści do 500 arkuszy• Pojemnik wyjściowy o pojemności 500 arkuszy skierowanych drukiem w dół• Pojemnik wyjściowy o pojemności 100 arkuszy skierowanych drukiem w górę• 4-wierszowy wyświetlacz graficzny panelu sterowania• Port USB 2.0 Hi-Speed• Ulepszone gniazdo wejścia/wyjścia (EIO)• Jedno gniazdo przeznaczone na moduł pamięci DIMM	<p>Charakteryzuje się tymi samymi funkcjami co drukarka HP LaserJet P4014, a ponadto zawiera następujące elementy:</p> <ul style="list-style-type: none">• Wbudowane funkcje pracy w sieci HP Jetdirect• Zawiera 128 MB pamięci RAM. Możliwość rozszerzenia do 640 MB.	<p>Charakteryzuje się tymi samymi funkcjami co drukarka HP LaserJet P4014n, a ponadto zawiera następujące elementy:</p> <ul style="list-style-type: none">• Opcjonalny duplexer do automatycznego drukowania dwustronnego.

Modele HP LaserJet P4015

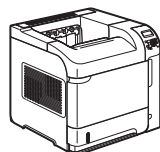
Drukarka HP LaserJet P4015n

CB509A



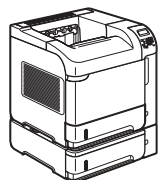
Drukarka HP LaserJet P4015dn

CB526A



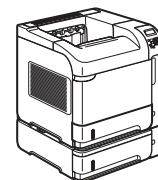
Drukarka HP LaserJet P4015tn

CB510A



Drukarka HP LaserJet P4015x

CB511A



- Drukowanie do 52 stron na minutę (ppm) na papierze formatu Letter oraz do 50 str./min na papierze formatu A4
 - Wbudowane funkcje pracy w sieci HP Jetdirect
 - Zawiera 128 MB pamięci RAM. Możliwość rozszerzenia do 640 MB.
 - Kaseta drukująca HP umożliwia wydrukowanie do 10 000 stron
 - Podajnik 1 mieści do 100 arkuszy
 - Podajnik 2 mieści do 500 arkuszy
 - Pojemnik wyjściowy o pojemności 500 arkuszy skierowanych drukiem w dół
 - Pojemnik wyjściowy o pojemności 100 arkuszy skierowanych drukiem w górę
 - 4-wierszowy wyświetlacz graficzny panelu sterowania
 - Klawiatura numeryczna
 - Port USB 2.0 Hi-Speed
 - Ulepszone gniazdo wejścia/wyjścia (EIO)
 - Jedno gniazdo przeznaczone na moduł pamięci DIMM
- Charakteryzuje się tymi samymi funkcjami co drukarka HP LaserJet P4015n, a ponadto zawiera następujące elementy:
- Opcjonalny duplexer do automatycznego drukowania dwustronnego
- Charakteryzuje się tymi samymi funkcjami co drukarka HP LaserJet P4015n, a ponadto zawiera następujące elementy:
- Jeden dodatkowy podajnik na 500 arkuszy (podajnik 3)
- Charakteryzuje się tymi samymi funkcjami co drukarka HP LaserJet P4015n, a ponadto zawiera następujące elementy:
- Jeden dodatkowy podajnik na 500 arkuszy (podajnik 3)
 - Opcjonalny duplexer do automatycznego drukowania dwustronnego

Modele HP LaserJet P4515

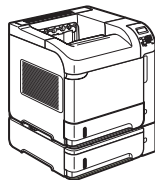
Drukarka HP LaserJet P4515n

CB514A



Drukarka HP LaserJet P4515tn

CB515A



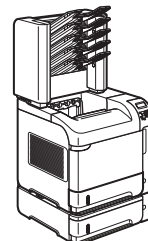
Drukarka HP LaserJet P4515x

CB516A



Drukarka HP LaserJet P4515xm

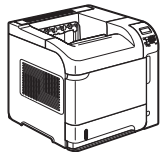
CB517A



- | | | | |
|---|--|--|---|
| <ul style="list-style-type: none"> • Drukowanie do 62 stron na minutę (ppm) na papierze formatu Letter oraz do 60 str./min na papierze formatu A4 • Wbudowane funkcje pracy w sieci HP Jetdirect • Zawiera 128 MB pamięci RAM. Możliwość rozszerzenia do 640 MB. • Kasetę drukującą HP umożliwia wydrukowanie do 10 000 stron • Podajnik 1 mieści do 100 arkuszy • Podajnik 2 mieści do 500 arkuszy • Pojemnik wyjściowy o pojemności 500 arkuszy skierowanych drukiem w dół • Pojemnik wyjściowy o pojemności 100 arkuszy skierowanych drukiem w górę • 4-wierszowy wyświetlacz graficzny panelu sterowania • Klawiatura numeryczna • Port USB 2.0 Hi-Speed | <p>Charakteryzuje się tymi samymi funkcjami co drukarka HP LaserJet P4515n, a ponadto zawiera następujące elementy:</p> <ul style="list-style-type: none"> • Jeden dodatkowy podajnik na 500 arkuszy (podajnik 3) | <p>Charakteryzuje się tymi samymi funkcjami co drukarka HP LaserJet P4515n, a ponadto zawiera następujące elementy:</p> <ul style="list-style-type: none"> • Jeden dodatkowy podajnik na 500 arkuszy (podajnik 3) • Opcjonalny duplekser do automatycznego drukowania dwustronnego | <p>Charakteryzuje się tymi samymi funkcjami co drukarka HP LaserJet P4515n, a ponadto zawiera następujące elementy:</p> <ul style="list-style-type: none"> • Jeden dodatkowy podajnik na 500 arkuszy (podajnik 3) • Opcjonalny duplekser do automatycznego drukowania dwustronnego • Jeden 5-pojemnikowy sortownik na 500 arkuszy do sortowania zleceń |
|---|--|--|---|

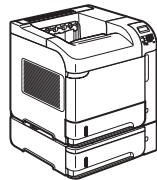
Drukarka HP LaserJet
P4515n

CB514A



Drukarka HP LaserJet
P4515tn

CB515A



Drukarka HP LaserJet
P4515x

CB516A



Drukarka HP LaserJet
P4515xm

CB517A



-
- Ulepszone gniazdo wejścia/wyjścia (EIO)
 - Jedno gniazdo przeznaczone na moduł pamięci DIMM
-

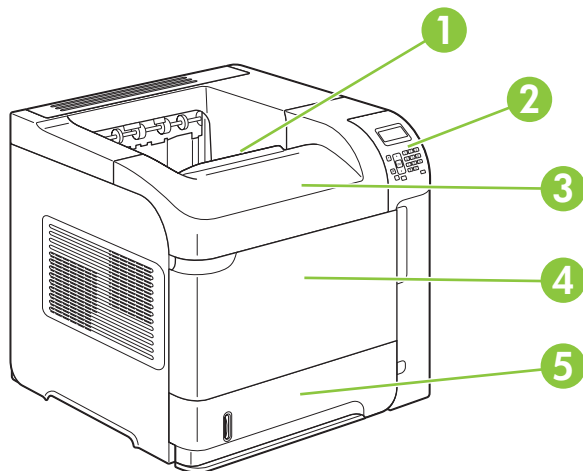
Porównanie funkcji

Funkcja	Opis
Wydajność	<ul style="list-style-type: none">• Procesor 540 MHz
Interfejs użytkownika	<ul style="list-style-type: none">• Pomoc panelu sterowania• 4-wierszowy wyświetlacz graficzny z klawiaturą numeryczną. Klawiatura nie jest dostarczana z modelami HP LaserJet P4014.• Oprogramowanie HP Easy Printer Care (pomocne przy rozwiązywaniu problemów sieciowe narzędzie diagnozujące)• Sterowniki drukarki dla systemu Windows® i komputerów Macintosh• Wbudowany serwer internetowy umożliwiający dostęp do wsparcia i zamawiania materiałów eksploatacyjnych (tylko dla modeli sieciowych)
Sterowniki drukarki	<ul style="list-style-type: none">• Uniwersalny sterownik drukarki HP PCL 5 dla systemu Windows (HP UPD PCL 5)• HP PCL 6• Uniwersalny sterownik drukarki HP PCL 5 z emulacją języka HP PostScript dla systemu Windows (HP UPD PS)
Rozdzielczość	<ul style="list-style-type: none">• Tryb FastRes 1200 umożliwia szybkie drukowanie w rozdzielczości 1200 dpi, co zapewnia wysoką jakość tekstu i grafiki.• Tryb ProRes 1200 umożliwia drukowanie w rozdzielczości 1200 dpi, która zapewnia najwyższą jakość grafiki wektorowej i obrazów• 600 dpi — umożliwia najszybsze drukowanie
Funkcje przechowywania	<ul style="list-style-type: none">• Czcionki, formularze i inne makra• Przechowywanie zleceń
Czcionki	<ul style="list-style-type: none">• 103 wewnętrzne czcionki skalowalne dostępne dla języka PCL i 93 czcionki dla emulacji języka PostScript HP UPD• 80 czcionek ekranowych w formacie TrueType w rozwiązaniu programowym, które odpowiadają czcionkom urządzenia• Dodawanie czcionek jest możliwe za pomocą portu USB
Akcesoria	<ul style="list-style-type: none">• Podajnik HP na 500 arkuszy (maksymalnie cztery dodatkowe podajniki)• Podajnik HP o wysokiej pojemności na 1500 arkuszy• Podajnik kopert HP LaserJet na 75 arkuszy• Stojak drukarki HP LaserJet• Automatyczny duplikser do drukowania dwustronnego HP LaserJet• Układacz HP LaserJet na 500 arkuszy• Zszywacz/układacz HP LaserJet na 500 arkuszy• 5-pojemnikowy sortownik HP LaserJet na 500 arkuszy <p>UWAGA: Każdy model może obsłużyć maksymalnie cztery opcjonalne podajniki na 500 arkuszy lub maksymalnie trzy podajniki na 500 arkuszy i jeden podajnik o wysokiej pojemności na 1500 arkuszy. Jeśli zainstalowany jest podajnik o wysokiej pojemności na 1500 arkuszy, musi on zawsze znajdować się poniżej innych podajników.</p>

Funkcja	Opis
Złącza	<ul style="list-style-type: none"> ● Port USB 2.0 Hi-Speed ● W pełni wyposażony wbudowany serwer druku HP Jetdirect (opcjonalny w przypadku drukarki HP LaserJet P4014) z obsługą protokołów IPv4, IPv6 i IP Security. ● Oprogramowanie HP Web Jetadmin ● Ulepszone gniazdo wejścia/wyjścia (EIO)
Materiały eksploatacyjne	<ul style="list-style-type: none"> ● Strona stanu materiałów eksploatacyjnych zawiera informacje o poziomie toneru, liczbie wydrukowanych stron i przybliżonej liczbie pozostałych do wydrukowania stron. ● Podczas instalacji kasety drukującej urządzenie sprawdza jej autentyczność. ● Możliwość zamówienia materiałów eksploatacyjnych przez Internet (za pomocą programu HP Easy Printer Care)
Obsługiwane systemy operacyjne	<ul style="list-style-type: none"> ● Microsoft® Windows® 2000, Windows® XP i Windows Vista™ ● Mac OS X 10.2.8, 10.3, 10.4, 10.5 i nowsze wersje ● Novell NetWare ● Unix® ● Linux
Ułatwienia dostępu	<ul style="list-style-type: none"> ● Podręcznik użytkownika online zgodny z oprogramowaniem do odczytywania tekstu z ekranu. ● Kasetę drukującą można włożyć i wyjąć jedną ręką. ● Wszystkie drzwiczki i pokrywy można otwierać jedną ręką. ● Papier można ładować do podajnika 1 jedną ręką.

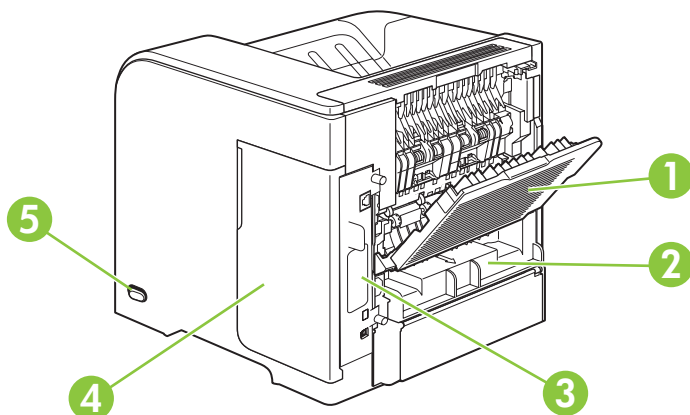
Elementy urządzenia

Widok z przodu



1	Górny pojemnik wyjściowy
2	Panel sterowania
3	Pokrywa górna (zapewnia dostęp do kasety drukującej)
4	Podajnik 1 (pociągnij, aby otworzyć)
5	Podajnik 2

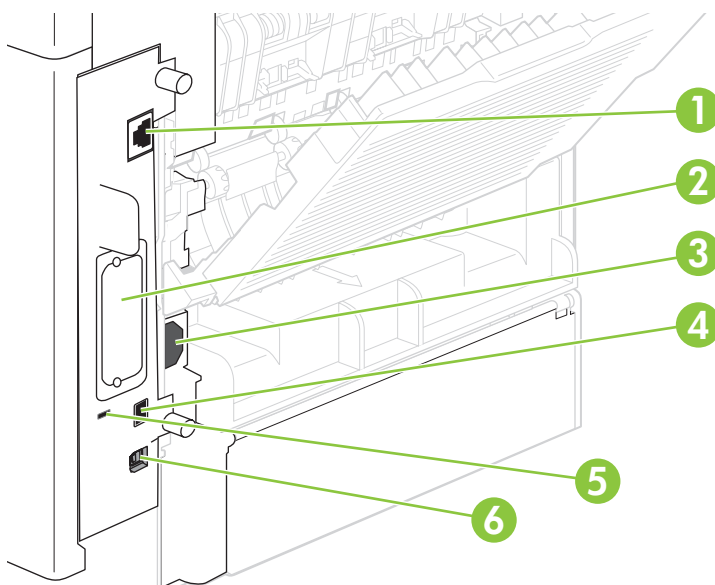
Widok z tyłu



1	Tylny pojemnik wyjściowy (pociągnij, aby otworzyć)
---	--

2	Pokrywa urządzenia dodatkowego do druku dwustronnego (należy zdjąć pokrywę, aby zainstalować urządzenie dodatkowe do druku dwustronnego)
3	Porty interfejsu
4	Ośłona prawa (zapewnia dostęp do gniazda pamięci DIMM)
5	Włącznik

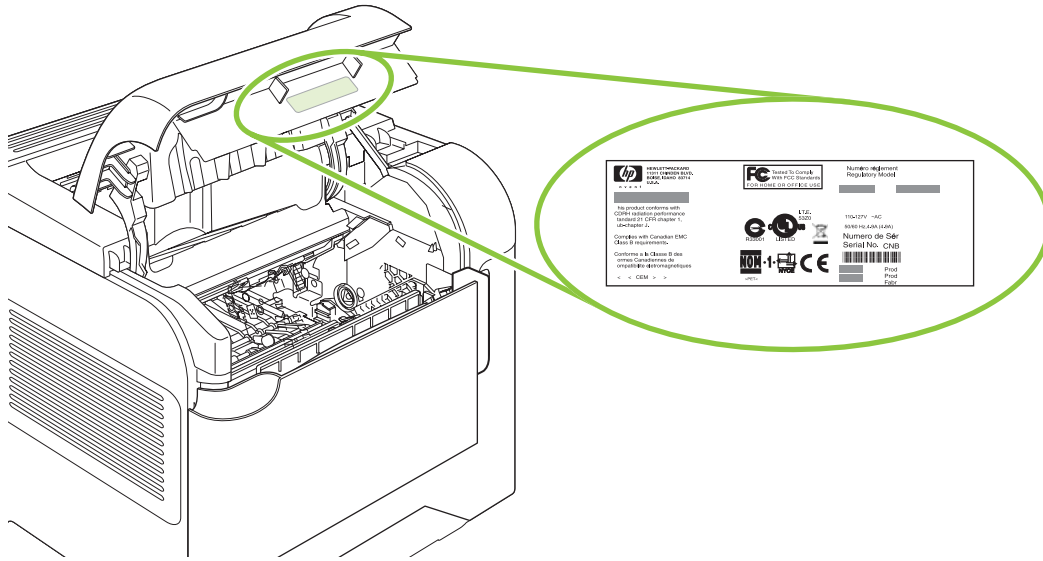
Porty interfejsu



1	Połączenie sieciowe RJ-45 (nie dostępne w przypadku drukarki HP LaserJet P4014)
2	Gniazdo EIO
3	Połączenie zasilania
4	Złącze hosta USB na potrzeby dodawania czcionek i rozwiązań innych firm (to złącze może mieć zdejmowaną osłonę)
5	Gniazdo blokady zabezpieczeń typu kablowego
6	Port USB 2.0 Hi-Speed do bezpośredniego połączenia z komputerem

Lokalizacja nalepki z numerem modelu i numerem seryjnym

Nalepka zawierająca numer modelu i numer seryjny znajduje się po wewnętrznej stronie pokrywy górnej.

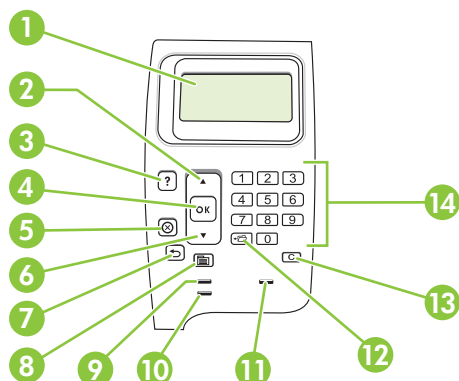


2 Panel sterowania



- [Układ panelu sterowania](#)
- [Korzystanie z menu panelu sterowania](#)
- [Menu Pokaż jak](#)
- [Menu Pobierz zlecenie](#)
- [Menu informacyjne](#)
- [Menu obsługi papieru](#)
- [Menu konfiguracji urządzenia](#)
- [Menu diagnostyki](#)
- [Menu Serwis](#)

Układ panelu sterowania

Za pomocą panelu sterowania można uzyskać informacje o stanie urządzenia i zlecenia, a także skonfigurować urządzenie.





Numer	Przycisk lub kontrolka	Funkcja
1	Wyświetlacz panelu sterowania	Pokazuje informacje o stanie, menu, informacje pomocy i komunikaty o błędach.
2	▲ Strzałka w górę	Powoduje przejście do poprzedniej pozycji na liście lub zwiększenie wartości pozycji liczbowej.
3	? Przycisk Pomoc	Umożliwia wyświetlenie informacji o komunikacie pokazywanym na wyświetlaczu panelu sterowania.
4	Przycisk OK	<ul style="list-style-type: none"> Zapisuje wybraną wartość dla pozycji. Wykonuje czynność skojarzoną z pozycją, która jest wyróżniona na wyświetlaczu panelu sterowania. Powoduje wyczyszczenie warunku błędu, jeśli jest on usuwalny.
5	⊗ Przycisk Stop	Powoduje anulowanie aktualnego zlecenia drukowania i usunięcie stron z urządzenia.
6	▼ Strzałka w dół	Powoduje przejście do następnej pozycji na liście lub zmniejszenie wartości pozycji liczbowej.
7	↶ Strzałka w tył	Powoduje przejście o jeden poziom wyżej w drzewie menu lub powrót do poprzedniego wpisu liczbowego
8	Przycisk Menu	<ul style="list-style-type: none"> Otwiera i zamyka menu.
9	Kontrolka Gotowość	<ul style="list-style-type: none"> Świeci: Urządzenie jest w trybie online, gotowe na przyjęcie danych do wydrukowania. Nie świeci: Urządzenie nie może przyjąć danych, ponieważ jest w trybie offline (wstrzymania) lub wystąpił błąd. Miga: Urządzenie przechodzi w tryb offline. Urządzenie przestaje przetwarzać bieżące zlecenie drukowania i usuwa wszystkie strony ze ścieżki papieru.
10	Kontrolka Dane	<ul style="list-style-type: none"> Świeci: Urządzenie ma dane do wydrukowania, ale czeka na odebranie wszystkich danych. Nie świeci: Urządzenie nie ma danych do wydrukowania. Miga: Urządzenie przetwarza lub drukuje dane.

Numer	Przycisk lub kontrolka	Funkcja
11	Kontrolka Uwaga	<ul style="list-style-type: none"> ● Świeci: Wystąpił problem z urządzeniem. Spójrz na wyświetlacz panelu sterowania. ● Nie świeci: Urządzenie działa prawidłowo. ● Miga: Wymagane jest wykonanie jakiejś czynności. Spójrz na wyświetlacz panelu sterowania.
12	 Przycisk Folder lub STAR (Secure Transaction Access Retrieval) UWAGA: Ten element nie jest dostępny w przypadku drukarek HP LaserJet P4014.	Zapewnia szybki dostęp do menu POBIERZ ZLECENIE .
13	 Przycisk Usuń UWAGA: Ten element nie jest dostępny w przypadku drukarek HP LaserJet P4014.	Przywraca wartości domyślne i zamyka ekran pomocy.
14	Klawiatura numeryczna UWAGA: Ten element nie jest dostępny w przypadku drukarek HP LaserJet P4014.	Umożliwia wprowadzanie wartości liczbowych.

Korzystanie z menu panelu sterowania

Aby uzyskać dostęp do menu panelu sterowania, należy wykonać poniższe czynności.

Korzystanie z menu

1. Naciśnij przycisk **Menu** .
2. Naciśnij przycisk strzałki w dół ▼ lub przycisk strzałki w górę ▲, aby poruszać się po listach menu.
3. Naciśnij przycisk **OK**, aby wybrać odpowiednią opcję.
4. Naciśnij przycisk strzałki wstecz ↶, aby powrócić do menu wyższego poziomu.
5. Naciśnij przycisk **Menu** , aby zamknąć menu.
6. Naciśnij przycisk pomocy ?, aby wyświetlić dodatkowe informacje o danej pozycji.

Poniżej podane są główne menu.

Główne menu

POKAŻ JAK

POBIERZ ZLECENIE

INFORMACJE

OBSŁUGA PAPIERU

KONFIGURACJA URZĄDZENIA

DIAGNOSTYKA

OBSŁUGA


Menu Pokaż jak


Każda opcja w menu **POKAŻ JAK** powoduje wydrukowanie strony z dodatkowymi informacjami.

Pozycja	Objaśnienie
USUWANIE ZACIĘĆ	Drukuje stronę przedstawiającą sposób usuwania zacięć papieru.
ZAŁADUJ PODAJNIKI	Drukuje stronę przedstawiającą sposób ładowania podajników.
ZAŁADUJ MATERIAŁY SPECJALNE	Drukuje stronę przedstawiającą sposób ładowania papieru specjalnego, takiego jak koperty i papier firmowy.
DRUKOWANIE DWUSTRONNE	Wydrukowanie strony z instrukcją używania funkcji drukowania dwustronnego (dupleks). UWAGA: Menu drukowania dwustronnego pojawia się tylko w modelach obsługujących drukowanie dwustronne.
OBSŁUGIWANY PAPIER	Drukuje stronę przedstawiającą rodzaje i formaty papieru, które są obsługiwane przez urządzenie.
DRUKUJ PRZEWODNIK POMOCY	Wydrukowanie strony z adresami stron internetowych zawierających dodatkową pomoc.

Menu Pobierz zlecenie

Menu zawiera listę zleceń przechowywanych w urządzeniu i umożliwia dostęp do wszystkich funkcji przechowywania zleceń. Te zlecenia mogą zostać wydrukowane lub usunięte z poziomu panelu sterowania urządzeniem. Menu jest wyświetlane w przypadku wyposażenia urządzenia w co najmniej 80 MB pamięci podstawowej. Więcej informacji dotyczących korzystania z tego menu, zobacz [Korzystanie z funkcji przechowywania zleceń na stronie 100](#).

 **UWAGA:** Jeśli w urządzeniu nie jest zainstalowany opcjonalny dysk twardy, wszystkie przechowywane zlecenia zostaną usunięte w momencie wyłączenia zasilania urządzenia.

UWAGA: Naciśnij przycisk Folder , aby przejść bezpośrednio do tego menu.

Pozycja	Pozycja podrzędna	Opcje	Objaśnienie
NAZWA UŻYTKOWNIKA	WSZYSTKIE ZLECENIA (Z NUMEREM PIN)	DRUKUJ USUŃ	NAZWA UŻYTKOWNIKA: Nazwa osoby, która wysłała zadanie. <ul style="list-style-type: none">● DRUKUJ: Drukuje wybrane zlecenie po wprowadzeniu numeru PIN.● KOPIE: Pozwala wybrać liczbę drukowanych kopii (od 1 do 32 000).● USUŃ: Usuwa wybrane zlecenie z urządzenia po wprowadzeniu numeru PIN.
	WSZYSTKIE ZLECENIA (BEZ NUMERÓW PIN)	DRUKUJ USUŃ WSZYSTKIE ZLECENIA	<ul style="list-style-type: none">● DRUKUJ: Drukuje wybrane zlecenie.● USUŃ: Usuwa wszystkie zlecenia z urządzenia. Urządzenie wyświetla monit o potwierdzenie czynności przed usunięciem zleceń.

Menu informacyjne

Menu **INFORMACJE** zawiera strony z informacjami o urządzeniu i jego konfiguracji. Należy przewinąć do żądanej strony z informacjami i nacisnąć przycisk **OK**.

Pozycja	Objaśnienie
DRUKUJ MAPĘ MENU	Drukuje mapę menu panelu sterowania, która przedstawia układ i bieżące ustawienia pozycji menu panelu sterowania urządzenia.
DRUKUJ KONFIGURACJĘ	Drukuje stronę aktualnej konfiguracji urządzenia. Jeśli zainstalowany został serwer druku HP Jetdirect, wydrukowana zostanie również strona konfiguracji HP Jetdirect.
DRUKUJ STRONĘ STANU MATERIAŁÓW	Drukuje stronę stanu materiałów eksploatacyjnych urządzenia, przybliżoną liczbę pozostałych stron, informacje o stopniu zużycia kasety, numer seryjny, liczbę stron oraz informacje na temat zamawiania. Ta strona jest dostępna tylko wtedy, gdy wykorzystywane są oryginalne materiały eksploatacyjne HP.
DRUKUJ STRONĘ ZUŻYCIA	Drukuje stronę z wykazem formatów papieru, które były wykorzystywane przez urządzenie, oraz informacjami, czy były zadrukowane jedno- czy dwustronnie i podaje liczbę stron.
DRUKUJ KATALOG PLIKÓW	Drukuje katalog plików zawierający informacje na temat wszystkich zainstalowanych urządzeń pamięci masowej. Ta pozycja jest widoczna, jeżeli w urządzeniu zostało zainstalowane urządzenie pamięci masowej zawierające rozpoznawalny system plików.
DRUKUJ LISTĘ CZCIONEK PCL	Drukuje listę wszystkich czcionek PCL, do których urządzenie ma obecnie dostęp.
DRUKUJ LISTĘ CZCIONEK PS	Drukuje listę wszystkich czcionek PS, do których urządzenie ma obecnie dostęp.

Menu obsługi papieru

Menu umożliwia ustawienie formatu i rodzaju papieru w każdym z podajników. Urządzenie korzysta z tych informacji w celu wydrukowania stron o najwyższej możliwej jakości druku. Więcej informacji można znaleźć na stronie [Konfigurowanie podajników na stronie 88](#).

Niektóre elementy tego menu są dostępne z poziomu aplikacji lub sterownika drukarki. Ustawienia programu i sterownika drukarki zastępują ustawienia wprowadzone w panelu sterowania.

Pozycja	Opcje	Objaśnienie
FORMAT W PODAJNIKU KOPERT	Lista dostępnych formatów papieru dla podajnika kopert	Używaj tej pozycji do ustawienia wartości odpowiadającej formatowi papieru aktualnie znajdującego się w podajniku kopert.
TYP PODAJNIKA KOPERT	Lista dostępnych rodzajów papieru dla podajnika kopert	Używaj tej pozycji do ustawienia wartości odpowiadającej rodzajowi papieru aktualnie znajdującego się w podajniku kopert.
POD. 1 FORMAT	Lista dostępnych formatów papieru dla podajnika 1	<p>Używaj tej pozycji do ustawienia wartości odpowiadającej formatowi papieru aktualnie znajdującego się w podajniku 1. Ustawieniem domyślnym jest DOWOLNY.</p> <p>DOWOLNY: Jeżeli rodzaj i format w podajniku 1 zostaną określone jako DOWOLNY, urządzenie pobiera papier najpierw z tego podajnika, jeśli jest on załadowany.</p> <p>Format inny niż DOWOLNY: Jeżeli rodzaj lub format określone w zleceniu nie pasują do rodzaju lub formatu papieru w tym podajniku, urządzenie nie pobiera z niego papieru.</p>
POD. 1 RODZAJ	Lista dostępnych rodzajów papieru dla podajnika 1	<p>Używaj tej pozycji do ustawienia wartości odpowiadającej rodzajowi papieru aktualnie znajdującego się w podajniku 1. Ustawieniem domyślnym jest DOWOLNY RODZAJ.</p> <p>DOWOLNY RODZAJ: Jeżeli rodzaj i format w podajniku 1 zostaną określone jako DOWOLNY, urządzenie pobiera papier najpierw z tego podajnika, jeśli jest on załadowany.</p> <p>Format inny niż DOWOLNY RODZAJ: Urządzenie nie pobiera papieru z tego podajnika.</p>
POD. [N] FORMAT	Lista dostępnych formatów papieru dla podajnika 2 lub podajników opcjonalnych	Format papieru jest automatycznie wykrywany przez podajnik na podstawie pozycji prowadnic w podajniku. Domyślnie ustawiona jest wartość LTR (Letter) dla mechanizmów 110 V i A4 dla mechanizmów 220 V.
POD. [N] RODZAJ	Lista dostępnych rodzajów papieru dla podajnika 2 lub podajników opcjonalnych	Wybrana opcja musi odpowiadać rodzajowi materiału aktualnie załadowanego do podajnika 2 lub podajników opcjonalnych. Domyślnie ustawiona jest wartość DOWOLNY RODZAJ .

Menu konfiguracji urządzenia

Menu umożliwia zmianę domyślnych ustawień drukowania, dostosowanie jakości druku oraz zmianę konfiguracji systemu i opcji we/wy.

Podmenu drukowania

Niektóre elementy tego menu są dostępne z poziomu aplikacji lub sterownika drukarki. Ustawienia programu i sterownika drukarki zastępują ustawienia wprowadzone w panelu sterowania. Ogólnie, jeżeli jest to możliwe, lepiej zmieniać te ustawienia w sterowniku drukarki.

Pozycja	Opcje	Objaśnienie
KOPIE	Od 1 do 32 000	<p>Ustawia domyślną liczbę kopii z przedziału od 1 do 32 000. Liczbę kopii wybierz za pomocą klawiatury numerycznej. W przypadku urządzeń bez klawiatury numerycznej naciśnij przycisk strzałki w górę ▲ lub przycisk strzałki w dół ▼, aby wybrać liczbę kopii. To ustawienie dotyczy tylko zleceń drukowania, dla których nie określono liczby kopii w używanym programie komputerowym lub w sterowniku drukarki, na przykład zleceń pochodzących z aplikacji systemu UNIX lub Linux.</p> <p>Domyślnie ustawiona jest wartość 1.</p> <p>UWAGA: Zaleca się ustawienie liczby kopii w używanym programie lub w sterowniku drukarki. Ustawienia programu i sterownika drukarki zastępują ustawienia wprowadzone w panelu sterowania.</p>
DOMYŚLNY FORMAT PAPIERU	Wyświetla listę dostępnych formatów papieru.	<p>Określa domyślny format obrazu dla papieru i kopert. Dotyczy tylko tych zleceń druku, w przypadku których format papieru nie został określony w programie lub w sterowniku drukarki. Domyślnie ustawiona jest wartość LETTER.</p>
DOMYŚLNY NIESTAND. FORMAT PAPIERU	JEDNOSTKI MIARY WYMIAR X WYMIAR Y	<p>Określa domyślny niestandardowy format papieru w podajniku 1 lub w dowolnym podajniku na 500 arkuszy.</p> <p>JEDNOSTKI MIARY: Ta opcja służy do wybrania jednostki miary (CALE lub MM) wykorzystywanej przy ustawianiu niestandardowego formatu papieru.</p> <p>WYMIAR X: Umożliwia ustawienie szerokości papieru (odległość między krawędziami bocznymi w podajniku). Zakres wynosi od 76 do 216 mm (od 3,0 do 8,50 cala).</p> <p>WYMIAR Y: Umożliwia ustawienie długości papieru (odległość od krawędzi przedniej do tylnej w podajniku). Zakres wynosi od 127 do 356 mm (od 5,0 do 14,0 cali).</p>
TACA ODB. PAP.	Wyświetla listę możliwych miejsc docelowych papieru.	<p>Umożliwia skonfigurowanie pojemnika wyjściowego stanowiącego miejsce docelowe papieru. Zawartość listy różni się w zależności od podłączonych pojemników wyjściowych. Ustawieniem domyślnym jest STAND. POJ. GÓRNY.</p>
DUPLEKS	WYŁ. WŁ.	<p>Pozycja ta wyświetlona jest tylko wtedy, gdy zainstalowany jest opcjonalny duplexer. Ustaw wartość WŁ., aby drukować po obu stronach (dupleks), lub wartość WYŁ., aby drukować po jednej stronie arkusza papieru (simpleks).</p> <p>Domyślnie ustawiona jest wartość WYŁ..</p>
ŁĄCZENIE STRON DRUK. W DUPLEKSIE	WZDŁUŻ W POPRZEK	<p>Umożliwia zmianę krawędzi łączenia podczas drukowania dwustronnego. Pozycja ta wyświetlona jest tylko wtedy, gdy</p>

Pozycja	Opcje	Objaśnienie
		zainstalowany jest opcjonalny duplexer i pozycja DUPLEKS jest ustawiona na wartość WŁ. Domyślnie ustawiona jest wartość WZDŁUŻ.
POMIŃ A4/LETTER	NIE TAK	Wybierz wartość TAK , aby drukować zlecenie formatu A4 na papierze formatu Letter, jeżeli do urządzenia nie załadowano papieru formatu A4 (lub odwrotnie). Domyślnie ustawiona jest wartość TAK.
PODAWANIE RĘCZNE	WYŁ. WŁ.	Określa ręczne podawanie papieru z podajnika 1 zamiast podawania automatycznego z innego podajnika. Jeżeli wybrano opcję PODAWANIE RĘCZNE=WŁ. , a podajnik 1 jest pusty, urządzenie przechodzi do trybu offline po odebraniu zlecenia druku. Na wyświetlaczu panelu sterowania urządzenia pojawi się komunikat PODAWANIE RĘCZNE [FORMAT PAPIERU] . Domyślnie ustawiona jest wartość WYŁ.
CZCIONKA COURIER	ZWYKŁA CIEMNY	Umożliwia wybór wersji czcionki Courier: ZWYKŁA: Wewnętrzna czcionka Courier dostępna w urządzeniach HP LaserJet 4. CIEMNY: Wewnętrzna czcionka Courier dostępna w urządzeniach HP LaserJet III. Domyślnie ustawiona jest wartość ZWYKŁA.
SZEROKI A4	NIE TAK	Zmienia liczbę znaków, którą można wydrukować w jednym wierszu na papierze formatu A4. NIE: W jednym wierszu można wydrukować maksymalnie 78 znaków o rozstawie 10. TAK: W jednym wierszu można wydrukować do 78 znaków o rozstawie 10. Domyślnie ustawiona jest wartość NIE.
DRUKUJ BŁĘDY PS	WYŁ. WŁ.	Określa, czy strona błędów PS ma być drukowana. WYŁ.: Strony błędów PS nie są drukowane. WŁ.: Po wystąpieniu błędu PS drukowana jest strona błędu PS. Domyślnie ustawiona jest wartość WYŁ.
DRUKUJ BŁĘDY PDF	WYŁ. WŁ.	Określa, czy strona błędów PDF ma być drukowana. WYŁ.: Strony błędów PDF nie są drukowane. WŁ.: Po wystąpieniu błędu PDF drukowana jest strona błędu PDF. Domyślnie ustawiona jest wartość WYŁ.

Pozycja	Opcje	Objaśnienie
MENU PODRZĘDNE PCL	DŁUGOŚĆ STRONY	Powoduje ustawienie odstępu pionowego od 5 do 128 linii dla domyślnego formatu papieru.
	ORIENTACJA	Ustawia domyślną orientację strony: POZIOMA lub PIONOWA . UWAGA: Zaleca się ustawienie orientacji strony w używanym programie lub w sterowniku drukarki. Ustawienia programu i sterownika drukarki zastępują ustawienia wprowadzone w panelu sterowania.
	ŹRÓDŁO CZCIONKI	Umożliwia wybór źródła czcionek: WEWNĘTRZNE lub DYSK EIO .
	NUMER CZCIONKI	Urządzenie przypisuje do każdej czcionki numer i przedstawia go na liście czcionek PCL. Numer czcionki pojawia się na liście w kolumnie Nr czcionki. Zakres: od 0 do 102.
	ROZSTAW CZCIONKI	Wybierz rozstaw czcionki. Opcja ta jest dostępna tylko dla niektórych czcionek. Zakres: od 0,44 do 99,99.
	WIELK. CZCIONKI W PUNKTACH	Umożliwia ustawienie wielkości czcionki w punktach. Dozwolonymi wartościami są liczby od 4,00 do 999,75. Wartością domyślną jest 12,00.
	ZESTAW ZNAKÓW	Umożliwia wybranie jednego z dostępnych zestawów znaków z panelu sterowania urządzenia. Zestaw znaków to unikatowy zbiór wszystkich znaków danej czcionki. Dla znaków pisma technicznego zaleca się zestaw PC-8 lub PC-850.
	DOŁĄCZ CR DO LF	Wybór opcji TAK spowoduje dołączenie powrotu karetki do każdego polecenia przesunięcia wiersza w zleceniach PCL zgodnych z poprzednimi wersjami (czysty tekst bez znaków sterujących). W niektórych środowiskach, takich jak UNIX, następny wiersz oznaczany jest jedynie poleceniem przesuwu wiersza. Dzięki tej opcji przy każdym przesuwie wiersza można dodawać niezbędny powrót karetki.
	NIE DRUKUJ PUSTYCH STRON	Podczas generowania własnych poleceń w języku PCL dołączane są dodatkowe kody wysunięcia strony powodujące drukowanie jednej lub więcej pustych stron. Wybór ustawienia TAKTAK powoduje, że kody wysunięcia strony są ignorowane, jeśli strona jest pusta.
MAPOWANIE ŹRÓDŁA MATERIAŁU	Funkcja służy do wybierania podajników i nadawania im numerów, gdy sterownik drukarki nie jest używany lub gdy oprogramowanie nie umożliwia wyboru podajnika. KLASYCZNY: Numeracja podajników jak w drukarkach HP LaserJet 4 i wcześniejszych. STANDARDOWY: Numeracja podajników jak w nowszych drukarkach HP LaserJet.	

Podmenu Jakość druku

Niektóre elementy tego menu są dostępne z poziomu aplikacji lub sterownika drukarki. Ustawienia programu i sterownika drukarki zastępują ustawienia wprowadzone w panelu sterowania. Ogólnie, jeżeli jest to możliwe, najlepiej zmieniać te ustawienia w sterowniku drukarki.

Pozycja	Opcje	Objaśnienie
WYBIERZ POŁOŻENIE	DRUKUJ STRONĘ TESTOWĄ	Umożliwia przesunięcie marginesu w celu wyśrodkowania obrazu na stronie od góry do dołu i od prawa do lewa. Można też wyrównać obraz wydrukowany po jednej stronie z obrazem

Pozycja	Opcje	Objaśnienie
	ŹRÓDŁO DOPASUJ PODAJNIK [N]	<p>wydrukowanym po drugiej stronie. Umożliwia wyrównanie podczas drukowania jedno- i dwustronnego.</p> <p>DRUKUJ STRONĘ TESTOWĄ: Drukuje stronę testową zawierającą aktualne ustawienia marginesów.</p> <p>ŹRÓDŁO: Określa podajnik, dla którego ma zostać wydrukowana strona testowa.</p> <p>DOPASUJ PODAJNIK [N]: Określa położenie obrazu dla wybranego podajnika, gdzie [N] oznacza numer podajnika. Istnieje możliwość wyboru każdego podajnika, który jest zainstalowany. Położenie musi być określone dla każdego podajnika.</p> <ul style="list-style-type: none"> ● PRZESUNIĘCIE X1: Określa położenie obrazu względem krawędzi bocznych papieru ułożonego w podajniku. W przypadku druku dwustronnego jest to odwrotna strona arkusza (tył). ● PRZESUNIĘCIE X2: Określa położenie obrazu na przedniej stronie drukowanego dwustronnie arkusza względem krawędzi bocznych papieru umieszczonego w podajniku. To menu jest dostępne tylko w urządzeniach z wbudowanym duplekserem, w których opcja DUPLEKS jest ustawiona na WŁ. Najpierw należy ustawić PRZESUNIĘCIE X1. ● PRZESUNIĘCIE Y: Określa położenie obrazu względem krawędzi górnej i dolnej papieru ułożonego w podajniku. <p>Ustawieniem domyślnym opcji ŹRÓDŁO jest PODAJNIK 2. Ustawieniem domyślnym opcji DOPASUJ PODAJNIK 1 i DOPASUJ PODAJNIK 2 jest 0.</p>
TRYBY UTRWALACZA	Lista dostępnych rodzajów papieru	<p>Umożliwia skonfigurowanie trybu utrwalacza w powiązaniu z poszczególnymi typami papieru.</p> <p>Tryb utrwalacza należy zmieniać tylko w razie występowania problemów przy drukowaniu na danym rodzaju papieru. Po wybraniu rodzaju papieru należy wybrać jeden z dostępnych dla niego trybów utrwalacza. Urządzenie obsługuje następujące tryby:</p> <p>NORMALNY: Odpowiedni dla większości typów papieru.</p> <p>JASNY1: Odpowiedni dla większości typów papieru.</p> <p>JASNY2: Użycie tego trybu jest zalecane, jeśli występują pomarszczone materiały.</p> <p>GRUBY: Odpowiedni dla papieru szorstkiego.</p> <p>Domyślnym trybem utrwalacza dla wszystkich rodzajów nośników jest tryb JASNY1, z wyjątkiem folii (JASNY2) i papieru szorstkiego (GRUBY).</p>

Pozycja	Opcje	Objaśnienie
		<p>OSTROŻNIE: W przypadku folii nie należy zmieniać trybu utrwalacza. Używanie innego ustawienia niż JASNY2 w przypadku drukowania na folii grozi trwałym uszkodzeniem urządzenia i zespołu utrwalacza. Jako rodzaj papieru w sterowniku drukarki należy zawsze wybierać opcję Folie, natomiast na panelu sterowania urządzenia jako typ podajnika należy ustawiać wartość FOLIA.</p> <p>Wybór opcji TRYBY FABRYCZNE przywraca domyślne tryby utrwalacza wszystkich rodzajów papieru.</p>
OPTYMALIZACJA	SZCZEGÓŁY LINII	To ustawienie należy włączyć w przypadku wystąpienia problemów z nieostrym wydrukiem lub rozmazanymi liniami.
Powoduje optymalizację niektórych parametrów dla wszystkich zleceń zamiast (lub oprócz) optymalizacji według rodzaju papieru.	OPTYMALIZ. FABR.	Ta pozycja menu umożliwi przywrócenie wszystkich ustawień OPTYMALIZACJA na wartość WYŁ.
ROZDZIELCZOŚĆ	300 600 FASTRES 1200 PRORES 1200	<p>Służy do wybrania rozdzielczości. Niezależnie od wybranej opcji szybkość drukowania pozostaje taka sama.</p> <p>300: Robocza jakość druku, która może być również używana w celu zachowania zgodności z rodziną urządzeń HP LaserJet III.</p> <p>600: Odpowiednia do drukowania tekstu wysokiej jakości, używana w celu zachowania zgodności z rodziną urządzeń HP LaserJet 4.</p> <p>FASTRES 1200: Umożliwia szybkie drukowanie w rozdzielczości 1200 dpi, co zapewnia wysoką jakość tekstu i grafiki.</p> <p>PRORES 1200: Umożliwia szybkie drukowanie w rozdzielczości 1200 dpi, co zapewnia wysoką jakość grafiki wektorowej i obrazów.</p> <p>UWAGA: Zaleca się zmienianie rozdzielczości w używanym programie komputerowym lub w sterowniku drukarki. Ustawienia programu i sterownika drukarki zastępują ustawienia wprowadzone w panelu sterowania.</p> <p>Domyślnie ustawiona jest wartość FASTRES 1200.</p>
RET	WYŁ. JASNY ŚREDNI CIEMNY	<p>Ustawienie REt (Resolution Enhancement technology) służy do wygładzania kątów, krzywizn i krawędzi na wydrukach.</p> <p>Przy rozdzielczości FastRes 1200 technologia REt nie ma wpływu na jakość wydruku. W innych rozdzielczościach poprawia ona jakość.</p> <p>UWAGA: Zaleca się zmienianie ustawienia REt w używanym programie komputerowym lub w sterowniku drukarki. Ustawienia programu i sterownika drukarki zastępują ustawienia wprowadzone w panelu sterowania.</p> <p>Domyślnie ustawiona jest wartość ŚREDNI.</p>
ECONOMODE	WŁ. WYŁ.	Tryb EconoMode jest funkcją, która pozwala zmniejszyć zużycie tonera na jedną stronę. Wybór tej opcji przedłuża żywotność kasety z tonerem i może obniżyć jednostkowe koszty wydruku strony. Opcja ta pogarsza jednak jakość

Pozycja	Opcje	Objaśnienie
		<p>wydruku. Wydrukowana strona jest jaśniejsza, ale jakość jest wystarczająca dla wydruków roboczych lub próbnych.</p> <p>Firma HP nie zaleca korzystania wyłącznie z trybu EconoMode. W takim przypadku toner może nie zostać wykorzystany w całości, gdyż istnieje możliwość wcześniejszego zużycia się części mechanicznych kasety drukującej. Jeżeli w takiej sytuacji nastąpi obniżenie jakości druku, należy zainstalować nową kasety drukującą, nawet, jeżeli cały toner nie został zużyty.</p> <p>UWAGA: Zaleca się włączanie i wyłączanie ustawienia EconoMode w używanym programie komputerowym lub w sterowniku drukarki. Ustawienia programu i sterownika drukarki zastępują ustawienia wprowadzone w panelu sterowania.</p> <p>Domyślnie ustawiona jest wartość WYŁ.</p>
GĘSTOŚĆ TONERA	od 1 do 5	Istnieje możliwość uzyskania jaśniejszego lub ciemniejszego wydruku przez zmianę ustawienia gęstości toneru. Jasność można regulować w zakresie od 1 (wydruk najjaśniejszy) do 5 (wydruk najciemniejszy). Najlepsze efekty daje zazwyczaj domyślne ustawienie 3 .
AUTOCZYSZCZ.	WYŁ. WŁ.	<p>Ta funkcja umożliwia automatyczne oczyszczenie ścieżki papieru po wydrukowaniu określonej liczby stron. Do ustawienia liczby stron służy pozycja CZĘSTOŚĆ CZYSZCZENIA.</p> <p>Ustawieniem domyślnym jest WYŁ.</p>
CZĘSTOŚĆ CZYSZCZENIA	1000 2000 5000 10000 20000	<p>Pozycja ta wyświetlona jest tylko wtedy, gdy włączona jest funkcja AUTOCZYSZCZ.</p> <p>Należy wybrać liczbę stron, po osiągnięciu której urządzenie powinno wykonać proces czyszczenia.</p>
FORM. STR. AUTO CZ.	LETTER A4	<p>Pozycja ta wyświetlona jest tylko wtedy, gdy włączona jest funkcja AUTOCZYSZCZ.</p> <p>Umożliwia ustawienie formatu automatycznie wygenerowanej strony czyszczącej.</p>
UTWÓRZ STRONĘ CZYSZCZĄCĄ	Brak opcji do wyboru.	Naciśnij przycisk OK , aby wydrukować stronę czyszczącą i usunąć nadmiar toneru z zespołu utrwalacza. Postępuj zgodnie z instrukcjami dotyczącymi strony czyszczącej. Więcej informacji można znaleźć na stronie Czyszczenie ścieżki papieru na stronie 139 .
PRZETWÓRZ STR. CZYSZCZĄCĄ.	Brak opcji do wyboru.	Ta opcja jest dostępna tylko po utworzeniu strony czyszczącej. Postępuj zgodnie z instrukcjami wydrukowanymi na stronie czyszczącej. Czyszczenie może potrwać do 2,5 minuty.

Podmenu ustawień systemu

Elementy tego menu mają wpływ na zachowanie urządzenia. Konfiguruje urządzenie zgodnie z potrzebami drukowania.

Pozycja	Opcje	Objaśnienie
DATA/GODZINA	DATA FORMAT DATY GODZINA FORMAT GODZINY	Służy do ustawiania daty i godziny.
LIMIT ZAPISYW. ZADAŃ	od 1 do 100	Określa liczbę zleceń szybkiego kopiowania, które można przechowywać w urządzeniu. Domyślnie ustawiona jest wartość 32 .
CZAS PRZECHOW. ZADANIA	WYŁ. 1 GODZ. 4 GODZ. 1 DZIEŃ 1 TYDZ.	Umożliwia ustawienie czasu przechowywania zadania przed jego automatycznym usunięciem z kolejki. Domyślnie ustawiona jest wartość WYŁ.
POKAŻ ADRES	AUTO WYŁ.	Określa, czy adres IP urządzenia będzie pokazywany na wyświetlaczu, jeżeli urządzenie jest podłączone do sieci. Po wybraniu ustawienia AUTO adres IP urządzenia będzie wyświetlany razem z komunikatem Gotowość . Domyślnie ustawiona jest wartość WYŁ.

Pozycja	Opcje	Objaśnienie
CZYNNOŚCI PODAJNIKA	UŻYJ ŻĄDANEGO PODAJNIKA	<p>Określa, czy urządzenie ma pobierać papier z innego podajnika niż wybrany w sterowniku drukarki.</p> <ul style="list-style-type: none"> ● WYŁĄCZNIE: Urządzenie pobiera papier tylko z wybranego podajnika i nie próbuje go pobrać z innego nawet wtedy, gdy wybrany podajnik jest pusty. ● PIERWSZY: Urządzenie pobiera papier z pierwszego wybranego podajnika, a następnie automatycznie pobiera z innego, gdy wybrany podajnik jest pusty.
	MONIT O PODAWANIE RĘCZNE	<p>Określa, czy urządzenie ma wyświetlać komunikat z zapytaniem, czy pobrać papier z podajnika 1, gdy zlecenie drukowania nie odpowiada formatowi lub rodzajowi papieru w innym podajniku.</p> <ul style="list-style-type: none"> ● ZAWSZE: Tę opcję należy wybrać, jeżeli urządzenie przed pobraniem papieru z podajnika 1 ma zawsze wyświetlać komunikat z zapytaniem. ● JEŚLI NIE ZAŁAD.: Urządzenie wyświetla komunikat z zapytaniem tylko wtedy, gdy podajnik 1 jest pusty.
	WYB. MOD. OBSŁ. PAP.	<p>Określa, który z modeli obsługi papieru jest używany w zleceniach drukowania: PostScript (PS) czy HP. WŁ. powoduje przełączenie modelu obsługi papieru PS na model HP. WYŁ. powoduje, że aktywny jest model obsługi papieru PS.</p>
	MONIT FORMATU/TYPU	<p>Określa, czy komunikat o konfiguracji podajnika i inne odpowiadające mu komunikaty będą wyświetlane w przypadku otwarcia lub zamknięcia podajnika. W komunikatach znajdują się instrukcje dotyczące ustawienia typu lub rozmiaru, jeśli podajnik skonfigurowano dla innego typu lub rozmiaru papieru niż załadowany.</p>
	UŻYJ INNEGO PODAJNIKA	<p>Należy włączyć lub wyłączyć komunikat, aby wybrać inny podajnik.</p>
	DRUKUJ DWUSTRONNIE PUSTE STRONY	<p>Umożliwia skonfigurowanie sposobu traktowania pustych stron w przypadku użycia opcjonalnego dupleksera. Wybierz wartość AUTO, aby uzyskać najwyższą wydajność. Wybierz wartość TAK, aby arkusz zawsze przechodził przez duplekser, nawet jeśli jest zadrukowywany tylko po jednej stronie.</p>
	POD. 2 MODEL	<p>Określa, czy podajnik 2 to PODAJNIK STANDARDOWY lub PODAJNIK NIESTANDARDOWY.</p>
	OBACZANIE OBRAZU	<p>Określa sposób rozmieszczania obrazu na stronie w przypadku zainstalowania pojemnika wyjściowego.</p> <ul style="list-style-type: none"> ● STANDARDOWY: Urządzenie automatycznie obraca obraz, dzięki czemu zawsze można ładować papier w ten sam sposób, nawet jeśli zainstalowany jest pojemnik wyjściowy. ● ALTERNATYWNY: Urządzenie nie obraca automatycznie obrazu, dlatego może być konieczne odmienne ładowanie papieru w przypadku niektórych typów wydruków.
OPÓŹNIENIE UŚPIENIA	1 MINUTA	<p>Umożliwia ustawienie czasu bezczynności urządzenia przed przejściem do trybu uśpienia.</p>
	15 MINUT	

Pozycja	Opcje	Objaśnienie
	30 MINUT	Tryb energooszczędny:
	45 MINUT	<ul style="list-style-type: none"> Zmniejsza pobór mocy w okresie bezczynności urządzenia.
	60 MINUT	
	90 MINUT	<ul style="list-style-type: none"> Spowalnia zużywanie się podzespołów elektronicznych urządzenia (mimo wyłączenia podświetlenia wyświetlacza jest nadal czytelny).
	2 GODZ.	
	4 GODZ.	<p>Wysłanie do urządzenia zlecenia, naciśnięcie przycisku na panelu sterowania, otwarcie podajnika papieru lub głównej pokrywy powoduje automatyczne wyjście z trybu uśpienia.</p> <p>Domyślnie ustawiona jest wartość 30 MINUT.</p>
GODZINA BUDZENIA	PONIEDZIAŁEK WTOREK ŚRODA CZWARTEK PIĄTEK SOBOTA NIEDZIELA	<p>Ustawia „czas budzenia” dla urządzenia w celu jego rozgrzania każdego dnia. Ustawieniem domyślnym dla poszczególnych dni jest WYŁ.. W przypadku ustawienia godziny budzenia zaleca się ustawić przedłużony czas przejścia do trybu uśpienia, aby uniknąć powrotu urządzenia do trybu uśpienia zaraz po przebudzeniu.</p>
JASNOŚĆ WYŚWIETLACZA	Wartość pomiędzy 1 a 10	<p>Steruje jasnością wyświetlacza panelu sterowania. Ustawieniem domyślnym jest 5.</p>
JĘZYK	AUTO PS PDF MENU PODRZĘDNE PCL	<p>Umożliwia wybór domyślnego języka opisu strony. Możliwe opcje zależą od języków zainstalowanych w urządzeniu.</p> <p>Zwykle nie należy zmieniać języka urządzenia. W przypadku zmiany języka urządzenia, urządzenie nie przełączy się automatycznie na nowy język, o ile nie zostaną do niego wysłane określone polecenia programowe.</p> <p>Domyślnie ustawiona jest wartość AUTO.</p>
USUWALNE OSTRZEŻ	PRACA WŁ.	<p>Pozwala ustawić czas, przez jaki na panelu sterowania jest wyświetlane usuwalne ostrzeżenie.</p> <p>PRACA: Kasowane ostrzeżenie jest wyświetlane do momentu zakończenia zadania, które spowodowało jego wygenerowanie.</p> <p>WŁ.: Ostrzeżenie to będzie widoczne aż do naciśnięcia przycisku OK.</p> <p>Standardowym ustawieniem fabrycznym jest opcja ZADANIE.</p>
AUTOMATYCZNA KONTYNUACJA	WYŁ. WŁ.	<p>Określa sposób reagowania urządzenia na błędy. Jeżeli urządzenie jest podłączone do sieci, zalecane jest ustawienie funkcji AUTOMATYCZNA KONTYNUACJA w pozycji WŁ.</p> <p>WŁ.: W przypadku wystąpienia błędu uniemożliwiającego drukowanie na panelu sterowania urządzenia zostanie wyświetlony odpowiedni komunikat, a urządzenie przejdzie w tryb offline na 10 sekund, po czym powróci do trybu online.</p>

Pozycja	Opcje	Objaśnienie
		<p>WYŁ.: W przypadku wystąpienia błędu uniemożliwiającego drukowanie komunikat będzie wyświetlany na panelu sterowania, a urządzenie pozostanie w trybie offline do czasu naciśnięcia przycisku OK.</p> <p>Domyślnie ustawiona jest wartość WŁ.</p>
WYMIENIĆ CZARNĄ KASETĘ	ZATRZYMAJ NA POZIOMIE NISKIM	Określa zachowanie urządzenia, gdy w kasecie drukującej kończy się toner lub po jego wyczerpaniu.
	ZATRZYMAJ PRZY BRAKU WYMIANA NA POZ. BRAK	<p>ZATRZYMAJ NA POZIOMIE NISKIM: Urządzenie przestaje drukować, gdy kaseeta drukująca osiągnie próg niskiego poziomu. Naciśnij przycisk OK, aby kontynuować drukowanie.</p> <p>ZATRZYMAJ PRZY BRAKU: Urządzenie przestaje drukować po wyczerpaniu kasety drukującej. Drukowanie jest możliwe dopiero po wymianie kasety drukującej.</p> <p>WYMIANA NA POZ. BRAK: Należy wybrać tę opcję, aby zignorować komunikat i kontynuować drukowanie po wyczerpaniu kasety drukującej. Firma HP nie gwarantuje jakości druku po wybraniu tej opcji.</p> <p>Ustawieniem domyślnym jest WYMIANA NA POZ. BRAK.</p>
ZAMÓW POD ADRESEM	OD 1 DO 100	Umożliwia ustawienie progu, po osiągnięciu którego wyświetlany jest komunikat ZAMÓW CZARNĄ KASETĘ . Jest to wartość określająca pozostały procent ogólnej żywotności kasety drukującej. Ustawieniem domyślnym jest 23%.
USUWANIE ZACIĘCIA PAPIERU	AUTO	Określa zachowanie urządzenia w przypadku zacięcia papieru.
	WYŁ.	AUTO: Urządzenie automatycznie wybierze najlepszy tryb usuwania zacięcia. Jest to ustawienie domyślne.
	WŁ.	<p>WYŁ.: Po usunięciu zacięcia strony nie są drukowane ponownie. Przy tym ustawieniu wydajność drukowania może wzrosnąć.</p> <p>WŁ.: Po usunięciu zacięcia strony zostaną wydrukowane ponownie.</p>
RAM DISK	AUTO	Określa konfigurację dysku RAM.
	WYŁ.	<p>AUTO: Urządzenie ustala optymalną wielkość dysku RAM na podstawie ilości dostępnej pamięci.</p> <p>WYŁ.: Pamięć RAM jest wyłączona.</p> <p>UWAGA: Jeżeli ustawienie WYŁ. zostanie zmienione na AUTO, urządzenie automatycznie dokonuje ponownej inicjalizacji po przejściu w stan bezczynności.</p> <p>Domyślnie ustawiona jest wartość AUTO.</p>
JĘZYK	(DOMYŚLNE)	Pozwala wybrać język komunikatów wyświetlanych na panelu sterowania urządzenia.
	Różne	Ustawienie domyślne jest określone przez kraj/region zakupu urządzenia.

Podmenu Zszywacz/układacz

Menu to wyświetlane jest tylko wtedy, gdy zainstalowany jest opcjonalny zszywacz/układacz.

Pozycja	Opcje	Objaśnienie
ZSZYWKI	BRAK	Umożliwia wybranie, czy wszystkie zlecenia powinny być zszywane. W przypadku wybrania opcji JEDNA PO LEWEJ POD KĄTEM wszystkie zlecenia są zszywane. Ustawieniem domyślnym jest BRAK
	JEDNA PO LEWEJ POD KĄTEM	
BRAK ZSZYWEK	STOP	Ta opcja umożliwia zatrzymanie lub kontynuowanie drukowania, gdy w zszywaczu zabraknie zszywek. Ustawieniem domyślnym jest STOP
	KONTYNUACJA	

Podmenu MBM-5 (sortownik wielopojemnikowy)

Menu to wyświetlane jest tylko wtedy, gdy zainstalowany jest opcjonalny sortownik 5-pojemnikowy.

Pozycja	Opcje	Objaśnienie
TRYB PRACY	SORTOWNIK	Umożliwia wybranie sposobu sortowania zleceń przez sortownik 5-pojemnikowy.
	UKŁADACZ	
	SEPARATOR ZLECEŃ	SORTOWNIK: Każdy pojemnik zostaje przypisany do jednego użytkownika lub grupy użytkowników. Jest to ustawienie domyślne.
	UKŁADACZ	UKŁADACZ: Urządzenie korzysta ze wszystkich pojemników do układania kopii zlecenia. Zlecenia są wysyłane najpierw do dolnego pojemnika, potem do następnego najwyższego itd. Po zapełnieniu wszystkich pojemników urządzenie przestaje drukować. SEPARATOR ZLECEŃ: Każde zlecenie jest umieszczane w oddzielnym pojemniku. Zlecenia są umieszczane w pustym pojemniku, począwszy od pojemnika górnego. UKŁADACZ: Urządzenie sortuje kopie zleceń do oddzielnych pojemników.

Podmenu I/O

Pozycje menu I/O (wejścia/wyjścia) określają komunikację między urządzeniem a komputerem. Jeżeli urządzenie zostało wyposażone w serwer druku HP Jetdirect, za pomocą tego podmenu można konfigurować podstawowe parametry sieci. Te i inne parametry można również skonfigurować za pomocą programu HP Web Jetadmin lub wbudowanego serwera internetowego.

Pozycja	Opcje	Objaśnienie
OCZEKIWANIE I/O	od 5 do 300	Umożliwia określenie czasu oczekiwania I/O w sekundach. To ustawienie pozwala tak dopasować limit czasu, aby osiągnąć możliwie najlepszą wydajność. Jeśli w trakcie zadania drukowania pojawiają się dane z innych portów, należy zwiększyć tę wartość. Domyślnie ustawiona jest wartość 15 .
MENU WBUDOWANE URZĄDZENIE JETDIRECT	Lista opcji została przedstawiona w następnym tabeli.	
MENU EIO <X> JETDIRECT		


 **UWAGA:** Pozycje oznaczone gwiazdką (*) w poniższej tabeli są ustawieniami domyślnymi.

Tabela 2-1 Menu Wbudowane urządzenie Jetdirect i EIO <X> Jetdirect

Pozycja menu	Pozycja menu podrzędnego	Pozycja menu podrzędnego	Wartości i opis
TCP/IP	AKTYWNY		WYŁ.: Wyłącz protokół TCP/IP. WŁ.*: Włącz protokół TCP/IP.
	NAZWA HOSTA		Ciąg alfanumeryczny (o maksymalnej długości 32 znaków), który służy do identyfikacji urządzenia. Ta nazwa jest wymieniona na stronie konfiguracji serwera druku HP Jetdirect. Domyślną nazwą hosta jest NPLxxxxxx, gdzie xxxxxx oznacza sześć ostatnich cyfr adresu sprzętowego (MAC) sieci lokalnej.
	USTAWIENIA IPV4	METODA KONFIG.	Określa metodę konfiguracji parametrów TCP/IPv4 na serwerze druku HP Jetdirect. BOOTP: Użyj protokołu BootP (Bootstrap Protocol), aby uzyskać automatyczną konfigurację z serwera BootP. DHCP:* Użyj protokołu DHCP (Dynamic Host Configuration Protocol), aby uzyskać automatyczną konfigurację z serwera DHCPv4. AUTO IP: Użyj automatycznego łączenia lokalnego adresowania IPv4. Przypisany zostanie automatycznie adres w postaci 169.254.x.x. RĘCZNE: Użyj menu ustawień USTAWIENIA RĘCZNE do skonfigurowania parametrów protokołu TCP/IPv4.
		USTAWIENIA RĘCZNE	(Dostępny tylko wtedy, gdy METODA KONFIG. jest ustawiony na RĘCZNE) Parametry należy skonfigurować bezpośrednio z panelu sterowania drukarki: ADRES IP: Unikalny adres IP drukarki, gdzie n jest wartością pomiędzy 0 a 255. MASKA PODSIECI: Maska podsieci drukarki, gdzie m jest wartością pomiędzy 0 a 255.

Tabela 2-1 Menu Wbudowane urządzenie Jetdirect i EIO <X> Jetdirect (ciąg dalszy)

Pozycja menu	Pozycja menu podrzędnego	Pozycja menu podrzędnego	Wartości i opis
			DOMYŚLNA BRAMA: Adres IP bramki lub routera, służącego do komunikacji z innymi sieciami.
		DOMYŚLNY ADRES IP	Gdy serwer jest wyłączony, ustaw adres IP na wartość domyślną, aby pozyskać adres IP z sieci w wyniku wymuszonej konfiguracji TCP/IP (np. gdy został skonfigurowany ręcznie do wykorzystania BootP lub DHCP). AUTO IP: Ustalony zostanie lokalny adres IP 169.254.x.x. TRADYCYJNY: Ustalony zostanie adres 192.0.0.192, zgodny ze starszymi urządzeniami HP Jetdirect.
		GŁÓWNY SERWER DNS	Określ adres IP (n.n.n.n) podstawowego serwera DNS.
		POMOCNICZY SERWER DNS	Określ adres IP (n.n.n.n) pomocniczego serwera DNS.
USTAWIENIA IPV6	AKTYWNY		Ta pozycja umożliwia włączenie lub wyłączenie działania protokołu IPv6 na serwerze druku. WYŁ.*: Protokół IPv6 jest wyłączony. WŁ.: Protokół IPv6 jest włączony.
		ADRES	Ta pozycja menu umożliwia ręczną konfigurację adresu IPv6. USTAWIENIA RĘCZNE: Menu USTAWIENIA RĘCZNE umożliwia włączenie i ręczną konfigurację adresu TCP/ IPv6. AKTYWNY: Wybierz tę pozycję, a następnie wybierz WŁ. , aby włączyć ręczną konfigurację lub WYŁ. , aby ją wyłączyć. ADRES: Ta pozycja umożliwia wpisanie 32 cyfrowego rozdzielanego przecinkami heksadecymalnego adresu IPv6.
		ZASADY DHCPV6	OKREŚLONO TRASĘ: Metoda automatycznej konfiguracji, która ma być wykorzystywana przez serwer druku ustalana jest przez router. Router określa, czy serwer druku pozyska adres, informacje dotyczące konfiguracji lub oba wymienione równocześnie za pośrednictwem serwera DHCPv6. ROUTER NIEDOSTĘPNY: Jeżeli router nie jest dostępny, serwer druku podejmie próbę pozyskania konfiguracji stanu z serwera DHCPv6. ZAWSZE: Niezależnie od tego czy router jest dostępny, serwer druku podejmie zawsze próbę pozyskania konfiguracji stanu z serwera DHCPv6.
		GŁÓWNY SERWER DNS	Pozycja ta umożliwia określenie adresu IPv6 dla podstawowego serwera DNS, z którego powinien korzystać serwer druku.

Tabela 2-1 Menu Wbudowane urządzenie Jetdirect i EIO <X> Jetdirect (ciąg dalszy)

Pozycja menu	Pozycja menu podrzędnego	Pozycja menu podrzędnego	Wartości i opis
		POMOCNICZY SERWER DNS	Pozycja ta umożliwia określenie adresu IPv6 dla pomocniczego serwera DNS, z którego powinien korzystać serwer druku.
	SERVER PROXY		<p>Określa serwer proxy używany przez programy wbudowane w urządzenie. Serwer proxy jest z reguły wykorzystywany przez klientów sieci w celu dostępu do Internetu. Zapamiętuje strony internetowe w pamięci podręcznej i zapewnia poziom bezpieczeństwa internetowego dla tych klientów.</p> <p>Aby określić serwer proxy, wprowadź jego adres IPv4 lub pełną nazwę domeny. Nazwa może mieć do 255 oktetów.</p> <p>W niektórych sieciach, aby poznać adres serwera proxy, należy skontaktować się z dostawcą usług internetowych (ISP).</p>
	PORT PROXY		Wpisz numer portu używany przez serwer proxy dla obsługi klienta. Numer portu wskazuje port zarezerwowany dla aktywności proxy w sieci i może przyjąć wartość od 0 do 65535.
	LIMIT CZASU BEZCZYNNY		LIMIT CZASU BEZCZYNNY: Limit czasu w sekundach, po którym beczynne połączenie przesyłania danych do wydruku przy użyciu protokołu TCP zostaje zamknięte (standardowo 270 sekund, wartość 0 oznacza wyłączenie okresu oczekiwania).
IPX/SPX	AKTYWNY		<p>WYŁ.: Wyłącz protokół IPX/SPX.</p> <p>WŁ.*: Włącz protokół IPX/SPX.</p>
	RODZAJ RAMKI		<p>Umożliwia wybranie ustawienia rodzaju ramki dla danej sieci.</p> <p>AUTO: Automatycznie ustawia i ogranicza typy ramek do pierwszej, która została wykryta.</p> <p>EN_8023, EN_II, EN_8022 oraz EN_SNAP: Wybór typu ramki dla sieci Ethernet</p>
APPLETALK	AKTYWNY		<p>WYŁ.: Wyłącz protokół AppleTalk.</p> <p>WŁ.*: Włącz protokół AppleTalk.</p>
DLC/LLC	AKTYWNY		<p>WYŁ.: Wyłącz protokół DLC/LLC.</p> <p>WŁ.*: Włącz protokół DLC/LLC.</p>

Tabela 2-1 Menu Wbudowane urządzenie Jetdirect i EIO <X> Jetdirect (ciąg dalszy)

Pozycja menu	Pozycja menu podrzędnego	Pozycja menu podrzędnego	Wartości i opis
BEZPIECZEŃSTWO	WYDRUKUJ DRUGĄ STRONĘ		<p>TAK: Drukuje stronę, zawierającą aktualne ustawienia bezpieczeństwa serwera druku HP.</p> <p>NIE*: Strona bezpieczeństwa sieci nie jest drukowana.</p>
	BEZPIECZNA SIEĆ WEB		<p>W celu zarządzania konfiguracją określ czy wbudowany serwer internetowy ma akceptować tylko bezpieczne połączenia HTTPS czy zarówno HTTP jak i HTTPS.</p> <p>HTTPS Wymagane: Do bezpiecznej, szyfrowanej komunikacji akceptowany jest jedynie dostęp HTTPS. Serwer druku widoczny wtedy będzie jako bezpieczna strona.</p> <p>HTTP/HTTPS opcjonalne: Dozwolony jest dostęp zarówno poprzez HTTP jak i HTTPS.</p>
	IPSEC		<p>Określ stan protokołu IPsec lub zapory sieciowej na serwerze druku.</p> <p>TRZYMAJ: Stan IPsec/zapora sieciowa pozostanie niezmieniony.</p> <p>WYŁĄCZ: Działanie IPsec/zapora sieciowa na serwerze jest wyłączone.</p>
	RESETUJ ZABEZPIECZENIA		<p>Umożliwia określenie, czy bieżące ustawienia zabezpieczeń na serwerze druku zostaną zapisane, czy zostaną przywrócone ustawienia fabryczne.</p> <p>NIE*: Zachowane zostaną aktualne ustawienia bezpieczeństwa.</p> <p>TAK: Ustawienia bezpieczeństwa zerowane są do wartości domyślnych.</p>
DIAGNOSTYKA	WBUDOWANE TESTY		<p>To menu pozwala na przeprowadzenie testów umożliwiających diagnostykę sprzętu sieciowego lub problemów z połączeniami sieciowymi TCP/IP.</p> <p>Wbudowane testy pomagają w rozpoznaniu, czy przyczyna awarii sieci leży wewnątrz czy na zewnątrz urządzenia. Użyj wbudowanych testów do sprawdzenia sprzętu i ścieżki komunikacji na serwerze druku. Po wybraniu i włączeniu testu i ustaleniu czasu jego trwania wybierz URUCHOM, aby zainicjować test.</p> <p>W zależności od ustalonego czasu uruchomienia wybrany test działa nieustannie do momentu wyłączenia urządzenia lub pojawienia się błędu i wydrukowania strony diagnostycznej.</p>
		TEST LAN HW	<p>OSTROŻNIE: Uruchomienie wbudowanego testu spowoduje wykasowanie konfiguracji TCP/IP.</p> <p>Ten test przeprowadza wewnętrzne sprawdzenie pętli zwrotnej. Wewnętrzny test pętli zwrotnej spowoduje wysłanie i odebranie pakietów jedynie na wewnętrznym urządzeniu sieciowym. Nie zachodzi transmisja zewnętrzna do sieci.</p>

Tabela 2-1 Menu Wbudowane urządzenie Jetdirect i EIO <X> Jetdirect (ciąg dalszy)

Pozycja menu	Pozycja menu podrzędnego	Pozycja menu podrzędnego	Wartości i opis
			Wybierz TAK , aby wybrać test lub NIE , aby go nie wybierać.
		TEST HTTP	Ten test sprawdza działanie protokołu HTTP poprzez pobieranie zdefiniowanych wcześniej stron z urządzenia i testowanie wbudowanego serwera internetowego. Wybierz TAK , aby wybrać test lub NIE , aby go nie wybierać.
		TEST SNMP	Ten test sprawdza działanie komunikacji protokołu SNMP poprzez dostęp do zdefiniowanych wcześniej obiektów SNMP w urządzeniu. Wybierz TAK , aby wybrać test lub NIE , aby go nie wybierać.
		TEST ŚCIEŻKI DANYCH	Ten test pomaga w identyfikacji ścieżki danych i problemów z uszkodzeniem urządzenia emulującego język HP PostScript poziomu 3. Wysyła zdefiniowany wcześniej plik PS do urządzenia, jednakże test ten odbywa się bez użycia papieru i plik nie jest drukowany. Wybierz TAK , aby wybrać test lub NIE , aby go nie wybierać.
		WYBIERZ WSZYSTKIE TESTY	Ten element umożliwia wykonanie wszystkich wbudowanych testów. Wybierz opcję TAK , aby przeprowadzić wszystkie testy lub opcję NIE , aby nie przeprowadzać testów.
		CZAS DZIAŁANIA [H]	Tej pozycji należy używać do określenia długości czasu (w godzinach) przez jaki ma być uruchomiony wbudowany test. Można wybrać wartość pomiędzy 1 a 60 godzin. Wybranie zera (0) spowoduje ciągłe wykonywanie testu do momentu wystąpienia błędu lub wyłączenia urządzenia. Dane zebrane w testach HTTP, SNMP i ścieżki danych drukowane są po ich zakończeniu.
		URUCHOM	NIE* : Nie uruchamiaj wybranych testów. TAK : Uruchom wybrane testy.
	TEST PING		Ten test wykorzystywany jest do sprawdzenia komunikacji w sieci. Test ten wysyła pakiety na poziomie łącza do zdalnego hosta w sieci, a następnie oczekuje na określonej odpowiedzi.
		TYP MIEJSCA DOCELOWEGO	Określ, czy urządzenie docelowe jest węzłem IPv4 czy IPv6.
		ADRES IPV4 MIEJSCA DOCELOWEGO	Wpisz adres IPv4.
		ADRES IPV6 MIEJSCA DOCELOWEGO	Wpisz adres IPv6.
		ROZMIAR PAKIETU	Określ rozmiar w bajtach każdego pakietu wysyłanego do zdalnego hosta. Minimalną wartością jest 64 (domyślne) a maksymalną jest 2048.

Tabela 2-1 Menu Wbudowane urządzenie Jetdirect i EIO <X> Jetdirect (ciąg dalszy)

Pozycja menu	Pozycja menu podrzędnego	Pozycja menu podrzędnego	Wartości i opis
		LIMIT CZASU	Określ długość czasu w sekundach oczekiwania na odpowiedź ze zdalnego hosta. Domyślną wartością jest 1 a maksymalną jest 100.
		LICZBA	Określ liczbę pakietów ping do wysłania w tym teście. Wybierz wartość pomiędzy 1 a 100. Aby włączyć ciągłość testu, wybierz 0.
		WYNIKI DRUKOWANIA	Jeśli test ping nie został wybrany do ciągłego przebiegu, możliwe jest wydrukowanie jego wyników. Wybierz TAK , aby wydrukować wyniki. Po wybraniu NIE (domyślne) wyniki nie są drukowane.
		URUCHOM	Określ czy uruchomiony ma zostać test ping. Wybierz TAK , aby uruchomić test lub NIE , aby go nie uruchamiać.
	WYNIK TESTU PING		Ta pozycja umożliwia wyświetlenie stanu testu ping i jego wyników za pomocą panelu sterowania.
		PAKIETY WYŚLANE	Wyświetla liczbę pakietów (0 - 65535) wysłanych do zdalnego hosta od uruchomienia i zakończenia ostatniego testu.
		PAKIETY ODEBRANE	Wyświetla liczbę pakietów (0 - 65535) odebranych od zdalnego hosta od uruchomienia i zakończenia ostatniego testu.
		PROCENT UTRACONYCH	Wyświetla procent pakietów ping wysłanych bez odpowiedzi od zdalnego hosta od momentu uruchomienia lub zakończenia ostatniego testu.
		MINIMALNA RTT	Wskazuje minimalny stwierdzony czas RTT z zakresu od 0 do 4096 milisekund dla wysłania i odebrania pakietu.
		MAKSYMALNA RTT	Wskazuje maksymalny stwierdzony czas RTT z zakresu od 0 do 4096 milisekund dla wysłania i odebrania pakietu.
		ŚREDNIA RTT	Wskazuje średni stwierdzony czas RTT z zakresu od 0 do 4096 milisekund dla wysłania i odebrania pakietu.
		TRWA TEST PING	Wskazuje, czy test ping jest aktualnie wykonywany. TAK oznacza test w toku, a NIE oznacza, że test się zakończył lub nie był uruchomiony.
		ODŚWIEŻ	W trakcie wyświetlania wyników testu ping pozycja ta powoduje aktualizację danych za pomocą bieżących wyników. Wybierz TAK , aby uaktualnić dane lub NIE , aby pozostawić istniejące dane. Odświeżenie wyników nastąpi jednak w sposób automatyczny po przekroczeniu wartości czasu lub ręcznym powrocie do głównego menu.
SZYBKOŚĆ ŁĄCZA			Szybkość połączenia sieciowego oraz tryb połączenia serwera druku musi odpowiadać sieci. Dostępne ustawienia uzależnione są od urządzenia i zainstalowanego serwera druku. Wybierz jedno z poniższych ustawień konfiguracji połączenia:

Tabela 2-1 Menu Wbudowane urządzenie Jetdirect i EIO <X> Jetdirect (ciąg dalszy)

Pozycja menu	Pozycja menu podrzędnego	Pozycja menu podrzędnego	Wartości i opis
			<p>OSTROŻNIE: Zmiana ustawienia połączenia może spowodować utratę komunikacji pomiędzy serwerem druku a urządzeniem w sieci.</p> <p>AUTO*: Serwer druku skonfiguruje się za pomocą autonegocjacji, uzyskując najwyższą dozwoloną szybkość połączenia sieciowego i tryb komunikacji. Jeśli operacja autonegocjacji nie powiedzie się, ustawiona zostanie opcja 100TX PÓŁ lub 10TX PÓŁ w zależności od wykrytej szybkości połączenia portu urządzenia hub/switch. (Wybór trybu 1000T półdupleks nie jest obsługiwany.)</p> <p>10T PÓŁ: 10 Mbps, połączenie w trybie półdupleks.</p> <p>10T PEŁEN: 10 Mb/s, połączenie w trybie pełnego dupleksu.</p> <p>100TX PÓŁ: 100 Mbps, połączenie w trybie półdupleks.</p> <p>100TX PEŁEN: 100 Mbps, połączenie w trybie pełnego dupleksu.</p> <p>100TX AUTO: Ograniczenie autonegocjacji do maksymalnej szybkości połączenia 100 Mbps.</p> <p>1000TX PEŁEN: 1000 Mbps, połączenie w trybie pełnego dupleksu.</p>
DRUKUJ PROTOKOŁY			<p>Ta pozycja umożliwia wydrukowanie strony z listą konfiguracji następujących protokołów: IPX/SPX, Novell NetWare, AppleTalk, DLC/LLC.</p>

Podmenu Zerowanie

To podmenu umożliwia przywracanie ustawień domyślnych i zmianę niektórych ustawień, takich jak tryb uśpienia.

Pozycja	Opcje	Objaśnienie
PRZYWRÓĆ USTAWIENIA FABRYCZNE	Brak opcji do wyboru.	<p>Przeprowadza proste zerowanie urządzenia i przywraca większość ustawień fabrycznych (domyślnych) i sieciowych. Ta pozycja czyści także bufor wejściowy dla aktywnego portu wejścia/wyjścia.</p> <p>OSTROŻNIE: Przywrócenie ustawień fabrycznych podczas drukowania zlecenia powoduje jego anulowanie.</p>
TRYB UŚPIENIA	WŁ. WYŁ.	<p>Włącza lub wyłącza tryb uśpienia. Używanie trybu uśpienia zapewnia następujące korzyści:</p> <ul style="list-style-type: none"> Zmniejsza pobór mocy w okresie bezczynności urządzenia. Spowalnia zużywanie się podzespołów elektronicznych urządzenia (mimo wyłączenia podświetlenia wyświetlacza jest nadal czytelny).

Pozycja	Opcje	Objaśnienie
		<p>Wysłanie do urządzenia zlecenia, naciśnięcie przycisku na panelu sterowania, otwarcie podajnika papieru lub głównej pokrywy powoduje automatyczne wyjście z trybu uśpienia.</p> <p>Urządzenie pozwala na ustawienie czasu bezczynności przed przejściem w tryb uśpienia.</p> <p>Domyślnie ustawiona jest wartość WL..</p>

Menu diagnostyki

To podmenu jest wykorzystywane przez administratorów w celu rozpoznania i rozwiązywania problemów związanych z zacięciem papieru i jakością druku.

Pozycja	Opcje	Objaśnienie
DRUKUJ REJESTR ZDARZEŃ	Brak opcji do wyboru.	Po naciśnięciu przycisku OK zostanie wydrukowana lista 50 ostatnich pozycji rejestru zdarzeń. Na wydruku podany jest numer błędu, liczba stron, kod błędu oraz opis lub język drukarki.
POKAŻ REJESTR ZDARZEŃ	Brak opcji do wyboru.	Naciśnij przycisk OK , aby przewijać zawartość dziennika zdarzeń zawierającego do 50 ostatnich zdarzeń. Naciśnij przycisk strzałki w górę ▲ lub przycisk strzałki w dół ▼ , aby przewijać pozycje dziennika zdarzeń.
CZUJNIKI ŚCIEŻKI PAPIERU	Brak opcji do wyboru.	Ta pozycja umożliwia przetestowanie każdego czujnika na ścieżce papieru. Naciśnij przycisk OK , aby uruchomić test, a następnie użyj menu w celu wydrukowania strony wewnętrznej, takiej jak strona konfiguracji.
TEST ŚCIEŻKI PAPIERU	DRUKUJ STRONĘ TESTOWĄ	<p>Wygenerowana zostanie strona testowa pomocna przy testowaniu funkcji obsługi papieru w urządzeniu.</p> <p>UWAGA: Przed wybraniem opcji DRUKUJ STRONĘ TESTOWĄ należy określić inne pozycje.</p> <p>Naciśnięcie przycisku OK rozpoczyna test ścieżki papieru uwzględniający ustawienia podajnika, pojemnika wyjściowego, druku dwustronnego i liczby kopii, które wybrano w innych pozycjach menu Test ścieżki papieru.</p>
	ŹRÓDŁO	Określa podajnik na ścieżce papieru, z którego ma być pobierany papier przy drukowaniu strony testowej. Można wybrać dowolny zainstalowany podajnik. Aby sprawdzić wszystkie ścieżki papieru, należy wybrać opcję WSZ_POJ . We wszystkich wybranych podajnikach musi znajdować się papier.
	MIEJSCE PRZEZN.	Należy wybrać pojemnik wyjściowy, który ma zostać uwzględniony w teście. Można wybrać wszystkie pojemniki.
	DUPLEKS	Określa, czy papier przechodzi przez duplexer podczas testu ścieżki papieru. To menu jest dostępne tylko w urządzeniach wyposażonych we wbudowany duplexer.
	KOPIE	Liczba arkuszy papieru pobieranych z każdego podajnika podczas testu ścieżki papieru.
RĘCZNY TEST CZUJNIKÓW 1	Brak opcji do wyboru.	Pracownik serwisu firmy HP może użyć tej pozycji do ręcznego przetestowania czujnika. Należy zlokalizować czujnik wewnątrz urządzenia i ręcznie uaktywnić go. Jeśli wartość zmieni się z 0 na inną liczbę, czujnik działa.
RĘCZNY TEST CZUJNIKÓW 2	Brak opcji do wyboru.	Ta pozycja przedstawia listę dodatkowych czujników do przetestowania.
TEST PODZESPOŁÓW	Pojawia się lista dostępnych elementów.	<p>Pracownik serwisu firmy HP może użyć tej pozycji do przetestowania różnych elementów wewnętrznych w celu określenia źródła problemu, takiego jak hałas.</p> <p>Przed rozpoczęciem testu należy ustawić wartość częstotliwości POWTARZANIE: JEDEŃ RAZ lub CIĄGLE. Następnie należy wybrać element do przetestowania.</p>

Pozycja	Opcje	Objaśnienie
		Aby zidentyfikować problemy z hałasem, należy nasłuchiwać uważnie podczas przeprowadzania każdego testu.
TEST DRUKUJ/ ZATRZYMAJ	CZAS ZATRZYMANIA	Należy określić czas (w milisekundach), po upływie którego urządzenie powinno zatrzymać się podczas wykonywania testu.

Menu Serwis

Menu **SERWIS** jest zablokowane i dostęp do niego wymaga podania numeru identyfikacyjnego PIN. Mogą z niego korzystać wyłącznie upoważnieni pracownicy serwisu.

3 Oprogramowanie dla systemu Windows

- [Obsługiwane systemy operacyjne Windows](#)
- [Obsługiwane sterowniki drukarki dla systemu Windows](#)
- [HP Universal Print Driver \(UPD\)](#)
- [Wybieranie prawidłowego sterownika drukarki dla systemu Windows](#)
- [Pierwszeństwo dla ustawień drukowania](#)
- [Zmiana ustawień sterownika drukarki dla systemu Windows](#)
- [Rodzaje instalacji oprogramowania dla systemu Windows](#)
- [Usuwanie oprogramowania dla systemu Windows](#)
- [Obsługiwane narzędzia dla systemu Windows](#)
- [Oprogramowanie dla systemów operacyjnych](#)

Obsługiwane systemy operacyjne Windows

Urządzenie obsługuje następujące systemy operacyjne Windows:

- Windows XP (32-bitowy i 64-bitowy)
- Windows Server 2003 (32-bitowy i 64-bitowy)
- Windows 2000
- Windows Vista (32-bitowy i 64-bitowy)

Obsługiwane sterowniki drukarki dla systemu Windows

- Uniwersalny sterownik drukarki HP PCL 5 (HP UPD PCL 5)
- HP PCL 6
- Uniwersalny sterownik drukarki HP PCL 5 z emulacją języka HP PostScript (HP UPD PS)

Sterowniki drukarki zawierają pomoc elektroniczną, w której przedstawiono instrukcje dotyczące typowych zadań drukowania, opisy przycisków, pola wyboru i listy rozwijane zawarte w sterowniku drukarki.



UWAGA: Więcej informacji na temat sterownika UPD można znaleźć na stronie www.hp.com/go/upd.

HP Universal Print Driver (UPD)

HP Universal Print Driver (UPD) dla systemu Windows to jeden sterownik, który zapewnia natychmiastowy dostęp do niemal wszystkich produktów HP LaserJet, w dowolnym miejscu, bez konieczności pobierania oddzielnych sterowników. Jest on oparty na sprawdzonej technologii sterowników druku firmy HP i został gruntownie sprawdzony przy użyciu wielu programów. To zaawansowane rozwiązanie działające non-stop.

Sterownik HP UPD komunikuje się bezpośrednio ze wszystkimi urządzeniami HP, zbiera informacje o ich konfiguracji, a następnie dostosowuje interfejs użytkownika w taki sposób, aby wyświetlić unikatowe funkcje dostępne w urządzeniu. Sterownik automatycznie włącza funkcje dostępne w urządzeniu, takie jak druk dwustronny czy zszywanie, eliminując konieczność ich ręcznego włączania.

Aby uzyskać więcej informacji, przejdź na stronę www.hp.com/go/upd.

Tryby instalacji sterownika UPD

Tryb tradycyjny

- Tego trybu należy używać przy instalacji sterownika z dysku CD z przeznaczeniem dla jednego komputera.
- Po zainstalowaniu w tym trybie sterownik UPD działa jak zwykły sterownik drukarki.
- W przypadku tego trybu konieczna jest instalacja sterownika UPD oddzielnie na każdym komputerze.

Tryb dynamiczny

- Tego trybu należy używać przy instalacji sterownika na komputerze mobilnym, umożliwia on wykrywanie i drukowanie na wszystkich urządzeniach firmy HP w dowolnym miejscu.
 - Tego trybu należy używać przy instalacji sterownika UPD dla grupy roboczej.
 - Aby użyć tego trybu, pobierz sterownik UPD z Internetu. Zobacz stronę www.hp.com/go/upd.
-

Wybieranie prawidłowego sterownika drukarki dla systemu Windows

Sterowniki drukarki umożliwiają dostęp do funkcji urządzenia, dzięki którym może ono komunikować się z komputerem za pomocą języka drukarki. Aby dowiedzieć się, jakie dodatkowe programy i wersje językowe są dostępne, przeczytaj zamieszczone na dysku CD uwagi dotyczące instalacji i pliki Readme.

Opis sterownika HP PCL 6

- Zalecany przy drukowaniu we wszystkich środowiskach Windows.
- Zapewnia najwyższą szybkość ogólną, jakość druku i obsługę funkcji urządzenia dla większości użytkowników.
- Przeznaczony do interfejsu GDI systemu Windows zapewnia najwyższą szybkość w środowiskach tego systemu.
- Może nie być w pełni zgodny z rozwiązaniami innych firm lub niestandardowymi programami opartymi na języku PCL 5.

Opis sterownika HP UPD PS


- Zalecany do drukowania z aplikacji firmy Adobe® lub innych aplikacji przeznaczonych szczególnie do obsługi grafiki.
- Zapewnia obsługę druku w przypadku konieczności emulacji języka PostScript lub wsparcia dla czcionek PostScript flash.

Opis sterownika HP UPD PCL 5

- Zalecany do typowych zadań biurowych we wszystkich środowiskach Windows.
- Zgodny z wcześniejszymi wersjami języka PCL lub starszymi urządzeniami HP LaserJet.
- Najlepszy wybór w celu drukowania z programów innych firm lub niestandardowych programów.
- Najlepszy wybór podczas pracy w środowiskach mieszanych, które wymagają ustawienia urządzenia na język PCL 5 (UNIX, Linux, typu mainframe)
- Przeznaczone do użycia w firmowych środowiskach Windows w celu zapewnienia pojedynczego sterownika dla wielu modeli drukarek.
- Preferowany podczas drukowania na wielu modelach drukarek z komputera przenośnego z systemem Windows.

Pierwszeństwo dla ustawień drukowania

Na kolejność zmian dokonanych w ustawieniach drukowania ma wpływ miejsce ich dokonania:

 **UWAGA:** Nazwy poleceń i okien dialogowych mogą różnić się w zależności od wykorzystywanego programu.

- **Okno dialogowe Ustawienia strony:** Kliknij pozycję **Ustawienia strony** lub podobne polecenie w menu **Plik** używanego programu, aby otworzyć okno dialogowe. Ustawienia zmieniane w tym miejscu zastępują ustawienia wybrane w innych miejscach.
- **Okno dialogowe Drukuj:** Kliknij pozycję **Drukuj, Ustawienia strony** lub podobne polecenie w menu **Plik** używanego programu, aby otworzyć okno dialogowe. Ustawienia zmienione w oknie dialogowym **Drukuj** mają niższy priorytet i **nie** zastępują ustawień wybranych o oknie dialogowym **Ustawienia strony**.
- **Okno dialogowe Właściwości drukarki (sterownik drukarki):** Kliknij przycisk **Właściwości** w oknie dialogowym **Drukuj**, aby otworzyć sterownik drukarki. Ustawienia zmienione w oknie dialogowym **Właściwości drukarki** nie zastępują ustawień wybranych w innym miejscu oprogramowania drukarki.
- **Domyślne ustawienia sterownika drukarki:** Domyślne ustawienia sterownika drukarki określają ustawienia używane we wszystkich zadaniach drukowania, **chyba** że ustawienia zostały zmienione w oknach dialogowych **Ustawienia strony**, **Drukuj** lub **Właściwości drukarki**.
- **Ustawienia panelu sterowania:** Ustawienia zmieniane za pomocą panelu sterowania drukarki posiadają niższy stopień pierwszeństwa niż zmiany przeprowadzane w innych miejscach.

Zmiana ustawień sterownika drukarki dla systemu Windows

Zmiana ustawień wszystkich zleceń drukowania do zamknięcia programu	Zmiana ustawień domyślnych wszystkich zleceń drukowania	Zmiana ustawień konfiguracyjnych urządzenia
<ol style="list-style-type: none">1. W menu Plik kliknij polecenie Drukuj.2. Wybierz sterownik, a następnie kliknij Właściwości lub Preferencje. <p>Poszczególne czynności można wykonać również w inny sposób, lecz przedstawiona procedura jest najbardziej popularna.</p>	<ol style="list-style-type: none">1. Windows XP i Windows Server 2003 (z domyślnym widokiem menu Start): Kliknij przycisk Start, a następnie polecenie Drukarki i faksy. lub Windows 2000, Windows XP i Windows Server 2003 (z klasycznym widokiem menu Start): Kliknij przycisk Start, wskaż polecenie Ustawienia, a następnie kliknij polecenie Drukarki. lub Windows Vista: Kliknij przycisk Start, kliknij polecenie Panel sterowania, a następnie w kategorii Sprzęt i dźwięk kliknij pozycję Drukarka.2. Kliknij prawym przyciskiem myszy ikonę sterownika, a następnie wybierz polecenie Preferencje drukowania.	<ol style="list-style-type: none">1. Windows XP i Windows Server 2003 (z domyślnym widokiem menu Start): Kliknij przycisk Start, a następnie polecenie Drukarki i faksy. lub Windows 2000, Windows XP i Windows Server 2003 (z klasycznym widokiem menu Start): Kliknij przycisk Start, wskaż polecenie Ustawienia, a następnie kliknij polecenie Drukarki. lub Windows Vista: Kliknij przycisk Start, kliknij polecenie Panel sterowania, a następnie w kategorii Sprzęt i dźwięk kliknij pozycję Drukarka.2. Kliknij prawym przyciskiem myszy ikonę sterownika, a następnie wybierz polecenie Właściwości.3. Kliknij kartę Ustawienia urządzenia.

Rodzaje instalacji oprogramowania dla systemu Windows

Można wybrać jeden z poniższych rodzajów instalacji oprogramowania:

- **Instalacja podstawowa (zalecana).** Instaluje najmniejszy zestaw sterowników i oprogramowania. Ten typ instalacji jest zalecany w przypadku instalacji sieciowych.
- **Instalacja pełna.** Instaluje pełnego zestawu sterowników i oprogramowania, w tym narzędzi prezentujących stan, generujących alarmy i ułatwiających rozwiązywanie problemów. Ten typ instalacji jest zalecany w przypadku instalacji opratychna połączeniu bezpośrednim.
- **Instalacja nietypowa.** Użyj tej opcji, aby wybrać sterowniki oraz zdecydować, czy mają zostać zainstalowane wewnętrzne czcionki. Ten typ instalacji jest zalecany dla zaawansowanych użytkowników i administratorów systemu.

Usuwanie oprogramowania dla systemu Windows

1. Kliknij przycisk **Start**, a następnie polecenie **Wszystkie programy**.
2. Kliknij pozycję **HP**, a następnie nazwę produktu.
3. Kliknij opcję deinstalacji urządzenia i postępuj zgodnie z instrukcjami wyświetlanymi na ekranie w celu usunięcia oprogramowania.

Obsługiwane narzędzia dla systemu Windows

HP Web Jetadmin

HP Web Jetadmin jest narzędziem do zarządzania opartym na przeglądarce, przeznaczonym do drukarek podłączonych do sieci intranet za pomocą serwera HP Jetdirect, które należy zainstalować tylko na komputerze administratora sieci.

Aktualną wersję oprogramowania HP Web Jetadmin do pobrania oraz listę kompatybilnych z nim systemów operacyjnych można znaleźć na stronie www.hp.com/go/webjetadmin.

Po zainstalowaniu na serwerze macierzystym klient systemu Windows może uzyskać dostęp do narzędzia HP Web Jetadmin za pomocą obsługiwanej przeglądarki internetowej (np. Microsoft® Internet Explorer 4.x lub Netscape Navigator 4.x lub nowszej) przez przejście do hosta HP Web Jetadmin.

Wbudowany serwer internetowy

Urządzenie jest wyposażone we wbudowany serwer internetowy, który umożliwia dostęp do informacji na temat aktywności urządzenia i sieci. Te informacje są widoczne w przeglądarce internetowej, takiej jak Microsoft Internet Explorer, Netscape Navigator, Apple Safari lub Firefox.

Wbudowany serwer internetowy pozostaje w urządzeniu i nie jest ładowany na żaden serwer sieciowy.

Wbudowany serwer internetowy zapewnia każdemu posiadaczowi podłączonego do sieci komputera i standardowej przeglądarki internetowej dostęp do interfejsu urządzenia. Nie jest wymagana instalacja ani konfiguracja żadnego specjalnego oprogramowania, konieczne jest tylko posiadanie na komputerze jednej z obsługiwanych przeglądarek internetowych. Aby uzyskać dostęp do wbudowanego serwera internetowego wpisz adres IP urządzenia w pasku adresu swojej przeglądarki internetowej. Aby znaleźć ten adres IP, wydrukuj stronę konfiguracji. Więcej informacji na temat drukowania strony konfiguracji znajdziesz w części [Drukowanie stron informacji i Pokaż jak na stronie 110](#).

Wyczerpujący opis możliwości i funkcji wbudowanego serwera internetowego znajduje się w części [Korzystanie z wbudowanego serwera internetowego na stronie 115](#).

HP Easy Printer Care

HP Easy Printer Care to program, którego można używać do wykonywania następujących zadań:

- sprawdzanie stanu urządzenia;
- sprawdzanie stanu materiałów eksploatacyjnych i ich nabywanie przez Internet za pośrednictwem witryny HP SureSupply;
- konfigurowanie alarmów;
- wyświetlanie raportów eksploatacji urządzenia;
- wyświetlanie dokumentacji urządzenia;
- uzyskiwanie dostępu do narzędzi do rozwiązywania problemów i serwisowych;
- używanie proaktywnej pomocy firmy HP do okresowego skanowania systemu drukowania w celu zapobiegania potencjalnym problemom; za pośrednictwem proaktywnej pomocy firmy HP można aktualizować oprogramowanie urządzenia, oprogramowanie sprzętowe i sterowniki drukarki firmy HP.

Oprogramowania HP Easy Printer Care można używać gdy urządzenie jest podłączone bezpośrednio do komputera lub do sieci.

Obsługiwane systemy operacyjne	<ul style="list-style-type: none">● Microsoft® Windows 2000● Microsoft Windows XP z dodatkiem Service Pack 2 (wersje Home i Professional)● Microsoft Windows Server 2003● Microsoft Windows Vista™
Obsługiwane przeglądarki	<ul style="list-style-type: none">● Microsoft Internet Explorer 6.0 lub 7.0

Aby pobrać oprogramowanie HP Easy Printer Care, przejdź do witryny www.hp.com/go/easyprintercare. W tej witrynie znajdują się również aktualne informacje o obsługiwanych przeglądarkach oraz lista urządzeń firmy HP obsługujących oprogramowanie HP Easy Printer Care.

Więcej informacji na temat używania programu HP Easy Printer Care znajduje się w części [Otwórz program HP Easy Printer Care na stronie 112](#).

Oprogramowanie dla systemów operacyjnych

System operacyjny	Oprogramowanie
UNIX	Instalator serwera druku HP Jetdirect dla sieci HP-UX oraz Solaris jest dostępny pod adresem www.hp.com/support/net_printing .
Linux	Aby uzyskać informacje, odwiedź witrynę www.hp.com/go/linuxprinting .

4 Korzystanie z urządzenia z komputerem Macintosh


- [Oprogramowanie dla komputerów Macintosh](#)
- [Korzystanie z funkcji sterownika drukarki na komputerze Macintosh](#)

Oprogramowanie dla komputerów Macintosh

Obsługiwane systemy operacyjne dla komputerów Macintosh

Produkt obsługuje następujące systemy operacyjne komputera Macintosh:

- Mac OS X V10.2.8, V10.3, V10.4, V10.5 i nowsze

 **UWAGA:** W przypadku systemu Mac OS X V10.4 i nowszych są obsługiwane komputery PPC oraz komputery Mac z procesorem Intel Core.

Obsługiwane sterowniki drukarki dla komputerów Macintosh

Instalator HP dostarcza pliki PostScript® Printer Description (PPD), Printer Dialog Extensions (PDE) oraz program HP Printer Utility do użytku na komputerach Macintosh.


Pliki PPD, w połączeniu ze sterownikami drukarki Apple PostScript, umożliwiają dostęp do funkcji urządzenia. Należy używać sterownika drukarki Apple PostScript dostarczonego z komputerem.

Usunięcie oprogramowania z systemu operacyjnego Macintosh

Aby usunąć oprogramowanie z komputera Macintosh, przeciągnij pliki PPD do kosza.

Priorytet ustawień drukowania dla komputerów Macintosh

Na kolejność zmian dokonanych w ustawieniach drukowania ma wpływ miejsce ich dokonania:

 **UWAGA:** Nazwy poleceń i okien dialogowych mogą różnić się w zależności od wykorzystywanego programu.

- **Okno dialogowe Page Setup (Ustawienia strony):** Aby otworzyć to okno dialogowe, puknij polecenie **Page Setup** (Ustawienia strony) lub inne podobne polecenie w menu **File** (Plik) używanego programu. Zmiany wprowadzone w tym miejscu mogą zastąpić ustawienia używane w innych programach.
- **Okno dialogowe Drukuj:** Kliknij pozycję **Drukuj, Ustawienia strony** lub podobne polecenie w menu **Plik** używanego programu, aby otworzyć okno dialogowe. Ustawienia zmienione w oknie dialogowym **Drukuj** mają niższy priorytet i **nie** zastępują ustawień wybranych o oknie dialogowym **Ustawienia strony**.
- **Domyślne ustawienia sterownika drukarki:** Domyślne ustawienia sterownika drukarki określają ustawienia używane we wszystkich zadaniach drukowania, **chyba** że ustawienia zostały zmienione w oknach dialogowych **Ustawienia strony**, **Drukuj** lub **Właściwości drukarki**.
- **Ustawienia panelu sterowania:** Ustawienia zmieniane za pomocą panelu sterowania drukarki posiadają niższy stopień pierwszeństwa niż zmiany przeprowadzane w innych miejscach.

Zmiana ustawień sterowników drukarki dla komputerów Macintosh

Zmiana ustawień wszystkich zleceń drukowania do zamknięcia programu	Zmiana ustawień domyślnych wszystkich zleceń drukowania	Zmiana ustawień konfiguracyjnych urządzenia
<ol style="list-style-type: none">1. W menu File (Plik) wybierz polecenie Print (Drukuj).2. Zmiana ustawień przypisanych do różnych menu	<ol style="list-style-type: none">1. W menu File (Plik) wybierz polecenie Print (Drukuj).2. Zmiana ustawień przypisanych do różnych menu3. Puknij opcję Save as (Zapisz jako) w menu Presets (Wstępne ustawienia), a następnie wpisz nazwę dla wstępnego ustawienia. <p>Ustawienia te zostaną zachowane w menu Presets (Wstępne ustawienia). Aby korzystać z nowych ustawień, wybieraj opcję ustawień zaprogramowanych za każdym razem po otwarciu programu lub przed drukowaniem.</p>	<p>Mac OS X V10.2.8</p> <ol style="list-style-type: none">1. Przejdź do menu Go (Idź) w programie Finder (Lokalizator), puknij opcję Applications (Aplikacje).2. Otwórz teczkę Utilities (Narzędzia), a następnie otwórz program Print Center (Centrum drukowania).3. Puknij kolejkę drukowania.4. W menu Printers (Drukarki) puknij polecenie Configure (Konfiguruj).5. Puknij menu Installable Options (Opcje instalacyjne). <p>UWAGA: Ustawienia konfiguracji mogą być niedostępne w trybie klasycznym.</p> <p>Mac OS X V10.3 lub Mac OS X V10.4</p> <ol style="list-style-type: none">1. W menu Apple puknij polecenie System Preferences (Właściwości systemu), a następnie opcję Print & Fax (Drukowanie i faksowanie).2. Puknij Printer Setup (Konfiguracja drukarki).3. Puknij menu Installable Options (Opcje instalacyjne). <p>Mac OS X V10.5</p> <ol style="list-style-type: none">1. W menu Apple puknij polecenie System Preferences (Właściwości systemu), a następnie opcję Print & Fax (Drukowanie i faksowanie).2. Puknij Options & Supplies (Opcje i materiały eksploatacyjne).3. Puknij menu Driver (Sterownik).4. Wybierz sterownik z listy, następnie skonfiguruj zainstalowane urządzenia opcjonalne.

Oprogramowanie dla komputerów Macintosh

Program HP Printer Utility (Narzędzie drukowania HP)

Program HP Printer Utility służy do konfiguracji funkcji urządzenia niedostępnych w sterowniku drukarki.

Programu HP Printer Utility można używać, jeśli urządzenie jest podłączone przy użyciu kabla USB lub jest podłączone do sieci TCP/IP.

Otwieranie programu HP Printer Utility (Narzędzie drukarki HP)

Aby otworzyć program HP Printer Utility (Narzędzie drukarki HP) w systemie Mac OS X v10.2.8 i Mac OS X v10.4

1. Otwórz program Finder, a następnie kliknij opcję **Applications** (Aplikacje).
2. Kliknij przycisk **Library** (Biblioteka), a następnie kliknij polecenie **Printers** (Drukarki).
3. Kliknij opcję **HP**, a następnie kliknij polecenie **Utilities** (Narzędzia).
4. Podwójnie kliknij pozycję **HP Printer Selector** (Wybór drukarki HP), aby otworzyć narzędzie HP Printer Selector (Wybór drukarki HP).
5. Wybierz produkt, który chcesz skonfigurować, następnie kliknij opcję **Utility** (Narzędzie).

Otwórz program HP Printer Utility w systemie Mac OS X V10.3 lub V10.4

1. Otwórz program Finder, kliknij opcję **Applications** (Programy), kliknij opcję **Utilities** (Narzędzia), a następnie podwójnie kliknij opcję **Printer Setup Utility** (Narzędzie konfiguracji drukarki).
2. Wybierz produkt, który chcesz skonfigurować, następnie kliknij opcję **Utility** (Narzędzie).

Otwórz programu HP Printer Utility w systemie Mac OS X V10.5

- ▲ W menu **Printer** (Drukarka) kliknij polecenie **Printer Utility** (Narzędzie drukarki).

lub

W obszarze **Print Queue** (Kolejka wydruku) kliknij znaczek **Utility** (Narzędzie).

Funkcje programu HP Printer Utility (Narzędzie drukarki HP)

Program HP Printer Utility składa się ze stron, które można otworzyć przez kliknięcie listy **Configuration Settings** (Ustawienia konfiguracji). Poniższa tabela zawiera opis zadań, które można przeprowadzić z poziomu danych stron.

Pozycja	Opis
Configuration Page (Strona konfiguracji)	Pozwala wydrukować stronę konfiguracji.
Supplies Status (Stan materiałów eksploatacyjnych)	Wyświetla stan materiałów eksploatacyjnych urządzenia i łącza pozwalające zamówić materiały eksploatacyjne online.
HP Support (Wsparcie techniczne HP)	Zapewnia dostęp do pomocy technicznej, zamawiania materiałów eksploatacyjnych online, a także informacji dotyczących utylizacji i zwrotu.
File Upload (Przesyłanie plików)	Pozwala przenieść pliki z komputera do urządzenia.
Upload Fonts (Przesyłanie czcionek)	Pozwala przenieść pliki czcionek z komputera do urządzenia.
Firmware Update (Uaktualnienie oprogramowania sprzętowego)	Pozwala przenieść zaktualizowane pliki oprogramowania sprzętowego z komputera do urządzenia.

Pozycja	Opis
Duplex Mode (Tryb druku dwustronnego)	Umożliwia włączenie trybu automatycznego drukowania dwustronnego.
Economode & Toner Density (Tryb Economode i gęstość toneru)	Umożliwia włączenie trybu Economode oszczędzającego toner i pozwala ustawić gęstość tonera.
Resolution (Rozdzielczość)	Umożliwia zmianę ustawień rozdzielczości, w tym ustawienia RET.
Lock Resources (Blokowanie zasobów)	Pozwala na blokadę lub odblokowanie urządzenia pamięci masowej, takiego jak dysk twardy.
Stored Jobs (Zadania przechowywane)	Umożliwia zarządzanie zleceniami drukowania zapisanymi na dysku twardym urządzenia.
Trays Configuration (Konfiguracja podajników)	Umożliwia zmianę domyślnych ustawień podajnika.
IP Settings (Ustawienia IP)	Pozwala zmienić ustawienia sieciowe urządzenia i zapewnia dostęp do wbudowanego serwera internetowego.
Bonjour Settings (Ustawienia sieci Bonjour)	Umożliwia włączenie i wyłączenie obsługi sieci Bonjour lub zmianę widocznej w sieci nazwy serwisowej urządzenia.
Additional Settings (Ustawienia dodatkowe)	Zapewnia dostęp do wbudowanego serwera internetowego.
E-mail Alerts (Alarmy wysyłane pocztą elektroniczną)	Pozwala skonfigurować funkcję wysyłania informacji e-mail związanych z określonymi zdarzeniami.

Obsługiwane narzędzia dla komputera Macintosh

Wbudowany serwer internetowy

Urządzenie jest wyposażone we wbudowany serwer internetowy, który umożliwia dostęp do informacji na temat aktywności urządzenia i sieci. Te informacje są widoczne w przeglądarce internetowej, takiej jak Microsoft Internet Explorer, Netscape Navigator, Apple Safari lub Firefox.

Wbudowany serwer internetowy pozostaje w urządzeniu i nie jest łądowany na żaden serwer sieciowy.

Wbudowany serwer internetowy zapewnia każdemu posiadaczowi podłączonego do sieci komputera i standardowej przeglądarki internetowej dostęp do interfejsu urządzenia. Nie jest wymagana instalacja ani konfiguracja żadnego specjalnego oprogramowania, konieczne jest tylko posiadanie na komputerze jednej z obsługiwanych przeglądarek internetowych. Aby uzyskać dostęp do wbudowanego serwera internetowego wpisz adres IP urządzenia w pasku adresu swojej przeglądarki internetowej. Aby znaleźć ten adres IP, wydrukuj stronę konfiguracji. Więcej informacji na temat drukowania strony konfiguracji znajdziesz w części [Drukowanie stron informacji i Pokaż jak na stronie 110](#).

Wyczerpujący opis możliwości i funkcji wbudowanego serwera internetowego znajduje się w części [Korzystanie z wbudowanego serwera internetowego na stronie 115](#).

Korzystanie z funkcji sterownika drukarki na komputerze Macintosh

Drukuj

Tworzenie i używanie wstępnych ustawień drukowania na komputerze Macintosh


Korzystając ze wstępnych ustawień drukowania, można zapisać bieżące ustawienia sterownika drukarki do ponownego wykorzystania.

Tworzenie wstępnych ustawień drukowania

1. W menu **File** (Plik) puknij polecenie **Print** (Drukuj).
2. Wybierz sterownik.
3. Wybierz ustawienia drukowania.
4. W oknie **Presets** (Ustawienia wstępne) puknij pozycję **Save As...** (Zapisz jako...) i wpisz nazwę ustawienia.
5. Puknij przycisk **OK**.

Używanie wstępnych ustawień drukowania

1. W menu **File** (Plik) puknij polecenie **Print** (Drukuj).
2. Wybierz sterownik.
3. W oknie **Presets** (Ustawienia wstępne) wybierz ustawienie, którego chcesz użyć.

 **UWAGA:** Aby użyć domyślnych ustawień sterownika drukarki, wybierz opcję **Standard** (Standardowe).

Zmiana rozmiaru dokumentu i drukowanie na niestandardowym formacie papieru

Można zmieniać rozmiar dokumentu tak, aby dopasować go do innego formatu papieru.


1. W menu **File** (Plik) puknij polecenie **Print** (Drukuj).
2. Otwórz menu **Paper Handling** (Obsługa papieru).
3. W obszarze **Destination Paper Size** (Docelowy format papieru) wybierz opcję **Scale to fit paper size** (Skaluj do formatu papieru), następnie wybierz format z listy rozwijanej.
4. Jeśli chcesz używać tylko papieru mniejszego od dokumentu, wybierz opcję **Scale down only** (Tylko zmniejszaj).

Drukowanie okładki

Można również wydrukować osobną okładkę dla dokumentów zawierającą określony komunikat (np. „Poufne”).

1. W menu **File** (Plik) puknij polecenie **Print** (Drukuj).
2. Wybierz sterownik.

3. Otwórz menu **Cover Page** (Okładka) i wybierz, czy drukować okładkę przed dokumentem — pozycja **Before Document** (Przed dokumentem) — czy po dokumencie — **After Document** (Po dokumencie).
4. W menu **Cover Page Type** (Rodzaj okładki) wybierz komunikat, który ma zostać wydrukowany na okładce.

 **UWAGA:** Aby wydrukować pustą okładkę, wybierz opcję **Standard** (Standardowa) jako **Cover Page Type** (Rodzaj okładki).

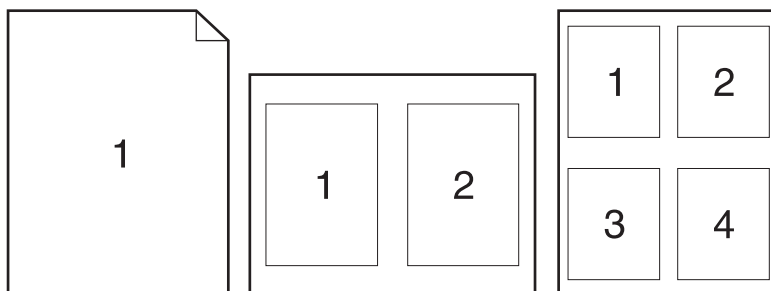
Korzystanie ze znaków wodnych

Znak wodny (np. „Poufne”) jest napisem drukowanym w tle każdej strony dokumentu.

1. W menu **File** (Plik) puknij polecenie **Print** (Drukuj).
2. Otwórz menu **Watermarks** (Znaki wodne).
3. W pobliżu opcji **Mode** (Tryb) wybierz rodzaj znaku wodnego. Wybierz opcję **Watermark** (Znak wodny), aby wydrukować półprzezroczystą informację. Wybierz opcję **Overlay** (Nakładka), aby wydrukować nieprzezroczystą informację.
4. Obok opcji **Pages** (Strony) wybierz, czy drukować znak wodny na wszystkich stronach, czy tylko na pierwszej.
5. Obok opcji **Text** (Tekst) wybierz jedną ze standardowych informacji lub wybierz opcję **Custom** (Niestandardowy) i wpisz w polu nowy tekst.
6. Określ pozostałe ustawienia.

Druk kilku stron na jednym arkuszu papieru na komputerze Macintosh

Istnieje możliwość wydrukowania kilku stron na pojedynczym arkuszu papieru. Funkcja ta to tani sposób drukowania wydruków roboczych.



1. W menu **File** (Plik) puknij polecenie **Print** (Drukuj).
2. Wybierz sterownik.
3. Otwórz menu **Layout** (Układ).
4. Obok opcji **Pages per Sheet** (Strony na arkusz) wybierz liczbę stron, które chcesz wydrukować na każdym arkuszu (1, 2, 4, 6, 9 lub 16).

5. Obok opcji **Layout Direction** (Orientacja dokumentu), wybierz kolejność i sposób rozmieszczenia stron na arkuszu.
6. Obok opcji **Borders** (Obramowania) wybierz rodzaj obramowania drukowanego wokół każdego arkusza.

Drukowanie na obu stronach kartki (drukowanie dwustronne).

Korzystanie z automatycznego drukowania dwustronnego

1. Włóż do jednego z podajników tyle papieru, aby wystarczyło go na całe zlecenie druku. Jeżeli używasz papieru specjalnego, na przykład papieru firmowego, załaduj go następująco:
 - W przypadku podajnika 1 załaduj papier firmowy zadrukowaną stroną do góry i górną krawędzią skierowaną do urządzenia.
 - W przypadku pozostałych podajników załaduj papier firmowy zadrukowaną stroną do dołu i górną krawędzią skierowaną ku przodowi podajnika.
2. W menu **File** (Plik) puknij polecenie **Print** (Drukuj).
3. Otwórz menu **Układ**.
4. W obszarze w pobliżu pozycji **Two-Sided** (Dwustronny) wybierz pozycję **Long-Edge Binding** (Łączenie wzdłuż dłuższej krawędzi) lub **Short-Edge Binding** (Łączenie wzdłuż krótszej krawędzi).
5. Puknij opcję **Print** (Drukuj).

Ręczne drukowanie po obu stronach

1. Włóż do jednego z podajników tyle papieru, aby wystarczyło go na całe zlecenie druku. Jeżeli używasz papieru specjalnego, na przykład papieru firmowego, załaduj go następująco:
 - W przypadku podajnika 1 załaduj papier firmowy zadrukowaną stroną do góry i górną krawędzią skierowaną do urządzenia.
 - W przypadku pozostałych podajników załaduj papier firmowy zadrukowaną stroną do dołu i górną krawędzią skierowaną ku przodowi podajnika.
2. W menu **File** (Plik) puknij polecenie **Print** (Drukuj).
3. W menu **Wykończenie** wybierz opcję **Drukuj ręcznie na drugiej stronie**.
4. Kliknij polecenie **Drukuj**. Wykonaj instrukcje przedstawione w oknie podręcznym wyświetlonym na ekranie komputera przed włożeniem zadrukowanego stosu arkuszy do podajnika 1, aby wydrukować drugą połowę zlecenia.
5. Przejdź do urządzenia i wyjmij niezadrukowany papier z podajnika 1.
6. Załaduj stos arkuszy zadrukowaną stroną do góry i górną krawędzią skierowaną do urządzenia. Drugą stronę **trzeba** wydrukować przy użyciu podajnika 1.
7. Jeśli zostanie wyświetlony monit, naciśnij odpowiedni przycisk panelu sterowania, aby kontynuować.

Ustawianie opcji zszywania

Jeśli zainstalowane urządzenie wykończeniowe posiada funkcję zszywacza, istnieje możliwość zszywania dokumentów.

1. W menu **File** (Plik) puknij polecenie **Print** (Drukuj).
2. Otwórz menu **Finishing** (Wykończenie).
3. Z listy rozwijanej **Stapling Options** (Opcje zszywania) wybierz opcję, której chcesz używać.

Przechowywanie zleceń

Istnieje możliwość przechowywania zleceń w urządzeniu, co umożliwi ich drukowanie w dowolnym czasie. Przechowywane zlecenia można udostępniać innym użytkownikom lub można używać ich prywatnie.

1. W menu **File** (Plik) puknij polecenie **Print** (Drukuj).
2. Otwórz menu **Job Storage** (Przechowywanie zleceń).
3. Z listy rozwijanej **Job Storage** (Przechowywanie zleceń) wybierz typ zlecenia, które ma być przechowywane.
4. W przypadku typów **Stored Job** (Przechowywane zlecenie), **Private Job** (Zlecenie prywatne) i **Private Stored Job** (Przechowywane zlecenie prywatne) wprowadź nazwę zlecenia w polu **Job Name** (Nazwa zlecenia).

Wybierz opcję postępowania w przypadku gdy inne zlecenie o podanej nazwie jest już przechowywane.

- **Use Job Name + (1 — 99)** (Nazwa zlecenia + (1 — 99)) dodaje unikatowy numer na końcu nazwy zlecenia.
 - **Replace Existing File** (Zastąp istniejący plik) zastępuje przechowywane zlecenie nowym.
5. Jeśli w kroku 3 wybrana została opcja **Stored Job** (Przechowywane zlecenie) lub **Private Job** (Zlecenie prywatne), wpisz 4-cyfrową liczbę w polu **PIN To Print (0000 — 9999)** (Kod PIN dla wydruku (0000 — 9999)). Przy próbie wydruku danego zlecenia przez inną osobę urządzenie wyświetli monit o wprowadzenie numeru PIN.

Korzystanie z menu Services (Usługi)

Jeżeli urządzenie zostało podłączone do sieci, w menu **Services** (Usługi) można uzyskać informacje dotyczące urządzenia i stanu materiałów eksploatacyjnych.

1. W menu **File** (Plik) puknij polecenie **Print** (Drukuj).
2. Otwórz menu **Services** (Usługi).

3. Aby otworzyć strony wbudowanego serwera internetowego i wykonać zadania serwisowe, wykonaj następujące czynności:
 - a. Wybierz polecenie **Device Maintenance** (Konserwacja urządzenia).
 - b. Wybierz zadanie z listy rozwijanej.
 - c. Puknij przycisk **Launch** (Uruchom).

4. Aby przeglądać różne witryny internetowe pomocy technicznej dla urządzenia, wykonaj następujące czynności:
 - a. Wybierz polecenie **Services on the Web** (Usługi sieciowe).
 - b. Wybierz polecenie **Internet Services** (Usługi internetowe) i wybierz opcję z listy rozwijanej.
 - c. Kliknij przycisk **Go!** (Przejdź!).

5 Złącza

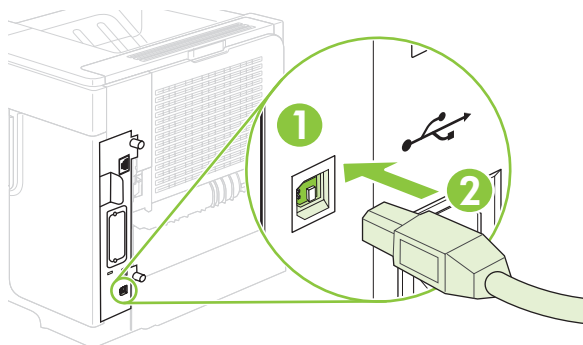
- [Konfiguracja USB](#)
- [Konfiguracja sieciowa](#)

Konfiguracja USB

Drukarka obsługuje szybki port USB 2.0. Długość kabla może wynosić maksymalnie 5 metrów.

Podłączanie kabla USB

Włóż kabel USB do drukarki. Podłącz drugi koniec kabla USB do komputera.



1	Port USB typu B
2	Złącze USB typu B

Konfiguracja sieciowa

Może być konieczne skonfigurowanie niektórych parametrów sieciowych z poziomu urządzenia. Można skonfigurować te parametry poprzez panel sterowania urządzenia, wbudowany serwer internetowy lub, w przypadku większości sieci, poprzez oprogramowanie HP Web Jetadmin.

Pełna lista obsługiwanych sieci wraz z instrukcjami dotyczącymi konfiguracji parametrów sieciowych z oprogramowania znajduje się w podręczniku *Przewodnik administratora wbudowanego serwera druku HP Jetdirect*. Ten przewodnik jest dostarczany z urządzeniami, które mają zainstalowany wbudowany serwer druku HP Jetdirect.

Obsługiwane protokoły sieciowe

Urządzenie obsługuje protokół TCP/IP, czyli najczęściej wykorzystywany protokół sieciowy. Korzysta z niego wiele usług sieciowych. W poniższych tabelach wymieniono obsługiwane usługi sieciowe i protokoły.

Tabela 5-1 Drukowanie

Nazwa usługi	Opis
port9100 (Tryb drukowania bezpośredniego)	Usługa drukowania
Line printer daemon (LPD)	Usługa drukowania

Tabela 5-2 Wykrywanie urządzeń sieciowych

Nazwa usługi	Opis
Protokół SLP (Service Location Protocol)	Protokół wykrywania urządzeń służący do wyszukiwania i konfiguracji urządzeń sieciowych. Jest wykorzystywany przede wszystkim przez programy firmy Microsoft.
Bonjour	Protokół wykrywania urządzeń służący do wyszukiwania i konfiguracji urządzeń sieciowych. Jest wykorzystywany przede wszystkim przez programy firmy Apple Macintosh.

Tabela 5-3 Komunikacja i zarządzanie

Nazwa usługi	Opis
Protokół HTTP (Hyper Text Transfer Protocol)	Umożliwia komunikację przeglądarek internetowych z wbudowanym serwerem internetowym.
EWS (wbudowany serwer internetowy)	Umożliwia zarządzanie urządzeniem poprzez przeglądarkę internetową.
SNMP (Simple Network Management Protocol)	Służy do zarządzania urządzeniem przez aplikacje sieciowe. Obsługiwane są obiekty SNMP v1 i standardowe obiekty MIB-II (Management Information Base).

Tabela 5-4 Nadawanie adresów IP

Nazwa usługi	Opis
DHCP (Dynamic Host Configuration Protocol)	Służy do automatycznego nadawania adresów IP. Serwer DHCP nadaje urządzeniu adres IP. Uzyskanie przez

Tabela 5-4 Nadawanie adresów IP (ciąg dalszy)

Nazwa usługi	Opis
	urządzenie adresu IP z serwera DHCP zwykle nie wymaga interwencji użytkownika.
BOOTP (Bootstrap Protocol)	Służy do automatycznego nadawania adresów IP. Serwer BOOTP nadaje urządzeniu adres IP. Wymaga, aby administrator wprowadził sprzętowy adres MAC urządzenia na serwerze BOOTP, dzięki czemu urządzenie będzie mogło pobrać adres IP z tego serwera.
Automatyczny adres IP	Służy do automatycznego nadawania adresów IP. Urządzenie korzysta z tej usługi w celu wygenerowania niepowtarzalnego adresu IP, jeśli nie jest dostępny serwer DHCP ani BOOTP.

Konfigurowanie urządzenia sieciowego


Wyświetlanie lub zmiana ustawień sieciowych

Do wyświetlenia lub zmiany ustawień konfiguracji adresu IP można użyć wbudowanego serwera internetowego.

1. Wydrukuj stronę konfiguracji. Na stronie wbudowanego urządzenia Jetdirect znajdź adres IP.
 - Jeśli używany jest protokół IPv4, adres IP zawiera tylko cyfry. Adres IP ma następujący format:
xx . xx . xx . xx
 - Jeśli używany jest protokół IPv6, adres IP stanowi szesnastkową kombinację znaków i cyfr. Adres IP ma następujący format:
xxxx : : xxx : xxxx : xxxx : xxxx
2. Wpisz adres IP na pasku adresu przeglądarki internetowej, aby otworzyć wbudowany serwer internetowy.
3. Kliknij kartę **Sieć**, aby uzyskać informacje o sieci. Ustawienia można zmienić zgodnie z potrzebami.


Ustawianie lub zmiana hasła sieciowego

Ustawienie hasła sieciowego lub zmiana istniejącego hasła odbywa się za pomocą wbudowanego serwera internetowego.

1. Otwórz wbudowany serwer internetowy i kliknij kartę **Ustawienia**.
2. W lewym okienku kliknij element **Zabezpieczenia**.
 **UWAGA:** Jeśli hasło zostało wcześniej ustawione, zostanie wyświetlony monit o jego wprowadzenie. Wpisz hasło i kliknij przycisk **Zastosuj**.
3. W obszarze **Hasło urządzenia** wpisz nowe hasło w polach **Nowe hasło** i **Sprawdź hasło**.
4. Kliknij przycisk **Zastosuj** na dole okna, aby zapisać hasło.

Ręczna konfiguracja parametrów TCP/IP IPv4 z panelu sterowania urządzenia

Oprócz wbudowanego serwera internetowego, do ustawienia adresu IPv4, maski podsieci i bramy domyślnej można użyć także menu panelu sterowania.


1. Naciśnij przycisk **Menu** .
2. Naciśnij przycisk strzałki w dół ▼, aby wyróżnić pozycję **KONFIGURACJA URZĄDZENIA**, a następnie naciśnij przycisk **OK**.
3. Naciśnij przycisk strzałki w dół ▼, aby wyróżnić pozycję **WEJŚCIE/WYJŚCIE**, a następnie naciśnij przycisk **OK**.
4. Naciśnij przycisk strzałki w dół ▼, aby wyróżnić pozycję **MENU WBUDOWANE URZĄDZENIE JETDIRECT**, a następnie naciśnij przycisk **OK**.
5. Naciśnij przycisk strzałki w dół ▼, aby wyróżnić pozycję **TCP/IP**, a następnie naciśnij przycisk **OK**.
6. Naciśnij przycisk strzałki w dół ▼, aby wyróżnić pozycję **USTAWIENIA IPV4**, a następnie naciśnij przycisk **OK**.
7. Naciśnij przycisk strzałki w dół ▼, aby wyróżnić pozycję **USTAWIENIA RĘCZNE**, a następnie naciśnij przycisk **OK**.
8. Naciśnij przycisk strzałki w dół ▼, aby wyróżnić pozycję **ADRES IP**, a następnie naciśnij przycisk **OK**.

lub

Naciśnij przycisk strzałki w dół ▼, aby wyróżnić pozycję **MASKA PODSIECI**, a następnie naciśnij przycisk **OK**.


lub

Naciśnij przycisk strzałki w dół ▼, aby wyróżnić pozycję **DOMYŚLNA BRAMA**, a następnie naciśnij przycisk **OK**.


9. Użyj klawiatury numerycznej albo naciśnij przycisk strzałki w górę ▲ lub przycisk strzałki w dół ▼, aby zwiększyć lub zmniejszyć liczbę pierwszego bajtu adresu IP, maski podsieci lub bramy domyślnej.
10. Naciśnij przycisk **OK**, aby przejść do następnej grupy liczb. Aby przejść do poprzedniej grupy liczb, naciśnij przycisk strzałki wstecz ⬅.
11. Powtarzaj kroki 9 i 10 do momentu wprowadzenia pełnego adresu IP, maski podsieci lub bramy domyślnej, a następnie naciśnij przycisk **OK**, aby zapisać ustawienie.
12. Naciśnij przycisk **Menu** , aby powrócić do stanu **Gotowość**.


Ręczna konfiguracja parametrów TCP/IP IPv6 z panelu sterowania urządzenia

Oprócz wbudowanego serwera internetowego, do ustawienia adresu IPv6 można użyć także menu panelu sterowania.

1. Naciśnij przycisk **Menu** .
2. Naciśnij przycisk strzałki w dół ▼, aby wyróżnić pozycję **KONFIGURACJA URZĄDZENIA**, a następnie naciśnij przycisk **OK**.

3. Naciśnij przycisk strzałki w dół ▼, aby wyróżnić pozycję **WEJŚCIE/WYJŚCIE**, a następnie naciśnij przycisk **OK**.
4. Naciśnij przycisk strzałki w dół ▼, aby wyróżnić pozycję **MENU WBUDOWANE URZĄDZENIE JETDIRECT**, a następnie naciśnij przycisk **OK**.
5. Naciśnij przycisk strzałki w dół ▼, aby wyróżnić pozycję **TCP/IP**, a następnie naciśnij przycisk **OK**.
6. Naciśnij przycisk strzałki w dół ▼, aby wyróżnić pozycję **USTAWIENIA IPV6**, a następnie naciśnij przycisk **OK**.
7. Naciśnij przycisk strzałki w dół ▼, aby wyróżnić pozycję **ADRES**, a następnie naciśnij przycisk **OK**.
8. Naciśnij przycisk strzałki w dół ▼, aby wyróżnić pozycję **USTAWIENIA RĘCZNE**, a następnie naciśnij przycisk **OK**.
9. Naciśnij przycisk strzałki w dół ▼, aby wyróżnić pozycję **AKTYWNY**, a następnie naciśnij przycisk **OK**.
10. Naciśnij przycisk strzałki w dół ▼, aby wyróżnić pozycję **ADRES**, a następnie naciśnij przycisk **OK**.
11. Użyj klawiatury numerycznej albo naciśnij przycisk strzałki w górę ▲ lub przycisk strzałki w dół ▼, aby wprowadzić adres. Naciśnij przycisk **OK**.

 **UWAGA:** Jeśli używane są przyciski strzałek, należy nacisnąć przycisk **OK** po wprowadzeniu każdej cyfry.


12. Naciśnij przycisk **Menu** , aby powrócić do stanu **Gotowość**.


Wyłączenie protokołów sieciowych (opcjonalne)

Według standardowego ustawienia fabrycznego, wszystkie obsługiwane protokoły sieciowe są włączone. Wyłączenie nieużywanych protokołów daje następujące korzyści:

- Zmniejsza generowany przez urządzenie ruch w sieci.
- Zapobiega używaniu urządzenia przez nieupoważnionych użytkowników.
- Na stronie konfiguracji przedstawiane są tylko istotne informacje
- Umożliwia wyświetlanie na panelu sterowania urządzenia komunikatów i ostrzeżeń o błędach specyficznych dla danego protokołu.

Wyłączenie protokołów IPX/SPX, AppleTalk lub DLC/LLC


 **UWAGA:** Nie należy wyłączać protokołu IPX/SPX w systemach opartych na systemie operacyjnym Windows, które drukują przy użyciu protokołu IPX/SPX.


1. Naciśnij przycisk **Menu** .
2. Naciśnij przycisk strzałki w dół ▼, aby wyróżnić pozycję **KONFIGURACJA URZĄDZENIA**, a następnie naciśnij przycisk **OK**.
3. Naciśnij przycisk strzałki w dół ▼, aby wyróżnić pozycję **WEJŚCIE/WYJŚCIE**, a następnie naciśnij przycisk **OK**.

4. Naciśnij przycisk strzałki w dół ▼, aby wyróżnić pozycję **WBUDOWANE URZĄDZENIE JETDIRECT**, a następnie naciśnij przycisk **OK**.
5. Naciśnij przycisk strzałki w dół ▼, aby wyróżnić pozycję **IPX/SPX**, a następnie naciśnij przycisk **OK**.
lub
Naciśnij przycisk strzałki w dół ▼, aby wyróżnić pozycję **APPLETALK**, a następnie naciśnij przycisk **OK**.
lub
Naciśnij przycisk strzałki w dół ▼, aby wyróżnić pozycję **DLC/LLC**, a następnie naciśnij przycisk **OK**.
6. Naciśnij przycisk **OK**, aby wybrać opcję **AKTYWNY**.
7. Naciśnij przycisk strzałki w dół ▼, aby wyróżnić pozycję **WYŁ.**, a następnie naciśnij przycisk **OK**.
8. Naciśnij przycisk **Menu** , aby powrócić do stanu **Gotowe**.

Ustawienia szybkości łącza i duplexu

Szybkość połączenia sieciowego oraz tryb połączenia serwera druku musi odpowiadać sieci. W większości sytuacji urządzenie należy pozostawić w trybie automatycznym. Wprowadzenie nieprawidłowych zmian w ustawieniach szybkości łącza i druku dwustronnego może uniemożliwić komunikowanie się z innymi urządzeniami sieciowymi. Jeśli konieczne jest dokonanie zmian, należy użyć panelu sterowania urządzenia.

 **UWAGA:** Dokonanie zmian w tych ustawieniach spowoduje wyłączenie, a następnie ponowne włączenie urządzenia. Zmiany należy wprowadzać tylko wtedy, gdy urządzenie jest beczynne.

1. Naciśnij przycisk **Menu** .
2. Naciśnij przycisk strzałki w dół ▼, aby wyróżnić pozycję **KONFIGURACJA URZĄDZENIA**, a następnie naciśnij przycisk **OK**.
3. Naciśnij przycisk strzałki w dół ▼, aby wyróżnić pozycję **WEJŚCIE/WYJŚCIE**, a następnie naciśnij przycisk **OK**.
4. Naciśnij przycisk strzałki w dół ▼, aby wyróżnić pozycję **WBUDOWANE URZĄDZENIE JETDIRECT**, a następnie naciśnij przycisk **OK**.
5. Naciśnij przycisk strzałki w dół ▼, aby wyróżnić pozycję **SZYBKOŚĆ ŁĄCZA**, a następnie naciśnij przycisk **OK**.
6. Naciśnij przycisk strzałki w dół ▼, aby wyróżnić jedną z następujących opcji.

Ustawienie	Opis
Auto	Serwer druku konfiguruje się automatycznie na najwyższą dozwoloną szybkość połączenia sieciowego i tryb komunikacji w sieci.
10T PÓŁ	10 megabajtów na sekundę (Mb/s), połączenie w trybie półduplexu.
10T PEŁEN	10 Mb/s, połączenie w trybie pełnego duplexu.
100TX PÓŁ	100 Mb/s, połączenie w trybie półduplexu.

Ustawienie	Opis
100TX PEŁEN	100 Mb/s, połączenie w trybie pełnego duplexu.
100TX AUTO	Ograniczenie autonegocjacji do maksymalnej szybkości połączenia 100 Mb/s.
1000TX PEŁEN	1000 Mb/s, połączenie w trybie pełnego duplexu.

7. Naciśnij przycisk **OK**. Urządzenie wyłączy się, a następnie włączy ponownie.

6 Papier i inne materiały drukarskie

- [Wykorzystanie papieru i materiałów do drukowania](#)
- [Obsługiwane formaty papieru i materiałów drukarskich](#)
- [Nietypowe formaty papieru](#)
- [Obsługiwane rodzaje papieru i materiałów drukarskich](#)
- [Pojemność podajników i pojemników](#)
- [Wskazówki dotyczące papieru oraz materiałów specjalnych](#)
- [Ładowanie podajników](#)
- [Konfigurowanie podajników](#)
- [Używanie opcji odbioru papieru](#)

Wykorzystanie papieru i materiałów do drukowania

Niniejszy produkt obsługuje różne rodzaje papieru i innych materiałów, zgodnie ze wskazówkami podanymi w niniejszej instrukcji obsługi. Papier lub materiały niespełniające tych wymagań mogą powodować następujące problemy:

- Niska jakość druku
- Częste zacinanie się materiałów w drukarce
- Przedwczesne zużycie się drukarki wymagające naprawy

Aby uzyskać najlepsze wyniki, należy używać wyłącznie papieru i materiałów firmy HP przeznaczonych do drukarek laserowych lub wielofunkcyjnych. Nie należy używać papieru ani materiałów przeznaczonych do drukarek atramentowych. Firma Hewlett-Packard nie zaleca stosowania materiałów innych producentów, ponieważ nie ma wpływu na ich jakość.

Czasami papier spełnia wszystkie wymagania opisane w niniejszej instrukcji, a mimo to nie pozwala na uzyskanie zadowalających wyników. Może to być spowodowane niewłaściwym obchodzeniem się z nim, niewłaściwą temperaturą i/lub wilgotnością bądź innymi parametrami, na które firma Hewlett-Packard nie ma wpływu.

△ OSTROŻNIE: Używanie papieru lub materiałów, które nie spełniają wymogów firmy Hewlett-Packard, może być przyczyną powstawania problemów z drukarką i jej uszkodzeń wymagających naprawy. Tego typu naprawy nie są objęte umowami gwarancyjnymi ani serwisowymi firmy Hewlett-Packard.

Obsługiwane formaty papieru i materiałów drukarskich

Niniejszy produkt obsługuje wiele formatów papieru i różne rodzaje materiałów.


 **UWAGA:** Aby uzyskać najlepsze wyniki drukowania, przed drukowaniem należy wybrać odpowiedni format i rodzaj papieru w sterowniku drukarki.

Tabela 6-1 Obsługiwane formaty papieru i materiałów drukarskich

Format i wymiary	Podajnik 1	Podajnik 2 i opcjonalne podajniki na 500 arkuszy	Opcjonalny podajnik na 1500 arkuszy	Opcjonalny podajnik kopert	Opcjonalny duplekser	Układacz i zszywacz/układacz	Opcjonalny sortownik 5-pojemnikowy
Letter 216 x 279 mm	✓	✓	✓	✓	✓	✓	✓
A4 210 x 297 mm	✓	✓	✓	✓	✓	✓	✓
Legal 216 x 356 mm	✓	✓	✓	✓	✓	✓	✓
Executive 184 x 267 mm	✓	✓	✓		✓	✓	✓
A5 148 x 210 mm	✓	✓	✓		✓	✓	✓
8,5 x 13 216 x 330 mm	✓	✓	✓			✓	✓
B5 (JIS) 182 x 257 mm	✓	✓	✓		✓	✓	✓
Executive (JIS) 216 x 330 mm	✓	✓	✓		✓	✓	✓
Podwójna karta pocztowa (JIS) 148 x 200 mm	✓						
Statement 140 x 216 mm	✓	✓				✓	✓
16K 197 x 273 mm	✓	✓			✓	✓	✓
Nietypowy Od 76 x 127 mm do 216 x 356 mm (od 3,0 x 5,0 cali do 8,5 x 14 cali)	✓						

Tabela 6-1 Obsługiwane formaty papieru i materiałów drukarskich (ciąg dalszy)

Format i wymiary	Podajnik 1	Podajnik 2 i opcjonalne podajniki na 500 arkuszy	Opcjonalny podajnik na 1500 arkuszy	Opcjonalny podajnik kopert	Opcjonalny duplekser	Układacz i zszywacz/układacz	Opcjonalny sortownik 5-pojemnikowy
Nietypowy Od 148 x 210 mm do 216 x 356 mm (od 5,83 x 8,27 cala do 8,5 x 14 cali)	✓	✓			✓	✓	✓
Koperta Commercial #10 105 x 241 mm	✓			✓			
Koperta DL ISO 110 x 220 mm	✓			✓			
Koperta C5 ISO 162 x 229 mm	✓			✓			
Koperta B5 ISO 176 x 250 mm	✓			✓			
Koperta Monarch #7-3/4 98 x 191 mm	✓			✓			

¹ Nietypowych formatów nie można zszywać, ale można je układać w pojemnikach wyjściowych.

Nietypowe formaty papieru

Niniejszy produkt obsługuje wiele nietypowych formatów papieru. Obsługiwane nietypowe formaty to formaty zgodne z wymaganiami dotyczącymi formatu maksymalnego i minimalnego, ale nieuwzględnione w tabeli obsługiwanych formatów papieru. W przypadku korzystania z obsługiwanego nietypowego formatu należy określić format w sterowniku drukarki i załadować papier do podajnika obsługującego nietypowe formaty.

Obsługiwane rodzaje papieru i materiałów drukarskich

Pełną listę papierów produkcji firmy HP, które są obsługiwane przez to urządzenie, można znaleźć na stronie www.hp.com/support/hpljp4010series lub www.hp.com/support/hpljp4510series.

Obsługiwane rodzaje papieru dla opcji podawania

Rodzaj papieru (panel sterowania)	Rodzaj papieru (sterownik drukarki)	Podajnik 1	Podajnik 2	Opcjonalne podajniki na 500 arkuszy.	Opcjonalny podajnik na 1500 arkuszy	Opcjonalny podajnik kopert
DOWOLNY RODZAJ	Nieokreślony	✓	✓	✓	✓	✓
ZWYKŁY	Zwykły	✓	✓	✓	✓	
LEKKI 60-75 G/M2	Lekki 60-75 g	✓	✓	✓	✓	
KARTON >163 G/M2	Karton 176-220 g	✓	✓	✓		
FOLIA	Folie dla monochromatycznych drukarek laserowych	✓	✓	✓		
NALEPKI	Etykiety	✓	✓	✓		
NAGŁÓWEK	Papier firmowy	✓	✓	✓	✓	
Z NADRUKIEM	Zadrukowany	✓	✓	✓	✓	
DZIURKOWANY	Dziurkowany	✓	✓	✓	✓	
KOLOROWY	Kolorowy	✓	✓	✓	✓	
SZORST	Szorstki	✓	✓	✓	✓	
DOKUMEN	Dokumentowy	✓	✓	✓	✓	
Z MAKUL	Makulaturowy	✓	✓	✓	✓	
KOPERTA	Koperta	✓				✓

Obsługiwane rodzaje papieru dla opcji odbioru

Rodzaj papieru (panel sterowania)	Rodzaj papieru (sterownik drukarki)	Standardowy pojemnik górny (arkusze skierowane drukiem w dół)	Pojemnik tylny (arkusze skierowane drukiem w górę)	Opcjonalny duplexer	Opcjonalny układacz lub zszywacz/układacz	Opcjonalny sortownik 5-pojemnikowy
DOWOLNY RODZAJ	Nieokreślony	✓	✓	✓	✓	✓
ZWYKŁY	Zwykły	✓	✓	✓	✓	✓
LEKKI 60-75 G/M2	Lekki 60-75 g	✓	✓	✓	✓	✓
KARTON >163 G/M2	Karton 176-220 g	✓	✓			

Rodzaj papieru (panel sterowania)	Rodzaj papieru (sterownik drukarki)	Standardowy pojemnik górny (arkusze skierowane drukiem w dół)	Pojemnik tylny (arkusze skierowane drukiem w górę)	Opcjonalny duplekser	Opcjonalny układacz lub zszywacz/układacz	Opcjonalny sortownik 5-pojemnikowy
FOLIA	Folie dla monochromatycznych drukarek laserowych	✓	✓			
NALEPKI	Etykiety	✓	✓			
NAGŁÓWEK	Papier firmowy	✓	✓	✓	✓	✓
Z NADRUKIEM	Zadrukowany	✓	✓	✓	✓	✓
DZIURKOWANY	Dziurkowany	✓	✓	✓	✓	✓
KOLOROWY	Kolorowy	✓	✓	✓	✓	✓
SZORST	Szorstki	✓	✓	✓	✓	✓
DOKUMEN	Dokumentowy	✓	✓	✓	✓	✓
Z MAKUL	Makulaturowy	✓	✓	✓	✓	✓
KOPERTA	Koperta	✓	✓			

Pojemność podajników i pojemników

Podajnik lub pojemnik	Typ papieru	Charakterystyka techniczna	Ilość
Podajnik 1	Papier i karton	Zakres: Od 60 g/m ² do 200 g/m ² , papier dokumentowy	Maksymalna wysokość stosu: 10 mm Odpowiednik wysokości stosu 100 arkuszy papieru dokumentowego o gramaturze 75 g/m ²
	Koperty	Mniej niż 60 g/m ² do 90 g/m ² , papier dokumentowy	Do 10 kopert
	Nalepki	Minimalna grubość 0,23 mm	Maksymalna wysokość stosu: 10 mm
	Folie	Minimalna grubość 0,13 mm	Maksymalna wysokość stosu: 10 mm
Podajnik 2 i opcjonalne podajniki na 500 arkuszy	Papier i karton	Zakres: Od 60 g/m ² do 135 g/m ² , papier dokumentowy	Odpowiednik wysokości stosu 500 arkuszy papieru dokumentowego o gramaturze 75 g/m ²
	Etykiety	Maksymalna grubość 0,13 mm	Maksymalna wysokość stosu: 54 mm
	Folie	Minimalna grubość 0,13 mm	Maksymalna wysokość stosu: 54 mm
Opcjonalny podajnik na 1500 arkuszy	Papier	Zakres: Od 60 g/m ² do 135 g/m ² , papier dokumentowy	Odpowiednik wysokości stosu 1500 arkuszy papieru dokumentowego o gramaturze 75 g/m ²
Opcjonalny podajnik kopert	Koperty	Mniej niż 60 g/m ² do 90 g/m ² , papier dokumentowy	Do 75 kopert
Standardowy pojemnik górny	Papier		Do 500 arkuszy papieru dokumentowego o gramaturze 75 g/m ²
Pojemnik tylny	Papier		Do 100 arkuszy papieru dokumentowego o gramaturze 75 g/m ²
Opcjonalny duplekser	Papier	Zakres: od 60 g/m ² do 120 g/m ² , papier dokumentowy	
Opcjonalny układacz	Papier		Do 500 arkuszy papieru dokumentowego o gramaturze 75 g/m ²

Podajnik lub pojemnik	Typ papieru	Charakterystyka techniczna	Ilość
Opcjonalny zszywacz/układacz	Papier		Zszywanie: Do 20 zleceń drukowania, maksymalnie 15 stron każde zlecenie Układanie: Do 500 arkuszy papieru dokumentowego o gramaturze 75 g/m ²
Opcjonalny sortownik 5-pojemnikowy	Papier		Do 500 arkuszy papieru dokumentowego o gramaturze 75 g/m ²

Wskazówki dotyczące papieru oraz materiałów specjalnych

Niniejszy produkt umożliwia drukowanie na materiałach specjalnych. Poniższe wskazówki zapewniają uzyskanie zadowalających wyników. W przypadku stosowania papieru lub materiałów specjalnych należy wybrać rodzaj i format w sterowniku drukarki w celu uzyskania najlepszych wyników.

△ **OSTROŻNIE:** W drukarkach HP LaserJet stosowane są utrwalacze wiążące cząsteczki suchego toneru na papierze w postaci niezwykle precyzyjnych punktów. Papier do drukarek laserowych HP wytrzymuje wysoką temperaturę stosowaną w tym procesie. Stosowanie papieru do drukarek atramentowych, nieprzeznaczonego do wykorzystania w tej technologii, może spowodować uszkodzenie drukarki.

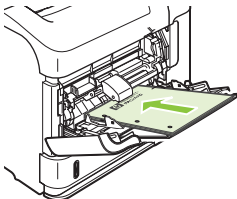
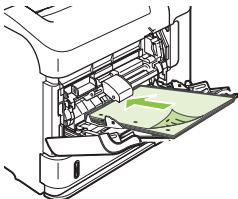
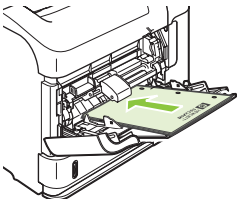
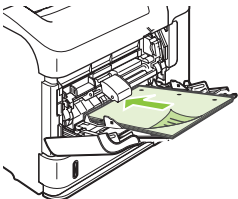
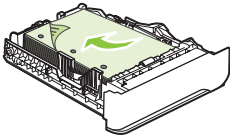
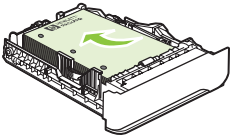
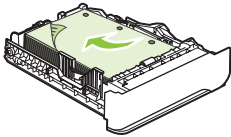
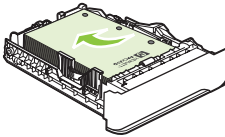
Rodzaj materiału	Należy	Nie należy
Koperty	<ul style="list-style-type: none">Należy przechowywać na płaskiej powierzchni.Należy używać kopert z łączeniami doprowadzonymi aż do rogów.Należy używać pasków samoprzylepnych przeznaczonych do drukarek laserowych.	<ul style="list-style-type: none">Nie należy używać kopert pomarszczonych, ponacinanych, sklejonych lub w inny sposób uszkodzonych.Nie należy korzystać z kopert mających zapięcia, zatrzaski, wstawki lub powlekane wyklejki.Nie należy używać materiałów samoprzylepnych ani innych tworzyw sztucznych.
Nalepki	<ul style="list-style-type: none">Należy używać tylko takich arkuszy, na których pomiędzy nalepkami nie ma odsłoniętego dolnego arkusza.Należy używać nalepek ułożonych na płaskiej powierzchni.Należy używać tylko pełnych arkuszy nalepek.	<ul style="list-style-type: none">Nie należy używać nalepek ze zmarszczkami, pęcherzykami powietrza lub uszkodzonych.Nie należy drukować na niepełnych arkuszach nalepek.
Folie	<ul style="list-style-type: none">Należy używać wyłącznie folii przeznaczonych do drukarek laserowych.Po wyjęciu z drukarki folie należy układać na płaskiej powierzchni.	<ul style="list-style-type: none">Nie należy używać materiałów przezroczystych nieprzeznaczonych do drukarek laserowych.
Papier firmowy lub formularze z nadrukiem	<ul style="list-style-type: none">Należy używać wyłącznie papieru firmowego lub formularzy przeznaczonych do drukarek laserowych.	<ul style="list-style-type: none">Nie należy używać papieru firmowego z wypukłym lub metalicznym nadrukiem.
Ciężki papier	<ul style="list-style-type: none">Należy używać wyłącznie ciężkiego papieru przeznaczonego do drukarek laserowych i o gramaturze zgodnej ze specyfikacjami drukarki.	<ul style="list-style-type: none">Nie należy używać papieru o gramaturze większej niż zalecana, chyba że jest to papier HP przeznaczony do niniejszej drukarki.
Papier błyszczący lub powlekany	<ul style="list-style-type: none">Należy używać wyłącznie papieru błyszczącego lub powlekanego przeznaczonego do drukarek laserowych.	<ul style="list-style-type: none">Nie należy używać papieru błyszczącego lub powlekanego przeznaczonego do drukarek atramentowych.

Ładowanie podajników

Orientacja papieru podczas ładowania podajników

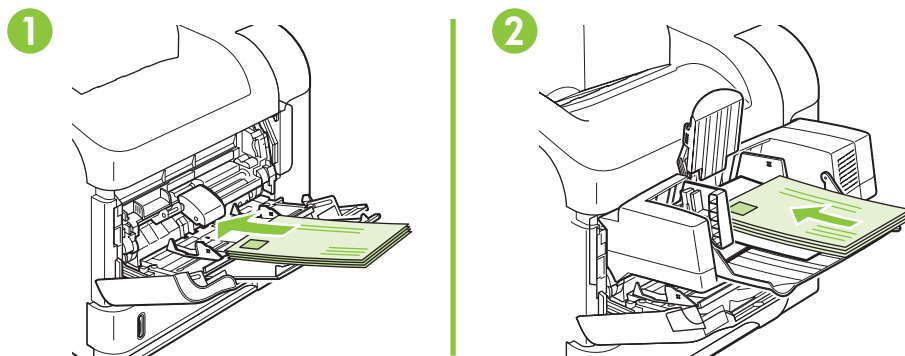
Ładowanie papieru firmowego, dziurkowanego lub z nadrukiem

Jeśli zainstalowany jest duplexer lub zszywacz/układacz, urządzenie zmienia sposób rozmieszczania obrazów na każdej stronie. Jeśli używany jest papier wymagający określonej orientacji, należy załadować go zgodnie z informacjami w poniższej tabeli.


Podajnik	Druk jednostronny, brak zszywacza/układacza	Druk dwustronny, brak zszywacza/układacza	Druk jednostronny z zszywaczem/układaczem	Druk dwustronny z zszywaczem/układaczem
Podajnik 1	Drukiem w górę Górna krawędź skierowana do urządzenia 	Drukiem w dół Dolna krawędź skierowana do urządzenia 	Drukiem w górę Dolna krawędź skierowana do urządzenia 	Drukiem w dół Górna krawędź skierowana do urządzenia 
Pozostałe podajniki	Drukiem w dół Górna krawędź skierowana ku przodowi podajnika 	Drukiem w górę Dolna krawędź skierowana ku przodowi podajnika 	Drukiem w dół Dolna krawędź skierowana ku przodowi podajnika 	Drukiem w górę Górna krawędź skierowana ku przodowi podajnika 


Ładowanie kopert

Koperty należy załadować do podajnika 1 lub opcjonalnego podajnika kopert, stroną przeznaczoną do drukowania do góry i krótką krawędzią z miejscem na znaczek w kierunku urządzenia.

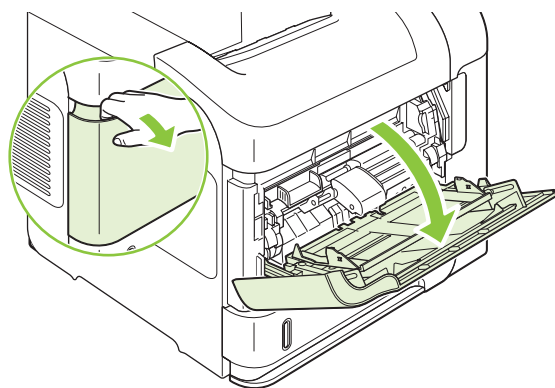


Ładowanie podajnika 1

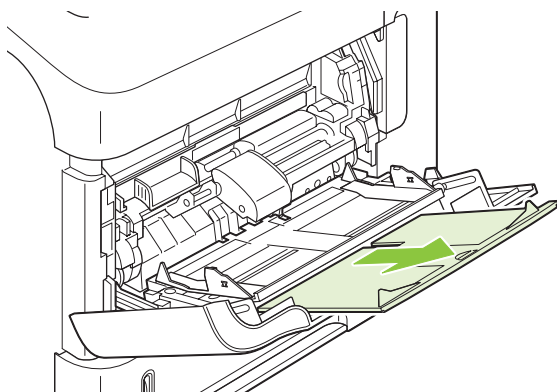
 **UWAGA:** W przypadku pobierania papieru z podajnika 1 urządzenie może pracować wolniej.

 **OSTROŻNIE:** Aby wyeliminować ryzyko wystąpienia zacięć, nie należy ładować podajników w trakcie drukowania. Nie należy kartkować ryzy papieru. Kartkowanie może powodować trudności w podawaniu arkuszy papieru.

1. Otwórz podajnik 1.

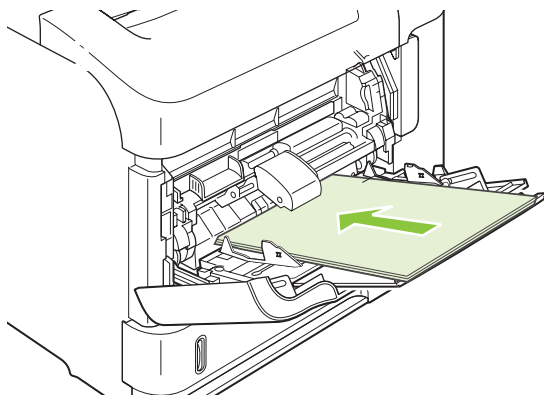


2. Wsuń przedłużenie podajnika.

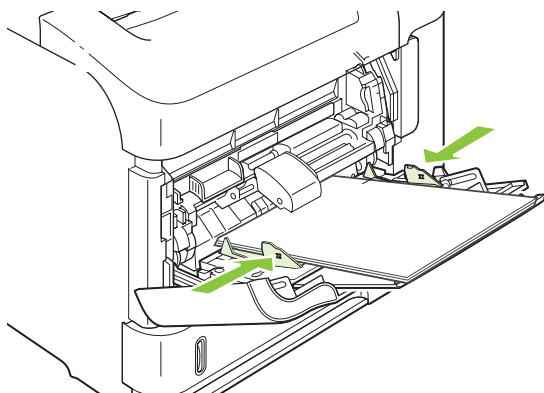


3. Załaduj papier do podajnika. Sprawdź, czy papier mieści się pod przytrzymywaczami na ogranicznikach i nie wystaje ponad wskaźniki załadowani

 **UWAGA:** Więcej informacji na temat ładowania papieru wymagającego określonej orientacji można znaleźć w części [Orientacja papieru podczas ładowania podajników na stronie 81](#).



4. Przesuń boczne prowadnice do środka tak, aby lekko dotykały stosu papieru, nie wyginając go.

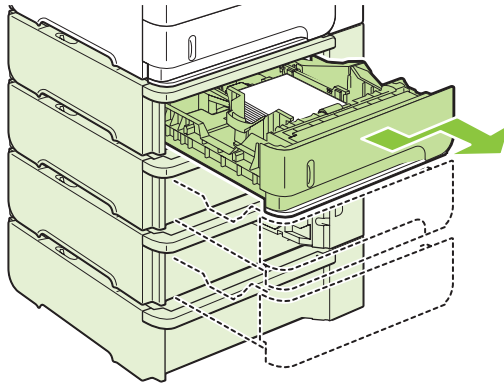


Ładowanie podajnika 2 lub opcjonalnego podajnika na 500 arkuszy

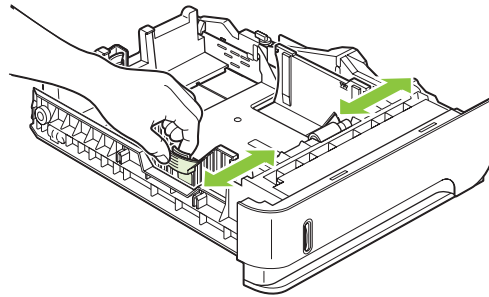
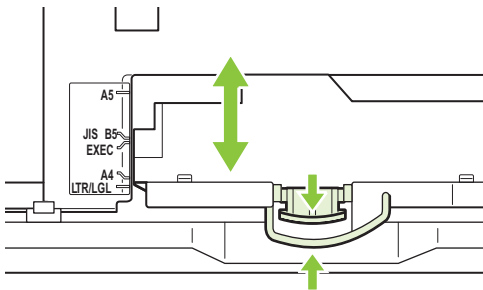
△ **OSTROŻNIE:** Aby wyeliminować ryzyko wystąpienia zacięć, nie należy ładować podajników w trakcie drukowania.

OSTROŻNIE: Nie należy kartkować ryzy papieru. Kartkowanie może powodować trudności w podawaniu arkuszy papieru.

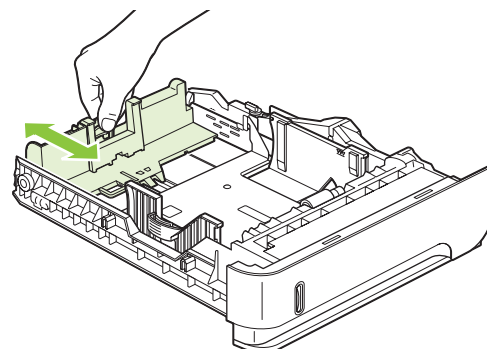
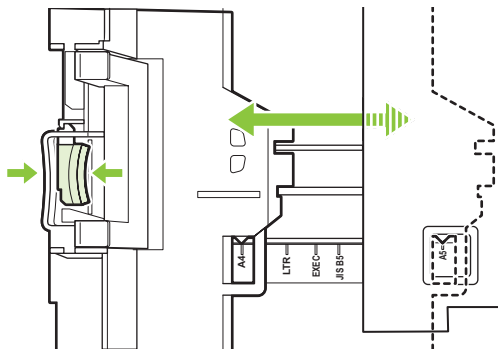
1. Lekko podnieś podajnik i pociągnij, aby wyjąć go z urządzenia.



2. Naciśnij przycisk zwalniający na lewej prowadnicy i ustaw boczne prowadnice w położeniu odpowiadającym żądanej szerokości papieru.

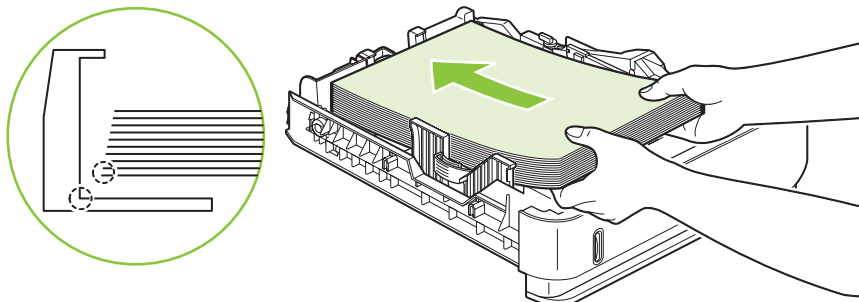


3. Naciśnij dźwignię na ograniczniku tylnym i ustaw go w położeniu odpowiadającym formatowi papieru.

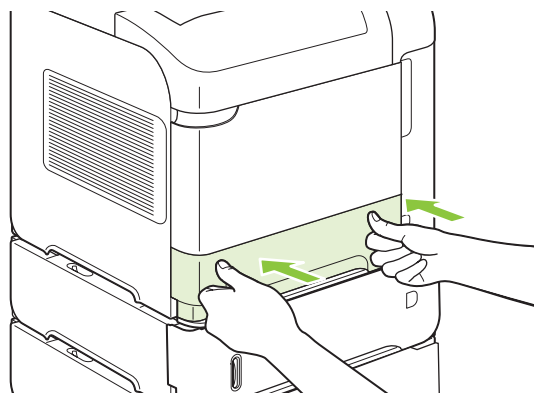


4. Załaduj papier do podajnika. Upewnij się, że papier leży płasko w podajniku we wszystkich czterech narożnikach i znajduje się poniżej wskaźników maksymalnej wysokości.

 **UWAGA:** Więcej informacji na temat ładowania papieru wymagającego określonej orientacji można znaleźć w części [Orientacja papieru podczas ładowania podajników na stronie 81](#).



5. Wsuń podajnik do urządzenia.



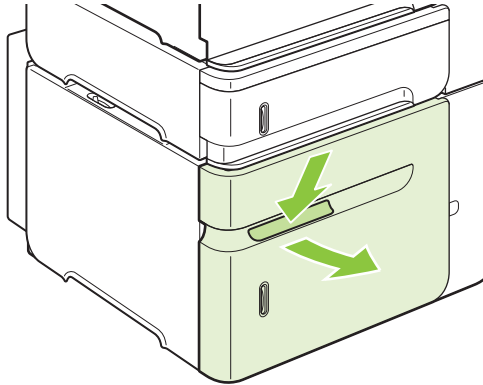
Ładowanie opcjonalnego podajnika na 1500 arkuszy

Do opcjonalnego podajnika na 1500 arkuszy można wkładać jedynie papier formatu Letter, A4 i Legal. Jeśli prowadnice są dobrze ustawione, urządzenie automatycznie rozpoznaje format włożonego papieru.

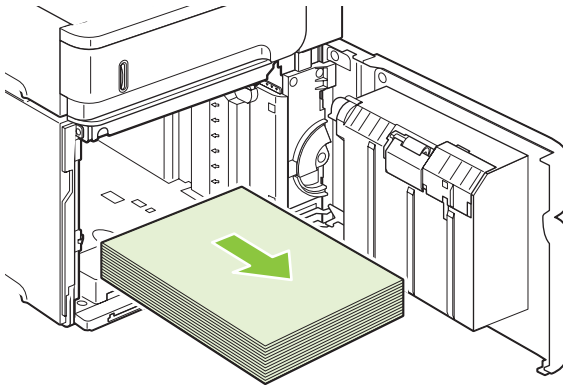
- △ **OSTROŻNIE:** Aby wyeliminować ryzyko wystąpienia zacięć, nie należy ładować podajników w trakcie drukowania.

OSTROŻNIE: Nie należy kartkować ryzy papieru. Kartkowanie może powodować trudności w podawaniu arkuszy papieru.

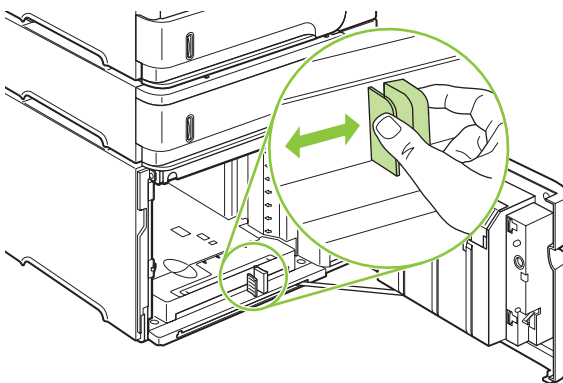
1. Naciśnij przycisk zwalniający i otwórz drzwiczki podajnika na 1500 arkuszy.



2. Jeśli w podajniku jest papier, wyjmij go. Nie można dostosowywać prowadnic, jeśli w podajniku znajduje się papier.

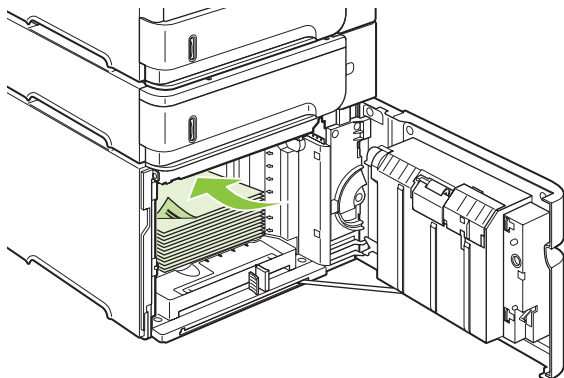


3. Dociśnij ograniczniki z przodu podajnika i wsuń je tak, aby uzyskać właściwy rozmiar papieru.

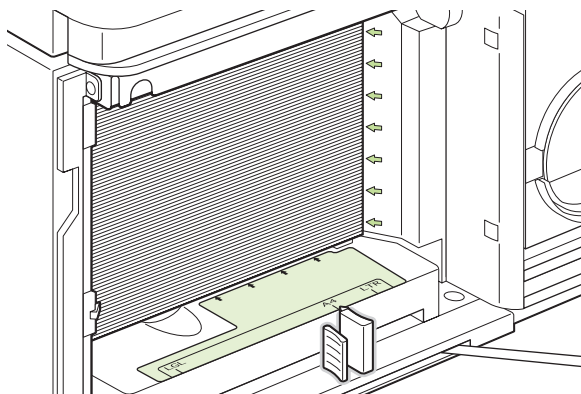


4. Załaduj papier do podajnika. Jednocześnie należy ładować całe rzyzy papieru. Nie należy dzielić ryz na mniejsze części.

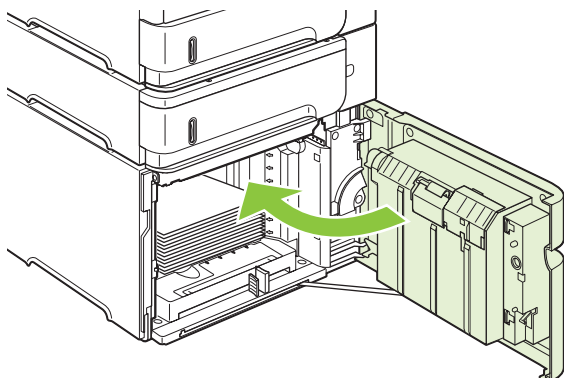
 **UWAGA:** Więcej informacji na temat ładowania papieru wymagającego określonej orientacji można znaleźć w części [Orientacja papieru podczas ładowania podajników na stronie 81](#).



5. Upewnij się, że plik leży poniżej wskaźników maksymalnej wysokości na prowadnicach, a przednie krawędzie pliku są wyrównane do strzałek.




6. Zamknij drzwiczki podajnika.



Konfigurowanie podajników

W następujących sytuacjach urządzenie automatycznie wyświetla monit o skonfigurowanie podajnika dla danego rodzaju i formatu:

- Podczas ładowania papieru do podajnika
- Jeśli określono podajnik lub rodzaj papieru dla zlecenia drukowania w sterowniku drukarki lub aplikacji, a podajnik nie jest skonfigurowany zgodnie z ustawieniami zlecenia drukowania.

 **UWAGA:** Monit nie jest wyświetlany w przypadku drukowania z podajnika 1 oraz gdy podajnik 1 skonfigurowano z ustawieniami **DOWOLNY** i **DOWOLNY RODZAJ**.

UWAGA: Jeśli używano innego modelu urządzenia HP LaserJet, podajnik 1 mógł być ustawiony w trybie **Pierwszy** lub w trybie **Kaseta**. W przypadku tego urządzenia ustawienie formatu **DOWOLNY** dla podajnika 1 jest równoznaczne z trybem **Pierwszy**. Ustawienie innego formatu niż **DOWOLNY** dla podajnika 1 jest równoznaczne z trybem **Kaseta**.


Konfigurowanie podajnika podczas ładowania papieru

1. Załaduj papier do podajnika. Zamknij podajnik, jeśli używany jest inny podajnik niż podajnik 1.
2. Zostanie wyświetlony komunikat konfiguracji podajnika.
3. Naciśnij przycisk **OK**, aby zaakceptować wykryty format.

lub

Naciśnij przycisk strzałki wstecz \leftarrow , aby wybrać inną konfigurację, a następnie kontynuuj poniższe kroki.

4. W celu zmodyfikowania konfiguracji podajnika naciśnij przycisk strzałki w dół \blacktriangledown , aby wyróżnić właściwy format, a następnie naciśnij przycisk **OK**.

 **UWAGA:** Urządzenie automatycznie wykrywa większość formatów papieru w innych podajnikach niż podajnik 1.

5. Naciśnij przycisk strzałki w dół \blacktriangledown , aby wyróżnić właściwy rodzaj, a następnie naciśnij przycisk **OK**.

Konfigurowanie podajnika, aby pasował do ustawień zlecenia drukowania

1. W aplikacji określ podajnik źródłowy, format papieru oraz rodzaj papieru.
2. Wyślij zlecenie do urządzenia.

Jeśli podajnik musi być skonfigurowany, na wyświetlaczu panelu sterowania pojawi się monit.



3. Jeśli wyświetlany format jest nieprawidłowy, naciśnij przycisk strzałki wstecz \leftarrow . Naciśnij przycisk strzałki w dół \blacktriangledown , aby wyróżnić właściwy rodzaj lub pozycję **UŻYTKOWN..**

W celu określenia nietypowego formatu naciśnij najpierw przycisk strzałki w dół \blacktriangledown , aby wyróżnić właściwą jednostkę miary. Następnie ustaw wymiary X i Y za pomocą klawiatury numerycznej albo naciskając przycisk strzałki w górę \blacktriangle lub przycisk strzałki w dół \blacktriangledown .

4. Jeśli wyświetlany rodzaj papieru jest nieprawidłowy, naciśnij przycisk strzałki wstecz \leftarrow , a następnie naciśnij przycisk strzałki w dół \blacktriangledown , aby wyróżnić rodzaj papieru.

Konfigurowanie podajnika za pomocą menu Obsługa papieru

Można również skonfigurować podajniki dla rodzaju i formatu bez wyświetlania monitu przez urządzenie.

1. Naciśnij przycisk **Menu** .
2. Naciśnij przycisk strzałki w dół ▼, aby wyróżnić pozycję **OBSŁUGA PAPIERU**, a następnie naciśnij przycisk **OK**.
3. Naciśnij przycisk strzałki w dół ▼, aby wyróżnić ustawienie formatu lub rodzaju dlażądanego podajnika, a następnie naciśnij przycisk **OK**.
4. Naciśnij przycisk strzałki w dół ▼, aby wyróżnić właściwy format lub rodzaj. W celu określenia nietypowego formatu naciśnij najpierw przycisk strzałki w dół ▼, aby wyróżnić właściwą jednostkę miary. Następnie ustaw wymiary X i Y za pomocą klawiatury numerycznej albo naciskając przycisk strzałki w górę ▲ lub przycisk strzałki w dół ▼.
5. Naciśnij przycisk **OK**, aby zapisać ustawienia.
6. Naciśnij przycisk **Menu** .

Wybieranie źródła, rodzaju lub formatu

W systemie operacyjnym Microsoft Windows trzy ustawienia mają wpływ na to, jak sterownik drukarki próbuje pobrać papier po wysłaniu przez użytkownika zlecenia drukowania. Ustawienia **Źródło**, **Rodzaj** oraz **Format** wyświetlane są w oknach dialogowych **Ustawienia strony**, **Drukuj** lub **Właściwości drukowania** większości programów. Jeśli te ustawienia nie zostaną zmienione, urządzenie automatycznie wybiera podajnik, korzystając z ustawień domyślnych.

Źródło

Aby wydrukować według ustawienia **Źródło**, wybierz określony podajnik, z którego urządzenie ma pobierać papier. Jeśli wybrano podajnik skonfigurowany dla rodzaju lub formatu, który nie odpowiada zleceniu drukowania, urządzenie wyświetli monit o załadowanie do wybranego podajnika papieru o rodzaju lub formacie odpowiednim dla zlecenia drukowania. Po włożeniu papieru do podajnika urządzenie rozpoczyna drukowanie.

Rodzaj i Format

Drukowanie według ustawień **Rodzaj** lub **Format** oznacza, że urządzenie ma pobrać papier z odpowiedniego podajnika, do którego załadowany jest papier właściwego rodzaju lub formatu. Wybieranie materiałów według rodzaju, a nie źródła, oznacza blokowanie podajników i pomaga chronić papier specjalny przed przypadkowym użyciem. Na przykład jeżeli podajnik jest skonfigurowany na papier firmowy, a wybrano drukowanie na zwykłym papierze, urządzenie nie pobierze papieru firmowego z tego podajnika. Zamiast tego pobierze papier z podajnika, w którym jest załadowany zwykły papier i który został skonfigurowany dla zwykłego papieru na panelu sterowania urządzenia.

Wybieranie materiału według rodzaju i formatu daje znacznie lepszą jakość wydruku w przypadku większości rodzajów papieru. Użycie nieprawidłowego ustawienia może spowodować, że jakość wydruku będzie niezadowolająca. W przypadku specjalnych materiałów drukarskich, np. nalepek lub

folii, drukowanie powinno zawsze odbywać się według rodzaju. Na kopertach należy zawsze drukować według formatu.

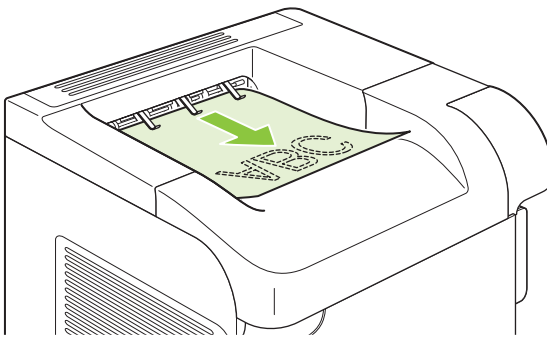
- W przypadku drukowania według formatu lub rodzaju, należy wybrać format lub rodzaj z okna dialogowego **Ustawienia strony**, **Drukuj** lub **Właściwości drukowania**, w zależności od aplikacji.
- Jeśli drukowanie często odbywa się na papierze określonego rodzaju lub formatu, należy skonfigurować podajnik dla tego rodzaju lub formatu. Po wybraniu rodzaju lub formatu dla zlecenia drukowania urządzenie automatycznie pobiera materiał z podajnika skonfigurowanego dla tego rodzaju lub formatu.

Używanie opcji odbioru papieru

Wydruki są odbierane przez cztery następujące elementy urządzenia: górny (standardowy) pojemnik wyjściowy, tylny pojemnik wyjściowy, opcjonalny układacz lub zszywacz/układacz albo opcjonalny sortownik 5-pojemnikowy.

Kierowanie wydruku do górnego (standardowego) pojemnika wyjściowego

Górny pojemnik wyjściowy odbiera papier stroną zadrukowaną do dołu, w prawidłowej kolejności. Powinno się go używać przy większości zleceń, w tym przy drukowaniu na foliach. Przed użyciem górnego pojemnika wyjściowego należy zamknąć tylny pojemnik wyjściowy. Aby uniknąć zacięć papieru, podczas drukowania nie należy otwierać ani zamykać tylnego pojemnika wyjściowego.



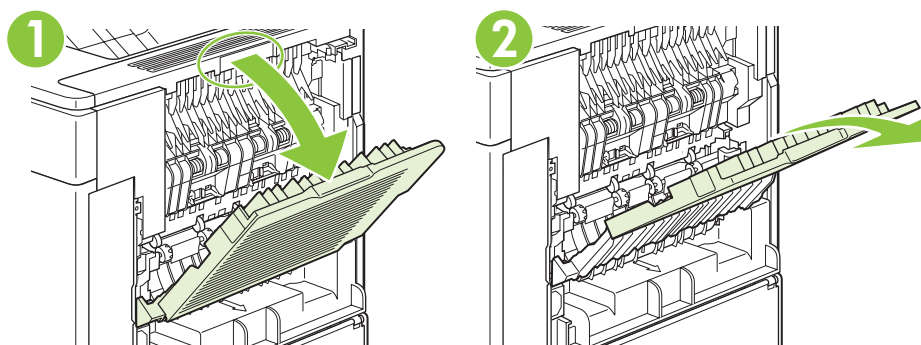
Kierowanie wydruku do tylnego pojemnika wyjściowego

Jeśli tylny pojemnik wyjściowy jest otwarty, urządzenie zawsze kieruje do niego wydruk. Papier odbierany w tym pojemniku jest układany wydrukiem do góry, z ostatnią stroną na górze (w odwrotnej kolejności).

Wydruki kierowane z podajnika 1 do tylnego pojemnika wyjściowego przechodzą prostą ścieżką papieru. Otwarcie tylnego pojemnika wyjściowego może zwiększyć wydajność w przypadku drukowania na następujących materiałach:

- koperty,
- Etykiety
- papier małego, nietypowego formatu,
- karty pocztowe;
- papier o gramaturze większej niż 120 g/m².

Aby otworzyć tylny pojemnik wyjściowy, złap uchwyt w jego górnej części. Pociągnij pojemnik w dół i wysuń przedłużenie.



Otwarcie tylnego pojemnika wyjściowego powoduje, że duplexer (jeśli jest zainstalowany) i górny pojemnik wyjściowy stają się niedostępne. Aby uniknąć zacięć papieru, podczas drukowania nie należy otwierać ani zamykać tylnego pojemnika wyjściowego.

Kierowanie wydruku do opcjonalnego układacza lub zszywacza/układacza

W opcjonalnym układaczu lub zszywaczu/układaczu mieści się 500 arkuszy papieru (o gramaturze 20 funtów). Do układacza można włożyć zarówno papier w formacie standardowym, jak i nietypowym. Co prawda układacz/zszywacz akceptuje papier w formacie standardowym i nietypowym, ale można zszywać jedynie arkusze w formacie Letter, Legal i A4. Do tego pojemnika nie wolno wysyłać innych materiałów, np. kopert czy nalepek.

Urządzenie, w którym zainstalowany jest zszywacz/układacz, automatycznie obraca drukowany obraz o 180°, niezależnie od formatu papieru i tego, czy dokument ma zostać zszyty. Rodzaje papieru, w przypadku których ważna jest orientacja wydruku, na przykład papier firmowy lub dziurkowany, powinny być wkładane do podajników w innym kierunku. Zobacz [Orientacja papieru podczas ładowania podajników na stronie 81](#).


Aby wydruk trafił do opcjonalnego układacza lub zszywacza/układacza, należy wybrać odpowiednią opcję w programie, sterowniku drukarki lub na panelu sterowania drukarki.

Przed użyciem opcjonalnego układacza lub zszywacza/układacza należy zmienić ustawienia w sterowniku drukarki, aby rozpoznawał on to urządzenie dodatkowe. Ustawienie to wystarczy zmienić tylko raz. Szczegółowe informacje na ten temat można znaleźć w pomocy ekranowej sterownika drukarki.

Więcej informacji na temat zszywania dokumentów można znaleźć w części [Zszywanie dokumentów na stronie 99](#).

Kierowanie wydruku do sortownika 5-pojemnikowego

Opcjonalny sortownik 5-pojemnikowy zapewnia pięć pojemników wyjściowych, które można skonfigurować za pomocą panelu sterowania w celu sortowania zleceń drukowania na różne sposoby.

1. Naciśnij przycisk **Menu** .
2. Naciśnij przycisk strzałki w dół ▼, aby wyróżnić pozycję **KONFIGURACJA URZĄDZENIA**, a następnie naciśnij przycisk **OK**.
3. Naciśnij przycisk strzałki w dół ▼, aby wyróżnić pozycję **KONFIGURACJA MBM-5**, a następnie naciśnij przycisk **OK**.
4. Naciśnij przycisk **OK**, aby wybrać pozycję **TRYB PRACY**.

5. Naciśnij przycisk strzałki w dół ▼, aby wyróżnić sposób sortowania zleceń przez sortownik 5-pojemnikowy:

SORTOWNIK	Każdy pojemnik zostaje przypisany do jednego użytkownika lub grupy użytkowników. Jest to ustawienie domyślne.
UKŁADACZ	Urządzenie korzysta ze wszystkich pojemników do układania kopii zlecenia. Zlecenia są wysyłane najpierw do dolnego pojemnika, potem do następnego najwyższego itd. Po wypełnieniu wszystkich pojemników urządzenie przestaje drukować.
SEPARATOR ZLECENI	Każde zlecenie drukowania jest kierowane do innego pojemnika. Zlecenia są umieszczane w pustym pojemniku, począwszy od pojemnika górnego, a następnie w kolejnych pojemnikach aż do dołu.
UKŁADACZ	Urządzenie sortuje kopie pojedynczego zlecenia drukowania do oddzielnych pojemników.

6. Naciśnij przycisk **OK**, aby wybrać opcję.

7 Korzystanie z funkcji urządzenia

- [Ustawienia ekonomiczne](#)
- [Zszywanie dokumentów](#)
- [Korzystanie z funkcji przechowywania zleceń](#)

Ustawienia ekonomiczne

EconoMode

To urządzenie udostępnia opcję EconoMode do drukowania wersji próbnych wydruków. W trybie EconoMode urządzenie zużywa mniej toneru, co obniża koszty druku strony. Może to jednak odbywać się kosztem obniżenia jakości wydruków.


Firma HP nie zaleca korzystania wyłącznie z trybu EconoMode. W takim przypadku toner może nie zostać wykorzystany w całości, gdyż istnieje możliwość wcześniejszego zużycia się części mechanicznych kasety drukującej. Jeżeli w takiej sytuacji nastąpi obniżenie jakości druku, należy zainstalować nową kasetę drukującą, nawet, jeżeli cały toner nie został zużyty.

Tryb EconoMode można włączyć lub wyłączyć w jeden z następujących sposobów:



- Na panelu sterowania urządzenia wybierz menu **KONFIGURACJA URZĄDZENIA**, a następnie wybierz podmenu **JAKOŚĆ DRUKU**. Tryb EconoMode jest domyślnie wyłączony.
- We wbudowanym serwerze internetowym otwórz kartę **Ustawienia** i wybierz opcję **Konfiguracja urządzenia**. Przejdź do menu podrzędnego **Jakość druku**.
- W programie HP Printer Utility dla komputerów Macintosh kliknij opcję **Configuration Settings** (Ustawienia konfiguracji), a następnie kliknij opcję **Economode & Toner Density** (Economode i gęstość tonera).
- W sterowniku drukarki PCL w systemie Windows otwórz kartę **Papier/Jakość** i wybierz opcję **EconoMode**.

Opóźnienie uśpienia



Funkcja regulowanego trybu uśpienia zmniejsza zużycie energii, gdy urządzenie jest nieaktywne przez dłuższy czas. Czas, po jakim urządzenie przejdzie w tryb uśpienia, można ustawić na jedną z kilku wartości.

 **UWAGA:** Po przejściu urządzenia do trybu uśpienia panel sterowania jest przyciemniony. Ten tryb nie wpływa na czas rozgrzewania się urządzenia.

Ustawianie opóźnienia uśpienia

1. Naciśnij przycisk **Menu** .
2. Naciśnij przycisk strzałki w dół ▼, aby wyróżnić pozycję **KONFIGURACJA URZĄDZENIA**, a następnie naciśnij przycisk **OK**.
3. Naciśnij przycisk strzałki w dół ▼, aby wyróżnić pozycję **USTAWIENIA SYSTEMOWE**, a następnie naciśnij przycisk **OK**.
4. Naciśnij przycisk strzałki w dół ▼, aby wyróżnić pozycję **OPÓŹNIENIE UŚPIENIA**, a następnie naciśnij przycisk **OK**.
5. Użyj klawiatury numerycznej albo naciśnij przycisk strzałki w górę ▲ lub przycisk strzałki w dół ▼, aby wybrać odpowiedni okres, a następnie naciśnij przycisk **OK**.
6. Naciśnij przycisk **Menu** .


Włączanie lub wyłączanie trybu uśpienia


1. Naciśnij przycisk **Menu** .
2. Naciśnij przycisk strzałki w dół ▼, aby wyróżnić pozycję **KONFIGURACJA URZĄDZENIA**, a następnie naciśnij przycisk **OK**.
3. Naciśnij przycisk strzałki w dół ▼, aby wyróżnić pozycję **ZEROWANIE**, a następnie naciśnij przycisk **OK**.
4. Naciśnij przycisk strzałki w dół ▼, aby wyróżnić pozycję **TRYB UŚPIENIA**, a następnie naciśnij przycisk **OK**.
5. Naciśnij przycisk strzałki w górę ▲ lub przycisk strzałki w dół ▼, aby wybrać opcję **WŁ.** lub **WYŁ.**, a następnie naciśnij przycisk **OK**.
6. Naciśnij przycisk **Menu** .

Godzina budzenia

Funkcji godziny budzenia używa się w celu wyprowadzania urządzenia ze stanu uśpienia o określonej godzinie w wybrane dni, aby wyeliminować konieczność oczekiwania na jego rozgrzanie się i kalibrację. Aby ustawić godzinę budzenia, musi być włączona funkcja **TRYB UŚPIENIA**.

Ustawienie godziny budzenia

1. Naciśnij przycisk **Menu** .
2. Naciśnij przycisk strzałki w dół ▼, aby wyróżnić pozycję **KONFIGURACJA URZĄDZENIA**, a następnie naciśnij przycisk **OK**.
3. Naciśnij przycisk strzałki w dół ▼, aby wyróżnić pozycję **USTAWIENIA SYSTEMOWE**, a następnie naciśnij przycisk **OK**.
4. Naciśnij przycisk strzałki w dół ▼, aby wyróżnić pozycję **GODZINA BUDZENIA**, a następnie naciśnij przycisk **OK**.
5. Naciśnij przycisk strzałki w górę ▲ lub przycisk strzałki w dół ▼, aby wybrać dzień tygodnia, a następnie naciśnij przycisk **OK**.
6. Naciśnij przycisk strzałki w dół ▼, aby wybrać opcję **UŻYTKOWN.**, a następnie naciśnij przycisk **OK**.
7. Użyj klawiatury numerycznej albo naciśnij przycisk strzałki w górę ▲ lub przycisk strzałki w dół ▼, aby wybrać godzinę, a następnie naciśnij przycisk **OK**.
8. Użyj klawiatury numerycznej albo naciśnij przycisk strzałki w górę ▲ lub przycisk strzałki w dół ▼, aby wybrać minuty, a następnie naciśnij przycisk **OK**.
9. Naciśnij przycisk strzałki w górę ▲ lub przycisk strzałki w dół ▼, aby wybrać ustawienie **AM** lub **PM**, a następnie naciśnij przycisk **OK**.
10. Naciśnij przycisk **OK**, aby wybrać opcję **ZASTOSUJ DO WSZYSTKICH DNI**.
11. Naciśnij przycisk strzałki w górę ▲ lub przycisk strzałki w dół ▼, aby wybrać opcję **TAK** lub **NIE**, a następnie naciśnij przycisk **OK**.

12. Jeśli wybrano opcję **NIE**, naciśnij przycisk strzałki w górę ▲ lub przycisk strzałki w dół ▼, aby ustawić funkcję **GODZINA BUDZENIA** dla innych dni tygodnia, a następnie naciśnij przycisk **OK**, aby zaakceptować każdy wybór.
13. Naciśnij przycisk **Menu** .

Zszywanie dokumentów

Jeżeli zszywacza nie można wybrać z poziomu programu lub sterownika drukarki, należy zrobić to z panelu sterowania urządzenia.

Należy tak skonfigurować sterownik drukarki, aby rozpoznawał opcjonalny zszywacz/układacz. Ustawienie to wystarczy zmienić tylko raz. Szczegółowe informacje na ten temat można znaleźć w pomocy ekranowej sterownika drukarki.


Wybieranie zszywacza w oprogramowaniu (system Windows)


1. W menu **Plik** kliknij polecenie **Drukuj**, a następnie kliknij przycisk **Właściwości**.
2. Na karcie **Wyjście** kliknij listę rozwijaną w obszarze **Zszywacz**, a następnie kliknij pozycję **Jedna zszywka pod kątem**.

Wybieranie zszywacza w oprogramowaniu (komputer Macintosh)

1. W menu **Plik** kliknij polecenie **Drukuj**, a następnie wybierz opcję **Wykańczanie** z dostępnych opcji drukowania.
2. W oknie dialogowym **Tace odbiorcze** wybierz opcję **Zszywacz**.
3. W oknie dialogowym **Zszywacz** wybierz metodę zszywania.

Wybieranie zszywacza z panelu sterowania

1. Naciśnij przycisk **Menu** .
2. Naciśnij przycisk strzałki w dół ▼, aby wyróżnić pozycję **KONFIGURACJA URZĄDZENIA**, a następnie naciśnij przycisk **OK**.
3. Naciśnij przycisk strzałki w dół ▼, aby wyróżnić pozycję **ZSZYWACZ/UKŁADACZ**, a następnie naciśnij przycisk **OK**.
4. Naciśnij przycisk strzałki w dół ▼, aby wyróżnić pozycję **ZSZYWKI**, a następnie naciśnij przycisk **OK**.
5. Naciśnij przycisk strzałki w dół ▼, aby wyróżnić pozycję **JEDNA PO LEWEJ POD KĄTEM**, a następnie naciśnij przycisk **OK**.

 **UWAGA:** Wybranie zszywacza na panelu sterowania urządzenia zmienia ustawienie domyślne na **ZSZYWKI**. Istnieje możliwość zszywania wszystkich zleceń drukowania. Jednakże ustawienia dokonane w sterowniku drukarki zastępują ustawienia panelu sterowania.

Korzystanie z funkcji przechowywania zleceń

Urządzenie oferuje następujące funkcje przechowywania zleceń:

- **Drukowanie próbne zleceń:** Ta funkcja daje szybki i prosty sposób na wydrukowanie jednej kopii próbnej, z możliwością wydruku dodatkowych kopii.
- **Zlecenia osobiste:** Po wysłaniu do urządzenia zlecenia prywatnego nie zostanie ono wydrukowane aż do momentu wprowadzenia z panelu sterowania osobistego numeru identyfikacyjnego (PIN).
- **Zlecenia szybkiego kopiowania:** Urządzenie pozwala na wydrukowanie żądanej liczby kopii zlecenia, a następnie przechowanie go na dysku twardym. Przechowywane zlecenia pozwalają na wydrukowanie dodatkowych kopii w późniejszym terminie.
- **Zlecenia przechowywane:** Zlecenia takie jak formularze pracownicze, karty pracy lub kalendarze można przechowywać w urządzeniu i udostępnić je innym użytkownikom w celu ich wydrukowania w dowolnym czasie. Przechowywane zlecenia mogą być także chronione numerem PIN.

△ **OSTROŻNIE:** Jeśli urządzenie zostanie wyłączone, wszystkie zlecenia szybkiego kopiowania, drukowania próbnego i zlecenia osobiste zostaną usunięte.

Tworzenie przechowywanego zlecenia

Przechowywane zlecenia są tworzone za pomocą sterownika drukarki.

Windows


1. W menu **Plik** kliknij polecenie **Drukuj**.
2. Kliknij przycisk **Właściwości**, a następnie kliknij kartę **Pamięć zleceń**.
3. Wybierz żądany tryb przechowywania zleceń.

Więcej informacji można znaleźć na stronie [Ustaw opcje przechowywania zleceń na stronie 107](#).



Macintosh


1. W menu **File** (Plik) puknij polecenie **Print** (Drukuj).
2. Otwórz menu **Job Storage** (Przechowywanie zleceń).
3. Z listy rozwijanej **Przechowywanie zleceń**: wybierz rodzaj przechowywanego zlecenia.


Więcej informacji można znaleźć na stronie [Przechowywanie zleceń na stronie 61](#).

 **UWAGA:** Aby na stałe przechować zlecenie i zapobiec jego usunięciu w sytuacji, kiedy pamięć jest potrzebna na inne zlecenia, ustaw w sterowniku opcję **Przechowywane zlecenie**.

Drukowanie przechowywanego zlecenia

 **UWAGA:** Można nacisnąć przycisk Folder , aby przejść bezpośrednio do menu **POBIERZ ZLECENIE**, a następnie rozpocząć poniższą procedurę od kroku 3.



1. Naciśnij przycisk **Menu** .
2. Naciśnij przycisk strzałki w dół ▼, aby wyróżnić pozycję **POBIERZ ZLECENIE**, a następnie naciśnij przycisk **OK**.


3. Naciśnij przycisk strzałki w dół ▼, aby wyróżnić nazwę użytkownika, a następnie naciśnij przycisk **OK**.
 4. Naciśnij przycisk strzałki w dół ▼, aby wyróżnić nazwę zlecenia, a następnie naciśnij przycisk **OK**.
Pozycja **DRUKUJ** zostanie wyróżniona.
 5. Naciśnij przycisk **OK**, aby wybrać pozycję **DRUKUJ**.
 6. Jeśli zlecenie wymaga numeru PIN, użyj klawiatury numerycznej albo naciśnij przycisk strzałki w górę ▲ lub przycisk strzałki w dół ▼, aby wprowadzić numer PIN, a następnie naciśnij przycisk **OK**.
-
-  **UWAGA:** Jeśli do wprowadzania numeru PIN używane są przyciski strzałki w górę ▲ lub strzałki w dół ▼, naciśnij przycisk **OK** po wprowadzeniu każdej cyfry.
-
7. Użyj klawiatury numerycznej albo naciśnij przycisk strzałki w górę ▲ lub przycisk strzałki w dół ▼, aby wybrać liczbę kopii.
 8. Naciśnij przycisk **OK**, aby wydrukować zlecenie.


Usuwanie przechowywanego zlecenia

Kiedy użytkownik przesyła przechowywane zlecenie, urządzenie automatycznie usuwa poprzednie zlecenia danego użytkownika o tej samej nazwie. Jeśli nie ma innego zlecenia o tej samej nazwie użytkownika i zlecenia, a urządzenie potrzebuje wolnego miejsca, to może się zdarzyć, że zostaną usunięte przechowywane zlecenia, poczynając od najstarszego. Liczbę zleceń, które mogą być przechowywane, można zmienić za pomocą menu **POBIERZ ZLECENIE** na panelu sterowania urządzenia.

Zlecenie można usunąć z poziomu panelu sterowania, wbudowanego serwera internetowego lub programu HP Web Jetadmin. Aby usunąć zlecenie z poziomu panelu sterowania, wykonaj następującą procedurę.

 **UWAGA:** Można nacisnąć przycisk Folder , aby przejść bezpośrednio do menu **POBIERZ ZLECENIE**, a następnie rozpocząć poniższą procedurę od kroku 3.

1. Naciśnij przycisk **Menu** .
2. Naciśnij przycisk strzałki w dół ▼, aby wyróżnić pozycję **POBIERZ ZLECENIE**, a następnie naciśnij przycisk **OK**.
3. Naciśnij przycisk strzałki w dół ▼, aby wyróżnić nazwę użytkownika, a następnie naciśnij przycisk **OK**.
4. Naciśnij przycisk strzałki w dół ▼, aby wyróżnić nazwę zlecenia, a następnie naciśnij przycisk **OK**.
5. Naciśnij przycisk strzałki w dół ▼, aby wyróżnić pozycję **USUŃ**, a następnie naciśnij przycisk **OK**.
6. Jeśli zlecenie wymaga numeru PIN, użyj klawiatury numerycznej albo naciśnij przycisk strzałki w górę ▲ lub przycisk strzałki w dół ▼, aby wprowadzić numer PIN, a następnie naciśnij przycisk **OK**.

 **UWAGA:** Jeśli do wprowadzania numeru PIN używane są przyciski strzałki w górę ▲ lub strzałki w dół ▼, naciśnij przycisk OK po wprowadzeniu każdej cyfry.


7. Naciśnij przycisk OK, aby potwierdzić usunięcie zlecenia.

8 Zadania drukowania

- Anulowanie zlecenia drukowania
- Korzystanie z funkcji sterownika drukarki na komputerze z systemem Windows

Anulowanie zlecenia drukowania

Żądanie drukowania można zatrzymać, korzystając z panelu sterowania lub z aplikacji. Instrukcje zatrzymania żądania drukowania z komputera pracującego w sieci można znaleźć w pomocy ekranowej dla danego typu oprogramowania sieciowego.

 **UWAGA:** Po anulowaniu zlecenia druku usunięcie wszystkich danych drukowania może zająć trochę czasu.

Zatrzymaj bieżące zadanie drukowania z poziomu panelu sterowania

▲ Naciśnij przycisk Stop ⊗ na panelu sterowania.

Zatrzymaj bieżące zadanie drukowania z poziomu oprogramowania

Kiedy wysyłane jest zlecenie drukowania, na ekranie wyświetlane jest przez krótki czas okno dialogowe z opcją anulowania zlecenia.

Jeśli z oprogramowania zostało wysłanych do drukarki kilka żądań, mogą one oczekiwać w kolejce drukowania (np. w programie Menedżer wydruku systemu Windows). Zapoznaj się z dokumentacją oprogramowania w celu uzyskania dokładnych instrukcji dotyczących anulowania polecenia drukowania w komputerze.

Jeśli w kolejce wydruku lub w buforze drukarki znajdują się zlecenia drukowania, usuń je.

1. Windows XP i Windows Server 2003 (z domyślnym widokiem menu Start): Kliknij przycisk **Start**, kliknij polecenie **Ustawienia**, a następnie kliknij polecenie **Drukarki i faksy**.

lub

Windows 2000, Windows XP i Windows Server 2003 (z klasycznym widokiem menu Start): Kliknij przycisk **Start**, kliknij polecenie **Ustawienia**, a następnie kliknij polecenie **Drukarki**.

lub

Windows Vista: Kliknij przycisk **Start**, kliknij polecenie **Panel sterowania**, a następnie w kategorii **Sprzęt i dźwięk** kliknij pozycję **Drukarka**.

2. Na liście drukarek kliknij dwukrotnie nazwę tego urządzenia, aby otworzyć kolejkę wydruku lub bufor.

3. Wybierz zlecenie, które ma być anulowane, a następnie naciśnij klawisz **Delete**.

Korzystanie z funkcji sterownika drukarki na komputerze z systemem Windows

 **UWAGA:** Poniższe informacje dotyczą sterownika drukarki HP PCL 6.

Otwieranie sterownika drukarki

Jak to zrobić	Kroki do wykonania
Otwieranie sterownika drukarki	W menu Plik kliknij polecenie Drukuj . Wybierz drukarkę, a następnie kliknij przycisk Właściwości lub Preferencje .
Uzyskiwanie pomocy dla opcji druku	Kliknij symbol ? w prawym górnym rogu okna sterownika drukarki, a następnie kliknij element sterownika drukarki. Informacje o elemencie zostaną wyświetlone w wyskakującym okienku. Możesz również kliknąć polecenie Pomoc , aby otworzyć pomoc ekranową.

Używanie skrótów drukowania

Aby wykonać następujące zadania, otwórz sterownik drukarki i kliknij kartę **Skróty drukowania**.

 **UWAGA:** W poprzednich sterownikach drukarki HP ta funkcja nosiła nazwę **Szybkie zestawy**.

Jak to zrobić	Kroki do wykonania
Używanie skrótu drukowania	Wybierz jeden ze skrótów, a następnie kliknij przycisk OK , aby wydrukować zlecenie używając wcześniej zdefiniowanych ustawień.
Tworzenie własnego skrótu drukowania	a) Wybierz istniejący skrót jako bazę. b) Wybierz opcje druku dla nowego skrótu. c) Kliknij przycisk Zapisz jako , wpisz nazwę skrótu, a następnie kliknij przycisk OK .

Ustawianie opcji papieru i jakości

Aby wykonać następujące zadania, otwórz sterownik drukarki i kliknij kartę **Papier/Jakość**.

Jak to zrobić	Kroki do wykonania
Wybieranie formatu papieru	Wybierz format z listy rozwijanej Format papieru .
Wybieranie niestandardowego formatu papieru	a) Kliknij pole Niestandardowy . Otworzone zostanie okno dialogowe Niestandardowy format papieru . b) Wpisz nazwę niestandardowego formatu, wprowadź jego wymiary, a następnie kliknij przycisk OK .
Wybieranie źródła papieru	Wybierz podajnik z listy rozwijanej Źródło papieru .
Wybieranie rodzaju papieru	Wybierz rodzaj z listy rozwijanej Rodzaj papieru .
Drukowanie okładek na innym papierze	a) W obszarze Strony specjalne kliknij pole Okładki lub Drukuj strony na innym papierze , a następnie kliknij przycisk Ustawienia . b) Wybierz opcję druku na pustej lub wstępnie zadrukowanej przedniej okładce, tylnej okładce lub na obu okładkach. Możesz również wybrać opcję druku pierwszej lub ostatniej strony na innym papierze. c) Wybierz wartości opcji
Drukowanie pierwszej lub ostatniej strony na innym papierze	

Jak to zrobić	Kroki do wykonania
	Źródło papieru i Rodzaj papieru z list rozwijanych, a następnie kliknij przycisk Dodaj . d) Kliknij przycisk OK .
Zmiana rozdzielczości drukowanych obrazów	W obszarze Jakość druku wybierz opcję z listy rozwijanej. Aby uzyskać informacje o dostępnych opcjach, zobacz pomoc ekranową sterownika drukarki.
Wybierz drukowanie w jakości roboczej	W obszarze Jakość druku kliknij opcję EconoMode .

Ustawianie efektów dla dokumentów

Aby wykonać następujące zadania, otwórz sterownik drukarki i kliknij kartę **Efekty**.

Jak to zrobić	Kroki do wykonania
Skalowanie strony do rozmiaru wybranego rozmiaru papieru	Kliknij Drukuj dokument na , a następnie wybierz rozmiar z listy rozwijanej.
Skalowanie strony jako procent rozmiaru rzeczywistego	Kliknij opcję % formatu rzeczywistego , a następnie wpisz procent lub przesuwaj suwak.
Drukowanie znaku wodnego	a) Wybierz znak wodny z listy rozwijanej Znaki wodne . b) Aby wydrukować znak wodny tylko na pierwszej stronie, kliknij opcję Tylko na pierwszej stronie . W przeciwnym wypadku znak wodny zostanie wydrukowany na wszystkich stronach.
Dodawanie i edycja znaków wodnych	a) W obszarze Znaki wodne kliknij przycisk Edytuj . Wyświetlone zostanie okno dialogowe Szczegóły znaku wodnego . b) Określ ustawienia znaku wodnego, a następnie kliknij przycisk OK .

UWAGA: Te czynności wymagają, aby sterownik drukarki był przechowywany na używanym komputerze.

Ustawianie opcji wykańczania dokumentów

Aby wykonać następujące zadania, otwórz sterownik drukarki i kliknij kartę **Wykończenie**.

Jak to zrobić	Czynności do wykonania
Drukowanie po obu stronach (dupleks)	Kliknij opcję Drukuj po obu stronach . Jeśli dokument będzie oprawiony wzdłuż górnej krawędzi, kliknij opcję Odwracaj strony góra .
Drukowanie broszury	a) Kliknij opcję Drukuj po obu stronach . b) Na liście rozwijanej Układ broszury kliknij opcję Łączenie lewej krawędzi lub Łączenie prawej krawędzi . Wartość opcji Stron na arkusz zostanie automatycznie zmieniona na 2 strony na arkusz .
Drukowanie wielu stron na jednym arkuszu	a) Wybierz liczbę stron na arkusz z listy rozwijanej Stron na arkusz . b) Wybierz właściwe wartości dla opcji Drukuj ramki stron , Kolejność stron i Orientacja .
Wybieranie orientacji strony	a) W obszarze Orientacja kliknij pole Pionowa lub Pozioma . b) Aby wydrukować stronę w odwrotnym ułożeniu, kliknij pole Obróć o 180 stopni .

Ustawianie opcji odbierania w urządzeniu

Aby wykonać następujące zadania, otwórz sterownik drukarki i kliknij kartę **Odbiór**.

 **UWAGA:** Opcje dostępne na tej karcie zależą od używanego urządzenia wykańczającego.

Jak to zrobić	Kroki do wykonania
Wybieranie opcji zszywania	Wybierz opcję zszywania z listy rozwijanej Zszywanie .
Wybieranie pojemnika wyjściowego	Wybierz pojemnik wyjściowy z listy rozwijanej Pojemnik .

Ustaw opcje przechowywania zleceń

Aby wykonać następujące zadania, otwórz sterownik drukarki i kliknij kartę **Przechowywanie zleceń**.

Jak to zrobić	Kroki do wykonania
Wydrukuj jeden egzemplarz jako próbny przed wydrukowaniem wszystkich egzemplarzy	W obszarze Tryb przechowywania zleceń kliknij opcję Próbny i wstrzymaj . Produkt wydrukuje tylko pierwszy egzemplarz. Na panelu sterowania produktu pojawi się komunikat z pytaniem o drukowanie pozostałych egzemplarzy.
Tymczasowo przechowaj zlecenie prywatne w produkcie, aby wydrukować je później	a) W obszarze Tryb przechowywania zleceń kliknij opcję Zlecenie prywatne . b) W obszarze Uczyć zlecenie prywatnym wprowadź czterocyfrowy numer PIN.
Tymczasowo przechowaj zlecenie w produkcie UWAGA: Te zlecenia są usuwane przy wyłączeniu produktu.	W obszarze Tryb przechowywania zleceń kliknij opcję Szybka kopia . Jeden egzemplarz zlecenia jest drukowany natychmiast, ale za pomocą panelu sterowania można wydrukować kolejne egzemplarze.
Trwale przechowaj zlecenie w produkcie	W obszarze Tryb przechowywania zleceń kliknij opcję Przechowywane zlecenie .
Uczyni trwale przechowywane zlecenie prywatnym, tak aby każda osoba je drukująca musiała podać kod PIN	a) W obszarze Tryb przechowywania zleceń kliknij opcję Przechowywane zlecenie . b) W obszarze Uczyń zlecenie prywatnym kliknij opcję PIN, by drukować , a następnie wprowadź czterocyfrowy numer PIN.
Otrzymuj powiadomienia, gdy inne osoby drukują przechowywane zlecenie	W obszarze Opcje powiadomień zlecenia kliknij opcję Wyświetlaj identyfikator zlecenia podczas drukowania .
Ustaw nazwę użytkownika dla przechowywanego zlecenia	W obszarze Nazwa użytkownika kliknij opcję Nazwa użytkownika , aby użyć domyślnej nazwy użytkownika systemu Windows. Aby wprowadzić inną nazwę użytkownika, kliknij opcję Użytkownika i wpisz nazwę.
Określ nazwę przechowywanego zlecenia	a) W obszarze Nazwa zlecenia kliknij opcję Automatycznie , aby użyć domyślnej nazwy zlecenia. Aby określić nazwę zlecenia, kliknij opcję Użytkownika i wpisz nazwę. b) Wybierz opcję z listy rozwijanej Jeśli nazwa zlecenia istnieje . Wybierz opcję Użyj nazwy zlecenia + (1-99) , aby dodać liczbę na końcu istniejącej nazwy, lub wybierz opcję Zastąp istniejący plik , aby nadpisać zlecenie, które ma już tę samą nazwę.

Uzyskiwanie pomocy technicznej i informacji o stanie urządzenia

Aby wykonać następujące zadania, otwórz sterownik drukarki i kliknij kartę **Usługi**.

Jak to zrobić	Kroki do wykonania
Uzyskiwanie informacji pomocy technicznej dla urządzenia i zamawianie materiałów eksploatacyjnych przez Internet	Z listy rozwijanej Usługi internetowe wybierz opcję pomocy technicznej i kliknij przycisk Przejdź!
Sprawdzanie stanu urządzenia, w tym poziomu materiałów eksploatacyjnych	Kliknij ikonę Stan urządzenia i materiałów eksploatacyjnych . Wyświetlona zostanie strona Stan urząd. wbudowanego serwera internetowego.

Ustawianie zaawansowanych opcji druku

Aby wykonać następujące zadania, otwórz sterownik drukarki i kliknij kartę **Zaawansowane**.

Jak to zrobić	Kroki do wykonania
Wybieranie zaawansowanych opcji druku	We wszystkich sekcjach, kliknij bieżące ustawienie, aby uaktywnić listę rozwijaną umożliwiającą zmianę ustawienia.
Zmiana liczby drukowanych kopii UWAGA: Jeśli używany program nie posiada funkcji ustawiania liczby kopii, istnieje możliwość zmiany liczby kopii w sterowniku. Zmiana tego ustawienia ma wpływ na liczbę kopii we wszystkich zleceniach drukowania. Po wydrukowaniu zlecenia, przywróć oryginalną wartość ustawienia.	Otwórz sekcję Papier/odbiór , a następnie wprowadź liczbę kopii do wydrukowania. W przypadku dwóch lub większej liczby kopii istnieje możliwość sortowania stron.
Ładowanie papieru firmowego lub papieru z nadrukiem w taki sam sposób dla wszystkich zleceń, niezależnie od ustawienia druku jedno- lub dwustronnego	a) Otwórz sekcję Opcje dokumentu , a następnie otwórz sekcję Funkcje drukarki . b) Z listy rozwijanej Alternatywny tryb papieru firmowego wybierz opcję Włączony . c) Załaduj papier do urządzenia w taki sam sposób, jak dla zlecenia druku dwustronnego.
Zmiana kolejności wydruku stron	a) Otwórz sekcję Opcje dokumentu , a następnie otwórz sekcję Układ . b) Z listy rozwijanej Kolejność stron wybierz opcję Od pierwszej do ostatniej , aby wydrukować strony w kolejności w jakiej znajdują się one w dokumencie, lub wybierz opcję Od ostatniej do pierwszej , aby wydrukować strony w odwrotnej kolejności.

9 Obsługa i konserwacja urządzenia

- [Drukowanie stron informacji i Pokaż jak](#)
- [Korzystanie z programu HP Easy Printer Care](#)
- [Korzystanie z wbudowanego serwera internetowego](#)
- [Użytkowanie oprogramowania HP Web Jetadmin](#)
- [Korzystanie z funkcji zabezpieczeń](#)
- [Obsługa materiałów eksploatacyjnych](#)
- [Wymiana materiałów i części eksploatacyjnych](#)
- [Instalowanie pamięci, wewnętrznych urządzeń USB i kart zewnętrznego serwera druku](#)
- [Czyszczenie urządzenia](#)
- [Uaktualnianie oprogramowania sprzętowego](#)


Drukowanie stron informacji i Pokaż jak

Za pomocą panelu sterowania można drukować strony zawierające informacje na temat urządzenia i jego bieżącej konfiguracji. Można także wydrukować wiele stron Pokaż jak, które ilustrują typowe procedury związane z korzystaniem z produktu.


Rodzaj strony	Nazwa strony	Opis
Strony informacji	DRUKUJ MAPEŃ MENU	Drukuje mapę menu panelu sterowania, która przedstawia układ i bieżące ustawienia pozycji menu panelu sterowania urządzenia.
	DRUKUJ KONFIGURACJĘ	Drukuje stronę aktualnej konfiguracji urządzenia. Jeśli w urządzeniu zainstalowany jest serwer druku HP Jetdirect, drukowana jest także strona konfiguracji HP Jetdirect.
	DRUKUJ STRONĘ STANU MATERIAŁÓW	Drukuje stronę stanu materiałów eksploatacyjnych urządzenia, przybliżoną liczbę pozostałych stron, informacje o stopniu zużycia kasety, numer seryjny, liczbę stron oraz informacje na temat zamawiania. Ta strona jest dostępna tylko wtedy, gdy wykorzystywane są oryginalne materiały eksploatacyjne HP.
	DRUKUJ STRONĘ ZUŻYCIA	Drukuje stronę z wykazem formatów papieru, które były wykorzystywane przez urządzenie, oraz informacjami, czy były zadrukowane jedno- czy dwustronnie i podaje liczbę stron.
	DRUKUJ KATALOG PLIKÓW	Drukuje katalog plików zawierający informacje na temat wszystkich zainstalowanych urządzeń pamięci masowej. Ta pozycja jest widoczna, jeżeli w urządzeniu zostało zainstalowane urządzenie pamięci masowej zawierające rozpoznawalny system plików.
	DRUKUJ LISTĘ CZCIONEK PCL	Drukuje listę wszystkich czcionek PCL, do których urządzenie ma obecnie dostęp.
	DRUKUJ LISTĘ CZCIONEK PS	Drukuje listę wszystkich czcionek PS, do których urządzenie ma obecnie dostęp.

Rodzaj strony	Nazwa strony	Opis
Strony Pokaż jak	USUWANIE ZACIĘĆ	Drukuje stronę przedstawiającą sposób usuwania zacięć papieru.
	ZAŁADUJ PODAJNIKI	Drukuje stronę przedstawiającą sposób ładowania podajników.
	ZAŁADUJ MATERIAŁY SPECJALNE	Drukuje stronę przedstawiającą sposób ładowania papieru specjalnego, takiego jak koperty i papier firmowy.
	DRUKOWANIE DWUSTRONNE	Drukuje stronę przedstawiającą sposób użycia funkcji drukowania dwustronnego (dupleksu).
	OBSŁUGIWANY PAPIER	Drukuje stronę przedstawiającą rodzaje i formaty papieru, które są obsługiwane przez urządzenie.
	DRUKUJ PRZEWODNIK POMOCY	Drukuje stronę przedstawiającą łącza do dodatkowej pomocy w sieci Web.

Drukowanie stron informacji

1. Naciśnij przycisk **Menu** .
2. Naciśnij przycisk strzałki w dół ▼, aby wyróżnić pozycję **INFORMACJE**, a następnie naciśnij przycisk **OK**.
3. Naciśnij przycisk strzałki w dół ▼, aby wyróżnić żadaną stronę, a następnie naciśnij przycisk **OK**, aby ją wydrukować.

Drukowanie stron Pokaż jak

1. Naciśnij przycisk **Menu** .
2. Upewnij się, że wyróżniona jest pozycja **POKAŹ JAK**, a następnie naciśnij przycisk **OK**.
3. Naciśnij przycisk strzałki w dół ▼, aby wyróżnić żadaną stronę, a następnie naciśnij przycisk **OK**, aby ją wydrukować.

Korzystanie z programu HP Easy Printer Care

Otwórz program HP Easy Printer Care


Do uruchomienia programu HP Easy Printer Care użyj jednej z następujących metod:


- W menu **Start** wybierz polecenie **Programy**, wybierz polecenie **Hewlett-Packard**, wybierz polecenie **HP Easy Printer Care**, a następnie kliknij polecenie **Uruchom HP Easy Printer Care**.
- W pasku zadań systemu Windows (w prawym dolnym rogu pulpitu) kliknij dwukrotnie ikonę programu HP Easy Printer Care.
- Kliknij dwukrotnie ikonę pulpitu.

Funkcje programu HP Easy Printer Care

Oprogramowanie HP Easy Printer Care może prezentować informacje dotyczące wielu urządzeń firmy HP podłączonych do komputera użytkownika bezpośrednio lub za pośrednictwem sieci. Niektóre elementy opisane w poniższej tabeli mogą być niedostępne dla niektórych produktów.

Przycisk Pomoc (?) w prawym górnym rogu każdej strony umożliwia uzyskanie szczegółowych informacji na temat opcji dostępnych na danej stronie.


Część	Opcje
<p>Karta Lista urządzeń</p> <p>To jest pierwsza strona wyświetlana po uruchomieniu programu.</p> <p>UWAGA: Aby powrócić do tej strony z dowolnej karty, kliknij przycisk Moje drukarki HP po lewej stronie okna.</p>	<ul style="list-style-type: none">• Lista Urządzenia: Pokazuje urządzenia, które można wybrać.• UWAGA: Informacje o urządzeniu są wyświetlane w formie listy lub ikon w zależności od ustawienia opcji Wyświetl jako.• Na tej karcie wyświetlane są również aktualne alarmy dotyczące urządzenia.• Kliknięcie urządzenia znajdującego się na liście powoduje otworenie w programie HP Easy Printer Care jego karty Przegląd.
<p>Zgodne drukarki</p>	<p>Lista wszystkich urządzeń firmy HP obsługiwanych przez program HP Easy Printer Care.</p>
<p>Okno Znajdź inne drukarki:</p> <p>Służy do dodawania urządzeń do listy Moje drukarki HP</p>	<p>Aby otworzyć okno Znajdź inne drukarki, kliknij łącze Znajdź inne drukarki na liście Urządzenia. Okno Znajdź inne drukarki zawiera narzędzie do wykrywania innych drukarek sieciowych w celu dodania ich do listy Moje drukarki HP i monitorowania tych urządzeń przy użyciu komputera.</p>
<p>Karta Przegląd:</p> <p>Zawiera podstawowe informacje o stanie urządzenia</p>	<ul style="list-style-type: none">• Sekcja Stan urządzenia: W tej sekcji znajdują się informacje identyfikujące urządzenie i pokazujące jego stan. W tym miejscu są wyświetlane alarmy, np. informacje o pustej kasecie drukującej. Po usunięciu problemu z urządzeniem należy kliknąć przycisk odświeżenia  w prawym górnym rogu ekranu, aby zaktualizować wyświetlany stan.• Sekcja Stan materiałów eksploatacyjnych: Zawiera szczegółowe informacje na temat stanu materiałów eksploatacyjnych, np. określenie procentowe pozostałego w kasecie toneru i stan arkuszy załadowanych do każdego z podajników.• Łącze Szczegóły materiałów eksploatacyjnych: Otwiera stronę stanu materiałów eksploatacyjnych, na której można zobaczyć szczegółowe informacje dotyczące materiałów eksploatacyjnych dla urządzenia, zamówień i recyklingu.

Część	Opcje
<p>Karta Pomoc techniczna</p> <p>Zawiera łącza do informacji o pomocy technicznej.</p>	<ul style="list-style-type: none"> • Sekcja Stan urządzenia: W tej sekcji znajdują się informacje identyfikujące urządzenie i pokazujące jego stan. W tym miejscu są wyświetlane alarmy, np. informacje o pustej kasecie drukującej. Po usunięciu problemu dotyczącego urządzenia należy kliknąć przycisk odświeżenia  w prawym górnym rogu ekranu, aby zaktualizować wyświetlany stan. • Sekcja Zarządzanie urządzeniem: Zawiera łącza do informacji o programie HP Easy Printer Care, do zaawansowanych ustawień urządzenia i raportów dotyczących eksploatacji urządzenia. • Rozwiązywanie problemów i pomoc: Zawiera łącza do narzędzi służących do rozwiązywania problemów, do informacji o pomocy technicznej w Internecie i specjalistów firmy HP, z którymi można skontaktować się przez sieć.
<p>Karta Ustawienia</p> <p>Umożliwia konfigurację ustawień urządzenia, dostosowywanie jakości druku i dostarcza informacje o określonych funkcjach urządzenia.</p> <p>UWAGA: Ta karta jest niedostępna w przypadku niektórych urządzeń.</p>	<ul style="list-style-type: none"> • Informacje: W tej sekcji znajdują się ogólne informacje dotyczące karty. • Ogólne: Zawiera informacje o urządzeniu, takie jak numer modelu, numer seryjny i ustawienia daty i godziny, jeśli są dostępne. • Strony informacyjne: Zawiera łącza służące do drukowania stron informacyjnych dostępnych dla urządzenia. • Funkcje: Zawiera informacje o funkcjach urządzenia, takich jak druk dwustronny, dostępna pamięć i języki obsługiwane przez drukarkę. Aby zmienić ustawienia, kliknij przycisk Zmień. • Jakość druku: Zawiera informacje o ustawieniach jakości druku. Aby zmienić ustawienia, kliknij przycisk Zmień. • Podajniki / papier: Zawiera informacje o podajnikach i ich konfiguracji. Aby zmienić ustawienia, kliknij przycisk Zmień. • Przywracanie ustawień domyślnych: Umożliwia przywracanie domyślnych ustawień fabrycznych urządzenia. Aby przywrócić domyślne wartości ustawień, kliknij przycisk Przywróć.
<p>HP Proactive Support</p> <p>UWAGA: Ten element jest dostępny na kartach Przegląd i Pomoc techniczna.</p>	<p>Jeśli jest włączona, funkcja HP Proactive Support okresowo skanuje system drukowania w celu wykrycia potencjalnych problemów. Aby ustawić częstotliwość skanowania, kliknij łącze więcej informacji. Ta strona zawiera również informacje o dostępnych aktualizacjach oprogramowania urządzenia, oprogramowania sprzętowego i sterowników drukarki firmy HP. Istnieje możliwość zaakceptowania lub odrzucenia każdej z zalecanych aktualizacji.</p>
<p>Przycisk Zamów materiały eksploatacyjne</p> <p>Kliknij przycisk Zamów materiały eksploatacyjne na dowolnej karcie, aby otworzyć okno Zamawianie materiałów eksploatacyjnych umożliwiające zamówienie materiałów eksploatacyjnych przez Internet.</p> <p>UWAGA: Ten element jest dostępny na kartach Przegląd i Pomoc techniczna.</p>	<ul style="list-style-type: none"> • Lista zamówień: Pokazuje materiały eksploatacyjne, które zostały zamówione dla każdego urządzenia. Aby zamówić określony produkt, należy kliknąć pole wyboru Zamów przy tym produkcie na liście materiałów eksploatacyjnych. Listę można sortować według urządzeń lub materiałów, które powinny być zamówione jak najszybciej. Lista zawiera informacje o materiałach eksploatacyjnych dla każdego urządzenia znajdującego się na liście Moje drukarki HP. • Przycisk Kup materiały eksploatacyjne online: Otwiera w nowym oknie przeglądarki witrynę internetową HP SureSupply. Jeśli przy jakichś produktach zaznaczono pola wyboru Zamów, informacja o zamawianych produktach zostanie przeniesiona na witrynę internetową, która pokaże informacje dotyczące wariantów zakupu wybranych materiałów eksploatacyjnych. • Przycisk Drukuj listę zakupów: Drukuje informacje o materiałach eksploatacyjnych, dla których zostało zaznaczone pole wyboru Zamów.

Część	Opcje
<p>Łącze Ustawienia alarmów</p> <p>UWAGA: Ten element jest dostępny na kartach Przegląd i Pomoc techniczna.</p>	<p>Kliknij łącze Ustawienia alarmów, aby otworzyć okno Ustawienia alarmów umożliwiającego konfigurację alarmów dla każdego urządzenia.</p> <ul style="list-style-type: none"> ● Włączanie i wyłączenie alarmów: Włącza lub wyłącza funkcję alarmu. ● Alarmy drukarki: Wybierz opcję otrzymywania alarmów tylko w przypadku błędów krytycznych lub w przypadku wszystkich błędów. ● Alarmy zadań: Umożliwia włączenie funkcji otrzymywania alarmów dla określonych zadań drukowania, jeśli jest ona obsługiwana przez urządzenie.
<p>Możliwość druku kolorowego</p> <p>UWAGA: Ten element jest dostępny tylko w przypadku urządzeń firmy HP umożliwiających druk kolorowy i obsługujących funkcję blokowania dostępu do druku kolorowego.</p> <p>UWAGA: Ten element jest dostępny na kartach Przegląd i Pomoc techniczna.</p>	<p>Ta funkcja umożliwia zezwalanie lub blokowanie możliwości druku kolorowego.</p>

Korzystanie z wbudowanego serwera internetowego

Wbudowany serwer internetowy umożliwia przeglądanie stanu urządzenia i sieci, a także zarządzanie funkcjami drukowania z komputera zamiast używania w tym celu panelu sterowania drukarki. Oto przykłady możliwości, jakie daje wbudowany serwer internetowy:

 **UWAGA:** W przypadku podłączenia urządzenia bezpośrednio do komputera do wyświetlania stanu urządzenia należy użyć oprogramowania HP Easy Printer Care.


- Wyświetlenie informacji o stanie z panelu sterowania urządzenia
- Określanie pozostałego czasu eksploatacji wszystkich materiałów i zamawianie nowych
- Przeglądanie i zmiana konfiguracji podajników
- Wyświetlanie i zmienianie konfiguracji menu panelu sterowania urządzenia
- Przeglądanie i drukowanie wewnętrznych stron drukarki
- Otrzymywanie powiadomień o zdarzeniach urządzenia i materiałów eksploatacyjnych
- Przeglądanie i zmiana konfiguracji sieciowej
- Przeglądanie treści Pomocy dotyczącej aktualnego stanu urządzenia

Do korzystania z wbudowanego serwera internetowego potrzebny jest program Microsoft Internet Explorer 5.01 lub nowszy albo Netscape 6.2 lub nowszy dla systemu Windows, Mac OS lub Linux (tylko Netscape). W przypadku systemów HP-UX 10 i HP-UX 11 wymagany jest program Netscape Navigator 4.7. Wbudowany serwer internetowy działa, kiedy urządzenie jest podłączone do sieci opartej na protokole IP. Serwer nie obsługuje połączeń urządzenia opartych na protokołach IPX. Do otwarcia wbudowanego serwera internetowego i korzystania z niego nie jest konieczny dostęp do Internetu.

Po podłączeniu urządzenia do sieci automatycznie udostępniany jest wbudowany serwer internetowy.

Otwieranie strony wbudowanego serwera internetowego z sieci

- ▲ W obsługiwanej przeglądarce internetowej na komputerze w polu adresu/URL wpisz adres IP urządzenia lub nazwę komputera głównego. Aby znaleźć ten adres IP lub nazwę komputera głównego, wydrukuj stronę konfiguracji. Zobacz [Drukowanie stron informacji i Pokaż jak na stronie 110](#).

 **UWAGA:** Po otwarciu adresu URL można utworzyć kartę pozwalającą w przyszłości szybko znaleźć stronę.

Wbudowany serwer internetowy

Karta lub część	Opcje
Karta Informacje Zawiera informacje dotyczące urządzenia, jego stanu i konfiguracji	<ul style="list-style-type: none">• Stan urządzenia: Wyświetla stan urządzenia i informacje o pozostałym czasie eksploatacji materiałów firmy HP (wartość 0% oznacza wyczerpanie danego materiału). Pokazuje ona również rodzaje i formaty papieru ustawione dla każdego podajnika. Aby zmienić ustawienia domyślne, kliknij przycisk Zmień ustawienia.• Strona konfiguracji: Wyświetla informacje znajdujące się na stronie konfiguracji.• Stan materiałów eksploatacyjnych: Prezentuje pozostały okres użytkowania materiałów eksploatacyjnych firmy HP; 0 procent oznacza, że materiał eksploatacyjny jest pusty. Ta strona zawiera także numery katalogowe materiałów

eksploatacyjnych. Aby zamówić nowe materiały eksploatacyjne, kliknij opcję **Zakup materiały eksploatacyjne** w obszarze **Inne łącza** po lewej stronie okna.

- **Dziennik zdarzeń:** Wyświetla listę wszystkich zdarzeń i błędów urządzenia.
- **Strona zużycia:** Pokazuje podsumowanie liczby wydrukowanych stron pogrupowanych według formatu i rodzaju.
- **Strona diagnostyki:** Pokazuje informacje o urządzeniu, które mogą przydatne podczas rozwiązywania problemów. Autoryzowany serwis firmy HP może poprosić o te informacje.
- **Informacje o urządzeniu:** Pokazuje nazwę sieciową, adres i model urządzenia. Aby zmienić te dane, kliknij przycisk **Informacje na temat urządzenia** na karcie **Ustawienia**.
- **Panel sterowania:** Pokazuje komunikaty z panelu sterowania, takie jak **Gotowe** lub **Tryb uśpienia włączony**.
- **Drukuj:** Umożliwia wysyłanie zleceń drukowania do urządzenia.

Karta Ustawienia

Umożliwia konfigurację urządzenia z poziomu komputera użytkownika.

UWAGA: Karta **Ustawienia** może być chroniona hasłem. Jeśli urządzenie zostało podłączone do sieci, przed zmianą ustawień na tej karcie należy zawsze skontaktować się z administratorem systemu.

- **Konfiguracja urządzenia:** Umożliwia skonfigurowanie ustawień urządzenia. Zawiera typowe pozycje menu wyświetlane na panelu sterowania,
- **Serwer poczty e-mail:** Tylko w przypadku drukarki sieciowej. Tej strony można użyć razem ze stroną **Alarmy** w celu skonfigurowania alarmów e-mail.
- **Alarmy:** Tylko w przypadku drukarki sieciowej. Umożliwia skonfigurowanie opcji odbierania alarmów e-mail dotyczących różnych zdarzeń związanych z urządzeniem i materiałami eksploatacyjnymi.
- **Automatyczne wysyłanie:** Umożliwia skonfigurowanie urządzenia w celu wysłania na określone adresy e-mail automatycznych wiadomości e-mail dotyczących konfiguracji urządzenia i materiałów eksploatacyjnych.
- **Zabezpieczenie:** Pozwala ustawić hasło zabezpieczające dostęp do kart **Ustawienia** oraz **Praca w sieci**. Służy też do włączania i wyłączania pewnych funkcji wbudowanego serwera internetowego.
- **Edytuj inne odnośniki:** Pozwala na dodanie lub zmianę łączy do witryn internetowych. Łącze to jest wyświetlane w obszarze **Inne łącza** na wszystkich stronach wbudowanego serwera internetowego.
- **Informacje o urządzeniu:** Umożliwia wprowadzenie nazwy urządzenia i przydzielenie jego numeru. Należy wprowadzić imię i nazwisko oraz adres e-mail głównej osoby kontaktowej, która ma otrzymywać informacje o urządzeniu.
- **Język:** Pozwala ustawić język, w jakim będą wyświetlane informacje wbudowanego serwera internetowego.
- **Data i godzina:** Umożliwia czasową synchronizację z sieciowym serwerem czasu.
- **Godzina budzenia:** Umożliwia ustawienie lub edycję godziny budzenia urządzenia.

Karta lub część	Opcje
<p>Karta Praca w sieci</p> <p>Umożliwia zmianę ustawień sieci z poziomu komputera użytkownika</p>	<p>Karta pozwala administratorowi sieci monitorować ustawienia sieciowe urządzenia podłączonego do sieci opartej na protokole IP. Ta karta nie jest wyświetlana, jeśli urządzenie jest podłączone bezpośrednio do komputera lub jest podłączone do sieci w inny sposób niż za pomocą serwera druku HP Jetdirect.</p> <p>UWAGA: Karta Praca w sieci może być chroniona hasłem.</p>
<p>Inne łącza</p> <p>Zawiera łącza do Internetu</p>	<ul style="list-style-type: none"> ● HP Instant Support™: Łączy z witryną internetową firmy HP, gdzie można znaleźć rozwiązania występujących problemów. Usługa ta analizuje dziennik błędów urządzenia oraz dane o konfiguracji, aby zapewnić informacje diagnostyczne i dotyczące obsługi urządzenia. ● Kup materiały eksploatacyjne: Pozwala połączyć się z witryną internetową HP SureSupply, w której można uzyskać informacje dotyczące opcji zakupu oryginalnych materiałów eksploatacyjnych firmy HP, takich jak kasety drukujące i papier. ● Pomoc techniczna: Pozwala połączyć się z witryną pomocy technicznej dla urządzenia, w której można poszukać pomocy dotyczącej tematów ogólnych. ● Pokaż jak: Pozwala uzyskać dostęp do informacji przedstawiających określone czynności dla urządzenia. <p>UWAGA: Korzystanie z nich wymaga dostępu do sieci Internet. Jeśli użytkownik używa modemu i nie połączył się z Internetem przed otwarciem wbudowanego serwera internetowego, musi ustanowić połączenie, aby móc przejść na którąkolwiek z tych stron sieci Web. Podłączenie do Internetu może wymagać zamknięcia serwera i ponownego jego otworzenia.</p>

Użytkowanie oprogramowania HP Web Jetadmin

HP Web Jetadmin to rozwiązanie oparte na łączności internetowej, służące do zdalnej instalacji, monitorowania i rozwiązywania problemów związanych z urządzeniami peryferyjnymi podłączonymi do sieci. Zarządzanie ma charakter proaktywny, co pozwala administratorom sieci na rozwiązywanie problemów, zanim dotkną one użytkowników. Pobierz to darmowe oprogramowanie do zarządzania ze strony www.hp.com/go/webjetadmin.

Do oprogramowania HP Web Jetadmin można instalować rozszerzenia obsługujące określone funkcje urządzenia. Oprogramowanie HP Web Jetadmin może automatycznie informować o dostępności nowych rozszerzeń. Na stronie **Aktualizacja produktów** należy wykonać polecenia umożliwiające automatyczne połączenie z witryną HP i zainstalować najnowsze rozszerzenia dla swojego urządzenia.

 **UWAGA:** Przeglądarka musi obsługiwać skrypty Java™. Przeglądanie na komputerze Apple nie jest obsługiwane.

Korzystanie z funkcji zabezpieczeń

Urządzenie obsługuje standardy zabezpieczeń i zalecane protokoły, które pozwalają zachować bezpieczeństwo urządzenia, chronić ważne informacje w sieci, a także uprościć sposób monitorowania i konserwacji urządzenia.

Szczegółowe informacje na temat bezpieczeństwa rozwiązań obróbki obrazu i drukowania HP można znaleźć na witrynie www.hp.com/go/secureprinting. Na tej stronie znaleźć można łącza do oficjalnych dokumentów i często zadawanych pytań dotyczących funkcji zabezpieczeń.

IPsec

IPsec jest zbiorem protokołów odpowiedzialnych za sterowanie ruchem do i z urządzenia w sieci opartej o protokół IP. IPsec umożliwia uwierzytelnianie metodą host-do-hosta, zapewnia spójność danych i szyfrowanie komunikacji w sieci.

W przypadku produktów podłączonych do sieci, które mają serwer druku HP Jetdirect, można skonfigurować protokół IPsec na karcie **Sieć** wbudowanego serwera internetowego.

Zabezpieczanie wbudowanego serwera internetowego

Wbudowany serwer internetowy można skonfigurować w taki sposób, aby dostęp do kart **Ustawienia** i **Sieć** wymagał podania hasła.

1. Otwórz wbudowany serwer internetowy, wprowadzając adres IP urządzenia w pasku adresu przeglądarki internetowej.
2. Wybierz kartę **Ustawienia**, a następnie wybierz **Zabezpieczenia** z menu z lewej strony ekranu.
3. W obszarze **Hasło urządzenia** wpisz nowe hasło w polach o etykiecie **Nowe hasło** i **Sprawdź hasło**. Jeśli hasło było już ustawione, wpisz stare hasło w polu **Stare hasło**.
4. Kliknij przycisk **Zastosuj**.

Zabezpieczanie przechowywanych zleceń

Istnieje możliwość zabezpieczenia zleceń przechowywanych w urządzeniu poprzez przypisanie im numeru PIN. Każda osoba, która próbuje wydrukować zabezpieczone zlecenia, musi najpierw wprowadzić numer identyfikacyjny PIN na panelu sterowania urządzenia.

Aby uzyskać więcej informacji, zobacz [Korzystanie z funkcji przechowywania zleceń na stronie 100](#).

Blokowanie menu panelu sterowania

Istnieje możliwość zablokowania różnych menu panelu sterowania przy użyciu wbudowanego serwera internetowego.

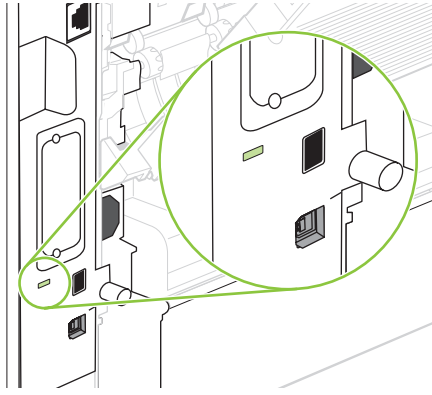
1. Otwórz wbudowany serwer internetowy, wprowadzając adres IP urządzenia na pasku adresu przeglądarki internetowej.
2. Kliknij opcję **Ustawienia**, a następnie kliknij opcję **Zabezpieczenia**.
3. Kliknij opcję **Konfiguruj ustawienia zabezpieczeń**.
4. W obszarze **Blokada dostępu do panelu sterowania** wybierz żądany poziom zabezpieczeń.

Poziom zabezpieczeń	Zablokowane menu
Minimalny	<ul style="list-style-type: none"> Menu POBIERZ ZLECENIE wymaga podania numeru PIN w celu uzyskania dostępu. Menu KONFIGURACJA URZĄDZENIA, podmenu USTAWIENIA SYSTEMOWE jest zablokowane. Menu KONFIGURACJA URZĄDZENIA, podmenu I/O (wejścia/wyjścia) jest zablokowane. Menu KONFIGURACJA URZĄDZENIA, podmenu ZEROWANIE jest zablokowane.
Umiarkowany	<ul style="list-style-type: none"> Menu POBIERZ ZLECENIE wymaga podania numeru PIN w celu uzyskania dostępu. Menu KONFIGURACJA URZĄDZENIA jest zablokowane (wszystkie podmenu). Menu DIAGNOSTYKA jest zablokowane.
Średni	<ul style="list-style-type: none"> Menu POBIERZ ZLECENIE wymaga podania numeru PIN w celu uzyskania dostępu. Menu OBSŁUGA PAPIERU jest zablokowane. Menu KONFIGURACJA URZĄDZENIA jest zablokowane (wszystkie podmenu). Menu DIAGNOSTYKA jest zablokowane.
Maksymalny	<ul style="list-style-type: none"> Menu POBIERZ ZLECENIE wymaga podania numeru PIN w celu uzyskania dostępu. Menu INFORMACJE jest zablokowane. Menu OBSŁUGA PAPIERU jest zablokowane. Menu KONFIGURACJA URZĄDZENIA jest zablokowane (wszystkie podmenu). Menu DIAGNOSTYKA jest zablokowane.

- Kliknij przycisk **Zastosuj**.

Blokowanie klatki formatyzatora

Klatka formatyzatora z tyłu urządzenia ma gniazdo, do którego można podłączyć kabel zabezpieczający. Zablokowanie klatki formatyzatora uniemożliwia wyjęcie z formatyzatora modułów DIMM i wewnętrznych urządzeń USB.



Obsługa materiałów eksploatacyjnych

Używanie, przechowywanie oraz monitorowanie kaset drukujących może pomóc w zapewnieniu wysokiej jakości wydruków.

Przechowywanie kaset drukujących

Kasetę drukującą należy wyjmować z opakowania tuż przed jej użyciem.

- △ **OSTROŻNIE:** Aby zapobiec uszkodzeniu kasety drukującej, nie należy jej wystawiać na światło przez dłużej niż kilka minut.

Polityka firmy HP w stosunku do kaset drukujących innych producentów

Firma Hewlett-Packard nie zaleca używania kaset drukujących innych producentów, zarówno nowych, jak i ponownie przetworzonych.

- 📄 **UWAGA:** Gwarancja i umowa serwisowa HP nie obejmuje uszkodzeń powstałych na skutek używania kaset drukujących innych producentów.

Aby uzyskać informacje dotyczące sposobu instalowania nowej kasety drukującej firmy HP, zobacz [Wymiana kasety drukującej na stronie 123](#). Aby przekazać zużyta kasetę do utylizacji należy postąpić zgodnie z instrukcjami dołączonymi do opakowania nowej kasety.

Infolinia i witryna sieci Web zgłaszania oszustw HP

Jeśli podczas instalacji kasety drukującej firmy HP wyświetlony zostanie komunikat informujący, że dana kasetka nie jest oryginalnym produktem firmy HP, zadzwoń do firmowej infolinii zgłaszania oszustw (1-877-219-3183, numer bezpłatny w Ameryce Północnej) lub odwiedź witrynę internetową www.hp.com/go/anticounterfeit. Nasi pracownicy pomogą ustalić, czy kasetka jest oryginalnym produktem firmy HP i podejmą kroki zmierzające do rozwiązania problemu.

Kasetka drukująca może nie być oryginalnym produktem firmy HP, jeśli występują następujące objawy:

- Kasetka drukująca jest źródłem wielu problemów.
- Kasetka nie wygląda tak jak poprzednio używane kasetki (na przykład brakuje pomarańczowej taśmy lub opakowanie jest inne niż opakowanie firmy HP).

Okres eksploatacji materiałów

Informacje dotyczące wydajności konkretnego produktu można znaleźć pod adresem www.hp.com/go/learnaboutsupplies.


Informacje na temat zamawiania materiałów eksploatacyjnych znajdują się w części [Materiały eksploatacyjne i akcesoria na stronie 203](#).

Wymiana materiałów i części eksploatacyjnych

Wskazówki dotyczące wymiany materiałów eksploatacyjnych

Podczas ustawiania urządzenia należy wziąć pod uwagę niniejsze wskazówki.

- Wymagana jest odpowiednia ilość miejsca z przodu urządzenia oraz nad urządzeniem w celu wyjęcia materiałów eksploatacyjnych.
- Urządzenie powinno być umieszczone na płaskiej, stabilnej powierzchni.

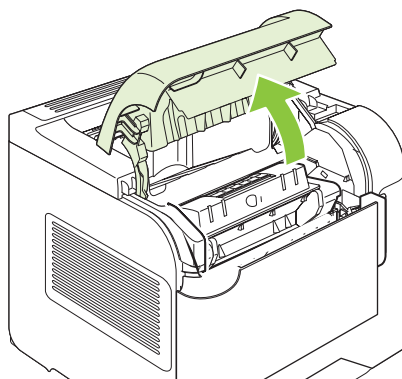
 **UWAGA:** Firma Hewlett-Packard zaleca używanie w tym urządzeniu materiałów eksploatacyjnych firmy HP. Używanie innych materiałów eksploatacyjnych niż HP może powodować problemy wymagające napraw, które nie są objęte gwarancją Hewlett-Packard ani umowami serwisowymi.

Wymiana kasety drukującej

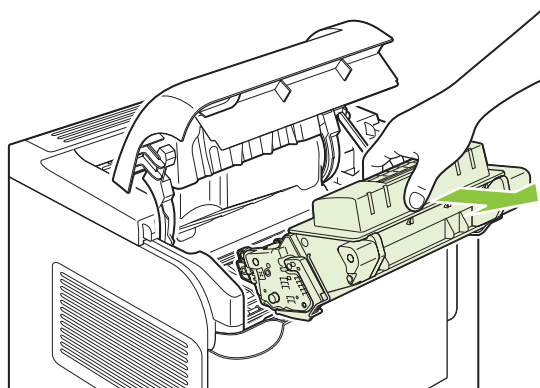
Gdy zbliża się koniec okresu używalności kasety drukującej, na panelu sterowania wyświetlany jest komunikat zalecający zamówienie nowej kasety. Urządzenie może nadal drukować przy użyciu bieżącej kasety do momentu wyświetlenia na panelu sterowania komunikatu o konieczności wymiany kasety.

Korzystaj z kaset do momentu, kiedy rozpraszanie toneru nie zapewnia już akceptowalnej jakości wydruków. Aby rozpraszyc toner w kasecie, wyjmij ją z drukarki i delikatnie nią potrząśnij w lewo i w prawo. Rysunki prezentujące czynność można znaleźć w instrukcji wymiany kasety. Ponownie włóż pojemnik z tonerem do drukarki i zamknij pokrywę.

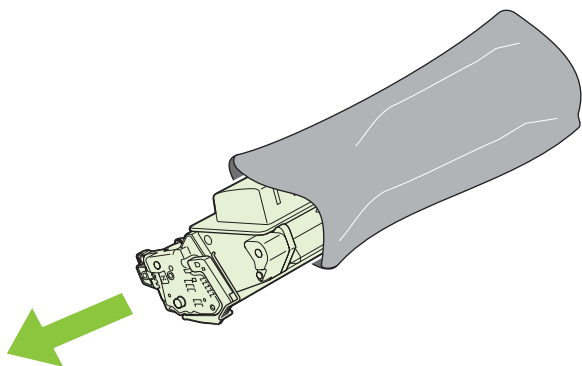
1. Otwórz pokrywę górną.



2. Usuń zużytą kasetę drukującą z urządzenia.

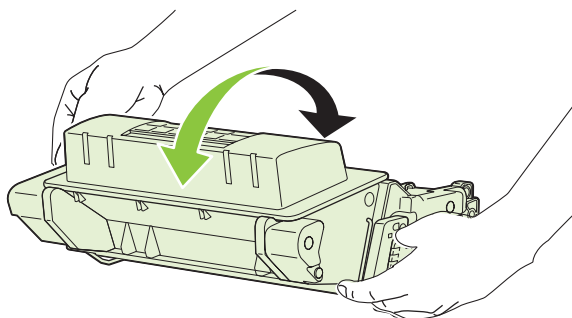


3. Wymij z opakowania nową kasetę drukującą. Umieść zużytą kasetę drukującą w opakowaniu w celu recyklingu.

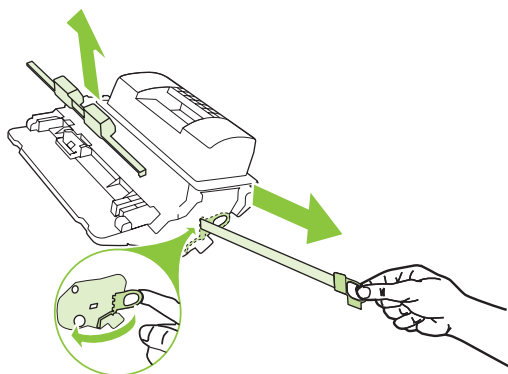


4. Chwyć kasetę z obu stron i rozmieść toner, delikatnie potrząsając kasetą.

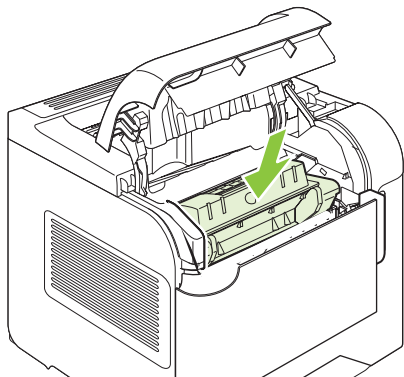
△ **OSTROŻNIE:** Nie wolno dotykać osłony ani powierzchni wałka.



5. Zdejmij blokadę i taśmę transportową z nowej kasety drukującej. Blokadę i taśmę transportową należy zutylizować zgodnie z lokalnymi przepisami.



- Umieść kasetę drukującą zgodnie z prowadnicami znajdującymi się wewnątrz urządzenia i, korzystając z uchwytu, wsuń kasetę, aż zostanie pewnie osadzona. Następnie zamknij pokrywę górną.



Po krótkiej chwili na panelu sterowania powinien wyświetlić się komunikat **Gotowe**.

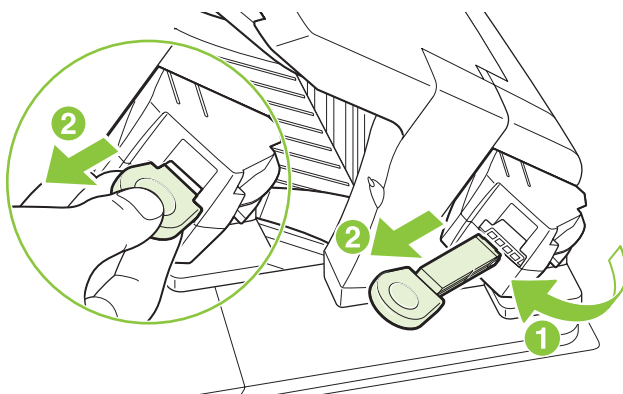
- Instalacja została zakończona. Umieść zużyłą kasetę drukującą w opakowaniu, w którym dostarczono nową kasetę. Instrukcje na temat recyklingu znajdują się w przewodniku recyklingu.
- W przypadku korzystania z kasyety drukującej innego producenta dodatkowe instrukcje znajdują się na panelu sterowania urządzenia.

Aby uzyskać dodatkową pomoc, odwiedź stronę www.hp.com/support/hpljp4010series lub www.hp.com/support/hpljp4510series

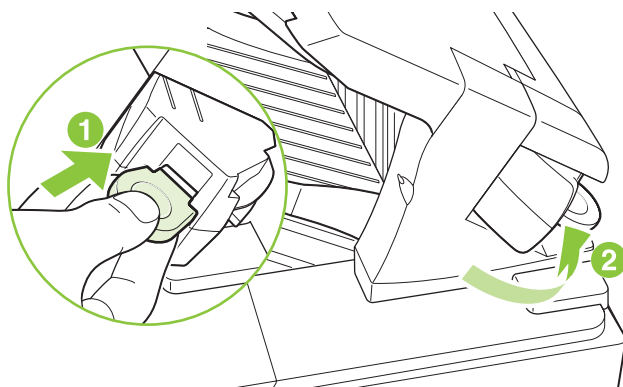
Ladowanie zszywek

Zszywki należy uzupełnić, gdy na wyświetlaczu panelu sterowania urządzenia pojawi się monit. W przypadku wyczerpania się zszywacz/układacz nadal będzie przyjmować zadania, ale dokumenty nie będą zszywane.

- Obróć moduł zszywacza po prawej stronie zszywacza/układacza w kierunku do przodu urządzenia, aby go odblokować. Chwyć kasetę ze zszywkami za niebieski uchwyt i wyciągnij ją z modułu zszywacza.



2. Włóż nowy zasobnik do modułu zszywacza i obróć zszywacz w kierunku do tyłu urządzenia, aby go zablokować.




Konserwacja urządzenia

Aby zapewnić optymalną wydajność urządzenia, należy wymienić pewne części po pojawieniu się na panelu sterowania komunikatu **WYKONAJ KONSERW. DRUKARKI**.

Komunikat o konserwacji ukazuje się po wydrukowaniu 225 000 stron. Komunikat ten można tymczasowo skasować, wybierając pozycję **KASOW. KOMUNIKATU KONSERWACJI** w menu podrzędnym Zerowanie, ale po wydrukowaniu około 10 000 stron zostanie wyświetlony ponownie. Aby sprawdzić, ile stron zostało wydrukowanych od momentu zainstalowania nowych komponentów zestawu konserwacyjnego, należy wydrukować stronę konfiguracji lub stronę stanu materiałów eksploatacyjnych.

Więcej informacji na temat zamawiania zestawu konserwacyjnego można znaleźć w części [Materiały eksploatacyjne i akcesoria na stronie 203](#). Zestaw konserwacyjny zawiera następujące elementy:


- Utrwalacz
- Rolka przenosząca
- Plastikowe narzędzie do demontażu starej rolki przenoszącej
- Para rękawiczek do obsługi nowej rolki przenoszącej
- Rolka podajnika 1
- Osiem rolek podających dla innych podajników
- Instrukcje instalacji

 **UWAGA:** Zestaw konserwacyjny jest elementem eksploatacyjnym i nie jest objęty gwarancją podstawową na urządzenie ani – w większości przypadków – rozszerzoną. Za montaż zestawu konserwacyjnego odpowiedzialny jest klient.

Po zainstalowaniu zestawu konserwacyjnego należy wyzerować licznik

Zerowanie licznika zestawu konserwacyjnego

1. Wyłącz, a następnie włącz urządzenie.
2. Gdy na wyświetlaczu panelu sterowania pojawi się napis **XXX MB**, naciśnij i przytrzymaj przycisk **OK**, dopóki nie zamigają i nie zapalą się wszystkie trzy kontrolki panelu sterowania. Może to potrwać do 10 sekund.
3. Zwolnij przycisk **OK** i naciśnij przycisk strzałki w górę **▲**, aby przewinąć do pozycji **NOWY ZESTAW KONSERWACYJNY**.
4. Naciśnij przycisk **OK**, aby wyzerować licznik zestawu konserwacyjnego.

 **UWAGA:** Procedurę tę należy wykonywać tylko po zainstalowaniu nowego zestawu konserwacyjnego. Nie stosować jej do tymczasowego kasowania komunikatu **WYKONAJ KONSERW. DRUKARKI**.

Instalowanie pamięci, wewnętrznych urządzeń USB i kart zewnętrznego serwera druku

Uwagi wstępne

Formatyzator ma następujące wolne gniazda i porty do rozszerzania możliwości urządzenia:

- Jedno dodatkowe gniazdo DIMM umożliwiające rozszerzenie pamięci urządzenia.
- Dwa wewnętrzne porty USB służące do dodawania czcionek, języków i rozwiązań innych firm.
- Jedno zewnętrzne gniazdo wejścia/wyjścia (EIO) umożliwiające dodanie zewnętrznego serwera druku, zewnętrznego dysku twardego lub portu równoległego.

Jeśli urządzenie zostało już wyposażone we wbudowany serwer druku HP Jetdirect, w gnieździe EIO można umieścić dodatkowe urządzenie sieciowe.


Więcej informacji dotyczących konkretnych elementów, jakie są dostępne, a także informacje na temat ich zamawiania można znaleźć w części [Materiały eksploatacyjne i akcesoria na stronie 203](#).

Informacje dotyczące ilości pamięci zainstalowanej w urządzeniu i modułów zainstalowanych w portach USB lub gnieździe EIO można uzyskać, drukując stronę konfiguracji.

Instalacja pamięci

Może zaistnieć potrzeba dodania większej ilości pamięci do urządzenia, kiedy często drukowane są złożone dokumenty graficzne lub dokumenty w języku PostScript (PS), jak również w przypadku używania wielu pobranych czcionek. Większa pamięć pozwala także na swobodniejsze posługiwanie się funkcjami przechowywania zadań, takimi jak szybkie kopiowanie.

To urządzenie obsługuje drukowanie plików PDF, kiedy zainstalowane jest 128 MB pamięci. Jednak aby uzyskać najwyższą wydajność, zaleca się zwiększenie pamięci do co najmniej 192 MB.

 **UWAGA:** Używane w poprzednich urządzeniach HP LaserJet moduły SIMM nie są zgodne z tym urządzeniem.

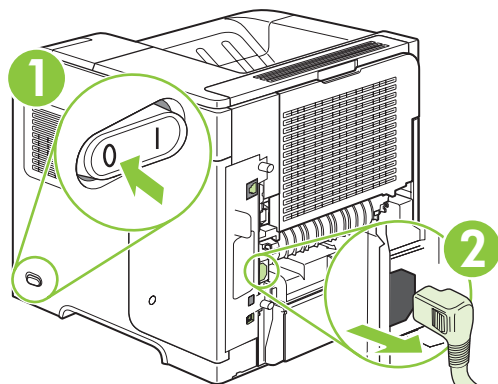
Instalacja pamięci urządzenia

To urządzenie ma jedno gniazdo pamięci DIMM.

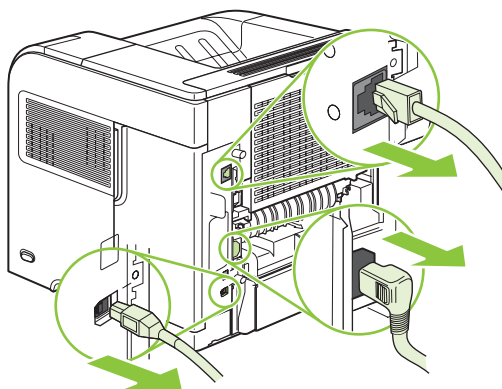
△ **OSTROŻNIE:** Wylądowania elektrostatyczne mogą uszkodzić moduły DIMM. Podczas obchodzenia się z modułami DIMM należy mieć na ręce opaskę antystatyczną lub często dotykać powierzchni antystatycznego opakowania DIMM, a następnie odsłoniętego metalu na urządzeniu.

Jeśli to jeszcze nie zostało zrobione, przed dodaniem modułów pamięci należy wydrukować stronę konfiguracji w celu sprawdzenia ilości pamięci zainstalowanej w urządzeniu. Zobacz [Drukowanie stron informacji i Pokaż jak na stronie 110](#).

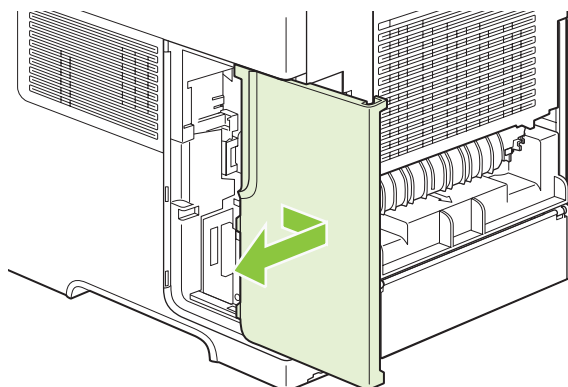
1. Po wydrukowaniu strony konfiguracji wyłącz urządzenie i odłącz przewód zasilający.



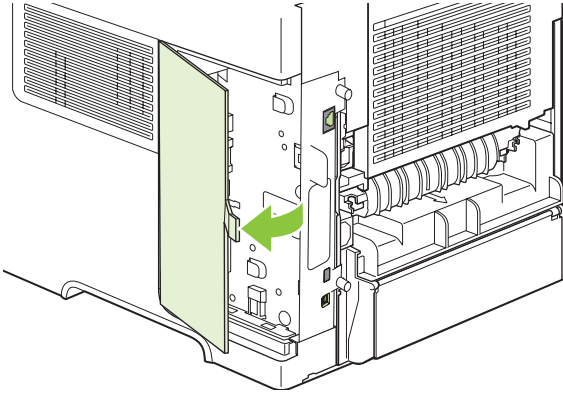
2. Odłącz wszystkie kable interfejsu.



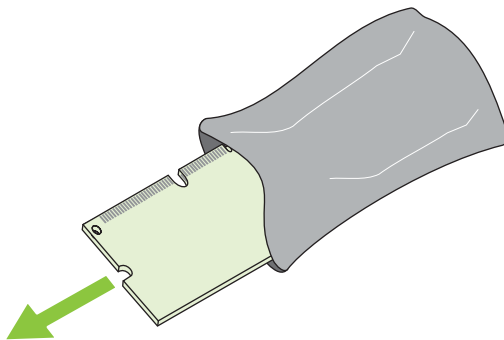
3. Zdejmij prawy panel boczny, przesuwając go ku tyłowi urządzenia, aby go odblokować.



4. Pociągnij za metalowy zaczep w celu otwarcia drzwiczek dostępu.

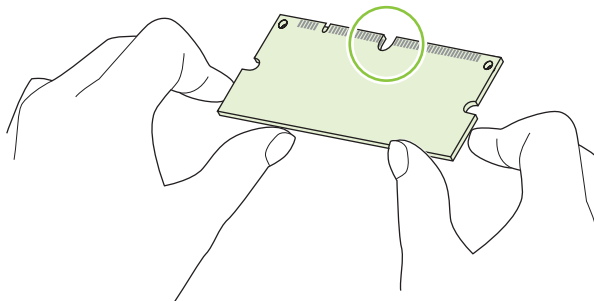


5. Wyjmij moduł DIMM z opakowania antystatycznego.

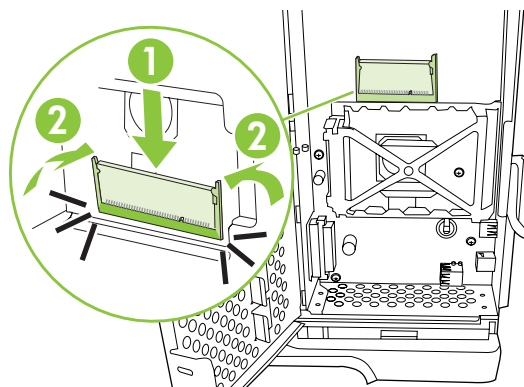


△ **OSTROŻNIE:** Aby ograniczyć możliwość uszkodzenia modułu DIMM na skutek wyładowania elektrycznego, zawsze należy mieć na ręce opaskę antystatyczną lub często dotykać powierzchni antystatycznego opakowania DIMM.

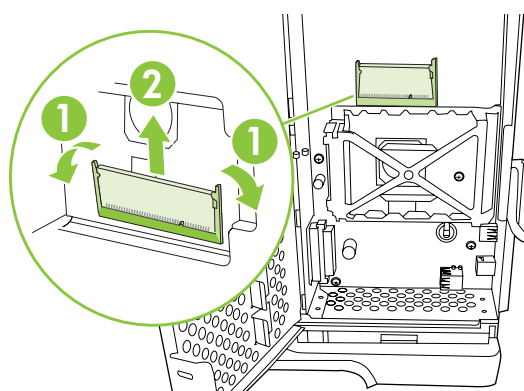
6. Przytrzymując moduł DIMM za krawędzie, ustaw wcięcia na module DIMM równo z gniazdem (Sprawdź, czy zatrzaski po obu stronach gniazda DIMM są otwarte).



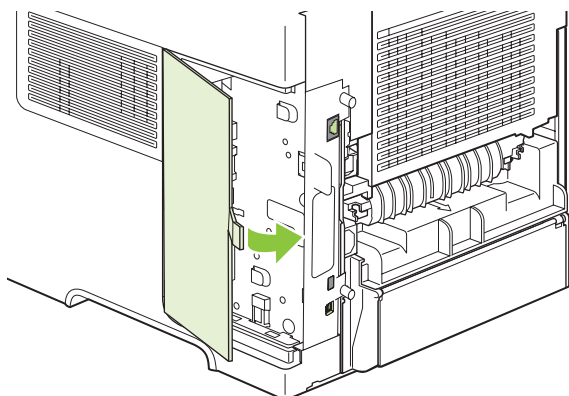
7. Włóż moduł DIMM pionowo do gniazda i mocno wciśnij. Upewnij się, że zatrzaski po obu stronach modułu zostały zablokowane.



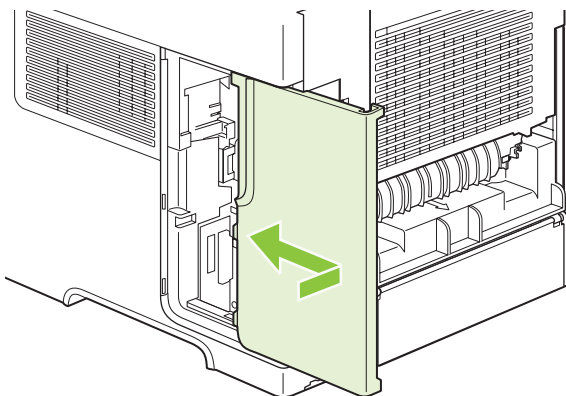
 **UWAGA:** Aby wyjąć moduł DIMM, należy najpierw zwolnić zatrzaski.



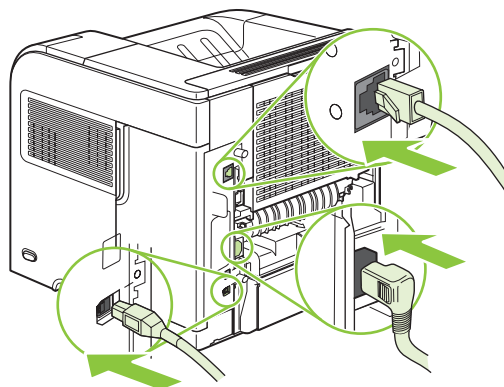
8. Zamknij drzwiczki dostępu i naciśnij mocno, aby je zablokować.



9. Zainstaluj ponownie prawy panel boczny. Wyrównaj wypustki na panelu z gniazdami w urządzeniu, a następnie popchnij panel w kierunku przodu urządzenia aż do zatrzaśnięcia.



10. Podłącz ponownie przewody interfejsów i przewód zasilający.



11. Włącz urządzenie.

Kontrola poprawności instalacji modułów pamięci DIMM

Po instalacji modułów pamięci DIMM należy upewnić się, że instalacja zakończyła się powodzeniem.

1. Włącz urządzenie. Sprawdź, czy po wykonaniu przez urządzenie sekwencji rozruchowej zaświeciła się kontrolka Gotowe. Jeżeli pojawi się komunikat o błędzie, może to oznaczać, że moduł DIMM został nieprawidłowo zainstalowany. Zobacz [Interpretowanie komunikatów panelu sterowania na stronie 149](#).
2. Wydrukuj stronę konfiguracji (zobacz [Drukowanie stron informacji i Pokaż jak na stronie 110](#)).
3. Na stronie konfiguracji znajdź dane dotyczące pamięci i porównaj je ze stroną konfiguracji wydrukowaną przed zainstalowaniem pamięci. Jeśli wielkość pamięci nie uległa zwiększeniu, prawdopodobnie moduł DIMM nie został poprawnie zainstalowany lub jest uszkodzony. Powtórz proces instalacji. Jeśli będzie to konieczne, zainstaluj inny moduł DIMM.


UWAGA: W przypadku zainstalowania języka urządzenia należy na stronie konfiguracji znaleźć część „Zainstalowane języki i opcje”. Powinien być w niej wymieniony nowy język urządzenia.

Zachowanie zasobów (zasoby stałe)

Programy narzędziowe lub zlecenia pobierane do urządzenia zawierają czasami zasoby (na przykład czcionki, makra lub wzory). Zasoby, który są wewnętrznie oznaczone jako stałe, pozostają w pamięci urządzenia do momentu jego wyłączenia.

Aby oznaczyć zasoby jako stałe przy użyciu języka PDL (języka opisu strony), należy przestrzegać następujących wskazówek: Szczegóły techniczne można znaleźć w odpowiednim podręczniku PDL dla języka PCL lub PS.

- Zasoby należy oznaczać jako stałe tylko wtedy, gdy jest absolutnie konieczne, aby pozostały w pamięci w trakcie działania urządzenia.
- Zasoby stałe należy wysyłać do urządzenia tylko na początku zlecenia drukowania, a nie w czasie jego pracy.

 **UWAGA:** Nadużywanie zasobów stałych lub przekazywanie ich podczas pracy urządzenia może niekorzystnie wpływać na wydajność urządzenia oraz jego zdolność do drukowania skomplikowanych stron.

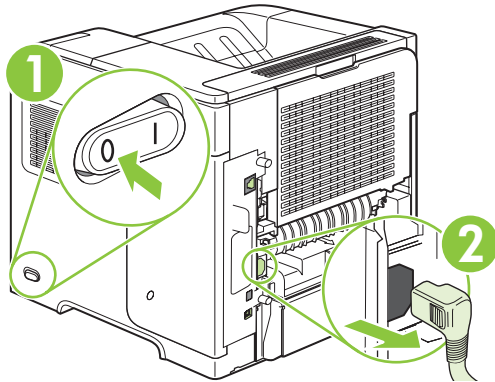
Uaktywnianie pamięci w systemie Windows

1. **Windows XP i Windows Server 2003 (z użyciem domyślnego widoku menu Start):** Kliknij przycisk **Start**, kliknij polecenie **Ustawienia**, a następnie kliknij polecenie **Drukarki i faksy**.
lub
Windows 2000, Windows XP i Windows Server 2003 (z użyciem klasycznego widoku menu Start): Kliknij przycisk **Start**, kliknij polecenie **Ustawienia**, a następnie kliknij polecenie **Drukarki**.
lub
Windows Vista: Kliknij przycisk **Start**, kliknij polecenie **Panel sterowania**, a następnie w kategorii **Sprzęt i dźwięk** kliknij pozycję **Drukarka**.
2. Kliknij prawym przyciskiem myszy ikonę sterownika, a następnie wybierz polecenie **Właściwości**.
3. Kliknij kartę **Ustawienia urządzenia**.
4. Rozwiń obszar **Opcje instalowalne**.
5. Obok pozycji **Pamięć drukarki** wybierz całkowitą ilość zainstalowanej pamięci.
6. Kliknij przycisk **OK**.

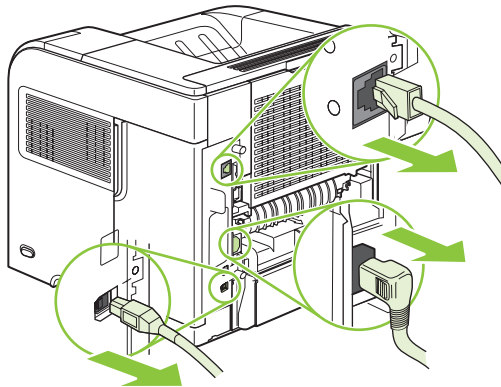
Instalacja wewnętrznych urządzeń USB

Urządzenie jest wyposażone w dwa wewnętrzne porty USB.

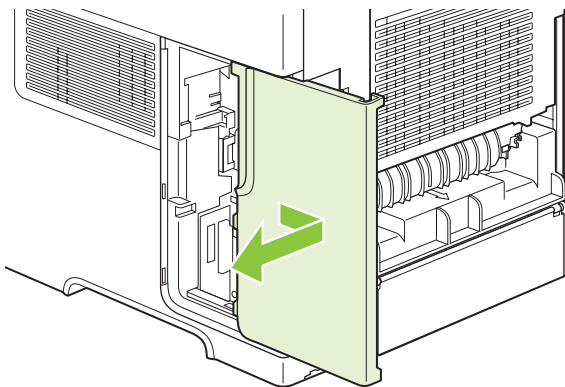
1. Wyłącz urządzenie i odłącz przewód zasilający.



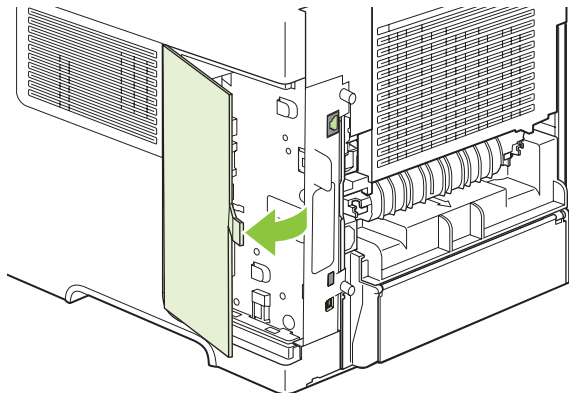
2. Odłącz wszystkie kable interfejsu.



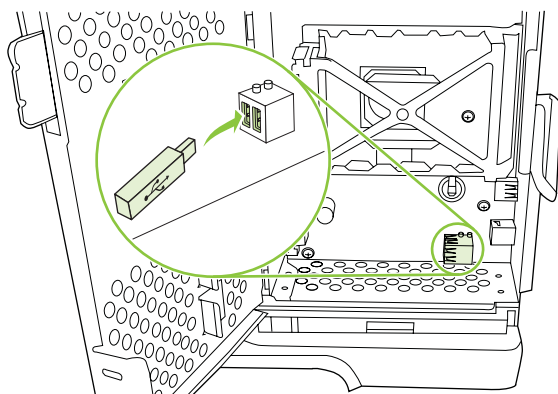
3. Zdejmij prawy panel boczny, przesuwając go ku tyłowi urządzenia, aby go odblokować.



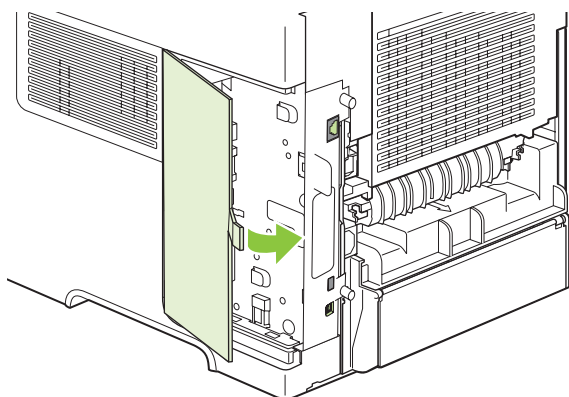
4. Pociągnij za metalowy zaczep w celu otwarcia drzwiczek dostępu.



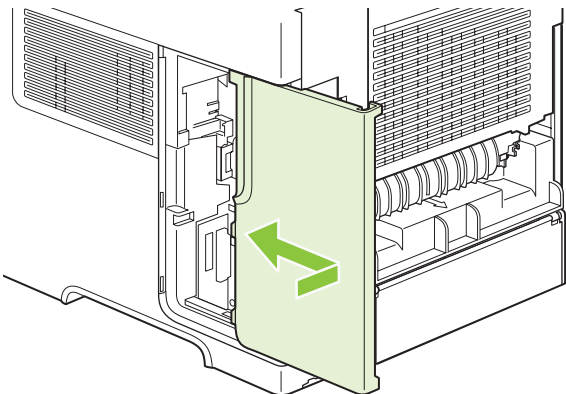
5. Zlokalizuj porty USB w pobliżu dolnej części płytki formatyzatora. Włóż urządzenie USB do jednego z portów.



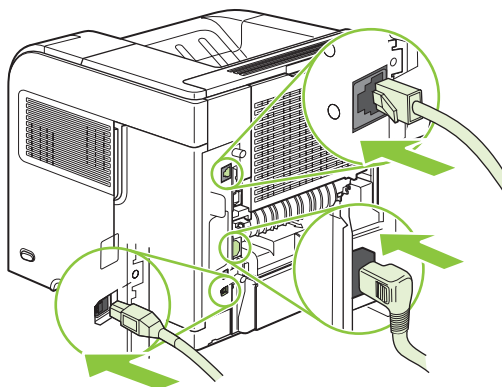
6. Zamknij drzwiczki dostępu i naciśnij mocno, aby je zablokować.



7. Zainstaluj ponownie prawy panel boczny. Wyrównaj wypustki na panelu z gniazdami w urządzeniu, a następnie popchnij panel w kierunku przodu urządzenia aż do zatrzaśnięcia.



8. Podłącz ponownie przewody interfejsów i przewód zasilający.



9. Włącz urządzenie.

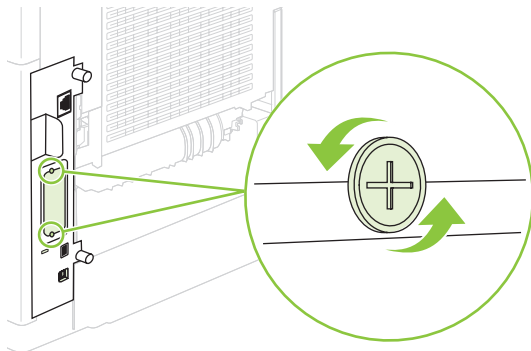
Instalacja kart sieciowych serwera druku HP Jetdirect

Aby zainstalować lub usunąć kartę EIO należy postępować zgodnie z poniższymi procedurami.

Instalacja karty serwera druku HP Jetdirect

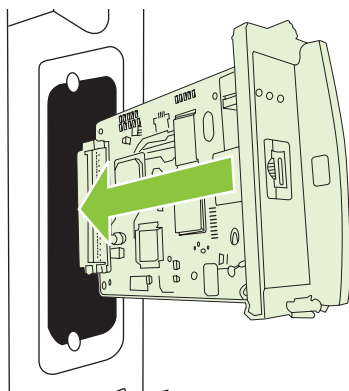
1. Wyłącz urządzenie.

2. Z gniazda EIO na tylnej ścianie urządzenia usuń dwa wkręty i pokrywę.

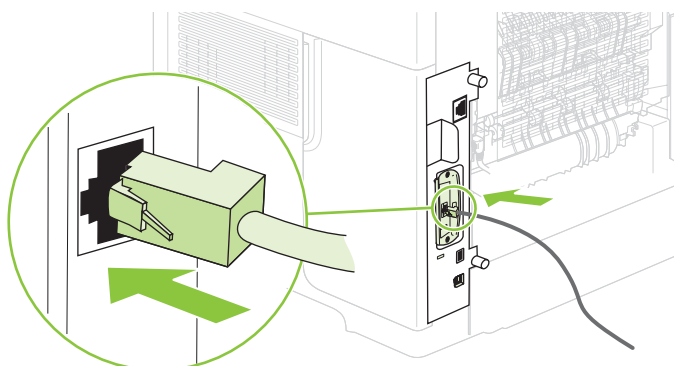


 **UWAGA:** Należy zachować wkręty i pokrywę — będą jeszcze potrzebne.


3. Zainstaluj kartę EIO w gnieździe i przykręć wkręty.



4. Podłącz kabel sieciowy do karty EIO.



5. Włącz zasilanie urządzenia i wydrukuj stronę konfiguracji w celu sprawdzenia, czy urządzenie rozpoznaje nowe urządzenie EIO. Zobacz [Drukowanie stron informacji i Pokaż jak na stronie 110](#).

 **UWAGA:** Podczas drukowania strony konfiguracji drukowana jest również strona konfiguracji serwera druku HP Jetdirect, która zawiera informacje o konfiguracji sieci i informacje o stanie.

Usuwanie karty serwera druku HP Jetdirect

1. Wyłącz urządzenie.
2. Odłącz kabel sieciowy od karty EIO.
3. Poluzuj dwa wkręty w karcie EIO, a następnie usuń kartę EIO z gniazda EIO.
4. Umieść pokrywę gniazda EIO z tyłu urządzenia. Włóż i przykręć wkręty.
5. Włącz zasilanie urządzenia.




Czyszczenie urządzenia

Podczas drukowania wewnątrz urządzenia mogą gromadzić się cząsteczki papieru, tonera i kurzu. Po pewnym czasie może to spowodować problemy z jakością druku, na przykład plamki toneru lub plamy na wydrukach (zobacz [Rozwiązywanie problemów z jakością druku na stronie 189](#)).

Czyszczenie obudowy

Do usuwania kurzu, smug i plam z zewnętrznej części obudowy urządzenia używaj miękkiej, wilgotnej, niestrzępiącej się szmatki.


Czyszczenie ścieżki papieru

1. Naciśnij przycisk **Menu** .
 2. Naciśnij przycisk strzałki w dół ▼, aby wyróżnić pozycję **KONFIGURACJA URZĄDZENIA**, a następnie naciśnij przycisk **OK**.
 3. Naciśnij przycisk strzałki w dół ▼, aby wyróżnić pozycję **JAKOŚĆ DRUKU**, a następnie naciśnij przycisk **OK**.
-
-  **UWAGA:** Jeśli urządzenie jest wyposażone w automatyczny duplikser, przejdź do kroku 7.
4. Naciśnij przycisk strzałki w dół ▼, aby wyróżnić pozycję **UTWÓRZ STRONĘ CZYSZCZĄCĄ**, a następnie naciśnij przycisk **OK**.
 5. Opróżnij całkowicie pojemnik 1 z papieru.
 6. Wyjmij stronę czyszczącą z pojemnika wyjściowego i umieść ją w podajniku 1 wydrukiem do dołu.
-
-  **UWAGA:** Jeżeli na panelu nie jest jeszcze wyświetlone menu, przejdź do opcji **JAKOŚĆ DRUKU**, korzystając z powyższych instrukcji.
7. Naciśnij przycisk strzałki w dół na panelu sterowania urządzenia ▼, aby wyróżnić pozycję **PRZETWÓRZ STR. CZYSZCZĄCĄ**, a następnie naciśnij przycisk **OK**.

Uaktualnianie oprogramowania sprzętowego

To urządzenie umożliwia zdalną aktualizację oprogramowania sprzętowego (RFU). Informacje podane w tym miejscu umożliwiają zaktualizowanie oprogramowania sprzętowego.

Określenie bieżącej wersji oprogramowania sprzętowego

1. Naciśnij przycisk Menu .
2. Naciśnij przycisk strzałki w dół ▼, aby wyróżnić pozycję **INFORMACJE**, a następnie naciśnij przycisk **OK**.
3. Naciśnij przycisk strzałki w dół ▼, aby wyróżnić pozycję **DRUKUJ KONFIGURACJĘ**, a następnie naciśnij przycisk **OK**, aby wydrukować.

Kod daty oprogramowania sprzętowego znajduje się na stronie konfiguracji w sekcji **Informacje o urządzeniu**. Kod daty oprogramowania sprzętowego ma następującą postać_: YYYYMMDD XX.XXX.X. Pierwszy ciąg liczb to data, gdzie YYYY reprezentuje rok, MM reprezentuje miesiąc, a DD dzień. Na przykład kod daty oprogramowania sprzętowego rozpoczynający się liczbami 20061125 oznacza 25.11.06.

Pobranie nowego oprogramowania sprzętowego z witryny HP w sieci Web


Aby znaleźć najnowszą aktualizację oprogramowania sprzętowego, przejdź na stronę www.hp.com/go/ljp4010series_software lub www.hp.com/go/ljp4510series_software. Na tej stronie znajdują się instrukcje pobierania nowej wersji oprogramowania sprzętowego.

Przesyłanie nowego oprogramowania sprzętowego do urządzenia


 **UWAGA:** Urządzenie może odebrać aktualizację pliku .RFU, kiedy znajduje się w stanie gotowości.

Całkowity czas aktualizacji jest zależny od czasu transferu wejścia/wyjścia, a także od czasu ponownej inicjalizacji urządzenia. Czas transferu zależy od wielu czynników, w tym od szybkości, z jaką komputer główny wysyła aktualizację. Jeśli proces zdalnego uaktualniania oprogramowania sprzętowego zostanie przerwany przed zakończeniem pobierania oprogramowania (gdy na panelu sterowania jest wyświetlony komunikat **Odbieranie aktualizacji**), plik oprogramowania sprzętowego musi zostać wysłany ponownie. Jeśli nastąpi zanik zasilania podczas uaktualniania pamięci flash modułu DIMM (gdy komunikat **Wykonywanie aktualizacji** jest widoczny na wyświetlaczu panelu sterowania), uaktualnianie zostanie przerwane, a na wyświetlaczu panelu sterowania pojawi się komunikat **Prześlij ponownie aktualizację** (tylko w języku angielskim). W takiej sytuacji należy przesłać uaktualnienie za pośrednictwem portu równoległego. Na koniec wszelkie znajdujące się w kolejce zlecenia wcześniejsze niż zlecenie RFU muszą zostać ukończone przed przetworzeniem uaktualniania.


Użycie usługi FTP do pobrania oprogramowania sprzętowego za pośrednictwem przeglądarki

 **UWAGA:** Uaktualnienie oprogramowania sprzętowego wiąże się ze zmianą zawartości trwałej pamięci RAM (NVRAM). Mogą zostać przywrócone domyślne wartości wszystkich ustawień menu, których wartości zostały zmienione i będzie konieczne ponowne wprowadzenie tych ustawień, które różnią się od domyślnych.


1. Upewnij się, że używana przeglądarka internetowa jest skonfigurowana do wyświetlania folderów z serwisów FTP. Poniższe instrukcje odnoszą się do przeglądarki Microsoft Internet Explorer.
 - a. Otwórz przeglądarkę i kliknij polecenie **Narzędzia**, a następnie kliknij polecenie **Opcje internetowe**.
 - b. Kliknij kartę **Zaawansowane**.
 - c. Zaznacz pole wyboru **Włącz widok folderów dla lokacji FTP**.
 - d. Kliknij przycisk **OK**.
2. Wydrukuj stronę konfiguracji i zanotuj adres TCP/IP wyświetlany na stronie EIO Jetdirect.
3. Otwórz przeglądarkę internetową.
4. W wierszu adresu przeglądarki wpisz `ftp://<ADRES>`, gdzie <ADRES> jest adresem urządzenia. Jeśli na przykład adres TCP/IP to 192.168.0.90, wpisz `ftp://192.168.0.90`.
5. Znajdź pobrany plik .RFU dla urządzenia.
6. Przeciągnij i upuść plik .RFU na ikonę **PORT1** w oknie przeglądarki.

 **UWAGA:** Urządzenie wyłączy się, a następnie włączy automatycznie w celu uaktywnienia aktualizacji. Po zakończeniu procesu aktualizacji na panelu sterowania urządzenia zostanie wyświetlony komunikat **Gotowość**.

Użycie polecenia FTP do uaktualnienia oprogramowania sprzętowego za pośrednictwem połączenia sieciowego


 **UWAGA:** Uaktualnienie oprogramowania sprzętowego wiąże się ze zmianą zawartości trwałej pamięci RAM (NVRAM). Mogą zostać przywrócone domyślne wartości wszystkich ustawień menu, których wartości zostały zmienione i będzie konieczne ponowne wprowadzenie tych ustawień, które różnią się od domyślnych.

1. Zapisz adres IP ze strony HP Jetdirect. Strona HP Jetdirect to druga strona wydruku strony konfiguracji.

 **UWAGA:** Przed zaktualizowaniem oprogramowania sprzętowego należy sprawdzić, czy urządzenie nie znajduje się w trybie uśpienia. Należy się także upewnić, że na wyświetlaczu panelu sterowania zostały wyczyszczone wszystkie komunikaty o błędach.

2. Otwórz wiersz polecenia MS-DOS na komputerze.
3. Ogniwio `ftp ADRES TCP/IP>`. Jeśli na przykład adres TCP/IP to 192.168.0.90, wpisz `ftp 192.168.0.90`.
4. Przejdź do folderu, w którym znajduje się plik oprogramowania sprzętowego.
5. Naciśnij klawisz **Enter** na klawiaturze.

6. Gdy pojawi się monit o nazwę użytkownika, naciśnij klawisz **Enter**.
7. Gdy pojawi się monit o hasło, naciśnij klawisz **Enter**.
8. W wierszu polecenia wpisz `bin`.
9. Naciśnij klawisz **Enter**. W oknie poleceń zostanie wyświetlony komunikat **200 Types set to I, Using binary mode to transfer files** (Ustawienie typów 200 na I. Używanie trybu binarnego do transmisji plików).
10. Wpisz `put`, a następnie nazwę pliku. Na przykład, jeśli nazwa pliku to LJP4015.RFU, wpisz `put LJP4015.RFU`.
11. Rozpocznie się proces pobierania i oprogramowanie sprzętowe zostanie zaktualizowane w urządzeniu. To może zająć około pięciu minut. Poczekaj na zakończenie procesu aktualizacji, nie przeprowadzając żadnych czynności na urządzeniu ani na komputerze.

 **UWAGA:** Po przeprowadzeniu aktualizacji urządzenie automatycznie wyłączy się i włączy ponownie.

12. W wierszu poleceń wpisz: `bye`, aby zamknąć polecenie ftp.
13. W wierszu poleceń wpisz: `exit`, aby powrócić do interfejsu systemu Windows.

Użycie programu HP Web Jetadmin do uaktualniania oprogramowania sprzętowego

Ta procedura wymaga zainstalowania na komputerze programu HP Web Jetadmin w wersji 7.0 lub nowszej. Aby zaktualizować pojedyncze urządzenie przy użyciu programu HP Web Jetadmin, po pobraniu pliku .RFU z witryny internetowej firmy HP należy wykonać następujące czynności.

1. Uruchom program HP Web Jetadmin.
2. Otwórz folder **Device Management** (Zarządzanie urządzeniem) na liście rozwijanej w panelu **Navigation** (Nawigacja). Przejdź do folderu **Device Lists** (Listy urządzeń).
3. Rozwiń folder **Listy urządzeń** i zaznacz pozycję **Wszystkie urządzenia**. Znajdź urządzenie na liście urządzeń i kliknij, aby je wybrać.


Jeśli konieczne jest zaktualizowanie oprogramowania sprzętowego wielu urządzeń, wybierz wszystkie odpowiednie urządzenia, przytrzymując klawisz **Ctrl** podczas klikania nazw urządzeń.
4. W prawym górnym rogu okna zlokalizuj pole rozwijane **Device Tools** (Narzędzia urządzenia). Z listy operacji wybierz pozycję **Update Printer Firmware** (Uaktualnij oprogramowanie sprzętowe).
5. Jeśli nazwa pliku .RFU nie jest wymieniona w polu **All Available Images** (Wszystkie dostępne obrazy), kliknij przycisk **Browse** (Przeglądaj) w oknie dialogowym, **Upload New Firmware Image** (Przełącz nowy obraz oprogramowania sprzętowego) i przejdź do lokalizacji, do której na początku tej procedury został pobrany z Internetu plik .RFU. Jeśli nazwa pliku jest wymieniona, zaznacz ją.
6. Kliknij przycisk **Upload** (Przełącz), aby przenieść plik .RFU z dysku twardego na serwer HP Web Jetadmin. Po zakończeniu przekazywania zostanie odświeżone okno przeglądarki.
7. Wybierz plik .RFU z menu rozwijanego **Printer Firmware Update** (Uaktualnienie oprogramowania sprzętowego drukarki).
8. Kliknij przycisk **Aktualizuj oprogramowanie sprzętowe teraz**. Oprogramowanie HP Web Jetadmin prześle wybrany plik .RFU do urządzenia. Na panelu sterowania będzie widoczny

komunikat odzwierciedlający postęp uaktualniania. Po zakończeniu procesu uaktualniania na wyświetlaczu panelu sterowania pojawi się komunikat **Gotowość**.

Użycie wiersza poleceń systemu Microsoft Windows do uaktualniania oprogramowania sprzętowego

Aby uaktualnić oprogramowanie sprzętowe za pośrednictwem połączenia sieciowego, postępuj zgodnie z następującymi instrukcjami.

1. Kliknij przycisk **Start**, kliknij polecenie **Uruchom**, a następnie wpisz `cmd`, aby otworzyć okno polecenia.
2. Wpisz następujące polecenia: `copy /B NAZWA_PLIKU> \\NAZWA_KOMPUTERA> \NAZWA_UDZIAŁU>`, gdzie `<NAZWA_PLIKU>` to nazwa pliku .RFU (łącznie ze ścieżką), `<NAZWA_KOMPUTERA>` to nazwa komputera, z którego udostępniane jest urządzenie, a `<NAZWA_UDZIAŁU>` to nazwa udziału urządzenia. Na przykład: `C:\>copy /b C:\LJP4015.RFU \\TWÓJ_SERWER\TWÓJ_KOMPUTER.`

 **UWAGA:** Jeśli nazwa pliku lub ścieżka zawiera odstęp, należy ująć w cudzysłów nazwę pliku i ścieżkę. Na przykład: `C:\>copy /b "C:\MOJE_DOKUMENTY\LJP4015.RFU" \TWÓJ_SERWER\TWÓJ_KOMPUTER.`

3. Naciśnij klawisz **Enter** na klawiaturze. Na panelu sterowania będzie widoczny komunikat odzwierciedlający postęp uaktualniania oprogramowania sprzętowego. Po zakończeniu procesu uaktualniania na wyświetlaczu panelu sterowania pojawi się komunikat **Gotowość**. Na ekranie komputera zostanie wyświetlony komunikat **Skopiowano jeden plik**.

Aktualizacja oprogramowania sprzętowego HP Jetdirect

Interfejs sieciowy HP Jetdirect to produkt, którego oprogramowanie sprzętowe można zaktualizować niezależnie od oprogramowania sprzętowego urządzenia. Ta procedura wymaga zainstalowania na komputerze programu HP Web Jetadmin w wersji 7.0 lub nowszej. Aby zaktualizować oprogramowanie sprzętowe HP Jetdirect przy użyciu programu HP Web Jetadmin, należy wykonać następujące czynności.

1. Uruchom program HP Web Jetadmin.
2. Otwórz folder **Device Management** (Zarządzanie urządzeniem) na liście rozwijanej w panelu **Navigation** (Nawigacja). Przejdź do folderu **Device Lists** (Listy urządzeń).
3. Wybierz urządzenie, które chcesz zaktualizować.
4. Na liście **Device Tools** (Narzędzia urządzenia) zaznacz pozycję **Jetdirect Firmware Update** (Uaktualnienie oprogramowania sprzętowego Jetdirect).
5. W obszarze **Jetdirect firmware version** (Wersja oprogramowania sprzętowego Jetdirect) jest podany numer modelu HP Jetdirect oraz aktualna wersja oprogramowania sprzętowego. Zapisz te dwie informacje.
6. Przejdź do http://www.hp.com/go/wja_firmware.
7. Przewiń w dół listę numerów modeli HP Jetdirect, aby odszukać uprzednio zapisany numer modelu.
8. Zwróć uwagę na numer wersji oprogramowania sprzętowego odpowiadający modelowi i sprawdź, czy jest nowszy od zapisanego numeru wersji. Jeśli jest nowszy, kliknij prawym przyciskiem łącze do oprogramowania sprzętowego i wykonaj instrukcje na stronie internetowej, aby pobrać plik

oprogramowania sprzętowego. Plik musi zostać zapisany w folderze <napęd>:\PROGRAM FILES \HP WEB JETADMIN\DOC\PLUGINS\HPWJA\FIRMWARE\JETDIRECT na komputerze, na którym działa program HP Web Jetadmin.

9. W programie HP Web Jetadmin wróć do głównej listy produktów i wybierz ponownie nadawcę cyfrowego.
10. Na liście **Device Tools** (Narzędzia urządzenia) ponownie zaznacz pozycję **Jetdirect Firmware Update** (Uaktualnienie oprogramowania sprzętowego Jetdirect).
11. Na stronie oprogramowania sprzętowego HP Jetdirect nowa wersja oprogramowania będzie wymieniona w obszarze **Jetdirect Firmware Available on HP Web Jetadmin** (Oprogramowanie sprzętowego Jetdirect dostępne na stronie HP Web Jetadmin). Kliknij przycisk **Update Firmware Now** (Uaktualnij teraz oprogramowanie sprzętowe), aby uaktualnić oprogramowanie sprzętowe Jetdirect.

10 Rozwiązywanie problemów

- [Rozwiązywanie ogólnych problemów](#)
- [Przywracanie ustawień domyślnych](#)
- [Interpretowanie komunikatów panelu sterowania](#)
- [Zacięcia](#)
- [Rozwiązywanie problemów z jakością druku](#)
- [Rozwiązywanie problemów z wydajnością](#)
- [Rozwiązywanie problemów związanych z połączeniami](#)
- [Rozwiązywanie typowych problemów z systemem Windows](#)
- [Rozwiązywanie typowych problemów z komputerami Macintosh](#)
- [Rozwiązywanie problemów w systemie Linux](#)

Rozwiązywanie ogólnych problemów

Jeżeli urządzenie nie reaguje prawidłowo, należy wykonać w określonej kolejności czynności podane na poniższej liście kontrolnej. W przypadku gdy urządzenie nie zachowuje się zgodnie z opisem danej czynności, należy postępować według zaleceń dotyczących odpowiedniego problemu. Jeśli problem zostanie rozwiązany na jednym z wcześniejszych etapów, wykonywanie reszty czynności nie jest konieczne.

Lista kontrolna rozwiązywania problemów

1. Sprawdź, czy świeci kontrolka Gotowe. Jeśli nie świeci żadna z kontroltek, wykonaj poniższe czynności:
 - a. Sprawdź, czy przewód zasilający jest podłączony prawidłowo.
 - b. Sprawdź, czy zasilanie urządzenia wielofunkcyjnego jest włączone.
 - c. Sprawdź, czy napięcie linii zasilającej jest odpowiednie dla konfiguracji zasilania urządzenia. (Wymagania dotyczące napięcia znajdują się na etykiecie z tyłu urządzenia). Jeśli używane jest urządzenie rozgałęziające, a jego napięcie jest niezgodne ze specyfikacjami, podłącz urządzenie bezpośrednio do gniazdka ściennego. Jeśli urządzenie jest już podłączone do gniazdka ściennego, podłącz je do innego gniazdka.
 - d. Jeżeli opisane metody rozwiązywania problemów nie są skuteczne, należy skontaktować się z Centrum obsługi klientów firmy HP.
2. Sprawdź okablowanie.
 - a. Sprawdź podłączenie przewodu łączącego urządzenie z komputerem lub z portem sieciowym. Sprawdź, czy przewód został odpowiednio zamocowany.
 - b. Upewnij się, że przewód nie jest uszkodzony, podłączając inny przewód, jeżeli jest to możliwe.
 - c. Sprawdź połączenia sieciowe. Zobacz [Rozwiązywanie problemów z siecią na stronie 196](#).
3. Sprawdź, czy na wyświetlaczu panelu sterowania są wyświetlane jakieś komunikaty. Jeśli są wyświetlane komunikaty o błędzie, zobacz sekcję [Interpretowanie komunikatów panelu sterowania na stronie 149](#).
4. Sprawdź, czy używany papier jest zgodny ze specyfikacjami.
5. Wydrukuj stronę konfiguracji. Zobacz [Drukowanie stron informacji i Pokaż jak na stronie 110](#). Jeżeli urządzenie jest podłączone do sieci, drukowana jest również strona HP Jetdirect.
 - a. Jeśli strona nie zostanie wydrukowana, sprawdź, czy co najmniej jeden podajnik zawiera papier.
 - b. Jeśli wystąpiło zacięcie papieru w urządzeniu, zobacz sekcję [Usuwanie zacięć na stronie 171](#).
6. Jeżeli strona konfiguracji zostanie wydrukowana, uwzględnij następujące możliwości:
 - a. Jeżeli strona nie jest drukowana poprawnie, problem jest związany ze sprzętem urządzenia. Skontaktuj się z Działem obsługi klienta HP.
 - b. Jeżeli strona zostanie wydrukowana prawidłowo, oznacza to, że sprzęt urządzenia działa poprawnie. Problem związany jest z używanym komputerem, sterownikiem drukarki lub programem.

7. Wybierz jedną z następujących opcji:

System Windows: Kliknij przycisk **Start**, kliknij polecenie **Ustawienia**, a następnie kliknij polecenie **Drukarki** lub **Drukarki i faksy**. Kliknij dwukrotnie nazwę urządzenia.

lub


Mac OS X: Otwórz program **Print Center (Centrum drukowania)** lub **Printer Setup Utility (Narzędzie konfiguracji drukarki)** i kliknij dwukrotnie wiersz urządzenia.

8. Upewnij się, że sterownik drukarki dla urządzenia jest zainstalowany. Sprawdź w programie, czy jest używany sterownik drukarki dla urządzenia.
9. Wydrukuj niewielki dokument z innego programu, z którego można było drukować w przeszłości. Jeżeli dokument zostanie wydrukowany, problem jest związany z używanym programem. Jeżeli problem nie zostanie rozwiązany (dokument nadal nie jest drukowany), wykonaj następujące kroki:
- Spróbuj wydrukować zlecenie z innego komputera wyposażonego w oprogramowanie do obsługi urządzenia.
 - W przypadku podłączenia urządzenia do sieci podłącz urządzenie bezpośrednio do komputera przy użyciu kabla USB. Skieruj urządzenie do właściwego portu lub zainstaluj ponownie oprogramowanie, wybierając nowy typ używanego połączenia.

Czynniki mające wpływ na wydajność urządzenia


Na szybkość wydruku zadania ma wpływ kilka czynników:

- Maksymalna prędkość urządzenia mierzona w stronach na minutę (str./min)
- Stosowanie specjalnych rodzajów papieru (takich jak folie, papier ciężki i o nietypowych formatach)
- Czas potrzebny na pobranie i przetworzenie danych przez urządzenie
- Złożoność i wielkość elementów graficznych
- Szybkość używanego komputera
- Złącze USB
- Konfiguracja wejścia/wyjścia drukarki
- Ilość pamięci zainstalowanej w urządzeniu
- System operacyjny sieci i jej konfiguracja (jeśli dotyczy)

 **UWAGA:** Obecność dodatkowej pamięci może poprawić sposób obsługi skomplikowanej grafiki przez urządzenie i skrócić czas pobierania, ale nie spowoduje zwiększenia maksymalnej prędkości urządzenia (str./min).

Przywracanie ustawień domyślnych


Aby przywrócić ustawienia fabryczne, należy użyć menu **ZEROWANIE**.

1. Naciśnij przycisk **Menu** .
2. Naciśnij przycisk strzałki w dół ▼, aby wyróżnić pozycję **KONFIGURACJA URZĄDZENIA**, a następnie naciśnij przycisk **OK**.
3. Naciśnij przycisk strzałki w dół ▼, aby wyróżnić pozycję **ZEROWANIE**, a następnie naciśnij przycisk **OK**.
4. Naciśnij przycisk strzałki w dół ▼, aby wyróżnić pozycję **PRZYWRÓĆ USTAWIENIA FABRYCZNE**, a następnie naciśnij przycisk **OK**, aby przywrócić oryginalne ustawienia fabryczne urządzenia.

Interpretowanie komunikatów panelu sterowania

Rodzaje komunikatów panelu sterowania

Cztery rodzaje komunikatów panelu sterowania mogą informować o stanie urządzenia lub problemach z nim związanych.

Rodzaj komunikatu	Opis
Komunikaty o stanie	Komunikaty o stanie przedstawiają bieżący stan urządzenia. Informują one o normalnej pracy urządzenia i nie wymagają żadnej interakcji użytkownika w celu ich usunięcia. Komunikaty te zmieniają się w zależności od zmiany stanu urządzenia. Zawsze gdy urządzenie jest gotowe, nie jest zajęte i nie oczekują żadne komunikaty ostrzegawcze, pojawia się komunikat o stanie Gotowe , jeśli urządzenie jest w trybie online.
Komunikaty ostrzegawcze	Komunikaty ostrzegawcze informują użytkownika o błędach danych i druku. Komunikaty te są zwykle wyświetlane na zmianę z komunikatem Gotowe lub komunikatami o stanie i pozostają wyświetlone do czasu naciśnięcia przycisku OK . Niektóre komunikaty ostrzegawcze można usunąć. Jeśli pozycja USUWALNE OSTRZEŻENIA jest ustawiona na wartość ZLECENIE w menu KONFIGURACJA URZĄDZENIA urządzenia, komunikaty zostaną usunięte przez następane zlecenie druku.
Komunikaty o błędach	<p>Komunikaty o błędach informują o konieczności wykonania pewnych czynności, takich jak dołożenie papieru lub usunięcie zacięcia papieru.</p> <p>Niektóre komunikaty o błędach są automatycznymi komunikatami przejściowymi. W przypadku ustawienia w menu opcji AUTOMATYCZNE WZNOWIENIE urządzenie będzie kontynuować normalne działanie po wyświetleniu na 10 sekund automatycznego przejściowego komunikatu o błędzie.</p> <p>UWAGA: Naciśnięcie dowolnego przycisku w ciągu 10 sekund spowoduje, że automatyczny komunikat przejściowy o błędzie zignoruje funkcję automatycznego wznowienia i funkcja przycisku uzyska pierwszeństwo. Na przykład naciśnięcie przycisku Stop  powoduje wstrzymanie drukowania i zapewnia opcję anulowania zlecenia drukowania.</p>
Komunikaty o błędach krytycznych	Komunikaty o błędach krytycznych informują użytkownika o awariach sprzętowych. Niektóre z tych komunikatów można usunąć poprzez wyłączenie i włączenie urządzenia. Komunikaty te nie są związane z ustawieniem AUTOMATYCZNE WZNOWIENIE . Jeżeli błąd krytyczny nadal występuje, trzeba skorzystać z serwisu.

Komunikaty panelu sterowania

Tabela 10-1 Komunikaty panelu sterowania

Komunikat na panelu sterowania	Opis	Zalecane działanie
10.94.YY USUŃ BLOKADY TRANSPORTOWE KASETY <OBSZAR> W celu uzyskania pomocy naciśnij przycisk ?	Na kasecie drukującej pozostała co najmniej jedna blokada transportowa.	<ol style="list-style-type: none">1. Otwórz pokrywę górną.2. Pociągnij taśmę i wyjmij kasetę drukującą.3. Usuń pomarańczowe wypustki z kasety drukującej.4. Usuń plastikową wkładkę i piankę z obszaru kasety drukującej.5. Włóż ponownie kasetę drukującą i zamknij pokrywę górną.

Tabela 10-1 Komunikaty panelu sterowania (ciąg dalszy)

Komunikat na panelu sterowania	Opis	Zalecane działanie
<p>10.XX.YY BŁĄD PAM. MATERIAŁÓW</p> <p>W celu uzyskania pomocy naciśnij przycisk ?</p>	<p>Wystąpił błąd związany z materiałami eksploatacyjnymi urządzenia. Wartości XX i YY są następujące:</p> <p>XX00 = pamięć jest uszkodzona</p> <p>XX01 = brak pamięci</p> <p>YY00 = kasetą drukująca</p>	<ol style="list-style-type: none"> 1. Wyłącz i ponownie włącz urządzenie, aby usunąć komunikat. 2. Jeśli komunikat będzie się powtarzał, skontaktuj się z autoryzowanym serwisem lub punktem usługowym firmy HP.
<p>11.XX BŁĄD WEWNĘTRZNEGO ZEGARA</p> <p>Aby kontynuować, naciśnij przycisk OK</p>	<p>Wystąpił błąd w wewnętrznym zegarze czasu rzeczywistego.</p>	<p>Drukowanie można kontynuować, ale komunikat będzie się pojawiać przy każdym włączeniu urządzenia. Aby rozwiązać ten problem, skontaktuj się z autoryzowanym serwisem lub punktem usługowym firmy HP.</p>
<p>13.JJ.NT OSTRZEŻENIE URZĄDZENIA</p>	<p>Urządzenie zewnętrzne przesłało ostrzeżenie.</p>	<p>Nie trzeba podejmować żadnego działania.</p>
<p>13.JJ.NT ZAC. PAP. OTWÓRZ POD. WEJŚC.</p> <p>wyświetlany na zmianę z komunikatem</p> <p>Otwórz wszystkie podajniki</p>	<p>Wystąpiło zacięcie papieru w podajniku wejściowym.</p>	<ol style="list-style-type: none"> 1. Otwórz pokrywę górną. 2. Wyjmij kasetę drukującą i wszystkie arkusze papieru. 3. Włóż kasetę drukującą i zamknij pokrywę górną. 4. Zamknij wszystkie podajniki.
<p>13.JJ.NT ZACIĘCIE W <MIEJSCE></p>	<p>Nastąpiło zacięcie w określonym miejscu.</p>	<p>Usuń zacięty papier z określonego miejsca.</p> <p>Jeśli ten komunikat będzie się powtarzał po usunięciu wszystkich zacięć, może to świadczyć o zabrudzeniu lub uszkodzeniu czujnika. Skontaktuj się z przedstawicielem obsługi lub punktem usługowym HP.</p>
<p>13.JJ.NT ZACIĘCIE W <MIEJSCE></p>	<p>Nastąpiło zacięcie w określonym miejscu.</p>	<p>Usuń zacięty papier z określonego miejsca.</p> <p>Jeśli ten komunikat będzie się powtarzał po usunięciu wszystkich zacięć, może to świadczyć o zabrudzeniu lub uszkodzeniu czujnika. Skontaktuj się z przedstawicielem obsługi lub punktem usługowym HP.</p>
<p>21 STRONA ZBYTSKOMPLIKOWANA</p> <p>W celu uzyskania pomocy naciśnij przycisk ?</p> <p>wyświetlany na zmianę z komunikatem</p> <p>21 STRONA ZBYTSKOMPLIKOWANA</p> <p>Aby kontynuować, naciśnij przycisk OK</p>	<p>Dane (gęsty tekst, linie, grafika rastrowa lub wektorowa) przesłane do urządzenia są zbyt skomplikowane.</p>	<ol style="list-style-type: none"> 1. Naciśnij przycisk OK, aby wydrukować przesłane dane (może nastąpić utrata części danych). 2. Jeśli komunikat często powtarza się, uprość zlecenie druku lub zainstaluj więcej pamięci.
<p>22 PRZEPEŁNIENIE BUFORA EIO X</p> <p>Aby kontynuować, naciśnij przycisk OK</p>	<p>Do karty EIO znajdującej się w gnieździe [X] wysłano zbyt wiele danych. Być może wykorzystywany jest niewłaściwy protokół komunikacyjny.</p> <p>Uwaga: Numer EIO 0 jest zarezerwowany dla wbudowanego serwera druku HP Jetdirect.</p>	<ol style="list-style-type: none"> 1. Naciśnij przycisk OK, aby usunąć komunikat. Zlecenie nie zostanie wydrukowane. 2. Sprawdź konfigurację komputera. Jeśli komunikat będzie się powtarzał, skontaktuj się z autoryzowanym serwisem lub punktem usługowym firmy HP.

Tabela 10-1 Komunikaty panelu sterowania (ciąg dalszy)

Komunikat na panelu sterowania	Opis	Zalecane działanie
<p>22 PRZEPEŁNIENIE BUFORA WBUD. WE/WY</p> <p>Aby kontynuować, naciśnij przycisk OK</p>	Do wewnętrznego serwera druku HP Jetdirect wysłano zbyt dużo danych.	Naciśnij przycisk OK , aby kontynuować drukowanie. Niektóre dane mogą zostać utracone.
<p>22 PRZEPEŁNIENIE BUFORA WE/WY USB</p> <p>Aby kontynuować, naciśnij przycisk OK</p>	Przesłano zbyt wiele danych do portu USB.	Naciśnij przycisk OK , aby usunąć komunikat o błędzie. Zlecenie nie zostanie wydrukowane.
<p>40 BŁĄD TRANSMISJI WBUD. BUFORA WE/WY</p> <p>Aby kontynuować, naciśnij przycisk OK</p>	Połączenie pomiędzy urządzeniem a serwerem druku HP Jetdirect zostało utracone.	Naciśnij przycisk OK , aby usunąć komunikat o błędzie i kontynuować drukowanie.
<p>40 EIO X BŁĄD TRANSMISJI</p> <p>Aby kontynuować, naciśnij przycisk OK</p>	<p>Połączenie pomiędzy urządzeniem a kartą EIO w określonym gnieździe [X] zostało utracone.</p> <p>Uwaga: Numer EIO 0 jest zarezerwowany dla wbudowanego serwera druku HP Jetdirect.</p>	Naciśnij przycisk OK , aby usunąć komunikat o błędzie i kontynuować drukowanie.
<p>41.3 NIEOCZEKIWANY FORMAT W PODAJNIKU</p> <p>W celu uzyskania pomocy naciśnij przycisk ?</p> <p>wyświetlany na zmianę z komunikatem</p> <p>ZAŁADUJ PODAJNIK XX [RODZAJ] [FORMAT]</p> <p>Aby użyć innego podajnika, naciśnij przycisk OK</p>	Zdarza się to często, jeśli dwa lub więcej arkuszy sklei się ze sobą w urządzeniu lub jeśli podajnik papieru nie został prawidłowo ustawiony.	<ol style="list-style-type: none"> 1. Załaduj do podajnika papier o odpowiednim fo 2. Upewnij się, że w oprogramowaniu, sterowniku drukarki i na panelu sterowania określono ten sam format papieru. 3. Naciśnij przycisk OK, aby przewinąć do pozycji FORMAT W PODAJNIKU XX=. Skonfiguruj ponownie format w podajniku, tak aby urządzenie użyło podajnika zawierającego format wymagany przez zlecenie druku. 4. Jeśli błąd nie ustępuje, wyłącz, a następnie włącz urządzenie. 5. Jeśli komunikat będzie się powtarzał, skontaktuj się z autoryzowanym serwisem lub punktem usługowym firmy HP.
<p>41.X BŁĄD</p> <p>W celu uzyskania pomocy naciśnij przycisk ?</p> <p>wyświetlany na zmianę z komunikatem</p> <p>41.X BŁĄD</p> <p>Aby kontynuować, naciśnij przycisk OK</p>	Wystąpił tymczasowy błąd drukowania.	<ol style="list-style-type: none"> 1. Naciśnij przycisk OK. Strona zawierająca błąd zostanie automatycznie wydrukowana ponownie, jeżeli włączony jest samoczynny powrót do drukowania po zacięciu się papieru. 2. Wyłącz i ponownie włącz urządzenie. 3. Jeśli komunikat będzie się powtarzał, skontaktuj się z autoryzowanym serwisem lub punktem usługowym firmy HP.

Tabela 10-1 Komunikaty panelu sterowania (ciąg dalszy)

Komunikat na panelu sterowania	Opis	Zalecane działanie
<p>49.XXXX BŁĄD</p> <p>Aby kontynuować, wyłącz i włącz zas.</p>	<p>Wystąpił krytyczny błąd oprogramowania wewnętrznego.</p> <p>Ten błąd mógł być spowodowany przez wiele czynników zewnętrznych, które nie są powiązane bezpośrednio ze sprzętem urządzenia lub oprogramowaniem sprzętowym:</p> <ul style="list-style-type: none"> • system operacyjny komputera, • połączenie sieciowe, • sterownik drukarki, • oprogramowanie, • plik dokumentu. <p>Aby określić przyczynę problemu, należy zidentyfikować czynność wykonywane przed wystąpieniem błędu.</p>	<ol style="list-style-type: none"> 1. Wyłącz urządzenie, pozostaw je wyłączone przez 20 minut, a następnie włącz urządzenie ponownie. 2. Jeśli przyczyną błędu jest czynnik zewnętrzny, można spróbować rozwiązać problem, naprawiając element zewnętrzny. 3. Jeśli komunikat będzie się powtarzał, skontaktuj się z autoryzowanym serwisem lub punktem usługowym firmy HP.
<p>50.X Błąd utrwalacza</p> <p>W celu uzyskania pomocy naciśnij przycisk ?</p>	<p>Wystąpił błąd utrwalacza.</p>	<ol style="list-style-type: none"> 1. Wyłącz i ponownie włącz urządzenie. 2. Jeśli komunikat będzie się powtarzał, skontaktuj się z autoryzowanym serwisem lub punktem usługowym firmy HP.
<p>51.XY BŁĄD</p> <p>W celu uzyskania pomocy naciśnij przycisk ?</p> <p>wyświetlany na zmianę z komunikatem</p> <p>51.XY BŁĄD</p> <p>Aby kontynuować, wyłącz i włącz zas.</p>	<p>Wystąpił tymczasowy błąd drukowania.</p>	<ol style="list-style-type: none"> 1. Wyłącz i ponownie włącz urządzenie. 2. Jeśli komunikat będzie się powtarzał, skontaktuj się z autoryzowanym serwisem lub punktem usługowym firmy HP.
<p>52.XY BŁĄD</p> <p>W celu uzyskania pomocy naciśnij przycisk ?</p> <p>wyświetlany na zmianę z komunikatem</p> <p>52.XY BŁĄD</p> <p>Aby kontynuować, wyłącz i włącz zas.</p>	<p>Wystąpił tymczasowy błąd drukowania.</p>	<ol style="list-style-type: none"> 1. Wyłącz i ponownie włącz urządzenie. 2. Jeśli komunikat będzie się powtarzał, skontaktuj się z autoryzowanym serwisem lub punktem usługowym firmy HP.
<p>53.XY.ZZ SPRAWDŹ GNIAZDO DIMM <X></p>	<p>Wystąpił problem z pamięcią urządzenia. Moduł pamięci DIMM, który spowodował błąd, nie będzie używany.</p> <p>Wartości X i Y są następujące:</p> <ul style="list-style-type: none"> • X = typ DIMM, 0 = ROM, 1 = RAM • Y = położenie modułu DIMM, 0 = pamięć wewnętrzna (ROM lub RAM), 1 = Gniazdo DIMM nr 1 	<p>Naciśnij przycisk OK, aby kontynuować, jeśli zostanie wyświetlony monit.</p> <p>Jeśli komunikat jest nadal wyświetlany, konieczna może być wymiana wskazanego modułu DIMM. Wyłącz urządzenie i wymień moduł DIMM, który spowodował błąd.</p>

Tabela 10-1 Komunikaty panelu sterowania (ciąg dalszy)

Komunikat na panelu sterowania	Opis	Zalecane działanie
<p>54.XX BŁĄD</p> <p>Aby kontynuować, wyłączyć i włączyć zas.</p>	<p>Ten komunikat sygnalizuje na ogół problem z czujnikiem.</p>	<p>Wyłącz i ponownie włącz urządzenie.</p> <p>Jeśli komunikat będzie się powtarzał, skontaktuj się z autoryzowanym serwisem lub punktem usługowym firmy HP.</p>
<p>55.XX.YY BŁĄD KONTROLERA DC</p> <p>W celu uzyskania pomocy naciśnij przycisk ?</p> <p>wyświetlany na zmianę z komunikatem</p> <p>55.XX.YY BŁĄD KONTROLERA DC</p> <p>Aby kontynuować, wyłączyć i włączyć zas.</p>	<p>Wystąpił tymczasowy błąd drukowania.</p>	<ol style="list-style-type: none"> 1. Wyłącz i ponownie włącz urządzenie. 2. Jeśli komunikat będzie się powtarzał, skontaktuj się z autoryzowanym serwisem lub punktem usługowym firmy HP.
<p>56.<XX> BŁĄD</p> <p>W celu uzyskania pomocy naciśnij przycisk ?</p> <p>wyświetlany na zmianę z komunikatem</p> <p>56.<XX> BŁĄD</p> <p>Aby kontynuować, wyłączyć i włączyć zas.</p>	<p>Tymczasowy błąd drukarki, wynikający z niepoprawnego żądania wejścia lub wyjścia.</p>	<ol style="list-style-type: none"> 1. Wyłącz i ponownie włącz urządzenie. 2. Jeśli komunikat będzie się powtarzał, skontaktuj się z autoryzowanym serwisem lub punktem usługowym firmy HP.
<p>57.<XX> BŁĄD</p> <p>W celu uzyskania pomocy naciśnij przycisk ?</p> <p>wyświetlany na zmianę z komunikatem</p> <p>57.<XX> BŁĄD</p> <p>Aby kontynuować, wyłączyć i włączyć zas.</p>	<p>Tymczasowy błąd drukowania spowodowany przez jeden z wentylatorów urządzenia.</p>	<ol style="list-style-type: none"> 1. Wyłącz i ponownie włącz urządzenie. 2. Jeśli komunikat będzie się powtarzał, skontaktuj się z autoryzowanym serwisem lub punktem usługowym firmy HP.
<p>58.<XX> BŁĄD</p> <p>W celu uzyskania pomocy naciśnij przycisk ?</p> <p>wyświetlany na zmianę z komunikatem</p> <p>58.<XX> BŁĄD</p> <p>Aby kontynuować, wyłączyć i włączyć zas.</p>	<p>W urządzeniu wystąpił błąd spowodowany wykryciem błędu znacznika pamięci w mikroprocesorze albo usterką czujnika powietrza lub zasilania.</p>	<p>Aby usunąć problem z zasilaniem:</p> <ol style="list-style-type: none"> 1. Odłącz urządzenie od zasilacza UPS, dodatkowego źródła zasilania lub urządzenia rozgałęziającego. Podłącz urządzenie do gniazdka w ścianie i sprawdź, czy to rozwiązało problem. 2. Jeśli urządzenie jest podłączone do gniazdka w ścianie, użyj innego, niezależnego źródła zasilania. <p>Konieczne może być również sprawdzenie parametrów linii zasilającej w celu upewnienia się, że spełnia ona wymagania elektryczne urządzenia.</p> <p>Jeśli komunikat będzie się powtarzał, skontaktuj się z autoryzowanym serwisem lub punktem usługowym firmy HP.</p>
<p>59.<XY> BŁĄD</p> <p>W celu uzyskania pomocy naciśnij przycisk ?</p>	<p>Wystąpił tymczasowy błąd drukowania.</p>	<ol style="list-style-type: none"> 1. Wyłącz i ponownie włącz urządzenie. 2. Jeśli komunikat będzie się powtarzał, skontaktuj się z autoryzowanym

Tabela 10-1 Komunikaty panelu sterowania (ciąg dalszy)

Komunikat na panelu sterowania	Opis	Zalecane działanie
<p>wyświetlany na zmianę z komunikatem</p> <p>59.<XY> BŁĄD</p> <p>Aby kontynuować, wyłączyć i włączyć zas.</p>		<p>serwisem lub punktem usługowym firmy HP.</p>
<p>60.<X> BŁĄD</p>	<p>Wystąpił błąd podczas próby podniesienia podajnika wskazywanego przez X.</p>	<ol style="list-style-type: none"> Otwórz podajnik i wyjmij papier. Otwórz prowadnice i sprawdź obecność oderwanych kawałków papieru lub obcych obiektów w podajniku. Włóż papier i zamknij podajnik. Wyłącz i ponownie włącz urządzenie. Jeśli komunikat będzie się powtarzał, skontaktuj się z autoryzowanym serwisem lub punktem usługowym firmy HP.
<p>62 BRAK SYSTEMU</p> <p>Aby kontynuować, wyłączyć i włączyć zas.</p>	<p>Komunikat ten oznacza, że nie znaleziono systemu. Oprogramowanie urządzenia uległo uszkodzeniu.</p>	<ol style="list-style-type: none"> Wyłącz i ponownie włącz urządzenie. Jeśli komunikat będzie się powtarzał, skontaktuj się z autoryzowanym serwisem lub punktem usługowym firmy HP.
<p>65.XY.ZZ URZĄDZENIE WYJŚCIOWE ODŁĄCZONE</p> <p>W celu uzyskania pomocy naciśnij przycisk ?</p>	<p>Urządzenie wyjściowe zostało odłączone, kiedy urządzenie było włączone.</p>	<p>Aby kontynuować drukowanie, należy wykonać jedną z poniższych czynności:</p> <ul style="list-style-type: none"> Podłącz ponownie urządzenie wyjściowe. Wyłącz i ponownie włącz urządzenie. <p>Jeśli komunikat będzie się powtarzał, skontaktuj się z autoryzowanym serwisem lub punktem usługowym firmy HP.</p>
<p>66.XY.ZZ AWARIA URZĄDZ. WEJŚCIOWEGO</p> <p>W celu uzyskania pomocy naciśnij przycisk ?</p> <p>wyświetlany na zmianę z komunikatem</p> <p>66.XY.ZZ AWARIA URZĄDZ. WEJŚCIOWEGO</p> <p>Sprawdź przewody, wyłącz i włącz</p>	<p>Wystąpił błąd w urządzeniu dodatkowym do obsługi papieru.</p>	<ol style="list-style-type: none"> Wyłącz urządzenie. Sprawdź, czy urządzenie dodatkowe jest prawidłowo zamontowane i podłączone do urządzenia. Między urządzeniem a urządzeniem dodatkowym nie powinno być żadnych odstępów. Jeśli w urządzeniu dodatkowym są przewody, odłącz je i podłącz ponownie. Włącz urządzenie. Jeśli komunikat będzie się powtarzał, skontaktuj się z autoryzowanym serwisem lub punktem usługowym firmy HP.

Tabela 10-1 Komunikaty panelu sterowania (ciąg dalszy)

Komunikat na panelu sterowania	Opis	Zalecane działanie
<p>66.XY.ZZ AWARIA URZĄDZ. WYJŚCIOWEGO</p> <p>W celu uzyskania pomocy naciśnij przycisk ?</p> <p>wyświetlany na zmianę z komunikatem</p> <p>66.XY.ZZ AWARIA URZĄDZ. WYJŚCIOWEGO</p> <p>Wyłącz, sprawdź połączenie, włącz</p>	<p>Wystąpił błąd w urządzeniu dodatkowym do obsługi papieru.</p>	<ol style="list-style-type: none"> 1. Wyłącz urządzenie. 2. Sprawdź, czy urządzenie dodatkowe jest prawidłowo zamontowane i podłączone do urządzenia. Między urządzeniem a urządzeniem dodatkowym nie powinno być żadnych odstępów. Jeśli w urządzeniu dodatkowym są przewody, odłącz je i podłącz ponownie. 3. Włącz urządzenie. 4. Jeśli komunikat będzie się powtarzał, skontaktuj się z autoryzowanym serwisem lub punktem usługowym firmy HP.
<p>66.XY.ZZ BŁĄD SERWISOWY</p> <p>W celu uzyskania pomocy naciśnij przycisk ?</p> <p>wyświetlany na zmianę z komunikatem</p> <p>66.XY.ZZ BŁĄD SERWISOWY</p> <p>Sprawdź przewody, wyłącz i włącz</p>	<p>Kontroler zewnętrznego urządzenia obsługującego papier wykrył problem.</p>	<p>Sprawdź przewody, a następnie wyłącz i ponownie włącz urządzenie.</p>
<p>66.XY.ZZ BŁĄD URZĄDZ. WEJŚCIOWEGO</p> <p>W celu uzyskania pomocy naciśnij przycisk ?</p> <p>wyświetlany na zmianę z komunikatem</p> <p>66.XY.ZZ BŁĄD URZĄDZ. WEJŚCIOWEGO</p> <p>Sprawdź przewody, wyłącz i włącz</p>	<p>Kontroler zewnętrznego urządzenia obsługującego papier wykrył problem.</p>	<p>Sprawdź przewody, a następnie wyłącz i ponownie włącz urządzenie.</p>
<p>66.XY.ZZ BŁĄD URZĄDZ. WYJŚCIOWEGO</p> <p>W celu uzyskania pomocy naciśnij przycisk ?</p> <p>wyświetlany na zmianę z komunikatem</p> <p>66.XY.ZZ BŁĄD URZĄDZ. WYJŚCIOWEGO</p> <p>Sprawdź przewody, wyłącz i włącz</p>	<p>Kontroler zewnętrznego urządzenia obsługującego papier wykrył problem.</p>	<p>Sprawdź przewody, a następnie wyłącz i ponownie włącz urządzenie.</p>
<p>68.X BŁĄD PAMIĘCI ZMIANA USTAWIEŃ</p> <p>W celu uzyskania pomocy naciśnij przycisk ?</p> <p>wyświetlany na zmianę z komunikatem</p> <p>68.X BŁĄD PAMIĘCI ZMIANA USTAWIEŃ</p> <p>Aby kontynuować, naciśnij przycisk OK</p>	<p>Wystąpił błąd w pamięci nieulotnej urządzenia, co spowodowało przywrócenie ustawień fabrycznych jednego lub więcej parametrów.</p>	<p>Naciśnij przycisk OK, aby wznowić drukowanie.</p> <p>Wydrukuj stronę konfiguracji i sprawdź ustawienia urządzenia, aby się dowiedzieć, które ustawienia zostały zmienione.</p> <p>Jeśli błąd nie ustępuje, wyłącz, a następnie włącz urządzenie. Jeśli komunikat będzie się</p>

Tabela 10-1 Komunikaty panelu sterowania (ciąg dalszy)

Komunikat na panelu sterowania	Opis	Zalecane działanie
		powtarzał, skontaktuj się z autoryzowanym serwisem lub punktem usługowym firmy HP.
68.X BŁĄD ZAPISU W PAMIĘCI NIEULOTNEJ Aby kontynuować, naciśnij przycisk OK	Operacja zapisu danych w urządzeniu pamięci masowej nie powiodła się. Kontynuacja drukowania jest możliwa, ale należy się liczyć z nieoczekiwanymi rezultatami wynikającymi z błędu w pamięci nieulotnej.	Naciśnij przycisk OK , aby kontynuować. Jeśli błąd nie ustępuje, wyłącz, a następnie włącz urządzenie. Jeśli komunikat będzie się powtarzał, skontaktuj się z autoryzowanym serwisem lub punktem usługowym firmy HP.
68.X PAMIĘĆ TRWAŁA PEŁNA W celu uzyskania pomocy naciśnij przycisk ? wyświetlany na zmianę z komunikatem 68.X PAMIĘĆ TRWAŁA PEŁNA Aby kontynuować, naciśnij przycisk OK	Pamięć nieulotna urządzenia jest pełna. Mogły zostać przywrócone ustawienia fabryczne niektórych ustawień.	<ol style="list-style-type: none"> 1. Jeśli błąd nie ustępuje, wyłącz, a następnie włącz urządzenie. 2. Wydrukuj stronę konfiguracji i sprawdź ustawienia urządzenia, aby się dowiedzieć, które ustawienia zostały zmienione. 3. Wyłącz zasilanie urządzenia, następnie naciśnij i przytrzymaj przycisk Menu , po czym włącz urządzenie. Spowoduje to skasowanie zawartości pamięci nieulotnej. 4. Jeśli komunikat będzie się powtarzał, skontaktuj się z autoryzowanym serwisem lub punktem usługowym firmy HP.
69.X BŁĄD W celu uzyskania pomocy naciśnij przycisk ? wyświetlany na zmianę z komunikatem 69.X BŁĄD Aby kontynuować, naciśnij przycisk OK	Wystąpił błąd drukowania.	<ol style="list-style-type: none"> 1. Wyłącz i ponownie włącz urządzenie. 2. Jeśli komunikat będzie się powtarzał, skontaktuj się z autoryzowanym serwisem lub punktem usługowym firmy HP.
79.XXXX BŁĄD Aby kontynuować, wyłącz i włącz zas.	Urządzenie wykryło krytyczny błąd sprzętowy.	<ol style="list-style-type: none"> 1. Naciśnij przycisk Stop , aby usunąć zlecenie drukowania z pamięci urządzenia. Wyłącz i ponownie włącz urządzenie. 2. Wydrukuj zlecenie z innego programu. Jeżeli zlecenie zostanie wydrukowane, wróć do poprzedniego programu i spróbuj wydrukować inny plik. Jeśli komunikat pojawia się tylko w przypadku niektórych programów lub zleceń druku, skontaktuj się z producentem oprogramowania. <p>Jeśli ten sam komunikat występuje przy pracy z różnymi programami i zleceniami, należy przeprowadzić następujące działania.</p> <ol style="list-style-type: none"> 1. Wyłącz urządzenie. 2. Odłącz wszystkie przewody łączące urządzenie z siecią lub komputerem.

Tabela 10-1 Komunikaty panelu sterowania (ciąg dalszy)

Komunikat na panelu sterowania	Opis	Zalecane działanie
		<ol style="list-style-type: none"> 3. Wyjmij z urządzenia wszystkie moduły pamięci DIMM lub moduły pamięci DIMM innych producentów. Następnie zainstaluj ponownie moduł DIMM. 4. Wyjmij urządzenie EIO z urządzenia. 5. Włącz urządzenie. <p>Jeśli błąd przestał występować, wykonaj następujące działania.</p> <ol style="list-style-type: none"> 1. Włóż poszczególne moduły DIMM i urządzenia EIO, wyłączając i włączając zasilanie urządzenia po zainstalowaniu każdego z nich. 2. Po zidentyfikowaniu modułu DIMM lub urządzenia EIO powodującego błąd wymień wadliwy element. 3. Podłącz ponownie wszystkie przewody łączące urządzenie z siecią lub komputerem.
8X.YYYY BŁĄD EIO	Krytyczny błąd karty EIO w gnieździe [X].	<ol style="list-style-type: none"> 1. Wyłącz i ponownie włącz urządzenie. 2. Wyłącz zasilanie urządzenia, wyjmij urządzenie EIO i włóż je z powrotem do gniazda [X], a następnie włącz zasilanie urządzenia. 3. Wyłącz zasilanie urządzenia, wyjmij urządzenie EIO z gniazda [X], zainstaluj je w innym gnieździe EIO, a następnie włącz zasilanie urządzenia. 4. Wymień urządzenie EIO znajdujące się w gnieździe [X].
8X.YYYY BŁĄD URZĄDZ. WBUD. JET DIRECT	Wbudowany serwer druku HP Jetdirect napotkał krytyczny błąd.	<ol style="list-style-type: none"> 1. Wyłącz i ponownie włącz urządzenie. 2. Jeśli komunikat będzie się powtarzał, skontaktuj się z autoryzowanym serwisem lub punktem usługowym firmy HP.
Anulowanie...	Urządzenie anuluje zlecenie. Podczas gdy jest wyświetlany ten komunikat, zlecenie zostaje zatrzymane, ścieżka papieru zostaje wyczyszczona, a wszelkie pozostałe dane w aktywnym kanale danych zostają odebrane i odrzucone.	Nie trzeba podejmować żadnego działania.
AWARIA URZĄDZENIA EIO	Wystąpiła awaria określonego urządzenia.	Naciśnij przycisk OK, aby kontynuować.
Aby usunąć, naciśnij przycisk OK		
BŁĄD CRC KODU PODCZAS WYSYŁANIA PEŁNEGO PLIKU RFU NA PORCIE <X>	Wystąpił błąd podczas aktualizacji oprogramowania sprzętowego.	Skontaktuj się z przedstawicielem obsługi lub punktem usługowym HP.
BŁĄD DUPEKSESA WYJMIJ DUPEKSER	Wystąpił błąd w opcjonalnym duplexersze.	Wyłącz urządzenie i zamontuj ponownie opcjonalny duplexersze. Może to spowodować utratę zleceń znajdujących się w urządzeniu.
Zainst. duplexersze przy wył. zasilaniu		

Tabela 10-1 Komunikaty panelu sterowania (ciąg dalszy)

Komunikat na panelu sterowania	Opis	Zalecane działanie
BŁĄD ŁADOWANIA PLIKU RFU PODCZAS WYSYŁANIA PEŁNEGO PLIKU RFU NA PORCIE <X>	Wystąpił błąd podczas aktualizacji oprogramowania sprzętowego.	Skontaktuj się z przedstawicielem obsługi lub punktem usługowym HP.
BŁĄD OPERACJI NA DYSKU RAM Aby usunąć, naciśnij przycisk OK	Polecenie próbowało wykonać nielogiczną operację.	Naciśnij przycisk OK , aby kontynuować.
BŁĄD OPERACJI NA PLIKU EIO Aby usunąć, naciśnij przycisk OK	Polecenie próbowało wykonać nielogiczną operację.	Naciśnij przycisk OK , aby kontynuować.
BŁĄD OPERACJI NA PLIKU NA DYSKU ROM Aby usunąć, naciśnij przycisk OK	Polecenie próbowało wykonać nielogiczną operację.	Naciśnij przycisk OK , aby kontynuować.
BŁĄD OPERACJI NA PLIKU NA DYSKU WEWNĘTRZNYM Aby usunąć, naciśnij OK	Polecenie próbowało wykonać nielogiczną operację.	Naciśnij przycisk OK , aby kontynuować.
BŁĄD OPERACJI NA PLIKU W URZĄDZENIU PAMIĘCI MASOWEJ USB Aby usunąć, naciśnij przycisk OK	Polecenie próbowało wykonać nielogiczną operację.	Naciśnij przycisk OK , aby kontynuować.
BŁĄD ROZPAKOWYWANIA PODCZAS WYSYŁANIA PEŁNEGO PLIKU RFU NA PORCIE <X>	Wystąpił błąd podczas aktualizacji oprogramowania sprzętowego.	Skontaktuj się z przedstawicielem obsługi lub punktem usługowym HP.
BŁĄD STRONY CZYSZCZĄCEJ Otwórz pojemnik tylny	Próbowano utworzyć lub przetwarzać stronę czyszczącą, gdy zainstalowany jest duplexer, a tylne drzwiczki są zamknięte.	Otwórz tylny pojemnik wyjściowy, aby rozpocząć tworzenie lub przetwarzanie strony czyszczącej.
BŁĄD URZĄDZENIA DYSKU RAM Aby usunąć, naciśnij przycisk OK	Wystąpiła awaria określonego urządzenia.	Naciśnij przycisk OK , aby kontynuować.
BŁĄD URZĄDZENIA DYSKU ROM Aby usunąć, naciśnij przycisk OK	Wystąpiła awaria określonego urządzenia.	Naciśnij przycisk OK , aby kontynuować.
BŁĄD URZĄDZENIA DYSKU WEWNĘTRZNEGO Aby usunąć, naciśnij przycisk OK	Wystąpiła awaria określonego urządzenia.	Naciśnij przycisk OK , aby kontynuować.
BŁĄD URZĄDZENIA PAMIĘCI MASOWEJ USB Aby usunąć, naciśnij przycisk OK	Wystąpiła awaria określonego urządzenia.	Naciśnij przycisk OK , aby kontynuować.
Brak zleceń do anulowania	Naciśnięto przycisk Stop  , ale nie ma żadnego aktywnego zlecenia ani buforowanych danych do anulowania. Komunikat jest wyświetlany przez około 2 sekundy, a następnie urządzenie powraca do stanu gotowości.	Nie trzeba podejmować żadnego działania.
Czekaj...	Urządzenie przechodzi w tryb offline.	Nie trzeba podejmować żadnego działania.

Tabela 10-1 Komunikaty panelu sterowania (ciąg dalszy)

Komunikat na panelu sterowania	Opis	Zalecane działanie
Czekaj na ponowne zainicjow. drukarki	Ten komunikat może pojawić się z wielu powodów: <ul style="list-style-type: none"> Zmieniono ustawienia dysku RAM przed ponownym uruchomieniem urządzenia. Trwa ponowne uruchamianie urządzenia po zmianie trybów urządzenia zewnętrznego. Nastąpiło wyjście z menu DIAGNOSTYKA. Zainstalowano nowy formatyzator w starym urządzeniu lub stary formatyzator w nowym urządzeniu. 	Nie trzeba podejmować żadnego działania.
Czyszczenie...	Urządzenie wykonuje czyszczenie automatyczne.	Nie trzeba podejmować żadnego działania.
Czyszczenie dziennika zdarzeń	Urządzenie czyści dziennik zdarzeń.	Nie trzeba podejmować żadnego działania.
Czyszczenie ścieżki papieru	Wystąpiło zacięcie papieru w urządzeniu lub urządzenie zostało włączone i wykryto papier w niewłaściwym miejscu. Urządzenie automatycznie próbuje wysunąć strony.	Poczekaj, aż urządzenie zakończy próbę wysunięcia stron. Jeśli okaże się to niemożliwe, na wyświetlaczu panelu sterowania pojawi się komunikat o zacięciu papieru.
DATA/GODZINA=RRRR/MMMM/DD GG:MM Naciśnij przycisk OK, aby kontynuować. Aby pominąć, naciśnij przycisk ⊗.	Bieżąca data i godzina.	Ustaw datę i godzinę lub naciśnij przycisk Stop ⊗, aby pominąć.
Drukowanie... TEST MECHANIZMU	Urządzenie drukuje stronę testową mechanizmu.	Nie trzeba podejmować żadnego działania.
DUPLEKS NIEDOSTĘPNY ZAMKNIJ TYLNE DRZWICZKI W celu uzyskania pomocy naciśnij przycisk ?	Aby drukować dwustronnie, tylne drzwiczki muszą być zamknięte.	Zamknij tylne drzwiczki.
DYSK EIO <X> NIE DZIAŁA W celu uzyskania pomocy naciśnij przycisk ?	Dysk EIO w gnieździe X nie działa prawidłowo.	<ol style="list-style-type: none"> Wyłącz urządzenie. Upewnij się, że dysk EIO jest poprawnie włożony i zamocowany. Jeśli komunikat na panelu sterowania urządzenia jest nadal wyświetlany, należy wymienić opcjonalny dysk twardy.
DYSK EIO JEST CHRONIONY PRZED ZAPISEM Aby usunąć, naciśnij przycisk OK	Nie można dokonać zapisu w systemie plików.	Naciśnij przycisk OK, aby kontynuować.
DYSK RAM JEST CHRONIONY PRZED ZAPISEM Aby usunąć, naciśnij przycisk OK	Nie można dokonać zapisu na urządzeniu.	Naciśnij przycisk OK, aby kontynuować.

Tabela 10-1 Komunikaty panelu sterowania (ciąg dalszy)

Komunikat na panelu sterowania	Opis	Zalecane działanie
DYSK ROM JEST CHRONIONY PRZED ZAPISEM Aby usunąć, naciśnij przycisk OK	Nie można dokonać zapisu na urządzeniu.	Naciśnij przycisk OK , aby kontynuować.
DYSK WEWNĘTRZNY NIE DZIAŁA	Dysk wewnętrzny nie działa prawidłowo.	Skontaktuj się z autoryzowanym serwisem lub punktem usługowym HP.
Inicjowanie	Trwa inicjowanie poszczególnych zleceń.	Nie trzeba podejmować żadnego działania.
KONCENTRATORY USB NIE SĄ W PEŁNI OBSŁUGIWANE W celu uzyskania pomocy naciśnij przycisk ?	Urządzenie nie spełnia wymagań dotyczących zasilania koncentratora USB.	Niektóre operacje mogą nie działać prawidłowo.
MAŁO ZSZYWEK W ZSZYWACZU W celu uzyskania pomocy naciśnij przycisk ? wyświetlany na zmianę z komunikatem	W zasobniku opcjonalnego zszywacza/układacza zostało mniej niż 70 zszywek. Drukowanie będzie kontynuowane do momentu wykorzystania wszystkich zszywek w zasobniku.	Wymień zasobnik zszywacza. Instrukcje wymiany kasety ze zszywkami zawiera podrozdział Ładowanie zszywek na stronie 125 .
GOTOWE Aby wejść do menu, naciśnij przycisk OK		
NAGRZEWANIE wyświetlany na zmianę z komunikatem	Urządzenie wychodzi z trybu uśpienia. Drukowanie będzie kontynuowane po zakończeniu tej procedury.	Nie trzeba podejmować żadnego działania.
<Bieżący komunikat o stanie>		
NIE MOŻNA DOKONAĆ ZAPISU NA DYSKU WEWNĘTRZNYM Aby usunąć, naciśnij przycisk OK	Nie można dokonać zapisu na urządzeniu.	Naciśnij przycisk OK , aby kontynuować.
Nie można zapisać zlecenia wyświetlany na zmianę z komunikatem	Zlecenia o tej nazwie nie można zapisać wskutek problemu z pamięcią, dyskiem lub konfiguracją.	Usuń ten błąd i spróbuj ponownie zapisać zlecenie.
<Bieżący komunikat o stanie>		
Niepoprawna	Wprowadzono nieprawidłowy numer PIN.	Wprowadź ponownie numer PIN.
NIEZGODNY FORMAT W PODAJNIKU <XX> W celu uzyskania pomocy naciśnij przycisk ? wyświetlany na zmianę z komunikatem	Format papieru we wskazanym podajniku jest inny niż wynika z konfiguracji tego podajnika.	Wprowadź do podajnika papier o formacie zgodnym z konfiguracją. Upewnij się, że prowadnice są właściwie ustawione w określonym podajniku. Drukowanie będzie kontynuowane z użyciem innych podajników.
<Bieżący komunikat o stanie>		
OCZEKIWANIE NA PODNIESIENIE PODAJNIKA <XX> wyświetlany na zmianę z komunikatem	We wskazanym podajniku trwa podnoszenie papieru, tak aby możliwe było prawidłowe podawanie.	Nie trzeba podejmować żadnego działania.
<Bieżący komunikat o stanie>		
ODEBRANO DANE	Urządzenie czeka na polecenie, które umożliwi drukowanie (np. na polecenie	Naciśnij przycisk OK , aby kontynuować.

Tabela 10-1 Komunikaty panelu sterowania (ciąg dalszy)

Komunikat na panelu sterowania	Opis	Zalecane działanie
<p>Aby wydrukować ostatnią stronę, naciśnij przycisk OK</p> <p>wyświetlany na zmianę z komunikatem</p> <p><Bieżący komunikat o stanie></p>	<p>wysunięcia strony lub wznowienia wstrzymanego zlecenia drukowania).</p>	
<p>Odmowa dostępu</p> <p>MENU ZABLOKOWANE</p>	<p>Wybrana funkcja panelu sterowania urządzenia została zabezpieczona przed nieupoważnionym dostępem.</p>	<p>Skontaktuj się z administratorem sieci.</p>
<p>OPER. OBECNIE NIEDOST. DLA POD. X</p> <p>Nie można ustawić formatu podajnika na DOWOLNY/DOW. NIEST.</p>	<p>Funkcja drukowania dwustronnego jest niedostępna, kiedy format podajnika jest ustawiony na DOWOLNY lub DOW. NIEST.</p>	<p>Zmień ustawienia podajnika.</p> <ol style="list-style-type: none"> 1. Naciśnij przycisk Menu . 2. Naciśnij przycisk strzałki w dół ▼, aby wyróżnić pozycję OBŚLUGA PAPIERU, a następnie naciśnij przycisk OK. 3. Naciśnij przycisk strzałki w dół ▼, aby wyróżnić określony podajnik, a następnie naciśnij przycisk OK. 4. Zmień ustawienia formatu i rodzaju dla wybranego podajnika.
<p>OPROGRAM. W URZĄDZ. ZEWN. USZKODZONE</p> <p>W celu uzyskania pomocy naciśnij przycisk ?</p>	<p>Urządzenie wykryło uszkodzone oprogramowanie sprzętowe w dodatkowym urządzeniu wejścia lub wyjścia.</p>	<p>Wydruk może być kontynuowany, ale mogą wystąpić zacięcia. Aby wyświetlić instrukcje dotyczące uaktualniania oprogramowania sprzętowego i pobrać jego uaktualnienie, zobacz część Uaktualnianie oprogramowania sprzętowego na stronie 140.</p>
<p>OPUŚĆ <NAZWA_POJEMNIKA></p> <p>W celu uzyskania pomocy naciśnij przycisk ?</p>	<p>Opcjonalny pojemnik jest podniesiony.</p>	<p>Opuść pojemnik.</p>
<p>PAPIER OWINIĘTY WOKÓŁ UTRW.</p> <p>W celu uzyskania pomocy naciśnij przycisk ?</p>	<p>Nastąpiło zacięcie, ponieważ papier owinał się wokół utrwalacza.</p>	<p>OSTROŻNIE: Utrwalacz może być gorący podczas korzystania z urządzenia. Przed rozpoczęciem obsługi utrwalacza należy poczekać na obniżenie temperatury.</p> <ol style="list-style-type: none"> 1. Wyłącz urządzenie. 2. Zdejmij tylny pojemnik wyjściowy. 3. Naciśnij niebieskie zatrzaski, aby wyjąć utrwalacz. 4. Wyciągnij zacięty papier. 5. Zainstaluj ponownie utrwalacz i tylny pojemnik wyjściowy. 6. Włącz urządzenie.
<p>PODAJNIK <XX> [RODZAJ] [FORMAT]</p> <p>Aby zmienić format lub rodzaj, naciśnij przycisk OK</p>	<p>W komunikacie podany jest bieżący typ i format określony w konfiguracji papieru. Możliwa jest zmiana tej konfiguracji.</p>	<p>Aby zmienić format lub rodzaj papieru, naciśnij przycisk OK, gdy wyświetlany jest komunikat. Aby skasować komunikat,</p>

Tabela 10-1 Komunikaty panelu sterowania (ciąg dalszy)

Komunikat na panelu sterowania	Opis	Zalecane działanie
<p>wyświetlany na zmianę z komunikatem</p> <p>PODAJNIK <XX> [RODZAJ] [FORMAT]</p> <p>Aby zaakceptować ustawienia, naciśnij przycisk ↵.</p>		<p>naciśnij przycisk strzałki wstecz ⬅, gdy wyświetlany jest komunikat.</p> <ul style="list-style-type: none"> • Jeśli w podajniku często używane są materiały różnych typów i w różnych formatach, jako format i typ wybierz opcję DOWOLNY. • Jeśli drukowanie odbywa się na papierze jednego typu, ustaw konkretny format i typ papieru.
<p>PODAJNIK <XX> OTWARTY</p> <p>W celu uzyskania pomocy naciśnij przycisk ?</p> <p>wyświetlany na zmianę z komunikatem</p> <p><Bieżący komunikat o stanie></p>	<p>Urządzenie nie może pobierać papieru z podajnika, ponieważ podajnik [X] jest otwarty. Aby kontynuować drukowanie, należy zamknąć podajnik.</p>	<p>Sprawdź, które podajniki są otw</p>
<p>Podajnik kopert [Rodzaj] [Format]</p> <p>Aby zmienić format lub rodzaj, naciśnij przycisk OK</p> <p>wyświetlany na zmianę z komunikatem</p> <p>PODAJNIK <XX> [RODZAJ] [FORMAT]</p> <p>W celu uzyskania pomocy naciśnij przycisk ?</p>	<p>Bieżący format i rodzaj dla podajnika.</p>	<p>Aby zaakceptować format i rodzaj, naciśnij przycisk strzałki wstecz ⬅.</p> <p>Aby zmienić ustawienia, naciśnij przycisk OK.</p>
<p>PODAJ RĘCZNIE [RODZAJ] [FORMAT]</p> <p>Aby kontynuować, naciśnij przycisk OK</p> <p>wyświetlany na zmianę z komunikatem</p> <p>PODAJ RĘCZNIE [RODZAJ] [FORMAT]</p> <p>W celu uzyskania pomocy naciśnij przycisk ?</p>	<p>Urządzenie czeka na załadowanie papieru do podajnika 1.</p>	<p>Jeśli papier już znajduje się w podajniku 1, naciśnij przycisk pomocy ?, a następnie naciśnij przycisk OK, aby drukować.</p> <p>W celu użycia innego podajnika wyjmij papier z podajnika 1, a następnie naciśnij przycisk OK.</p>
<p>PODAJ RĘCZNIE [RODZAJ] [FORMAT]</p> <p>Aby kontynuować, naciśnij przycisk OK</p> <p>wyświetlany na zmianę z komunikatem</p> <p>PODAJ RĘCZNIE [RODZAJ] [FORMAT]</p> <p>W celu uzyskania pomocy naciśnij przycisk ?</p>	<p>Urządzenie czeka na załadowanie papieru do podajnika 1.</p>	<p>Włóż żądany papier do podajnika 1 i naciśnij przycisk OK.</p>
<p>PODAJ RĘCZNIE [RODZAJ] [FORMAT]</p> <p>Aby użyć innego podajnika, naciśnij przycisk OK</p> <p>wyświetlany na zmianę z komunikatem</p> <p>PODAJ RĘCZNIE [RODZAJ] [FORMAT]</p> <p>W celu uzyskania pomocy naciśnij przycisk ?</p>	<p>Urządzenie czeka na załadowanie papieru do podajnika 1.</p>	<p>Naciśnij przycisk OK, aby użyć rodzaju i formatu, które są dostępne w innym podajniku.</p>

Tabela 10-1 Komunikaty panelu sterowania (ciąg dalszy)

Komunikat na panelu sterowania	Opis	Zalecane działanie
<p>Pojemnik wyjściowy PEŁNY</p> <p>Opróżnij całkowicie pojemnik z papieru.</p>	<p>Pojemnik wyjściowy jest pełny i nie można kontynuować drukowania.</p>	<p>Opróżnij pojemnik, aby możliwe było dokończenie bieżącego zlecenia.</p>
<p>Pojemnik wyjściowy PEŁNY</p> <p>Opróżnij całkowicie pojemnik z papieru.</p> <p>wyświetlany na zmianę z komunikatem</p> <p><Bieżący komunikat o stanie></p>	<p>Pojemnik wyjściowy jest zapełniony, ale nie jest potrzebny do realizacji bieżącego zlecenia drukowania.</p>	<p>Opróżnij pojemnik przed wysłaniem zlecenia korzystającego z tego pojemnika.</p>
<p>POSTĘP CZYSZCZENIA DYSKU <X>: %</p> <p>Nie wyłączaj</p> <p>wyświetlany na zmianę z komunikatem</p> <p>POSTĘP CZYSZCZENIA DYSKU <X>: %</p> <p>W celu uzyskania pomocy naciśnij przycisk ?</p>	<p>Urządzenie pamięci masowej jest formatowane lub czyszczone. Nie wyłączaj urządzenia. Funkcje urządzenia są niedostępne. Po zakończeniu nastąpi automatyczne wyłączenie i ponowne włączenie urządzenia.</p>	<p>Nie trzeba podejmować żadnego działania.</p>
<p>POSTĘP FORMATOWANIA DYSKU <X>: %</p> <p>Nie wyłączaj</p> <p>wyświetlany na zmianę z komunikatem</p> <p>POSTĘP CZYSZCZENIA DYSKU <X>: %</p> <p>W celu uzyskania pomocy naciśnij przycisk ?</p>	<p>Trwa formatowanie dysku twardego.</p>	<p>Nie trzeba podejmować żadnego działania.</p>
<p>Przywracanie...</p> <p>Przywracanie ustawień fabrycznych</p>	<p>Trwa przywracanie określonych ustawień.</p> <p>Trwa przywracanie ustawień fabrycznych.</p>	<p>Nie trzeba podejmować żadnego działania.</p> <p>Nie trzeba podejmować żadnego działania.</p>
<p>PUSTY PODAJNIK KOPERT</p> <p>wyświetlany na zmianę z komunikatem</p> <p><Bieżący komunikat o stanie></p>	<p>Podajnik kopert jest pusty.</p>	<p>załaduj koperty do podajnika kopert.</p>
<p>Rejestr zdarzeń pusty</p>	<p>Na panelu sterowania wybrano pozycję POKAŻ REJESTR ZDARZEŃ, ale rejestr zdarzeń jest pusty.</p>	<p>Nie trzeba podejmować żadnego działania.</p>
<p>RĘCZNIE ZAŁADUJ STOS WYJŚCIOWY</p> <p>Następnie naciśnij przycisk OK, aby drukować na odwrocie</p>	<p>Została wydrukowana pierwsza strona zlecenia ręcznego drukowania dwustronnego i urządzenie oczekuje na ponowne załadowanie stosu wyjściowego w celu wydrukowania drugiej strony.</p>	<ol style="list-style-type: none"> 1. Załaduj stos wyjściowy do podajnika 1, zachowując tę samą orientację i odwracając stronę zadrukowaną do dołu. 2. Aby kontynuować drukowanie, naciśnij przycisk OK.
<p>ROZPĘDZANIE DYSKU EIO <X></p> <p>wyświetlany na zmianę z komunikatem</p> <p><Bieżący komunikat o stanie></p>	<p>Trwa inicjowanie dysku podłączonego do gniazda [X] EIO.</p>	<p>Nie trzeba podejmować żadnego działania.</p>
<p>ROZPĘDZANIE DYSKU WEWNĘTRZNEGO</p>	<p>Dysk wewnętrzny rozpędza talerz. Zlecenia wymagające dostępu do dysku muszą oczekiwać.</p>	<p>Nie trzeba podejmować żadnego działania.</p>

Tabela 10-1 Komunikaty panelu sterowania (ciąg dalszy)

Komunikat na panelu sterowania	Opis	Zalecane działanie
wyświetlany na zmianę z komunikatem		
<Bieżący komunikat o stanie>		
Sprawdzanie drukarki	Urządzenie sprawdza, czy nie doszło do zacięcia papieru oraz czy z urządzenia wyjęto papier.	Nie trzeba podejmować żadnego działania.
Sprawdzanie ścieżki papieru	Urządzenie sprawdza, czy nie doszło do zacięcia papieru oraz czy z urządzenia wyjęto papier.	Nie trzeba podejmować żadnego działania.
SYSTEM PLIKÓW DYSKU RAM JEST PEŁNY	Określony system plików jest pełny i nie można dokonać do niego zapisu.	Naciśnij przycisk OK , aby kontynuować.
Aby usunąć, naciśnij przycisk OK		
SYSTEM PLIKÓW DYSKU ROM JEST PEŁNY	Określony system plików jest pełny i nie można dokonać do niego zapisu.	Naciśnij przycisk OK , aby kontynuować.
Aby usunąć, naciśnij przycisk OK		
SYSTEM PLIKÓW DYSKU WEWNĘTRZNEGO JEST PEŁNY	Określony system plików jest pełny i nie można dokonać do niego zapisu.	Naciśnij przycisk OK , aby kontynuować.
Aby usunąć, naciśnij przycisk OK		
SYSTEM PLIKÓW EIO JEST PEŁNY	Określony system plików jest pełny i nie można dokonać do niego zapisu.	Naciśnij przycisk OK , aby kontynuować.
Aby usunąć, naciśnij przycisk OK		
SYSTEM PLIKÓW URZĄDZENIA PAMIĘCI MASOWEJ USB JEST PEŁNY	Określony system plików jest pełny i nie można dokonać do niego zapisu.	Naciśnij przycisk OK , aby kontynuować.
Aby usunąć, naciśnij przycisk OK		
Tryb uśpienia wł.	Urządzenie znajduje się w trybie uśpienia.	Nie trzeba podejmować żadnego działania.
URZĄDZENIE PAMIĘCI MASOWEJ USB JEST CHRONIONE PRZED ZAPISEM	Nie można dokonać zapisu na urządzeniu.	Naciśnij przycisk OK , aby kontynuować.
Aby usunąć, naciśnij przycisk OK		
Usuwanie...	Urządzenie usuwa przechowywane zlecenie.	Nie trzeba podejmować żadnego działania.
UŻYJ PODAJNIKA <XX> [RODZAJ] [FORMAT]	Urządzenie nie wykryło papieru żadanego rodzaju i formatu. Komunikat pokazuje najbardziej zbliżoną kombinację rodzaju i formatu, jaka jest dostępna, i podajnik, w którym jest ona dostępna.	Naciśnij przycisk OK , aby zaakceptować wartości podane w komunikacie, albo naciśnij przycisk strzałki w górę lub przycisk strzałki w dół ▲/▼ , aby przewijać dostępne opcje.
Aby zmienić, naciśnij przycisk ▲/▼.		
Aby użyć, naciśnij przycisk OK.		
WŁÓŻ PONOWNIE DUPEKSER	Duplekser został wymontowany.	Ponownie włóż duplekser.
WSUŃ LUB ZAMKNIJ PODAJNIK <XX>	Podany podajnik nie jest zamknięty lub zamontowany.	Włóż podajnik lub zamknij go, aby kontynuować drukowanie.
W celu uzyskania pomocy naciśnij przycisk ?		
WYBRANY JĘZYK JEST NIEDOSTĘPNY	Urządzenie otrzymało żądanie dla języka, którego nie ma w urządzeniu. Zlecenie zostało anulowane.	Wydrukuj zlecenie, używając sterownika dla innego języka urządzenia, lub dodaj do urządzenia żądany język (jeśli jest dostępny).
Aby kontynuować, naciśnij przycisk OK		
Aby zapoznać się z listą dostępnych języków, wydrukuj stronę konfiguracji.		

Tabela 10-1 Komunikaty panelu sterowania (ciąg dalszy)

Komunikat na panelu sterowania	Opis	Zalecane działanie
<p>Wyk. wielu kopii niemożliwe</p> <p>wyświetlany na zmianę z komunikatem</p> <p><Bieżący komunikat o stanie></p>	<p>Błędy pamięci lub w systemie plików uniemożliwiają realizację zleceń z wielokrotnie drukowanymi oryginałami (MOPIi). Zostanie wydrukowany tylko jeden egzemplarz.</p>	<p>Usuń ten błąd i spróbuj ponownie zapisać zlecenie.</p>
<p>WYKONAJ KONSERW. DRUKARKI</p> <p>W celu uzyskania pomocy naciśnij przycisk ?</p> <p>wyświetlany na zmianę z komunikatem</p> <p><Bieżący komunikat o stanie></p>	<p>Urządzenie wymaga wykonania okresowej konserwacji.</p>	<p>Skontaktuj się z punktem serwisowym, aby zaplanować konserwację. Kontynuuj drukowanie aż do wykonania konserwacji.</p>
<p>Wykonywanie aktualizacji</p>	<p>Trwa aktualizacja oprogramowania sprzętowego.</p>	<p>Nie trzeba podejmować żadnego działania.</p>
<p>WYKRYTO NIEOBSŁUGIWANE URZĄDZENIE HOSTA USB</p>	<p>Do portu USB włożono nieobsługiwane urządzenie USB.</p>	<p>Urządzenie nie może użyć urządzenia USB. Wyjmij urządzenie USB.</p>
<p>WYKRYTO OBSŁUGIWANE URZĄDZENIE HOSTA USB, ALE JEST NIEDOSTĘPNE</p> <p>W celu uzyskania pomocy naciśnij przycisk ?</p>	<p>Zostało wykryte urządzenie USB. Urządzenie nie obsługuje pracy w trybie „Plug and Play”.</p>	<p>Wyłącz i ponownie włącz urządzenie, ale nie odłączaj urządzenia USB.</p>
<p>WYMIEŃ CZARNĄ KASETĘ</p> <p>W celu uzyskania pomocy naciśnij przycisk ?</p>	<p>Kaseta drukująca osiągnęła moment zakończenia eksploatacji.</p>	<p>Wymień kasetę.</p>
<p>WYMIEŃ CZARNĄ KASETĘ</p> <p>W celu uzyskania pomocy naciśnij przycisk ?</p> <p>wyświetlany na zmianę z komunikatem</p>	<p>Kaseta drukująca jest na wyczerpaniu.</p>	<p>Zamów nową kasetę. Aby kontynuować drukowanie, naciśnij przycisk OK.</p>
<p>WYMIEŃ CZARNĄ KASETĘ</p> <p>Aby kontynuować, naciśnij przycisk OK</p>		
<p>WYMIEŃ KASETĘ ZSZYWACZA</p> <p>Aby kontynuować, naciśnij przycisk OK</p>	<p>W zszywaczu zabrakło zszywek.</p>	<p>Naciśnij przycisk OK, aby kontynuować bez zszywania.</p>
<p>WYMIEŃ ZSZYWKI</p> <p>Aby kontynuować, naciśnij przycisk OK</p>	<p>W zszywaczu zabrakło zszywek.</p>	<p>Naciśnij przycisk OK, aby kontynuować bez zszywania.</p>
<p>ZA DUŻO STRON DO POŁĄCZENIA</p> <p>W celu uzyskania pomocy naciśnij przycisk ?</p>	<p>W zleceniu wysłano zbyt wiele stron. Nie można wykonać łączenia.</p>	<p>Zmniejsz liczbę stron.</p>
<p>ZA DUŻO STRON DO WYKOŃCZENIA</p> <p>W celu uzyskania pomocy naciśnij przycisk ?</p>	<p>Urządzenie wykańczające odebrało zbyt wiele stron, aby je wykończyć. Strony zostaną wysunięte bez wykończenia.</p>	<p>Zmniejsz liczbę stron.</p>
<p>ZA DUŻO STRON DO ZSZYCIA</p> <p>W celu uzyskania pomocy naciśnij przycisk ?</p>	<p>Maksymalna liczba arkuszy zszywanych przez zszywacz wynosi 15. Drukowanie zlecenia zostanie ukończone, ale arkusze nie będą zszywane.</p>	<p>W przypadku zleceń składających się z więcej niż 15 stron należy ręcznie zszywać strony.</p>

Tabela 10-1 Komunikaty panelu sterowania (ciąg dalszy)

Komunikat na panelu sterowania	Opis	Zalecane działanie
<p>ZAINSTALOWANO MATERIAŁ PRODUCENTA INNEGO NIŻ HP</p> <p>Tryb Economode wyłączony</p>	<p>Urządzenie wykryło, że zainstalowana kasetka drukująca nie jest oryginalnym produktem firmy HP.</p>	<p>Jeśli użytkownik jest przekonany, że nabył oryginalny materiał eksploatacyjny firmy HP, powinien skontaktować się z linią służącą do zgłaszania oszustw.</p> <p>Naprawy wszelkich usterek urządzenia spowodowanych użyciem materiałów eksploatacyjnych innego producenta nie podlegają gwarancji.</p> <p>Aby kontynuować drukowanie, naciśnij przycisk OK.</p>
<p>ZAINSTALOWANO MATERIAŁ PRODUCENTA INNEGO NIŻ HP</p> <p>wyświetlany na zmianę z komunikatem</p> <p>W celu uzyskania pomocy naciśnij przycisk ?</p>	<p>Urządzenie wykryło, że zainstalowana kasetka drukująca nie jest oryginalnym produktem firmy HP.</p>	<p>Jeśli użytkownik jest przekonany, że nabył oryginalny materiał eksploatacyjny firmy HP, należy skontaktować się z linią służącą do zgłaszania oszustw.</p> <p>Naprawy wszelkich usterek urządzenia spowodowanych użyciem materiałów eksploatacyjnych innego producenta nie podlegają gwarancji.</p> <p>Aby kontynuować drukowanie, naciśnij przycisk OK.</p>
<p>ZAINSTALOWANO ZA DUŻO PODAJNIKÓW</p>	<p>Zainstalowano więcej podajników opcjonalnych niż urządzenie może obsłużyć.</p> <p>Urządzenie może obsłużyć maksymalnie cztery opcjonalne podajniki na 500 arkuszy lub jeden podajnik o wysokiej pojemności na 1500 arkuszy i maksymalnie trzy podajniki na 500 arkuszy, co daje łącznie cztery podajniki opcjonalne.</p>	<p>Wymij jeden z opcjonalnych podajników.</p>
<p>ZAINSTALUJ CZARNĄ KASETĘ</p> <p>W celu uzyskania pomocy naciśnij przycisk ?</p>	<p>Brak kasety drukującej. Aby można było kontynuować drukowanie, trzeba ją zainstalować.</p>	<ol style="list-style-type: none"> 1. Otwórz pokrywę górną. 2. Zainstaluj kasetę. 3. Zamknij górną pokrywę.
<p>ZAŁADUJ PODAJNIK <XX> [RODZAJ] [FORMAT]</p> <p>Aby użyć innego podajnika, naciśnij przycisk OK</p> <p>wyświetlany na zmianę z komunikatem</p> <p>ZAŁADUJ PODAJNIK <XX> [RODZAJ] [FORMAT]</p> <p>W celu uzyskania pomocy naciśnij przycisk ?</p>	<p>Przesłane zlecenie wymaga określonego rodzaju i formatu materiału, ale nie jest on dostępny we wskazanym podajniku.</p>	<p>Naciśnij przycisk OK, aby użyć rodzaju i formatu, które są dostępne w innym podajniku.</p>
<p>ZAŁADUJ PODAJNIK <XX> [RODZAJ] [FORMAT]</p> <p>W celu uzyskania pomocy naciśnij przycisk ?</p>	<p>Zlecenie drukowania wymaga określonego rodzaju i formatu papieru we wskazanym podajniku, ale ten podajnik jest pusty. Wszystkie inne podajniki również są puste.</p>	<p>Włóż żądany papier do wskazanego podajnika.</p>
<p>ZAŁADUJ PODAJNIK 1 [RODZAJ] [FORMAT]</p>	<p>Podajnik 1 jest pusty.</p>	<p>Załaduj żądany papier do podajnika 1.</p>

Tabela 10-1 Komunikaty panelu sterowania (ciąg dalszy)

Komunikat na panelu sterowania	Opis	Zalecane działanie
<p>Aby kontynuować, naciśnij przycisk OK</p> <p>wyświetlany na zmianę z komunikatem</p> <p>ZAŁADUJ PODAJNIK 1 [RODZAJ] [FORMAT]</p> <p>W celu uzyskania pomocy naciśnij przycisk ?</p>		<p>Jeśli papier już znajduje się w podajniku 1, naciśnij przycisk pomocy ?, a następnie naciśnij przycisk OK, aby drukować.</p> <p>W celu użycia innego podajnika wyjmij papier z podajnika 1, a następnie naciśnij przycisk OK, aby kontynuować.</p>
<p>ZAŁADUJ PODAJNIK 1 [RODZAJ] [FORMAT]</p> <p>Aby użyć innego podajnika, naciśnij przycisk OK</p> <p>wyświetlany na zmianę z komunikatem</p> <p>ZAŁADUJ PODAJNIK 1 [RODZAJ] [FORMAT]</p> <p>W celu uzyskania pomocy naciśnij przycisk ?</p>	<p>Podajnik 1 jest pusty i dostępne są inne podajniki.</p>	<p>Naciśnij przycisk OK, aby użyć innego podajnika.</p> <p>Aby użyć podajnika 1, załaduj do niego żądany papier.</p> <p>Jeśli papier już znajduje się w podajniku 1, naciśnij przycisk pomocy ?, a następnie naciśnij przycisk OK, aby drukować.</p> <p>W celu użycia innego podajnika wyjmij papier z podajnika 1, a następnie naciśnij przycisk OK.</p>
<p>ZAŁADUJ PODAJNIK KOPERT [RODZAJ] [FORMAT]</p> <p>Aby użyć innego podajnika, naciśnij przycisk OK</p> <p>wyświetlany na zmianę z komunikatem</p> <p>ZAŁADUJ PODAJNIK KOPERT [RODZAJ] [FORMAT]</p> <p>W celu uzyskania pomocy naciśnij przycisk ?</p>	<p>Podajnik kopert jest pusty.</p>	<p>Załaduj podajnik kopert.</p> <p>Jeśli papier już znajduje się w podajniku kopert, naciśnij przycisk OK, aby drukować.</p> <p>W celu użycia innego podajnika wyjmij papier z podajnika kopert, a następnie naciśnij przycisk OK, aby drukować.</p>
<p>ZAŁADUJ PODAJNIK KOPERT [RODZAJ] [FORMAT]</p> <p>W celu uzyskania pomocy naciśnij przycisk ?</p>	<p>Podajnik kopert jest pusty.</p>	<p>Załaduj podajnik kopert.</p> <p>Jeśli papier już znajduje się w podajniku kopert, naciśnij przycisk OK, aby drukować.</p> <p>W celu użycia innego podajnika wyjmij papier z podajnika kopert, a następnie naciśnij przycisk OK, aby kontynuować.</p>
<p>ZA MAŁO PAMIĘCI DO ZAŁADOWANIA CZCIONEK/DANYCH</p> <p>W celu uzyskania pomocy naciśnij przycisk ?</p> <p>wyświetlany na zmianę z komunikatem</p> <p><URZĄDZENIE></p> <p>Aby kontynuować, naciśnij przycisk OK</p>	<p>Urządzenie odebrało więcej danych niż może zmieścić w dostępnej pamięci. Być może wysłany dokument zawierał zbyt dużo makr, czcionek programowych lub złożonych grafik.</p>	<p>Naciśnij przycisk OK, aby wydrukować przesłane dane (może nastąpić utrata części danych).</p> <p>Aby rozwiązać ten problem, należy przestać mniej skomplikowane zlecenie druku lub zainstalować dodatkową pamięć.</p>
<p>ZŁE PODŁĄCZENIE OPCJONALNEGO PODAJNIKA</p>	<p>Opcjonalny podajnik jest nieprawidłowo podłączony.</p>	<p>Odłącz podajnik od urządzenia i zainstaluj je ponownie. Wyłącz i ponownie włącz urządzenie.</p>

Tabela 10-1 Komunikaty panelu sterowania (ciąg dalszy)

Komunikat na panelu sterowania	Opis	Zalecane działanie
ZŁE PODŁĄCZENIE PODAJNIKA KOPERT	Opcjonalny podajnik kopert nie został prawidłowo podłączony do urządzenia.	Łącz opcjonalny podajnik kopert i zainstaluj go ponownie. Wyłącz i ponownie włącz urządzenie.
ZŁE POŁĄCZENIE DUPEKSESA W celu uzyskania pomocy naciśnij przycisk?	Opcjonalny duplexer nie został prawidłowo podłączony do urządzenia.	<ol style="list-style-type: none">1. Upewnij się, czy używasz właściwego przewodu zasilającego dostarczanego z urządzeniem.2. Odłącz opcjonalny duplexer i zainstaluj go ponownie. Wyłącz i ponownie włącz urządzenie.
Żądanie przyjęte. Czekaj...	Żądanie wydruku strony wewnętrznej oczekuje na wydrukowanie.	Poczekaj na zakończenie drukowania bieżącego zlecenia.

Zacięcia

Typowe powody wystąpienia zacięć papieru

Wiele zacięć jest spowodowanych przez użycie papieru, który nie spełnia wymogów specyfikacji firmy HP. Pełne specyfikacje papieru dla wszystkich urządzeń HP LaserJet zamieszczono w instrukcji *HP LaserJet Printer Family Print Media Guide*. Instrukcja ta jest dostępna pod adresem www.hp.com/support/ljpaperguide.

Wystąpiło zacięcie papieru w urządzeniu.¹

Przyczyna	Rozwiązanie
Używany papier nie jest zgodny ze specyfikacjami.	Używaj tylko papieru zgodnego ze specyfikacjami firmy HP. Zobacz Papier i inne materiały drukarskie na stronie 71 .
Element nie został prawidłowo zainstalowany.	Sprawdź, czy wszystkie kasety drukujące, zespół transferu i utrwalacz są zainstalowane prawidłowo.
W urządzeniu jest używany papier, który już uprzednio przeszedł przez drukarkę lub kopiarkę.	Nie należy używać materiałów, które były wcześniej używane do drukowania lub kopiowania.
Podajnik jest nieprawidłowo załadowany.	Usuń nadmiar papieru z podajnika. Upewnij się, że materiał w podajniku nie przekracza wskaźnika maksymalnej wysokości stosu. Zobacz Ładowanie podajników na stronie 81 .
Papier jest przekrzywiony.	Prowadnice papieru nie są właściwie dosunięte. Dopasuj je, tak aby ściśle przylegały do stosu i nie powodowały jego zaginania.
Kartki papieru skleją się lub szepiąją.	Wyjmij papier, przekartkuj go, obróć o 180° lub przewróć na drugą stronę. Załaduj papier do podajnika. UWAGA: Nie należy wachlować papierem. Wachlowanie powoduje naładowanie elektrostatyczne, które może powodować przyleganie papieru do siebie.
Papier jest wyjmowany, zanim zostanie ułożony w pojemniku wyjściowym.	Zresetuj produkt. Zanim wyciągniesz stronę z pojemnika wyjściowego poczekaj aż spocznie tam ona bez ruchu.
Podczas drukowania dwustronnego materiał został wyjęty przed wydrukowaniem drugiej strony dokumentu.	Zresetuj produkt i wydrukuj dokument ponownie. Zanim wyciągniesz stronę z pojemnika wyjściowego poczekaj aż spocznie tam ona bez ruchu.
Papier jest w złym stanie.	Wymień papier.
Wewnętrzne rolki podajnika nie pobierają papieru.	Wyjmij górny arkusz papieru. Jeśli papier jest zbyt ciężki, nie może zostać pobrany z podajnika.
Papier ma nierówne lub postrzępione krawędzie.	Wymień papier.
Papier jest dziurkowany lub wytłaczany.	Arkusze papieru perforowanego lub z wytłoczeniami trudniej oddzielają się od siebie. Podawaj pojedyncze arkusze za pomocą podajnika 1.
Zakończył się okres używalności materiałów eksploatacyjnych produktu.	Sprawdź, czy na panelu sterowania produktu nie ma komunikatów zalecających wymianę materiałów eksploatacyjnych lub wydrukuj stronę stanu materiałów eksploatacyjnych, aby sprawdzić stan materiałów eksploatacyjnych. Zobacz Drukowanie stron informacji i Pokaż jak na stronie 110 .

Wystąpiło zacięcie papieru w urządzeniu.¹

Przyczyna

Papier nie był prawidłowo przechowywany.

Rozwiązanie

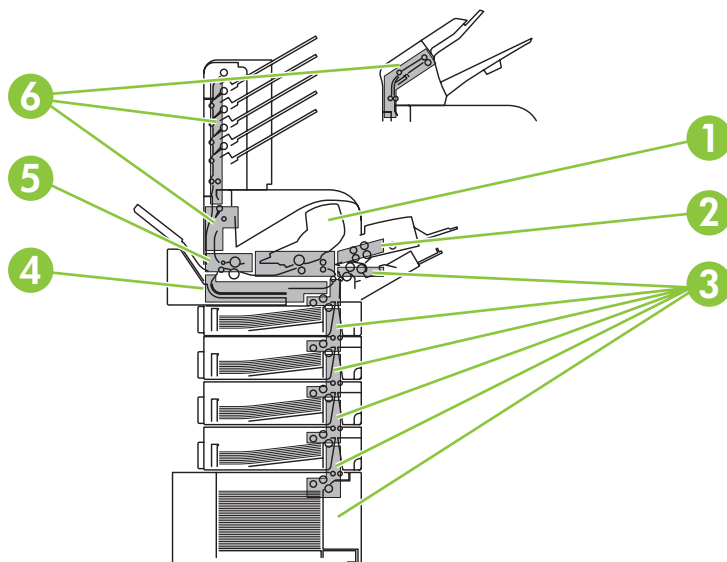
Wymień papier w podajnikach. Papier powinien być przechowywany w oryginalnym opakowaniu w stałych warunkach środowiskowych.

¹ Jeśli urządzenie wciąż się zacina, skontaktuj się z działem obsługi klientów HP lub autoryzowanym punktem serwisowym HP.


Miejsca zacięć papieru

Jeśli na panelu sterowania widoczny jest komunikat o zacięciu papieru, należy szukać zaciętego papieru lub innych nośników w miejscach wskazanych na poniższej ilustracji. Następnie należy wykonać procedurę usuwania zacięcia. Może również zaistnieć potrzeba sprawdzenia innych miejsc niż wskazywane przez komunikat o zacięciu. Jeśli miejsce wystąpienia zacięcia nie jest oczywiste, należy najpierw sprawdzić okolice pokrywy górnej (pod kasetą drukującą).

Podczas usuwania zacięcia należy uważać, aby nie podrzeć papieru. Jeśli w urządzeniu zostanie niewielki fragment papieru, może spowodować wystąpienie następnych zacięć.



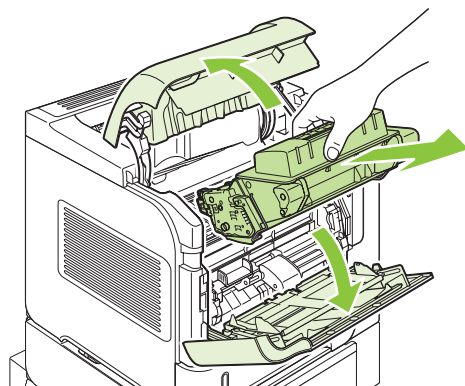
1	Okolice pokrywy górnej i kasety drukującej
2	Opcjonalny podajnik kopert
3	Okolice podajników (podajnik 1, podajnik 2 i podajniki opcjonalne)
4	Opcjonalny duplekser
5	Okolice utrwalacza
6	Okolice wyjścia papieru (pojemnik górny, pojemnik tylny oraz opcjonalny układacz, zszywacz/układacz lub sortownik 5-pojemnikowy)

 **UWAGA:** Po usunięciu zacięcia w urządzeniu może pozostać toner, co może być przyczyną przejściowych problemów z jakością druku. Objawy pogorszenia się jakości powinny ustąpić po wydrukowaniu kilku stron.

Usuwanie zacięć

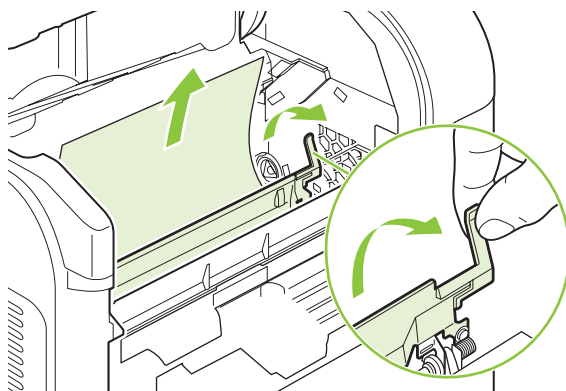
Usuwanie zacięć papieru w okolicach pokrywy górnej i kasety drukującej

1. Otwórz pokrywę górną i wyjmij kasetę drukującą.

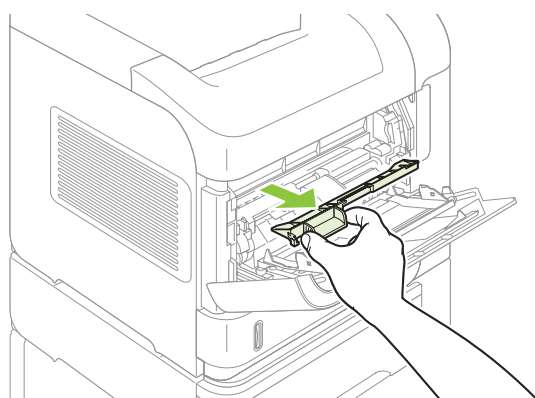


△ **OSTROŻNIE:** Aby zapobiec uszkodzeniu kasety drukującej, nie należy jej wystawiać na światło przez dłużej niż kilka minut. Wyjętą z urządzenia kasetę drukującą należy przykryć kartką papieru.

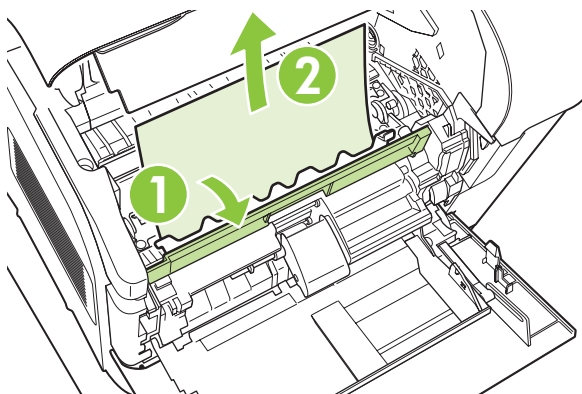
2. Do podniesienia płytki dostępu do papieru użyj zielonej dźwigni. Powoli wyciągnij zacięty papier z urządzenia. Nie oddzieraj papieru. W razie trudności z wyciągnięciem papieru można spróbować się do niego dostać od strony podajników wejściowych. Zobacz [Usuwanie zacięć papieru w okolicach podajników na stronie 174](#).



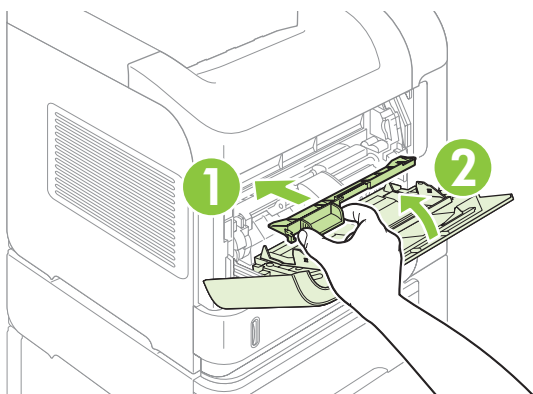
3. Otwórz podajnik 1 i zdejmij pokrywę urządzenia dodatkowego do kopert. Jeśli jest tam papier, wyjmij go.



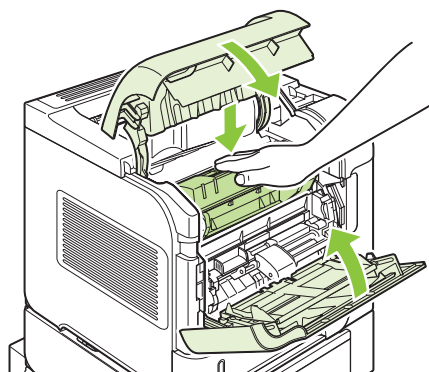
4. Obróć prowadnicę papieru w celu sprawdzenia, czy nie występują tam zacięcia papieru. Jeśli jest tam papier, wyjmij go.



5. Załóż pokrywę urządzenia dodatkowego do kopert i zamknij podajnik 1.



6. Włóż kasetę drukującą i zamknij pokrywę górną.

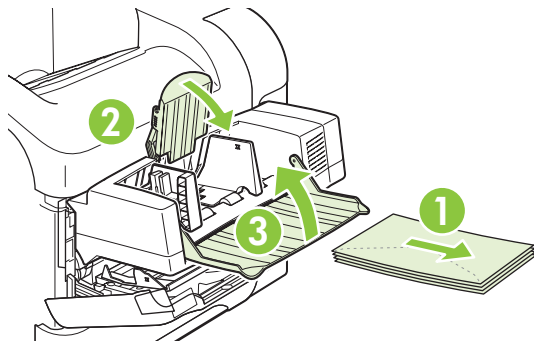


7. Jeśli nadal sygnalizowane jest zacięcie papieru, oznacza to, że w urządzeniu ciągle znajduje się zacięty papier. Poszukaj papieru w innych miejscach. Zobacz [Miejsca zacięć papieru na stronie 170](#).

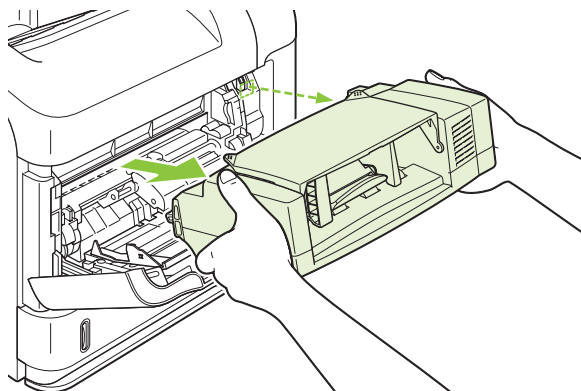
Usuwanie zacięć papieru w opcjonalnym podajniku kopert

Ta procedura dotyczy wyłącznie zacięć występujących przy korzystaniu z opcjonalnego podajnika kopert.

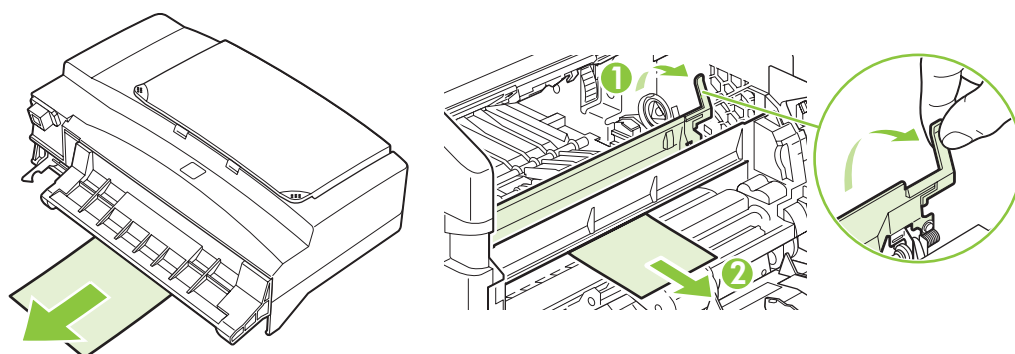
1. Wyjmij wszystkie koperty znajdujące się w opcjonalnym podajniku kopert. Użyj lżejszych kopert i unieś przedłużenie podajnika do położenia zamkniętego.



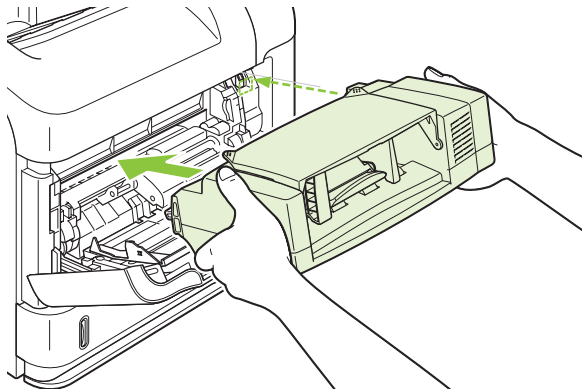
2. Chwyc opcjonalny podajnik kopert z obu stron i ostrożnie wyciągnij go z urządzenia.



3. Powoli wyjmij wszystkie zacięte koperty z opcjonalnego podajnika kopert i urządzenia.



4. Zainstaluj ponownie podajnik kopert.



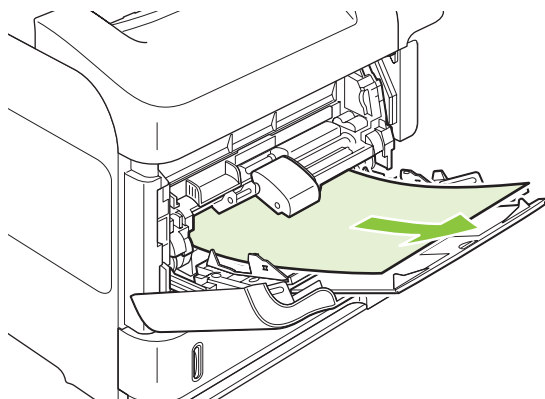
5. Naciśnij przycisk **OK**, aby usunąć z wyświetlacza komunikat o zacięciu papieru.
6. Jeśli nadal sygnalizowane jest zacięcie papieru, oznacza to, że w urządzeniu ciągle znajduje się zacięta koperta. Poszukaj papieru w innych miejscach. Zobacz [Miejsca zacięć papieru na stronie 170](#).
7. Włóż ponownie koperty do podajnika, upewniając się, że koperty znajdujące się na dole pliku weszły nieco dalej niż koperty u góry.

Usuwanie zacięć papieru w okolicach podajników

Za pomocą poniższych procedur można usuwać zacięcia papieru w okolicy podajników. Patrz też [Usuwanie zacięć papieru w opcjonalnym podajniku kopert na stronie 173](#).

Usuwanie zacięć papieru w podajniku 1

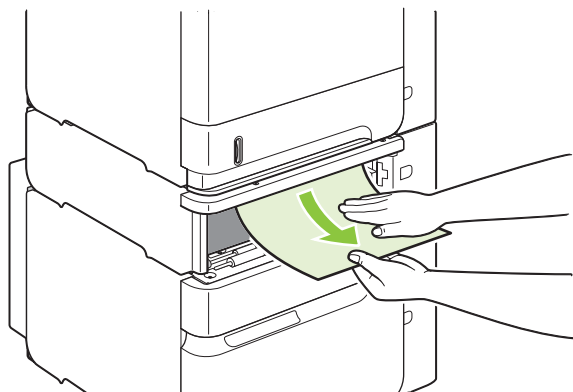
Powoli wyciągnij zacięty papier lub inny materiał z urządzenia. Jeśli część papieru została już wciągnięta do wnętrza urządzenia, zobacz sekcję [Usuwanie zacięć papieru w okolicach pokrywy górnej i kasety drukującej na stronie 171](#).



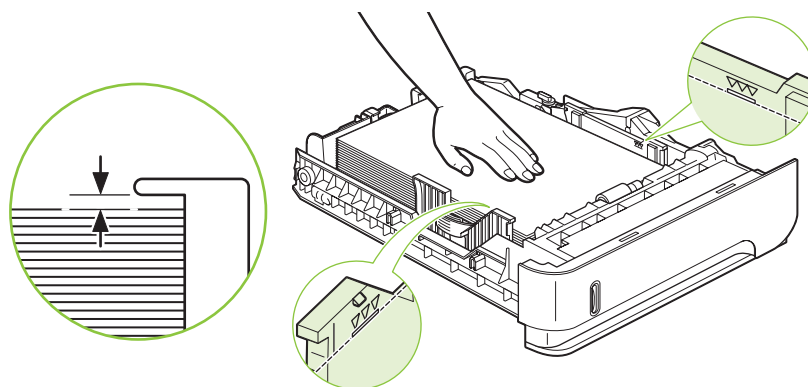
Usuwanie zacięć papieru w podajniku 2 lub opcjonalnym podajniku na 500 arkuszy

1. Wysuń podajnik z urządzenia, lekko go unieś i wyjmij uszkodzony papier z podajnika.

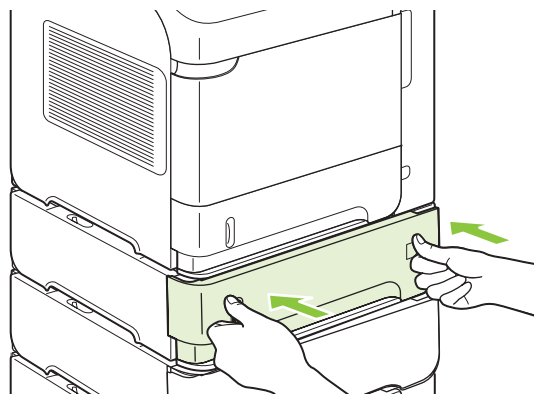
2. Jeśli krawędź zaciętego papieru widoczna jest w okolicy wlotu, pociągnij papier w dół, a następnie wyciągnij go na zewnątrz urządzenia. Nie wyciągaj papieru, ciągnąc poziomo, gdyż może się podrzeć. Jeśli papier nie jest widoczny, sprawdź, czy nie ma go w następnym podajniku lub okolicach pokrywy górnej. Zobacz [Usuwanie zacięć papieru w okolicach pokrywy górnej i kasety drukującej na stronie 171](#).



3. Papier musi leżeć płasko w podajniku we wszystkich czterech narożnikach i znajdować się poniżej wskaźników wysokości.



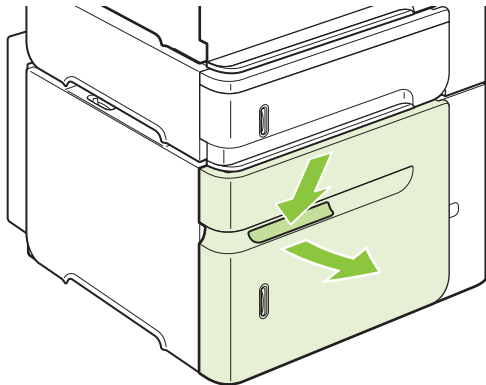
4. Wsuń podajnik do urządzenia.



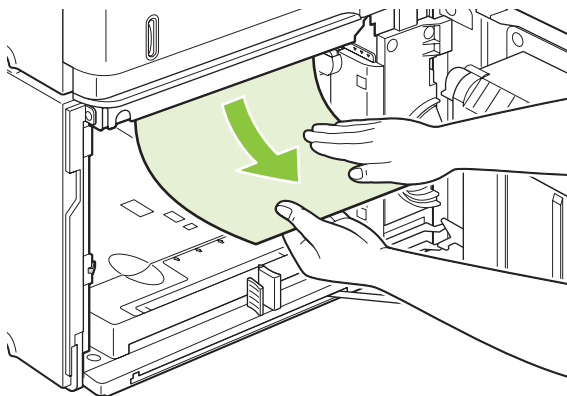
5. Naciśnij przycisk **OK**, aby usunąć z wyświetlacza komunikat o zacięciu papieru.
6. Jeśli nadal sygnalizowane jest zacięcie papieru, oznacza to, że w urządzeniu ciągle znajduje się zacięty arkusz papieru. Poszukaj papieru w innych miejscach. Zobacz [Miejsca zacięć papieru na stronie 170](#).

Usuwanie zacięć papieru z opcjonalnego podajnika na 1500 arkuszy

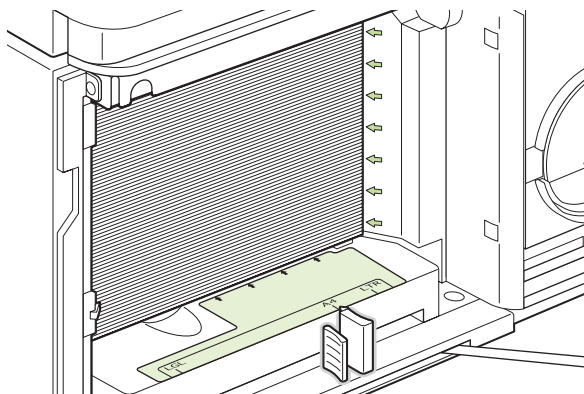
1. Otwórz przednie drzwiczki podajnika.



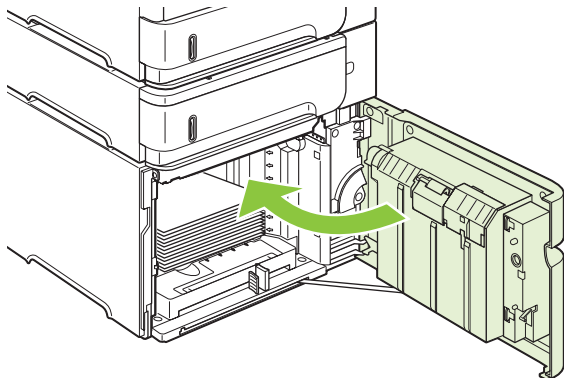
2. Jeśli krawędź zaciętego papieru widoczna jest w okolicy wlotu, pociągnij papier w dół, a następnie wyciągnij go na zewnątrz urządzenia. Nie wyciągaj papieru, ciągnąc poziomo, gdyż może się podrzeć. Jeśli papier nie jest widoczny, sprawdź, czy nie ma go w okolicach pokrywy górnej. Zobacz [Usuwanie zacięć papieru w okolicach pokrywy górnej i kasety drukującej na stronie 171](#).



3. Wysokość pliku papieru nie może przekraczać wskaźników maksymalnej wysokości na prowadnicach, a przednia krawędź musi być wyrównana do strzałek.



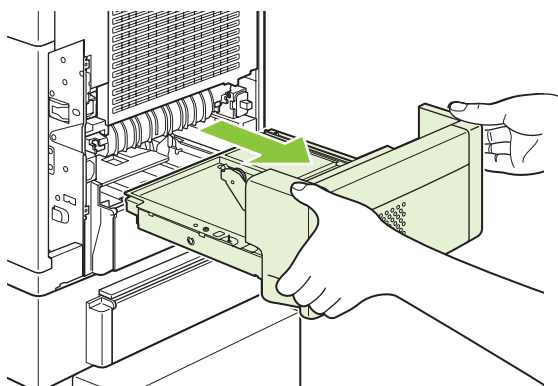
4. Zamknij przednie drzwiczki podajnika.



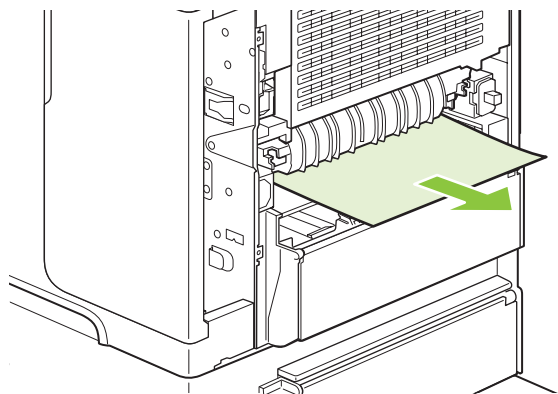
5. Naciśnij przycisk **OK**, aby usunąć z wyświetlacza komunikat o zacięciu papieru.
6. Jeśli nadal sygnalizowane jest zacięcie papieru, oznacza to, że w urządzeniu ciągle znajduje się zacięty arkusz papieru. Poszukaj papieru w innych miejscach. Zobacz [Miejsca zacięć papieru na stronie 170](#).

Usuwanie zacięć papieru w opcjonalnym duplekserze

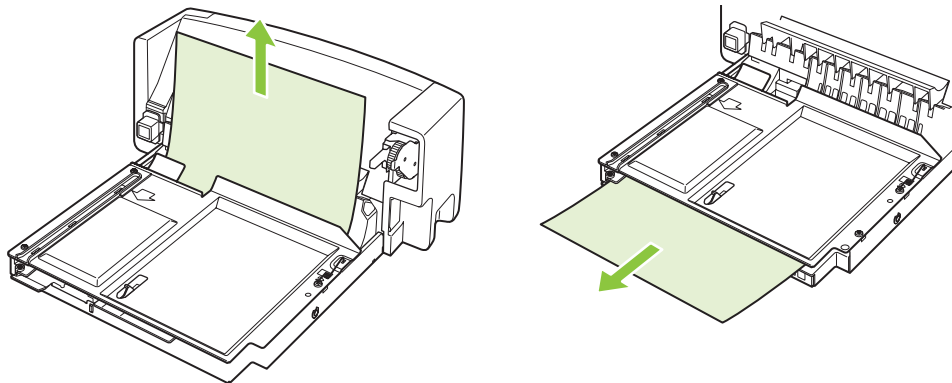
1. Podnieś i pociągnij opcjonalny duplekser, aby wyjąć go z drukarki.



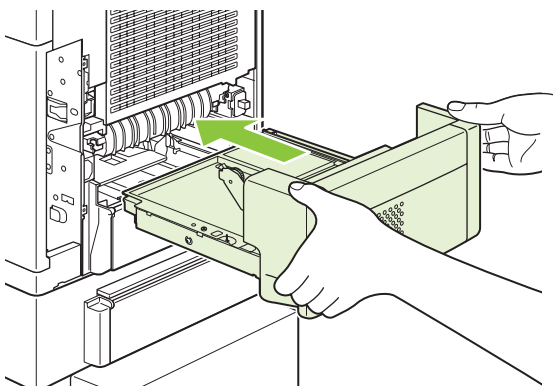
2. Wyciągnij papier z górnej części podajnika 2 (może to wymagać sięgnięcia do wnętrza urządzenia).



3. Powoli wyciągnij papier z opcjonalnego dupleksera.



4. Włóż opcjonalny duplexer do urządzenia.

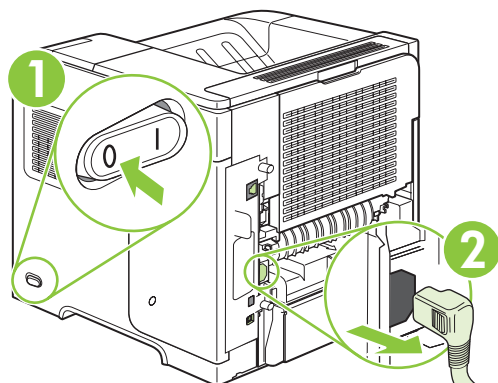


5. Jeśli nadal sygnalizowane jest zacięcie papieru, oznacza to, że w urządzeniu ciągle znajduje się zacięty arkusz papieru. Poszukaj papieru w innych miejscach. Zobacz [Miejsca zacięć papieru na stronie 170](#).

Usuwanie zacięć papieru w okolicach utrwalacza

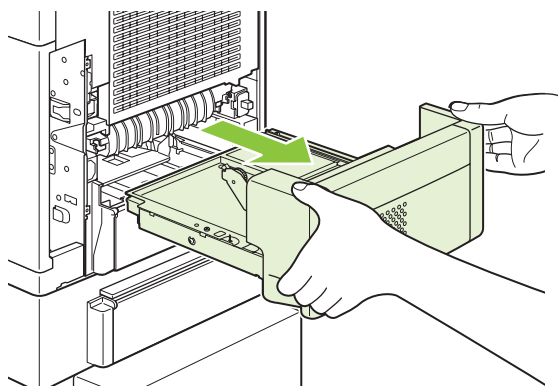
Niniejszą procedurę należy stosować wyłącznie w następujących sytuacjach:

- papier zaciął się we wnętrzu utrwalacza i nie można go wyciągnąć ani od strony pokrywy górnej, ani od strony tylnej tacy odbiorczej
 - papier podał się podczas próby wyciągnięcia go z zespołu utrwalacza.
1. Wyłącz urządzenie i odłącz przewód zasilający.

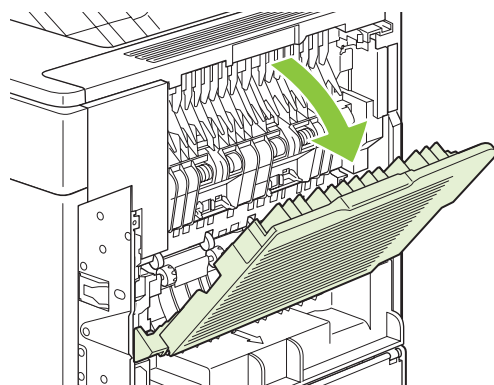


⚠ OSTRZEŻENIE! Utrwalacz jest bardzo gorący. Aby uniknąć poparzenia, przed wyjęciem utrwalacza z urządzenia należy odczekać 30 minut na obniżenie temperatury.

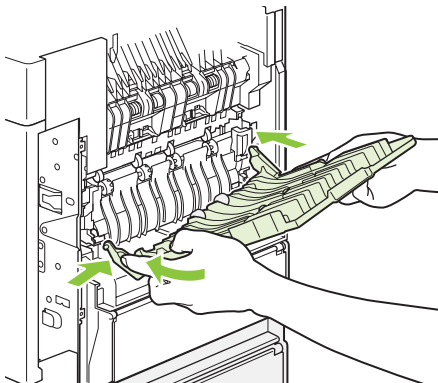
2. Obróć urządzenie tylną częścią do siebie. Jeśli urządzenie jest wyposażone w opcjonalny duplexer, podnieś go i wyciągnij równoległe do podłogi. Odłóż duplexer na bok.



3. Otwórz tylny pojemnik wyjściowy.

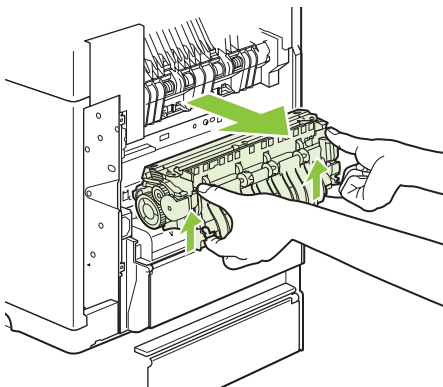


4. Zdejmij tylny pojemnik wyjściowy. Umieść palec w pobliżu lewego zawiasu i naciśnij mocno w prawą stronę, tak aby bolec zawiasu odsłonił otwór w urządzeniu. Obróć pojemnik wyjściowy na zewnątrz, aby go zdemontować.

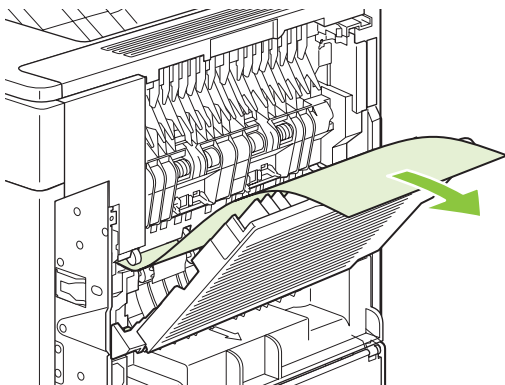


5. Jeśli widoczny jest papier, wyjmij go.

Jeśli papier nie jest widoczny, podnieś dwie niebieskie dźwignie po bokach utrwalacza i wyciągnij utrwalacz prosto z urządzenia.

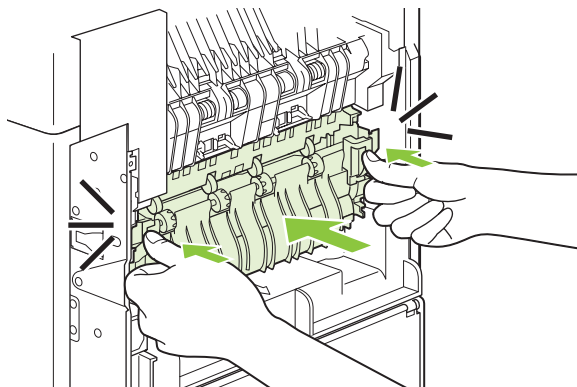


6. Wyciągnij zacięty papier. W razie konieczności podnieś czarną plastikową prowadnicę w górnej części utrwalacza, aby dostać się do zaciętego papieru.

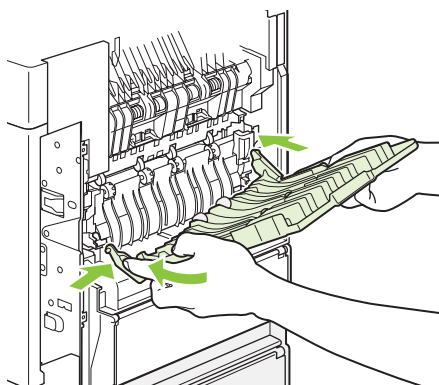


△ **OSTROŻNIE:** Nie używaj ostrych lub metalowych przedmiotów do usuwania papieru z okolic utrwalacza. Może to doprowadzić do uszkodzenia utrwalacza.

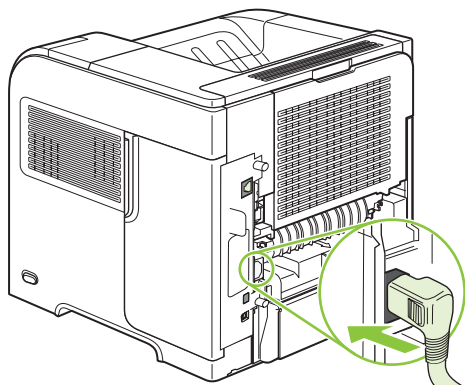
7. Wsuń energicznie utwalacz do urządzenia aż do zatrzaśnięcia niebieskich dźwigni po obu stronach.



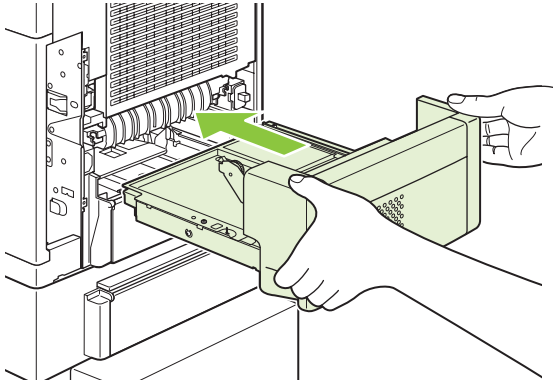
8. Zainstaluj ponownie tylny pojemnik wyjściowy. Włóż prawy bolec zawiasu do otworu w urządzeniu. Wciśnij lewy zawias do środka i wsuń go do otworu w urządzeniu. Zamknij tylny pojemnik wyjściowy.



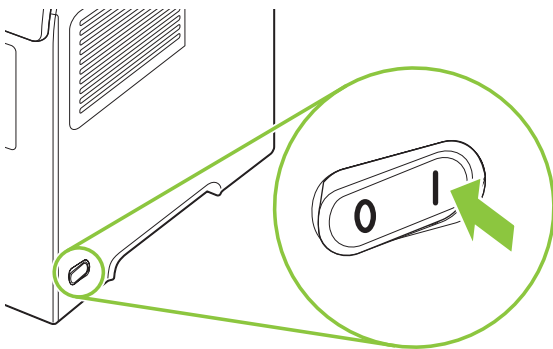
9. Podłącz przewód zasilający do urządzenia.



10. Jeśli opcjonalny duplekser został wyjęty, załóż



11. Włącz urządzenie.



12. Jeśli nadal sygnalizowane jest zacięcie papieru, oznacza to, że w urządzeniu ciągle znajduje się zacięty arkusz papieru. Poszukaj papieru w innych miejscach. Zobacz [Miejsca zacięć papieru na stronie 170](#).

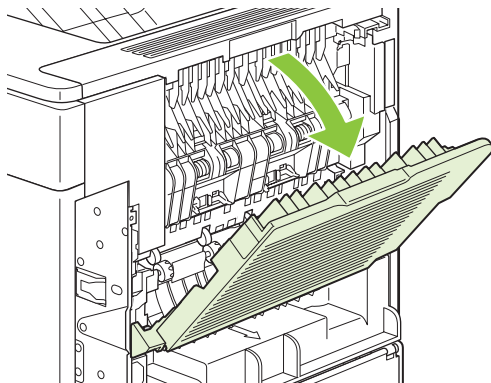
Po usunięciu wszystkich zacięć zlecenie musi zostać ponownie wysłane, gdyż zasilanie urządzenia było odłączone.


Usuwanie zacięć papieru w okolicy tac wyjściowych

Za pomocą poniższych procedur można usuwać zacięcia papieru w tylnym pojemniku wyjściowym lub w opcjonalnym zszywaczu, zszywaczu/układaczu lub sortowniku 5-pojemnikowym.

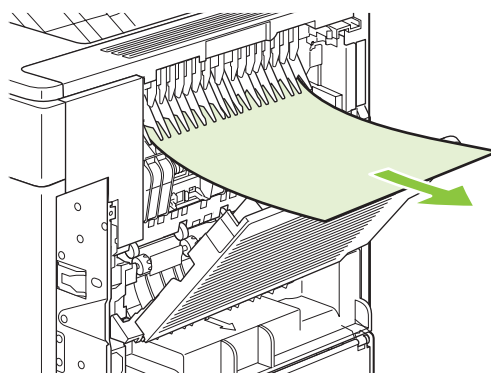
Usuwanie zacięć papieru z tylnego pojemnika wyjściowego


1. Otwórz tylny pojemnik wyjściowy.



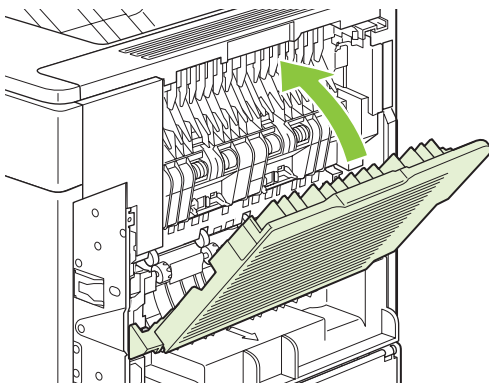
 **UWAGA:** Jeśli większość papieru znajduje się nadal wewnątrz urządzenia, może być łatwiej wyjąć go przez okolice pokrywy górnej. Zobacz [Usuwanie zacięć papieru w okolicach pokrywy górnej i kasety drukującej na stronie 171](#).

2. Chwyć papier z obu stron i powoli wyciągnij z urządzenia. Na arkuszu może znajdować się rozsypany toner. Staraj się nie dopuścić, aby znalazł się on na ubraniu lub we wnętrzu urządzenia.



 **UWAGA:** W przypadku trudności przy wyjmowaniu zaciętego papieru należy otworzyć pokrywę górną, aby zmniejszyć nacisk na papier. Jeśli papier podarł się lub nadal nie można go wyjąć, zobacz [Usuwanie zacięć papieru w okolicach utrwalacza na stronie 179](#).

3. Zamknij tylny pojemnik wyjściowy.



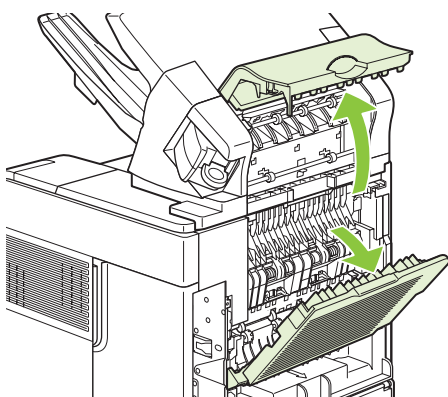
4. Jeśli nadal sygnalizowane jest zacięcie papieru, oznacza to, że w urządzeniu ciągle znajduje się zacięty arkusz papieru. Poszukaj papieru w innych miejscach. Zobacz [Miejsca zacięć papieru na stronie 170](#).

Usuwanie zacięć z opcjonalnego układacza lub zszywacza/układacza

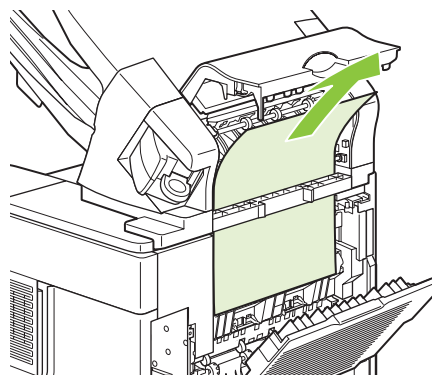
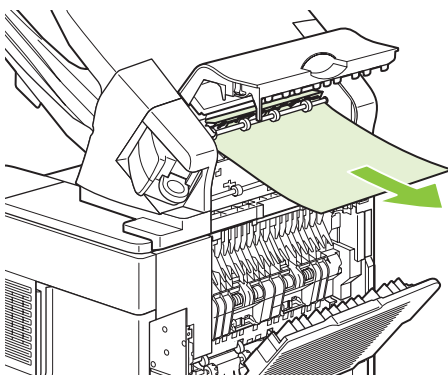
Papier może się zaciąć w opcjonalnym układaczu lub zszywaczu/układaczu. Zszywki mogą się zaciąć tylko w opcjonalnym zszywaczu/układaczu.

Usuwanie zacięć papieru z opcjonalnego układacza lub zszywacza/układacza

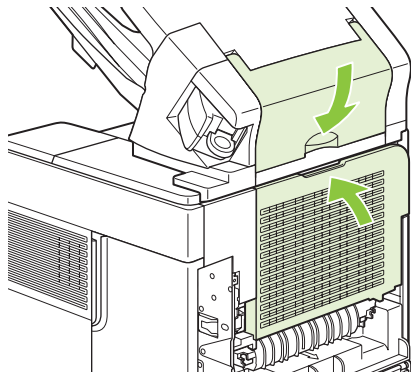
1. Otwórz drzwiczki układacza lub zszywacza/układacza znajdujące się z tyłu urządzenia, a także otwórz tylny pojemnik wyjściowy.




2. Ostrożnie wyciągnij zacięty papier.




3. Zamknij drzwiczki układacza lub zszywacza/układacza, a także zamknij tylny pojemnik wyjściowy.



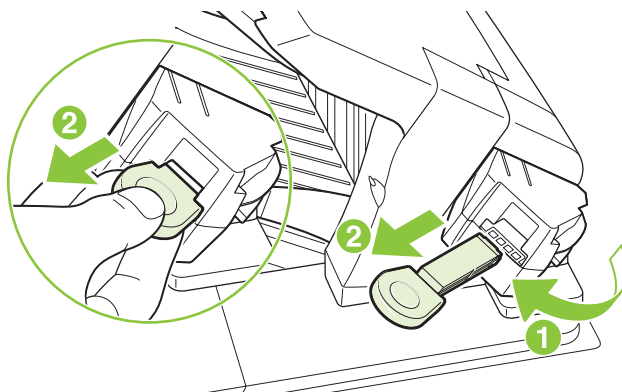
4. Jeśli nadal sygnalizowane jest zacięcie papieru, oznacza to, że w drukarce nadal znajduje się zacięty arkusz papieru. Poszukaj papieru w innych miejscach. Sprawdź przednią część urządzenia dodatkowego i ostrożnie wyciągnij zacięty papier. Zobacz [Miejsca zacięć papieru na stronie 170](#).

 **UWAGA:** Drukowanie może być kontynuowane po wsunięciu tacy odbiorczej w najniższe położenie.

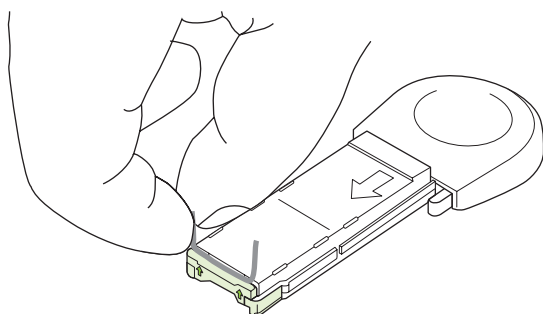
Usuwanie zacięć zszywek w opcjonalnym zszywaczu/układaczu

 **UWAGA:** O zacięciu zszywek informuje komunikat **ZACIĘCIE W ZSZYWACZU** wyświetlany na wyświetlaczu panelu sterowania urządzenia.

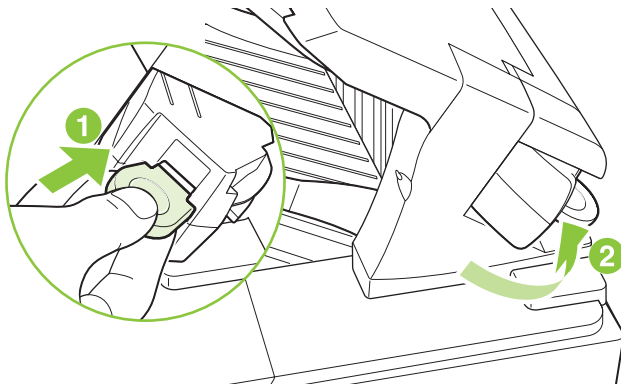
1. Obróć moduł zszywacza po prawej stronie zszywacza/układacza w kierunku do przodu urządzenia, aby go odblokować. Pociągnij za niebieską kasetę ze zszywkami, aby ją wyjąć.



2. Obróć zieloną pokrywę na końcu kasety ze zszywkami i wyjmij zaciętą zszywkę.



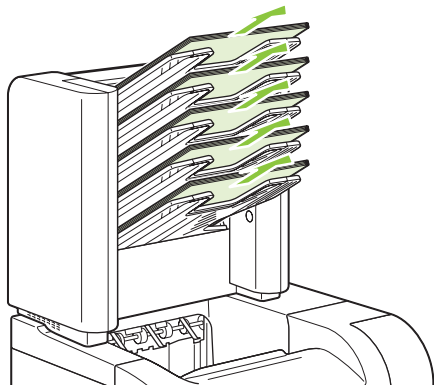
3. Włóż kasetę ze zszywkami do zszywacza i obróć go w kierunku do tyłu urządzenia, żeby zablokować.



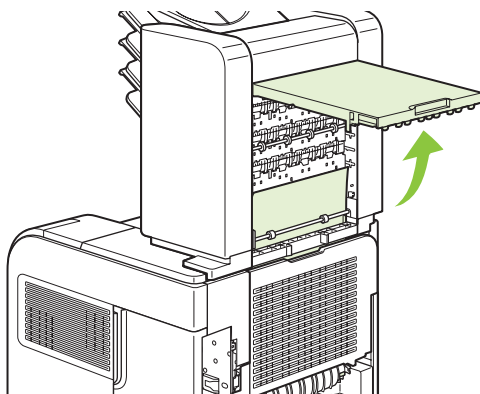
Po usunięciu zacięcia zszywacz musi zostać ponownie naładowany, więc kilka pierwszych dokumentów może nie zostać zszytych. Zlecenia są drukowane pomimo zacięcia papieru lub braku zszywek, jeśli droga przejścia papieru do układacza nie jest zablokowana.

Usuwanie zacięć papieru w opcjonalnym sortowniku 5-pojemnikowym

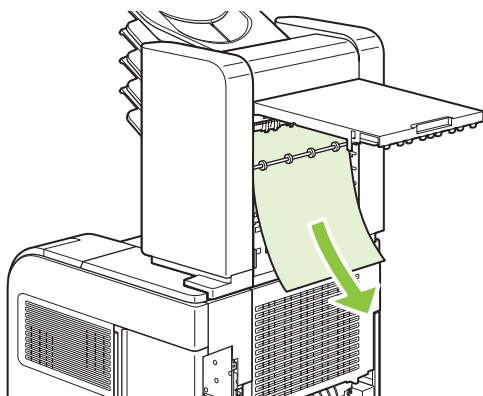
1. Wyjmij wszystkie arkusze papieru z pojemników wyjściowych.



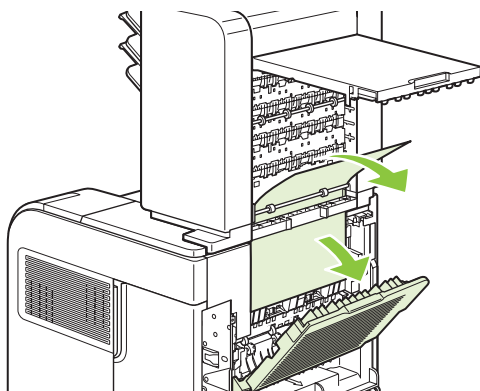
2. Otwórz drzwiczki dostępu do zacięcia z tyłu sortownika 5-pojemnikowego.



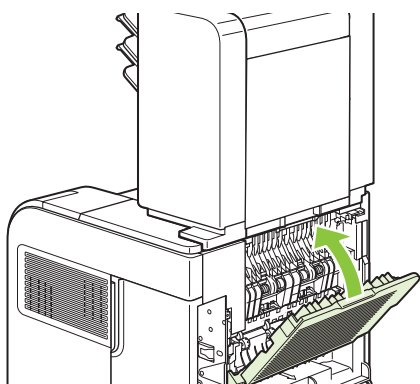
3. Jeśli papier jest zacięty na górze sortownika 5-pojemnikowego, pociągnij papier prosto do dołu, aby go wyciągnąć.



4. Jeśli papier jest zacięty na dole sortownika 5-pojemnikowego, otwórz tylny pojemnik wyjściowy, a następnie pociągnij papier prosto do góry, aby go wyciągnąć.




5. Zamknij drzwiczki dostępu do zacięcia i tylny pojemnik wyjściowy.



Usuwanie zacięcia


Urządzenie wznowia druk po zacięciu, a dzięki tej funkcji można automatycznie ponownie wydrukować zacięte strony. Dostępne są następujące opcje:

- **AUTO** — Urządzenie próbuje ponownie wydrukować strony, które się zacięły, jeżeli dostępna jest wystarczająca ilość pamięci.
- **WYŁ.** — Urządzenie nie próbuje ponownie drukować stron, które się zacięły. Ponieważ do przechowywania ostatnich stron nie jest używana żadna dodatkowa pamięć, wydajność urządzenia jest optymalna.

 **UWAGA:** Jeśli używana jest ta opcja i podczas drukowania zlecenia na obu stronach skończy się papier, niektóre strony mogą zostać utracone.

- **WŁ.** — Urządzenie zawsze drukuje ponownie strony, które się zacięły. Przydzielana jest dodatkowa pamięć w celu przechowywania kilku ostatnio drukowanych stron. Może to obniżyć ogólną wydajność urządzenia.

Ustawianie funkcji usuwania zacięcia

1. Naciśnij przycisk **Menu** .
2. Naciśnij przycisk strzałki w dół ▼, aby wyróżnić pozycję **CONFIGURE DEVICE** (KONFIGURACJA URZĄDZENIA), a następnie naciśnij przycisk **OK**.
3. Naciśnij przycisk strzałki w dół ▼, aby wyróżnić pozycję **SYSTEM SETUP** (USTAWIENIA SYSTEMOWE), a następnie naciśnij przycisk **OK**.
4. Naciśnij przycisk strzałki w dół ▼, aby wyróżnić pozycję **USUWANIE ZACIĘCIA PAPIERU**, a następnie naciśnij przycisk **OK**.
5. Naciśnij przycisk strzałki w dół ▼ lub przycisk strzałki w górę ▲, aby wyróżnić odpowiednie ustawienie, a następnie naciśnij przycisk **OK**.

Rozwiązywanie problemów z jakością druku

Większości problemów z jakością druku można zapobiec, przestrzegając następujących zaleceń.

- Skonfiguruj podajniki dla właściwego ustawienia rodzaju papieru. Zobacz [Konfigurowanie podajników na stronie 88](#).
- Używaj papieru zgodnego ze specyfikacjami firmy HP. Zobacz [Papier i inne materiały drukarskie na stronie 71](#).
- W razie potrzeby wyczyść urządzenie. Zobacz [Czyszczenie ścieżki papieru na stronie 139](#).

Problemy z jakością druku związane z papierem

Niektóre problemy z jakością druku są spowodowane przez użycie papieru, który nie spełnia wymogów specyfikacji firmy HP.

- Powierzchnia papieru jest zbyt gładka.
- Zawartość wilgoci w papierze jest nierównomierna, zbyt wysoka lub zbyt niska. Użyj papieru z innego źródła lub z nierozpakowanej rzy.
- Niektóre obszary papieru nie przyswajają toneru. Użyj papieru z innego źródła lub z nierozpakowanej rzy.
- Używany druk firmowy jest wydrukowany na szorstkim papierze. Użyj gładszego papieru kserograficznego. Jeżeli to rozwiąże problem, skontaktuj się z dostawcą papieru firmowego i poproś o użycie papieru spełniającego wymogi specyfikacji firmy HP.
- Papier jest zbyt szorstki. Użyj gładszego papieru kserograficznego.
- Papier ma zbyt dużą gramaturę dla wybranego ustawienia rodzaju papieru, przez co toner nie jest utrwalany na papierze.

Pełne specyfikacje papieru dla wszystkich urządzeń HP LaserJet zamieszczono w instrukcji *HP LaserJet Printer Family Print Media Guide*. Instrukcja ta jest dostępna pod adresem www.hp.com/support/ljpaperguide.

Problemy z jakością druku związane ze środowiskiem

Jeśli urządzenie pracuje w środowisku o zbyt wysokiej lub zbyt niskiej wilgotności, sprawdź, czy środowisko pracy jest zgodne z wymaganiami podanymi w specyfikacjach. Zobacz [Środowisko pracy na stronie 223](#).

Problemy z jakością druku związane z zacięciem papieru

Upewnij się, że wszystkie arkusze zostały usunięte ze ścieżki papieru. Zobacz [Usuwanie zacięcia na stronie 188](#).

- Jeśli niedawno wystąpiło zacięcie papieru w urządzeniu, wydrukuj dwie lub trzy strony, aby oczyścić ścieżkę papieru.
- Jeśli arkusze nie przechodzą przez utrwalacz i powodują powstawanie defektów obrazu na kolejnych dokumentach, wydrukuj dwie lub trzy strony, aby oczyścić ścieżkę papieru. Jeśli problem się powtarza, wydrukuj i przetwórz stronę czyszczącą. Zobacz [Czyszczenie ścieżki papieru na stronie 139](#).

Przykłady zniekształceń obrazów

Przykłady te ilustrują najczęściej spotykane problemy z jakością druku. Jeśli proponowane rozwiązania nie przynoszą rezultatów, skontaktuj się z serwisem firmy HP.

Tabela 10-2 Przykłady zniekształceń obrazów

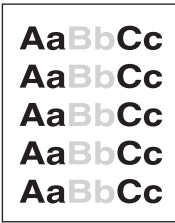

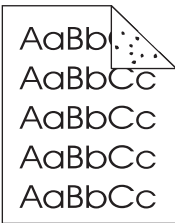
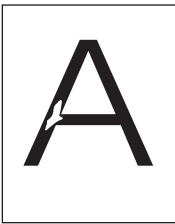
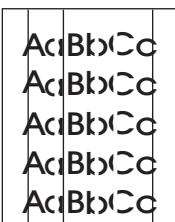
Problem	Przykład obrazu	Rozwiązanie
Jasny wydruk (na części strony)		<ol style="list-style-type: none"> 1. Upewnij się, że kasetka drukująca jest prawidłowo zainstalowana. 2. Być może w kasecie kończy się toner. Wymień kasetkę drukującą. 3. Papier może nie spełniać specyfikacji określonych przez firmę HP (na przykład papier zawiera zbyt wiele wilgoci lub jest zbyt szorstki). Zobacz Papier i inne materiały drukarskie na stronie 71.
Jasny wydruk (na całej stronie)		<ol style="list-style-type: none"> 1. Upewnij się, że kasetka drukująca jest prawidłowo zainstalowana. 2. Upewnij się, że ustawienie ECONOMODE jest wyłączony na panelu sterowania i w sterowniku drukarki. 3. Otwórz menu KONFIGURACJA URZĄDZENIA na panelu sterowania urządzenia. Otwórz podmenu JAKOŚĆ DRUKU i zmień ustawienie GĘSTOŚĆ TONERA na wyższe. Zobacz Podmenu Jakość druku na stronie 21. 4. Użyj innego rodzaju papieru. 5. Prawdopodobnie kasetka jest prawie pusta. Wymień kasetkę drukującą.
Plamki		<p>Plamki mogą pojawić się na stronie po usunięciu zacięcia papieru.</p> <ol style="list-style-type: none"> 1. Wydrukuj kilka stron więcej aby sprawdzić, czy problem sam nie ustępuje. 2. Wyczyść wnętrze urządzenia i wydrukuj stronę czyszczącą, aby wyczyścić utrwalacz. (Zobacz Czyszczenie ścieżki papieru na stronie 139.) 3. Użyj innego rodzaju papieru. 4. Sprawdź, czy kasetka drukująca jest szczelna. Jeśli z kasetki drukującej wysypuje się toner, wymień ją.
Zaniki		<ol style="list-style-type: none"> 1. Sprawdź, czy w otoczeniu urządzenia panują odpowiednie dla niego warunki. (Zobacz Środowisko pracy na stronie 223.) 2. Jeśli papier jest szorstki i toner łatwo się ściera, otwórz menu KONFIGURACJA URZĄDZENIA na panelu sterowania urządzenia. Otwórz podmenu JAKOŚĆ DRUKU, wybierz pozycję TRYBY UTRWALACZA, a następnie wybierz używany rodzaj papieru. Jeśli wybierzesz ustawienie WYS. 1 lub WYS. 2, zwiększy się przyczepność toneru do papieru. (Zobacz Podmenu Jakość druku na stronie 21.) 3. Użyj gładszego papieru.
Linie		<ol style="list-style-type: none"> 1. Wydrukuj kilka stron więcej aby sprawdzić, czy problem sam nie ustępuje. 2. Wyczyść wnętrze urządzenia i wydrukuj stronę czyszczącą, aby wyczyścić utrwalacz. (Zobacz Czyszczenie urządzenia na stronie 139.) 3. Wymień kasetkę drukującą.

Tabela 10-2 Przykłady zniekształceń obrazów (ciąg dalszy)



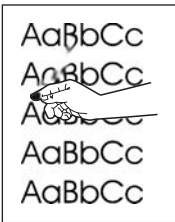
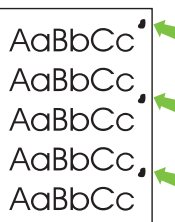
Problem	Przykład obrazu	Rozwiązanie
Szary nalot w tle		<ol style="list-style-type: none"> 1. Nie używaj papieru, który już był używany w urządzeniu. 2. Użyj innego rodzaju papieru. 3. Wydrukuj kilka stron więcej aby sprawdzić, czy problem sam nie ustępuje. 4. Odwróć papier w podajniku. Spróbuj także obrócić papier o 180°. 5. Otwórz menu KONFIGURACJA URZĄDZENIA na panelu sterowania urządzenia. W podmenu JAKOŚĆ DRUKU zmień ustawienie GĘSTOŚĆ TONERA na wyższe. Zobacz Podmenu Jakość druku na stronie 21. 6. Sprawdź, czy w otoczeniu urządzenia panują odpowiednie dla niego warunki. (Zobacz Środowisko pracy na stronie 223.) 7. Wymień kasetę drukującą.
Rozmazanie tonera		<ol style="list-style-type: none"> 1. Wydrukuj kilka stron więcej aby sprawdzić, czy problem sam nie ustępuje. 2. Użyj innego rodzaju papieru. 3. Sprawdź, czy w otoczeniu urządzenia panują odpowiednie dla niego warunki. (Zobacz Środowisko pracy na stronie 223.) 4. Wyczyść wnętrze urządzenia i wydrukuj stronę czyszczącą, aby wyczyścić utrwalacz. (Zobacz Czyszczenie urządzenia na stronie 139.) 5. Wymień kasetę drukującą.
Luźny toner		<p>Pojęcie "luźny toner" oznacza w tym wypadku toner ścierający się z kartki.</p> <ol style="list-style-type: none"> 1. Jeśli papier jest gruby lub szorstki, otwórz menu KONFIGURACJA URZĄDZENIA na panelu sterowania urządzenia. W podmenu JAKOŚĆ DRUKU wybierz pozycję TRYBY UTRWALACZA, a następnie wybierz używany rodzaj papieru. Jeśli wybierzesz ustawienie WYS. 1 lub WYS. 2, zwiększy się przyczepność tonera do papieru. (Zobacz Podmenu Jakość druku na stronie 21). Musisz także określić rodzaj papieru włożonego do aktualnie używanego podajnika. (Zobacz Wybieranie źródła, rodzaju lub formatu na stronie 89.) 2. Jeśli papier jest bardziej szorstki po jednej stronie, spróbuj drukować po drugiej stronie. 3. Sprawdź, czy w otoczeniu urządzenia panują odpowiednie dla niego warunki. (Zobacz Środowisko pracy na stronie 223.) 4. Upewnij się, że rodzaj i jakość używanego papieru odpowiadają specyfikacjom HP (Zobacz Papier i inne materiały drukarskie na stronie 71.)
Powtarzające się defekty		<ol style="list-style-type: none"> 1. Wydrukuj kilka stron więcej aby sprawdzić, czy problem sam nie ustępuje. 2. Wyczyść wnętrze urządzenia i wydrukuj stronę czyszczącą, aby wyczyścić utrwalacz. (Zobacz Czyszczenie urządzenia na stronie 139.) 3. Być może konieczna jest wymiana kasety drukującej.

Tabela 10-2 Przykłady zniekształceń obrazów (ciąg dalszy)

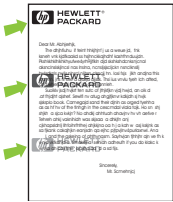
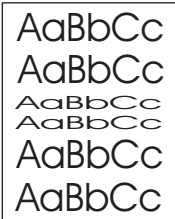
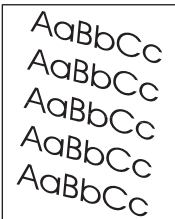
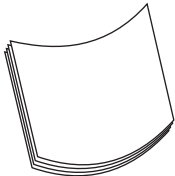
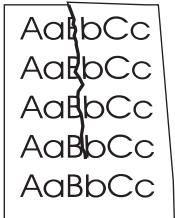
Problem	Przykład obrazu	Rozwiązanie
Powtarzający się obraz		Ten rodzaj usterki może wystąpić podczas drukowania na zadrukowanych wcześniej stronach lub przy używaniu papieru o małej szerokości. <ol style="list-style-type: none"> 1. Wydrukuj kilka stron więcej aby sprawdzić, czy problem sam nie ustępuje. 2. Upewnij się, że rodzaj i jakość używanego papieru odpowiadają specyfikacjom HP (Zobacz Papier i inne materiały drukarskie na stronie 71.) 3. Być może konieczna jest wymiana kasety drukującej.
Zniekształcone znaki		<ol style="list-style-type: none"> 1. Wydrukuj kilka stron więcej aby sprawdzić, czy problem sam nie ustępuje. 2. Sprawdź, czy w otoczeniu urządzenia panują odpowiednie dla niego warunki. (Zobacz Środowisko pracy na stronie 223.)
Skrzywione strony		<ol style="list-style-type: none"> 1. Wydrukuj kilka stron więcej aby sprawdzić, czy problem sam nie ustępuje. 2. Upewnij się, że w urządzeniu nie ma oderwanych kawałków papieru. 3. Upewnij się, że papier jest dobrze włożony i wszystko jest prawidłowo wyregulowane (Zobacz Ładowanie podajników na stronie 81.) Sprawdź, czy prowadnice w podajniku nie przylegają zbyt mocno lub zbyt słabo do papieru. 4. Odwróć papier w podajniku. Spróbuj także obrócić papier o 180°. 5. Upewnij się, że rodzaj i jakość używanego papieru odpowiadają specyfikacjom HP (Zobacz Papier i inne materiały drukarskie na stronie 71.) 6. Sprawdź, czy w otoczeniu urządzenia panują odpowiednie dla niego warunki. (Zobacz Środowisko pracy na stronie 223.)
Zagięcia lub fale		<ol style="list-style-type: none"> 1. Odwróć papier w podajniku. Spróbuj także obrócić papier o 180°. 2. Upewnij się, że rodzaj i jakość używanego papieru odpowiadają specyfikacjom HP (Zobacz Papier i inne materiały drukarskie na stronie 71.) 3. Sprawdź, czy w otoczeniu urządzenia panują odpowiednie dla niego warunki. (Zobacz Środowisko pracy na stronie 223.) 4. Użyj do d 5. Jeśli papier jest cienki i gładki, otwórz menu KONFIGURACJA URZĄDZENIA na panelu sterowania urządzenia. W podmenu JAKOŚĆ DRUKU wybierz pozycję TRYBY UTRWALACZA, a następnie wybierz używany rodzaj papieru. Zmiana ustawienia na NIS wpłynie na obniżenie temperatury stosowanej do utrwalania. (Zobacz Podmenu Jakość druku na stronie 21.) Musisz także określić rodzaj papieru włożonego do aktualnie używanego podajnika. (Zobacz Wybieranie źródła, rodzaju lub formatu na stronie 89.)
Zmarszczenia lub zgniecenia		<ol style="list-style-type: none"> 1. Wydrukuj kilka stron więcej aby sprawdzić, czy problem sam nie ustępuje. 2. Sprawdź, czy w otoczeniu urządzenia panują odpowiednie dla niego warunki. (Zobacz Środowisko pracy na stronie 223.) 3. Odwróć papier w podajniku. Spróbuj także obrócić papier o 180°. 4. Upewnij się, że papier jest dobrze włożony i wszystko jest prawidłowo wyregulowane (Zobacz Ładowanie podajników na stronie 81.)

Tabela 10-2 Przykłady zniekształceń obrazów (ciąg dalszy)

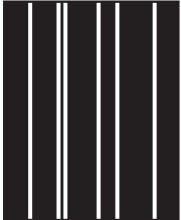
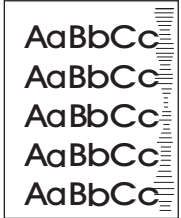
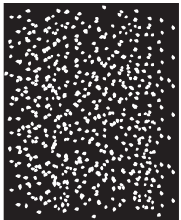
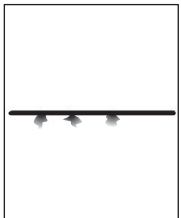
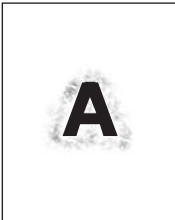


Problem	Przykład obrazu	Rozwiązanie
		<ol style="list-style-type: none"> Upewnij się, że rodzaj i jakość używanego papieru odpowiadają specyfikacjom HP (Zobacz Papier i inne materiały drukarskie na stronie 71.) Jeśli koperty się zaginają, należy przechowywać je w taki sposób, aby leżały płasko. Jeśli papier jest cienki i gładki, otwórz menu KONFIGURACJA URZĄDZENIA na panelu sterowania urządzenia. W podmenu JAKOŚĆ DRUKU wybierz pozycję TRYBY UTRWALACZA, a następnie wybierz używany rodzaj papieru. Zmiana ustawienia na NIS wpłynie na obniżenie temperatury stosowanej do utrwalania. (Zobacz Podmenu Jakość druku na stronie 21). Musisz także określić rodzaj papieru włożonego do aktualnie używanego podajnika. (Zobacz Wybieranie źródła, rodzaju lub formatu na stronie 89.)
Pionowe białe linie		<ol style="list-style-type: none"> Wydrukuj kilka stron więcej aby sprawdzić, czy problem sam nie ustępuje. Upewnij się, że rodzaj i jakość używanego papieru odpowiadają specyfikacjom HP (Zobacz Papier i inne materiały drukarskie na stronie 71.) Wymień kasetę drukującą.
Ślady rolek prowadzących		<p>Ta wada występuje z reguły wówczas, gdy kasetę drukującą była używana do wydrukowania liczby stron znacznie większej niż konstrukcyjnie przewidziana. Na przykład, jeśli drukowana jest bardzo duża liczba stron w niewielkim stopniu pokrytych tonerem.</p> <ol style="list-style-type: none"> Wymień kasetę drukującą. Zmniejsz liczbę drukowanych stron w niewielkim stopniu pokrytych tonerem.
Białe punkty na czarnym tle		<ol style="list-style-type: none"> Wydrukuj kilka stron więcej aby sprawdzić, czy problem sam nie ustępuje. Upewnij się, że rodzaj i jakość używanego papieru odpowiadają specyfikacjom HP (Zobacz Papier i inne materiały drukarskie na stronie 71.) Sprawdź, czy w otoczeniu urządzenia panują odpowiednie dla niego warunki. (Zobacz Środowisko pracy na stronie 223.) Wymień kasetę drukującą.
Nieregularne linie		<ol style="list-style-type: none"> Upewnij się, że rodzaj i jakość używanego papieru odpowiadają specyfikacjom HP (Zobacz Papier i inne materiały drukarskie na stronie 71.) Sprawdź, czy w otoczeniu urządzenia panują odpowiednie dla niego warunki. (Zobacz Środowisko pracy na stronie 223.) Odwróć papier w podajniku. Spróbuj także obrócić papier o 180°. Otwórz menu KONFIGURACJA URZĄDZENIA na panelu sterowania urządzenia. Otwórz podmenu JAKOŚĆ DRUKU i zmień ustawienie GĘSTOŚĆ TONERA. (Zobacz Podmenu Jakość druku na stronie 21.) Otwórz menu KONFIGURACJA URZĄDZENIA na panelu sterowania urządzenia. W menu podrzędnym JAKOŚĆ DRUKU otwórz podmenu OPTIMALIZACJA i ustaw opcję SZCZEGÓŁY LINII=WŁ.

Tabela 10-2 Przykłady zniekształceń obrazów (ciąg dalszy)

Problem	Przykład obrazu	Rozwiązanie
Nieostry wydruk		<ol style="list-style-type: none"> 1. Upewnij się, że rodzaj i jakość używanego papieru odpowiadają specyfikacjom HP (Zobacz Papier i inne materiały drukarskie na stronie 71.) 2. Sprawdź, czy w otoczeniu urządzenia panują odpowiednie dla niego warunki. (Zobacz Środowisko pracy na stronie 223.) 3. Odwróć papier w podajniku. Spróbuj także obrócić papier o 180°. 4. Nie używaj papieru, który już był używany w urządzeniu. 5. Zmniejsz gęstość tonera. Otwórz menu KONFIGURACJA URZĄDZENIA na panelu sterowania urządzenia. Otwórz podmenu JAKOŚĆ DRUKU i zmień ustawienie GĘSTOŚĆ TONERA. (Zobacz Podmenu Jakość druku na stronie 21.) 6. Otwórz menu KONFIGURACJA URZĄDZENIA na panelu sterowania urządzenia. W menu podrzędnym JAKOŚĆ DRUKU otwórz podmenu OPTYMALIZACJA i ustaw opcję WYSOKI TRANSFER=WŁ. (Zobacz Podmenu Jakość druku na stronie 21.)
Nieregularne powtarzanie się obrazu	 	<p>Jeśli obraz, który pojawia się w górnej części strony (jako czarny) powtarza się niżej na stronie (w szarym polu), być może toner z ostatniego zlecenia nie został całkowicie zużyty. (Powtarzany obraz może być jaśniejszy lub ciemniejszy od pola, w którym się pojawia.)</p> <ul style="list-style-type: none"> • Zmień ton (zaciemnienie) pola, w którym pojawia się powtarzany obraz. • Zmień kolejność drukowania obrazów. Na przykład jaśniejszy obraz umieść w górnej części strony, a ciemniejszy w dolnej. • W używanym programie obróć całą stronę o 180°, aby najpierw został wydrukowany jaśniejszy obraz. • Jeżeli problem pojawi się w zadaniu drukowania w późniejszym czasie, wyłącz urządzenie na 10 minut, a następnie włącz je i ponownie wydrukuj dokument.

Rozwiązywanie problemów z wydajnością

Problem	Prawdopodobna przyczyna	Rozwiązanie
Strony są drukowane, ale są zupełnie puste.	Na kasetach drukujących może się wciąż znajdować taśma zabezpieczająca.	Upewnij się, że taśma zabezpieczająca została całkowicie usunięta z kaset drukujących.
	Możliwe, że dokument zawiera puste strony.	Przejrzyj drukowany dokument, aby sprawdzić, czy wszystkie strony zawierają treść.
	Urządzenie może działać nieprawidłowo.	Wydrukuj stronę konfiguracji, aby sprawdzić urządzenie.
Drukowanie stron trwa bardzo długo.	Papier o większej gramaturze może spowolnić zlecenie drukowania.	Użyj innego rodzaju papieru.
	Skomplikowane strony mogą drukować się powoli.	Odpowiednie utrwalanie może wymagać wolniejszego drukowania w celu zapewnienia najwyższej jakości wydruku.
Strony nie zostały wydrukowane.	Prawdopodobnie urządzenie nieprawidłowo pobiera papier.	Upewnij się, że papier umieszczono w podajniku właściwie. Jeżeli problem będzie się powtarzał, może być konieczna instalacja zestawu konserwacyjnego. Zobacz Konserwacja urządzenia na stronie 126 .
	Papier ulega zacięciu w urządzeniu.	Usuń zacięcie. Zobacz Zacięcia na stronie 169 .
	Kabel USB może być uszkodzony lub nieprawidłowo podłączony.	<ul style="list-style-type: none">● Odłącz oba końce przewodu USB i ponownie je podłącz.● Wydrukuj zadanie, które wcześniej było drukowane bez problemów.● Spróbuj użyć innego przewodu USB.
	Na komputerze uruchomione są inne urządzenia.	Urządzenie nie może współdzielić portu USB. Jeśli do tego samego portu co urządzenie podłączony jest zewnętrzny dysk twardy lub przełącznik sieciowy, mogą one powodować konflikt. Aby podłączyć i korzystać z urządzenia, należy odłączyć inne urządzenie lub używać dwóch portów USB komputera.

Rozwiązywanie problemów związanych z połączeniami

Rozwiązywanie problemów związanych z połączeniem bezpośrednim

Jeśli urządzenie jest podłączone bezpośrednio do komputera, sprawdź kabel USB.

- Sprawdź, czy kabel jest podłączony do komputera i urządzenia.
- Sprawdź, czy długość kabla nie przekracza 2 m. Wymień kabel w razie potrzeby.
- Sprawdź, czy kabel działa poprawnie, podłączając go do innego urządzenia. Wymień kabel w razie potrzeby.

Rozwiązywanie problemów z siecią

Sprawdź następujące elementy, aby ustalić, czy łączność między urządzeniem a siecią jest poprawna. Przed rozpoczęciem wydrukuj stronę konfiguracji. Zobacz [Drukowanie stron informacji i Pokaż jak na stronie 110](#).

1. Czy występują problemy związane z połączeniem fizycznym między stacją roboczą lub serwerem plików a urządzeniem?

Sprawdź, czy okablowanie sieci, połączenia i konfiguracje routera są prawidłowe. Sprawdź, czy długość kabli sieciowych jest zgodna ze specyfikacją sieci.

2. Czy kable sieciowe są należycie podłączone?

Sprawdź, czy urządzenie jest podłączone do sieci przy użyciu odpowiedniego portu i kabla. Sprawdź wszystkie połączenia kabli, aby upewnić się, że są odpowiednio zamocowane we właściwym miejscu. Jeśli problem będzie się utrzymywał, wypróbuj inny kabel lub porty w koncentratorze lub urządzeniu nadawczo-odbiorczym. Pomarańczowa kontrolka aktywności i zielona kontrolka stanu łącza obok połączenia portu z tyłu urządzenia powinny świecić.

3. Czy ustawienia szybkości łącza i druku dwustronnego są prawidłowe?

Firma Hewlett-Packard zaleca pozostawienie tych ustawień w trybie automatycznym (ustawienie domyślne). Zobacz [Ustawienia szybkości łącza i duplexu na stronie 69](#).

4. Czy można wysłać polecenie ping do urządzenia?

Użyj wiersza polecenia, aby wysłać polecenie ping z komputera do urządzenia. Na przykład:

```
ping 192.168.45.39
```

Sprawdź, czy w wyniku użycia tego polecenia są wyświetlane czasy transmisji w obu kierunkach.

Jeśli możliwe jest wysłanie polecenia ping do urządzenia, sprawdź w komputerze poprawność konfiguracji adresu IP urządzenia. Jeśli konfiguracja jest poprawna, usuń ją, a następnie dodaj urządzenie ponownie.

Jeśli polecenie ping nie powiodło się, sprawdź, czy koncentratory sieciowe działają, a także upewnij się, że ustawienia sieci, urządzenia i komputera zostały skonfigurowane dla tej samej sieci.

5. Czy dodano do sieci jakieś oprogramowanie?

Upewnij się, że jest ono zgodne z prawidłowymi sterownikami drukarek i zostało odpowiednio zainstalowane.

6. Czy inni użytkownicy mogą drukować?

Problem może być związany z konkretnym komputerem. Sprawdź sterowniki sieci, sterowniki drukarek i przekierowania (przechwytywanie w systemie Novell NetWare).

7. Jeśli inni użytkownicy mogą drukować, to czy posługują się oni tym samym sieciowym systemem operacyjnym?

Sprawdź, czy w używanym systemie prawidłowo skonfigurowano sieciowy system operacyjny.

8. Czy protokół jest włączony?

Sprawdź stan protokołu na stronie konfiguracji. Aby sprawdzić stan innych protokołów, można również użyć wbudowanego serwera internetowego. Zobacz [Korzystanie z wbudowanego serwera internetowego na stronie 115](#).

9. Czy nazwa urządzenia jest wyświetlana w programie HP Web Jetadmin lub w innej aplikacji do zarządzania?

- Sprawdź ustawienia sieci na stronie konfiguracji sieciowej.
- Sprawdź poprawność ustawień sieciowych urządzenia na panelu sterowania urządzenia (w przypadku urządzeń wyposażonych w panel sterowania).

Rozwiązywanie typowych problemów z systemem Windows

Komunikat o błędzie:


„ogólny błąd zabezpieczenia — wyjątek OE”

„Spool32”

„Niedozwolona operacja”

Przyczyna	Rozwiązanie
	Zamknij wszystkie programy, uruchom ponownie system Windows i ponów próbę.
	Wybierz inny sterownik drukarki. Zazwyczaj można to zrobić w programie komputerowym.
	Usuń wszystkie pliki tymczasowe z podkatalogu plików tymczasowych. Nazwę tego podkatalogu można określić, otwierając plik AUTOEXEC.BAT i odnajdując w nim wpis „Set Temp =”. Nazwa następująca po tej instrukcji jest nazwą podkatalogu plików tymczasowych. Domyślnie jest to C:\TEMP, ale nazwa może być inna.
	Więcej informacji dotyczących komunikatów o błędach systemu Microsoft Windows można znaleźć w dokumentacji tego systemu dostarczonej razem z komputerem.

Rozwiązywanie typowych problemów z komputerami Macintosh

 **UWAGA:** Konfiguracja drukowania USB i IP odbywa się za pośrednictwem programu narzędziowego Desktop Printer Utility. Urządzenie **nie** jest wyświetlane w Wybieraczu.

Sterownik drukarki nie jest wyświetlany w programie Print Center.

Przyczyna	Rozwiązanie
Być może oprogramowanie urządzenia nie zostało zainstalowane lub zostało zainstalowane nieprawidłowo.	Upewnij się, że plik PPD znajduje się w następującym folderze na dysku twardym: Library (Biblioteka)/Printers (Drukarki)/PPDs (Pliki PPD)/Contents (Zawartość)/Resources (Zasoby)/<lang>.lproj, gdzie „<lang>” oznacza dwuznakowy kod używanego języka. W razie potrzeby ponownie zainstaluj oprogramowanie. Instrukcje znajdują się w podręcznej instrukcji obsługi.
Plik PPD (Postscript Printer Description) jest uszkodzony.	Usuń plik PPD z następującego folderu na dysku twardym: Library/Printers/PPDs/Contents/Resources/<jęz.>.lproj, gdzie „<jęz.>” to dwuliterowy kod używanego języka. Zainstaluj oprogramowanie ponownie. Instrukcje znajdują się w podręcznej instrukcji obsługi.

Nazwa urządzenia, adres IP ani nazwa Rendezvous komputera głównego nie pojawia się w polu listy drukarek w programie Print Center.

Przyczyna	Rozwiązanie
Urządzenie może nie być gotowe do pracy.	Upewnij się, że przewody są prawidłowo podłączone, urządzenie jest włączone i świeci kontrolka Gotowe. Jeśli urządzenie jest podłączone za pośrednictwem koncentratora USB lub Ethernet, spróbuj podłączyć je bezpośrednio do komputera lub użyj innego portu.
Być może wybrano niewłaściwy rodzaj połączenia.	Upewnij się, że zaznaczona jest opcja USB, IP Printing (Drukowanie IP) lub Rendezvous, w zależności od istniejącego połączenia między urządzeniem a komputerem.
Używana jest niewłaściwa nazwa urządzenia, adres IP lub nazwa komputera głównego Rendezvous.	Sprawdź nazwę urządzenia, adres IP lub nazwę Rendezvous komputera głównego, drukując stronę konfiguracji. Zobacz Drukowanie stron informacji i Pokaż jak na stronie 110 . Sprawdź, czy nazwa, adres IP lub nazwa Rendezvous komputera głównego na stronie konfiguracji odpowiadają nazwie urządzenia, adresowi IP lub nazwie Rendezvous komputera głównego w programie Print Center.
Przewód interfejsu może być uszkodzony lub niskiej jakości.	Wymień przewód interfejsu. Upewnij się, że używasz przewodu wysokiej jakości.

Sterownik drukarki nie konfiguruje automatycznie wybranego urządzenia w programie Print Center.

Przyczyna	Rozwiązanie
Urządzenie może nie być gotowe do pracy.	Upewnij się, że przewody są prawidłowo podłączone, urządzenie jest włączone i świeci kontrolka Gotowe. Jeśli urządzenie jest podłączone za pośrednictwem koncentratora USB lub Ethernet, spróbuj podłączyć je bezpośrednio do komputera lub użyj innego portu.

Sterownik drukarki nie konfiguruje automatycznie wybranego urządzenia w programie Print Center.

Przyczyna	Rozwiązanie
Być może oprogramowanie urządzenia nie zostało zainstalowane lub zostało zainstalowane nieprawidłowo.	Upewnij się, że plik PPD znajduje się w następującym folderze na dysku twardym: Library (Biblioteka)/Printers (Drukarki)/PPDs (Pliki PPD)/Contents (Zawartość)/Resources (Zasoby)/<lang>.lproj, gdzie „<lang>” oznacza dwuznakowy kod używanego języka. W razie potrzeby ponownie zainstaluj oprogramowanie. Instrukcje znajdują się w podręcznej instrukcji obsługi.
Plik PPD (Postscript Printer Description) jest uszkodzony.	Usuń plik PPD z następującego folderu na dysku twardym: Library/Printers/PPDs/Contents/Resources/<jęz.>.lproj, gdzie „<jęz.>” to dwuliterowy kod używanego języka. Zainstaluj oprogramowanie ponownie. Instrukcje znajdują się w podręcznej instrukcji obsługi.
Urządzenie może nie być gotowe do pracy.	Upewnij się, że przewody są prawidłowo podłączone, urządzenie jest włączone i świeci kontrolka Gotowe. Jeśli urządzenie jest podłączone za pośrednictwem koncentratora USB lub Ethernet, spróbuj podłączyć je bezpośrednio do komputera lub użyj innego portu.
Przewód interfejsu może być uszkodzony lub niskiej jakości.	Wymień przewód interfejsu. Upewnij się, że używasz przewodu wysokiej jakości.

Zlecenie drukowania nie zostało wysłane do wybranego urządzenia.

Przyczyna	Rozwiązanie
Być może kolejka drukowania została zatrzymana.	Uruchom ponownie kolejkę drukowania. Otwórz monitor drukowania i wybierz polecenie Start Jobs (Uruchom zadania).
Używana jest niewłaściwa nazwa lub adres IP urządzenia. Zadanie mogło zostać odebrane przez inne urządzenie o tej samej albo podobnej nazwie, adresie IP lub nazwie Rendezvous komputera głównego.	Sprawdź nazwę urządzenia, adres IP lub nazwę Rendezvous komputera głównego, drukując stronę konfiguracji. Zobacz Drukowanie stron informacji i Pokaż jak na stronie 110 . Sprawdź, czy nazwa, adres IP lub nazwa Rendezvous komputera głównego na stronie konfiguracji odpowiadają nazwie urządzenia, adresowi IP lub nazwie Rendezvous komputera głównego w programie Print Center.

Wydruk pliku zamkniętego formatu PostScript (EPS) zawiera nieprawidłowe czcionki.

Przyczyna	Rozwiązanie
Problem dotyczy niektórych programów.	<ul style="list-style-type: none">• Przed drukowaniem spróbuj pobrać do urządzenia czcionki załączone w pliku EPS.• Wyślij plik w formacie ASCII, a nie w formacie dwójkowym.

Nie można drukować przy użyciu karty USB innego producenta.

Przyczyna	Rozwiązanie
Błąd występuje, gdy nie zainstalowano oprogramowania urządzeń USB.	Instalacja karty USB innego producenta może wymagać oprogramowania pomocniczego Apple USB Adapter Card Support. Najbardziej aktualna wersja tego programu jest dostępna na stronach internetowych firmy Apple.

W przypadku podłączania urządzenia za pomocą przewodu USB urządzenie nie pojawia się w programie Macintosh Print Center po wybraniu sterownika.

Przyczyna	Rozwiązanie
Problem wywołany jest elementem oprogramowania lub sprzętu.	<p>Rozwiązywanie problemów związanych z oprogramowaniem</p> <ul style="list-style-type: none">• Sprawdź, czy komputer Macintosh obsługuje złącze USB.• Sprawdź, czy używany system operacyjny komputera Macintosh obsługuje to urządzenie.• Sprawdź, czy na komputerze zainstalowano odpowiednie oprogramowanie USB firmy Apple. <p>Rozwiązywanie problemów związanych ze sprzętem</p> <ul style="list-style-type: none">• Sprawdź, czy urządzenie jest włączone.• Sprawdź, czy kabel USB jest poprawnie podłączony.• Upewnij się, że używasz odpowiedniego przewodu USB do szybkiego przesyłania danych.• Sprawdź, czy szereg nie zasila zbyt wielu urządzeń USB. Odłącz wszystkie urządzenia z szeregu i podłącz przewód bezpośrednio do portu USB komputera głównego.• Sprawdź, czy w szeregu nie znajdują się więcej niż dwa niezasilane koncentratory USB. Odłącz wszystkie urządzenia z szeregu i podłącz przewód bezpośrednio do portu USB komputera głównego. <p>UWAGA: Klawiatura iMac jest niezasilanym koncentratorem USB.</p>

Rozwiązywanie problemów w systemie Linux

Informacje na temat rozwiązywania problemów w systemie Linux znajdują się na stronie internetowej firmy HP dotyczącej wsparcia dla użytkowników systemu Linux: hp.sourceforge.net/.

A Materiały eksploatacyjne i akcesoria

- [Zamów części, urządzenia dodatkowe i materiały eksploatacyjne](#)
- [Numery katalogowe](#)

Zamów części, urządzenia dodatkowe i materiały eksploatacyjne

Dostępnych jest kilka sposobów zamawiania części, materiałów eksploatacyjnych i akcesoriów.

Zamawianie bezpośrednio w HP

Poniższe elementy można kupić bezpośrednio w HP:

- **Części zamienne:** Aby zamówić części zamienne na terenie Stanów Zjednoczonych, należy przejść na stronę www.hp.com/go/hpparts. W pozostałych krajach/regionach części można zamówić kontaktując się z autoryzowanym centrum serwisowym HP.
- **Materiały eksploatacyjne i akcesoria:** Aby zamówić materiały eksploatacyjne na terenie Stanów Zjednoczonych, przejdź na stronę www.hp.com/go/ljsupplies. Aby zamówić materiały eksploatacyjne w innych częściach świata, przejdź na stronę www.hp.com/ghp/buyonline.html. Aby zamówić akcesoria, przejdź na stronę www.hp.com/support/hpljp4010series lub www.hp.com/support/hpljp4510series.

Zamawianie za pośrednictwem usługodawców lub działu pomocy technicznej

Aby zamówić część lub urządzenie dodatkowe, należy skontaktować się z autoryzowanym punktem serwisowym lub działem pomocy technicznej HP.

Zamawianie za pośrednictwem programu HP Easy Printer Care

Program HP Easy Printer Care jest narzędziem do zarządzania urządzeniem, które pozwala na niezwykle proste i wydajne konfigurowanie urządzenia, a także monitorowanie stanu i zamawianie materiałów eksploatacyjnych, rozwiązywanie problemów i aktualizowanie oprogramowania. Więcej informacji na temat programu HP Easy Printer Care można znaleźć w części [Korzystanie z programu HP Easy Printer Care na stronie 112](#).

Numery katalogowe

W chwili oddawania niniejszego podręcznika do druku dostępne było wyposażenie dodatkowe wymienione na poniższej liście. Sposób składania zamówień oraz dostępność elementów wyposażenia dodatkowego mogą ulec zmianie w czasie użytkowania urządzenia.

Wyposażenie dodatkowe do obsługi papieru

Pozycja	Opis	Numer katalogowy
Opcjonalny podajnik papieru na 500 arkuszy	Opcjonalny podajnik, który zwiększa pojemność drukarki. Obsługuje następujące formaty papieru: Letter, A4, Legal, A5, B5 (JIS), Executive i 8,5 x 13 cali. W urządzeniu można zainstalować do czterech opcjonalnych podajników na 500 arkuszy.	CB518A
Opcjonalny podajnik papieru na 1500 arkuszy	Opcjonalny podajnik, który zwiększa pojemność drukarki. Obsługuje następujące formaty papieru: Letter, Legal i A4.	CB523A
Podajnik kopert	Mieści się w nim 75 kopert.	CB524A
Duplexer (opcjonalny duplexer do druku dwustronnego)	Umożliwia automatyczne drukowanie na obu stronach arkusza papieru.	CB519A
Układacz na 500 arkuszy	Pełni rolę dodatkowego pojemnika wyjściowego na 500 arkuszy.	CB521A
Zszywacz/układacz na 500 arkuszy	Umożliwia drukowanie i automatyczne wykańczanie dużej liczby dokumentów. Zszywa do 15 arkuszy papieru.	CB522A
Opcjonalny sortownik 5-pojemnikowy HP	Zapewnia pięć pojemników wyjściowych do sortowania zleceń.	CB520A
Kaseta na 1000 zszywek	Zawiera trzy kasety ze zszywkami.	Q3216A
Zszywacz	Moduł składający się z kasety ze zszywkami oraz głowicy zszywacza. Moduł zszywacza należy zamówić, jeżeli zszywacz ulegnie awarii i autoryzowany serwis HP zaleci jego wymianę. UWAGA: Moduł zszywacza nie zawiera kasety ze zszywkami; w razie konieczności wymiany kasety należy zamówić ją osobno.	Q3216-60501
Stojak drukarki	Zapewnia stabilność urządzenia po zainstalowaniu wielu podajników opcjonalnych. Stojak jest wyposażony w kółka samonastawne, co ułatwia przenoszenie urządzenia.	CB525A

Kasety drukujące

Pozycja	Opis	Numer katalogowy
Kaseta drukująca HP LaserJet	Kaseta na 10 000 stron	CC364A
	Kaseta na 24 000 stron	CC364X

Zestawy konserwacyjne

Pozycja	Opis	Numer katalogowy
Zestaw konserwacyjny. Zawiera zapasowy utrwalacz, rolkę przenoszącą, narzędzie do rolek przenoszących, rolkę podajnika 1, osiem rolek podających i parę rękawiczek. Dołączone są do niego instrukcje instalowania poszczególnych składników.	Zestaw konserwacyjny do drukarki na 110 V	CB388A
	Zestaw konserwacyjny do drukarki na 220 V	CB389A
Zestaw konserwacyjny zalicza się do materiałów eksploatacyjnych, dlatego kosztów jego zakupu nie pokrywa gwarancja ani większość opcji rozszerzonej gwarancji.		

Pamięć

Pozycja	Opis	Numer katalogowy
44 x 32-pinowy moduł pamięci DDR2 w obudowie podłużnej dwurzędowej (DIMM)	64 MB	CC413A
	128 MB	CC414A
Poprawia możliwości urządzenia w zakresie obsługi dużych lub złożonych zleceń druku.	256 MB	CC415A
	512 MB	CE483A
Dysk twardy EIO	Trwała pamięć o pojemności 20 GB służąca do przechowywania czcionek i formularzy. Dysk używany jest także do drukowania wielu kopii i korzystania z funkcji przechowywania zadań.	J6073A

Kable i interfejsy

Pozycja	Opis	Numer katalogowy
Karty EIO (Enhanced I/O)	Dysk twardy HP EIO Serial ATA o wysokiej wydajności	J6073G
Wieloprotokółowe karty sieciowe EIO serwera druku HP Jetdirect:	Adapter równoległy 1284B	J7972G
	Karta bezprzewodowa Jetdirect EIO 690n (IPv6/IPsec)	J8007G
	Jetdirect en3700	J7942G
	Jetdirect en1700	J7988G
	Bezprzewodowy serwer druku Jetdirect ew2400 USB	J7951G
	Karta sieciowa Jetdirect 630n EIO (IPv6/gigabit)	J7997G
	Karta sieciowa Jetdirect 635n EIO (IPv6/IPsec)	J7961G
Kabel USB	2-metrowy kabel A do B	C6518A

Papier

Aby uzyskać więcej informacji o papierze, przejdź na stronę <http://www.hp.com/go/ljsupplies>.

Pozycja	Opis	Numer katalogowy
Papier do drukarek laserowych HP Soft Gloss	Letter (220 x 280 mm), 50 arkuszy w opakowaniu	C4179/kraje i regiony Azji i Pacyfiku
Specjalny papier do drukarek HP LaserJet. Papier powlekany, nadający się do drukowania dokumentów o wysokiej jakości wydruku, takich jak broszury i materiały handlowe, oraz dokumentów z obrazami graficznymi i fotografiami.	A4 (210 x 297 mm), 50 arkuszy w opakowaniu	C4179B/kraje i regiony Azji i Pacyfiku oraz Europa
Specyfikacje: 32 funty (120 g/m ²).		
Papier twardy HP LaserJet	Letter (8,5 x 11 cali), 50 arkuszy w kartonie	Q1298A/Ameryka Północna
Specjalny papier do drukarek HP LaserJet. Satynowa powłoka sprawia, że papier jest wodoodporny i nie drze się, a mimo to pozwala uzyskać wysoką jakość i nie wpływa niekorzystnie na wydajność drukarki. Przeznaczony do drukowania ogłoszeń, map, jąłospisów oraz do innych zastosowań biurowych.	A4 (210 x 297 mm), 50 arkuszy w kartonie	Q1298B/kraje i regiony Azji i Pacyfiku oraz Europa

Pozycja	Opis	Numer katalogowy
Papier Premium Choice LaserJet	Letter (8,5 x 11 cali), 500 arkuszy w ryzie, 10 ryz w kartonie	HPU1132/Ameryka Północna
Najjaśniejszy gatunek papieru HP do drukarek LaserJet. Doskonała gładkość i biel zapewniają wspaniałe kolory i ostry czarny tekst. Idealny do drukowania prezentacji, raportów biznesowych, korespondencji zewnętrznej i innych ważnych dokumentów. Specyfikacje: 98 jasność, gramatura 32 funty (75 g/m ²).	Letter (8,5 x 11 cali), 250 arkuszy w ryzie, 6 ryz w kartonie	HPU1732/Ameryka Północna
	A4 (210 x 297 mm), 5 ryz w kartonie	Q2397A/kraje i regiony Azji i Pacyfiku
	A4 (210 x 297 mm), 250 arkuszy w ryzie, 5 ryz w kartonie	CHP412/Europa
	A4 (210 x 297 mm), 500 arkuszy w ryzie, 5 ryz w kartonie	CHP410/Europa
	A4 (210 x 297 mm), gramatura 160 g/m ² , 500 arkuszy w ryzie, 5 ryz w kartonie	CHP413/Europa
Papier HP LaserJet	Letter (8,5 x 11 cali), 500 arkuszy w ryzie, 10 ryz w kartonie	HPJ1124/Ameryka Północna
Specjalny papier do drukarek HP LaserJet. Idealnie sprawdza się jako papier firmowy, papier do drukowania ważnych okólników, dokumentów oraz ulotek i korespondencji. Specyfikacje: 96 jasność, gramatura 24 funty (90 g/m ²).	Letter (8,5 x 14 cali), 500 arkuszy w ryzie, 10 ryz w kartonie	HPJ1424/Ameryka Północna
	Letter (220 x 280 mm), 500 arkuszy w ryzie, 5 ryz w kartonie	Q2398A/kraje i regiony Azji i Pacyfiku
	A4 (210 x 297 mm), 500 arkuszy w ryzie, 5 ryz w kartonie	Q2400A/kraje i regiony Azji i Pacyfiku
	A4 (210 x 297 mm), 500 arkuszy w ryzie	CHP310/Europa
Papier HP Printing	Letter (8,5 x 11 cali), 500 arkuszy w ryzie, 10 ryz w kartonie	HPP1122/Ameryka Północna i Meksyk
Przeznaczony dla drukarek HP LaserJet i atramentowych. Stworzony specjalnie dla małych i domowych biur. Cięższy i jaśniejszy niż papier do kopiarek. Specyfikacje: 92 jasność, 22 funty.	Letter (8,5 x 11 cali), 500 arkuszy w ryzie, 3 rzyzy w kartonie	HPP113R/Ameryka Północna
	A4 (210 x 297 mm), 500 arkuszy w ryzie, 5 ryz w kartonie	CHP210/Europa
	A4 (210 x 297 mm), 300 arkuszy w ryzie, 5 ryz w kartonie	CHP213/Europa
Papier uniwersalny HP Multipurpose	Letter (8,5 x 11 cali), 500 arkuszy w ryzie, 10 ryz w kartonie	HPM1120/Ameryka Północna
Przeznaczony dla sprzętu biurowego: drukarek laserowych i atramentowych, kopiarek oraz faksów. Stworzony jako uniwersalny papier do zastosowań biurowych. Jaśniejszy i gładki niż inne papiery do zastosowań biurowych.	Letter (8,5 x 11 cali), 500 arkuszy w ryzie, 5 ryz w kartonie	HPM115R/Ameryka Północna HP25011/Ameryka Północna
	Letter (8,5 x 11 cali), 250 arkuszy w ryzie, 12 ryz w kartonie	HPM113H/Ameryka Północna
		HPM1420/Ameryka Północna
Specyfikacje: 90 jasność, gramatura 20 funtów (75 g/m ²).	Letter (8,5 x 11 cali), 3 otwory, 500 arkuszy w ryzie, 10 ryz w kartonie	
	Legal (8,5 x 14 cali), 500 arkuszy w ryzie, 10 ryz w kartonie	

Pozycja	Opis	Numer katalogowy
Papier HP Office	Letter (8,5 x 11 cali), 500 arkuszy w ryzie, 10 ryz w kartonie	HPC8511/Ameryka Północna i Meksyk
Przeznaczony dla sprzętu biurowego: drukarek laserowych i atramentowych, kopiarek oraz faksów. Idealny do druków wysokonakładowych. Specyfikacje: 84 jasność, gramatura 20 funtów (75 g/m ²).	Letter (8,5 x 11 cali), 3 otwory, 500 arkuszy w ryzie, 10 ryz w kartonie	HPC3HP/Ameryka Północna
	Legal (8,5 x 14 cali), 500 arkuszy w ryzie, 10 ryz w kartonie	HPC8514/Ameryka Północna
	Letter (8,5 x 11 cali), 2500 arkuszy w opakowaniu Quick Pack	HP2500S/Ameryka Północna i Meksyk
	Letter (8,5 x 11 cali), 2500 arkuszy w opakowaniu Quick Pack, 3 otwory	HP2500P/Ameryka Północna
	A Letter (220 x 280 mm), 500 arkuszy w ryzie, 5 ryz w kartonie	Q2408A/kraje i regiony Azji i Pacyfiku
	A4 (210 x 297 mm), 500 arkuszy w ryzie, 5 ryz w kartonie	Q2407A/kraje i regiony Azji i Pacyfiku
	A4 (210 x 297 mm), 500 arkuszy w ryzie, 5 ryz w kartonie	CHP110/Europa
	A4 (210 x 297 mm), Quick Pack, 2500 arkuszy w ryzie, 5 ryz w kartonie	CHP113/Europa
Papier HP Office recycled (papier z surowców wtórnych)	Letter (8,5 x 11 cali), 500 arkuszy w ryzie, 10 ryz w kartonie	HPE1120/Ameryka Północna
Przeznaczony dla sprzętu biurowego: drukarek laserowych i atramentowych, kopiarek oraz faksów. Idealny do druków wysokonakładowych. Spełnia normy U.S. Executive Order 13101 dla produktów przyjaznych dla środowiska. Specyfikacje: 84 jasność, gramatura 20 funtów, 30% zawartości makulatury.	Letter (8,5 x 11 cali), 3 otwory, 500 arkuszy w ryzie, 10 ryz w kartonie	HPE113H/Ameryka Północna
	Legal (8,5 x 14 cali), 500 arkuszy w ryzie, 10 ryz w kartonie	HPE1420/Ameryka Północna
Folie HP LaserJet	Letter (8,5 x 11 cali), 50 arkuszy w kartonie	92296T/Ameryka Północna, kraje i regiony Azji i Pacyfiku oraz Europa
Specjalny papier do drukarek monochromatycznych HP LaserJet. Najwyższą ostrość tekstu i grafiki mogą zapewnić tylko folie zaprojektowane i przetestowane specjalnie pod kątem monochromatycznych drukarek HP LaserJet. Specyfikacje: grubość 4,3 milicala.	A4 (210 x 297 mm), 50 arkuszy w kartonie	922296U/kraje i regiony Azji i Pacyfiku oraz Europa

B Obsługa i pomoc techniczna

Oświadczenie o ograniczonej gwarancji Hewlett-Packard

PRODUKT HP

OKRES OGRANICZONEJ GWARANCJI

HP LaserJet P4014, P4014n, P4015n, P4015tn, P4015x, P4515n,
P4515tn, P4515x, P4515xm

Roczna ograniczona gwarancja

Firma HP gwarantuje użytkownikowi końcowemu, że sprzęt oraz akcesoria produkowane przez HP są wolne od wad materiałowych i produkcyjnych przez okres podany powyżej, licząc od daty zakupu. Jeśli firma HP otrzyma zawiadomienie o wadach podczas trwania okresu gwarancyjnego, dokona według własnego uznania naprawy albo wymiany wadliwych produktów. Wymienione produkty mogą być nowe albo odpowiadające nowym pod względem działania.

Firma HP gwarantuje, że oprogramowanie firmy HP w przypadku poprawnej instalacji i obsługi nie zawiedzie w wykonywaniu poleceń programowych na skutek wad materiałowych i produkcyjnych przez okres określony powyżej, licząc od daty zakupu. Jeśli firma HP otrzyma powiadomienie o takich wadach podczas trwania okresu gwarancyjnego, wymieni oprogramowanie, które nie wykonuje swych poleceń programowych z powodu tych wad.

Firma HP nie gwarantuje, że obsługa produktów firmy HP będzie nieprzerwana czy wolna od błędów. Jeśli firma HP nie będzie w stanie w rozsądnym czasie dokonać naprawy lub wymiany któregośkolwiek z produktów objętych gwarancją, klient jest upoważniony do zwrotu pieniędzy do wysokości zapłaconej kwoty po szybkim zwrocie produktu.

Produkty firmy HP mogą zawierać przetworzone części odpowiadające pod względem działania nowym i części przypadkowo użyte.

Gwarancji nie stosuje się do defektów wynikających z (a) niewłaściwych lub nieodpowiednich czynności serwisowych lub kalibracji, (b) konfliktu oprogramowania, części lub materiałów eksploatacyjnych nie dostarczonych przez firmę HP, (c) nieautoryzowanych modyfikacji lub niewłaściwego użycia, (d) działania poza opublikowanymi specyfikacjami środowiska dla produktu lub (e) niewłaściwego przygotowania miejsca lub konserwacji.

W ZAKRESIE DOPUSZCZONYM PRZEZ PRZEPISY LOKALNE POWYŻSZE WARUNKI GWARANCJI SĄ JEDYNYMI OBOWIĄZUJĄCYMI. FIRMA HP NIE UDZIELA ŻADNEJ INNEJ GWARANCJI PISEMNEJ ANI USTNEJ, WYRAŻNEJ ANI DOROZUMIANEJ, A W SZCZEGÓLNOŚCI NIE UDZIELA GWARANCJI DOROZUMIANYCH LUB HANDLOWYCH DOTYCZĄCYCH ZADOWALAJĄCEJ JAKOŚCI LUB PRZYDATNOŚCI DO OKREŚLONEGO CELU. Niektóre kraje/regiony, stany czy prowincje nie pozwalają na ograniczenia w trwaniu dorozumianej gwarancji, zatem powyższe ograniczenie i wyjątki mogą nie obowiązywać konkretnego klienta. Na mocy tej gwarancji klientowi udzielane są określone prawa; może on również posiadać inne prawa, które różnią się w zależności od kraju/regionu, państwa czy prowincji. Ograniczona gwarancja firmy HP obowiązuje w każdym kraju/regionie czy miejscu, gdzie firma HP posiada wsparcie dla tego produktu i gdzie firma HP wprowadziła ten produkt na rynek. Poziom serwisu gwarancyjnego może się różnić według lokalnych standardów. Firma HP nie zmieni formy, dopasowania czy funkcji produktu w celu umożliwienia jego

funkcjonowania w kraju/regionie, dla którego nigdy nie był przewidziany z powodów prawnych czy ze względu na regulacje.

W ZAKRESIE DOZWOLONYM PRZEZ PRAWO LOKALNE ŚRODKI ZARADCZE OKREŚLONE W TYM OŚWIADCZENIU STANOWIĄ JEDYNE I WYŁĄCZNE ŚRODKI ZARADCZE KLIENTA. OPRÓCZ POWYŻSZEGO WYJĄTKU, FIRMA HP LUB JEJ DOSTAWCY NIE ODPOWIADAJĄ ZA UTRATĘ DANYCH LUB ZA BEZPOŚREDNIE, SPECJALNE, PRZYPADKOWE LUB WYNIKOWE (ŁĄCZNIE Z UTRACONYM ZYSKIEM LUB DANYMI) CZY TEŻ INNE USZKODZENIA, NA PODSTAWIE UMOWY, WYNIKAJĄCE Z NARUSZENIA PRAWA LUB Z INNEGO TYTUŁU. Niektóre kraje/regiony, państwa lub prowincje nie zezwalają na wyjątki czy ograniczenie przypadkowych lub wynikłych szkód, zatem powyższe ograniczenie lub wyjątek może nie mieć zastosowania.

WARUNKI GWARANCJI ZAWARTE W TYM OŚWIADCZENIU, Z WYJĄTKIEM DZIAŁAŃ DOPUSZCZANYCH PRZEZ PRAWO, NIE WYŁĄCZAJĄ, NIE OGRANICZAJĄ ANI NIE ZMIENIAJĄ PRAW USTAWOWYCH MAJĄCYCH ZASTOSOWANIE PRZY SPRZEDAŻY TEGO PRODUKTU UŻYTKOWNIKOWI I NIE STANOWIĄ ICH ROZSZERZENIA.

Oświadczenie o ograniczonej gwarancji na kasetę drukującą

Firma HP gwarantuje, że ten produkt jest wolny od wad materiałowych i produkcyjnych.

Ta gwarancja nie obejmuje produktów, które (a) były odnawiane, przerabiane lub w inny sposób nieprawidłowo użytkowane, (b) działają nieprawidłowo z powodu niewłaściwego użytkowania, niewłaściwego przechowywania lub używania w otoczeniu nieodpowiadającym warunkom opisanym w specyfikacjach lub (c) uległy zużyciu w wyniku normalnej eksploatacji.

Aby skorzystać z usług gwarancyjnych, należy zwrócić produkt w miejscu zakupu (wraz z opisem problemu i próbkami wydruków) lub skontaktować się z działem obsługi klienta firmy HP. Firma HP, według własnego uznania, przeprowadzi wymianę lub zwróci koszty zakupu produktu uznanego za wadliwy.

W ZAKRESIE DOPUSZCZONYM PRZEZ PRZEPISY LOKALNE POWYŻSZE WARUNKI GWARANCJI SĄ JEDYNYMI OBOWIĄZUJĄCYMI. FIRMA HP NIE UDZIELA ŻADNEJ INNEJ GWARANCJI PISEMNEJ ANI USTNEJ, WYRAŻNEJ ANI DOROZUMIANEJ, A W SZCZEGÓLNOŚCI NIE UDZIELA GWARANCJI DOROZUMIANYCH LUB HANDLOWYCH DOTYCZĄCYCH ZADOWALAJĄCEJ JAKOŚCI LUB PRZYDATNOŚCI DO OKREŚLONEGO CELU.

W ZAKRESIE DOPUSZCZONYM PRZEZ PRZEPISY LOKALNE FIRMA HP ANI JEJ DOSTAWCY NIE BĘDĄ ODPOWIADAĆ ZA SZKODY BEZPOŚREDNIE, SZCZEGÓLNE, PRZYPADKOWE, WYNIKOWE (W TYM UTRATĘ ZYSKÓW LUB DANYCH) ANI INNE SZKODY, WYNIKAJĄCE Z UMOWY, NARUSZENIA PRAWA LUB Z INNEGO TYTUŁU.

WARUNKI GWARANCJI ZAWARTE W TYM OŚWIADCZENIU, Z WYJĄTKIEM DZIAŁAŃ DOPUSZCZANYCH PRZEZ PRAWO, NIE WYŁĄCZAJĄ, NIE OGRANICZAJĄ ANI NIE ZMIENIAJĄ PRAW USTAWOWYCH MAJĄCYCH ZASTOSOWANIE PRZY SPRZEDAŻY TEGO PRODUKTU UŻYTKOWNIKOWI I NIE STANOWIĄ ICH ROZSZERZENIA.

Gwarancja dotycząca samodzielnej naprawy przez klienta

Produkty HP zbudowano z użyciem wielu elementów do samodzielnej naprawy przez klienta (CSR) w celu zminimalizowania czasu naprawy i zwiększenia elastyczności w dokonywaniu wymiany uszkodzonych elementów. Jeśli podczas diagnozowania firma HP stwierdzi, że możliwe jest dokonanie naprawy z użyciem elementów do samodzielnej naprawy przez klienta, dostarczy tę część do wymiany bezpośrednio do użytkownika. Istnieją dwie kategorie elementów CSR: 1) Elementy, dla których samodzielna naprawa jest obowiązkowa. Jeśli użytkownik poprosi firmę HP o wymianę tych części, pobrana zostanie opłata za podróż i pracę pracowników serwisu. 2) Elementy, dla których samodzielna naprawa jest opcjonalna. Te elementy są również przeznaczone do samodzielnej naprawy przez klienta. Jeśli jednak użytkownik poprosi firmę HP o ich wymianę, może ona zostać dokonana bez żadnych dodatkowych kosztów, zgodnie z rodzajem usługi gwarancyjnej dla danego produktu.

W zależności od dostępności i możliwości lokalizacyjnych elementy CSR mogą zostać dostarczone w ciągu jednego dnia roboczego. W przypadku określonych możliwości lokalizacyjnych za dodatkową opłatą możliwa jest dostawa w ciągu tego samego dnia lub czterech godzin. Jeśli potrzebna jest pomoc, należy zadzwonić do centrum pomocy technicznej HP, aby uzyskać telefoniczną pomoc pracownika serwisu. W materiałach dostarczonych z elementem CSR wyszczególnione jest, czy wadliwy element należy zwrócić do firmy HP. W przypadku gdy konieczny jest zwrot wadliwego elementu do firmy HP, należy tego dokonać w określonym przedziale czasu, który wynosi z reguły pięć (5) dni roboczych. Uszkodzony element należy zwrócić wraz z dokumentacją, używając dołączonych opakowań transportowych. Niedostarczenie uszkodzonego elementu może spowodować naliczenie przez firmę HP opłaty za element wymienny. W przypadku samodzielnej naprawy firma HP poniesie wszystkie koszty związane z dostarczeniem nowego i zwrotem starego elementu oraz dokona wyboru firmy kurierskiej.

Obsługa klienta

Uzyskiwanie pomocy technicznej, bezpłatnie w okresie gwarancyjnym, w danym kraju/regionie	Numery telefoniczne dla kraju/regionu znajdują się na ulotce dołączonej do opakowania urządzenia oraz na stronie www.hp.com/support/ .
Przygotuj nazwę produktu, numer seryjny, datę zakupu i opis problemu.	
Uzyskiwanie całodobowej pomocy przez Internet	www.hp.com/support/hpljp4010series lub www.hp.com/support/hpljp4510series
Uzyskiwanie pomocy dla urządzeń używanych z komputerami Macintosh	www.hp.com/go/macosex
Pobieranie narzędzi, sterowników i informacji elektronicznych	www.hp.com/go/ljp4010series_software lub www.hp.com/go/ljp4510series_software
Zamawianie materiałów eksploatacyjnych i papieru	www.hp.com/go/suresupply
Zamawianie oryginalnych części i akcesoriów firmy HP	www.hp.com/buy/parts
Zamawianie dodatkowych usług i umów serwisowych w firmie HP	www.hp.com/go/carepack

Umowy serwisowe firmy HP

Istnieje kilka rodzajów umów serwisowych firmy HP, które odpowiadają szerokiemu zakresowi potrzeb klientów. Umowy serwisowe nie są częścią standardowej gwarancji. Świadczone usługi mogą różnić się w zależności od danego regionu. Informacje o dostępnych usługach można uzyskać od miejscowego przedstawiciela firmy HP.

Umowy serwisowe na miejscu

Aby zapewnić klientowi sposób świadczenia usług, najbardziej odpowiadający jego potrzebom, firma HP oferuje zawarcie umowy o świadczenie usług w miejscu użytkowania sprzętu z kilkoma opcjami czasowymi:

Serwis na miejscu następnego dnia

Ta umowa zapewnia obsługę w miejscu użytkowania sprzętu w ciągu następnego dnia pracy po otrzymaniu zgłoszenia. Większość umów serwisowych z obsługą na miejscu przewiduje możliwość zwiększenia liczby godzin przeznaczonych na usługi oraz możliwość dojazdu poza określone strefy (za dodatkową opłatą).

Cotygodniowy (zbiorczy) serwis na miejscu

Ta umowa dotyczy cotygodniowych wizyt pracownika w siedzibie organizacji korzystającej z większej liczby produktów firmy HP. Jest przeznaczona dla zakładów używających co najmniej 25 produktów współpracujących ze stacjami roboczymi, w postaci np. drukarek, ploterów, komputerów i stacji dysków.

Ponowne pakowanie urządzeń

Jeśli centrum obsługi klienta HP zdecyduje, że w celu naprawy wymagany jest zwrot urządzenia do firmy HP, należy zapakować urządzenie do wysyłki zgodnie z poniższymi wskazówkami.

- △ **OSTROŻNIE:** Za uszkodzenia powstałe podczas transportu w wyniku nieprawidłowego zapakowania odpowiada klient.

Ponowne pakowanie urządzenia

1. Wyjmij i zachowaj wszystkie moduły DIMM zakupione osobno i zainstalowane w urządzeniu. Nie wyjmuj modułu DIMM należącego do wyposażenia urządzenia.

- △ **OSTROŻNIE:** Elektryczność statyczna może uszkodzić moduły DIMM. Podczas obchodzenia się z modułami DIMM należy założyć na rękę opaskę antystatyczną lub często dotykać powierzchni antystatycznego opakowania modułu, a następnie odsłoniętego fragmentu metalu na urządzeniu. Wyjmowanie modułów DIMM zostało opisane w części [Instalacja pamięci na stronie 128](#).

2. Wyjmij i zatrzymaj kasetę drukującą.

- △ **OSTROŻNIE:** Przed transportem urządzenia **niezwykle ważne** jest wyjęcie kaset drukujących. Jeżeli kasetka drukująca pozostanie w urządzeniu, podczas transportu wysypie się z niej toner, który pokryje mechanizm napędowy urządzenia oraz inne części.

Aby uniknąć uszkodzenia kasetki drukującej, nie należy dotykać jej rolki oraz należy przechowywać ją w oryginalnym opakowaniu lub w ciemnym miejscu.

3. Odłącz i zachowaj przewód zasilający, kabel interfejsu i dodatkowe akcesoria.

4. Jeżeli to możliwe, dołącz do przesyłki próbki wydruku i około 50–100 arkuszy papieru lub innych materiałów drukarskich, które nie zostały prawidłowo wydrukowane.
5. W Stanach Zjednoczonych zadzwoń do Działu obsługi klienta HP, aby zamówić nowe opakowanie. W innych regionach, o ile to możliwe, użyj oryginalnego opakowania. Firma Hewlett-Packard zaleca ubezpieczenie drukarki na okoliczność wysyłki.

Rozszerzona gwarancja

Gwarancja HP Support obejmuje urządzenie HP i wszystkie jego elementy wewnętrzne dostarczane przez firmę HP. Gwarancja na urządzenie jest ważna przez okres od roku do trzech lat od daty zakupu urządzenia firmy HP. Klient musi zakupić gwarancję HP Support w okresie trwania gwarancji fabrycznej. Więcej informacji można uzyskać, kontaktując się z grupą obsługi i pomocy technicznej firmy HP.

C Charakterystyka techniczna

- [Parametry fizyczne](#)
- [Parametry elektryczne](#)
- [Parametry akustyczne](#)
- [Środowisko pracy](#)

Parametry fizyczne

Tabela C-1 Wymiary i waga urządzenia

Model drukarki	Wysokość	Głębokość	Szerokość	Waga
Model podstawowy HP LaserJet P4010 i P4510 Series i modele n	394 mm (15,5 cala)	4515 mm (17,8 cala)	425 mm (16,75 cala)	23,6 kg (51,9 funta)
Modele HP LaserJet P4010 i P4510 Series tn	514 mm (20,25 cala)	451 mm (17,8 cala)	425 mm (16,75 cala)	30,4 kg (66,8 funta)
Modele HP LaserJet P4010 i P4510 Series x	514 mm (20,25 cala)	533 mm (21 cali)	425 mm (16,75 cala)	32,6 kg (71,7 funta)
Model HP LaserJet P4510 Series xm	955 mm (37,6 cala)	533 mm (21 cali)	425 mm (16,75 cala)	39,6 kg (87,1 funta)
Opcjonalny podajnik na 500 arkuszy	121 mm (4,8 cala)	448,4 mm (17,7 cala)	415 mm (16,3 cala)	6,7 kg (14,7 funta)
Opcjonalny podajnik na 1500 arkuszy	263,5 mm (10,4 cala)	511,5 mm (20,1 cala)	421 mm (16,6 cala)	13 kg (28,7 funta)
Opcjonalny moduł dupliksera	154 mm (6,1 cala)	348 mm (13,7 cala)	332 mm (13,1 cala)	2,5 kg (5,5 funta)
Opcjonalny podajnik kopert	113 mm (4,4 cala)	354 mm (13,9 cala)	328 mm (12,9 cala)	2,5 kg (5,5 funta)
Opcjonalny zszywacz/układacz	371 mm (14,6 cala)	430 mm (16,9 cala)	387 mm (15,2 cala)	4,2 kg (9,3 funta)
Opcjonalny układacz	304 mm (12 cali)	430 mm (16,9 cala)	378 mm (14,9 cala)	3,2 kg (7,1 funta)
Opcjonalny sortownik wielopojemnikowy	522 mm (20,6 cala)	306 mm (12 cali)	353 mm (13,9 cala)	7,0 kg (15,4 funta)
Opcjonalny stojak drukarki	114 mm (4,5 cala)	653 mm (25,7 cala)	663 mm (26,1 cala)	13,6 kg (30 funtów)

Tabela C-2 Wymiary urządzenia z całkowicie otwartymi wszystkimi pokrywami i podajnikami

Model drukarki	Wysokość	Głębokość	Szerokość
Model podstawowy HP LaserJet P4010 i P4510 Series i modele n	394 mm (15,5 cala)	864 mm (34 cale)	425 mm (16,75 cala)
Modele HP LaserJet P4010 i P4510 Series tn	514 mm (20,25 cala)	864 mm (34 cale)	425 mm (16,75 cala)
Modele HP LaserJet P4010 i P4510 Series x	514 mm (20,25 cala)	864 mm (34 cale)	425 mm (16,75 cala)
Model HP LaserJet P4510 Series xm	955 mm (37,6 cala)	902 mm (35,5 cala)	425 mm (16,75 cala)

Parametry elektryczne

- ⚠ **OSTRZEŻENIE!** Wymagania dotyczące zasilania zależą od kraju/regionu sprzedaży urządzenia. Nie wolno zmieniać napięcia roboczego. Może to spowodować uszkodzenie urządzenia i unieważnienie gwarancji.

Tabela C-3 Wymagania dotyczące zasilania

Specyfikacja	Modele na 110 V	Modele 220 V
Wymogi dotyczące zasilania	Od 100 do 127 V ($\pm 10\%$) 50/60 Hz (± 2 Hz)	220 do 240 V ($\pm 10\%$) 50/60 Hz (± 2 Hz)
Prąd znamionowy	10,7 A	5,7 A

Tabela C-4 Zużycie energii (średnie, w watach)

Model drukarki	Drukowanie	Gotowość	Tryb uśpienia	Wyłączona
Modele HP LaserJet P4014	800 W	18 W	13 W	Mniej niż 0,1 W
Modele HP LaserJet P4015	840 W	18 W	13 W	Mniej niż 0,1 W
Modele HP LaserJet P4515	910 W	20 W	13 W	Mniej niż 0,1 W

¹ Podane wartości mogą ulec zmianie. Aktualne informacje można znaleźć pod adresem www.hp.com/support/hpljp4010series lub www.hp.com/support/hpljp4510series.

² Podane wielkości poboru mocy są maksymalnymi wartościami zmierzonymi za pomocą standardowych wartości napięcia.

³ Standardowy czas przejścia z trybu gotowości do trybu uśpienia wynosi 30 minut.

⁴ Rozpraszanie ciepła w trybie gotowości wynosi 70 BTU/godz.

⁵ Czas powrotu z trybu uśpienia do rozpoczęcia drukowania wynosi poniżej 15 sekundy.

⁶ Prędkość drukowania modelu HP LaserJet P4014 wynosi 45 str./min (papier formatu Letter). Prędkość drukowania modelu HP LaserJet P4015 wynosi 52 str./min (papier formatu Letter). Prędkość drukowania modelu HP LaserJet P4515 wynosi 62 str./min (papier formatu Letter).

Parametry akustyczne

Tabela C-5 Natężenie dźwięku i ciśnienie akustyczne

Model drukarki	Poziom natężenia dźwięku	Deklarowany wg normy ISO 9296
Modele HP LaserJet P4014	Drukowanie	$L_{WA_d} = 7,1$ Beli (A) [71 dB(A)]
	Gotowość	$L_{WA_d} = 4,0$ Beli (A) [40 dB(A)]
Modele HP LaserJet P4015	Drukowanie	$L_{WA_d} = 7,2$ Beli (A) [72 dB(A)]
	Gotowość	$L_{WA_d} = 4,1$ Beli (A) [41 dB(A)]
Modele HP LaserJet P4515	Drukowanie	$L_{WA_d} = 7,4$ Bela (A) [74 dB(A)]
	Gotowość	$L_{WA_d} = 4,8$ Bela (A) [48 dB(A)]
Model drukarki	Poziom ciśnienia akustycznego	Deklarowany wg normy ISO 9296
Modele HP LaserJet P4014	Drukowanie	$L_{pA_m} = 58$ dB (A)
	Gotowość	$L_{pA_m} = 27$ dB (A)
Modele HP LaserJet P4015	Drukowanie	$L_{pA_m} = 58$ dB (A)
	Gotowość	$L_{pA_m} = 27$ dB (A)
Modele HP LaserJet P4515	Drukowanie	$L_{pA_m} = 60$ dB (A)
	Gotowość	$L_{pA_m} = 31$ dB (A)

¹ Wartości oparte są na danych wstępnych. Aktualne informacje można znaleźć pod adresem www.hp.com/support/hpljp4010series lub www.hp.com/support/hpljp4510series.

² Prędkość drukowania modelu HP LaserJet P4014 wynosi 45 str./min (papier formatu Letter). Prędkość drukowania modelu HP LaserJet P4015 wynosi 52 str./min (papier formatu Letter). Prędkość drukowania modelu HP LaserJet P4515 wynosi 62 str./min (papier formatu Letter).

³ Testowana konfiguracja (HP LaserJet P4014): model LJ P4014n podczas drukowania na papierze formatu A4 w trybie druku jednostronnego

⁴ Testowana konfiguracja (HP LaserJet P4015): model LJ P4015x podczas drukowania na papierze formatu A4 w trybie druku jednostronnego

⁵ Testowana konfiguracja (HP LaserJet P4515): model LJ P4515x podczas drukowania na papierze formatu A4 w trybie druku jednostronnego

Środowisko pracy

Tabela C-6 Warunki konieczne

Warunki otoczenia	Drukowanie	Przechowywanie/stan gotowości
Temperatura (urządzenie i kaseta drukująca)	Od 7,5° do 32,5°C (od 45,5° do 90,5°F)	Od 0° do 35°C (od 32° do 95°F)
Wilgotność względna	Od 5% do 90%	Od 35% do 85%


D Informacje dotyczące przepisów

- [Przepisy FCC](#)
- [Program ochrony środowiska](#)
- [Deklaracja zgodności](#)
- [Oświadczenia dotyczące środków bezpieczeństwa](#)

Przepisy FCC

Niniejsze wyposażenie zostało poddane testom, stwierdzającym jego zgodność z ograniczeniami dla urządzeń cyfrowych klasy B, zgodnie z częścią 15 zasad FCC. Te ograniczenia służą do zapewnienia odpowiedniego zabezpieczenia przed zakłóceniami przy stosowaniu urządzenia w pomieszczeniach. Urządzenie to wytwarza, używa i może emitować energię o częstotliwości radiowej. Jeśli nie zostanie ono zainstalowane i nie będzie używane zgodnie z instrukcją, może zakłócać sygnały radiowe. Nie ma jednak gwarancji, że wspomniane zakłócenia nie wystąpią w danej instalacji. Jeżeli sprzęt ten powoduje szkodliwe zakłócenia w odbiorze radiowym lub telewizyjnym, co można stwierdzić przez wyłączenie i włączenie sprzętu, zachęca się użytkownika do próby usunięcia zakłóceń w jeden lub więcej z podanych sposobów:

- Zmiana pozycji lub lokalizacji anteny odbiorczej.
- Zwiększenie odległości pomiędzy sprzętem a odbiornikiem.
- Podłączenie sprzętu do gniazdka w innym obwodzie niż ten, do którego podłączony jest odbiornik.
- Skonsultowanie się ze sprzedawcą lub doświadczonym technikiem radiowo-telewizyjnym.

 **UWAGA:** Jakikolwiek zmiany lub modyfikacje drukarki, które nie są wyraźnie zatwierdzone przez firmę HP, mogą spowodować utratę uprawnień do obsługi niniejszego urządzenia przez użytkownika.

W celu zapewnienia zgodności z ograniczeniami dla urządzeń klasy B, określonymi w rozdziale 15 przepisów FCC, należy używać ekranowanych kabli przesyłania danych.

Program ochrony środowiska

Ochrona środowiska naturalnego

Firma Hewlett-Packard Company jest zaangażowana w wytwarzanie produktów wysokiej jakości w sposób zgodny z zasadami ochrony środowiska. Produkty są projektowane tak, aby posiadały cechy minimalizujące wpływ na środowisko naturalne.

Wytwarzanie ozonu

Niniejsze urządzenie nie wytwarza znaczących ilości ozonu (O₃).

Zużycie mocy

Zużycie energii obniża się w znaczny sposób, kiedy urządzenie pracuje w trybie gotowości i uśpienia. Pozwala to na oszczędzanie zasobów naturalnych oraz kosztów bez wpływu na jakość działania produktu. Aby dowiedzieć się, czy urządzenie spełnia wymagania normy ENERGY STAR®, należy zapoznać się z arkuszem danych produktu lub arkuszem specyfikacji. Listę urządzeń spełniających wymagania można także znaleźć pod adresem:

www.hp.com/go/energystar

Zużycie toneru

W trybie EconoMode spada zużycie tonera, co wydłuża okres eksploatacji kasety drukującej.

Zużycie papieru

Opcjonalna funkcja automatycznego dupleksu (drukowania dwustronnego) i funkcja drukowania n stron (wielu stron na jednym arkuszu papieru) umożliwiają zmniejszenie zużycia papieru, a tym samym ochronę zasobów naturalnych.


Tworzywa sztuczne

Elementy z tworzyw sztucznych ważące powyżej 25 gramów posiadają oznaczenia zgodne z międzynarodowymi standardami ułatwiające ich identyfikację w celu ponownego przetworzenia po zakończeniu eksploatacji urządzenia.

Materiały eksploatacyjne do drukarki HP LaserJet

Program HP Planet Partners umożliwia bezpłatny zwrot i odzysk materiałów z pustych kaset drukujących dla urządzeń HP LaserJet. Informacje na temat programu i szczegółowe instrukcje w wielu językach można znaleźć na opakowaniach nowych kaset drukujących i materiałów eksploatacyjnych dla urządzeń HP LaserJet. Negatywny wpływ na środowisko naturalne można zmniejszyć, zwracając kilka kaset razem.

Firma HP jest zaangażowana w tworzenie innowacyjnych, wysokiej jakości produktów i usług w sposób zgodny z zasadami ochrony środowiska, począwszy od etapów projektowania i produkcji, poprzez dystrybucję i obsługę, aż po proces recyklingu materiałów. Uczestnictwo w programie HP Planet Partners zapewnia prawidłowe odzyskiwanie materiałów z kaset drukujących dla urządzeń HP LaserJet przez przetwarzanie ich w sposób umożliwiający odzyskanie tworzyw sztucznych i metali przeznaczonych do wytwarzania nowych produktów i zapobiegający składowaniu milionów ton odpadów na wysypiskach. Kasety nie zostaną zwrócone użytkownikowi. Dziękujemy za postępowanie w sposób przyczyniający się do ochrony środowiska naturalnego!

 **UWAGA:** Nalepki zwrotnej należy używać wyłącznie w celu zwrotu oryginalnych kaset drukujących do urządzeń HP LaserJet. Nie należy używać tej nalepki w celu zwrotu kaset do urządzeń atramentowych firmy HP, kaset firm innych niż HP, kaset ponownie napełnianych lub przerabianych oraz zwrotów gwarancyjnych. Informacje na temat odzyskiwania materiałów z kaset do urządzeń atramentowych firmy HP można znaleźć pod adresem www.hp.com/recycle.

Instrukcje dotyczące zwrotu i odzysku materiałów

Stany Zjednoczone i Portoryko

Nalepka dostarczona w opakowaniu kasety z tonerem dla urządzeń HP LaserJet umożliwia zwrot i odzysk materiałów z co najmniej jednej kasety drukującej dla urządzeń HP LaserJet po zakończeniu jej eksploatacji. Należy postępować zgodnie z instrukcjami podanymi poniżej.

Zwrot wielu kaset (więcej niż jednej kasety)

1. Zapakuj każdą kasetę drukującą dla urządzeń HP LaserJet do oryginalnego opakowania i pudełka.
2. Połącz pudełka przy użyciu opaski lub taśmy do pakowania. Paczka może ważyć do 31 kg (70 funtów).
3. Użyj jednej opłaconej z góry nalepki transportowej.

LUB

1. Użyj własnego opakowania lub zamów bezpłatne opakowanie zbiorcze pod adresem www.hp.com/recycle lub pod numerem 1-800-340-2445 (mieści do 31 kg (70 funtów) kaset drukujących do urządzeń HP LaserJet).
2. Użyj jednej opłaconej z góry nalepki transportowej.

Zwrot pojedynczej kasety

1. Zapakuj kasetę drukującą dla urządzeń HP LaserJet do oryginalnego opakowania i pudełka.
2. Umieść nalepkę transportową z przodu pudełka.

Wysyłka

W przypadku wszystkich zwrotów kaset drukujących do urządzeń HP LaserJet w celu recyklingu należy przekazać opakowanie pracownikowi firmy UPS przy następnej dostawie lub odbiorze bądź dostarczyć ją do autoryzowanego punktu firmy UPS. Adres lokalnego punktu firmy UPS można uzyskać, dzwoniąc pod numer 1-800-PICKUPS lub pod adresem www.ups.com. W przypadku zwrotu z wykorzystaniem nalepki firmy USPS należy przekazać paczkę pracownikowi firmy U.S. Postal Service bądź dostarczyć ją do punktu firmy U.S. Postal Service. Aby uzyskać więcej informacji bądź zamówić dodatkowe nalepki lub opakowania zbiorcze, należy przejść do witryny www.hp.com/recycle lub zadzwonić pod numer 1-800-340-2445. Za odbiór przez pracownika firmy UPS zostanie pobrana standardowa opłata za odbiór. Informacje mogą ulec zmianie bez powiadomienia.

Zwroty poza terenem Stanów Zjednoczonych

Aby wziąć udział w programie HP Planet Partners umożliwiającym zwrot i odzyskiwanie materiałów, należy postępować według prostych instrukcji podanych w instrukcji recyklingu materiałów (znajdującej się wewnątrz opakowania z nowymi materiałami eksploatacyjnymi) lub przejść do witryny www.hp.com/recycle. Aby uzyskać informacje na temat zwrotu materiałów eksploatacyjnych do urządzeń HP LaserJet, należy wybrać odpowiedni kraj/region.

Papier

W tym urządzeniu można wykorzystywać papier z makulatury, jeśli spełnia on parametry przedstawione w instrukcji *HP LaserJet Printer Family Print Media Guide*. To urządzenie może wykorzystywać papier z makulatury zgodnie z normą EN12281:2002.

Ograniczenia dotyczące materiałów

To urządzenie firmy HP nie zawiera rtęci.

Ten produkt firmy HP zawiera baterię, która może wymagać specjalnego sposobu pozbycia się jej po zużyciu. Baterie umieszczone w tym produkcie lub dostarczone przez firmę Hewlett-Packard, to:

HP LaserJet P4010 i P4510 Series	
Rodzaj	Fluorkowo-węglowo-litowa
Waga	1,5 g
Lokalizacja	Na płycie formatyzatora
Wyjmowane przez użytkownika	Nie



廢電池請回收

Informacje dotyczące recyklingu można uzyskać w witrynie sieci Web www.hp.com/recycle, od lokalnych władz lub w witrynie organizacji Electronics Industries Alliance, pod adresem: www.eiae.org.

Utylizacja zużytego sprzętu przez użytkowników domowych w Unii Europejskiej



Symbol ten umieszczony na produkcie lub opakowaniu oznacza, że tego produktu nie należy wyrzucać razem z innymi odpadami domowymi. Użytkownik jest odpowiedzialny za dostarczenie zużytego sprzętu do wyznaczonego punktu zbierania zużytych urządzeń elektrycznych i elektronicznych. Zbieranie osobno i recykling tego typu odpadów przyczyniają się do ochrony zasobów naturalnych i są bezpieczne dla zdrowia i środowiska naturalnego. Dalsze informacje na temat sposobu utylizacji zużytych urządzeń można uzyskać u odpowiednich władz lokalnych, w przedsiębiorstwie zajmującym się usuwaniem odpadów lub w miejscu zakupu produktu.

Substancje chemiczne

Firma HP jest zobowiązana do przekazywania swoim klientom informacji na temat substancji chemicznych obecnych w jej produktach, zgodnie z takimi wymaganiami prawnymi, jak REACH

(Rozporządzenie (WE) nr 1907/2006 Parlamentu Europejskiego i Rady). Raport dotyczący informacji chemicznych dla tego produktu można znaleźć pod adresem: www.hp.com/go/reach.

Arkusze danych dotyczących bezpieczeństwa materiału (MSDS)

Arkusze danych dotyczących bezpieczeństwa materiałów zawierających substancje chemiczne (np. toner) można uzyskać w witrynie firmy HP pod adresem www.hp.com/go/msds lub www.hp.com/hpinfo/community/environment/productinfo/safety.

Więcej informacji

Informacje na temat powyższych zagadnień dotyczących środowiska znajdują się w następującej dokumentacji:

- Arkusz profilu ochrony środowiska dla tego i innych urządzeń firmy HP
- Informacje dotyczące zaangażowania firmy HP w ochronę środowiska
- System zarządzania ochroną środowiska firmy HP
- Program zwrotów i odzysku zużytych urządzeń firmy HP
- Arkusze danych dotyczących bezpieczeństwa materiałów

Odwiedź witrynę www.hp.com/go/environment lub www.hp.com/hpinfo/globalcitizenship/environment.

Deklaracja zgodności

Deklaracja zgodności

Deklaracja zgodności

zgodnie z normą ISO/IEC 17050-1 i EN 17050-1, DoC#: BOISB-0702-00-rel.1.0

Nazwa producenta: Hewlett-Packard Company
Adres producenta: 11311 Chinden Boulevard,
Boise, Idaho 83714-1021, USA

deklaruje, że produkt

Nazwa produktu: HP LaserJet P4014 series, P4015 series i P4515 series

**Numer modelu w oświadczeniach
prawnych³⁾:** BOISB-0702-00

Opcje produktu: WSZYSTKIE

Kasety drukujące: CC364A /CC364X

spełnia następujące specyfikacje produktu:

Bezpieczeństwo: IEC 60950-1:2001 / EN60950-1: 2001 +A11
IEC 60825-1:1993 +A1 +A2 / EN 60825-1:1994 +A1 +A2 (Klasa 1 Produkt Laser/LED)
GB4943-2001

EMC: CISPR22:2005 / EN 55022:2006 - Klasa B¹⁾
EN 61000-3-2:2000 +A2
EN 61000-3-3:1995 +A1
EN 55024:1998 +A1 +A2
FCC Rozdział 47 CFR, Część 15 Klasa B²⁾ / ICES-003, Wydanie 4
GB9254-1998, GB17625.1-2003

Dodatkowe informacje:

Niniejszy produkt spełnia wymagania dyrektyw EMC 2004/108/EEC oraz dyrektyw dotyczących niskiego napięcia 2006/95/EEC i jako taki posiada oznaczenie CE.

- 1) Produkt był testowany w standardowej konfiguracji z systemami komputerowymi Hewlett-Packard.
- 2) To urządzenie jest zgodne z Częścią 15 Przepisów FCC. Używanie urządzenia jest uwarunkowane dwoma zasadami: (1) urządzenie to nie może powodować szkodliwych zakłóceń oraz (2) urządzenie to musi być odporne na wszelkie odebrane zakłócenia, w tym zakłócenia mogące powodować niepożądane działanie.
- 3) Dla celów prawnych produktowi przydzielono numer modelu w oświadczeniach prawnych. Numeru tego nie należy mylić z nazwą ani numerami produktu używanymi dla celów marketingowych.

Boise, Idaho , USA

29 czerwca 2007 r.

Informacje tylko na temat przepisów:

Europa: Lokalne biuro sprzedaży i usług firmy Hewlett-Packard lub Hewlett-Packard GmbH, Department HQ-TRE / Standards Europe, Herrenberger Strasse 140, , D-71034, Böblingen, (faks: +49-7031-14-3143), <http://www.hp.com/go/certificates>

Stany Zjednoczone: Product Regulations Manager, Hewlett-Packard Company,, PO Box 15, Mail Stop 160, Boise, ID 83707-0015, , (Telefon: 208-396-6000)

Oświadczenia dotyczące środków bezpieczeństwa

Bezpieczeństwo lasera

Centrum Urządzeń Medycznych i Ochrony Radiologicznej (CDRH), przy Amerykańskiej Agencji ds. Żywności i Leków 1 sierpnia 1976 roku wprowadził przepisy dotyczące produktów laserowych. Przepisom tym podlegają urządzenia sprzedawane na terenie Stanów Zjednoczonych. Niniejsze urządzenie jest oznaczone certyfikatem produktów laserowych „klasy 1”, zgodnie ze standardem wydanym przez Amerykański Departament Zdrowia (U.S. Department of Health and Human Services – DHHS) według ustawy o kontroli promieniowania (Radiation Control for Health and Safety Act) z roku 1968. Ponieważ promieniowanie emitowane z wnętrza urządzenia jest izolowane dzięki odpowiednim zabezpieczeniom zewnętrznym, nie istnieje możliwość wydostania się promienia laserowego na zewnątrz w trakcie normalnego korzystania z urządzenia.

⚠ **OSTRZEŻENIE!** Używanie regulatorów, przeprowadzanie samodzielnych regulacji lub postępowanie według procedur innych niż opisane w niniejszym podręczniku użytkownika może narazić użytkownika na szkodliwe promieniowanie.

Kanadyjska deklaracja zgodności (DOC)

Complies with Canadian EMC Class B requirements.

« Conforme à la classe B des normes canadiennes de compatibilité électromagnétique. « CEM ». »

Oświadczenie VCCI (Japonia)

この装置は、情報処理装置等電波障害自主規制協議会（VCCI）の基準に基づくクラスB情報技術装置です。この装置は、家庭環境で使用することを目的としていますが、この装置がラジオやテレビジョン受信機に近接して使用されると、受信障害を引き起こすことがあります。
取扱説明書に従って正しい取り扱いをして下さい。

Oświadczenie o kablu zasilającym (Japonia)

製品には、同梱された電源コードをお使い下さい。
同梱された電源コードは、他の製品では使用出来ません。

Oświadczenie EMI (Korea)

B급 기기 (가정용 정보통신기기)

이 기기는 가정용으로 전자파적합등록을 한 기기로서
주거지역에서는 물론 모든지역에서 사용할 수 있습니다.

Oświadczenie w sprawie bezpieczeństwa lasera dla Finlandii

Luokan 1 laserlaite

Klass 1 Laser Apparat

HP LaserJet P4014, P4014n, P4015n, P4015tn, P4015x, P4515n, P4515tn, P4515x, P4515xm, laserkirjoitin on käyttäjän kannalta turvallinen luokan 1 laserlaite. Normaalisessa käytössä kirjoittimen suojakotelointi estää lasersäteen pääsyn laitteen ulkopuolelle. Laitteen turvallisuusluokka on määritetty standardin EN 60825-1 (1994) mukaisesti.

VAROITUS !

Laitteen käyttäminen muulla kuin käyttöohjeessa mainitulla tavalla saattaa altistaa käyttäjän turvallisuusluokan 1 ylittävälle näkymättömälle lasersäteilylle.

WARNING !

Om apparaten används på annat sätt än i bruksanvisning specificerats, kan användaren utsättas för osynlig laserstrålning, som överskrider gränsen för laserklass 1.

HUOLTO

HP LaserJet P4014, P4014n, P4015n, P4015tn, P4015x, P4515n, P4515tn, P4515x, P4515xm - kirjoittimen sisällä ei ole käyttäjän huollettavissa olevia kohteita. Laitteen saa avata ja huoltaa ainoastaan sen huoltamiseen koulutettu henkilö. Tällaiseksi huoltotoimenpiteeksi ei katsota väriainekasetin vaihtamista, paperiradan puhdistusta tai muita käyttäjän käsikirjassa lueteltuja, käyttäjän tehtäväksi tarkoitettuja ylläpitotoimia, jotka voidaan suorittaa ilman erikoistyökaluja.

VARO !

Mikäli kirjoittimen suojakotelo avataan, olet alttiina näkymättömälle lasersäteilylle laitteen ollessa toiminnassa. Älä katso säteeseen.

WARNING !

Om laserprinterns skyddshölje öppnas då apparaten är i funktion, utsättas användaren för osynlig laserstrålning. Betrakta ej strålen. Tiedot laitteessa käytettävän laserdiodin säteilyominaisuuksista: Aallonpituus 775-795 nm Teho 5 m W Luokan 3B laser.

Tabela materiałów (Chiny)

有毒有害物质表

根据中国电子信息产品污染控制管理办法的要求而出台

部件名称	有毒有害物质和元素					
	铅 (Pb)	汞 (Hg)	镉 (Cd)	六价铬 (Cr(VI))	多溴联苯 (PBB)	多溴二苯醚 (PBDE)
打印引擎	X	0	X	0	0	0
控制面板	0	0	0	0	0	0
塑料外壳	0	0	0	0	0	0
格式化板组件	X	0	0	0	0	0
碳粉盒	X	0	0	0	0	0

3685

0：表示在此部件所用的所有同类材料中，所含的此有毒或有害物质均低于 SJ/T11363-2006 的限制要求。

X：表示在此部件所用的所有同类材料中，至少一种所含的此有毒或有害物质高于 SJ/T11363-2006 的限制要求。

注：引用的“环保使用期限”是根据在正常温度和湿度条件下操作使用产品而确定的。

Indeks

A

- A4, ustawienia papieru 20
- adres IP
 - Macintosh, rozwiązywanie problemów 199
 - wyświetlanie 25
- akcesoria
 - dostępne 6
 - numery katalogowe 205
- Aktualizacja oprogramowania sprzętowego, Macintosh 56
- alarmy, e-mail 57
- alarmy e-mail 57
- alternatywny tryb papieru firmowego 108
- anulowanie
 - drukowanie 104
- anulowanie żądania drukowania 104
- arkusz danych dotyczących bezpieczeństwa materiału (MSDS) 230
- automatyczna kontynuacja, ustawianie 27

B

- baterie na wyposażeniu 229
- bezpieczeństwo
 - ustawienia sieciowe 33
- białe linie lub plamy, rozwiązywanie problemów 193
- Blokada zasobów, Macintosh 57
- błędy, komunikaty
 - alarmy e-mail 57
- błędy niedozwolonej operacji 198
- błędy Spool32 198
- Bonjour Settings (Ustawienia sieci Bonjour) 57
- brama, ustawianie domyślnej 67
- brama domyślna, ustawianie 67

C

- Centrum Serwisowe HP 215
- cotygodniowy serwis na miejscu 216
- courier, ustawienia czcionki 20
- czas, ustawianie 25
- czcionki
 - courier 20
 - EPS, rozwiązywanie problemów 200
 - lista, drukowanie 17
 - ustawienia 21
 - wbudowane 6
 - wysyłanie z komputera Macintosh 56
 - zasoby stałe 133
- czyszczenie
 - obudowa 139

D

- data, ustawianie 25
- deinstalacja oprogramowania w systemie Macintosh 54
- deklaracja zgodności 231
- diagnostyka
 - lista kontrolna 146
 - sieć 33
- DIMM, moduły
 - instalacja, kontrola poprawności 132
 - numery katalogowe 206
- DLC/LLC 32
- dpi, ustawienia 23, 57
- druk dwustronny
 - menu Pokaż jak 15
 - strona zużycia 17
 - Windows 106
- drukowanie
 - rozwiązywanie problemów 195

- drukowanie dwustronne
 - menu Pokaż jak 15
 - strona zużycia 17
 - ustawienia krawędzi łączenia 20
 - ustawienia w komputerach Macintosh 57
- drukowanie n-up
 - system Windows 106
- drukowanie po obu stronach Windows 106
- drukowanie z dwóch stron Windows 106
- duplekser
 - menu Pokaż jak 15
 - strona zużycia 17
 - test ścieżki papieru 38
 - ustawienia 19
 - ustawienia na komputerach Macintosh 57
- dwustronne drukowanie
 - strona zużycia 17
 - ustawienia krawędzi łączenia 20
 - ustawienia w komputerach Macintosh 57
- dysk
 - instalacja 136
 - katalog plików, drukowanie 17
 - wyjmowanie 138
- dysk RAM
 - ustawienia 28
- dziennik zdarzeń 38

E

- EPS, rozwiązywanie problemów 200
- etykiety
 - pojemnik wyjściowy, wybieranie 91

- Explorer, obsługiwane wersje
wbudowany serwer
internetowy 115
- F**
- falisty papier, rozwiązywanie
problemów 192
- falszywe materiały
eksploatacyjne 122
- FastRes 6, 23
- fińskie oświadczenie w sprawie
bezpieczeństwa lasera 232
- folie
 - HP, zamawianie 209
 - pojemnik wyjściowy 91
 - tryby utrwalacza 22
- formatyzator
 - zabezpieczenia 120
- funkcje 2, 6
- funkcje bezpieczeństwa 119
- funkcje dostępu 7
- G**
- gęstość
 - rozwiazywanie
problemów 190
 - ustawienia 24, 57
- godzina budzenia
 - zmienianie 27, 97
- górnny pojemnik wyjściowy
 - drukowanie 91
 - umiejscowienie 8
 - zacięcia papieru 182
- gramatura, papier
 - zszywanie dokumentów 99
- gwarancja
 - kasety drukujące 213
 - produkt 211
 - rozszerzona 217
 - samodzielna naprawa przez
klienta 214
- H**
- hasło sieciowe
 - ustawianie 66
 - zmienianie 66
- HP Easy Printer Care
 - obsługiwane przeglądarki 50
 - obsługiwane systemy
operacyjne 50
 - opcje 112
 - opis 50
 - otwieranie 112
 - pobieranie 50
- HP SupportPack 217
- HP Universal Print Driver
(UPD) 44
- HP Web Jetadmin
 - uaktualnianie oprogramowania
sprzętowego 142
- I**
- Infolinia HP zgłaszania
oszustw 122
- infolinia zgłaszania oszustw 122
- instalacja
 - karty EIO 136
 - pamięć (moduły DIMM) 128
 - urządzenia USB 134
- intensywność, ustawianie 24
- Internet Explorer, obsługiwane
wersje
 - wbudowany serwer
internetowy 115
- IPsec 119
- J**
- jakość. *Patrz* jakość druku
- jakość druku
 - białe linie 193
 - białe punkty 193
 - linie 190
 - luźny toner 191
 - nieostry 194
 - nieregularne linie 193
 - papier 189
 - plamki 190
 - powtarzające się defekty 191
 - powtarzające się obrazy 194
 - rozmazany toner 191
 - rozwiazywanie
problemów 189
 - szare tło 191
 - ślady rolek prowadzących 193
 - środowisko 189
 - ustawienia 23
 - zacięcie, po 189
 - zaniki 190
 - zbyt jasny wydruk 190
 - zniekształcenia obrazów 190
 - zniekształcone znaki 192
- jakość wydruków. *Patrz* jakość
druku
- jasny wydruk
 - ustawianie gęstości toneru 24
- Jetadmin
 - uaktualnianie oprogramowania
sprzętowego 142
- Jetadmin, HP Web 50, 118
- język, panel sterowania 28
- języki, urządzenie
 - ustawienia 27
- języki drukarki
 - ustawienia 27
- języki opisu strony
 - ustawienia 27
- języki urządzenia
 - ustawienia 27
- K**
- kabel USB, numer
katalogowy 207
- kable
 - USB, podłączanie 64
 - USB, rozwiązywanie
problemów 195
- kanadyjska deklaracja zgodności
(DOC) 232
- karta
 - tryby utrwalacza 22
- karta Informacje, wbudowany
serwer internetowy 115
- karta Services (Usługi)
Macintosh 61
- karta Sieć, wbudowany serwer
internetowy 117
- karta Ustawienia, wbudowany
serwer internetowy 116
- karton
 - pojemnik wyjściowy,
wybieranie 91
- karty EIO
 - instalacja 136
 - numery katalogowe 207
 - ustawienia 29
 - wyjmowanie 138
- karty Ethernet, numery
katalogowe 207
- karty pocztowe
 - pojemnik wyjściowy,
wybieranie 91

- kasety
 - częstość wymiany 122
 - EconoMode 24
 - funkcje 7
 - gęstość, ustawienia 24
 - gwarancja 213
 - inni producenci 122
 - komunikaty o stanie 12
 - numery katalogowe 206
 - przechowywanie 122
 - użytkowanie 227
 - wymiana 123
 - zacięcia papieru 171
 - zamawianie przez wbudowany serwer internetowy 117
- kasety, drukowanie
 - stan komputera Macintosh 61
- kasety drukujące
 - częstość wymiany 122
 - EconoMode 24
 - funkcje 7
 - gęstość, ustawienia 24
 - gwarancja 213
 - inni producenci 122
 - komunikaty o stanie 12
 - numery katalogowe 206
 - przechowywanie 122
 - stan komputera Macintosh 61
 - użytkowanie 227
 - wymiana 123
 - zacięcia papieru 171
 - zamawianie przez wbudowany serwer internetowy 117
- kasety ze zszywkami
 - numery katalogowe 205
- kasety z tonerem. *Patrz* kasety drukujące
- katalog plików, drukowanie 17
- kolejność stron, zmiana 108
- komunikat wykonaj konserwację drukarki 126
- komunikaty
 - alarmy e-mail 57
 - dziennik zdarzeń 38
 - kontrolki, panel sterowania 12
 - rodzaje 149
 - ustawienia 27
- komunikaty o błędach
 - kontrolki, panel sterowania 12
- rodzaje 149
- ustawienia 27
- komunikaty o błędzie
 - dziennik zdarzeń 38
- konserwacyjny, zestaw
 - numer katalogowy 206
- kontrolki, panel sterowania 12
- kontrolowanie zadań
 - drukowania 89
- koperty
 - domyślny format, ustawianie 19
 - pojemnik wyjściowy, wybieranie 91
 - pomarszczone, rozwiązywanie problemów 193
- koperty, ładowanie 81
- kopie, domyślna ilość 19
- kopie, liczba
 - Windows 108
- Korea, oświadczenie EMI 232
- kropki, rozwiązywanie problemów 190, 193
- L**
- liczba kopii, ustawianie domyślnej 19
- linie, rozwiązywanie problemów 190, 193
- lista czcionek PCL, drukowanie 17
- lista czcionek PS, drukowanie 17
- luźny toner, rozwiązywanie problemów 191
- Ł**
- ładowanie
 - menu Pokaż jak 15
 - podajnik 1 82
 - podajnik na 1500 arkuszy 85
 - podajnik na 500 arkuszy 83
 - zszywki 125
- łączenie krawędzi ustawienia 20
- M**
- Macintosh
 - AppleTalk 68
 - obsługiwane systemy operacyjne 54
 - opcje zszywania 61
 - oprogramowanie 55
- pomoc techniczna 215
- problemy, rozwiązywanie problemów 199
- program HP Printer Utility (Narzędzie drukarki HP) 56
- sterowniki, rozwiązywanie problemów 199
- USB, karta, rozwiązywanie problemów 201
- ustawienia sterownika 55, 58
- ustawienie AppleTalk 32
- usuwanie oprogramowania 54
- zmiana rozmiaru dokumentu 58
- mały papier, drukowanie 91
- mapa menu 17
- marginesy
 - ustawienia 22
- maska podsieci 67
- materiały
 - domyślny format, ustawianie 19
 - menu Pokaż jak 15
 - niestandardowy format, ustawienia komputera Macintosh 58
 - nietypowy format 19
 - obsługiwane formaty 73
 - pierwsza strona 58
 - strona zużycia 17
 - stron na arkuszu 59
 - ustawienia formatu A4 20
 - ustawienia podajnika 18
 - zszywanie 99
- materiały eksploatacyjne
 - częstość wymiany 122
 - inni producenci 122
 - numery katalogowe 205, 206
 - podrabiane 122
 - stan, wyświetlanie przy użyciu wbudowanego serwera internetowego 115
 - stan, wyświetlanie w programie HP Printer Utility (Narzędzie drukarki HP) 56
 - strona stanu, drukowanie 17
 - użytkowanie 227

- wymiana kaset drukujących 123
- zamawianie przez wbudowany serwer internetowy 117
- materiały eksploatacyjne, stan HP Easy Printer Care 112
- komunikaty wyświetlane na panelu sterowania 12
- materiały eksploatacyjne innych producentów 122
- materiały specjalne
 - wskazówki 80
- menu, panel sterowania
 - Diagnostyka 38
 - dostęp 12, 14
 - Drukowanie 19
 - I/O 29
 - Informacje 17
 - Jakość druku 21
 - konfiguracja urządzenia 19
 - Obsługa papieru 18
 - Pobierz zlecenie 16
 - Pokaż jak 15
 - Ustawienia systemowe 24
 - Zerowanie 36
- menu Diagnostyka 38
- menu Drukowanie 19
- menu I/O 29
- menu Informacje 17
- menu Jakość druku 21
- menu konfiguracji urządzenia 19
- menu Obsługa papieru 18
- menu Pobierz zlecenie 16
- menu Pokaż jak 15
- menu Ustawienia systemowe 24
- menu Zerowanie 36
- moc
 - diagnostyka 146
- modele, porównanie funkcji 2
- moduły DIMM
 - dostęp 8
- moduły DIMM pamięci zabezpieczenia 120

N

- nadawanie adresów IP 65
- nalepki
 - tryby utrwalacza 22

- Netscape Navigator, obsługiwane wersje
 - wbudowany serwer internetowy 115
- nieostry wydruk, rozwiązywanie problemów 194
- nietypowe formaty papieru 75
- nietypowy format papieru
 - ustawienia podajnika 19
- n stron na arkuszu 59
- numery katalogowe
 - karty EIO 207
 - kasety drukujące 206
 - pamięć 206
 - papier, HP 207
 - podajniki 205
 - przewody 207
 - zestaw konserwacyjny 206

O

- obie strony, drukowanie
 - menu Pokaż jak 15
 - ustawienia krawędzi łączenia 20
 - ustawienia w komputerach Macintosh 57
- obsługa
 - ponowne pakowanie urządzenia 216
 - system Linux 202
- obsługa klienta
 - łącza wbudowanego serwera internetowego 117
 - online 215
 - strony programu HP Printer Utility (Narzędzie drukarki HP) 56
- obsługa klientów
 - system Linux 202
- obsługa użytkowników
 - ponowne pakowanie urządzenia 216
- obsługiwane materiały 73
- obsługiwane systemy operacyjne 42, 54
- odstęp między wierszami, ustawienie domyślne 21
- odstęp pionowy, ustawienie domyślne 21

- odzysk
 - program ochrony środowiska i zwrotu materiałów eksploatacyjnych firmy HP 228
- ogólny błąd zabezpieczenia — wyjątek OE 198
- ograniczenia dotyczące materiałów 229
- okładki 58, 105
- opcje zszywania
 - Macintosh 61
 - Windows 107
- opcjonalny duplekser do druku dwustronnego
 - numer katalogowy 205
 - zacięcia 177
- opóźnienie uśpienia
 - czas 96
 - włączanie 97
 - wyłączanie 97
 - zmienianie ustawień 96
- oprogramowanie
 - deinstalacja w systemie Macintosh 54
 - HP Easy Printer Care 50, 112
 - HP Web Jetadmin 50
 - Macintosh 55
 - obsługiwane systemy operacyjne 42, 54
 - program HP Printer Utility (Narzędzie drukarki HP) 56
 - ustawienia 46, 54
 - wbudowany serwer internetowy 50, 57
- oprogramowanie HP-UJX 52
- oprogramowanie Linux 52
- oprogramowanie Solaris 52
- oprogramowanie sprzętowe, uaktualnianie 140
- oprogramowanie UNIX 52
- orientacja
 - ustawianie, Windows 106
- orientacja, strona
 - domyślne, ustawienie 21
- orientacja pionowa
 - ustawianie, Windows 106
 - ustawianie domyślnej 21

- orientacja pozioma
 - ustawianie, Windows 106
 - ustawianie domyślnej 21
- orientacja strony
 - domyślne, ustawienie 21
- oświadczenia dotyczące bezpieczeństwa 232
- oświadczenia dotyczące bezpieczeństwa lasera 232
- oświadczenie VCCI dla Japonii 232

- P**
- pakowanie urządzenia 216
- pamięci DIMM
 - dostępne rodzaje 128
- pamięć
 - dysk RAM, ustawienia 28
 - instalacja, kontrola poprawności 132
 - instalacja modułów DIMM 128
 - numery katalogowe 206
 - rozszerzanie 128
 - wbudowana 55
 - zasoby stałe 133
- pamięć DIMM
 - instalacja 128
- panel sterowania
 - język, wybór 28
 - komunikaty, rodzaje 149
 - kontrolki 12
 - lokalizacja 8
 - menu 14
 - menu Diagnostyka 38
 - menu Drukowanie 19
 - menu I/O 29
 - menu Informacje 17
 - Menu Jakość druku 21
 - menu konfiguracji urządzenia 19
 - menu Obsługa papieru 18
 - menu Pobierz zlecenie 16
 - menu Pokaż jak 15
 - menu Ustawienia systemowe 24
 - menu Zerowanie 36
 - przyciski 12
 - strona czyszcząca, drukowanie 139
 - ustawienia 46, 54
- ustawienia daty/czasu 25
- ustawienia usuwalnych ostrzeżeń 27
- wyświetlacz 12
- zabezpieczenia 119
- zszywacz/układacz, wybieranie 99
- papier
 - domyślny format, ustawianie 19
 - format, wybieranie 105
 - HP, zamawianie 207
 - ładowanie podajnika 1 82
 - ładowanie podajnika na 1500 arkuszy 83, 85
 - menu Pokaż jak 15
 - niestandardowy format, ustawienia komputera Macintosh 58
 - niestandardowy format, wybieranie 105
 - nietypowe formaty 75
 - nietypowy format 19
 - obsługiwane formaty 73
 - obsługiwane rodzaje 76
 - okładki, używanie innego papieru 105
 - pierwsza i ostatnia strona, używanie innego papieru 105
 - pierwsza strona 58
 - pomarszczony 192
 - rodzaj, wybieranie 105
 - rozwiązywanie problemów 189
 - skrzywiony 192
 - strona zużycia 17
 - stron na arkuszu 59
 - tryby utrwalacza 22
 - ustawienia formatu A4 20
 - ustawienia podajnika 18
 - zszywanie 99
 - zwinęty 192
- papier dziurkowany
 - tryby utrwalacza 22
- papier dziurkowany z trzema otworami
 - tryby utrwalacza 22
- papier firmowy
 - tryby utrwalacza 22
- papier firmowy, ładowanie 108
- papier formatu letter, zastąpienie ustawień A4 20
- papier gruby
 - tryby utrwalacza 22
- papier HP, zamawianie 207
- papier o dużej gramaturze
 - pojemnik wyjściowy, wybieranie 91
- papier specjalny
 - wskazówki 80
- papier szorstki
 - pojemnik wyjściowy, wybieranie 91
- papier wstępnie zadrukowany
 - tryby utrwalacza 22
- parametry
 - akustyczne 222
 - elektryczne 221
 - funkcje 6
 - środowisko pracy 223
 - wymiary i waga 220
- parametry akustyczne 222
- parametry elektryczne 221
- parametry energii 221
- parametry hałasu 222
- parametry napięcia 221
- parametry TCP/IP, konfiguracja ręczna 67
- parametry temperatury 223
- parametry zasilania 221
- PCL, ustawianie jako języka urządzenia 27
- pierwsza strona
 - użyj innego papieru 58
- pierwszeństwo, ustawienia 46
- plamki, rozwiązywanie problemów 190, 193
- plamy, rozwiązywanie problemów 190, 193
- pliki opisu drukarki PostScript (PPD)
 - rozwiązywanie problemów 199
- pliki PDF, drukowanie 128
- pliki PPD
 - na wyposażeniu 55
 - rozwiązywanie problemów 199

- pliki PPD (PostScript Printer Description)
 - na wyposażeniu 55
- podajnik 1
 - ładowanie 82
 - ustawienia ręcznego podawania 20
 - zacięcia papieru 174
- Podajnik 1
 - ustawienia 18
- Podajnik 2
 - ustawienia 18
- podajnik 3
 - wymiary i waga 220
- podajniki
 - dwustronne drukowanie 60
 - konfigurowanie 88
 - lokalizacja 8
 - ładowanie podajnika 1 82
 - ładowanie podajnika na 1500 arkuszy 83, 85
 - menu Pokaż jak 15
 - numery katalogowe 205
 - orientacja papieru 81
 - test ścieżki papieru 38
 - ustawienia 18
 - ustawienia nietypowego formatu 19
 - ustawienia rejestracyjne 22
 - ustawienia w komputerach Macintosh 57
 - ustawienie podawania ręcznego 20
 - zacięcia papieru 171, 174, 176
- podajniki, stan
 - HP Easy Printer Care 112
- podajnik kopert
 - numer katalogowy 205
 - zacięcia papieru 173
- podajnik na 1500 arkuszy
 - ładowanie 85
 - zacięcia papieru 176
- podajnik na 500 arkuszy
 - ładowanie 83
 - zacięcia papieru 174
- podrabiane materiały eksploatacyjne 122
- pojemniki, wyjściowe
 - umieszczenie 8
 - wybieranie 91
- pojemniki wyjściowe
 - test ścieżki papieru 38
 - wybieranie, Windows 107
 - zacięcia, usuwanie 182
 - zacięcia papieru 182
- pokrywa górna
 - zacięcia papieru, usuwanie 171
- pomarszczony papier, rozwiązywanie problemów 192
- pomoc, menu Pokaż jak 15
- pomoc techniczna
 - online 107, 215
 - ponowne pakowanie urządzenia 216
 - system Linux 202
- pomoc techniczna online 215
- ponowne pakowanie urządzenia 216
- porównanie urządzeń 2
- port USB
 - podłączanie 64
 - rozwiązywanie problemów 195
- porty
 - obsługiwane 7
 - rozwiązywanie problemów Macintosh 201
 - USB 64
- porty USB
 - obsługiwane 7
- PostScript
 - ustawianie jako języka urządzenia 27
- powrót karetki, ustawienia 21
- powtarzające się defekty, rozwiązywanie problemów 191, 194
- powtarzanie się obrazu, rozwiązywanie problemów 194
- prawy panel boczny, umiejscowienie 8
- priorytet, ustawianie 54
- produkt wolny od rtęci 229
- Program HP Printer Utility (Narzędzie drukarki HP) 56
- program HP Printer Utility (Narzędzie drukarki HP), Macintosh 55
- program ochrony środowiska 227
- ProRes 6
- prosta ścieżka papieru 91
- protokoły, sieć 30, 36, 65
- próbny i wstrzymaj
 - Windows 107
- przechowaj zlecenia
 - Windows 107
- przechowywane zlecenia
 - drukowanie 100
 - usuwanie 101
 - zabezpieczanie 119
- przechowywanie
 - kasety drukujące 122
- przechowywanie, zlecenie
 - funkcje 100
 - menu Pobierz zlecenie 16
 - ustawienia 25
 - ustawienia w komputerach Macintosh 57
- przechowywanie zlecenia
 - funkcje 100
- przechowywanie zleceń
 - ustawienia dla komputera Macintosh 61
 - uzyskiwanie dostępu 100
- Przełącznik wł./wył., lokalizacja 8
- przyciski, panel sterowania 12
- Przycisk Pomoc, panel sterowania 12
- przywracanie ustawień domyślnych 36
- PS, ustawianie jako języka urządzenia 27
- puste strony
 - pomijanie 21
 - rozwiązywanie problemów 195
- R**
- recykling 227
- Resolution Enhancement, technologia (REt) 57
- REt (technologia Resolution Enhancement) 23, 57
- ręczne podawanie
 - ustawienia 20

- robocza jakość druku 23, 24
- rolki, wymiana 126
- rolki pobierające, wymiana 126
- rolki podające, wymiana 126
- rolki przenoszące, wymiana 126
- rozdzielczość
 - funkcje 6
 - rozwiązywanie problemów z jakością 189
 - ustawienia 23, 57
- rozmażany toner, rozwiązywanie problemów 191
- rozszerzanie pamięci 128
- rozszerzona gwarancja 217
- rozwiązywanie problemów
 - alarmy e-mail 57
 - białe punkty 193
 - dziennik zdarzeń 38
 - EPS 200
 - jakość tekstu 192, 194
 - jakość wydruków 189
 - kable USB 195
 - komunikaty, rodzaje 149
 - linie 190, 193
 - Linux 202
 - Macintosh 199
 - menu Pokaż jak 15
 - nieostry wydruk 194
 - nieregularne linie 193
 - papier 189
 - plamki 190
 - pomarszczony papier 192
 - powolne drukowanie stron 195
 - powtarzające się defekty 191
 - powtarzające się obrazy 194
 - puste strony 195
 - rozmażany toner 191
 - skrzywione strony 192
 - strony nie są drukowane 195
 - szare tło 191
 - ślady rolek prowadzących 193
 - środowisko 189
 - zacięcia papieru 171
 - zacięcia papieru w okolicach duplexera 177
 - zacięcia papieru w okolicach pokrywy górnej 171
 - zacięcia papieru w okolicach utrwalacza 179

- zacięcia papieru w okolicy podajnika 1 174
- zacięcia papieru w podajniku na 1500 arkuszy 176
- zacięcia papieru w podajniku na 500 arkuszy 174
- zacięcia papieru w pojemniku wyjściowym 182
- zacięcia w podajniku kopert 173
- zacięcia zszywek 185
- zaniki 190
- zbyt jasny wydruk 190
- zniekształcenia obrazów 190
- zwiniony papier 192

S

- serwer druku HP Jetdirect
 - instalacja 136
 - numery katalogowe 207
 - uaktualnianie oprogramowania sprzętowego 143
- serwer druku HP JetDirect
 - ustawienia 30
 - wyjmowanie 138
- serwer druku Jetdirect
 - instalacja 136
 - numery katalogowe 207
 - uaktualnianie oprogramowania sprzętowego 143
- serwer druku JetDirect
 - ustawienia 30
 - wyjmowanie 138
- serwis
 - ponowne pakowanie urządzenia 216
- serwis na miejscu następnego dnia 216
- sieci
 - adres IP 65, 67
 - AppleTalk 68
 - brama domyślna 67
 - diagnostyka 33
 - HP Web Jetadmin 118
 - konfiguracja 65
 - maska podsieci 67
 - obsługiwane protokoły 65
 - szybkość połączenia 35
 - ustawienia 30

- ustawienia w komputerach Macintosh 57
- wykrywanie urządzeń 65
- wyłączanie protokołów 68
- sieć
 - protokoły 30, 36
 - ustawienia bezpieczeństwa 33
- SIMM, niezgodność 128
- skalowanie dokumentów
 - Macintosh 58
 - Windows 106
- skrót 105
- skrzywione strony 192
- stan
 - HP Easy Printer Care 112
 - karta Services (Usługi) na komputerze Macintosh 61
 - komunikaty, rodzaje 149
 - program HP Printer Utility (Narzędzie drukarki HP), Macintosh 56
 - strona materiałów eksploatacyjnych, drukowanie 17
 - wbudowany serwer internetowy 115
- stan, materiały eksploatacyjne komunikaty wyświetlane na panelu sterowania 12
- Stan IPSEC 33
- stan materiałów eksploatacyjnych, karta Services (Usługi) Macintosh 61
- stan materiałów eksploatacyjnych, karta Usługi Windows 107
- stan urządzenia
 - HP Easy Printer Care 112
 - karta Services (Usługi) na komputerze Macintosh 61
- sterowniki
 - Macintosh, rozwiązywanie problemów 199
 - na wyposażeniu 6
 - obsługiwane 43
 - rodzaje papieru 76
 - skrót (Windows) 105
 - uniwersalny 44
 - ustawienia 46, 47, 54, 55

- ustawienia komputera
 - Macintosh 58
 - ustawienia wstępne (Macintosh) 58
 - Windows, otwieranie 105
- sterowniki emulujące PS 43
- sterowniki PCL
 - uniwersalny 44
- sterowniki systemu Linux 202
- stojak drukarki
 - numer katalogowy 205
- strona czyszcząca 24
- strona konfiguracji
 - Macintosh 56
- strona oddzielająca
 - Windows 107
- strona wykorzystania 17
- stron na arkusz
 - system Windows 106
- stron na arkuszu 59
- strony
 - nie są drukowane 195
 - powolne drukowanie 195
 - puste 195
- Strony błędów PDF 20
- strony błędów PostScript
 - ustawienia 20
- strony błędów PS
 - ustawienia 20
- strony informacji
 - drukowanie 110
- strony internetowe
 - arkusz danych o bezpieczeństwie materiałów (MSDS) 230
 - wsparcie systemu Linux 202
 - zamawianie materiałów eksploatacyjnych 204
- strony Pokaż jak
 - drukowanie 110
- SupportPack, HP 217
- system Windows
 - ustawienia sterownika 47
- szare tło, rozwiązywanie problemów 191
- szeroki A4, ustawienia 20
- Szybkie zestawy 105
- szybkość
 - ustawienia rozdzielczości 23
- szybkość połączenia 35
- szybkość procesora 6
- Ś**
 - ślady rolek prowadzących, rozwiązywanie problemów 193
- środowisko pracy
 - parametry 223
- środowisko urządzenia
 - parametry 223
 - rozwiązywanie problemów 189
- T**
 - technologia Resolution Enhancement (REt) 23
 - tekst, rozwiązywanie problemów
 - nieostry 194
 - zniekształcone znaki 192
 - tekst kolorowy
 - druk w czerni 108
 - test ścieżki papieru 38
 - testy
 - sieć 33
 - toner
 - EconoMode 24
 - jakość wydruku, rozwiązywanie problemów 191
 - ustawianie gęstości 24, 57
 - transport urządzenia 216
 - tryb uśpienia
 - opóźnienie, ustawianie 26
 - włączanie lub wyłączanie 36
 - Tryb uśpienia
 - parametry zasilania 221
 - tylny pojemnik wyjściowy
 - drukowanie 91
 - umieszczenie 8
 - zacięcia papieru 182
- U**
 - uaktualnianie oprogramowania sprzętowego 140
 - układacz
 - drukowanie 92, 99
 - numer katalogowy 205
 - umowy serwisowe 216
 - umowy serwisowe na miejscu 216
 - Unia Europejska, usuwanie zużytych urządzeń 229
 - uniwersalny sterownik druku 44
 - UNIX
 - ustawienia powrotu karetki 21
 - urządzenia USB
 - instalacja 134
 - USB, porty
 - rozwiązywanie problemów Macintosh 201
 - ustawienia
 - pierwszeństwo 46
 - priorytet 54
 - przywracanie domyślnych 36
 - sterowniki 47, 55
 - wstępne ustawienia sterownika (Macintosh) 58
 - ustawienia AppleTalk 32, 68
 - ustawienia DLC/LLC 68
 - ustawienia DNS 31
 - ustawienia domyślne, przywracanie 36
 - ustawienia ekonomiczne 96
 - ustawienia fabryczne, przywracanie 36
 - Ustawienia IPV6 31
 - ustawienia IPX/SPX 32, 68
 - ustawienia limitu czasu I/O 30
 - tryb uśpienia 26
 - wstrzymane zadania 25
 - ustawienia niestandardowego formatu papieru Macintosh 58
 - ustawienia rejestracyjne 22
 - Ustawienia serwera proxy 32
 - ustawienia sieciowe
 - wyświetlanie 66
 - zmienianie 66
 - ustawienia sterownika komputera Macintosh
 - karta Services (Usługi) 61
 - opcja Job Storage (Przechowywanie zleceń) 61
 - papier o niestandardowym formacie 58
 - znaki wodne 59
 - ustawienia TCP/IP 30
 - ustawienia usuwalnych ostrzeżeń 27
 - ustawienia wstępne (Macintosh) 58
 - ustawienia zapory ogniowej 33

- ustawienie EconoMode 24, 96
 - ustawienie ostrzeżeń 27
 - usuwanie, zacięcie 28
 - usuwanie, zużyte 229
 - usuwanie oprogramowania w systemie Macintosh 54
 - usuwanie zacięć
 - podajnik kopert 173
 - podajnik na 1500 arkuszy 176
 - pokrywa górna 171
 - umieszczenie 171
 - zszywki 185
 - usuwanie zacięć papieru
 - duplekser 177
 - obszar odbioru papieru 182
 - okolice utrwalacza 179
 - podajnik 1 174
 - podajnik na 500 arkuszy 174
 - usuwanie zużytych 229
 - utrwalacz
 - tryby 22
 - wymiana 126
 - zacięcia papieru 179
- W**
- waga, urządzenie 220
 - wbudowany serwer internetowy
 - funkcje 115
 - zabezpieczanie 119
 - Web Jetadmin
 - uaktualnianie oprogramowania sprzętowego 142
 - wiele stron na jednym arkuszu 59
 - wiele stron na jednym arkuszu Windows 106
 - wilgotność
 - parametry 223
 - rozwiązywanie problemów 189
 - Windows
 - obsługiwane sterowniki 43
 - obsługiwane systemy operacyjne 42
 - uniwersalny sterownik druku 44
 - witryny
 - obsługa klienta 215
 - obsługa klientów, Macintosh 215
 - uniwersalny sterownik druku 44
 - witryny internetowe
 - HP Web Jetadmin, pobieranie 118
 - witryny sieci Web
 - zgłaszanie oszustw 122
 - wsparcie
 - łącza wbudowanego serwera internetowego 117
 - strony programu HP Printer Utility (Narzędzie drukarki HP) 56
 - wsparcie techniczne online 215
 - wstrzymane zlecenia
 - menu panelu sterowania Pobierz zlecenie 16
 - wstrzymanie, zlecenie
 - funkcje 100
 - wstrzymanie zlecenia
 - uzyskiwanie dostępu 100
 - wstrzymanie żądania drukowania 104
 - wstrzymywanie, zlecenie
 - menu Pobierz zlecenie 16
 - ustawienia 25
 - wykrywanie urządzeń 65
 - wyłączanie
 - AppleTalk 68
 - DLC/LLC 68
 - IPX/SPX 68
 - protokoły sieciowe 68
 - wyłącznik zasilania, lokalizacja 8
 - wymagania odnośnie przeglądarki wbudowany serwer internetowy 115
 - wymagania odnośnie przeglądarki internetowej
 - wbudowany serwer internetowy 115
 - wymagania systemowe wbudowany serwer internetowy 115
 - wymiana kaset drukujących 123
 - wymiary, urządzenie 220
 - wymiary i waga 220
 - Wysyłanie pliku, Macintosh 56
- Z**
- zaawansowane opcje druku Windows 108
 - zachowanie zasobów 133
 - zachowanie zasobów, pamięć 133
 - zacięcia
 - duplekser 177
 - jakość druku po 189
 - menu Pokaż jak 15
 - okolice utrwalacza 179
 - podajnik 1 174
 - podajnik kopert 173
 - podajnik na 1500 arkuszy 176
 - podajnik na 500 arkuszy 174
 - pojemnik wyjściowy 182
 - pokrywa górna 171
 - typowe powody występowania 169
 - umieszczenie 171
 - ustawienie usuwania 28
 - usuwanie 188
 - zszywki 185
 - zacięcia papieru
 - duplekser 177
 - okolice utrwalacza 179
 - podajnik 1 174
 - podajnik kopert 173
 - podajnik na 1500 arkuszy 176
 - podajnik na 500 arkuszy 174
 - pojemnik wyjściowy 182
 - pokrywa górna 171
 - umieszczenie 171
 - zadania drukowania 103
 - zamawianie
 - materiałów eksploatacyjnych 204
 - materiałów eksploatacyjnych i urządzeń dodatkowych 204
 - materiały eksploatacyjne przez wbudowany serwer internetowy 117
 - numery katalogowe 205
 - papier, HP 207
 - urządzeń dodatkowych 204
 - zaniki, rozwiązywanie problemów 190
 - zarządzanie siecią 66
 - zasobniki, zszywacz ładowanie 125

- zasobnik zszywacza
 - ładowanie 125
- zasoby stałe 133
- zastęp A4/letter 20
- zatrzymanie żądania
 - drukowania 104
- zatrzymywanie polecenia
 - drukowania 104
- zbyt jasny wydruk
 - rozwiązywanie problemów 190
- zdalne uaktualnianie
 - oprogramowania sprzętowego (RFU) 140
- zestaw konserwacyjny
 - korzystanie 126
 - numer katalogowy 206
- zestaw konserwacyjny drukarki
 - korzystanie 126
 - numer katalogowy 206
- zestawy znaków 21
- zgięte strony 192
- zgnieciony papier, rozwiązywanie
 - problemów 192
- zlecenia
 - Menu Pobierz zlecenie 16
 - ustawienia w komputerach Macintosh 57
- zlecenia druku
 - wstrzymywanie 25
- zlecenia prywatne
 - Windows 107
- zlecenia przechowywane
 - ustawienia 25
- zlecenia szybkiego
 - kopiowania 25
- zlecenie, przechowywanie
 - ustawienia dla komputera Macintosh 61
 - uzyskiwanie dostępu 100
- zmiana rozmiaru dokumentów
 - Windows 106
- zmiana rozmiaru dokumentu
 - Macintosh 58
- znaki, zniekształcone 192
- znaki wodne
 - Windows 106
- zniekształcenia obrazów,
 - rozwiązywanie problemów 190
- zniekształcone znaki,
 - rozwiązywanie problemów 192
- zszywacz/układacz
 - domyślne ustawienie 99
 - drukowanie 92, 99
 - ładowanie zszywek 125
 - numer katalogowy 205
 - zacięcia, zszywki 185
- zszywanie dokumentów 99
- zszywki, zacięcia 185
- zwinięty papier, rozwiązywanie
 - problemów 192

© 2017 HP Development Company, L.P.

www.hp.com

