

Drev

Brugervejledning

© Copyright 2007 Hewlett-Packard
Development Company, L.P.

Oplysningerne indeholdt heri kan ændres uden varsel. De eneste garantier for HP's produkter og serviceydelser er angivet i de udtrykkelige garantierklæringer, der følger med sådanne produkter og serviceydelser. Intet heri må fortolkes som udgørende en yderligere garanti. HP er ikke erstatningspligtig i tilfælde af tekniske unøjagtigheder eller typografiske fejl eller manglende oplysninger i denne vejledning.

Første udgave: Juni 2007

Dokumentets bestillingsnummer:
443959-081

Produktbemærkning

Denne brugervejledning beskriver funktioner, der er fælles for de fleste modeller. Nogle funktioner er måske ikke tilgængelige på din computer.

Indholdsfortegnelse

1 Identifikation af installerede drev

2 Håndtering af drev

3 Forbedring af harddiskydelse

Brug af Diskdefragmentering	3
Brug af Diskoprydning	3

4 Sådan anvendes HP 3D DriveGuard

Status for HP 3D DriveGuard	5
HP 3D DriveGuard-software	6

5 Udskiftning af en harddisk

6 Brug af et optisk drev

Indsæt en optisk disk	12
Fjern en optisk disk, når der køres på batteri eller ekstern strøm	13
Fjern en optisk disk, når der ikke er strøm på computeren	14

Indeks	15
--------------	----

1 Identifikation af installerede drev

Du kan få vist de drev, der er installeret på computeren, ved at vælge **Start > Denne computer**.

2 Håndtering af drev

Drev er skrøbelige computerkomponenter, som skal håndteres varsomt. Læs følgende advarsler, før du håndterer drev. Yderligere forsigtighedsregler er indeholdt i de procedurer, de gælder for.

△ **FORSIGTIG:** Hvis du vil mindske risikoen for beskadigelse af computeren eller et drev, eller risikoen for at miste data, skal du overholde følgende forholdsregler:

Skift til Standby, og lad skærmen blive tom, før du flytter en computer eller ekstern harddisk fra ét sted til et andet.

Før du håndterer et drev, skal du sørge for at aflade statisk elektricitet ved at berøre den umalede metaloverflade på drevet.

Undlad at berøre drevtilslutningsstikkene på et udtageligt drev eller på computeren.

Håndter drevet forsigtigt. Pas på ikke at tabe et drev eller placere genstande på det.

Inden du fjerner eller indsætter et drev, skal du lukke computeren ned. Hvis du er i tvivl om, hvorvidt computeren er slukket eller i dvaletilstand, kan du tænde for den og derefter lukke den ned via operativsystemet.

Undlad at bruge overdreven kraft, når du sætter et drev i en harddiskplads.

Undlad at skrive på tastaturet eller flytte computeren, mens det optiske drev skriver til en disk. Skriveprocessen er følsom over for vibrationer.

Når et batteri er den eneste strømkilde, skal du sørge for, at det er tilstrækkeligt opladet, inden der skrives til medier.

Undgå at udsætte et drev for ekstreme temperaturer eller ekstrem luftfugtighed.

Undgå at udsætte et drev for væsker. Undlad at sprøjte rengøringsmidler på drevet.

Fjern medier fra et drev, før du fjerner drevet fra drevpladsen eller rejser med, sender eller opbevarer et drev.

Hvis du skal sende et drev med posten, skal du pakke det i boblepakning eller anden egnet, beskyttende emballage, og pakken skal mærkes "FORSIGTIG!".

Undgå at udsætte et drev for magnetfelter. Sikkerhedsudstyr med magnetfelter omfatter de metaldetektorer, du går igennem i lufthavne, samt sikkerhedsstave. Lufthavnssikkerhedsudstyr, som anvendes til kontrol af håndbagage, f.eks. transportbånd, anvender røntgenstråler i stedet for magnetisme og beskadiger derfor ikke et drev.

3 Forbedring af harddiskydelse

Brug af Diskdefragmentering

Når du bruger computeren, bliver filerne på harddisken efterhånden fragmenterede. Diskdefragmentering samler de fragmenterede filer og mapper på harddisken, så systemet kan køre mere effektivt.

Sådan kører du Diskdefragmentering:

1. Vælg **Start > Alle programmer > Tilbehør > Systemværktøjer > Diskdefragmentering**.
2. Klik på harddisken, som regel (C:), under **Diskenhed**, og klik derefter på **Defragmenter**.

Yderligere oplysninger findes online i Diskdefragmenteringshjælp.

Brug af Diskoprydning

Diskoprydning undersøger harddisken for unødvendige filer, som du uden risiko kan slette og derved frigøre diskplads samt hjælpe computeren til at køre mere effektivt.

Sådan kører du Diskoprydning:


1. Vælg **Start > Alle programmer > Tilbehør > Systemværktøjer > Diskoprydning**.
2. Følg anvisningerne på skærmen.

4 Sådan anvendes HP 3D DriveGuard

HP 3D DriveGuard beskytter harddisken ved at parkere drevet og standse I/O-forespørgsler under ét af følgende forhold:

- Du taber computeren.
- Du flytter computeren med skærmen lukket, mens computeren kører på batteristrøm.

Kort tid efter at én af disse hændelser har fundet sted, returnerer HP 3D DriveGuard harddisken til normal drift.

 **BEMÆRK:** Interne harddiske og valgfrie MultiBay II-harddiske (kun udvalgte modeller) beskyttes af HP 3D DriveGuard. Harddiske i valgfrie dockingenheder eller forbundet til en USB-port beskyttes ikke.

Yderligere oplysninger finder du i online Hjælp til HP 3D DriveGuard.


Status for HP 3D DriveGuard

Lysdioden for drev på computeren skifter til gul for at vise, at drevet er parkeret. Brug ikonet i meddelelsesområdet yderst til højre på proceslinjen for at finde ud af, om drevene er beskyttet i øjeblikket, eller om et drev er parkeret:

- Hvis softwaren er aktiveret, er harddrevisikonet markeret med en grøn afkrydsning.
- Hvis softwaren er deaktiveret, er harddrevisikonet markeret med en rød afkrydsning.
- Hvis drevene er parkeret, er harddiskikonet markeret med en gul måne.

Hvis HP 3D DriveGuard har parkeret drevet, vil computeren opføre sig på følgende måde:

- Computeren lukker ikke ned.
- Computeren går ikke i standby- eller dvaletilstand undtagen som beskrevet under Bemærk nedenfor.

 **BEMÆRK:** Hvis computeren kører på batteristrøm og når et kritisk niveau, tillader HP 3D DriveGuard computeren at starte dvaletilstand.


- Computeren aktiverer ikke batterialarmerne, der er indstillet under fanebladet Alarmer i egenskaberne Strømstyring.

Før du flytter computeren, anbefaler HP, at du enten lukker den ned, eller starter slumre- eller dvaletilstand.

HP 3D DriveGuard-software

HP 3D DriveGuard-software giver dig mulighed for at udføre følgende:

- Aktivere og deaktivere HP 3D DriveGuard.

 **BEMÆRK:** Afhængig af dine brugerprivilegier er du muligvis ikke i stand til at aktivere eller deaktivere HP 3D DriveGuard.

- Bestemme, om et drev i systemet understøttes.
- Skjule eller vise ikonet i meddelelsesområdet.

Følg disse trin for at åbne softwaren og ændre indstillingerne:

1. Dobbeltklik på ikonet i meddelelsesområdet (yderst til højre på proceslinien).
– eller –
Højreklik på ikonet i meddelelsesområdet, og vælg derefter **Indstillinger**.
2. Klik på den relevante knap for at ændre indstillingerne.
3. Klik på **OK**.

5 Udskiftning af en harddisk

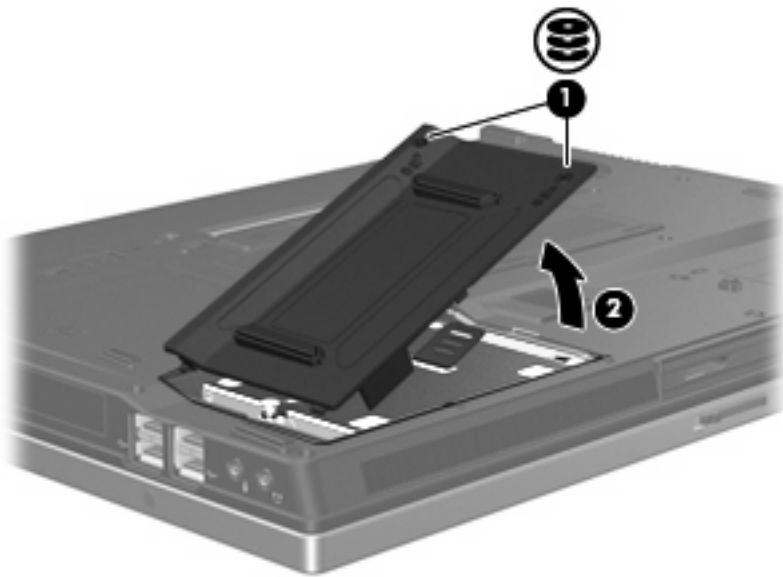
△ **FORSIGTIG:** Sådan forebygges, at systemet ikke svarer, samt at data går tabt:

Luk computeren ned, før du fjerner harddisken fra harddiskpladsen. Flyt ikke harddisken, mens computeren er tændt, i standby eller i dvale.

Hvis du er i tvivl om, hvorvidt computeren er slukket eller i dvaletilstand, kan du tænde for den ved at trykke på tænd/sluk-knappen. Luk derefter computeren ned via operativsystemet.

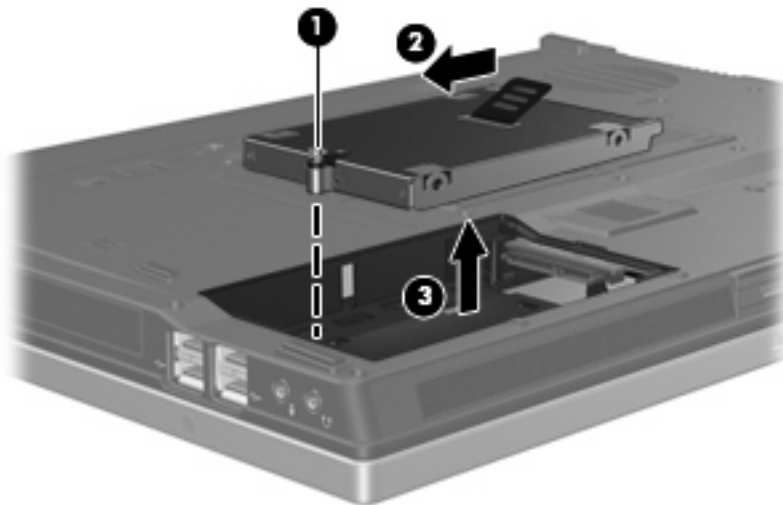
Sådan fjernes en harddisk:

1. Gem dataene.
2. Luk computeren ned, og luk skærmen.
3. Afbryd alle eksterne hardwareenheder, som er tilsluttet computeren.
4. Tag strømstikket ud af stikkontakten.
5. Vend computeren om på en plan overflade, så harddiskpladsen vender mod dig.
6. Tag batteriet ud af computeren.
7. Løsn de to skruer på harddiskdækslet (1).
8. Løft dækslet til harddisken væk fra computeren (2).



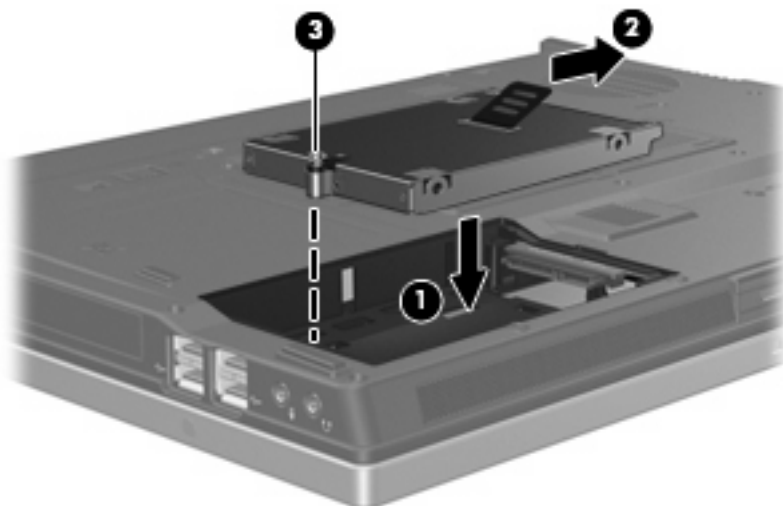
9. Løsn harddiskens skrue (1).

10. Træk harddisktappen (2) mod venstre for at frigive harddisken.
11. Løft harddisken (3) ud af harddiskpladsen.



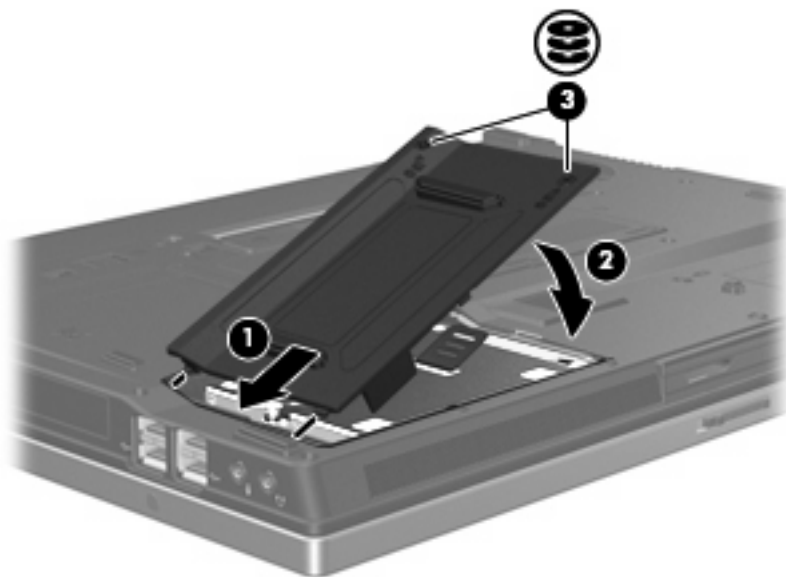
Sådan installeres en harddisk:

1. Sæt harddisken ind i harddiskholderen (1).
2. Træk harddisktappen (2) mod højre for at tilslutte harddisken.
3. Fastspænd harddiskens skrue (3)



4. Ret tapperne (1) på dækslet til harddisken ind i forhold til indhakkene på computeren.
5. Monter dækslet (2).

6. Stram skruerne på dækslet til harddisken (3).




6 Brug af et optisk drev


Et optisk drev, f.eks. et dvd-rom-drev, understøtter optiske diske (cd'er og dvd'er). Disse diske anvendes til at lagre eller transportere data og til at afspille musik og film. Dvd'er har en større lagerkapacitet end cd'er.

Alle optiske drev kan læse optiske medier, og nogle drev kan også skrive til optiske medier, som beskrevet i følgende tabel.

Optisk drevtype	Læse fra cd- og dvd-rom-medier	Skrive til cd-rw-medier	Skrive til dvd±rw/r-medier	Skrive til dvd+r DL medier	Skrive label til LightScribe cd-rw	Skrive til dvd-ram-medier
dvd-rom-drev	Ja	Nej	Nej	Nej	Nej	Nej
Dvd- og cd-rw Combo Drive	Ja	Ja	Nej	Nej	Nej	Nej
Dvd±rw/r og cd-rw Combo Drive med DL-understøttelse (Double-Layer)	Ja	Ja	Ja	Ja	Nej	Ja
LightScribe dvd±rw/r og cd-rw Combo Drive med DL-understøttelse (Double-Layer)	Ja	Ja	Ja	Ja	Ja	Ja
Blu-Ray disk dvd±rw SuperMulti Drive med understøttelse af Double-Layer	Ja	Ja*	Ja	Ja	Nej	Ja

*Både lav (4X) og høj hastighed (4-12X) understøttes. UHS-RW (24X og 32X cd-rw) understøttes ikke.

 **BEMÆRK:** Nogle af de omtalte optiske drev understøttes måske ikke af din computer. De angivne drev er ikke nødvendigvis alle de understøttede optiske drev.

 **FORSIGTIG:** Hvis du vil forhindre eventuel lyd- og videoforringelse eller tab af lyd- eller videoafspilningsfunktionalitet, skal du undlade at starte standby- eller dvaletilstand under læsning fra eller skrivning til en cd eller dvd.


Hvis du vil forhindre tab af data, skal du undlade at starte standby- eller dvaletilstand, når du skriver til en cd eller dvd.

Hvis standby- eller dvaletilstand startes under afspilning af en disk, kan det resultere i følgende:

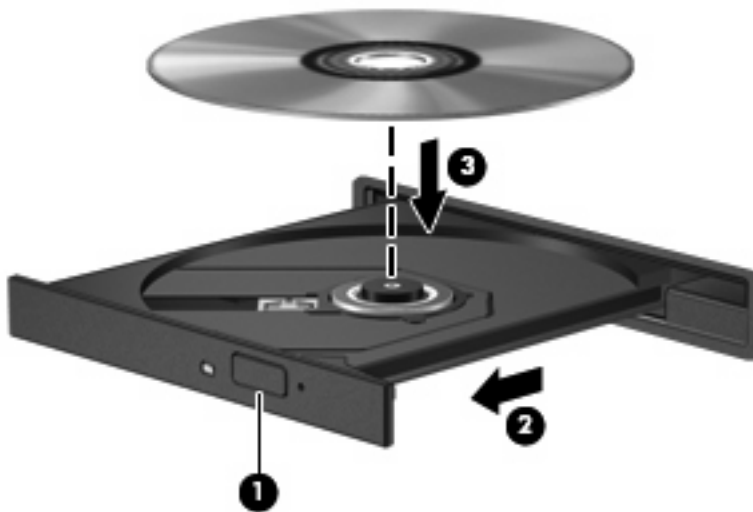
- Afspilningen afbrydes muligvis.
- Du vil eventuelt se en advarselsmeddelelse, hvor du bliver spurgt, om du vil fortsætte. Hvis meddelelsen vises, skal du klikke på **Nej**.
- Det kan være nødvendigt at genstarte cd'en eller dvd'en for at genoptage afspilning af lyd og video.

Indsæt en optisk disk


1. Tænd computeren.
2. Tryk på udløserknappen (1) på kanten af drevet for at åbne medieskuffen.
3. Træk skuffen ud (2).
4. Hold i kanten af disken for at undgå at berøre overfladen, og anbring disken over hullet i skuffen, med mærkaten opad.

 **BEMÆRK:** Hvis skuffen ikke er helt ude, kan du forsigtigt tippe disken for at anbringe den over spindlen i skuffen.

5. Tryk forsigtigt disken (3) ned over spindlen i skuffen, indtil den falder på plads.




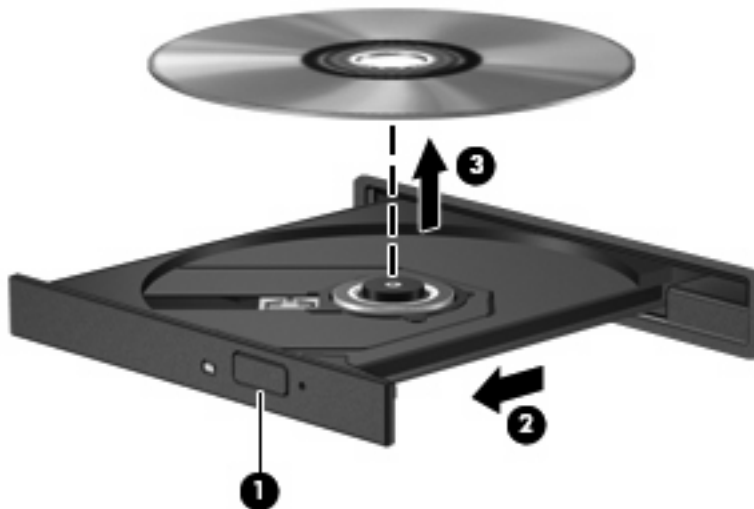
6. Luk medieskuffen.

 **BEMÆRK:** Når du har sat en disk i, er der normalt en kort pause. Hvis du ikke har valgt en medieafspiller, åbnes dialogboksen AutoPlay. Du bliver bedt om at vælge, hvordan du vil bruge medieindholdet.

Fjern en optisk disk, når der køres på batteri eller ekstern strøm

1. Tryk på udløserknappen (1) på kanten af drevet for at åbne medieskuffen, og træk derefter forsigtigt skuffen ud (2), indtil den stopper.
2. Fjern disken (3) fra skuffen ved at trykke forsigtigt ned på spindlen, mens du trækker den op ved at holde i diskens kant. Hold i kanterne af disken og pas på, du ikke rører overfladerne.


 **BEMÆRK:** Hvis skuffen ikke er helt ude, kan du forsigtigt tippe disken lidt for at få den ud.

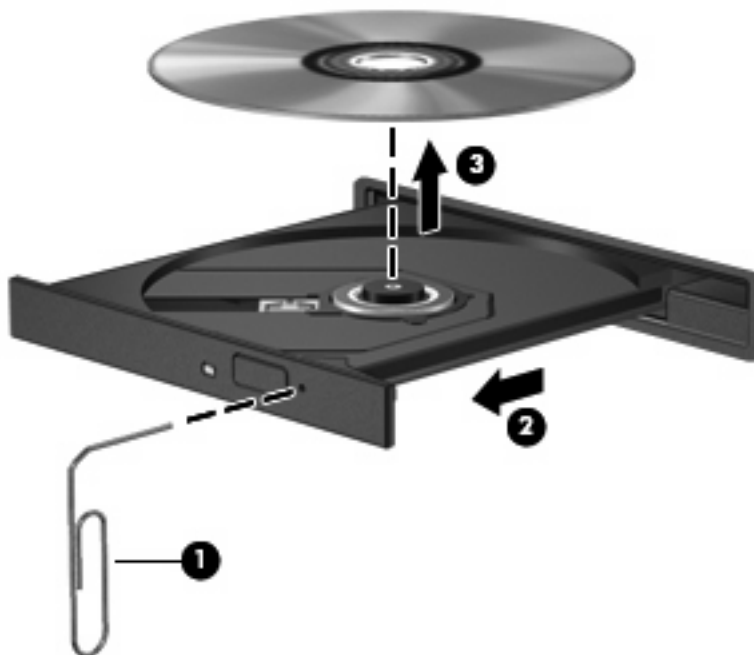


3. Luk medieskuffen, og anbring disken i et beskyttende hylster.

Fjern en optisk disk, når der ikke er strøm på computeren

1. Sæt spidsen af en papirclips **(1)** ind i udløserhullet foran på kanten af drevet.
2. Tryk forsigtigt papirclipsen ind, indtil skuffen åbnes, og træk derefter skuffen ud **(2)**, indtil den stopper.
3. Fjern disken **(3)** fra skuffen ved at trykke forsigtigt ned på spindlen, mens du trækker den op ved at holde i diskens kant. Hold i kanterne af disken og pas på, du ikke rører overfladerne.

 **BEMÆRK:** Hvis skuffen ikke er helt ude, kan du forsigtigt tippe disken lidt for at få den ud.



4. Luk medieskuffen, og anbring disken i et beskyttende hylster.

Indeks

C

cd

fjerne, med strømmen

tændt 13

fjerne, uden strøm 14

indsætte 12

Cd-drev 10

D

Diskdefragmenteringssoftware 3

Diskforbedring 3

Diskoprydningssoftware 3

drev

harddisk 7, 8

optisk 10

vedligeholdelse af 2

Se også harddisk, optisk drev

Dvd

fjerne, med strømmen

tændt 13

fjerne, uden strøm 14

indsætte 12

Dvd-drev 10

H

harddisk

installere 8

udskifte 7

Harddisk

HP 3D DriveGuard 4

installere 8

udskifte 7

Harddiskdrev

HP 3D DriveGuard 4

HP 3D DriveGuard 4

L

lufthavnssikkerhedsudstyr 2

Lysdiode, drev 5

Lysdiode for drev 5

O

optisk disk

fjerne, med strømmen

tændt 13

fjerne, uden strøm 14

indsætte 12

optisk drev 10

S

Software

Diskdefragmentering 3

Diskoprydning 3

V

Vedligeholdelse

Diskdefragmentering 3

Diskoprydning 3

