

# Disker og stasjoner

## Brukerhåndbok

© Copyright 2007 Hewlett-Packard  
Development Company, L.P.

Informasjonen i dette dokumentet kan endres uten varsel. De eneste garantiene for HP-produktene og -tjenestene er uttrykkelig angitt i garantierklæringene som følger med disse produktene og tjenestene. Ingenting i dette dokumentet kan tolkes som en tilleggsgaranti. HP er ikke erstatningsansvarlig for tekniske eller andre typer feil eller utelatelser i dette dokumentet.

Første utgave: Juni 2007

Delenummer for dokument: 443959-091

## Produktmerknad

Denne brukerhåndboken beskriver funksjoner som finnes på de fleste modeller. Det kan være at noen funksjoner ikke er tilgjengelige på din datamaskin.



---

# Innhold

## 1 Identifisere installerte stasjoner

## 2 Håndtere stasjoner

## 3 Forbedre harddiskytelsen

Bruke Diskdefragmentering .....	3
Bruke Diskopprydding .....	3

## 4 Bruke HP 3D DriveGuard

Identifisere HP 3D DriveGuard-status .....	5
Bruke HP 3D DriveGuard-programvaren .....	6

## 5 Bytte en harddisk

## 6 Bruke en optisk stasjon

Sette inn en optisk plate .....	12
Ta ut en optisk plate når du bruker batteri eller ekstern strøm .....	13
Ta ut en optisk plate når datamaskinen ikke har noen strømkilde .....	14

Stikkordregister .....	15
------------------------	----



---

# 1 Identifisere installerte stasjoner

Hvis du vil vise stasjonene som er installert på datamaskinen, velger du **Start > Min datamaskin**.

---

## 2 Håndtere stasjoner

Disker og stasjoner må behandles forsiktig. Les disse retningslinjene før du håndterer stasjoner. Andre retningslinjer er beskrevet i de respektive fremgangsmåtene.

△ **FORSIKTIG:** Ta hensyn til disse forholdsreglene for å redusere faren for skader på datamaskinen, diskene og stasjoner, og dermed hindre tap av informasjon:

Før du flytter datamaskinen eller en ekstern harddisk fra ett sted til et annet, må du sette datamaskinen i ventemodus, og vente til skjermen er blitt svart.

Før du håndterer disken eller stasjonen, bør du berøre den umalte metalloverflaten på stasjonen for å lade ut eventuell statisk elektrisitet.

Ikke berør kontaktpinnene på en flyttbar stasjon eller på datamaskinen.

Disker og stasjoner må håndteres forsiktig. Sørg for at du ikke slipper dem ned eller plasserer noe oppå dem.

Slå av datamaskinen før du tar ut eller setter inn en disk eller stasjon. Hvis du ikke er sikker på om datamaskinen er avslått eller i dvalemodus, starter du datamaskinen og slår den av igjen ved hjelp av kommandoene i operativsystemet.

Ikke bruk makt når du setter disken eller stasjonen inn i stasjonssporet.

Ikke bruk tastaturet eller flytt datamaskinen mens den optiske stasjonen skriver til en plate. Skriveprosessen er følsom for vibrasjoner.

Hvis batteriet er den eneste strømkilden som brukes, må du passe på at batteriet er tilstrekkelig ladet før du skriver til medier.

Ikke utsett stasjoner eller diskene for ekstrem fuktighet eller ekstreme temperaturer.

Ikke utsett diskene og stasjonene for væske. Ikke spray rengjøringsmidler på diskene og stasjoner.

Ta ut mediet fra en stasjon før du tar stasjonen ut av stasjonsbrønnen, eller før du skal reise med, transportere eller oppbevare en stasjon.

Hvis du må sende en disk eller stasjon med post, pakker du den i bobleplast eller tilsvarende beskyttende emballasje, og merker den FRAGILE, FORSIKTIG eller lignende.

Ikke utsett disken eller stasjonen for magnetiske felt. Blant sikkerhetsutstyr som har magnetiske felt, er sikkerhetsporter og håndskannere som brukes på flyplasser. Sikkerhetsutstyr som kontrollerer håndbagasje, vanligvis ved hjelp av et transportbelte, bruker oftest røntgenstråler i stedet for magnetisme. Røntgenstråler skader ikke harddisker.

---



---

## 3 Forbedre harddiskytelsen

### Bruke Diskdefragmentering

Når du bruker datamaskinen, blir filene på harddisken etter hvert fragmentert. Diskdefragmentering samler fragmenterte filer og mapper på harddisken, slik at systemet kan kjøre mer effektivt.

Slik kjører du Diskdefragmentering:

1. Velg **Start > Alle programmer > Tilbehør > Systemverktøy > Diskdefragmentering**.
2. Under **Volum** klikker du på oppføringen for harddisken, vanligvis (C:), og deretter klikker du på **Defragmenter**.

Hvis du vil ha mer informasjon, kan du bruke hjelpen for Diskdefragmentering.

### Bruke Diskopprydding

Diskopprydding søker gjennom harddisken etter overflødige filer du trygt kan slette for å frigjøre plass på harddisken, slik at datamaskinen fungerer mer effektivt.

Slik kjører du Diskopprydding:

1. Velg **Start > Alle programmer > Tilbehør > Systemverktøy > Diskopprydding**.
2. Følg instruksjonene på skjermen.

---


## 4 Bruke HP 3D DriveGuard

HP 3D DriveGuard beskytter harddisken ved å parkere den og stoppe I/U-forespørsler i følgende tilfeller:

- Du mister ned datamaskinen.
- Du flytter datamaskinen med skjermen lukket mens datamaskinen kjører på batteristrøm.

Kort tid etter at en av disse hendelsene har inntruffet, setter HP 3D DriveGuard harddisken tilbake til vanlig drift.

---

 **MERK:** Interne harddisker og MultiBay II-harddisker (tilleggsutstyr, kun på enkelte modeller) er beskyttet av HP 3D DriveGuard. Harddisker som står i en forankringsstasjon (tilleggsutstyr), eller som er koblet til en USB-port, er ikke beskyttet.

---

Du finner mer informasjon i hjelpen for HP 3D DriveGuard.

## Identifisere HP 3D DriveGuard-status


Stasjonslampe på datamaskinen bytter til å lyse gult for å vise at harddisken er parkert. Hvis du vil finne ut om harddiskene er beskyttet for øyeblikket, eller om en harddisk er parkert, kan du bruke ikonet i systemstatusfeltet helt til høyre på oppgavelinjen:

- Hvis programvaren er aktivert, vises det en grønn hake over harddiskikonet.
- Hvis programvaren er deaktivert, vises det en rød X over harddiskikonet.
- Hvis harddiskene er parkert, vises det en gul måne over harddiskikonet.

Hvis HP 3D DriveGuard har parkert harddisken, vil datamaskinen oppføre seg på følgende vis:

- Datamaskinen kan ikke avsluttes.
- Datamaskinen vil ikke initialisere hvile- eller dvalemodus, med unntak av det som er beskrevet i den følgende merknaden.

---

 **MERK:** Hvis datamaskinen kjører på batteristrøm og når et kritisk batterinivå, tillater HP 3D DriveGuard at datamaskinen går inn i dvalemodus.

---

- Datamaskinen aktiverer ikke batterialarmer som er angitt i kategorien Alarmer i Egenskaper for Strømalternativer.


Før du flytter datamaskinen, anbefaler HP at du enten slår den av eller setter den i hvile- eller dvalemodus.

# Bruke HP 3D DriveGuard-programvaren

HP 3D DriveGuard-programvaren gjør det mulig å utføre følgende oppgaver:

- Aktivere og deaktivere HP 3D DriveGuard.

---

 **MERK:** Avhengig av brukerrettighetene dine er det ikke sikkert at du kan aktivere eller deaktivere HP 3D DriveGuard.

---

- Finne ut om en stasjon i systemet støttes.
- Skjule eller vise ikonet i systemstatusfeltet.

Hvis du vil åpne programvaren og endre innstillingene, følger du disse trinnene:

1. Dobbelklikk på ikonet i systemstatusfeltet helt til høyre på oppgavelinjen.

– eller –

Høyreklikk på ikonet i systemstatusfeltet helt til høyre på oppgavelinjen, og velg deretter **Settings** (innstillinger).

2. Klikk på den aktuelle knappen for å endre innstillinger.
3. Klikk på **OK**.

## 5 Bytte en harddisk

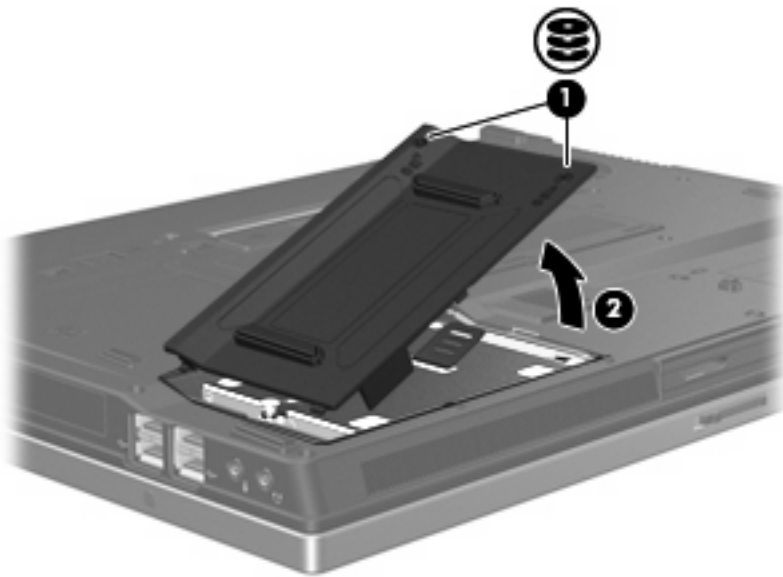
△ **FORSIKTIG:** Slik forhindrer du at du mister data eller at maskinen henger:

Slå av datamaskinen før du tar harddisken ut av harddiskbrønnen. Ikke ta ut harddisken mens datamaskinen er på, i ventemodus eller i dvalemodus.

Hvis du ikke er sikker på om datamaskinen er av eller i dvalemodus, trykker du på av/på-knappen for å slå på datamaskinen. Deretter slår du av datamaskinen via operativsystemet.

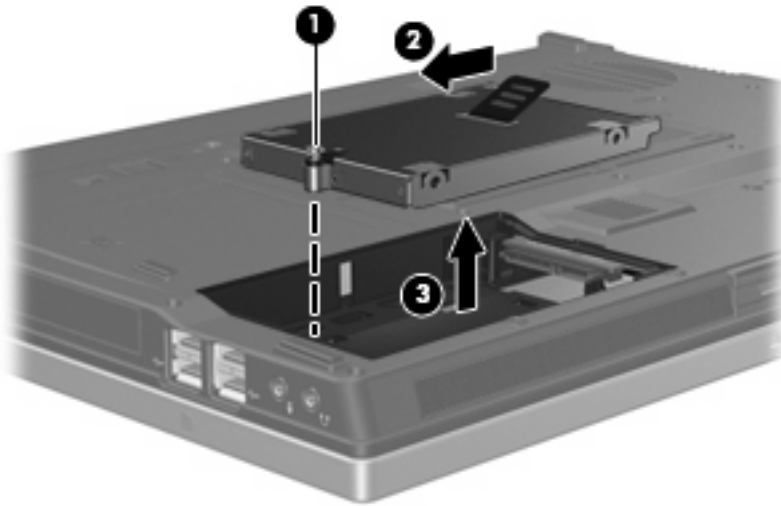
Slik tar du ut en harddisk:

1. Lagre arbeidet ditt.
2. Slå av maskinen og lukk skjermen.
3. Koble fra alle eksterne maskinvareenheter som er koblet til maskinen.
4. Koble strømledningen fra stikkkontakten.
5. Snu datamaskinen opp-ned på en plan overflate slik at harddiskbrønnen vender mot deg.
6. Ta batteriet ut av datamaskinen.
7. Løsne de to skruene (1) i harddiskdekselet.
8. Ta av harddiskdekselet fra datamaskinen (2).



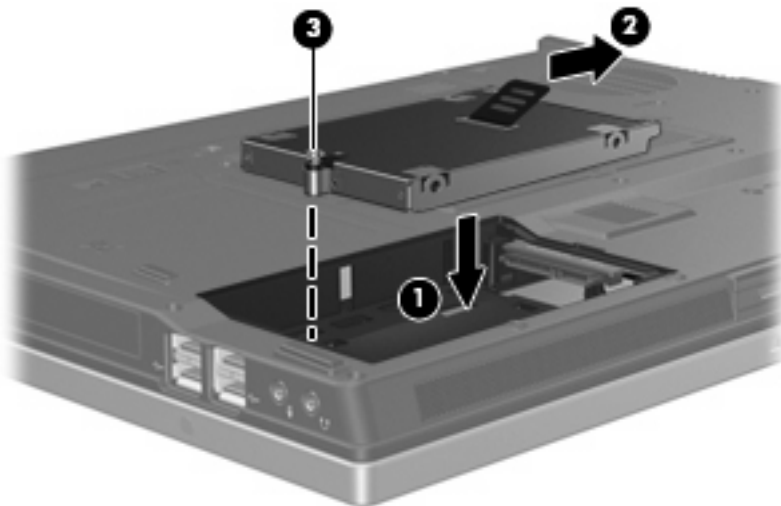
9. Løsne harddiskskruen (1).

10. Trekk harddiskhendelen (2) mot venstre for å koble fra harddisken.
11. Løft harddisken (3) ut av harddiskbrønnen.



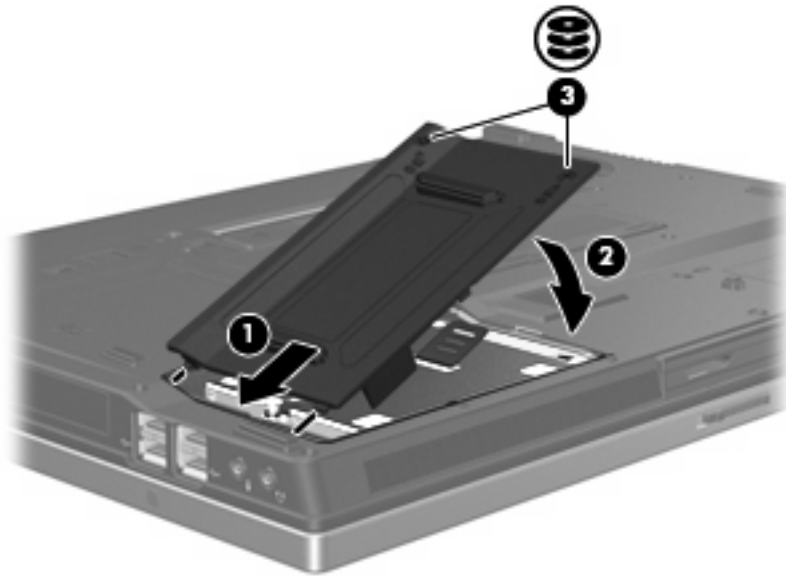
Slik installerer du en harddisk:

1. Sett harddisken inn i harddiskbrønnen (1).
2. Trekk harddiskhendelen (2) mot høyre for å koble til harddisken.
3. Skru fast skruen (3) i harddiskdekselet.



4. Plasser tappene (1) på harddiskdekselet i sporene på maskinen.
5. Sett på plass dekselet (2).

6. Skru fast skruene (3) i harddiskdekelet.




## 6 Bruke en optisk stasjon


En optisk stasjon, for eksempel en DVD-ROM-stasjon, støtter optiske plater (CD-er og DVD-er). Slike plater brukes til å lagre eller overføre informasjon og spille av musikk og filmer. DVD-er har større lagringskapasitet enn CD-er.

Alle optiske stasjoner kan lese fra optiske medier og noen stasjoner kan også skrive til optiske medier som beskrevet i tabellen nedenfor.

Optisk stasjonstype	Lese fra CD- og DVD-ROM-medier	Skrive til CD-RW-medier	Skrive til DVD±RW/R-medier	Skrive til DVD+R DL-medier	Skrive etikett på LightScribe CD-RW	Skrive til DVD-RAM-medier
DVD-ROM-stasjon	Ja	Nei	Nei	Nei	Nei	Nei
Kombinert DVD- og CD-RW-stasjon	Ja	Ja	Nei	Nei	Nei	Nei
DVD±RW/R- og CD-RW-kombinertstasjon med støtte for dobbeltlag	Ja	Ja	Ja	Ja	Nei	Ja
LightScribe-DVD±RW/R- og CD-RW-kombinertstasjon med støtte for dobbeltlag	Ja	Ja	Ja	Ja	Ja	Ja
Blu-Ray Disc DVD±RW SuperMulti-stasjon med tolagsstøtte	Ja	Ja*	Ja	Ja	Nei	Ja

\*Lav hastighet (4X) og høy hastighet (4-12X) støttes. UHS-RW (24X og 32X CD-RW) støttes ikke.

 **MERK:** Enkelte av de oppførte optiske stasjonene støttes kanskje ikke av datamaskinen. De oppførte stasjonene er ikke nødvendigvis en komplett liste over optiske stasjoner som støttes.

 **FORSIKTIG:** For å forhindre dårligere kvalitet på lyd og bilde, eller at avspillingen stopper helt, bør du unngå å starte ventemodus eller dvalemodus mens du leser fra eller skriver til en CD eller DVD.

For å unngå å miste data bør du unngå å starte ventemodus eller dvalemodus mens du skriver til en CD eller DVD.




Hvis du starter ventemodus eller dvalemodus under avspilling av en plate, kan du oppleve ett av følgende:

- Avspillingen kan bli avbrutt.
- Du får kanskje en advarsel med spørsmål om du vil fortsette. Hvis denne meldingen vises, klikker du på **Nei**.
- Du kan måtte starte avspillingen på nytt.

## Sette inn en optisk plate

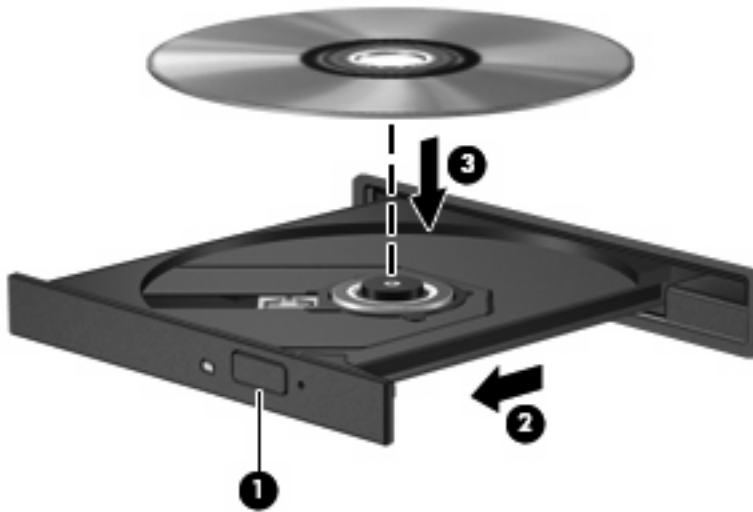
1. Slå på maskinen.
2. Trykk på utløserknappen (1) på dekselet for å løse ut skuffen.
3. Dra ut skuffen (2).
4. Hold platen i kantene slik at du ikke tar på overflatene, og plasser platen over spindelen med etikettsiden opp.

---

 **MERK:** Hvis skuffen ikke er trukket helt ut, vipper du forsiktig på platen for å plassere den over spindelen.


---

5. Trykk platen (3) forsiktig ned på spindelen til den klikker på plass.



6. Lukk skuffen.


---

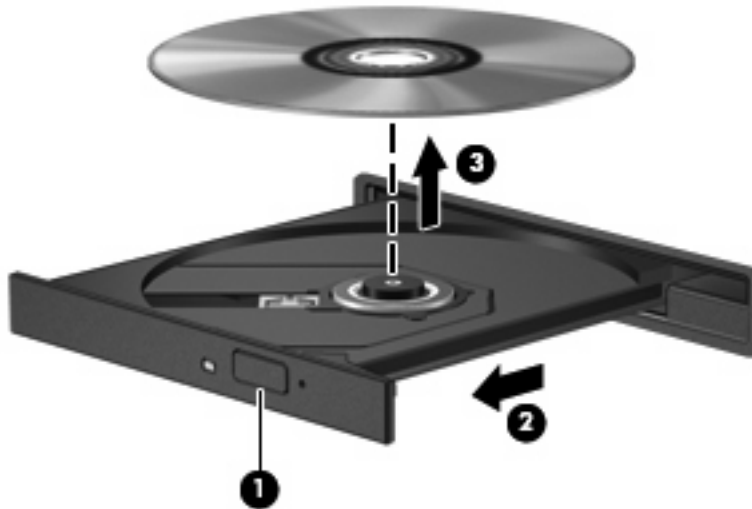
 **MERK:** Når du har satt inn en plate, er det vanlig at det oppstår en kort pause. Hvis du ikke har valgt en mediaspiller, åpnes det en Autokjør-dialogboks. Du blir bedt om å velge hva du vil gjøre med medieinnholdet.

---

## Ta ut en optisk plate når du bruker batteri eller ekstern strøm

1. Trykk på utløserknappen (1) på dekselet for å løse ut skuffen, og trekk deretter skuffen forsiktig ut (2) til den stopper.
2. Ta ut platen (3) fra skuffen ved å trykke forsiktig på spindelen samtidig som du løfter ytterkantene på platen. Hold i kantene på platen, og unngå å ta på overflatene.


 **MERK:** Hvis skuffen ikke er trukket helt ut, vipper du forsiktig på platen når du tar den ut.

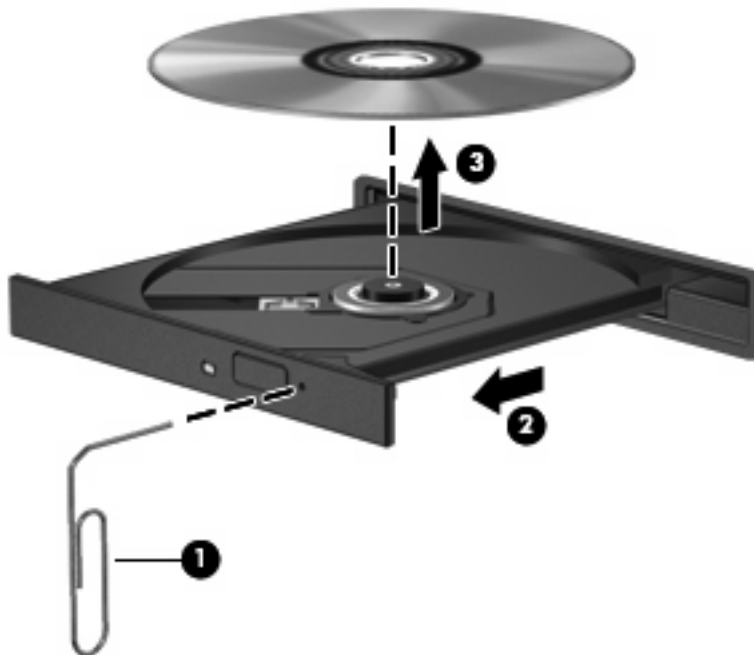


3. Lukk skuffen, og legg platen i omslaget.

## Ta ut en optisk plate når datamaskinen ikke har noen strømkilde

1. Stikk spissen av en binders inn i utløseren (1) på frontdekselet av maskinen.
2. Trykk forsiktig på bindersen til skuffen løses ut, og trekk ut skuffen (2) til den stopper.
3. Ta ut platen (3) fra skuffen ved å trykke forsiktig på spindelen samtidig som du løfter ytterkantene på platen. Hold i kantene på platen, og unngå å ta på overflatene.

 **MERK:** Hvis skuffen ikke er trukket helt ut, vipper du forsiktig på platen når du tar den ut.



4. Lukk skuffen, og legg platen i omslaget.

---

# Stikkordregister

## C

CD  
    sette inn 12  
    ta ut, med strøm 13  
    ta ut, uten strøm 14  
CD-stasjon 10

## D

disker og stasjoner  
    hard 7, 8  
    håndtere 2  
    optisk 10  
    Se også harddisk, optisk stasjon  
diskytelse 3  
DVD  
    sette inn 12  
    ta ut, med strøm 13  
    ta ut, uten strøm 14  
DVD-stasjon 10

## F

flyplassikkerhetsutstyr 2

## H

harddisk  
    HP 3D DriveGuard 4  
    installere 8  
    sette på plass 7  
HP 3D DriveGuard 4

## L

lampe, stasjon 5

## O

optisk plate  
    sette inn 12  
    ta ut, med strøm 13  
    ta ut, uten strøm 14  
optisk stasjon 10

## P

programvare  
    diskdefragmentering 3  
    diskopprydding 3  
programvare for  
    diskdefragmentering 3  
programvare for  
    diskopprydding 3

## S

stasjonslampe 5

## V

vedlikehold  
    diskdefragmentering 3  
    diskopprydding 3

