

Asemat

Käyttöopas

© Copyright 2007 Hewlett-Packard
Development Company, L.P.

Tässä olevat tiedot voivat muuttua ilman
ennakkoilmoitusta. Ainoat HP:n tuotteita ja
palveluja koskevat takuut mainitaan erikseen
kyseisten tuotteiden ja palveluiden mukana
toimitettavissa takuehdoissa. Tässä
aineistossa olevat tiedot eivät oikeuta
lisätakuihin. HP ei vastaa tässä esiintyvistä
mahdollisista teknisistä tai toimituksellisista
virheistä tai puutteista.

Ensimmäinen painos: kesäkuu 2007

Asiakirjan osanumero: 443959-351

Tuotetta koskeva ilmoitus

Tässä oppaassa on tietoja ominaisuuksista, jotka ovat yhteisiä useimmille malleille. Oma tietokoneesi ei välttämättä sisällä kaikkia näitä ominaisuuksia.

Sisällysluettelo

1 Asennettujen asemien tunnistaminen

2 Asemien käsitteleminen

3 Kiintolevyn suorituskyvyn parantaminen

Levyn eheytyksen käyttäminen	3
Levyn uudelleenjärjestämisen käyttäminen	3

4 HP 3D DriveGuard –toiminnon käyttäminen

HP 3D DriveGuard –toiminnon tilan tunnistaminen	5
HP 3D DriveGuard –ohjelmiston käyttäminen	6

5 Kiintolevyn vaihtaminen

6 Optisen aseman käyttäminen

Optisen levyn asettaminen asemaan	12
Optisen levyn poistaminen asemasta, kun tietokone toimii akulla tai ulkoisen virtalähteen virralla	13
Optisen levyn poistaminen asemasta, kun tietokoneeseen ei voi kytkeä virtaa	14

Hakemisto	15
-----------------	----

1 Asennettujen asemien tunnistaminen

Näet järjestelmään asennetut asemat valitsemalla **Käynnistä > Oma tietokone**.

2 Asemien käsitleminen

Asemat ovat tietokoneen herkkiä osia, joita on käsiteltävä varovasti. Tutustu seuraaviin varoituksiin, ennen kuin käsittelet asemia. Lisävaroituksia on annettu niiden toimenpiteiden kohdalla, joita ne koskevat.

△ **VAROITUS:** Tietokoneen tai aseman vahingoittumisen ja henkilökohtaisten tai muiden tärkeiden tietojen menettämisen riskiä voi pienentää noudattamalla seuraavia varotoimenpiteitä:

Siirrä tietokone valmiustilaan ja anna näytön tyhjentyä, ennen kuin siirrät tietokonetta tai ulkoista kiintolevyasemaa.

Ennen kuin alat käsitellä asemaa, pura staattinen sähkövaraus koskettamalla aseman maalaamatonta metallipintaa.

Älä koske siirrettävän aseman tai tietokoneen liittimiin.

Käsittele asemaa varovasti. Älä pudota asemaa tai aseta sen päälle mitään esineitä.

Katkaise tietokoneen virta ennen kuin irrotat aseman tai asennat sen paikalleen. Jos et ole varma, onko tietokoneen virta katkaistu vai onko tietokone lepotilassa, käynnistä tietokone painamalla virtapainiketta. Katkaise sitten tietokoneen virta käyttöjärjestelmän kautta.

Älä käytä liikaa voimaa, kun työnnät aseman levyasemapaikkaan.

Älä käytä tietokoneen näppäimistöä tai siirrä tietokonetta, kun optinen asema kirjoittaa tietoja levyille. Tärinä voi häiritä tiedostojen tallennusta.

Kun akkua käytetään tietokoneen ainoana virtalähteenä, varmista ennen tallentamista, että akun lataus on riittävä.

Älä altista asemaa ääriämpötiloille tai kosteudelle.

Älä altista asemaa nesteille. Älä käytä aseman puhdistuksessa puhdistussuihkeita.

Poista tallennusväline levyasemasta, ennen kuin poistat aseman asemapaikasta tai otat aseman mukaan matkalle sekä ennen aseman kuljettamista tai varastointia.

Jos asema on lähetettävä postitse tai muun kuljetuspalvelun välityksellä, pakkaa se kuplapakkaukseen tai muuhun soveltuvaan suojapakkaukseen ja merkitse paketti helposti särkyvän lähetyksen lipukkeella (Helposti särkyvä).

Älä altista levyasemaa magneettikentille. Magneettikenttiä synnyttävät esimerkiksi lentokentillä käytetyt metallinpaljastimet. Käsimatkatavaroiden tutkimiseen lentokentillä käytettävät turvalaitteet, esimerkiksi liukuhihnat, toimivat magneettikenttien sijasta röntgensäteillä, joista ei ole haittaa kiintolevyille.

3 Kiintolevyn suorituskyvyn parantaminen

Levyn eheytyksen käyttäminen

Kun tietokonetta käytetään, kiintolevyllä olevat tiedostot pirstoutuvat. Levyn eheytykseen yhdistää kiintolevyn pirstoutuneet tiedostot ja kansiota ja tehostaa siten järjestelmän toimintaa.

Levyn eheytyksen käynnistetään seuraavasti:

1. Valitse **Käynnistä > Kaikki ohjelmat > Apuohjelmat > Järjestelmätyökalut > Levyn eheytykseen**.
2. Napsauta kohdassa **Asema** olevaa eheyttävää kiintolevyasemaa (tunnus on usein C:) ja valitse sitten **Eheytykseen**.

Lisätietoja on Levyn eheytyksen käytönaikaisessa ohjeessa.

Levyn uudelleenjärjestämisen käyttäminen

Kun levy järjestetään uudelleen, levyn uudelleenjärjestämishjelma etsii kiintolevyllä tarpeettomat tiedostot, jotka poistamalla voit vapauttaa levytilaa ja tehostaa siten tietokoneen toimintaa.

Levyn uudelleenjärjestäminen käynnistetään seuraavasti:


1. Valitse **Käynnistä > Kaikki ohjelmat > Apuohjelmat > Järjestelmätyökalut > Levyn uudelleenjärjestäminen**.
2. Noudata näyttöön tulevia ohjeita.

4 HP 3D DriveGuard –toiminnon käyttäminen

HP 3D DriveGuard -toiminto suojaa kiintolevyä pysäyttämällä aseman ja keskeyttämällä I/O-pyynnöt seuraavissa tapauksissa:

- Tietokone putoaa johonkin.
- Tietokonetta liikutetaan, kun näyttö on suljettuna ja kun tietokone käyttää akkuvirtaa.

HP 3D DriveGuard -toiminto palauttaa kiintolevyn normaaliin toimintatilaan pian näiden tapahtumien jälkeen.

 **HUOMAUTUS:** HP 3D DriveGuard -toiminto suojaa sisäisiä kiintolevyjä ja MultiBay II -kiintolevyjä (vain tiettyjä malleja). Toiminto ei suojaa valinnaisessa telakointilaitteessa olevia tai USB-porttiin kytkettyjä kiintolevyjä.

Lisätietoja on HP 3D DriveGuard -toiminnon online-oppaassa.


HP 3D DriveGuard –toiminnon tilan tunnistaminen

Tietokoneessa oleva kiintolevyaseman merkkivalo muuttuu keltaiseksi, kun asema on pysähdyksissä. Asemien suojaus- ja pysäytystilat näkyvät Siirrettävyyskeskuksessa seuraavasti:

- Jos suojaustoiminto on käytössä, kiintolevyaseman kuvakkeen päällä on vihreä valintamerkki.
- Jos suojaustoiminto ei ole käytössä, kiintolevyaseman kuvakkeen päällä on punainen X-kirjain.
- Jos asemat ovat pysähdyksissä, kiintolevyaseman kuvakkeen päällä on keltainen kuu.

Kun HP 3D DriveGuard -toiminto on pysäyttänyt kiintolevyn, tietokone toimii seuraavasti:

- Tietokone ei sammu.
- Tietokone ei siirry horros- tai valmiustilaan muuta kuin tilanteessa, joka kuvailaan seuraavassa huomautuksessa.

 **HUOMAUTUS:** HP 3D DriveGuard -toiminto sallii tietokoneen siirtyä lepotilaan, kun tietokone käyttää akkuvirtaa ja kun akun varaustila on kriittisen heikko.


- Tietokone ei aktivoi akun varaustilan hälytyksiä, jotka on määritetty Virranhallinta-asetusten Hälytykset-välilehdessä.

HP suosittelee, että ennen tietokoneen liikuttamista tietokone sammutetaan tai siirretään valmius- tai lepotilaan.

HP 3D DriveGuard –ohjelmiston käyttäminen

HP 3D DriveGuard -ohjelmiston avulla voi

- ottaa 3D DriveGuard -toiminnon käyttöön ja poistaa sen käytöstä

 **HUOMAUTUS:** Käyttöoikeutesi määrittävät, voitko ottaa HP 3D DriveGuard -toiminnon käyttöön ja poistaa sen käytöstä.

- määrittää, onko järjestelmän asema tuettu.
- piilottaa tai tuoda näkyviin kuvakkeen ilmoitusalueessa.

Voit avata ohjelmiston ja muuttaa asetuksia seuraavasti:

1. Kaksoisnapsauta tehtäväpalkin oikeassa reunassa ilmoitusalueella olevaa kuvaketta.

-TAI-

Napsauta ilmoitusalueella olevaa kuvaketta hiiren kakkospainikkeella ja valitse **Settings** (Asetukset).

2. Muuta asetuksia painikkeiden avulla.
3. Valitse **OK**.

5 Kiintolevyn vaihtaminen

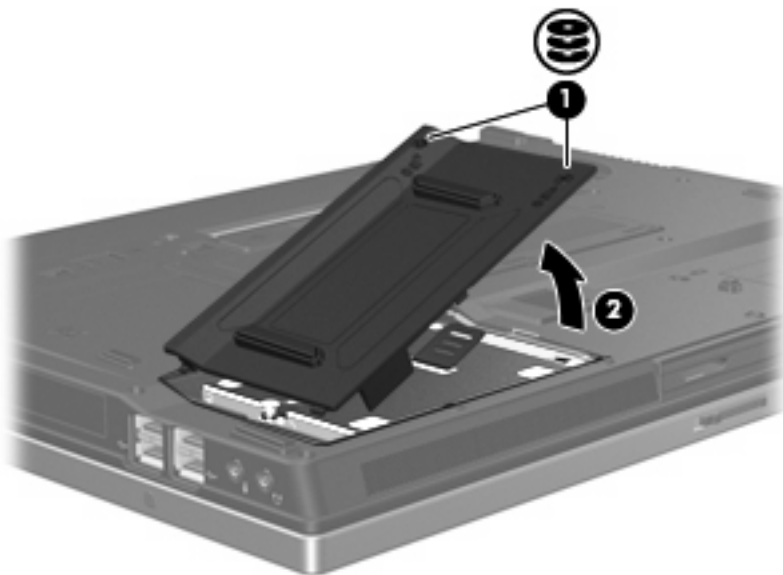
△ **VAROITUS:** Jotta et menetä tietoja ja jotta järjestelmä ei lukitu, toimi seuraavasti:

Katkaise tietokoneen virta, ennen kuin poistat kiintolevyn kiintolevypaikasta. Älä poista kiintolevyä, kun tietokone on käynnissä, valmiustilassa tai lepotilassa.

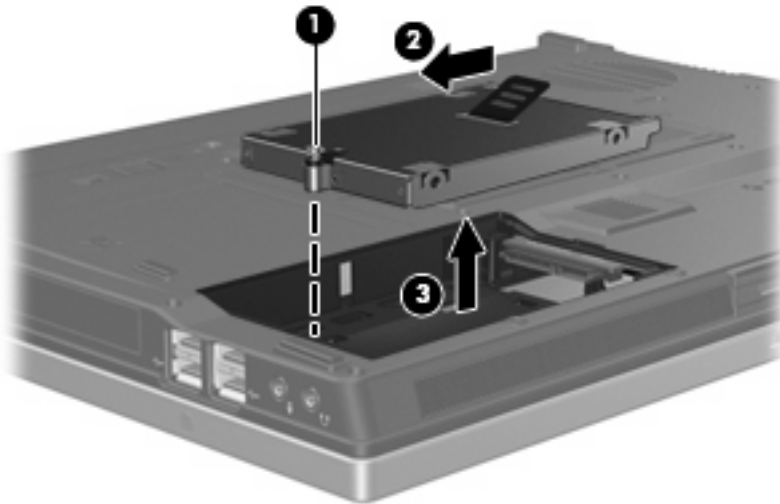
Jos et ole varma, onko tietokoneen virta katkaistu tai onko tietokone lepotilassa, käynnistä tietokone painamalla virtapainiketta. Katkaise sitten tietokoneen virta käyttöjärjestelmän virrankatkaisutoiminnolla.

Irrota kiintolevy seuraavasti:

1. Tallenna työtiedostot.
2. Katkaise tietokoneen virta ja sulje näyttö.
3. Irrota kaikki tietokoneeseen liitetyt ulkoiset laitteet.
4. Irrota virtajohto pistorasiasta.
5. Käännä tietokone ylösalaisin tasaiselle alustalle niin, että kiintolevyn paikka on itseäsi kohden.
6. Irrota akku tietokoneesta.
7. Löysää molemmat kiintolevyn kannen ruuvit (1).
8. Nosta kiintolevyn kantta poispäin tietokoneesta (2).

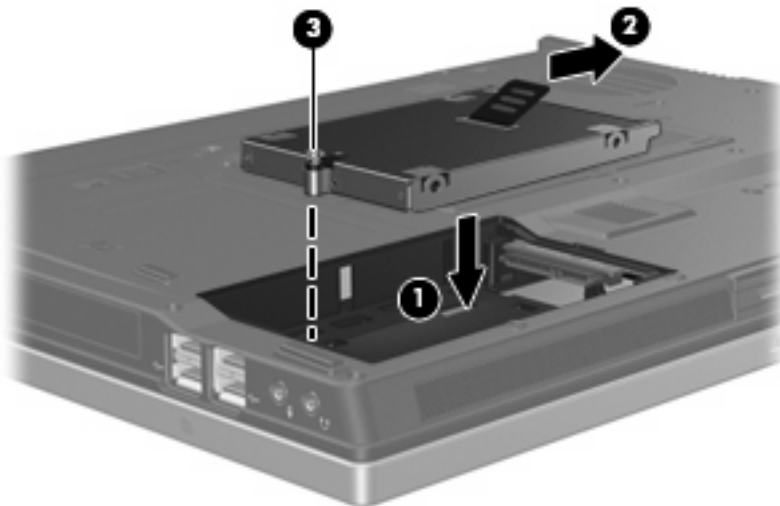


9. Löysää kiintolevyn ruuvi (1).
10. Irrota kiintolevy vetämällä kiintolevyn kieleke (2) vasemmalle.
11. Nosta kiintolevy (3) kiintolevypaikasta.



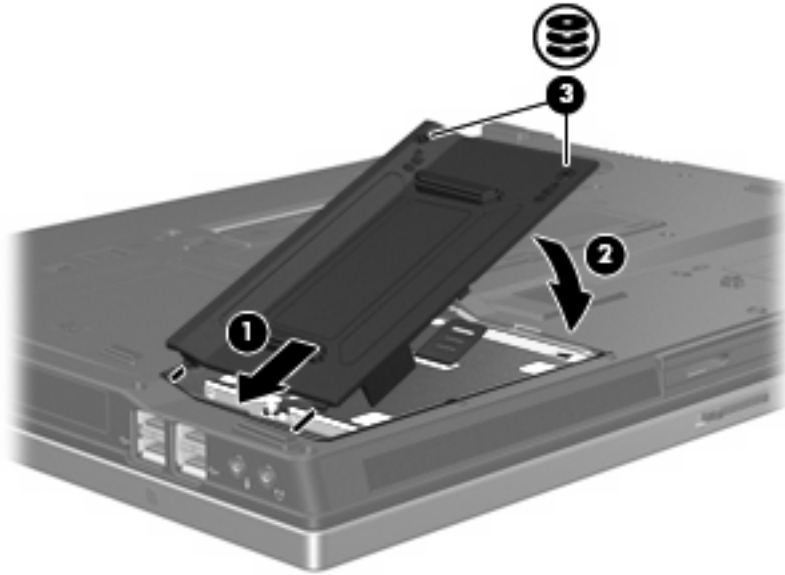
Asenna kiintolevy seuraavasti:

1. Aseta kiintolevy kiintolevypaikkaan (1).
2. Kiinnitä kiintolevy vetämällä kiintolevyn kieleke (2) oikealle.
3. Kiristä kiintolevyn ruuvi (3).



4. Aseta kiintolevyn kannen kielekkeet (1) tietokoneessa olevia koloja vasten.
5. Aseta kansi paikalleen (2).

6. Kiristä molemmat kiintolevyn kannen ruuvit (3).




6 Optisen aseman käyttäminen

Optinen asema, kuten DVD-asema, tukee optisten levyjen (CD- ja DVD-levyjen) käyttöä. Näille levyille voidaan tallentaa tietoja, musiikkia tai elokuvia ja tiedot voidaan hakea ja toistaa levyiltä. DVD-levyjen tallennuskapasiteetti on suurempi kuin CD-levyjen.

Kaikki optiset asemat voivat lukea optisia levyjä, ja jotkin asemat voivat myös kirjoittaa optisille levyille. Katso seuraavaa taulukkoa.

Optisen aseman tyyppi	CD- ja DVD-levyjen lukeminen	CD-RW-levyille kirjoittaminen	DVD±RW/R-levyille kirjoittaminen	DVD+R DL -levyille kirjoittaminen	LightScribe CD-RW -levyjen etikettien kirjoittaminen	DVD-RAM-levyille kirjoittaminen
DVD-ROM-asema	Kyllä	Ei	Ei	Ei	Ei	Ei
DVD- ja CD-RW-yhdistelmäasema	Kyllä	Kyllä	Ei	Ei	Ei	Ei
DVD±RW/R- ja CD-RW-yhdistelmäasemat, joissa Double-Layer-tuki	Kyllä	Kyllä	Kyllä	Kyllä	Ei	Kyllä
LightScribe DVD±RW/R- ja CD-RW-yhdistelmäasemat, joissa Double-Layer-tuki	Kyllä	Kyllä	Kyllä	Kyllä	Kyllä	Kyllä
Blu-Ray DVD ±RW SuperMulti -asemat, jossa Double-Layer-tuki	Kyllä	Kyllä*	Kyllä	Kyllä	Ei	Kyllä

* Tukee hidasta (4X) ja nopeata (4–12X) nopeutta. UHS-RW-levyjä (24X ja 32X CD-RW) ei tueta.

 **HUOMAUTUS:** Tietokone ei välttämättä tue joitakin lueteltuja optisia asemia. Kaikkia tuettuja optisia asemia ei välttämättä ole lueteltu.

△ **VAROITUS:** Älä käynnistä valmiustilaa tai lepotilaa tallennusvälineen käytön aikana, koska äänen ja videokuvan laatu voi heiketä tai ääni tai videokuva voi hävitä kokonaan.


Jotta tietoja ei katoaisi, älä käynnistä valmius- tai lepotilaa, kun olet tallentamassa CD- tai DVD-levylle.

Jos tietokone siirretään valmius- tai lepotilaan levyä toistettaessa, seurauksena voi olla jokin seuraavista:

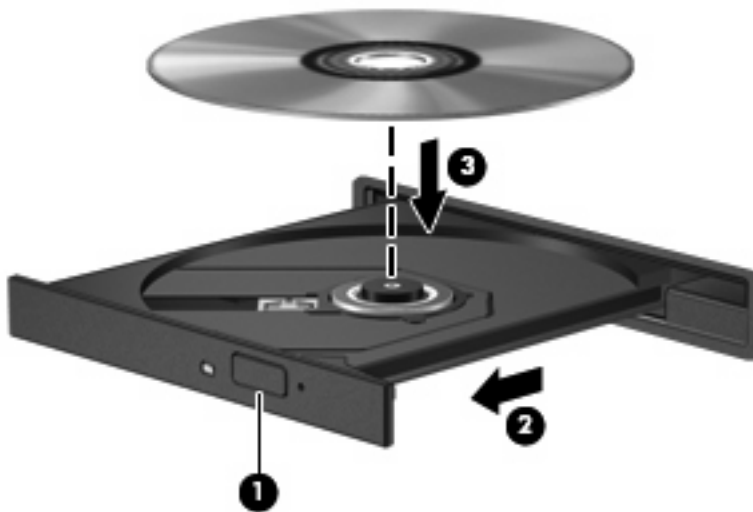
- Tallennusvälineen toisto voi keskeytyä.
- Näyttöön voi tulla varoitussanoma, jossa kysytään, haluatko jatkaa. Jos tämä sanoma tulee näyttöön, valitse **Ei**.
- Voit joutua käynnistämään CD:n tai DVD:n uudestaan, jos haluat jatkaa äänitiedoston kuuntelua tai videotiedoston katselua.

Optisen levyn asettaminen asemaan


1. Käynnistä tietokone.
2. Avaa levykelkka painamalla aseman etulevyssä olevaa vapautuspainiketta (1).
3. Vedä kelkka (2) ulos.
4. Pidä kiinni levyn reunoista. Älä kosketa levyn tasaisia pintoja. Aseta levy levykelkassa olevaan pyörittimeen nimikepuoli ylöspäin.

 **HUOMAUTUS:** Jos levykelkka ei ole kokonaan ulkona, kohdista levy varovasti levykelkassa olevaan pyörittimeen kallistamalla levyä.

5. Paina levy (3) varovasti levykelkassa olevaan pyörittimeen siten, että se napsahtaa paikalleen.




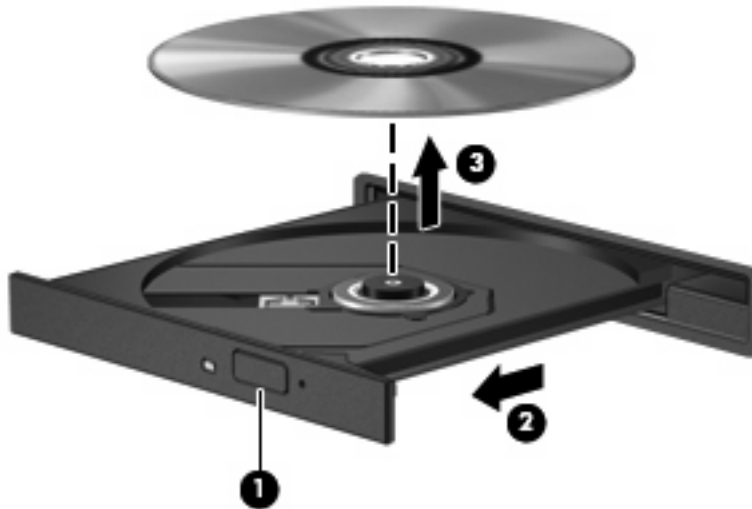
6. Sulje levykelkka.

 **HUOMAUTUS:** Kun olet asettanut levyn asemaan, on normaalia, että vähään aikaan ei tapahdu mitään. Jos mediasoitinta ei ole valittu, näyttöön tulee Automaattinen käynnistys -valintaikkuna, jossa käyttäjää pyydetään valitsemaan tietovälineen sisällön käyttötapa.

Optisen levyn poistaminen asemasta, kun tietokone toimii akulla tai ulkoisen virtalähteen virralla

1. Vapauta levykelkka painamalla levyaseman etulevyssä olevaa vapautuspainiketta (1) ja vedä sitten levykelkkaa (2) varovasti ulospäin, kunnes se pysähtyy.
2. Poista levy (3) levykelkasta painamalla pyöritintä varovasti samalla, kun nostat levyä ulkoreunasta. Pidä kiinni levyn reunoista äläkä kosketa levyn tasaisia pintoja.


 **HUOMAUTUS:** Jos levykelkka ei ole kokonaan ulkona, kallista levyä varovasti, kun poistat sen.

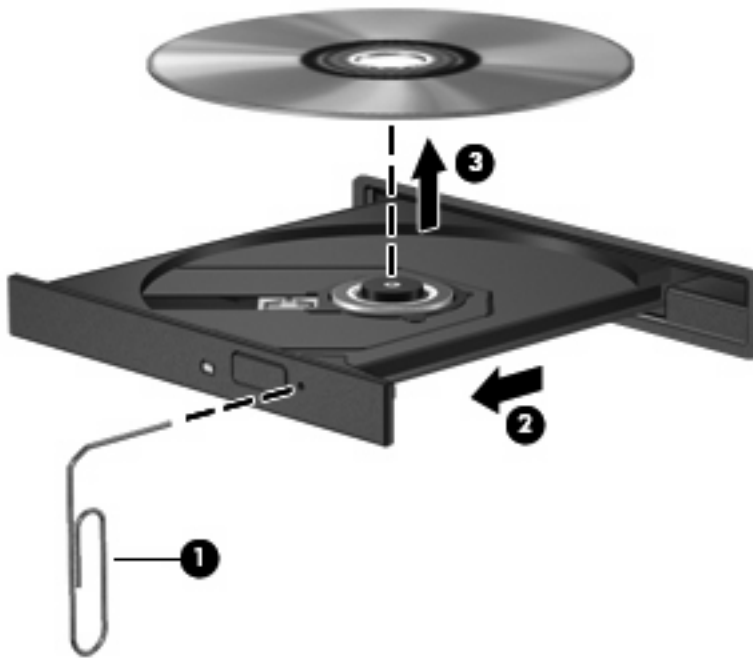


3. Sulje levykelkka ja aseta levy suojakoteloon.

Optisen levyn poistaminen asemasta, kun tietokoneeseen ei voi kytkeä virtaa

1. Työnnä paperiliittimen pää (1) aseman etulevyssä olevaan vapautusaukkoon.
2. Työnnä paperiliittintä varovasti sisäänpäin, kunnes kelkka vapautuu. Vedä sitten kelkkaa (2) ulospäin, kunnes se pysähtyy.
3. Poista levy (3) levykelkasta painamalla pyöritintä varovasti samalla, kun nostat levyä ulkoreunasta. Pidä kiinni levyn reunoista äläkä kosketa levyn tasaisia pintoja.

 **HUOMAUTUS:** Jos levykelkka ei ole kokonaan ulkona, kallista levyä varovasti, kun poistat sen.



4. Sulje levykelkka ja aseta levy suojakoteloon.

Hakemisto

A

aseman merkkivalo 5
asemat
 kiintolevy 7, 8
 käsitleminen 2
 optiset 10
Katso myös kiintolevy, optinen
 asema

C

CD
 asettaminen asemaan 12
 poistaminen, kun virtaa ei ole
 kytketty 14
 poistaminen, kun virta on
 kytketty 13
CD-asema 10

D

DVD
 asettaminen asemaan 12
 poistaminen, kun virtaa ei ole
 kytketty 14
 poistaminen, kun virta on
 kytketty 13
DVD-asema 10

H

HP 3D DriveGuard 4

K

kiintolevy
 asentaminen 8
 HP 3D DriveGuard 4
 vaihtaminen 7
kiintolevyasema
 asentaminen 8
 HP 3D DriveGuard 4
 vaihtaminen 7

kunnossapito
 levyn eheytytys 3
 levyn
 uudelleenjärjestäminen 3

L

lentokenttien turvalaitteet 2
levyn eheytysohjelmisto 3
levyn suorituskyky 3
levyn
 uudelleenjärjestämishjelmist
 o 3

M

merkkivalo, asema 5

O

ohjelmisto
 levyn eheytytys 3
 levyn
 uudelleenjärjestäminen 3
optinen asema 10
optinen levy
 asettaminen asemaan 12
 poistaminen, kun virtaa ei ole
 kytketty 14
 poistaminen, kun virta on
 kytketty 13

