

記憶體模組 使用指南

© Copyright 2007 Hewlett-Packard
Development Company, L.P.

本文件包含的資訊可能有所變更，恕不另行通知。HP 產品與服務的保固僅列於隨產品及服務隨附的明確保固聲明中。本文件的任何部份都不可構成任何額外的保固。HP 不負責本文件在技術上或編輯上的錯誤或疏失。

第一版：2007 年 7 月

文件編號：440765-AB1

產品聲明

本使用指南會說明大部分機型的常用功能。有些功能可能無法在您的電腦上使用。

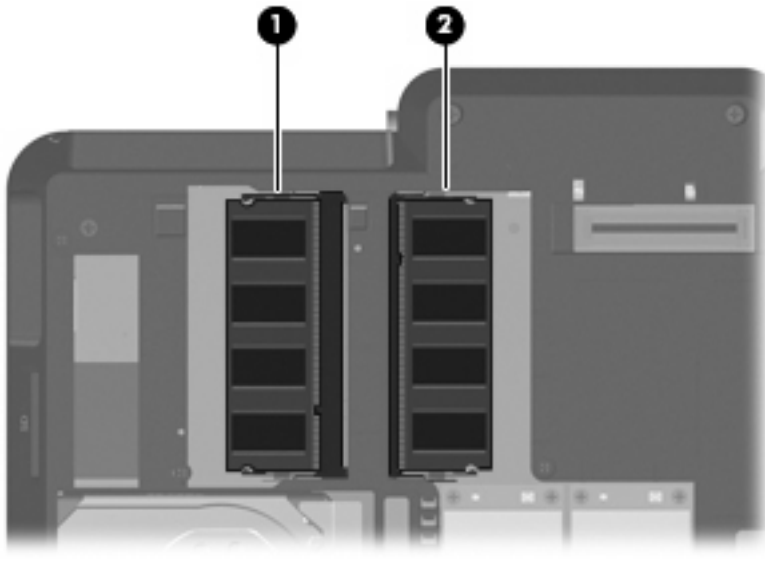
目錄

加入或更換記憶體模組

索引 5

加入或更換記憶體模組

電腦底部有一個記憶體模組置放處。電腦的記憶體容量能夠升級，方法是將記憶體模組新增至空擴充記憶體模組插槽 (1) 中，或升級主要記憶體模組插槽 (2) 中的現有記憶體模組。

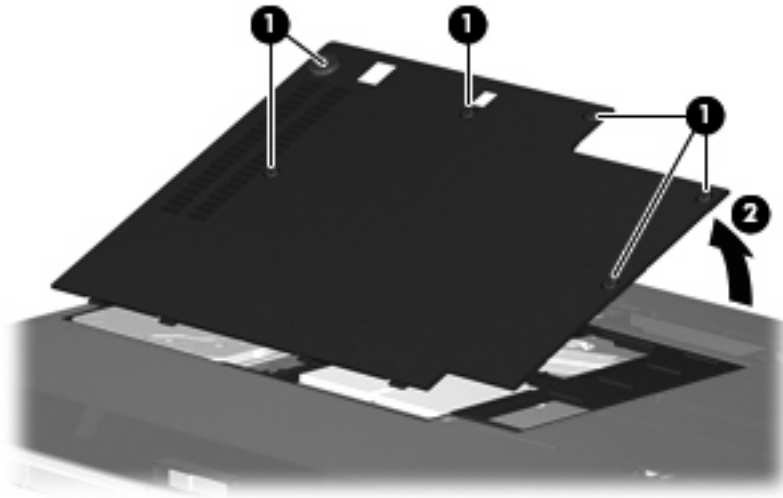


- ⚠ **警告!** 若要避免觸電或損壞設備的風險，請先拔下電源線並取出所有電池套件，然後再安裝記憶體模組。
- ⚠ **注意：** 釋放靜電 (ESD) 會使電子組件受損。在開始執行前，您必須先觸碰接地的金屬物件，以釋放身上的靜電。
- 📖 **附註：** 若要在加入第二個記憶體模組時使用雙聲道組態，請確定兩個記憶體模組的尺寸相同。

若要加入或更換記憶體模組：

1. 儲存您的工作內容。
2. 關閉電腦並闔上顯示器。
如果您不確定電腦是否已關機或在休眠模式，請先按下電源按鈕以啓動電腦，再透過作業系統來關閉電腦。
3. 中斷所有外接式裝置與電腦的連接。
4. 將電源線從 AC 電源插座拔下。
5. 請將電腦翻轉，以底部朝上放置於平面。

6. 請將電池從電腦取出。
7. 鬆開 6 顆記憶體模組置放處螺絲 (1)。
8. 打開記憶體模組置放處外蓋 (2)，並將它從電腦取下。



9. 若您要更換記憶體模組，請取出現有的記憶體模組：

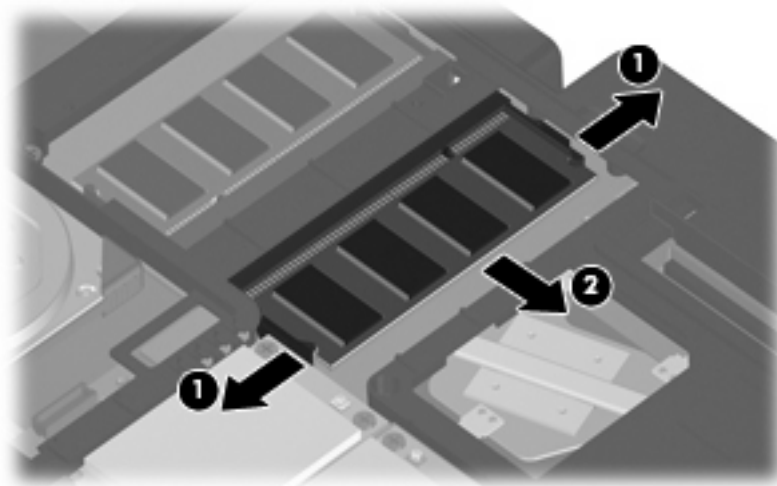
- a. 拉開記憶體模組兩邊的固定夾 (1)。

記憶體模組會向上推出。


△ **注意：** 為避免記憶體模組受損，拿記憶體模組時，只能碰觸邊緣。請勿觸碰記憶體模組的組件。

- b. 抓住記憶體模組的邊緣 (2)，然後輕輕地將模組從記憶體模組插槽中取出。

將取出的記憶體模組放在沒有靜電的容器中，以保護記憶體模組。



10. 插入新記憶體模組：

 **附註：** 如果您要插入記憶體模組，而兩個記憶體模組插槽都是空的，請確定您是將記憶體模組插入主要記憶體模組插槽中。

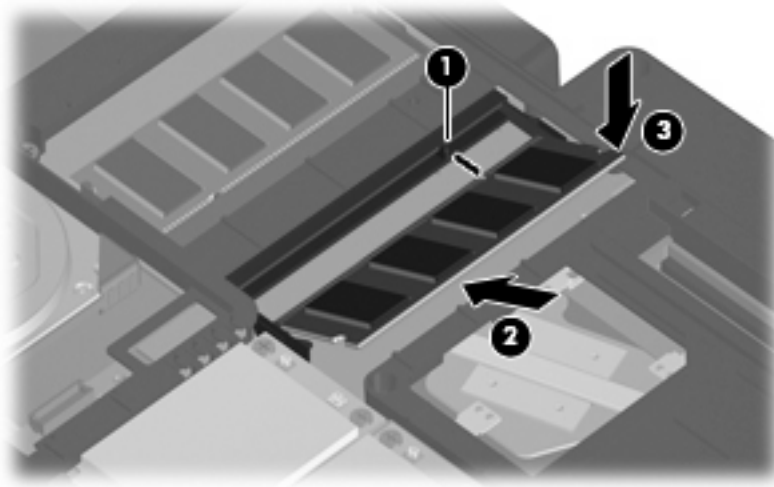
a. 將記憶體模組有凹口的一邊 **(1)** 對準記憶體模組插槽的垂片。

△ **注意：** 為避免記憶體模組受損，拿記憶體模組時，只能碰觸邊緣。請勿觸碰記憶體模組的組件。

b. 以 45 度角將記憶體模組對準記憶體模組置放處，然後將模組向下壓入記憶體模組插槽，直到它卡至定位 **(2)**。

c. 將記憶體模組輕輕地向下壓 **(3)**，對記憶體模組的左右兩側施壓，直到固定夾夾住定位為止。

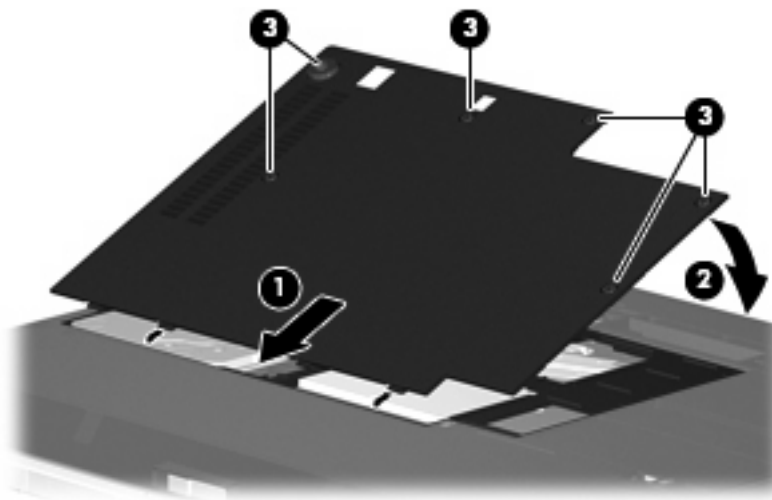
△ **注意：** 為避免記憶體模組受損，請勿彎折記憶體模組。



11. 將記憶體模組置放處外蓋的垂片 **(1)**，對準電腦上的凹口。

12. 裝好外蓋 **(2)**。

13. 鎖緊 6 顆記憶體模組置放處螺絲 **(3)**。



14. 更換電池。

15. 重新接好外接電源和外接裝置。
16. 開啓電腦。

索引

十畫

記憶體

升級記憶體模組 1

加入記憶體模組 1

更換記憶體模組 1

記憶體模組

升級 1

加入 1

移除 2

裝入 2

裝回 1

記憶體模組置放處外蓋

移除 2

裝回 3

