

# Manuel de référence du matériel

## Clients légers HP Compaq t5730/t5735



© Copyright 2007 Hewlett-Packard Development Company, L.P. Les informations de ce document sont susceptibles d'être modifiées sans préavis.

Microsoft et Windows sont des marques déposées de la société Microsoft aux États-Unis et dans d'autres pays.

Les garanties applicables aux produits et services HP sont énoncées dans les textes de garantie accompagnant ces produits et services. Aucune partie du présent document ne saurait être interprétée comme constituant un quelconque supplément de garantie. HP ne peut être tenu responsable des erreurs ou omissions techniques ou de rédaction de ce document.

Ce document contient des informations protégées par des droits d'auteur. Aucune partie de ce document ne peut être photocopiée, reproduite ou traduite dans une autre langue sans l'accord écrit préalable de Hewlett-Packard.

#### **Manuel de référence du matériel**

Ordinateurs d'entreprise

2ème édition (Décembre 2007)

Première édition (Décembre 2007)

Référence : 461460-052

## À propos de ce livre

---

- ⚠ **AVERTISSEMENT !** Le non-respect de ces instructions présente des risques potentiellement très graves.
  - ⚠ **ATTENTION :** Le non-respect de ces instructions présente des risques pour le matériel et les informations qu'il contient.
  - 📝 **REMARQUE :** Le texte ainsi défini fournit des informations importantes supplémentaires.
-



---

# Sommaire

## 1 Caractéristiques du produit

Fonctions standard .....	1
Éléments du panneau avant .....	2
Éléments du panneau supérieur .....	3
Éléments du panneau arrière .....	4
Installation de l'antenne (modèles sans fil) .....	5
Installation des pieds protecteurs .....	5
Installation du socle .....	6
Retrait du socle .....	6
Utilisation du clavier .....	7
Touche de logo Windows .....	8
Autres touches de fonction .....	8
Fonctions spéciales de la souris .....	8
Emplacement du numéro de série .....	9

## 2 Modifications de matériel

Procédure générale d'installation matérielle .....	10
Retrait et remise en place du cache du compartiment USB sécurisé .....	12
Retrait du cache du compartiment USB sécurisé .....	12
Remise en place du cache du compartiment USB sécurisé .....	13
Retrait et remise en place du panneau d'accès latéral et du capot latéral métallique .....	14
Retrait du panneau d'accès latéral et du capot latéral métallique .....	14
Remise en place du capot latéral métallique et du panneau d'accès latéral .....	15
Installation d'options du client léger .....	16
Installation du périphérique USB .....	17
Retrait et remplacement de la pile .....	17
Installation du module d'extension PCI ou d'une carte PCI .....	18
Unités externes .....	19

## Annexe A Caractéristiques techniques

## Annexe B Dispositifs de sécurité

Sécurité du client léger .....	22
--------------------------------	----

## **Annexe C Montage du client léger**

HP Quick Release .....	23
Options de montage prises en charge .....	25
Option de montage non prise en charge .....	27

## **Annexe D Fonctionnement du client léger**

Entretien courant du client léger .....	28
Orientations prises en charge .....	28
Orientations non prises en charge .....	30

## **Annexe E Décharges électrostatiques**

Prévention des décharges électrostatiques .....	31
Méthodes de mise à la terre .....	31

## **Annexe F Préparation au transport**

Préparation au transport .....	32
Informations importantes relatives aux réparations .....	32

<b>Index .....</b>	<b>33</b>
--------------------	-----------

---

# 1 Caractéristiques du produit

## Fonctions standard

Nous vous remercions d'avoir porté votre choix sur un client léger HP Compaq. Nous vous souhaitons des années d'utilisation des clients légers t5730 ou t5735. Notre objectif est de vous proposer des clients à forte valeur ajoutée, simples à déployer et à gérer et vous offrant la puissance et la fiabilité souhaitées.

HP a développé un partenariat avec Altiris pour la gestion des clients légers HP Compaq. Altiris Deployment Solution est un outil haute technologie vous permettant de déployer rapidement et de gérer les clients légers de votre organisation. Chaque client léger HP Compaq est reconnu par Altiris Deployment Solution comme un périphérique pris en charge. Vous ne devez donc pas suivre la conformité de la licence de chaque périphérique. Pour plus d'informations sur l'outil Altiris Deployment Solution, reportez-vous à *Altiris Deployment Solution* fourni avec le client léger et au *Guide de l'utilisateur de Deployment Solution* disponible à l'adresse <http://www.altiris.com/documentation>.

Les sections suivantes présentent les fonctions du client léger. Pour obtenir une liste complète du matériel et des logiciels installés sur un modèle spécifique, consultez le site <http://h18004.www1.hp.com/products/thinclients/index.html> et recherchez un modèle de client léger spécifique.

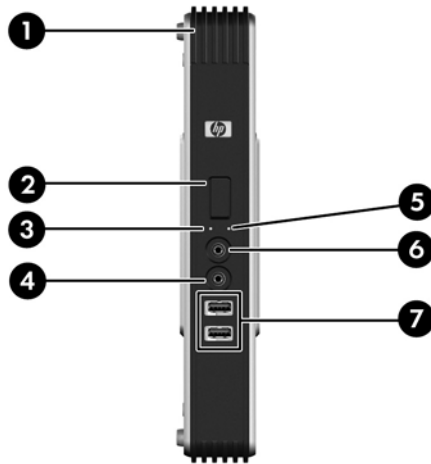
Les caractéristiques suivantes sont communes à tous les clients légers HP :

- pas de composants amovibles
- pas d'unité de disquette ou de disque dur
- configuration en 5 minutes
- centralisation du déploiement et de la supervision à l'aide du logiciel Altiris Deployment Solution

Diverses options sont disponibles pour votre client léger. Pour plus d'informations sur les options disponibles, consultez le site <http://h30143.www3.hp.com/configure2.cfm>.

# Éléments du panneau avant

Figure 1-1 Éléments du panneau avant



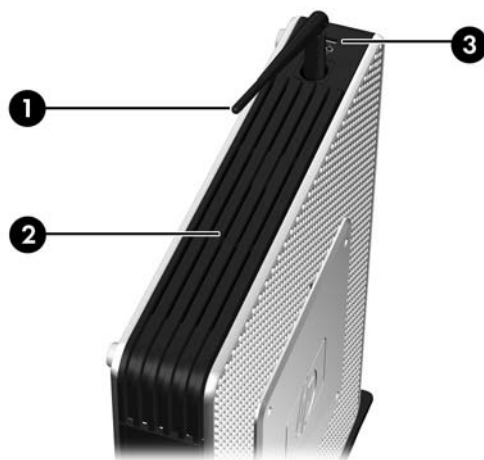
(1)	Compartiment USB sécurisé	(5)	Voyant d'alimentation
(2)	Bouton marche/arrêt	(6)	Connecteur de sortie de ligne audio (casque)
(3)	Voyant d'activité Flash	(7)	Connecteurs USB (Universal Serial Bus) (2)
(4)	Connecteur d'entrée de ligne (microphone)		

\* Pour plus d'informations, reportez-vous aux QuickSpecs spécifiques au modèle à l'adresse [http://h18004.www1.hp.com/products/quickspecs/QuickSpecs\\_Archives/QuickSpecs\\_Archives.html](http://h18004.www1.hp.com/products/quickspecs/QuickSpecs_Archives/QuickSpecs_Archives.html).



# Éléments du panneau supérieur

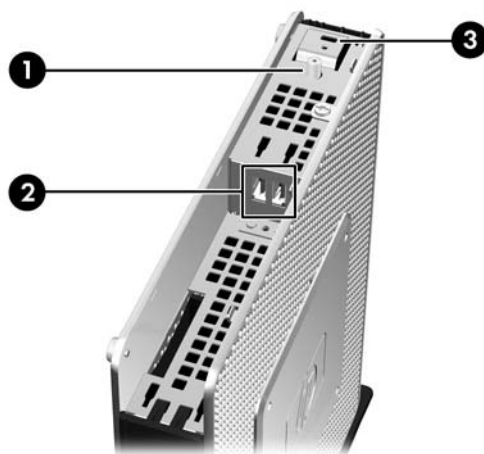
Figure 1-2 Éléments du panneau supérieur, vue externe



- |     |                                      |
|-----|--------------------------------------|
| (1) | Antenne sans fil*                    |
| (2) | Compartiment USB sécurisé            |
| (3) | Support du dispositif antivibratoire |

\*Disponible sur certains modèles. Pour plus d'informations, reportez-vous aux QuickSpecs spécifiques au modèle sur le site [www.hp.com](http://www.hp.com).

Figure 1-3 Éléments du panneau supérieur, vue interne



- |     |  |
|-----|--|
| (1) | Connecteur d'antenne sans fil*         |
| (2) | Ports du compartiment USB sécurisé (2) |
| (3) | Support du dispositif antivibratoire   |

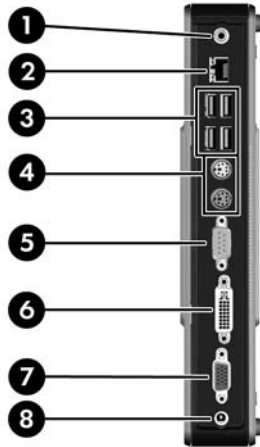
\*Disponible sur certains modèles. Pour plus d'informations, reportez-vous aux QuickSpecs spécifiques au modèle sur le site [www.hp.com](http://www.hp.com).

L'antenne sans fil vous permet d'envoyer et de recevoir des signaux sans fil afin de communiquer avec des réseaux locaux sans fil (WLAN).

Le compartiment USB sécurisé permet d'utiliser deux périphériques USB en un emplacement sécurisé.

## Éléments du panneau arrière

Figure 1-4 Éléments du panneau arrière



---

(1) Connecteur de sortie de ligne audio

(2) Connecteur RJ-45 Ethernet

(3) Connecteurs USB (Universal Serial Bus) (4)

(4) Connecteurs PS/2 (2)

(5) Connecteur d'interface série

(6) Connecteur DVI-D

(7) Connecteur VGA

(8) Connecteur d'alimentation

---

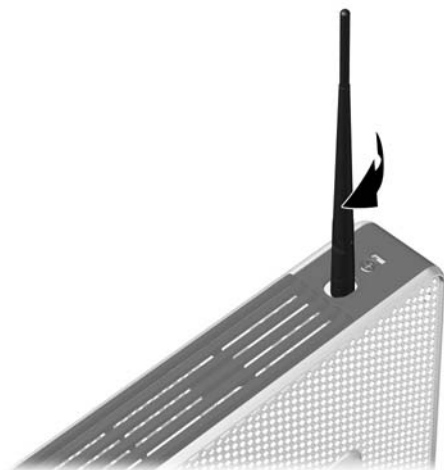
Pour plus d'informations, reportez-vous aux QuickSpecs spécifiques au modèle sur le site [http://h18004.www1.hp.com/products/quickspecs/QuickSpecs\\_Archives/QuickSpecs\\_Archives.html](http://h18004.www1.hp.com/products/quickspecs/QuickSpecs_Archives/QuickSpecs_Archives.html).

---

## Installation de l'antenne (modèles sans fil)

- ▲ Vissez l'antenne au-dessus du client léger.

Figure 1-5 Installation de l'antenne



△ **ATTENTION :** Pour ne pas endommager le support de l'antenne, ne serrez pas exagérément l'antenne.

## Installation des pieds protecteurs

Pour installer les pieds protecteurs :

1. Repérez les orifices dans les angles gauche du client léger.
2. Retirez la bande adhésive des pieds.
3. Alignez les pieds avec les orifices et appuyez fermement.

Figure 1-6 Installation des pieds protecteurs

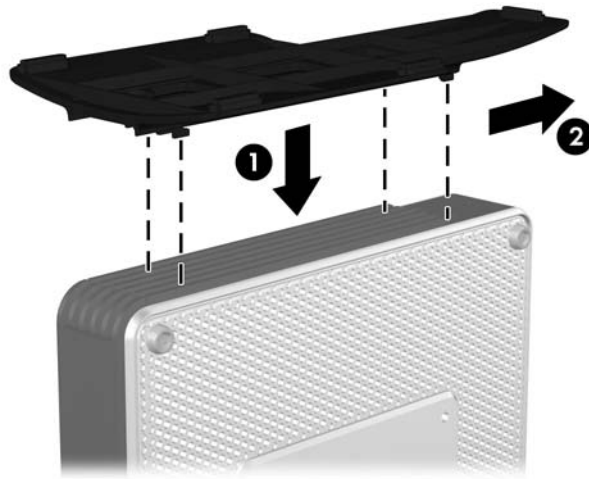


## Installation du socle

Pour installer le socle :

1. Retournez l'unité.
2. Sur la face inférieure de l'unité, repérez les fentes dans lesquelles insérer les ergots du socle.
3. Insérez les loquets dans les supports (1), puis faites glisser le socle vers l'arrière d'environ 1,26 cm pour le verrouiller en place (2).

Figure 1-7 Installation du socle

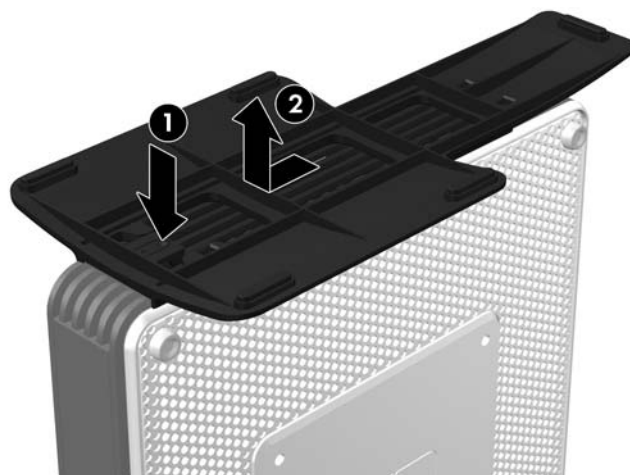


## Retrait du socle

Pour retirer le socle :

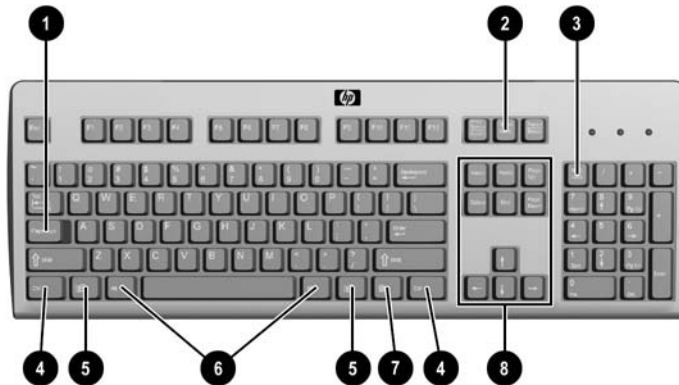
1. Retournez l'unité.
2. Appuyez sur le loquet (1), puis faites glisser le socle vers l'avant d'environ 1,26 cm et soulevez le socle (2).

Figure 1-8 Retrait du socle



# Utilisation du clavier

Figure 1-9 Caractéristiques du clavier



(1)	Touche <b>Verr maj</b>	Permet de verrouiller ou déverrouiller la fonction majuscule.
(2)	Touche <b>Arrêt défil</b>	Permet de verrouiller ou déverrouiller la fonction de défilement.
(3)	Touche <b>Verr num</b>	Permet de verrouiller ou déverrouiller le pavé numérique.
(4)	Touche <b>Ctrl</b>	S'utilise en combinaison avec une autre touche ; sa fonction dépend de l'application que vous utilisez.
(5)	Touche de logo Windows <sup>1</sup>	Permet d'ouvrir le menu <b>Démarrer</b> de Microsoft Windows. Utilisée avec d'autres touches pour exécuter d'autres fonctions. Pour plus d'informations, voir la section <a href="#">Touche de logo Windows à la page 8</a> .
(6)	Touche <b>Alt</b>	S'utilise en combinaison avec une autre touche ; sa fonction dépend de l'application que vous utilisez.
(7)	Touche Application <sup>1</sup>	Similaire au bouton droit de la souris ; permet d'ouvrir les menus contextuels d'une application Microsoft Office. D'autres fonctions peuvent lui être associées dans d'autres applications.
(8)	Touches d'édition	Exemples : <b>Inser</b> , <b>Origine</b> , <b>Page précédente</b> , <b>Suppr</b> , <b>Fin</b> et <b>Page suivante</b> .  La combinaison des touches <b>Ctrl</b> , <b>Alt</b> et <b>Suppr</b> permet de redémarrer le client léger.

<sup>1</sup>Disponibles dans certains pays.

## Touche de logo Windows

La combinaison de la touche de logo Windows avec d'autres touches permet d'accomplir certaines fonctions dans le système d'exploitation Windows.

Touche de logo Windows + <b>Tab</b>	Permet de basculer d'une fenêtre à une autre.
Touche de logo Windows + <b>e</b>	Permet d'ouvrir le Poste de travail.
Touche de logo Windows + <b>f</b>	Permet de rechercher un fichier ou un dossier.
Touche de logo Windows + <b>Ctrl + f</b>	Permet de rechercher des ordinateurs.
Touche de logo Windows + <b>m</b>	Permet de réduire toutes les fenêtres.
Touche de logo Windows + <b>Maj + m</b>	Annule la réduction de toutes les fenêtres.
Touche de logo Windows + <b>Pause</b>	Affiche la boîte de dialogue Propriétés Système.
Touche de logo Windows + <b>r</b>	Ouvre la boîte de dialogue Exécuter.

## Autres touches de fonction

Les combinaisons de touches suivantes sont également effectives sur les clients légers HP Compaq t5730/t5735 :

<b>Alt + Échap</b>	Permet de basculer d'une application réduite à une autre.
<b>Alt + Tab</b>	Permet de basculer d'une application ouverte à une autre.
<b>Alt + Maj + Tab</b>	Permet de basculer vers l'application précédente.

## Fonctions spéciales de la souris

La plupart des applications permettent d'utiliser une souris. Les fonctions affectées à chaque bouton de la souris dépendent de l'application utilisée.

## Emplacement du numéro de série

Chaque client léger est doté d'un numéro de série unique situé comme indiqué dans l'illustration suivante. Ayez toujours ce numéro à portée de main lorsque vous contactez le service clientèle HP.

**Figure 1-10** Emplacement du numéro de série



---

## 2 Modifications de matériel

### Procédure générale d'installation matérielle

Pour garantir une installation appropriée des éléments matériels du client léger :

1. Le cas échéant, faites une copie de sauvegarde de vos données.
2. Si le client léger est allumé :
  - a. Mettez l'unité et tous ses périphériques hors tension.
  - b. Débranchez le cordon d'alimentation de la prise secteur.
  - c. Déconnectez tous les périphériques externes ou câbles, comme une antenne ou un dispositif antiviol.

---

△ **AVERTISSEMENT !** Afin de réduire les risques de blessures consécutives à une décharge électrique ou au contact avec des surfaces chaudes, assurez-vous que le cordon d'alimentation est débranché et laissez les composants refroidir avant de les toucher.

**AVERTISSEMENT !** Afin de réduire les risques d'électrocution, d'incendie ou de détérioration du matériel, ne branchez aucune fiche de téléphone ou de télécommunication sur les connecteurs des cartes réseau.


△ **ATTENTION :** L'électricité statique peut endommager les composants électroniques du client léger ou de l'équipement en option. Il est conseillé de toucher un objet métallique relié à la terre avant de commencer l'installation. Pour plus d'informations, reportez-vous à la section [Décharges électrostatiques à la page 31](#).

---

3. Retirez le cache du compartiment USB sécurisé. Pour plus d'informations, reportez-vous à la section [Retrait et remise en place du cache du compartiment USB sécurisé à la page 12](#).
4. Retirez le panneau d'accès latéral ou le capot latéral métallique. Pour plus d'informations, reportez-vous à la section [Retrait et remise en place du panneau d'accès latéral et du capot latéral métallique à la page 14](#).
5. Retirez le matériel qui doit être remplacé.
6. Installez ou remplacez le matériel. Pour les procédures de retrait ou de remplacement, reportez-vous aux sections suivantes :
  - [Installation du périphérique USB à la page 17](#)
  - [Installation du module d'extension PCI ou d'une carte PCI à la page 18](#)
  - [Retrait et remplacement de la pile à la page 17](#)



---

 **REMARQUE :** Les kits d'option contiennent des instructions d'installation plus détaillées.

---

7. Remplacez le panneau d'accès latéral ou le capot latéral métallique. Reportez-vous à la section [Retrait et remise en place du panneau d'accès latéral et du capot latéral métallique à la page 14](#).
8. Remplacez le cache du compartiment USB sécurisé. Reportez-vous à la section [Retrait et remise en place du cache du compartiment USB sécurisé à la page 12](#).
9. Reconnectez les périphériques externes éventuels et les cordons d'alimentation.
10. Allumez l'écran, le client léger et les périphériques à tester.
11. Chargez les pilotes nécessaires.

---

 **REMARQUE :** Vous pouvez télécharger des pilotes matériels sélectionnés HP sur le site <http://www.hp.com/country/us/eng/support.html>.

---

12. Le cas échéant, reconfigurez le client léger.

# Retrait et remise en place du cache du compartiment USB sécurisé

Le compartiment USB sécurisé permet d'installer deux périphériques USB en un emplacement sécurisé interne du client léger. Le compartiment USB sécurisé fournit un emplacement non visible qui peut en outre être verrouillé par le dispositif de sécurité antivol en option.

△ **ATTENTION :** La température ambiante à l'intérieur du compartiment USB sécurisé peut atteindre 55 °C dans les conditions extrêmes. Vérifiez que les caractéristiques techniques d'un périphérique installé dans le compartiment indiquent qu'il peut résister à une température de 55 °C.

📄 **REMARQUE :** En sus des instructions ci-dessous, suivez la procédure détaillée fournie avec l'accessoire que vous installez.

Avant de procéder à l'installation, lisez la section [Procédure générale d'installation matérielle à la page 10](#) pour connaître les procédures à exécuter avant et après l'installation ou le remplacement d'un matériel.

## Retrait du cache du compartiment USB sécurisé

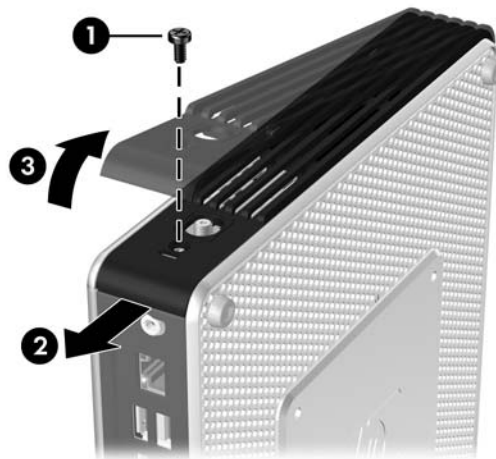
Suivez la procédure ci-dessous pour retirer le cache du compartiment USB sécurisé.

△ **AVERTISSEMENT !** Avant de retirer le cache du compartiment USB sécurisé, assurez-vous que le client léger est arrêté et que le cordon d'alimentation est débranché de la prise électrique.

Pour retirer le cache du compartiment USB sécurisé :

1. Retirez l'antenne (le cas échéant).
2. À l'arrière du client léger, retirez la vis qui fixe le cache du compartiment à l'unité (1).
3. À l'avant de l'appareil, poussez le cache du compartiment vers l'arrière d'environ 1,27 cm (2).
4. Retirez le cache de l'unité en soulevant d'abord l'arrière (côté vis) du cache, puis en soulevant le cache hors de l'unité (3).

**Figure 2-1** Retrait du cache du compartiment USB sécurisé

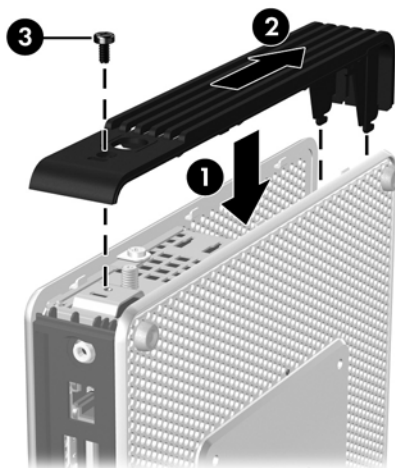


## Remise en place du cache du compartiment USB sécurisé

Pour remplacer le cache du compartiment USB sécurisé :

1. Placez le cache au-dessus de l'appareil afin qu'il soit décalé vers l'arrière d'environ 1,27 cm, permettant ainsi d'aligner les loquets du cache et de les insérer dans les fentes du châssis (1).
2. Faites glisser le cache vers l'avant de l'unité jusqu'à ce qu'il se verrouille et soit encastré dans le panneau avant de l'unité (2).
3. Remplacez la vis (3).

**Figure 2-2** Repositionnement du cache du compartiment sécurisé



4. Remplacez l'antenne (le cas échéant).

# Retrait et remise en place du panneau d'accès latéral et du capot latéral métallique

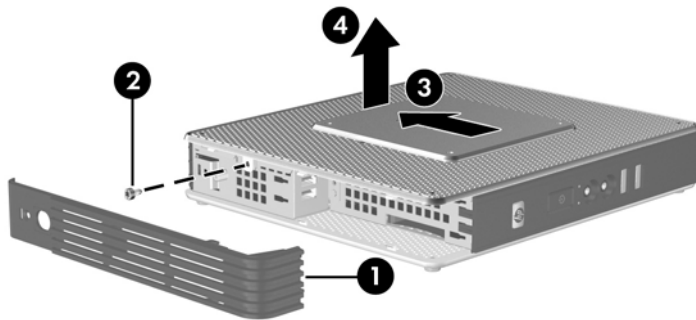
## Retrait du panneau d'accès latéral et du capot latéral métallique

⚠ **AVERTISSEMENT !** Avant de retirer le panneau d'accès latéral, assurez-vous que le client léger est arrêté et que le cordon d'alimentation est débranché de la prise électrique.

Pour retirer le panneau d'accès :

1. Retirez le cache du compartiment sécurisé (1). Pour plus d'informations, reportez-vous à la section [Retrait du cache du compartiment USB sécurisé à la page 12](#).
2. Retirez la vis du panneau d'accès dans le compartiment USB sécurisé qui fixe le panneau d'accès au châssis (2).
3. Faites glisser le panneau d'accès vers l'arrière d'environ 6,35 mm (3), puis retirez-le en le soulevant (4).

**Figure 2-3** Retrait du panneau d'accès latéral



Pour retirer le cache métallique latéral :

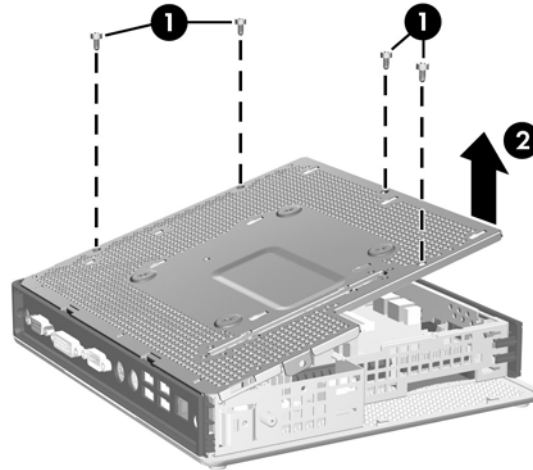
📝 **REMARQUE :** Ne retirez pas le capot latéral métallique lors de l'installation d'un module d'extension PCI.

Vous devez retirer le capot latéral métallique pour accéder aux éléments internes comme la pile ou la mémoire.

1. Retirez les quatre vis qui fixent le capot latéral métallique au châssis (1).

2. Retirez le capot latéral métallique en le soulevant, l'avant en premier lieu (2).

**Figure 2-4** Retrait du cache métallique latéral

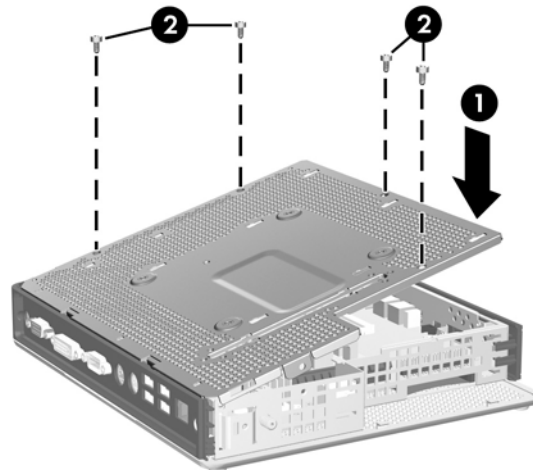


## Remise en place du capot latéral métallique et du panneau d'accès latéral

Pour repositionner le cache métallique latéral :

1. Placez le capot latéral métallique sur le châssis, l'avant en premier en veillant à aligner les orifices des vis du capot avec ceux du châssis (1).
2. Insérez et serrez les quatre vis (2).

**Figure 2-5** Repositionnement du cache métallique latéral

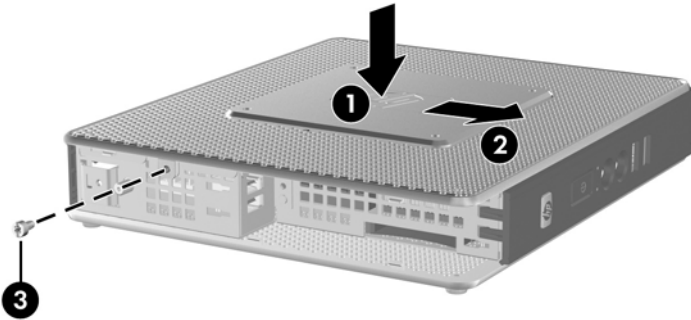


Pour repositionner le panneau d'accès :

1. Placez le panneau d'accès sur le côté, décalé vers l'arrière d'environ 6,35 mm (1).
2. Faites glisser le panneau vers l'avant pour le bloquer (2).

3. Remplacez la vis qui fixe le panneau d'accès au châssis (3).

**Figure 2-6** Repositionnement du panneau d'accès latéral



## Installation d'options du client léger

Diverses options peuvent être installées sur le client léger :

- [Installation du périphérique USB à la page 17](#)
- [Installation du module d'extension PCI ou d'une carte PCI à la page 18](#)
- [Retrait et remplacement de la pile à la page 17](#)

## Installation du périphérique USB

Avant de procéder au remplacement, reportez-vous à [Procédure générale d'installation matérielle à la page 10](#) pour connaître les procédures à suivre avant et après l'installation ou le remplacement de matériel.

- ▲ Introduisez le périphérique USB dans le port USB du compartiment USB sécurisé. L'emplacement des ports du compartiment USB sécurisé est illustré ci-dessous.

**Figure 2-7** Ports USB dans le compartiment USB sécurisé



## Retrait et remplacement de la pile

Avant de procéder au remplacement, reportez-vous à [Procédure générale d'installation matérielle à la page 10](#) pour connaître les procédures à suivre avant et après l'installation ou le remplacement de matériel.

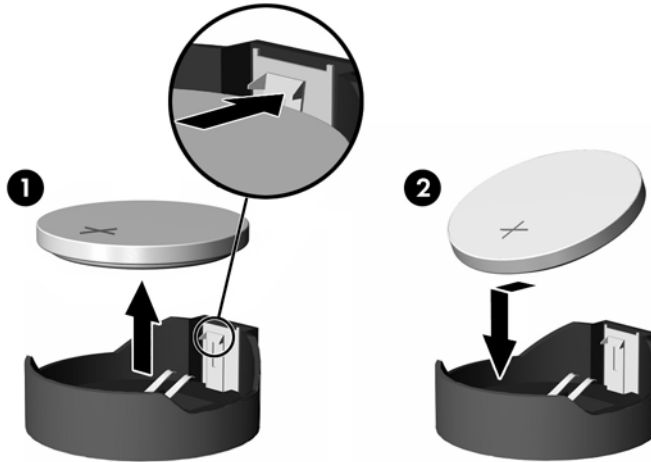
- ⚠ **AVERTISSEMENT !** Avant de retirer le panneau d'accès latéral, assurez-vous que le client léger est arrêté et que le cordon d'alimentation est débranché de la prise électrique.

Pour retirer et remettre en place la pile :

1. Repérez la pile sur la carte mère.

2. Pour libérer la pile de son support, appuyez sur la languette métallique qui bloque le bord de la pile. Lorsque la pile est libérée, retirez-la de son support (1).

**Figure 2-8** Retrait et remise en place de la pile interne



3. Pour installer une nouvelle pile, insérez un bord de la pile sous la lèvre du support, en veillant à orienter le pôle positif vers le haut. Appuyez sur le bord opposé jusqu'à ce que la languette s'enclenche sur la pile (2).

HP encourage les clients à recycler le matériel électronique usagé, les cartouches d'impression de marque HP et les batteries rechargeables. Pour plus d'informations sur les programmes de recyclage, consultez le site [www.hp.com/recycle](http://www.hp.com/recycle).



Les piles, modules de batterie et accumulateurs ne doivent pas être jetés avec les ordures ménagères. Pour permettre leur recyclage ou leur mise au rebut, veuillez utiliser les systèmes de collecte publique ou renvoyez-les à HP, à un partenaire HP agréé ou à leurs agents.



廢電池請回收

Taiwan EPA demande aux fabricants ou aux importateurs de piles, conformément à l'Article 15 ou à la loi relative à la mise au rebut (Waste Disposal Act), d'indiquer les mentions de récupération des piles usagées dans des points de vente, brochures ou publicités. Contactez une entreprise de recyclage qualifiée pour la mise au rebut appropriée de la pile.

## Installation du module d'extension PCI ou d'une carte PCI

Avant de procéder au remplacement, reportez-vous à [Procédure générale d'installation matérielle à la page 10](#) pour connaître les procédures à suivre avant et après l'installation ou le remplacement de matériel.

- ⚠ **AVERTISSEMENT !** Avant de retirer le panneau d'accès latéral, assurez-vous que le client léger est arrêté et que le cordon d'alimentation est débranché de la prise électrique.

Suivez les instructions fournies dans le kit d'option du module d'extension PCI.

- ⚠ **ATTENTION :** Assurez-vous d'utiliser le client léger avec le socle dans le mode tour, si module d'extension et la carte PCI sont installés.



## Unités externes

Plusieurs unités USB externes sont disponibles en option pour les modèles t5730/t5735. Pour plus d'informations sur ces unités, voir <http://www.hp.com/products/thinclientsoftware>., ou reportez-vous aux instructions fournies avec le matériel en option.

Pour plus d'informations sur les options disponibles, visitez le site Web de HP à l'adresse suivante : <http://h30143.www3.hp.com/configure2.cfm>

# A Caractéristiques techniques

**Tableau A-1 Client léger HP Compaq t5730/t5735**

<b>Dimensions</b>		
Largeur (avant vers arrière)	46 mm	1,811 pouces
Haut (haut vers bas)	254,5 mm	10,02 pouces
Profondeur	215,18 mm	8,47 pouces
<b>Poids approximatif</b>		
	1,3 kg	2,9 lb
<b>Plage de températures (modèle sans ventilateur)*</b>		
En fonctionnement**	10 à 40 °C	50 à 104 °F
(variation maximale de 10 °C par heure ou 18 °F par heure)		
Hors fonctionnement	-30 à 60 °C	-22 à 140 °F
(variation maximale de 20 °C par heure ou 36 °F par heure)		
*Les valeurs données au niveau de la mer doivent être réduites de 1 °C/300 m (1,8 °/1000 pieds) d'altitude jusqu'à un maximum de 3 km (10000 pieds), sans exposition directe aux rayons du soleil. La limite supérieure peut être encore réduite par le type et le nombre d'options installées.		** La plage de températures de fonctionnement lorsque le client léger est fixé à un écran plat utilisant HP Quick Release est de 10 à 35 °C.
<b>Humidité relative (sans condensation)</b>		
En fonctionnement	10–90 %	10–90 %
(température humide maximale de 28 °C ou 84,2 °F)		
Hors fonctionnement	5–95 %	5–95 %
(température humide maximale de 38,7 °C ou 101,6 °F)		
<b>Altitude maximale (sans pressurisation)</b>		
En fonctionnement	3 048 m	10 000 pieds
(variation maximale de 457 m par minute ou 1 500 pieds par minute)		
Hors fonctionnement	9 144 m	30 000 pieds
(variation maximale de 457 m par minute ou 1 500 pieds par minute)		
<b>Alimentation</b>		
Plage de tension de fonctionnement	100–240 Vca	100–240 Vca

**Tableau A-1 Client léger HP Compaq t5730/t5735 (suite)**

Fréquence nominale	50–60 Hz	50–60 Hz
<b>Puissance de sortie</b> (maximale)	50 W	50 W
<b>Courant nominal de sortie</b> (maximum)	4,16 A	4,16 A
<b>Tension de sortie</b>	+12 Vcc	+12 Vcc

---

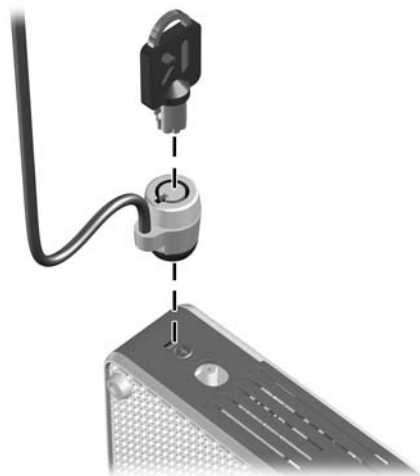
## B Dispositifs de sécurité

### Sécurité du client léger

Le client léger HP Compaq t5730/t5735 est conçu de manière à pouvoir être fixé à l'aide d'un câble antivol. Ce dispositif empêche tout retrait non autorisé du client léger et permet également de verrouiller le compartiment sécurisé. Pour commander cette option, visitez le site Web de HP à l'adresse suivante : <http://h30143.www3.hp.com/configure2.cfm>.

1. Repérez l'orifice de fixation sur le panneau arrière.
2. Insérez le câble antivol dans l'orifice, puis utilisez la clé pour le verrouiller.

**Figure B-1** Fixation du client léger




---

## C Montage du client léger

### HP Quick Release

Le client léger HP Compaq t5730/t5735 comprend quatre points de montage sur chaque côté de l'unité. Ces points de montage sont conformes à la norme VESA (Video Electronics Standards Association) qui propose des interfaces de montage standard pour écrans plats comme des moniteurs à panneau plat, des écrans plats et des téléviseurs plats. HP Quick Release est relié aux points de montage VESA, vous permettant ainsi d'installer le client léger dans diverses orientations.

---

 **REMARQUE :** Lors du montage d'un client léger, utilisez les vis 10 mm fournies avec le kit Quick Release.

---

**Figure C-1** HP Quick Release

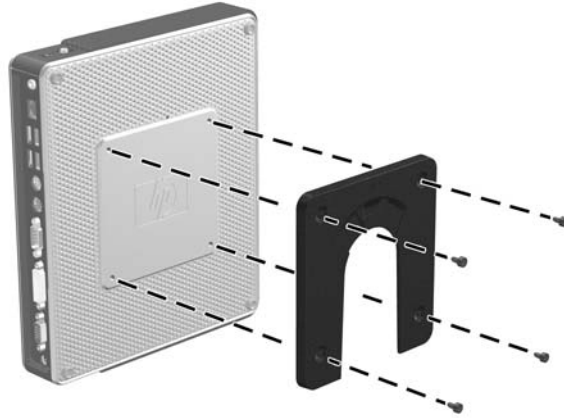


Pour commander cette option, visitez le site Web de HP à l'adresse suivante :  
<http://h30143.www3.hp.com/configure2.cfm>.

Pour utiliser HP Quick Release avec un client léger VESA :

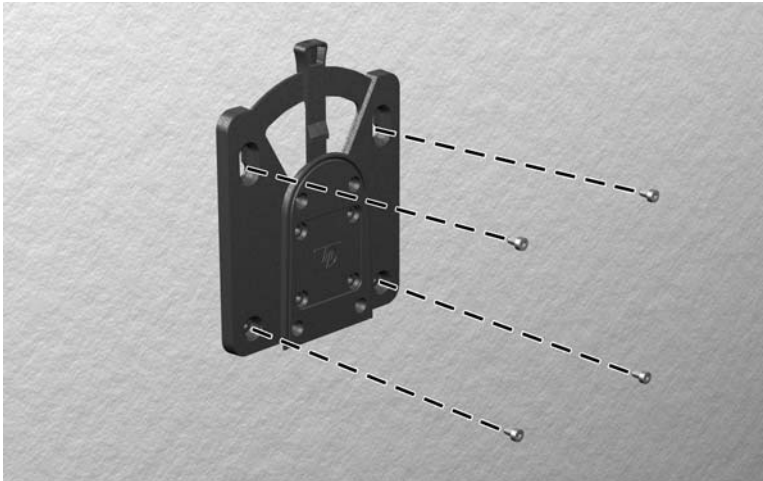
1. À l'aide des quatre vis de 10 mm fournies avec le kit de montage, fixez un côté du kit HP Quick Release au client léger, comme illustré ci-dessous.

**Figure C-2** Montage de HP Quick Release sur le client léger



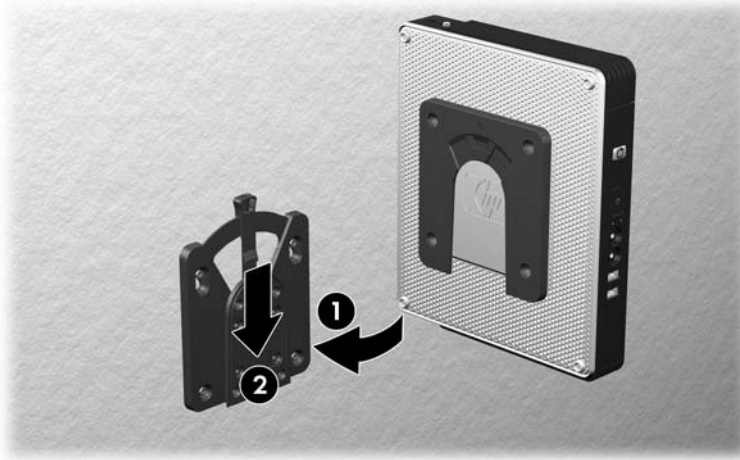
2. À l'aide des quatre vis fournies avec le kit de montage, fixez l'autre côté du kit HP Quick Release sur le dispositif sur lequel installer le client léger. Veillez à ce que le levier de déverrouillage soit orienté vers le haut.

**Figure C-3** Montage de HP Quick Release sur un autre dispositif



3. Faites glisser le côté du dispositif de montage fixé au client léger (1) vers l'autre côté du dispositif de montage (2) sur le dispositif où vous souhaitez installer le client léger. Un clic sonore indique un raccordement sécurisé.

**Figure C-4** Fixation du client léger



**REMARQUE :** Une fois fixé, HP Quick Release se verrouille automatiquement. Pour retirer le client léger, vous devez uniquement faire glisser le levier d'un côté.

**ATTENTION :** Pour garantir un fonctionnement correct de HP Quick Release et un raccordement sécurisé de tous les éléments, vérifiez que le levier de libération d'un côté du dispositif de montage et l'ouverture arrondie de l'autre côté sont orientés vers le haut.

## Options de montage prises en charge

L'illustration ci-dessous représente quelques options prises en charge et non prises en charge pour le support de montage.

- Vous pouvez installer un client léger entre un moniteur à panneau plat et un mur.

**Figure C-5** Client léger avec écran plat monté sur un mur



- Vous pouvez installer le client léger à l'arrière d'un socle de moniteur à panneau plat.

**Figure C-6** Client léger installé à l'arrière du support de moniteur



- Vous pouvez installer le client léger au mur.

**Figure C-7** Client léger monté sur un mur



- Vous pouvez installer le client léger sous un bureau.

**Figure C-8** Client léger installé sous un bureau





## Option de montage non prise en charge

- △ **ATTENTION :** Le montage non pris en charge d'un client léger pourrait entraîner un dysfonctionnement de HP Quick Release et endommager le client léger et/ou un autre équipement.

N'installez pas le client léger sur un socle de moniteur à panneau plat, entre le panneau et le socle.

**Figure C-9** Position de montage non prise en charge : client léger entre le socle et le moniteur



---

## D Fonctionnement du client léger

### Entretien courant du client léger

Pour maintenir le client léger dans de bonnes conditions, suivez les recommandations suivantes :

- Ne faites jamais fonctionner le client léger lorsque son panneau extérieur est retiré.
- Protégez le client léger de l'humidité, des rayons du soleil et des températures extrêmes. Pour plus d'informations sur les plages de températures et d'humidité recommandées, reportez-vous à la section [Caractéristiques techniques à la page 20](#).
- Gardez tout récipient contenant un liquide à l'écart de l'ordinateur et du clavier.
- Mettez le client léger hors tension, puis essuyez l'extérieur avec un chiffon doux humidifié selon les besoins. Les produits d'entretien peuvent ternir ou abîmer la finition du client léger.

### Orientations prises en charge

Le client léger HP peut être installé dans les positions suivantes.

△ **ATTENTION :** Vous devez vous conformer aux orientations prises en charge de HP pour garantir le bon fonctionnement des clients légers.

- Vous pouvez placer le client léger verticalement à l'aide du support fourni.

**Figure D-1** Position verticale



- Vous pouvez déposer le client léger horizontalement sur ses pieds protecteurs.

**Figure D-2** Position horizontale



- Vous pouvez déposer le client léger sous un socle du moniteur en gardant un espace d'au moins 3 cm.

**Figure D-3** En dessous du socle d'un moniteur



## Orientation non prise en charge

Le client léger HP ne peut pas être installé dans la position suivante.

- △ **ATTENTION :** L'installation non prise en charge des clients légers pourrait entraîner un dysfonctionnement et/ou endommager les périphériques.

**ATTENTION :** Les clients légers nécessitent une ventilation appropriée pour maintenir une température raisonnable. N'obstruez pas les aérations.

Ne placez pas les clients légers dans un tiroir ou autres endroits fermés. Ne posez pas de moniteur ou tout autre objet sur le client léger. Les clients légers nécessitent une ventilation appropriée pour maintenir des températures de fonctionnement raisonnables.

**Figure D-4** Ne placez pas les clients légers dans des tiroirs ou autres enceintes fermées



**Figure D-5** Ne posez pas de moniteur sur le client léger



---

# E Décharges électrostatiques

Une décharge d'électricité statique, provenant des doigts ou de tout autre conducteur, peut endommager les cartes du système ou d'autres unités sensibles à l'électricité statique. Ce type de dégât peut diminuer la durée de vie du dispositif.

## Prévention des décharges électrostatiques

Afin d'éviter tout risque de dégât par l'électricité statique, prenez les précautions suivantes :

- Afin d'éviter tout contact avec les éléments, transportez-les et stockez-les dans des emballages antistatiques.
- Gardez les éléments sensibles à l'électricité statique dans leurs boîtes jusqu'à ce qu'ils soient intégrés à des postes de travail sans électricité statique.
- Posez les éléments sur une surface reliée à la terre avant de les déballer.
- Évitez de toucher les broches, fils conducteurs ou circuits.
- Veillez à toujours être relié à la terre lorsque vous touchez un élément ou un assemblage sensible à l'électricité statique.


## Méthodes de mise à la terre

Il en existe plusieurs. Prenez au moins l'une des précautions suivantes lorsque vous installez ou manipulez des éléments sensibles à l'électricité statique :

- Utilisez un bracelet électrostatique relié par un conducteur de terre au châssis du client léger. Les bracelets antistatiques sont des bracelets flexibles présentant une résistance de 1 mégohm  $\pm 10\%$  au niveau des fils de terre. Pour une mise à la terre optimale, veillez à maintenir le bracelet serré contre la peau.
- Utilisez les autres types de bracelets antistatiques disponibles lorsque vous travaillez debout. Portez-les à chaque pied lorsque vous vous trouvez sur des sols ou des tapis conducteurs.
- Utilisez des outils à champ conducteur.
- Utilisez une trousse d'entretien équipée d'un tapis antistatique pliable.

Si vous ne disposez d'aucun des équipements suggérés pour une mise à la terre correcte, contactez votre revendeur ou mainteneur agréé HP.

---

 **REMARQUE :** Pour plus d'informations sur l'électricité statique, adressez-vous à votre revendeur ou mainteneur agréé HP.

---


---

# F Préparation au transport

## Préparation au transport

Suivez les recommandations suivantes lorsque vous préparez l'expédition du client léger :

1. Éteignez le client léger et ses périphériques externes.
2. Débranchez le câble d'alimentation de la prise secteur, puis du client léger.
3. Débranchez les composants du système et les périphériques externes de leur source d'alimentation, puis du client léger.
4. Emballez les composants du système ainsi que les périphériques externes dans leur emballage d'origine ou dans un emballage similaire suffisamment protégé.

 **REMARQUE :** Pour connaître les plages environnementales hors fonctionnement, reportez-vous à la section [Caractéristiques techniques à la page 20](#).

## Informations importantes relatives aux réparations

Quelle que soit la situation, retirez et conservez toutes les options externes avant de renvoyer le client léger à HP pour réparation ou échange.

Dans les pays où existe un service de réparation consistant à renvoyer la même unité au client, HP s'efforcera de renvoyer l'unité réparée avec la même mémoire interne et la même mémoire flash que celles envoyées.

Dans les pays où un tel service n'existe pas, toutes les options internes doivent être retirées et gardées en lieu sûr comme les options externes. Le client léger devrait être restauré dans sa **configuration initiale** avant d'être retourné à HP pour réparation.

# Index

## A

- antenne
  - emplacement 3
  - installation 5
- antenne sans fil
  - emplacement 3
  - installation 5
- antivol, dispositif, emplacement du support 3
- antivol, installation 22
- arrêt 10
- avertissements
  - électrocution 10, 12, 14, 17, 18
  - incendie 10

## C

- capot latéral
  - remise en place 15
  - retrait 14
- capot latéral métallique
  - remise en place 15
  - retrait 14
- caractéristiques techniques
  - alimentation 20
  - altitude 20
  - client léger 20
  - courant nominal de sortie 21
  - dimensions 20
  - humidité 20
  - humidité relative 20
  - matériel 20
  - poids 20
  - puissance de sortie 21
  - température 20
- caractéristiques techniques d'alimentation 20
- caractéristiques techniques d'altitude 20

- caractéristiques techniques d'humidité 20
- caractéristiques techniques d'humidité relative 20
- caractéristiques techniques de puissance de sortie 21
- caractéristiques techniques de température 20
- caractéristiques techniques matérielles 20
- carte d'extension PCI, installation 18
- carte d'extension PCI Express, installation 18
- clavier
  - disposition 7
  - touche de logo Windows 8
  - touches de fonction 8
- compartiment USB sécurisé
  - emplacement 2, 3
  - ports 3
  - remise en place du cache 13
  - retrait du cache 12
- courant nominal de sortie 21

## D

- décharge électrostatique 31
- dimensions 20
- disque dur 19

## E

- éléments
  - clavier 7
  - panneau arrière 4
  - panneau avant 2
  - panneau supérieur 3
  - souris 8
- éléments du panneau arrière 4
- éléments du panneau avant 2

- emplacement des connecteurs PS/2 4
- emplacement de sortie de ligne audio 4
- emplacement du bouton marche/arrêt 2
- emplacement du connecteur d'alimentation 4
- emplacement du connecteur d'interface série 4
- emplacement du connecteur de casque 2
- emplacement du connecteur de microphone 2
- emplacement du connecteur DVI-D 4
- emplacement du connecteur Ethernet 4
- emplacement du connecteur RJ-45 4
- emplacement du connecteur VGA 4
- emplacement du numéro de série 9
- emplacement du support du dispositif antivol 3
- emplacement du voyant d'activité flash 2
- emplacement du voyant d'alimentation 2
- entretien courant 28

## F

- fonctions de la souris 8

## H

- HP Quick Release 23

- I**
  - installation
    - antenne 5
    - antivol 22
    - carte d'extension PCI 18
    - carte PCI Express, carte d'extension 18
    - client léger sur HP Quick Release 23
    - HP Quick Release 23
    - matériel 10
    - module d'extension PCI 18
    - périphériques USB 1, 12, 17
    - pieds protecteurs 5
    - socle 6
    - unité de disquette MultiBay 19
    - unités externes 19
- L**
  - logo Windows, touche 7
- M**
  - matériel, mises à niveau 10
  - méthodes de mise à la terre 31
  - module d'extension PCI, installation 18
  - montage du client léger 23
- O**
  - option de montage non prise en charge 27
  - options
    - installation 10
    - module d'extension PCI 18
    - périphérique USB 17
    - prises en charge 10
  - options de montage
    - à l'arrière du socle du moniteur 25
    - avec le panneau plat sur un mur 25
    - sous un bureau 25
    - sur un mur 25
  - options de montage prises en charge 25
  - orientations non prises en charge
    - dans un tiroir 30
    - sous un moniteur 30
  - orientations prises en charge
    - horizontale 28
    - sous le socle du moniteur 28
    - verticale 28
- P**
  - panneau d'accès
    - remise en place 15
    - retrait 14
  - panneau d'accès latéral
    - remise en place 15
    - retrait 14
  - panneau supérieur, éléments 3
  - périphériques USB, installation 1, 12, 17
  - pieds, installation 5
  - pieds protecteurs, installation 5
  - pile, remplacement 17
  - poids 20
  - ports USB
    - emplacement 2, 4
    - sécurisé 3
  - précautions
    - électricité statique 10
    - HP Quick Release 25
    - montage du client léger 27
    - orientation du client léger 28, 30
    - support de l'antenne 5
    - température ambiante 12
    - ventilation 30
  - préparation au transport 32
  - prévention des décharges électrostatiques 31
  - procédure d'installation 10
- R**
  - remise en place
    - cache du compartiment USB sécurisé 13
    - capot latéral métallique 15
    - panneau d'accès latéral 15
  - remplacement
    - pile 17
  - réparations 32
  - retrait
    - cache du compartiment USB sécurisé 12
    - capot latéral métallique 14
    - panneau d'accès latéral 14
    - pile 17
    - socle 6
- S**
  - sécurité 22
  - sites Web
    - Altiris 1
    - matériel et logiciels du client léger 1
    - options 1, 22, 23
    - options du client léger 1
    - pilotes matériels HP 11
    - QuickSpecs 2
    - téléchargements 11
    - unités de disque USB en option 19
    - unités USB externes 19
  - site Web de téléchargement 11
  - socle
    - installation 6
    - retrait 6
- T**
  - touche de logo Windows 8
  - touches de fonction 8
- U**
  - unité de disquette 19