

# 硬件参考指南

HP Compaq t5730/t5735 瘦客户机



© Copyright 2007 Hewlett-Packard  
Development Company, L.P. 本文档中包含  
的信息如有更改，恕不另行通知。

Microsoft 和 Windows 是 Microsoft  
Corporation 在美国和其他国家/地区的商标。

随 HP 产品和服务附带的明示保修声明中阐明  
了此类产品和服务的全部保修服务。本文档  
中的内容不应视为构成任何附加保修条款。  
HP 对本文档中出现的技术错误、编辑错误或  
遗漏不承担任何责任。

本文档包含的所有权信息受版权法保护。事  
先未经 Hewlett-Packard Company 书面许  
可，不得复印、复制本文档的任何部分或将  
其翻译成其他语言。

## **硬件参考指南**

商用 PC

第二版（2007 年 12 月）

第一版（2007 年 12 月）

文档部件号：461460-AA2

## 关于本书

- 
- △ **警告!** 以这种方式出现的文字表示如果不按照指示操作，可能会造成人身伤害或带来生命危险。
  - △ **注意:** 以这种方式出现的文字表示如果不按照指示操作，可能会损坏设备或丢失信息。
  - 📖 **注:** 以这种方式出现的文字提供重要的补充信息。
-



# 目录

## 1 产品功能

标准功能 .....	1
前面板组件 .....	2
顶部组件 .....	3
背面板组件 .....	4
安装天线（无线机型） .....	5
安装橡胶脚垫 .....	5
安装底座 .....	6
卸下底座 .....	6
使用键盘 .....	7
Windows 徽标键 .....	8
其它功能键 .....	8
特殊的鼠标功能 .....	8
序列号的位置 .....	9

## 2 硬件变化

一般硬件安装顺序 .....	10
卸下和重新安装 USB 保护盒盖 .....	12
卸下 USB 保护盒盖 .....	12
重新安装 USB 保护盒盖 .....	12
卸下和重新安装侧面检修面板和侧面金属盖 .....	14
卸下侧面检修面板和侧面金属盖 .....	14
重新安装侧面金属盖和侧面检修面板 .....	15
安装瘦客户机选件 .....	15
安装 USB 设备 .....	16
卸下和重新安装电池 .....	16
安装 PCI 扩展模块和 PCI 卡 .....	18
外接驱动器 .....	18

## 附录 A 规格

## 附录 B 安全装置

固定瘦客户机 .....	21
--------------	----

<b>附录 C 安装瘦客户机</b>	
HP 快速释放托板 .....	22
支持的安装选件 .....	24
不支持的安装选件 .....	26
<b>附录 D 瘦客户机使用</b>	
瘦客户机日常维护 .....	27
支持的放置方向 .....	27
不支持的放置方向 .....	29
<b>附录 E 静电释放</b>	
防止静电损坏 .....	30
接地方法 .....	30
<b>附录 F 装运信息</b>	
装运准备 .....	31
重要维修信息 .....	31
<b>索引 .....</b>	<b>32</b>

# 1 产品功能

## 标准功能

感谢您购买 HP Compaq 瘦客户机。我们希望您在使用 t5730 或 t5735 瘦客户机后就一直使用我们的产品。我们的目标是为您提供倍受好评的客户机，这些客户机不仅易于部署和管理，而且还具有您所需的强大功能和可靠性。

HP 与 Altiris 密切合作来共同管理 HP Compaq 瘦客户机。Altiris Deployment Solution 是一个非常先进的工具，可帮助您快速部署和实时管理组织中的瘦客户机。每台 HP Compaq 瘦客户机都被 Altiris Deployment Solution 识别为支持的设备。因此，您无需跟踪每台设备是否符合许可要求。有关 Altiris Deployment Solution 工具的其他信息，请参阅瘦客户机附带的 *Altiris Deployment Solution* 插页文档以及 <http://www.altiris.com/documentation> 上的 *Deployment Solution 用户指南*。

以下各节介绍了瘦客户机的功能。有关特定机型中安装的硬件和软件的完整列表，请访问 <http://h18004.www1.hp.com/products/thinclients/index.html>，并搜索特定的瘦客户机机型。

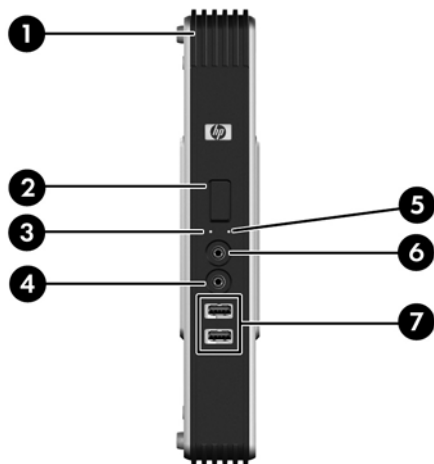
下面是所有 HP 瘦客户机的共同特点：

- 无移动部件
- 无硬盘驱动器或软盘驱动器
- 5 分钟设置时间
- 使用 Altiris 部署解决方案的集中部署和管理

我们为瘦客户机提供了各种不同的选件。有关可用选件的详细信息，请访问 HP 网站 <http://h30143.www3.hp.com/configure2.cfm>。

# 前面板组件

图 1-1 前面板组件



(1) USB 保护盒

(2) 电源按钮

(3) 闪存活动 LED 指示灯

(4) 线路输入（麦克风）连接器

(5) 电源 LED 指示灯

(6) 线路输出（耳机）音频连接器

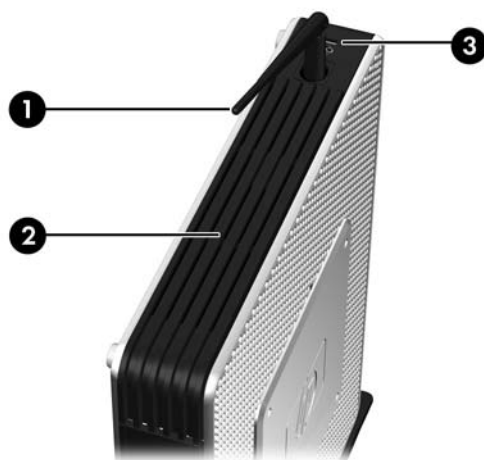
(7) 通用串行总线 (USB) 连接器（两个）

\* 有关详细信息，请参阅 [http://h18004.www1.hp.com/products/quickspecs/QuickSpecs\\_Archives/QuickSpecs\\_Archives.html](http://h18004.www1.hp.com/products/quickspecs/QuickSpecs_Archives/QuickSpecs_Archives.html) 中有关特定机型的摘要说明。



# 顶部组件

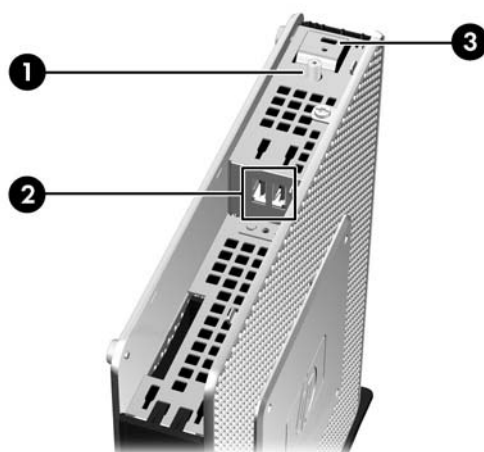
图 1-2 顶部组件，外视图



- |     |         |
|-----|---------|
| (1) | 无线天线*   |
| (2) | USB 保护盒 |
| (3) | 缆锁插槽    |

\*某些机型上提供。有关详细信息，请参阅 [www.hp.com](http://www.hp.com) 中有关特定机型的摘要说明。

图 1-3 顶部组件，内视图



- |     |                |
|-----|----------------|
| (1) | 无线天线连接器*       |
| (2) | USB 保护盒端口 (两个) |
| (3) | 缆锁插槽           |

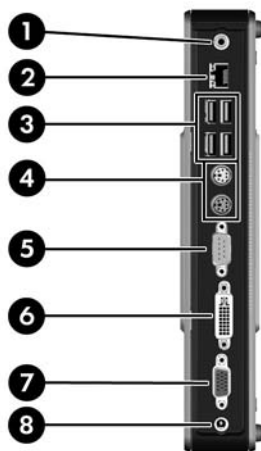
\*某些机型上提供。有关详细信息，请参阅 [www.hp.com](http://www.hp.com) 中有关特定机型的摘要说明。

无线天线用于发送和接收无线信号以便与无线局域网 (WLAN) 进行通信。

USB 保护盒允许您在有保护的位置使用两个 USB 端口。

## 背面板组件

图 1-4 背面板组件



(1) 线路输出音频连接器

(5) 串行连接器

(2) 以太网 RJ-45 连接器

(6) DVI-D 连接器

(3) 通用串行总线 (USB) 连接器 (4 个)

(7) VGA 连接器

(4) PS/2 连接器 (两个)

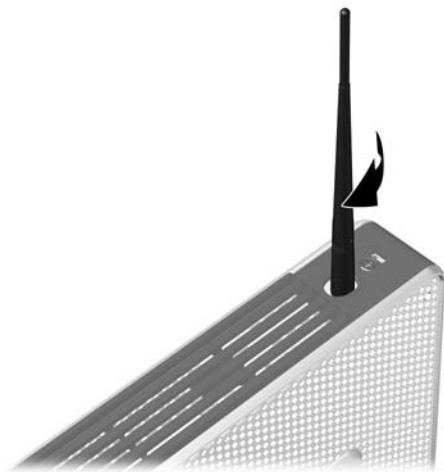
(8) 电源连接器

有关详细信息，请参阅 [http://h18004.www1.hp.com/products/quickspecs/QuickSpecs\\_Archives/QuickSpecs\\_Archives.html](http://h18004.www1.hp.com/products/quickspecs/QuickSpecs_Archives/QuickSpecs_Archives.html) 中有关特定机型的摘要说明。

## 安装天线（无线机型）

- ▲ 用螺丝将天线固定在瘦客户机顶部。

图 1-5 安装天线



△ **注意：** 为了防止损坏天线安装支架，请勿将天线拧得太紧。

## 安装橡胶脚垫

要安装橡胶脚垫，请执行以下操作：

1. 找到瘦客户机左侧边角的小孔。
2. 将脚垫从垫板上取下来。
3. 将脚垫与小孔对齐，然后用力将脚垫按牢。

图 1-6 安装橡胶脚垫

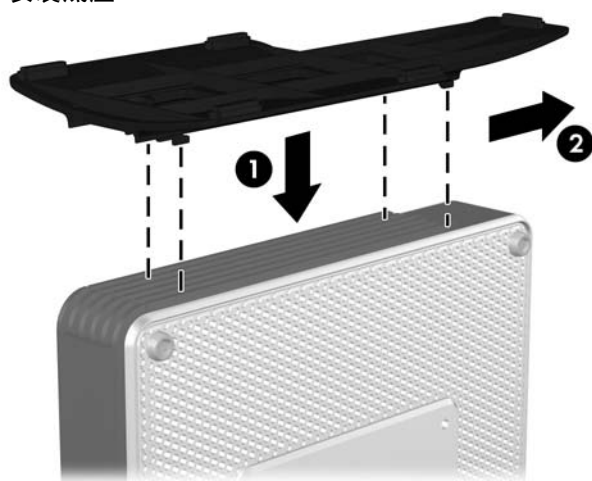


## 安装底座

要安装底座，请执行以下操作：

1. 将设备翻转过来。
2. 找到设备底部上安装底座卡舌的插槽。
3. 将卡舌插入插槽 (1)，然后将底座向设备背面滑动约 1.26 厘米（1/2 英寸），直至其锁定到位 (2)。

图 1-7 安装底座

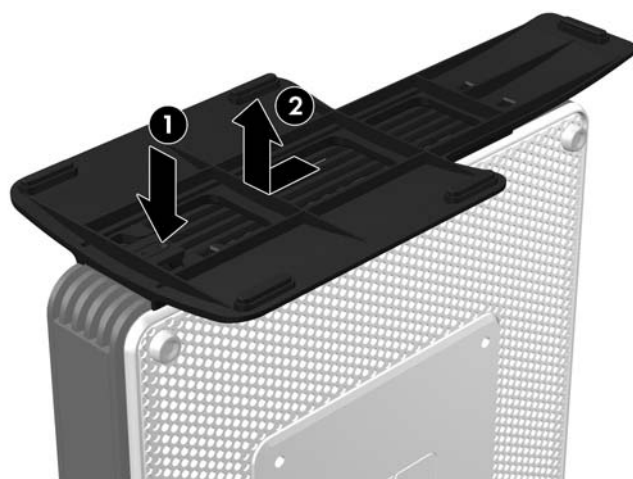


## 卸下底座

要卸下底座，请执行以下操作：

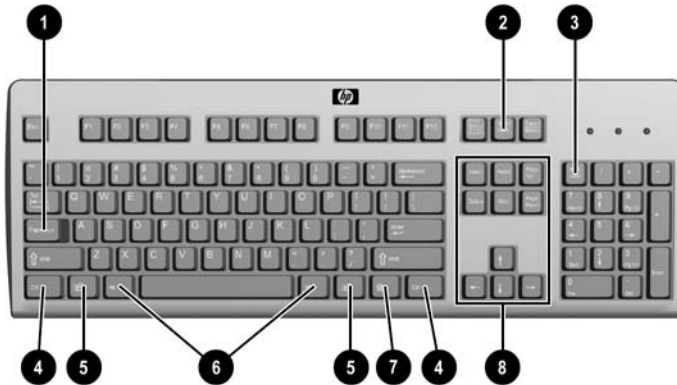
1. 将设备翻转过来。
2. 按卡舌 (1)，然后将底座向设备正面滑动约 1.26 厘米（1/2 英寸），提起底座以使其脱离设备 (2)。

图 1-8 卸下底座



# 使用键盘

图 1-9 键盘功能



(1)	Caps Lock 键	激活/取消激活 Caps Lock 功能。
(2)	Scroll Lock 键	激活/取消激活 Scroll Lock 功能。
(3)	Num Lock 键	激活/取消激活 Num Lock 功能。
(4)	Ctrl 键	与其它键结合使用，其功能取决于您使用的应用程序软件。
(5)	Windows 徽标键 <sup>1</sup>	打开 Microsoft Windows 中的 <b>Start (开始)</b> 菜单。与其它键结合使用，可以执行其它功能。有关详细信息，请参阅“ <a href="#">第 8 页的 Windows 徽标键</a> ”。
(6)	Alt 键	与其它键结合使用，其功能取决于您使用的应用程序软件。
(7)	应用程序键 <sup>1</sup>	类似于鼠标右键，用于在 Microsoft Office 应用程序中打开弹出式菜单。也可以在其它软件应用程序中执行其它功能。
(8)	编辑键	包括以下键： <a href="#">Insert</a> 、 <a href="#">Home</a> 、 <a href="#">Page Up</a> 、 <a href="#">Delete</a> 、 <a href="#">End</a> 和 <a href="#">Page Down</a> 键。 同时按住 <a href="#">Ctrl</a> 、 <a href="#">Alt</a> 键和 <a href="#">Delete</a> 键可以重新启动瘦客户机。

<sup>1</sup> 仅在某些国家/地区可用。

## Windows 徽标键

将 Windows 徽标键与其它键组合使用，可以执行 Windows 操作系统中的某些功能。

Windows 徽标键 + Tab 键	在打开的项目之间切换。
Windows 徽标键 + E 键	打开 My Computer（我的电脑）。
Windows 徽标键 + F 键	搜索文件或文件夹。
Windows 徽标键 + Ctrl 键 + F 键	搜索计算机。
Windows 徽标键 + M 键	最小化所有打开的应用程序窗口。
Windows 徽标键 + Shift 键 + M 键	撤消将所有打开的应用程序窗口最小化的操作。
Windows 徽标键 + Break 键	显示 System Properties（系统属性）对话框。
Windows 徽标键 + R 键	打开 Run（运行）对话框。

## 其它功能键

HP Compaq t5730/t5735 瘦客户机上还可以使用以下组合键：

Alt + Esc	依次选择窗口最小化的应用程序。
Alt + Tab	依次选择打开的应用程序。
Alt + Shift + Tab	切换到上一个会话。

## 特殊的鼠标功能

大多数软件应用程序都支持使用鼠标。分配给每个鼠标按钮的功能取决于您所使用的软件应用程序。

## 序列号的位置

每台瘦客户机都包含一个唯一的序列号，其位置如下图所示。向 HP 客户服务部门寻求帮助时，请提供此号码。

**图 1-10** 序列号位置



## 2 硬件变化

### 一般硬件安装顺序

为确保正确安装瘦客户机硬件组件，请执行以下操作：

1. 如果需要，请备份所有数据。
  2. 如果瘦客户机已开启：
    - a. 关闭此设备和其它任何连接的设备。
    - b. 从墙上插座中拔下电源线插头。
    - c. 断开所有外接设备或电缆，如天线或缆锁。
- △ **警告！** 为减少电击和/或灼热表面造成人身伤害的危险，请务必从墙上电源插座中拔下电源线插头，并等待系统内部组件散热后再去触摸。
- 警告！** 为减少电击、火灾或设备损坏的危险，请勿将电信/电话连接器插入网络接口控制器 (NIC) 插口。
- △ **注意：** 静电可能会损坏瘦客户机或可选设备的电子元件。在开始执行以下过程之前，请确保先触摸接地的金属物体以释放静电。有关详细信息，请参阅“[第 30 页的静电释放](#)”。
3. 卸下 USB 保护盒盖。有关详细信息，请参阅“[第 12 页的卸下和重新安装 USB 保护盒盖](#)”。
  4. 卸下侧面检修面板和侧面金属盖。有关详细信息，请参阅“[第 14 页的卸下和重新安装侧面检修面板和侧面金属盖](#)”。
  5. 卸下所有要更换的硬件。
  6. 安装或更换设备。有关拆卸和更换的详细步骤，请参阅以下各节：
    - [第 16 页的安装 USB 设备](#)
    - [第 18 页的安装 PCI 扩展模块和 PCI 卡](#)
    - [第 16 页的卸下和重新安装电池](#)
- 🔗 **注：** 可选套件均附有更详细的安装说明。
7. 重新安装侧面检修面板和侧面金属盖。请参阅“[第 14 页的卸下和重新安装侧面检修面板和侧面金属盖](#)”。
  8. 重新安装 USB 保护盒盖。请参阅“[第 12 页的卸下和重新安装 USB 保护盒盖](#)”。
  9. 重新连接所有外接设备和电源线。



10. 打开显示器、瘦客户机以及要测试的所有设备。

11. 加载所有必要的驱动程序。

 **注：** 可以从 HP 的 <http://www.hp.com/country/us/eng/support.html> 站点下载所选硬件的驱动程序。

---

12. 如果需要，请重新配置瘦客户机。

## 卸下和重新安装 USB 保护盒盖

使用 USB 保护盒可以把两个 USB 装置安装到瘦客户机内一个安全的位置。由于提供了一个隐蔽位置，USB 保护盒能够被可选的安全保护缆锁锁定。

△ **注意：** 在最恶劣的条件下，USB 保护盒内的环境温度可能会高达 55°C (131°F)。请确保安装在保护盒中的任何设备的规范均指明该设备可以承受 55°C (131°F) 的环境温度。

🔍 **注：** 除了遵循这些说明外，还应遵循所安装的附件附带的详细说明。

在安装过程之前，请参阅“[第 10 页的一般硬件安装顺序](#)”，了解在安装或更换硬件前后需要遵循的步骤。

### 卸下 USB 保护盒盖

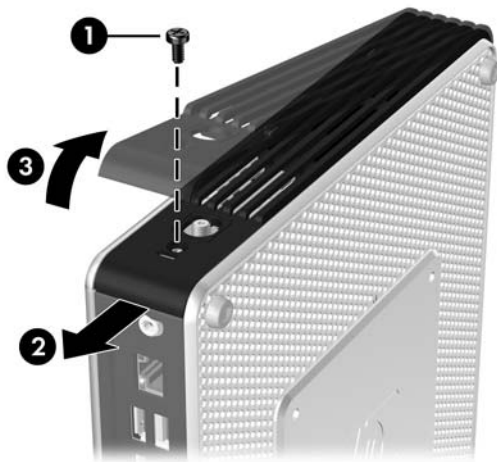
可以使用下面的过程来卸下 USB 保护盒盖。

△ **警告！** 在卸下 USB 保护盒盖之前，请务必先关闭瘦客户机并从电源插座中拔下电源线插头。

要卸下 USB 保护盒盖，请执行以下操作：

1. 卸下天线（如果已安装）。
2. 在瘦客户机背面，卸下将保护盒盖固定在设备上的螺钉 (1)。
3. 在设备正面，将盒盖向设备背面推大约 1.27 厘米（1/2 英寸）(2)。
4. 首先提起盒盖后部（螺钉端），然后将盒盖与设备分离，从设备上卸下盒盖 (3)。

图 2-1 取下 USB 保护盒盖



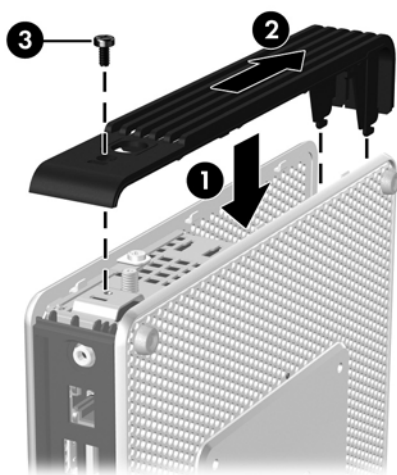
### 重新安装 USB 保护盒盖

要重新安装保护盒盖，请执行以下操作：

1. 将盒盖放在设备上面，使其偏离设备背面约 1.27 厘米（1/2 英寸），以便盒盖上的卡舌与机箱上的插槽对齐并将其插入插槽 (1)。
2. 向机箱正面滑动盒盖，直至其锁定到位，并且盒盖与机箱的前面板齐平 (2)。

3. 重新安装螺钉 (3)。

图 2-2 重新安装保护盒盖



4. 重新安装天线（如果使用）。

## 卸下和重新安装侧面检修面板和侧面金属盖

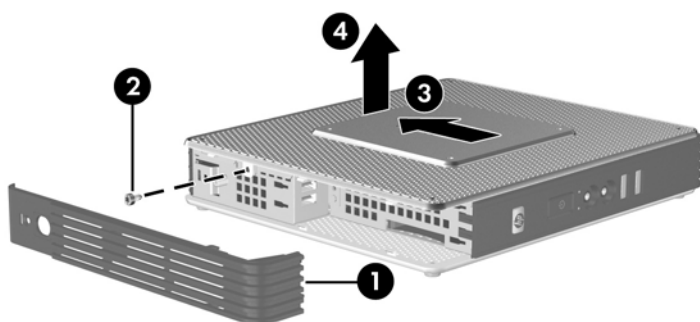
### 卸下侧面检修面板和侧面金属盖

⚠ **警告!** 在卸下侧面检修面板之前，请务必先关闭瘦客户机并从电源插座中拔下电源线插头。

要卸下检修面板，请执行以下操作：

1. 卸下 USB 保护盒盖 (1)。有关详细信息，请参阅“[第 12 页的卸下 USB 保护盒盖](#)”。
2. 卸下 USB 保护盒中将检修面板固定到机箱上的检修面板螺钉 (2)。
3. 将检修面板向设备背面滑动约 6.35 毫米 (1/4 英寸) (3)，然后向上提起检修面板，使其脱离设备 (4)。

图 2-3 卸下侧面检修面板



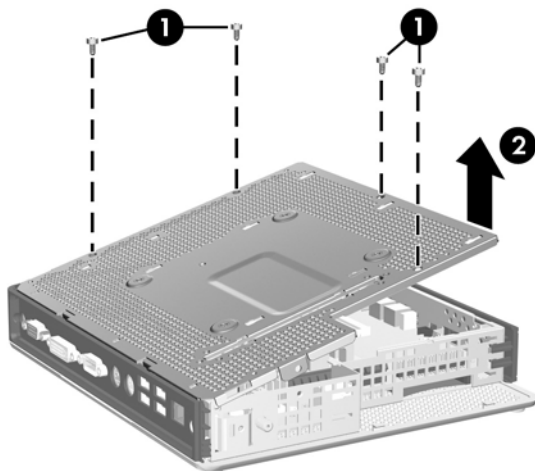
要卸下侧面金属盖，请执行以下操作：

📌 **注:** 在安装 PCI 扩展模块时，请勿卸下侧面金属盖。

您必须卸下侧面金属盖才能接触内部组件，如电池或内存。

1. 卸下将侧面金属盖固定到机箱上的四个螺钉 (1)。
2. 提起侧面金属盖以使其脱离设备，先提起正面 (2)。

图 2-4 卸下侧面金属盖

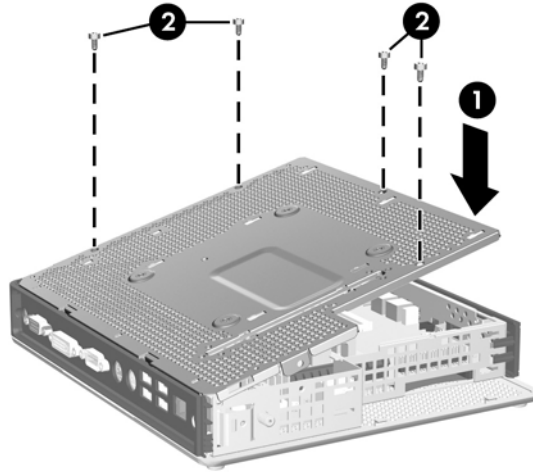


## 重新安装侧面金属盖和侧面检修面板

要重新安装侧面金属盖，请执行以下操作：

1. 将侧面金属盖放在机箱上，先放正面，以确保盒盖上的螺孔与机箱上的小孔对齐 (1)。
2. 插入并拧紧四个螺钉 (2)。

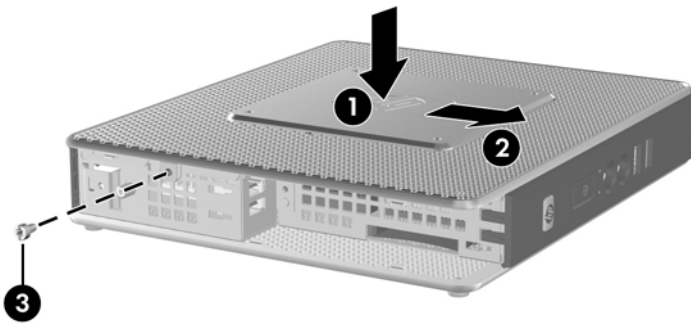
图 2-5 重新安装侧面金属盖



要重新装上检修面板，请执行以下操作：

1. 将检修面板放在设备侧面，与设备背面偏离约 6.35 毫米（1/4 英寸）(1)。
2. 向设备正面滑动面板，直至其锁定到位 (2)。
3. 重新装上将检修面板固定到机箱上的螺钉 (3)。

图 2-6 重新装上侧面检修面板



## 安装瘦客户机选件

可以在瘦客户机上安装各种不同的选件：

- [第 16 页的安装 USB 设备](#)
- [第 18 页的安装 PCI 扩展模块和 PCI 卡](#)
- [第 16 页的卸下和重新安装电池](#)

## 安装 USB 设备

在执行更换过程之前，请参阅“[第 10 页的一般硬件安装顺序](#)”，了解在安装或更换硬件前后需要执行的过程。

- ▲ 将 USB 设备插入 USB 保护盒内的 USB 端口。请参阅下图了解 USB 保护盒中的端口位置。

图 2-7 USB 保护盒中的 USB 端口



## 卸下和重新安装电池

在执行更换过程之前，请参阅“[第 10 页的一般硬件安装顺序](#)”，了解在安装或更换硬件前后需要执行的过程。

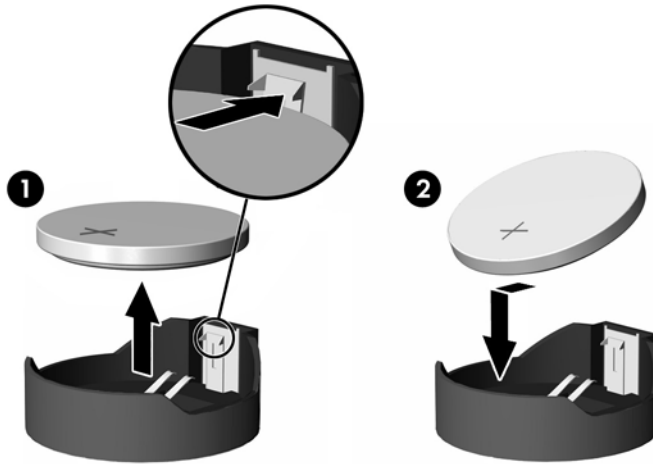
- ⚠ **警告！** 在卸下侧面检修面板之前，请务必先关闭瘦客户机并从电源插座中拔下电源线插头。

要卸下并更换电池，请执行以下操作：

1. 找到主板上的电池位置。

2. 要松开电池座中的电池，请压紧延伸到电池一侧上缘的金属夹钳。电池弹起后，将其取出 (1)。

图 2-8 卸下并更换内置电池



3. 要装入新电池，请将更换电池的一侧推入电池座的口内，正极朝上。将另一侧向下推，直到金属夹钳卡住电池另一侧的上缘 (2)。

HP 鼓励客户回收旧的电子硬件、HP 原装的打印墨盒和充电电池。有关 HP 回收计划的详细信息，请访问 [www.hp.com/recycle](http://www.hp.com/recycle)。



电池、电池组和蓄电池不应与普通生活垃圾一起处理。为了回收或进行妥善处理，请使用公共收集系统或将它们返还 HP、HP 授权合作伙伴或代理商。



廢電池請回收

台湾环境保护署要求生产或进口干电池的企业遵守 Waste Disposal Act (废物处置法) 第 15 条的规定，在销售、赠送、促销的电池上注明回收标志。要了解妥善处理电池的相关事宜，请与有资质的台湾回收机构联系。

## 安装 PCI 扩展模块和 PCI 卡

在执行更换过程之前，请参阅“[第 10 页的一般硬件安装顺序](#)”，了解在安装或更换硬件前后需要执行的过程。

△ **警告！** 在卸下侧面检修面板之前，请务必先关闭瘦客户机并从电源插座中拔下电源线插头。

请按照 PCI 扩展模块选件套件附带的安装说明进行操作。

△ **注意：** 如果安装了 PCI 扩展模块和 PCI 卡，请确保按照塔式模式中的标准使用瘦客户机。

## 外接驱动器

各种外置 USB 驱动器可作为 t5730/t5735 选件。有关这些驱动器的详细信息，请访问 <http://www.hp.com/products/thinclientsoftware>。或请参阅可选件随附的说明。

有关选件的更多信息，请浏览 HP 网站 <http://h30143.www3.hp.com/configure2.cfm>。



# A 规格

**表 A-1 HP Compaq t5730/t5735 瘦客户机**

<b>尺寸</b>		
宽度（前后）	46 毫米	1.811 英寸
高度（上下）	254.5 毫米	10.02 英寸
厚度	215.18 毫米	8.47 英寸
<b>约重</b>		
	1.3 千克	2.9 磅
<b>温度范围（无风扇设计）*</b>		
工作状态** （最大变化率为 10°C/小时或 18°F/小时）	10° 到 40°C	50° 到 104°F
非工作状态 （最大变化率为 20°C/小时或 36°F/小时）	-30° 到 60°C	-22° 到 140°F
<p>*在超出海平面 3000 米（10,000 英尺）的高度内，且没有阳光长时间直射的情况下，每升高 300 米（1000 英尺），工作温度便会降低 1°C（1.8°F）。该上限温度可能受到所安装选件的类型和数目的限制。</p> <p>** 使用 HP 快速释放托板将瘦客户机连接到平板显示器时，工作温度范围为 10° 至 35°C（50° 至 95°F）。</p>		
<b>相对湿度（无冷凝）</b>		
工作状态 （最大湿球温度为 28°C 或 84.2°F）	10 - 90%	10 - 90%
非工作状态 （最大湿球温度为 38.7°C 或 101.6°F）	5 - 95%	5 - 95%
<b>最大海拔高度（未加压）</b>		
工作状态 （允许最大变化率为 457 米/分钟或 1500 英尺/分钟）	3048 米	10,000 英尺
非工作状态 （允许最大变化率为 457 米/分钟或 1500 英尺/分钟）	9144 米	30,000 英尺
<b>电源</b>		
工作电压范围	100 - 240 VAC	100 - 240 VAC
额定线路频率	50 - 60 Hz	50 - 60 Hz

**表 A-1 HP Compaq t5730/t5735 瘦客户机 (续)**

输出功率 (最大值)	50 瓦	50 瓦
额定输出电流 (最大值)	4.16 安	4.16 安
输出电压	+12 伏 (直流)	+12 伏 (直流)

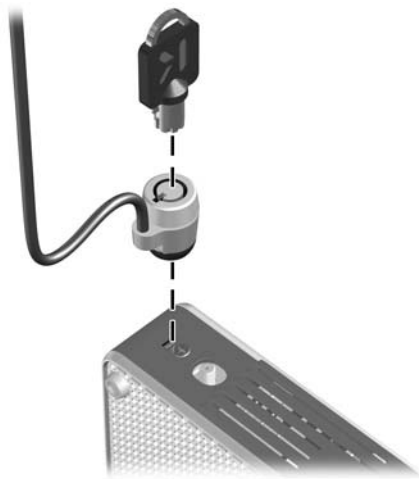
## B 安全装置

### 固定瘦客户机

HP Compaq t5730/t5735 瘦客户机可加上安全保护缆锁。缆锁可防止在未授权的情况下移除瘦客户机并能锁住保护盒。要订购此选件，请浏览 HP 网站 <http://h30143.www3.hp.com/configure2.cfm>。

1. 找到背面板上的缆锁槽。
2. 将缆锁插入插槽，然后使用钥匙来锁定缆锁。


图 B-1 保护瘦客户机



## C 安装瘦客户机

### HP 快速释放托板

HP Compaq t5730/t5735 瘦客户机两侧各有四个安装点。这些安装点均符合视频电子标准协会 (VESA) 标准，该标准提供了平面显示屏 (FD) 的行业标准安装接口，例如平板监视器、平面显示器和平面电视。HP 快速释放托板连接到符合 VESA 标准的安装点，允许您在各个方向上安装瘦客户机。

 **注：** 在安装到瘦客户机时，请使用快速释放托板套件附带的 10 毫米螺钉。

**图 C-1** HP 快速释放托板

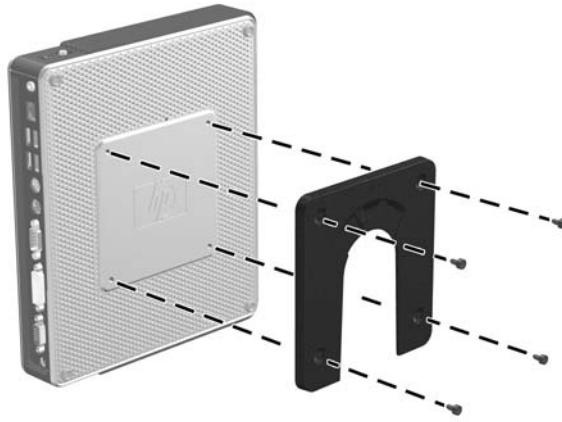


要订购此选件，请浏览 HP 网站 <http://h30143.www3.hp.com/configure2.cfm>。

要将 HP 快速释放托板与符合 VESA 配置的瘦客户机结合使用，请执行下列操作：

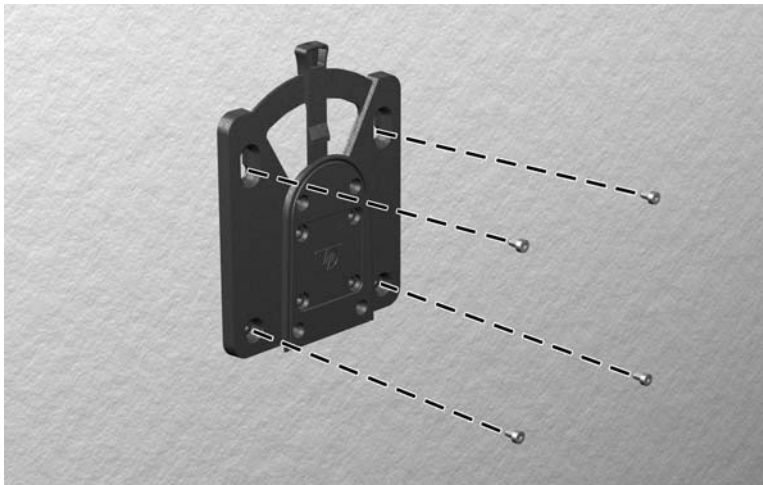
1. 如下图所示，使用安装设备工具包中的四个 10 毫米螺钉将 HP 快速释放托板的一侧连接到瘦客户机。

**图 C-2** 将 HP 快速释放托板连接到瘦客户机



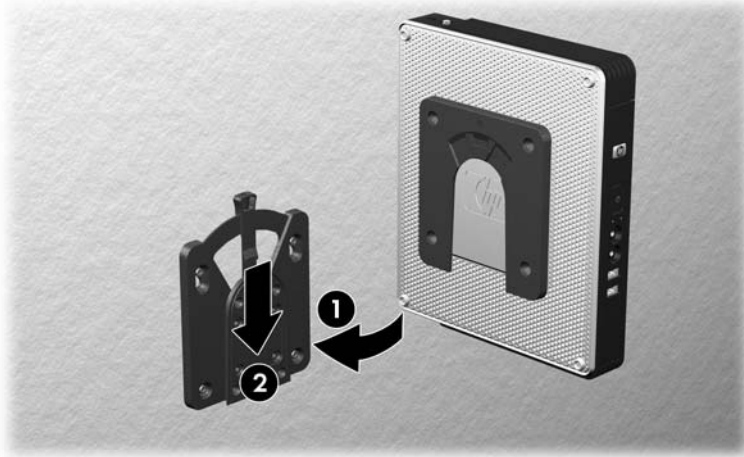
2. 使用安装设备工具包中的四个螺钉将 HP 快速释放托板的另一侧连接到您要安装瘦客户机的设备。确保释放杆朝上。

**图 C-3** 将 HP 快速释放托板连接到另一设备



3. 将连接到瘦客户机上的这侧安装设备 (1) 自上而下推入到安装设备的另一侧 (2) (位于要安装瘦客户机的设备上)。直到听到咔嗒声, 表明已连接好。

图 C-4 连接瘦客户机



**注:** 在连接时, HP 快速释放托板将自动锁定到位。您只需将释放杆推到一侧即可卸下瘦客户机。

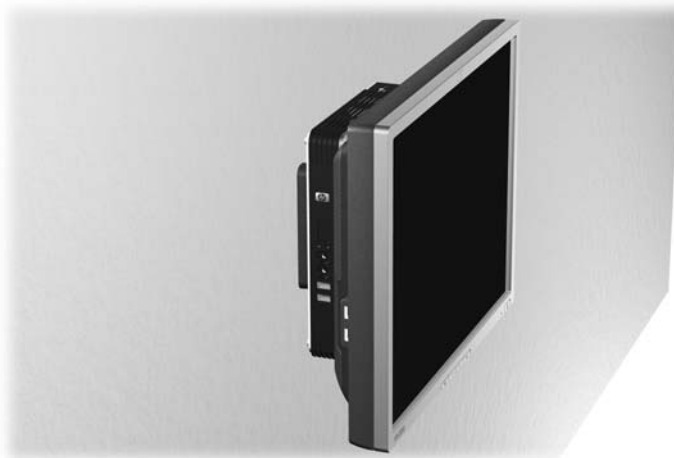
**注意:** 要确保 HP 快速释放托板正常工作并且所有组件都已连接好, 请确保安装设备一侧的释放杆和另一侧的圆形开口均朝上。

## 支持的安装选件

以下各图说明了安装支架支持和不支持的安装选件。

- 可以将瘦客户机安装在平板监视器与墙壁之间。

图 C-5 瘦客户机与平板监视器一起安装在墙上



- 可以在平板监视器底座背面安装瘦客户机。

**图 C-6** 安装在监视器底座背面的瘦客户机



- 可以将瘦客户机安装在墙上。

**图 C-7** 安装在墙上的瘦客户机



- 可以将瘦客户机安装在桌子下面。

**图 C-8** 安装在桌子下面的瘦客户机



## 不支持的安装选项

- △ **注意：** 如果以不支持的方式安装瘦客户机，可能会导致 HP 快速释放托板出现故障并对瘦客户机和/或其它设备造成损坏。

请勿将瘦客户机安装在平板监视器的平板与底座之间。

**图 C-9** 不支持的安装位置 - 将瘦客户机安装在底座和监视器之间





## D 瘦客户机使用

### 瘦客户机日常维护

请使用以下信息正确维护您的瘦客户机：

- 请勿在卸下瘦客户机外面板的情况下使用瘦客户机。
- 不要将瘦客户机放在过于潮湿、阳光直射、过热或过冷的环境中。有关建议的瘦客户机温度和湿度范围的信息，请参阅[第 19 页的规格](#)。
- 使瘦客户机和键盘远离各种液体。
- 关闭瘦客户机，然后根据需要<sup>1</sup>用柔软的湿布擦拭瘦客户机表面。使用清洁用品可能会导致表面涂层褪色或损坏。

### 支持的放置方向

HP 瘦客户机支持以下放置方向。

△ **注意：** 您必须严格遵循 HP 支持的放置方向，以确保瘦客户机可以正常工作。

- 可以使用提供的底座垂直放置瘦客户机。

图 D-1 垂直方向



- 可以将瘦客户机水平放在橡胶脚垫上。

图 D-2 水平方向



- 可以将瘦客户机放在监视器底座下方并至少留出 1 英寸空隙。

图 D-3 在监视器底座下方



## 不支持的放置方向

HP 不支持下列瘦客户机放置方向。

△ **注意：** 如果将瘦客户机放在不支持的放置方向，可能会导致设备无法使用和/或对设备造成损坏。

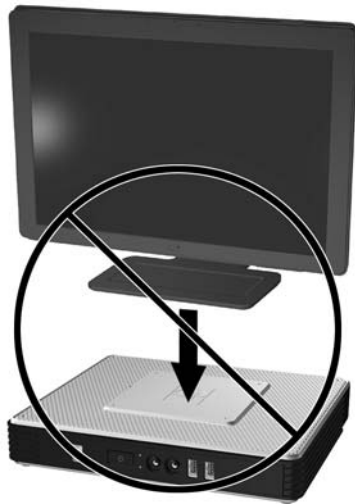
**注意：** 瘦客户机需要适当通风以保持工作温度。请勿阻塞通风孔。

不要将瘦客户机放到橱柜或其它密封装置中。不要将监视器或其它物体放在瘦客户机上。瘦客户机需要适当通风以保持工作温度。

**图 D-4** 不要将瘦客户机放到橱柜或其它密封装置中



**图 D-5** 不要将监视器放在瘦客户机上



# E 静电释放

手指或其它导体所释放的静电可能会损坏主板或其它对静电敏感的设备。这种损坏可能会缩短设备的预期使用寿命。

## 防止静电损坏

为防止静电损坏，请遵守以下安全防范措施：

- 将产品装入防静电包装中，以免在运输和存储过程中直接用手接触产品。
- 将对静电敏感的部件运抵不受静电影响的工作区之前，请将它们放在各自的包装中进行保管。
- 先将部件放置在接地表面上，然后再将其从包装中取出。
- 请勿触摸插针、导线或电路。
- 在触摸对静电敏感的组件或装置时，一定要采取适当的接地措施。


## 接地方法

有几种接地方法供您选择。在取放或安装对静电敏感的部件时，请使用以下一种或多种接地方法：

- 您可以使用腕带，然后通过接地线与接地的瘦客户机机箱相连。腕带必须能够灵活伸缩，并且接地线有 1 兆欧姆  $\pm 10\%$  的电阻。要获得良好的接地效果，佩戴腕带时，请将其紧贴皮肤。
- 在站立的工作场合内，请使用脚跟带、脚趾带或靴带。当您站在导电地板或耗散地板垫上时，请在双脚上系上带子。
- 请使用导电的现场维修工具。
- 配合使用防静电的折叠工作垫和便携式现场维修工具包。

如果您没有以上建议使用的设备来执行适当的接地操作，请与 HP 授权代理商、经销商或服务供应商联系。

---

 **注：** 有关静电的详细信息，请与 HP 授权代理商、经销商或服务供应商联系。

---


# F 装运信息

## 装运准备

在准备装运瘦客户机时，请遵循以下建议：

1. 关闭瘦客户机和所有外接设备。
2. 依次从电源插座和瘦客户机上拔下电源线插头。
3. 断开系统组件和外接设备的电源，然后使它们脱离瘦客户机。
4. 将系统组件和外接设备装入原来的包装盒或类似的包装材料中，填入足够的填充材料以起到保护作用。

---

 **注：** 有关非工作状态的环境温度范围，请参阅“[第 19 页的规格](#)”。

---

## 重要维修信息

任何情况下，将瘦客户机送回 HP 进行维修或更换之前，请卸下并保管好所有外部选件。

在支持客户邮寄维修服务（将原设备返还客户）的国家/地区，HP 竭尽全力将维修后的设备及寄送的原内置存储器和闪存模块返还客户。

在不支持客户邮寄维修服务（将原设备返还客户）的国家/地区，除了外部选件以外，所有内部选件也应当卸下并保管好。在将瘦客户机送到 HP 进行维修之前，应先将其恢复到**原始配置**。

# 索引

- A**
    - 安全保护 21
    - 安装
      - HP 快速释放托板 22
      - PCI Express 扩展卡 18
      - PCI 扩展模块 18
      - PCI 扩展卡 18
      - USB 设备 1, 12, 16
      - 底座 6
      - 多功能插槽软盘驱动器 18
      - 将瘦客户机安装到 HP 快速释放托板上 22
      - 缆锁 21
      - 天线 5
      - 外接驱动器 18
      - 橡胶脚垫 5
      - 硬件 10
    - 安装瘦客户机 22
    - 安装顺序 10
    - 安装选件
      - 墙上安装的平板显示器 24
      - 在监视器底座背面 24
      - 在墙上 24
      - 桌子下面 24
  - B**
    - 背面板组件 4
    - 不支持的安装选件 26
    - 不支持的放置方向
      - 在橱柜中 29
      - 在监视器下方 29
  - C**
    - 侧盖
      - 重新安装 15
      - 卸下 14
    - 侧面检修面板
      - 重新安装 15
      - 卸下 14
  - 侧面金属盖
    - 重新安装 15
    - 卸下 14
  - 重量 19
  - 重新安装
    - USB 保护盒盖 12
    - 侧面检修面板 15
    - 侧面金属盖 15
    - 电池 16
  - 尺寸 19
  - 串行连接器位置 4
- D**
    - DVI-D 连接器位置 4
    - 底座
      - 安装 6
      - 卸下 6
    - 电池, 重新安装 16
    - 电源 LED 指示灯位置 2
    - 电源按钮位置 2
    - 电源规格 19
    - 电源连接器位置 4
    - 顶部组件 3
  - E**
    - 额定输出电流 20
    - 耳机连接器位置 2
  - F**
    - 防止静电损坏 30
  - G**
    - 功能键 8
    - 关闭 10
    - 规格
      - 重量 19
      - 尺寸 19
      - 电源 19
      - 额定输出电流 20
  - 海拔高度 19
  - 湿度 19
  - 瘦客户机 19
  - 输出功率 20
  - 温度 19
  - 相对湿度 19
  - 硬件 19
- H**
    - HP 快速释放托板 22
    - 海拔高度规格 19
  - J**
    - 检修面板
      - 重新安装 15
      - 卸下 14
    - 键盘
      - Windows 徽标键 8
      - 布局 7
      - 功能键 8
    - 脚垫, 安装 5
    - 接地方法 30
    - 警告
      - 电击 10, 12, 14, 16, 18
      - 火灾 10
    - 静电释放 30
  - L**
    - 缆锁, 安装 21
    - 缆锁插槽位置 3
  - M**
    - 麦克风连接器位置 2
  - P**
    - PCI Express 扩展卡, 安装 18
    - PCI 扩展模块, 安装 18
    - PCI 扩展卡, 安装 18
    - PS/2 连接器位置 4

## Q

前面板组件 2

## R

RJ-45 连接器位置 4

日常维护 27

软盘驱动器 18

## S

闪存活动 LED 指示灯位置 2

湿度规格 19

输出功率规格 20

鼠标功能 8

锁, 线缆, 插槽位置 3

## T

天线

安装 5

位置 3

## U

USB 保护盒

重新安装盒盖 12

端口 3

位置 2, 3

卸下盒盖 12

USB 端口

安全 3

位置 2, 4

USB 设备, 安装 1, 12, 16

## V

VGA 连接器位置 4

## W

Web 站点

HP 硬件驱动程序 11

USB 驱动器选件 18

外置 USB 驱动器 18

下载 11

选件 21, 22

Windows 徽标键 7, 8

网站

Altiris 1

瘦客户机选件 1

瘦客户机硬件和软件 1

选项 1

摘要说明 2

维修 31

温度规格 19

无线天线

安装 5

位置 3

## X

下载网站 11

线路输出音频位置 4

相对湿度规格 19

橡胶脚垫, 安装 5

卸下

USB 保护盒盖 12

侧面检修面板 14

侧面金属盖 14

底座 6

电池 16

序列号的位置 9

选件

支持的 10

选项

PCI 扩展模块 18

USB 设备 16

安装 10

## Y

以太网连接器位置 4

硬件, 升级 10

硬件规格 19

硬盘驱动器 18

## Z

支持的安装选件 24

支持的放置方向

垂直 27

水平 27

在监视器底座下方 27

注意

HP 快速释放托板 24

安装瘦客户机 26

环境温度 12

静电 10

瘦客户机的放置方向 27, 29

天线安装支架 5

通风 29

装运准备 31

组件

背面板 4

顶部 3

键盘 7

前面板 2

鼠标 8