

硬體參考指南

HP Compaq t5730/t5735 精簡型電腦



© Copyright 2007 Hewlett-Packard
Development Company, L.P. 此文件所包含
資訊如有更改，恕不另行通知。

Microsoft 和 Windows 是 Microsoft
Corporation 在美國和其他國家/地區的商標。

HP 產品與服務的保固僅列於隨產品及服務所
附的明確保固聲明中。本文件的任何部份都
不應構成任何額外的保固。HP 不負責本文件
在技術上或編輯上的錯誤或疏失。

本文件所包含的所有權資訊受到著作權法的
保護。未經 Hewlett-Packard Company 的書
面同意，任何人都不得將本文件的任何部分
加以複印、複製，或翻譯為任何其他語言。

硬體參考指南

商用個人電腦

第二版（2007 年 12 月）

第一版（2007 年 12 月）

文件編號：461460-AB2

關於本書

- △ **警告!** 以此方式標示的文字代表若不依照指示方法操作，可能會導致人身傷害或喪失生命。
 - △ **注意：** 以此方式標示的文字代表若不依照指示方法操作，可能會導致設備損壞或資料遺失。
 - ☞ **附註：** 以此方式標示的文字會提供重要的補充資訊。
-

目錄

1 產品功能

標準功能	1
正面面板組件	2
頂部組件	3
背面面板組件	4
安裝天線（無線機型）	5
安裝橡膠腳座	5
安裝機座	5
拆下機座	6
使用鍵盤	7
Windows 標誌鍵	8
其他功能鍵	8
特殊滑鼠功能	8
序號位置	9

2 硬體變更

一般硬體安裝順序	10
拆下及裝回安全 USB 區間外殼	12
拆下安全 USB 區間外殼	12
裝回安全 USB 區間外殼	13
拆下並裝回側面存取面板及金屬側面外殼	14
拆下側面存取面板及金屬側面外殼	14
裝回金屬側面外殼和側面存取面板	15
安裝精簡型電腦選項	15
安裝 USB 裝置	16
拆下及裝回電池	16
安裝 PCI 擴充模組和 PCI 卡	17
外接式磁碟機	17

附錄 A 規格

附錄 B 提供安全保護

固定精簡型電腦	20
---------------	----

附錄 C 裝載精簡型電腦	
HP Quick Release	21
支援的裝載選項	23
不支援的裝載選項	25
附錄 D 精簡型電腦操作	
精簡型電腦的例行維護	26
支援的方向	26
不支援的方向	28
附錄 E 靜電釋放	
避免靜電損害	29
接地方法	29
附錄 F 搬運資訊	
搬運準備	30
重要維修資訊	30
索引	31

1 產品功能

標準功能

感謝您購買 HP Compaq 精簡型電腦。希望您能年復一年地使用我們的 t5730 或 t5735 精簡型電腦。我們的目標是希望提供您具備預期的強大功能和可靠性，方便您部署及管理的得獎產品。

HP 與 Altiris 搭檔一起管理 HP Compaq 精簡型電腦。Altiris 部署解決方案是提供快速部署能力，以管理您組織內部精簡型電腦的頂尖工具。每一部 HP Compaq 精簡型電腦都被 Altiris 部署解決方案認定為受支援的裝置。因此，您不需要追蹤每一部裝置的授權情況。如需 Altiris 部署解決方案工具的詳細資訊，請參閱精簡型電腦隨附的「**Altiris 部署解決方案**」，以及 <http://www.altiris.com/documentation> 網站提供的《**部署解決方案使用指南**》。

接下來的章節內容說明了精簡型電腦的功能。如需某特定機型上安裝的完整軟硬體清單，請造訪 <http://h18004.www1.hp.com/products/thinclients/index.html> 以及搜尋特定精簡型電腦機型。

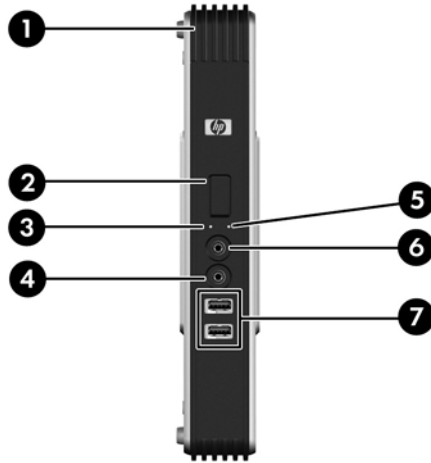
底下是所有 HP 精簡型電腦均很常見的特性：

- 沒有移動的零件
- 沒有硬碟或磁碟機
- 5 分鐘的設定時間
- 使用 Altiris 部署解決方案的中央部署與管理

您的精簡型電腦可使用的各種選項。如需可用選項的詳細資訊，請造訪位於 <http://h30143.www3.hp.com/configure2.cfm> 的 HP 網站。

正面面板組件

圖示 1-1 正面面板組件

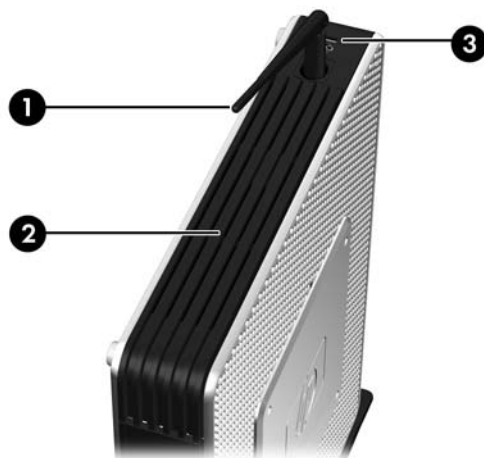


(1)	安全 USB 區間	(5)	電源 LED
(2)	電源按鈕	(6)	輸出 (耳機) 音效接頭
(3)	閃爍活動 LED	(7)	通用序列匯流排 (USB) 接頭 (兩個)
(4)	輸入 (麥克風) 接頭		

* 如需詳細資訊，請參閱 http://h18004.www1.hp.com/products/quickspecs/QuickSpecs_Archives/QuickSpecs_Archives.html 網站上的特定機型 QuickSpecs。

頂部組件

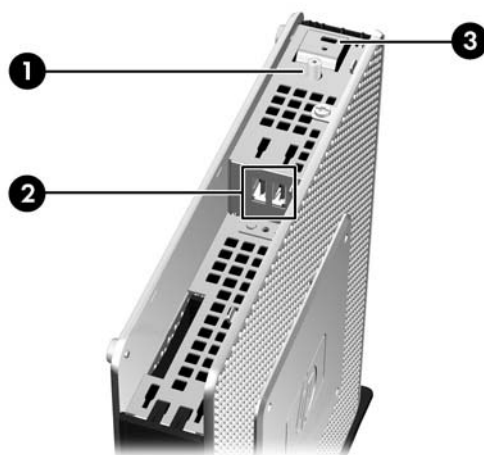
圖示 1-2 頂部組件，外部檢視



- | | |
|-----|-----------|
| (1) | 無線天線* |
| (2) | 安全 USB 區間 |
| (3) | 纜線鎖插槽 |

*有些機型有提供。如需詳細資訊，請參閱 www.hp.com 網站上的特定機型 QuickSpecs。

圖示 1-3 頂部組件，內部檢視



- | | |
|-----|-------------------|
| (1) | 無線天線接頭* |
| (2) | 安全 USB 區間連接埠 (兩個) |
| (3) | 纜線鎖插槽 |

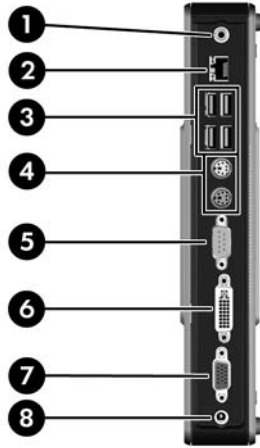
*有些機型有提供。如需詳細資訊，請參閱 www.hp.com 網站上的特定機型 QuickSpecs。

您可使用無線天線來傳送和接收無線訊號，以和無線區域網路 (WLAN) 通訊。

安全 USB 區間可讓您在安全的位置使用兩個 USB 裝置。

背面面板組件

圖示 1-4 背面面板組件



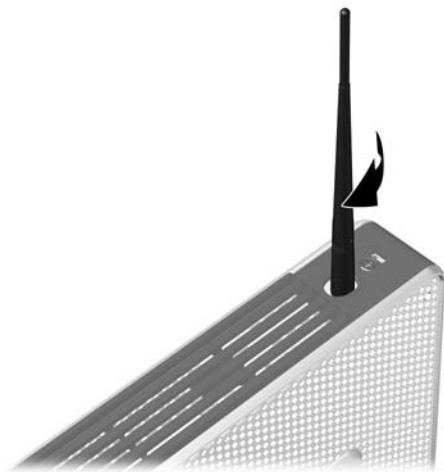
(1)	輸出音效接頭	(5)	序列埠接頭
(2)	乙太網路 RJ-45 接頭	(6)	DVI-D 接頭
(3)	通用序列匯流排 (USB) 接頭 (4 個)	(7)	VGA 接頭
(4)	PS/2 接頭 (兩個)	(8)	電源接頭

如需詳細資訊，請參閱 http://h18004.www1.hp.com/products/quickspecs/QuickSpecs_Archives/QuickSpecs_Archives.html 上的特定機型 QuickSpecs。

安裝天線（無線機型）

- ▲ 使用螺絲將天線固定在精簡型電腦頂部。

圖示 1-5 安裝天線



△ **注意：** 為避免破壞天線的架設，請勿將天線鎖的太緊。

安裝橡膠腳座

安裝橡膠腳座：

1. 先找出精簡型電腦左側角落的孔。
2. 從襯板拆下腳座。
3. 將腳座與孔對齊，然後牢牢地按入孔中。

圖示 1-6 安裝橡膠腳座

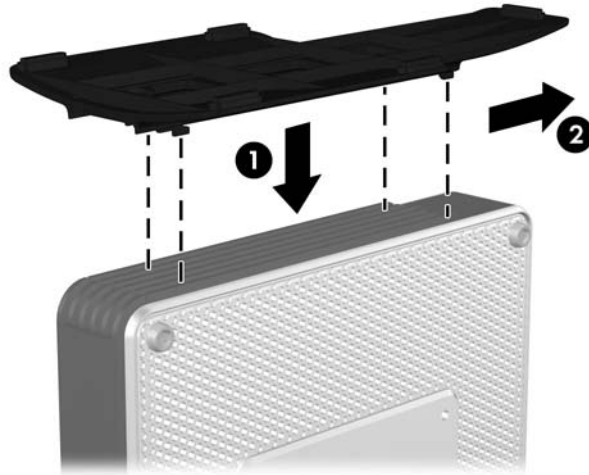


安裝機座

安裝機座：

1. 將裝置上下顛倒。
2. 找出裝置下方的插槽，該插槽就是機座上的垂片要插入的地方。
3. 將垂片放入插槽 (1)，然後將機座往後推約 1.26 公分 (1/2 吋)，直到固定在正確位置 (2)。

圖示 1-7 安裝機座

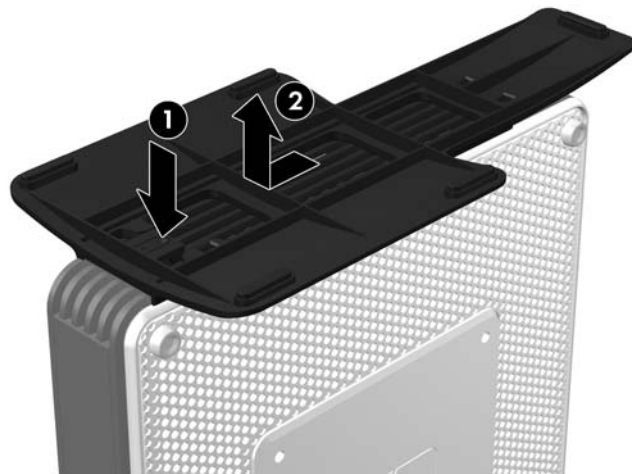


拆下機座

拆下機座：

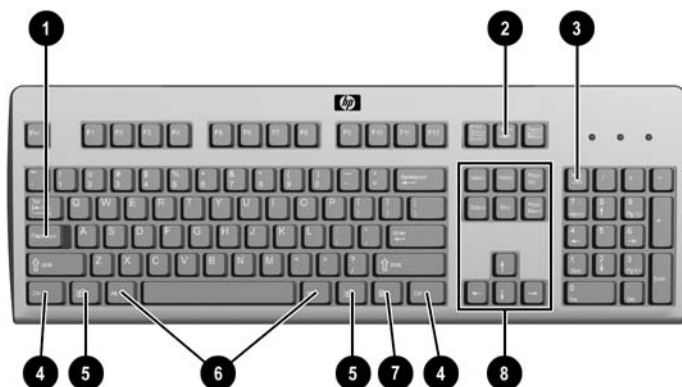
1. 將裝置上下顛倒。
2. 按下垂片 (1)，然後將機座往前推約 1.26 公分 (1/2 吋)，然後拉起機座與主機分離 (2)。

圖示 1-8 拆下機座



使用鍵盤

圖示 1-9 鍵盤功能



(1)	Caps Lock 鍵	啓用或停用大寫字母鎖住功能。
(2)	Scroll Lock 鍵	啓用或停用捲動鎖住功能。
(3)	Num Lock 鍵	啓用或停用數字鎖住功能。
(4)	Ctrl 鍵	與其他組合鍵使用；其功能視您所使用的應用程式軟體而定。
(5)	Windows 標誌鍵 ¹	開啓 Microsoft Windows 的「開始」功能表。與其他組合鍵使用以執行其他功能。請參閱 8 頁的 Windows 標誌鍵 以取得詳細資訊。
(6)	Alt 鍵	與其他組合鍵使用；其功能視您所使用的應用程式軟體而定。
(7)	應用程式鍵 ¹	類似滑鼠右鍵，可以用來開啓 Microsoft Office 應用程式的快顯功能表。在其他軟體應用程式中可執行其他功能。
(8)	編輯鍵	包括下列按鍵： Insert 、 Home 、 Page Up 、 Delete 、 End 及 Page Down 。 按住 Ctrl 和 Alt 並同時按住 Delete 可重新啓動精簡型電腦。

¹ 可供選取地理區域使用。

Windows 標誌鍵

與其他按鍵搭配使用 Windows 標誌鍵，以執行 Windows 作業系統中的某些功能。

Windows 標誌鍵 + Tab	在各個已開啓的項目間切換。
Windows 標誌鍵 + e	開啓「我的電腦」。
Windows 標誌鍵 + f	搜尋檔案或資料夾。
Windows 標誌鍵 + Ctrl + f	搜尋電腦。
Windows 標誌鍵 + m	將所有視窗最小化。
Windows 標誌鍵 + Shift + m	復原所有的最小化。
Windows 標誌鍵 + Break	顯示「系統內容」對話方塊。
Windows 標誌鍵 + r	開啓「執行」對話方塊。

其他功能鍵

下列組合鍵也可在 HP Compaq t5730/t5735 精簡型電腦上使用：

Alt + Esc	在最小化的應用程式內循環。
Alt + Tab	在開啓應用程式內循環。
Alt + Shift + Tab	切換到前一個工作階段。

特殊滑鼠功能

大多數軟體應用程式都支援滑鼠。滑鼠按鈕的指定功能視您所使用的軟體應用程式而定。

序號位置

每一部精簡型電腦都包含唯一的序號，所在位置如下圖所示。日後在聯絡 HP 客戶服務中心尋求協助時，即可使用這個號碼。

圖示 1-10 序號位置



2 硬體變更

一般硬體安裝順序

確保正確安裝精簡型電腦組件：

1. 必要時，備份所有資料。
 2. 如果精簡型電腦在啟動狀態：
 - a. 關機並關閉其他附加裝置電源。
 - b. 將電源線從電源插座拔除。
 - c. 拔除外部裝置或纜線，例如天線或纜線鎖。
- △ **警告!** 爲了減低人員觸電和/或因表面過熱而燙傷的危險，請務必將電源線從插座拔除，並等待內部系統組件冷卻後再行接觸。
- 警告!** 爲了減低觸電、失火或設備受損的風險，請勿將電信/電話接頭插入網路介面控制器 (NIC) 插座。
- △ **注意：** 靜電會損壞精簡型電腦或選購設備的電子組件。開始上述步驟之前，請確保您已短暫接觸接地金屬物件釋放出靜電。請參閱「[29 頁的靜電釋放](#)」，以取得詳細資訊。
3. 拆下安全 USB 區間外殼。請參閱「[12 頁的拆下及裝回安全 USB 區間外殼](#)」，以取得詳細資訊。
 4. 拆下側面存取面板及金屬側面外殼。請參閱「[14 頁的拆下並裝回側面存取面板及金屬側面外殼](#)」，以取得詳細資訊。
 5. 取出要更換的任何硬體。
 6. 安裝或更換設備。如需取下或更換程序，請參閱下列章節：
 - [16 頁的安裝 USB 裝置](#)
 - [17 頁的安裝 PCI 擴充模組和 PCI 卡](#)
 - [16 頁的拆下及裝回電池](#)
- 啓 **附註：** 選購項目套件內含更詳盡的安裝操作說明。
7. 裝回側面存取面板及金屬側面外殼。請參閱「[14 頁的拆下並裝回側面存取面板及金屬側面外殼](#)」。
 8. 裝回安全 USB 區間外殼。請參閱「[12 頁的拆下及裝回安全 USB 區間外殼](#)」。
 9. 重新連接外接式裝置和電源線。
 10. 啟動顯示器、精簡型電腦以及您想測試的任何裝置。

11. 載入任何必要的驅動程式。

☞ **附註：** 您可以下載 HP 的硬體驅動程式，網址為 <http://www.hp.com/country/us/eng/support.html>。

12. 如有需要，請重新設定精簡型電腦。

拆下及裝回安全 USB 區間外殼

安全 USB 區間允許您在精簡型電腦內的安全位置安裝兩個 USB 裝置。並且提供隱藏位置，可以透過選購的安全纜線鎖來鎖護安全 USB 區間。

△ **注意：** 在最糟情況下，安全 USB 區間內部的周圍溫度高達 55°C (131°F)。請確定安裝在區間內的裝置規格有指明裝置可容忍 55°C (131°F) 的周圍環境。

🔗 **附註：** 除了遵照這些指示說明，還要遵照您所要安裝配件隨附的詳盡指示說明。

開始安裝程序前，請複習 [10 頁的一般硬體安裝順序](#)中，安裝或更換硬體前後所應遵守的程序。

拆下安全 USB 區間外殼

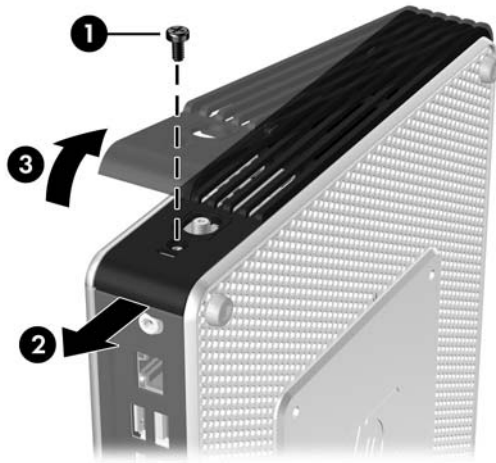
使用下列程序，拆下安全 USB 區間外殼。

△ **警告！** 拆下安全 USB 區間外殼之前，請確定精簡型電腦已經關機，且電源線已從電源插座拔除。

若要拆下安全 USB 區間外殼：

1. 若已安裝，請拆下天線。
2. 在精簡型電腦背面上，拆下將區間外殼固定於裝置上的螺絲 (1)。
3. 在主機前方將區間外殼往下壓約 1.27 公分 (1/2 吋) 推向主機後方 (2)。
4. 先拉起外殼背面 (螺絲那面)，然後將外殼拉出，就能拆下裝置的外殼 (3)。

圖示 2-1 拆下安全 USB 區間外殼

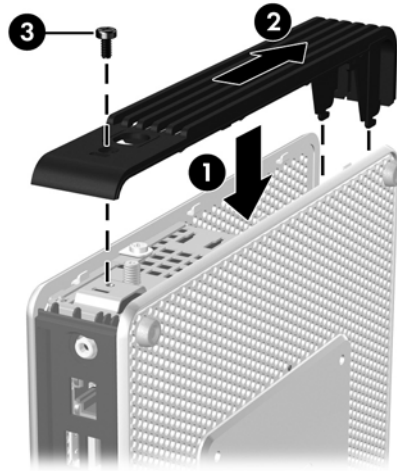


裝回安全 USB 區間外殼

裝回安全 USB 區間外殼：

1. 將主機殼放在主機頂端，往後方偏移約 1.27 公分（1/2 吋），讓外殼上的垂片對齊並插入機箱插槽 (1)。
2. 將外殼向裝置正面推動，直到鎖到固定位置，並且外殼完全覆蓋過機箱的正面面板 (2)。
3. 裝回螺絲 (3)。

圖示 2-2 裝回安全區間外殼



4. 如果您正在使用天線，請裝回天線。

拆下並裝回側面存取面板及金屬側面外殼

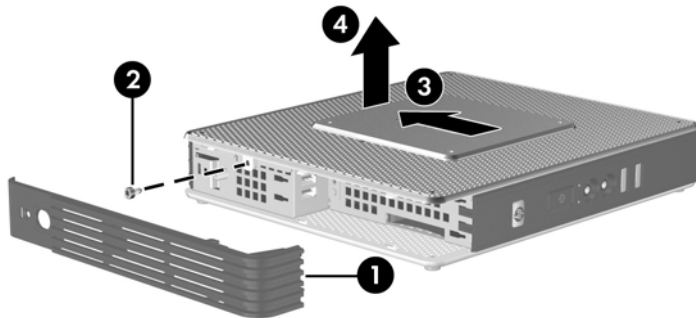
拆下側面存取面板及金屬側面外殼

⚠ **警告!** 拆下側面存取面板之前，請確定精簡型電腦已經關機，且電源線已從電源插座拔除。

若要拆下存取面板：

1. 拆下安全區間外殼 (1)。請參閱 [12 頁的拆下安全 USB 區間外殼](#) 以取得詳細資訊。
2. 拆下用來固定機箱 (2) 存取面板的安全 USB 區間存取面板螺絲。
3. 將存取面板往主機 (3) 後方推約 6.35 公釐 (1/4 吋)，然後拉起存取面板與主機分離 (4)。

圖示 2-3 拆下側面存取面板



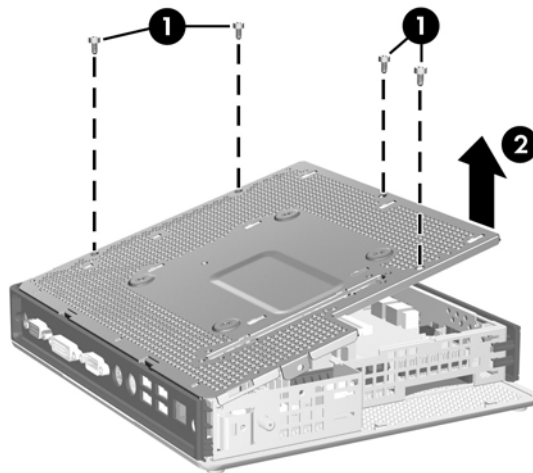
若要拆下金屬側面外殼：

📖 **附註：** 安裝 PCI 擴充模組時請勿拆下金屬側面外殼。

您必須拆下金屬側面外殼才能使用內部組件，例如電池或記憶體。

1. 拆下機箱 (1) 上固定金屬側面外殼的四顆螺絲。
2. 拉起金屬側面外殼與主機 (2) 分離（先拉前側）。

圖示 2-4 拆下金屬側面外殼

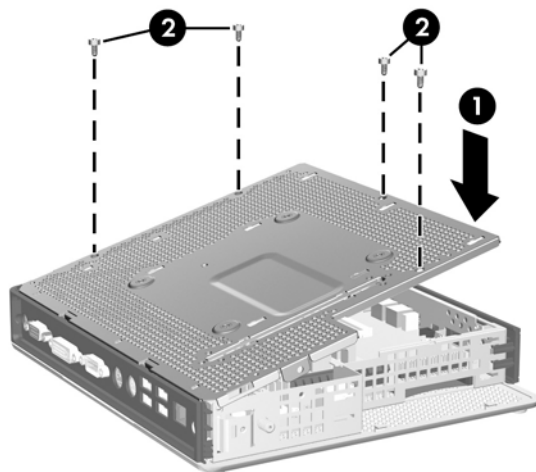


裝回金屬側面外殼和側面存取面板

若要裝回金屬側面外殼：

1. 將金屬側面外殼放在機箱上，先放前側外殼，務必將外殼上的螺絲孔對準機箱 (1) 上孔。
2. 插入並鎖緊四顆螺絲 (2)。

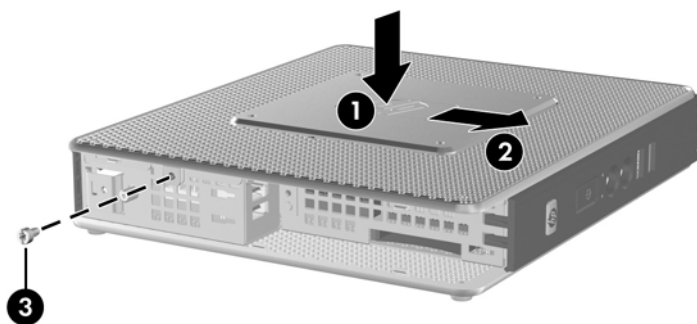
圖示 2-5 裝回金屬側面外殼



若要裝回存取面板：

1. 將存取面板放在主機側面，往主機 (1) 後方偏移約 6.35 公釐 (1/4 吋)。
2. 將面板朝主機前方推動，直到卡入正確位置 (2) 為止。
3. 裝回機箱 (3) 上固定存取面板所用的螺絲。

圖示 2-6 裝回側面存取面板



安裝精簡型電腦選項

精簡型電腦上可安裝的各種選項：

- [16 頁的安裝 USB 裝置](#)
- [17 頁的安裝 PCI 擴充模組和 PCI 卡](#)
- [16 頁的拆下及裝回電池](#)

安裝 USB 裝置

開始進行更換之前，先查閱 [10 頁的一般硬體安裝順序](#) 中有關安裝或更換硬體之前後應遵循的程序。

- ▲ 將 USB 裝置插入安全 USB 區間的 USB 埠。請參閱下列圖示，以查看安全 USB 區間埠的位置。

圖示 2-7 安全 USB 區間的 USB 連接埠



拆下及裝回電池

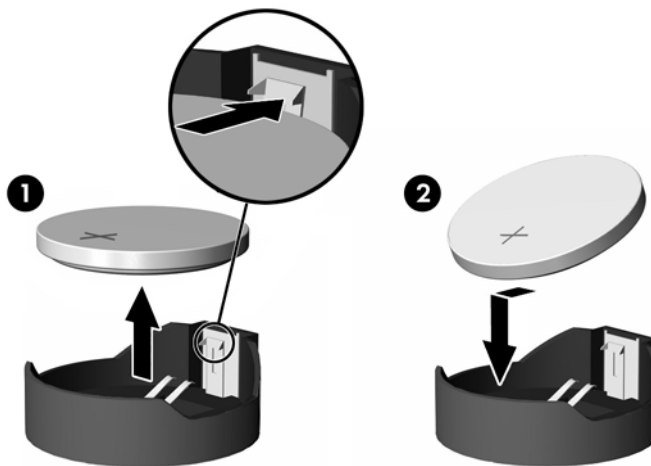
開始進行更換之前，先查閱 [10 頁的一般硬體安裝順序](#) 中有關安裝或更換硬體之前後應遵循的程序。

- ⚠ **警告!** 拆下側邊存取面板之前，請確定精簡型電腦已經關機，且電源線已從電源插座拔除。

拆下和裝回電池：

1. 找到主機板上的電池。
2. 若要從電池座中取出電池，請壓擠位在電池上方微凸出來的金屬卡榫。當電池彈出時，隨即取出 (1)。

圖示 2-8 拆下及裝回內部電池



3. 若要放入新電池，請將電池的一端放入電池座，正極向上。將另一端向下壓，直到電池被金屬卡榫卡住為止 (2)。

HP 鼓勵客戶回收用過的電子硬體、HP 原廠列印墨匣以及充電式電池。關於回收計劃的詳細資訊，請造訪 www.hp.com/recycle。



電池、電池套件及蓄電池不可與家中一般垃圾一同丟棄。為了回收或適當處置這些物品，請利用公共回收系統或交還 HP、其授權合作廠商或代理商。



廢電池請回收

台灣 EPA 要求乾電池製造商或進口商必須依照文件 15 或「廢棄物清理法」，在用於銷售、饋贈或促銷的電池上標示再生標記。要正確處理廢棄電池，請洽詢台灣合格的回收廠。

安裝 PCI 擴充模組和 PCI 卡

開始進行更換之前，先查閱 [10 頁的一般硬體安裝順序](#) 中有關安裝或更換硬體之前後應遵循的程序。

△ **警告!** 拆下側邊存取面板之前，請確定精簡型電腦已經關機，且電源線已從電源插座拔除。

請遵循 PCI 擴充模組選購套件內含的指示。

△ **注意：** 如果安裝了 PCI 擴充模組和 PCI 卡，請確保在塔式模式下使用精簡型電腦。

外接式磁碟機

各種外接式 USB 磁碟機選購項目均適用於 t5730/t5735。有關這些磁碟機的詳細資訊，請造訪 <http://www.hp.com/products/thinclientsoftware>。或參閱選購項目隨附的指示。

如需關於可用選購項目的詳細資訊，請造訪 HP 網站 <http://h30143.www3.hp.com/configure2.cfm>。

A 規格

表格 A-1 HP Compaq t5730/t5735 精簡型電腦

尺寸		
寬度（從前到後）	46 公釐	1.811 英吋
高度（從上到下）	254.5 公釐	10.02 英吋
深度	215.18 公釐	8.47 英吋
大約重量		
	1.3 公斤	2.9 磅
溫度範圍（無風扇設計）*		
操作**	10° 到 40°C	50° 到 104°F
（溫度最大變動率是每小時 10°C 或每小時 18°F）		
非操作	-30° 到 60°C	-22° 到 140°F
（溫度最大變動率是每小時 20°C 或每小時 36°F）		
*在沒有持續日光照射的情況下，規格依海平面高度 1 C/300 公尺（1.8°F/1000 英呎）而下降，最高到 3 公里（10,000 英呎）。上限可能因為安裝的選項類型與數目而不同。		
** 當使用 HP Quick Release 將平板面板連接到精簡型電腦時，作業溫度範圍是 50° 到 95°F（10° 到 35°C）。		
相對濕度（非冷凝）		
操作	10 - 90%	10 - 90%
（最大濕球溫度為 28°C 或 84.2°F）		
非操作	5 - 95%	5 - 95%
（最大濕球溫度為 38.7°C 或 101.6°F）		
最大高度（無壓力狀態）		
操作	3048 公尺	10,000 英呎
（最大變動率為每分鐘 457 公尺，或是每分鐘 1500 英呎）		
非操作	9144 公尺	30,000 英呎
（最大變動率為每分鐘 457 公尺，或是每分鐘 1500 英呎）		
電源供應器		
操作電壓範圍	100 - 240 VAC	100 - 240 VAC
額定電路頻率	50-60 Hz	50-60 Hz
功率輸出（最大）	50 W	50 W

表格 A-1 HP Compaq t5730/t5735 精簡型電腦 (續)

額定輸入電流 (最大)	4.16 A	4.16 A
輸出電壓	+12 V DC	+12 V DC

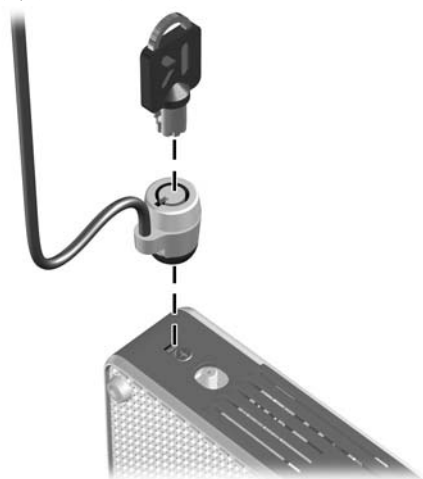
B 提供安全保護

固定精簡型電腦

HP Compaq t5730/t5735 精簡型電腦設計為接受安全纜線鎖。該纜線鎖可防止未授權就移除精簡型電腦，以及鎖護安全區間。若要訂購該選購項目，請造訪 HP 網站 <http://h30143.www3.hp.com/configure2.cfm>。

1. 在背面面板上找到纜線鎖插槽。
2. 將纜線鎖插入插槽並使用鑰匙鎖住。


圖示 B-1 固定精簡型電腦



C 裝載精簡型電腦

HP Quick Release

HP Compaq t5730/t5735 精簡型電腦合併主機每一側面的四個裝載點。這些裝載點遵循 VESA（美國視訊電子標準協會）標準，此標準提供業界標準的平面顯示器 (FDs) 裝載介面，例如平面監視器、平面顯示器及平面電視。HP Quick Release 連接到 VESA 標準裝載點，可讓您以各種方向安裝精簡型電腦。

 **附註：** 裝載到精簡型電腦時，可使用與 Quick Release 套件一併提供的 10 公釐螺絲。

圖示 C-1 HP 快速釋放

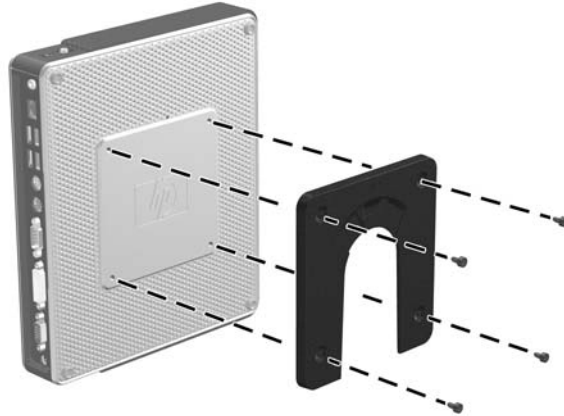


若要訂購該選購項目，請造訪 HP 網站 <http://h30143.www3.hp.com/configure2.cfm>。

與 VESA 組態的精簡型電腦搭配使用 HP Quick Release：

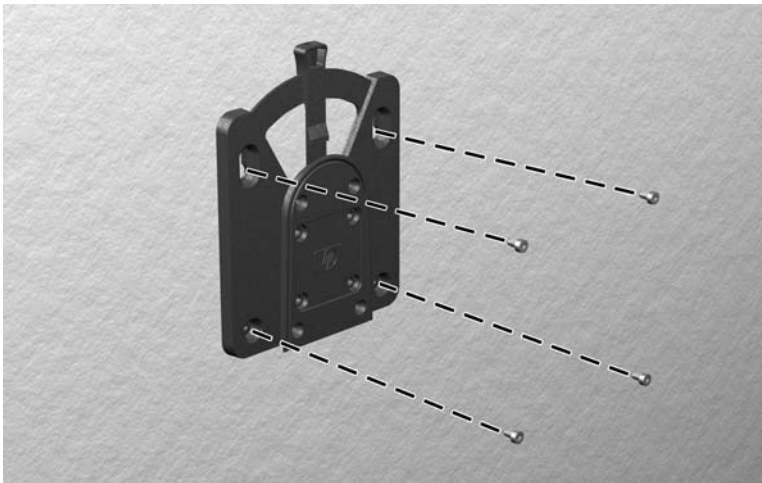
1. 使用安裝裝置套件中所附的四顆 10 公釐螺絲，將 HP 快速釋放的一側連接到精簡型電腦，如下圖所示。

圖示 C-2 將 HP 快速釋放連接到精簡型電腦



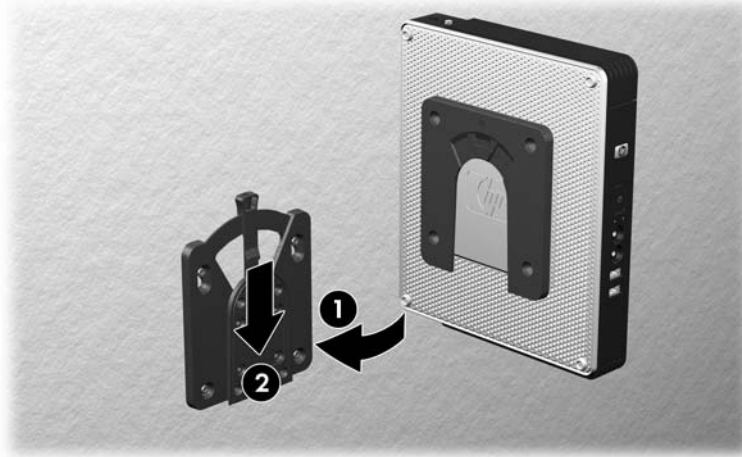
2. 使用安裝裝置套件中所附的四顆螺絲，將 HP 快速釋放的另一側連接到您要安裝精簡型電腦的裝置。確定釋放桿的點朝上。

圖示 C-3 將 HP 快速釋放連接到另一個裝置



3. 將精簡型電腦 (1) 連接的裝載裝置側面，滑過裝載裝置 (2) 的另一側面，放到您要裝載的精簡型電腦的裝置上。當聽到喀嗒一聲，表示已確實連接上。

圖示 C-4 連接精簡型電腦



附註： 連接好時，HP 快速釋放會自動鎖到安裝位置。您只需要將槓桿滑動到一側，就可以取下精簡型電腦。

注意： 若要確保 HP Quick Release 的正常運作，而且已確實連接所有組件，請確定裝載裝置某一側的釋放桿和另一側的圓形開口都是面朝上。

支援的裝載選項

下圖展示某些支援或不支援掛架的安裝選購項目。

- 您可以將精簡型電腦裝載在平面顯示器和牆壁之間。

圖示 C-5 使用牆壁上的平板安裝的精簡型電腦



- 您可以將精簡型電腦裝載在平面顯示器機座背面。

圖示 C-6 安裝在顯示器機座背面的精簡型電腦



- 您可以將精簡型電腦裝載在牆上。

圖示 C-7 裝載在牆上的精簡型電腦



- 您可以將精簡型電腦裝載在桌下。

圖示 C-8 安裝在書桌下的精簡型電腦



不支援的裝載選項

- △ **注意：** 以不受支援的方式裝載精簡型電腦，可能導致 HP Quick Release 運作失敗，並使精簡型電腦及/或其他設備受損。

請勿將精簡型電腦裝載在平面顯示器機座，或在平板與機座之間。

圖示 C-9 不支援的裝載位置 – 在機座與顯示器之間



D 精簡型電腦操作

精簡型電腦的例行維護

使用下列資訊以適當維護您的精簡型電腦：

- 請勿在取下外部面板的情況下操作精簡型電腦。
- 讓精簡型電腦遠離濕氣過重、陽光直射、過熱或過冷的地方。如需精簡型電腦適用的溫度及溼度範圍的詳細資訊，請參閱「[18 頁的規格](#)」。
- 請勿讓液體滴到精簡型電腦和鍵盤上。
- 視需要，關閉精簡型電腦，並使用柔軟的濕布擦拭精簡型電腦的外殼。使用清潔用品可能導致脫色或損害外漆。

支援的方向

HP 支援下列精簡型電腦方向。

△ **注意：** 您必須堅守 HP 支援的方向，以確保精簡型電腦運作正常。

- 您可以利用提供的機座，垂直放置精簡型電腦。

圖示 D-1 垂直方向



- 您可以將精簡型電腦水平放置在其腳座上。

圖示 D-2 水平方向



- 您可以將精簡型電腦放在顯示器機座下方，至少隔離一英寸。

圖示 D-3 在顯示器機座下



不支援的方向

HP 不支援下列精簡型電腦方向。

△ **注意：** 精簡型電腦放在不支援的位置，可能導致操作失敗，及/或其他裝置受損。

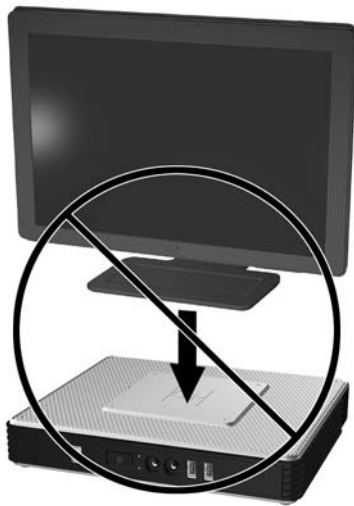
注意： 精簡型電腦需要適當的通風才能維持一定的作業溫度。請勿堵住通風口。

請勿將精簡型電腦放在抽屜裡，或其他封閉物內。請勿在精簡型電腦頂部放置顯示器或其他物件。精簡型電腦需要適當的通風才能維持一定的作業溫度。

圖示 D-4 請勿將精簡型電腦放入櫥櫃或其他密封的機櫃



圖示 D-5 請勿在精簡型電腦上放置顯示器



E 靜電釋放

從手指或其他導體釋放出來的靜電可能會損壞主機板或其他靜電敏感的裝置。這樣的損害可能縮短裝置的壽命。

避免靜電損害

為了避免靜電損害，請遵守下列預防措施：


- 使用防靜電的容器運送與存放，避免用手接觸。
- 將對靜電有反應的零件裝在容器裡，直到抵達不受靜電影響的工作區域再取出。
- 將零件從容器取出前，先放在地面。
- 避免碰到針腳、導線或電路。
- 當碰觸對靜電有反應的元件或組件時，請確實接觸地面。

接地方法

接地的方法有多種，請在處理或安裝對靜電有反應的零件時，使用下列一或多個方法：

- 使用防靜電腕套，透過接地線連接到接地的精簡型電腦機箱。防靜電腕套是一種彈性塑膠手環，上面的接地線有 1 百萬歐姆 +/- 10% 的電阻。為了提供適當的接地效果，請配戴大小適中的腕帶。
- 請在需要站立的工作環境裡使用腳跟套、腳趾套、或鞋套。站在會導電的地板或除靜電地毯上時，請在雙腳上穿戴護套。
- 使用導電場維修工具。
- 使用附有摺疊式除靜電工作地毯的攜帶式維修套件。

如果您沒有上述建議的適當接地配備，請連絡授權代理商、經銷商或服務供應商。

 **附註：** 如需靜電的詳細資訊，請連絡 HP 授權代理商、經銷商或服務供應商。

F 搬運資訊

搬運準備

當您準備搬運精簡型電腦時，請遵照這些建議：

1. 關閉精簡型電腦和外接式裝置。
2. 切斷電源線與電源插座的連線，然後切斷電源線與精簡型電腦的連線。
3. 切斷系統組件和外接式裝置與其電源的連線，然後切斷系統組件和外接式裝置與精簡型電腦的連線。
4. 將系統組件和外接式裝置裝進原本的包裝盒，或是材質足以保護的類似容器。

🔗 **附註：** 如需環境的非操作範圍，請參閱「[18 頁的規格](#)」。

重要維修資訊

將精簡型電腦退回給 HP 維修或更換新產品之前，無論在何種情況都需將所有選購配件拆下並做好保護措施。

透過交還同一個裝置給客戶來支援客戶郵寄維修的國家/地區中，HP 會盡全力交還具有與當初寄送相同的內部記憶體與快閃記憶體模組之修理過的裝置。

透過交還同一個裝置給客戶但不支援客戶郵寄維修的國家/地區中，除了外接式項目之外，還應移除並保護所有內建式項目。精簡型電腦在退還 HP 進行維修之前，要先還原**最初設定**。

索引

D

DVI-D 接頭位置 4

H

HP Quick Release 21

P

PCI Express 擴充卡, 安裝 17

PCI 擴充卡, 安裝 17

PCI 擴充模組, 安裝 17

PS/2 接頭位置 4

R

RJ-45 接頭位置 4

U

USB 埠

安全 3

USB 連接埠

位置 2, 4

USB 裝置, 安裝 16

V

VGA 接頭位置 4

W

Windows 標誌鍵 8

Windows 標誌鍵 7

一畫

乙太網路接頭位置 4

三畫

下載網站 11

四畫

不支援的方向

在抽屜中 28

顯示器下方 28

不支援的裝載選項 25

元件

正面面板 2

天線

安裝 5

位置 3

尺寸 18

支援的方向

水平 26

垂直 26

顯示器機座下方 26

支援的裝載選項 23

五畫

功能鍵 8

功率輸出規格 18

正面面板組件 2

六畫

存取面板

拆下 14

裝回 15

安全 USB 區間

位置 2, 3

拆下外殼 12

連接埠 3

裝回外殼 13

安全性 20

安裝

HP Quick Release 21

MultiBay 軟碟機 17

PCI Express 擴充卡 17

PCI 擴充卡 17

PCI 擴充模組 17

USB 裝置 1, 12, 16

天線 5

外接式磁碟機 17

硬體 10

精簡型電腦到 HP Quick

Release 21

橡膠腳座 5

機座 5

纜線鎖 20

安裝 USB, 安裝 1, 12

安裝順序 10

耳機接頭位置 2

七畫

序列埠接頭位置 4

序號位置 9

八畫

例行維護 26

拆下

安全 USB 區間外殼 12

金屬側面外殼 14

側面存取面板 14

電池 16

機座 6

注意事項

HP Quick Release 23

周圍溫度 12

架設天線 5

通風 28

裝載精簡型電腦 25

精簡型電腦方向 26, 28

靜電 10

金屬側面外殼

拆下 14

裝回 15

九畫

相對溼度規格 18

背面面板元件 4

重量 18

十畫

閃爍活動 LED 位置 2
高度規格 18

十一畫

側面外殼
拆下 14
裝回 15
側面存取面板
拆下 14
裝回 15
接地方法 29
組件
背面面板 4
頂部 3
滑鼠 8
鍵盤 7
規格
尺寸 18
功率輸出 18
相對溼度 18
重量 18
高度 18
硬體 18
溼度 18
溫度 18
電源供應器 18
精簡型電腦 18
額定輸出電流 19
軟碟機 17
頂部組件 3
麥克風接頭位置 2

十二畫

無線天線
安裝 5
位置 3
硬碟機 17
硬體, 升級 10
硬體規格 18

十三畫

搬運準備 30
溼度規格 18
溫度規格 18
滑鼠功能 8
腳座, 安裝 5
裝回
安全 USB 區間外殼 13

金屬側面外殼 15
側面存取面板 15
電池 16
裝載精簡型電腦 21
裝載選項
在顯示器機座背面 23
桌下 23
牆壁上 23
牆壁上的平板 23
電池, 裝回 16
電源 LED 位置 2
電源供應器規格 18
電源按鈕位置 2
電源接頭位置 4

十四畫

網站
Altiris 1
HP 硬體驅動程式 11
QuickSpecs 2
USB 磁碟機選購項目 17
下載 11
外接式 USB 磁碟機 17
精簡型電腦硬體和軟體 1
精簡型電腦選項 1
選項 1
選購項目 20, 21
維修 30

十六畫

橡膠腳座, 安裝 5
機座
安裝 5
拆下 6
輸出音效位置 4
選項
PCI 擴充模組 17
USB 裝置 16
支援的 10
安裝 10

十七畫

避免靜電損害 29
鍵盤
Windows 標誌鍵 8
功能鍵 8
配置 7

十八畫

鎖, 纜線, 插槽位置 3
額定輸出電流 19

十九畫

關機 10

二十畫

警告
失火 10
觸電 10, 12, 14, 16, 17
釋放靜電 29

二十五畫以上

纜線鎖, 安裝 20
纜線鎖插槽位置 3