

Referenční příručka k hardwaru – model dc5800 v
provedení Small Form Factor
HP Compaq

© Copyright 2008 Hewlett-Packard Development Company, L.P. Uvedené informace mohou být bez předchozího upozornění změněny.

Microsoft, Windows a Windows Vista jsou ochranné známky nebo registrované ochranné známky společnosti Microsoft Corporation v USA a dalších zemích.

Jediné záruky na produkty a služby společnosti HP jsou výslovně uvedeny v přesně vymezených prohlášeních týkajících se záruk na tyto produkty nebo služby. Ze žádných zde uvedených informací nelze vyvozovat existenci dalších záruk. Společnost HP neodpovídá za technické nebo redakční chyby ani za opomenutí vyskytující se v tomto dokumentu.

Tento dokument obsahuje informace, které jsou vlastnictvím společnosti HP a jsou chráněny zákony na ochranu autorských práv. Žádnou část tohoto dokumentu není povoleno kopírovat, reprodukovat nebo přeložit do jiného jazyka bez předchozího písemného souhlasu společnosti Hewlett-Packard.

Referenční příručka k hardwaru

HP Compaq

Model dc5800 v provedení Small Form Factor

První vydání (leden 2008)

Číslo dokumentu: 460186-221

O této příručce

V této příručce jsou uvedeny základní informace týkající se vylepšení tohoto modelu počítače.

- ⚠ **VAROVÁNÍ!** Text označený tímto způsobem znamená, že nerespektování uvedených pokynů může vést ke zranění nebo k ohrožení života.
- ⚠ **UPOZORNĚNÍ:** Text označený tímto symbolem informuje, že nerespektování uvedených pokynů může vést k poškození zařízení nebo ke ztrátě dat.
- 📝 **POZNÁMKA:** Text označený tímto způsobem představuje důležité doplňující informace.

Obsah

1 Vlastnosti produktu

Funkce standardní konfigurace	1
Součásti předního panelu	2
Součásti čtečky mediálních karet	3
Součásti zadního panelu	4
Klávesnice	5
Použití klávesy s logem Windows	6
Umístění sériového čísla	7

2 Inovace hardwaru

Servisní postupy	8
Varování a upozornění	8
Odstranění přístupového krytu počítače	9
Nasazení přístupového panelu	10
Vyjmutí čelního panelu	11
Odstranění záslepek	12
Nasazení čelního panelu	13
Použití počítače Small Form Factor v konfiguraci typu tower	14
Instalace přídatné paměti	16
Paměťové moduly DIMM	16
Paměťové moduly DIMM typu DDR2-SDRAM	16
Osazení zásuvek pro moduly DIMM	17
Instalace paměťových modulů DIMM	18
Vyjmutí a instalace rozšiřovací karty	20
Pozice jednotek	25
Instalace a odebrání jednotek	27
Připojení jednotek k systémové desce	29
Odstranění optické jednotky	30
Instalace optické jednotky do 5,25palcové pozice jednotky	32
Odstranění externí 3,5palcové jednotky	35
Instalace jednotky do 3,5palcové pozice externí jednotky	37
Odstranění a instalace primárního 3,5palcového interního pevného disku SATA	40
Odstranění a instalace vyměnitelného 3,5palcového pevného disku SATA	44

Dodatek A Specifikace


Dodatek B Výměna baterie

Dodatek C Externí bezpečnostní zařízení	
Instalace bezpečnostního zámku	53
Lankový zámek	53
Visací zámek	54
Bezpečnostní zámek pro kancelářské počítače HP	55
Zabezpečení čelního panelu	57
Dodatek D Elektrostatický výboj	
Ochrana před poškozením statickou elektřinou	58
Metody uzemnění	58
Dodatek E Pokyny k práci s počítačem, běžná péče o počítač a příprava k přepravě	
Pokyny k práci s počítačem a běžná péče	59
Bezpečnostní opatření při používání optické jednotky	60
Provoz	60
Čištění	60
Bezpečnost	60
Příprava k přepravě	60
Rejstřík	61

1 Vlastnosti produktu

Funkce standardní konfigurace

Vlastnosti počítače HP Compaq Small Form Factor se mohou v závislosti na jednotlivých modelech lišit. Úplný seznam hardwaru a softwaru nainstalovaného na počítači získáte po spuštění diagnostického nástroje (je k dispozici pouze u některých modelů). Pokyny k používání tohoto nástroje naleznete v příručce *Poradce při potížích*.

 **POZNÁMKA:** Počítač Small Form Factor lze používat také v konfiguraci typu tower. Další informace naleznete v části [Použití počítače Small Form Factor v konfiguraci typu tower na stránce 14](#) v této příručce.

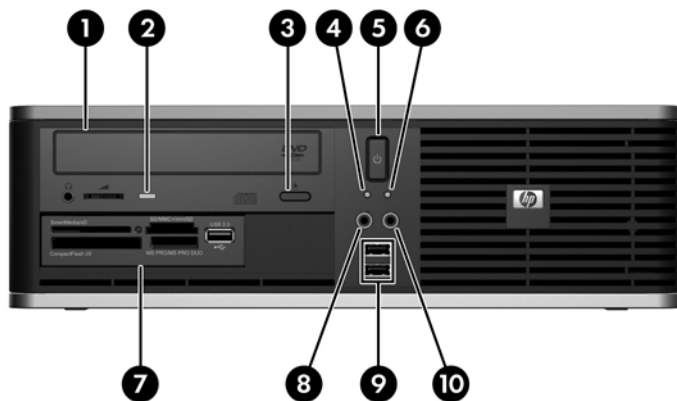
Obrázek 1-1 Konfigurace počítače Small Form Factor



Součásti předního panelu

Konfigurace jednotky se může u jednotlivých modelů lišit.

Obrázek 1-2 Součásti předního panelu



Tabulka 1-1 Součásti předního panelu

1	5,25palcová optická jednotka ¹	6	Indikátor provozu
2	Indikátor činnosti optické jednotky	7	3,5palcová čtečka mediálních karet (volitelná) ²
3	Tlačítko pro vysunutí optického disku	8	konektor mikrofonu
4	Indikátor činnosti pevného disku	9	Porty USB (Universal Serial Bus)
5	Tlačítko režimů napájení	10	Konektor pro sluchátka

POZNÁMKA: Indikátor napájení svítí u zapnutého počítače obvykle zeleně. Pokud bliká červeně, vyskytl se u počítače nějaký problém a indikátor vysílá diagnostický kód. Interpretaci kódu najdete v *Poradci při potížích*.

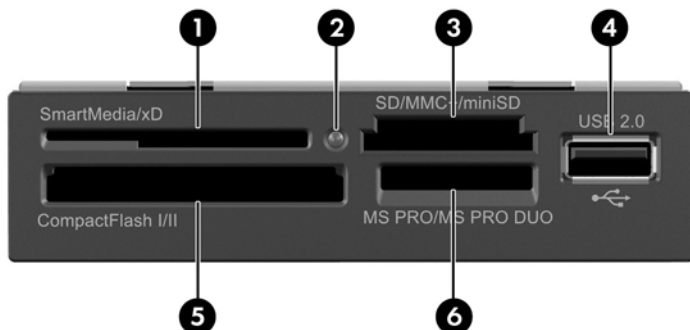
¹ Některé modely jsou konfigurovány se záslepkou zakrývající tuto pozici.

² Některé modely jsou konfigurovány s disketovou jednotkou v externí 3,5palcové pozici. U ostatních modelů je tato pozice zakryta záslepkou.

Součásti čtečky mediálních karet

Čtečka mediálních karet je volitelné zařízení, které je k dispozici pouze u některých modelů. Součásti čtečky mediálních karet můžete určit pomocí následujícího obrázku a tabulky.

Obrázek 1-3 Součásti čtečky mediálních karet

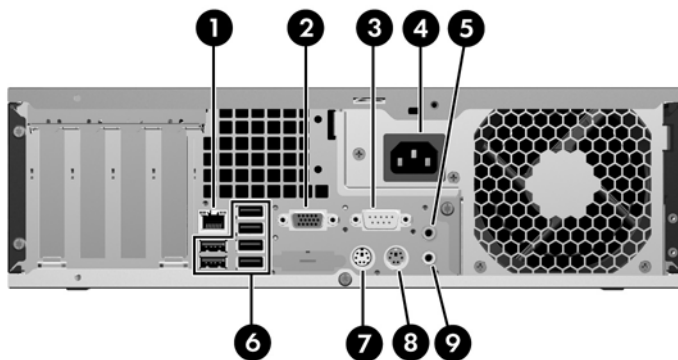


Tabulka 1-2 Součásti čtečky mediálních karet

1	SmartMedia/xD <ul style="list-style-type: none">• Karta SmartMedia (SM), 3,3 V• Karta D-Picture (xD)	4	Port USB (Universal Serial Bus)
2	Indikátor činnosti čtečky mediálních karet	5	CompactFlash I/II <ul style="list-style-type: none">• Karta CompactFlash typ 1• Karta CompactFlash typ 2• MicroDrive
3	SD/MMC+/miniSD <ul style="list-style-type: none">• Karta Secure Digital (SD)• Karta MiniSD• Karta MultiMediaCard (MMC)• Karta Reduced Size MultiMediaCard (RS MMC)• Karta MultiMediaCard 4.0 (Mobile Plus)• Karta Reduced Size MultiMediaCard 4.0 (MMC Mobile)• Karta MMC Micro (je nutný adaptér)• Karta MicroSD (T-Flash) (je nutný adaptér)	6	Karta MS PRO/MS PRO DUO <ul style="list-style-type: none">• Karta Memory Stick (MS)• Karta MagicGate Memory Stick (MG)• Karta MagicGate Memory Duo• Karta Memory Stick Select• Karta Memory Stick Duo (MS Duo)• Karta Memory Stick PRO (MS PRO)• Karta Memory Stick PRO Duo (MS PRO Duo)

Součásti zadního panelu

Obrázek 1-4 Součásti zadního panelu



Tabulka 1-3 Součásti zadního panelu

1	Síťový konektor RJ-45	6	Rozhraní USB (Universal Serial Bus)
2	VGA konektor pro monitor	7	Konektor PS/2 pro myš (zelený)
3	Sériový konektor	8	Konektor PS/2 pro klávesnici (fialový)
4	Konektor napájecího kabelu	9	Konektor linkového výstupu pro napájená zvuková zařízení (zelený)
5	Konektor zvukového linkového vstupu (modrý)		

POZNÁMKA: Uspořádání a počet konektorů se u jednotlivých modelů může lišit.

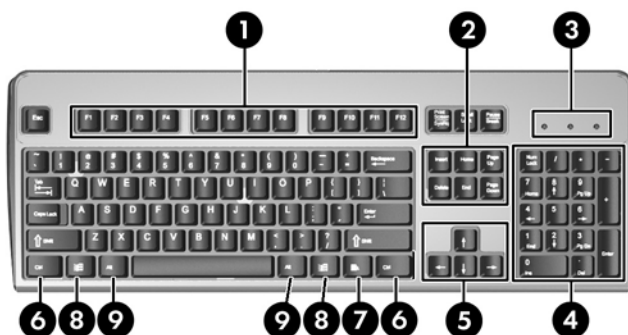
Konektor linkového zvukového vstupu je v ovládacím panelu ovladače zvuku možné přenastavit do režimu konektor mikrofonu.

Je-li v počítači nainstalována grafická karta PCI Express x16, konektor pro monitor je na systémové desce neaktivní.

Je-li nainstalována grafická karta PCI nebo PCI Express x1, konektory na kartě a systémové desce lze používat současně. Pro použití obou konektorů může být nutné změnit některá nastavení v nástroji Computer Setup. Informace k nastavení bootovacího řadiče VGA naleznete v *Příručce k nástroji Computer Setup (F10)*.

Klávesnice

Obrázek 1-5 Součásti klávesnice



Tabulka 1-4 Součásti klávesnice

1	Funkční klávesy	Provádí speciální funkce v závislosti na používaných softwarových aplikacích.
2	Klávesy úprav	Jsou to tyto klávesy: Insert, Home, Page Up, Delete, End a Page Down.
3	Indikátory stavu	Označují stav počítače a nastavení klávesnice (Num Lock, Caps Lock a Scroll Lock).
4	Číselné klávesy	Fungují jako tlačítka kalkulačky.
5	Klávesy se šipkami	Slouží k navigaci v rámci dokumentu nebo webové stránky. Tyto klávesy umožňují přesouvat kurzor vlevo, vpravo, nahoru a dolů bez pomoci myši.
6	Klávesy Ctrl	Používají se v kombinaci s dalšími klávesami. Jejich funkce závisí na právě používané softwarové aplikaci.
7	Klávesa aplikace ¹	Používá se (stejně jako pravé tlačítko myši) k otevření místních nabídek v aplikacích Microsoft Office. V jiných aplikacích může mít jiné funkce.
8	Klávesy s logem Windows ¹	V systému Microsoft Windows slouží k otevření nabídky Start. V kombinaci s dalšími klávesami mají další funkce.
9	Klávesy Alt	Používají se v kombinaci s dalšími klávesami. Jejich funkce závisí na právě používané softwarové aplikaci.

¹ Klávesy, které jsou k dispozici pouze v určitých geografických oblastech.

Použití klávesy s logem Windows

Pomocí klávesy s logem Windows v kombinaci s dalšími klávesami můžete provádět některé funkce dostupné v operačním systému Windows. Informace o umístění a vzhledu klávesy s logem Windows naleznete v části [Klávesnice na stránce 5](#).

Tabulka 1-5 Funkce klávesy s logem Windows

Následující funkce klávesy s logem Windows jsou k dispozici v systémech Microsoft Windows XP a Microsoft Windows Vista	
Klávesa s logem Windows	Zobrazí nebo skryje nabídku Start.
Klávesa s logem Windows + d	Zobrazí pracovní plochu.
Klávesa s logem Windows + m	Minimalizuje všechny spuštěné aplikace.
Shift + klávesa s logem Windows + m	Vrátí zpět akci Minimalizovat vše.
Klávesa s logem Windows + e	Spustí aplikaci Tento počítač.
Klávesa s logem Windows + f	Spustí nástroj Vyhledávání souborů a složek.
Klávesa s logem Windows + Ctrl + f	Spustí aplikaci Hledat počítače.
Klávesa s logem Windows + F1	Spustí nápovědu pro systém Windows.
Klávesa s logem Windows + I	Uzamkne počítač, pokud jste připojeni k síťové doméně, nebo vám umožní přepnout uživatele, pokud k síťové doméně připojeni nejste.
Klávesa s logem Windows + r	Otevře dialogové okno Spustit.
Klávesa s logem Windows + e	Spustí nástroj Správce nástrojů.
Klávesa s logem Windows + Tab	Prochází mezi tlačítky hlavního panelu (Windows XP). Prochází mezi programy na hlavním panelu pomocí funkce Windows Flip 3-D (Windows Vista).
Kromě výše popsaných funkcí klávesy s logem Windows, jsou v systému Microsoft Windows Vista k dispozici následující funkce této klávesy.	
Ctrl + Klávesa s logem Windows + Tab	Pomocí kurzorových kláves lze procházet mezi programy na hlavním panelu pomocí funkce Windows Flip 3-D.
Klávesa s logem Windows + Mezerník	Přenesou všechny miniaplikace do popředí a vybere boční panel systému Windows.
Klávesa s logem Windows + g	Prochází miniaplikacemi bočního panelu.
Klávesa s logem Windows + u	Otevře Centrum usnadnění přístupu.
Klávesa s logem Windows + x	Otevře Centrum nastavení mobilních zařízení.
Klávesa s logem Windows + Libovolná číselná klávesa	Spustí zástupce z panelu Snadné spuštění, jehož pozice odpovídá číslu (např. klávesa s logem Windows + 1 spustí prvního zástupce z panelu Snadné spuštění).

Umístění sériového čísla

Každý počítač má jedinečné sériové číslo a číslo ID produktu. Umístění je znázorněno níže. Rozhodnete-li se obrátit na zákaznickou podporu, tato čísla si připravte.

Obrázek 1-6 Umístění sériového čísla a ID produktu



2 Inovace hardwaru

Servisní postupy

Konstrukce počítače usnadňuje jeho rozšiřování a případné opravy. Pro většinu instalačních postupů popsaných v této kapitole nebudete potřebovat žádné nástroje.

Varování a upozornění

Před instalací rozšiřovacích součástí do počítače si pečlivě přečtěte příslušné pokyny, upozornění a varování v této příručce.

- △ **VAROVÁNÍ!** Riziko úrazu elektrickým proudem, popálením nebo požárem snížíte, budete-li se řídit následujícími pokyny:

Odpojte napájecí kabel od elektrické sítě a počkejte, až vnitřní součásti systému vychladnou.

Nezapojujte do zásuvek řadiče síťového rozhraní (NIC) konektory telefonních kabelů.

Neodpojujte zemnicí kolík napájecího kabelu. Zemnicí kolík je důležitý bezpečnostní prvek.

Napájecí kabel připojujte pouze k uzemněné a vždy volně přístupné síťové zásuvce.

V zájmu snížení rizika vážného zranění si přečtěte *Příručku bezpečnosti a pohodlné obsluhy*. Popisuje správné nastavení pracovní stanice, správné držení těla a zdravotní a pracovní návyky pro uživatele počítačů a obsahuje důležité informace o bezpečném používání elektrických a mechanických zařízení. Tuto příručku najdete na webové adrese <http://www.hp.com/ergo>.

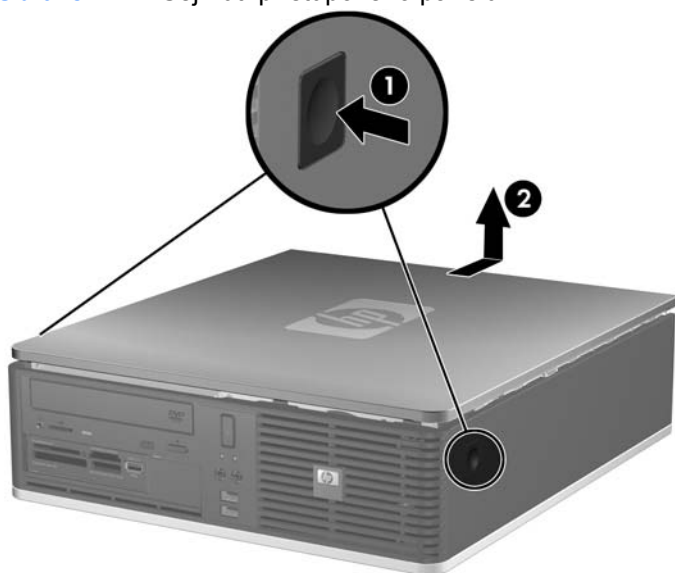
- △ **UPOZORNĚNÍ:** Statická elektřina může způsobit poškození elektronických součástí počítače nebo jeho doplňků. Před prováděním následujících postupů se proto dotkněte uzemněného kovového předmětu. Odstraní tak elektrostatický náboj. Více informací naleznete v dodatku D, [Elektrostatický výboj na stránce 58](#).

Pokud je počítač připojen ke zdroji střídavého proudu, je systémová deska neustále pod napětím. Před otevřením počítače proto odpojte napájecí kabel od zdroje napětí; předejdete tak poškození vnitřních součástí.

Odstranění přístupového krytu počítače

1. Odstraňte/odpojte veškerá bezpečnostní zařízení, která brání otevření počítače.
 2. Vyměňte z počítače všechna vyměnitelná média, jako jsou diskety nebo kompaktní disky.
 3. Pomocí operačního systému počítač řádně vypněte a potom vypněte všechna externí zařízení.
 4. Odpojte napájecí kabel ze zásuvky a odpojte všechna externí zařízení.
- △ **UPOZORNĚNÍ:** Pokud je systém připojen k aktivní zásuvce střídavého proudu, je systémová deska neustále pod proudem, a to bez ohledu na stav počítače (zapnuto/vypnuto). Aby nedošlo k poškození vnitřních součástí počítače, je nutné kabel napájení odpojit.
5. Je-li počítač umístěn na podstavci, sundejte jej z podstavce.
 6. Stiskněte tlačítka na levé a pravé straně počítače (1), posunujte kryt počítače co nejdále směrem dozadu a zvedněte jej z rámu (2).

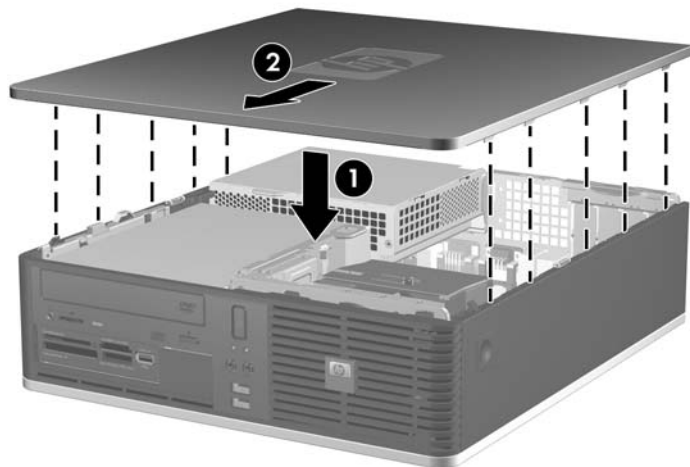
Obrázek 2-1 Sejmутí přístupového panelu



Nasazení přístupového panelu

Zarovnejte výstupky na krytu s otvory na rámu (1) a nasuňte panel na rám tak, aby zapadl na určené místo (2).

Obrázek 2-2 Nasazení přístupového panelu



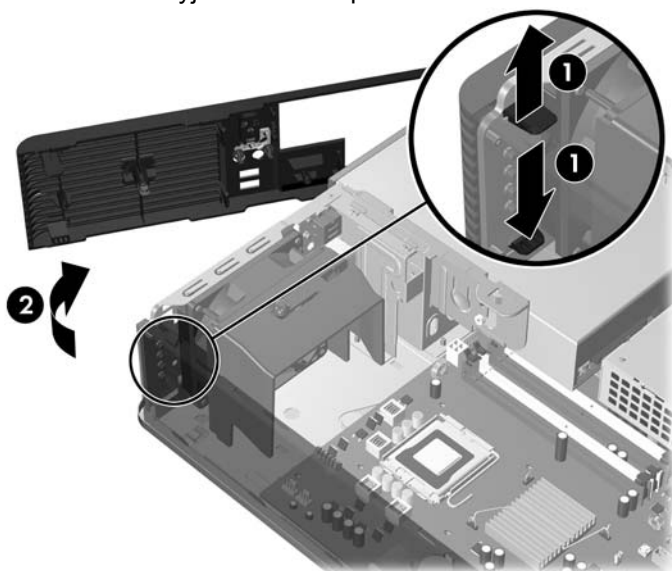
Vyjmutí čelního panelu

1. Odstraňte/odpojte veškerá bezpečnostní zařízení, která brání otevření počítače.
2. Vyjměte z počítače všechna vyměnitelná média, jako jsou disky nebo kompaktní disky.
3. Pomocí operačního systému počítač řádně vypněte a potom vypněte všechna externí zařízení.
4. Odpojte napájecí kabel ze zásuvky a odpojte všechna externí zařízení.

△ **UPOZORNĚNÍ:** Pokud je systém připojen k aktivní zásuvce střídavého proudu, je systémová deska neustále pod proudem, a to bez ohledu na stav počítače (zapnuto/vypnuto). Aby nedošlo k poškození vnitřních součástí počítače, je nutné kabel napájení odpojit.

5. Sejměte kryt počítače.
6. Nadzvedněte zelenou západku za pravou horní částí panelu a stlačte západku za pravou dolní částí rámu (1), odtáhněte pravou část panelu od rámu (2) a poté i levou.

Obrázek 2-3 Vyjmutí čelního panelu

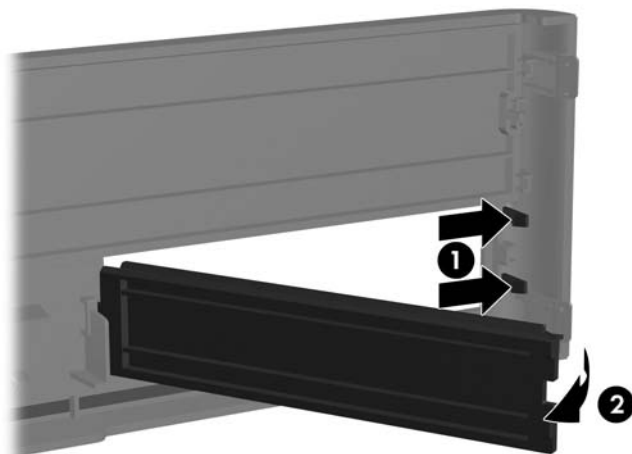


Odstranění záslepek

Některé modely mohou mít záslepky zakrývající pozice 3,5palcových a 5,25palcových jednotek, které je před instalací jednotek nutné odstranit. Odebrání záslepky:

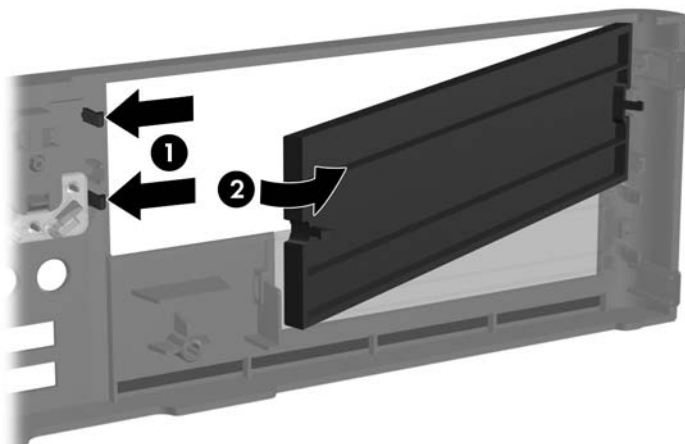
1. Sejměte čelní panel.
2. Pokud chcete odstranit záslepku 3,5" pozice, stiskněte dva výstupky upevňující záslepku směrem k vnější pravé hraně panelu (1) a zatáhnutím záslepky dovnitř ji odstraňte (2).

Obrázek 2-4 Odstranění záslepky 3,5" pozice



3. Pokud chcete odstranit záslepku 5,25" pozice, stiskněte dva výstupky upevňující záslepku směrem k vnější pravé hraně panelu (1) a zatáhnutím záslepky dovnitř ji odstraňte (2).

Obrázek 2-5 Odstranění záslepky 5,25" pozice

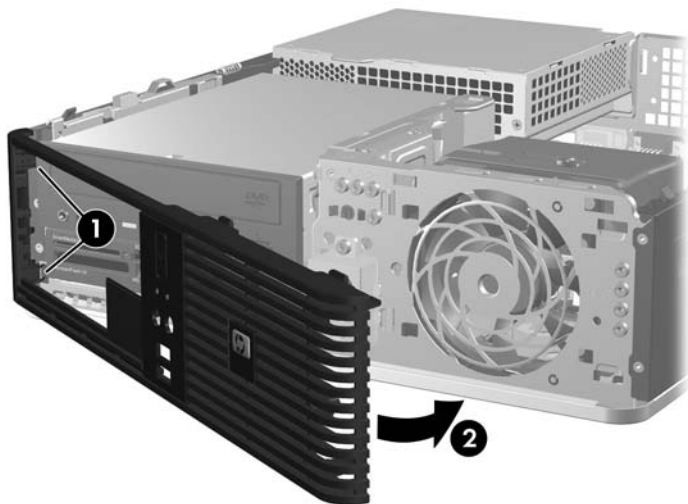


4. Nasadte čelní panel.

Nasazení čelního panelu

Zasuňte dva výstupky na levé straně panelu do čtverhranných otvorů v rámu (1) a poté pravou stranou panelu otočte směrem k rámu (2) tak, aby zapadl na místo.

Obrázek 2-6 Nasazení čelního panelu



Použití počítače Small Form Factor v konfiguraci typu tower

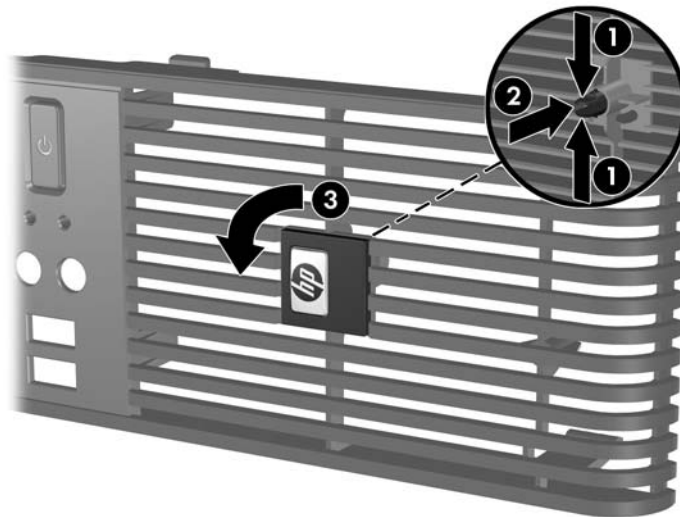
Počítač Small Form Factor lze používat také v konfiguraci typu tower. Štítek s logem HP na předním panelu je možné nastavit na polohu tower i desktop.

1. Odstraňte/odpojte veškerá bezpečnostní zařízení, která brání otevření počítače.
2. Vyměňte z počítače všechna vyměnitelná média, jako jsou diskety nebo kompaktní disky.
3. Pomocí operačního systému počítač řádně vypněte a potom vypněte všechna externí zařízení.
4. Odpojte napájecí kabel ze zásuvky a odpojte všechna externí zařízení.

△ **UPOZORNĚNÍ:** Pokud je systém připojen k aktivní zásuvce střídavého proudu, je systémová deska neustále pod proudem, a to bez ohledu na stav počítače (zapnuto/vypnuto). Aby nedošlo k poškození vnitřních součástí počítače, je nutné kabel napájení odpojit.

5. Sejměte kryt počítače.
6. Sejměte čelní panel.
7. Přitlačte obě strany kolíku směrem k zadní straně štítku s logem (1) a zatlačte kolík dopředu směrem k přední straně panelu (2).
8. Otočte štítek o 90 stupňů (3) a zatáhnutím kolíku zpět upevněte štítek na místo.

Obrázek 2-7 Otočení štítku s logem HP




9. Nasadte čelní panel.
10. Nasadte kryt počítače zpět.


11. Postavte počítač tak, aby jeho pravá strana směřovala dolů.

Obrázek 2-8 Změna orientace stolního počítače na typ tower



 **POZNÁMKA:** Společnost HP doporučuje počítač v poloze tower stabilizovat pomocí volitelného podstavce.

12. Znovu k počítači připojte napájecí kabel a externí zařízení a počítač zapněte.
13. Uzamkněte veškerá bezpečnostní zařízení, která jste odemkli při odstraňování krytu počítače.

 **POZNÁMKA:** Zajistěte, aby podél všech stran počítače zůstalo minimálně 10,2 cm (4 palce) volného místa.

Instalace přídatné paměti

Počítač je dodáván s paměťovými moduly DIMM (Dual Inline Memory Module) typu DDR2-SDRAM (Double Data Rate 2 – Synchronous Dynamic Random Access Memory).

Paměťové moduly DIMM

Paměťové zásuvky na systémové desce mohou být osazeny až čtyřmi standardními paměťovými moduly DIMM. Tyto zásuvky jsou již osazeny nejméně jedním předinstalovaným modulem DIMM. Chcete-li využít maximální podporovanou velikost paměti, můžete systémovou desku osadit až 8 GB paměti nakonfigurované ve vysoce výkonném dvoukanálovém režimu.

Paměťové moduly DIMM typu DDR2-SDRAM

Podmínky pro správné fungování paměťových modulů DIMM typu DDR2-SDRAM:

- standardní modul, 240 kolíků,
- modul bez vyrovnávací paměti kompatibilní s typem PC2-5300 s frekvencí 667 MHz nebo PC2-6400 s frekvencí 800 MHz,
- paměťové moduly DIMM typu DDR2-SDRAM pro napětí 1,8 V.

Další požadavky na moduly DIMM typu DDR2-SDRAM:

- podpora modulů DDR2 667 MHz (časování 5-5-5) s čekací dobou CAS 5, modulů DDR2 800 MHz (časování 5-5-5) s čekací dobou CAS 5 a modulů DDR2 800 Mhz (časování 6-6-6) s čekací dobou CAS 6,
- uvedení povinné informace SPD stanovené organizací JEDEC.

Další podporované typy paměťových modulů:

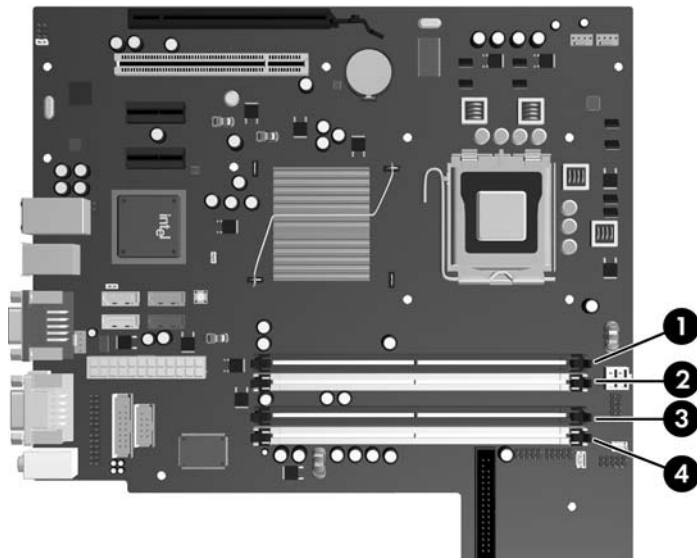
- kapacita 512 MB a 1 GB bez funkce ECC,
- jednostranné a oboustranné moduly DIMM,
- moduly DIMM se zařízeními x8 a x16 DDR; moduly DIMM s pamětí SDRAM x4 nejsou podporovány.

 **POZNÁMKA:** Pokud nainstalujete nepodporované moduly DIMM, počítač nebude fungovat správně.

Osazení zásuvek pro moduly DIMM

Na systémové desce jsou čtyři zásuvky pro moduly DIMM, přičemž na každý kanál připadají dvě. Jsou označeny XMM1, XMM2, XMM3, a XMM4. Zásuvky XMM1 a XMM2 pracují v paměťovém kanálu A, zásuvky XMM3 a XMM4 v paměťovém kanálu B.

Obrázek 2-9 Umístění zásuvek DIMM



Tabulka 2-1 Umístění zásuvek DIMM

Položka	Popis	Barva zásuvky
1	Zásuvka DIMM XMM1, kanál A (osadit jako první)	černá
2	Zásuvka DIMM XMM2, kanál A	bílá
3	Zásuvka DIMM XMM3, kanál B (osadit jako druhý)	černá
4	Zásuvka DIMM XMM4, kanál B	bílá

POZNÁMKA: Paměťový modul DIMM musí být nainstalován v zásuvce XMM1.

V závislosti na způsobu instalace modulů DIMM bude systém automaticky pracovat v jednocanálovém režimu, dvoukanálovém asymetrickém režimu nebo univerzálním režimu.

- Systém bude pracovat v jednocanálovém režimu, pokud budou zásuvky pro moduly DIMM osazeny pouze v jednom kanálu.
- Systém bude pracovat ve výkonnějším dvoukanálovém režimu, pokud bude celková kapacita paměti modulů DIMM v kanálu A shodná s celkovou kapacitou paměti modulů DIMM v kanálu B. Technologie a šířka zařízení se však u jednotlivých kanálů může lišit. Pokud bude například kanál A osazen dvěma paměťovými moduly DIMM s kapacitou 512 MB a kanál B jedním modulem DIMM s kapacitou 1 GB, bude systém pracovat v dvoukanálovém režimu.
- Pokud nebude celková kapacita paměťových modulů DIMM v kanálu A shodná s celkovou kapacitou paměti modulů DIMM v kanálu B, bude systém pracovat v univerzálním režimu.

V univerzálním režimu kanál osazený menším množstvím paměti popisuje celkové množství paměti přiřazené k duálnímu kanálu, zbytek je přiřazen k jednomu kanálu. K dosažení optimální rychlosti by měly být kanály vyváženy tak, aby bylo největší množství paměti rozloženo mezi oběma kanály. Pokud je na jednom kanálu více paměti než na kanálu druhém, přiřaďte větší modul ke kanálu A. Pokud například osazujete zásuvky jedním modulem DIMM s kapacitou 1 GB a třemi modulem DIMM s kapacitou 512 MB, kanál A by měl být osazen jedním modulem DIMM s kapacitou 1 GB a jedním modulem DIMM s kapacitou 512 MB a kanál B dvěma modulem DIMM s kapacitou 512 MB. V této konfiguraci poběží 2 GB v dvoukanálovém režimu a 512 MB v jednocanálovém režimu.

- Ve všech režimech je maximální operační rychlost určována nejpomalejším modulem DIMM v systému.

Instalace paměťových modulů DIMM

△ **UPOZORNĚNÍ:** Odpojte napájecí kabel a před přidáváním nebo odebíráním paměťových modulů počkejte přibližně 30 vteřin, než se napětí vybije. Dokud je počítač připojen k aktivní zásuvce se střídavým napětím, zůstávají pod napětím i paměťové moduly, a to bez ohledu na to, zda je počítač zapnutý či vypnutý. Přidáním nebo odstraněním paměťových modulů v době, kdy je systém pod proudem, můžete paměťové moduly nebo systémovou desku nenapravitelně poškodit. Pokud na systémové desce svítí indikátor, je stále ještě přítomné napětí.

Zásuvky pro paměťové moduly mají pozlacené kontakty. Při rozšiřování paměti je důležité použít paměťové moduly s pozlacenými kontakty, aby nedošlo ke korozi nebo oxidaci způsobené stykem dvou různých nekompatibilních kovů.

Statická elektřina může způsobit poškození elektronických součástí počítače nebo přídatných karet. Před prováděním následujících postupů se proto dotkněte uzemněného kovového předmětu. Odstraní tak elektrostatický náboj. Více informací naleznete v dodatku A, [Elektrostatický výboj na stránce 58](#).

Při manipulaci s paměťovými modulem se nedotýkejte vodivých kontaktů. Mohlo by dojít k poškození modulu.

1. Odstraňte/odpojte veškerá bezpečnostní zařízení, která brání otevření počítače.
2. Vyjměte z počítače všechna vyměnitelná média, jako jsou diskety nebo kompaktní disky.
3. Pomocí operačního systému počítač řádně vypněte a potom vypněte všechna externí zařízení.
4. Odpojte napájecí kabel ze zásuvky a odpojte všechna externí zařízení.

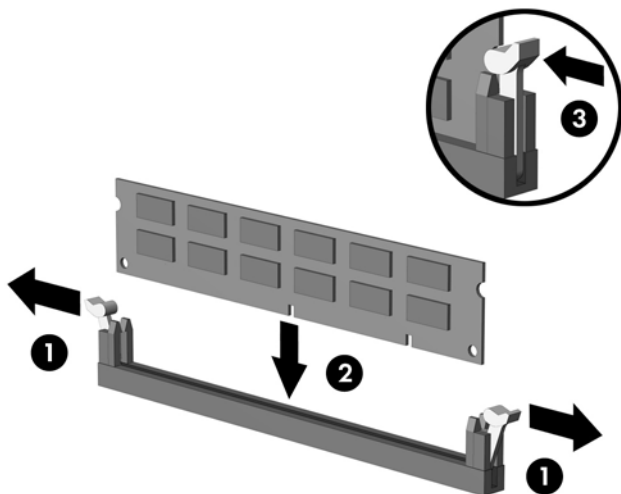
△ **UPOZORNĚNÍ:** Odpojte napájecí kabel a před přidáváním nebo odebíráním paměťových modulů počkejte přibližně 30 vteřin, než se napětí vybije. Dokud je počítač připojen k aktivní zásuvce se střídavým napětím, zůstávají pod napětím i paměťové moduly, a to bez ohledu na to, zda je počítač zapnutý či vypnutý. Přidáním nebo odstraněním paměťových modulů v době, kdy je systém pod proudem, můžete paměťové moduly nebo systémovou desku nenapravitelně poškodit. Pokud na systémové desce svítí indikátor, je stále ještě přítomné napětí.

5. Je-li počítač umístěn na podstavci, sundejte jej z podstavce.
6. Sejměte kryt počítače.
7. Otočte kryt externí zásuvky pro jednotky a napájecí zdroj směrem nahoru, abyste získali přístup k zásuvkám pro paměťové moduly na systémové desce.

△ **VAROVÁNÍ!** Riziko popálení snížíte, nebudete-li se dotýkat vnitřních součástí systému dříve, než vychladnou.

8. Otevřete obě západky zásuvky paměťového modulu (1) a zasuňte paměťový modul do zásuvky (2).

Obrázek 2-10 Instalace paměťového modulu DIMM



POZNÁMKA: Paměťový modul lze zasunout pouze jedním způsobem. V modulu je zářez, který musí odpovídat výstupku paměťové zásuvky.

Paměťový modul DIMM musí být nainstalován v černé zásuvce XMM1.


Aby bylo dosaženo maximálního výkonu, osadte zásuvky tak, aby se kapacita paměti co nejrovnoměrněji rozdělila mezi kanál A a kanál B. Další informace naleznete v části [Osazení zásuvek pro moduly DIMM na stránce 17](#).

9. Zatlačte modul do zásuvky tak, aby byl zcela zasunut a řádně usazen. Zkontrolujte, zda jsou západky zavřené (3).
10. Chcete-li nainstalovat další moduly, zopakujte kroky 8 a 9.
11. Nasadte kryt počítače zpět.
12. Pokud se počítač nacházel na podstavci, umístěte jej zpět na podstavec.
13. Znovu k počítači připojte napájecí kabel a počítač zapněte.
14. Uzamkněte veškerá bezpečnostní zařízení, která jste odemkli při odstraňování krytu počítače.

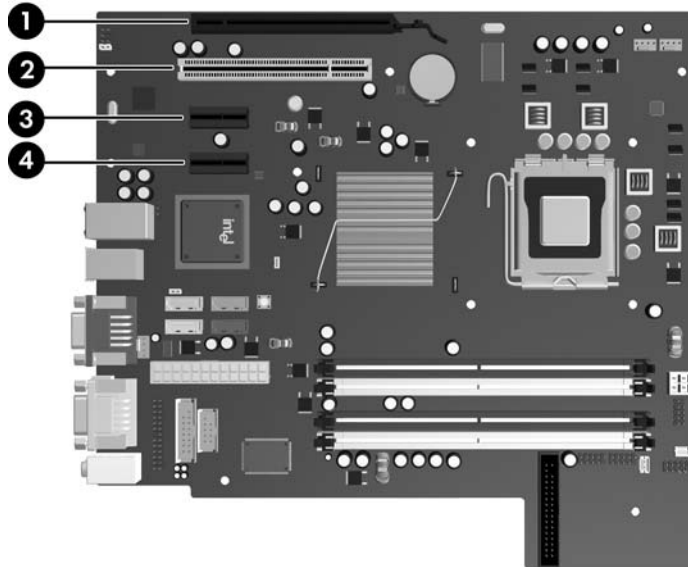
Počítač by měl při dalším zapnutí přídavnou paměť automaticky rozpoznat.

Vyjmutí a instalace rozšiřovací karty

V počítači je standardní rozšiřovací slot PCI s nízkým profilem, do kterého lze nainstalovat rozšiřovací kartu o délce až 17,46 cm (6,875 palce). Počítač je také vybaven jedním rozšiřujícím slotem PCI Express x1 a jedním rozšiřujícím slotem PCI Express x16.


 **POZNÁMKA:** Sloty PCI a PCI Express podporují pouze karty s nízkým profilem.

Obrázek 2-11 Umístění rozšiřovacích slotů



Tabulka 2-2 Umístění rozšiřovacích slotů

Položka	Popis
1	rozšiřovací slot PCI Express x16
2	rozšiřovací slot PCI
3	rozšiřovací slot PCI Express x1
4	rozšiřovací slot PCI Express x1

 **POZNÁMKA:** Do rozšiřovacího slotu PCI Express x16 můžete nainstalovat rozšiřovací kartu PCI Express x1, x4, x8, nebo x16.

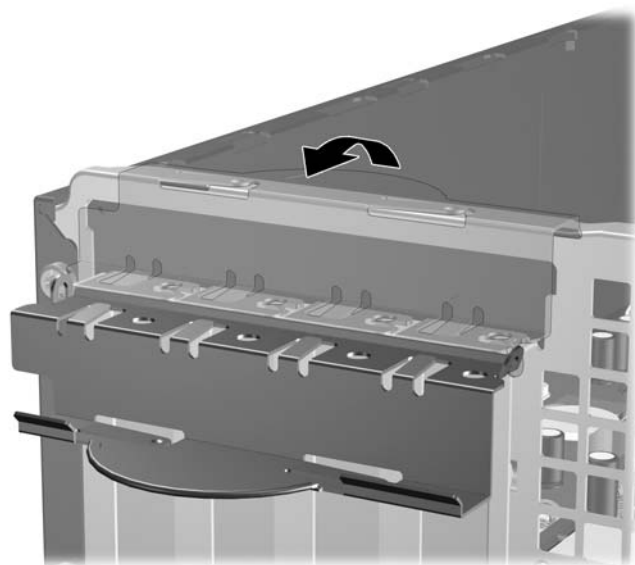
Instalace rozšiřovací karty:

1. Odstraňte/odpojte veškerá bezpečnostní zařízení, která brání otevření počítače.
2. Vyjměte z počítače všechna vyměnitelná média, jako jsou diskety nebo kompaktní disky.
3. Pomocí operačního systému počítač řádně vypněte a potom vypněte všechna externí zařízení.
4. Odpojte napájecí kabel ze zásuvky a odpojte všechna externí zařízení.


△ **UPOZORNĚNÍ:** Pokud je systém připojen k aktivní zásuvce střídavého proudu, je systémová deska neustále pod proudem, a to bez ohledu na stav počítače (zapnuto/vypnuto). Aby nedošlo k poškození vnitřních součástí počítače, je nutné kabel napájení odpojit.

5. Je-li počítač umístěn na podstavci, sundejte jej z podstavce.
6. Sejměte kryt počítače.
7. Najděte správnou prázdnou rozšiřovací zásuvku na systémové desce a odpovídající rozšiřovací slot na zadní straně rámu.
8. Uvolněte západku zajišťující kryty slotů PCI – zvedněte zelený úchyt na západce a odklopte západku do otevřené polohy.

Obrázek 2-12 Otevření držáku rozšiřovacího slotu

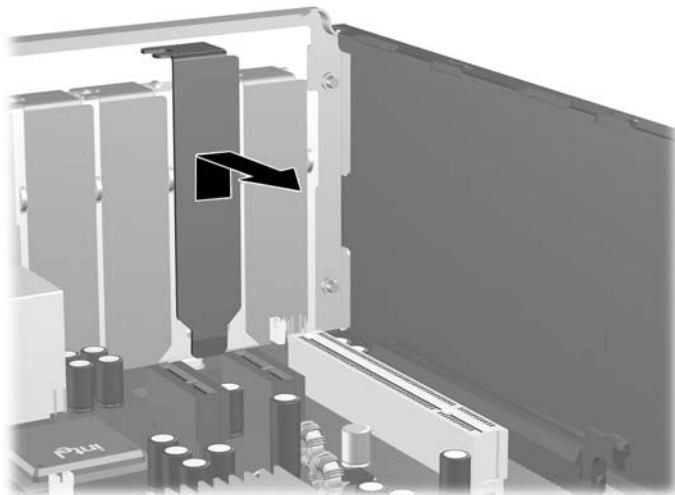


9. Před instalací rozšiřovací karty vyjměte kryt rozšiřovacího slotu nebo stávající rozšiřovací kartu.

 **POZNÁMKA:** Před vyjmutím nainstalované rozšiřovací karty odpojte veškeré kabely, které jsou k ní připojeny.

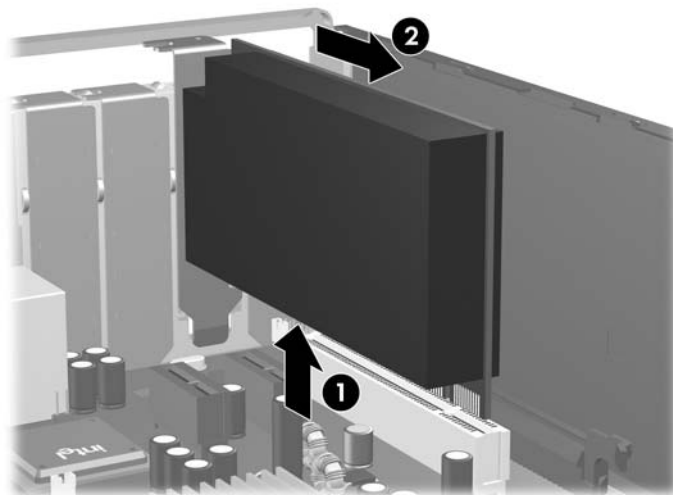
- a. Pokud instalujete rozšiřovací kartu do prázdné zásuvky, vyjměte kryt příslušného rozšiřovacího slotu na zadní straně rámu. Kryt slotu vytáhněte přímo nahoru a ven z vnitřní části rámu.

Obrázek 2-13 Odstranění krytu rozšiřovacího slotu



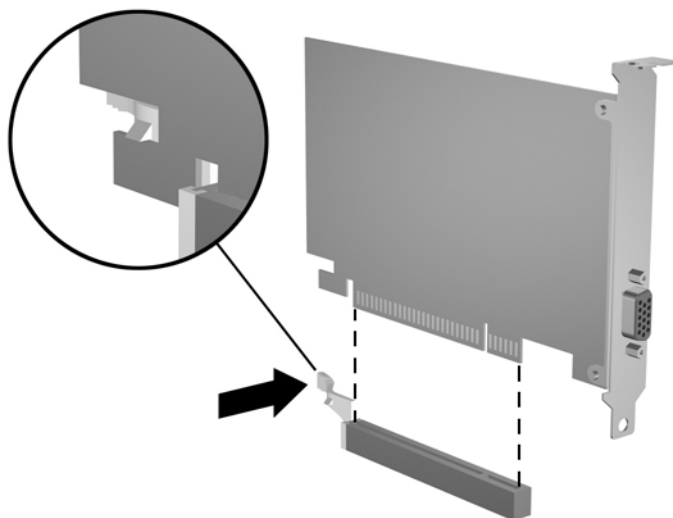
- b. Pokud odstraňujete standardní kartu PCI, uchopte kartu za okraje, opatrně ji vytahujte nahoru a současně ji opatrně naklánějte dopředu a dozadu, dokud se její konektor s kontakty nevysune ze zásuvky. Vytáhněte kartu přímo ze zásuvky (1) a pak směrem od vnitřní části rámu (2), aby se uvolnila. Dejte pozor, aby se karta při vytahování nepoškrábala o jiné komponenty počítače.

Obrázek 2-14 Odstranění standardní rozšiřovací karty PCI



- c. Pokud vyjímáte kartu PCI Express x16, odklopte pojistnou páčku na zadní straně zásuvky směrem od karty a opatrně kartu vytahujte a současně naklánějte dopředu a dozadu, dokud se její konektory neuvolní ze zásuvky. Vytáhněte rozšiřovací kartu rovněž ze zásuvky a poté ven z vnitřní části rámu, aby se uvolnila. Dejte pozor, aby se karta při vytahování nepoškrábala o jiné komponenty počítače.

Obrázek 2-15 Odstranění standardní rozšiřovací karty PCI Express x16

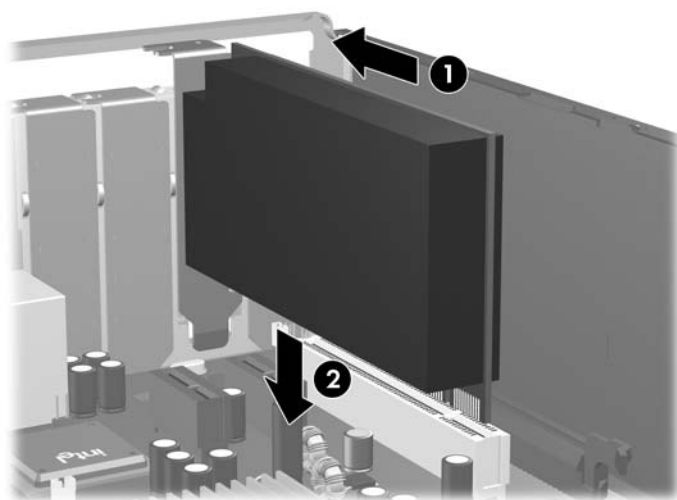


10. Vyjmutou kartu uložte do antistatického obalu.
11. Pokud nebudete instalovat novou rozšiřovací kartu, uzavřete rozšiřovací slot nasazením krytu slotu.

△ **UPOZORNĚNÍ:** Po vyjmutí rozšiřovací karty je nutné nainstalovat novou kartu nebo kryt rozšiřovacího slotu, aby bylo zajištěno správné chlazení vnitřních komponent počítače během provozu.

12. Chcete-li vložit novou rozšiřovací kartu, uchopte ji těsně nad rozšiřovací zásuvkou na systémové desce a pak ji posuňte k zadní části rámu (1), aby konzola na kartě byla vyrovnaná s otevřeným slotem v zadní části rámu. Zatlačte kartu přímo do rozšiřovací zásuvky na systémové desce (2).

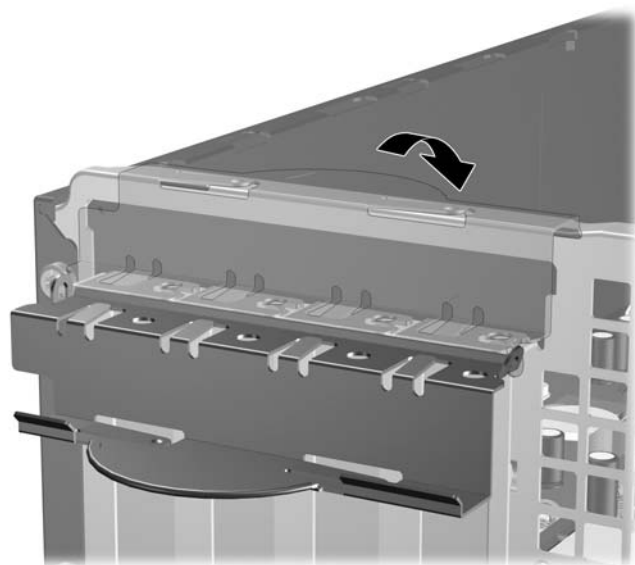
Obrázek 2-16 Instalace rozšiřovací karty



📝 **POZNÁMKA:** Při instalaci zatlačte na rozšiřovací kartu dostatečně silně, aby došlo ke správnému usazení celého konektoru ve slotu.

13. Zajistěte rozšiřovací kartu sklopením západky zajišťující kryty slotů do původní polohy.

Obrázek 2-17 Zavření držáku rozšiřovacího slotu



14. Připojte k nainstalované kartě potřebné externí kabely. Je-li třeba, připojte vnitřní kabely k systémové desce.
15. Nasadte kryt počítače zpět.
16. Pokud se počítač nacházel na podstavci, umístěte jej zpět na podstavec.
17. Znovu k počítači připojte napájecí kabel a počítač zapněte.
18. Uzamkněte veškerá bezpečnostní zařízení, která jste odemkli při odstraňování krytu počítače.
19. V případě potřeby proveďte znovu konfiguraci počítače. Další pokyny k používání nástroje Computer Setup naleznete v *Příručce k nástroji Computer Setup (F10)*.

Pozice jednotek

Obrázek 2-18 Pozice jednotek



Tabulka 2-3 Pozice pro jednotky

1	3,5palcová pozice pro interní pevný disk
---	--

Tabulka 2-3 Pozice pro jednotky (pokračování)

2	3,5palcová pozice pro externí volitelnou jednotku (na obrázku je čtečka mediálních karet)
3	5,25palcová pozice pro externí volitelnou jednotku (na obrázku je optická jednotka)

POZNÁMKA: Po zaslepení 3,5palcové pozice pro externí volitelnou jednotku je možné vložit i sekundární interní pevný disk.

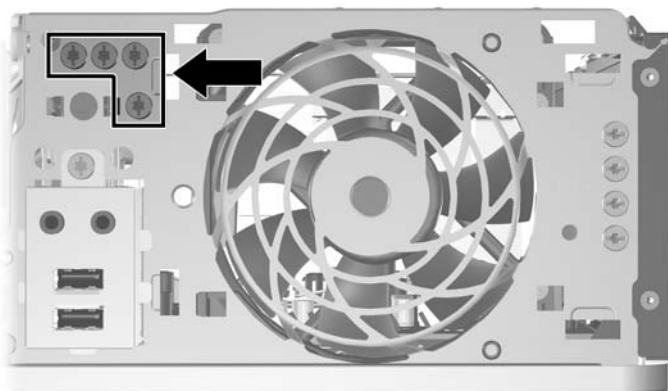
Chcete-li ověřit typ, velikost a kapacitu paměťových zařízení nainstalovaných v počítači, spusťte nástroj Computer Setup. Více informací o použití nástroje Computer Setup naleznete v *Příručce k nástroji Computer Setup (F10)*.

Instalace a odebrání jednotek

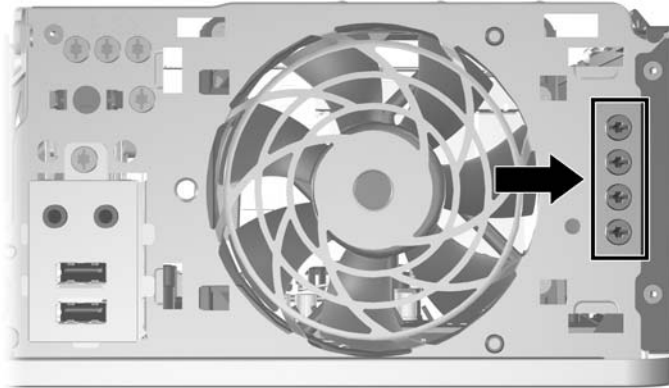
Při instalaci přídatných jednotek dodržujte tato základní pravidla:

- Primární pevný disk SATA musí být připojen ke tmavomodrému primárnímu konektoru SATA (označenému SATA 0) na systémové desce.
- Připojte optickou jednotku SATA k bílému konektoru SATA (označenému SATA 1) na systémové desce.
- Další pevné disky SATA připojte k dalšímu dostupnému (neobsazenému) konektoru SATA na systémové desce, a to v následujícím pořadí: SATA 0, SATA 1, SATA 5, SATA 4.
- Než použijete světle modrý konektor SATA4 a oranžový SATA5, vždy nejdříve připojte tmavě modrý konektor SATA0 a bílý konektor SATA1.
- Připojte disketovou jednotku ke konektoru označenému jako FLOPPY.
- Čtečku karet připojte k konektoru USB označenému jako MEDIA.
- Systém nepodporuje optické jednotky a pevné disky typu PATA.
- Správné zarovnání a usazení jednotky v modulu je třeba zajistit pomocí vodicích šroubů. Společnost HP dodává s počítačem vodicí šrouby navíc pro doplňkové pozice (čtyři standardní šrouby 6-32 a čtyři metrické šrouby M3), které jsou umístěny v přední části rámu pod předním panelem. Standardní šrouby 6-32 jsou nutné pro sekundární pevný disk. K upevnění ostatních jednotek (vyjma primárního pevného disku) se používají metrické šrouby M3. Metrické šrouby dodávané společností HP jsou černé a standardní šrouby dodávané společností HP jsou stříbrné. Pokud vyměňujete primární pevný disk, je k připevnění nového pevného disku nutné použít čtyři modrostříbrné izolační vodicí šrouby 6-32 z původního kusu.

Obrázek 2-19 Umístění vodicích šroubů pro sekundární pevný disk



Obrázek 2-20 Umístění vodicích šroubů M3 pro dodatečné optické jednotky



△ **UPOZORNĚNÍ:** Ztrátě dat a poškození počítače nebo disku zabráníte dodržováním následujících pravidel:

Před vložením nebo vyjmutím jednotky ukončíte řádně operační systém, vypnete počítač a odpojte napájecí kabel. Jednotku nevyjímáte, pokud je počítač zapnutý nebo v úsporném režimu.

Před manipulací s jednotkou je třeba se zbavit elektrostatického náboje. Během manipulace s jednotkou se nedotýkejte jejího konektoru. Další informace o předcházení škodám způsobeným statickou elektřinou naleznete v dodatku D, [Elektrostatický výboj na stránce 58](#).

Zacházejte s jednotkou opatrně, nepusťte ji.

Nepoužívejte při vkládání jednotky nadměrnou sílu.

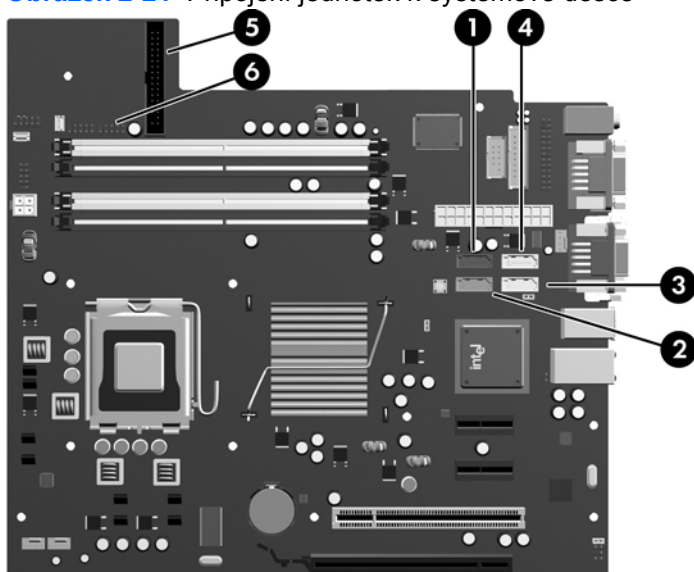
Nevystavujte pevný disk extrémním teplotám a zabraňte jeho kontaktu s tekutinami a produkty vyzařujícími magnetické pole, jako jsou monitory a reproduktory.

Posíláte-li jednotku poštou, zabalte ji do ochranné bublinkové fólie nebo jiného vhodného obalu a balíček označte štítkem “Křehké: Zacházejte opatrně”.

Připojení jednotek k systémové desce

Konektory pro připojení jednotek k systémové desce můžete určit pomocí následujícího obrázku a tabulky.

Obrázek 2-21 Připojení jednotek k systémové desce



Tabulka 2-4 Připojení jednotek k systémové desce

Č.	Konektor systémové desky	Štítek systémové desky	Barevně
1	SATA 0	SATA 0	tmavě modrý
2	SATA 1	SATA 1	bílý
3	SATA 4	SATA 4	světle modrý
4	SATA 5	SATA 5	oranžový
5	Disketová jednotka	FLOPPY	černý
6	Čtečka mediálních karet	MÉDIA	černý

Odstranění optické jednotky

△ **UPOZORNĚNÍ:** Před odebráním jednotky z počítače je třeba z jednotky vyjmout veškerá vyměnitelná média.

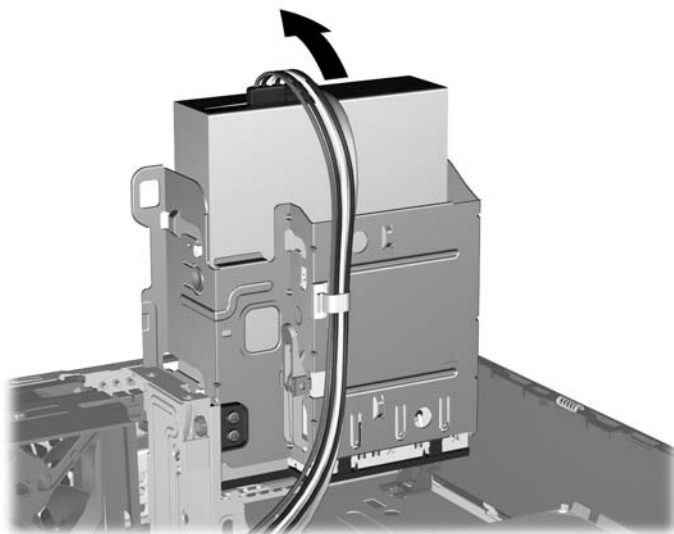
Odebrání optické jednotky:

1. Odstraňte/odpojte veškerá bezpečnostní zařízení, která brání otevření počítače.
2. Vyjměte z počítače všechna vyměnitelná média, jako jsou diskety nebo kompaktní disky.
3. Pomocí operačního systému počítač řádně vypněte a potom vypněte všechna externí zařízení.
4. Odpojte napájecí kabel ze zásuvky a odpojte všechna externí zařízení.

△ **UPOZORNĚNÍ:** Pokud je systém připojen k aktivní zásuvce střídavého proudu, je systémová deska neustále pod proudem, a to bez ohledu na stav počítače (zapnuto/vypnuto). Aby nedošlo k poškození vnitřních součástí počítače, je nutné kabel napájení odpojit.

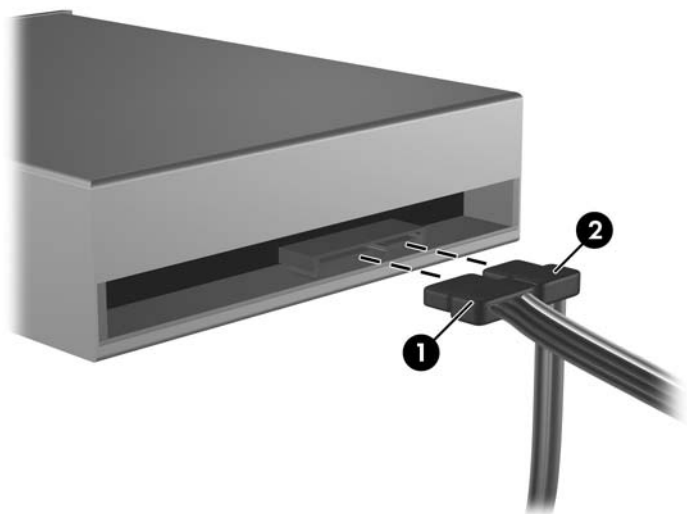
5. Je-li počítač umístěn na podstavci, sundejte jej z podstavce.
6. Sejměte kryt počítače.
7. Vyklopte modul jednotek do vzpřímené polohy.

Obrázek 2-22 Vyklopení modulu jednotek



8. Odpojte napájecí (1) a datový kabel (2) ze zadní části optické jednotky.

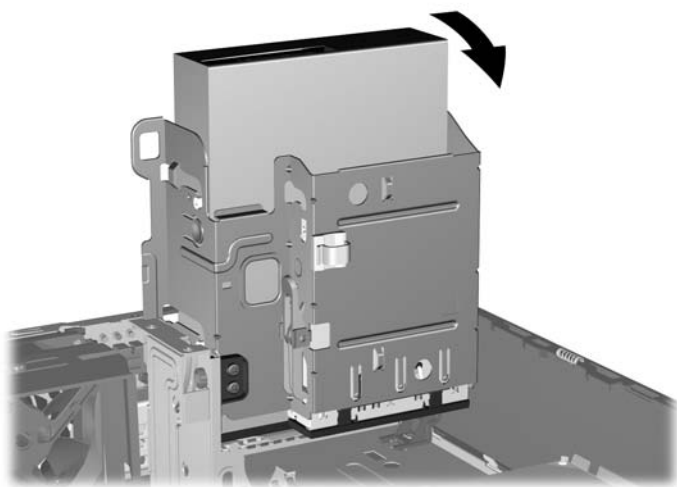
Obrázek 2-23 Odpojení napájecího kabelu a datových kabelů



9. Sklopte modul jednotek zpět do původní polohy.

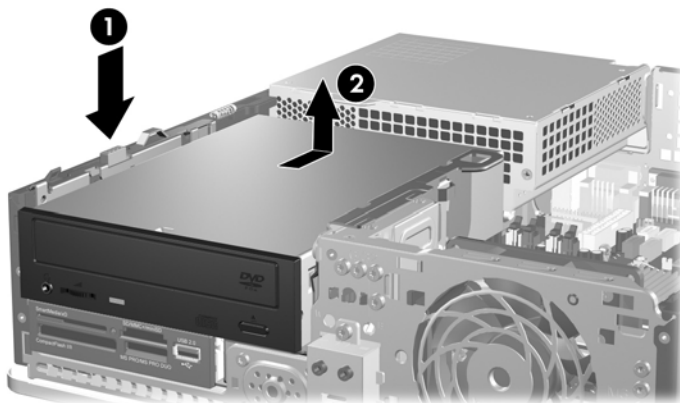
△ **UPOZORNĚNÍ:** Při sklápění modulu jednotek dejte pozor, abyste nepřiskřípli některé kabely nebo vodiče.

Obrázek 2-24 Sklopení modulu jednotek



10. Stiskněte zelené zajišťovací tlačítko na levé straně jednotky, abyste ji uvolnili z modulu jednotek (1). Při stisknutí zeleného zajišťovacího tlačítka zasuňte jednotku zpět, dokud se nezastaví, zvedněte ji a poté vytáhněte z modulu (2).

Obrázek 2-25 Vymutí optické jednotky



POZNÁMKA: Chcete-li jednotku vrátit zpět, postupujte opačným způsobem. Při výměně jednotky vyšroubujte čtyři šrouby z původní jednotky a použijte je k přišroubování nové jednotky.

Instalace optické jednotky do 5,25palcové pozice jednotky

Při instalaci volitelné 5,25palcové optické jednotky postupujte následujícím způsobem:

1. Odstraňte/odpojte veškerá bezpečnostní zařízení, která brání otevření počítače.
2. Vyměňte z počítače všechna vyměnitelná média, jako jsou diskety nebo kompaktní disky.
3. Pomocí operačního systému počítač řádně vypněte a potom vypněte všechna externí zařízení.
4. Odpojte napájecí kabel ze zásuvky a odpojte všechna externí zařízení.

△ **UPOZORNĚNÍ:** Pokud je systém připojen k aktivní zásuvce střídavého proudu, je systémová deska neustále pod proudem, a to bez ohledu na stav počítače (zapnuto/vypnuto). Aby nedošlo k poškození vnitřních součástí počítače, je nutné kabel napájení odpojit.

5. Je-li počítač umístěn na podstavci, sundejte jej z podstavce.
6. Sejměte kryt počítače.
7. Pokud jednotku instalujete do pozice zakryté záslepkou, odstraňte nejprve čelní panel a poté záslepku. Další informace naleznete v části [Odstranění záslepek na stránce 12](#).

8. Do obou dolních otvorů na každé straně jednotky zašroubujte dva vodící metrické šrouby M3. Společnost HP poskytuje čtyři náhradní metrické šrouby M3, které jsou umístěny na přední části rámu pod předním panelem. Metrické vodící šrouby M3 jsou černé. Obrázek umístění náhradních metrických šroubů M3 najdete v části [Instalace a odebrání jednotek na stránce 27](#).

△ **UPOZORNĚNÍ:** Jako vodící šrouby použijte pouze šrouby o délce 5 mm. Delší šrouby mohou poškodit vnitřní součásti jednotky.

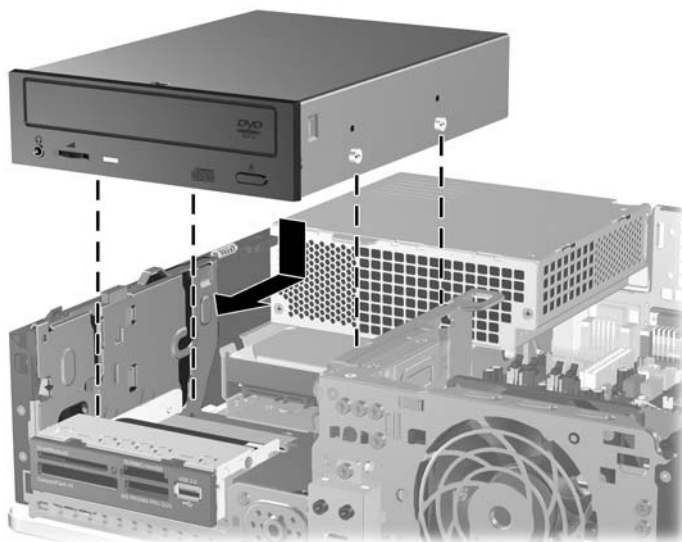
📝 **POZNÁMKA:** Při výměně jednotky vyšroubujte čtyři vodící metrické šrouby M3 z původní jednotky a našroubujte je na novou jednotku.

Obrázek 2-26 Instalace vodících šroubů do optické jednotky



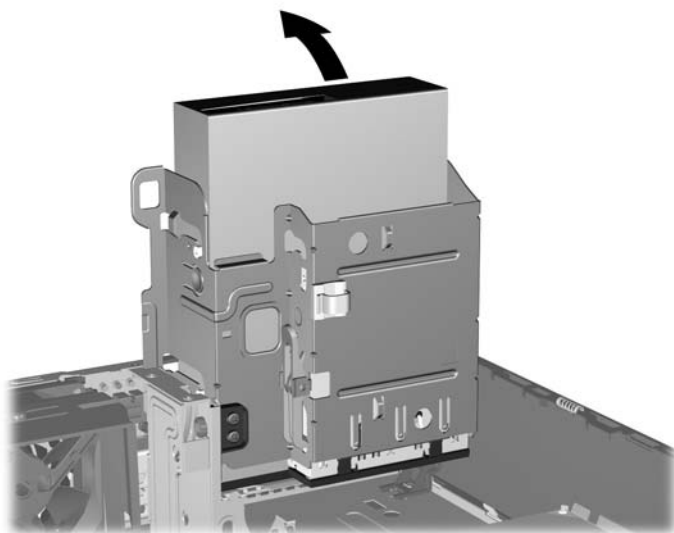
9. Nasadte vodící šrouby do štěrbin ve tvaru písmene J v pozici jednotky. Poté zasuňte jednotku směrem k přední části počítače tak, aby zapadla na určené místo.

Obrázek 2-27 Instalace optické jednotky



10. Vyklopte modul jednotek do vzpřímené polohy.

Obrázek 2-28 Vyklopení modulu jednotek



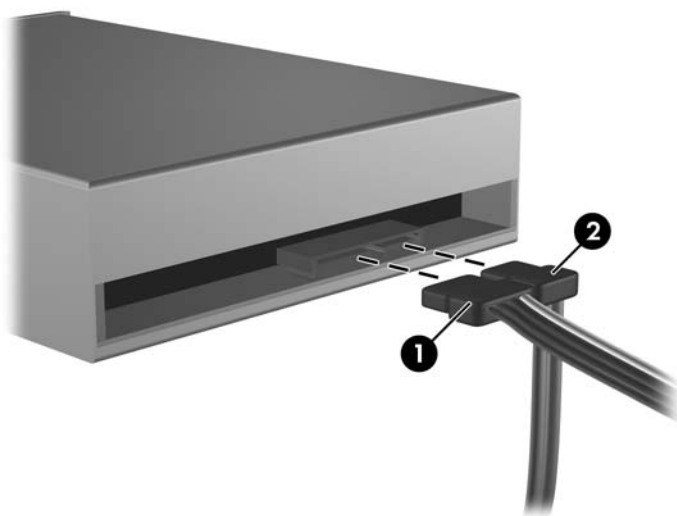
11. Připojte datový kabel SATA k bílému konektoru SATA (s označením SATA 1) na systémové desce.

12. Ved'te datový kabel přes vodička kabelu.

△ **UPOZORNĚNÍ:** K dispozici jsou dvě vodička kabelu, která chrání datový kabel před přiskřípnutím při manipulaci s modulem jednotek. Jedno se nachází na spodní straně modulu jednotek. Druhé se nachází na rámu počítače pod modulem jednotek. Před připojením datového kabelu k optické jednotce ved'te datový kabel přes tato vodička.

13. Připojte napájecí (1) a datový kabel (2) k zadní straně optické jednotky.

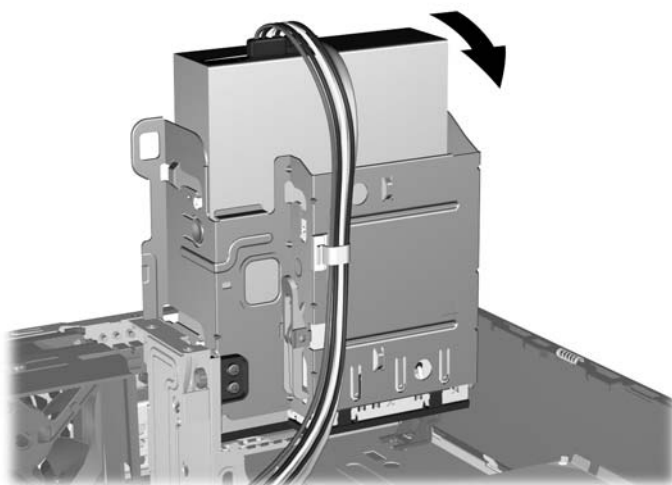
Obrázek 2-29 Připojení napájecího kabelu a datových kabelů



14. Sklopte modul jednotek zpět do původní polohy.

△ **UPOZORNĚNÍ:** Při sklápění modulu jednotek dejte pozor, abyste nepřiskřípli některé kabely nebo vodiče.

Obrázek 2-30 Sklopení modulu jednotek



15. Nasadte kryt počítače zpět.

16. Pokud se počítač nacházel na podstavci, umístěte jej zpět na podstavec.

17. Znovu k počítači připojte napájecí kabel a počítač zapněte.

18. Uzamkněte veškerá bezpečnostní zařízení, která jste odemkli při odstraňování krytu počítače.

System jednotku automaticky rozpozná a provede konfiguraci počítače.

Odstranění externí 3,5palcové jednotky

△ **UPOZORNĚNÍ:** Před odebráním jednotky z počítače je třeba z jednotky vyjmout veškerá vyměnitelná média.

📝 **POZNÁMKA:** Externí 3,5palcová jednotka může obsahovat disketovou jednotku nebo čtečku mediálních karet.

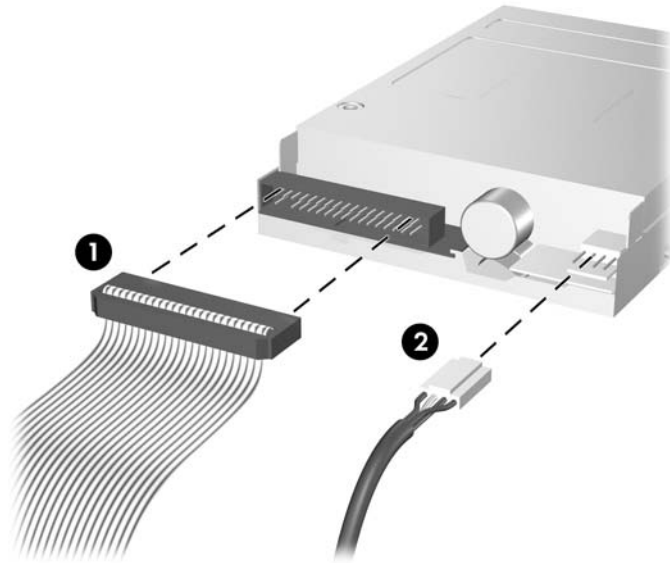
3,5palcová jednotka je umístěna pod optickou jednotkou. Před odstraněním externí 3,5palcové jednotky odstraňte optickou jednotku.

1. Při odstraňování optické jednotky za účelem získání přístupu k 3,5palcové jednotce postupujte podle kroků uvedených v části [Odstranění optické jednotky na stránce 30](#).

△ **UPOZORNĚNÍ:** Před pokračováním ověřte, zda je počítač vypnutý a napájecí kabel odpojený od zásuvky.

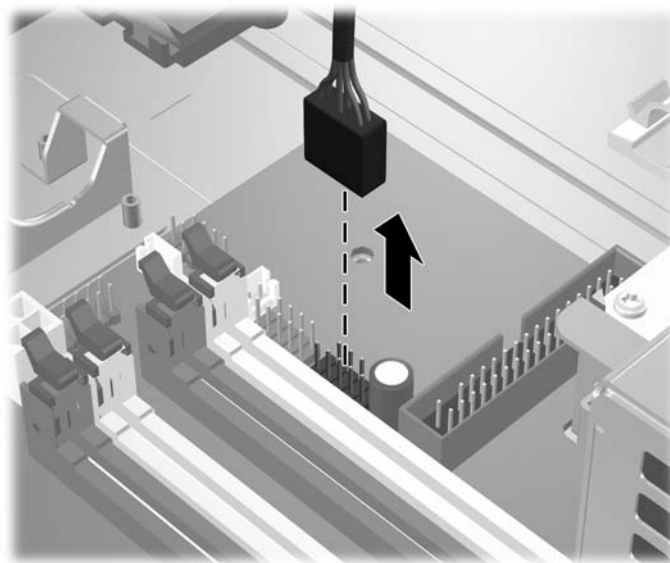
2. Odpojte kabely jednotky podle následujících obrázků:
- Pokud odstraňujete disketovou jednotku, odpojte datový kabel (1) a napájecí kabel (2) ze zadní strany jednotky.

Obrázek 2-31 Odpojení kabelů disketové jednotky



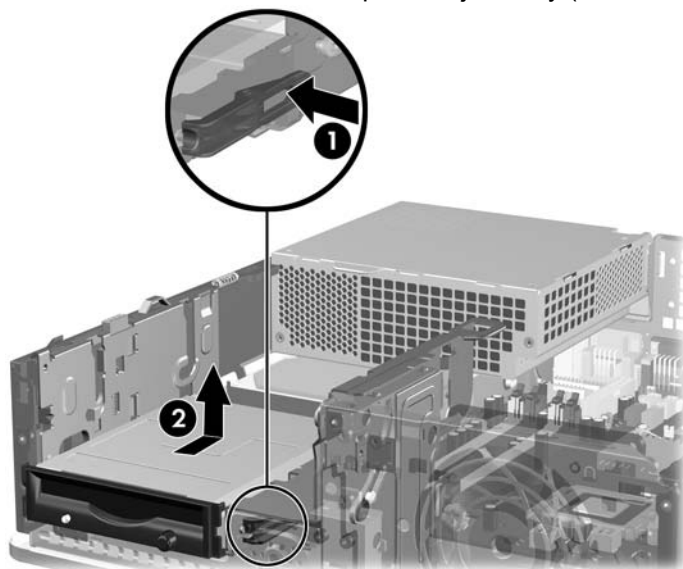
- Pokud odstraňujete čtečku mediálních karet, odpojte kabel USB od systémové desky.


Obrázek 2-32 Odpojení kabelu čtečky mediálních karet



3. Stiskněte zelenou zajišťovací západku (1) umístěnou na pravé straně jednotky a uvolněte jednotku z modulu jednotek. Tlačte na zajišťovací západku jednotky a současně posunujte jednotku dozadu, dokud se nezastaví, poté ji zvedněte a vyjměte z modulu jednotek (2).

Obrázek 2-33 Odstranění 3,5palcové jednotky (na obrázku je disketová jednotka)



 **POZNÁMKA:** Chcete-li 3,5palcovou jednotku vrátit zpět, postupujte opačným způsobem.


Při výměně 3,5palcové jednotky vyšroubujte čtyři šrouby z původní jednotky a použijte je k přišroubování nové jednotky.

Instalace jednotky do 3,5palcové pozice externí jednotky

V závislosti na konfiguraci počítače může být 3,5palcová pozice externí jednotky na přední straně počítače osazena čtečkou mediálních karet nebo disketovou jednotkou, případně může být tato pozice prázdná.

Pokud není počítač vybaven 3,5palcovou jednotkou, můžete do této pozice nainstalovat čtečku mediálních karet, disketovou jednotku nebo pevný disk.

3,5palcová pozice je umístěna pod optickou jednotkou. Instalace jednotky do 3,5palcové pozice:

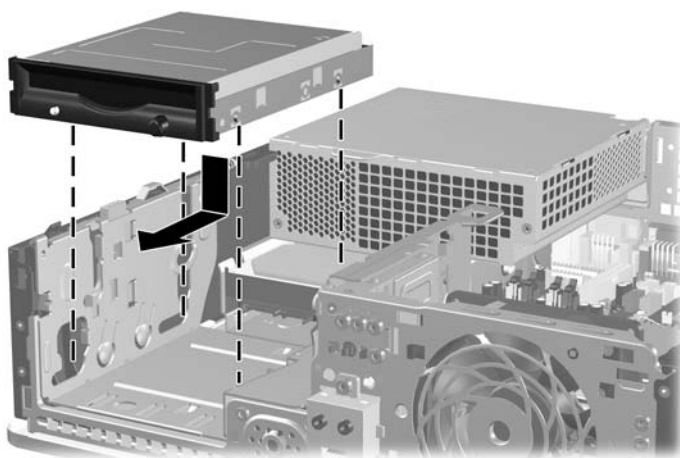
 **POZNÁMKA:** Správné zarovnání a usazení jednotky v modulu je třeba zajistit pomocí vodicích šroubů. Společnost HP dodává s počítačem vodicí šrouby navíc pro doplňkové pozice (čtyři standardní šrouby 6-32 a čtyři metrické šrouby M3), které jsou umístěny v přední části rámu pod předním panelem. K upevnění sekundárního pevného disku se používají standardní šrouby 6-32. K upevnění ostatních jednotek (vyjma primárního pevného disku) se používají metrické šrouby M3. Metrické šrouby M3 dodávané společností HP jsou černé a standardní šrouby 6-32 dodávané také společností HP jsou stříbrné. Obrázky umístění vodicích šroubů najdete v části [Instalace a odebrání jednotek na stránce 27](#).

1. Při odstraňování optické jednotky za účelem získání přístupu k 3,5palcové jednotce postupujte podle kroků uvedených v části [Odstranění optické jednotky na stránce 30](#).


△ **UPOZORNĚNÍ:** Před pokračováním ověřte, zda je počítač vypnutý a napájecí kabel odpojený od zásuvky.

2. Pokud instalujete disketovou jednotku nebo čtečku mediálních karet do pozice zakryté zásepku, odstraňte nejprve čelní panel a poté zásepku. Další informace naleznete v části [Odstranění zásepky na stránce 12](#).
3. Nasadte vodicí šrouby do štěrbin ve tvaru písmene J v pozici jednotky. Poté zasuňte jednotku směrem k přední části počítače tak, aby zapadla na určené místo.

Obrázek 2-34 Instalace jednotky do 3,5palcové pozice jednotky (na obrázku je disketová jednotka)




4. Připojte příslušné kabely jednotky:
 - a. Pokud instalujete disketovou jednotku, připojte napájecí kabel a datový kabel ke konektorům na zadní straně jednotky a druhý konec datového kabelu připojte ke konektoru označenému na systémové desce jako FLOPPY.
 - b. Pokud instalujete druhý pevný disk, připojte napájecí kabel a datový kabel k zadní straně jednotky. Druhý konec datového kabelu připojte k dalšímu dostupnému (neobsazenému) konektoru SATA na systémové desce v následujícím pořadí: SATA0, SATA1, SATA5, SATA4.
 - c. Pokud instalujete čtečku mediálních karet, připojte kabel USB ze čtečky ke konektoru USB na systémové desce s označením MEDIA CARD.

 **POZNÁMKA:** Konektory pro připojení jednotek k systémové desce můžete určit pomocí obrázku v části [Připojení jednotek k systémové desce na stránce 29](#).

5. Vraťte zpět optickou jednotku.

6. Vraťte čelní a přístupový panel na místo.
7. Pokud se počítač nacházel na podstavci, umístěte jej zpět na podstavec.
8. Znovu k počítači připojte napájecí kabel a počítač zapněte.
9. Uzamkněte veškerá bezpečnostní zařízení, která jste odemkli při odstraňování krytu počítače.

Odstranění a instalace primárního 3,5palcového interního pevného disku SATA

 **POZNÁMKA:** Systém nepodporuje pevné disky typu PATA (Parallel ATA).

Před vyjmutím původního pevného disku nezapomeňte zálohovat data, abyste je pak mohli přenést na nový disk. Pokud nahrazujete primární pevný disk, vytvořte sadu disků obnovy. Ta bude sloužit k obnově předinstalovaného operačního systému, softwarových ovladačů a aplikací. Pokud tuto sadu médií CD nemáte, vyberte položku **Start > HP Backup and Recovery** a sadu vytvořte.

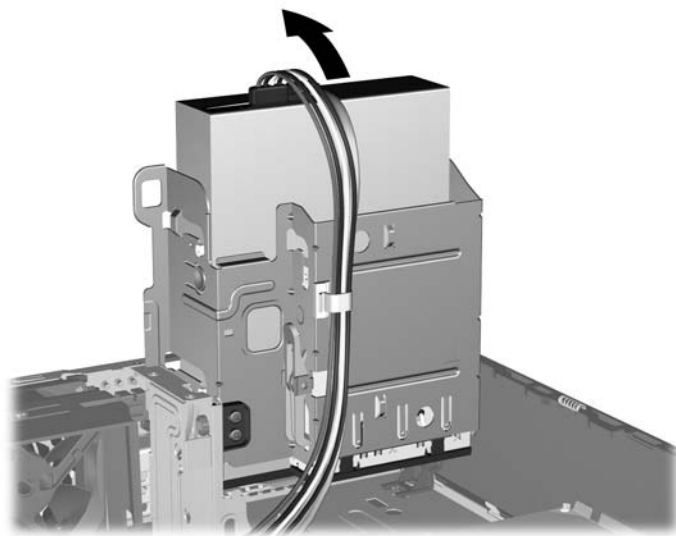
Předinstalovaný 3,5palcový pevný disk je umístěn pod zdrojem napájení. Při vyjmutí a výměně pevného disku použijte následující postup:

1. Odstraňte/odpojte veškerá bezpečnostní zařízení, která brání otevření počítače.
2. Vyjměte z počítače všechna vyměnitelná média, jako jsou diskety nebo kompaktní disky.
3. Pomocí operačního systému počítač řádně vypněte a potom vypněte všechna externí zařízení.
4. Odpojte napájecí kabel ze zásuvky a odpojte všechna externí zařízení.

△ **UPOZORNĚNÍ:** Pokud je systém připojen k aktivní zásuvce střídavého proudu, je systémová deska neustále pod proudem, a to bez ohledu na stav počítače (zapnuto/vypnuto). Aby nedošlo k poškození vnitřních součástí počítače, je nutné kabel napájení odpojit.

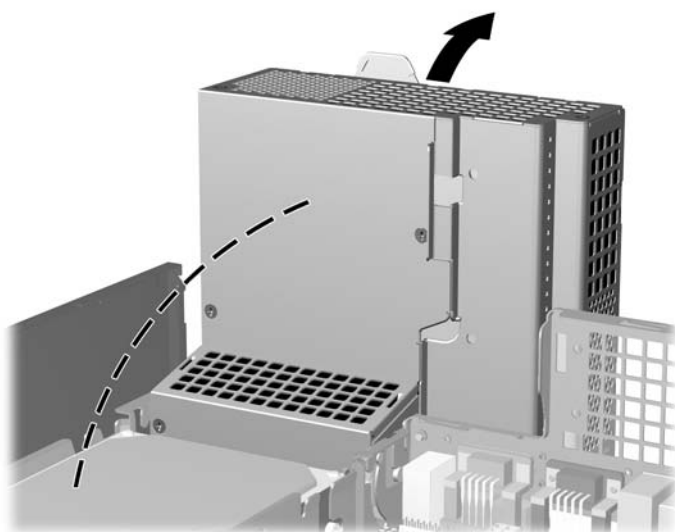
5. Je-li počítač umístěn na podstavci, sundejte jej z podstavce.
6. Sejměte kryt počítače.
7. Otočte modul pro externí jednotky do vzpřímené polohy.

Obrázek 2-35 Vyklopení modulu jednotek



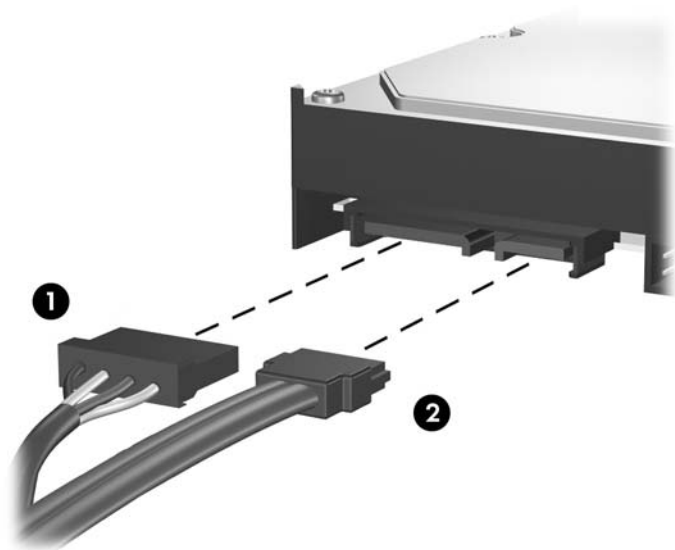
- Otočte modul zdroje napájení do vzpřímené polohy. Pevný disk je umístěn pod modulem zdroje napájení.

Obrázek 2-36 Vyklopení zdroje napájení



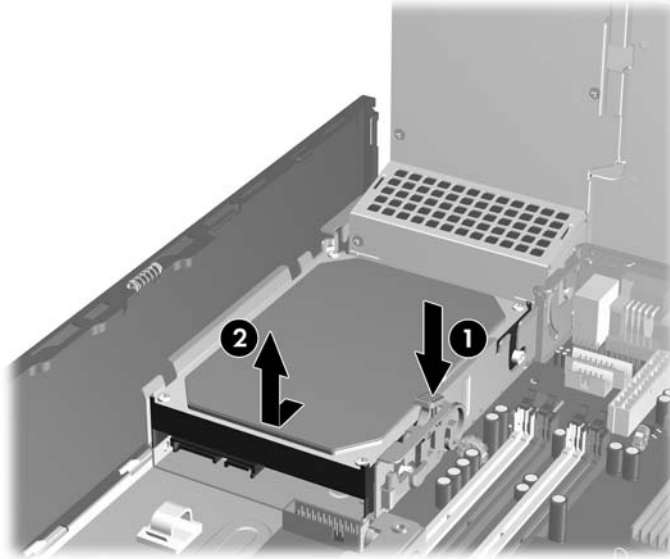
- Odpojte napájecí kabel (1) a datový kabel (2) od zadní strany pevného disku.

Obrázek 2-37 Odpojení kabelu napájení a datového kabelu z pevného disku



10. Stiskněte zelenou západku vedle pevného disku (1). Tlačte na zajišťovací západku jednotky a současně posunujte disk dopředu, dokud se nezastaví, poté ji zvedněte a vyjměte z pozice (2).

Obrázek 2-38 Vyjmutí pevného disku



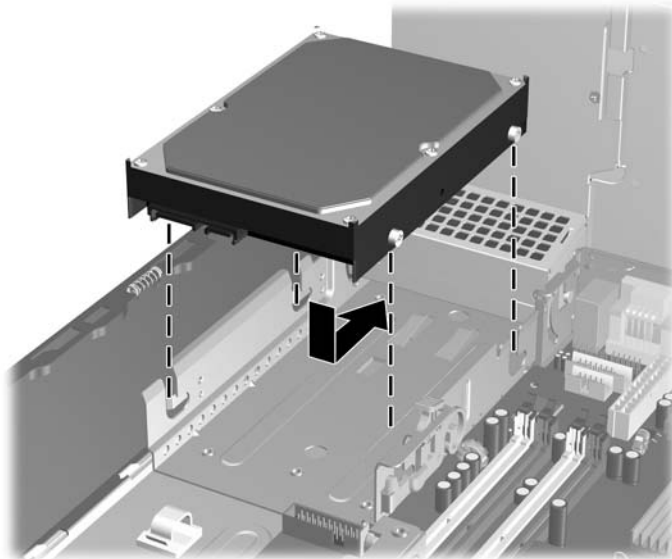
11. Pokud vyměňujete pevný disk, je k připevnění nového pevného disku nutné použít modrostříbrné izolační vodicí šrouby z původního kusu.

Obrázek 2-39 Montáž vodicích šroubů pevného disku




12. Vodicí šrouby zarovnejte s otvory na rámu, zatlačte pevný disk do pozice a pak jej posuňte zpět, dokud se nezastaví a nezapadne na místo.

Obrázek 2-40 Instalace pevného disku




13. Připojte napájecí a datové kabely k zadní straně jednotky pevného disku.

 **POZNÁMKA:** Při výměně primárního pevného disku vedte kabely napájení a SATA přes vodička v dolní části rámu za pevným diskem.

Pokud počítač obsahuje pouze jeden pevný disk SATA, musíte připojit datový kabel k tmavomodrému konektoru na systémové desce s označením SATA 0, aby nedocházelo k potížím s fungováním pevného disku. Při přidávání druhého pevného disku připojte druhý konec datového kabelu k dalšímu dostupnému (neobsazenému) konektoru SATA na systémové desce v následujícím pořadí: SATA0, SATA1, SATA5, SATA4.

14. Sklopte modul pro externí jednotky a napájecí zdroj do jejich normální polohy.
15. Nasadte kryt počítače zpět.
16. Pokud se počítač nacházel na podstavci, umístěte jej zpět na podstavec.
17. Znovu k počítači připojte napájecí kabel a počítač zapněte.
18. Uzamkněte veškerá bezpečnostní zařízení, která jste odemkli při odstraňování krytu počítače.

 **POZNÁMKA:** Pokud nahrazujete primární pevný disk, použijte sadu disků obnovy k obnově předinstalovaného operačního systému, softwarových ovladačů a aplikací.

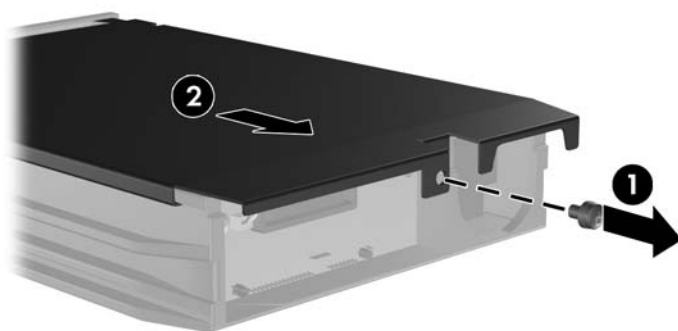
Odstranění a instalace vyměnitelného 3,5palcového pevného disku SATA

Některé modely jsou v 5,25palcové pozici vybaveny rámečkem pro vyměnitelné pevné disky SATA. Pevný disk je umístěn v držáku, který může být rychle a snadno z pozice odstraněn. Postup při odstranění a instalaci disku do nosiče:

POZNÁMKA: Před vyjmutím původního pevného disku nezapomeňte zálohovat data, abyste je pak mohli přenést na nový disk. Pokud nahrazujete primární pevný disk, vytvořte sadu disků obnovy. Ta bude sloužit k obnově předinstalovaného operačního systému, softwarových ovladačů a aplikací. Pokud tuto sadu médií CD nemáte, vyberte položku **Start > HP Backup and Recovery** a sadu vytvořte.

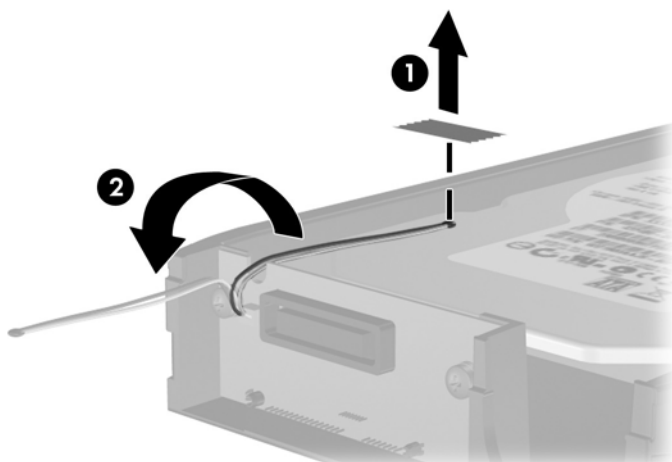
1. Odemkněte držák pevného disku poskytnutým klíčem a vysuňte jej z rámečku.
2. Odšroubujte šroub v zadní části držáku (1) a odsuňte horní kryt z držáku (2).

Obrázek 2-41 Odstranění krytu držáku



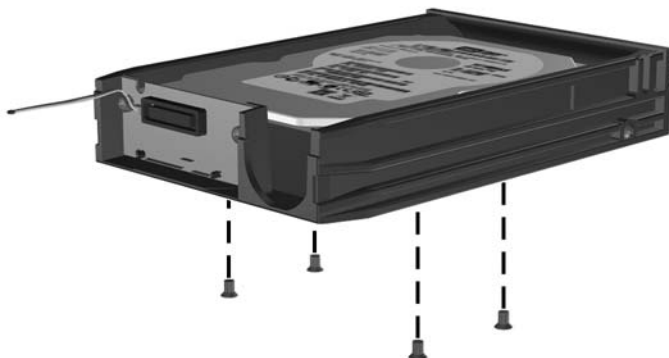
3. Odstraňte lepicí proužek, který upevňuje tepelné čidlo k horní části pevného disku (1) a odsuňte tepelné čidlo od držáku (2).

Obrázek 2-42 Odstranění tepelného čidla



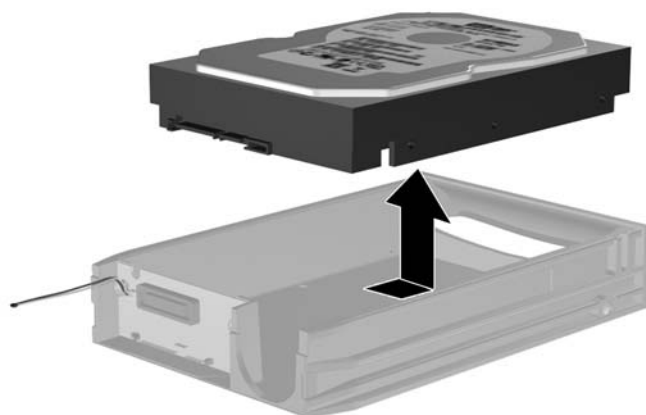
4. Odšroubujte čtyři šrouby ve spodní části držáku pevného disku.

Obrázek 2-43 Odstranění bezpečnostních šroubů



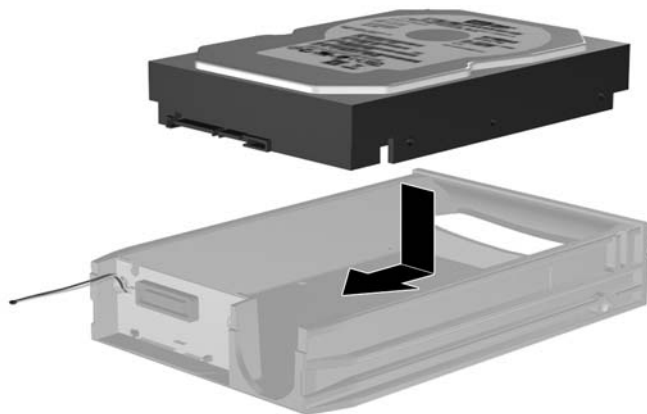
5. Posunutím pevného disku dozadu jej odpojte od držáku, poté pevný disk nadzvedněte a vytáhněte z držáku.

Obrázek 2-44 Vyjmutí pevného disku



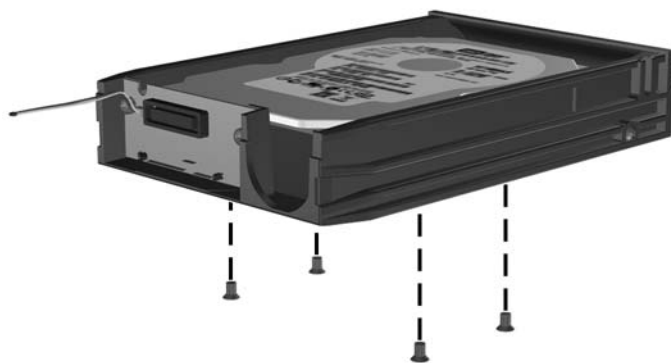
6. Vložte do držáku nový pevný disk a zasuňte jej tak, aby byl konektor SATA pevného disku zasunut k obvodové desce držáku. Konektor pevného disku musí být zcela zatlačen ke konektoru obvodové desky držáku.

Obrázek 2-45 Instalace pevného disku



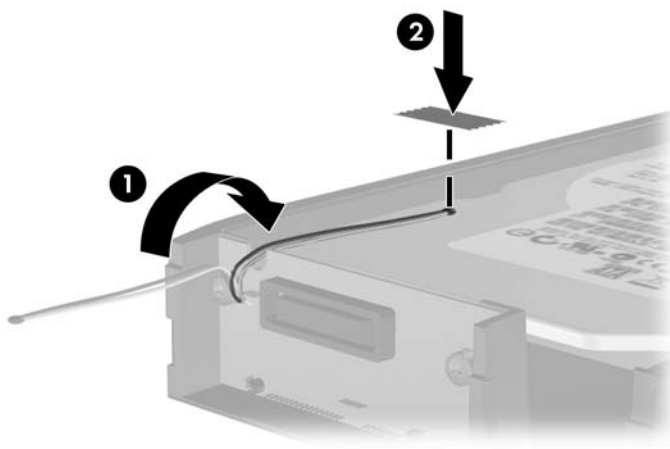
7. Připevněte disk na místo tím, že zašroubujete čtyři šrouby ve spodní části držáku.

Obrázek 2-46 Instalace bezpečnostních šroubů



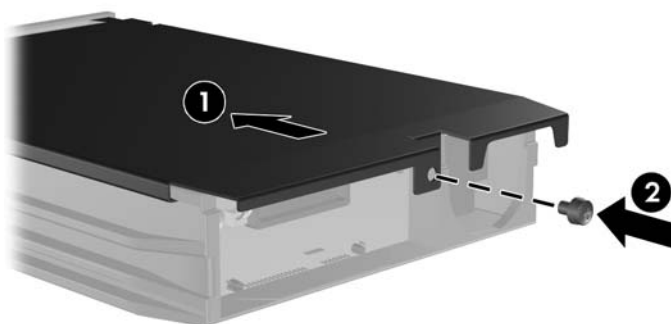
- Umístěte tepelné čidlo na horní část pevného disku tak, aby nezakrývalo štítek (1) a připevněte je pomocí lepicího proužku (2).

Obrázek 2-47 Instalace tepelného čidla




- Zasuňte kryt na držák (1) a upevněte jej zašroubováním šroubu v zadní části držáku (2).

Obrázek 2-48 Instalace krytu držáku



- Zasuňte držák pevného disku do rámečku v počítači a zamkněte jej poskytnutým klíčem.

 **POZNÁMKA:** Napájení je do pevného disku přiváděno pouze tehdy, když je držák zamčený.

A Specifikace

Tabulka A-1 Technické údaje

Rozměry počítače v poloze desktop		
Výška	3,95 palce	10 cm
Šířka	13,3 palce	33,8 cm
Hloubka	14,9 palce	37,8 cm
Přibližná hmotnost	19 lb	8,6 kg
Podporovaná hmotnost (maximální rozložené zatížení v poloze desktop)	77 lb	35 kg
Teplotní rozsah		
Při provozu	50° až 95 °F	10° až 35 °C
Mimo provoz	-22° až 140 °F	-30° až 60 °C
POZNÁMKA: Provozní teplota se snižuje o 1°C na 300 m (1 000 stop) až do nadmořské výšky 3 000 m (10 000 stop), bez přímého slunečního záření. Maximální rychlost změny je 10°C/hod. Horní hranice může být omezena typem a počtem nainstalovaných volitelných součástí.		
Relativní vlhkost (bez kondenzace)		
Při provozu	10-90%	10-90%
Mimo provoz (max. teplota mokrého teploměru 38,7°C)	5-95%	5-95%
Maximální nadmořská výška (bez uměle zvýšeného tlaku)		
Při provozu	10 000 stop	3 048 m
Mimo provoz	30 000 stop	9 144 m
Odvádění tepla		
Maximální (standardní napájecí zdroj)	1 260 BTU/h	318 kg-cal/hod
Typický (nečinnost; standardní napájecí zdroj)	307 BTU/h	77 kg-cal/hod
Maximální (napájecí zdroj s certifikátem 80 Plus)	1 024 BTU/h	258 kg-cal/hod
Typický (nečinnost; napájecí zdroj s certifikátem 80 Plus)	239 BTU/h	60 kg-cal/hod
Zdroj napájení		
115 V		230 V
Rozsah provozního napětí ¹	90-264 V st.	90-264 V st.
Rozsah jmenovitého napětí	100-240 V st.	100-240 V st.
Jmenovitá frekvence sítě	50-60 Hz	50-60 Hz

Tabulka A-1 Technické údaje (pokračování)

Výstupní výkon	240 W	240 W
Jmenovitý vstupní proud (maximální)¹		
Standardní napájecí zdroj	4 A při 100 V AC	2 A @ 200 V AC
Napájecí zdroj s certifikátem 80 Plus	3,5 A při 100 V AC	1,75 A při 200 V AC

¹ Tento systém využívá aktivní zdroj napětí s korekcí faktoru napětí. Díky tomu systém splňuje požadavky označení CE pro použití v zemích Evropské unie. Aktivní zdroj napětí s korekcí faktoru napětí také nevyžaduje přepínání rozsahu vstupního napětí.

B Výměna baterie

Baterie, která je součástí počítače, napájí systémové hodiny. Při výměně použijte baterii odpovídající té, která byla v počítači nainstalována původně. Počítač je dodáván s knoflíkovou baterií s lithiovým 3voltovým článkem.

- ⚠ **VAROVÁNÍ!** Počítač obsahuje interní lithiomanganovou baterii. Při nesprávném zacházení s baterií hrozí nebezpečí popálení a poleptání. Riziko zranění je možné snížit dodržováním následujících zásad:

Nepokoušejte se baterii dobíjet.

Nevystavujte ji teplotám vyšším než 60 °C.

Nepokoušejte se baterii rozebírat, drtit, propichovat, zkratovat její kontakty nebo ji vystavovat vlivu vody nebo ohně.

Při výměně baterie používejte pouze náhradní díl společnosti HP určený pro tento výrobek.

- ⚠ **UPOZORNĚNÍ:** Před výměnou baterie je důležité vytvořit zálohu nastavení počítače v paměti CMOS. Při vyjmutí nebo výměně baterie budou nastavení v paměti CMOS vymazána. Další informace o zálohování nastavení CMOS naleznete v *Příručce k nástroji Computer Setup (F10)*.

Statická elektřina může způsobit poškození elektronických součástí počítače nebo přídatného zařízení. Před prováděním následujících postupů se proto dotkněte uzemněného kovového předmětu. Odstraní tak elektrostatický náboj.


- 📖 **POZNÁMKA:** Životnost lithiové baterie bude delší, pokud bude počítač zapojen do elektrické zásuvky. Lithiová baterie se používá pouze v případě, že počítač NENÍ připojen ke zdroji střídavého napájení.

Společnost HP podporuje recyklaci použité elektroniky, originálních tiskových kazet HP a dobíjecích baterií. Další informace o recyklačních programech naleznete na adrese <http://www.hp.com/recycle>.

1. Odstraňte/odpojte veškerá bezpečnostní zařízení, která brání otevření počítače.
2. Vyjměte z počítače všechna vyměnitelná média, jako jsou diskety nebo kompaktní disky.
3. Pomocí operačního systému počítač řádně vypněte a potom vypněte všechna externí zařízení.
4. Odpojte napájecí kabel ze zásuvky a odpojte všechna externí zařízení.

- ⚠ **UPOZORNĚNÍ:** Pokud je systém připojen k aktivní zásuvce střídavého proudu, je systémová deska neustále pod proudem, a to bez ohledu na stav počítače (zapnuto/vypnuto). Aby nedošlo k poškození vnitřních součástí počítače, je nutné kabel napájení odpojit.

5. Je-li počítač umístěn na podstavci, sundejte jej z podstavce.
6. Sejměte kryt počítače.
7. Na systémové desce najděte baterii a držák baterie.

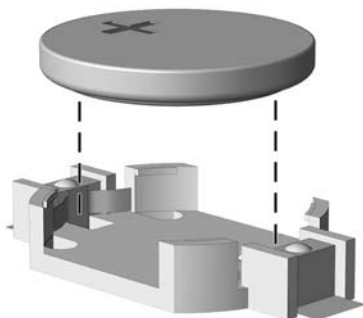
 **POZNÁMKA:** U některých modelů počítačů je k získání přístupu k baterii třeba vyjmout určitou vnitřní součást.

8. Podle následujících pokynů (v závislosti na typu držáku baterie na systémové desce) výměnu baterie dokončete.

Typ 1

- a. Vyjměte baterii z držáku.

Obrázek B-1 Vyjmutí knoflíkové baterie (typ 1)

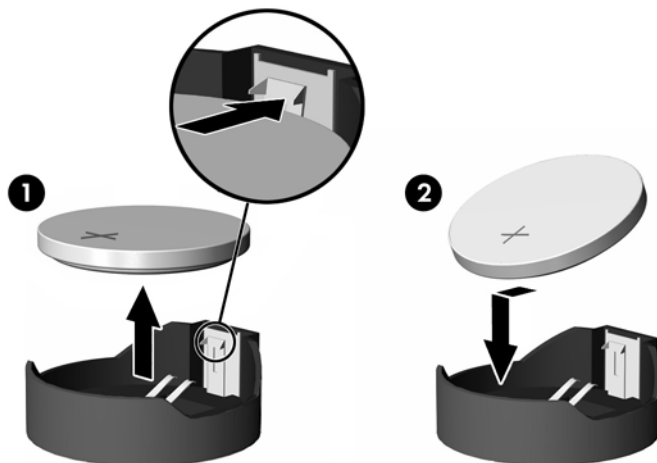


- b. Zasuňte novou baterii do držáku. Kladný pól musí být nahoře. Držák baterii automaticky zajistí ve správné poloze.

Typ 2

- a. Uvolněte baterii z držáku stlačením kovové západky vyčnívající nad jedním okrajem baterie. Jakmile se baterie uvolní, vytáhněte ji (1).
- b. Chcete-li vložit novou baterii, zasuňte jeden její okraj pod okraj držáku. Kladný pól musí být nahoře. Zatlačte na druhý okraj baterie tak, aby západka zaklapla (2).

Obrázek B-2 Vyjmutí a výměna knoflíkové baterie (typ 2)

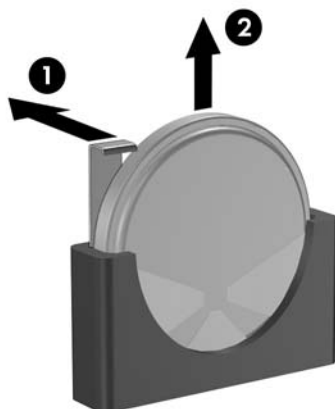



Typ 3

- a. Odtáhněte svorku (1), která baterii zajišťuje v držáku, směrem dozadu a vyjměte baterii (2).

- b. Vložte novou baterii a znovu ji upevněte v držáku.


Obrázek B-3 Vyjmutí knoflíkové baterie (typ 3)



 **POZNÁMKA:** Po výměně baterie proveďte následující kroky.

9. Nasaďte kryt počítače zpět.
10. Pokud se počítač nacházel na podstavci, umístěte jej zpět na podstavec.
11. Zapojte napájecí kabel a zapněte počítač.
12. Pomocí nástroje Computer Setup znovu nastavte datum a čas, hesla a všechna speciální nastavení systému. Další informace naleznete v *Příručce k nástroji Computer Setup (F10)*.
13. Uzamkněte veškerá bezpečnostní zařízení, která jste odemkli při odstraňování krytu počítače.

C Externí bezpečnostní zařízení

 **POZNÁMKA:** Informace o funkcích zabezpečení dat naleznete v *Příručce k nástroji Computer Setup (F10)*, v *Příručce správy stolního počítače* a v příručce *HP Protect Tools Security Manager Guide* (Příručka správce zabezpečení HP Protect Tools) (pouze některé modely) na adrese <http://www.hp.com>.

Instalace bezpečnostního zámku

K zabezpečení počítače lze použít bezpečnostní zámky zobrazené níže a na následujících stranách.

Lankový zámek

Obrázek C-1 Instalace lankového zámku



Visací zámek

Obrázek C-2 Instalace visacího zámku



Bezpečnostní zámek pro kancelářské počítače HP

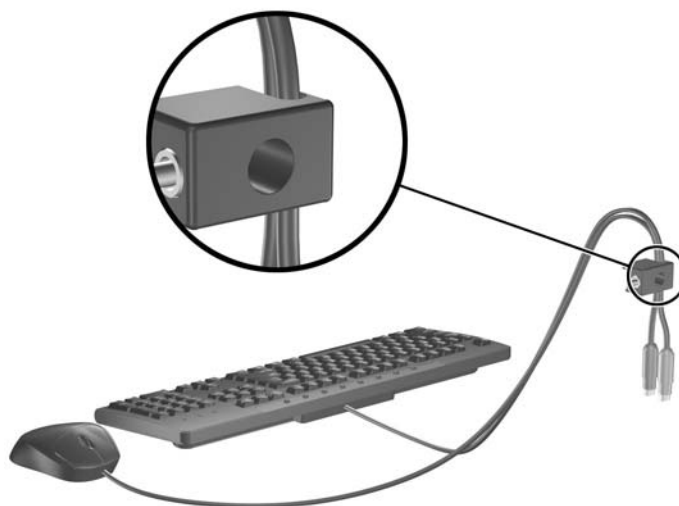
1. Připevněte bezpečnostní kabel smyčkou k nějakému pevnému objektu.

Obrázek C-3 Připevnění kabelu k nepohyblivému objektu



2. Protáhněte zámek kabel myši a klávesnice.

Obrázek C-4 Protážení kabelů klávesnice a myši



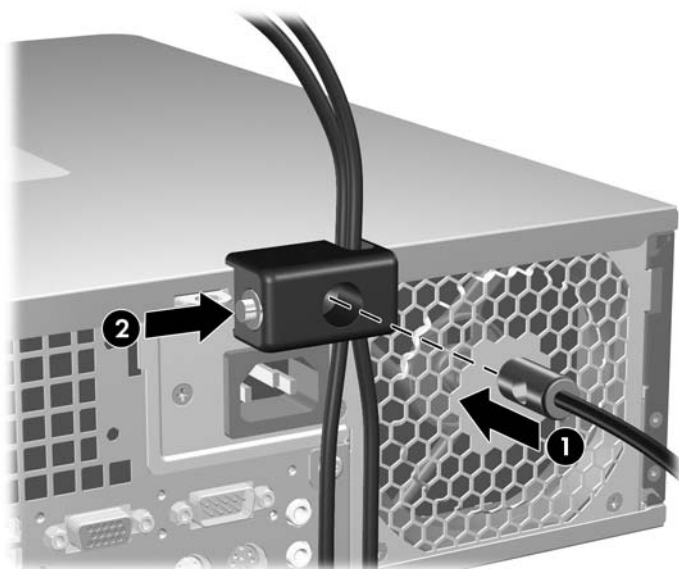
3. Dodaným šroubem přišroubujte zámek k rámu.

Obrázek C-5 Přichycení zámku k rámu



4. Vložte zástrčku bezpečnostního kabelu do zámku (1) a zámek zavřete stisknutím tlačítka (2).

Obrázek C-6 Zamknutí zámku

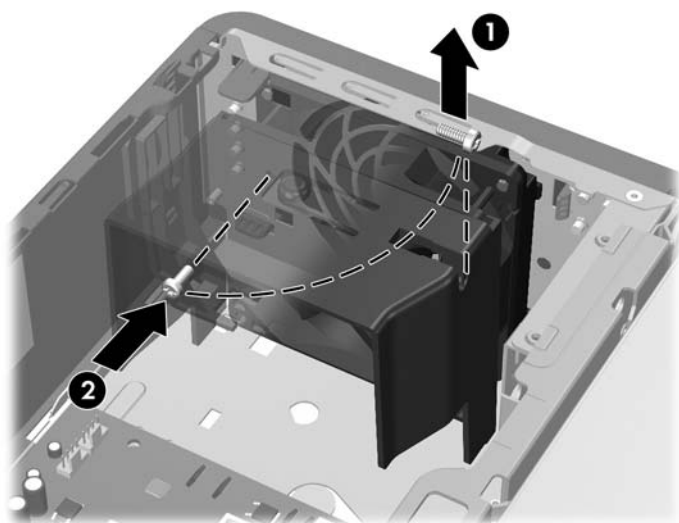


Zabezpečení čelního panelu

Přední panel lze uzamknout na místě nainstalováním bezpečnostního šroubu od společnosti HP.

Bezpečnostní šroub se nachází na vedení větráku uvnitř rámu. Chcete-li uzamknout přední panel, odeberte bezpečnostní šroub z vedení větráku (1) a nainstalujte jej skrz rám do předního panelu (2).

Obrázek C-7 Instalace bezpečnostního šroubu předního panelu



D Elektrostatický výboj

Elektrostatický výboj způsobený dotykem ruky nebo jiného vodiče může poškodit systémové desky nebo jiná zařízení citlivá na statickou elektřinu. Takové poškození může snížit životnost zařízení.

Ochrana před poškozením statickou elektřinou

Poškození statickou elektřinou můžete předejít dodržováním následujících pokynů:


- Při přepravě a skladování uchovávejte součásti citlivé na statickou elektřinu v antistatických obalech a nedotýkejte se jich.
- Součásti uchovávejte v antistatických obalech až do vybalení na pracovištích s antistatickou ochranou.
- Před vybalením z antistatických obalů položte součásti na uzemněný povrch.
- Nedotýkejte se kolíků, vodičů ani obvodů.
- Při manipulaci se součástmi buďte vždy řádně uzemněni.

Metody uzemnění

Existuje několik metod uzemnění. Při manipulaci se součástmi citlivými na statickou elektřinu nebo jejich instalaci použijte některé z následujících postupů:

- Použijte pásek na zápěstí spojený uzemňovacím kabelem s uzemněnou pracovní stanicí nebo rámem počítače. Zápěstní pásky jsou pružné řemínky, jejichž zemnicí kabely mají minimální odpor 1 megohm +/- 10 %. Správného uzemnění dosáhnete nošením pásku přímo na kůži.
- Na pracovištích, kde se většinou stojí a chodí, použijte speciální pásky na kotníky, chodidla či boty. Pokud stojíte na vodivé podlaze nebo rozptylovacích podložkách, použijte antistatické pásky na obou nohou.
- Používejte vodivé pracovní nástroje.
- Používejte přenosnou sadu nástrojů se skládací podložkou pro rozptýlení elektrostatického náboje.

Nemáte-li k dispozici žádný z uvedených nástrojů pro řádné uzemnění, obraťte se na autorizovaného prodejce nebo poskytovatele služeb společnosti HP.

 **POZNÁMKA:** Další informace související se statickou elektřinou můžete získat u autorizovaného prodejce nebo poskytovatele služeb společnosti HP.

E Pokyny k práci s počítačem, běžná péče o počítač a příprava k přepravě

Pokyny k práci s počítačem a běžná péče

Správná instalace a péče o počítač a monitor se řídí následujícími pokyny:

- Chraňte počítač před nadměrnou vlhkostí, přímým slunečním světlem a extrémním teplem nebo chladem.
- Počítač musí stát na pevné rovné ploše. Na všech stranách počítače s otvory pro ventilaci a nad monitorem ponechejte nejméně 10,2 cm volného prostoru, aby bylo zajištěno dostatečné proudění vzduchu.
- Nebraňte proudění vzduchu do počítače blokováním vzduchových otvorů. Neumísťujte klávesnici s vysunutými nožkami přímo před čelní část počítače v konfiguraci desktop, protože byste tím také omezili proudění vzduchu.
- Nikdy nezapínejte počítač s odkrytým přístupovým panelem nebo jakýmkoli krytem rozšiřovacích slotů.
- Neskládejte počítače na sebe ani je neumísťujte vedle sebe natolik blízko, aby v prostoru mezi nimi proudil zahřátý vzduch z jejich ventilačního systému.
- Pokud má být počítač umístěn do samostatné přihrádky, musí mít přihrádka ventilační otvory pro přívod a odvod vzduchu a musí být dodrženy stejné provozní pokyny, které jsou uvedeny výše.
- Zabraňte vniknutí tekutin do počítače a klávesnice.
- Nezakrývejte ničím větrací otvory monitoru.
- V operačním systému nainstalujte nebo zapněte funkce řízení spotřeby nebo jiný software, včetně úsporného režimu.
- Před prováděním následujících činností počítač vždy vypněte:
 - Pokud chcete otřít vnější povrch počítače, použijte měkkou, navlhčenou prachovku. Při použití čisticích prostředků může dojít k poškození barvy nebo povrchu.
 - Občas vyčistěte všechny větrací otvory na všech stranách počítače. Vlákna, prach a jiné nečistoty je mohou zablokovat a omezit proudění vzduchu.

Bezpečnostní opatření při používání optické jednotky

Při provozu nebo čištění optické jednotky dodržujte následující pravidla:

Provoz

- Za provozu jednotkou nehýbejte. Mohlo by dojít k chybě při čtení.
- Nevystavujte jednotku náhlým změnám teploty, protože by uvnitř jednotky mohlo docházet ke kondenzaci vodní páry. Dojde-li při provozu jednotky k náhlé změně teploty, vyčkejte před vypnutím napájení alespoň jednu hodinu. Budete-li pracovat s jednotkou bezprostředně po změně teploty, může dojít k chybě při čtení.
- Nevystavuje jednotku vysokým teplotám nebo vlhkosti, mechanickým vibracím ani přímému slunečnímu světlu.

Čištění

- Panel a ovládací prvky čistěte suchou měkkou prachovkou nebo měkkou prachovkou mírně navlhčenou ve slabém saponátovém roztoku. Nikdy nestříkejte čisticí roztoky přímo na jednotku.
- Nepoužívejte žádné druhy rozpouštědel, jako je líh nebo benzen. Mohlo by dojít k poškození povrchu.

Bezpečnost

Dostane-li se do jednotky cizí předmět nebo tekutina, ihned vypněte počítač a nechte jej zkontrolovat u autorizovaného poskytovatele služeb společnosti HP.

Příprava k přepravě

Při přípravě počítače k přepravě postupujte podle těchto pokynů:

1. Soubory z pevného disku zálohujte na disky PD, páskové kazety, disky CD nebo diskety. Záložní médium nesmí být během skladování nebo přepravy vystaveno elektrickým ani magnetickým impulsům.



POZNÁMKA: Pevný disk se při vypnutí napájení systému automaticky zablokuje.

2. Vyměňte a uschovejte veškerá vyměnitelná média.
3. Vložte do disketové jednotky prázdnou disketu. Tím jednotku ochráníte během přepravy. Použijte disketu, na které nejsou uložena data.
4. Vypněte počítač a externí zařízení.
5. Odpojte napájecí kabel z elektrické zásuvky a potom od počítače.
6. Odpojte součásti systému a externí zařízení od zdrojů napájení a potom od počítače.



POZNÁMKA: Před přepravou počítače zkontrolujte, zda jsou všechny desky řádně usazeny a zajištěny ve slotech.

7. Zabalte součásti systému a externí zařízení do původních nebo podobných obalů a dostatečným množstvím výplňového materiálu je zabezpečte před nárazy.

Rejstřík

Č

- čelní panel
 - zabezpečení 57
- čelní záslepek
 - nasazení 13
 - odstranění 11
 - odstranění záslepek 12
- čtečka mediálních karet
 - instalace 37
 - odstranění 35
 - vlastnosti 3

D

- disketová jednotka
 - instalace 37
 - odstranění 35

E

- elektrostatický výboj, ochrana před poškozením 58

I

- instalace
 - baterie 50
 - bezpečnostní zámky 53
 - čtečka mediálních karet 37
 - disketová jednotka 37
 - kabely jednotek 27
 - optická jednotka 32
 - paměť 16
 - pevný disk 40
 - rozšiřovací karta 20
 - vodicí šrouby 27
 - vyměnitelný pevný disk 44

J

- jednotky
 - instalace 27
 - připojení kabelů 27
 - umístění 25

K

- karta PCI 20, 23
- Karta PCI Express 20, 23
- klávesa s logem Windows 6
- klávesnice
 - konektor 4
 - součásti 5
- konektor linkového vstupu 4
- Konektor linkového výstupu 4
- konektor mikrofону 2
- konektor pro monitor 4
- konektor pro sluchátka 2
- konektory pro zvukový signál 2, 4
- kryt počítače
 - uzamknutí a odemknutí 53
- kryt rozšiřovacího slotu
 - nasazení 24
 - odstranění 22

M

- myš
 - konektor 4

O

- odemknutí krytu počítače 53
- odstranění
 - baterie 50
 - čelní záslepek 11
 - čtečka mediálních karet 35
 - disketová jednotka 35
 - karta PCI 23
 - Karta PCI Express 23
 - kryt rozšiřovacího slotu 22
 - optická jednotka 30
 - pevný disk 40
 - rozšiřovací karta 20
 - záslepky 12
- optická jednotka
 - bezpečnostní opatření 60

- čištění 60
- instalace 32
- odstranění 30

P

- paměť
 - instalace 16
 - osazení zásuvek 17
 - specifikace 16
- paměťové moduly DIMM. Viz paměť
- pevný disk
 - instalace 40
 - Instalace další jednotky 37
 - odstranění 40
- pokyny k instalaci 8
- pokyny k práci s počítačem 59
- pokyny k větrání 59
- poloha tower 14
- porty USB
 - přední panel 2
 - zadní panel 4
- připojení jednotek k systémové desce 29
- připojení kabelů jednotek 27
- příprava k přepravě 60
- přístupový panel
 - nasazení 10
 - sejmutí 9

R

- rozšiřovací karta
 - instalace 20
 - odstranění 20
 - umístění slotů 20

S

- sejmutí
 - přístupový panel 9
- sériový konektor 4

síťový konektor 4
součásti předního panelu 2
součásti zadního panelu 4
specifikace
 paměť 16
 počítač 48

U

umístění ID produktu 7
umístění sériového čísla 7

V

vodicí šrouby 27
výměna baterie 50
vyměnitelný pevný disk
 nasazení 44

Z

zabezpečení
 bezpečnostní zámek pro
 kancelářské počítače HP 55
 čelní panel 57
 Lankový zámek 53
 visací zámek 54
zámky
 bezpečnostní zámek pro
 kancelářské počítače HP 55
 čelní panel 57
 lankový zámek 53
 visací zámek 54
zdroj napájení 48