

Hardwarevejledning – dc5800 Microtower- model

HP Compaq Business PC

© Copyright 2008 Hewlett-Packard
Development Company, L.P. Oplysningerne
heri kan blive ændret uden varsel.

Microsoft, Windows og Windows Vista er
enten varemærker eller registrerede
varemærker tilhørende Microsoft
Corporation i USA og/eller andre lande.

De eneste garantier for HP-produkter og -
tjenester er angivet i de udtrykkelige
garantierklæringer, som følger med de
enkelte produkter og tjenester. Intet heri må
fortolkes som udgørende en yderligere
garanti. HP er ikke erstatningspligtig i tilfælde
af tekniske unøjagtigheder, typografiske fejl
eller manglende oplysninger i denne
vejledning.

Dette dokument indeholder beskyttede
oplysninger, som er underlagt lovene om
ophavsret. Ingen del af dette dokument må
fotokopieres, reproduceres eller oversættes
til et andet sprog uden forudgående skriftligt
samtykke fra Hewlett-Packard Company.

Hardwarevejledning

HP Compaq Business PC

dc5800 Microtower-model

Første udgave (januar 2008)

Dokumentets bestillingsnr.: 460185-081

Om denne vejledning

Denne vejledning indeholder grundlæggende oplysninger om opgradering af denne computermode.

- △ **ADVARSEL!** Tekst, der er fremhævet på denne måde, angiver, at hvis du ikke følger vejledningen, kan det medføre personske eller dødsfald.
- △ **FORSIGTIG:** Tekst, der er fremhævet på denne måde, angiver, at hvis du ikke følger vejledningen, kan det medføre beskadigelse af udstyr eller tab af data.
- 📝 **BEMÆRK:** Tekst, der er fremhævet på denne måde, giver dig vigtige supplerende oplysninger.

Indholdsfortegnelse

1 Produktegenskaber

Standardkonfigurationsegenskaber	1
Komponenter på frontpanelet	2
Komponenter i mediekortlæseren	3
Komponenter på bagpanel	4
Tastatur	5
Brug af Windows-logotasten	6
Serienummerets placering	7

2 Hardwareopgraderinger

Brugervenlige funktioner	8
Advarsler og forholdsregler	8
Afmontering af computerens adgangspanel	9
Montering af computerens adgangspanel	10
Afmontering af frontpanelet	11
Montering af frontpladen	12
Installation af ekstra hukommelse	13
DIMM-moduler	13
DDR2-SDRAM DIMM-moduler	13
Udfyldning af DIMM-stik	14
Installation af DIMM-moduler	15
Fjernelse eller installation af et udvidelseskort	17
Drevpladser	21
Installation af yderligere drev	22
Drevforbindelser til systemkort	24
Afmontering af et eksternt 5,25" eller 3,5"-drev	25
Installation af et eksternt 5,25" eller 3,5"-drev	28
Afmontering af en intern 3,5" harddisk	31
Installation af en intern 3,5" harddisk	33
Fjernelse og udskiftning af en 3,5" flytbar SATA-harddisk	35

Tillæg A Specifikationer

Tillæg B Udskiftning af batteriet

Tillæg C Eksterne sikkerhedsenheder

Installation af en sikkerhedslås	45
Kabellås	45

Hængelås	46
Sikkerhedslås til HP Business PC	46
Frontpanelsikkerhed	48

Tillæg D Elektrostatisk afladning

Forebyggelse af elektrostatiske skader	49
Forskellige former for jordforbindelse	49

Tillæg E Retningslinier for brug af computeren, rutinevedligeholdelse og klargøring til flytning

Retningslinier for brug af computeren og rutinevedligeholdelse	50
Forholdsregler i forbindelse med optiske drev	51
Drift	51
Rengøring	51
Sikkerhed	51
Klargøring til flytning	51

Indeks	52
---------------------	-----------

1 Produktegenskaber

Standardkonfigurationsegenskaber

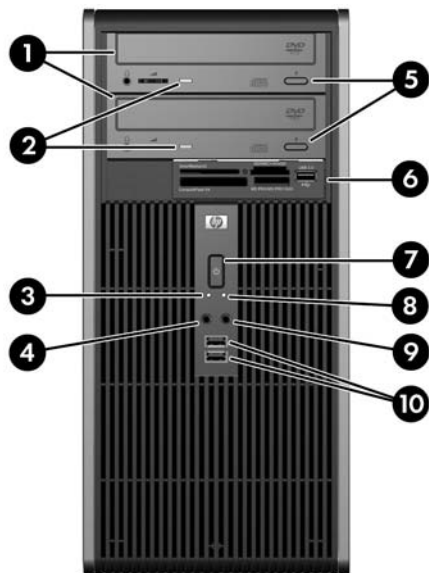
Egenskaberne for HP Compaq Microtower kan variere, afhængigt af modellen. En komplet oversigt over hardware og software, der er installeret på computeren, finder du ved at køre diagnosticeringsprogrammet (leveres kun med nogle computermodeller). Vejledning i brug af programmet finder du i *Vejledning til fejlfinding*.

Figur 1-1 Microtower-konfiguration



Komponenter på frontpanelet

Drevkonfigurationen kan variere, afhængigt af modellen.



Tabel 1-1 Komponenter på frontpanelet

1	Optiske 5,25"-drev ¹	6	3,5"-mediekortlæser (valgfrit) ²
2	Lysdioder for aktivitet på optiske drev	7	Afbryderknop med dobbelt funktion
3	Lysdiode for aktivitet på harddisken	8	Lysdiode for strømforsyning
4	Mikrofonstik	9	Hovedtelefonstik
5	Udløserknapper for optiske drev	10	USB 2.0-porte (Universal Serial Bus)

BEMÆRK: Normalt er strømindikatorlampen grøn, når strømmen er slået til. Hvis den blinker rødt, er der et problem med computeren, og den viser en diagnosekode. Du kan finde flere oplysninger om, hvordan koden fortolkes, i *Vejledning til fejlfinding*.

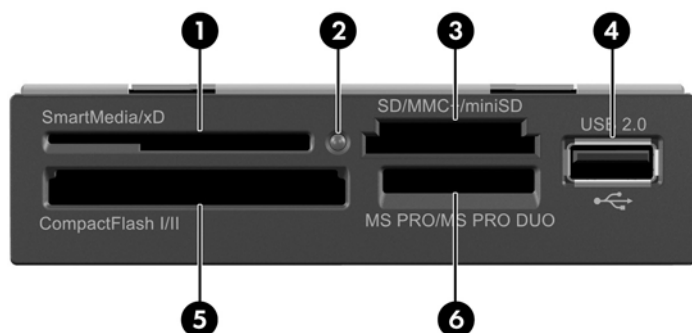
¹ Nogle modeller har dækplader, der dækker et af eller begge 5,25"-drevrum.

² Nogle modeller har en dækplade, der dækker 3,5"-drevrummet. Et valgfrit diskettedrev til dette drevrum kan fås hos HP.

Komponenter i mediekortlæseren

Mediekortlæseren er en valgfri enhed, der kun er tilgængelig på nogle modeller. Se illustrationen nedenfor og i tabellen for at identificere mediekortlæserens komponenter.

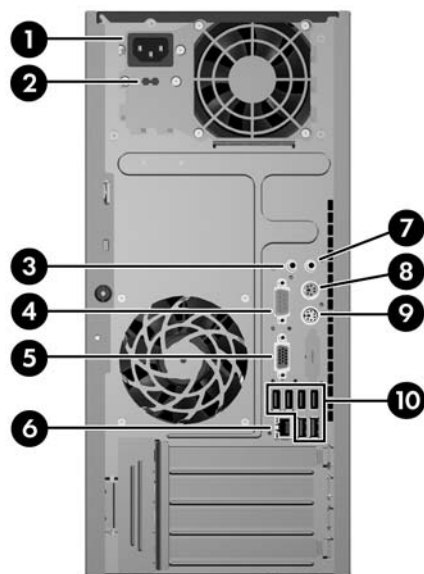
Figur 1-2 Komponenter i mediekortlæseren



Tabel 1-2 Komponenter i mediekortlæseren

1	SmartMedia/xD <ul style="list-style-type: none">• 3.3V SmartMedia-kort (SM)• D-Picture-kort (xD)	4	USB-port (Universal Serial Bus)
2	Lysdioder for aktivitet i mediekortlæseren	5	CompactFlash I/II <ul style="list-style-type: none">• CompactFlash-korttype 1• CompactFlash-korttype 2• MicroDrive
3	SD/MMC+/miniSD <ul style="list-style-type: none">• SD-kort (Secure Digital)• MiniSD• MMC (MultiMediaCard)• RS MMC (Reduced Size MultiMediaCard)• MultiMediaCard 4.0 (Mobile Plus)• RS MMC 4.0 (Reduced Size MultiMediaCard) (MMC Mobile)• MMC Micro (adapter kræves)• MicroSD (T-Flash) (adapter kræves)	6	MS PRO/MS PRO DUO <ul style="list-style-type: none">• Hukommelseskort (MS – Memory Stick)• MagicGate-hukommelseskort (MG)• MagicGate Memory Duo• Memory Stick Select• Hukommelseskort Duo (MS Duo)• Hukommelseskort PRO (MS PRO)• Hukommelseskort PRO Duo (MS PRO Duo)

Komponenter på bagpanel



Tabel 1-3 Komponenter på bagpanel

1	Stik til netledning	6	 RJ-45-netværksstik
2	Spændingsvælger	7	 Linieudgangsstik til lydenheder, der kræver strøm (grønt)
3	 Linieindgangsstik til lyd (blåt)	8	 PS/2-tastaturstik (mørklilla)
4	 Serielt stik	9	 PS/2-musestik (grønt)
5	 Skærmstik	10	 USB (Universal Serial Bus)

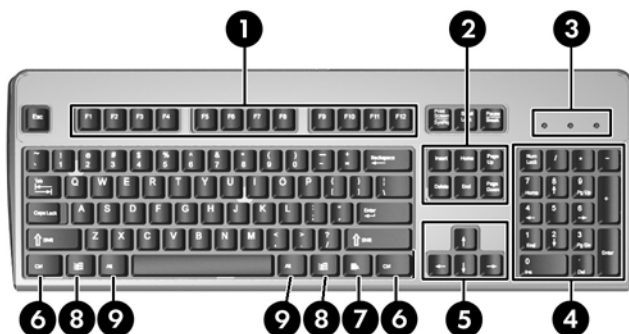
BEMÆRK: Placeringen og antallet af stik varierer fra model til model.

Linieindgangsstik til lyd kan omprogrammeres til mikrofonstik i lydrevetets kontrolpanel.

Skærmstikket på systemkortet er inaktivt, når der er installeret et grafikkort af typen PCI Express x16 i computeren.

Hvis der er installeret et PCI- eller PCI Express x1-grafikkort, kan stikkene på kortet og systemkortet bruges samtidigt. Det kan være nødvendigt at ændre nogle indstillinger i Computer Setup (Computeropsætning), før begge stik kan anvendes. Du kan finde flere oplysninger om, hvordan du indstiller VGA-controlleren, som vælges ved start, i afsnittet *Vejledning til hjælpeprogrammet Computer Setup (Computeropsætning) (F10)*.

Tastatur



Tabel 1-4 Tastaturkomponenter

1	Funktionstaster	Udfører specielle funktioner afhængigt af det program, der anvendes.
2	Redigerings­taster	Omfatter følgende: Insert, Home, Pg Up, Delete, End og Pg Dn.
3	Statuslysdioder	Viser status for computerens eller tastaturets indstillinger (num lock, caps lock og scroll lock).
4	Numeriske taster	Fungerer som på en regnemaskine.
5	Piletaster	Bruges til at navigere gennem et dokument eller et website. Med disse taster kan du flytte mod venstre og højre, op og ned ved hjælp af tastaturet i stedet for med musen.
6	Ctrl-tast	Bruges sammen med en anden tast. Funktionen afhænger af hvilke programmer, der er åbne.
7	Programtast ¹	Bruges (ligesom højre museknap) til at åbne pop-up-menuer i et Microsoft Office-program. Kan have andre funktioner i andre programmer.
8	Windows Logo-taster ¹	Bruges til at åbne menuen Start i Microsoft Windows. Bruges sammen med andre taster til at udføre andre funktioner.
9	Alt-taster	Bruges sammen med en anden tast. Funktionen afhænger af hvilke programmer, der er åbne.

¹ Taster, der kun er til rådighed i visse geografiske områder/lande.

Brug af Windows-logotasten

Brug Windows-tasten sammen med andre taster til at udføre funktioner, der er tilgængelige i Windows Operativsystemet. Se afsnittet [Tastatur på side 5](#) for at finde Windows-logotasten.

Tabel 1-5 Windows-tast-funktioner

Følgende Windows-tast-funktioner er tilgængelige i Microsoft Windows XP og Microsoft Windows Vista.	
Windows-tast	Viser eller skjuler menuen Start
Windows-tast + d	Viser skrivebordet
Windows-tast + m	Minimerer alle åbne programmer
Skift + Windows-tast + m	Fortryder Minimer alle
Windows-tast + e	Starter Denne computer
Windows-tast + f	Starter søgning efter dokument
Windows-tast + Ctrl + f	Starter søgning efter computer
Windows-tast + F1	Starter Windows Hjælp
Windows-tast + l	Låser computeren, hvis den er tilsluttet et netværksdomæne, eller giver dig mulighed for at angive en anden bruger, hvis du ikke er tilsluttet et netværksdomæne.
Windows-tast + r	Viser dialogboksen Kør
Windows-tast + u	Starter Utility Manager
Windows-tast + Tab	Gennemgang af knapperne på proceslinien (Windows XP) Gennemgang af programmer på proceslinien ved hjælp af Windows Flip 3-D (Windows Vista)
Udover de ovenfor beskrevne Windows-tast-funktioner er følgende funktioner også tilgængelige i Microsoft Windows Vista.	
Ctrl + Windows-tast + Tabulator	Brug piletasterne til en gennemgang af programmerne på proceslinien ved hjælp af Windows Flip 3-D
Windows-tasten + Mellemlinjetast	Kald alle gadgets frem foran og vælg Windows Sidebar
Windows-tast + g	Gennemgang af Sidebar-gadgets
Windows-tast + u	Starter Ease of Access Center (let adgang)
Windows-tast + x	Starter Windows Mobility Center (bærbarcenter)
Windows-tast + vilkårlig taltast	Starter den Quick Launch-genvej, der befinder sig på placeringen, der svarer til tallet (for eksempel starter Windows-tasten + 1 den første genvej i Quick Launch-menuen)

Serienummerets placering

Alle computere har et entydigt serienummer og produkt-id-nummer, der er placeret på computerens topdæksel. Opbevar disse numre, så de er ved hånden, når du kontakter kundeservice for at få hjælp.

Figur 1-3 Placering af serienummer og produkt-id



2 Hardwareopgraderinger

Brugervenlige funktioner

Computeren indeholder funktioner, der gør den nem at opgradere og vedligeholde. De fleste fremgangsmåder for installation, der er beskrevet i dette kapitel, kræver ikke brug af værktøj.

Advarsler og forholdsregler

Før du udfører opgraderinger, skal du nøje læse vejledningen samt de gældende forholdsregler og advarsler i denne brugervejledning.

- ⚠ **ADVARSEL!** Følg nedenstående forholdsregler for at mindske risikoen for personskade pga. elektrisk stød, varme overflader eller brand:

Træk netledningen ud af stikkontakten, og lad de interne systemkomponenter køle af, inden du rører ved dem.

Sæt ikke telekommunikations- eller telefonstik i stikkene til netværkscontrolleren (NIC).

Benyt altid jordforbindelsesstikket. Jordforbindelsesstikket har en vigtig sikkerhedsmæssig funktion.

Netledningen skal tilkobles en lettilgængelig stikkontakt med jordforbindelse.

Læs *Vejledning i sikkerhed og komfort* for at mindske risikoen for alvorlige personskader. Her beskrives korrekt opsætning af arbejdsstationen, kropsholdning og sunde arbejdsvaner for computerbrugere, og du får vigtige sikkerhedsoplysninger om elektriske og mekaniske komponenter. Vejledningen kan du finde på internettet på adressen <http://www.hp.com/ergo>.

- ⚠ **FORSIGTIG:** Statisk elektricitet kan beskadige de elektriske komponenter i computeren eller ekstraudstyret. Inden du begynder på disse procedurer, skal du sikre dig, at du er afladet for statisk elektricitet ved at røre ved en metalgenstand med jordforbindelse. Yderligere oplysninger finder du i appendiks D [Elektrostatisk afladning på side 49](#).

Når computeren er tilsluttet en stikkontakt, er der altid spænding på systemkortet. Netledningen skal tages ud af stikkontakten, inden computeren åbnes, for at forhindre beskadigelse af de interne komponenter.

Afmontering af computerens adgangspanel

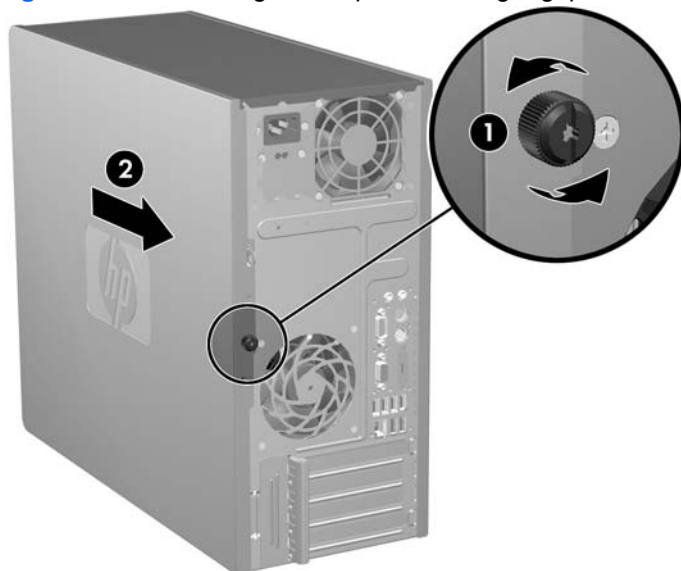
1. Fjern/deaktiver alle sikkerhedsanordninger, der forhindrer åbning af computeren.
2. Fjern alle flytbare medier, f.eks. disketter eller cd'er fra computeren.
3. Luk computeren korrekt via operativsystemet, og sluk derefter eventuelle tilsluttede enheder.
4. Træk netledningen ud af stikket, og afbryd alle eksterne enheder.

△ **FORSIGTIG:** Uanset om computeren er tændt eller slukket, vil der altid være spænding på systemkortet, så længe systemet er tilsluttet en tændt stikkontakt med vekselstrøm. Netledningen skal tages ud af stikkontakten, for at forhindre beskadigelse af computerens interne komponenter.

5. Løsn fingerskruerne (1), der fastgør dækpladen til computerkabinettet.
6. Skub adgangspanelet (2) ca. 1,3 cm (1/2") tilbage, og løft det derefter ud af enheden.

📄 **BEMÆRK:** Du kan lægge computeren ned på siden, når du installerer interne dele. Sørg for, at den side, hvor dækpladen er placeret, vender opad.

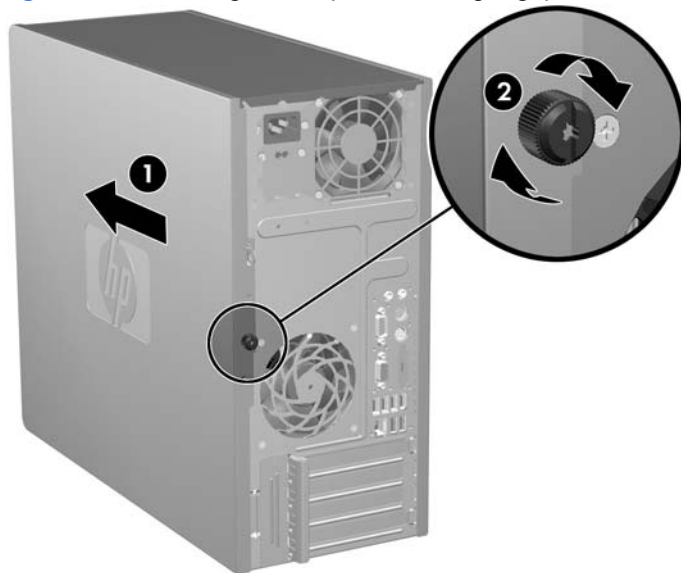
Figur 2-1 Afmontering af computerens adgangspanel



Montering af computerens adgangspanel

Placer adgangspanelet på kabinettet med ca 1,3 cm (1/2") af panelet ud over bagsiden af kabinettet og skub det på plads (1). Kontrollér, at hullet til fingerskruen er anbragt ud for hullet i kabinettet, og stram fingerskruen (2).

Figur 2-2 Montering af computerens adgangspanel



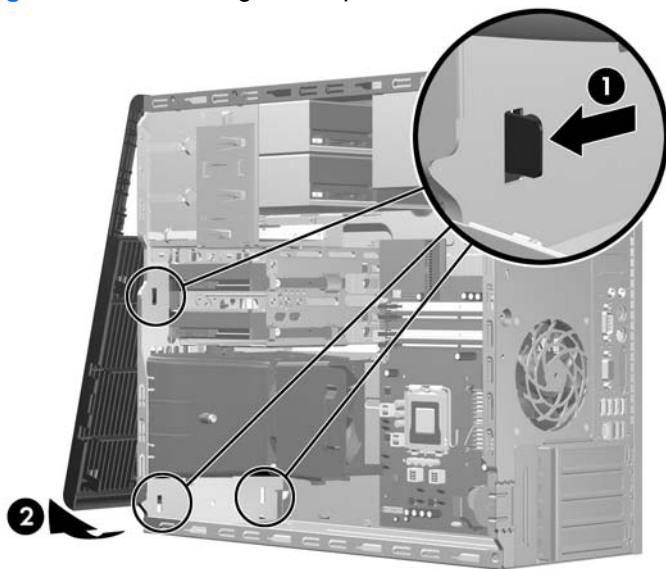
Afmontering af frontpanelet

1. Fjern/deaktiver alle sikkerhedsanordninger, der forhindrer åbning af computeren.
2. Fjern alle flytbare medier, f.eks. disketter eller cd'er fra computeren.
3. Luk computeren korrekt via operativsystemet, og sluk derefter eventuelle tilsluttede enheder.
4. Træk netledningen ud af stikket, og afbryd alle eksterne enheder.

△ **FORSIGTIG:** Uanset om computeren er tændt eller slukket, vil der altid være spænding på systemkortet, så længe systemet er tilsluttet en tændt stikkontakt med vekselstrøm. Netledningen skal tages ud af stikkontakten, for at forhindre beskadigelse af computerens interne komponenter.

5. Fjern computerens adgangspanel.
6. Tryk udad på de to låse til højre på panelet og den ene lås på venstre side af panelet (1) for at udløse bunden af panelet. Sving derefter bunden af panelet væk fra kabinettet (2) for at udløse toppen af panelet.

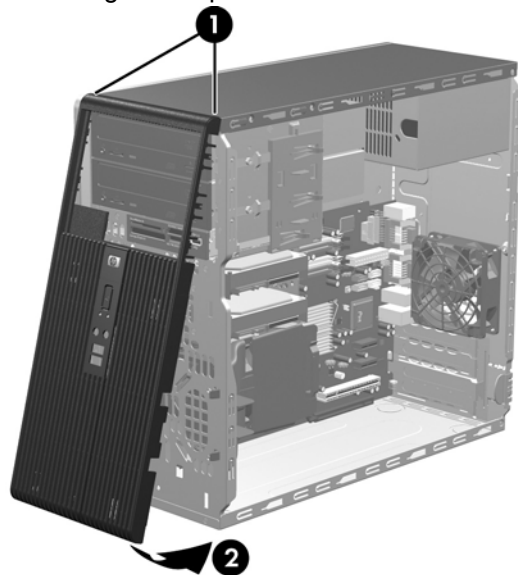
Figur 2-3 Afmontering af frontpanelet



Montering af frontpladen

Anbring kabinettet i oprejst position. Indsæt de to kroge i toppen af dækpladen i de rektangulære huller i kabinettet (1) og sving så bunden af dækpladen mod kabinettet (2) så de to nederste kroge på dækpladen falder i hak.

Figur 2-4 Montering af frontpladen



Installation af ekstra hukommelse

Computeren leveres med DDR2-SDRAM-hukommelse (Double Data Rate 2 Synchronous Dynamic Random Access Memory) og DIMM-moduler (Dual Inline Memory Modules).

DIMM-moduler

Der kan sættes op til fire standard-DIMM-moduler i hukommelsesstikkene på systemkortet. Der er mindst ét forudinstalleret DIMM-modul i disse hukommelsesstik. For at opnå maksimal understøttelse af hukommelse kan der på systemkortet monteres op til 8 GB hukommelse, der er konfigureret i en tokenalstilstand med høj ydeevne.

DDR2-SDRAM DIMM-moduler

For at sikre korrekt systemdrift skal DDR2-SDRAM DIMM-modulerne have følgende specifikationer:


- Industristandard med 240-ben
- PC2-5300 667 MHz-kompatible eller PC2-6400 800 MHz-kompatible (uden buffer)
- 1,8 volt DDR2-SDRAM DIMM-moduler

DDR2-SDRAM DIMM-modulerne skal også:

- understøtte CAS-ventetid 5 DDR2 667 MHz (5-5-5 timing), CAS-ventetid 5 DDR2 800 MHz (5-5-5 timing) og CAS-ventetid 6 DDR2 800 MHz (6-6-6 timing)
- indeholde de obligatoriske JEDEC SPD-oplysninger

Desuden understøtter computeren:

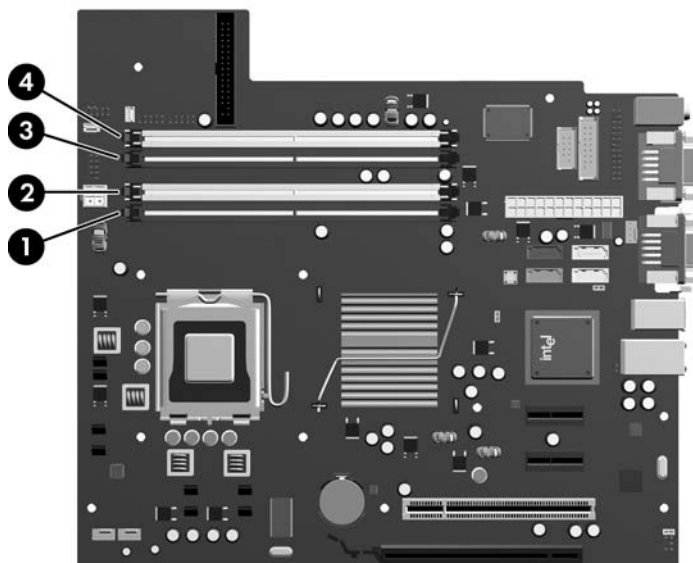
- 512 Mbit og 1 Gbit ikke-ECC hukommelsesteknologi
- Enkeltsidede og dobbeltsidede DIMMs-moduler
- DIMM-moduler, der er sammensat med x8 og x16 DDR-enheder. DIMM-moduler, der er sammensat med x4 SDRAM, understøttes ikke

 **BEMÆRK:** Systemet fungerer ikke korrekt, hvis du installerer DIMM-moduler, der ikke er understøttet.

Udfyldning af DIMM-stik

Systemkortet indeholder fire DIMM-stik, to stik pr. kanal. Stikkene er mærket som XMM1, XMM2, XMM3 og XMM4. XMM1- og XMM2-stikkene arbejder i hukommelseskanal A. XMM3- og XMM4-stikkene arbejder i hukommelseskanal B.

Figur 2-5 DIMM-stikplaceringer



Tabel 2-1 DIMM-stikplaceringer

Enhed	Beskrivelse	Stikfarve
1	DIMM stik XMM1, Kanal A (udfyld denne først)	Sort
2	DIMM-stik XMM2, kanal A	Hvid
3	DIMM stik XMM3, Kanal B (udfyld som nummer to)	Sort
4	DIMM-stik XMM4, kanal B	Hvid

BEMÆRK: Der skal sidde et DIMM-modul i XMM1-stikket.

Systemet kører automatisk i enkanalstilstand, tokanalstilstand eller fleksibel-tilstand, afhængigt af hvordan DIMM-modulerne er installeret.

- Systemet kører i enkeltkanalstilstand, hvis DIMM-stikkene kun er udfyldt i én kanal.
- Systemet kører i en højtydende tokanalstilstand, hvis den samlede hukommelseskapacitet for DIMM-modulerne i kanal A svarer til den samlede hukommelseskapacitet for DIMM-modulerne i kanal B. Teknologien og enhedens bredde kan variere mellem kanalerne. Hvis kanal A f.eks. udfyldes med to 512 MB DIMM-moduler, og kanal B udfyldes med et 1 GB DIMM-modul, kører systemet i tokanalstilstand.
- Systemet kører i fleksibel-tilstand, hvis den samlede hukommelseskapacitet for DIMM-modulerne i kanal A svarer til den samlede hukommelseskapacitet for DIMM-modulerne i kanal B. I fleksibel-tilstand beskriver den kanal udfyldt med den mindste mængde hukommelse den samlede mængde hukommelse, som tildeles to kanaler, og den resterende mængde tildeles til en kanal. For at opnå

optimal hastighed bør kanalerne fordeles sådan, at den største mængde hukommelse fordeles mellem de to kanaler. Hvis en kanal har mere hukommelse end den anden, bør den største værdi tildeles kanal A. Hvis du f.eks. udfylder stikkene med et 1 GB DIMM-modul og tre 512 MB DIMM-moduler, skal kanal A udfyldes med 1 GB DIMM-modulet og et 512 MB DIMM-modul, og kanal B skal udfyldes med de to 512 MB DIMM-moduler. Med denne konfiguration vil 2 GB køre som to kanaler og 512 MB vil køre som én kanal.

- I enhver tilstand bestemmes den maksimale driftshastighed af det langsomste DIMM-modul i systemet.

Installation af DIMM-moduler

- △ **FORSIGTIG:** Du skal frakoble strømkablet og vente cirka 30 sekunder på at strømmen er drænet, før du tilføjer eller fjerner hukommelsesblokke. Uanset om computeren er tændt eller slukket, vil der altid være spænding på hukommelsesmodulerne, så længe computeren er tilsluttet en tændt stikkontakt med vekselstrøm. Hvis du tilføjer eller udtager hukommelsesmoduler, mens der stadig er spænding på systemet, kan det forårsage uoprettelig skade på hukommelsesmodulerne eller systemkortet. Hvis du kan se en lysende indikatorlampe på systemkortet, er der stadig spænding i computeren.

Stikkene på hukommelsesmodulerne har forgyldte metalkontakter. Det er vigtigt, at du bruger hukommelsesmoduler med forgyldte metalkontakter ved opgradering af hukommelsen for at undgå rust og/eller oxydering som følge af, at inkompatible metaller berører hinanden.

Statisk elektricitet kan beskadige de elektroniske komponenter i computeren eller udvidelseskortene. Inden du begynder på disse procedurer, skal du sikre dig, at du er afladet for statisk elektricitet ved at røre ved en metalgenstand med jordforbindelse. Yderligere oplysninger finder du i appendiks D [Elektrostatisk afladning på side 49](#).

Undgå at berøre kontakterne, når du håndterer et hukommelsesmodul. Dette kan beskadige modulet.

1. Fjern/deaktiver alle sikkerhedsanordninger, der forhindrer åbning af computeren.
2. Fjern alle flytbare medier, f.eks. disketter eller cd'er fra computeren.
3. Luk computeren korrekt via operativsystemet, og sluk derefter eventuelle tilsluttede enheder.
4. Træk netledningen ud af stikket, og afbryd alle eksterne enheder.

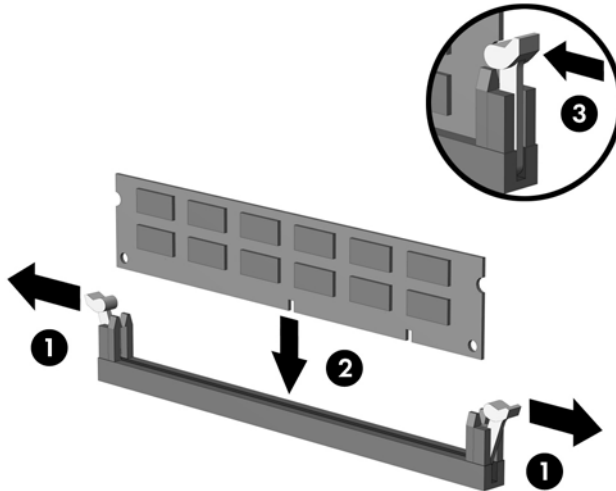
- △ **FORSIGTIG:** Du skal frakoble strømkablet og vente cirka 30 sekunder på at strømmen er drænet, før du tilføjer eller fjerner hukommelsesblokke. Uanset om computeren er tændt eller slukket, vil der altid være spænding på hukommelsesmodulerne, så længe computeren er tilsluttet en tændt stikkontakt med vekselstrøm. Hvis du tilføjer eller udtager hukommelsesmoduler, mens der stadig er spænding på systemet, kan det forårsage uoprettelig skade på hukommelsesmodulerne eller systemkortet. Hvis du kan se en lysende indikatorlampe på systemkortet, er der stadig spænding i computeren.


5. Fjern computerens adgangspanel.
6. Find hukommelsesmodulstikkene på systemkortet.

- △ **ADVARSEL!** Lad komponenterne køle af, inden du rører dem, for at undgå at brænde dig på de varme flader.

7. Åbn begge låse på stikket til hukommelsesmodulet (1), og sæt modulet i stikket (2).

Figur 2-6 Installation af et DIMM-modul



 **BEMÆRK:** Et hukommelsesmodul kan kun installeres på én måde. Placér tappen på hukommelsesstikket i rillen på modulet.

Der skal sidde et DIMM-modul i det sorte XMM1-stik.

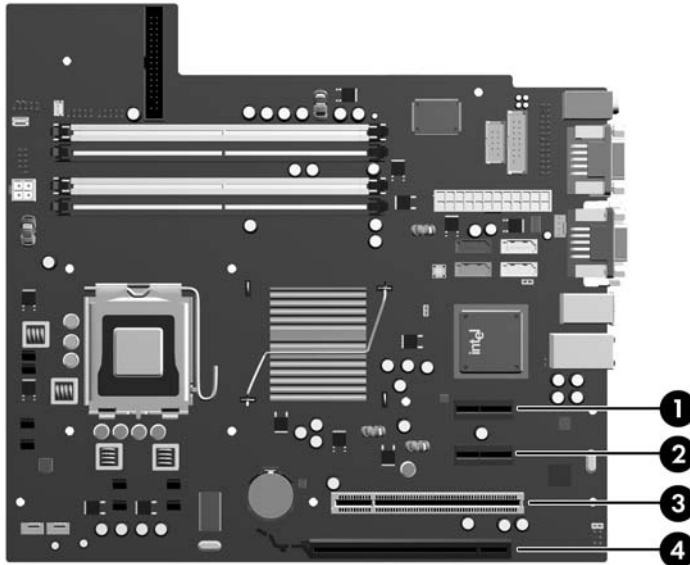
Med henblik på at opnå maksimal ydeevne, skal du udfylde stikkene, så hukommelseskapaciteten fordeles så ensartet som muligt mellem kanal A og kanal B. Se [Udfyldning af DIMM-stik på side 14](#) for at få flere oplysninger.

8. Skub DIMM-modulet godt ned i stikket, og kontrollér, at modulet er sat helt i og sidder ordentligt fast. DIMM-modulet skal være skubbet helt ned og sidde lige i stikket for at undgå problemer med hukommelsen. Kontrollér, at låsene er fastgjorte (3).
9. Gentag trin 7 og 8 for at installere eventuelle ekstra moduler.
10. Sæt computerens adgangspanel på plads igen.
11. Tilslut strømkablet og eventuelle eksterne enheder i igen, og tænd derefter for computeren. Computeren genkender automatisk de nye hukommelsesmoduler, når du tænder for computeren.
12. Lås alle sikkerhedsanordninger, som blev deaktiveret, da adgangspanelet blev afmonteret.

Fjernelse eller installation af et udvidelseskort


Computeren har et standard PCI-udvidelsesstik, som kan rumme et udvidelseskort på op til 17,46 cm (6,875") i længden. Computeren har også to PCI Express x1-udvidelsesstik og et PCI Express x16-udvidelsesstik.

Figur 2-7 Udvidelsesstikkernes placering



Tabel 2-2 Udvidelsesstikkernes placering

Enhed	Beskrivelse
1	PCI Express x1-udvidelsesstik
2	PCI Express x1-udvidelsesstik
3	PCI-udvidelsesstik
4	PCI Express x16-udvidelsesstik

 **BEMÆRK:** Du kan installere et PCI Express x1, x4, x8 eller x16-udvidelseskort i PCI Express x16-udvidelsesstikket.

Sådan fjernes, udskiftes eller tilføjes et udvidelseskort:

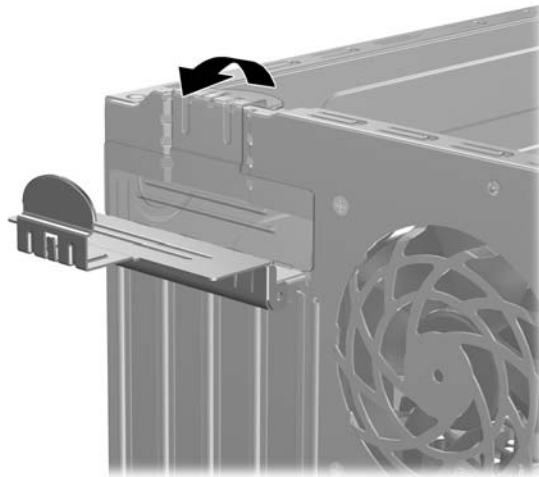
1. Fjern/deaktiver alle sikkerhedsanordninger, der forhindrer åbning af computeren.
2. Fjern alle flytbare medier, f.eks. disketter eller cd'er fra computeren.
3. Luk computeren korrekt via operativsystemet, og sluk derefter eventuelle tilsluttede enheder.
4. Træk netledningen ud af stikket, og afbryd alle eksterne enheder.

△ **FORSIGTIG:** Uanset om computeren er tændt eller slukket, vil der altid være spænding på systemkortet, så længe systemet er tilsluttet en tændt stikkontakt med vekselstrøm. Netledningen skal tages ud af stikkontakten, for at forhindre beskadigelse af computerens interne komponenter.

5. Fjern computerens adgangspanel.

6. Find det rette, ledige udvidelsesstik på systemkortet og det tilsvarende udvidelsesstik bag på computerens kabinet.
7. Bag på computeren sikrer en stikdæksellås, at udvidelseskortbeslagene og udvidelsesstikdækslerne bliver holdt på plads. Løft op i tappen øverst på låsen og drej, så låsen åbnes.

Figur 2-8 Åbning af stikdækslets lås



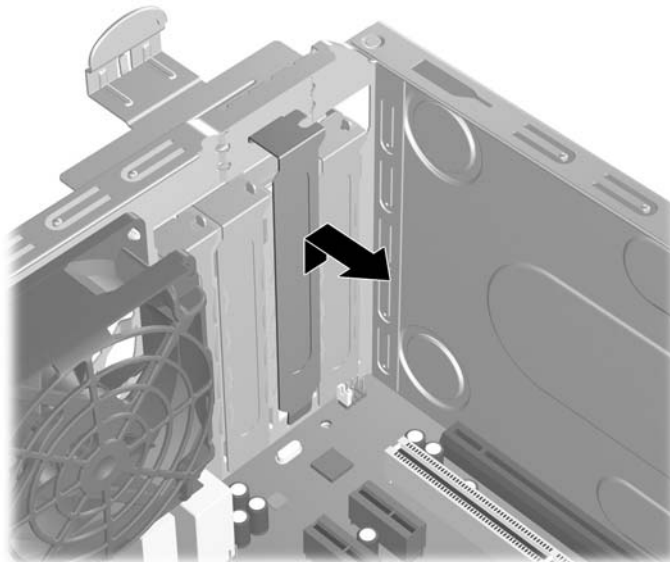
8. Før du installerer et udvidelseskort, skal du fjerne dækpladen til udvidelsesstikket eller det eksisterende udvidelseskort.



BEMÆRK: Før du fjerner et installeret udvidelseskort, skal du frakoble alle kabler, der er tilsluttet udvidelseskortet.

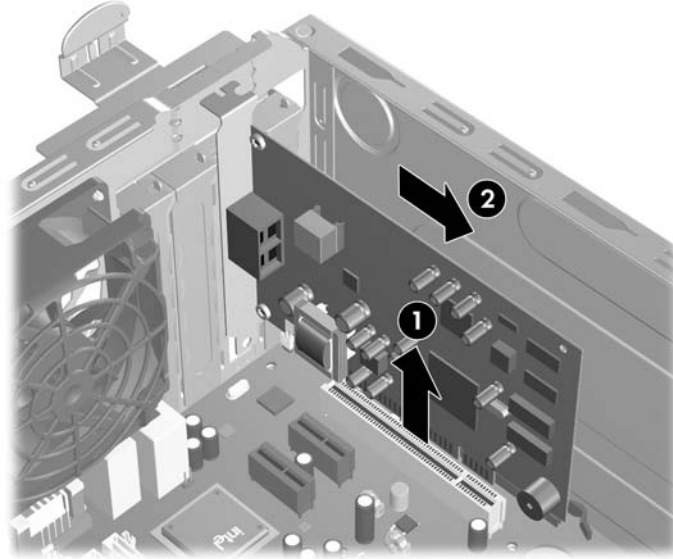
- a. Hvis du vil installere et udvidelseskort i et ledigt stik, skal du fjerne den pågældende dækplade over udvidelsesstikket bag på kabinettet. Træk dækpladen lige op af kabinettet for at fjerne den.

Figur 2-9 Afmontering af udvidelsesstikkets dækplade



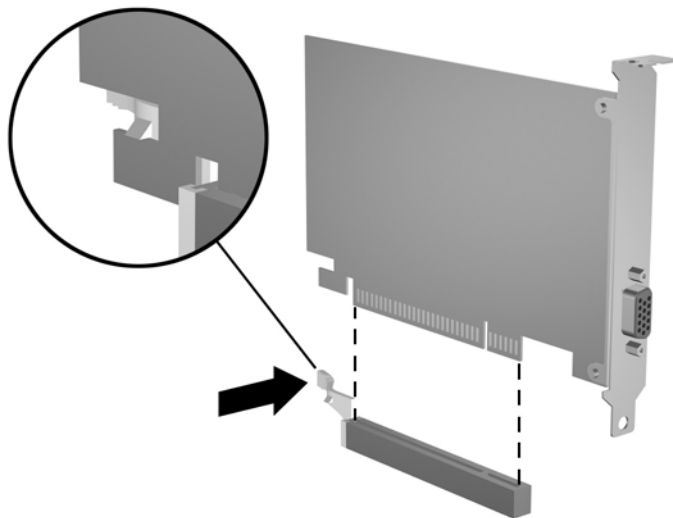
- b. Hvis du vil fjerne et PCI-standardkort, skal du holde i hver ende og forsigtigt vippe det frem og tilbage, indtil stikkene trækker sig fri. Træk udvidelseskortet lige ud af stikket (1) og derefter ud af kabinettet (2) for at frigøre det helt fra kabinetrammen. Sørg for, at kortet ikke støder imod andre komponenter.

Figur 2-10 Udtagning af et PCI-standardudvidelseskort



- c. Hvis du vil fjerne et PCI Express x16-kort, skal du trække tilbageholdelsesbøjlen bag på udvidelsesstikket væk fra kortet og forsigtigt vippe kortet frem og tilbage, indtil stikkene er fri. Træk udvidelseskortet lige ud af stikket og derefter ud af kabinettet for at frigøre det helt fra kabinetrammen. Sørg for, at kortet ikke støder imod andre komponenter.

Figur 2-11 Udtagning af et PCI Express x16-udvidelseskort



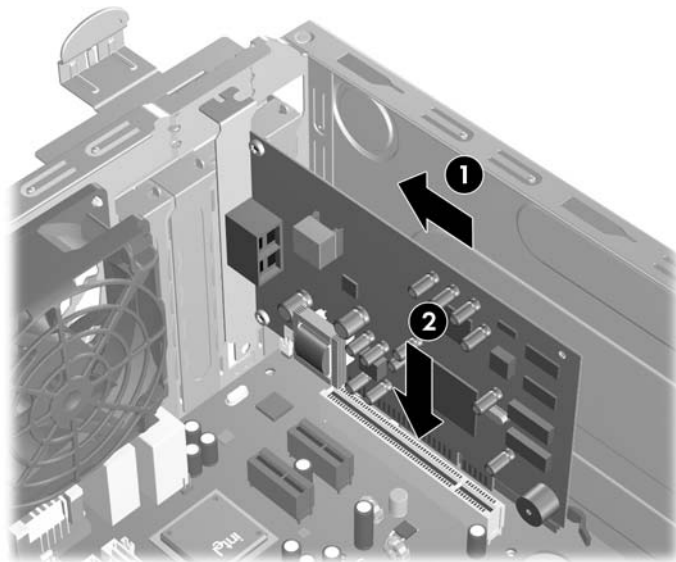
9. Opbevar det fjernede kort i en antistatisk emballage.

10. Hvis du ikke vil installere et nyt udvidelseskort, skal du sætte dækpladen over udvidelsesstikket på igen for at lukke det åbne stik.

△ **FORSIGTIG:** Når du har fjernet et udvidelseskort, skal det erstattes af et nyt kort eller en dækplade, for at de interne komponenter bliver korrekt afkølet under drift.

11. Hvis du vil installere et nyt udvidelseskort, skal du holde kortet lige oven over udvidelsesstikket på systemkortet og derefter bevæge kortet ind mod kabinettets bagside (1), så beslaget på kortet er justeret efter det åbne stik bag på kabinettet. Pres kortet lige nedad i udvidelsesstikket på systemkortet (2).

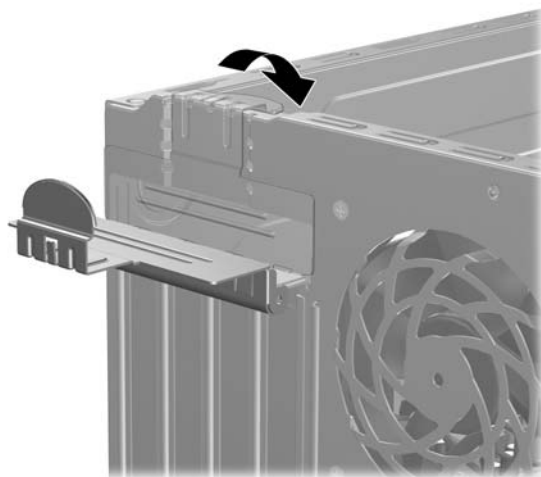
Figur 2-12 Installation af et udvidelseskort



📄 **BEMÆRK:** Tryk kortet helt i bund, så hele stikket sidder fast i udvidelsesstikket, når du isætter et udvidelseskort.

12. Drej stikdækslets lås til låst position og kontrollér, at den klikker ordentligt på plads.

Figur 2-13 Fastgøring af udvidelseskort og stikdæksler

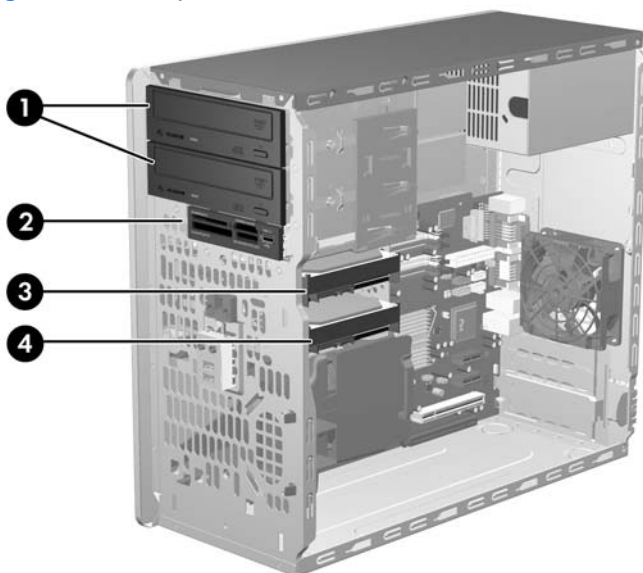


13. Tilslut de eksterne kabler til det installerede kort, hvis det er nødvendigt. Tilslut de interne kabler til systemkortet, hvis det er nødvendigt.

14. Sæt computerens adgangspanel på plads igen.
15. Tilslut strømkablet og eventuelle eksterne enheder i igen, og tænd derefter for computeren.
16. Lås alle sikkerhedsanordninger, som blev deaktiveret, da adgangspanelet blev afmonteret.
17. Omkonfigurer computeren, hvis det er nødvendigt. Du kan finde instruktioner i, hvordan man bruger Computer Setup, i *Vejledning til hjælpeprogrammet Computer Setup (Computeropsætning) (F10)*.

Drevpladser

Figur 2-14 Drevpladser



Tabel 2-3 Drevpladser

1	To eksterne 5,25"-drevrum til valgfrie drev (optiske drev er vist)
2	Et eksternt 3,5"-drevrum til valgfrit drev (mediekortlæser er vist)
3	Primært 3,5" internt harddiskrum
4	Sekundært 3,5" internt harddiskrum til valgfrit harddisk

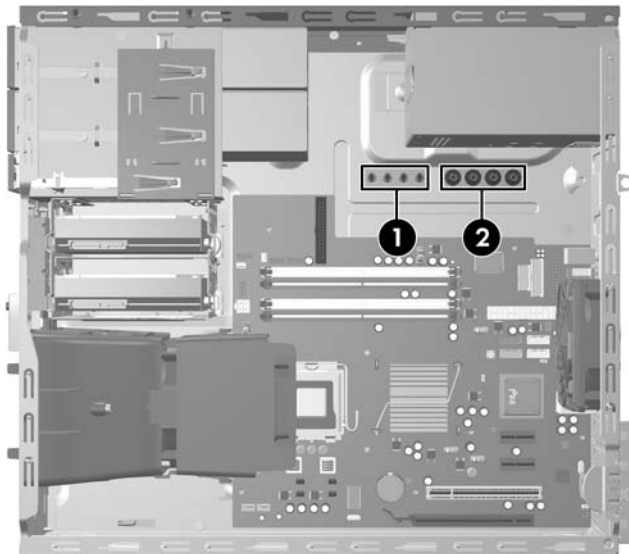
Kør computerens opsætningsprogram for at kontrollere typen, størrelsen og kapaciteten af de lagerenheder, der er installeret på computeren. Du kan finde flere oplysninger i *Vejledning til hjælpeprogrammet Computer Setup (Computeropsætning) (F10)*.

Installation af yderligere drev

Følg fremgangsmåden nedenfor for at installere flere drev:

- Den primære SATA (Serial ATA)-harddisk skal tilsluttes det mørkeblå primære SATA-stik på systemkortet, som er afmærket med "SATA0".
- Tilslut det første optiske SATA-drev til det hvide SATA-stik på systemkortet, som er afmærket "SATA1".
- Udfyld altid det mørkeblå SATA0-stik og det hvide SATA1-stik, før du bruger det lyseblå SATA4-stik og det orange SATA5-stik.
- Tilslut et andet optisk SATA-drev til det orange SATA5-stik.
- Tilslut supplerende SATA-harddiske til det næste tilgængelige (ledige) SATA-stik på systemkortet i nedenstående rækkefølge: SATA0, SATA1, SATA5, SATA4.
- Tilslut et diskettedrev til det stik, der er mærket FLOPPY.
- Tilslut en mediekortlæser til det USB-stik, der er mærket MEDIER.
- Systemet understøtter ikke parallelle optiske ATA (PATA)-drev eller PATA-harddiske.
- Drev med en tredjedel højde eller halv højde kan installeres i en halvhøjdedrevplads.
- Du skal installere styreskruer for at sikre, at drevet installeres korrekt i drevholderen og låses fast. HP har indsat ekstra styreskruer på indersiden af kabinetrammen, ved siden af strømforsyningen. Harddisken anvender 6-32-styreskruer til isoleringsmontering. Til alle andre drev bruges M3 metriske skruer. De metriske styreskruer fra HP (1) er sorte. 6-32 styreskruerne til isoleringsmontering fra HP (2) er sølvfarvede og blå.

Figur 2-15 Placering af ekstra styreskruer



△ **FORSIGTIG:** Følg retningslinierne nedenfor for at undgå tab af data og/eller beskadigelse af computeren eller drevet:

Hvis du vil isætte eller fjerne et drev, skal du lukke operativsystemet korrekt ned, slukke computeren og tage netledningen ud af stikket. Fjern ikke drevet, når computeren er tændt eller i standby.

Før du håndterer et drev, skal du fjerne statisk elektricitet fra dig selv. Undgå at røre stikket ved håndtering af et drev. Se i appendiks D [Elektrostatisk afladning på side 49](#) for at få flere oplysninger om forebyggelse af elektrostatiske skader.

Håndter drevet forsigtigt. Det må ikke tabes.

Brug ikke overdreven kraft ved installation af et drev.

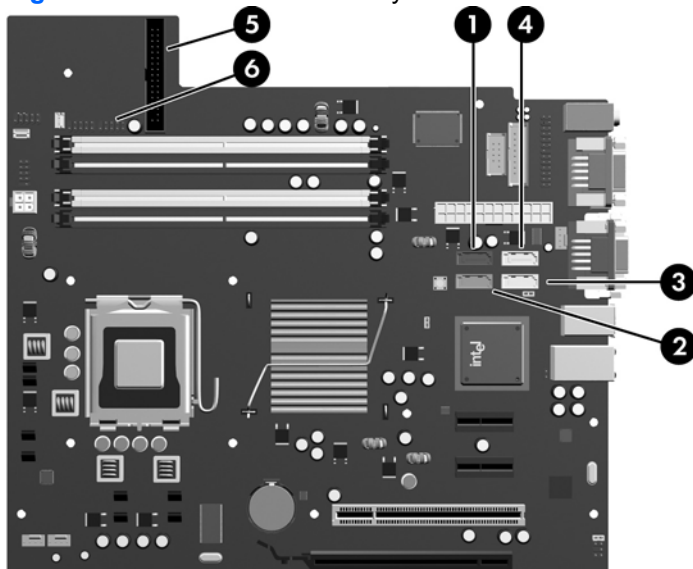
Udsæt ikke harddisken for væske, høje eller lave temperaturer eller produkter med magnetiske felter, som f.eks. skærme eller højttalere.

Placér drevet i en boblepakning eller andet egnet beskyttelsesmateriale, hvis det skal sendes med post, og angiv, at pakken skal håndteres forsigtigt: "Forsigtig".

Drevforbindelser til systemkort

Se illustrationen og tabellen nedenfor for at identificere drevforbindelser til systemkort.

Figur 2-16 Drevforbindelser til systemkort



Tabel 2-4 Drevforbindelser til systemkort

Nr.	Systemkortstik	Systemkortmærke	Farve
1	SATA0	SATA0	mørkeblå
2	SATA1	SATA1	hvid
3	SATA4	SATA4	lyseblå
4	SATA5	SATA5	orange
5	Diskettedrev	FLOPPY	sort
6	Mediekortlæser	MEDIER	sort

Afmontering af et eksternt 5,25" eller 3,5"-drev

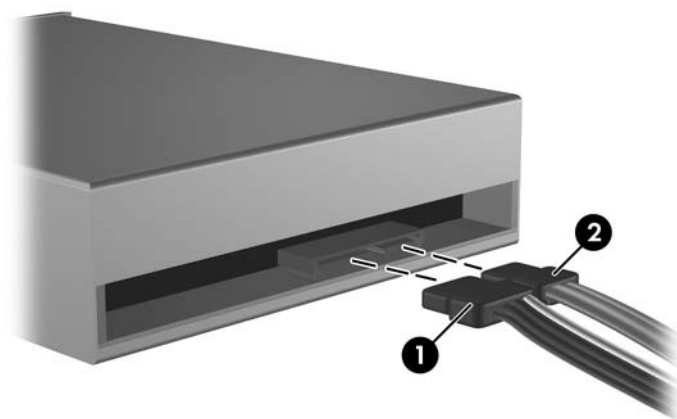
△ **FORSIGTIG:** Alle flytbare medier skal tages ud af et drev, før drevet tages ud af computeren.

1. Fjern/deaktiver alle sikkerhedsanordninger, der forhindrer åbning af computeren.
2. Fjern alle flytbare medier, f.eks. disketter eller cd'er fra computeren.
3. Luk computeren korrekt via operativsystemet, og sluk derefter eventuelle tilsluttede enheder.
4. Træk netledningen ud af stikket, og afbryd alle eksterne enheder.

△ **FORSIGTIG:** Uanset om computeren er tændt eller slukket, vil der altid være spænding på systemkortet, så længe systemet er tilsluttet en tændt stikkontakt med vekselstrøm. Netledningen skal tages ud af stikkontakten, for at forhindre beskadigelse af computerens interne komponenter.

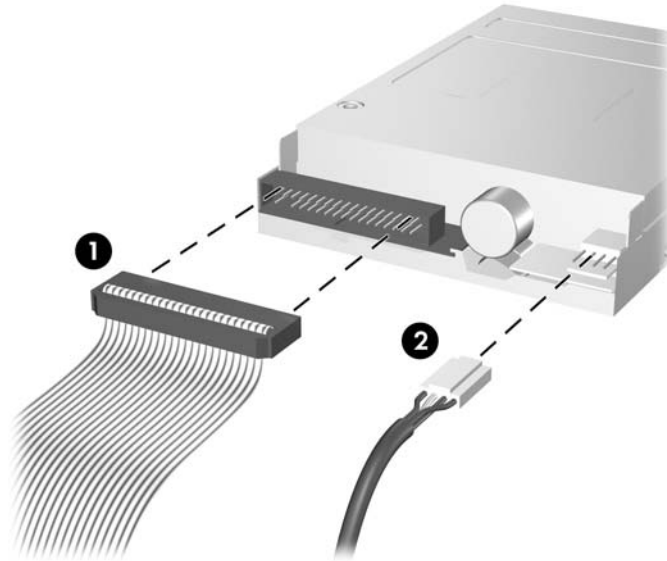
5. Tag adgangspanelet og frontpladen af.
6. Frakobl drevkablerne som vist i illustrationerne nedenfor.
 - a. Hvis du vil fjerne et 5,25" optisk drev, skal du frakoble strømkablet (1) og datakablet (2) på bagsiden af drevet.

Figur 2-17 Frakobling af det optiske drevs kabler



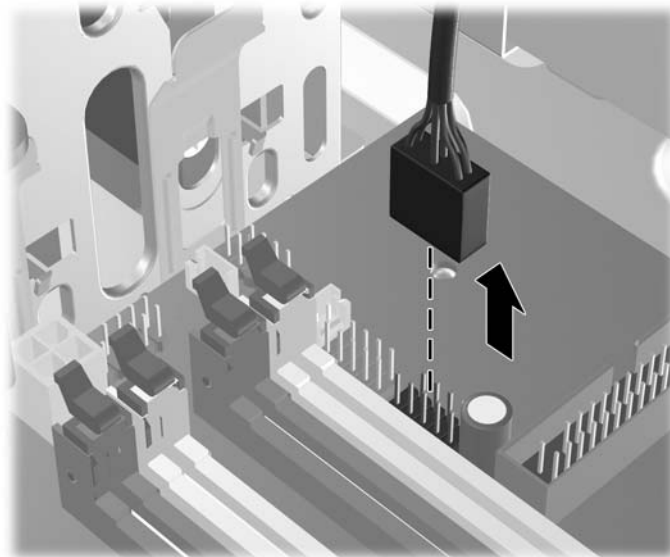
- b. Hvis du vil fjerne et diskettedrev, skal du frakoble datakablet (1) og strømkablet (2) på bagsiden af drevet.

Figur 2-18 Frakobling af diskettedrevets kabler



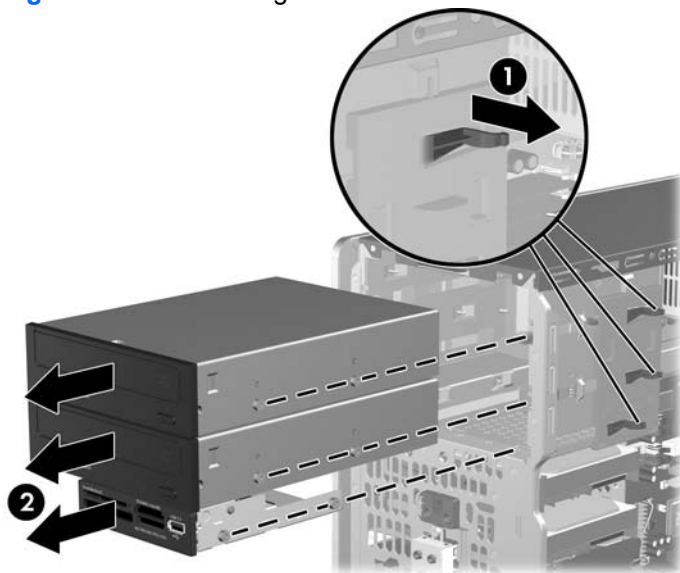
- c. Hvis du vil fjerne en mediekortlæser, skal du frakoble USB-kablet fra systemkortet.

Figur 2-19 Frakobling af kabel til mediekortlæser




7. Et låsebeslag med udløsertappe holder drevene på plads i drevrummet. Løft udløsertappen på låsebeslaget (1) for det drev, du vil fjerne, og skub derefter drevet ud af drevrummet (2).

Figur 2-20 Afmontering af de eksterne drev



8. Fjern de fire styreskruer (to på hver side) fra det gamle drev. Disse skruer skal bruges, når du installerer et nyt drev.


Installation af et eksternt 5,25" eller 3,5"-drev

 **BEMÆRK:** Systemet understøtter ikke parallelle ATA (PATA)-optiske drev.

1. Sæt de fire styreskruer (to på hver side), som du fjernede fra det eksisterende drev, i det nye drev. Skruerne hjælper med at styre drevet korrekt på plads i rummet. Der er om nødvendigt ekstra styreskruer på indersiden af kabinetrammen, ved siden af strømforsyningen.

Figur 2-21 Isætning af styreskruerne (optisk drev vist)

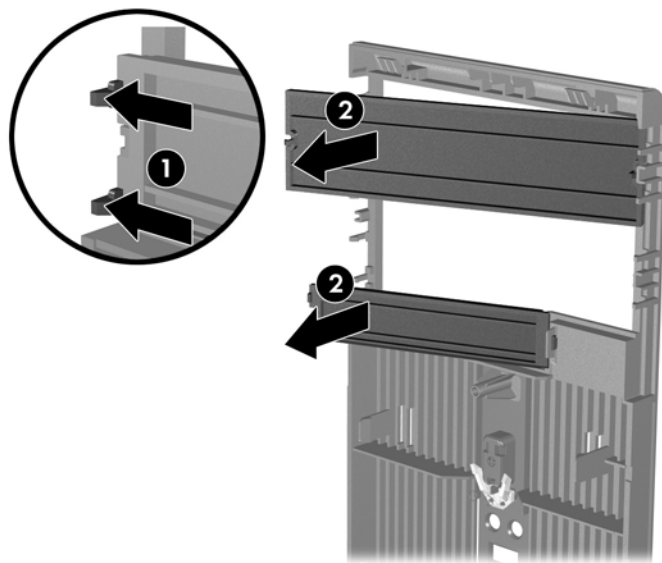


 **BEMÆRK:** Optiske drev, diskettedrev og mediekortlæsere bruger metriske M3-styreskruer. Der er anbragt fire ekstra metriske styreskruer på indersiden af kabinetrammen, ved siden af strømforsyningen. De metriske skruer fra HP er sorte. I afsnittet [Installation af yderligere drev på side 22](#) kan du se en illustration, der viser, hvor de ekstra metriske M3-styreskruer er placeret.

Ved udskiftning af et drev skal du bruge styreskruerne fra det gamle drev til det nye.

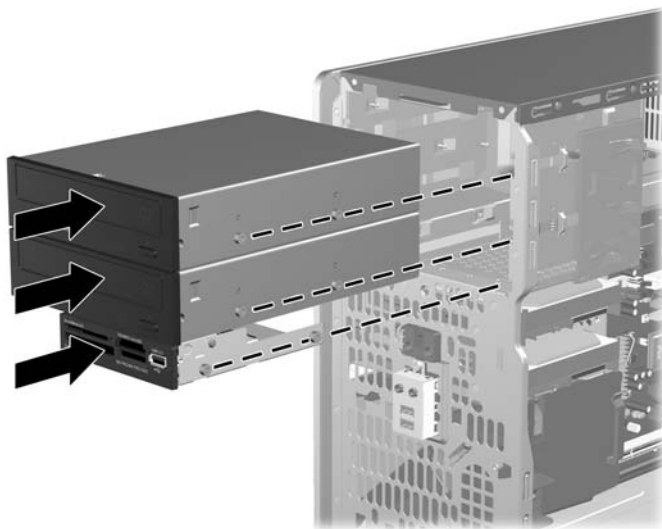
2. Afmonter om nødvendigt den relevante drevdæklade fra frontpladen ved at trykke de to holdetapper mod den ydre venstre kant af dækpladen (1) og trække frontpladen indad for at afmontere den (2).

Figur 2-22 Fjernelse af dækplader



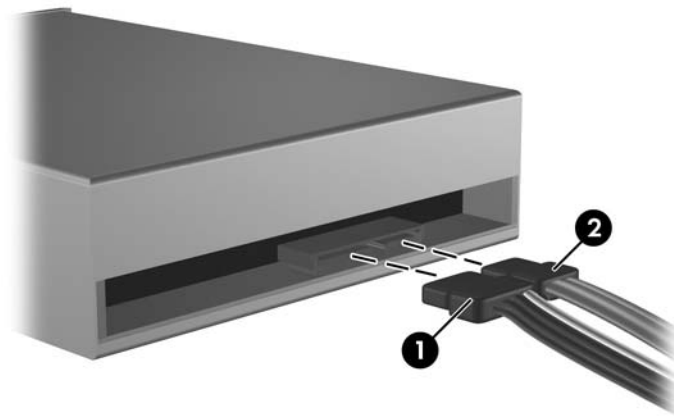
3. Skub drevet ind i drevrummet, og sørg for at styreskruerne følger styrerillerne, indtil drevet er låst fast.

Figur 2-23 Placering af de eksterne drev i drevrummet



4. Tilslut strøm- og datakablerne til drevet som vist i illustrationerne nedenfor.
 - a. Hvis du vil installere et optisk drev, skal du tilslutte strøm-kablet (1) og datakablet (2) på bagsiden af drevet.

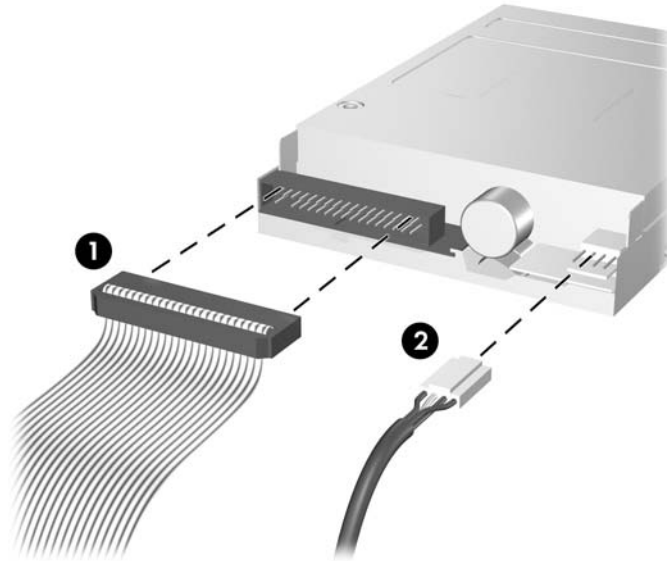
Figur 2-24 Tilslutning af kabler til det optiske drev



△ **FORSIGTIG:** Krøl eller buk aldrig et SATA-datakabel mere end en 30 mm radius. Et skarpt buk kan brække de interne tråde.

- b. Hvis du vil installere et diskette-drev, skal du tilslutte datakablet (1) og strømkablet (2) på bagsiden af drevet.

Figur 2-25 Tilslutning af diskette-drevets kabler



5. Hvis du vil installere et nyt drev, skal du tilslutte den modsatte ende af datakablet til det relevante stik på systemkortet.

 **BEMÆRK:** Hvis du vil installere et optisk SATA-drev, skal du tilslutte det første optiske drev til det hvide SATA-stik på systemkortet, der er afmærket "SATA1". Tilslut det andet optiske SATA-drev til det orange SATA-stik, som er afmærket "SATA5".


Hvis du vil installere et diskette-drev, skal du tilslutte det til det stik på systemkortet, der er mærket FLOPPY.

Ved installation af en mediekortlæser skal du tilslutte USB-kablet fra mediekortlæseren til USB-stikket på systemkortet, der er mærket MEDIER.


Du finder en illustration af drevforbindelser til systemkort i afsnittet [Drevforbindelser til systemkort på side 24](#).

6. Sæt frontpladen og computerens adgangspanel på igen.
7. Tilslut strømkablet og eventuelle eksterne enheder i igen, og tænd derefter for computeren.
8. Lås alle sikkerhedsanordninger, som blev deaktiveret, da adgangspanelet blev afmonteret.

Afmontering af en intern 3,5" harddisk

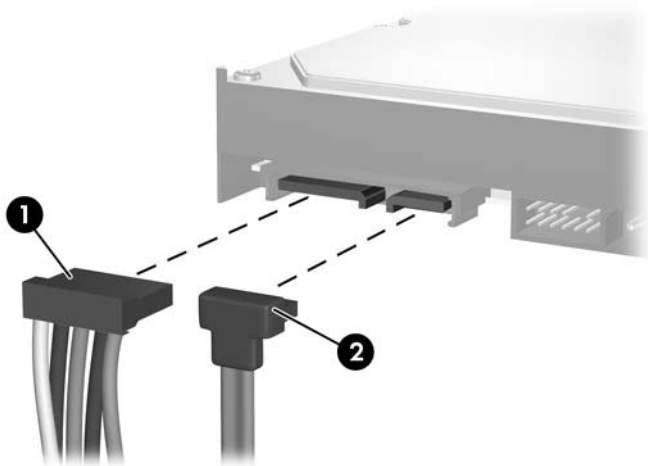
 **BEMÆRK:** Husk at sikkerhedskopiere data fra den gamle harddisk, før du tager den ud, så du kan overføre dataene til den nye harddisk. Hvis du udskifter den primære harddisk, skal du desuden sørge for at have oprettet et sæt gendannelsesdiske til at gendanne operativsystemet, softwaredriverne og/eller eventuelle programmer, der var forhåndsinstalleret på computeren. Hvis du ikke har dette cd-sæt, vælger du **Start > HP Backup and Recovery** (HP Administration af sikkerhedskopiering og gendannelse) og opretter sættet nu.

1. Fjern/deaktiver alle sikkerhedsanordninger, der forhindrer åbning af computeren.
2. Fjern alle flytbare medier, f.eks. disketter eller cd'er fra computeren.
3. Luk computeren korrekt via operativsystemet, og sluk derefter eventuelle tilsluttede enheder.
4. Træk netledningen ud af stikket, og afbryd alle eksterne enheder.

 **FORSIGTIG:** Uanset om computeren er tændt eller slukket, vil der altid være spænding på systemkortet, så længe systemet er tilsluttet en tændt stikkontakt med vekselstrøm. Netledningen skal tages ud af stikkontakten, for at forhindre beskadigelse af computerens interne komponenter.

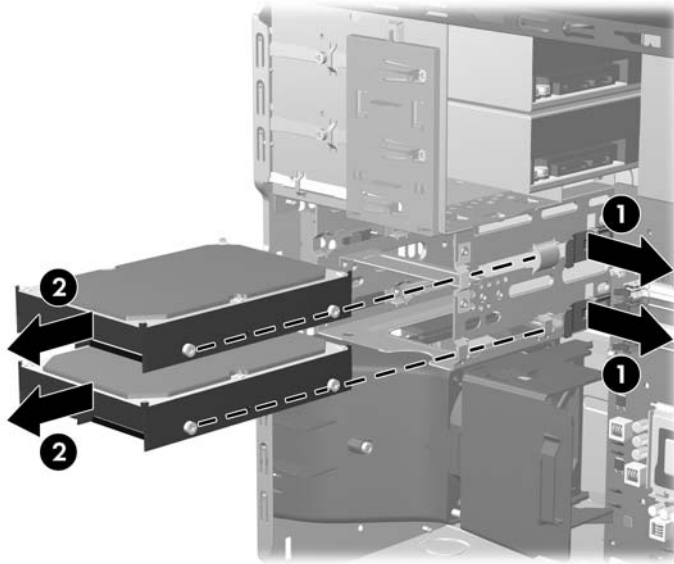
5. Tag adgangspanelet og frontpladen af.
6. Afbryd strømkablet (1) og datakablet (2) fra harddiskens bagside.

Figur 2-26 Frakobling af harddiskens kabler



7. Frigør drevet ved at trække frigørelsestappen væk fra drevet (1) og skubbe drevet ud af rummet (2).

Figur 2-27 Fjernelse af en harddisk



8. Fjern de fire styreskruer (to på hver side) fra det gamle drev. Disse skruer skal bruges, når du installerer et nyt drev.


Installation af en intern 3,5" harddisk

 **BEMÆRK:** Systemet understøtter ikke parallelle ATA (PATA)-harddiske

1. Sæt de fire styreskruer (to på hver side), som du fjernede fra det eksisterende drev, i det nye drev. Skruerne hjælper med at styre drevet korrekt på plads i rummet. Der er anbragt ekstra styreskruer på indersiden af kabinetrammen, ved siden af strømforsyningen.

Figur 2-28 Installation af styreskruer til harddisken

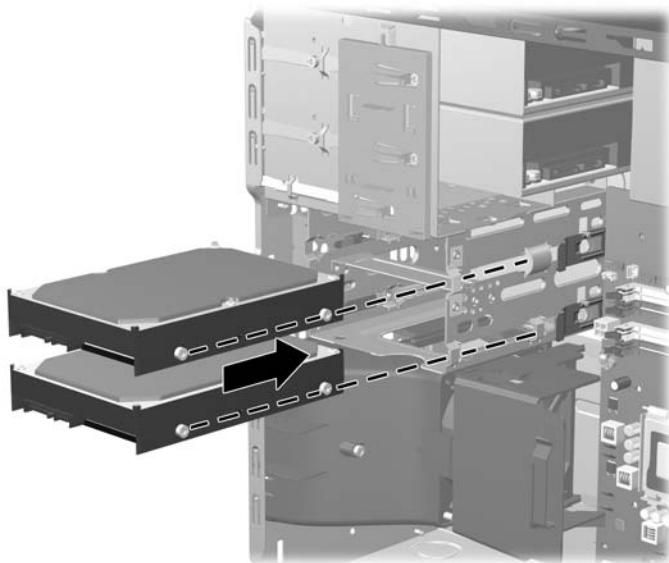


 **BEMÆRK:** Harddisken anvender 6-32-styreskruer til isoleringsmontering. Der er anbragt fire ekstra metriske styreskruer på indersiden af kabinetrammen, ved siden af strømforsyningen. Styreskruerne til isoleringsmontering fra HP er sølvfarvede og blå. I afsnittet [Installation af yderligere drev på side 22](#) finder du en illustration, der viser hvor de ekstra 6-32-styreskruer til isoleringsmontering er placeret.


Ved udskiftning af et drev skal du bruge styreskruerne fra det gamle drev til det nye.

2. Skub drevet ind i drevrummet, og sørg for at styreskruerne følger styrerillerne, indtil drevet er låst fast. Det øvre rum er til den primære harddisk. Det nedre rum er til en valgfri sekundær harddisk.

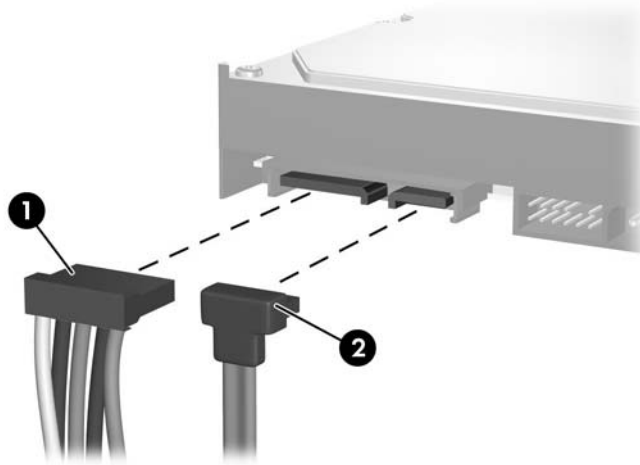
Figur 2-29 Placering af en harddisk i harddiskrummet



3. Tilslut strømkablet (1) og datakablet (2) bagest i harddiskdrevet.


 **BEMÆRK:** Hvis du installerer en primær harddisk, skal du bruge strømsik mærket som P4. Hvis du installerer en sekundær harddisk, skal du bruge strømsik mærket P3.

Figur 2-30 Tilslutning af harddiskens kabler




△ **FORSIGTIG:** Krøl eller buk aldrig et SATA-datakabel mere end en 30 mm radius. Et skarpt buk kan brække de interne tråde.

4. Hvis du vil installere et nyt drev, skal du tilslutte den modsatte ende af datakablet til det relevante stik på systemkortet.


 **BEMÆRK:** Hvis systemet kun har én SATA-harddisk, skal du tilslutte harddiskens datakabel til det mørkeblå stik, der er afmærket "SATA0", for at undgå, at der opstår problemer med harddiskens ydeevne. Hvis du vil tilføje endnu en harddisk, skal du tilslutte datakablet til det næste tilgængelige (ledige) SATA-stik på systemkortet i nedenstående rækkefølge: SATA0, SATA1, SATA5, SATA4.

5. Før strøm- og datakablerne gennem deres kabelholdere.
6. Sæt frontpladen og computerens adgangspanel på igen.
7. Tilslut strømkablet og eventuelle eksterne enheder i igen, og tænd derefter for computeren.
8. Lås alle sikkerhedsanordninger, som blev deaktiveret, da adgangspanelet blev afmonteret.

 **BEMÆRK:** Hvis du udskifter den primære harddisk, skal du anvende gendannelsesdiskene til at gendanne operativsystemet, softwaredriverne og/eller eventuelle programmer, der var forhåndsinstalleret på computeren.

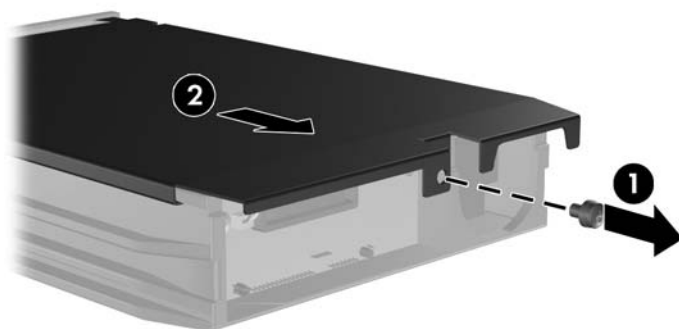
Fjernelse og udskiftning af en 3,5" flytbar SATA-harddisk

Nogle modeller er udstyret med en flytbar SATA-harddiskindkapsling i det eksterne 5,25"-drevrum. Harddisken er anbragt i en holder, der hurtigt og nemt kan fjernes fra drevrummet. Følg nedenstående fremgangsmåde for at fjerne og udskifte et drev i holderen:

 **BEMÆRK:** Husk at sikkerhedskopiere data fra den gamle harddisk, før du tager den ud, så du kan overføre dataene til den nye harddisk. Hvis du udskifter den primære harddisk, skal du desuden sørge for at have oprettet et sæt gendannelsesdiske til at gendanne operativsystemet, softwaredriverne og/eller eventuelle programmer, der var forhåndsinstalleret på computeren. Hvis du ikke har dette cd-sæt, vælger du **Start > HP Backup and Recovery** (HP Administration af sikkerhedskopiering og gendannelse) og opretter sættet nu.

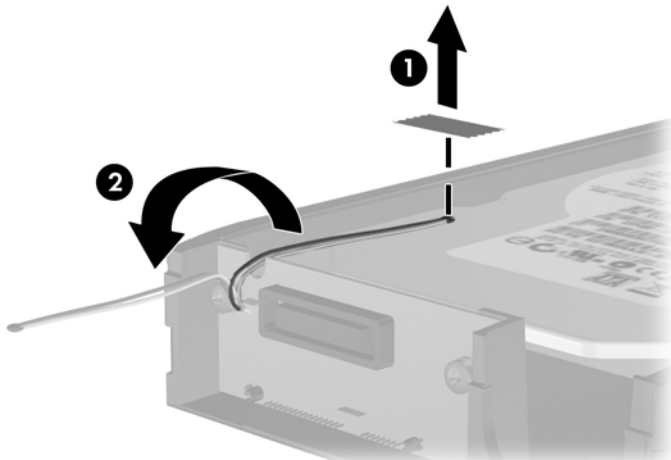
1. Lås harddiskholderen op med den medfølgende nøgle og lad holderen glide ud af indkapslingen.
2. Fjern skruen fra bagsiden af holderen (1) og lad topdækslet glide af holderen (2).

Figur 2-31 Fjernelse af holderens dæksel



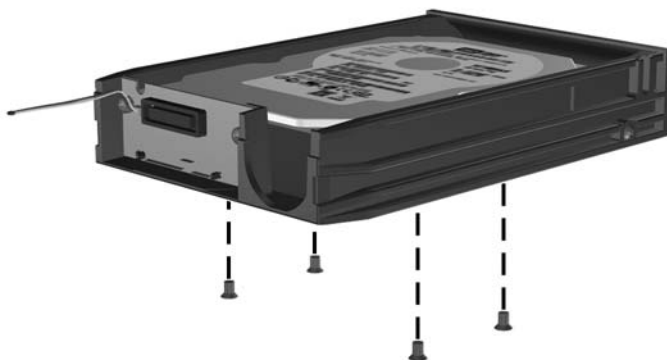
3. Fjern tapen, der fastgør den termiske sensor til toppen af harddisken(1), og fjern den termiske sensor fra holderen(2).

Figur 2-32 Fjernelse af den termiske sensor



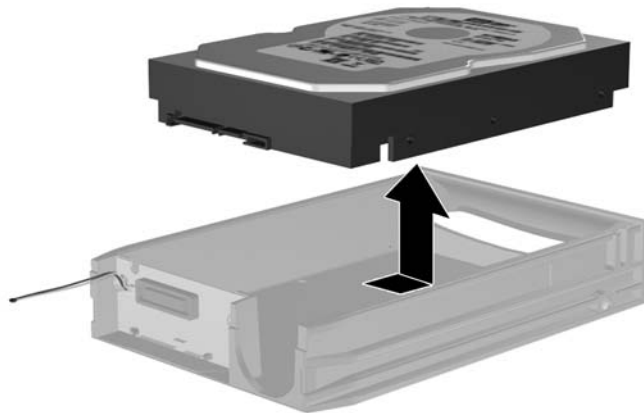
4. Fjern de fire skruer fra bunden af harddiskholderen.

Figur 2-33 Fjernelse af sikkerhedsskruerne



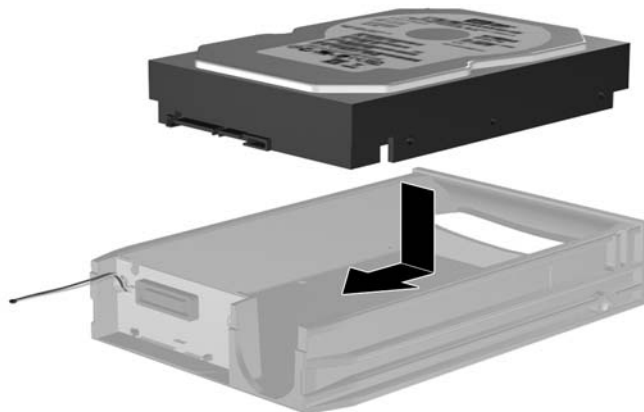
5. Skub harddisken tilbage for at frakoble den fra holderen, og løft den derefter op og ud af holderen.

Figur 2-34 Udtagning af harddisken



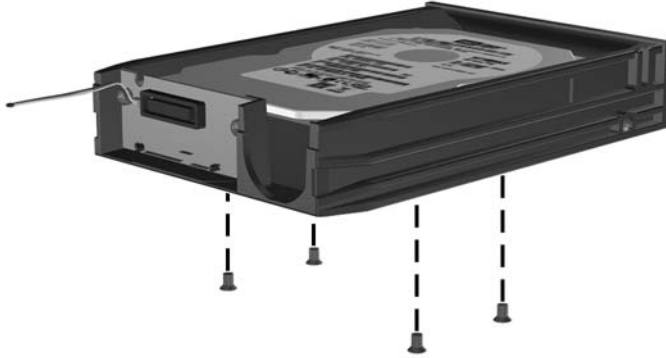
6. Anbring den nye harddisk i holderen og skub derefter harddisken tilbage, så den glider på plads i SATA-stikket på holderens kredsløbskort. Kontroller, at stikket på harddisken er presset hele vejen ind i stikket på holderens kredsløbskort.

Figur 2-35 Udskiftning af harddisken



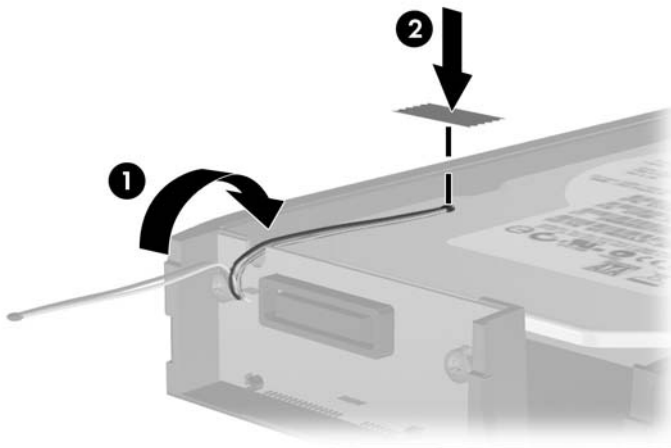
7. Sæt de fire skruer i bunden af holderen på plads igen, så drevet holdes sikkert på plads.

Figur 2-36 Genmontering af sikkerhedsskruerne



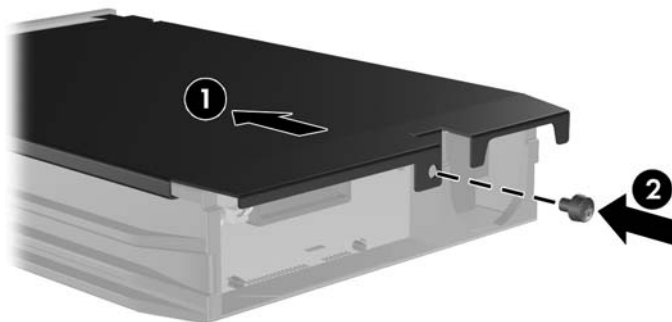
8. Anbring den termiske sensor ovenpå harddisken, så den ikke dækker mærkatet (1), og fastgør den termiske sensor ovenpå harddisken med tapen (2).

Figur 2-37 Genmontering af den termiske sensor




9. Lad dækslet glide på plads på holderen (1) og genmonter skruen på bagsiden af holderen, så dækslet holdes sikkert på plads (2).

Figur 2-38 Genmontering af holderens dæksel



10. Skub harddiskholderen ind i indkapslingen på computeren og lås den med den medfølgende nøgle.

 **BEMÆRK:** Holderen skal være låst, for at der kan komme strøm til harddisken.

A Specifikationer

Tabel A-1 Specifikationer

Desktopstørrelse		
Højde	19,94"	50,65 cm
Bredde	6,98"	17,73 cm
Dybde	16,88"	42,87 cm
Omtrentlig vægt		
	23,5 lb	10,66 kg
Temperaturområde		
I drift	50° til 95°F	10° til 35°C
Ikke i drift	-22° til 140°F	-30° til 60°C
Relativ fugtighed (ikke fortættet)		
I drift	10-90%	10-90%
Ikke i drift (38,7°C maks. vådtemperatur)	5-95%	5-95%
Maksimal højde (uden overtryk)		
I drift	10.000 fod	3.048 m
Ikke i drift	30.000 fod	9.144 m
BEMÆRK: Driftstemperaturen falder 1,0°C pr. 300 m (1.000 fod) indtil 3.000 m (10.000 fod) over havets overflade, uden vedvarende direkte sollys. Maksimal ændring er 10°C/time. Den øvre grænse kan være begrænset af typen og antallet af installeret tilbehør.		
Varmespredning		
Maksimum (standardstrømforsyning)	1.575 BTU/t	397 kcal/t.
Typisk (inaktiv; standardstrømforsyning)	307 BTU/t	77 kg-cal/t
Maksimum (80 plus-strømforsyning)	1280 BTU/t	323 kg-cal/t
Typisk (inaktiv; 80 plus-strømforsyning)	239 BTU/t	60 kg-cal/t
Strømforsyning		
	115 V	230 V
Spændingsområde for drift (standard PS) ¹	90-132 V vekselstrøm	180-264 V vekselstrøm
Spændingsområde for drift (80 plus PS)	90-264 V vekselstrøm	90-264 V vekselstrøm
Mærkespændingsområde for drift (standard PS)	100-127 V vekselstrøm	200-240 V vekselstrøm
Mærkespændingsområde for drift (80 plus PS)	100-240 V vekselstrøm	100-240 V vekselstrøm

Table A-1 Specifikationer (fortsat)

Mærkefrekvens	50-60 Hz	50-60 Hz
Udgangseffekt	300 W	300 W
Nominel indgangsstrøm (maksimal)¹		
Standardstrømforsyning	8 A @ 100 VAC	4 A @ 200 VAC
80 plus-strømforsyning	4 A ved 100 V vekselstrøm	2 A ved 200 V vekselstrøm

¹ Standardstrømforsyningen benytter en passiv strømfaktorkorrigeret strømforsyning. Strømfaktorkorrekturen findes kun i driftstilstanden 230 V. Det betyder, at systemet opfylder kravene for at opnå CE-mærkning til brug i EU. Denne forsyning kræver anvendelse af en omskifter til inputspændingsinterval. 80 plus-strømforsyningen benytter en aktiv strømfaktorkorrigeret strømforsyning. Det betyder, at systemet opfylder kravene for at opnå CE-mærkning til brug i EU. Den aktive strømfaktorkorrigerede strømforsyning har også den ekstra fordel, at den ikke kræver en vælgerkontakt til indgangsspændingsområde.

B Udskiftning af batteriet

Det batteri, der følger med computeren, forsyner uret til realtid med strøm. Når batteriet udskiftes, bør der anvendes et batteri svarende til det, der er installeret i computeren. Computeren leveres med et 3 V-litiumbatteri.

- △ **ADVARSEL!** Computeren indeholder et internt litiummangandioxid-batteri. Hvis et batteri behandles forkert, kan det medføre brandfare og risiko for forbrændinger. Følg nedenstående retningslinier for at mindske risikoen for personskade:

Forsøg ikke at genoplade batteriet.

Udsæt ikke batteriet for temperaturer over 60°C.

Undgå at adskille eller mase batteriet, stikke hul på det, kortslutte dets ydre kontakter samt at udsætte det for vand eller åben ild.

Udskift kun batteriet med et HP reservebatteri til dette produkt.

- △ **FORSIGTIG:** Det er vigtigt at sikkerhedskopiere computerens CMOS-indstillinger, inden batteriet udskiftes. CMOS-indstillingerne slettes, når batteriet fjernes eller udskiftes. Du kan finde flere oplysninger om sikkerhedskopiering af CMOS-indstillingerne i *Vejledning til hjælpeprogrammet Computer Setup (Computeropsætning) (F10)*.

Statisk elektricitet kan beskadige de elektroniske komponenter i computeren eller tilbehøret. Inden du begynder på disse procedurer, skal du sikre dig, at du er afladet for statisk elektricitet ved at røre ved en metalgenstand med jordforbindelse.

- 📄 **BEMÆRK:** Litiumbatteriets levetid forlænges, når computeren tilsluttes en strømførende stikkontakt med vekselstrøm. Litiumbatteriet bruges kun, når computeren IKKE er tilsluttet vekselstrøm.


HP opfordrer kunder til at indlevere brugt elektronisk hardware, originale HP printerpatroner og genopladelige batterier til genanvendelse. Yderligere oplysninger om genbrugsordninger finder du på <http://www.hp.com/recycle>.

1. Fjern/deaktiver alle sikkerhedsanordninger, der forhindrer åbning af computeren.
2. Fjern alle flytbare medier, f.eks. disketter eller cd'er fra computeren.
3. Luk computeren korrekt via operativsystemet, og sluk derefter eventuelle tilsluttede enheder.
4. Træk netledningen ud af stikket, og afbryd alle eksterne enheder.

- △ **FORSIGTIG:** Uanset om computeren er tændt eller slukket, vil der altid være spænding på systemkortet, så længe systemet er tilsluttet en tændt stikkontakt med vekselstrøm. Netledningen skal tages ud af stikkontakten, for at forhindre beskadigelse af computerens interne komponenter.

5. Fjern computerens adgangspanel.

6. Find batteriet og batteriholderen på systemkortet.

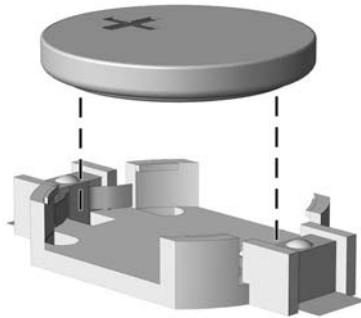
 **BEMÆRK:** På nogle computermødelier kan det være nødvendigt at udtage interne komponenter for at få adgang til batteriet.

7. Følg nedenstående vejledning for batteriudskiftning, afhængigt af typen af batteriholder på systemkortet.

Type 1

- a. Tag batteriet ud af holderen.

Figur B-1 Følg nedenstående fremgangsmåde for at udtage et knapcellebatteri (Type 1)

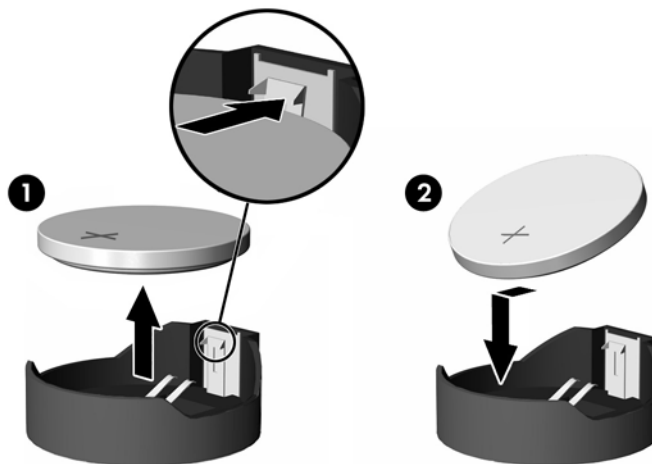


- b. Skub det nye batteri på plads med plussiden opad. Batteriholderen holder automatisk batteriet i korrekt position.

Type 2

- a. Klem om metalklemmen, der stikker op over batteriets kant, for at frigøre batteriet fra holderen. Tag batteriet ud (1), når det springer op.
- b. Lad den ene kant af det nye batteri glide ind under holderens kant med plussiden opad. Skub den anden kant ned (2), indtil klemmen holder fast om batteriets anden kant.

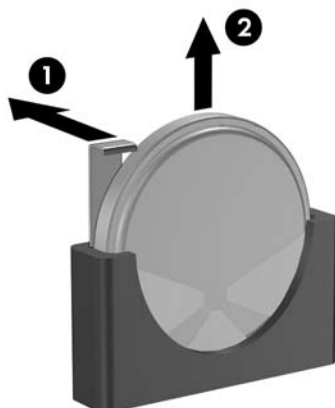
Figur B-2 Udtagning og udskiftning af et knapcellebatteri (Type 2)




Type 3

- a. Træk clipsen (1), der holder batteriet på plads, bagud og løft batteriet ud (2).
- b. Sæt det nye batteri i, og sæt clipsen på plads igen.


Figur B-3 Følg nedenstående fremgangsmåde for at udtage et knapcellebatteri (Type 3)



 **BEMÆRK:** Følg fremgangsmåden nedenfor, når batteriet er udskiftet.

8. Sæt computerens adgangspanel på plads igen.
9. Sæt computerens netstik i, og tænd for strømmen.
10. Indstil dato og klokkeslæt, adgangskoder og andre specielle systemopsætninger med hjælpeprogrammet til computeropsætning. Du kan finde flere oplysninger i *Vejledning til hjælpeprogrammet Computer Setup (Computeropsætning) (F10)*.
11. Lås alle sikkerhedsanordninger, som blev deaktiveret, da adgangspanelet blev afmonteret.

C Eksterne sikkerhedsenheder

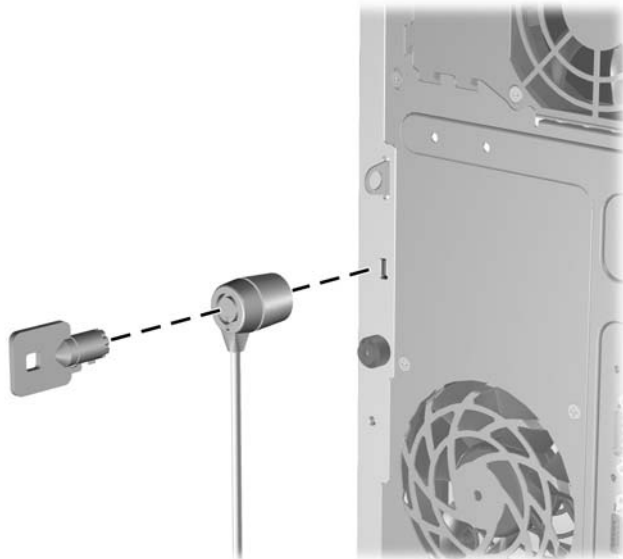
 **BEMÆRK:** Oplysninger om datasikkerhedsfunktioner finder du i *Vejledning til hjælpeprogrammet Computer Setup (Computeropsætning) (F10)*, i *Vejledning til desktopadministration* og i *HP ProtectTools Security Manager Guide* (ikke på alle modeller) på adressen <http://www.hp.com>.

Installation af en sikkerhedslås

Sikkerhedslåsene, der vises nedenfor og på de følgende sider, kan bruges til at sikre computeren.

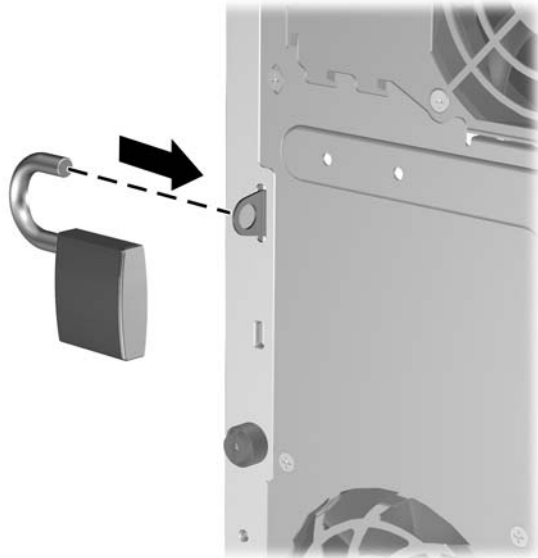
Kabellås

Figur C-1 Installation af en kabellås



Hængelås

Figur C-2 Installation af en lås



Sikkerhedslås til HP Business PC

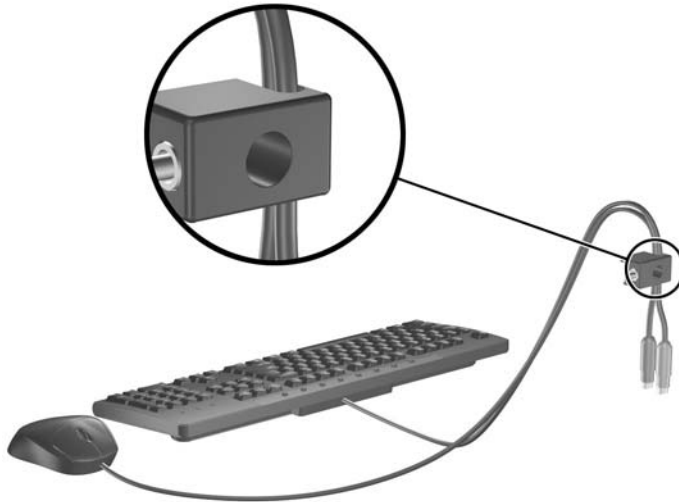
1. Fastgør sikkerhedskablet ved at vikle det rundt om en faststående genstand.

Figur C-3 Fastgørelse af kablet til en fast genstand



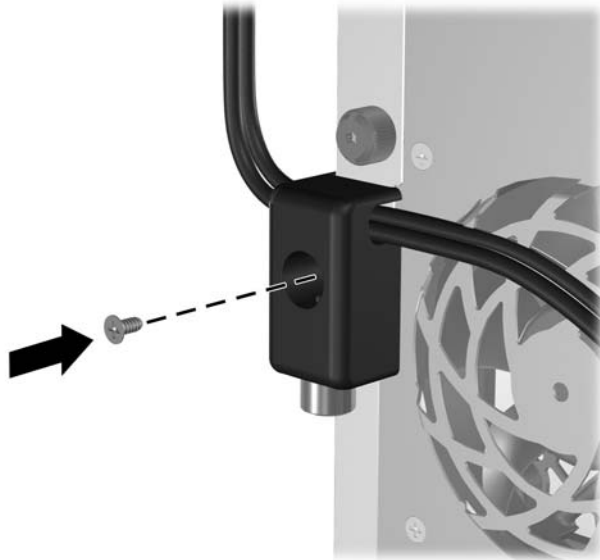
2. Træk tastatur- og musekablerne gennem låsen.

Figur C-4 Gennemtrækning af tastatur- og musekablerne



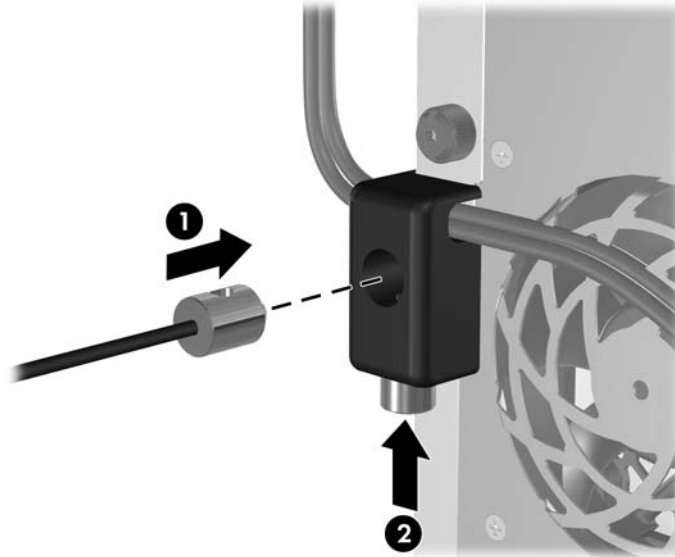
3. Skru låsen fast på kabinettet med de medfølgende skruer.

Figur C-5 Fastgøring af låsen til kabinettet



4. Indsæt stikenden af sikkerhedskablet i låsen (1) og tryk knappen ind (2) for at aktivere låsen. Brug den medfølgende nøgle til at deaktivere låsen.

Figur C-6 Aktivering af låsen

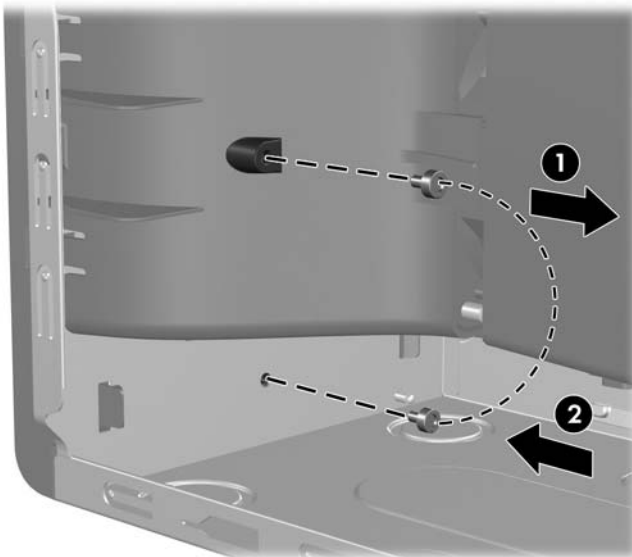


Frontpanelsikkerhed

Frontpanelet kan låses på plads ved hjælp af en sikkerhedsskrue fra HP.

Sikkerhedsskruen er anbragt på ventilatorrøret inde i kabinettet. For at låse frontpanelet fjerner du sikkerhedsskruen fra ventilatorrøret (1) og monterer det igennem kabinetrammen og ind i frontpanelet (2).

Figur C-7 Installation af sikkerhedsskrue til frontpanel



D Elektrostatisk afladning

Elektrostatisk afladning fra en finger eller en anden leder kan beskadige systemkort eller andre enheder, der er følsomme over for statisk elektricitet. Denne type skade kan forkorte enhedens forventede levetid.

Forebyggelse af elektrostatiske skader

Træf følgende forholdsregler for at forhindre elektrostatiske skader:


- Undgå håndkontakt ved at transportere og opbevare produkterne i en emballage, der er sikret mod statisk elektricitet.
- Lad enheder, der er følsomme over for statisk elektricitet, blive i emballagen, indtil de skal bruges på arbejdsstationen, som er sikret mod statisk elektricitet.
- Placér enhederne på en plan overflade med jordforbindelse, inden de tages ud af emballagen.
- Undgå at røre ben, ledninger og kredsløb.
- Sørg for, at du har jordforbindelse, inden du rører ved en enhed, der er følsom over for statisk elektricitet.

Forskellige former for jordforbindelse

Du kan etablere jordforbindelse på mange forskellige måder. Anvend en eller flere af følgende metoder, når du håndterer eller installerer enheder, der er følsomme over for statisk elektricitet:

- Anvend en håndledsstrop, der er tilsluttet en jordledning til en arbejdsstation eller et computerkabinet med jordforbindelse. Håndledsstripper er fleksible og har minimum 1 megaohm +/- 10 % modstand i jordledningerne. Stroppen skal røre huden for at sikre ordentlig jordforbindelse.
- Anvend hælstripper, tåstripper eller støvlestripper, hvis du står op ved en arbejdsstation. Stripperne skal røre begge fødder, hvis du står på ledende gulve eller afledermåtter.
- Brug antistatisk værktøj.
- Brug et mobilt feltreparationskit med et sammenfoldeligt antistatisk underlag.

Hvis du ikke har det anbefalede udstyr til sikring af tilstrækkelig jordforbindelse, skal du kontakte en autoriseret HP forhandler eller tjenesteudbyder.

 **BEMÆRK:** Kontakt en autoriseret HP forhandler eller tjenesteudbyder for at få flere oplysninger om statisk elektricitet.

E Retningslinier for brug af computeren, rutinevedligeholdelse og klargøring til flytning

Retningslinier for brug af computeren og rutinevedligeholdelse

Følg nedenstående retningslinier for at konfigurere og vedligeholde computeren og skærmen korrekt:

- Undgå at udsætte computeren for fugt, direkte sollys og ekstrem varme og kulde.
- Brug kun computeren på en stabil, plan overflade. Sørg for, at der er 10,2 cm fri plads på alle sider af computeren med udluftningshuller og over skærmen for at sikre tilstrækkelig luftgennemstrømning.
- Begræns aldrig lufttilførslen til computeren ved at blokere ventilationsåbninger eller luftindtag. Anbring ikke tastaturet med fødderne nede direkte ind mod computerens forside, da det også kan hindre luftstrømmen.
- Brug aldrig computeren, hvis adgangspanelet eller nogen af stikdækslerne til udvidelseskort er fjernet.
- Placér ikke flere computere oven på hinanden, og stil ikke flere computere så tæt på hinanden, at recirkuleret eller forhåndsopvarmet luft fra en computer rammer de andre.
- Hvis computeren anvendes i et lukket område, skal der sikres korrekt luftindtag og ventilation på stedet. Der gælder de samme retningslinier for brug som anført ovenfor.
- Udsæt ikke computeren og tastaturet for nogen form for væske.
- Tildæk aldrig skærmens ventilationshuller.
- Installer eller aktiver strømstyringsfunktionerne i operativsystemet eller anden software, inklusive standbytilstand.
- Sluk altid computeren, inden du udfører nedenstående handlinger:
 - Aftørring af ydersiden af computeren med en blød, fugtig klud efter behov. Brug af rengøringsmidler kan ødelægge farve eller lak.
 - Rengør lejlighedsvis ventilationshullerne på alle de sider af computeren, der har udluftning. Fug, støv og andre partikler kan blokere ventilationshullerne og hindre luftstrømmen.

Forholdsregler i forbindelse med optiske drev

Følg nedenstående retningslinier ved brug og rengøring af det optiske drev:

Drift

- Flyt ikke drevet, mens det er i drift, da det kan føre til fejl ved læsning af data.
- Udsæt ikke drevet for pludselige temperaturændringer, da det kan føre til kondensdannelse i enheden. Ved pludselige temperaturændringer, mens drevet er tændt, skal du vente mindst en time, inden du slukker for strømmen. Hvis du bruger enheden med det samme, kan det medføre læsefejl.
- Anbring ikke drevet et sted med høj luftfugtighed, ekstreme temperaturer, mekaniske vibrationer eller direkte sollys.

Rengøring

- Rengør paneler og betjeningsknapper med en blød, tør klud eller en blød klud, der er fugtet med et mildt rengøringsmiddel. Sprøjt aldrig rengøringsmidler direkte på enheden.
- Undgå at bruge opløsningsmidler, f.eks. alkohol eller benzin, da de kan beskadige lakken.

Sikkerhed

Hvis der kommer væske eller et fremmedlegeme ind i drevet, skal du straks slukke computeren og sende den til eftersyn hos en autoriseret HP-tjenesteudbyder.


Klargøring til flytning

Følg nedenstående råd, hvis du skal forberede flytning af computeren:

1. Tag en sikkerhedskopi af alle filer på harddisken på PD-diske, båndkassetter, cd'er eller disketter. Undgå at udsætte sikkerhedskopieringsmediet for elektriske eller magnetiske impulser under transport eller opbevaring.

 **BEMÆRK:** Harddisken låses automatisk, når der slukkes for strømmen.

2. Fjern og gem alle udtagelige medier.
3. Sæt en tom diskette i diskettedrevet for at beskytte det under transporten. Brug ikke en diskette, der indeholder data, eller som du vil bruge til at gemme data på.
4. Sluk computeren og alle eksterne enheder.
5. Træk strømledningen ud af stikkontakten og derefter ud af computeren.
6. Afbryd strømmen til systemkomponenter og eksterne enheder, og fjern dem fra computeren.

 **BEMÆRK:** Sørg for, at alle udvidelseskort sidder korrekt i udvidelsesstikkene, inden du transporterer computeren.

7. Pak systemkomponenter og eksterne enheder ned i den oprindelige emballage eller i en tilsvarende emballage med god beskyttelse.

Indeks

- A**
Adgangspanel
 fjernelse 9
 låsning og frigørelse 45
 montere 10
Afmontering
 diskettedrev 25
 mediekortlæser 25
 optisk drev 25
- B**
Batteriudskiftning 42
- D**
DIMM-moduler. Se Hukommelse
Diskettedrev
 afmontering 25
 installation 28
Drev
 installation 22
 placeringer 21
 tilslutning af kabler 22
Drevforbindelser til systemkort 24
Drevstik 24
Dækplade til udvidelsesstik
 fjernelse 18
 montere 20
- E**
Elektrostatisk udladning,
 forebyggelse af skade 49
- F**
Fjernelse
 batteri 42
 computerens dækplade 9
 dækplade til udvidelsesstik 18
 frontplade 11
 harddisk 31
 PCI Express-kort 19
 PCI-kort 19
 udvidelseskort 17
Flytbar harddisk
 udskifte 35
Frigørelse af adgangspanel 45
Frontpanel
 sikkerhed 48
Frontplade
 fjernelse 11
 montere 12
- H**
Harddisk
 fjernelse 31
 installation 33
Hovedtelefoner, stik 2
Hukommelse
 installation 13
 specifikationer 13
 udfyldning af stik 14
- I**
Indgang 4
Installation
 batteri 42
 diskettedrev 28
 drevkabler 22
 flytbar harddisk 35
 harddisk 33
 hukommelse 13
 mediekortlæser 28
 optisk drev 28
 sikkerhedslåse 45
 styreskruer 22
 udvidelseskort 17
Installationsvejledning 8
- K**
Klargøring til flytning 51
Komponenter på bagpanel 4
Komponenter på frontpanelet 2
- L**
Lydstik 2, 4
Låse
 frontpanel 48
 hængelås 46
 kabellås 45
 sikkerhedslås til HP Business
 PC 46
- M**
Mediekortlæser
 afmontering 25
 funktioner 3
 installation 28
Mikrofonstik 2
Mus
 stik 4
- N**
Netværksstik 4
- O**
Optisk drev
 afmontering 25
 forholdsregler 51
 installation 28
 rengøring 51
- P**
PCI Express-kort 17, 19
PCI-kort 17, 19
Placering af produkt-id 7
- R**
Retningslinier for
 computerbrug 50
Retningslinier for ventilation 50

S

- Serielt stik 4
- Serienummerets placering 7
- Sikkerhed
 - frontpanel 48
 - hængelås 46
 - kabellås 45
 - sikkerhedslås til HP Business PC 46
- Skærmstik 4
- Specifikationer
 - computer 40
 - hukommelse 13
- Stik til udvidelseskort 17
- Strømforsyning 40
- Styreskruer 22

T

- Tastatur
 - komponenter 5
 - stik 4
- Tilslutning af drevkabler 22

U

- Udgang 4
- Udvidelseskort
 - fjernelse 17
 - installation 17
 - placering af stik 17
- USB-porte
 - bagpanel 4
 - frontpanel 2

W

- Windows-tast 6